

# Unités

## Guide d'utilisation

© Copyright 2009 Hewlett-Packard  
Development Company, L.P.

Windows est une marque déposée de  
Microsoft Corporation aux États-Unis.

Les informations contenues dans ce document peuvent être modifiées sans préavis. Les garanties relatives aux produits et aux services HP sont décrites dans les déclarations de garantie limitée expresse qui les accompagnent. Aucun élément du présent document ne peut être interprété comme constituant une garantie supplémentaire. HP ne saurait être tenue pour responsable des erreurs ou omissions de nature technique ou rédactionnelle qui pourraient subsister dans le présent document.

Première édition : octobre 2009

Référence du document : 539880-051

## Note sur le produit

Ce manuel de l'utilisateur décrit les fonctions standard disponibles sur la plupart des modèles. Certaines fonctions peuvent ne pas être disponibles sur votre ordinateur.



---

# Sommaire

## 1 Identification des unités installées

## 2 Manipulation des unités

## 3 Utilisation d'une unité optique (sur certains modèles)

Identification de l'unité optique installée .....	3
Utilisation de disques optiques (CD et DVD) .....	4
Lecture d'un CD ou DVD .....	5
Configuration de l'exécution automatique .....	6
Avertissement concernant les droits d'auteur .....	7
Copie d'un CD ou DVD .....	8
Création ou gravure d'un CD ou DVD .....	9
Retrait d'un CD ou DVD .....	10
Si le chargeur de disque s'ouvre .....	10
Si le chargeur de disque ne s'ouvre pas .....	10
Prévention contre les perturbations de lecture .....	12
Modification des paramètres de région DVD .....	13

## 4 Utilisation d'unités externes

Utilisation d'unités externes en option .....	15
---	----

## 5 Utilisation de HP 3D DriveGuard

Identification de l'état de HP 3D DriveGuard .....	17
Utilisation du logiciel HP 3D DriveGuard .....	18

## 6 Optimisation des performances du disque dur

Utilisation du défragmenteur de disque .....	19
Utilisation du nettoyage de disque .....	19

## 7 Réinstallation d'un disque dur

## 8 Réinstallation d'une unité dans le compartiment de mise à niveau

Remplacement d'un disque dur .....	24
------------------------------------	----

Remplacement d'une unité optique .....	27
--	----

## **9 Résolution des problèmes**


L'ordinateur ne détecte pas l'unité optique .....	29
Un nouveau pilote de périphérique est requis .....	30
Obtention des pilotes de périphériques Microsoft .....	30
Obtention des pilotes de périphériques HP .....	30
Un disque optique n'est pas lu automatiquement .....	31
La gravure d'un disque ne démarre pas ou s'arrête avant la fin .....	32
Un DVD lu dans le Lecteur Windows Media ne produit ni son ni image .....	33

<b>Index .....</b>	<b>34</b>
--------------------	-----------

---

# 1 Identification des unités installées

Pour afficher les unités installées sur l'ordinateur, sélectionnez **Démarrer > Ordinateur**.

 **REMARQUE :** Windows® inclut la fonction de contrôle de compte d'utilisateur, destinée à améliorer la sécurité de votre ordinateur. Vous pouvez être invité à donner votre autorisation ou à fournir un mot de passe pour des tâches telles que l'installation de logiciels, l'exécution d'utilitaires ou la modification de paramètres Windows. Pour plus d'informations, reportez-vous à l'aide de Windows.

---

---

## 2 Manipulation des unités

Les unités sont des composants fragiles que vous devez manipuler avec soin. Reportez-vous aux précautions suivantes lors de la manipulation des unités. D'autres mises en garde sont fournies avec les procédures auxquelles elles s'appliquent.

△ **ATTENTION :** Afin d'éviter tout risque de détérioration de l'ordinateur, d'une unité ou toute perte d'informations, respectez les précautions suivantes :

Avant de déplacer un ordinateur connecté à un disque dur externe, activez le mode Veille et laissez l'écran s'effacer ou déconnectez le disque dur externe correctement.

Avant de manipuler une unité, débarrassez-vous de l'électricité statique en touchant une surface métallique non peinte de l'unité.

Ne touchez pas les broches des connecteurs de l'unité amovible ou de l'ordinateur.

Manipulez une unité avec précaution. Évitez de la faire tomber ou de placer des objets dessus.

Avant de retirer ou d'insérer une unité, mettez l'ordinateur hors tension. Si vous ne savez pas si l'ordinateur est hors tension, en mode veille ou en mode veille prolongée, mettez-le sous tension, puis hors tension via le système d'exploitation.

Ne forcez pas lors de l'insertion d'une unité dans un compartiment.

Ne tapez pas sur le clavier de l'ordinateur et ne déplacez pas ce dernier pendant que l'unité(certains modèles) écrit sur un disque. Cette opération est sensible aux vibrations.

Lorsque la batterie est la seule source d'alimentation, vérifiez qu'elle est suffisamment chargée avant d'écrire sur un support.

N'exposez pas l'unité à une température ou à une humidité extrême.

Évitez d'exposer l'unité à des liquides. Ne vaporisez pas de produits nettoyants sur l'unité.

Retirez tout support de l'unité avant de retirer celle-ci de son compartiment, ou encore avant de la transporter, de l'envoyer ou de la stocker.

Si vous devez envoyer une unité par la poste, emballez-la dans un emballage à bulles d'air ou tout autre emballage de protection et apposez l'inscription « FRAGILE ».

Évitez d'exposer le disque dur à des champs magnétiques. Les portiques de détection et les bâtons de sécurité utilisés dans les aéroports sont des dispositifs de sécurité qui génèrent des champs magnétiques. En revanche, les dispositifs de sécurité aéroportuaires qui contrôlent les bagages, tels que les tapis roulants, utilisent généralement des rayons X et non des champs magnétiques, ce qui ne représente aucun risque pour les unités.

---



---

## 3 Utilisation d'une unité optique (sur certains modèles)


### Identification de l'unité optique installée

- ▲ Sélectionnez **Démarrer > Ordinateur**.

## Utilisation de disques optiques (CD et DVD)

Les unités optiques, par exemple les unités de DVD-ROM, prennent en charge des disques optiques (DVD et CD). Ces disques permettent de stocker ou de transporter des données, d'écouter de la musique et de regarder des films. La capacité d'un DVD est supérieure à celle d'un CD.

Toutes les unités optiques peuvent lire les disques optiques et certains modèles peuvent également écrire sur des disques optiques, comme indiqués dans le tableau suivant.


 **REMARQUE :** Certaines des unités optiques répertoriées peuvent ne pas être prises en charge par votre ordinateur. Les unités répertoriées ne représentent pas nécessairement toutes les unités optiques prises en charge.

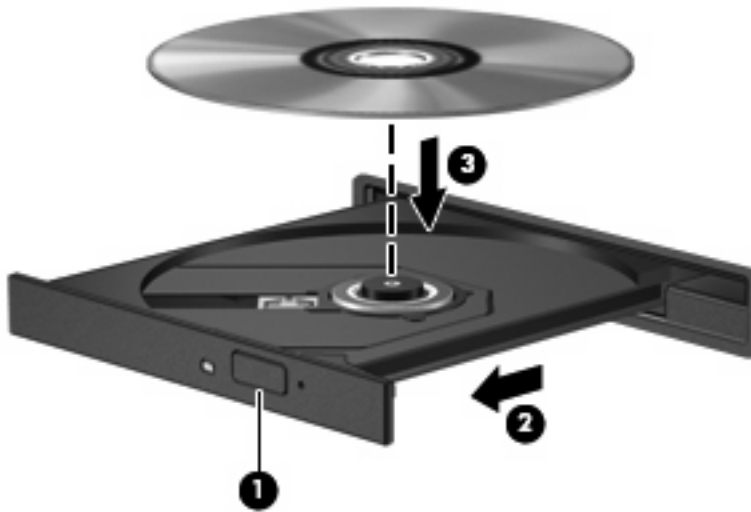
Type d'unité optique	Lecture de CD et de DVD-ROM	Gravure de CD-R/RW	Gravure de DVD (notamment DVD+R DL, DVD±RW/R et DVD-RAM)	Création d'étiquettes sur CD ou DVD LightScribe	Lecture de Blu-ray	Gravure de Blu-ray R/RE
Unité de DVD-ROM	Oui	Non	Non	Non	Non	Non
Unité combinée DVD/CD-RW	Oui	Oui	Non	Non	Non	Non
Unité DVD±RW SuperMulti DL* LightScribe†	Oui	Oui	Oui	Oui	Non	Non
Unité Blu-ray R/RE DVD±RW SuperMulti DL*	Oui	Oui	Oui	Non	Oui	Oui

\*Les disques double couche (DL) peuvent stocker davantage de données que les disques à simple couche. Toutefois, les disques double couche gravés à l'aide de cette unité peuvent ne pas être compatibles avec de nombreux pilotes et lecteurs DVD à simple couche.

†Les disques LightScribe doivent être achetés séparément. LightScribe crée une image en niveaux de gris similaire aux photos en noir et blanc.

## Lecture d'un CD ou DVD

1. Mettez l'ordinateur sous tension.
  2. Appuyez sur le bouton d'ouverture (1) situé sur la façade de l'unité pour ouvrir le chargeur.
  3. Tirez le chargeur (2).
  4. Prenez le disque par les bords afin d'éviter de toucher les surfaces planes, puis positionnez-le sur l'axe de rotation, l'étiquette orientée vers le haut.
- 
-  **REMARQUE :** Si le chargeur n'est pas totalement accessible, inclinez délicatement le disque pour le placer sur l'axe de rotation.
5. Poussez délicatement le disque (3) sur l'axe de rotation du chargeur jusqu'à ce qu'il s'enclenche.



6. Fermez le chargeur de disque.

Si vous n'avez pas encore configuré l'exécution automatique, décrite dans la section suivante, la boîte de dialogue Exécution automatique s'ouvre. Vous êtes invité à sélectionner la méthode de lecture du contenu multimédia.

## Configuration de l'exécution automatique

1. Sélectionnez **Démarrer > Programmes par défaut > Modifier les paramètres de la lecture automatique**.
2. Vérifiez que la case **Utiliser l'exécution automatique pour tous les médias et tous les périphériques** est cochée.
3. Cliquez sur **Choisir un paramètre par défaut** et sélectionnez l'une des options disponibles pour chaque type de média répertorié.



**REMARQUE :** Sélectionnez WinDVD pour lire les DVD.

---

4. Cliquez sur **Enregistrer**.



**REMARQUE :** Pour plus d'informations sur l'exécution automatique, reportez-vous à l'aide de Windows.

---

## Avertissement concernant les droits d'auteur

Selon la législation en vigueur relative aux droits d'auteur, il est illégal d'effectuer des copies non autorisées de données protégées par droits d'auteur, notamment des logiciels, des films, des émissions et des enregistrements sonores. Cet ordinateur ne doit pas être utilisé à ces fins.


- △ **ATTENTION :** Afin d'éviter toute perte d'informations ou tout risque de détérioration du disque, respectez les précautions suivantes :

Avant de graver un disque, branchez l'ordinateur sur une source d'alimentation externe stable. Ne gravez pas de disque lorsque l'ordinateur fonctionne sur batterie.

Avant de graver un disque, fermez toutes les applications à l'exception du logiciel associé au disque.

Ne copiez pas directement à partir d'un disque source vers un disque de destination ou à partir d'une unité réseau vers un disque de destination.

N'utilisez pas le clavier de l'ordinateur et ne déplacez pas ce dernier pendant la gravure d'un disque. Cette opération est sensible aux vibrations.

-  **REMARQUE :** Pour plus de détails sur l'utilisation des logiciels inclus avec l'ordinateur, reportez-vous aux instructions du développeur du logiciel, fournies avec le logiciel ou sur le site Web du développeur.

## Copie d'un CD ou DVD

1. Sélectionnez **Démarrer > Tous les programmes > Roxio > Creator Business**.



**REMARQUE :** Si vous utilisez Roxio pour la première fois, vous devez accepter le contrat de licence du programme avant de pouvoir poursuivre le processus.

---

2. Dans le volet de droite, cliquez sur **Copy Disc** (Copier le disque).
3. Insérez le disque à copier dans l'unité optique.
4. Cliquez sur **Copy Disc** (Copier le disque) en bas à droite de l'écran.

Creator Business lit le disque source et copie les données dans un dossier temporaire de votre disque dur.

5. Lorsque le système vous y invite, retirez le disque source du lecteur optique et insérez un disque vierge à la place.

Une fois les informations copiées, le disque créé est automatiquement éjecté.

# Création ou gravure d'un CD ou DVD

Si votre ordinateur est équipé d'une unité optique de CD-RW, DVD-RW ou DVD+/-RW, vous pouvez utiliser des logiciels tels que le Lecteur Windows Media ou Roxio Creator Business pour graver des données et des fichiers audio, y compris des fichiers MP3 et WAV.

Respectez les consignes suivantes lorsque vous gravez un CD ou DVD :

- Avant de graver un disque, enregistrez et fermez tous vos fichiers et fermez toutes les applications.
- Les CD-R ou DVD-R sont particulièrement adaptés à la gravure de fichiers audio car les informations ne peuvent pas être modifiées une fois copiées.
- Certains autoradios et lecteurs de salon ne peuvent pas lire les CD-RW. Utilisez donc des CD-R pour graver des CD audio.
- Les CD-RW ou DVD-RW sont particulièrement adaptés à la gravure des fichiers de données ou au test d'enregistrements audio ou vidéo car vous les gravez sur un CD ou DVD qui ne peut pas être modifié.
- Les lecteurs de DVD de salon ne prennent généralement pas en charge tous les formats de DVD. Reportez-vous au guide de l'utilisateur qui accompagne votre lecteur de DVD pour obtenir la liste des formats pris en charge.
- Un fichier MP3 utilise moins d'espace que d'autres formats de fichiers audio et le processus de création d'un disque MP3 est identique au processus de création d'un fichier de données. Les fichiers MP3 peuvent uniquement être lus sur des lecteurs MP3 ou sur des ordinateurs équipés de logiciels de lecture MP3.

Pour graver un CD ou DVD, effectuez les opérations suivantes :

1. Téléchargez ou copiez les fichiers source sur un dossier de votre disque dur.
2. Insérez un CD ou DVD vierge dans l'unité optique.
3. Sélectionnez **Démarrer > Tous les programmes** et le nom du logiciel que vous souhaitez utiliser.
4. Sélectionnez le type de CD ou DVD que vous souhaitez créer : données, audio ou vidéo.
5. Cliquez avec le bouton droit de la souris sur **Démarrer**, cliquez sur **Ouvrir l'Explorateur Windows** et accédez au dossier où sont stockés les fichiers source.
6. Ouvrez le dossier, puis faites glisser les fichiers vers l'unité qui contient le disque optique vierge.
7. Lancez le processus de gravure en suivant les instructions du programme que vous avez sélectionné.


Reportez-vous au fichier d'aide ou au guide de l'utilisateur pour obtenir des instructions plus détaillées.

## Retrait d'un CD ou DVD

Vous pouvez retirer un disque de deux façons, selon que le chargeur de disque s'ouvre normalement ou non.

### Si le chargeur de disque s'ouvre

1. Appuyez sur le bouton d'ouverture **(1)** situé sur le cache de l'unité pour ouvrir le chargeur, puis tirez délicatement celui-ci **(2)** jusqu'à ce qu'il s'arrête.
2. Retirez le disque **(3)** du chargeur en appuyant délicatement sur l'axe de rotation tout en extrayant le disque par ses bords. Maintenez le disque par les bords en évitant de toucher les surfaces planes.

 **REMARQUE :** Si le chargeur n'est pas entièrement accessible, inclinez le disque délicatement pendant son retrait.




3. Fermez le chargeur de disque et placez le disque dans un étui de protection.

### Si le chargeur de disque ne s'ouvre pas

1. Introduisez l'extrémité d'un trombone **(1)** dans le trou d'éjection à l'avant de l'unité.
2. Appuyez délicatement sur le trombone jusqu'au dégagement du chargeur, puis tirez celui-ci **(2)** jusqu'à ce qu'il s'arrête.



3. Retirez le disque (3) du chargeur en appuyant délicatement sur l'axe de rotation tout en extrayant le disque par ses bords. Maintenez le disque par les bords en évitant de toucher les surfaces planes.

 **REMARQUE :** Si le chargeur n'est pas entièrement accessible, inclinez le disque délicatement pendant son retrait.



4. Fermez le chargeur de disque et placez le disque dans un étui de protection.

## Prévention contre les perturbations de lecture

- Enregistrez votre travail et fermez toutes les applications avant de lire un CD ou un DVD.
- Fermez Internet avant de lire un CD ou un DVD.
- Vérifiez que le disque est correctement inséré.
- Assurez-vous que le disque est propre. Si nécessaire, nettoyez le disque avec de l'eau filtrée et un linge non pelucheux. Partez du centre du disque pour aller vers l'extérieur.
- Vérifiez que le disque n'est pas rayé. En cas de rayure, utilisez un kit de réparation de disque optique, disponible dans de nombreuses boutiques d'appareils électroniques.
- Désactivez le mode veille avant la lecture du disque.

N'activez pas le mode Veille ou Veille prolongée durant la lecture d'un disque. Dans le cas contraire, un message d'avertissement peut vous inviter à continuer. Si ce message s'affiche, cliquez sur **Non**. Une fois que vous aurez cliqué sur Non, il est possible que l'ordinateur se comporte de l'une ou l'autre des manières suivantes :

- La lecture peut reprendre.

– ou –

- Il est possible que la fenêtre de lecture de l'application multimédia se ferme. Pour reprendre la lecture du disque, cliquez sur le bouton **Lecture** de l'application multimédia, puis redémarrez le disque. Dans de rares cas, il se peut que vous deviez quitter l'application et la relancer.

- Augmentez les ressources du système :

Eteignez les périphériques externes, tels qu'imprimantes et scanners. Cette procédure permet de libérer d'importantes ressources système et d'améliorer les performances de la lecture.

Modifiez les propriétés de couleurs de l'ordinateur. L'œil humain peut difficilement détecter les différences de couleurs au-delà de 16 bits. Vous ne devriez donc pas remarquer de perte de couleur lors du visionnage de vos films si vous réduisez les propriétés de couleurs du système à 16 bits, en procédant comme suit :

1. Cliquez avec le bouton droit de la souris n'importe où sur le bureau (sauf sur une icône), puis sélectionnez **Résolution d'écran**.
2. Sélectionnez **Paramètres avancés > onglet Moniteur**.
3. Sélectionnez **65 536 couleurs (16 bits)**, si ce paramètre n'est pas déjà sélectionné.
4. Cliquez sur **OK**.

# Modification des paramètres de région DVD

La plupart des DVD qui contiennent des fichiers protégés par les lois sur les droits d'auteur intègrent également des codes de zone. Ces codes sont destinés à protéger les droits d'auteur dans le monde entier.

Vous ne pouvez lire un DVD contenant un code de zone que si ce dernier correspond au code de zone de l'unité de DVD.

---

△ **ATTENTION :** Vous ne pouvez changer la zone de votre unité de DVD que 5 fois.

Au cinquième changement, la région sélectionnée pour l'unité de DVD devient permanente.


Le nombre de changements restants s'affiche dans l'onglet Région du DVD.

---

Pour modifier le paramètre de région via le système d'exploitation :

1. Sélectionnez **Démarrer > Panneau de configuration > Système et sécurité**. Dans la zone **Système**, cliquez sur **Gestionnaire de périphériques**.

---

 **REMARQUE :** Windows inclut la fonction de contrôle de compte d'utilisateur, destinée à améliorer la sécurité de votre ordinateur. Vous pouvez être invité à donner votre autorisation ou à fournir un mot de passe pour des tâches telles que l'installation de logiciels, l'exécution d'utilitaires ou la modification de paramètres Windows. Pour plus d'informations, reportez-vous à l'aide Windows.

---

2. Cliquez sur la flèche située à côté de **Lecteurs de DVD/CD-ROM** pour agrandir la liste et afficher tous les lecteurs installés.
3. Cliquez avec le bouton droit sur l'unité de DVD dont vous souhaitez modifier le paramètre de zone, puis cliquez sur **Propriétés**.
4. Cliquez sur l'onglet **Région du DVD**, puis modifiez les paramètres.
5. Cliquez sur **OK**.

---


## 4 Utilisation d'unités externes

Les unités externes amovibles permettent de disposer de davantage de solutions pour stocker des informations et y accéder. Vous pouvez ajouter une unité USB en la branchant sur le port USB de l'ordinateur ou d'une station d'accueil en option (certains modèles).

Les lecteurs USB peuvent relever des types suivants :


- Unité de disquette 1,44 Mo
- Module de disque dur (un disque dur doté d'un adaptateur)
- Unité de DVD-ROM
- Unité combinée DVD/CD-RW
- Unité combinée DVD+RW et CD-RW
- Unité combinée DVD±RW et CD-RW

## Utilisation d'unités externes en option

 **REMARQUE :** Pour plus d'informations sur les pilotes et logiciels requis, ou pour savoir quel port d'ordinateur utiliser, reportez-vous aux instructions du fabricant.

---

Pour connecter une unité externe à l'ordinateur :

 **ATTENTION :** Pour éviter d'endommager l'équipement lors de la connexion d'une unité alimentée, assurez-vous que le cordon d'alimentation est débranché.

---

1. Connectez l'unité à l'ordinateur.
2. Si vous raccordez une unité alimentée, branchez son cordon d'alimentation sur une prise secteur mise à la terre.
3. Mettez le périphérique sous tension

Pour déconnecter une unité externe alimentée, mettez-la hors tension, débranchez-la de l'ordinateur, puis débranchez son cordon d'alimentation secteur.


---

## 5 Utilisation de HP 3D DriveGuard

HP 3D DriveGuard protège le disque dur en parquant l'unité et en arrêtant les requêtes d'E/S dans l'une ou l'autre des conditions suivantes :

- Vous faites tomber l'ordinateur.
- Vous déplacez l'ordinateur avec l'écran fermé alors que l'ordinateur fonctionne sur batterie.

Peu de temps après la fin de l'un de ces événements, HP 3D DriveGuard replace le disque dur en fonctionnement normal.


 **REMARQUE :** Si le compartiment de mise à niveau contient un disque dur, ce dernier est protégé par HP 3D DriveGuard. Les disques durs installés dans des dispositifs d'accueil en option ou connectés à des ports USB ne sont pas protégés par HP 3D DriveGuard.

Pour plus d'informations, reportez-vous à l'aide du logiciel HP 3D DriveGuard.

# Identification de l'état de HP 3D DriveGuard


Sur l'ordinateur, le voyant de l'unité devient orange pour indiquer qu'elle est parquée. Pour déterminer si des unités sont actuellement protégées ou si une unité est parquée, sélectionnez **Démarrer > Panneau de configuration > Matériel et audio > Centre de mobilité Windows** :

- Si le logiciel est activé, une coche de couleur verte est superposée à l'icône du disque dur.
- Si le logiciel est désactivé, une diagonale blanche est superposée à l'icône du disque dur.
- Si les unités sont parquées, une lune de couleur jaune est superposée à l'icône du disque dur.

 **REMARQUE :** L'icône du Centre de mobilité peut ne pas indiquer l'état le plus récent de l'unité. Activez l'icône de la zone de notification pour une mise à jour immédiate de l'état après modification.

Pour activer l'icône de la zone de notification :


1. Sélectionnez **Démarrer > Panneau de configuration > Matériel et audio > HP 3D DriveGuard**.

 **REMARQUE :** Si la fonction de contrôle de compte d'utilisateur vous y invite, cliquez sur **Oui**.

2. Sur la ligne **Icon in System Tray** (Icône dans la barre d'état système), cliquez sur **Afficher**.
3. Cliquez sur **OK**.

Si HP 3D DriveGuard a parqué l'unité, l'ordinateur se comporte comme suit :

- L'ordinateur ne s'éteint pas.
- L'ordinateur n'active pas le mode veille ou veille prolongée, sauf dans les conditions décrites dans la remarque ci-dessous.


 **REMARQUE :** Si l'ordinateur atteint un niveau critique de batterie alors qu'il fonctionne sur batterie, HP 3D DriveGuard lui permet d'activer le mode veille prolongée.

Avant de déplacer l'ordinateur, HP vous recommande de le mettre hors tension ou d'activer le mode veille ou veille prolongée.

# Utilisation du logiciel HP 3D DriveGuard

Le logiciel HP 3D DriveGuard vous permet d'effectuer les opérations suivantes :

- Activer et désactiver HP 3D DriveGuard.

 **REMARQUE :** Selon vos droits d'utilisateur, vous ne pourrez peut-être pas activer ou désactiver HP 3D DriveGuard. De plus, les membres d'un groupe Administrateur peuvent modifier les droits d'utilisateurs non administrateurs.


- Déterminer si une unité du système est prise en charge.

Pour lancer le logiciel et modifier les paramètres, effectuez les opérations suivantes :

1. Dans le Centre de mobilité, cliquez sur l'icône de disque dur pour ouvrir la fenêtre HP 3D DriveGuard.

- ou -

Sélectionnez **Démarrer > Panneau de configuration > Matériel et audio > HP 3D DriveGuard**.

 **REMARQUE :** Si la fonction de contrôle de compte d'utilisateur vous y invite, cliquez sur **Oui**.

2. Cliquez sur le bouton approprié pour modifier les paramètres.
3. Cliquez sur **OK**.



---

# 6 Optimisation des performances du disque dur

## Utilisation du défragmenteur de disque

Au fur et à mesure de l'utilisation de l'ordinateur, les fichiers sur le disque dur se fragmentent. Le défragmenteur de disque rassemble les fichiers et les dossiers fragmentés sur le disque dur afin d'en améliorer le fonctionnement.


Après avoir lancé le Défragmenteur de disque, il fonctionne de façon autonome. Selon la taille de votre disque dur et le nombre de fichiers fragmentés, cette opération peut durer plus d'une heure. Vous pouvez planifier son lancement pendant la nuit ou à un moment où vous n'avez pas besoin d'accéder à votre ordinateur.

HP vous recommande de défragmenter votre disque dur au moins une fois par mois. Vous pouvez également définir le défragmenteur de disque pour qu'il s'exécute tous les mois, mais vous pouvez défragmenter manuellement votre disque dur à tout moment.

Pour exécuter le défragmenteur de disque :

1. Sélectionnez **Démarrer > Tous les programmes > Accessoires > Outils système > Défragmenteur de disque**.
2. Cliquez sur **Défragmenter le disque**.

---

 **REMARQUE :** Windows® inclut la fonction de contrôle de compte d'utilisateur, destinée à améliorer la sécurité de votre ordinateur. Vous pouvez être invité à donner votre autorisation ou à fournir un mot de passe pour des tâches telles que l'installation de logiciels, l'exécution d'utilitaires ou la modification de paramètres Windows. Pour plus d'informations, reportez-vous à l'aide de Windows.

---

Pour plus d'informations, consultez l'aide du logiciel Défragmenteur de disque.

## Utilisation du nettoyage de disque

Le nettoyage de disque recherche sur le disque dur les fichiers non nécessaires que vous pouvez supprimer en toute sécurité pour libérer de l'espace sur le disque. L'ordinateur fonctionne ainsi plus efficacement.

Pour exécuter le nettoyage de disque :

1. Sélectionnez **Démarrer > Tous les programmes > Accessoires > Outils système > Nettoyage de disque**.
2. Suivez les instructions à l'écran.

## 7 Réinstallation d'un disque dur

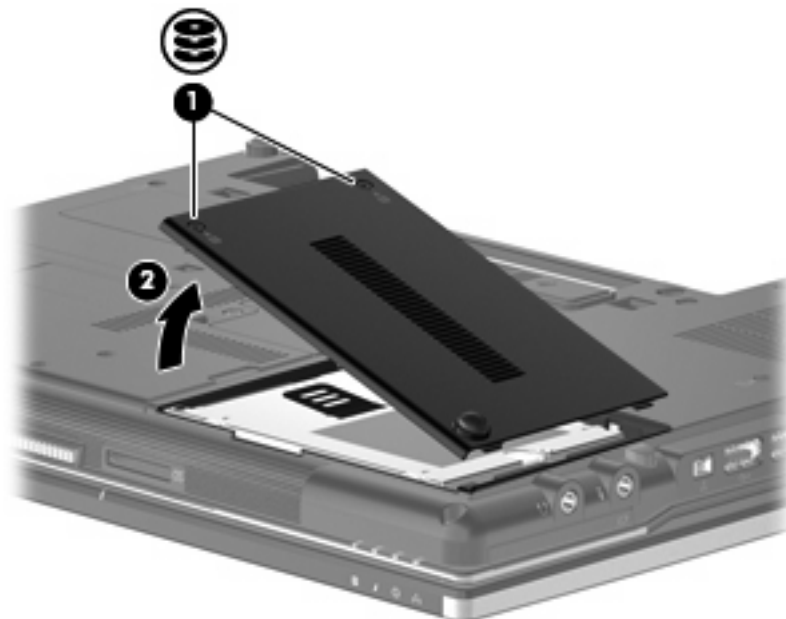
△ **ATTENTION :** Pour éviter toute perte d'informations ou un système bloqué :

Mettez l'ordinateur hors tension avant de retirer le disque dur de son compartiment. Ne retirez pas le disque dur lorsque l'ordinateur est sous tension, en mode Veille ou en mode Veille prolongée.

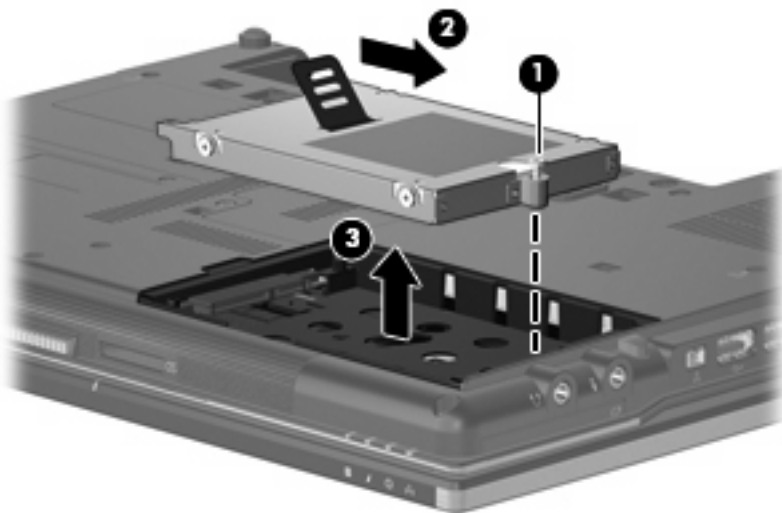
Si vous ne savez pas si l'ordinateur est éteint ou en mode Veille prolongée, mettez-le sous tension en appuyant sur l'interrupteur d'alimentation. Mettez-le ensuite hors tension via le système d'exploitation.

Pour retirer un disque dur :

1. Enregistrez votre travail.
2. Arrêtez l'ordinateur et fermez-le.
3. Débranchez tous les périphériques matériels externes reliés à l'ordinateur.
4. Débranchez le cordon d'alimentation de la prise secteur.
5. Retournez l'ordinateur sur une surface plane avec le compartiment du disque dur orienté vers vous.
6. Retirez le module batterie de l'ordinateur.
7. Desserrez les 2 vis du cache du disque dur **(1)**.
8. Soulevez le cache du disque dur pour l'extraire de l'ordinateur **(2)**.

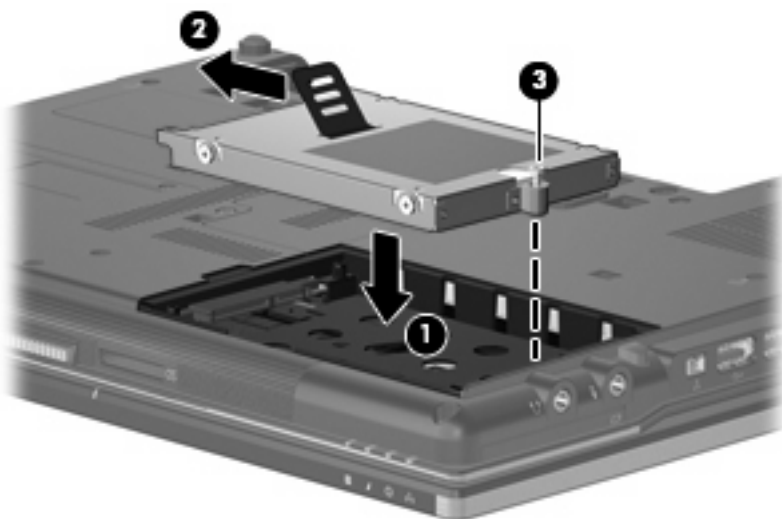


9. Desserrez la vis du disque dur (1).
10. Tirez le taquet de fixation du disque dur (2) vers la droite pour déconnecter le disque dur.
11. Retirez le disque dur (3) de son compartiment.



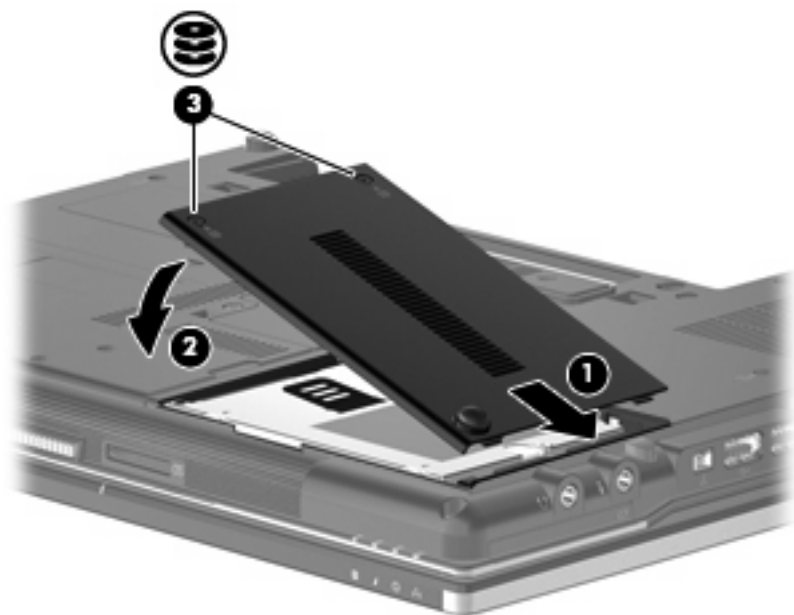
Pour installer un disque dur :

1. Insérez le disque dur dans son compartiment (1).
2. Tirez le taquet de fixation du disque dur (2) vers la gauche pour connecter le disque dur.
3. Serrez la vis du disque dur (3).



4. Alignez les taquets (1) du cache du disque dur sur les encoches de l'ordinateur.
5. Réinstallez le cache (2).

6. Serrez les vis du cache du disque dur (3).



---

## **8 Réinstallation d'une unité dans le compartiment de mise à niveau**

Le compartiment de mise à niveau peut contenir un disque dur ou une unité optique.

# Remplacement d'un disque dur

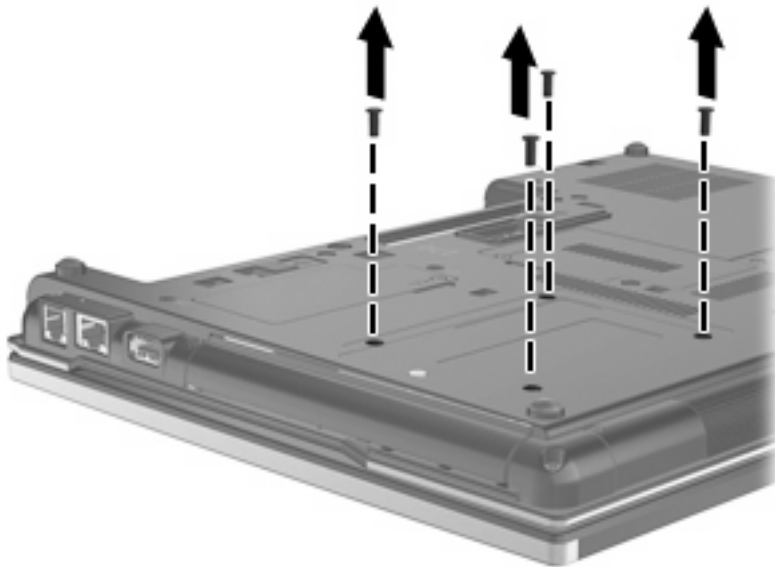
△ **ATTENTION :** Pour éviter le blocage du système et la perte de données :

Mettez l'ordinateur hors tension avant de retirer le disque dur du compartiment de mise à niveau. Ne retirez pas le disque dur lorsque l'ordinateur est sous tension, en mode veille ou en mode veille prolongée.

Si vous ne savez pas si l'ordinateur est éteint ou en mode veille prolongée, mettez-le sous tension en appuyant sur l'interrupteur d'alimentation. Mettez-le ensuite hors tension via le système d'exploitation.

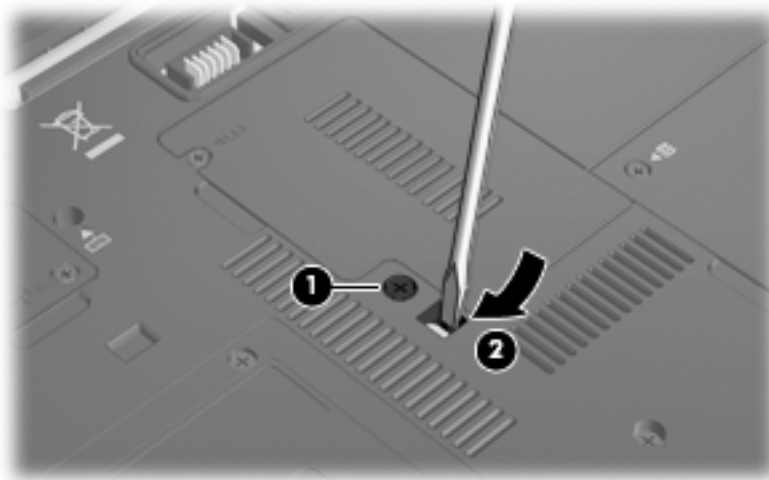
Pour retirer un disque dur du compartiment de mise à niveau :

1. Enregistrez votre travail.
2. Arrêtez l'ordinateur et fermez-le.
3. Débranchez tous les périphériques externes reliés à l'ordinateur.
4. Débranchez le cordon d'alimentation de la prise secteur.
5. Retournez l'ordinateur sur une surface plane avec le compartiment de mise à niveau orienté vers vous.
6. Retirez le module batterie de l'ordinateur.
7. Retirez les 4 vis du disque dur.

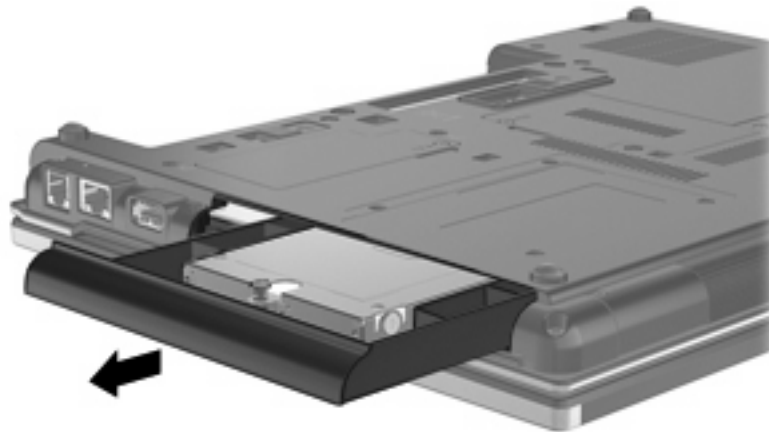


8. Desserrez la vis du compartiment de mise à niveau (1).

9. À l'aide d'un tournevis à lame plate, poussez délicatement le taquet pour libérer le disque dur (2).

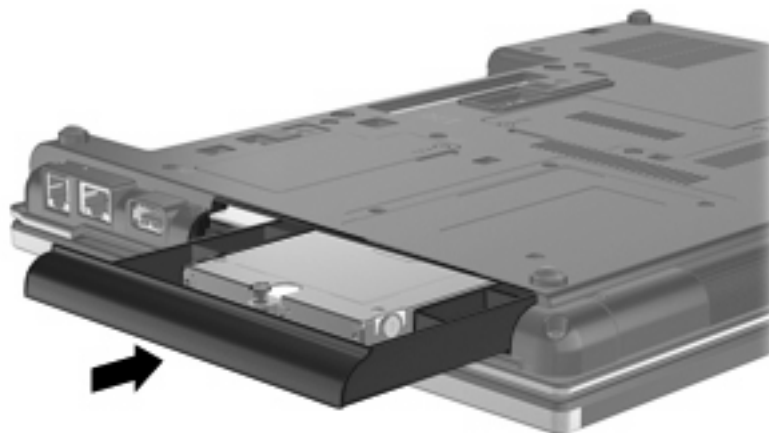


10. Retirez le disque dur du compartiment de mise à niveau.

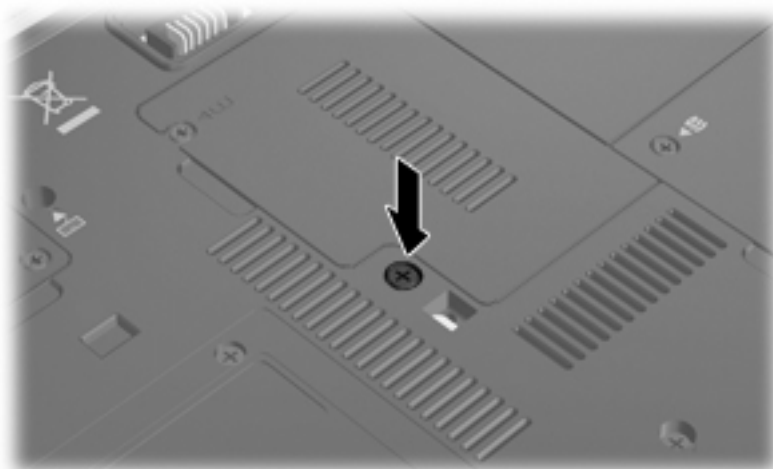


Pour installer un disque dur dans le compartiment de mise à niveau :

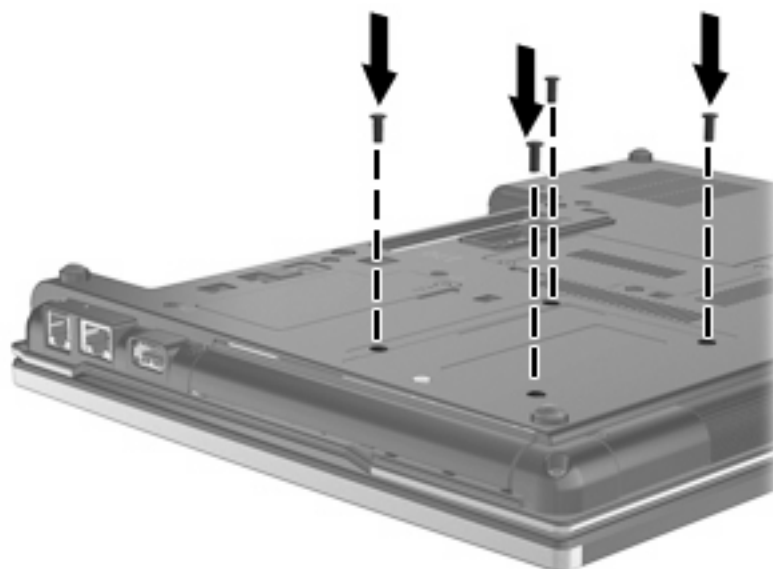
1. Insérez le disque dur dans le compartiment de mise à niveau.



2. Serrez la vis du compartiment de mise à niveau.



3. Remplacez les 4 vis du disque dur.





# Remplacement d'une unité optique

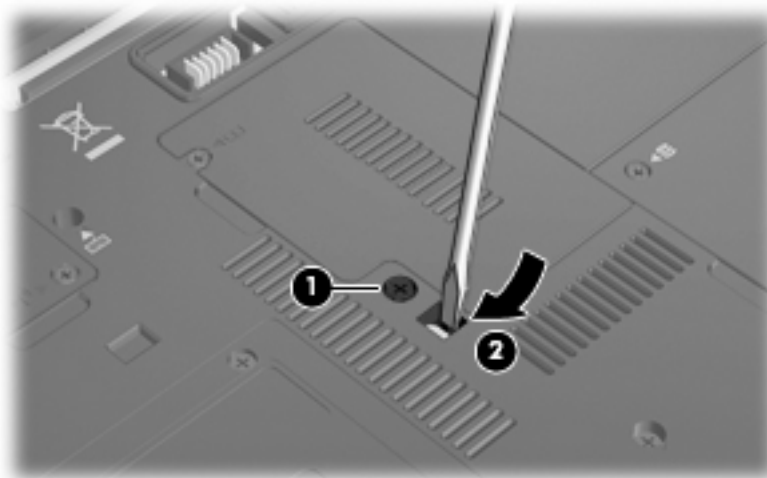
△ **ATTENTION :** Pour éviter le blocage du système et la perte de données :

Mettez l'ordinateur hors tension avant de retirer l'unité optique du compartiment de mise à niveau. Ne retirez pas l'unité optique lorsque l'ordinateur est sous tension, en mode veille ou en mode veille prolongée.

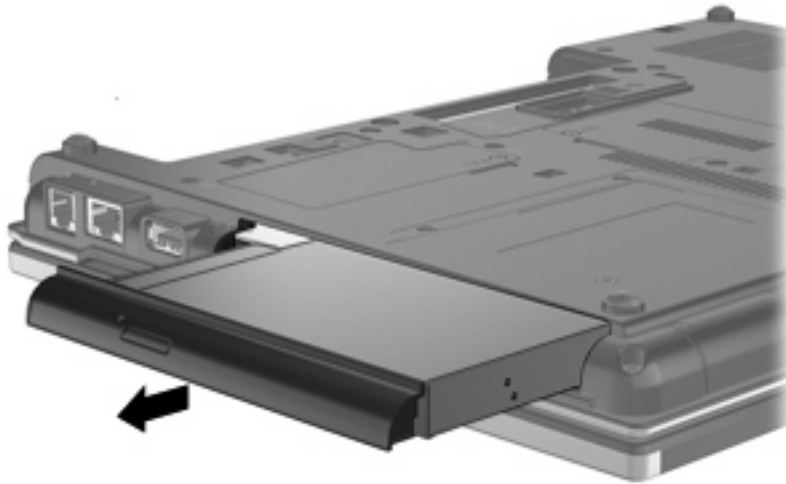
Si vous ne savez pas si l'ordinateur est éteint ou en mode veille prolongée, mettez-le sous tension en appuyant sur l'interrupteur d'alimentation. Mettez-le ensuite hors tension via le système d'exploitation.

Pour retirer l'unité optique du compartiment de mise à niveau :

1. Enregistrez votre travail.
2. Arrêtez l'ordinateur et fermez-le.
3. Débranchez tous les périphériques externes reliés à l'ordinateur.
4. Débranchez le cordon d'alimentation de la prise secteur.
5. Retournez l'ordinateur sur une surface plane avec le compartiment de mise à niveau orienté vers vous.
6. Retirez le module batterie de l'ordinateur.
7. Desserrez la vis du compartiment de mise à niveau **(1)**.
8. À l'aide d'un tournevis à lame plate, poussez délicatement le taquet pour libérer l'unité optique **(2)**.

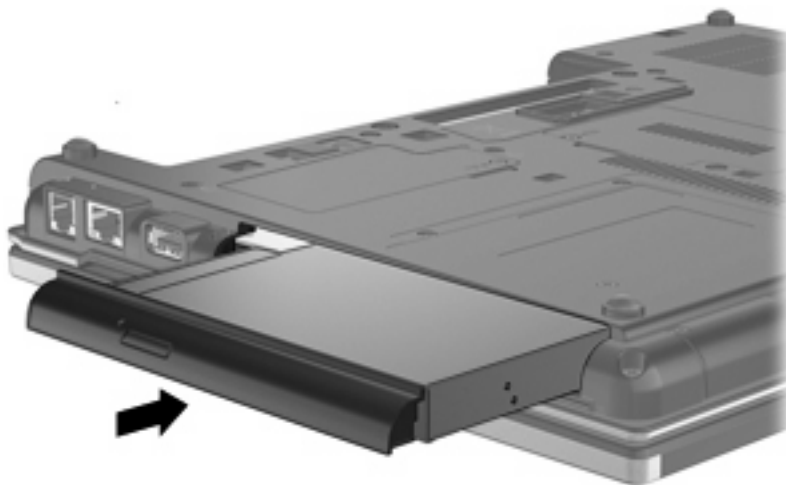


9. Retirez l'unité optique du compartiment de mise à niveau.

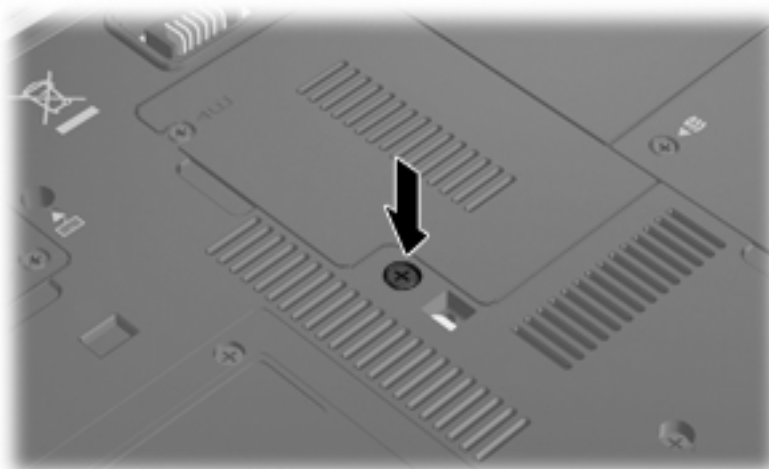


Pour installer une unité optique dans le compartiment de mise à niveau :

1. Insérez l'unité optique dans le compartiment de mise à niveau.



2. Serrez la vis du compartiment de mise à niveau.



---

## 9 Résolution des problèmes

### L'ordinateur ne détecte pas l'unité optique

Si Windows ne détecte pas l'unité optique, utilisez le Gestionnaire de périphériques pour dépanner le périphérique, puis mettez à jour, désactivez ou désinstallez le pilote du périphérique.

1. Retirez tout disque présent dans l'unité optique.
2. Sélectionnez **Démarrer > Panneau de configuration > Système et sécurité**. Dans la zone **Système**, cliquez sur **Gestionnaire de périphériques**.
3. Dans la fenêtre du Gestionnaire de périphériques, cliquez sur la flèche située à côté de **Lecteurs de DVD/CD-ROM** pour agrandir la liste et afficher tous les lecteurs installés. Recherchez la liste des unités optiques.
4. Cliquez avec le bouton droit de la souris sur la liste des unités optiques pour réaliser les tâches suivantes :
  - Mettre à jour le pilote
  - Désactiver
  - Désinstaller
  - Rechercher les modifications matérielles. Windows recherche sur votre système le matériel installé et installe les pilotes par défaut requis.
  - Cliquez sur **Propriétés** pour voir si le périphérique fonctionne correctement.
    - La fenêtre Propriétés fournit des informations sur le périphérique pour vous aider à résoudre les problèmes.
    - Cliquez sur l'onglet **Pilote** pour mettre à jour, désactiver ou désinstaller les pilotes de ce périphérique.


# Un nouveau pilote de périphérique est requis

## Obtention des pilotes de périphériques Microsoft

Vous pouvez obtenir les derniers pilotes de périphériques Windows en utilisant Windows Update. Cette fonction peut être définie pour rechercher et installer automatiquement des mises à jour pour les pilotes matériels, ainsi que pour le système d'exploitation Windows et d'autres produits Microsoft.

Pour utiliser Windows Update :

1. Cliquez sur **Démarrer > Tous les programmes > Windows Update**.

 **REMARQUE :** Si vous n'avez pas encore configuré Windows Update, vous êtes invité à entrer les paramètres avant de pouvoir vérifier les mises à jour.

---

2. Cliquez sur **Vérification des mises à jour**.
3. Suivez les instructions à l'écran.

## Obtention des pilotes de périphériques HP

Pour utiliser le site Web de HP et obtenir les derniers pilotes de périphériques HP :

1. Ouvrez votre navigateur Internet et accédez à la page <http://www.hp.com/support>.
2. Sélectionnez votre pays/région.
3. Cliquez sur l'option de téléchargement des logiciels et pilotes, puis entrez la référence du modèle de votre ordinateur dans le champ réservé au produit.
4. Appuyez sur **entrée**, puis suivez les instructions à l'écran.

## Un disque optique n'est pas lu automatiquement

1. Sélectionnez **Démarrer > Programmes par défaut > Modifier les paramètres de la lecture automatique**.
2. Vérifiez que la case **Utiliser l'exécution automatique pour tous les médias et tous les périphériques** est sélectionnée.
3. Cliquez sur **Enregistrer**.

Désormais, les CD et DVD devraient démarrer automatiquement après leur insertion dans l'unité optique.

## La gravure d'un disque ne démarre pas ou s'arrête avant la fin

- Assurez-vous que tous les autres programmes sont fermés.
- Désactivez la veille et la veille prolongée.
- Vérifiez que vous utilisez un type de disque adapté à votre unité. Reportez-vous aux guides d'utilisateur pour en savoir plus sur les types de disque.
- Assurez-vous que le disque est correctement inséré.
- Sélectionnez une vitesse d'écriture moins élevée et réessayez.
- Si vous copiez un disque, enregistrez les informations du disque source sur votre disque dur avant d'essayer de graver son contenu sur un nouveau disque, puis effectuez la gravure à partir du disque dur.
- Réinstallez le pilote du périphérique de gravure situé dans la catégorie « Lecteurs de CD-ROM/DVD-ROM » du Gestionnaire de périphériques.

## **Un DVD lu dans le Lecteur Windows Media ne produit ni son ni image**

Pour lire un DVD, utilisez WinDVD préinstallé sur l'ordinateur.

# Index

- C**  
CD  
    copie 8  
    gravure 9  
    lecture 5  
    retrait 10  
codes de zone DVD 13  
compartiment de mise à niveau  
    remplacement d'un disque dur 24  
    remplacement d'une unité optique 27
- D**  
défragmenteur de disque 19  
détection de l'unité optique 29  
dispositifs de sécurité des aéroports 2  
disque dur  
    externe 14  
    HP 3D DriveGuard 16  
    installation 21  
    réinstallation 20  
droits d'auteur, avertissement 7  
DVD  
    copie 8  
    gravure 9  
    lecture 5  
    modification des paramètres de région 13  
    retrait 10  
DVD, paramètres de région 13
- E**  
entretien  
    défragmenteur de disque 19  
    nettoyage de disque 19  
Exécution automatique 6  
externe, unité 14
- H**  
HP 3D DriveGuard 16
- L**  
logiciel de nettoyage de disque 19  
logiciels  
    défragmenteur de disque 19  
    nettoyage de disque 19
- P**  
performances du disque 19  
pilotes de périphérique  
    désinstallation,  
        réinstallation 30  
    périphériques HP 30  
    pilotes Microsoft 30  
prévention contre les perturbations de lecture 12
- R**  
résolution des problèmes  
    Exécution automatique 31  
    gravure de disques 32  
    pilotes de périphérique 30  
    unité optique, détection 29
- U**  
unité, voyant 17  
unité de CD 3, 14  
unité de disquette 14  
unité de DVD 3, 14  
unité optique 3, 14  
unités  
    disque dur 14, 20, 21  
    disquette 14  
    entretien 2  
    externes 14  
    optique 3, 14
- unité Blu-ray R/RE DVD±RW SuperMulti DL 4  
unité combinée DVD/CD-RW 4  
unité de DVD-ROM 4  
unité DVD±RW SuperMulti DL Lightscribe 4  
*Voir aussi* disque dur, unité optique
- V**  
voyant, unité 17



