

Multimedia

Instrukcja obsługi

© Copyright 2009 Hewlett-Packard
Development Company, L.P.

Microsoft i Windows są znakami towarowymi
lub zastrzeżonymi znakami towarowymi
firmy Microsoft Corporation,
zarejestrowanymi w Stanach
Zjednoczonych/lub w innych krajach.

Informacje zawarte w niniejszym
dokumencie mogą zostać zmienione bez
powiadomienia. Jedyne warunki gwarancji
na produkty i usługi firmy HP są ujęte
w odpowiednich informacjach o gwarancji
towarzyszących tym produktom i usługom.
Żadne z podanych tu informacji nie powinny
być uznawane za jakiegokolwiek gwarancje
dodatkowe. Firma HP nie ponosi
odpowiedzialności za błędy techniczne lub
wydawnicze ani pominięcia, jakie mogą
wystąpić w tekście.

Wydanie pierwsze: październik 2009

Numer katalogowy dokumentu: 539884-241

Uwagi dotyczące produktu

W niniejszej instrukcji obsługi opisano
funkcje występujące w większości modeli.
Niektóre z funkcji mogą być niedostępne na
danym komputerze.

Spis treści

1 Funkcje multimedialne

Położenie składników multimedialnych	2
Regulowanie głośności	3

2 Oprogramowanie multimedialne

Uzyskiwanie dostępu do preinstalowanego oprogramowania multimedialnego	6
Instalowanie oprogramowania multimedialnego z dysku	7

3 Audio

Podłączanie zewnętrznych źródeł audio	9
Sprawdzanie funkcji audio	10

4 Wideo

Podłączenie monitora zewnętrznego lub projektora	12
--	----

5 Napęd optyczny (tylko wybrane modele)

Położenie zainstalowanego napędu optycznego	13
Korzystanie z dysków optycznych (CD i DVD)	14
Odtwarzanie dysku CD lub DVD	15
Konfigurowanie funkcji autoodtwarzania	16
Ostrzeżenie o prawach autorskich	17
Kopiowanie dysku CD lub DVD	18
Tworzenie lub „wypalanie” dysku CD lub DVD	19
Wyjmowanie dysku CD lub DVD	20
Zapobieganie przerwom w odtwarzaniu	21
Zmiana ustawienia regionu napędu DVD	22

6 Kamera internetowa HP

Wskazówki dotyczące kamery internetowej	24
Dopasowywanie właściwości kamery internetowej	25
Sterowanie ostrością kamery internetowej (tylko wybrane modele)	26

7 Rozwiązywanie problemów


Tacka dysku optycznego nie otwiera się do wyjęcia dysku CD lub DVD	28
Dysk nie jest odtwarzany	29
Dysk nie jest odtwarzany automatycznie	30
Film DVD zatrzymuje się, przeskakuje lub jest odtwarzany nieprawidłowo	31
Film DVD nie jest wyświetlany na wyświetlaczu zewnętrznym	32
Podczas odtwarzania dysku DVD w programie Windows Media Player nie słycać dźwięku, ani nie jest wyświetlany żaden obraz	33
Proces wypalania dysku nie rozpoczyna się lub zatrzymuje przed zakończeniem	34
Komputer nie wykrywa napędu optycznego	35
Konieczny nowy sterownik urządzenia	36
Uzyskiwanie sterowników urządzeń firmy Microsoft	36
Uzyskiwanie sterowników urządzeń firmy HP	36

Indeks	37
---------------------	-----------

1 Funkcje multimedialne

Komputer jest wyposażony w funkcje multimedialne, umożliwiające słuchanie muzyki oraz oglądanie filmów i zdjęć. Komputer może zawierać następujące składniki multimedialne:

- Napęd optyczny do odtwarzania dysków audio i wideo
- Wbudowane głośniki do słuchania muzyki
- Wbudowany mikrofon do nagrywania audio
- Zintegrowana kamera internetowa umożliwiająca przechwycenie i współdzielenie wideo
- Preinstalowane oprogramowanie multimedialne umożliwiające odtwarzanie i zarządzanie muzyką, filmami oraz zdjęciami i plikami wideo
- Klawisze skrótów zapewniające szybki dostęp do zadań multimedialnych

 **UWAGA:** Komputer może zawierać nie wszystkie wymienione składniki.

Poniższe części zawierają informacje o położeniu i używaniu składników multimedialnych znajdujących się w komputerze.

Położenie składników multimedialnych

Na poniższej ilustracji oraz w tabeli przedstawiono funkcje multimedialne komputera.

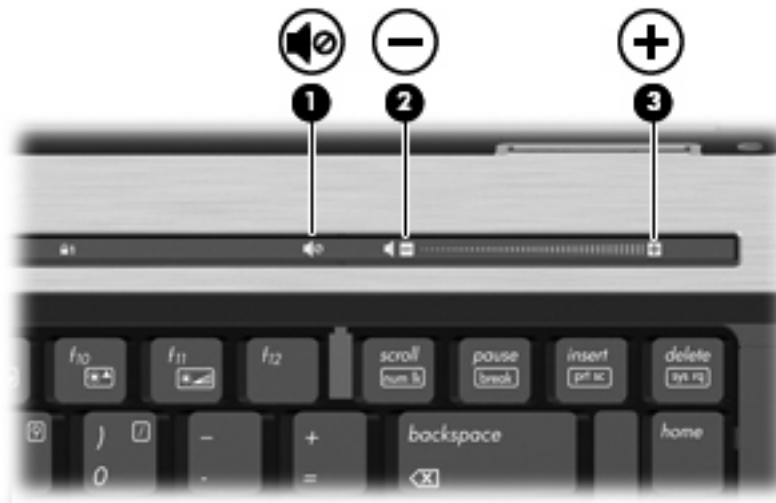


Składnik	Opis
(1) Mikrofony wewnętrzne (2)	Umożliwiają nagrywanie dźwięku.
(2) Kamera internetowa HP	Umożliwia nagrywanie audio i wideo oraz robienie zdjęć.
(3) Wskaźnik kamery internetowej HP	Świeci się, gdy oprogramowanie wideo uzyskuje dostęp do kamery internetowej.
(4) Przycisk wyciszania dźwięku	Wycisza i przywraca dźwięk głośników.
(5) Obszar regulacji głośności	Umożliwia ustawienie głośności dźwięku głośnika.
(6) Głośniki (2)	Umożliwiają odtwarzanie dźwięku.
(7) Gniazdo wyjściowe audio (słuchawkowe)	Odtwarza dźwięk po podłączeniu do opcjonalnych, zasilanych oddzielnie głośników, słuchawek, zestawu słuchawkowego lub dźwięku z telewizji. UWAGA: Gdy urządzenie jest podłączone do wyjścia słuchawkowego, głośniki komputera są wyłączone.
(8) Gniazdo wejściowe audio (mikrofonowe)	Umożliwia podłączenie opcjonalnego mikrofonu zestawu słuchawkowego komputera, mikrofonu kolumny stereo lub mikrofonu monofonicznego.

Regulowanie głośności

Poniżej wymieniono sposoby regulacji głośności:

- Przyciski regulacji głośności komputera:
 - Aby wyciszyć lub przywrócić dźwięk, należy nacisnąć przycisk wyciszania dźwięku **(1)**.
 - Aby zmniejszyć głośność, przesunąć palec wzdłuż obszaru regulacji głośności od prawej do lewej strony lub nacisnąć przycisk zmniejszania głośności **(2)**.
 - Aby zwiększyć głośność, przesunąć palec wzdłuż obszaru regulacji głośności od lewej do prawej strony lub nacisnąć przycisk zwiększania głośności **(3)**.



- Regulacji głośności w systemie Windows®:
 - a. Kliknij ikonę **Głośniki** w obszarze powiadomień z prawej strony paska zadań.
 - b. Zwiększ lub zmniejsz głośność, przesuwanym suwakiem w górę lub w dół. Kliknij ikonę **Wycisz**, aby wyciszyć dźwięk.

— lub —

 - a. Kliknij prawym przyciskiem ikonę **Głośniki** w obszarze powiadomień, a następnie kliknij polecenie **Otwórz mikser głośności**.
 - b. W kolumnie Głośniki można zwiększać lub zmniejszać głośność, przesuwanym suwakiem w górę lub w dół. Można również wyciszyć dźwięk, klikając ikonę **Wycisz**.

Jeśli ikona Głośniki nie jest wyświetlana w obszarze powiadomień, wykonaj następujące kroki, aby ją dodać:

 - a. Kliknij prawym przyciskiem ikonę **Pokaż ukryte ikony** (strzałka po lewej stronie obszaru powiadomień).
 - b. Kliknij polecenie **Dostosuj powiadomienia**.

- c. W kolumnie **Zachowanie** dla ikony Głośność wybierz opcję **Pokazuj ikony i powiadomienia**.
- d. Kliknij przycisk **OK**.
- Okno regulacji głośności w aplikacji:
Głośność można także regulować z poziomu niektórych aplikacji.


2 Oprogramowanie multimedialne


Komputer jest wyposażony w preinstalowane oprogramowanie multimedialne, umożliwiające odtwarzanie muzyki oraz oglądanie filmów i zdjęć. W dalszych częściach przedstawiono szczegółowe informacje o preinstalowanym oprogramowaniu multimedialnym.

Uzyskiwanie dostępu do preinstalowanego oprogramowania multimedialnego

Aby uzyskać dostęp do preinstalowanego oprogramowania multimedialnego:

- ▲ Wybierz kolejno **Start > Wszystkie programy**, a następnie uruchom odpowiedni program multimedialny.

 **UWAGA:** Niektóre programy mogą znajdować się w podfolderach.

-  **UWAGA:** Szczegółowe informacje na temat korzystania z oprogramowania dołączonego do komputera można znaleźć w instrukcjach producenta dostarczonych z oprogramowaniem, na dysku lub w witrynie internetowej producenta.
-

Instalowanie oprogramowania multimedialnego z dysku

By zainstalować oprogramowanie multimedialne z dysku CD lub DVD, wykonaj poniższe kroki:

1. Włóż dysk do napędu optycznego.
2. Po uruchomieniu kreatora instalacji postępuj zgodnie z instrukcjami wyświetlanymi na ekranie.
3. Jeśli zostanie wyświetlony odpowiedni monit, uruchom ponownie komputer.

3 Audio

Komputer umożliwia korzystanie z wielu funkcji audio:

- Odtwarzanie muzyki przez głośniki komputera oraz podłączone głośniki zewnętrzne
- Nagrywanie dźwięku za pomocą wewnętrznego mikrofonu lub podłączonego mikrofonu zewnętrznego
- Pobieranie muzyki z sieci Internet
- Tworzenie prezentacji multimedialnych za pomocą plików audio i obrazów
- Przesyłanie dźwięku i obrazu za pośrednictwem komunikatorów internetowych
- Transmisja strumieniowa programów radiowych (tylko wybrane modele) lub odbiór sygnału radiowego FM
- Tworzenie lub „wypalanie” dysków audio CD (tylko wybrane modele)

Podłączanie zewnętrznych źródeł audio

- ⚠ **OSTRZEŻENIE!** Ze względu na ryzyko uszkodzenia słuchu przed założeniem słuchawek nausznych, dousznych lub zestawu słuchawek z mikrofonem należy odpowiednio dostosować poziom głośności. Więcej informacji na temat bezpieczeństwa znajduje się w podręczniku **Uregulowania prawne, przepisy bezpieczeństwa i wymagania środowiskowe**.

Aby podłączyć urządzenia zewnętrzne, takie jak głośniki zewnętrzne, słuchawki lub mikrofon, należy zapoznać się z informacjami dołączonymi do takiego urządzenia. Dla uzyskania najlepszych wyników należy pamiętać o następujących wskazówkach:

- Upewnij się, że kabel urządzenia jest mocno wetknięty do odpowiedniego gniazda komputera. (Przewody połączeniowe są zazwyczaj oznaczone kolorami w celu dopasowania do odpowiednich gniazd komputera).
- Upewnij się, że zainstalowane są wszystkie sterowniki wymagane przez urządzenie zewnętrzne.

📝 **UWAGA:** Sterownik jest wymaganym programem, który działa jak tłumacz między urządzeniem i oprogramowaniem wykorzystywanym przez urządzenie.

Sprawdzanie funkcji audio


Aby sprawdzić dźwięk systemowy komputera, wykonaj następujące kroki:

1. Wybierz kolejno **Start > Panel sterowania**.
2. Kliknij pozycję **Sprzęt i dźwięk**.
3. Kliknij pozycję **Dźwięk**.
4. Po otwarciu okna Dźwięk kliknij kartę **Dźwięki**. W sekcji **Zdarzenia programu** wybierz dowolne zdarzenie dźwiękowe, np. brzęczyk lub alarm, a następnie kliknij przycisk **Test**.

W głośnikach lub podłączonych słuchawkach powinien być słyszalny dźwięk.

Aby sprawdzić funkcje nagrywania komputera, wykonaj następujące kroki:

1. Wybierz kolejno **Start > Wszystkie programy > Akcesoria > Rejestратор dźwięku**.
2. Kliknij przycisk **Rozpocznij nagrywanie** i mów do mikrofonu. Zapisz plik na pulpicie.
3. Otwórz program Windows Media Player i odtwórz plik.

 **UWAGA:** Aby uzyskać najlepsze rezultaty nagrywania, mów bezpośrednio do mikrofonu i nagrywaj dźwięk przy ustawieniu bez szumu otoczenia.

Aby zatwierdzić zmianę ustawień audio komputera, wybierz kolejno **Start > Panel sterowania > Sprzęt i dźwięk > Dźwięk**.

4 Wideo

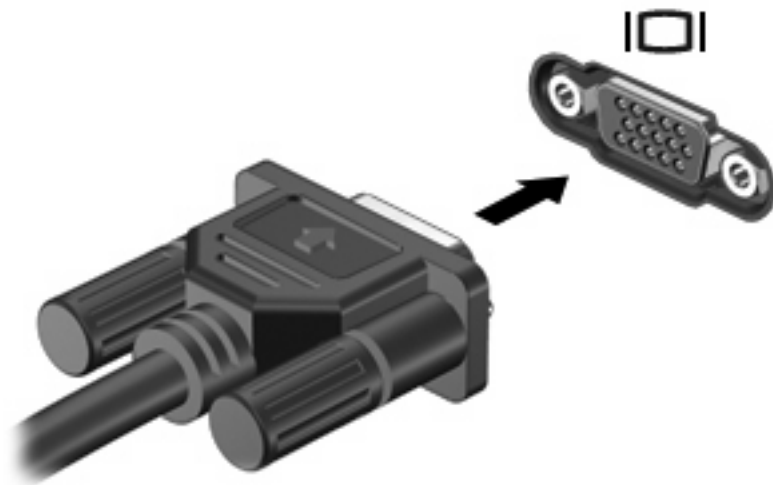
Komputer umożliwia korzystanie z wielu funkcji wideo:

- Oglądanie filmów
- Granie w gry w sieci Internet
- Edycja zdjęć i wideo do tworzenia prezentacji
- Podłączanie zewnętrznych urządzeń wideo

Podłączenie monitora zewnętrznego lub projektora

Port monitora zewnętrznego służy do podłączania do komputera zewnętrznego urządzenia wyświetlającego, takiego jak monitor lub projektor.

- ▲ Aby podłączyć urządzenie wyświetlające, należy podłączyć kabel urządzenia do portu monitora zewnętrznego.



UWAGA: Jeżeli po prawidłowym podłączeniu zewnętrznego urządzenia wyświetlającego nie jest wyświetlany na nim obraz, należy przenieść obraz na urządzenie, naciskając klawisze **fn+f4**. Naciskanie klawiszy **fn+f4** powoduje przełączanie obrazu między wyświetlaczem komputera i urządzeniem.

5 Napęd optyczny (tylko wybrane modele)


Położenie zainstalowanego napędu optycznego

- ▲ Wybierz kolejno **Start > Komputer**.

Korzystanie z dysków optycznych (CD i DVD)

Napęd optyczny, taki jak napęd DVD-ROM, obsługuje dyski optyczne (CD i DVD). Dyski te służą do przechowywania i przenoszenia informacji, jak również do odtwarzania muzyki i filmów. Dyski DVD mają większą pojemność niż dyski CD.

W poniższej tabeli opisano, w jaki sposób komputer odczytuje dane z dysków optycznych oraz które modele mogą na nich zapisywać dane.


 **UWAGA:** Niektóre z wymienionych napędów optycznych mogą nie być obsługiwane przez komputer. Wymienione napędy mogą nie być jedynymi obsługiwanymi napędami optycznymi.

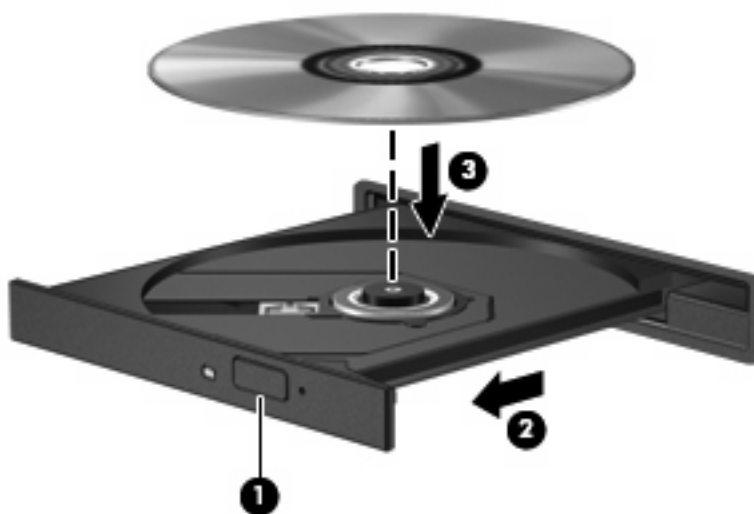
Typ napędu optycznego	Odczytywanie nośników CD i DVD-ROM	Zapis na dyskach CD-R/RW	Zapis na dyskach DVD (w tym nośnikach DVD+R DL, DVD±RW/R i DVD-RAM)	Zapis etykiet na dyskach CD lub DVD obsługujących technologię LightScribe	Odczyt dysków Blu-ray	Zapis na dyskach Blu-ray R/RE
Napęd DVD-ROM	Tak	Nie	Nie	Nie	Nie	Nie
Połączony napęd DVD/CD-RW	Tak	Tak	Nie	Nie	Nie	Nie
Napęd DVD±RW SuperMulti DL* Lightscribe†	Tak	Tak	Tak	Tak	Nie	Nie
Napęd Blu-ray R/RE DVD±RW SuperMulti DL*	Tak	Tak	Tak	Nie	Tak	Tak

*Na dyskach dwuwarstwowych można zapisać więcej danych niż na dyskach jednowarstwowych. Płyty dwuwarstwowe wypalone w tym napędzie mogą nie być jednak odczytywane przez wiele jednowarstwowych napędów i odtwarzaczy DVD.

†Dyski LightScribe należy zakupić oddzielnie. W technologii LightScribe tworzony jest obraz w skali szarości zbliżony do fotografii czarno-białej.

Odtwarzanie dysku CD lub DVD

1. Włącz komputer.
 2. Naciśnij przycisk zwalnający (1) na przedniej ścianie napędu, aby odblokować tacę dysku.
 3. Wyciągnij tacę (2).
 4. Chwyć dysk za krawędzie, aby uniknąć dotykania jego powierzchni, a następnie umieść go na trzpieniu etykietą do góry.
-
-  **UWAGA:** Jeśli taca nośnika nie jest całkowicie wysunięta, ostrożnie nachyl dysk pod takim kątem, aby możliwe było umieszczenie go na trzpieniu.
5. Delikatnie naciskaj dysk (3) na trzpieniu, aż wskoczy na miejsce.



6. Zamknij tacę dysku.

Jeśli do tej pory nie skonfigurowano funkcji Autoodtwarzanie w sposób opisany poniżej, zostanie otwarte okno dialogowe autoodtwarzania. Następnie zostanie wyświetlony monit o wybór czynności związanej z zawartością nośnika.

Konfigurowanie funkcji autoodtworzenia

1. Wybierz kolejno **Start > Programy domyślne > Zmień ustawienia funkcji Autoodtworzenie**.
2. Upewnij się, że pole wyboru **Użyj funkcji Autoodtworzenie dla wszystkich nośników i urządzeń** jest zaznaczone.
3. Kliknij polecenie **Wybierz domyślny**, a następnie jedną z dostępnych opcji dla każdego wymienionego typu nośnika.
4. Kliknij przycisk **Zapisz**.



UWAGA: Więcej informacji o funkcji autoodtworzenia znajduje się w pomocy systemu Windows.

Ostrzeżenie o prawach autorskich

Zgodnie z właściwymi prawami autorskimi tworzenie nieautoryzowanych kopii materiału chronionego prawem autorskim, w tym programów komputerowych, filmów, audycji radiowych oraz nagrań dźwiękowych jest przestępstwem. Tego komputera nie wolno używać w takich celach.


△ **OSTROŻNIE:** Aby uniknąć utraty danych, należy postępować według następujących wskazówek:

Przed rozpoczęciem zapisywania na dysku należy podłączyć komputer do niezawodnego zewnętrznego źródła zasilania. Nie należy zapisywać danych na dysku, gdy komputer jest zasilany z baterii.

Przed rozpoczęciem zapisywania na dysku należy zamknąć wszystkie otwarte programy z wyjątkiem programu używanego do obsługi dysku.

Nie należy kopiować bezpośrednio z dysku źródłowego na dysk docelowy ani z dysku sieciowego na dysk docelowy.

W czasie zapisywania na dysku nie należy używać klawiatury komputera ani go przesuwac. Wibracje mają wpływ na proces zapisywania.

 **UWAGA:** Szczegółowe informacje na temat korzystania z oprogramowania dołączonego do komputera można znaleźć w instrukcjach producenta dostarczonych z oprogramowaniem, na dysku lub w witrynie internetowej producenta.

Kopiowanie dysku CD lub DVD

1. Wybierz kolejno **Start > Wszystkie programy > Roxio > Creator Business**.



UWAGA: Jeśli jest to pierwsze użycie programu Roxio, przed wykonaniem dalszych czynności musisz zaakceptować umowę licencyjną.

2. W prawym okienku kliknij przycisk **Copy Disc** (Kopiuje dysk).
3. Włóż dysk do skopiowania do napędu optycznego.
4. Kliknij przycisk **Copy Disc** (Kopiuje dysk) w prawym dolnym rogu ekranu.

Program Creator Business odczyta dysk źródłowy i skopiuje dane do folderu tymczasowego na dysku twardym.

5. Po monicie wyjmij dysk źródłowy z napędu optycznego i włóż do napędu pusty dysk.

Po skopiowaniu informacji utworzony właśnie dysk zostanie automatycznie wysunięty.

Tworzenie lub „wypalanie” dysku CD lub DVD

Jeśli komputer jest wyposażony w napęd optyczny CD-RW, DVD-RW lub DVD±RW, za pomocą oprogramowania takiego jak Windows® Media Player lub Roxio Creator Business można wypalić dane i pliki audio, w tym pliki muzyczne MP3 i WAV.

Podczas wypalania dysku CD lub DVD należy przestrzegać następujących wytycznych:

- Przed wypaleniem dysku zapisz i zamknij wszystkie otwarte pliki oraz zamknij wszystkie programy.
- Dyski CD-R lub DVD-R są zazwyczaj najlepsze do wypalania plików audio, ponieważ po skopiowaniu informacje nie mogą być zmienione.
- Ponieważ niektóre domowe i samochodowe urządzenia stereo nie odtwarzają dysków CD-RW, do wypalania dysków CD z muzyką należy stosować nośniki CD-R.
- Dyski CD-RW lub DVD-RW są zazwyczaj najlepsze do wypalania plików danych lub testowania nagrań audio lub wideo przed wypaleniem ich na dyskach CD lub DVD, których zawartości nie można już zmienić.
- Odtwarzacze DVD stosowane w systemach domowych zazwyczaj nie obsługują wszystkich formatów dysków DVD. Lista obsługiwanych formatów znajduje się w instrukcji obsługi dołączonej do posiadanego odtwarzacza DVD.
- Pliki MP3 są mniejsze niż inne formaty plików muzycznych, a proces tworzenia dysku MP3 jest taki sam jak proces tworzenia dysków z plikami danych. Pliki MP3 mogą być odtwarzane tylko w odtwarzaczach MP3 lub na komputerach z zainstalowanym oprogramowaniem MP3.


Aby wypalić dysk CD lub DVD, wykonaj następujące kroki:

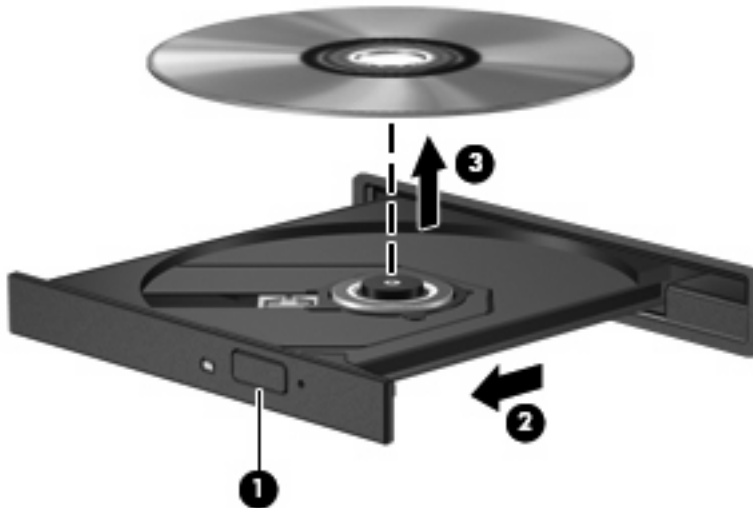
1. Pobierz lub skopiuj pliki źródłowe do folderu na dysku twardym.
2. Włóż pusty dysk CD lub DVD do napędu optycznego.
3. Wybierz kolejno **Start > Wszystkie programy**, a następnie nazwę programu, jakiego chcesz użyć.
4. Wybierz rodzaj dysku CD lub DVD, jaki chcesz utworzyć — dane, audio lub wideo.
5. Kliknij prawym przyciskiem myszy **Start > Otwórz Eksploratora Windows** i przejdź do folderu, w którym znajdują się pliki źródłowe.
6. Otwórz folder, a następnie przeciągnij pliki na napęd, w którym znajduje się pusty dysk optyczny.
7. Rozpocznij proces wypalania według zaleceń wybranego programu.

Szczegółowe instrukcje znajdują się w pliku pomocy oprogramowania lub instrukcji obsługi.

Wyjmowanie dysku CD lub DVD

1. Naciśnij przycisk zwalniający (1) na przedniej ścianie napędu, aby odblokować tacę dysku, a następnie delikatnie wyciągaj tacę (2), aż się zatrzyma.
2. Zdejmij dysk z tacy (3), delikatnie naciskając trzpień i jednocześnie unosząc zewnętrzne krawędzie dysku. Chwytaj dysk za krawędzie, nie za jego powierzchnię.

 **UWAGA:** Jeśli taca nośnika nie jest całkowicie wysunięta, ostrożnie nachyl dysk podczas wyjmowania.



3. Zamknij tacę dysku i włóż dysk do pudełka.

Zapobieganie przerwom w odtwarzaniu

- Przed rozpoczęciem odtwarzania dysku CD lub DVD należy zapisać swoją pracę i zamknąć wszystkie otwarte programy.
- Wyloguj się z sieci Internet przed odtwarzaniem dysku CD lub DVD.
- Upewnij się, że dysk jest prawidłowo włożony.
- Upewnij się, że dysk jest czysty. W razie konieczności oczyść dysk filtrowaną wodą i szmatką bez włóczki. Wycieraj od środka dysku do jego krawędzi.
- Sprawdź, czy dysk nie ma rys. W przypadku znalezienia rys użyj zestawu do naprawy dysków optycznych dostępnego w wielu sklepach elektronicznych.
- Wyłącz tryb wstrzymania przed odtwarzaniem dysku.

Podczas odtwarzania dysku nie należy wprowadzać komputera w stan wstrzymania lub hibernacji. W przeciwnym wypadku może pojawić się komunikat ostrzegawczy z pytaniem o chęć kontynuacji. Jeżeli komunikat ten zostanie wyświetlony, należy kliknąć przycisk **Nie**. Po kliknięciu przycisku Nie komputer może zachowywać się w jeden z następujących sposobów:

- Odtwarzanie może zostać wznowione.
 - lub –
 - Okno odtwarzania w programie multimedialnym może zostać zamknięte. Aby powrócić do odtwarzania dysku, należy nacisnąć przycisk **Odtwórz** w programie multimedialnym, aby ponownie uruchomić dysk. W rzadkich przypadkach może być konieczne zamknięcie i ponowne uruchomienie programu.
- Zwiększ zasoby systemowe.

Wyłącz urządzenia zewnętrzne, takie jak drukarki i skanery. Dzięki temu zwolnione zostaną cenne zasoby systemowe i poprawi się jakość odtwarzania.

Zmień właściwości kolorów pulpitu. Ponieważ ludzkie oko niezbyt dobrze rozróżnia kolory powyżej głębi 16 bitów, strata kolorów podczas odtwarzania filmu nie będzie zauważalna przy zmniejszeniu właściwości kolorów systemu do 16-bitowej głębi koloru w następujący sposób:

1. Kliknij prawym przyciskiem myszy w dowolnym miejscu pulpitu poza ikonami i wybierz polecenie **Rozdzielczość ekranu**.
2. Wybierz polecenie **Ustawienia zaawansowane > Monitor**.
3. Wybierz opcję **High Color (16 bitów)**, jeśli takie ustawienie nie zostało już wybrane.
4. Kliknij przycisk **OK**.

Zmiana ustawienia regionu napędu DVD

Większość dysków DVD zawierających pliki chronione prawami autorskimi zawiera także kody regionów. Kody regionów ułatwiają ochronę praw autorskich na całym świecie.

Dysk DVD zawierający kod regionu można odtwarzać tylko w tych napędach DVD, których kod regionu pasuje do kodu regionu danego dysku.


△ **OSTROŻNIE:** Ustawienie regionu napędu DVD może zostać zmienione tylko 5 razy.

Ustawienie napędu wybrane jako piąte obowiązuje już przez cały okres użytkowania napędu DVD.

Liczba pozostałych zmian regionów jest wyświetlana na karcie Region DVD.

Aby zmienić ustawienia z poziomu systemu operacyjnego:

1. Wybierz kolejno **Start > Panel sterowania > System i zabezpieczenia > Menedżer urządzeń**.

 **UWAGA:** W systemie Windows jest dostępna funkcja Kontrola konta użytkownika, która podnosi poziom zabezpieczeń komputera. Wykonanie pewnych zadań, takich jak instalowanie oprogramowania, uruchamianie narzędzi czy zmiana ustawień systemu Windows, może wymagać specjalnego uprawnienia lub podania hasła. Więcej informacji na ten temat znajduje się w Pomocy systemu Windows.

2. Kliknij strzałkę obok pozycji **Stacje dysków DVD/CD-ROM**, aby rozwinąć listę wszystkich zainstalowanych napędów.

3. Kliknij prawym przyciskiem myszy napęd DVD, którego ustawienia regionalne mają zostać zmienione, a następnie kliknij polecenie **Właściwości**.

4. Kliknij kartę **Region DVD**, a następnie zmień ustawienia.

5. Kliknij przycisk **OK**.

6 Kamera internetowa HP

Komputer jest wyposażony w zintegrowaną kamerę internetową HP, umieszczoną u góry wyświetlacza. Dzięki przeinstalowanemu oprogramowaniu można używać kamery internetowej do robienia zdjęć, nagrywania wideo lub audio. Istnieje możliwość podglądu zdjęcia, nagrania wideo lub odsłuchu nagrania audio oraz zapisania go na dysku twardym komputera.

Aby uzyskać dostęp do kamery internetowej i oprogramowania HP Webcam, wybierz kolejno **Start > Wszystkie programy > HP Webcam Application**.


Korzystanie z oprogramowania kamery internetowej umożliwia korzystanie z następujących funkcji:

- Wideo: umożliwia nagrywanie i odtwarzanie obrazu wideo z kamery internetowej.
- Audio: umożliwia nagrywanie i odtwarzanie audio.
- Transmisja strumieniowa: korzystanie z oprogramowania komunikatorów internetowych obsługujących kamery UVC (Universal Video Class).
- Migawki: robienie zdjęć.
- HP Presto! Bizcard (tylko wybrane modele): przekształcanie wizytówek do użytecznej bazy danych kontaktów.


Wskazówki dotyczące kamery internetowej

Aby zapewnić optymalną wydajność, podczas używania kamery internetowej należy przestrzegać następujących wskazówek:

- Przed uruchomieniem konwersacji wideo należy upewnić się, że używana jest najnowsza wersja programu do obsługi wiadomości błyskawicznych.
- Działanie kamery internetowej może być niepoprawne w przypadku połączeń za pośrednictwem zapor sieciowych. Jeśli wystąpią problemy z wyświetlaniem lub przesyłaniem wideo do osób znajdujących się w innej sieci lokalnej lub poza lokalną zaporą sieciową, można czasowo wyłączyć zaporę.

 **UWAGA:** W pewnych warunkach zaporę może blokować dostęp do gier internetowych, zakłócać udostępnianie plików i drukarek w sieci lub blokować autoryzowane załączniki do wiadomości e-mail. Aby tymczasowo rozwiązać ten problem, można wyłączyć zaporę na czas wykonywania zadania, a następnie włączyć ją ponownie. Aby całkowicie rozwiązać ten problem, można zmienić konfigurację zapory.

- Jeśli to możliwe, należy usunąć źródła jasnego światła z obszaru pracy kamery internetowej, umieszczając je za nią.

 **UWAGA:** Aby uzyskać szczegółowe informacje dotyczące używania kamery internetowej, kliknij menu **Pomoc** w Pomocy oprogramowania kamery internetowej.

Dopasowywanie właściwości kamery internetowej

Istnieje możliwość dopasowania następujących właściwości kamery internetowej:

- **Jasność** — umożliwia kontrolę ilości światła na obrazie. Wyższe ustawienie jasności pozwala uzyskać jaśniejszy obraz, niższe ustawienie zapewnia ciemniejszy obraz.
- **Kontrast** — umożliwia kontrolę różnicy między jaśniejszymi i ciemniejszymi obszarami na obrazie. Wyższa wartość ustawienia kontrastu sprawia, że obraz jest bardziej intensywny, niższa pozwala zachować dynamiczny zakres kontrastu oryginalnych danych, lecz uzyskany obraz jest bardziej płaski.
- **Odcień** — umożliwia kontrolę aspektu odróżniającego dany kolor od innego (sprawia, że kolory są czerwone, zielone lub niebieskie). Odcień różni się od nasycenia, które określa intensywność odcienia.
- **Nasycenie** — umożliwia kontrolę intensywności koloru na końcowym obrazie. Wyższa wartość ustawienia nasycenia powoduje powstanie bardziej wyrazistego obrazu, niższa sprawia, że obraz jest subtelniejszy.
- **Ostrość** — umożliwia określenie definicji krawędzi obrazu. Wyższa wartość ustawienia ostrości powoduje uzyskanie lepiej zdefiniowanego obrazu, niższa wartość sprawia, że obraz jest bardziej miękki.
- **Gamma** — umożliwia określenie kontrastu między odcieniami szarości (półcieniami) obrazu. Dostosowanie wartości gamma obrazu umożliwia zmianę jasności środkowego zakresu odcieni szarości bez znaczącej modyfikacji cieni i świateł. Niższa wartość gamma sprawia, że odcienie szarości są zbliżone do czerni, a ciemne kolory stają się jeszcze ciemniejsze.
- **Przeciwoświetlenie** — umożliwia kompensację oświetlenia w przypadkach, gdy obiekt jest słabo widoczny z powodu bardzo intensywnego oświetlenia tła.
- **Tryb nocny** — umożliwia kompensację warunków słabego oświetlenia.
- **Zoom (tylko wybrane modele)** — umożliwia regulację procentu przybliżenia przy robieniu zdjęć lub nagrywaniu wideo.
- **W poziomie** lub **W pionie** — umożliwia obracanie obrazu w poziomie lub w pionie.
- **50 Hz** lub **60 Hz** — umożliwia regulację szybkości migawki w celu uzyskania nagrania wideo bez efektu migotania.

Profile ustawień fabrycznych z możliwością dostosowywania dla różnych warunków oświetlenia kompensują następujące warunki oświetleniowe: żarowe, fluorescencyjne, halogenowe, słoneczne, zachmurzenie, noc.

Sterowanie ostrością kamery internetowej (tylko wybrane modele)

Dostępne są następujące opcje tryby ostrości:

- **Normalny** — ustawienie fabryczne odpowiednie dla normalnego fotografowania. Zakres obejmuje od około metra od obiektywu do nieskończoności.
- **Makro** — ustawienie zbliżenia do robienia zdjęć i filmowania z bardzo bliskiej odległości (tylko wybrane modele).



UWAGA: Czytnik wizytówek Bizcard (tylko wybrane modele) działa przy ustawieniu makro.

Aby wyświetlić lub zmienić tryb ostrości kamery internetowej HP, wykonaj następujące kroki:


- ▲ Wybierz kolejno **Start > Wszystkie programy > HP Webcam Application > Settings (Ustawienia) > Options (Opcje)**.

7 Rozwiązywanie problemów

W poniższych częściach opisano kilka najczęstszych problemów wraz z rozwiązaniami.

Taca dysku optycznego nie otwiera się do wyjęcia dysku CD lub DVD

1. Wsuń końcówkę spinacza biurowego (1) do otworu zwalniania na przedniej ściance napędu.
2. Naciskaj delikatnie spinacz aż do momentu wysunięcia tacy dysku, a następnie wyciągnij ją (2), aż się zatrzyma.
3. Zdejmij dysk z tacy (3), delikatnie naciskając trzpień i jednocześnie unosząc zewnętrzne krawędzie dysku. Chwytaj dysk za krawędzie, nie za jego powierzchnię.

 **UWAGA:** Jeśli taca nośnika nie jest całkowicie wysunięta, ostrożnie nachyl dysk podczas wyjmowania.



4. Zamknij tacę dysku i włóż dysk do pudełka.

Dysk nie jest odtwarzany

- Przed rozpoczęciem odtwarzania dysku CD lub DVD należy zapisać swoją pracę i zamknąć wszystkie otwarte programy.
- Wyloguj się z sieci Internet przed odtwarzaniem dysku CD lub DVD.
- Upewnij się, że dysk jest prawidłowo włożony.
- Upewnij się, że dysk jest czysty. W razie konieczności oczyść dysk filtrowaną wodą i szmatką bez kłaczek. Wycieraj od środka dysku do jego krawędzi.
- Sprawdź, czy dysk nie ma rys. W przypadku znalezienia rys użyj zestawu do naprawy dysków optycznych dostępnego w wielu sklepach elektronicznych.
- Wyłącz tryb wstrzymania przed odtwarzaniem dysku.

Podczas odtwarzania dysku nie należy wprowadzać komputera w stan wstrzymania lub hibernacji. W przeciwnym wypadku może pojawić się komunikat ostrzegawczy z pytaniem o chęć kontynuacji. Jeżeli komunikat ten zostanie wyświetlony, należy kliknąć przycisk **Nie**. Po kliknięciu przycisku Nie komputer może zachowywać się w jeden z następujących sposobów:

- Odtwarzanie może zostać wznowione.
- lub –
- Okno odtwarzania w programie multimedialnym może zostać zamknięte. Aby powrócić do odtwarzania dysku, należy nacisnąć przycisk **Odtwórz** w programie multimedialnym, aby ponownie uruchomić dysk. W rzadkich przypadkach może być konieczne zamknięcie i ponowne uruchomienie programu.
- Zwiększ zasoby systemowe.
 - Wyłącz urządzenia zewnętrzne, takie jak drukarki i skanery. Dzięki temu zwolnione zostaną cenne zasoby systemowe i poprawi się jakość odtwarzania.
 - Zmień właściwości kolorów pulpitu. Ponieważ ludzkie oko niezbyt dobrze rozróżnia kolory powyżej głębi 16 bitów, strata kolorów podczas odtwarzania filmu nie będzie zauważalna przy zmniejszeniu właściwości kolorów systemu do 16-bitowej głębi koloru w następujący sposób:
 1. Kliknij prawym przyciskiem myszy w pustym obszarze pulpitu komputera i wybierz polecenie **Rozdzielczość ekranu**.
 2. Kliknij kartę **Ustawienia zaawansowane > Monitor**.
 3. Kliknij opcję **High Color (16 bitów)**, jeśli takie ustawienie nie zostało już wybrane.
 4. Kliknij przycisk **OK**.

Dysk nie jest odtwarzany automatycznie

1. Wybierz kolejno **Start > Programy domyślne > Zmień ustawienia funkcji Autoodtwarzanie**.
2. Upewnij się, że pole wyboru **Użyj funkcji Autoodtwarzanie dla wszystkich nośników i urządzeń** jest zaznaczone.
3. Kliknij przycisk **Zapisz**.


Dysk CD lub DVD powinien zostać uruchomiony automatycznie po włożeniu do napędu optycznego.

Film DVD zatrzymuje się, przeskakuje lub jest odtwarzany nieprawidłowo

- Sprawdź, czy dysk nie jest porysowany lub uszkodzony.
- Wyczyść dysk.
- Oszczędzaj zasoby systemowe, stosując się do następujących sugestii:
 - Wyloguj się z sieci Internet.
 - Zmień właściwości kolorów pulpitu:
 1. Kliknij prawym przyciskiem myszy w pustym obszarze pulpitu komputera i wybierz polecenie **Rozdzielczość ekranu**.
 2. Kliknij kartę **Ustawienia zaawansowane > Monitor**.
 3. Kliknij opcję **High Color (16 bitów)**, jeśli takie ustawienie nie zostało już wybrane.
 4. Kliknij przycisk **OK**.
 - Odłącz urządzenia zewnętrzne, takie jak drukarka, skaner, kamera internetowa lub urządzenie przenośne.

Film DVD nie jest wyświetlany na wyświetlaczu zewnętrznym

1. Jeśli wyświetlacz komputera i wyświetlacz zewnętrzny są włączone, naciśnięcie klawiszy **fn+f4** powoduje przełączanie obrazu między obydwoma wyświetlaczami.
2. Skonfiguruj ustawienia monitora tak, aby monitor zewnętrzny był głównym wyświetlaczem:
 - a. Kliknij prawym przyciskiem myszy w pustym obszarze pulpitu komputera i wybierz polecenie **Rozdzielczość ekranu**.
 - b. Określ wyświetlacz główny i drugi wyświetlacz.

 **UWAGA:** Przy używaniu obydwu wyświetlaczy obraz DVD nie pojawi się na wyświetlaczu określonym jako drugi wyświetlacz.

Aby uzyskać odpowiedź na pytanie dotyczące multimediiów nie zawarte w niniejszej instrukcji, wybierz kolejno **Start > Pomoc i obsługa techniczna**.

Podczas odtwarzania dysku DVD w programie Windows Media Player nie słycać dźwięku, ani nie jest wyświetlany żaden obraz

Do odtwarzania dysków DVD należy używać programu WinDVD preinstalowanego na komputerze.

Proces wypalania dysku nie rozpoczyna się lub zatrzymuje przed zakończeniem

- Upewnij się, że wszystkie inne programy są zamknięte.
- Wyłącz tryb wstrzymania i hibernacji.
- Upewnij się, że używasz rodzaju dysku właściwego dla napędu. Sprawdź w instrukcjach obsługi więcej informacji o typach dysków.
- Upewnij się, że dysk jest prawidłowo włożony.
- Wybierz niższą prędkość nagrywania i spróbuj ponownie.
- Jeśli kopiujesz dysk, przed ponowną próbą wypalenia zawartości na nowym dysku informacje z dysku źródłowego zapisz na dysku twardym, a następnie wypal z dysku twardego.
- Zainstaluj ponownie sterownik urządzenia wypalającego dyski, znajdujący się w kategorii napędów DVD/CD-ROM w Menedżerze urządzeń.

Komputer nie wykrywa napędu optycznego

Jeśli system Windows nie wykrywa napędu optycznego, użyj Menedżera urządzeń do rozwiązania problemu i aktualizacji, odinstalowania lub przywrócenia sterownika urządzenia.

Aby sprawdzić urządzenie i sterowniki w Menedżerze urządzeń, wykonaj następujące kroki:

1. Wyjmij dysk z napędu optycznego.
2. Wybierz kolejno **Start > Panel sterowania > System i zabezpieczenia > Opcje zasilania**.
3. W oknie Menedżera urządzeń kliknij strzałkę obok pozycji **Stacje dysków DVD/CD-ROM**, aby rozwinąć listę wszystkich zainstalowanych napędów. Wyszukaj na liście napęd optyczny.
4. Kliknij prawym przyciskiem myszy napęd optyczny, aby wykonać następujące zadania:
 - Aktualizacja sterowników
 - Wyłączenie
 - Odinstalowanie
 - Kliknij przycisk **Właściwości**, aby sprawdzić, czy urządzenie działa prawidłowo.
 - Okno **Właściwości** zawiera szczegółowe informacje o urządzeniu, które mogą pomóc w rozwiązywaniu problemów.
 - Kliknij kartę **Sterownik**, aby zaktualizować, przywrócić, wyłączyć lub odinstalować sterowniki dla tego urządzenia.


Konieczny nowy sterownik urządzenia

Uzyskiwanie sterowników urządzeń firmy Microsoft

Najnowsze sterowniki urządzeń systemu Windows można uzyskać, korzystając z funkcjonalności Windows Update. Jest to funkcja, która umożliwia automatyczne sprawdzanie i instalowanie aktualizacji sterowników używanego sprzętu, a także aktualizacji systemu operacyjnego Windows i innych produktów firmy Microsoft.

Aby skorzystać z funkcji Windows Update:

1. Wybierz kolejno **Start > Wszystkie programy > Windows Update**.

 **UWAGA:** Jeśli aktualizacja systemu Windows nie była wcześniej konfigurowana, to przed sprawdzeniem dostępnych aktualizacji pojawi się monit o wprowadzenie ustawień.

2. Kliknij opcję **Wyszukaj aktualizacje**.
3. Postępuj zgodnie z instrukcjami wyświetlanymi na ekranie.

Uzyskiwanie sterowników urządzeń firmy HP

Aby użyć witryny internetowej HP do uzyskania sterowników urządzeń HP:

1. Otwórz przeglądarkę sieci Web i przejdź do adresu <http://www.hp.com/support>.
2. Wybierz kraj lub region.
3. Kliknij opcję pobierania oprogramowania i sterowników, a następnie wpisz numer modelu komputera w polu wyszukiwania.
4. Naciśnij klawisz **enter**, a następnie postępuj zgodnie z instrukcjami wyświetlanymi na ekranie.

Indeks

A

autoodtworzenie 16

C

CD

odtworzenie 15

D

DVD

kopiowanie 18

odtworzenie 15

wyjmowanie 20

wypalanie 19

zmiana ustawienia regionu 22

dysk CD

kopiowanie 18

wyjmowanie 20

wypalanie 19

dyski optyczne, korzystanie 14

F

funkcje audio 8

funkcje audio, sprawdzanie 10

G

głośniki 2

głośność, regulowanie 3

gniazda wyjściowe

wejście audio
(mikrofonowe) 2

wyjściowe gniazdo audio
(słuchawkowe) 2

gniazdo słuchawkowe (wyjście
audio) 2

K

kamera internetowa

dopasowywanie

właściwości 25

korzystanie 23

rozpoznawanie 2

sterowanie ostrością 26

wskazówki 24

kamera internetowa HP

rozpoznawanie 2

Kamera internetowa HP

dopasowywanie

właściwości 25

korzystanie 23

sterowanie ostrością 26

wskazówki 24

kody regionów, DVD 22

korzystanie z kamery

internetowej 23

M

mikrofon wewnętrzny 2

mikrofon wewnętrzny,
położenie 2

monitor, podłączanie 12

N

napęd CD 13

napęd optyczny 13

napędy

DVD 13

dysk CD 13

napęd Blu-ray R/RE DVD±RW
SuperMulti DL 14

napęd DVD±RW SuperMulti DL
Lightscribe 14

napęd DVD-ROM 14

optyczne 13

połączony napęd DVD/CD-
RW 14

O

obszar regulacji głośności 3

oprogramowanie multimedialne

instalowanie 7

uzyskiwanie dostępu 6

ostrość, kamera internetowa 26

ostrzeżenie o prawach

autorskich 17

P

port monitora zewnętrznego 12

porty, zewnętrzny monitor 12

problemy, rozwiązywanie 27

projektor, podłączanie 12

przycisk wyciszania 3

przycisk wyciszania głośności 3

R

rozwiązywanie problemów

odtworzenie dysku 29, 30

odtworzenie filmu DVD 31

sterowniki urządzenia 36

tacka dysku optycznego 28

wykrywanie napędu

optycznego 35

wypalanie dysku 34

wyświetlacz zewnętrzny 32

S

składniki multimedialne,
położenie 2

słuchawki 2

sprawdzanie funkcji audio 10

sterowanie ostrością kamery

internetowej 26

sterowniki urządzenia

deinstalacja, ponowna

instalacja 36

urządzenia firmy HP 36

urządzenia firmy Microsoft 36

U

urządzenia audio, podłączanie
zewnętrznych 9
ustawienia regionu napędu
DVD 22

W

wejściowe gniazdo audio
(mikrofonowe) 2
wideo, korzystanie 11
wskazówki, kamera
internetowa 24
wskaźnik kamery internetowej,
położenie 2
wskaźnik kamery internetowej HP,
położenie 2
wyciszanie głośności, przycisk 3
wyjściowe gniazdo audio
(słuchawkowe) 2

Z

zapobieganie przerwom w
odtwarzaniu 21
zewnętrzne źródła audio,
podłączanie 9

