

# Dyski i napędy

## Instrukcja obsługi

© Copyright 2009 Hewlett-Packard  
Development Company, L.P.

Windows jest zastrzeżonym znakiem  
towarowym firmy Microsoft Corporation,  
zarejestrowanym w USA.

Informacje zawarte w niniejszym  
dokumencie mogą zostać zmienione bez  
powiadomienia. Jedyne warunki gwarancji  
na produkty i usługi firmy HP są ujęte  
w odpowiednich informacjach o gwarancji  
towarzyszących tym produktom i usługom.  
Żadne z podanych tu informacji nie powinny  
być uznawane za jakiegokolwiek gwarancje  
dodatkowe. Firma HP nie ponosi  
odpowiedzialności za błędy techniczne lub  
wydawnicze ani pominięcia, jakie mogą  
wystąpić w tekście.

Wydanie pierwsze: październik 2009

Numer katalogowy dokumentu: 539880-241

## Uwagi dotyczące produktu

W niniejszej instrukcji obsługi opisano funkcje występujące w większości modeli. Niektóre funkcje mogą być niedostępne dla danego komputera.



---

# Spis treści

## 1 Położenie zainstalowanych napędów

## 2 Obsługa napędów

## 3 Korzystanie z napędu optycznego (tylko wybrane modele)

Identyfikacja zainstalowanego napędu optycznego .....	3
Korzystanie z dysków optycznych (CD i DVD) .....	4
Odtwarzanie dysku CD lub DVD .....	5
Konfigurowanie funkcji autoodtwarzania .....	6
Ostrzeżenie o prawach autorskich .....	7
Kopiowanie dysku CD lub DVD .....	8
Tworzenie lub wypalanie dysku CD lub DVD .....	9
Wymywanie dysku CD lub DVD .....	10
Gdy taca dysku zostanie wysunięta .....	10
Gdy taca dysku nie zostanie wysunięta .....	10
Zapobieganie przerwom w odtwarzaniu .....	12
Zmiana ustawienia regionu napędu DVD .....	13

## 4 Korzystanie z napędów zewnętrznych

Korzystanie z opcjonalnych napędów .....	15
--	----

## 5 Korzystanie z programu HP 3D DriveGuard

Rozpoznawanie stanu programu HP 3D DriveGuard .....	17
Korzystanie z programu HP 3D DriveGuard .....	18

## 6 Zwiększanie wydajności dysku twardego

Korzystanie z programu Defragmentator dysków .....	19
Korzystanie z programu Oczyszczanie dysku .....	19

## 7 Wymiana dysku twardego

## 8 Wkładanie napędu do wnęki rozszerzeń


Wkładanie dysku twardego .....	24
--------------------------------	----

Wkładanie napędu optycznego .....	27
<b>9 Rozwiązywanie problemów</b>	
Komputer nie wykrywa napędu optycznego .....	29
Konieczny nowy sterownik urządzenia .....	30
Uzyskiwanie sterowników urządzeń firmy Microsoft .....	30
Uzyskiwanie sterowników urządzeń firmy HP .....	30
Dysk optyczny nie jest automatycznie odtwarzany .....	31
Proces wypalania dysku nie rozpoczyna się lub zatrzymuje przed zakończeniem .....	32
Podczas odtwarzania dysku DVD w programie Windows Media Player nie słychać dźwięku ani nie jest wyświetlany żaden obraz .....	33
<b>Indeks .....</b>	<b>34</b>

---

# 1 Położenie zainstalowanych napędów

Aby wyświetlić napędy zainstalowane w komputerze, wybierz kolejno **Start > Komputer**.

 **UWAGA:** W systemie Windows® jest dostępna funkcja Kontrola konta użytkownika, która podnosi poziom zabezpieczeń komputera. Wykonanie pewnych zadań, takich jak instalowanie oprogramowania, uruchamianie narzędzi czy zmiana ustawień systemu Windows, może wymagać specjalnego uprawnienia lub podania hasła. Więcej informacji na ten temat znajduje się w pomocy systemu Windows.

---

---

## 2 Obsługa napędów

Napędy to bardzo delikatne elementy komputera, z którymi należy postępować ostrożnie. Przed rozpoczęciem korzystania z napędów należy zapoznać się z poniższymi przestrogami. Dodatkowe przestrogi zawarte są w poszczególnych procedurach.

△ **OSTROŻNIE:** Aby zmniejszyć ryzyko uszkodzenia komputera i napędu oraz utraty danych, należy stosować następujące środki ostrożności:

Przed przeniesieniem komputera połączanego z zewnętrznym dyskiem twardym należy zainicjować stan uśpienia i poczekać na wygaszenie ekranu lub odpowiednio odłączyć zewnętrzny dysk twardy.

Przed rozpoczęciem obsługi napędu należy rozładować elektryczność statyczną, dotykając jego niemalowanej powierzchni metalowej.

Nie należy dotykać styków złączy w napędzie wymiennym ani w komputerze.

Z napędem należy postępować ostrożnie; nie wolno go upuszczać ani umieszczać na nim żadnych przedmiotów.

Przed wyjęciem lub włożeniem napędu należy wyłączyć komputer. W przypadku wątpliwości, czy komputer jest wyłączony, czy też znajduje się w stanie uśpienia, należy go włączyć, a następnie wyłączyć za pomocą odpowiedniej funkcji systemu operacyjnego.

Podczas wkładania napędu do wnęki nie należy używać zbyt dużej siły.

W czasie zapisywania na dysku w napędzie optycznym (tylko wybrane modele) nie należy używać klawiatury komputera ani go przesuwac. Wibracje mają wpływ na proces zapisywania.

Jeśli jedynym źródłem zasilania komputera jest bateria, przed przystąpieniem do zapisywania na nośniku należy upewnić się, że jest ona wystarczająco naładowana.

Należy unikać wystawiania napędu na działanie ekstremalnych temperatur bądź wilgoci.

Należy unikać wystawiania napędu na działanie cieczy. Nie należy spryskiwać napędu żadnymi środkami czyszczącymi.

Przed wyjęciem napędu z wnęki bądź rozpoczęciem transportu, wysyłki lub przechowywania należy wyjąć z niego nośnik.

Jeżeli konieczne jest przesłanie napędu pocztą, należy włożyć go do opakowania z folią bąbelkową lub do innego opakowania zabezpieczającego i opatrzyć opakowanie napisem „OSTROŻNIE”.

Należy unikać umieszczania napędów w pobliżu urządzeń wytwarzających pole magnetyczne. Do wytwarzających pole magnetyczne urządzeń należą bramki bezpieczeństwa znajdujące się na lotniskach oraz ręczne wykrywacze metali. Stosowane na lotniskach urządzenia sprawdzające bagaż podręczny, np. taśmy transportowe, korzystają z promieni Roentgena, które są nieszkodliwe dla napędów.

---



---

## 3 Korzystanie z napędu optycznego (tylko wybrane modele)


### Identyfikacja zainstalowanego napędu optycznego

- ▲ Wybierz kolejno **Start > Komputer**.

## Korzystanie z dysków optycznych (CD i DVD)

Napęd optyczny, taki jak napęd DVD-ROM, obsługuje dyski optyczne (CD i DVD). Dyski te służą do przechowywania i przenoszenia informacji, jak również do odtwarzania muzyki i filmów. Dyski DVD mają większą pojemność niż dyski CD.

W poniższej tabeli opisano, w jaki sposób komputer odczytuje dane z dysków optycznych oraz które modele mogą na nich zapisywać dane.

 **UWAGA:** Niektóre z wymienionych napędów optycznych mogą nie być obsługiwane przez komputer. Wymienione napędy mogą nie być jedynymi obsługiwanymi napędami optycznymi.


Typ napędu optycznego	Odczytywanie nośników CD i DVD-ROM	Zapis na dyskach CD-R/RW	Zapis na dyskach DVD (w tym nośnikach DVD+R DL, DVD±RW/R i DVD-RAM)	Zapis etykiet na dyskach CD lub DVD obsługujących technologię LightScribe	Odczyt dysków Blu-ray	Zapis na dyskach Blu-ray R/RE
Napęd DVD-ROM	Tak	Nie	Nie	Nie	Nie	Nie
Połączony napęd DVD/CD-RW	Tak	Tak	Nie	Nie	Nie	Nie
Napęd DVD±RW SuperMulti DL* Lightscribe†	Tak	Tak	Tak	Tak	Nie	Nie
Napęd Blu-ray R/RE DVD±RW SuperMulti DL*	Tak	Tak	Tak	Nie	Tak	Tak

\* Na dyskach dwuwarstwowych można zapisać więcej danych niż na dyskach jednowarstwowych. Płyty dwuwarstwowe wypalone w tym napędzie mogą nie być jednak odczytywane przez wiele jednowarstwowych napędów i odtwarzaczy DVD.

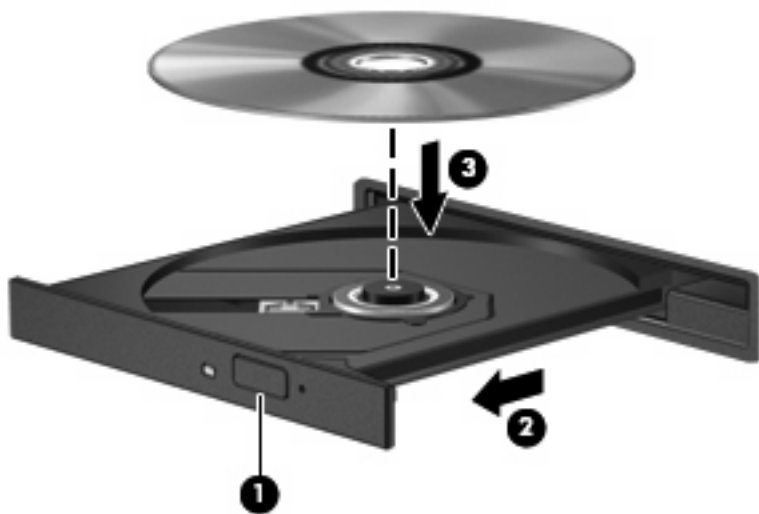
† Dyski LightScribe należy zakupić oddzielnie. W technologii LightScribe tworzony jest obraz w skali szarości zbliżony do fotografii czarno-białej.

## Odtwarzanie dysku CD lub DVD

1. Włącz komputer.
2. Naciśnij przycisk zwalnający (1) na przedniej ścianie napędu, aby odblokować tacę dysku.
3. Wyciągnij tacę (2).
4. Chwyć dysk za krawędzie, aby uniknąć dotykania jego powierzchni, a następnie umieść go na trzpieniu etykietą do góry.

 **UWAGA:** Jeśli taca nośnika nie jest całkowicie wysunięta, ostrożnie nachyl dysk pod takim kątem, aby możliwe było umieszczenie go na trzpieniu.

5. Delikatnie naciskaj dysk (3) na trzpieniu, aż wskoczy na miejsce.



6. Zamknij tacę dysku.

Jeśli do tej pory nie skonfigurowano funkcji autoodtwarzania w sposób opisany poniżej, zostanie otwarte okno dialogowe autoodtwarzania. Następnie zostanie wyświetlony monit o wybór czynności związanej z zawartością nośnika.

## Konfigurowanie funkcji autoodtworzenia

1. Wybierz kolejno **Start > Programy domyślne > Zmień ustawienia funkcji Autoodtworzenie**.
2. Upewnij się, że pole wyboru **Użyj autoodtworzenia dla wszystkich nośników i urządzeń** jest zaznaczone.
3. Kliknij polecenie **Wybierz domyślny**, a następnie jedną z dostępnych opcji dla każdego wymienionego typu nośnika.



**UWAGA:** Wybierz opcję WinDVD, aby odtwarzać dyski DVD.

---

4. Kliknij przycisk **Zapisz**.



**UWAGA:** Więcej informacji o funkcji autoodtworzenia znajduje się w pomocy systemu Windows.

---

## Ostrzeżenie o prawach autorskich

Zgodnie z właściwymi prawami autorskimi tworzenie nieautoryzowanych kopii materiału chronionego prawem autorskim, w tym programów komputerowych, filmów, audycji radiowych oraz nagrań dźwiękowych, jest przestępstwem. Tego komputera nie wolno używać w takich celach.

---


△ **OSTROŻNIE:** Aby uniknąć utraty danych, należy postępować według następujących wskazówek:

Przed rozpoczęciem zapisywania na dysku należy podłączyć komputer do niezawodnego zewnętrznego źródła zasilania. Nie należy zapisywać danych na dysku, gdy komputer jest zasilany z baterii.

Przed rozpoczęciem zapisywania na dysku należy zamknąć wszystkie otwarte programy z wyjątkiem programu używanego do obsługi dysku.

Nie należy kopiować bezpośrednio z dysku źródłowego na dysk docelowy ani z dysku sieciowego na dysk docelowy.

W czasie zapisywania na dysku nie należy używać klawiatury komputera ani go przesuwać. Wibracje mają wpływ na proces zapisywania.

 **UWAGA:** Szczegółowe informacje na temat korzystania z oprogramowania dołączonego do komputera można znaleźć w instrukcjach producenta dostarczonych z oprogramowaniem, na dysku lub w witrynie internetowej producenta.

---

## Kopiowanie dysku CD lub DVD

1. Wybierz kolejno **Start > Wszystkie programy > Roxio > Creator Business**.



**UWAGA:** Jeśli jest to pierwsze użycie programu Roxio, przed wykonaniem dalszych czynności musisz zaakceptować umowę licencyjną.

---

2. W prawym okienku kliknij przycisk **Copy Disc** (Kopiuje dysk).
3. Włóż dysk do skopiowania do napędu optycznego.
4. Kliknij przycisk **Copy Disc** (Kopiuje dysk) w prawym dolnym rogu ekranu.

Program Creator Business odczyta dysk źródłowy i skopiuje dane do folderu tymczasowego na dysku twardym.

5. Po monicie wyjmij dysk źródłowy z napędu optycznego i włóż do napędu pusty dysk.

Po skopiowaniu informacji utworzony właśnie dysk zostanie automatycznie wysunięty.

## Tworzenie lub wypalanie dysku CD lub DVD

Jeśli komputer jest wyposażony w napęd optyczny CD-RW, DVD-RW lub DVD±RW, za pomocą oprogramowania takiego jak Windows Media Player lub Roxio Creator Business można wypalić dane i pliki audio, w tym pliki muzyczne MP3 i WAV.

Podczas wypalania dysku CD lub DVD należy przestrzegać następujących wytycznych:

- Przed wypaleniem dysku zapisz i zamknij wszystkie otwarte pliki i zamknij wszystkie programy.
- Dyski CD-R lub DVD-R są zazwyczaj najlepsze do wypalania plików audio, ponieważ po skopiowaniu informacje nie mogą być zmienione.
- Ponieważ niektóre domowe i samochodowe urządzenia stereo nie odtwarzają dysków CD-RW, do wypalania dysków CD z muzyką należy stosować nośniki CD-R.
- Dyski CD-RW lub DVD-RW są zazwyczaj najlepsze do wypalania plików danych lub testowania nagrań audio lub wideo przed wypaleniem ich na dyskach CD lub DVD, których zawartości nie można już zmienić.
- Odtwarzacze DVD stosowane w systemach domowych zazwyczaj nie obsługują wszystkich formatów dysków DVD. Lista obsługiwanych formatów znajduje się w instrukcji obsługi dołączonej do posiadanego odtwarzacza DVD.
- Pliki MP3 są mniejsze niż inne formaty plików muzycznych, a proces tworzenia dysku MP3 jest taki sam jak proces tworzenia dysków z plikami danych. Pliki MP3 mogą być odtwarzane tylko w odtwarzaczach MP3 lub na komputerach z zainstalowanym oprogramowaniem MP3.

Aby wypalić dysk CD lub DVD, wykonaj następujące kroki:

1. Pobierz lub skopiuj pliki źródłowe do folderu na dysku twardym.
2. Włóż pusty dysk CD lub DVD do napędu optycznego.
3. Wybierz kolejno **Start > Wszystkie programy**, a następnie nazwę programu, jakiego chcesz użyć.
4. Wybierz rodzaj dysku CD lub DVD, jaki chcesz utworzyć — dane, audio lub wideo.
5. Kliknij prawym przyciskiem myszy przycisk **Start**, kliknij polecenie **Otwórz Eksploratora Windows** i przejdź do folderu, w którym znajdują się pliki źródłowe.
6. Otwórz folder, a następnie przeciągnij pliki na napęd, w którym znajduje się pusty dysk optyczny.
7. Rozpocznij proces wypalania według zaleceń wybranego programu.


Szczegółowe instrukcje znajdują się w pliku pomocy oprogramowania lub instrukcji obsługi.

## Wymywanie dysku CD lub DVD

Dysk można wyjąć na dwa sposoby, zależnie od tego, czy taca zostanie wysunięta w standardowy sposób, czy nie.

### Gdy taca dysku zostanie wysunięta

1. Naciśnij przycisk zwalniający (1) na przedniej ściance napędu, aby odblokować tacę dysku, a następnie delikatnie wyciągaj tacę (2), aż się zatrzyma.
2. Zdejmij dysk z tacy (3), delikatnie naciskając trzpień i jednocześnie unosząc zewnętrzne krawędzie dysku. Chwytaj dysk za krawędzie, nie za jego powierzchnię.

 **UWAGA:** Jeśli taca nośnika nie jest całkowicie wysunięta, ostrożnie nachyl dysk podczas wymowywania.




3. Zamknij tacę dysku i włóż dysk do pudełka.

### Gdy taca dysku nie zostanie wysunięta

1. Wsuń końcówkę spinacza biurowego (1) do otworu zwalniania na przedniej ściance napędu.
2. Naciskaj delikatnie spinacz aż do momentu wysunięcia tacy, a następnie wyciągnij ją (2), aż się zatrzyma.



3. Zdejmij dysk z tacy (3), delikatnie naciskając trzpień i jednocześnie unosząc zewnętrzne krawędzie dysku. Chwytaj dysk za krawędzie, nie za jego powierzchnię.

 **UWAGA:** Jeśli taca nośnika nie jest całkowicie wysunięta, ostrożnie nachyl dysk podczas wyjmowania.



4. Zamknij tacę dysku i włóż dysk do pudełka.

## Zapobieganie przerwom w odtwarzaniu

- Przed rozpoczęciem odtwarzania dysku CD lub DVD należy zapisać pracę i zamknąć wszystkie otwarte programy.
- Wyloguj się z sieci Internet przed odtwarzaniem dysku CD lub DVD.
- Upewnij się, że dysk jest prawidłowo włożony.
- Upewnij się, że dysk jest czysty. W razie konieczności oczyść dysk przefiltrowaną wodą i niepyłącą ściereczką. Wycieraj od środka dysku do jego krawędzi.
- Sprawdź, czy dysk nie ma rys. W przypadku znalezienia rys użyj zestawu do naprawy dysków optycznych dostępnego w wielu sklepach elektronicznych.
- Wyłącz tryb wstrzymania przed odtwarzaniem dysku.

Podczas odtwarzania dysku nie należy wprowadzać komputera w stan wstrzymania lub hibernacji. W przeciwnym wypadku może pojawić się komunikat ostrzegawczy z pytaniem o chęć kontynuacji. Jeżeli komunikat ten zostanie wyświetlony, należy kliknąć przycisk **Nie**. Po kliknięciu przycisku Nie komputer może zachowywać się w jeden z następujących sposobów:

- Odtwarzanie może zostać wznowione.

– lub –

- Okno odtwarzania w programie multimedialnym może zostać zamknięte. Aby powrócić do odtwarzania dysku, należy nacisnąć przycisk **Odtwórz** w programie multimedialnym, aby ponownie uruchomić dysk. W rzadkich przypadkach może być konieczne zamknięcie i ponowne uruchomienie programu.

- Zwiększ zasoby systemowe.

Wyłącz urządzenia zewnętrzne takie jak drukarki i skanery. Dzięki temu zwolnione zostaną cenne zasoby systemowe i poprawi się jakość odtwarzania.

Zmień właściwości kolorów pulpitu. Ponieważ ludzkie oko niezbyt dobrze rozróżnia kolory powyżej głębi 16 bitów, strata kolorów podczas odtwarzania filmu nie będzie zauważalna przy zmniejszeniu właściwości kolorów systemu do 16-bitowej głębi koloru w następujący sposób:

1. Kliknij prawym przyciskiem myszy w dowolnym miejscu pulpitu poza ikonami i wybierz polecenie **Rozdzielczość ekranu**.
2. Wybierz polecenie **Ustawienia zaawansowane > Monitor**.
3. Wybierz opcję **High Color (16 bitów)**, jeśli takie ustawienie nie zostało już wybrane.
4. Kliknij przycisk **OK**.

## Zmiana ustawienia regionu napędu DVD

Większość dysków DVD zawierających pliki chronione prawami autorskimi zawiera także kody regionów. Kody regionów ułatwiają ochronę praw autorskich na całym świecie.

Dysk DVD zawierający kod regionu można odtwarzać tylko w tych napędach DVD, których kod regionu pasuje do kodu regionu danego dysku.

---

△ **OSTROŻNIE:** Ustawienie regionu napędu DVD może zostać zmienione tylko 5 razy.


Ustawienie napędu wybrane jako piąte obowiązuje już przez cały okres użytkowania napędu DVD.

Liczba pozostałych zmian regionów jest wyświetlana na karcie Region DVD.

---

Aby zmienić ustawienia z poziomu systemu operacyjnego:

1. Wybierz kolejno **Start > Panel sterowania > System i zabezpieczenia**. Następnie w obszarze **System** kliknij przycisk **Menedżer urządzeń**.

 **UWAGA:** W systemie Windows jest dostępna funkcja Kontrola konta użytkownika, która podnosi poziom zabezpieczeń komputera. Wykonanie pewnych zadań, takich jak instalowanie oprogramowania, uruchamianie narzędzi czy zmiana ustawień systemu Windows, może wymagać specjalnego uprawnienia lub podania hasła. Więcej informacji na ten temat znajduje się w Pomocy systemu Windows.

---

2. Kliknij strzałkę obok pozycji **Stacje dysków DVD/CD-ROM**, aby rozwinąć listę wszystkich zainstalowanych napędów.
3. Kliknij prawym przyciskiem myszy napęd DVD, którego ustawienia regionalne mają zostać zmienione, a następnie kliknij polecenie **Właściwości**.
4. Kliknij kartę **Region DVD**, a następnie zmień ustawienia.
5. Kliknij przycisk **OK**.

---


## 4 Korzystanie z napędów zewnętrznych

Wymienne napędy zewnętrzne zwiększają możliwości przechowywania informacji i uzyskiwania dostępu do nich. Napęd USB można dodać, podłączając go do portu USB w komputerze lub do opcjonalnego urządzenia dokowania (tylko w wybranych modelach).

Dostępne są następujące rodzaje napędów USB:

- Napęd dyskietek 1,44 MB
- Moduł dysku twardego (dysk twardy z podłączonym adapterem)
- Napęd DVD-ROM
- Połączony napęd DVD/CD-RW
- Połączony napęd DVD+RW i CD-RW
- Połączony napęd DVD±RW i CD-RW

## Korzystanie z opcjonalnych napędów

 **UWAGA:** Dodatkowe informacje na temat wymaganego oprogramowania, sterowników i portów w komputerze, których należy używać, można znaleźć w dokumentacji dostarczonej przez producenta.

Aby podłączyć napęd zewnętrzny do komputera:

△ **OSTROŻNIE:** Aby zmniejszyć ryzyko uszkodzenia sprzętu podczas podłączania zasilanego napędu, należy pamiętać o odłączeniu kabla prądu przemiennego.

1. Podłącz napęd do komputera.
2. W przypadku podłączania zasilanego napędu podłącz kabel zasilający napędu do uziemionego gniazda sieci elektrycznej.
3. Włącz urządzenie.

Aby odłączyć zasilany napęd zewnętrzny, wyłącz urządzenie, odłącz je od komputera, a następnie odłącz kabel zasilający.


---

## 5 Korzystanie z programu HP 3D DriveGuard

Program HP 3D DriveGuard zabezpiecza dysk twardy poprzez parkowanie i zatrzymywanie żądań We/Wy w następujących przypadkach:

- upuszczenia komputera,
- przenoszenia komputera z zamkniętym wyświetlaczem, podczas gdy komputer jest zasilany z baterii.

Wkrótce po wystąpieniu jednego z tych zdarzeń program HP 3D DriveGuard przywraca normalną pracę dysku twardego.


 **UWAGA:** Jeśli we wnęce rozszerzeń znajduje się dysk twardy, jest on chroniony przez narzędzie HP 3D DriveGuard. Dyski twarde zainstalowane w opcjonalnych urządzeniach dokujących lub podłączone do portów USB nie są chronione za pomocą programu HP 3D DriveGuard.

Więcej informacji znajduje się w Pomocy programu HP 3D DriveGuard.

# Rozpoznawanie stanu programu HP 3D DriveGuard


Wskaźnik napędu w komputerze zmienia kolor na bursztynowy, co wskazuje na zaparkowanie dysku. Aby określić, czy napędy są aktualnie chronione lub czy napęd jest zaparkowany, wybierz kolejno **Start > Panel sterowania > Sprzęt i dźwięk > Centrum mobilności w systemie Windows**:

- Jeśli oprogramowanie jest włączone, na ikonie dysku twardego znajduje się zielony znacznik wyboru.
- Jeśli oprogramowanie jest wyłączone, na ikonie dysku twardego znajduje się biała poprzeczna linia.
- Jeśli napędy są zaparkowane, na ikonie dysku twardego znajduje się symbol żółtego księżyca.

 **UWAGA:** Ikona znajdująca się w Centrum mobilności może nie wskazywać najbardziej aktualnego stanu napędu. Aby umożliwić natychmiastowe aktualizacje po zmianie stanu, należy włączyć ikonę w obszarze powiadomień.

Aby włączyć ikonę w obszarze powiadomień:


1. Wybierz kolejno polecenia **Start > Panel sterowania > Sprzęt i dźwięk > HP 3D DriveGuard**.

 **UWAGA:** Po wyświetleniu monitu Kontroli konta użytkownika kliknij przycisk **Tak**.

2. W wierszu **Ikona na pasku zadań** kliknij opcję **Pokaż**.
3. Kliknij przycisk **OK**.

Po zaparkowaniu urządzenia przez program HP 3D DriveGuard komputer będzie zachowywać się w jeden z następujących sposobów:

- komputer nie zostanie wyłączony,
- na komputerze nie zostanie zainicjowany tryb uśpienia ani hibernacji, z wyjątkiem sytuacji opisanych poniżej.

 **UWAGA:** Jeżeli komputer jest zasilany z baterii, a bateria osiąga krytycznie niski poziom naładowania, program HP 3D DriveGuard zezwoli na zainicjowanie funkcji Hibernacja na komputerze.


Przed przenoszeniem komputera firma HP zaleca wyłączenie go lub zainicjowanie stanu uśpienia lub funkcji Hibernacja.

## Korzystanie z programu HP 3D DriveGuard

Oprogramowanie HP 3D DriveGuard umożliwia wykonywanie następujących zadań:

- Włączanie i wyłączanie programu HP 3D DriveGuard.

---

 **UWAGA:** W zależności od uprawnień użytkownika włączenie lub wyłączenie programu HP 3D DriveGuard będzie niemożliwe. Ponadto członkowie grupy Administratorzy mogą zmieniać uprawnienia dla użytkowników, którzy nie należą do tej grupy.

---

- Sprawdzenie, czy napęd w systemie jest obsługiwany.


Aby uruchomić oprogramowanie i zmienić ustawienia, należy wykonać następujące kroki:

1. W Centrum mobilności kliknij ikonę dysku twardego, aby otworzyć okno programu HP 3D DriveGuard.

— lub —

Wybierz kolejno polecenia **Start > Panel sterowania > Sprzęt i dźwięk > HP 3D DriveGuard**.

---

 **UWAGA:** Po wyświetleniu monitu Kontroli konta użytkownika kliknij przycisk **Tak**.

---

2. Kliknij odpowiedni przycisk, aby zmienić ustawienia.
3. Kliknij przycisk **OK**.



---

## 6 Zwiększanie wydajności dysku twardego

### Korzystanie z programu Defragmentator dysków

Podczas korzystania z komputera pliki na dysku twardym ulegają fragmentacji. Program Defragmentator dysków konsoliduje pofragmentowane pliki i foldery w celu utrzymania wydajności działania systemu.


Po uruchomieniu Defragmentatora dysków program działa bez nadzoru. Zależnie od wielkości posiadanego dysku twardego i ilości zdefragmentowanych plików działanie Defragmentatora dysku może zająć więcej niż godzinę. Można ustawić uruchomienie jego przebiegu na noc lub w innym momencie, kiedy nie korzysta się z komputera.

Firma HP zaleca przeprowadzanie defragmentacji dysku twardego przynajmniej raz na miesiąc. Defragmentator dysków można uruchomić w ramach harmonogramu miesięcznego, ale można też przeprowadzać defragmentację komputera ręcznie w dowolnym momencie.

Aby uruchomić program Defragmentator dysków:

1. Wybierz kolejno **Start > Wszystkie programy > Akcesoria > Narzędzia systemowe > Defragmentator dysków**.
2. Kliknij przycisk **Defragmentuj dysk**.

---

 **UWAGA:** W systemie Windows® jest dostępna funkcja Kontrola konta użytkownika, która podnosi poziom zabezpieczeń komputera. Wykonanie pewnych zadań, takich jak instalowanie oprogramowania, uruchamianie narzędzi czy zmiana ustawień systemu Windows, może wymagać specjalnego uprawnienia lub podania hasła. Więcej informacji na ten temat znajduje się w pomocy systemu Windows.

---

Więcej informacji można znaleźć w Pomocy programu Defragmentator dysków.

### Korzystanie z programu Oczyszczanie dysku

Program Oczyszczanie dysku przeszukuje dysk twardy pod kątem niepotrzebnych plików, które można bezpiecznie usunąć w celu zwolnienia miejsca i umożliwienia wydajniejszej pracy komputera.

Aby uruchomić program Oczyszczanie dysku:

1. Wybierz kolejno **Start > Wszystkie programy > Akcesoria > Narzędzia systemowe > Oczyszczanie dysku**.
2. Postępuj zgodnie z instrukcjami wyświetlanymi na ekranie.

---

## 7 Wymiana dysku twardego

---

△ **OSTROŻNIE:** Aby zapobiec utracie informacji lub zawieszeniu systemu:

Przed wyjęciem dysku twardego z wnęki należy wyłączyć komputer. Nie wolno wyjmować dysku twardego, gdy komputer jest włączony lub znajduje się w stanie wstrzymania czy hibernacji.

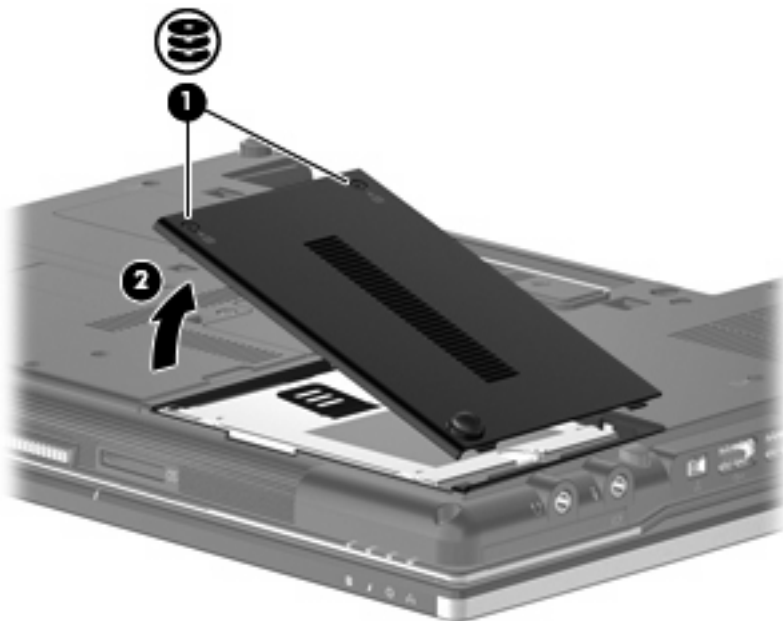
W przypadku wątpliwości, czy komputer jest wyłączony, czy też znajduje się w stanie hibernacji, należy go włączyć, naciskając przycisk zasilania. Następnie należy wyłączyć komputer za pomocą odpowiedniej funkcji systemu operacyjnego.

---

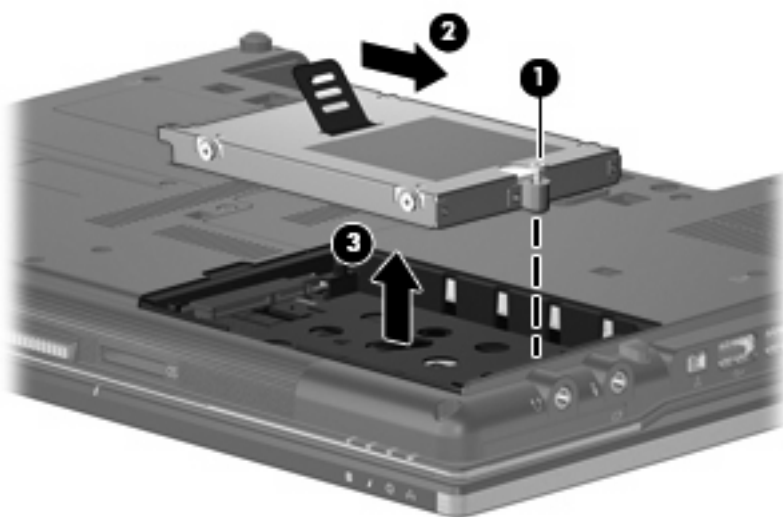
Aby wyjąć dysk twardy:

1. Zapisz pracę.
2. Wyłącz komputer i zamknij pokrywę z wyświetlaczem.
3. Odłącz wszystkie zewnętrzne urządzenia sprzętowe podłączone do komputera.
4. Odłącz kabel zasilający z gniazda sieci elektrycznej.
5. Umieść komputer na płaskiej powierzchni spodnią stroną do góry, wnęką dysku twardego do siebie.
6. Wyjmij baterię.
7. Poluzuj dwie śruby osłony dysku twardego (1).

8. Podnieś pokrywę dysku twardego i zdejmij ją z komputera (2).



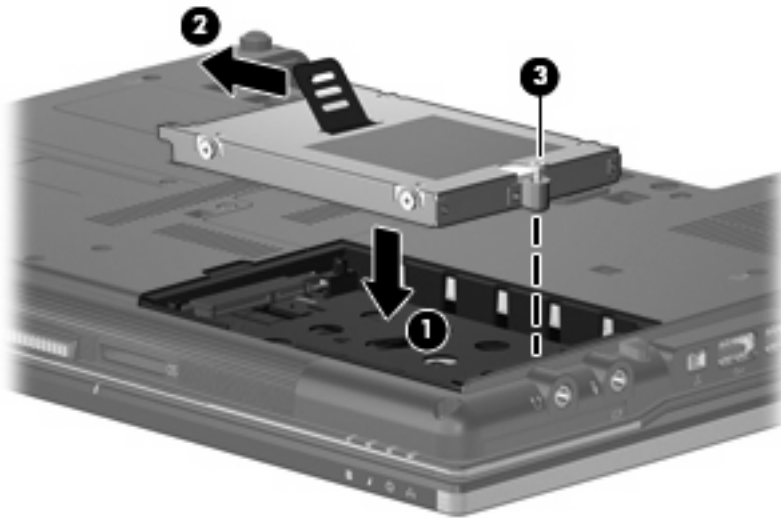
9. Poluzuj śruby dysku twardego (1).
10. Pociągnij klapę dysku twardego (2) w prawo, aby go odłączyć.
11. Wyjmij dysk twardy (3) z wnęki dysku twardego.



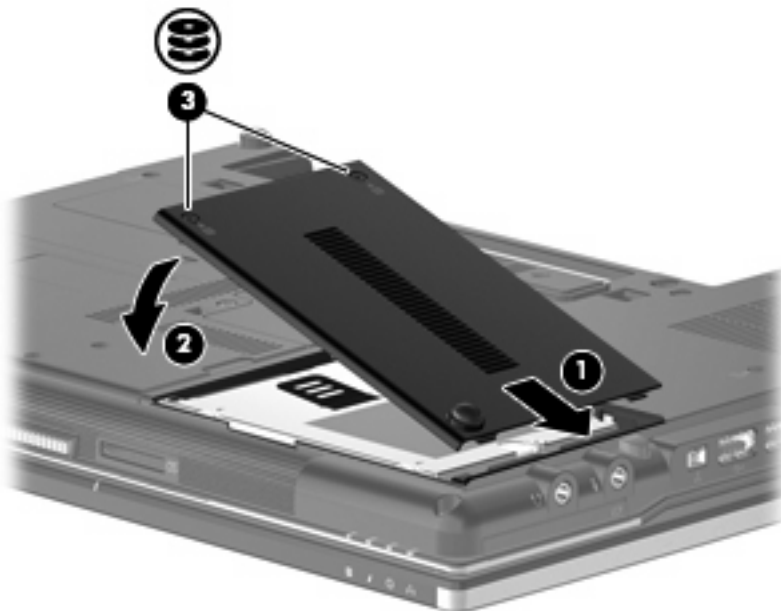
Aby zainstalować dysk twardy:

1. Włóż dysk twardy do wnęki dysku twardego (1).
2. Pociągnij klapę dysku twardego (2) w lewo, aby go podłączyć.

3. Dokręć śruby dysku twardego (3).



4. Wyrównaj wypustki na pokrywie dysku twardego (1) z otworami w komputerze.
5. Wymień pokrywę (2).
6. Dokręć śruby pokrywy dysku twardego (3).



---

## 8 Wkładanie napędu do wnęki rozszerzeń

We wnęce rozszerzeń można umieścić dysk twardy lub napęd optyczny.

## Wkładanie dysku twardego

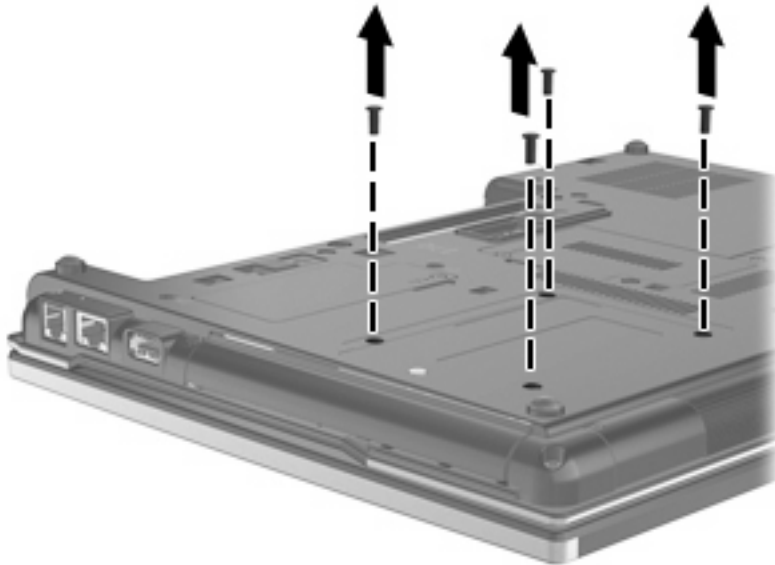
△ **OSTROŻNIE:** Aby zapobiec utracie informacji lub zawieszeniu systemu:

Przed wyjęciem dysku twardego z wnęki rozszerzeń należy wyłączyć komputer. Nie wolno wyjmować dysku twardego, gdy komputer jest włączony lub znajduje się w stanie wstrzymania czy hibernacji.

W przypadku wątpliwości, czy komputer jest wyłączony, czy też znajduje się w stanie hibernacji, należy go włączyć, naciskając przycisk zasilania. Następnie należy wyłączyć komputer za pomocą odpowiedniej funkcji systemu operacyjnego.

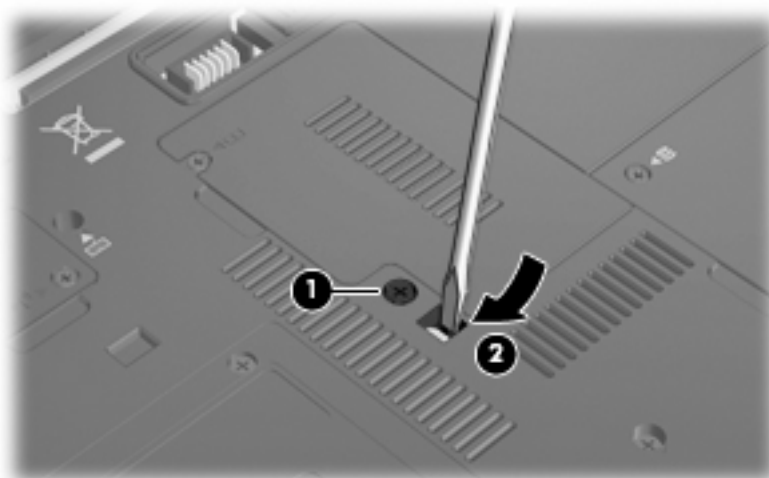
Aby wyjąć dysk twardy z wnęki rozszerzeń:

1. Zapisz pracę.
2. Wyłącz komputer i zamknij pokrywę z wyświetlaczem.
3. Odłącz wszystkie urządzenia zewnętrzne podłączone do komputera.
4. Odłącz kabel zasilający z gniazda sieci elektrycznej.
5. Umieść komputer na płaskiej powierzchni spodnią stroną do góry, z wnęką rozszerzeń skierowaną do siebie.
6. Wyjmij baterię.
7. Wyjmij 4 śruby dysku twardego.

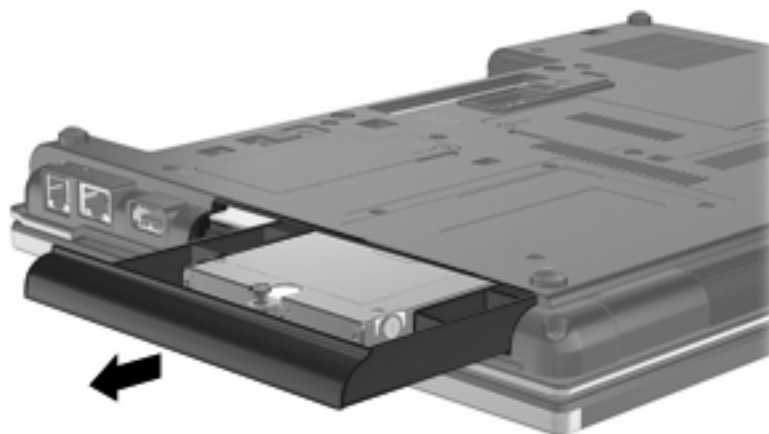


8. Poluzuj śruby wnęki rozszerzeń (1).

9. Za pomocą płaskiego śrubokręta delikatnie wypchnij klapę, aby wyjąć dysk twardy (2).

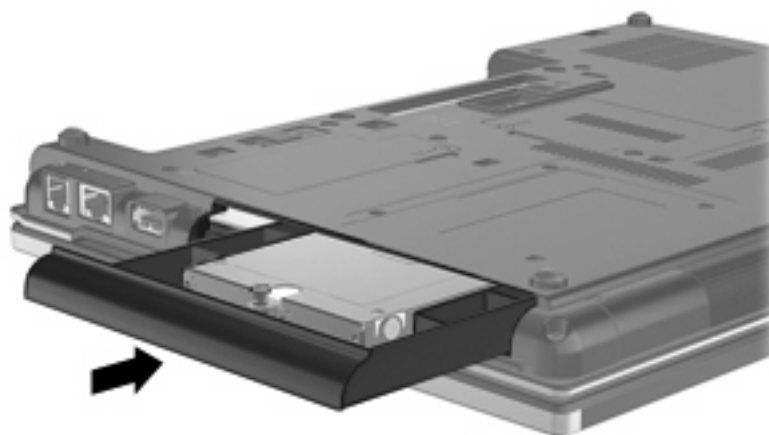


10. Wyjmij dysk twardy z wnęki rozszerzeń.

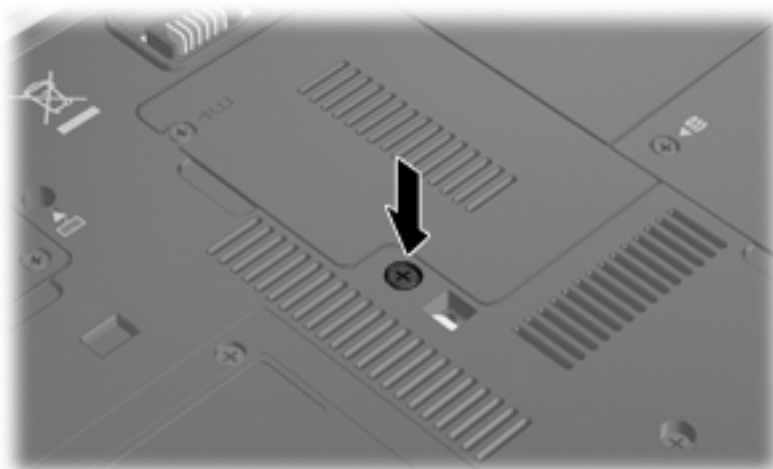


Aby zainstalować dysk twardy we wnęce rozszerzeń:

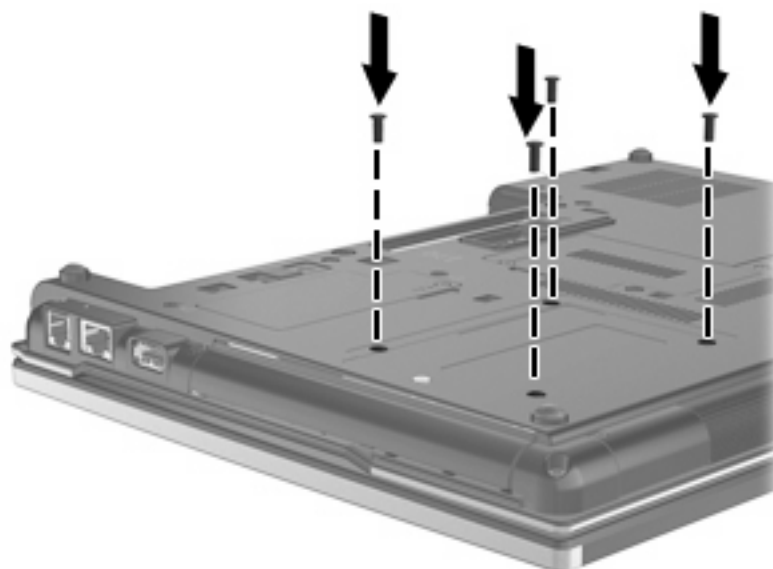
1. Włóż dysk twardy do wnęki rozszerzeń.



2. Przykręć śrubę wnąki rozszerzeń.



3. Włóż na miejsce 4 śruby dysku twardego.





## Wkładanie napędu optycznego

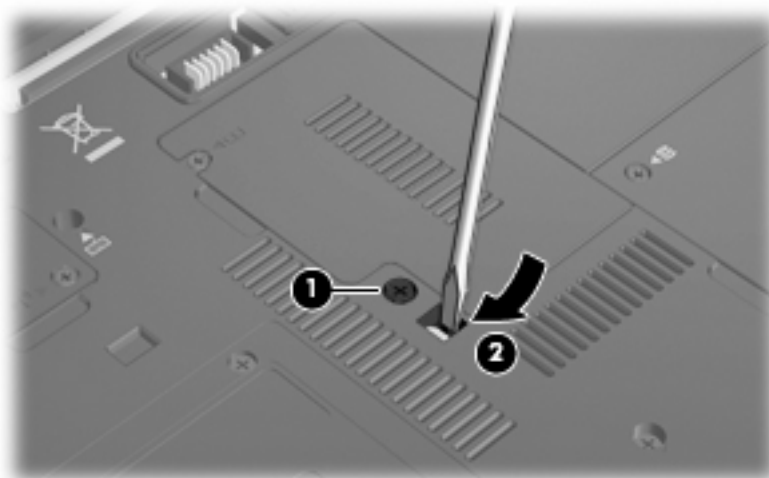
△ **OSTROŻNIE:** Aby zapobiec utracie informacji lub zawieszeniu systemu:

Przed wyjęciem napędu optycznego z wnęki rozszerzeń należy wyłączyć komputer. Nie wolno wyjmować napędu optycznego, gdy komputer jest włączony lub znajduje się w stanie wstrzymania czy hibernacji.

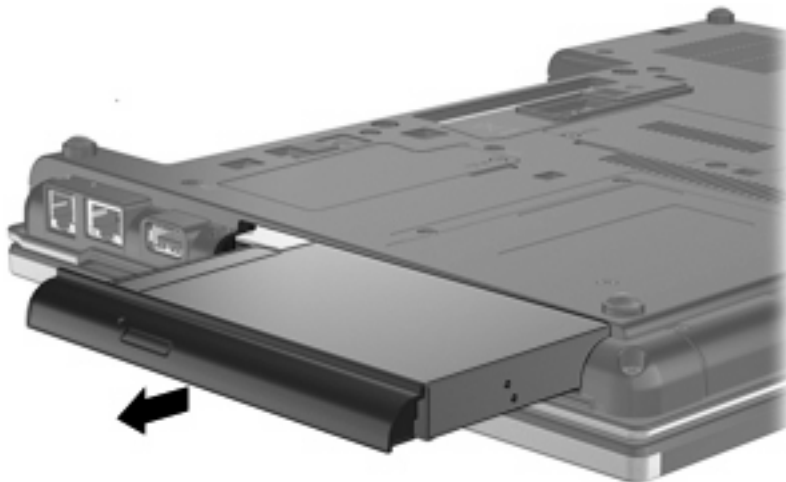
W przypadku wątpliwości, czy komputer jest wyłączony, czy też znajduje się w stanie hibernacji, należy go włączyć, naciskając przycisk zasilania. Następnie należy wyłączyć komputer za pomocą odpowiedniej funkcji systemu operacyjnego.

Aby wyjąć napęd optyczny z wnęki rozszerzeń:

1. Zapisz pracę.
2. Wyłącz komputer i zamknij pokrywę z wyświetlaczem.
3. Odłącz wszystkie urządzenia zewnętrzne podłączone do komputera.
4. Odłącz kabel zasilający z gniazda sieci elektrycznej.
5. Umieść komputer na płaskiej powierzchni spodnią stroną do góry, z wnęką rozszerzeń skierowaną do siebie.
6. Wyjmij baterię.
7. Poluzuj śruby wnęki rozszerzeń **(1)**.
8. Za pomocą płaskiego śrubokręta delikatnie wypchnij klapę, aby wyjąć napęd optyczny **(2)**.

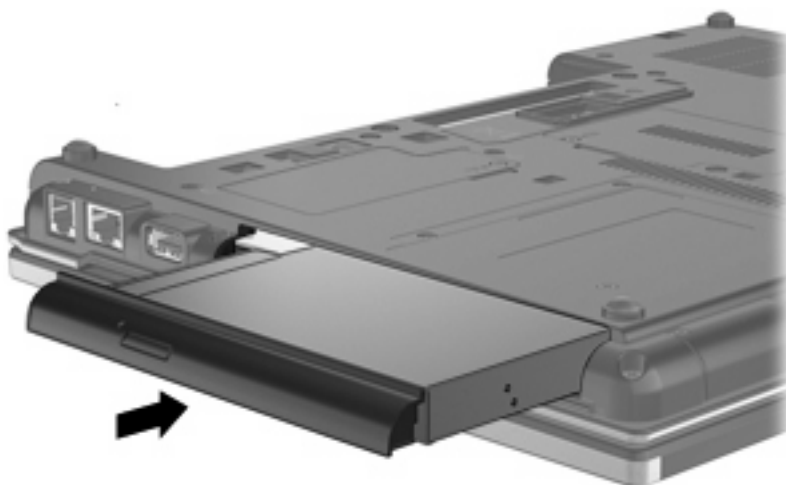


9. Wyjmij napęd optyczny z wnęki rozszerzeń.

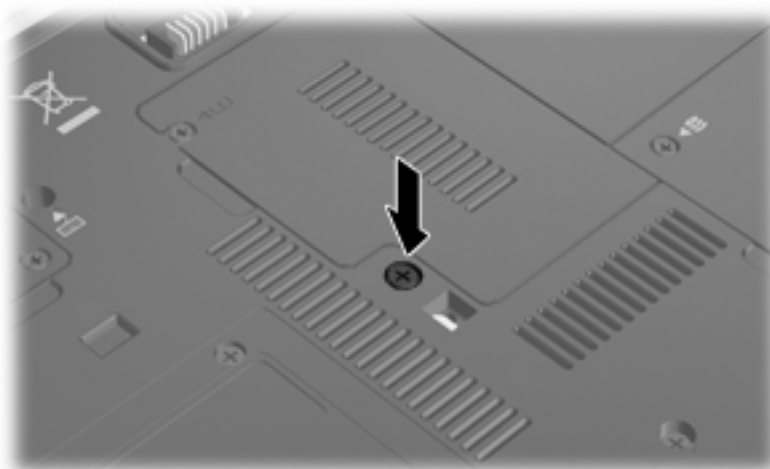


Aby zainstalować napęd optyczny we wnęcie rozszerzeń:

1. Włóż napęd optyczny do wnęki rozszerzeń.



2. Przykręć śrubę wnęki rozszerzeń.



## 9 Rozwiązywanie problemów

### Komputer nie wykrywa napędu optycznego

Jeśli system Windows nie wykrywa napędu optycznego, użyj Menedżera urządzeń do rozwiązania problemu i aktualizacji, odinstalowania lub wyłączenia sterownika urządzenia.

1. Wyjmij dysk z napędu optycznego.
2. Wybierz kolejno **Start > Panel sterowania > System i zabezpieczenia**. Następnie w obszarze **System** kliknij przycisk **Menedżer urządzeń**.
3. W oknie Menedżera urządzeń kliknij strzałkę obok pozycji **Stacje dysków DVD/CD-ROM**, aby rozwinąć listę wszystkich zainstalowanych napędów. Wyszukaj na liście napęd optyczny.
4. Kliknij prawym przyciskiem myszy napęd optyczny, aby wykonać następujące zadania:
  - Aktualizacja sterowników
  - Wyłączenie
  - Odinstalowanie
  - Skanowanie w poszukiwaniu zmian sprzętu. System Windows sprawdza zainstalowany w komputerze sprzęt i instaluje wszelkie wymagane sterowniki domyślne.
  - Kliknij przycisk **Właściwości**, aby sprawdzić, czy urządzenie działa prawidłowo.
    - Okno Właściwości zawiera szczegółowe informacje o urządzeniu, które mogą pomóc w rozwiązywaniu problemów.
    - Kliknij kartę **Sterownik**, aby zaktualizować, wyłączyć lub odinstalować sterowniki tego urządzenia.


# Konieczny nowy sterownik urządzenia

## Uzyskiwanie sterowników urządzeń firmy Microsoft

Najnowsze sterowniki urządzeń do systemu Windows można uzyskać, korzystając z funkcji Windows Update. Jest to funkcja, która umożliwia automatyczne sprawdzanie i instalowanie aktualizacji sterowników używanego sprzętu, a także aktualizacji systemu operacyjnego Windows i innych produktów firmy Microsoft.

Aby skorzystać z funkcji Windows Update:

1. Wybierz kolejno **Start > Wszystkie programy > Windows Update**.

 **UWAGA:** Jeśli funkcja Windows Update nie była wcześniej konfigurowana, to przed sprawdzeniem dostępnych aktualizacji pojawi się monit o wprowadzenie ustawień.

2. Kliknij opcję **Wyszukaj aktualizacje**.
3. Postępuj zgodnie z instrukcjami wyświetlanymi na ekranie.

## Uzyskiwanie sterowników urządzeń firmy HP

Aby użyć witryny internetowej HP do uzyskania sterowników urządzeń HP:

1. Otwórz przeglądarkę sieci Web i przejdź do adresu <http://www.hp.com/support>.
2. Wybierz kraj lub region.
3. Kliknij opcję pobierania oprogramowania i sterowników i wpisz numer modelu komputera w polu produktu.
4. Naciśnij klawisz **enter**, a następnie postępuj zgodnie z instrukcjami wyświetlanymi na ekranie.

## Dysk optyczny nie jest automatycznie odtwarzany

1. Wybierz kolejno **Start > Programy domyślne > Zmień ustawienia funkcji Autoodtwarzanie**.
2. Upewnij się, że pole wyboru **Użyj autoodtwarzania dla wszystkich nośników i urządzeń** jest zaznaczone.
3. Kliknij przycisk **Zapisz**.

Dysk CD lub DVD powinien zostać uruchomiony automatycznie po włożeniu do napędu optycznego.

## Proces wypalania dysku nie rozpoczyna się lub zatrzymuje przed zakończeniem

- Upewnij się, że wszystkie inne programy są zamknięte.
- Wyłącz tryb wstrzymania i hibernacji.
- Upewnij się, że używasz rodzaju dysku właściwego dla napędu. Sprawdź w instrukcjach obsługi więcej informacji o typach dysków.
- Upewnij się, że dysk jest prawidłowo włożony.
- Wybierz niższą prędkość nagrywania i spróbuj ponownie.
- Jeśli kopiujesz dysk, przed ponowną próbą wypalenia zawartości na nowym dysku informacje z dysku źródłowego zapisz na dysku twardym, a następnie wypal z dysku twardego.
- Zainstaluj ponownie sterownik urządzenia wypalającego dyski, znajdujący się w kategorii napędów DVD/CD-ROM w Menedżerze urządzeń.

## **Podczas odtwarzania dysku DVD w programie Windows Media Player nie słycać dźwięku ani nie jest wyświetlany żaden obraz**

Do odtwarzania dysków DVD należy używać programu WinDVD preinstalowanego na komputerze.

# Indeks

- A**
  - autoodtworzenie 6
- D**
  - DVD
    - kopiowanie 8
    - odtworzenie 5
    - wyjmowanie 10
    - wypalanie 9
    - zmiana ustawienia regionu 13
  - dysk CD
    - kopiowanie 8
    - odtworzenie 5
    - wyjmowanie 10
    - wypalanie 9
  - dysk twardy
    - HP 3D DriveGuard 16
    - instalowanie 21
    - wymiana 20
    - zewnętrzne 14
- H**
  - HP 3D DriveGuard 16
- K**
  - kody regionów, DVD 13
  - konserwacja
    - Defragmentator dysków 19
    - Oczyszczanie dysku 19
- N**
  - napęd, wskaźnik 17
  - napęd CD 3, 14
  - napęd DVD 3, 14
  - napęd dyskietek 14
  - napęd optyczny 3, 14
  - napędy
    - dyskietka 14
    - napęd Blu-ray R/RE DVD±RW SuperMulti DL 4
    - napęd DVD±RW SuperMulti DL Lightscribe 4
    - napęd DVD-ROM 4
    - obsługa 2
    - optyczne 3, 14
    - połączony napęd DVD/CD-RW 4
    - twarde 14, 20, 21
    - zewnętrzne 14
    - Patrz także* dysk twardy, napęd optyczny
- O**
  - oprogramowanie
    - Defragmentator dysków 19
    - Oczyszczanie dysku 19
  - ostrzeżenie o prawach autorskich 7
- P**
  - program Defragmentator dysków 19
  - program Oczyszczanie dysku 19
- R**
  - rozwiązywanie problemów
    - autoodtworzenie 31
    - sterowniki urządzenia 30
    - wykrywanie napędu optycznego 29
    - wypalanie dysków 32
- S**
  - sterowniki urządzenia
    - deinstalacja, ponowna instalacja 30
    - urządzenia firmy HP 30
    - urządzenia firmy Microsoft 30
- U**
  - urządzenia sprawdzające na lotniskach 2
  - ustawienia regionu napędu DVD 13
- W**
  - wnęka rozszerzeń
    - wkładanie dysku twardego 24
    - wkładanie napędu optycznego 27
  - wskaźnik napędu 17
  - wydajność dysku 19
  - wykrywanie napędu optycznego 29
- Z**
  - zapobieganie przerwom w odtwarzaniu 12
  - zewnętrzne napędy 14



