

HP Photosmart Premium C309 series



Windows 帮助

HP Photosmart Premium C309 series



目录

1	HP Photosmart Premium C309 series 帮助	3
2	开始了解 HP Photosmart	
	打印机部件	5
	控制面板功能	8
3	如何操作?	9
5	打印	
	打印文档	19
	打印照片	20
	打印创造性的项目	28
	打印网页	32
	打印表格和模板 (快速表格)	32
6	扫描	
	扫描到计算机	39
	扫描到存储卡或 USB 存储设备	40
7	复印	
	复印文本或混合文档	45
8	重新打印照片	51
9	保存照片	
	将照片保存到计算机中	53
	将照片备份到 USB 存储设备	54
	将照片保存到 Snapfish	55
	使用 Snapfish 共享照片	56
10	网络安装	
	将 HP Photosmart 添加到网络	59
	设置 Bluetooth 连接	67
11	维护 HP Photosmart	
	检查估计的墨水量	71
	订购墨水耗材	72
	更换墨盒	72
	墨盒保修信息	74
	打印并评估打印质量报告	75
12	解决问题	
	HP 支持	79
	设置疑难排解	80

打印疑难排解.....	87
存储卡疑难排解.....	91
扫描疑难排解.....	94
复印疑难排解.....	95
错误.....	96
14 技术信息	
通知.....	143
墨盒芯片信息.....	143
技术规格.....	144
环保产品管理计划.....	146
规范声明.....	151
无线规范声明.....	154
索引.....	159

1 HP Photosmart Premium C309 series 帮助

有关 HP Photosmart 的信息，请参阅：

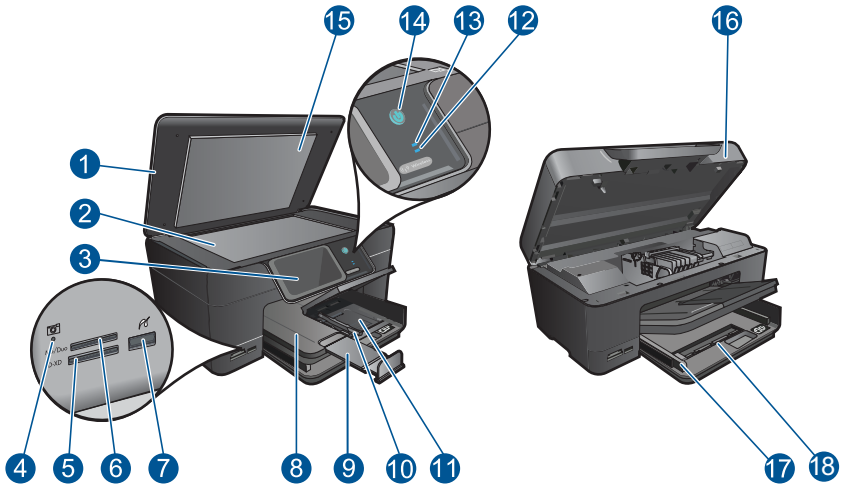
- 位于第 5 页的“[开始了解 HP Photosmart](#)”
- 位于第 9 页的“[如何操作？](#)”
- 位于第 19 页的“[打印](#)”
- 位于第 39 页的“[扫描](#)”
- 位于第 45 页的“[复印](#)”
- 位于第 51 页的“[重新打印照片](#)”
- 位于第 53 页的“[保存照片](#)”
- 位于第 59 页的“[网络安装](#)”
- 位于第 71 页的“[维护 HP Photosmart](#)”
- 位于第 143 页的“[技术信息](#)”

2 开始了解 HP Photosmart

- [打印机部件](#)
- [控制面板功能](#)

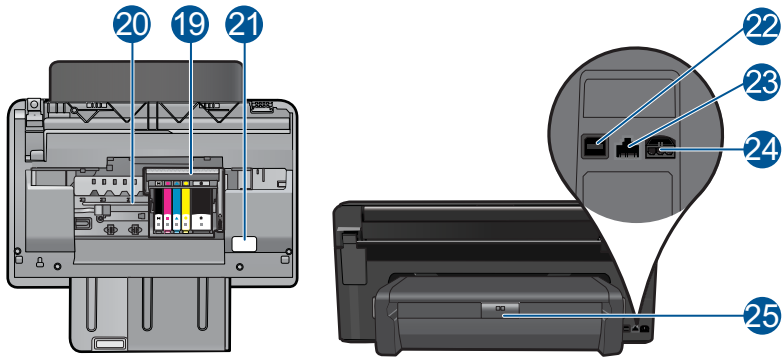
打印机部件

- [打印机正面](#)



1	盖子
2	玻璃板
3	彩色图形显示器（也称为显示屏）
4	存储卡插槽 LED
5	Secure Digital 和 xD 卡的存储卡插槽
6	Memory Stick 卡的存储卡插槽
7	用于兼容 PictBridge 的数码相机和其他存储设备的前端 USB 端口。
8	出纸盒
9	纸盒延长板（也称为延长板）
10	照片纸盒的纸张宽度导轨
11	照片纸盒
12	Bluetooth 指示灯 ：指示“Bluetooth 广播”已开启。
13	无线网络指示灯 ：指示“无线广播”已开启。
14	开 / 关机按钮 ：打开或关闭产品。关闭产品后，仍会消耗少量电力。要完全切断电源，请关闭产品，然后拔掉电源线。
15	盖子衬板
16	墨盒门
17	主纸盒的纸张宽度导板
18	主纸盒（也称进纸盒）

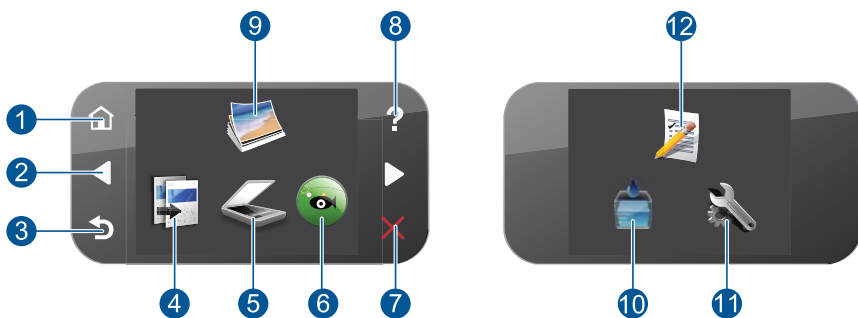
- 打印机的上视图和后视图



19	打印头组件
20	墨盒检修区域
21	型号位置
22	背面 USB 端口
23	以太网端口
24	电源接口（只用于 HP 提供的电源适配器）
25	双面打印配件

控制面板功能

图 2-1 控制面板功能



1	原位 ：返回原位屏幕（打开产品时的默认屏幕）。
2	方向键 ：在照片和菜单选项间导航。点击向右箭头按钮访问第二级原位屏幕。
3	返回 ：返回到显示屏的上一画面。
4	“复印” ：打开“复印”菜单，从这里可以选择复印类型或更改复印设置。
5	“扫描” ：打开“扫描到”菜单，从这里可以选择扫描的目的地。
6	“Snapfish” ：打开“Snapfish”，从这里您可以上传、编辑和共享照片。根据您的国家/地区，“Snapfish”可能不可用。
7	“取消” ：停止当前的操作。
8	帮助 ：打开显示屏上的帮助菜单，可以选择主题，以学习其内容。在原位屏幕上点击帮助按钮，即会列出可以获取其帮助的主题。根据所选主题，该主题内容会显示在显示屏上或您的计算机屏幕上。如果查看的不是原位屏幕，帮助按钮会提供适用于当前屏幕的帮助。
9	“照相” ：打开“照相”菜单。
10	墨水耗材 ：打开“估计墨水量”屏幕。
11	“设置” ：打开“设置”菜单，可以从这里更改产品设置并执行维护功能。
12	“快速表格” ：打印多种空表格，例如学校专用纸、乐谱用纸、迷宫和清单。根据您的国家/地区，主要主屏幕上的“快速表格”可能可用。

3 如何操作？

本节包含经常执行的任务（如打印照片、扫描以及制作副本）的链接。

- 位于第 21 页的“[打印存储卡或 USB 存储设备上的照片](#)”
- 位于第 28 页的“[打印创造性的项目](#)”
- 位于第 53 页的“[保存照片](#)”
- 位于第 14 页的“[放入介质](#)”
- 位于第 72 页的“[更换墨盒](#)”
- 位于第 39 页的“[扫描到计算机](#)”
- 位于第 40 页的“[扫描到存储卡或 USB 存储设备](#)”
- 位于第 45 页的“[复印文本或混合文档](#)”
- 位于第 51 页的“[重新打印照片](#)”

4 纸张概述

可以在 HP Photosmart 中放入多种类型和尺寸的纸张，其中包括 Letter 或 A4 纸、照片纸、透明胶片和信封等。

默认情况下，HP Photosmart 设置为自动检测您在进纸盒中放入的纸张尺寸和类型，然后调整其设置以生成对于该纸张而言最高质量的输出。如果使用了照片纸、投影胶片、信封或标签纸等特殊纸张，或者在使用自动设置时打印质量较差，则可以手动为打印和复印作业设置纸张尺寸和类型。

本节包含以下主题：

- 位于第 11 页的“[推荐用于照片打印的纸张](#)”
- 位于第 12 页的“[推荐用于打印作业的纸张](#)”
- 位于第 14 页的“[放入介质](#)”
- 位于第 17 页的“[纸张信息](#)”

推荐用于照片打印的纸张

如果希望获得最佳的打印质量，HP 建议使用专为您要打印的项目类型设计的 HP 纸张。

其中某些纸张可能无法在您所在的国家 / 地区买到。

HP 高级照片纸

此厚照片纸具有快速烘干完成功能，易于处理，不会弄脏。它可以防水、污点、指纹和潮湿。照片的打印效果看上去像照相馆处理的照片。提供多种尺寸供选择，包括 A4、8.5 x 11 英寸、10 x 15 厘米（带裁边或不带裁边）以及 13 x 18 厘米和两种抛光层 - 光泽或软光泽（缎面）。它不含酸性物质，可以长期保存文档。


HP 普通照片纸

以低成本打印彩色、普通快照，为非正式照片打印设计使用。这种便宜的照片纸干燥迅速、易于处理。当将此照片纸与任何喷墨打印机配合使用时，照片纸会获得锐利、清晰的图像。可供选择的半抛光层纸张尺寸有：A4、8.5 x 11 英寸和 10 x 15 厘米（带裁剪边或不带裁剪边）。为了长久保存照片，它不可含酸性物质。

HP 超值照片打印组合

HP 超值照片打印组合将原始 HP 墨盒和 HP 高级照片纸方便打包以节省您的时间并推测您在使用 HP Photosmart 打印专业照片时该使用哪种可负担的照片纸。原始 HP 墨水和 HP 高级照片纸已设计为配合使用，因此您的照片将可长期保存、炫丽、打印后还可再打印。适合打印出整个假期珍贵的照片或多次打印以分享。

要订购 HP 纸张和其他耗材，请转到 www.hp.com/buy/supplies。如果出现提示信息，请选择您所在的国家 / 地区，根据提示选择您的产品，然后单击页面上的某个购物链接。

 **注意** 目前，HP 网站部分内容仅有英文版。

推荐用于打印作业的纸张

如果希望获得最佳的打印质量，HP 建议使用专为您要打印的项目类型设计的 HP 纸张。

其中某些纸张可能无法在您所在的国家 / 地区买到。

HP 高级照片纸

此厚照片纸具有快速烘干完成功能，易于处理，不会弄脏。它可以防水、污点、指纹和潮湿。照片的打印效果看上去像照相馆处理的照片。提供多种尺寸供选择，包括 A4、8.5 x 11 英寸、10 x 15 厘米（带裁边或不带裁边）以及 13 x 18 厘米和两种抛光层 - 光泽或软光泽（缎面）。它不含酸性物质，可以长期保存文档。

HP 普通照片纸

以低成本打印彩色、普通快照，为非正式照片打印设计使用。这种便宜的照片纸干燥迅速、易于处理。当将此照片纸与任何喷墨打印机配合使用时，照片纸会获得锐利、清晰的图像。可供选择的半抛光层纸张尺寸有：A4、8.5 x 11 英寸和 10 x 15 厘米（带裁剪边或不带裁剪边）。为了长久保存照片，它不可含酸性物质。

HP Brochure 纸或 HP 优质喷墨纸

这些纸张的两面都涂有光泽或软光泽，用于双面打印。它们是制作近似照片质量的副本以及打印报告封面、赠券、小册子、广告宣传单和日历中的商业图片的理想选择。

HP Premium Presentation 纸或 HP 专业打印纸

这些纸是双面软光泽纸，适用于演示文稿、建议书、报告和新闻稿。它们是重磅纸，可获得令人印象深刻的外观和质感。

HP 亮白喷墨纸

HP 亮白喷墨纸可以打印出高对比度的颜色和清晰的文字。它不透光，在进行双面彩印时不会产生透视现象，是打印时事通讯、报告和传单的理想选择。它具有 ColorLok 技术，可获得更少的污点、更深的黑色和更炫的色彩。

HP 打印纸

HP 打印纸是高质量的多功能纸。与标准多用纸或复印纸相比，这种纸张打印文档的外观更加丰富多采。它具有 ColorLok 技术，可获得更少的污点、更深的黑色和更炫的色彩。它不含酸性物质，可以长期保存文档。

HP 办公用纸

HP 办公用纸是高质量的多功能纸。它适合用作复印、草稿、备忘或其他日常文档。它具有 ColorLok 技术，可获得更少的污点、更深的黑色和更炫的色彩。它不含酸性物质，可以长期保存文档。

HP 热烫转印纸

HP 热烫转印纸（用于彩色织物或浅色 / 白色织物）是根据数码照片制作个性 T 恤的理想解决方案。

HP 高级喷墨投影胶片

HP 高级喷墨投影胶片可使色彩表现更生动、更富有感染力。这种胶片使用方便，而且能够迅速晾干，不留污痕。

HP 超值照片打印组合


HP 超值照片打印组合将原始 HP 墨盒和 HP 高级照片纸方便打包以节省您的时间并推测您在使用 HP Photosmart 打印专业照片时该使用哪种可负担的照片纸。原始 HP 墨水和 HP 高级照片纸已设计为配合使用，因此您的照片将可长期保存、炫丽、打印后还可再打印。适合打印出整个假期珍贵的照片或多次打印以分享。

ColorLok

HP 推荐使用带有 ColorLok 图标的普通纸进行日常文档的打印和复印。所有带有 ColorLok 图标的纸张都已经过独立测试，可以满足高标准的可靠性和打印质量，生成清晰、炫丽的色彩、更深的黑色，并且比普通纸张干燥地更快。从主要纸张制造商的多种类型和尺寸的纸张中寻找带有 ColorLok 图标的纸张。



要订购 HP 纸张和其他耗材，请转到 www.hp.com/buy/supplies。如果出现提示信息，请选择您所在的国家 / 地区，根据提示选择您的产品，然后单击页面上的某个购物链接。

 **注意** 目前，HP 网站部分内容仅有英文版。

放入介质

1. 执行以下操作之一：

放入 10 x 15 厘米（4 x 6 英寸）大小的纸张

a. 抬起照片纸盒盖。

- 抬起照片纸盒盖并向外滑动纸张宽度导轨。




b. 放入纸张。

- 将一叠照片纸短边朝前，打印面朝下放入照片纸盒。



- 将纸张向前推，直到不能移动时为止。

 **注意** 如果使用的照片纸上有孔，则在放入照片纸时，将有孔的一边朝向您。

- 向内滑动纸张宽度导轨，直至其紧靠纸张边缘。



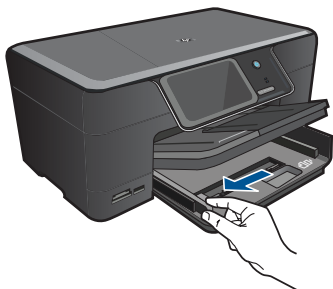
c. 放下照片纸盒盖。



放入 A4 或 8.5 x 11 英寸大小的纸张

a. 抬起出纸盒。

- 抬起出纸盒，使它保持打开位置。
- 向外滑动纸张宽度导轨。
- 从主进纸盒中取出所有纸张。

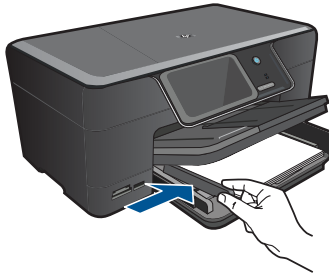


b. 放入纸张。

- 将一叠纸短边朝前，打印面朝下放入主进纸盒中。

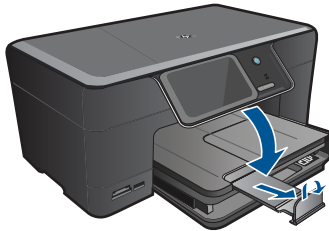



- 将纸张向前推，直到不能移动时为止。
- 向内滑动纸张宽度导轨，直至其紧靠纸张边缘。



c. 放下出纸盒。

- 放下出纸盒并将纸盒延长板完全拉出。在纸盒延长板末端翻转纸张托架。



 **注意** 使用 Legal 尺寸的纸张时，请保持纸张托架关闭。

放入信封

a. 抬起出纸盒。

- 抬起出纸盒，使它保持打开位置。
- 向外滑动纸张宽度导轨。
- 从主进纸盒中取出所有纸张。

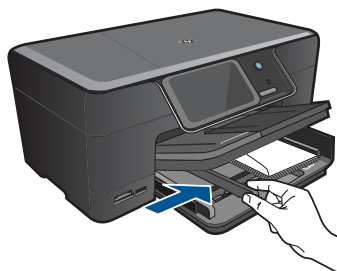


b. 放入信封。

- 将一个或多个信封插入主进纸盒的最右侧，信封口盖在左并朝上。



- 将信封向前推，直到不能移动时为止。
- 向内滑动纸张宽度导轨，直到它停靠在信封的边缘处。



c. 放下出纸盒。



2. 查看此主题的视频。

相关主题

位于第 17 页的“[纸张信息](#)”

纸张信息

HP Photosmart 可使用大多数纸张类型。在大量购买之前，请对多种类型的纸张进行测试。找一种效果出众且易于购买的纸张类型。HP 纸张是专为达到最佳效果而设计的。此外，请遵守以下提示：

- 不要使用太薄、太滑或伸缩性大的纸张。这些纸张在通过走纸通道时可能会发生送纸错误，造成卡纸。
- 用原包装材料将照片纸包好，然后放入密封的塑料袋中，放在平坦、阴凉干燥的地方保存。准备进行打印时，只取出那些要立即使用的纸张。打印结束后，请将未使用的照片纸放回塑料袋中。
- 不要将未使用的照片纸留在进纸盒中。否则，纸张可能会卷曲，从而影响打印质量。卷曲的纸张还有可能造成卡纸。
- 总是握住照片纸的边缘部分。照片纸上如果有手印，会影响打印质量。
- 不要使用质地粗糙的纸张。否则会导致图像或文字无法正确打印。
- 不要在进纸盒中混用不同类型或不同尺寸的纸张，进纸盒中所有的纸张都必须尺寸、类型完全相同。
- 为获得最佳效果，请不要在出纸盒中堆叠已打印完的照片。
- 将打印的照片压在玻璃板下或放在相册中进行保存，以防止长期湿度过高引起渗色。

5 打印



位于第 19 页的“[打印文档](#)”



位于第 20 页的“[打印照片](#)”



位于第 28 页的“[打印创造性的项目](#)”



位于第 32 页的“[打印网页](#)”



位于第 32 页的“[打印表格和模板 \(快速表格\)](#)”

相关主题


- 位于第 14 页的“[放入介质](#)”
- 位于第 11 页的“[推荐用于照片打印的纸张](#)”
- 位于第 12 页的“[推荐用于打印作业的纸张](#)”

打印文档


软件应用程序会自动处理大多数打印设置。只有更改打印质量、在特定类型的纸张或投影胶片上打印或使用特殊功能时，才需要手动更改设置。

从软件应用程序中打印

1. 确保进纸盒中有纸。
2. 在软件程序的“文件”菜单中，单击“打印”。
3. 确保本产品是选定的打印机。
4. 如果需要更改设置，请单击按钮，打开“属性”对话框。
根据所使用的软件应用程序，该按钮可能叫作“属性”、“选项”、“打印机设置”、“打印机”或“首选项”。

 **注意** 当打印照片时，您必须选择特定的照片纸和图像增强选项。

5. 通过使用“高级”、“打印快捷方式”、“功能”和“颜色”选项卡中的可用功能来为打印作业选择相应的选项。

 **提示** 通过在“打印快捷方式”选项卡上选择一个预定义的打印任务，可以轻松地为打印作业选择合适的选项。在“打印快捷方式”列表中，单击某种类型的打印任务。“打印快捷方式”选项卡中包含此类型打印任务的默认设置和摘要。如有必要，您可以在此处调整设置并将自定义设置保存为新的打印快捷方式。要保存自定义打印快捷方式，请选择此快捷方式并单击“另存为”。要删除打印快捷方式，请选择此快捷方式并单击“删除”。

6. 单击“确定”关闭“属性”对话框。
7. 单击“打印”或“确定”开始打印。

相关主题

- 位于第 12 页的[“推荐用于打印作业的纸张”](#)
- 位于第 14 页的[“放入介质”](#)
- 位于第 34 页的[“查看打印分辨率”](#)
- 位于第 34 页的[“使用打印快捷方式”](#)
- 位于第 35 页的[“设置默认打印设置”](#)
- 位于第 141 页的[“停止当前作业”](#)

打印照片


- 位于第 20 页的[“打印保存在计算机上的照片”](#)
- 位于第 21 页的[“打印存储卡或 USB 存储设备上的照片”](#)
- 位于第 25 页的[“使用 Snapfish 打印照片”](#)

打印保存在计算机上的照片

在照片纸上打印照片

1. 在照片纸盒中放入最大为 13 x 18 厘米（5 x 7 英寸）的纸张，或在主进纸盒中加入全尺寸照片纸。
2. 将纸张宽度导轨向里滑动，直至其紧贴纸张边缘。
3. 在软件程序的“文件”菜单中，单击“打印”。
4. 确保本产品是选定的打印机。
5. 单击该按钮打开“属性”对话框。
根据所使用的软件应用程序，该按钮可能叫作“属性”、“选项”、“打印机设置”、“打印机”或“首选项”。
6. 单击“功能”选项卡。
7. 在“基本选项”区域中，从“纸张类型”下拉列表中选择“更多”。然后选择合适的照片纸类型。

8. 在“调整尺寸选项”区域中，从“尺寸”下拉列表中选择“更多”。然后选择合适的纸张尺寸。
如果纸张尺寸与纸张类型不一致，则打印机软件将显示警告，让您选择其他类型或尺寸。
9. (可选) 如果未选中“无边界打印”复选框，请选中它。
如果无边界纸张尺寸与纸张类型不一致，则产品软件将显示警告，让您选择其他类型或尺寸。
10. 在“基本选项”区域中，从“打印质量”下拉列表中选择较高的打印质量，如“最佳”。

 **注意** 要达到最高的 dpi 分辨率，您可以对支持的照片纸类型使用“最大 dpi”设置。如果“打印”质量下拉列表中没有列出“最大 dpi”，请从“高级”选项卡中启用。有关详细信息，请参见[位于第 33 页的“使用最大 dpi 进行打印”](#)。

11. 在“HP Real Life 技术”区域中单击“照片修补”下拉列表并从以下选项中选择：
 - “关闭：”不对图像应用任何“HP Real Life 技术”。
 - “基本：”增强低分辨率图像；适度调节图像的清晰度。
12. 单击“确定”返回“属性”对话框。
13. 单击“确定”，然后单击“打印”对话框中的“打印”或“确定”。

相关主题

- [位于第 11 页的“推荐用于照片打印的纸张”](#)
- [位于第 14 页的“放入介质”](#)
- [位于第 33 页的“使用最大 dpi 进行打印”](#)
- [位于第 34 页的“查看打印分辨率”](#)
- [位于第 34 页的“使用打印快捷方式”](#)
- [位于第 35 页的“设置默认打印设置”](#)
- [位于第 141 页的“停止当前作业”](#)

打印存储卡或 USB 存储设备上的照片

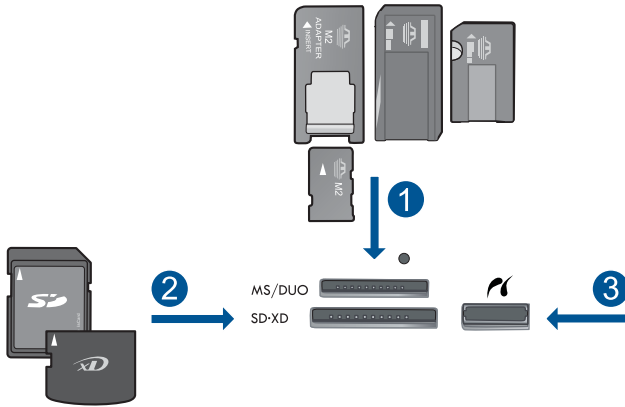
1. 执行以下操作之一：

在较小尺寸的纸张上打印单张照片

- a. 放入纸张。
 - 在照片纸盒中放入最大尺寸为 13 x 18 厘米（5 x 7 英寸）的照片纸。



b. 插入存储设备。



1	Memory Stick、Memory Stick Pro、Memory Stick Select、Memory Stick Magic Gate、Memory Stick Duo 或 Pro Duo（适配器可选）、Memory Stick Pro-HG Duo（适配器可选）或 Memory Stick Micro（适配器必需）
2	MultiMediaCard (MMC)、MMC Plus、Secure MultiMedia 卡、MMC Mobile (RS-MMC；适配器必需)、Secure Digital (SD)、Secure Digital Mini、Secure Digital High Capacity (SDHC)、TransFlash MicroSD 卡（适配器必需）或 xD-Picture 卡
3	前端 USB 端口/PictBridge：针对数码相机和可移动的驱动器

c. 选择照片。

- 点击“查看和打印”。
- 选择照片来源。
- 点击向左或向右箭头滚动显示照片。
- 点击您要打印的照片。
- 点击照片以选定它。
- 点击向上箭头增加份数。

d. 打印照片。

- 点击“打印”以预览打印作业。
- 点击“打印”。

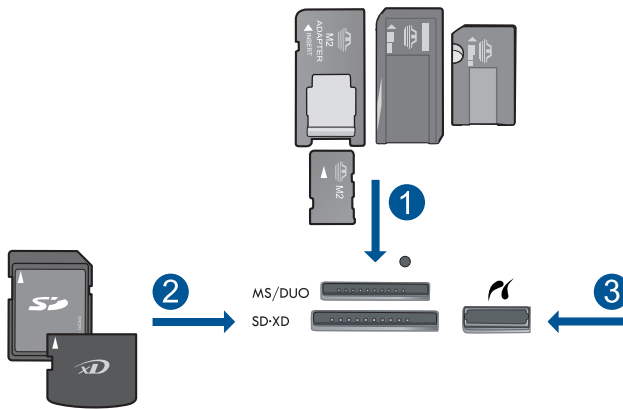
在全尺寸的纸张上打印单张照片

a. 放入纸张。

- 将全尺寸纸张放入主进纸盒中。



b. 插入存储设备。



- | | |
|---|---------------------------------------------------------------------------------------------------------------------------------------------------------------------------------------------------|
| 1 | Memory Stick、Memory Stick Pro、Memory Stick Select、Memory Stick Magic Gate、Memory Stick Duo 或 Pro Duo（适配器可选）、Memory Stick Pro-HG Duo（适配器可选）或 Memory Stick Micro（适配器必需） |
| 2 | MultiMediaCard (MMC)、MMC Plus、Secure MultiMedia 卡、MMC Mobile (RS-MMC；适配器必需)、Secure Digital (SD)、Secure Digital Mini、Secure Digital High Capacity (SDHC)、TransFlash MicroSD 卡（适配器必需）或 xD-Picture 卡 |
| 3 | 前端 USB 端口/PictBridge：针对数码相机和可移动的驱动器 |

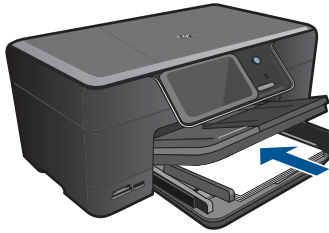
c. 选择照片。

- 点击“查看和打印”。
- 选择照片来源。
- 点击向左或向右箭头滚动显示照片。
- 点击您要打印的照片。
- 点击照片以选定它。
- 点击向上箭头增加份数。

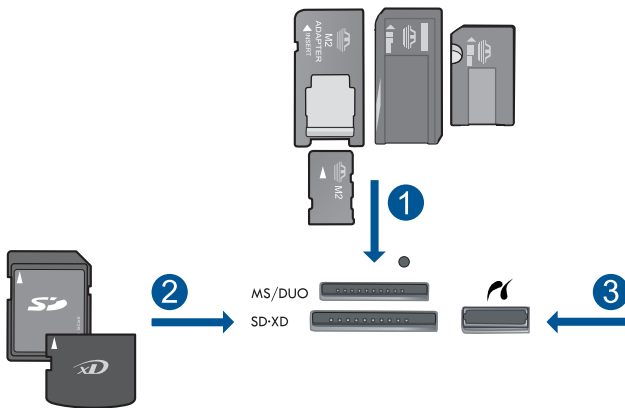
- d. 更改纸张的布局。
- 点击“打印”以预览打印作业。
 - 点击“选项”更改打印设置。
 - 点击“布局”。
 - 点击“8.5 x 11”。
 - 点击返回。
- e. 打印照片。
- 点击“打印”。

在全尺寸的纸张上打印多张照片

- a. 放入纸张。
- 将全尺寸纸张放入主进纸盒中。



- b. 插入存储设备。



1	Memory Stick、Memory Stick Pro、Memory Stick Select、Memory Stick Magic Gate、Memory Stick Duo 或 Pro Duo（适配器可选）、Memory Stick Pro-HG Duo（适配器可选）或 Memory Stick Micro（适配器必需）
2	MultiMediaCard (MMC)、MMC Plus、Secure MultiMedia 卡、MMC Mobile (RS-MMC; 适配器必需)、Secure Digital (SD)、Secure Digital Mini、Secure Digital High Capacity (SDHC)、TransFlash MicroSD 卡（适配器必需）或 xD-Picture 卡
3	前端 USB 端口/PictBridge: 针对数码相机和可移动的驱动器

- c. 选择照片。
 - 点击“查看和打印”。
 - 选择照片来源。
 - 点击向左或向右箭头滚动显示照片。
 - 点击您要打印的照片。
 - 点击照片以选定它。
 - 点击向上箭头增加份数。
 - d. 更改纸张的布局。
 - 点击“打印”以预览打印作业。
 - 点击“选项”更改打印设置。
 - 点击“布局”。
 - 点击“在 8.5 x 11 纸上打印 4 x 6 照片”。
 - 点击返回。
 - e. 打印照片。
 - 点击“打印”。
2. 查看此主题的视频。

相关主题

- 位于第 11 页的“[推荐用于照片打印的纸张](#)”
- 位于第 35 页的“[打印之前编辑照片](#)”
- 位于第 141 页的“[停止当前作业](#)”

使用 Snapfish 打印照片

1. 执行以下操作之一：

在较小尺寸的纸张上打印单张照片

- a. 设置 Internet 连接。
 - 确保 HP Photosmart 连接到有 Internet 访问的网络上。
- b. 放入纸张。
 - 在照片纸盒中放入最大尺寸为 13 x 18 厘米（5 x 7 英寸）的照片纸。



- c. 登录 Snapfish。
 - 点击主屏幕上的“Snapfish”。
 - 使用键盘输入登录详细信息，然后点击“确定”。

- d. 选择照片。
 - 点击“查看和打印”。
 - 选择相册。
 - 点击您要打印的照片。
 - 点击照片以选定它。
 - 点击向上箭头增加份数。
- e. 打印照片。
 - 点击“打印”以预览打印作业。
 - 点击“打印”。

在全尺寸的纸张上打印单张照片

- a. 设置 Internet 连接。
 - 确保 HP Photosmart 连接到有 Internet 访问的网络上。
- b. 放入纸张。
 - 将全尺寸纸张放入主进纸盒中。



- c. 登录 Snapfish。
 - 点击主屏幕上的“Snapfish”。
 - 使用键盘输入登录详细信息，然后点击“确定”。
- d. 选择照片。
 - 点击“查看和打印”。
 - 选择相册。
 - 点击您要打印的照片。
 - 点击照片以选定它。
 - 点击向上箭头增加份数。
- e. 更改纸张的布局。
 - 点击“打印”以预览打印作业。
 - 点击“选项”更改打印设置。
 - 点击“布局”。
 - 点击“8.5 x 11”。
 - 点击返回。
- f. 打印照片。
 - 点击“打印”。

在全尺寸的纸张上打印多张照片

- a. 设置 Internet 连接。
 - 确保 HP Photosmart 连接到有 Internet 访问的网络上。
- b. 放入纸张。
 - 将全尺寸纸张放入主进纸盒中。



- c. 登录 Snapfish。
 - 点击主屏幕上的“Snapfish”。
 - 使用键盘输入登录详细信息，然后点击“确定”。
 - d. 选择照片。
 - 点击“查看和打印”。
 - 选择相册。
 - 点击您要打印的照片。
 - 点击照片以选定它。
 - 点击向上箭头增加份数。
 - e. 更改纸张的布局。
 - 点击“打印”以预览打印作业。
 - 点击“选项”更改打印设置。
 - 点击“布局”。
 - 点击“在 8.5 x 11 纸上打印 4 x 6 照片”。
 - 点击返回。
 - f. 打印照片。
 - 点击“打印”。
2. 查看此主题的视频。

相关主题

- 位于第 11 页的[“推荐用于照片打印的纸张”](#)
- 位于第 35 页的[“打印之前编辑照片”](#)
- 位于第 141 页的[“停止当前作业”](#)

打印创造性的项目

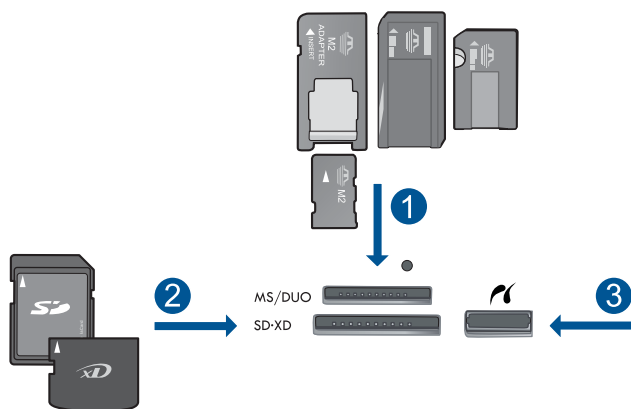
1. 执行以下操作之一：

打印相册页

a. 放入纸张。

- 在照片纸盒中放入最大为 13 x 18 厘米（5 x 7 英寸）的照片纸，或在主进纸盒中加入全尺寸照片纸。

b. 插入存储设备。



1	Memory Stick、Memory Stick Pro、Memory Stick Select、Memory Stick Magic Gate、Memory Stick Duo 或 Pro Duo（适配器可选）、Memory Stick Pro-HG Duo（适配器可选）或 Memory Stick Micro（适配器必需）
2	MultiMediaCard (MMC)、MMC Plus、Secure MultiMedia 卡、MMC Mobile (RS-MMC；适配器必需)、Secure Digital (SD)、Secure Digital Mini、Secure Digital High Capacity (SDHC)、TransFlash MicroSD 卡（适配器必需）或 xD-Picture 卡
3	数码相机和可移动的驱动器的前端 USB 端口/PictBridge

c. 选择项目类型。

- 点击“创建”。
- 点击“相册页”。
- 选择来源。
- 点击小纸张尺寸。

d. 选择照片。

- 点击向左或向右箭头滚动显示照片。
- 点击照片以选定它。
- 点击“完成”。

- 点击“是”制作封面。
 - 点击向上箭头增加相册的页数。
- e. 打印照片。
- 点击“完成”以预览打印作业。
 - 点击“打印”。

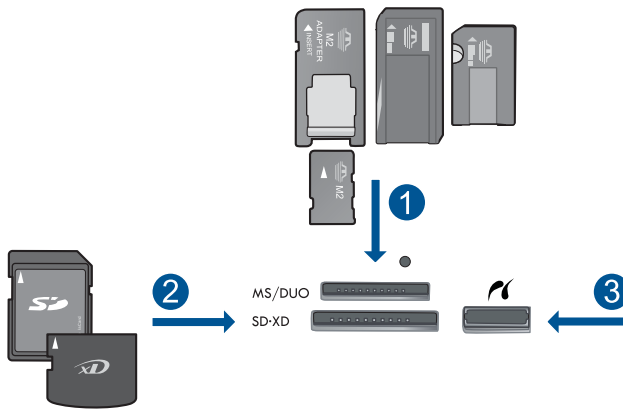
打印全景照片

a. 放入纸张。

- 将 10 x 30 厘米（4 x 12 英寸）全景纸装入主进纸盒。



b. 插入存储设备。

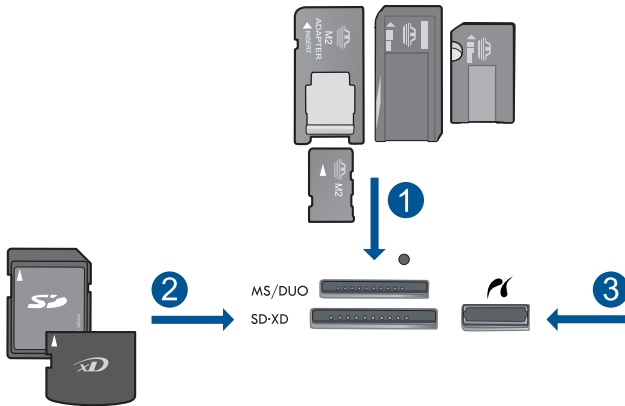


1	Memory Stick、Memory Stick Pro、Memory Stick Select、Memory Stick Magic Gate、Memory Stick Duo 或 Pro Duo（适配器可选）、Memory Stick Pro-HG Duo（适配器可选）或 Memory Stick Micro（适配器必需）
2	MultiMediaCard (MMC)、MMC Plus、Secure MultiMedia 卡、MMC Mobile (RS-MMC; 适配器必需)、Secure Digital (SD)、Secure Digital Mini、Secure Digital High Capacity (SDHC)、TransFlash MicroSD 卡（适配器必需）或 xD-Picture 卡
3	前端 USB 端口/PictBridge: 针对数码相机和可移动的驱动器

- c. 选择项目类型。
- 点击“创建”。
 - 点击向右箭头滚动到“全景打印”。
 - 点击“全景打印”。
 - 选择来源。
- d. 选择照片。
- 点击向左或向右箭头滚动显示照片。
 - 点击照片以选定它。
 - 点击向上箭头增加份数。
- e. 打印照片。
- 点击“完成”以预览打印作业。
 - 点击“打印”。

打印随身相

- a. 放入纸张。
- 在照片纸盒中放入最大为 13 x 18 厘米（5 x 7 英寸）的照片纸，或在主进纸盒中加入全尺寸照片纸。
- b. 插入存储设备。

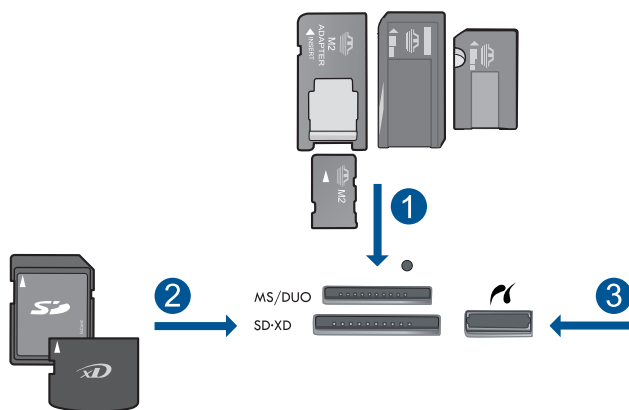


1	Memory Stick、Memory Stick Pro、Memory Stick Select、Memory Stick Magic Gate、Memory Stick Duo 或 Pro Duo（适配器可选）、Memory Stick Pro-HG Duo（适配器可选）或 Memory Stick Micro（适配器必需）
2	MultiMediaCard (MMC)、MMC Plus、Secure MultiMedia 卡、MMC Mobile (RS-MMC; 适配器必需)、Secure Digital (SD)、Secure Digital Mini、Secure Digital High Capacity (SDHC)、TransFlash MicroSD 卡（适配器必需）或 xD-Picture 卡
3	前端 USB 端口/PictBridge: 针对数码相机和可移动的驱动器

- c. 选择项目类型。
- 点击“创建”。
 - 点击向右箭头滚动到“随身相”。
 - 点击“随身相”。
 - 选择来源。
 - 点击小纸张尺寸。
- d. 选择照片。
- 点击向左或向右箭头滚动显示照片。
 - 点击照片以选定它。
 - 点击向上箭头增加份数。
- e. 打印照片。
- 点击“完成”以预览打印作业。
 - 点击“打印”。

打印护照照片

- a. 放入纸张。
- 在照片纸盒中放入最大为 13 x 18 厘米（5 x 7 英寸）的照片纸，或在主进纸盒中加入全尺寸照片纸。
- b. 插入存储设备。



1	Memory Stick、Memory Stick Pro、Memory Stick Select、Memory Stick Magic Gate、Memory Stick Duo 或 Pro Duo（适配器可选）、Memory Stick Pro-HG Duo（适配器可选）或 Memory Stick Micro（适配器必需）
2	MultiMediaCard (MMC)、MMC Plus、Secure MultiMedia 卡、MMC Mobile (RS-MMC；适配器必需)、Secure Digital (SD)、Secure Digital Mini、Secure Digital High Capacity (SDHC)、TransFlash MicroSD 卡（适配器必需）或 xD-Picture 卡
3	前端 USB 端口/PictBridge：针对数码相机和可移动的驱动器

- c. 选择项目类型。
 - 点击“创建”。
 - 点击向右箭头滚动到“护照照片”。
 - 点击“护照照片”。
 - 点击小纸张尺寸。
 - d. 选择照片。
 - 点击向左或向右箭头滚动显示照片。
 - 点击照片以选定它。
 - 点击向上箭头增加份数。
 - e. 打印照片。
 - 点击“完成”以预览打印作业。
 - 点击“打印”。
2. 查看此主题的视频。

相关主题

- 位于第 11 页的“[推荐用于照片打印的纸张](#)”
- 位于第 35 页的“[打印之前编辑照片](#)”
- 位于第 141 页的“[停止当前作业](#)”


打印网页

可以在 HP Photosmart 上打印您计算机 Web 浏览器中的 Web 页。

如果您使用 Internet Explorer (6.0 或更高版本) 或 Firefox (2.0 或更高版本)，可以使用“HP 智能 Web 打印”控制要打印的内容以及所需的打印效果，从而确保简单、可预测的 Web 打印。您可以从 Internet Explorer 工具栏上访问“HP 智能 Web 打印”。有关“HP 智能 Web 打印”的详细信息，请参阅该软件随附的帮助文件。

打印网页

1. 确保已在主进纸盒中放入纸张。
2. 在 Web 浏览器的“文件”菜单上单击“打印”。
出现“打印”对话框。
3. 确保本产品是选定的打印机。
4. 如果您的 Web 浏览器支持本产品，请选择要加入打印输出的网页内容。
例如，在 Internet Explorer 中单击“选项”选项卡，选择“按屏幕所列布局打印”、“仅打印选定框架”和“打印所有链接的文档”等选项。
5. 单击“打印”或“确定”打印网页。

 **提示** 要正确打印网页，可能需要将打印方向设为“横向”。

打印表格和模板 (快速表格)

HP Photosmart 包含内置模板，使用这些模板可在普通 Letter 或 A4 大小的纸上打印普通表格，如带窄间隔线或宽间隔线的笔记本纸张、图形纸、清单、日历

(不是所有型号都支持) 和乐谱。您还可以打印游戏, 例如点和趣味迷宫, 每次打印时其图案均会不同。

从控制面板打印表格

1. 确保进纸盒中有纸。
2. 在原位屏幕上, 点击向右箭头查看更多选项。
3. 点击“快速表格”。
4. 点击向上或向下箭头在表格和模板间滚动。
5. 点击您要打印的表格。
6. 出现提示时, 请选择要打印的表格类型。
7. 点击向上箭头增加份数, 然后点击“完成”。

使用最大 dpi 进行打印

使用最大 dpi 模式打印高质量、清晰的图像。


要充分利用最大 dpi 模式, 请用它打印高质量的图像 (例如数码照片)。当您选择最大 dpi 设置时, 打印机软件会显示 HP Photosmart 打印机将要打印的最佳的每英寸点数值 (dpi)。只在以下纸张类型上支持以最大 dpi 打印:

- HP 超高级照片纸
- HP 优质照片纸
- HP 高级照片纸
- 照片 Hagaki 卡片

在最大 dpi 模式下打印用时要比其他设置长, 而且需要较大的磁盘空间。

在最大 dpi 模式下打印

1. 确保进纸盒中有纸。
2. 在软件程序的“文件”菜单中, 单击“打印”。
3. 确保本产品是选定的打印机。
4. 单击该按钮打开“属性”对话框。
根据所使用的软件应用程序, 该按钮可能叫作“属性”、“选项”、“打印机设置”、“打印机”或“首选项”。
5. 单击“高级”选项卡。
6. 在“功能”区域中, 选中“最大 dpi 设置”复选框。
7. 单击“功能”选项卡。
8. 在“纸张类型”下拉列表中, 单击“更多”, 然后选择适当的纸张类型。
9. 在“打印质量”下拉列表中, 单击“最大 dpi”。

 **注意** 要根据您选择的纸张类型和打印质量设置确定产品以多大的 dpi 进行打印, 请单击“分辨率”。

10. 选择您需要的任何其它打印设置, 然后单击“确定”。

相关主题

位于第 34 页的“[查看打印分辨率](#)”

查看打印分辨率


打印机软件会按每英寸点数 (dpi) 显示打印分辨率。dpi 会随您在打印机软件中选择的纸张类型和打印质量而有所不同。

查看打印分辨率

1. 确保进纸盒中有纸。
2. 在软件程序的“文件”菜单中，单击“打印”。
3. 确保本产品是选定的打印机。
4. 单击该按钮打开“属性”对话框。
根据所使用的软件应用程序，该按钮可能叫作“属性”、“选项”、“打印机设置”、“打印机”或“首选项”。
5. 单击“功能”选项卡。
6. 在“纸张类型”下拉列表中，选择已放入纸张的类型。
7. 在“打印质量”下拉列表中，为项目选择合适的打印质量设置。
8. 单击“分辨率”按钮，查看您选择的纸张类型和打印质量组合的打印分辨率 dpi。

使用打印快捷方式

使用打印快捷方式在经常使用的打印设置下进行打印。打印软件提供了几个专用的打印快捷方式，位于打印快捷方式列表中。

 **注意** 选择打印快捷方式时，将自动显示相应的打印选项。您可以使其保持原样、对其进行更改或创建自己的常用任务快捷方式。

执行下列打印任务时使用“打印快捷方式”标签：

- “一般打印”：快速打印文档。
- “照片打印 - 无边界”：打印到 10 x 15 厘米和 13 x 18 厘米 HP 照片纸的顶部、底部和侧边。
- “纸张节约打印”：使用同一张纸上的多个页面打印双面文档以减少纸张使用量。
- “照片打印 - 带白色边框”：打印照片时边缘周围有白色边框。
- “快速 / 经济打印”：快速生成草稿质量的打印输出。
- “演示打印”：打印高质量的文档，包括信函和投影胶片。
- “双面（两面）打印”：使用 HP Photosmart 进行双面打印。


创建打印快捷方式

1. 在软件程序的“文件”菜单中，单击“打印”。
2. 确保本产品是选定的打印机。

3. 单击该按钮打开“属性”对话框。
根据所使用的软件应用程序，该按钮可能叫作“属性”、“选项”、“打印机设置”、“打印机”或“首选项”。
4. 单击“打印快捷方式”标签。
5. 在“打印快捷方式”列表中，单击一个打印快捷方式。
显示所选打印快捷方式的打印设置。
6. 在新的打印快捷方式中根据需要更改打印设置。
7. 单击“另存为”并为新的打印快捷方式键入名称，然后单击“保存”。
此打印快捷方式将添加到列表中。

删除打印快捷方式

1. 在软件程序的“文件”菜单中，单击“打印”。
2. 确保本产品是选定的打印机。
3. 单击该按钮打开“属性”对话框。
根据所使用的软件应用程序，该按钮可能叫作“属性”、“选项”、“打印机设置”、“打印机”或“首选项”。
4. 单击“打印快捷方式”选项卡。
5. 在“打印快捷方式”列表中，单击要删除的打印快捷方式。
6. 单击“删除”。
此打印快捷方式将从列表中删除。

 **注意** 只能删除自行创建的快捷方式。不能删除原有的 HP 快捷方式。

设置默认打印设置

您可能希望将常用打印设置保存为默认打印设置，这样，从软件程序中打开“打印”对话框时，会自动应用这些设置。

更改默认打印设置

1. 在 HP 解决方案中心中，单击“设置”，指向“打印设置”，然后单击“打印机设置”。
2. 更改打印设置，然后单击“确定”。

打印之前编辑照片

1. 执行以下操作之一：

旋转照片

- a. 选择照片。
 - 点击“查看和打印”。
 - 选择照片来源。

- 点击向左或向右箭头滚动显示照片。
- 点击照片以选定它。

b. 编辑照片。

- 点击“编辑”。
- 点击“旋转”。
- 点击“完成”。

裁剪照片

a. 选择照片。

- 点击“查看和打印”。
- 选择照片来源。
- 点击向左或向右箭头滚动显示照片。
- 点击照片以选定它。

b. 编辑照片。

- 点击“编辑”。
- 点击“裁剪”。
- 点击“完成”。

照片修复

a. 选择照片。

- 点击“查看和打印”。
- 选择照片来源。
- 点击向左或向右箭头滚动显示照片。
- 点击照片以选定它。

b. 编辑照片。

- 点击“编辑”。
- 点击向下箭头滚动到“照片修复”。
- 点击“照片修复”。
- 选择所需选项。
- 点击“完成”。

添加边框

a. 选择照片。

- 点击“查看和打印”。
- 选择照片来源。
- 点击向左或向右箭头滚动显示照片。
- 点击照片以选定它。

b. 编辑照片。

- 点击“编辑”。
- 点击向下箭头滚动到“添加边框”。

- 点击“添加边框”。
- 选择所需选项。
- 点击“完成”。

调整亮度

a. 选择照片。

- 点击“查看和打印”。
- 选择照片来源。
- 点击向左或向右箭头滚动显示照片。
- 点击照片以选定它。

b. 编辑照片。

- 点击“编辑”。
- 点击向下箭头滚动到“亮度”。
- 点击“亮度”。
- 设置亮度。
- 点击“完成”。

彩色效果

a. 选择照片。

- 点击“查看和打印”。
- 选择照片来源。
- 点击向左或向右箭头滚动显示照片。
- 点击照片以选定它。

b. 编辑照片。

- 点击“编辑”。
- 点击向下箭头滚动到“彩色效果”。
- 点击“彩色效果”。
- 选择所需选项。
- 点击“完成”。

2. 查看此主题的动画。

6 扫描

- 位于第 39 页的“[扫描到计算机](#)”
- 位于第 40 页的“[扫描到存储卡或 USB 存储设备](#)”
- 位于第 51 页的“[扫描并重新打印照片](#)”

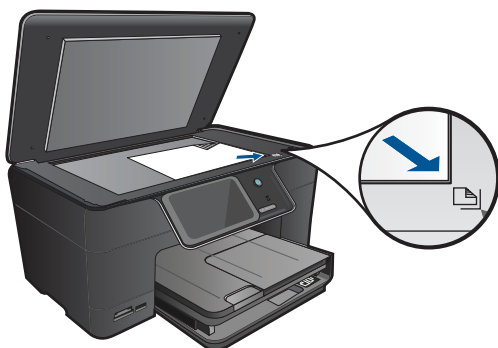
扫描到计算机

扫描到计算机

1. 放入原件。
 - a. 提起产品上的盖子。



- b. 将原件打印面朝下放到玻璃板的右上角。




- c. 盖上盖子。
2. 连接到计算机。

3. 开始扫描。
 - a. 点击原位屏幕上的“扫描”。
将显示“扫描到”菜单。
 - b. 点击“计算机”。
如果该产品已连接到网络，则会显示可用计算机的列表。选择您要传送到
的计算机以开始扫描。
 - c. 选择您要使用的作业快捷方式。
4. 查看此主题的视频。

相关主题

位于第 141 页的“[停止当前作业](#)”

扫描到存储卡或 USB 存储设备

 **注意** 您可以将扫描的图像以 JPEG 图像发送到当前插入的存储卡或存储设备。这样可以使用照片打印选项打印扫描图像的无边框输出和相册页。

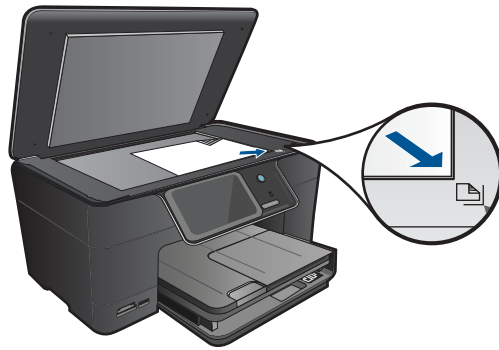
1. 执行以下操作之一：

将扫描保存到存储卡

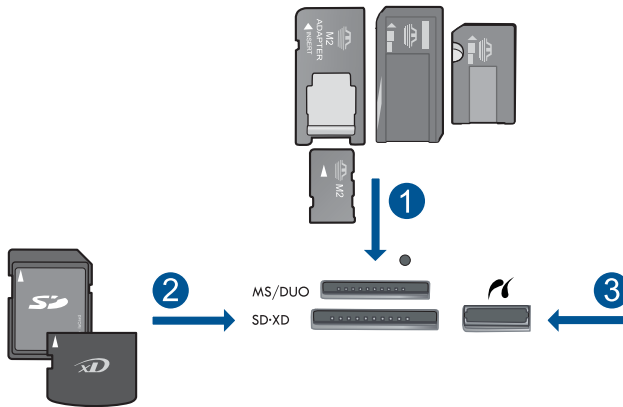
- a. 放入原件。
 - 提起产品上的盖子。



- 将原件打印面朝下放到玻璃板的右上角。



- 盖上盖子。
- b. 插入存储设备。**



1	Memory Stick、Memory Stick Pro、Memory Stick Select、Memory Stick Magic Gate、Memory Stick Duo 或 Pro Duo（适配器可选）、Memory Stick Pro-HG Duo（适配器可选）或 Memory Stick Micro（适配器必需）
2	MultiMediaCard (MMC)、MMC Plus、Secure MultiMedia 卡、MMC Mobile (RS-MMC；适配器必需)、Secure Digital (SD)、Secure Digital Mini、Secure Digital High Capacity (SDHC)、TransFlash MicroSD 卡（适配器必需）或 xD-Picture 卡
3	前端 USB 端口/PictBridge：针对数码相机和可移动的驱动器

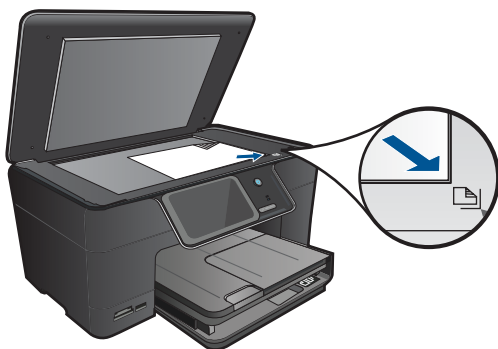
- c. 开始扫描。**
- 点击原位屏幕上的“扫描”。
 - 将显示“扫描到”菜单。
 - 点击“存储卡”。

将扫描保存到 USB 驱动器

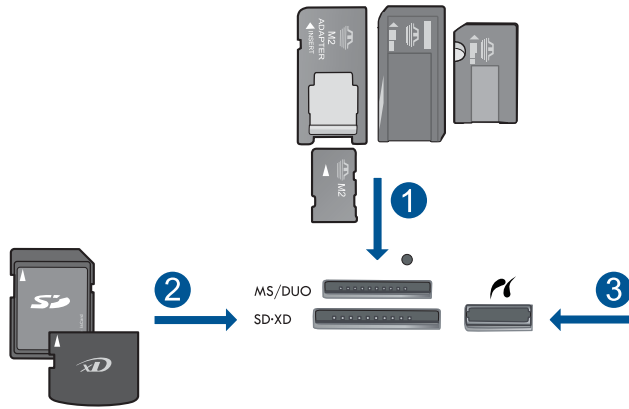
- a. 放入原件。
 - 提起产品上的盖子。



- 将原件打印面朝下放到玻璃板的右上角。



- 盖上盖子。
- b. 插入存储设备。



1	Memory Stick、Memory Stick Pro、Memory Stick Select、Memory Stick Magic Gate、Memory Stick Duo 或 Pro Duo（适配器可选）、Memory Stick Pro-HG Duo（适配器可选）或 Memory Stick Micro（适配器必需）
2	MultiMediaCard (MMC)、MMC Plus、Secure MultiMedia 卡、MMC Mobile（RS-MMC；适配器必需）、Secure Digital (SD)、Secure Digital Mini、Secure Digital High Capacity (SDHC)、TransFlash MicroSD 卡（适配器必需）或 xD-Picture 卡
3	前端 USB 端口/PictBridge：针对数码相机和可移动的驱动器

c. 开始扫描。

- 点击原位屏幕上的“扫描”。
- 将显示“扫描到”菜单。
- 点击“USB 驱动器”。

2. 查看此主题的视频。

相关主题

位于第 141 页的“[停止当前作业](#)”

7 复印

- 位于第 45 页的“[复印文本或混合文档](#)”
- 位于第 51 页的“[复印照片（重新打印）](#)”

复印文本或混合文档

1. 执行以下操作之一：

单面复印

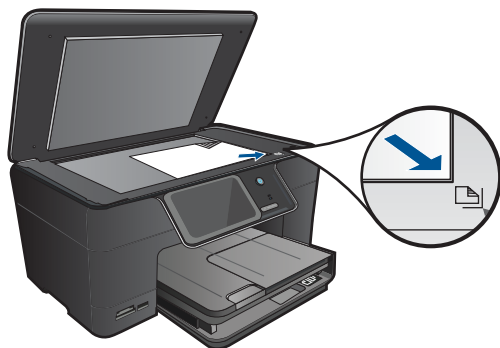
- a. 放入纸张。
 - 将全尺寸纸张放入主进纸盒中。



- b. 放入原件。
 - 提起产品上的盖子。



- 将原件打印面朝下放到玻璃板的右上角。



- 盖上盖子。
- c. 选择“复印”。
 - 点击原位屏幕上的“复印”。
 - 将显示“复印”菜单。
 - 点击向上箭头增加份数。
- d. 开始复印。
 - 点击“黑色复印”或“彩色复印”。

双面复印

- a. 放入纸张。
 - 将全尺寸纸张放入主进纸盒中。



- b. 放入原件。
 - 提起产品上的盖子。



- 将原件打印面朝下放到玻璃板的右上角。



- 盖上盖子。

c. 选择“复印”。

- 点击原位屏幕上的“复印”。
将显示“复印”菜单。
- 点击“设置”。
将显示“复印设置”菜单。
- 向下滚动以选择“双面”复印。
- 点击“打开”。
将显示“复印”菜单。
- 点击向上箭头增加份数。

d. 开始复印。

- 点击“黑色复印”或“彩色复印”。
- 将第二页放在玻璃板上，然后点击“确定”。

2. 查看此主题的视频。

相关主题

- 位于第 48 页的“[更改复印设置](#)”
- 位于第 49 页的“[打印前预览复印](#)”
- 位于第 141 页的“[停止当前作业](#)”

更改复印设置

从控制面板设置份数

1. 点击原位屏幕上的“**复印**”。
将显示“**复印**”菜单。
2. 点击向上箭头按钮增加份数。

从控制面板设置纸张尺寸

1. 点击原位屏幕上的“**复印**”。
将显示“**复印**”菜单。
2. 点击“**设置**”。
3. 点击“**纸张尺寸**”。
4. 选择所需的复印尺寸。

设置复印的纸张类型

1. 点击原位屏幕上的“**复印**”。
将显示“**复印**”菜单。
2. 点击“**设置**”。
3. 点击“**纸张类型**”。
4. 选择所需的纸张类型。
请参考下表，根据进纸盒中放入的纸张来选择纸张类型设置。

纸张类型	控制面板设置
复印纸或信头纸	“普通纸”
HP 亮白纸	“普通纸”
HP 超高级照片纸，有光泽	“高级照片纸”
HP 超高级照片纸，无光泽	“高级照片纸”
HP 超高级 10 x 15 厘米（4 x 6 英寸）照片纸	“高级照片纸”
HP 照片纸	“照片纸”
HP 常用照片纸	“普通照片纸”
HP 普通照片纸，半光泽	“无光泽普通纸”
HP 高级纸	“高级喷墨打印纸”
其他喷墨纸	“高级喷墨打印纸”

纸张类型	控制面板设置
HP 小册子和传单专业用纸（有光泽）	“有光泽小册子纸”
HP 小册子和传单专业用纸（无光泽）	“小册子麻面纸”
HP 高级或超高级喷墨投影胶片	“投影胶片”
其他投影胶片	“投影胶片”
普通 Hagaki	“普通纸”
有光泽 Hagaki	“高级照片纸”
L（只在日本使用）	“高级照片纸”
高级照片纸	“高级照片纸”

从控制面板更改复印质量


1. 点击原位屏幕上的“复印”。
将显示“复印”菜单。
2. 点击“设置”。
3. 点击“质量”。
4. 选择所需的复印质量。

从控制面板调节复印对比度

1. 点击原位屏幕上的“复印”。
将显示“复印”菜单。
2. 点击“设置”。
3. 点击“较浅 / 较深”。
4. 设置所需的对比度，然后点击“完成”。

打印前预览复印

在 HP Photosmart 上更改用于制作副本的设置之后，可以先在屏幕上预览所需输出图像然后再开始复印。

 **注意** 为了确保达到精确的预览效果，请更改纸张尺寸和类型，以反映放入进纸盒中的实际纸张。如果使用“自动”设置，屏幕预览可能无法准确地反映输出。相反，如果在进纸盒中放入默认类型和尺寸的纸张，预览则会反映输出。

选择“复印”菜单上的“预览”或使用裁剪功能指定原件的某个特定区域进行复印时，屏幕上将显示预览。

从控制面板预览复印

1. 点击原位屏幕上的“复印”。
将显示“复印”菜单。
2. 点击“设置”。

3. 更改产品上的复印设置，以准确地反映出所要制作的副本效果。
4. 点击“预览”。
显示屏上的图像将显示副本的打印样式。

相关主题

位于第 48 页的“[更改复印设置](#)”

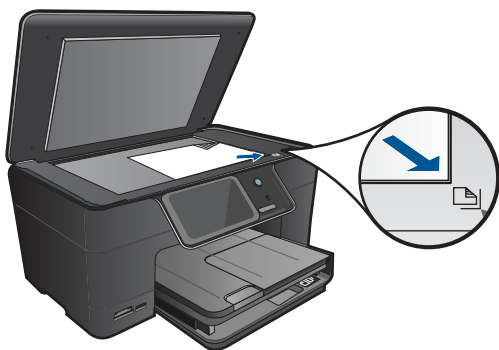
8 重新打印照片

重新打印照片原件

1. 放入原件。
 - a. 提起产品上的盖子。



- b. 将原件打印面朝下放到玻璃板的右上角。



- c. 盖上盖子。
2. 放入纸张。
 - ▲ 在照片纸盒中放入最大为 13 x 18 厘米（5 x 7 英寸）的纸张，或在主进纸盒中加入全尺寸照片纸。
 3. 重新打印照片。
 - a. 点击原位屏幕上的“扫描”。
将显示“扫描到”菜单。
 - b. 点击“重新打印照片”。
 - c. 点击“确定”。
 - d. 点击所需的照片尺寸。

- e. 点击向上箭头增加份数。
 - f. 点击“打印”以预览打印作业。
 - g. 点击“打印”。
4. 查看此主题的动画。

相关主题

位于第 141 页的“[停止当前作业](#)”

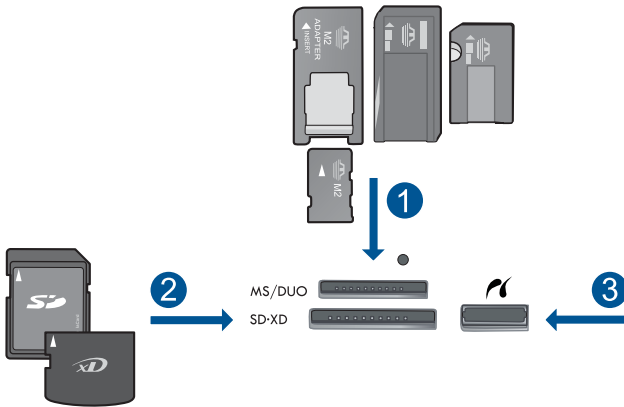
9 保存照片

- [将照片保存到计算机中](#)
- [将照片备份到 USB 存储设备](#)
- [将照片保存到 Snapfish](#)
- [使用 Snapfish 共享照片](#)

将照片保存到计算机中

保存照片

1. 插入存储设备。



1	Memory Stick、Memory Stick Pro、Memory Stick Select、Memory Stick Magic Gate、Memory Stick Duo 或 Pro Duo（适配器可选）、Memory Stick Pro-HG Duo（适配器可选）或 Memory Stick Micro（适配器必需）
2	MultiMediaCard (MMC)、MMC Plus、Secure MultiMedia 卡、MMC Mobile（RS-MMC；适配器必需）、Secure Digital (SD)、Secure Digital Mini、Secure Digital High Capacity (SDHC)、TransFlash MicroSD 卡（适配器必需）或 xD-Picture 卡
3	前端 USB 端口/PictBridge：针对数码相机和可移动的驱动器

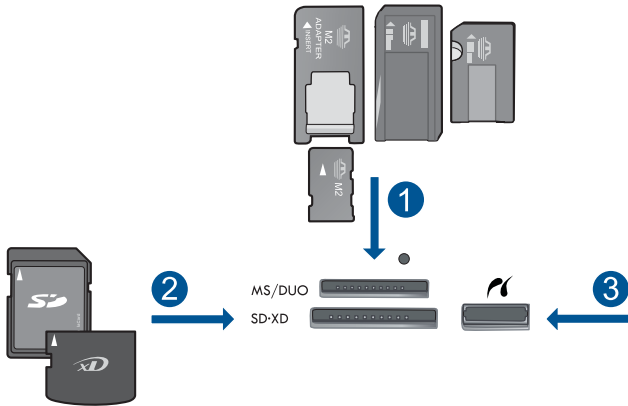
2. 保存照片。
 - a. 点击“保存”。
 - b. 点击“计算机”。
3. 按照提示操作。
 - ▲ 按照计算机屏幕上的提示将照片保存到计算机中。
4. 查看此主题的视频。

相关主题

位于第 141 页的“[停止当前作业](#)”

将照片备份到 USB 存储设备**要备份照片**

1. 插入存储设备。
 - a. 将存储卡插入产品上相应的插槽。



1	Memory Stick、Memory Stick Pro、Memory Stick Select、Memory Stick Magic Gate、Memory Stick Duo 或 Pro Duo（适配器可选）、Memory Stick Pro-HG Duo（适配器可选）或 Memory Stick Micro（适配器必需）
2	MultiMediaCard (MMC)、MMC Plus、Secure MultiMedia 卡、MMC Mobile（RS-MMC；适配器必需）、Secure Digital (SD)、Secure Digital Mini（适配器必需）、Secure Digital High Capacity (SDHC)、TransFlash MicroSD 卡（适配器必需）或 xD-Picture 卡以及 FAT-12、FAT-16、FAT-32、HFS+
3	前端 USB 端口/PictBridge：针对数码相机和可移动的驱动器

- b. 当“照片”灯停止闪烁时，将存储设备连接到正面 USB 端口。
2. 保存照片。
 - ▲ 当提示备份卡时，点击“确定”。
3. 拆除内存设备。
4. 查看此主题的视频。

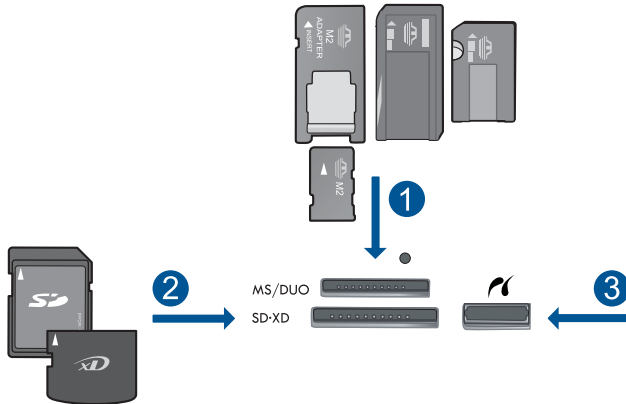
相关主题

位于第 141 页的“[停止当前作业](#)”

将照片保存到 Snapfish

将照片保存到 Snapfish

1. 设置 Internet 连接。
 - ▲ 确保 HP Photosmart 已连接到可访问 Internet 的网络。
2. 插入存储设备。
 - ▲ 将存储卡插入产品上相应的插槽。



- | | |
|---|------------------------------------------------------------------------------------------------------------------------------------------------------------------------------------------------------------------------------------|
| 1 | Memory Stick、Memory Stick Pro、Memory Stick Select、Memory Stick Magic Gate、Memory Stick Duo 或 Pro Duo（适配器可选）、Memory Stick Pro-HG Duo（适配器可选）或 Memory Stick Micro（适配器必需） |
| 2 | MultiMedia 卡 (MMC)、MMC Plus、Secure MultiMedia 卡、MMC Mobile (RS-MMC；需要适配器)、Secure Digital (SD)、Secure Digital Mini（需要适配器）、Secure Digital High Capacity (SDHC)、TransFlash MicroSD 卡（需要适配器）或 xD-Picture 卡以及 FAT-12、FAT-16、FAT-32、HFS+ |
| 3 | 前端 USB 端口/PictBridge：针对数码相机和可移动的驱动器 |

3. 选择项目类型。
 - a. 点击“保存”。
 - b. 点击“Snapfish”。
4. 登录 Snapfish 并上传照片。
 - a. 使用键盘输入登录详细信息，然后点击“确定”。
 - b. 点击“完成”。
5. 查看此主题的视频。

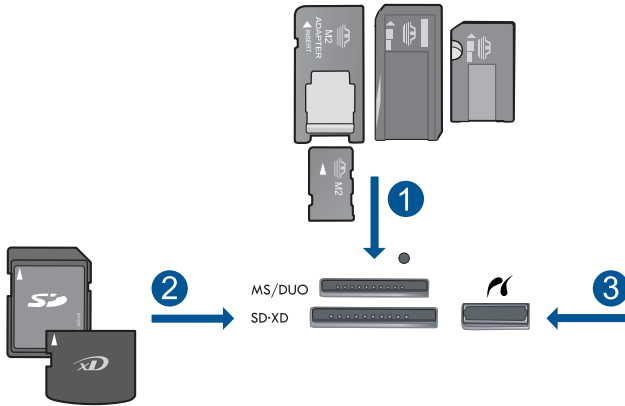
相关主题

位于第 141 页的“[停止当前作业](#)”

使用 Snapfish 共享照片

使用 Snapfish 共享照片

1. 设置 Internet 连接。
 - ▲ 确保 HP Photosmart 已连接到可访问 Internet 的网络。
2. 插入存储设备。
 - ▲ 将存储卡插入产品上相应的插槽。



1	Memory Stick、Memory Stick Pro、Memory Stick Select、Memory Stick Magic Gate、Memory Stick Duo 或 Pro Duo（适配器可选）、Memory Stick Pro-HG Duo（适配器可选）或 Memory Stick Micro（适配器必需）
2	MultiMediaCard (MMC)、MMC Plus、Secure MultiMedia 卡、MMC Mobile (RS-MMC; 适配器必需)、Secure Digital (SD)、Secure Digital Mini（适配器必需）、Secure Digital High Capacity (SDHC)、TransFlash MicroSD 卡（适配器必需）或 xD-Picture 卡以及 FAT-12、FAT-16、FAT-32、HFS+
3	前端 USB 端口/PictBridge: 针对数码相机和可移动的驱动器

3. 选择项目类型。
 - a. 点击“保存”。
 - b. 点击“Snapfish”。
4. 登录 Snapfish 并上传照片。
 - a. 使用键盘输入登录详细信息，然后点击“确定”。
 - b. 点击“完成”。
5. 使用 Snapfish 共享照片。
 - a. 点击“共享”。
 - b. 点击“从 Snapfish 通讯簿”。
 - c. 在选择两个地址后，点击“完成选择”。

- d. 点击“发送”。
 - e. 点击“确定”。
6. 查看此主题的视频。

相关主题

位于第 141 页的“[停止当前作业](#)”

10 网络安装

- [将 HP Photosmart 添加到网络](#)
- [设置 Bluetooth 连接](#)

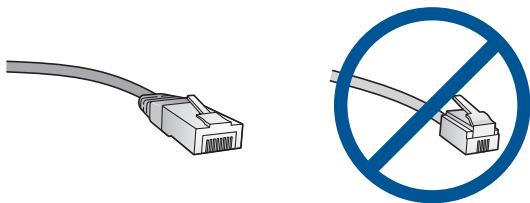
将 HP Photosmart 添加到网络

- 位于第 59 页的“[有线（以太）网](#)”
- 位于第 60 页的“[WiFi 保护设置 \(WPS\)](#)”
- 位于第 62 页的“[带有路由器的无线网络（基础架构网络）](#)”
- 位于第 63 页的“[不带路由器的无线网络（ad hoc 连接）](#)”

有线（以太）网


将 HP Photosmart 连接到网络之前，确保具有所有必需的材料。

- 一个包括路由器、交换机或具有 Ethernet 端口的集线器的功能完好的以太网。
- CAT-5 以太网电缆。



虽然标准的以太网电缆看起来与标准的电话电缆相似，但它们是不可互换的。每种电缆中的导线数目不同，并且每种电缆的接头也不同。以太网电缆的接头（也称作 RJ-45 接头）较宽且较厚，其末端总是有 8 个触点。电话接头有 2 到 6 个触点。

- 台式计算机或便携式电脑共用了同一网络。

 **注意** HP Photosmart 支持具有 10 或 100 Mbps 自动速率协商能力的网络。

将 HP Photosmart 连接到网络

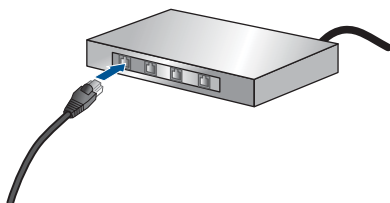
1. 连接以太网电缆。
 - a. 拔掉 HP Photosmart 后面的黄色插头。



- b. 将以太网电缆连接到 HP Photosmart 背面的以太网端口。



- c. 将以太网电缆的另一端连接到以太网路由器或交换机的可用端口上。



2. 安装软件。
3. 查看此主题的视频。

相关主题

位于第 66 页的 [“安装软件进行网络连接”](#)

WiFi 保护设置 (WPS)

要使用 WiFi Protected Setup (WPS) 将 HP Photosmart 连接到无线网络，您需要具备以下条件：

- 包含启用了 WPS 的无线路由器或访问点的无线 802.11 网络。
- 具备无线网络支持或网络接口卡 (NIC) 的台式计算机或膝上型电脑。计算机必须连接到要安装 HP Photosmart 的无线网络。

使用 WiFi 保护设置 (WPS) 连接 HP Photosmart

1. 执行以下操作之一：

使用 Push Button (PBC) 方法

a. 选择设置方法。

- 在原位屏幕上，点击向右箭头查看更多选项。
- 点击“设置”。



- 点击“网络”。
- 点击“WiFi 保护设置”。
- 点击“Push Button”。

b. 设置无线连接。

- 点击“开始”。
- 按住启用了 WPS 的路由器或其他网络设备上的按钮以激活 WPS。

注意 产品将启动一个接近二分钟的计时器，在这段时间内，网络设备上的对应按钮必须按下。

- 点击“确定”。

c. 安装软件。

使用 PIN 方法


a. 选择设置方法。

- 在原位屏幕上，点击向右箭头查看更多选项。
- 点击“设置”。



- 点击“网络”。

- 点击“WiFi 保护设置”。
- 点击“PIN”。
- b. 设置无线连接。
 - 点击“开始”。
设备将显示一个 PIN。
 - 在启用了 WPS 的路由器或其他网络设备上输入 PIN。

 **注意** 产品将启动一个接近二分钟的计时器，在这段时间内，在网络设备上必须将 PIN 输入。

- 点击“确定”。
 - c. 安装软件。
2. 查看此主题的动画。

相关主题

位于第 66 页的“[安装软件进行网络连接](#)”

带有路由器的无线网络（基础架构网络）

要将 HP Photosmart 连接到集成无线 WLAN 802.11 网络，则需要以下内容：

- 包含无线路由器或访问点的无线 802.11 网络。
- 具备无线网络支持或网络接口卡 (NIC) 的台式计算机或膝上型电脑。该计算机必须连接到要安装 HP Photosmart 的无线网络上。
- 宽带 Internet 访问（推荐），如电缆或 DSL。
如果将 HP Photosmart 连接到可以访问 Internet 的无线网络，HP 建议您使用应用“动态主机配置协议” (DHCP) 的无线路由器（接入点或基站）。
- 网络名称 (SSID)。
- WEP 密钥或 WPA 密钥（如果需要的话）。

使用“无线设置向导”连接产品

1. 找到并记下您的无线路由器设置。
2. 打开无线广播。
 - a. 拔下网络电缆。
 - b. 在原位屏幕上，点击向右箭头查看更多选项。
 - c. 点击“设置”。



- d. 点击“网络”。
- e. 点击“无线广播”，然后点击“打开”。

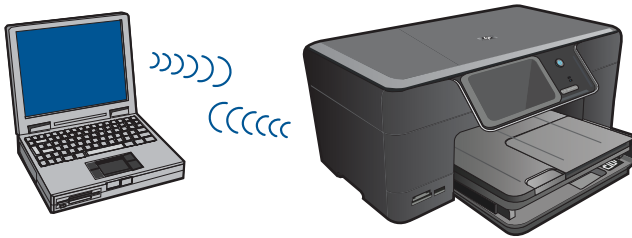
3. 启动“无线设置向导”。
 - ▲ 点击“**无线设置向导**”。
4. 连接到无线网络。
 - ▲ 从检测到的网络中选择您的网络。
5. 按照提示操作。
6. 安装软件。
7. 查看此主题的视频。

相关主题

位于第 66 页的“[安装软件进行网络连接](#)”

不带路由器的无线网络（ad hoc 连接）

如果您不想使用无线路由器或访问点将 HP Photosmart 连接到支持无线连接的计算机上，则请使用本节。




您可以使用两种不同的方式通过 ad hoc 无线网络将 HP Photosmart 连接到您的计算机。连接完成后，您就可以安装 HP Photosmart 软件。


- ▲ 打开 HP Photosmart 和计算机上的无线广播。在您的计算机上连接到网络名称 (SSID) **hpsetup**，该网络是由 HP Photosmart 创建的默认 ad hoc 网络。如果先前已针对其他网络配置了 HP Photosmart，请使用“**恢复网络默认设置**”还原 **hpsetup** 的默认 ad hoc 配置文件。

或


- ▲ 使用计算机上的 ad hoc 网络配置文件连接到产品。如果您的计算机当前未配置 ad hoc 网络配置文件，请参考计算机操作系统的帮助文件以寻找合适的方法，在您的计算机上创建 ad hoc 配置文件。ad hoc 网络配置文件创建完成后，从 HP Photosmart 上的“**网络**”菜单运行“**无线设置向导**”，然后选择您在计算机上创建的 ad hoc 网络配置文件。

 **注意** 如果您的计算机没有无线路由器或者接入点但是安装了无线广播，则可以使用 ad hoc 连接。但是，与使用无线路由器或接入点的基础设施网络连接相比，ad hoc 连接可能会降低网络的安全级别和性能。


要通过 ad hoc 连接将 HP Photosmart 连接到 Windows 计算机，该计算机必须具有无线网络适配器和 ad hoc 配置文件。使用以下方法为 Windows Vista 或 Windows XP 计算机创建网络配置文件。

-  **注意** 如果使用的是除 Windows Vista 或 Windows XP 外的操作系统，则 HP 建议使用无线 LAN 卡随附的配置程序。要找到无线 LAN 卡的配置程序，请访问计算机的程序列表。

创建网络配置文件


-  **注意** 产品所配置的网络配置文件的网络名称 (SSID) 为 **hpsetup**。但是，出于安全和保密目的，HP 建议您按照此处的说明在计算机上创建新的网络配置文件。

1. 在“控制面板”中，双击“网络连接”。
2. 在“网络连接”窗口中，右键单击“无线网络连接”。如果在弹出式菜单上看到“启用”，则选择此项。否则，如果在该菜单上看到“禁用”，则说明无线连接已启用。
3. 右键单击“无线网络连接”图标，然后单击“属性”。
4. 单击“无线网络”选项卡。
5. 选择“使用 Windows 配置我的无线网络设置”复选框。
6. 单击“添加”，然后执行以下操作：
 - a. 在“网络名称 (SSID)”框中，输入所选择的唯一网络名称。

 **注意** 网络名称区分大小写，因此，必须记住任何大写和小写字母。

- b. 如果存在一个“网络身份验证”列表，则选择“打开”。否则，转到下一步。
- c. 在“数据加密”列表中，选择“WEP”。
- d. 确保**未**选择“自动向我供给密钥”旁的复选框。如果已经选中，则单击该复选框将其清除。
- e. 在“网络密钥”框中，键入**刚好**有 5 个或**刚好**有 13 个字母数字 (ASCII) 字符的 WEP 密钥。例如，如果输入 5 个字符，可能输入的是 **ABCDE** 或 **12345**。或者，如果输入 13 个字符，可能输入的是 **ABCDEF1234567**。（12345 和 ABCDE 仅作为实例。从所选中选择一个组合。）

另外，还可以使用 HEX（十六进制）字符来设置 WEP 密钥。对于 40 位加密，十六进制 WEP 密钥必须为 10 个字符，对于 128 位加密，此密钥必须为 26 个字符。
- f. 在“确认网络密钥”框中，键入在上一步中所键入的同一 WEP 密钥。

 **注意** 您需要记住大小写字母。如果在产品上输入的 WEP 密钥有误，无线连接将失败。


- g. 准确记录所键入的 WEP 密钥，包括大小写字母。
- h. 选择“这是计算机对计算机 (ad hoc) 网络；未使用无线接入点”复选框。
- i. 单击“确定”，关闭“无线网络属性”窗口，然后再次单击“确定”。
- j. 再次单击“确定”关闭“无线网络属性连接”窗口。

要连接到无线 ad hoc 网络

1. 在原位屏幕上，点击向右箭头查看更多选项。
2. 点击**设置**。



3. 点击“**网络**”。

 **注意** 如果屏幕上没有显示您需要的菜单选项，请点击向上或向下箭头按钮，滚动查看所有菜单选项。

4. 点击“**无线设置向导**”。

这时将运行“**无线设置向导**”。该设置向导会搜索可用的网络，然后显示检测到的网络名称 (SSID) 列表。基础架构网络出现在列表首项，接着是可用的 ad hoc 网络。列表中首先出现的是信号最强的网络，而信号最弱的网络则最后出现。


5. 在显示屏上查找您在计算机上所创建的网络名称（例如，Mynetwork）。
6. 点击网络名称。
找到您的网络名称并选择它，转到步骤 7。

如果在列表中没有看到您的网络名称

- a. 点击“**输入新的网络名称 (SSID)**”。
将出现一个软键盘。
- b. 输入 SSID。点击屏幕键盘上的相应字母或数字。


 **注意** 所输入的内容必须包含**正确**的大小写字母。否则无线连接将失败。

- c. 完成新 SSID 输入后，点击屏幕键盘上的“**完成**”，然后点击“**确定**”。

 **提示** 如果产品无法基于您所输入的网络名称找到网络，则将出现以下提示。您可能希望将产品移近计算机，然后尝试重新运行“无线设置向导”以自动查找网络。


- d. 点击“**Ad Hoc**”。
- e. 点击“**是，我的网络使用 WEP 加密**”。此时将出现一个屏幕键盘。
如果您**不想**使用 WEP 加密，请点击“**否，我的网络不使用加密**”。转到步骤 7。

7. 如果出现提示，请输入 WEP 密钥，如下所述。否则转到步骤 8。
 - a. 点击屏幕键盘上的相应字母或数字。

 **注意** 所输入的内容必须包含**正确**的大小写字母。否则无线连接将失败。

 - b. 完成 WEP 密钥输入后，请点击屏幕键盘上的“**完成**”。
8. 再次点击“**确定**”以确认。

产品将尝试连接到该 SSID。如果显示一条消息，指出您输入的 WEP 密钥无效，则请检查您所记录的新网络密钥，按照提示更正 WEP 密钥，然后重新尝试。
9. 在产品成功连接网络后，便可继续在计算机上安装软件。


 **注意** 您可以在“无线设置向导”连接成功后打印“无线网络测试”报告，这能够帮助识别网络安装中潜在的将来可能发生的任何问题。

相关主题

位于第 66 页的“[安装软件进行网络连接](#)”

安装软件进行网络连接


要在连接到网络的计算机上安装 HP Photosmart 软件，请参阅本节。安装该软件前，请确保已经将 HP Photosmart 连接到网络。如果 HP Photosmart 尚未连接到网络，请在安装软件时按照屏幕上的说明将产品连接到网络。

 **注意** 如果您的电脑连接有多个网络驱动器，请首先确保电脑与这些驱动器正处于连接状态，然后再安装打印机软件。否则，HP Photosmart 软件安装程序可能尝试使用一个保留的驱动器盘符，这样，您将不能访问计算机上的该网络驱动器。

注意 根据您的操作系统、可用空间量以及计算机的处理器速度，安装时间的范围可为 20 到 45 分钟。

将 Windows HP Photosmart 软件安装到联网的计算机上

1. 退出正在计算机上运行的所有应用程序。
2. 将产品随附的安装 CD 插入计算机的 CD-ROM 驱动器中，并按照屏幕说明执行操作。

 **注意** 如果 HP Photosmart 没有连接到网络，请从 HP Photosmart 上的“**网络**”菜单中运行“**无线设置向导**”。如果在软件安装过程中，软件无法找到网络上的产品或者您无法成功运行“**无线设置向导**”，系统将提示您临时使用 USB 安装电缆将产品连接到计算机，从而在网络上安装 HP Photosmart。请勿在没有提示的情况下将 USB 安装电缆连接到计算机。

3. 如果出现有关防火墙的对话框，请按照以下说明操作。如果防火墙弹出提示信息，则必须接受或允许弹出消息。

4. 在“连接类型”屏幕上，请选择适当的选项，然后单击“下一步”。当安装程序搜索网络上的产品时，会出现“正在搜索”屏幕。
5. 在“找到打印机”屏幕上，确认打印机的描述是正确的。如果在网络中找到多台打印机，同样会出现“找到打印机”屏幕。选择您要连接的产品。
6. 请按照提示安装软件。完成软件安装后，就可以使用产品。
7. 要测试网络连接，请转至您的计算机，并打印产品的自检报告。

设置 Bluetooth 连接

HP Photosmart 带有内置的 Bluetooth[®] 无线技术，该技术允许 Bluetooth[®] 设备打印到 HP Photosmart。

本节包含以下主题：

- 位于第 67 页的“[Bluetooth 连接所需组件](#)”
- 位于第 68 页的“[使用 Bluetooth[®] 无线连接将 HP Photosmart 连接到计算机](#)”
- 位于第 69 页的“[使用 Bluetooth[®] 无线连接将 HP Photosmart 连接到其他 Bluetooth 设备](#)”

Bluetooth 连接所需组件

要通过 Bluetooth 连接 HP Photosmart，您需要下列各项：

- 一台支持 Bluetooth（兼容 HCRP 或 SPP 配置文件）的设备（如 PDA、可拍照手机或计算机）


一些 Bluetooth 产品在相互通信时将交换设备地址，因此您可能还需找到 HP Photosmart 的设备地址，以便建立连接。

查找产品的设备地址

1. 在原位屏幕上，点击向右箭头查看更多选项。
2. 点击“设置”。



3. 点击“Bluetooth”。

 **注意** 必须开启“Bluetooth 广播”以在“Bluetooth”菜单中启用 Bluetooth 选项。


4. 点击“**设备地址**”。
显示只读的“**设备地址**”。
5. 建设备地址说明。稍后您可能需要它。

有关从 Bluetooth 设备使用 Bluetooth 连接打印 HP Photosmart 的信息，请参阅：

- 位于第 68 页的“[使用 Bluetooth 无线连接将 HP Photosmart 连接到计算机](#)”
- 位于第 69 页的“[使用 Bluetooth 无线连接将 HP Photosmart 连接到其他 Bluetooth 设备](#)”

使用 Bluetooth 无线连接将 HP Photosmart 连接到计算机

使用 Bluetooth 连接，可以通过启用 Bluetooth 功能的计算机快速轻松地打印图像，而无需使用电缆。使用 Bluetooth 连接，可以访问很多与使用 USB 连接一样的打印功能。例如，您可以检查打印机状态以及墨盒中剩余的估计墨水量。


 **注意** 通过 Bluetooth 连接唯一可用的软件功能就是打印。无法通过 Bluetooth 连接执行扫描和基于软件的复印。

必须先安装 Windows Vista 或 Windows XP，以及 Microsoft Bluetooth Protocol Stack 或 Widcomm Bluetooth Protocol Stack，才能连接 HP Photosmart。计算机上可能同时存在 Microsoft 堆栈和 Widcomm 堆栈，但只能使用其中一个来连接产品。

- **Microsoft 堆栈** 如果计算机上安装的是 Windows Vista 或带有 Service Pack 2 的 Windows XP，则计算机上存在 Microsoft Bluetooth 协议堆栈。Microsoft 堆栈允许自动安装外部的 Bluetooth 适配器。如果 Bluetooth 适配器支持 Microsoft 堆栈，但未自动安装，则说明计算机上不存在 Microsoft 堆栈。检查 Bluetooth 适配器随附的文档以查看该设备是否支持 Microsoft 堆栈。
- **Widcomm 堆栈**：如果使用内置 Bluetooth 的 HP 计算机，或者已经安装了 HP bt450，那么您的计算机就有 Widcomm 堆栈。如果拥有 HP 计算机并插入 HP bt450，则该设备会使用 Widcomm 堆栈自动安装。

使用 Microsoft 堆栈安装和打印


1. 确认已在计算机上安装了产品软件。

 **注意** 安装该软件的目的是为了**确保打印机驱动程序可用于 Bluetooth[®] 连接**。因此，如果已经安装了该软件，则不需要重新安装。如果要同时使用 USB 和 Bluetooth[®] 连接 HP Photosmart，请先安装 USB 连接。详细信息，请参阅《安装手册》。但是，如果不使用 USB 连接，则选择“连接类型”屏幕上的“直接连接到计算机”。另外，在“现在连接您的设备”屏幕上，选中屏幕底部“如果您现在不能连接设备...”旁边的复选框。

2. 如果计算机上使用的是外部 Bluetooth[®] 适配器，请确保计算机已启动，然后将 Bluetooth[®] 适配器连接到计算机上的 USB 端口。如果您安装的是 Windows Vista，或带有 Service Pack 2 的 Windows XP，则 Bluetooth[®] 驱动程序将会自动安装。如果提示您选择 Bluetooth[®] 配置文件，请选择“HCRP”。如果计算机内置 Bluetooth[®] 功能，则只需确保启动计算机即可。
3. 在 Windows 任务栏上，单击“开始”，然后单击“打印机和传真”（或单击“控制面板”，然后单击“打印机”）。
4. 单击“添加打印机”。
5. 单击“下一步”，然后选择“一台 Bluetooth 打印机”。
6. 按照屏幕上的说明完成安装。
7. 根据需要在任何打印机上进行打印。

使用 Widcomm 堆栈安装和打印

1. 确认已在计算机上安装了 HP Photosmart 软件。

 **注意** 安装该软件的目的是为了**确保打印机驱动程序可用于 Bluetooth[®] 连接**。因此，如果已经安装了该软件，则不需要重新安装。如果要同时使用 USB 和 Bluetooth[®] 连接 HP Photosmart，请先安装 USB 连接。详细信息，请参阅《安装手册》。但是，如果不使用 USB 连接，则选择“连接类型”屏幕上的“直接连接到计算机”。另外，在“现在连接您的设备”屏幕上，选中屏幕底部“如果您现在不能连接设备...”旁边的复选框。


2. 单击桌面或任务栏上的“我的 Bluetooth 位置”图标。
3. 单击“查看范围内的设备”。
4. 一旦发现了可用打印机，双击该 HP Photosmart 的名称即可完成安装。
5. 根据需要在任何打印机上进行打印。

使用 Bluetooth[®] 无线连接将 HP Photosmart 连接到其他 Bluetooth 设备


您可以从任何带有 Bluetooth 无线技术的设备打印照片。如果您的 PDA 或移动电话带有 Bluetooth 无线技术，则可以连接到 HP Photosmart 并将照片无线发送到产品。您还可从其他具有 Bluetooth 无线技术的设备（如数码相机和笔记本电脑）进行打印。

连接到其他 Bluetooth 设备并进行打印

1. 确认已在 Bluetooth 设备上安装了需要的软件。
2. 让 HP Photosmart 搜索可用的 Bluetooth 设备。

 **注意** 必须开启“**Bluetooth 广播**”以在“**Bluetooth**”菜单中启用 Bluetooth 选项。

3. 从可用的 Bluetooth 设备列表中选择您的设备。

 **注意** 部分移动电话在打印前需要与 HP Photosmart 相配对。与 HP Photosmart 配对的默认密钥是 0000。


4. 将打印作业从 Bluetooth 设备发送到产品。有关如何开始打印作业的具体说明，请参阅 Bluetooth 设备的相关文档。

11 维护 HP Photosmart

- [检查估计的墨水量](#)
- [订购墨水耗材](#)
- [更换墨盒](#)
- [墨盒保修信息](#)
- [打印并评估打印质量报告](#)

检查估计的墨水量

可以轻松检查供墨量，以确定多长时间之后需要更换墨盒。墨水量表示墨盒中的估计剩余墨水量。

 **注意** 如果安装了重新灌注或再生的墨盒，或者安装了在另一台打印机中用过的墨盒，墨水量指示器可能不准确或不可用。

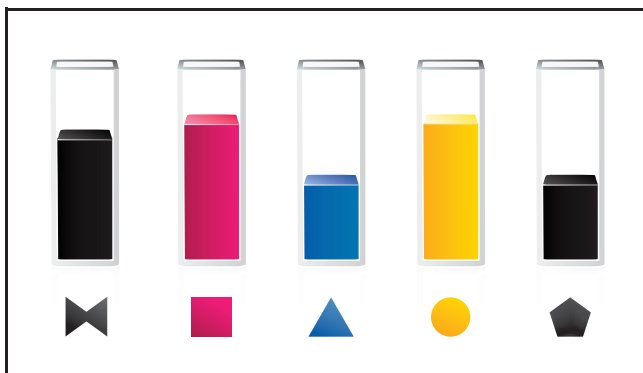
注意 墨水量警告和指示器提供估计墨水量只是为了计划目的。收到墨水量不足警告消息时，请考虑获取一个替换墨盒，以避免可能发生的打印延误。在打印质量变得不可接受之前，没有必要更换墨盒。

注意 墨盒中的墨水以多种不同方式用于打印过程，这些使用方式包括让产品和墨盒准备就绪的初始化过程，还包括确保打印喷头清洁和墨水顺利流动的打印头维护过程。此外，当墨盒用完后，墨盒中还会残留一些墨水。有关更多信息，请参阅 www.hp.com/go/inkusage。

从控制面板检查墨水量


1. 在“主页”屏幕上，点击向右箭头查看更多选项。
2. 点击“墨水耗材”。

HP Photosmart 将显示一个计量图，说明所有已装入墨盒的估计墨水量。



从 HP Photosmart 软件检查墨水量

- ▲ 在 HP 解决方案中心 中单击“估计墨水量”图标。

 **注意** 也可以从“打印属性”对话框中打开“打印机工具箱”。在“打印属性”对话框中，单击“功能”选项卡，然后单击“打印机维护”按钮。


相关主题

位于第 72 页的“[订购墨水耗材](#)”

订购墨水耗材

要了解您的产品使用哪种 HP 耗材、在线订购耗材或创建可打印购物列表，请打开 HP 解决方案中心，然后选择在线购物功能。

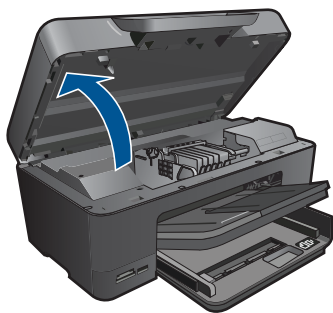
还会在墨水警报消息中显示墨盒信息以及指向在线购物网站的链接。此外，您可以通过访问 www.hp.com/buy/supplies 查找墨盒信息和在线购物。

 **注意** 并非所有国家 / 地区都提供在线订购墨盒服务。如果您所在的国家 / 地区不支持此服务，请联系当地 HP 经销商，以获得有关购买墨盒的信息。

更换墨盒

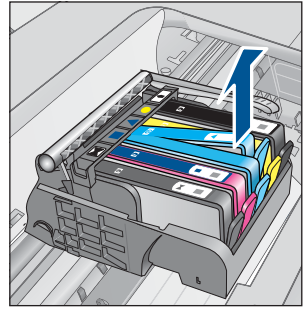
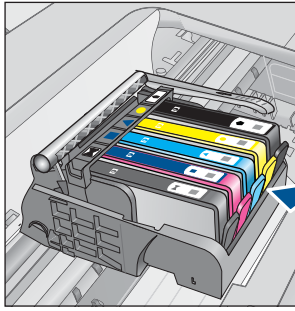
更换墨盒

1. 确定电源已开启。
2. 取出墨盒。
 - a. 从打印机右前方抬起并打开墨盒检修门，直到检修门锁定到位。

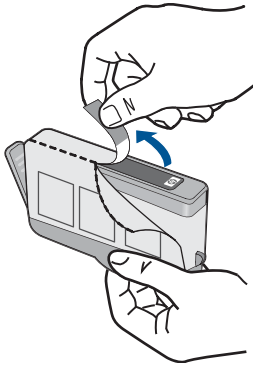


等待墨盒移动到产品中央。

- b. 按下墨盒上的卡销，然后将其从插槽中取出。



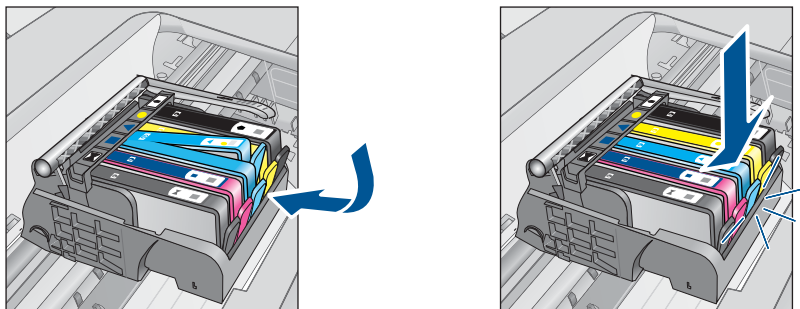
3. 插入新的墨盒。
 - a. 拆卸墨盒包装。



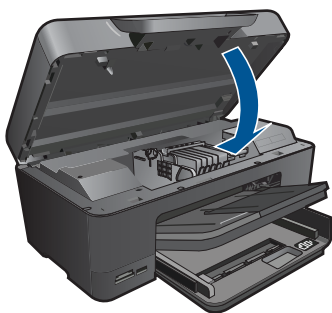
- b. 转动橙色帽将其拧下。可能需要用力转动才能取下橙色帽。



- c. 比较颜色图标，然后将墨盒向插槽内滑动，直到碰触到位。



d. 关闭墨盒门。



4. 放入纸张。
 - ▲ 在主进纸盒中放入未使用过的 letter、A4 或 legal 的普通白纸。
5. 校准墨盒。
6. 查看此主题的动画。

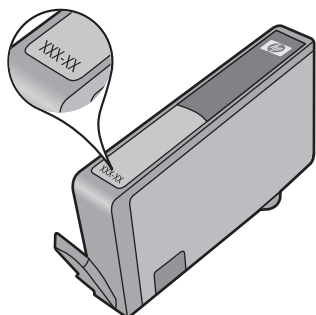
相关主题

位于第 72 页的“[订购墨水耗材](#)”

墨盒保修信息

HP 墨盒保修只适用于产品在指定 HP 打印设备上使用的情况。此保修不涵盖重新灌注、再制造、翻新、使用不当或擅自改动的 HP 墨水产品。

在保修期间产品均可得到保修，时间为从 HP 墨水用完之前且未过保修期。可以在产品上找到担保结束日期（采用 YYYY/MM 格式），如下所示：



有关“HP 有限保修声明”的副本，请参阅产品随附的印刷版文档。

打印并评估打印质量报告

出现打印质量问题的原因有多种。您可能使用了错误的软件设置或者打印的原文质量较差，或者 HP Photosmart 的打印系统出现问题。如果您对打印质量不满意，可以打印一份打印质量报告帮助您确定打印系统是否工作正常。

打印打印质量报告


1. 在进纸盒中放入未使用过的 letter 或 A4 的普通白纸。
2. 在原位屏幕上，点击向右箭头查看更多选项。
3. 点击“设置”。
4. 点击“工具”。
5. 点击“打印质量报告”。

产品将打印一份打印质量报告，您可以用来诊断打印质量问题。

评估打印质量报告

1. 检查页面上显示的墨水量。如果墨盒显示墨水量低而且打印质量不能接受，则考虑更换墨水盒。打印质量降低通常归因于墨盒中的墨水已用完。



 **注意** 如果打印质量报告难以辨认，您可以从控制面板或 HP Photosmart 软件检查估计墨水量。

注意 墨水量警告和指示器提供估计墨水量只是为了计划目的。收到墨水不足警告消息时，请考虑使用一个替换墨盒，以避免可能发生的打印延误。如果打印质量可以接受，则不需要更换墨盒。

2. 查看页面中间的颜色条。颜色条应为实心，有清晰的边缘并使用纯粹、统一的颜色在整个页面上扩展。

图 11-1 颜色条 - 预期结果



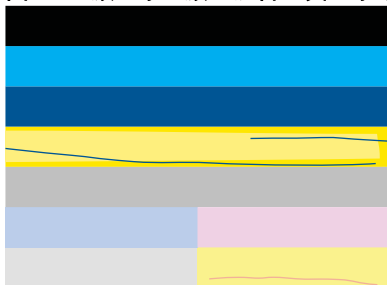
1	黑色墨盒
2	青色墨盒
3	品红色墨盒
4	黄色墨盒
5	照片黑色墨盒

- 如果有任何颜色条的条纹不规则，一面较浅，或包含一个或多个不同颜色的条纹，请参阅下列步骤。


图 11-2 颜色条 - 不规则条纹或褪色条（最上面一栏）




图 11-3 颜色条 - 颜色混合（黄色条中出现品红色条纹）



- 检查墨盒中的估计墨水量。
- 检查相应白色条纹的墨盒上的橙色标签是否已移除。
- 重新安装墨盒，然后确保所有墨盒都安装正确。
- 清洗打印头，然后再次打印此诊断页。
- 如果清洗打印头不能解决此打印质量问题，请更换与出现条纹的颜色条相对应的墨盒。

 **注意** 如果更换墨盒不能解决此打印质量问题，请与 HP 支持联系以进行维修。

- 如果任何颜色条上显示规则的白色条纹，请参考以下步骤。
 - 如果诊断页的第 11 行是 **PHA TTOE = 0**，请校准打印机。
 - 如果诊断页的第 11 行显示不同的值或校准不起作用，请清洗打印头。

 **注意** 如果清洁打印头不能解决此打印质量问题，请与 HP 支持联系以进行维修。

3. 查看校准模式上字体较大的文本。字体应该清晰。

图 11-4 文本区域示例 - 预期结果

I ABCDEFG abcdefg

- 如果字体参差不齐则校准打印机，然后重新打印诊断页。

图 11-5 文本区域示例 - 参差不齐的文本
I ABCDEFG abcdefg

- 如果该文本的墨水不均匀、在某一侧出现参差，请清洁打印头，然后重新打印诊断页。如果这在安装新墨盒后发生，自动设备维护例程可能会在一天内解决此问题。

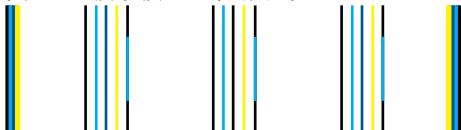
图 11-6 文本区域示例 - 墨水分布不均匀
I ABCDEFG abcdefg I

- 如果该文本出现油渍，检查纸张是否卷曲，并清洁打印头，然后重新打印诊断页。

图 11-7 文本区域示例 - 条纹或者油渍
I ABCDEFG abcdefg

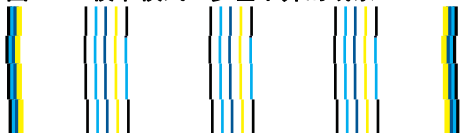
4. 查看颜色条上的校准模式。线条应该直且清晰。


图 11-8 校准模式 - 预期结果



如果线条参差不齐则校准打印机，然后重新打印诊断页。

图 11-9 校准模式 - 参差不齐的线条



 **注意** 如果校准打印机不能解决此打印质量问题，请与 HP 支持联系以进行维修。

如果您在打印质量报告上没有发现任何缺陷，则说明打印系统运行正常。因此没有理由更换耗材或维修产品，因为其工作正常。如果您仍遇到打印质量问题，可以检查以下各项：

- 检查纸张。
- 检查打印设置。

- 确保图像的分辨率足够高。
- 如果问题似乎只是在打印输出边缘附近有条带，则请使用随产品安装的软件或其他软件应用程序将图像旋转 180 度。打印件的另一端可能不会出现此问题。

12 解决问题

本节包含以下主题：

- [HP 支持](#)
- [设置疑难排解](#)
- [打印疑难排解](#)
- [存储卡疑难排解](#)
- [扫描疑难排解](#)
- [复印疑难排解](#)
- [错误](#)

HP 支持

- [HP 电话支持](#)
- [额外保修选项](#)

HP 电话支持

电话支持的选项和可用性随产品、国家 / 地区和语言的不同而不同。

本节包含以下主题：

- [电话支持期](#)
- [致电](#)
- [电话支持期过后](#)

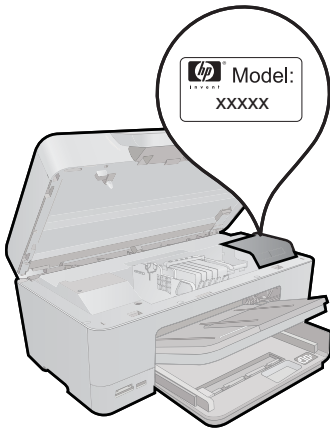
电话支持期

北美、亚太地区和拉丁美洲（包括墨西哥）可享有一年电话支持服务。要确定欧洲、中东和非洲的电话支持期，请访问 www.hp.com/support。这期间只收取电话公司的标准费用。

致电

致电 HP 支持时，您应位于计算机和产品附近。并且请准备提供下列信息：

- 产品名称 (HP Photosmart Premium C309 series)
- 型号（位于墨盒检修区域旁边）



- 序列号（位于产品的后部或底部）
- 发生故障时所显示的信息
- 回答以下问题：
 - 以前出现过此情况吗？
 - 能否使之再现？
 - 在出现此情况前，是否在计算机上添加了新硬件或软件？
 - 之前是否发生其他情况（例如，雷暴、是否移动了产品等）？

有关支持电话号码列表，请访问 www.hp.com/support。

电话支持期过后

电话支持期过后，仍可获得 HP 的支持，但需支付一定的费用。也可在 HP 在线支持网站获取帮助：www.hp.com/support。请与 HP 经销商联系或拨打所在国家 / 地区的支持电话号码，以了解支持选项详细信息。

额外保修选项

支付额外费用还可获得 HP Photosmart 延伸服务计划。请转至 www.hp.com/support，选择您的国家 / 地区和语言，然后查找服务和保修区域，了解有关扩展服务计划的信息。

设置疑难排解

本节包含有关产品安装的疑难排解信息。

如果在计算机上安装产品软件之前，已经用 USB 电缆将产品连接到计算机上，将会引起许多问题。如果在软件的安装屏幕出现提示之前，就将产品连接到计算机，则必须按照以下步骤进行操作：

常见安装问题疑难排解

1. 从计算机上拔下 USB 电缆。
2. 卸载软件（如果已安装）。
有关详细信息，请参阅位于第 86 页的“[卸载并重新安装软件](#)”。
3. 重新启动计算机。
4. 关闭产品，等候一分钟，然后再重新启动产品。
5. 重新安装 HP Photosmart 软件。

△ **小心** 在软件安装屏幕提示您连接 USB 电缆之前，不要将电缆连接到计算机上。

本节包含以下主题：

- [产品无法开启](#)
- [产品经过设置后却不打印](#)
- [在显示屏菜单中显示的度量单位不正确](#)
- [显示屏显示错误语言](#)
- [注册屏幕不出现](#)
- [卸载并重新安装软件](#)

产品无法开启

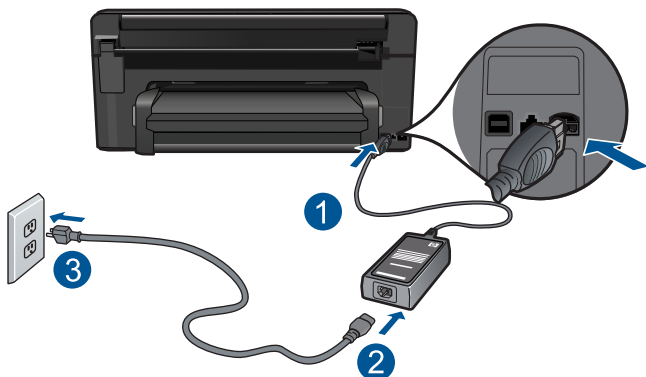
如果打开产品时没有指示灯亮、没有声音，没有动作，请尝试以下解决方案。

- [解决方案 1：请检查电源线](#)
- [解决方案 2：重置产品](#)
- [解决方案 3：慢些按“打开”按钮](#)
- [解决方案 4：联系 HP 更换电源](#)
- [解决方案 5：与 HP 支持人员联系维修](#)

解决方案 1：请检查电源线

解决方法：

- 确保使用产品随附的电源线。
- 确保电源线牢固地连接到产品和电源适配器。将电源线插到电源插座、电涌保护器或电源板中。



1	电源接头
2	电源线和适配器
3	电源插座

- 如果使用电源板，请确保打开电源板。或者，尝试将产品的电源线直接插入电源插座。
- 测试电源插座，确保其工作正常。插上一台可正常工作的设备，看设备是否有电。如果没电，则电源插座可能有问题。
- 如果将该产品插入到带开关的插座中，请确保该插座开关已打开。如果开关打开时产品仍不工作，则可能电源插座有问题。

原因： 电源线或电源存在问题。

如果这样无法解决问题，请尝试下一个解决方案。

解决方案 2：重置产品

解决方法： 关闭产品，然后拔下电源线。重新插上电源线，然后按“打开”按钮打开产品。

原因： 产品出现错误。

如果这样无法解决问题，请尝试下一个解决方案。

解决方案 3：慢些按“打开”按钮

解决方法： 如果按“打开”按钮太快，产品可能会没有响应。按“打开”按钮一次。产品打开可能需要几分钟。如果此时再次按“打开”按钮，可能会将产品关闭。

△ **小心** 如果产品仍无法启动，则可能存在机械故障。切断产品的电源连接。与 HP 支持部门联系进行维修。

请访问：www.hp.com/support。如果出现提示信息，请选择您所在的国家（地区），然后单击“联系 HP”以获得联系技术支持的信息。

原因： 您按“打开”按钮的速度太快了。

如果这样无法解决问题，请尝试下一个解决方案。

解决方案 4：联系 HP 更换电源

解决方法： 联系 HP 支持人员索要产品的电源。

请访问：www.hp.com/support。

如果出现提示信息，则请选择您所在的国家 / 地区，然后单击“联系 HP”以获得有关请求技术支持的信息。

原因： 电源不适用于此产品。

如果这样无法解决问题，请尝试下一个解决方案。

解决方案 5：与 HP 支持人员联系维修

解决方法： 如果已经完成了前面解决方案中列出的所有步骤，但仍有问题，则请与 HP 支持部门联系进行维修。

请访问：www.hp.com/support。

如果出现提示，则请选择您的国家 / 地区，然后单击“联系 HP”以获得技术支持。

原因： 您可能需要帮助才能使产品或软件正常工作。

产品经过设置后却不打印

尝试使用以下解决方案解决该问题。解决方案是按照顺序列出的，可能性最高的解决方案放在最前面。如果第一个解决方案无法解决问题，则继续尝试其他的解决方案，直到问题得以解决。

- [解决方案 1：按下“打开”按钮，启动产品](#)
- [解决方案 2：将您的产品设置为默认打印机](#)
- [解决方案 3：检查产品和计算机之间的连接](#)

解决方案 1：按下“打开”按钮，启动产品

解决方法： 查看产品上的显示屏。如果显示屏上没有任何显示，且“打开”按钮不亮，则说明产品尚未启动。确保电源线牢固地连接到产品，且插入电源插座中。按“打开”按钮打开产品。

原因： 产品可能尚未启动。

如果这样无法解决问题，请尝试下一个解决方案。

解决方案 2：将您的产品设置为默认打印机

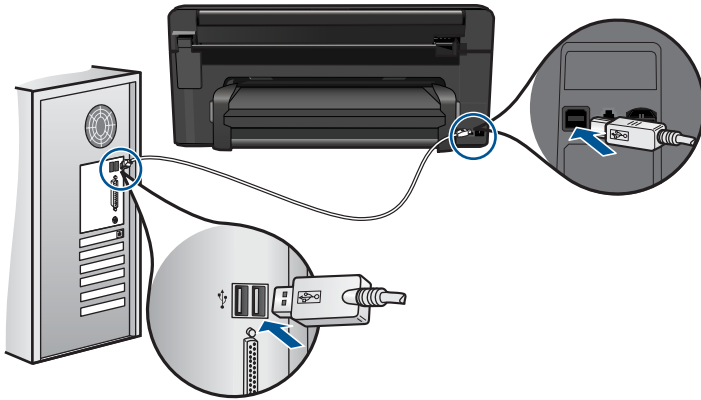
解决方法： 检查计算机文档以将您的产品更改为默认打印机。

原因： 将打印作业发送到默认打印机，但是该产品并不是默认打印机。

如果这样无法解决问题，请尝试下一个解决方案。

解决方案 3：检查产品和计算机之间的连接

解决方法： 检查打印机和计算机之间的连接。确认 USB 电缆已牢固地插入产品背面的 USB 端口中。确保 USB 电缆的另一端插入到计算机的 USB 端口。正确连接电缆后，请关闭产品，然后重新将其开启。如果产品已通过有线、无线或者 Bluetooth 连接连接到计算机，请确保各自的连接有效且产品已打开。



有关安装产品并将其连接到计算机的详细信息，请参阅产品随附的安装说明指南。

原因： 产品和计算机不能互相通信。

如果这样无法解决问题，请尝试下一个解决方案。

在显示屏菜单中显示的度量单位不正确

解决方法： 更改国家 / 地区设置。

设置您所在的国家 / 地区

1. 在“主页”屏幕上，点击向右箭头查看更多选项。
2. 点击“设置”。



3. 点击“首选项”。
4. 点击“设置国家 / 地区”。
5. 点击向下箭头滚动浏览国家 / 地区。当显示要使用的国家 / 地区时，点击该国家 / 地区。
6. 出现提示后，点击“是”确认选择。

原因： 设置产品时可能选择了错误的国家 / 地区。您所选择的国家 / 地区决定显示器上显示的纸张尺寸。

显示屏显示错误语言

解决方法： 更改语言设置。

设置您的语言

1. 在“主页”屏幕上，点击向右箭头查看更多选项。
2. 点击“设置”。



3. 点击“首选项”。
4. 点击“设置语言”。
5. 点击向下箭头滚动浏览语言。在出现要使用的语言后，点击该语言。
6. 出现提示后，点击“是”确认选择。

原因： 设置产品时可能选择了错误的语言。

注册屏幕不出现

解决方法： 可以通过 Windows 任务栏访问注册（立即注册）屏幕，方法是：单击“开始”，依次指向“程序”或“所有程

序”、“HP”、“Photosmart Premium C309 series”，然后单击“产品注册”。


原因：注册屏幕未自动启动。

卸载并重新安装软件


如果安装不完全，或者在软件安装屏幕出现提示前就将 USB 电缆连接到了计算机，则可能需要卸载并重新安装软件。不要只从计算机中删除 HP Photosmart 应用程序文件。一定要使用安装 HP Photosmart 随附的软件时提供的卸载工具正确进行卸载。

卸载或重新安装该软件。

1. 断开产品和计算机的连接。
2. 在 Windows 任务栏上，单击“开始”、“设置”、“控制面板”（或直接单击“控制面板”）。
3. 双击“添加 / 删除程序”（或单击“卸载程序”）。
4. 选择“HP Photosmart All-in-One 驱动程序软件”，然后单击“更改 / 删除”。
按照屏幕上的说明执行操作。
5. 重新启动计算机。

 **注意** 重新启动计算机前，一定要断开产品的连接。重新安装完软件后，再将产品连接到计算机上。

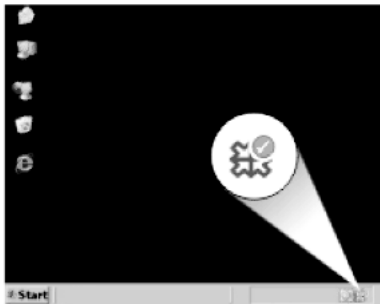
6. 将产品的 CD-ROM 插入计算机的 CD-ROM 驱动器，然后启动安装程序。

 **注意** 如果未出现安装程序，请在 CD-ROM 驱动器上找到 Setup.exe 文件并双击。

注意 如果尚未购买安装 CD，您可以通过 www.hp.com/support 下载该软件。

7. 遵循产品随附的屏幕说明和安装说明。

软件安装完成后，“HP 数字成像监视器”图标将出现在 Windows 系统托盘中。



打印疑难排解

尝试使用以下解决方案解决该问题。解决方案是按照顺序列出的，可能性最高的解决方案放在最前面。如果第一个解决方案无法解决问题，则继续尝试其他的解决方案，直到问题得以解决。

- [检查墨盒](#)
- [检查纸张](#)
- [检查产品](#)
- [检查打印设置](#)
- [重置打印机](#)
- [联系 HP 支持以进行维修](#)

检查墨盒


尝试使用以下解决方案解决该问题。解决方案是按照顺序列出的，可能性最高的解决方案放在最前面。如果第一个解决方案无法解决问题，则继续尝试其他的解决方案，直到问题得以解决。

- [确保使用的是 HP 正品墨盒](#)
- [检查墨水量](#)

确保使用的是 HP 正品墨盒

解决方法： 检查墨盒是否为 HP 原装墨盒。

HP 推荐使用原装 HP 墨盒。原装 HP 墨盒专门为 HP 打印机而设计，并经过测试，以帮助您轻松地持续获得良好效果。

 **注意** HP 无法保证非 HP 耗材的质量或可靠性。由于使用非 HP 耗材而导致的产品维护或维修不在保修范围之内。


如果您认为购买的是 HP 原装墨盒，请访问：

www.hp.com/go/anticounterfeit

原因： 正在使用非 HP 墨盒。

检查墨水量

解决方法： 检查墨盒中的估计墨水量。

 **注意** 墨水量警告和指示器提供估计墨水量只是为了计划目的。收到墨水量不足警告消息时，请考虑使用一个替换墨盒，以避免可能发生的打印延误。如果打印质量可以接受，则不需要更换墨盒。

有关详细信息，请参阅：

位于第 71 页的 [“检查估计的墨水量”](#)

原因： 墨盒中可能墨水不足。

检查纸张

尝试使用以下解决方案解决该问题。解决方案是按照顺序列出的，可能性最高的解决方案放在最前面。如果第一个解决方案无法解决问题，则继续尝试其他的解决方案，直到问题得以解决。

- [使用正确的纸张类型](#)
- [正确放入介质](#)

使用正确的纸张类型

解决方法： HP 建议您使用 HP 纸张或者适用于产品的任何其他纸张类型。确保一次只放入了一种类型的纸张。

始终确保要打印的纸张平整无皱。为了在打印图像时获得最佳效果，请使用 HP 高级照片纸。

原因： 纸张类型不正确或加载了多种纸张类型。

正确放入介质

解决方法： 取出进纸盒中的纸张，接着重新放入纸张，然后向里滑动纸张宽度导板直至停靠在纸的边缘。

详细信息，请参阅：

[位于第 14 页的“放入介质”](#)

原因： 纸张导板位置不正确。

检查产品

尝试使用以下解决方案解决该问题。解决方案是按照顺序列出的，可能性最高的解决方案放在最前面。如果第一个解决方案无法解决问题，则继续尝试其他的解决方案，直到问题得以解决。

- [校准打印机](#)
- [清洁打印头](#)


校准打印机

解决方法： 校准打印机有助于确保打印质量优良。

从 HP Photosmart 软件中校准打印机

1. 在进纸盒中放入未使用的 letter、A4 或 legal 的普通白纸。
2. 在 HP 解决方案中心 中单击“设置”。

3. 在“打印设置”区域中单击“打印机工具箱”。

 **注意** 也可以从“打印属性”对话框中打开“打印机工具箱”。在“打印属性”对话框中单击“功能”选项卡，然后单击“打印机维护”。

将显示“打印机工具箱”。

4. 单击“设备维护”选项卡。
5. 单击“校准打印机”。

产品将打印一张测试页、校准打印头并校准打印机。请回收或丢弃该页。


原因： 需要校准打印机。

清洁打印头

解决方法： 如果前面的解决方案无法解决问题，请尝试清洁打印头。

从 HP Photosmart 软件中清洁打印头

1. 在主进纸盒中放入未使用的 letter、A4 或 legal 的普通白纸。
2. 在 HP 解决方案中心 中单击“设置”。
3. 在“打印设置”区域中单击“打印机工具箱”。

 **注意** 也可以从“打印属性”对话框中打开“打印机工具箱”。在“打印属性”对话框中单击“功能”选项卡，然后单击“打印机维护”。

将显示“打印机工具箱”。

4. 单击“设备维护”选项卡。
5. 单击“清洁打印头”。
6. 按照提示执行操作，直到输出效果令您满意为止，然后单击“完成”。
清洁共分两个阶段。每个阶段持续大约两分钟，使用一页纸，并逐渐增加墨水用量。每个阶段完成后，请检查打印后的页面质量。只有打印质量较差时，才应该开始清洁的下一阶段。
如果完成清洁的所有阶段之后打印质量似乎仍然较差，请尝试校准打印机。如果在清洁和校准后仍然存在打印质量问题，请与 HP 支持部门联系。

清洁完打印头后，请打印一份打印质量报告。评估打印质量报告以查看是否仍然存在打印质量问题。

详细信息，请参阅：

位于第 75 页的[“打印并评估打印质量报告”](#)

原因： 需要清洁打印头。


检查打印设置

解决方法： 请尝试以下操作：

- 检查打印设置，看颜色设置是否不正确。
例如，检查是否将文档设置为黑白打印。或者，检查是否设置了饱和度、亮度或色调等高级颜色设置以修改颜色的外观。
- 检查打印质量设置，确保它与放入进纸盒中的纸张类型相匹配。
如果颜色互相渗入，则可能需要选择较低的打印质量设置。或者，如果您要打印高质量照片，请选择较高设置，然后确保在纸盒中放入照片纸，如 HP 高级照片纸。有关使用最大 dpi 模式的详细信息，请参阅位于第 33 页的“[使用最大 dpi 进行打印](#)”。
- 确保文档的页边距设置没有超出产品的可打印区域。

选择打印速度或质量

1. 确保进纸盒中有纸。
2. 在软件程序的“文件”菜单中，单击“打印”。
3. 确保本产品是选定的打印机。
4. 单击该按钮打开“属性”对话框。
根据所使用的软件应用程序，该按钮可能叫作“属性”、“选项”、“打印机设置”、“打印机”或“首选项”。
5. 单击“功能”选项卡。
6. 在“纸张类型”下拉列表中，选择已放入纸张的类型。
7. 在“打印质量”下拉列表中，为项目选择合适的质量设置。

 **注意** 要根据您选择的纸张类型和打印质量设置确定产品以多大的 dpi 进行打印，请单击“分辨率”。

检查页边距设置

1. 将打印作业发送到产品之前先预览一遍。
在多数软件应用程序中，单击“文件”菜单，然后单击“打印预览”。
2. 检查页边距。
只要比产品支持的最小页边距大，产品就使用您在软件程序中设置的页边距。有关在软件应用程序中设置页边距的详细信息，请参阅软件随附的文档。
3. 如果页边距不符合要求，请取消打印作业，然后在软件程序中进行调整。

原因： 设置不正确。

重置打印机

解决方法： 关闭产品，然后拔下电源线。重新插上电源线，然后按“打开”按钮打开产品。

原因： 产品出现过错误。

联系 HP 支持以进行维修

解决方法： 如果已经完成了前面解决方案中列出的所有步骤，但仍有问题，则请与 HP 支持部门联系进行维修。

请访问：www.hp.com/support。

如果出现提示，则请选择您的国家 / 地区，然后单击“联系 HP”以获得技术支持。

原因： 您可能需要帮助才能使产品或软件正常工作。

存储卡疑难排解

参阅此节解决存储卡问题：

- [产品无法读取存储卡](#)
- [存储卡上的照片未传输到计算机](#)
- [不打印连接的带 PictBridge 的数码相机中的照片](#)

产品无法读取存储卡

尝试使用以下解决方案解决该问题。解决方案是按照顺序列出的，可能性最高的解决方案放在最前面。如果第一个解决方案无法解决问题，则继续尝试其他的解决方案，直到问题得以解决。

- [解决方案 1：正确地插入存储卡](#)
- [解决方案 2：取出其他存储卡](#)
- [解决方案 3：在数码相机中重新格式化存储卡](#)

解决方案 1：正确地插入存储卡

解决方法： 翻转存储卡，以使标签朝上且触点朝向产品，然后将卡推入相应的插槽中，直到照片指示灯亮起为止。

如果未正确插入存储卡，产品可能没有响应而且警示灯将快速闪烁。

正确插入存储卡后，照片指示灯将呈绿色闪烁几秒钟，然后保持常亮。

原因： 存储卡插反或上下颠倒。

如果这样无法解决问题，请尝试下一个解决方案。

解决方案 2：取出其他存储卡

解决方法： 每次只能插入一张存储卡。

如果插入了多张存储卡，警示灯会快速闪烁，而且计算机屏幕上会显示错误消息。取出多余的存储卡，排除故障。

原因： 您插入了多张存储卡。

如果这样无法解决问题，请尝试下一个解决方案。

解决方案 3：在数码相机中重新格式化存储卡

解决方法： 检查计算机屏幕上的出错信息，它告诉您存储卡上的图象已被破坏。

如果卡上的文件系统已破坏，请在数码相机中重新格式化存储卡。有关详细信息，请参阅您的数码相机随附的文档。

△ **小心** 重新格式化存储卡会删除卡上的所有照片。如果以前将照片从存储卡传输到了计算机，请尝试从计算机打印照片。否则，您需要重新拍摄丢失的所有照片。

原因： 存储卡文件系统已破坏。

存储卡上的照片未传输到计算机

尝试使用以下解决方案解决该问题。解决方案是按照顺序列出的，可能性最高的解决方案放在最前面。如果第一个解决方案无法解决问题，则继续尝试其他的解决方案，直到问题得以解决。

- [解决方案 1：安装产品软件](#)
- [解决方案 2：检查产品和计算机之间的连接](#)

解决方案 1：安装产品软件

解决方法： 安装产品随附的软件。如果已安装，请重新启动计算机。

安装产品软件

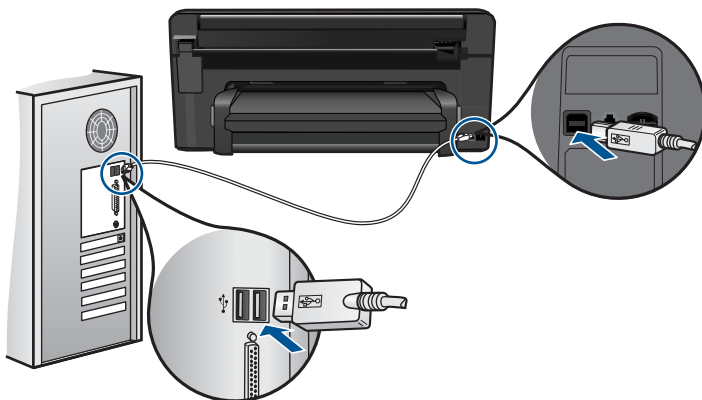
1. 将产品的 CD-ROM 插入计算机的 CD-ROM 驱动器，然后启动安装程序。
2. 当出现提示时，请单击“安装更多软件”以安装产品软件。
3. 按照屏幕说明和产品随附的《从这里开始》指南中提供的说明进行操作。

原因： 未安装产品软件。

如果这样无法解决问题，请尝试下一个解决方案。

解决方案 2：检查产品和计算机之间的连接

解决方法： 检查产品和计算机之间的连接。确认 USB 电缆已牢固地插入产品背面的 USB 端口中。确保 USB 电缆的另一端插入计算机的 USB 端口中。正确连接电缆后，关闭产品，然后将其重新打开。如果产品已通过有线、无线或者 Bluetooth 连接连接到计算机，请确保各自的连接有效且产品已打开。



有关产品设置并将其与计算机相连的详细信息，请参阅产品随附的《从这里开始》指南。

原因： 产品没有正确连接到计算机。

不打印连接的带 PictBridge 的数码相机中的照片

尝试使用以下解决方案解决该问题。解决方案是按照顺序列出的，可能性最高的解决方案放在最前面。如果第一个解决方案无法解决问题，则继续尝试其他的解决方案，直到问题得以解决。

- [解决方案 1：将相机设置为 PictBridge 模式](#)
- [解决方案 2：将照片保存为受支持的文件格式](#)
- [解决方案 3：选择相机中要打印的照片](#)

解决方案 1：将相机设置为 PictBridge 模式

解决方法： 如果相机支持 PictBridge，确保将相机设置为 PictBridge 模式。请参阅相机随附的用户手册，了解具体的操作步骤。

原因： 数码相机未处于 PictBridge 模式。

如果这样无法解决问题，请尝试下一个解决方案。

解决方案 2：将照片保存为受支持的文件格式


解决方法： 确保数码相机以 PictBridge 传输功能支持的文件格式（Exif/JPEG、JPEG 和 DPOF）保存照片。

原因： 使用了不受支持的图像格式。

如果这样无法解决问题，请尝试下一个解决方案。

解决方案 3: 选择相机中要打印的照片

解决方法: 将数码相机连接到产品正面 USB 端口之前, 在相机中选择一些要打印的照片。

 **注意** 某些数码相机只有在建立 PictBridge 连接后才允许您选择照片。如果是这种情况, 请将数码相机连接到正面 USB 端口, 打开相机并将其更改为 PictBridge 模式, 然后使用相机选择要打印的照片。

原因: 没有选择相机中要打印的照片。

扫描疑难排解

使用本节来解决以下扫描问题:

- [扫描的图像剪裁不正确](#)
- [扫描图像中的文字显示成虚线](#)
- [文本格式不正确](#)
- [文字不正确或丢失](#)

扫描的图像剪裁不正确

解决方法: 软件中的自动裁剪功能会裁去主图像之外的所有内容。有时候这并不是您想要的结果。这时, 可以关闭软件中的自动裁剪功能, 手动裁剪扫描的图像, 或索性不裁剪。

原因: 将软件设置成自动裁剪扫描的图片。

扫描图像中的文字显示成虚线

解决方法: 先对原件进行黑白复印, 然后扫描副本。

原因: 如果使用“文本”图像类型扫描计划要编辑的文本, 则扫描仪可能无法识别彩色文本。“文字”图像类型以 300 x 300 dpi 的分辨率和黑白格式进行扫描。

如果在扫描的原件中文本周围有图形或插图, 则扫描仪可能无法识别文本。

文本格式不正确

解决方法: 有些应用程序不能处理带边框的文本格式。带边框的文本是软件中扫描文档设置的一种。通过在目标应用程序中将文本放入不同的框架(方框)内, 带边框文本保留着各种复杂的布局, 比如新闻通讯具有多个列。在软件中选择正确的格式, 以保留扫描的文本布局和格式。

原因: 扫描文档设置不正确。

文字不正确或丢失

尝试使用以下解决方案解决该问题。解决方案是按照顺序列出的，可能性最高的解决方案放在最前面。如果第一个解决方案无法解决问题，则继续尝试其他的解决方案，直到问题得以解决。

- [解决方案 1：调整软件中的亮度](#)
- [解决方案 2：清洁玻璃板和盖子](#)

解决方案 1：调整软件中的亮度

解决方法： 调整软件中的亮度，然后重新扫描原件。

原因： 亮度设置不正确。

如果这样无法解决问题，请尝试下一个解决方案。

解决方案 2：清洁玻璃板和盖子

解决方法： 关闭产品，拔掉电源线，然后使用软布擦拭玻璃板和文档衬板。

原因： 玻璃板或文档衬板上可能堆积有碎屑。这可能导致扫描的质量很差。

复印疑难排解

使用本节来解决以下复印问题：

- [“适合页面”没有像期待的那样工作](#)

“适合页面”没有像期待的那样工作


尝试使用以下解决方案解决该问题。解决方案是按照顺序列出的，可能性最高的解决方案放在最前面。如果第一个解决方案无法解决问题，则继续尝试其他的解决方案，直到问题得以解决。

- [解决方案 1：扫描，放大，然后打印一份副本](#)
- [解决方案 2：擦拭玻璃板和文档衬板](#)

解决方案 1：扫描，放大，然后打印一份副本

解决方法： “适合页面”的最大放大比例受型号限制。例如，200% 可能是您的型号所允许的最大放大比例。将护照照片放大 200% 可能不足以填充整个页面。

如果要为一个小的原件制作较大的副本，请将原件扫描到计算机中，在 HP 扫描软件中调整图像的大小，然后打印放大后的图像的副本。

 **注意** 不要用产品在信封或产品不支持的其他纸张上进行复印。有关推荐介质的更多信息，请参阅[位于第 12 页的“推荐用于打印作业的纸张”](#)。

原因： 正在尝试放大一个非常小的原件。

如果这样无法解决问题，请尝试下一个解决方案。

解决方案 2：擦拭玻璃板和文档衬板

解决方法： 关闭产品，拔掉电源线，然后用软布擦拭玻璃板和文档衬板。

原因： 玻璃板或文档衬板上可能堆积有碎屑。产品会将玻璃板上检测到的所有东西都视为图像的一部分。

错误

本节包含有关产品的以下几类消息：

- [产品消息](#)
- [文件消息](#)
- [常规用户消息](#)
- [纸张消息](#)
- [电源和连接消息](#)
- [墨盒与打印头消息](#)

产品消息

下面是与产品相关的错误消息：

- [固件程序版本不匹配](#)
- [内存已满](#)
- [照片纸盒问题](#)
- [照片纸盒没有到位](#)
- [照片纸盒无法松开](#)
- [HP Photosmart 软件丢失](#)

固件程序版本不匹配

解决方法： 与 HP 支持部门联系进行维修。

请访问：www.hp.com/support。

如果出现提示信息，则请选择您所在的国家 / 地区，然后单击“联系 HP”以获得有关请求技术支持的信息。

原因： 产品固件版本号和软件的版本号不匹配。

内存已满

解决方法： 尝试一次制作少一些的副本。

原因： 正在复印的文档超出了产品的内存范围。

照片纸盒问题

尝试使用以下解决方案解决该问题。解决方案是按照顺序列出的，可能性最高的解决方案放在最前面。如果第一个解决方案无法解决问题，则继续尝试其他的解决方案，直到问题得以解决。

- [解决方案 1：在照片纸盒中放入更多纸张](#)
- [解决方案 2：确保在照片纸盒中正确放入了纸张](#)
- [解决方案 3：从照片纸盒中取出多余的纸张](#)
- [解决方案 4：确保纸张没有粘在一起](#)
- [解决方案 5：确保照片纸没有卷曲](#)
- [解决方案 6：每次放入一张纸](#)

解决方案 1：在照片纸盒中放入更多纸张

解决方法： 如果照片纸盒无纸，或只剩下几页纸，请在照片纸盒中放入更多的纸。如果照片纸盒中有纸，请将纸取出，在平坦的表面上墩齐，然后重新放回照片纸盒中。按照显示屏或计算机屏幕上的提示操作以继续打印作业。

不要在照片纸盒中放入过多的照片纸；确保照片纸可以装在照片纸盒中，并且高度不超过纸宽导纸板的顶部。

原因： 照片纸盒中没有足够的纸张。

如果这样无法解决问题，请尝试下一个解决方案。

解决方案 2：确保在照片纸盒中正确放入了纸张

解决方法： 确保已正确地将纸张放入照片纸盒中。

详细信息，请参阅：

[位于第 14 页的“放入介质”](#)

原因： 由于纸张放入不正确，未正确进纸。

如果这样无法解决问题，请尝试下一个解决方案。

解决方案 3：从照片纸盒中取出多余的纸张

解决方法： 不要在照片纸盒中放入过多的照片纸；确保照片纸可以装在照片纸盒中，并且高度不超过纸宽导纸板的顶部。

原因： 照片纸盒中放入了太多纸张。

如果这样无法解决问题，请尝试下一个解决方案。

解决方案 4：确保纸张没有粘在一起

解决方法： 从照片纸盒中取出纸张并散开纸张使其相互分离。重新将纸张装入照片纸盒并尝试重新打印。

原因： 两张或多张纸粘在了一起。

如果这样无法解决问题，请尝试下一个解决方案。

解决方案 5：确保照片纸没有卷曲

解决方法： 如果照片纸卷曲，请将其放入塑料袋，然后轻轻朝同卷曲相反的方向弯曲，直至纸张平整。如果问题仍然存在，则使用没有卷曲的照片纸。

原因： 照片纸卷曲。

如果这样无法解决问题，请尝试下一个解决方案。

解决方案 6：每次放入一张纸

解决方法： 尝试一次只在照片纸盒中放入一张照片纸。

原因： 如果您在极高或湿度极低的环境下使用该产品，则可能无法正确进纸。

照片纸盒没有到位

解决方法： 取出出纸盒，然后重新装入。最大限度地推入出纸盒。确保将出纸盒放到最低位置且水平放置。

原因： 出纸盒未插入到位。

照片纸盒无法松开

解决方法： 将出纸盒完全向下推入到位。

原因： 出纸盒未向下推到位。

HP Photosmart 软件丢失

尝试使用以下解决方案解决该问题。解决方案是按照顺序列出的，可能性最高的解决方案放在最前面。如果第一个解决方案无法解决问题，则继续尝试其他的解决方案，直到问题得以解决。

- [解决方案 1：安装 HP Photosmart 软件](#)
- [解决方案 2：打开产品](#)
- [解决方案 3：打开计算机](#)
- [解决方案 4：检查产品和计算机之间的连接](#)

解决方案 1: 安装 HP Photosmart 软件

解决方法: 安装产品随附的 HP Photosmart 软件。如果已安装, 请重新启动计算机。

安装 HP Photosmart 软件

1. 将产品的 CD-ROM 插入计算机的 CD-ROM 驱动器, 然后启动安装程序。
2. 当出现提示时, 请单击“安装更多软件”来安装 HP Photosmart 软件。
3. 按照屏幕说明和产品随附的《从这里开始》指南中提供的说明进行操作。

原因: 未安装 HP Photosmart 软件。

如果这样无法解决问题, 请尝试下一个解决方案。

解决方案 2: 打开产品

解决方法: 打开产品。

原因: 产品已关闭。

如果这样无法解决问题, 请尝试下一个解决方案。

解决方案 3: 打开计算机

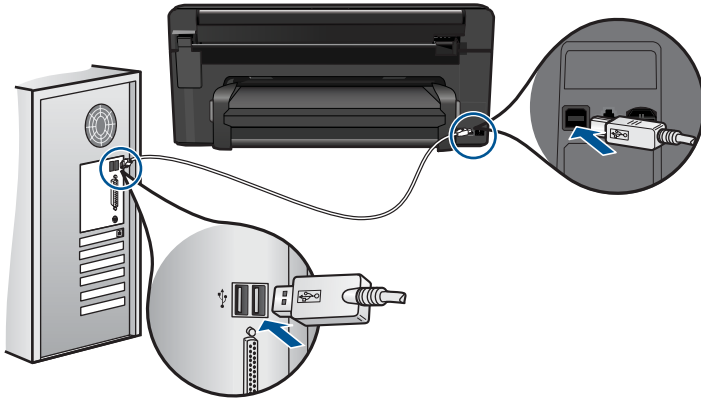
解决方法: 打开计算机。

原因: 计算机已关闭。

如果这样无法解决问题, 请尝试下一个解决方案。

解决方案 4: 检查产品和计算机之间的连接

解决方法: 检查产品和计算机之间的连接。确认 USB 电缆已牢固地插入产品背面的 USB 端口中。确保 USB 电缆的另一端插入计算机的 USB 端口中。正确连接电缆后, 关闭产品, 然后将其重新打开。如果产品已通过有线、无线或者 Bluetooth 连接连接到计算机, 请确保各自的连接有效且产品已打开。



有关产品设置并将其与计算机相连的详细信息，请参阅产品随附的《从这里开始》指南。

原因： 产品没有正确连接到计算机。

文件消息

下面是与文件相关的错误消息：

- [文件读写错误](#)
- [不可读的文件。NN 文件无法读取](#)
- [未找到照片](#)
- [未找到文件](#)
- [文件名无效](#)
- [对产品支持的文件类型](#)
- [文件已损坏](#)

文件读写错误

解决方法： 检查文件夹或文件名是否正确。

原因： 产品软件不能打开或保存文件。

不可读的文件。NN 文件无法读取

解决方法： 将存储卡重新插入产品。如果这样不起作用，请用数码相机重新拍照。如果已经将文件传输到计算机，请尝试使用产品软件打印这些文件。副本可能还未损坏。

原因： 插入的存储卡或连接的存储设备上有一些文件已损坏。

未找到照片

尝试使用以下解决方案解决该问题。解决方案是按照顺序列出的，可能性最高的解决方案放在最前面。如果第一个解决方案无法解决问题，则继续尝试其他的解决方案，直到问题得以解决。

- [解决方案 1: 重新插入存储卡](#)
- [解决方案 2: 从计算机打印照片](#)

解决方案 1: 重新插入存储卡

解决方法: 重新插入存储卡。如果这样不起作用，请用数码相机重新拍照。如果已经将文件传输到计算机，请尝试使用产品软件打印这些文件。副本可能还未损坏。

原因: 插入的存储卡或连接的存储设备上有一些文件已损坏。

如果这样无法解决问题，请尝试下一个解决方案。

解决方案 2: 从计算机打印照片

解决方法: 您可以用数码相机拍一些照片然后用产品软件打印，还可以用它打印之前保存在计算机上的照片。

原因: 未在存储卡上找到照片。

未找到文件

解决方法: 关闭一些应用程序然后重新执行任务。

原因: 您的计算机内存不足，无法创建打印预览文件。

文件名无效

解决方法: 确保没有在文件名中使用任何非法字符。

原因: 输入的文件名无效。

对产品支持的文件类型

产品软件只能识别 JPG 和 TIF 图像。

文件已损坏

尝试使用以下解决方案解决该问题。解决方案是按照顺序列出的，可能性最高的解决方案放在最前面。如果第一个解决方案无法解决问题，则继续尝试其他的解决方案，直到问题得以解决。

- [解决方案 1: 将存储卡重新插入产品中](#)
- [解决方案 2: 请在数码相机中重新格式化存储卡。](#)

解决方案 1: 将存储卡重新插入产品中

解决方法: 重新插入存储卡。如果这样不起作用, 请用数码相机重新拍照。如果已经将文件传输到计算机, 请尝试使用产品软件打印这些文件。副本可能还未损坏。

原因: 插入的存储卡或连接的存储设备上有一些文件已损坏。

如果这样无法解决问题, 请尝试下一个解决方案。

解决方案 2: 请在数码相机中重新格式化存储卡。

解决方法: 检查计算机屏幕上的出错信息, 它告诉您存储卡上的图象已被破坏。

如果卡上的文件系统已破坏, 请在数码相机中重新格式化存储卡。

△ **小心** 重新格式化存储卡会删除卡上的所有照片。如果以前将照片从存储卡传输到了计算机, 请尝试从计算机打印照片。否则, 您需要重新拍摄丢失的所有照片。

原因: 存储卡文件系统已破坏。

常规用户消息

下面是常见的用户错误消息:

- [存储卡错误](#)
- [无法裁剪](#)
- [磁盘空间已满](#)
- [存储卡读取错误](#)
- [每次仅使用 1 张存储卡](#)
- [未正确插入卡](#)
- [卡已损坏](#)
- [未完全插入卡](#)

存储卡错误

尝试使用以下解决方案解决该问题。解决方案是按照顺序列出的, 可能性最高的解决方案放在最前面。如果第一个解决方案无法解决问题, 则继续尝试其他的解决方案, 直到问题得以解决。

- [解决方案 1: 取出所有存储卡, 只留一个](#)
- [解决方案 2: 取出存储卡, 然后正确地将其重新插入](#)
- [解决方案 3: 向前推动存储卡](#)

解决方案 1: 取出所有存储卡, 只留一个

解决方法: 取出所有存储卡, 只留一个。产品会读取留下的存储卡, 并显示存储在存储卡上的第一张照片。

原因： 同时在产品中插入了两张或更多存储卡。
如果这样无法解决问题，请尝试下一个解决方案。

解决方案 2：取出存储卡，然后正确地将其重新插入

解决方法： 取出存储卡，然后正确地将其重新插入。存储卡的标签面朝上，而且其在插入插槽时应该可读。

原因： 将存储卡插反了或上下颠倒。

如果这样无法解决问题，请尝试下一个解决方案。

解决方案 3：向前推动存储卡

解决方法： 取出存储卡，然后重新将卡插入存储卡插槽中，直到不能移动时为止。

原因： 没有完全插入存储卡。

无法裁剪

尝试使用以下解决方案解决该问题。解决方案是按照顺序列出的，可能性最高的解决方案放在最前面。如果第一个解决方案无法解决问题，则继续尝试其他的解决方案，直到问题得以解决。

- [解决方案 1：关闭一些应用程序或者重新启动计算机](#)
- [解决方案 2：将桌面回收站清空](#)

解决方案 1：关闭一些应用程序或者重新启动计算机

解决方法： 关闭所有不必要的应用程序其中包括后台运行的应用程序，如屏幕保护程序和病毒检查程序。（如果关闭病毒检查程序，请记住在完成后再重新打开它。）尝试重新启动计算机以清除内存。可能需要购买更多内存。请参阅计算机随附的文档。

原因： 计算机没有足够的内存。

如果这样无法解决问题，请尝试下一个解决方案。

解决方案 2：将桌面回收站清空

解决方法： 清空桌面上的回收站。可能还需要删除硬盘中的文件，如临时文件。

原因： 为了进行扫描，计算机硬盘上至少必须有 50 MB 的可用空间。

磁盘空间已满

解决方法： 关闭一些应用程序然后重新执行任务。

原因： 计算机没有足够的内存。

存储卡读取错误

尝试使用以下解决方案解决该问题。解决方案是按照顺序列出的，可能性最高的解决方案放在最前面。如果第一个解决方案无法解决问题，则继续尝试其他的解决方案，直到问题得以解决。

- [解决方案 1：取出所有存储卡，只留一个](#)
- [解决方案 2：取出存储卡，然后正确地将其重新插入](#)
- [解决方案 3：向前推动存储卡](#)

解决方案 1：取出所有存储卡，只留一个

解决方法： 取出所有存储卡，只留一个。产品会读取留下的存储卡，并显示存储在存储卡上的第一张照片。

原因： 同时在产品中插入了两张或更多存储卡。

如果这样无法解决问题，请尝试下一个解决方案。

解决方案 2：取出存储卡，然后正确地将其重新插入

解决方法： 取出存储卡，然后正确地将其重新插入。存储卡的标签面朝上，而且其在插入插槽时应该可读。

原因： 将存储卡插反了或上下颠倒。

如果这样无法解决问题，请尝试下一个解决方案。

解决方案 3：向前推动存储卡

解决方法： 取出存储卡，然后重新将卡插入存储卡插槽中，直到不能移动时为止。

原因： 没有完全插入存储卡。

每次仅使用 1 张存储卡

解决方法： 每次只能插入一张存储卡。

如果插入了多张存储卡，警示灯会快速闪烁，而且计算机屏幕上会显示错误消息。取出多余的存储卡，排除故障。

原因： 同时在产品中插入了两张或更多存储卡。

未正确插入卡

解决方法： 翻转存储卡，以使标签朝上且触点朝向产品，然后将卡推入相应的插槽中，直到照片指示灯亮起为止。

如果未正确插入存储卡，产品可能没有响应而且警示灯将快速闪烁。

正确插入存储卡后，照片指示灯将呈绿色闪烁几秒钟，然后保持常亮。

原因： 将存储卡插反了或上下颠倒。

卡已损坏

解决方法： 在数码相机中重新格式化存储卡，或者在计算机中选择 FAT 格式来格式化存储卡。有关详细信息，请参阅您的数码相机随附的文档。

△ **小心** 重新格式化存储卡会删除卡上的所有照片。如果以前将照片从存储卡传输到了计算机，请尝试从计算机打印照片。否则，您需要重新拍摄丢失的所有照片。

原因： 您可能已在装有 Windows XP 的计算机上对存储卡进行了格式化。默认情况下，Windows XP 将使用 FAT 32 格式来格式化 8 MB 或以下以及 64 MB 或以上的存储卡。数码相机和其他设备使用 FAT（FAT16 或 FAT12）格式，因而无法识别以 FAT32 格式化的卡。

未完全插入卡

解决方法： 翻转存储卡，以使标签朝上且触点朝向产品，然后将卡推入相应的插槽中，直到照片指示灯亮起为止。

如果未正确插入存储卡，产品可能没有响应而且警示灯将快速闪烁。

正确插入存储卡后，照片指示灯将呈绿色闪烁几秒钟，然后保持常亮。

原因： 没有完全插入存储卡。

纸张消息

下面是与纸张相关的错误消息：

- [墨水正在晾干](#)
- [纸张上下颠倒](#)
- [纸张方向错误](#)

墨水正在晾干

解决方法： 双面打印要求在打印背面时已打印的页是烘干的。等待直到产品拉出已打印的页以在背面打印。

原因： 投影胶片和其他一些介质比普通纸需要更长的墨水晾干时间。

纸张上下颠倒

解决方法： 将纸张打印面朝下放入进纸盒。

原因： 进纸盒中的纸张上下颠倒。

纸张方向错误

解决方法： 将纸张短边朝前、打印面朝下放到进纸盒中。向前滑动纸张直到停住为止。

原因： 进纸盒中的纸张处于横向方向。

电源和连接消息

下面是与电源和连接相关的错误消息：

- [没有正确关闭电源](#)

没有正确关闭电源

解决方法： 按“打开”按钮打开或关闭产品。

原因： 最后一次使用产品时没有将其正确关闭。如果通过关闭电源板上的开关或使用墙壁开关来关闭产品，可能会损坏产品。

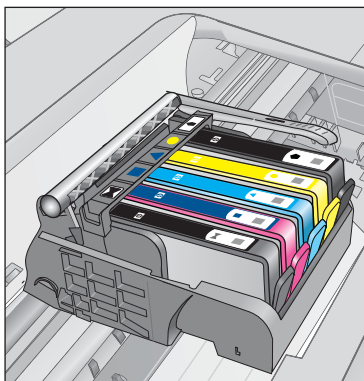
墨盒与打印头消息

以下是打印头和墨盒错误消息列表：

- [墨盒插入错误的插槽](#)
- [一般打印机错误](#)
- [不兼容的墨盒](#)
- [打印头不兼容](#)
- [墨水量警告](#)
- [墨盒问题](#)
- [墨盒可用容量警告](#)
- [墨水系统故障](#)
- [检查墨盒](#)
- [安装打印头和墨盒](#)
- [非 HP 墨盒](#)
- [原 HP 墨水已用完](#)
- [以前使用过的原装 HP 墨盒](#)
- [打印头缺失或损坏](#)
- [打印头问题](#)
- [打印机准备问题](#)
- [缺少墨盒、墨盒安装不正确或不适用于您的产品](#)

墨盒插入错误的插槽

解决方法： 通过将墨盒的颜色与每个插槽的颜色和图标相配，取下指明的墨盒并重新插入正确的插槽中。



只要有一种类型的墨盒不插入正确的插槽中，打印就无法进行。

详细信息，请参阅：

位于第 72 页的“[更换墨盒](#)”

原因： 指明的墨盒插入了错误的插槽中。

一般打印机错误

尝试使用以下解决方案解决该问题。解决方案是按照顺序列出的，可能性最高的解决方案放在最前面。如果第一个解决方案无法解决问题，则继续尝试其他的解决方案，直到问题得以解决。

- [解决方案 1：重置打印机](#)
- [解决方案 2：联系 HP 支持部门](#)

解决方案 1：重置打印机

解决方法： 关闭产品，然后拔下电源线。重新插上电源线，然后按“**打开**”按钮打开产品。

原因： 产品出现过错误。

如果这样无法解决问题，请尝试下一个解决方案。

解决方案 2：联系 HP 支持部门

解决方法： 记下消息中提供的错误代码，然后与 HP 支持人员联系。请访问：

www.hp.com/support

如果出现提示信息，则请选择您所在的国家 / 地区，然后单击“联系 HP”以获得有关请求技术支持的信息。

原因： 产品出现问题。

不兼容的墨盒

尝试使用以下解决方案解决该问题。解决方案是按照顺序列出的，可能性最高的解决方案放在最前面。如果第一个解决方案无法解决问题，则继续尝试其他的解决方案，直到问题得以解决。

- [解决方案 1：检查墨盒是否适合](#)
- [解决方案 2：联系 HP 支持部门](#)

解决方案 1：检查墨盒是否适合

解决方法： 检查以确保为产品使用了正确墨盒。要获得兼容墨盒的列表，请参阅产品随附的印刷版文档。

如果您所使用的墨盒与产品不兼容，请用兼容的墨盒更换指定的墨盒。

△ **小心** HP 建议您先准备好要安装的替换墨盒，然后再取出原墨盒。

如果您使用的墨盒看上去是正确的，请进入下一个解决方案。

详细信息，请参阅：

- 位于第 72 页的“[订购墨水耗材](#)”
- 位于第 72 页的“[更换墨盒](#)”

原因： 被指出墨盒的当前配置不适用于此产品。

如果这样无法解决问题，请尝试下一个解决方案。

解决方案 2：联系 HP 支持部门

解决方法： 与 HP 支持部门联系进行维修。

请访问：www.hp.com/support.

如果出现提示信息，则请选择您所在的国家 / 地区，然后单击“联系 HP”以获得有关请求技术支持的信息。

原因： 墨盒不适用于此产品。

打印头不兼容

解决方法： 与 HP 支持部门联系进行维修。

请访问：www.hp.com/support.

如果出现提示信息，则请选择您所在的国家 / 地区，然后单击“联系 HP”以获得有关请求技术支持的信息。

原因： 打印头不适用于此产品或已损坏。

墨水警告

解决方法： 当您收到“墨水警告”消息时，并不需要更换指示的墨盒。但是，墨水不足可能会导致打印质量较低。请按照屏幕上的任何提示继续操作。

△ **小心** HP 建议您先准备好要安装的替换墨盒，然后再取出原墨盒。

如果安装了重新灌注或再生的墨盒，或在另一个产品中使用过的墨盒，墨水警告指示器可能会不准确或无法使用。

墨水警告和指示器提供估计墨水量只是为了计划用途。在收到“墨水警告”消息时，请准备一个替换墨盒，以避免可能导致的打印延误。如果打印质量可以接受，则不需要更换墨盒。

详细信息，请参阅：

位于第 72 页的“[更换墨盒](#)”

原因： 指明的墨盒墨水不足，无法正常打印。

墨盒问题

尝试使用以下解决方案解决该问题。解决方案是按照顺序列出的，可能性最高的解决方案放在最前面。如果第一个解决方案无法解决问题，则继续尝试其他的解决方案，直到问题得以解决。

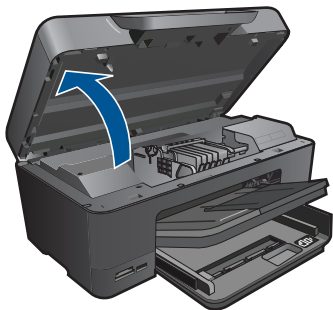
- [解决方案 1：正确安装墨盒](#)
- [解决方案 2：关闭墨盒托架门锁](#)
- [解决方案 3：清洁电子触点](#)
- [解决方案 4：更换墨盒](#)
- [解决方案 5：联系 HP 支持部门](#)

解决方案 1：正确安装墨盒


解决方法： 确保所有墨盒安装正确。参考以下步骤以解决此问题。

确保墨盒正确安装。

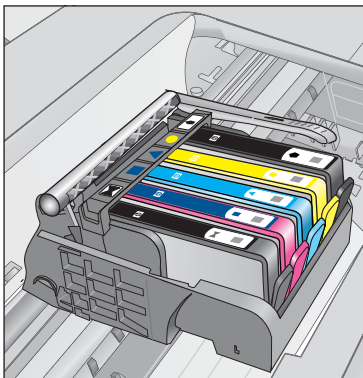
1. 确保产品已打开。
2. 采用从产品右前向上提的方式打开墨盒检修门，直至检修门锁定到位。



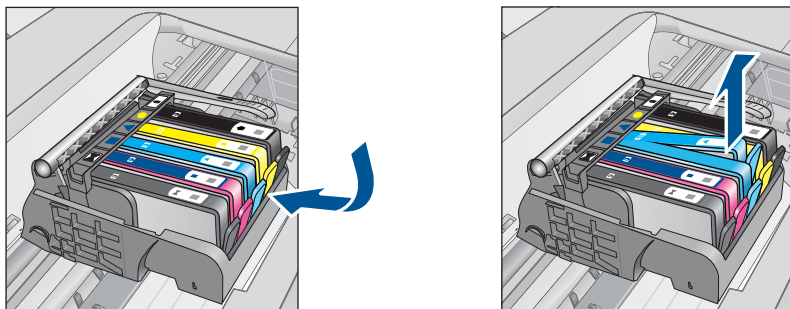
此时墨盒托架将移至产品的中央。

 **注意** 等待墨盒停止移动后再继续。

3. 确保墨盒安装在正确的插槽中。
将墨盒上图标的形状及颜色与具有相同形状的图标及颜色的插槽相配。

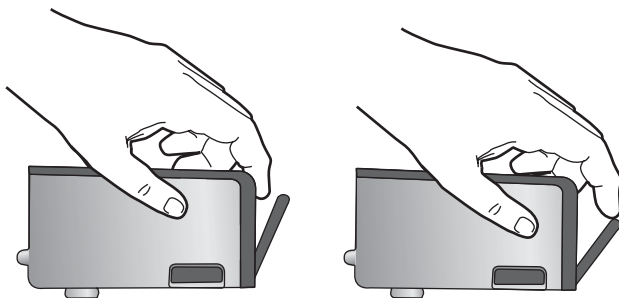


4. 在墨盒顶部用手指过一趟，找出没有完全扣紧的墨盒。
5. 将任何突起的墨盒按下。
此时这些墨盒应该扣合入位。
6. 如果墨盒突起但您可以将其扣合入位，请关闭墨盒检修门，并检查错误消息是否消失。
 - 如果错误消息消失，则在此即可停止疑难排解。错误已被解决。
 - 如果错误消息未消失，请继续进行下一步。
 - 如果没有墨盒突起，请继续下一步。
7. 找到错误消息中指示的墨盒，然后按下墨盒上的卡销，将其从插槽中释放出来。

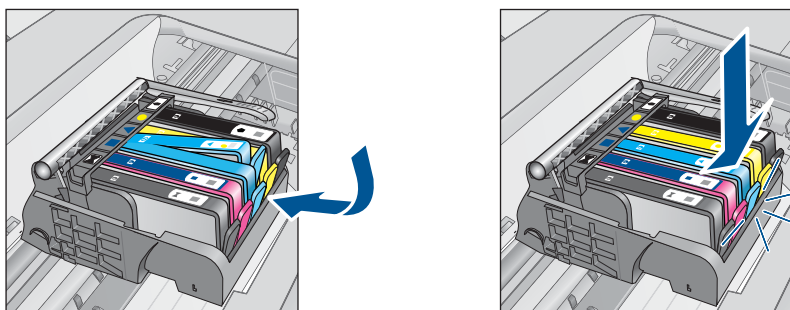


8. 按下墨盒，使其重新卡入位。
当墨盒正确就位时，卡销应该发出噼啪的一声。如果墨盒没有发出噼啪声，则卡销可能需要重新调整。
9. 从插槽中取出墨盒。
10. 轻轻扳动卡销，使其离开墨盒。

△ **小心** 请小心操作，扳离卡销的距离不得超过 1.27 厘米。



11. 重新安装墨盒。
此时墨盒应该扣合入位。



12. 关闭墨盒检修门，并检查错误消息是否消失。

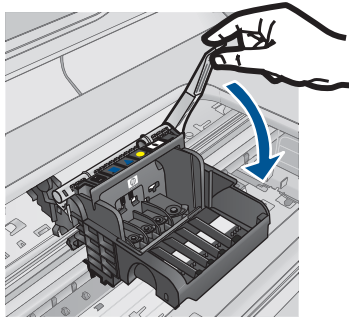
13. 如果仍收到错误消息，请关闭产品，然后重新打开。

原因： 指明的墨盒安装不正确。

如果这样无法解决问题，请尝试下一个解决方案。

解决方案 2：关闭墨盒托架门锁

解决方法： 提起门锁手柄并小心将其放下以确保门锁保护的打印头是安全关闭的。门锁手柄没有放下来会导致墨盒无法正确放入并出现打印问题。门锁必须放下来，以确保墨盒正确安装。



原因： 墨盒支架门锁关闭不正确。

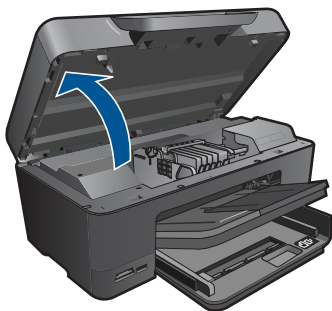
如果这样无法解决问题，请尝试下一个解决方案。

解决方案 3：清洁电子触点


解决方法： 清洗墨盒电气触点。

清洁电气触点

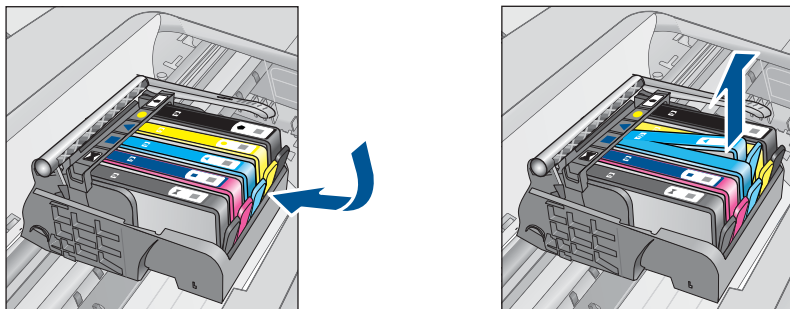
1. 确保产品已打开。
2. 从产品一边向上提蓝色访问手柄，打开墨盒检修门，直到检修门锁定到位。



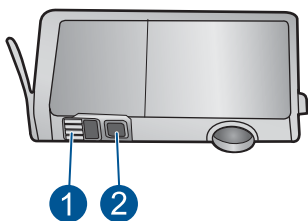
此时墨盒托架将移至产品的中央。

 **注意** 等待墨盒停止移动后再继续。

3. 找到出错消息中指示的墨盒，然后按下墨盒上的卡销，将其从插槽中释放出来。

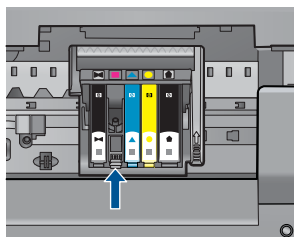


4. 握住墨盒边缘，底部朝上，然后找到墨盒上的电气触点。电气触点是墨盒底部四块小型方形铜色或金色金属片。

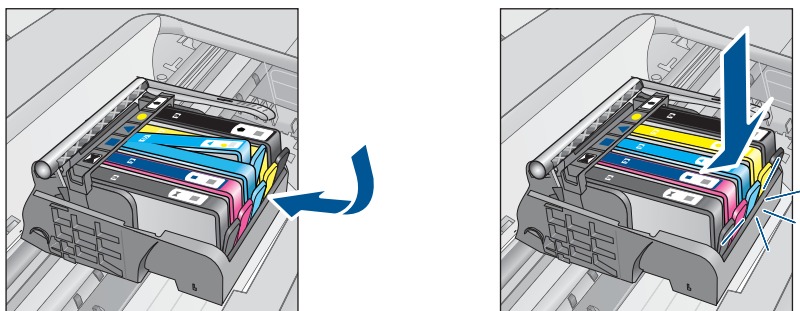


1	墨水窗口
2	电气触点

5. 用干棉签或无绒布擦拭触点。
6. 在产品内部找到打印头的触点。触点看起来像是一组四个排列好与墨盒上触点相接触的铜色或金色的针脚。



7. 用干棉签或无绒布擦拭触点。
8. 重新安装墨盒。



9. 关闭墨盒舱门，并检查出错消息是否消失。
 10. 如果仍收到出错消息，请关闭产品，然后重新打开。
- 如果在清洁墨盒触点后仍收到此消息，则墨盒可能已损坏。
- 检查以确认您的墨盒是否仍然可以进行保修，并且保修期尚未到期。
- 如果保修期已过，则应购买新墨盒。
 - 如果保修期未到期，请与 HP 支持人员联系维修或更换。
- 请访问：www.hp.com/support。
- 如果出现提示信息，则请选择您所在的国家 / 地区，然后单击“联系 HP”以获得有关请求技术支持的信息。

详细信息，请参阅：

- 位于第 74 页的“[墨盒保修信息](#)”
- 位于第 72 页的“[更换墨盒](#)”

原因： 需要清洁电气触点。

如果这样无法解决问题，请尝试下一个解决方案。

解决方案 4：更换墨盒

解决方法： 更换指明的墨盒。

如果墨盒仍在保质期内，请联系 HP 支持寻求服务或更换。

请访问：www.hp.com/support。

如果出现提示信息，则请选择您所在的国家 / 地区，然后单击“联系 HP”以获得有关请求技术支持的信息。

详细信息，请参阅：

位于第 74 页的“[墨盒保修信息](#)”

原因： 指明的墨盒有缺陷。

如果这样无法解决问题，请尝试下一个解决方案。

解决方案 5：联系 HP 支持部门

解决方法： 与 HP 支持人员联系维修。

请访问：www.hp.com/support.

如果出现提示信息，则请选择您所在的国家 / 地区，然后单击“联系 HP”以获得有关请求技术支持的信息。

原因： 产品有问题。

墨盒可用容量警告

解决方法： 如果您要在收到此消息后移动或搬运产品，请确保将其保持竖直，切勿倾斜到一侧，以免墨水泄漏。

打印可以继续，但墨水系统的行为可能会改变。

原因： 产品几乎已用尽了墨水可用容量。

墨水系统故障

解决方法： 关闭产品，拔下电源线，等候 10 秒。然后插回电源线并打开产品。

如果继续收到此消息，请记下产品显示屏上消息中提供的错误代码，然后与 HP 支持人员联系。请访问：

www.hp.com/support

如果出现提示信息，则请选择您所在的国家 / 地区，然后单击“联系 HP”以获得有关请求技术支持的信息。

原因： 打印头或供墨系统出现故障，产品无法再打印。

检查墨盒

尝试使用以下解决方案解决该问题。解决方案是按照顺序列出的，可能性最高的解决方案放在最前面。如果第一个解决方案无法解决问题，则继续尝试其他的解决方案，直到问题得以解决。

- [解决方案 1：安装所有五个墨盒](#)
- [解决方案 2：确保墨盒已正确安装](#)
- [解决方案 3：联系 HP 支持部门](#)

解决方案 1：安装所有五个墨盒

解决方法： 安装所有五个墨盒。

如果已安装了所有五个墨盒，则请进入下一个解决方案。

详细信息，请参阅：

位于第 72 页的“[更换墨盒](#)”

原因： 有一个或多个墨盒未安装。

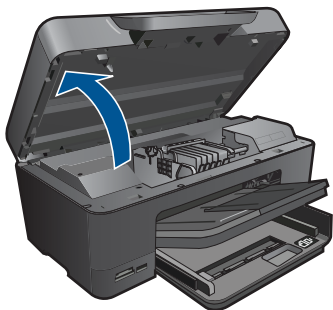
如果这样无法解决问题，请尝试下一个解决方案。

解决方案 2：确保墨盒已正确安装


解决方法： 确保所有墨盒安装正确。参考以下步骤以解决此问题。

确保墨盒正确安装。

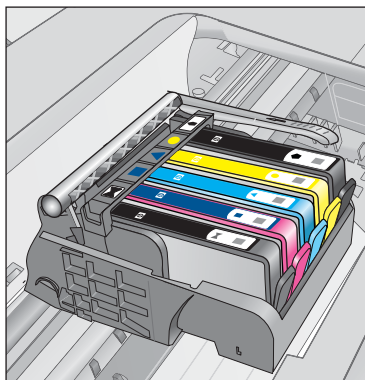
1. 确保产品已打开。
2. 采用从产品右前向上提的方式打开墨盒检修门，直至检修门锁定到位。



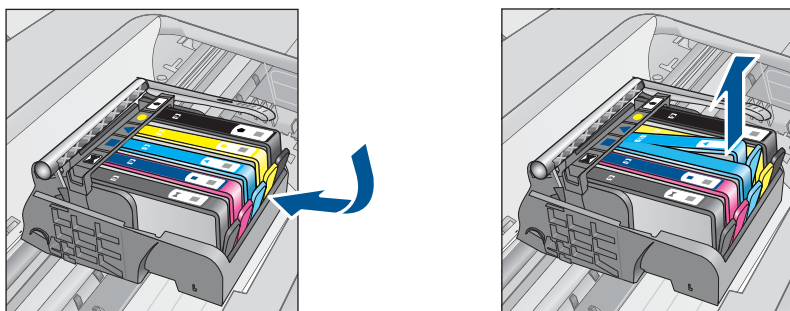
此时墨盒托架将移至产品的中央。

 **注意** 等待墨盒停止移动后再继续。

3. 确保墨盒安装在正确的插槽中。
将墨盒上图标的形状及颜色与具有相同形状的图标及颜色的插槽相配。

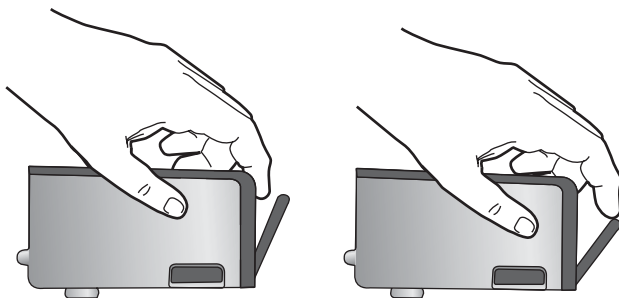


4. 在墨盒顶部用手指过一趟，找出没有完全扣紧的墨盒。
5. 将任何突起的墨盒按下。
此时这些墨盒应该扣合入位。
6. 如果墨盒突起但您可以将其扣合入位，请关闭墨盒检修门，并检查错误消息是否消失。
 - 如果错误消息消失，则在此即可停止疑难排解。错误已被解决。
 - 如果错误消息未消失，请继续进行下一步。
 - 如果没有墨盒突起，请继续下一步。
7. 找到错误消息中指示的墨盒，然后按下墨盒上的卡销，将其从插槽中释放出来。

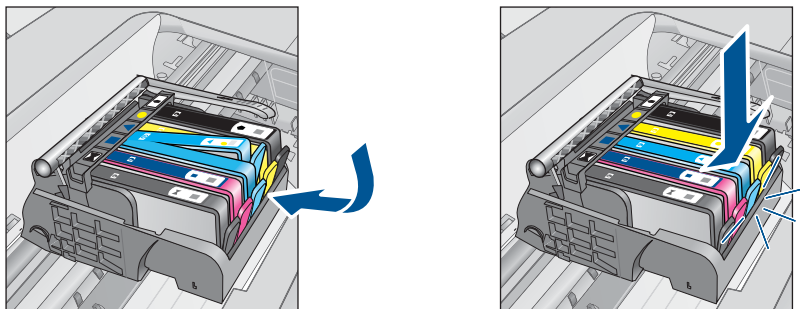


8. 按下墨盒，使其重新卡入位。
当墨盒正确就位时，卡销应该发出噼啪的一声。如果墨盒没有发出噼啪声，则卡销可能需要重新调整。
9. 从插槽中取出墨盒。
10. 轻轻扳动卡销，使其离开墨盒。

△ **小心** 请小心操作，扳离卡销的距离不得超过 1.27 厘米。



11. 重新安装墨盒。
此时墨盒应该扣合入位。



12. 关闭墨盒检修门，并检查错误消息是否消失。

13. 如果仍收到错误消息，请关闭产品，然后重新打开。

原因： 墨盒安装不正确。

如果这样无法解决问题，请尝试下一个解决方案。

解决方案 3：联系 HP 支持部门

解决方法： 与 HP 支持部门联系进行维修。

请访问：www.hp.com/support。

如果出现提示信息，则请选择您所在的国家 / 地区，然后单击“联系 HP”以获得有关请求技术支持的信息。

原因： 墨盒有问题。

安装打印头和墨盒

尝试使用以下解决方案解决该问题。解决方案是按照顺序列出的，可能性最高的解决方案放在最前面。如果第一个解决方案无法解决问题，则继续尝试其他的解决方案，直到问题得以解决。

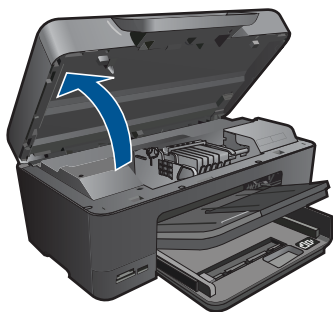
- [解决方案 1：安装打印头和墨盒](#)
- [解决方案 2：联系 HP 支持部门](#)

解决方案 1：安装打印头和墨盒

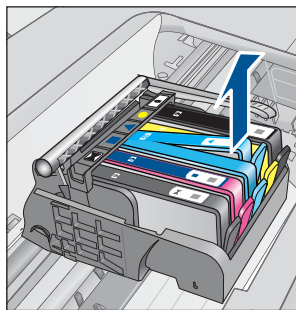
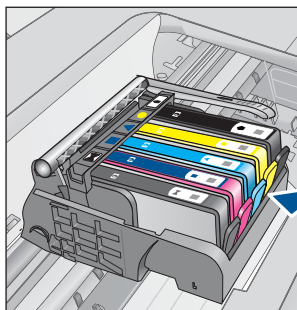
解决方法： 检查确认安装了打印头和墨盒。

要重新安装打印头

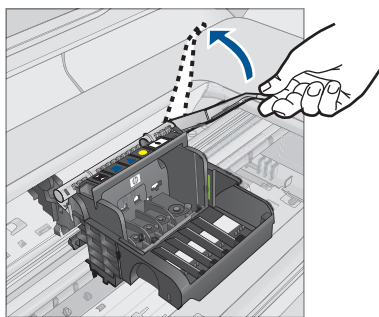
1. 确保产品已打开。
2. 打开墨盒门。



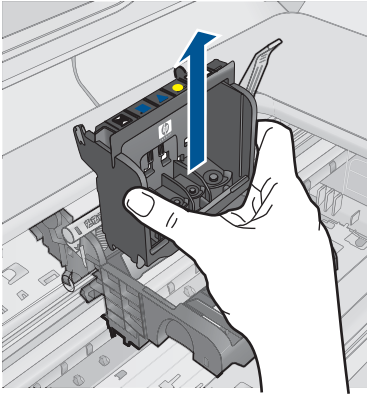
3. 通过推墨盒上的卡销然后将其从插槽中拉出以取下每个墨盒。将墨盒的墨水孔朝上放在一张纸上。



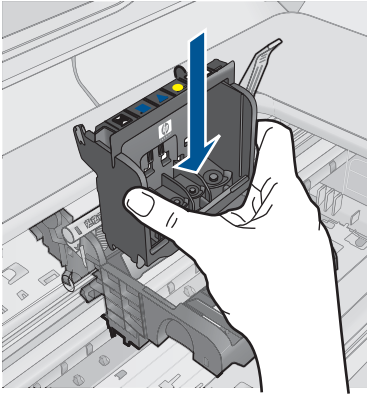
4. 提起墨盒托架上的门锁手柄，直到它停下为止。




5. 通过将打印头垂直提起取出打印头。



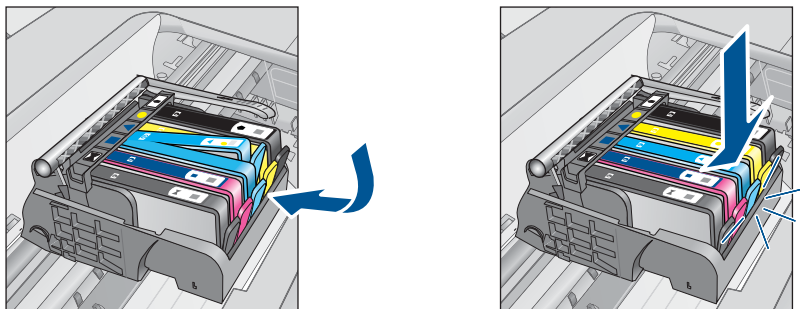
6. 确保将门锁手柄抬起，然后重新插入打印头。



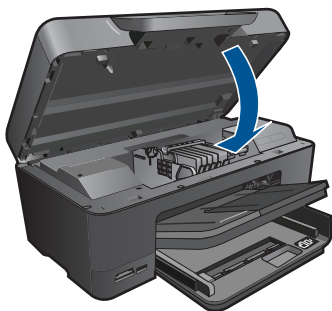
7. 小心放下门锁手柄。

 **注意** 确保放下门锁手柄后再重新插入墨盒。将门锁手柄保持抬起状态会导致墨盒位置不正确和打印问题。要正确安装墨盒，门锁必须保持向下。

8. 按照彩色形状图标所提供的帮助信息，将墨盒滑至空槽中，直至其滑入到位并卡紧。



9. 合上墨盒门。



原因： 打印头或墨盒未安装或未正确安装。
如果这样无法解决问题，请尝试下一个解决方案。

解决方案 2：联系 HP 支持部门

解决方法： 与 HP 支持部门联系进行维修。

请访问：www.hp.com/support.

如果出现提示信息，则请选择您所在的国家 / 地区，然后单击“联系 HP”以获得有关请求技术支持的信息。


原因： 安装打印头或墨盒有问题。

非 HP 墨盒

解决方法： 按照屏幕上的提示继续，或更换指定的墨盒。

△ **小心** HP 建议您先准备好要安装的替换墨盒，然后再取出原墨盒。

HP 推荐使用原装 HP 墨盒。原装 HP 墨盒专门为 HP 打印机而设计，并经过测试，以帮助您轻松地持续获得良好效果。

 **注意** HP 无法保证非 HP 耗材的质量或可靠性。由于使用非 HP 耗材而导致的打印机维护或维修不在保修范围之内。

如果您确定购买的是原装 HP 墨盒，请访问：

www.hp.com/go/anticounterfeit

详细信息，请参阅：

位于第 72 页的“[更换墨盒](#)”


原因： 产品检测到非 HP 墨水。

原 HP 墨水已用完


解决方法： 按照计算机显示的提示继续操作或更换指明的墨盒。

检查当前打印作业的打印质量。如果不满意打印质量，请尝试清洁打印头，然后查看质量是否有所改善。

找不到有关墨水量的信息。

 **小心** HP 建议您先准备好要安装的替换墨盒，然后再取出原墨盒。

HP 推荐使用原装 HP 墨盒。原装 HP 墨盒专门为 HP 打印机而设计，并经过测试，以帮助您轻松地持续获得良好效果。

 **注意** HP 无法保证非 HP 耗材的质量或可靠性。由于使用非 HP 耗材而导致的打印机维护或维修不在保修范围之内。

如果您确定购买的是原装 HP 墨盒，请访问：

www.hp.com/go/anticounterfeit

详细信息，请参阅：

位于第 72 页的“[更换墨盒](#)”

原因： 所指明墨盒中的 HP 原装墨水已经用完。


以前使用过的原装 HP 墨盒

解决方法： 检查当前打印作业的打印质量。如果不满意打印质量，请尝试清洁打印头，然后查看质量是否有所改善。

从 HP Photosmart 软件中清洁打印头

1. 在主进纸盒中放入未使用的 letter、A4 或 legal 的普通白纸。
2. 在 HP 解决方案中心 中单击“设置”。

3. 在“打印设置”区域中单击“打印机工具箱”。


 **注意** 也可以从“打印属性”对话框中打开“打印机工具箱”。在“打印属性”对话框中单击“功能”选项卡，然后单击“打印机维护”。

将显示“打印机工具箱”。

4. 单击“设备维护”选项卡。
5. 单击“清洁打印头”。
6. 按照提示执行操作，直到输出效果令您满意为止，然后单击“完成”。
清洁共分两个阶段。每个阶段持续大约两分钟，使用一页纸，并逐渐增加墨水用量。每个阶段完成后，请检查打印后的页面质量。只有打印质量较差时，才应该开始清洁的下一阶段。

如果完成清洁的所有阶段之后打印质量似乎仍然较差，请尝试校准打印机。如果在清洁和校准后仍然存在打印质量问题，请与 HP 支持部门联系。

按照显示屏或计算机屏幕上的提示继续。

 **注意** HP 建议不要将墨盒长时间放在打印机外部。如果安装了用过的墨盒，请检查打印质量。如果质量无法令人不满意，请从工具箱中运行清洁步骤。

原因： HP 原装墨盒以前在其它产品中使用过。

打印头缺失或损坏

尝试使用以下解决方案解决该问题。解决方案是按照顺序列出的，可能性最高的解决方案放在最前面。如果第一个解决方案无法解决问题，则继续尝试其他的解决方案，直到问题得以解决。

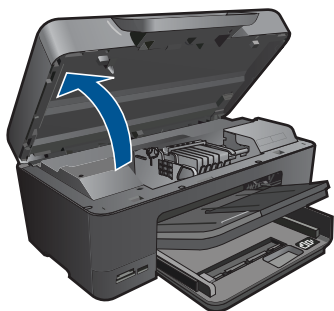
- [解决方案 1: 重新安装打印头和墨盒](#)
- [解决方案 2: 联系 HP 支持部门](#)

解决方案 1: 重新安装打印头和墨盒

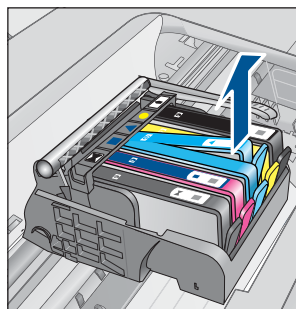
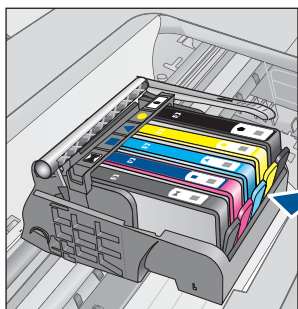
解决方法： 检查确认安装了打印头和墨盒。

重新安装打印头

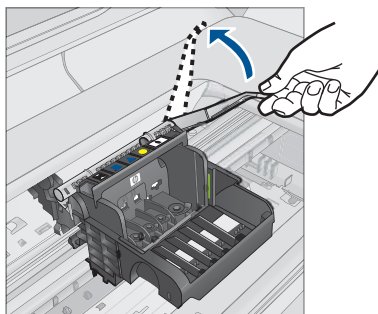
1. 确保产品已打开。
2. 打开墨盒门。



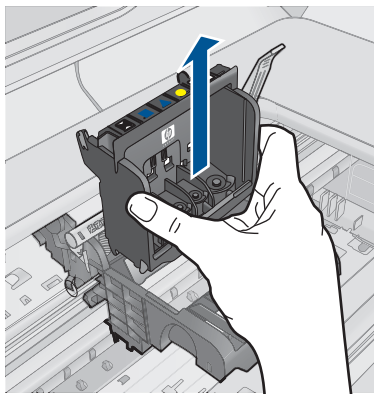
3. 取下所有墨盒并将它们墨水孔朝上放在一张纸上。



4. 提起墨盒托架上的门锁手柄，直到它停下为止。

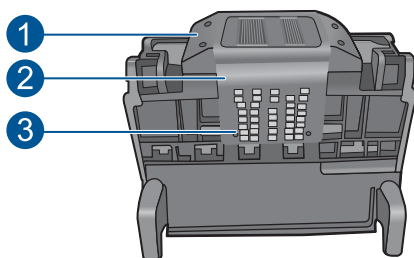


5. 通过将打印头垂直提起取出打印头。



6. 清洁打印头。

打印头有三个区域需要清洁：墨水喷嘴两边的塑料斜面、喷嘴和电气触点之间的边缘以及电气触点。

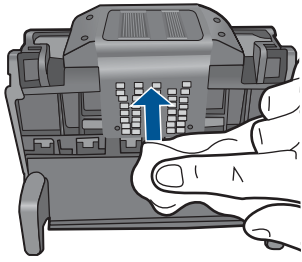


1	喷嘴两边的塑料斜面
2	喷嘴和触点之间的边缘
3	电气触点

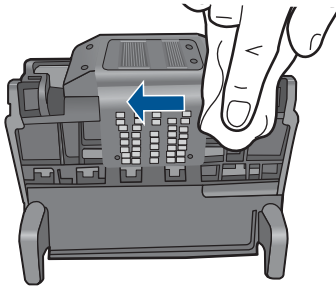
△ **小心** 只能用清洁材料（而不能用手指）接触喷嘴和电气触点。

清洁打印头

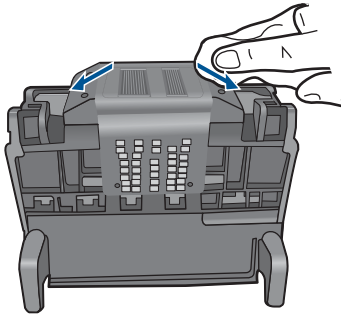
- a. 略微沾湿干净的不起毛布，从下向上擦拭电气触点区域。不要漏掉喷嘴和电气触点之间的边缘。一直清洁到不起毛布上没有新的墨水为止。



- b. 使用干净的略微沾湿的不起毛布擦拭喷嘴和触电之间边缘的任何堆积的墨水和碎屑。



- c. 使用干净的略微沾湿的不起毛布擦拭喷嘴两边的塑料斜面。擦拭喷嘴。

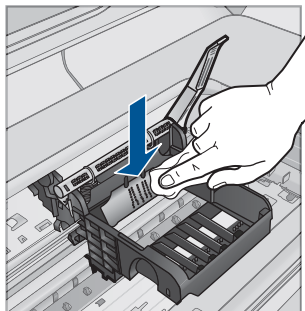


- d. 用干燥的不起毛布擦干先前已清洁的区域后再进行下一步。

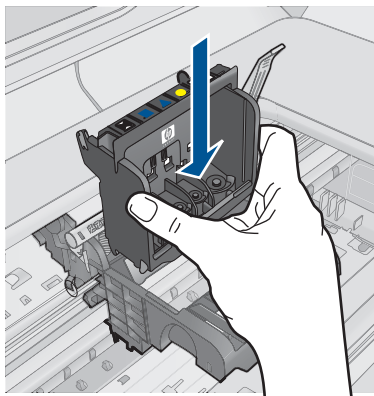
7. 清洁产品中的电气触点。

清洁产品中的电气触点


- 使用瓶装水或蒸馏水略微沾湿干净的不起毛布。
- 用不起毛布从上向下擦拭，以清洁产品中的电气触点。使用所需数量的干净不起毛布。一直清洁到不起毛布上没有墨水为止。



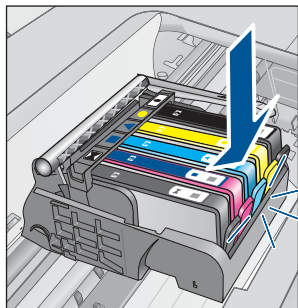
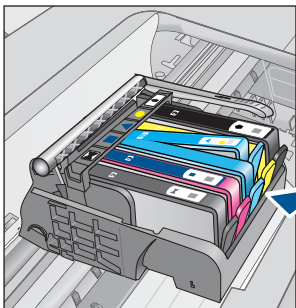
- c. 用干燥的不起毛布擦干该区域后再进行下一步。
8. 确保将门锁手柄抬起，然后重新插入打印头。



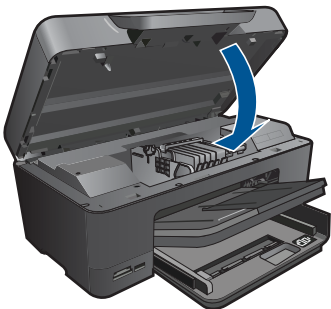
9. 小心放下门锁手柄。

 **注意** 确保放下门锁手柄后再重新插入墨盒。将门锁手柄保持抬起状态会导致墨盒位置不正确和打印问题。要正确安装墨盒，门锁必须保持向下。

10. 按照彩色形状图标所提供的帮助信息，将墨盒滑至空槽中，直至其滑入到位并卡紧。



11. 合上墨盒门。



原因： 打印头或墨盒安装不正确。

如果这样无法解决问题，请尝试下一个解决方案。

解决方案 2：联系 HP 支持部门

解决方法： 与 HP 支持部门联系进行维修。

请访问：www.hp.com/support。

如果出现提示信息，则请选择您所在的国家 / 地区，然后单击“联系 HP”以获得有关请求技术支持的信息。

原因： 打印头或墨盒有问题。

打印头问题

尝试使用以下解决方案解决该问题。解决方案是按照顺序列出的，可能性最高的解决方案放在最前面。如果第一个解决方案无法解决问题，则继续尝试其他的解决方案，直到问题得以解决。

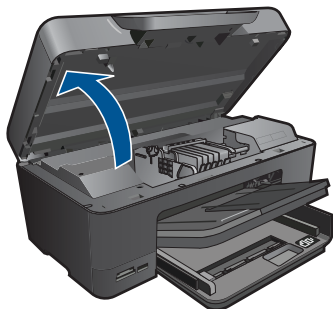
- [解决方案 1：重新安装打印头](#)
- [解决方案 2：联系 HP 支持部门](#)

解决方案 1：重新安装打印头

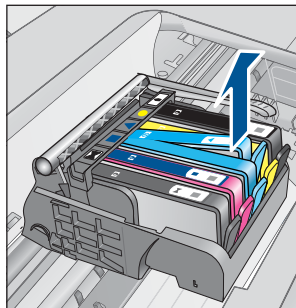
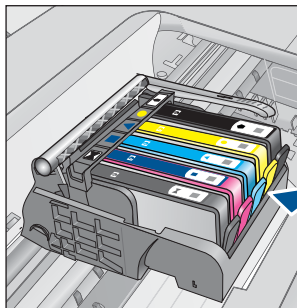
解决方法： 检查以确保安装了打印头且关闭了墨盒检修门。
重新安装打印头。

重新安装打印头

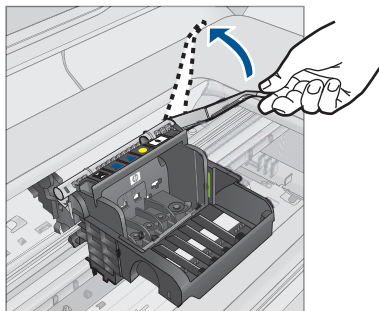
1. 确保产品已打开。
2. 打开墨盒门。



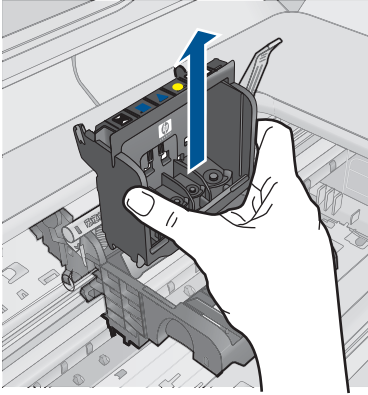
3. 取下所有墨盒并将它们墨水孔朝上放在一张纸上。



4. 提起墨盒托架上的门锁手柄，直到它停下为止。

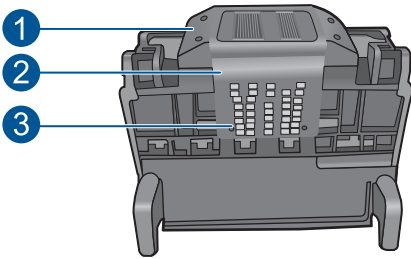


5. 通过将打印头垂直提起取出打印头。



6. 清洁打印头。

打印头有三个区域需要清洁：墨水喷嘴两边的塑料斜面、喷嘴和电气触点之间的边缘以及电气触点。

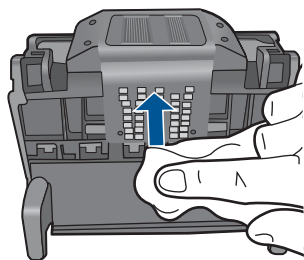


1	喷嘴两边的塑料斜面
2	喷嘴和触点之间的边缘
3	电气触点

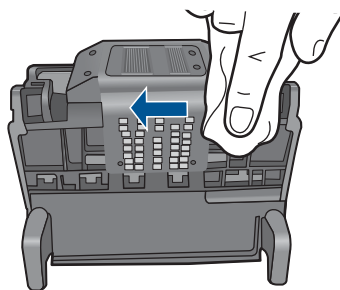
△ **小心** 只能用清洁材料（而不能用手指）接触喷嘴和电气触点。

清洁打印头

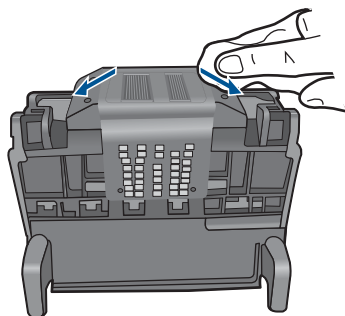
- a. 略微沾湿干净的不起毛布，从下向上擦拭电气触点区域。不要漏掉喷嘴和电气触点之间的边缘。一直清洁到不起毛布上没有新的墨水为止。



- b. 使用干净的略微沾湿的不起毛布擦拭喷嘴和触电之间边缘的任何堆积的墨水和碎屑。



- c. 使用干净的略微沾湿的不起毛布擦拭喷嘴两边的塑料斜面。擦拭喷嘴。

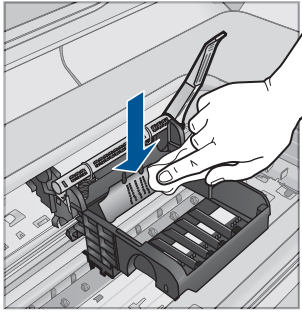


- d. 用干燥的不起毛布擦干先前已清洁的区域后再进行下一步。

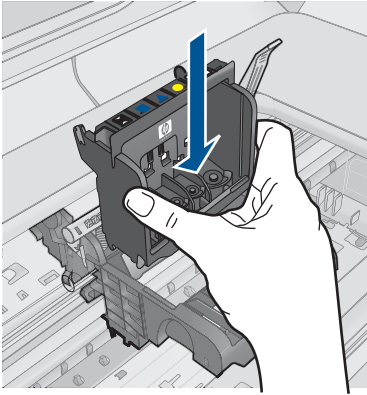
7. 清洁产品中的电气触点。

清洁产品中的电气触点


- 使用瓶装水或蒸馏水略微沾湿干净的不起毛布。
- 用不起毛布从上向下擦拭，以清洁产品中的电气触点。使用所需数量的干净不起毛布。一直清洁到不起毛布上没有墨水为止。



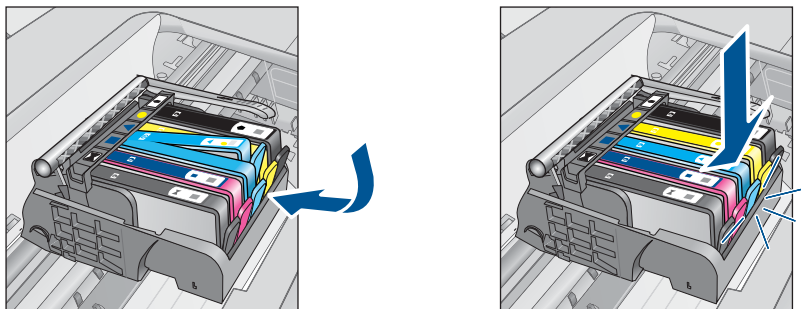
- c. 用干燥的不起毛布擦干该区域后再进行下一步。
8. 确保将门锁手柄抬起，然后重新插入打印头。



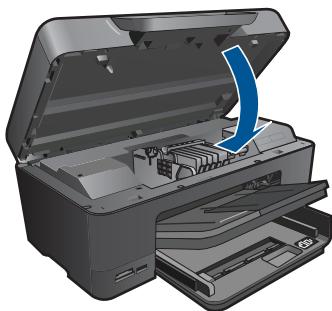
9. 小心放下门锁手柄。

 **注意** 确保放下门锁手柄后再重新插入墨盒。将门锁手柄保持抬起状态会导致墨盒位置不正确和打印问题。要正确安装墨盒，门锁必须保持向下。

10. 按照彩色形状图标所提供的帮助信息，将墨盒滑至空槽中，直至其滑入到位并卡紧。



11. 合上墨盒门。



原因： 打印头出现问题。

如果这样无法解决问题，请尝试下一个解决方案。

解决方案 2：联系 HP 支持部门

解决方法： 与 HP 支持部门联系进行维修。

请访问：www.hp.com/support.

如果出现提示信息，则请选择您所在的国家 / 地区，然后单击“联系 HP”以获得有关请求技术支持的信息。


原因： 打印头出现问题。

打印机准备问题

解决方法： 检查当前打印作业的打印质量。如果质量无法令人满意，则可能意味着内部时钟有故障，产品无法按计划保养打印头。尝试清洁打印头以查看能否提高质量。

从 HP Photosmart 软件中清洁打印头

1. 在进纸盒中装入未使用过的 letter、A4 或 legal 普通白纸。
2. 在 HP 解决方案中心 中单击“设置”。
3. 在“打印设置”区域中单击“打印机工具箱”。

 **注意** 也可以从“打印属性”对话框中打开“打印机工具箱”。在“打印属性”对话框中单击“功能”选项卡，然后单击“打印机维护”。

将显示“打印机工具箱”。

4. 单击“设备维护”选项卡。
5. 单击“清洁打印头”。
6. 按照提示执行操作，直到输出效果令您满意为止，然后单击“完成”。
清洁共分两个阶段。每个阶段持续大约两分钟，使用一页纸，并逐渐增加墨水用量。每个阶段完成后，请检查打印后的页面质量。只有打印质量较差时，才应该开始清洁的下一阶段。
如果完成清洁的所有阶段之后打印质量似乎仍然较差，请尝试校准打印机。如果在清洁和校准后仍然存在打印质量问题，请联系 HP 支持。

原因： 产品关闭不正确。

缺少墨盒、墨盒安装不正确或不适用于您的产品

尝试使用以下解决方案解决该问题。解决方案是按照顺序列出的，可能性最高的解决方案放在最前面。如果第一个解决方案无法解决问题，则继续尝试其他的解决方案，直到问题得以解决。

- [解决方案 1：放入所有墨盒](#)
- [解决方案 2：检查是否所有墨盒已正确安装](#)
- [解决方案 3：清洁墨盒触点](#)
- [解决方案 4：联系 HP 支持部门](#)

解决方案 1：放入所有墨盒

解决方法： 确保所有墨盒已插入。

详细信息，请参阅：

位于第 72 页的“[更换墨盒](#)”

原因： 缺少一个或多个墨盒。

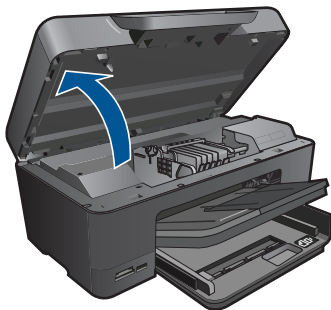
如果这样无法解决问题，请尝试下一个解决方案。

解决方案 2：检查是否所有墨盒已正确安装


解决方法： 确保所有墨盒安装正确。参考以下步骤以解决此问题。

确保墨盒正确安装。

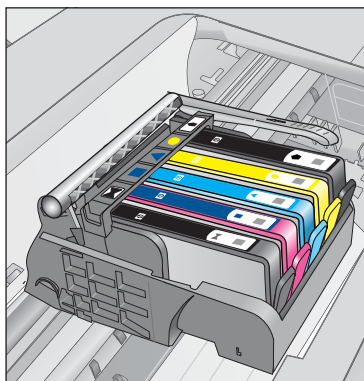
1. 确保产品已打开。
2. 采用从产品右前向上提的方式打开墨盒检修门，直至检修门锁定到位。



此时墨盒托架将移至产品的中央。

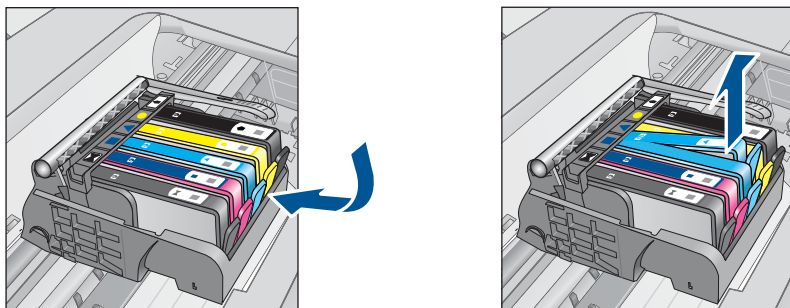
 **注意** 等待墨盒停止移动后再继续。

3. 确保墨盒安装在正确的插槽中。
将墨盒上图标的形状及颜色与具有相同形状的图标及颜色的插槽相配。



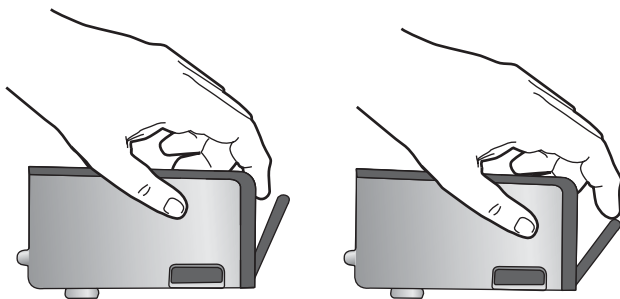
4. 在墨盒顶部用手指过一趟，找出没有完全扣紧的墨盒。
5. 将任何突起的墨盒按下。
此时这些墨盒应该扣合入位。

6. 如果墨盒突起但您可以将其扣合入位，请关闭墨盒检修门，并检查错误消息是否消失。
 - 如果错误消息消失，则在此即可停止疑难排解。错误已被解决。
 - 如果错误消息未消失，请继续进行下一步。
 - 如果没有墨盒突起，请继续下一步。
7. 找到错误消息中指示的墨盒，然后按下墨盒上的卡销，将其从插槽中释放出来。

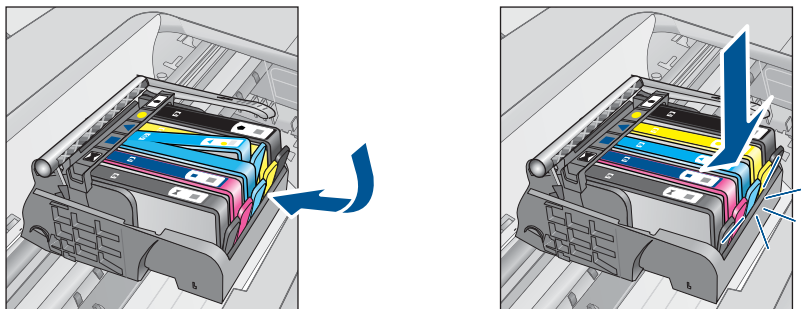


8. 按下墨盒，使其重新卡入位。
当墨盒正确就位时，卡销应该发出噼啪的一声。如果墨盒没有发出噼啪声，则卡销可能需要重新调整。
9. 从插槽中取出墨盒。
10. 轻轻扳动卡销，使其离开墨盒。

△ **小心** 请小心操作，扳离卡销的距离不得超过 1.27 厘米。



11. 重新安装墨盒。
此时墨盒应该扣合入位。



12. 关闭墨盒检修门，并检查错误消息是否消失。

13. 如果仍收到错误消息，请关闭产品，然后重新打开。

详细信息，请参阅：

位于第 72 页的“[更换墨盒](#)”

原因： 有一个或多个墨盒未安装。

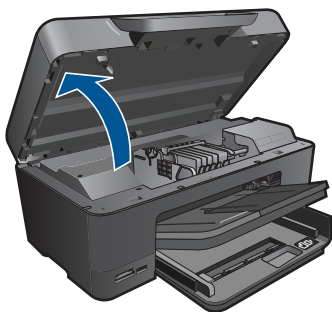
如果这样无法解决问题，请尝试下一个解决方案。

解决方案 3：清洁墨盒触点


解决方法： 清洗墨盒电气触点。

清洁电气触点

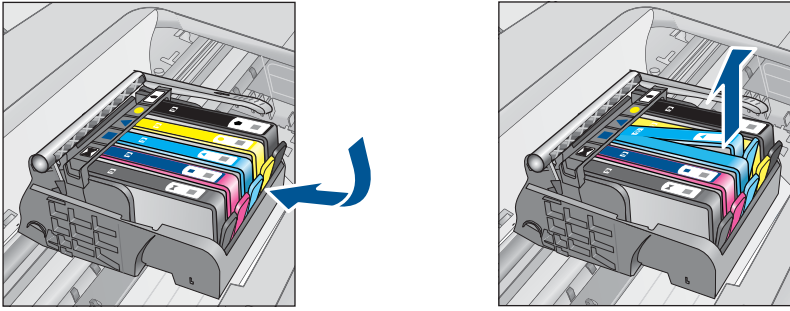
1. 确保产品已打开。
2. 从产品一边向上提蓝色访问手柄，打开墨盒检修门，直到检修门锁定到位。



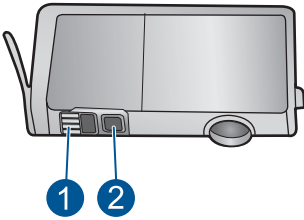
此时墨盒托架将移至产品的中央。

 **注意** 等待墨盒停止移动后再继续。

3. 找到出错消息中指示的墨盒，然后按下墨盒上的卡销，将其从插槽中释放出来。

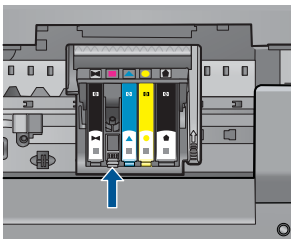


4. 握住墨盒边缘，底部朝上，然后找到墨盒上的电气触点。
电气触点是墨盒底部四块小型方形铜色或金色金属片。

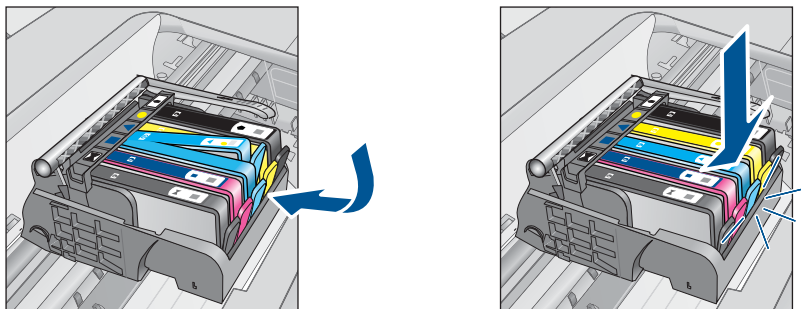


1	墨水窗口
2	电气触点

5. 用干棉签或无绒布擦拭触点。
6. 在产品内部找到打印头的触点。
触点看起来像是一组四个排列好与墨盒上触点相接触的铜色或金色的针脚。



7. 用干棉签或无绒布擦拭触点。
8. 重新安装墨盒。



9. 关闭墨盒舱门，并检查出错消息是否消失。

10. 如果仍收到出错消息，请关闭产品，然后重新打开。

如果在清洁墨盒触点后仍收到此消息，则墨盒可能已损坏。

检查以确认您的墨盒是否仍然可以进行保修，并且保修期尚未到期。

- 如果保修期已过，则应购买新墨盒。
- 如果保修期未到期，请与 HP 支持人员联系维修或更换。

请访问：www.hp.com/support。

如果出现提示信息，则请选择您所在的国家 / 地区，然后单击“联系 HP”以获得有关请求技术支持的信息。

详细信息，请参阅：

- 位于第 74 页的“[墨盒保修信息](#)”
- 位于第 72 页的“[更换墨盒](#)”

原因： 指明的墨盒触点有缺陷。

如果这样无法解决问题，请尝试下一个解决方案。

解决方案 4：联系 HP 支持部门

解决方法： 与 HP 支持部门联系进行维修。

请访问：www.hp.com/support。

如果出现提示信息，则请选择您所在的国家 / 地区，然后单击“联系 HP”以获得有关请求技术支持的信息。

原因： 墨盒不适用于此产品。

13 停止当前作业

从本产品停止当前作业

- ▲ 点击控制面板上的取消。如果当前作业没有停止，请再次点击取消。取消当前作业可能需要一小段时间。

14 技术信息

本节提供了有关 HP Photosmart 的技术规格以及国际规范信息。

有关其他规格，请参阅 HP Photosmart 随附的印刷文档。

本节包含以下主题：

- [通知](#)
- [墨盒芯片信息](#)
- [技术规格](#)
- [环保产品管理计划](#)
- [规范声明](#)
- [无线规范声明](#)

通知

Hewlett-Packard 公司通知

本档所含信息如有更改，恕不另行通知。

保留所有权利。未经 Hewlett-Packard 公司事先书面许可，严禁复制、改编或翻译本文档，除非版权法许可。HP 产品和服务的唯一保证在该产品或服务附带的明示保修声明中列出。本文档所包含的任何信息都不应理解为附加保证。对于本文件所含任何技术、编辑错误或遗漏，HP 不承担任何责任。

版权所有 © 2009 Hewlett-Packard Development Company, L.P.

Microsoft、Windows、Windows XP 和 Windows Vista 是 Microsoft Corporation 在美国的注册商标。

Windows 7 是 Microsoft Corporation 在美国和/或其他国家（地区）的注册商标或商标。

Intel 和 Pentium 是 Intel Corporation 或其在美国和其他国家（地区）的附属公司的商标或注册商标。

Bluetooth 商标归其所有者拥有，Hewlett-Packard 公司在该公司的许可下使用此商标。

墨盒芯片信息

与此产品配合使用的 HP 墨盒包含协助产品操作的存储芯片。此外，此存储芯片还收集关于使用该产品的一组有限信息，其中可能包括以下内容：墨盒首次安装的日期、墨盒上次使用的日期、使用墨盒打印的页数、页面内容、使用的打印模式、任何可能已发生的打印错误和产品型号此信息有助于 HP 设计未来产品，以满足客户的打印需求。

通过墨盒存储芯片收集的数据不包含可用于识别墨盒或其产品的客户或使用者的信息。

HP 收集来自返回给 HP 免费返回和回收计划的墨盒存储芯片的采样（HP 地球伙伴：www.hp.com/hpinfo/globalcitizenship/environment/recycle/）。读取和研究来自此采样的存储芯片是为了未来改善 HP 产品。HP 协助回收此墨盒的伙伴也可能会访问这些数据。


拥有该墨盒的第三方也可能访问存储芯片上的匿名信息。如果您不允许其他人访问这些信息，您可以禁止对芯片进行操作。但是，在您禁止对芯片进行操作后，墨盒将无法在 HP 产品中使用。

如果您介意提供这些匿名信息，您可以通过关闭存储芯片的收集产品使用信息的能力禁止访问这些信息。

禁用使用信息功能

1. 在原位屏幕上，点击向右箭头查看更多选项。
2. 点击**设置**。
3. 点击“**首选项**”。
4. 点击“**墨盒芯片信息**”，然后点击“**确定**”。

 **注意** 要重新启用使用信息功能，请还原默认出厂配置。

 **注意** 如果您关闭存储芯片的收集产品使用信息的能力，您可以继续使用 HP 产品中的墨盒。

技术规格

本节提供了 HP Photosmart 的技术规格。有关产品的完整规格，请参阅 www.hp.com/support 中的产品数据表。

系统要求

可以在自述文件中找到软件和系统要求。

有关今后操作系统发布和支持的信息，请访问 HP 在线支持网站：www.hp.com/support。

环境规格

- 推荐的工作温度范围：15°C-32°C (59°F-90°F)
- 允许的工作温度范围：5°C-40°C (41°F-104°F)
- 湿度：15% 到 80% RH 无冷凝；28°C 最高露点
- 不工作（存放）时的温度范围：-40°C-60°C (-40°F-140°F)
- 在电磁场强的区域，HP Photosmart 的打印结果可能会稍微变形
- HP 建议使用长度不超过 3 米的 USB 电缆，以便将因潜在在电磁场所导致的注入噪声降至最低


纸张规格

类型	纸张重量	进纸盒*	出纸盒□	照片纸盒*
普通纸	20 至 24 磅 (75 至 90 克 / 平方米)	最多 125 张 (20 磅纸)	50 (20 磅纸)	不适用
Legal 纸	20 至 24 磅 (75 至 90 克 / 平方米)	最多 100 张 (20 磅纸)	10 (20 磅纸)	不适用
卡片	索引卡最重 110 磅 (200 克 / 平方米)	最多 20 张	25	最多 20 张
信封	20 至 24 磅 (75 至 90 克 / 平方米)	最多 15 张	15	不适用
透明胶片	不适用	最多 40 张	25	不适用
标签	不适用	最多 40 张	25	不适用
5 x 7 英寸 (13 x 18 厘米) 照片纸	145 磅 (236 克 / 平方米)	最多 20 张	20	最多 20 张
4 x 6 英寸 (10 x 15 厘米) 照片纸	145 磅 (236 克 / 平方米)	最多 20 张	20	最多 20 张
8.5 x 11 英寸 (216 x 279 毫米) 照片纸	不适用	最多 40 张	25	不适用

* 最大容量。

- 使用的纸张类型和墨水量会影响出纸盒容量。HP 建议经常清空出纸盒。快速草图打印质量模式需要延长板延长到外部且延长板末端翻转。如果延长板末端未翻转，letter 和 legal 尺寸的纸张将落到第一张纸上。

*


 **注意** 有关支持介质尺寸的完整列表，请参阅打印机驱动程序。

双面打印附件纸张规格

类型	尺寸	重量
打印纸	Letter: 8.5 x 11 英寸 Executive: 7.25 x 10.5 英寸 A4: 210 x 297 毫米 A5: 148 x 210 毫米	60 至 90 g/m ² (16 至 24 磅)
小册子纸	Letter: 8.5 x 11 英寸 A4: 210 x 297 毫米	最重 180 g/m ² (48 磅)
卡片和照片	4 x 6 英寸 5 x 8 英寸 10 x 15 厘米 A6: 105 x 148.5 毫米 Hagaki: 100 x 148 毫米	最重 200 g/m ² (110 磅索引卡)

校准偏差

普通纸为 .006 毫米 / 毫米 (第二面)

 **注意** 介质类型的可用性因国家 / 地区而异。

打印规格

- 打印速度取决于文档的复杂程度。
- 全景尺寸打印
- 方法: 按需热敏喷墨
- 语言: PCL3 GUI

扫描规格

- 带有图像编辑器
- Twain 兼容的软件接口
- 分辨率: 最高 4800 x 4800 ppi 光学 (因型号而异); 19200 ppi 增强 (软件)
有关 ppi 分辨率的详细信息, 请参阅扫描仪软件。
- 颜色: 48 位彩色, 8 位灰度 (256 级灰度)
- 玻璃板的最大扫描尺寸: 21.6 x 29.7 厘米

复印规格

- 数字图像处理
- 最大份数因产品型号而异
- 复印速度因型号和文档的复杂程度而异
- 副本的最大放大范围为 200-400% (因型号而异)
- 副本的最大缩小范围为 25-50% (因型号而异)

打印分辨率

要了解打印机分辨率, 请参阅打印机软件。有关详细信息, 请参阅位于第 34 页的“[查看打印分辨率](#)”。

墨盒生产量

有关墨盒估计产能的详细信息，请访问 www.hp.com/go/learnaboutsupplies。

环保产品管理计划

Hewlett-Packard 致力于提供优质的环保产品。本产品在设计时已考虑到了回收利用。在确保功能性和可靠性的同时，尽可能减少各种材料的使用数量。不同的材料经特殊设计，易于分离。紧固件和其他连接设备易于查找和存取，只需使用常用工具即可方便地拆卸。为了进行高效拆卸和维修，设计了高优先级部件，使操作更加简便。

详细信息，请访问 HP 的 Commitment to the Environment 网站，网址为：

www.hp.com/hpinfo/globalcitizenship/environment/index.html

本节包含以下主题：

- [环保提示](#)
- [用纸](#)
- [塑料制品](#)
- [材料安全数据页](#)
- [回收计划](#)
- [HP 喷墨耗材回收计划](#)
- [设置节能模式](#)
- [功率](#)
- [Disposal of waste equipment by users in private households in the European Union](#)
- [化学物质](#)
- [Toxic and hazardous substance table](#)
- [Battery disposal in the Netherlands](#)
- [Battery disposal in Taiwan](#)
- [加利福尼亚用户注意](#)
- [EU battery directive](#)

环保提示

HP 致力于帮助客户减少其对环境的影响。HP 提供了以下环保提示帮助您重点关注如何评估和减少您的打印选择的影响。除了此产品中的指定功能，请访问“HP 环保解决方案”网站获取更多关于 HP 环保措施的信息。

www.hp.com/hpinfo/globalcitizenship/environment/

您产品的环保功能

- **双面打印：**使用“纸张节约打印”可使用同一张纸上的多个页面打印双面文档以减少纸张使用量。有关详细信息，请参见位于第 34 页的“[使用打印快捷方式](#)”。
- **Smart Web 打印：**HP Smart Web 打印界面包含一个“剪贴簿”和“编辑簿”窗口，您可以在此储存、组织或打印从网页中收集的剪辑。有关详细信息，请参见位于第 32 页的“[打印网页](#)”。
- **能源节约信息：**如要确定本产品是否符合 ENERGY STAR □ 标准要求，请参阅位于第 147 页的“[功率](#)”。
- **回收材料：**有关 HP 产品的更多回收信息，请访问：
www.hp.com/hpinfo/globalcitizenship/environment/recycle/

用纸

本产品适合使用符合 DIN 19309 和 EN 12281: 2002 标准的再生纸。

塑料制品

依据国际标准，凡超过 25 克的塑料零件上都有标记，便于在产品寿命终止时识别可回收的塑料。

材料安全数据页

可以从 HP 网站获得材料安全数据页 (MSDS):

www.hp.com/go/msds

回收计划

HP 在许多国家和地区提供了越来越多的产品回收和循环使用计划，并与世界各地的大型电子回收中心结成伙伴关系。HP 通过再次销售某些最受欢迎的产品来节约资源。有关 HP 产品的回收信息，请访问：

www.hp.com/hpinfo/globalcitizenship/environment/recycle/


HP 喷墨耗材回收计划

HP 致力于保护环境。许多国家或地区都实行了 HP 喷墨耗材回收计划，您可以免费回收已使用的墨盒。详细信息，请访问下面的网站：

www.hp.com/hpinfo/globalcitizenship/environment/recycle/

设置节能模式

当您关闭 HP Photosmart 时，默认情况下进入节能模式。这使得产品更加节能，但也意味着需要更长的时间才能打开产品。此外，当关闭节能模式时，HP Photosmart 可能不能完成某些自动维护功能。如果您经常在显示屏上看见实时时钟失效的信息或者您想要减少启动时间，则您可以关闭节能模式。

 **注意** 此功能的默认设置为启用。

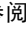
打开或关闭节能模式

1. 在“主页”屏幕上，点击向右箭头查看更多选项。
2. 点击“设置”。



3. 点击“首选项”。
4. 点击向下箭头滚动浏览选项，然后点击“节能模式”。
5. 点击“打开”或“关闭”。

功率

在 Sleep 模式中，能耗大大降低，从而节省了自然资源，并降低了经济成本，而不会影响本产品的卓越性能。如要确定本产品是否符合 ENERGY STAR  标准要求，请参阅产品数据表或规格表。www.hp.com/go/energystar 中也列出了合格的产品。

Toxic and hazardous substance table

有毒有害物质表						
根据中国《电子信息产品污染控制管理办法》						
零件描述	有毒有害物质和元素					
	铅	汞	镉	六价铬	多溴联苯	多溴联苯醚
外壳和托盘*	0	0	0	0	0	0
电线*	0	0	0	0	0	0
印刷电路板*	X	0	0	0	0	0
打印系统*	X	0	0	0	0	0
显示器*	X	0	0	0	0	0
喷墨打印机墨盒*	0	0	0	0	0	0
驱动光盘*	X	0	0	0	0	0
扫描仪*	X	X	0	0	0	0
网络配件*	X	0	0	0	0	0
电路板*	X	0	0	0	0	0
自动双面打印系统*	0	0	0	0	0	0
外部电源*	X	0	0	0	0	0

0: 指此部件的所有均一材质中包含的这种有毒有害物质, 含量低于SJ/T11363-2006的限制
X: 指此部件使用的均一材质中至少有一种包含的这种有毒有害物质, 含量高于SJ/T11363-2006的限制
注: 环保使用期限的参考标识取决于产品正常工作的温度和湿度等条件
*以上只适用于使用这些部件的产品

Battery disposal in the Netherlands

Batterij niet weggooien, maar inleveren als KCA.

Dit HP Product bevat een lithium-mangane-dioxide batterij. Deze bevindt zich op de hoofdprintplaat. Wanneer deze batterij leeg is, moet deze volgens de geldende regels worden afgevoerd.

Battery disposal in Taiwan

廢電池請回收

Please recycle waste batteries.

加利福尼亚用户注意

本产品附带的电池可能包含高氯酸盐物质。须进行特殊处置。有关详细信息, 请访问下面的网站:

www.dtsc.ca.gov/hazardouswaste/perchlorate

EU battery directive



English	<p>European Union Battery Directive This product contains a battery that is used to maintain data integrity of real time clock or product settings and is designed to last the life of the product. Any attempt to service or replace this battery should be performed by a qualified service technician.</p>
Français	<p>Directive sur les batteries de l'Union Européenne Ce produit contient une batterie qui permet de maintenir l'intégrité des données pour les paramètres du produit ou l'horloge en temps réel et qui a été conçue pour durer aussi longtemps que le produit. Toute tentative de réparation ou de remplacement de cette batterie doit être effectuée par un technicien qualifié.</p>
Deutsch	<p>Batterie-Richtlinie der Europäischen Union Dieses Produkt enthält eine Batterie, die dazu dient, die Datenintegrität der Echtzeituhr sowie der Produkteinstellungen zu erhalten, und die für die Lebensdauer des Produkts ausreicht. Im Bedarfsfall sollte das Instandhalten bzw. Austauschen der Batterie von einem qualifizierten Servicetechniker durchgeführt werden.</p>
Italiano	<p>Direttiva dell'Unione Europea relativa alla raccolta, al trattamento e allo smaltimento di batterie e accumulatori Questo prodotto contiene una batteria utilizzata per preservare l'integrità dei dati dell'orologio in tempo reale o delle impostazioni del prodotto e la sua durata si intende pari a quella del prodotto. Eventuali interventi di riparazione o sostituzione della batteria devono essere eseguiti da un tecnico dell'assistenza qualificato.</p>
Español	<p>Directiva sobre baterías de la Unión Europea Este producto contiene una batería que se utiliza para conservar la integridad de los datos del reloj de tiempo real o la configuración del producto y está diseñada para durar toda la vida útil del producto. El mantenimiento o la sustitución de dicha batería deberá realizarla un técnico de mantenimiento cualificado.</p>
Česky	<p>Směrnice Evropské unie pro nakládání s bateriemi Tento výrobek obsahuje baterii, která slouží k uchování správných dat hodin reálného času nebo nastavení výrobku. Baterie je navržena tak, aby vydržela celou životnost výrobku. Jakýkoliv pokus o opravu nebo výměnu baterie by měl provést kvalifikovaný servisní technik.</p>
Dansk	<p>EU's batteridirektiv Produktet indeholder et batteri, som bruges til at vedligeholde dataintegriteten for realtidsur- eller produktindstillinger og er beregnet til at holde i hele produktets levetid. Service på batteriet eller udsifting bør foretages af en uddannet servicetekniker.</p>
Nederlands	<p>Richtlijn batterijen voor de Europese Unie Dit product bevat een batterij die wordt gebruikt voor een juiste tijdsaanwijzing van de klok en het behoud van de productinstellingen. Bovendien is deze ontworpen om gedurende de levensduur van het product mee te gaan. Het onderhoud of de vervanging van deze batterij moet door een gekwalificeerde onderhoudstechnicus worden uitgevoerd.</p>
Eesti	<p>Euroopa Liidu aku direktiiv Toode sisaldab akut, mida kasutatakse reaalaja kella andmeühitsuse või toote sätete säilitamiseks. Aku on valmistatud kestma terve toote kasutusaja. Akut hooldada või vahetada ainult kvalifitseeritud hooldustehnik.</p>
Suomi	<p>Euroopan unionin paristodirektiivi Tämä laite sisältää pariston, jota käytetään reaaliaikaisen kellon tietojen ja laitteen asetusten säilyttämiseen. Pariston on suunniteltu kestävään laitteeseen koko käyttöajan ajan. Pariston mahdollinen korjaus tai vaihto on jätettävä pätevän huoltohenkilön tehtäväksi.</p>
Ελληνικά	<p>Οδηγία της Ευρωπαϊκής Ένωσης για τις ηλεκτρικές σήτες Αυτό το προϊόν περιλαμβάνει μία μπαταρία, η οποία χρησιμοποιείται για τη διατήρηση της ακεραιότητας των δεδομένων ρολογιού πραγματικού χρόνου ή των ρυθμισμένων προεπιλογών και έχει σχεδιαστεί έτσι ώστε να διαρκέσει όσο και το προϊόν. Τυχόν απόπειρες επιδιόρθωσης ή αντικατάστασης αυτής της μπαταρίας θα πρέπει να πραγματοποιούνται από κατάλληλα εκπαιδευμένο τεχνικό.</p>
Magyar	<p>Az Európai unió telepek és akkumulátorok direktívája A termék tartalmaz egy elemet, melynek feladata az, hogy biztosítsa a valós idejű óra vagy a termék beállításainak adatintegritását. Az elem úgy van tervezve, hogy végig kitartson a termék használatá során. Az elem bármilyen javítását vagy cseréjét csak képzett szakember végezheti el.</p>
Latvieši	<p>Eiropas Savienības Bateriju direktīva Produktam ir baterija, ko izmanto reāla laika pulksteņa vai produkta iestatījumu datu integritātes saglabāšanai, un tā ir paredzēta visam produkta dzīves ciklam. Jebkura apkope vai baterijas nomaiņa ir jāveic atbilstoši kvalificētam darbiniekam.</p>
Литовškai	<p>Eiropos Sąjungos baterijų ir akumuliatorių direktyva Šiame gaminyje yra baterija, kuri naudojama, kad būtų galima prižiūrėti realaus laiko laikrodžio veikimą arba gaminio nuostatas; ji skirta veikt visą gaminio eksploatavimo laiką. Bet kokius šios baterijos aptarnavimo arba keitimo darbus turi atlikti kvalifikuotas aptarnavimo technikas.</p>
Polki	<p>Dyrektywa Unii Europejskiej w sprawie baterii i akumulatorów Produkt zawiera baterię wykorzystywaną do zachowania integralności danych zegara czasu rzeczywistego lub ustawień produktu, która podtrzymuje działanie produktu. Przegląd lub wymiana baterii powinny być wykonywane wyłącznie przez uprawnionego technika serwisu.</p>
Português	<p>Directiva sobre baterías da União Européia Este produto contém uma bateria que é usada para manter a integridade dos dados do relógio em tempo real ou das configurações do produto e é projetada para ter a mesma duração que este. Qualquer tentativa de consertar ou substituir essa bateria deve ser realizada por um técnico qualificado.</p>
Slovenčina	<p>Smernica Európskej únie pre zaobchádzanie s batériami Tento výrobok obsahuje batériu, ktorá slúži na uchovanie správnych údajov hodin reálneho času alebo nastavení výrobku. Batéria je skonštruovaná tak, aby vydržala celú životnosť výrobku. Akýkoľvek pokus o opravu alebo výmenu batérie by mal vykonať kvalifikovaný servisný technik.</p>
Slovenščina	<p>Direktiva Evropske unije o baterijah in akumulatorjih V tem izdelku je baterija, ki zagotavlja natančnost podatkov ure v realnem času ali nastavitve izdelka v celotni življenjski dobi izdelka. Kakršno koli popravilo ali zamenjavo te baterije lahko izvede le pooblaščen tehnik.</p>
Svenska	<p>EU:s batteridirektiv Produkten innehåller ett batteri som används för att upprätthålla data i realtidsklockan och produktinställningarna. Batteriet ska räkna produktens hela livslängd. Endast kvalificerade servicetekniker får utföra service på batteriet och byta ut det.</p>
Български	<p>Директива за батерии на Европейския съюз Този продукт съдържа батерия, която се използва за поддържане на целостта на данните на часовника в реално време или настройките за продукта, създадена на издръжливост през целия живот на продукта. Сервизът или замяната на батерията трябва да се извършва от квалифициран техник.</p>
Română	<p>Directiva Uniunii Europene referitoare la baterii Acest produs conține o baterie care este utilizată pentru a menține integritatea datelor ceasului de timp real sau setărilor produsului și care este proiectată să funcționeze pe întreaga durată de viață a produsului. Orice lucrare de service sau de înlocuire a acestei baterii trebuie efectuată de un tehnician de service calificat.</p>

规范声明

HP Photosmart 符合您的国家（地区）的产品规范要求。

本节包含以下主题：

- [标准型号](#)
- [FCC statement](#)
- [VCCI \(Class B\) compliance statement for users in Japan](#)
- [Notice to users in Japan about the power cord](#)
- [Notice to users in Korea](#)
- [Notice to users in Germany](#)
- [Noise emission statement for Germany](#)
- [HP Photosmart Premium C309 series declaration of conformity](#)

标准型号

为了便于识别，为产品指定了一个“标准型号”。本产品的标准型号为 SDGOB-0914。不要将此标准型号与产品的市场名称（如 HP Photosmart Premium C309 series 等）或产品编号（如 CD055A 等）相混淆。

FCC statement

FCC statement

The United States Federal Communications Commission (in 47 CFR 15.105) has specified that the following notice be brought to the attention of users of this product.

This equipment has been tested and found to comply with the limits for a Class B digital device, pursuant to Part 15 of the FCC Rules. These limits are designed to provide reasonable protection against harmful interference in a residential installation. This equipment generates, uses and can radiate radio frequency energy and, if not installed and used in accordance with the instructions, may cause harmful interference to radio communications. However, there is no guarantee that interference will not occur in a particular installation. If this equipment does cause harmful interference to radio or television reception, which can be determined by turning the equipment off and on, the user is encouraged to try to correct the interference by one or more of the following measures:

- Reorient the receiving antenna.
- Increase the separation between the equipment and the receiver.
- Connect the equipment into an outlet on a circuit different from that to which the receiver is connected.
- Consult the dealer or an experienced radio/TV technician for help.

For further information, contact:

Manager of Corporate Product Regulations
Hewlett-Packard Company
3000 Hanover Street
Palo Alto, Ca 94304
(650) 857-1501

Modifications (part 15.21)

The FCC requires the user to be notified that any changes or modifications made to this device that are not expressly approved by HP may void the user's authority to operate the equipment.

This device complies with Part 15 of the FCC Rules. Operation is subject to the following two conditions: (1) this device may not cause harmful interference, and (2) this device must accept any interference received, including interference that may cause undesired operation.

VCCI (Class B) compliance statement for users in Japan

この装置は、情報処理装置等電波障害自主規制協議会（VCCI）の基準に基づくクラスB情報技術装置です。この装置は、家庭環境で使用することを目的としていますが、この装置がラジオやテレビジョン受信機に近接して使用されると受信障害を引き起こすことがあります。

取り扱い説明書に従って正しい取り扱いをして下さい。

Notice to users in Japan about the power cord

製品には、同梱された電源コードをお使い下さい。

同梱された電源コードは、他の製品では使用出来ません。

Notice to users in Korea

B 급 기기(가정용 방송통신기기)

이 기기는 가정용(B급)으로 전자파적합등록을 한 기기로서 주로 가정에서 사용하는 것을 목적으로 하며, 모든 지역에서 사용할 수 있습니다.

Notice to users in Germany

Sehanzeige-Arbeitsplätze


Das Gerät ist nicht für die Benutzung am Bildschirmarbeitsplatz gemäß Bildschirmarbeitsverordnung vorgesehen.

Noise emission statement for Germany

Geräuschemission

LpA < 70 dB am Arbeitsplatz im Normalbetrieb nach DIN 45635 T. 19

HP Photosmart Premium C309 series declaration of conformity

		DECLARATION OF CONFORMITY according to ISO/IEC 17050-1 and EN 17050-1	
Manufacturer's Name:	Hewlett-Packard Company	DoC#: SDGOB-0914-rel.1.0	
Manufacturer's Address:	16399 West Bernardo Drive San Diego, CA 92127, USA		
declares, that the product			
Product Name:	HP Photosmart Plus All-in-One Series – C309		
Regulatory Model Number:¹⁾	SDGOB-0914		
Product Options:	ALL		
Radio Module:	SDGOB-0892 (802.11g/b/n) SDGOB-0891 (Bluetooth)		
Power Adapter:	0957-2271		
conforms to the following Product Specifications and Regulations:			
SAFETY:	IEC 60950-1:2006 / EN60950-1:2006 GB4943: 2001 NOM 019-SCFI-1993		
EMC:	CISPR 22: 2005 + A1: 2005 / EN55022: 2006 + A1:2007 Class B CISPR 24: 1997 + A1: 2001 + A2: 2002 / EN 55024:1998 + A1: 2001 + A2: 2003 Class B EN 301 489-1 V1.8.1: 2008, EN 301 489-17 V1.3.2: 2008 IEC 61000-3-2: 2005 / EN 61000-3-2: 2006 IEC 61000-3-3: 1994 + A1: 2001 + A2: 2005 / EN 61000-3-3:1995 + A1: 2001 + A2: 2005 FCC Title 47 CFR, Part 15 Class B / ICES-003, Issue 4 GB9254-1998, GB17625.1-2003		
RADIO:	EN 300 328 V1.7.1: 2006		
HEALTH:	EN62311: 2008		
This Device complies with Part 15 of the FCC Rules. Operation is subject to the following two Conditions: (1) this device may not cause harmful interference, and (2) this device must accept any interference received, including interference that may cause undesired operation			
The product herewith complies with the requirements of the EMC Directive 2004/108/EC, the Low Voltage Directive 2006/95/EC, the R&TTE Directive 1999/5/EC and European Council Recommendation 1999/519/EC on the limitation of Electromagnetic fields to the general public, and carries the CE-Marking accordingly			
Additional Information:			
1. This product is assigned a Regulatory model number which stays with the regulatory aspects of the design. The Regulatory Model Number is the main product identifier in the regulatory documentation and test reports, this number should not be confused with the marketing name or the product numbers.			
San Diego, CA, USA 09 January, 2009			
Local contact for regulatory topics only:			
EMEA: Hewlett-Packard GmbH, HQ-TRE, Herrenberger Strasse 140, 71034 Böblingen, Germany www.hp.com/go/certificates US: Hewlett Packard, 3000 Hanover St., Palo Alto 94304, U.S.A. 650-857-1501			

无线规范声明

本节包含下列有关无线产品的规范信息。

- [Exposure to radio frequency radiation](#)
- [Notice to users in Brazil](#)
- [Notice to users in Canada](#)
- [European Union regulatory notice](#)
- [Notice to users in Taiwan](#)

Exposure to radio frequency radiation

Exposure to radio frequency radiation



Caution The radiated output power of this device is far below the FCC radio frequency exposure limits. Nevertheless, the device shall be used in such a manner that the potential for human contact during normal operation is minimized. This product and any attached external antenna, if supported, shall be placed in such a manner to minimize the potential for human contact during normal operation. In order to avoid the possibility of exceeding the FCC radio frequency exposure limits, human proximity to the antenna shall not be less than 20 cm (8 inches) during normal operation.

Notice to users in Brazil

Aviso aos usuários no Brasil

Este equipamento opera em caráter secundário, isto é, não tem direito à proteção contra interferência prejudicial, mesmo de estações do mesmo tipo, e não pode causar interferência a sistemas operando em caráter primário. (Res.ANATEL 282/2001).

Notice to users in Canada

Notice to users in Canada/Note à l'attention des utilisateurs canadiens

For Indoor Use. This digital apparatus does not exceed the Class B limits for radio noise emissions from the digital apparatus set out in the Radio Interference Regulations of the Canadian Department of Communications. The internal wireless radio complies with RSS 210 and RSS GEN of Industry Canada.

Utiliser à l'intérieur. Le présent appareil numérique n'émet pas de bruit radioélectrique dépassant les limites applicables aux appareils numériques de la classe B prescrites dans le Règlement sur le brouillage radioélectrique édicté par le ministère des Communications du Canada. Le composant RF interne est conforme à la norme RSS-210 and RSS GEN d'Industrie Canada.

European Union regulatory notice

European Union Regulatory Notice

Products bearing the CE marking comply with the following EU Directives:

- Low Voltage Directive 2006/95/EC
- EMC Directive 2004/108/EC

CE compliance of this product is valid only if powered with the correct CE-marked AC adapter provided by HP.

If this product has telecommunications functionality, it also complies with the essential requirements of the following EU Directive:

- R&TTE Directive 1999/5/EC

Compliance with these directives implies conformity to harmonized European standards (European Norms) that are listed in the EU Declaration of Conformity issued by HP for this product or product family. This compliance is indicated by the following conformity marking placed on the product.



The wireless telecommunications functionality of this product may be used in the following EU and EFTA countries:

Austria, Belgium, Bulgaria, Cyprus, Czech Republic, Denmark, Estonia, Finland, France, Germany, Greece, Hungary, Iceland, Ireland, Italy, Latvia, Liechtenstein, Lithuania, Luxembourg, Malta, Netherlands, Norway, Poland, Portugal, Romania, Slovak Republic, Slovenia, Spain, Sweden, Switzerland and United Kingdom.

Products with 2.4-GHz wireless LAN devices

France

For 2.4 GHz Wireless LAN operation of this product certain restrictions apply: This product may be used indoor for the entire 2400-2483.5 MHz frequency band (channels 1-13). For outdoor use, only 2400-2454 MHz frequency band (channels 1-9) may be used. For the latest requirements, see <http://www.art-telecom.fr>.

Italy

License required for use. Verify with your dealer or directly with the General Direction for Frequency Planning and Management (Direzione Generale Pianificazione e Gestione Frequenze).

低功率電波輻射性電機管理辦法

第十二條

經型式認證合格之低功率射頻電機，非經許可，公司、商號或使用者均不得擅自變更頻率、加大功率或變更設計之特性及功能。

第十四條

低功率射頻電機之使用不得影響飛航安全及干擾合法通信；經發現有干擾現象時，應立即停用，並改善至無干擾時方得繼續使用。

前項合法通信，指依電信法規定作業之無線電通信。低功率射頻電機須忍受合法通信或工業、科學及醫藥用電波輻射性電機設備之干擾。

索引

符号/编号

10 x 15 厘米照片纸
技术规格 144

A

安全性

网络, WEP 密钥 64
网络, WEP 密钥 66
疑难排解 64

按钮, 控制面板 8

B

Bluetooth

从 Bluetooth 设备打印 69
从计算机进行打印 68

报告

打印质量 75
诊断 75

标签

技术规格 144

C

CAT-5 以太网电缆 59

裁剪

失败 103

重新安装软件 86

存储卡

HP Photosmart 无法读取
91
错误消息 102
丢失照片 101
文件不可读 100
疑难排解 91

错误消息

存储卡 102
正在读写文件 100

D

打印

打印规格 145
打印质量报告 75
疑难排解 87
诊断页 75

打印头

问题 128

打印质量报告 75

担保 80

电话支持 79

电话支持期

支持期 79

F

复印

复印规格 145
调整到页面大小失败 95
疑难排解 95

G

固件程序版本不匹配 96

规范声明

标准型号 151
无线声明 154

H

环境

环保产品管理计划 146
环境规格 144

回收

墨盒 147

J

技术信息

打印规格 145
复印规格 145
环境规格 144
扫描规格 145
系统要求 144
纸张规格 144

加密

WEP 密钥 64

接口卡 60, 62

K

客户支持

担保 80

控制面板

按钮 8
功能 8

L

legal 纸

技术规格 144

letter 纸

技术规格 144

连接问题

HP All-in-One 无法启动 81
路由器 59

M

没有正确关闭电源 106

墨盒

HP 墨水已用完 122
不兼容 108
错误 108, 134
错误消息 106, 134
非 HP 墨水 121
缺少 109
损坏 109
以前使用过的 122

墨水

干燥时间 105

Q

缺少

墨盒 109
扫描文本 95

R

RJ-45 插头 59

软件安装

重新安装 86
卸载 86

S

扫描

剪裁不正确 94
扫描规格 145
文本格式不正确 94
文字不正确 95
文字显示成虚线 94
疑难排解 94
调整到页面大小失败 95
损坏, 墨盒 109

T

投影胶片
 技术规格 144

W

WEP 密钥, 设置 64

网络
 安全性 64
 接口卡 60, 62

维护

 打印质量报告 75
 诊断页 75

文件

 不可读 100
 无效的名称 101
 支持的格式 101

文件名无效 101

文字

 扫描不正确或丢失 95
 扫描时出现虚线 94
 扫描时格式不正确 94

问题

 错误消息 96
 打印 87
 复印 95
 扫描 94

无线路由器 59

照片纸

 技术规格 144
 推荐类型 11

诊断页 75

支持期过后 80

纸张

 技术规格 144
 提示 17
 推荐类型 12

X

系统要求 144

显示屏

 转换度量单位 85
 转换语言 85

卸载软件 86

信封

 技术规格 144

Y

疑难排解

 存储卡 91
 错误的度量单位 85
 错误消息 96
 打印 87
 复印 95
 扫描 94
 设置 80
 语言, 显示 85

Z

找到打印机屏幕, Windows 67

照片

 丢失 101