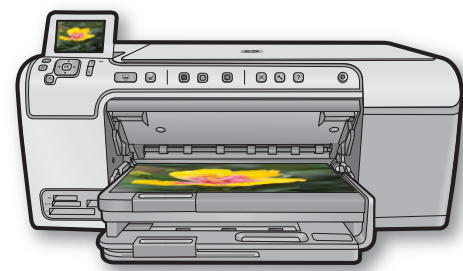


여기서 시작

HP Photosmart C5300
All-in-One series



1 9단계의 메시지가 나타날 때까지 USB 케이블을 연결하지 마십시오



2 상자 내용물

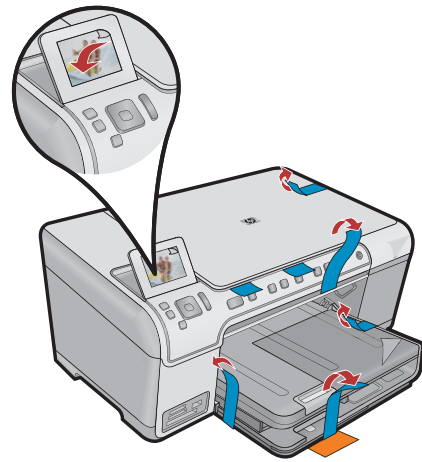


*포함되어 있을 수도 있습니다.

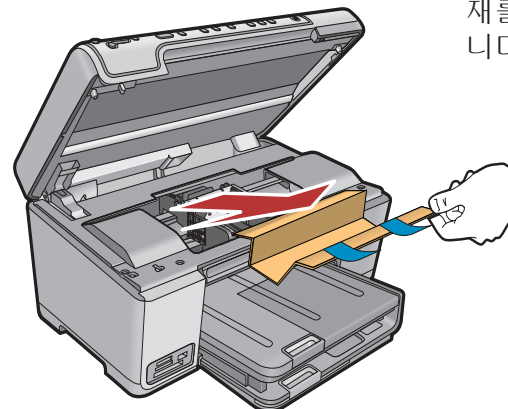


Q8290-90116

3 포장지 제거

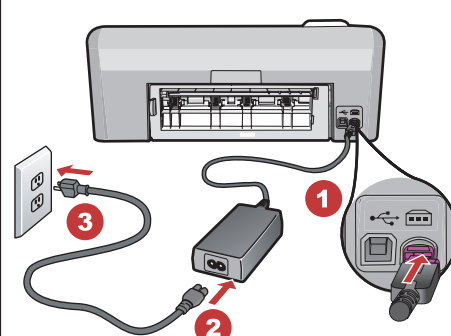


a. 장치에서 테이프를 모두 제거합니다. 디스플레이를 조정하고 보호용 필름을 떼어냅니다.

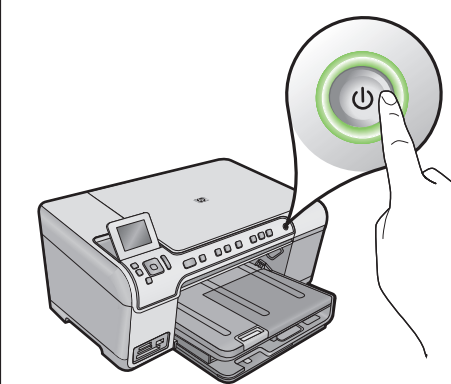


b. 장치를 열고 장치 내부에 있는 포장재를 모두 제거합니다.

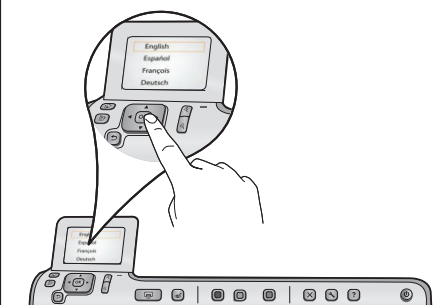
4 전원 연결



a. 전원 코드와 어댑터를 연결합니다.

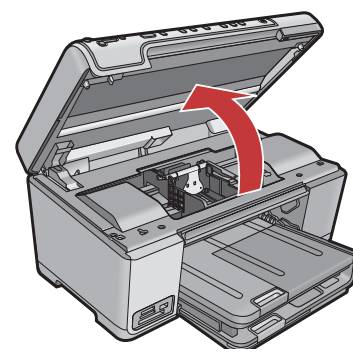


b. Ⓞ를 눌러 HP All-in-One을 켭니다.

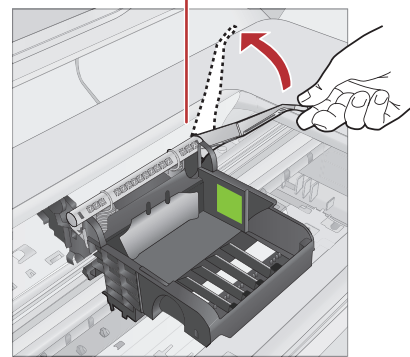


c. 메시지가 나오면 언어와 국가/지역을 선택합니다.

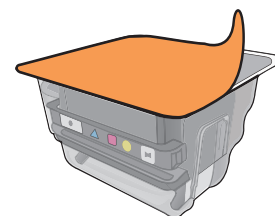
5a 프린트헤드 설치



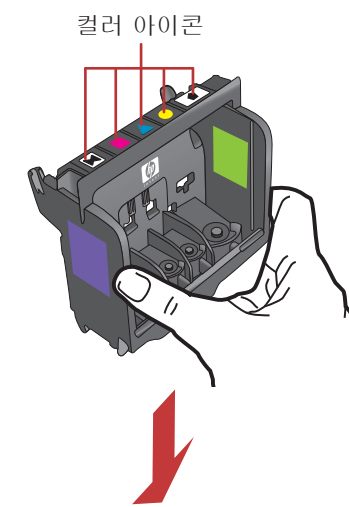
a. 잉크 카트리지 액세스 덮개를 엽니다.



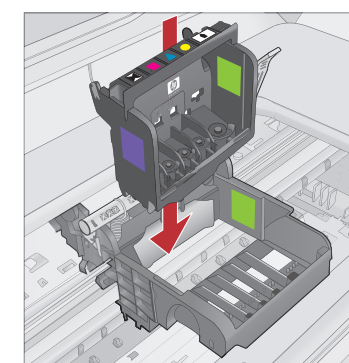
b. 그림과 같이 회색 걸쇠를 들어 올립니다.



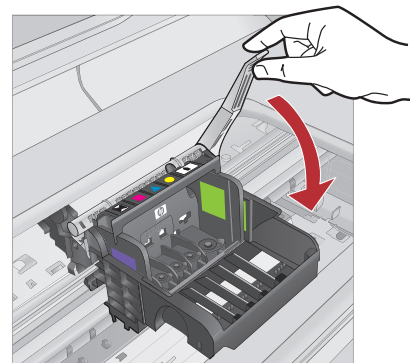
c. 포장 용기에서 프린트헤드를 꺼냅니다. 구리판을 **만지지 마십시오**. 프린터 판이나 다른 표면이 **긁히지 않도록** 하십시오.



d. 그림과 같이 프린트헤드를 위로 잡습니다.



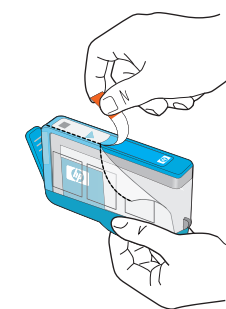
e. 프린트헤드의 보라색 및 녹색 블록이 장치의 보라색 및 녹색 블록과 정렬되도록 프린트헤드를 장치로 내립니다.



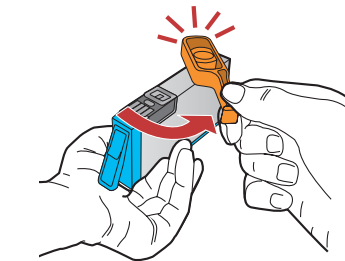
f. 걸쇠를 천천히 내립니다.

5b 잉크 카트리지 설치

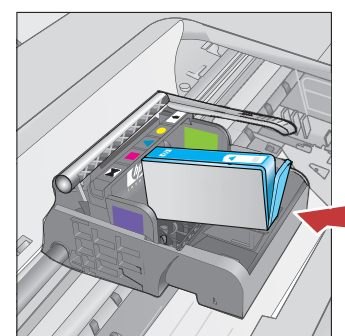
중요: 잉크 카트리지를 설치하기 전에 5a 단계를 완료해야 합니다.



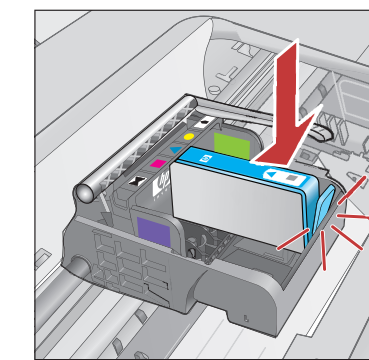
a. 주황색 탭을 잡아 당겨 플라스틱 포장지를 떼어냅니다.



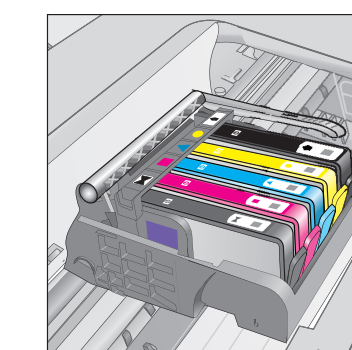
b. 주황색 캡을 돌려 떼어냅니다.



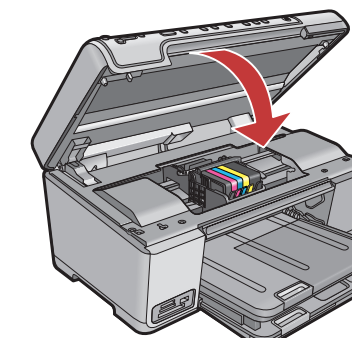
c. 잉크 카트리지를 해당 슬롯에 위에서 아래로 밀착하는 소리가 들릴 때까지 눌러 넣습니다.



d. a, b, c 단계를 반복해서 잉크 카트리지를 모두 넣습니다.

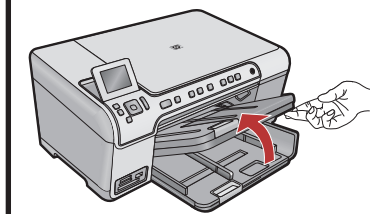


e. 잉크 카트리지 액세스 덮개를 닫습니다. 초기화 프로세스가 시작되며 6분 정도 걸립니다. 장치에서 기계음이 들릴 것입니다.

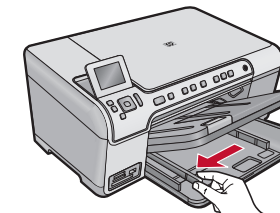


초기화 프로세스가 계속되고 있더라도 다음 단계로 진행하여 용지를 넣습니다.

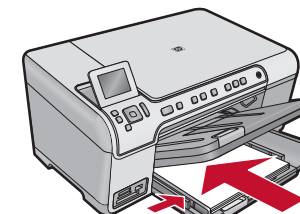
6 용지 넣기



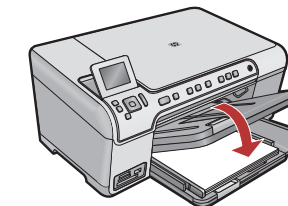
a. 출력 용지함을 들어 올립니다.



b. 용지 길이 조정대를 왼쪽으로 밀습니다.

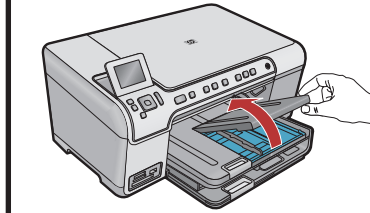


c. 기본 용지함에 **일반 흰색 용지**를 넣고 용지 조정대를 용지에 맞게 조정합니다.

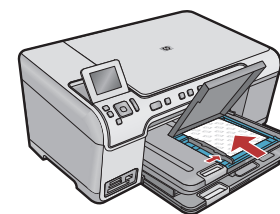


d. 출력 용지함을 내리고 **OK(확인)** 버튼을 누릅니다.

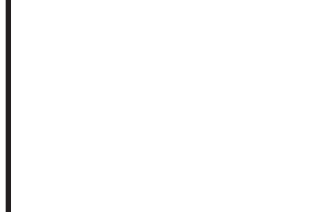
7 인화지 넣기



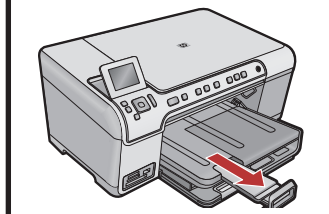
a. 사진 용지함 덮개를 들어 올립니다.



b. **매끄러운 면이 아래로** 가도록 하여 인화지를 사진 용지함에 넣습니다. 용지 조정대를 인화지에 맞춰 조정합니다.

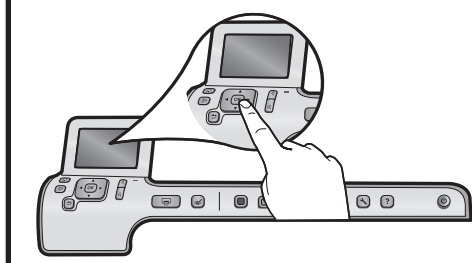


c. 사진 용지함 덮개를 내려서 완전히 닫습니다.

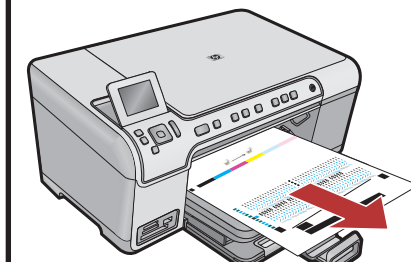


d. 용지함 확장대를 당긴 후 용지 고정틀을 들어 올립니다.

8 정렬 페이지 인쇄



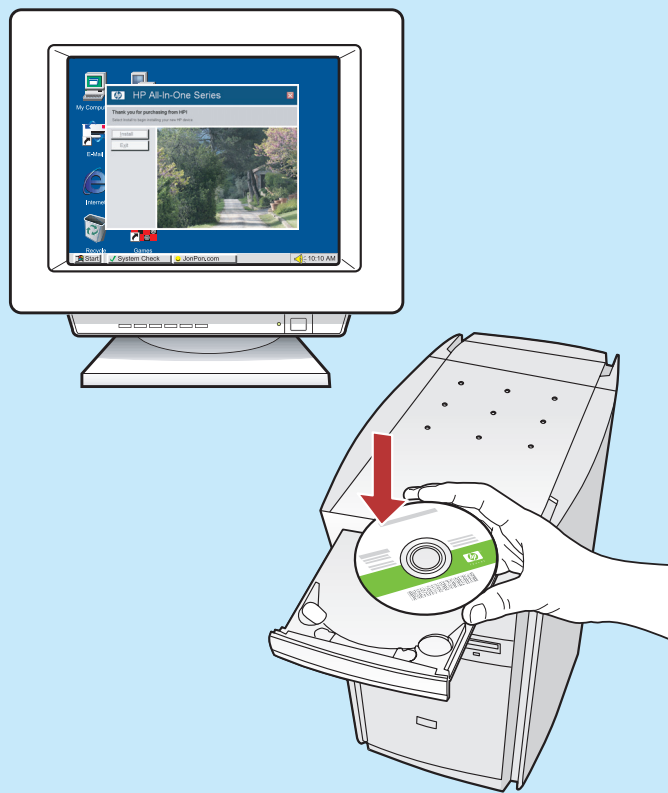
a. 용지를 넣은 후 **OK(확인)** 버튼을 누르고 정렬 페이지가 인쇄될 때까지 기다립니다.



b. 정렬 페이지가 인쇄되면 정렬 작업이 완료됩니다. **OK(확인)** 버튼을 누릅니다.

9 소프트웨어 설치 - Windows

A

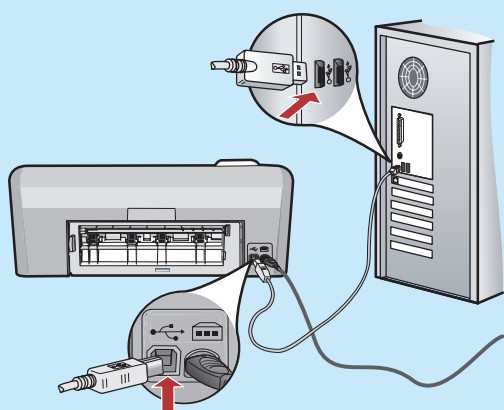
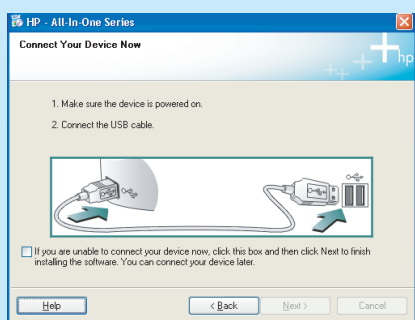


주의: 메시지가 나타날 때까지 USB 케이블을 연결하지 마십시오.

a. 컴퓨터를 켜 다음(필요하면 로그인하고) 바탕화면이 나타날 때까지 기다립니다. CD를 넣고 화면의 지침을 따릅니다.

중요: 시작 화면이 나타나지 않으면 **내 컴퓨터**, HP 로고가 있는 **CD-ROM** 아이콘 및 **setup.exe**를 차례로 더블 클릭합니다.

B

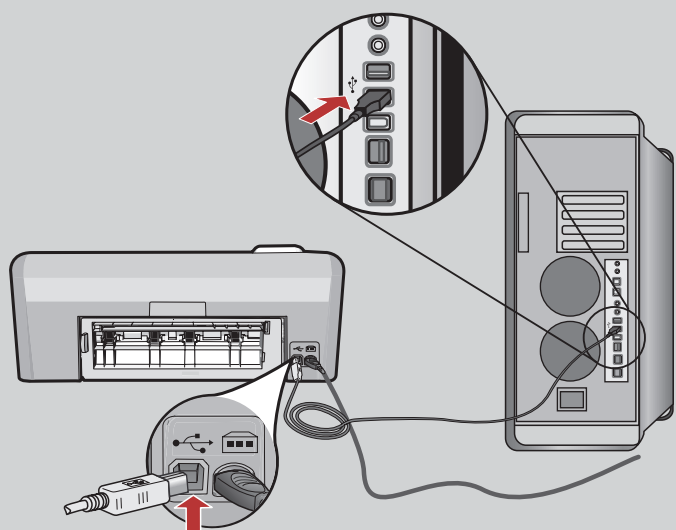


중요: USB 케이블이 포함되지 않은 경우 별도로 구매하십시오.

b. USB 메시지가 나타나면, USB 케이블을 HP All-in-One 뒤쪽의 포트에 연결한 다음 컴퓨터의 USB 포트에 연결합니다. 화면의 지시에 따라 소프트웨어 설치를 완료합니다.

9 소프트웨어 설치 - Mac

A



중요: USB 케이블이 포함되지 않은 경우 별도로 구매하십시오.

a. USB 케이블을 HP All-in-One 뒤쪽의 포트에 연결한 다음 컴퓨터의 USB 포트에 연결합니다.

B



b. CD를 넣습니다.

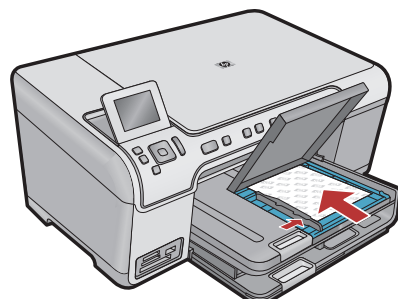
c. **HP Installer**(HP 설치 관리자) 아이콘을 더블 클릭합니다. 화면의 지시를 따릅니다.

d. **Setup Assistant**(설치 도우미) 화면을 완료합니다.

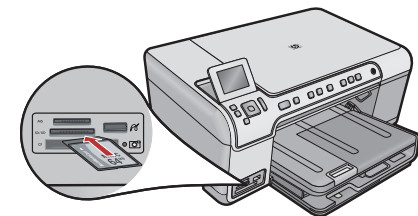
기능 탐색

이제 HP Photosmart 소프트웨어 프로그램이 컴퓨터에 설치되었으므로 HP All-in-One에서 몇 가지 기능을 사용해 볼 수 있습니다.

메모리 카드에서 사진 인쇄



a. 아직 인쇄해 본 적이 없는 경우, 사진 용지함에 인쇄지를 넣습니다.



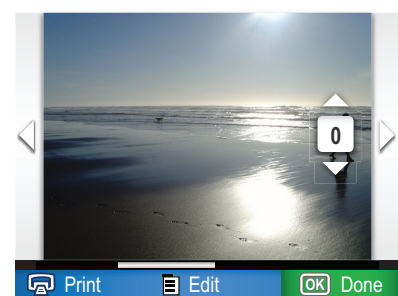
b. 카메라의 메모리 카드를 HP All-in-One의 해당 메모리 카드 슬롯에 끼웁니다.



c. 컬러 그래픽 디스플레이에 사진 메뉴가 표시되면 **OK**(확인)를 눌러 **보기**를 선택합니다.



d. 화살표 버튼을 눌러 원하는 사진을 본 다음 **OK**(확인)를 눌러 선택한 사진을 표시합니다.

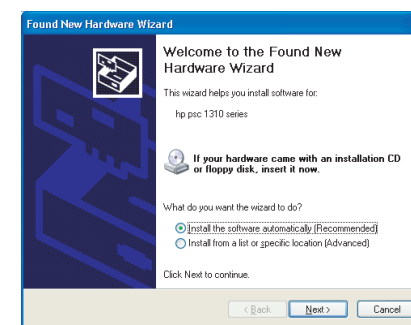


e. **사진 인쇄**를 누르면 사진 옵션이 표시됩니다.



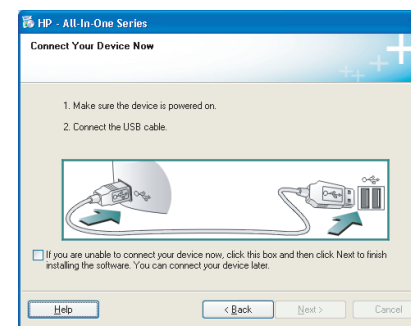
f. **OK**(확인)를 눌러 선택한 사진을 미리보기합니다.
g. **OK**(확인)를 눌러 사진을 인쇄합니다.

문제 해결



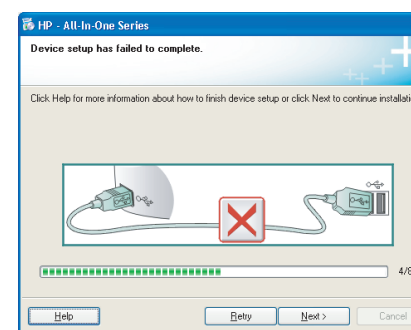
문제: (Windows) Microsoft 하드웨어 추가 화면이 나타납니다.

해결방법: 모든 화면을 취소합니다. USB 케이블을 뽑고 HP All-in-One CD를 넣습니다.



문제: (Windows만 해당) USB 케이블을 연결하려는 메시지가 화면에 표시되지 않습니다.

해결방법: 모든 화면을 취소합니다. 녹색 HP All-in-One CD를 꺼냈다가 다시 넣습니다.



문제: (Windows만 해당) 장치 설치를 완료할 수 없습니다 화면이 나타납니다.

해결방법: 장치의 전원 코드를 뽑았다가 다시 꽂습니다. 모든 연결을 확인합니다. 특히 USB 케이블이 컴퓨터에 연결되어 있는지 확인합니다. USB 케이블을 키보드나 전원이 들어오지 않은 USB 허브에 연결하지 마십시오.

HP 소프트웨어 사용



Windows: HP 솔루션 센터는 장치 상태, 설정, 소모품 주문, 도움말을 비롯하여 HP 장치 및 소프트웨어의 많은 기능에 쉽게 액세스할 수 있도록 해줍니다.



Mac: HP Photosmart Studio로 이미지 및 비디오를 구성, 관리 및 편집할 수 있습니다.

추가 도움말



www.hp.com/support



www.hp.com

Printed in [country] - English
Printed in [country] - English

© 2008 Hewlett-Packard Development Company, L.P.