

멀티미디어 사용 설명서

© Copyright 2009 Hewlett-Packard
Development Company, L.P.

Windows 는 Microsoft Corporation 의 미국
등록 상표입니다.

본 설명서의 내용은 사전 통지 없이 변경될
수 있습니다. HP 제품 및 서비스에 대한 유
일한 보증은 제품 및 서비스와 함께 동봉된
보증서에 명시되어 있습니다. 본 설명서에는
어떠한 추가 보증 내용도 들어 있지 않습니
다. HP 는 본 설명서의 기술상 또는 편집상
오류나 누락에 대해 책임지지 않습니다.

제 2 판: 2009 년 8 월

초판: 2009 년 8 월

문서 부품 번호: 539210-AD2

제품 고지 사항

본 설명서에서는 대부분의 모델에 공통적인
기능에 대해 설명합니다. 일부 기능은 사용자
컴퓨터에 해당하지 않을 수 있습니다.

목차

1 멀티미디어 기능	
멀티미디어 구성 식별	2
볼륨 조절	3
미디어 작동 기능 사용	4
미디어 작업 핫키 사용	4
2 멀티미디어 소프트웨어	
DVD Play 소프트웨어 사용	5
사전 설치된 다른 멀티미디어 소프트웨어 사용	5
디스크에서 멀티미디어 소프트웨어 설치	5
3 오디오	
외부 오디오 장치 연결	7
오디오 기능 확인	7
4 비디오	
외부 모니터 또는 프로젝터 연결	8
HDMI 장치 연결(일부 모델만 해당)	9
HDMI 용으로 오디오 구성(일부 모델만 해당)	10
5 광 드라이브	
설치된 광 드라이브 식별	11
광 디스크 사용	12
올바른 디스크 선택	13
CD-R 디스크	13
CD-RW 디스크	13
DVD±R 디스크	13
DVD±RW 디스크	13
LightScribe DVD+R 디스크	14
Blu-ray 디스크(BD)	14
음악 재생	14
영화 보기	15
DVD 지역 설정 변경	16
CD 또는 DVD 작성 또는 "굽기"	17
CD, DVD 또는 BD 제거	18
6 웹캠(일부 모델만 해당)	

웹캠 참고 사항	20
웹캠 속성 조정	20

7 문제 해결

광 디스크 트레이가 열리지 않아 CD, DVD 또는 BD 를 꺼낼 수 없음	21
컴퓨터에서 광 드라이브를 찾지 못함	22
디스크가 재생되지 않음	22
디스크가 자동으로 재생되지 않음	23
DVD 영화가 갑자기 멈추거나, 건너뛰거나, 잘못 재생됨	23
DVD 영화가 외부 디스플레이에 표시되지 않음	24
디스크 굽기 과정이 시작되지 않거나 완료 전에 중지됨	24
Windows Media Player 에서 DVD 를 재생할 때 사운드가 들리지 않거나 동영상이 재생되지 않음	24
장치 드라이버를 다시 설치해야 함	25
최신 HP 장치 드라이버 구하기	25
최신 Windows 장치 드라이버 구하기	26

색인	27
----------	----

1 멀티미디어 기능

컴퓨터에는 음악을 듣고, 영화를 보고, 사진을 볼 수 있는 멀티미디어 기능이 있습니다. 컴퓨터에는 다음과 같은 멀티미디어 구성이 있습니다.

- 오디오 및 비디오 디스크 재생을 위한 광 드라이브
- 음악을 듣기 위한 내장 스피커
- 자체 오디오 녹음을 위한 내장 마이크
- 오디오 및 비디오 녹화를 위한 내장 웹캠
- 음악, 영화, 사진을 재생하고 관리하기 위한 사전 설치된 멀티미디어 소프트웨어
- 멀티미디어 작업에 빠르게 액세스할 수 있는 멀티미디어 핫키

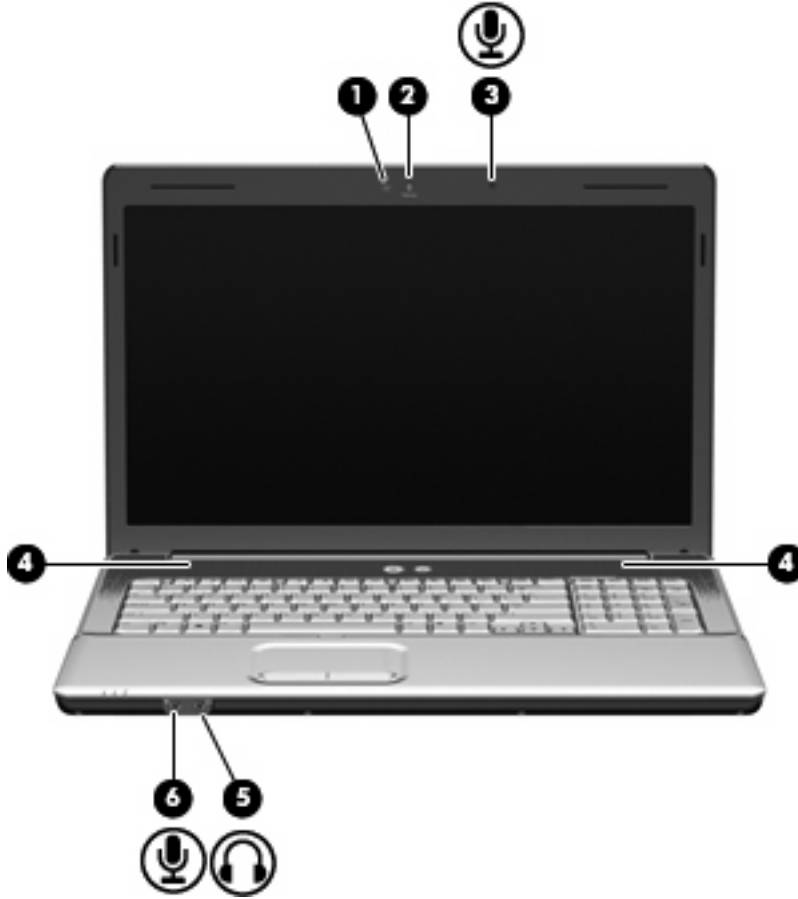
주: 목록에 나와 있는 구성 중 일부가 컴퓨터에 없을 수도 있습니다.

다음 단원에서는 컴퓨터에 포함된 멀티미디어 구성을 식별하고 사용하는 방법에 대해 설명합니다.

멀티미디어 구성 식별

다음은 컴퓨터의 멀티미디어 기능에 대한 그림과 표입니다.

주: 사용 중인 컴퓨터는 이 단원의 그림과 약간 다를 수 있습니다.



구성	설명
(1) 웹캠 표시등(일부 모델만 해당)	비디오 소프트웨어가 웹캠에 액세스할 때 켜집니다.
(2) 웹캠(일부 모델만 해당)	오디오를 녹음하고 비디오를 녹화하여 스틸 사진을 캡처합니다.
(3) 내장 마이크	사운드를 녹음합니다.
(4) 스피커(2 개)	사운드를 생성합니다.
(5) 오디오 출력(헤드폰) 잭	선택 사양인 전원 공급형 스테레오 스피커, 헤드폰, 이어폰, 헤드셋 또는 TV 오디오에 연결된 경우 사운드를 생성합니다. 경고! 고막이 손상될 수 있으므로 헤드폰, 이어폰 또는 헤드셋을 착용하기 전에 볼륨을 조절하십시오. 안전에 관한 추가 정보를 보려면 <i>규제, 안전 및 환경 고지 사항</i> 을 참조하십시오.
(6) 오디오 입력(마이크) 잭	선택 사양인 컴퓨터 헤드셋 마이크, 스테레오 어레이 마이크 또는 모노 마이크를 연결합니다. 주: 장치가 헤드폰 잭에 연결되어 있을 경우 컴퓨터 스피커는 사용할 수 없습니다.

볼륨 조절

다음 컨트롤을 사용하여 볼륨을 조절할 수 있습니다.

- **핫키:**
 - 스피커 사운드 볼륨을 소거하거나 복원하려면 **fn+별표**를 누릅니다.
 - 스피커 사운드를 낮추려면 **fn+마이너스 기호**를 누릅니다. 이 핫키를 누른 채로 있으면 스피커 사운드가 점차 작아집니다.
 - 스피커 사운드를 높이려면 **fn+플러스 기호**를 누릅니다. 이 핫키를 누른 채로 있으면 스피커 사운드가 점차 커집니다.

- **Windows® 볼륨 조절:**

- a. 작업 표시줄의 오른쪽 끝에 있는 알림 영역에서 **스피커** 아이콘을 누릅니다.
- b. 슬라이더를 위쪽이나 아래쪽으로 움직여 볼륨을 높이거나 낮춥니다. 볼륨을 소거하려면 **스피커 음소거** 아이콘을 누릅니다.

또는

- a. 알림 영역에서 **스피커** 아이콘을 마우스 오른쪽 버튼으로 누르고 **볼륨 믹서 열기**를 누릅니다.
- b. 스피커 열에서 슬라이더를 위쪽이나 아래쪽으로 움직여 볼륨을 높이거나 낮춥니다. **스피커 음소거** 아이콘을 눌러 볼륨을 소거할 수도 있습니다.

알림 영역에 **스피커** 아이콘이 표시되지 않는 경우 아래 단계에 따라 스피커 아이콘을 추가합니다.

- a. **숨겨진 아이콘 표시** 아이콘(알림 영역의 왼쪽에 있는 화살표)을 오른쪽 버튼으로 누릅니다.
- b. **Customize notification icons(알림 아이콘 사용자 지정)**을 누릅니다.
- c. **Behaviors(동작)**에서 볼륨 아이콘의 **Show icon and notifications(아이콘 및 알림 표시)**을 선택합니다.
- d. **확인**을 누릅니다.

- **프로그램 볼륨 조절:**

일부 프로그램에서도 볼륨을 조절할 수 있습니다.

미디어 작동 기능 사용

미디어 작동 핫키는 광 드라이브에 있는 오디오 CD, DVD 또는 BD(Blu-ray 디스크)의 재생을 제어합니다.

미디어 작업 핫키 사용

미디어 작동 핫키는 **fn** 키 **(1)**와 기능 키 **(2)**의 조합입니다.

- 오디오 CD, DVD 또는 BD 를 재생하고 있지 않을 때에는 **fn+f9 (3)**를 눌러 디스크를 재생합니다.
- 오디오 CD, DVD, 또는 BD 가 재생되는 동안 다음 핫키를 사용하십시오.
 - 디스크 재생을 일시 중지하거나 다시 시작하려면 **fn+f9 (3)**를 누릅니다.
 - 디스크를 중지하려면 **fn+f10 (4)**을 누릅니다.
 - 오디오 CD 이전 트랙 또는 DVD 나 BD 의 이전 장을 재생하려면 **fn+f11 (5)**을 누릅니다.
 - 오디오 CD 의 다음 트랙 또는 DVD 나 BD 의 다음 장을 재생하려면 **fn+f12 (6)**를 누릅니다.



2 멀티미디어 소프트웨어

컴퓨터에는 음악을 듣고, 영화를 시청하고, 사진을 볼 수 있는 멀티미디어 소프트웨어가 사전에 설치되어 있습니다. 다음 단원에서는 **HP DVD Play** 및 기타 사전 설치된 멀티미디어 소프트웨어에 대해 자세히 설명합니다.

DVD Play 소프트웨어 사용

DVD Play 가 있으면 컴퓨터를 모바일 엔터테인먼트 센터로 활용할 수 있습니다. DVD Play 를 사용하여 음악과 DVD 영화를 즐길 수 있습니다.


DVD Play 를 시작하려면 **시작 > 모든 프로그램 > DVD Play** 를 선택합니다.

DVD Play 사용에 대한 자세한 내용은 소프트웨어 도움말을 참조하십시오.

사전 설치된 다른 멀티미디어 소프트웨어 사용

사전 설치된 다른 멀티미디어 소프트웨어를 찾으려면 다음과 같이 하십시오.


▲ **시작 > 모든 프로그램**을 선택한 다음 사용하려는 멀티미디어 프로그램을 엽니다. 예를 들어 Windows Media Player 를 사용하여 오디오 CD 를 재생하려면 **Windows Media Player** 를 누릅니다.

 **주:** 일부 프로그램은 하위 폴더에 있습니다.

디스크에서 멀티미디어 소프트웨어 설치

CD 또는 DVD 에서 멀티미디어 소프트웨어를 설치하려면 다음과 같이 하십시오.

1. 디스크를 광 드라이브에 넣습니다.
2. 설치 마법사가 열리면 화면의 지침을 따릅니다.
3. 컴퓨터를 다시 시작하라는 메시지가 표시되면 컴퓨터를 다시 시작합니다.

 **주:** 컴퓨터와 제공된 소프트웨어 사용에 대한 자세한 내용은 디스크, 소프트웨어 도움말 또는 제조업체 웹 사이트에서 제공하는 소프트웨어 제조업체 지침을 참조하십시오.

3 오디오

컴퓨터에서 다음과 같은 다양한 오디오 기능을 사용할 수 있습니다.

- 컴퓨터 스피커를 사용하거나 외부 스피커를 연결하여 음악 재생
- 내부 마이크를 사용하거나 또는 외부 마이크를 연결하여 사운드 녹음
- 인터넷에서 음악 다운로드
- 오디오 및 이미지가 포함된 멀티미디어 프레젠테이션 작성
- 인스턴트 메시지 프로그램으로 사운드 및 이미지 전송
- 라디오 프로그램 스트리밍(일부 모델만 해당) 또는 FM 라디오 수신
- 오디오 CD 작성 또는 "굽기"

외부 오디오 장치 연결

△ **경고!** 고막이 손상될 수 있으므로 헤드폰, 이어폰 또는 헤드셋을 착용하기 전에 볼륨을 조절하십시오. 안전에 관한 추가 정보를 보려면 *규제, 안전 및 환경 고지 사항*을 참조하십시오.

외부 스피커, 헤드폰 또는 마이크와 같은 외부 장치를 연결하려면 해당 장치와 함께 제공되는 정보를 참조하십시오. 최상의 결과를 얻으려면 다음 사항을 확인하십시오.

- 장치 케이블이 컴퓨터의 올바른 잭에 제대로 연결되어 있는지 확인합니다. 일반적으로 케이블 연결단자는 컴퓨터의 해당 잭과 동일한 색상으로 되어 있습니다.
- 외부 장치에 필요한 드라이버를 설치해야 합니다.

🔍 **주:** 드라이버는 장치와 그 장치를 사용하는 프로그램 사이에서 변환기와 같은 역할을 수행하는 필수 프로그램입니다.

오디오 기능 확인

컴퓨터의 시스템 사운드를 확인하려면 다음 단계를 따르십시오.

1. **시작 > 제어판**을 선택합니다.
2. **하드웨어 및 소리**를 누릅니다.
3. **소리**를 누릅니다.
4. 사운드 창이 열리면 **소리** 탭을 누릅니다. **프로그램 이벤트**에서 경고음이나 알람과 같은 사운드 이벤트를 선택하고 **테스트** 버튼을 누릅니다.

스피커 또는 연결된 헤드폰을 통해 소리가 들려야 합니다.

컴퓨터의 녹음 기능을 확인하려면 다음 단계를 따르십시오.

1. **시작 > 모든 프로그램 > 보조 프로그램 > 녹음기**를 선택합니다.
2. **녹음 시작**을 누른 다음 마이크에 대고 녹음할 내용을 이야기합니다. 데스크탑에 파일을 저장합니다.
3. **Windows Media Player** 또는 **DVD Play** 를 열고 사운드를 재생합니다.

🔍 **주:** 최상의 녹음 결과를 얻으려면 주위에 잡음이 없는 상태에서 마이크에 가까이 대고 이야기하면서 녹음해야 합니다.

컴퓨터의 오디오 설정을 확인 또는 변경하려면 **시작 > 제어판 > 하드웨어 및 소리 > 소리**를 선택합니다.

4 비디오

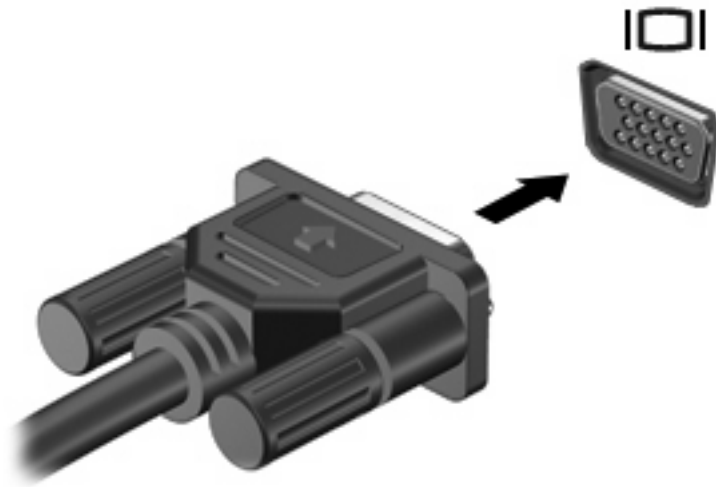
컴퓨터에서 다음과 같은 다양한 비디오 기능을 사용할 수 있습니다.

- 영화 보기
- 인터넷 게임
- 사진과 비디오를 편집하여 프레젠테이션 만들기
- 외부 비디오 장치 연결

외부 모니터 또는 프로젝터 연결

외부 모니터 포트는 외부 모니터, 프로젝터 등의 외부 디스플레이 장치를 컴퓨터에 연결합니다.

▲ 디스플레이 장치를 연결하려면 장치 케이블을 외부 모니터 포트에 연결합니다.



주: 제대로 연결된 외부 디스플레이 장치에 이미지가 나타나지 않는 경우 **fn+f4** 를 눌러 이미지를 장치로 전송하십시오. **fn+f4** 를 반복해서 누르면 화면 이미지가 컴퓨터 디스플레이와 장치 간에 전환됩니다.

HDMI 장치 연결(일부 모델만 해당)

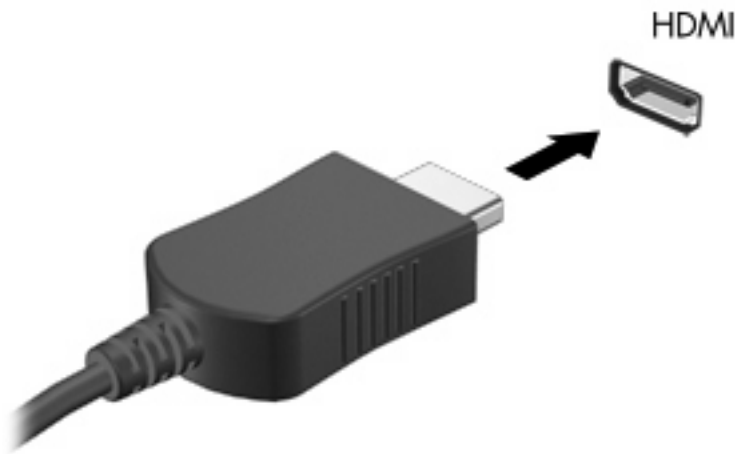
HDMI(High Definition Multimedia Interface) 포트가 포함되어 있는 컴퓨터 모델을 선택합니다. HDMI 포트는 컴퓨터를 고화질 TV, 호환되는 디지털, 오디오 컴포넌트 등의 비디오 또는 오디오 장치(선택 사양)에 연결합니다.

컴퓨터는 컴퓨터 디스플레이 또는 지원되는 다른 외부 디스플레이의 이미지를 지원하는 동시에 HDMI 포트에 연결된 하나의 HDMI 장치를 지원할 수 있습니다.

주: HDMI 포트를 통해 비디오 신호를 전송하려면 HDMI 케이블이 필요합니다(대부분의 전자 제품 소매점에서 별도 구매 가능).

비디오 또는 오디오 장치를 HDMI 포트에 연결하려면 다음과 같이 하십시오.

1. HDMI 케이블의 한 쪽 끝을 컴퓨터의 HDMI 포트에 연결합니다.



2. 케이블의 다른 한 쪽 끝을 장치 제조업체의 지침에 따라 비디오 장치에 연결합니다.
3. 컴퓨터에 연결된 디스플레이 장치 간에 이미지를 전환하려면 **fn+f4** 를 누릅니다.

HDMI 용으로 오디오 구성(일부 모델만 해당)

HDMI 오디오를 구성하려면 먼저 HD TV 와 같은 오디오나 비디오 장치를 컴퓨터의 HDMI 포트에 연결합니다. 그리고 나서 다음과 같이 기본 오디오 재생 장치를 구성합니다.

1. 작업 표시줄 오른쪽 맨 끝에 있는 알림 영역의 **스피커** 아이콘을 마우스 오른쪽 버튼으로 누른 다음 **재생 장치**를 누릅니다.
2. 재생 탭에서 **디지털 출력** 또는 **디지털 출력 장치(HDMI)**를 누릅니다.
3. 기본값으로 설정을 누른 다음 **확인**을 누릅니다.

오디오를 컴퓨터 스피커로 되돌리려면 다음 절차를 따르십시오.

1. 작업 표시줄 오른쪽 맨 끝에 있는 알림 영역의 **스피커** 아이콘을 마우스 오른쪽 버튼으로 누른 다음 **재생 장치**를 누릅니다.
2. 재생 탭에서 **스피커**를 누릅니다.
3. 기본값으로 설정을 누른 다음 **확인**을 누릅니다.

5 광 드라이브

컴퓨터의 광 드라이브를 사용하여 컴퓨터의 기능을 확장할 수 있습니다. 컴퓨터에 설치된 장치의 종류를 식별하면 장치의 기능을 확인할 수 있습니다. 광 드라이브를 사용하면 데이터 디스크를 읽고, 음악을 재생하고, 영화를 볼 수 있습니다. 컴퓨터에 **Blu-ray** 디스크 **ROM** 드라이브가 있으면 디스크에서 고화질 비디오를 볼 수도 있습니다.

설치된 광 드라이브 식별

▲ 시작 > 컴퓨터를 선택합니다.


광 드라이브를 비롯하여 컴퓨터에 설치된 모든 장치 목록이 표시됩니다. 다음 중 한 가지 유형의 드라이브가 설치되어 있습니다.

- DL(더블 레이어)을 지원하는 DVD±RW/R 및 CD-RW 콤보 드라이브
- DL(더블 레이어)을 지원하는 LightScribe DVD±RW/R 및 CD-RW 콤보 드라이브
- SuperMulti DVD±R/RW DL(더블 레이어)을 지원하는 Blu-ray 디스크 ROM 드라이브
- SuperMulti DVD±R/RW DL(더블 레이어)을 지원하는 LightScribe Blu-ray 디스크 ROM 드라이브

광 디스크 사용


DVD-ROM 드라이브 등의 광 드라이브는 광 디스크(DVD 및 CD)를 지원합니다. 이러한 디스크는 음악, 사진 및 영화와 같은 정보를 저장하는 데 사용됩니다. DVD는 CD보다 용량이 큼니다.

광 드라이브는 표준 CD 및 DVD 디스크를 읽을 수 있습니다. 사용 중인 광 드라이브가 Blu-ray 디스크 ROM 드라이브인 경우에는 Blu-ray 디스크도 읽을 수 있습니다.

 **주:** 나열된 광 드라이브 중 일부는 사용 중인 컴퓨터에서 지원하지 않을 수 있습니다. 나열된 드라이브가 지원되는 광 드라이브 전체를 포함하는 것은 아닙니다.


다음 표의 설명처럼 일부 광 드라이브는 광 디스크에 쓸 수도 있습니다.

광 드라이브 유형	CD-RW 에 쓰기	DVD±RW/R 에 쓰기	DVD+RW DL 에 쓰기	LightScribe CD 또는 DVD±RW/R 에 레이블 쓰기
DVD±RW 및 CD-RW SuperMulti DL 콤보 드라이브(LightScribe 지원)	지원	지원	지원	지원
LightScribe DVD±R/RW SuperMulti DL 드라이브를 지원하는 Blu-ray ROM	지원	지원	지원	지원

 **주의:** 오디오와 비디오의 품질 저하 또는 정보의 손실이나 오디오나 비디오의 재생 기능 손상을 방지하려면 CD, DVD, BD 를 읽거나 CD, DVD 를 쓰는 동안 절전 모드나 최대 절전 모드를 시작하지 마십시오.

올바른 디스크 선택

광 드라이브는 광 디스크(CD 및 DVD)를 지원합니다. 디지털 데이터를 저장하는 데 사용되는 CD는 상업용 오디오 녹음에도 사용되며, 개인적인 저장 작업에도 편리하게 사용할 수 있습니다. DVD는 주로 영화, 소프트웨어 및 데이터 백업에 사용됩니다. DVD는 CD와 양식 요소는 같지만 저장 용량이 6-7배 정도 큼니다.

 **주:** 컴퓨터에 설치된 광 드라이브는 이 단원에서 설명한 광 디스크 중 일부 유형을 지원하지 않을 수 있습니다.

CD-R 디스크

CD-R(한 번 쓰기) 디스크는 영구적인 아카이브를 만들거나 다른 사람과 파일을 공유하는 데 사용됩니다. 일반적인 용도는 다음과 같습니다.

- 대용량 프레젠테이션 배포
- 스캔한 사진, 디지털 사진, 비디오 클립 및 작성된 데이터 공유
- 나만의 음악 CD 만들기
- 영구적으로 컴퓨터 파일 및 스캔한 홈 레코드 보관
- 여유 디스크 공간을 늘리기 위해 하드 드라이브에 있는 파일 이동

기록된 데이터는 지우거나 덮어쓸 수 없습니다.

CD-RW 디스크

CD-RW 디스크(다시 쓰기 가능한 CD)는 자주 업데이트해야 하는 대용량 프로젝트를 저장하는 데 사용됩니다. 일반적인 용도는 다음과 같습니다.

- 대용량 문서 및 프로젝트 파일 개발 및 유지
- 작업 파일 전송
- 매주 하드 드라이브 파일의 백업 작성
- 지속적인 사진, 비디오, 오디오 및 데이터 업데이트

DVD±R 디스크

빈 DVD±R 디스크를 사용하여 대용량 정보를 영구적으로 저장할 수 있습니다. 기록된 데이터는 지우거나 덮어쓸 수 없습니다.

DVD±RW 디스크

저장된 데이터를 지우거나 덮어쓸 수 있으려면 DVD±RW 디스크를 사용합니다. 이 유형의 디스크는 변경할 수 없는 CD 또는 DVD에 굽기 전에 오디오 녹음 또는 비디오 녹화를 테스트하는 데 이상적입니다.

LightScribe DVD+R 디스크

LightScribe DVD+R 디스크는 데이터, 홈 비디오 및 사진을 공유하고 저장하는 데 사용됩니다. 이러한 디스크는 대부분의 DVD-ROM 드라이브와 DVD 비디오 플레이어에서 읽을 수 있습니다. LightScribe 지원 드라이브와 LightScribe 소프트웨어를 사용하면 디스크에 데이터를 쓴 후 디스크 바깥쪽 표면에 디자이너 레이블을 추가할 수 있습니다.

Blu-ray 디스크(BD)


BD 라고도 하는 Blu-ray 디스크는 고화질 비디오를 포함한 디지털 정보를 저장하기 위해 설계된 고밀도 광 디스크 형식입니다. 싱글 레이어 Blu-ray 디스크는 4.7GB 크기인 싱글 레이어 DVD 저장 용량의 5 배 이상인 25GB 를 저장할 수 있습니다. 듀얼 레이어 Blu-ray 디스크는 8.5GB 크기인 듀얼 레이어 DVD 저장 용량의 6 배 정도인 50GB 를 저장할 수 있습니다.

일반적인 용도는 다음과 같습니다.

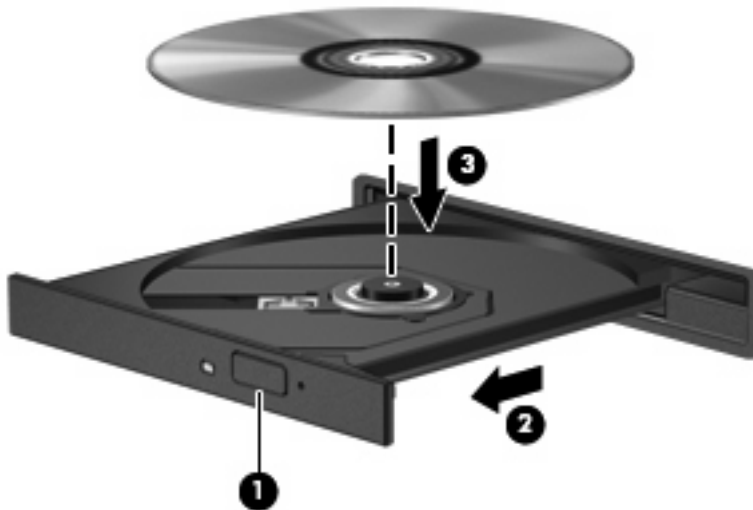
- 대용량 데이터 저장
- 고화질 비디오 재생 및 저장
- 비디오 게임

음악 재생


1. 컴퓨터의 전원을 켭니다.
2. 광 드라이브 베젤의 분리 버튼 (1)을 눌러 디스크 트레이를 분리합니다.
3. 트레이를 당겨 꺼냅니다 (2).
4. 가장자리를 잡고 디스크 레이블 면이 위를 향하도록 트레이 회전판 위에 디스크를 올려 놓습니다.

 주: 트레이가 완전히 빠지지 않으면 디스크를 조심스럽게 기울여 회전판 위에 올려 놓으십시오.

5. 디스크가 트레이 회전판의 제자리에 장착될 때까지 디스크를 살짝 누릅니다 (3).



6. 디스크 트레이를 닫습니다.
7. **AutoPlay** 를 아직 구성하지 않았을 경우 **AutoPlay** 대화 상자가 열리고 미디어 콘텐츠 사용 방법을 선택하라는 메시지가 표시됩니다. 컴퓨터에 사전 설치되어 있는 **DVD Play** 또는 **Windows Media Player** 를 선택합니다.

 **주:** 디스크를 넣은 후에 잠시 중단되는 것은 정상적인 현상입니다.


디스크를 재생하는 동안 절전 모드 또는 최대 절전 모드를 시작한 경우 다음과 같은 상황이 발생할 수 있습니다.

- 재생이 중단될 수 있습니다.
- 계속할 것인지 묻는 경고 메시지가 표시될 수 있습니다. 이 메시지가 표시되면 **아니요**를 누릅니다.
- 재생을 재개할 때 **CD** 나 **DVD** 를 다시 시작해야 할 수도 있습니다.

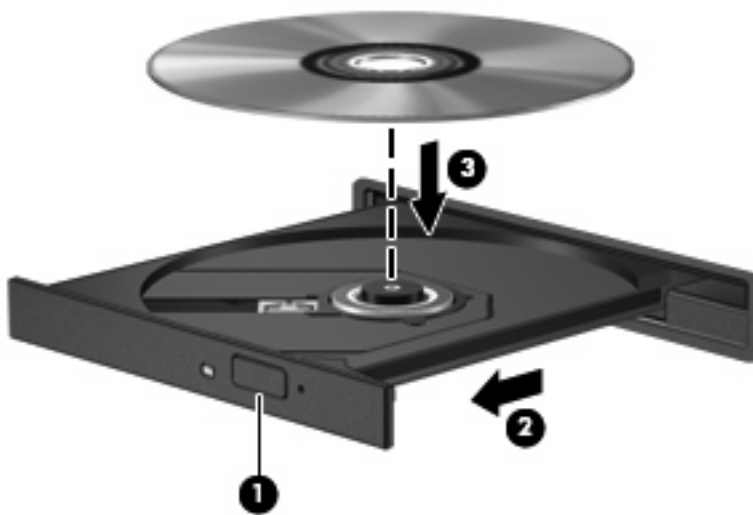
영화 보기

광 드라이브를 사용하면 디스크에서 영화를 볼 수 있습니다. 컴퓨터에 **Blu-ray** 디스크 **ROM** 드라이브 (선택 사양)가 있으면 디스크에서 고화질 영화를 볼 수도 있습니다.


1. 컴퓨터의 전원을 켭니다.
2. 광 드라이브 베젤의 분리 버튼 **(1)**을 눌러 디스크 트레이를 분리합니다.
3. 트레이를 당겨 꺼냅니다 **(2)**.
4. 가장자리를 잡고 디스크 레이블 면이 위를 향하도록 트레이 회전판 위에 디스크를 올려 놓습니다.

 **주:** 트레이가 완전히 빠지지 않으면 디스크를 조심스럽게 기울여 회전판 위에 올려 놓으십시오.

5. 디스크가 트레이 회전판의 제자리에 장착될 때까지 디스크를 살짝 누릅니다 **(3)**.



6. 디스크 트레이를 닫습니다.
7. DVD Play 가 시작되고 자동으로 영화가 재생됩니다.

 주: 고화질 영화를 보려면 DVD Play 를 사용해야 합니다.

DVD 지역 설정 변경

저작권으로 보호되는 파일이 들어 있는 대부분의 DVD 에는 지역 코드도 포함되어 있습니다. 지역 코드는 국제적으로 저작권을 보호하기 위해 사용됩니다.

DVD 의 지역 코드와 DVD 드라이브의 지역 설정이 일치하는 경우에만 지역 코드가 있는 DVD 를 재생할 수 있습니다.


△ 주의: DVD 드라이브의 지역 설정 변경은 5 회로 제한됩니다.

다섯 번째로 선택한 지역 설정은 DVD 드라이브에 영구적으로 적용됩니다.

남은 지역 변경 횟수는 DVD 지역 탭에 표시됩니다.


운영체제를 통해 설정을 변경하려면 다음과 같이 하십시오.

1. 시작 > 제어판 > 시스템 및 보안을 선택합니다. 그런 다음 시스템 영역에서 장치 관리자를 누릅니다.

 주: Windows 에는 컴퓨터의 보안 수준을 높이기 위한 사용자 계정 컨트롤 기능이 있습니다. 소프트웨어 설치, 유틸리티 실행 또는 Windows 설정 변경과 같은 작업을 할 때 사용자의 허가 또는 암호를 요청하는 메시지가 나타날 수 있습니다. 자세한 내용은 도움말 및 지원을 참조하십시오.

2. 설치된 모든 드라이브를 표시하려면 DVD/CD-ROM 드라이브 옆의 화살표를 눌러 목록을 확장합니다.
3. 지역 설정을 변경하려는 DVD 드라이브를 마우스 오른쪽 버튼으로 누른 다음 속성을 누릅니다.
4. DVD 지역 탭에서 원하는 사항을 변경합니다.
5. 확인을 누릅니다.


CD 또는 DVD 작성 또는 "굽기"

 **주:** 저작권 경고에 주의합니다. 컴퓨터 프로그램, 영화, 방송, 음악 등을 포함하여 기타 저작권으로 보호된 정보를 무단으로 복제하는 것은 해당 저작권법에 따라 범죄 행위로 간주됩니다. 이 컴퓨터를 이러한 목적으로 사용하지 마십시오.

컴퓨터에 CD-RW, DVD-RW 또는 DVD±RW 광 드라이브가 있으면 Windows Media Player 또는 CyberLink Power2Go 와 같은 소프트웨어를 사용하여 MP3 및 WAV 음악 파일을 포함한 오디오 파일과 데이터, 비디오를 구울 수 있습니다.

CD 또는 DVD 를 굽는 동안 다음 지침을 따르십시오.


- 디스크를 굽기 전에 열려 있는 모든 파일을 저장하고 닫은 다음 모든 프로그램을 닫습니다.
- CD-R 또는 DVD-R 은 정보를 복사한 후 변경할 수 없으므로 일반적으로 오디오 파일을 굽는 데 가장 적합합니다.

 **주:** Cyberlink Power2Go 에서는 오디오 DVD 를 작성할 수 없습니다.

- 일부 가정용 및 자동차용 스테레오에서는 CD-RW 가 재생되지 않으므로 음악 CD 를 구울 때는 CD-R 을 사용합니다.
- 일반적으로 CD-RW 또는 DVD-RW 는 데이터 파일을 굽거나 변경할 수 없는 CD 또는 DVD 에 오디오 녹음 또는 비디오 녹화를 굽기 전 테스트하는 데 적합합니다.
- 일반적으로 홈 시스템에 사용되는 DVD 플레이어에서는 일부 DVD 형식이 지원되지 않습니다. 지원되는 형식 목록을 보려면 DVD 플레이어와 함께 제공되는 사용 설명서를 참조하십시오.
- MP3 파일은 다른 형식의 음악 파일에 비해 적은 공간을 차지하면서도 MP3 디스크를 작성하는 과정은 데이터 파일을 작성하는 과정과 같습니다. MP3 파일은 MP3 플레이어나 MP3 소프트웨어가 설치된 컴퓨터에서만 재생할 수 있습니다.

CD 또는 DVD 를 구울려면 다음과 같이 하십시오.

1. 원본 파일을 하드 드라이브의 폴더에 다운로드하거나 복사합니다.
2. 광 드라이브에 빈 CD 또는 DVD 를 넣습니다.
3. 시작 > 모든 프로그램을 선택한 다음 사용하려는 소프트웨어 이름을 선택합니다.


 **주:** 일부 프로그램은 하위 폴더에 있습니다.

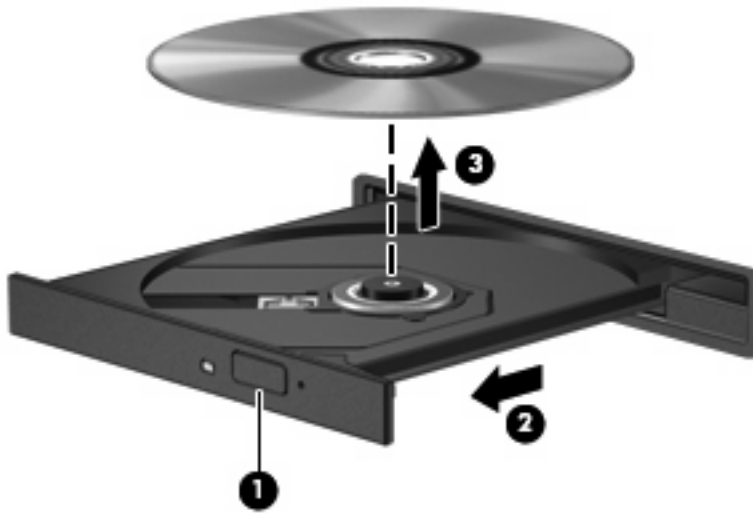
4. 작성하려는 디스크 종류(데이터, 오디오 또는 비디오)를 선택합니다.
5. 시작을 오른쪽 버튼으로 누르고 Windows 탐색기 열기를 눌러 원본 파일이 저장된 폴더를 찾습니다.
6. 해당 폴더를 연 다음 비어 있는 광 디스크가 있는 드라이브로 파일을 끌어다 놓습니다.
7. 선택한 프로그램의 지시에 따라 굽기 과정을 시작합니다.

자세한 내용은 해당 소프트웨어 디스크 또는 제조업체 웹 사이트에서 제공되는 소프트웨어 제조업체 지침을 참조하십시오.

CD, DVD 또는 BD 제거

1. 드라이브 베젤의 분리 버튼 **(1)**을 눌러 디스크 트레이를 분리한 다음 트레이를 끝까지 당겨 꺼냅니다 **(2)**.
2. 회전판을 살짝 누르면서 디스크의 바깥쪽 가장자리를 들어올려 트레이에서 디스크를 꺼냅니다 **(3)**. 이때 디스크의 표면에 손이 닿지 않도록 가장자리를 잡아야 합니다.

 **주:** 트레이가 완전히 빠지지 않으면 디스크를 꺼낼 때 조심스럽게 기울이십시오.




3. 디스크 트레이를 닫고 디스크를 보관 케이스에 넣습니다.

6 웹캠(일부 모델만 해당)


컴퓨터에는 내장 웹캠이 포함되어 있습니다(디스플레이 맨 위에 위치). 웹캠은 비디오를 캡처하고 공유할 수 있는 입력 장치입니다. 사전 설치된 **CyberLink YouCam** 소프트웨어의 새 기능을 통해 웹캠의 활용 범위를 넓힐 수 있습니다.

웹캠 및 **CyberLink YouCam** 소프트웨어를 사용하려면 **시작 > 모든 프로그램 > CyberLink YouCam > CyberLink YouCam** 을 선택합니다.

 **주:** YouCam 소프트웨어에 처음 액세스할 때는 소프트웨어 로드로 인해 작업이 잠시 지연될 수도 있습니다.

YouCam 을 기본 웹캠 소프트웨어로 사용하면 다음과 같은 기능을 시험해볼 수 있습니다.

- 비디오—웹캠 비디오를 녹화하고 재생합니다. 소프트웨어 인터페이스의 아이콘을 사용하여 비디오를 전자 우편으로 전송하거나 **YouTube** 에 업로드할 수도 있습니다.
- 스트리밍 비디오—인스턴트 메시지 프로그램을 열 때 그래픽 효과를 추가할 수 있는 유동식 도구 모음이 **YouCam** 에 표시됩니다.
- 특수 효과—스냅샷 및 비디오에 프레임, 필터, 이모티콘을 추가합니다.
- 스냅샷—웹캠 샷을 한 장 찍거나 빠른 속도로 "연속" 촬영할 수 있습니다.
- 연결—소프트웨어 인터페이스의 아이콘을 사용하여 사진과 비디오를 전자 우편으로 보냅니다.

 **주:** 웹캠 소프트웨어 사용에 대한 자세한 내용은 해당 소프트웨어 디스크 또는 제조업체 웹 사이트에서 제공되는 소프트웨어 제조업체 지침을 참조하십시오.

웹캠 참고 사항

최적의 성능을 내려면 웹캠을 사용하는 동안 다음과 같이 하십시오.

- 비디오 대화를 시작하기 전에 최신 버전의 인스턴트 메시지 프로그램을 설치했는지 확인하십시오.
- 일부 네트워크 방화벽으로 인해 웹캠이 올바르게 작동하지 않을 수 있습니다.

참고: 멀티미디어 파일을 보거나 다른 LAN 또는 사용자 네트워크 방화벽 외부에 있는 사용자에게 보내는 데 문제가 발생하면 방화벽을 임시로 비활성화하고 필요한 작업을 수행한 다음 방화벽을 다시 활성화하십시오. 더 이상 이러한 문제가 발생하지 않도록 하려면 필요에 따라 방화벽을 다시 구성하고 기타 침입 감지 시스템의 정책 및 설정을 조정하십시오.

웹캠 속성 조정

속성 대화 상자를 사용하여 웹캠 속성을 조절할 수 있으며, 이 대화 상자는 내장 카메라를 사용하는 다양한 프로그램에서 액세스할 수 있으며 일반적으로 구성, 설정 또는 속성 메뉴에서 액세스할 수 있습니다.

- **밝기**—이미지에 혼합되는 빛의 양을 제어합니다. 밝기를 높게 설정하면 이미지가 더 밝아지며 낮게 설정하면 이미지가 더 어둡게 됩니다.
- **대비**—이미지의 밝고 어두운 영역 간의 차이를 제어합니다. 대비 설정이 높을수록 이미지가 강해지며 대비 설정이 낮을수록 원래 이미지의 동적 범위가 높게 유지되지만 이미지는 약해집니다.
- **색상**—색상을 구분하는 특징을 제어합니다. 이 속성으로 빨간색, 녹색, 파란색이 만들어집니다. 색상은 색상의 강도를 나타내는 채도와 다릅니다.
- **채도**—최종 이미지의 색상 강도를 제어합니다. 채도를 높게 설정하면 이미지의 윤곽이 뚜렷해지고 채도를 낮게 설정하면 이미지가 더 흐려집니다.
- **선명도**—이미지 가장자리 선명도를 제어합니다. 선명도를 높게 설정하면 이미지가 더 선명해지고 선명도를 낮게 설정하면 이미지가 더 부드러워집니다.
- **감마**—이미지의 중간 회색 또는 중간색에 영향을 주는 대비를 제어합니다. 이미지의 감마를 조정하면 명암을 완전히 변경하지 않고 회색조의 중간 범위 밝기 값을 변경할 수 있습니다. 감마를 낮게 설정하면 회색이 검게 보이고 어두운 색은 더 어둡게 됩니다.
- **백라이트 보상**—피사체 뒤쪽에 큰 배경이 있을 때 이를 보정하여 흐려짐이나 음영이 나타나지 않도록 합니다.

웹캠 사용에 대한 자세한 내용은 [시작 > 도움말 및 지원](#)을 선택합니다.

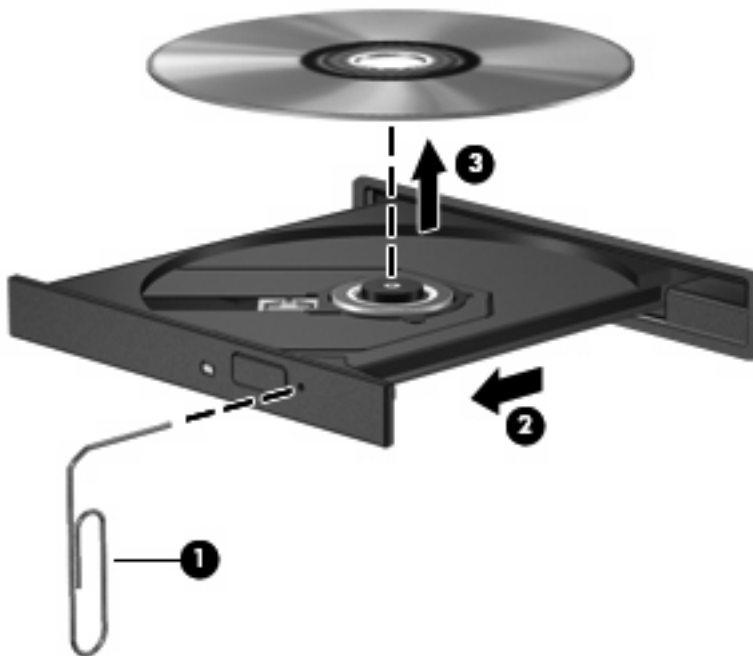
7 문제 해결

다음 단원에서는 몇 가지 일반적인 문제와 해결 방법에 대해 설명합니다.

광 디스크 트레이가 열리지 않아 CD, DVD 또는 BD 를 꺼낼 수 없음

1. 드라이브 앞면 베젤의 해제 홈에 종이 클립의 끝부분을 끼웁니다 (1).
2. 종이 클립을 살짝 눌러 디스크 트레이가 나오게 한 다음 트레이를 바깥쪽으로 끝까지 당깁니다 (2).
3. 회전판을 살짝 누르면서 디스크의 바깥쪽 가장자리를 들어올려 트레이에서 디스크를 꺼냅니다 (3). 이때 디스크의 표면에 손이 닿지 않도록 가장자리를 잡아야 합니다.

주: 트레이가 완전히 빠지지 않으면 디스크를 꺼낼 때 조심스럽게 기울이십시오.



4. 디스크 트레이를 닫고 디스크를 보관 케이스에 넣습니다.

컴퓨터에서 광 드라이브를 찾지 못함

장치 드라이버 소프트웨어가 없거나 손상된 경우 광 드라이브가 컴퓨터에 인식되지 않습니다. 광 드라이브가 인식되지 않는다고 생각되면 장치 관리자 유틸리티에 광 드라이브가 나열되는지 확인합니다.

1. 광 드라이브에서 디스크를 꺼냅니다.
2. 시작 > 제어판 > 시스템 및 보안을 누릅니다. 그런 다음 시스템 영역에서 장치 관리자를 누릅니다.
3. 장치 관리자 창에서 DVD/CD-ROM 드라이브 옆의 화살표를 눌러 목록을 확장하면 설치된 모든 드라이브가 표시됩니다.
4. 마우스 오른쪽 버튼으로 광 장치 목록을 눌러 다음 작업을 수행합니다.
 - 드라이버 소프트웨어 업데이트
 - 비활성화
 - 제거
 - 하드웨어 변경 사항을 검색합니다. Windows가 설치된 하드웨어용 시스템을 검색하고 필요한 드라이버를 설치합니다.
 - 속성을 눌러 장치가 제대로 작동하는지 확인합니다.
 - 속성 창은 문제 해결을 돕기 위해 장치에 대한 자세한 내용을 제공합니다.
 - 드라이버 탭을 눌러 장치용 드라이버를 업데이트, 비활성화 또는 제거합니다.

디스크가 재생되지 않음

- CD, DVD 또는 BD를 재생하기 전에 작업 내용을 저장하고 열려있는 모든 프로그램을 닫습니다.
- CD, DVD 또는 BD를 재생하기 전에 인터넷에서 로그오프합니다.
- 디스크가 올바르게 들어 있는지 확인합니다.
- 디스크가 깨끗한지 확인합니다. 필요한 경우 보풀이 없는 천에 정수된 물을 묻혀서 디스크를 닦아 줍니다. 디스크 중심에서 바깥쪽으로 닦아냅니다.
- 디스크에 흠집이 있는지 확인합니다. 흠집이 있으면 전자 매장에서 구입할 수 있는 광 디스크 복구 키트를 사용하여 디스크를 복구합니다.
- 디스크를 재생하기 전에 절전 모드를 비활성화합니다.

디스크 재생 중에 최대 절전 모드 또는 절전 모드를 시작하지 마십시오. 그렇지 않으면 계속할 것인지 묻는 경고 메시지가 표시될 수 있습니다. 이 메시지가 표시되면 **아니요**를 누릅니다. 아니요를 누르면 컴퓨터는 다음과 같이 작동합니다.

 - 재생이 재개될 수 있습니다.

또는

- 멀티미디어 프로그램의 재생 창이 닫힐 수 있습니다. 디스크를 다시 재생하려면 멀티미디어 프로그램의 **재생** 버튼을 누르고 디스크를 재시작합니다. 드물게 프로그램을 종료한 후 재시작해야 하는 경우도 있습니다.
- 시스템 리소스를 늘립니다.
 - 프린터 및 스캐너와 같은 외부 장치를 끕니다. 이러한 장치를 분리하면 사용할 수 있는 시스템 리소스가 늘어나기 때문에 재생 성능이 좋아집니다.
 - 바탕 화면 색 속성을 변경합니다. **16 비트** 이상의 색은 사람의 눈으로 차이를 쉽게 구별할 수 없기 때문에 다음과 같이 시스템 색 속성을 **16 비트** 색으로 낮추더라도 영화를 보는 동안 색감 저하를 느끼지 못합니다.
 1. 컴퓨터 바탕 화면의 빈 곳을 마우스 오른쪽 버튼으로 눌러 **화면 해상도**를 선택합니다.
 2. **고급 설정 > 모니터** 탭을 선택합니다.
 3. **하이 컬러(16 비트)**를 선택합니다(설정되어 있지 않은 경우).
 4. **확인**을 누릅니다.

디스크가 자동으로 재생되지 않음

1. 시작 > 기본 프로그램 > **AutoPlay** 설정 변경을 누릅니다.
2. 모든 미디어 및 장치에 **AutoPlay** 사용 확인란이 선택되어 있는지 확인합니다.
3. **저장**을 누릅니다.


이제 CD, DVD 또는 BD 를 광 드라이브에 넣으면 자동으로 실행됩니다.

DVD 영화가 갑자기 멈추거나, 건너뛰거나, 잘못 재생됨

- 디스크를 청소합니다.
- 다음 제안 사항을 수행하여 시스템 리소스를 절약합니다.
 - 인터넷에서 로그오프합니다.
 - 다음과 같이 바탕 화면 색 속성을 변경합니다.
 1. 컴퓨터 바탕 화면의 빈 곳을 마우스 오른쪽 버튼으로 눌러 **화면 해상도**를 선택합니다.
 2. **고급 설정 > 모니터** 탭을 선택합니다.
 3. **하이 컬러(16 비트)**를 선택합니다(설정되어 있지 않은 경우).
 4. **확인**을 누릅니다.
 - 프린터, 스캐너, 카메라 또는 핸드헬드 장치와 같은 외부 장치를 분리합니다.

DVD 영화가 외부 디스플레이에 표시되지 않음

1. 컴퓨터 디스플레이와 외부 디스플레이가 모두 켜져 있으면 **fn+f4** 를 한 번 이상 눌러 두 디스플레이 간을 전환합니다.
2. 다음과 같이 모니터 설정을 구성하여 외부 디스플레이를 기본 디스플레이로 설정합니다.
 - a. 컴퓨터 바탕 화면의 빈 곳을 마우스 오른쪽 버튼으로 눌러 **화면 해상도**를 선택합니다.
 - b. 기본 디스플레이와 보조 디스플레이를 지정합니다.

 **주:** 디스플레이 두 개를 모두 사용할 경우 DVD 이미지는 보조 디스플레이로 지정된 디스플레이에 표시되지 않습니다.

이 설명서에서 다루지 않은 멀티미디어 질문에 대한 자세한 내용은 **시작 > 도움말 및 지원**으로 이동하십시오.

디스크 굽기 과정이 시작되지 않거나 완료 전에 중지됨


- 다른 모든 프로그램을 닫았는지 확인합니다.
- 최대 절전 모드 및 절전 모드를 끕니다.
- 드라이브에 적합한 종류의 디스크를 사용하고 있는지 확인합니다. 디스크 유형에 대한 자세한 내용은 사용 설명서를 참조하십시오.
- 디스크를 올바르게 넣었는지 확인합니다.
- 더 느린 쓰기 속도를 선택하고 다시 시도합니다.
- 디스크를 복사하는 경우에는 새 디스크에 내용을 굽기 전에 원본 디스크의 정보를 하드 드라이브에 저장한 후 하드 드라이브의 내용을 구우십시오.
- 장치 관리자의 DVD/CD-ROM 드라이브 범주에 있는 디스크 굽기 장치 드라이버를 다시 설치합니다.

Windows Media Player 에서 DVD 를 재생할 때 사운드가 들리지 않거나 동영상이 재생되지 않음

DVD Play 를 사용하여 DVD 를 재생합니다. DVD Play 는 컴퓨터에 설치되어 있으며 HP 웹 사이트 (<http://www.hp.com>)에서도 이용할 수 있습니다.

장치 드라이버를 다시 설치해야 함

1. 광 드라이브에서 디스크를 꺼냅니다.
2. 시작 > 제어판 > 시스템 및 보안을 선택합니다. 그런 다음 시스템 영역에서 장치 관리자를 누릅니다.
3. 장치 관리자 창에서, 제거하고 다시 설치할 드라이버의 유형(예: DVD/CD-ROM, 모뎀 등) 옆의 화살표를 누릅니다.
4. 장치 목록을 마우스 오른쪽 버튼으로 누르고 제거를 누릅니다. 메시지가 표시되면 장치를 삭제할 것을 확인합니다. 그러나 컴퓨터를 다시 시작하지는 마십시오. 삭제할 다른 드라이버에 대해서도 과정을 반복합니다.
5. 장치 관리자 창에서, 동작을 누른 다음 하드웨어 변경 사항 검색을 누릅니다. Windows 에서 설치된 하드웨어에 대한 시스템을 검사하고 필요한 드라이버에 대한 기본 드라이버를 설치합니다.

 주: 컴퓨터를 다시 시작하도록 요청하는 메시지가 표시되면 열려 있는 모든 파일을 저장한 후 컴퓨터를 다시 시작합니다.

6. 필요한 경우 장치 관리자를 다시 열고 드라이버가 다시 나열되는지 확인합니다.
7. 장치를 사용해봅니다.


장치 드라이버를 제거하고 다시 설치한 후에도 문제가 해결되지 않으면 다음 단원의 절차에 따라 드라이버를 업데이트해야 합니다.

최신 HP 장치 드라이버 구하기

1. 인터넷 브라우저를 열고 <http://www.hp.com/support> 로 이동하여 국가 또는 지역을 선택합니다.
2. 소프트웨어 및 드라이버 다운로드 옵션을 누르고 검색 상자에 컴퓨터 모델 번호를 입력한 다음 enter 키를 누릅니다.

또는

특정 SoftPak 을 원하는 경우에는 검색 상자에 SoftPak 번호를 입력하고 enter 키를 누른 다음 제공되는 지침을 따릅니다. 6 단계로 넘어갑니다.
3. 나열된 모델 중에서 특정 제품을 누릅니다.
4. Windows 7 운영체제를 누릅니다.
5. 드라이버 목록이 표시되면 업데이트된 드라이버를 눌러 추가 정보가 포함된 창을 엽니다.
6. 업데이트된 드라이버를 설치하려면 Install now(지금 설치)를 누릅니다.

 주: 일부 지역에서는 드라이버를 다운로드하고 나중에 설치할 수 있습니다. 이렇게 하려면 Download only(다운로드)를 눌러 파일만 컴퓨터에 저장합니다. 메시지가 표시되면 Save(저장)을 누르고 하드 드라이브에 저장할 위치를 선택합니다. 파일 다운로드가 완료되면 파일이 저장된 폴더로 이동한 후 해당 파일을 두 번 눌러 설치합니다.


7. 설치가 완료되면 표시된 메시지의 지침에 따라 컴퓨터를 다시 시작한 다음 장치가 작동하는지 확인합니다.

최신 Windows 장치 드라이버 구하기

Windows Update 를 사용하여 최신 Windows 장치 드라이버를 구할 수 있습니다. 이 기능을 설정하여 Windows 운영체제 및 다른 Microsoft 제품의 업데이트를 자동으로 확인하고 설치할 수 있습니다.

Windows Update 를 사용하려면 다음과 같이 하십시오.

1. 시작 > 모든 프로그램 > **Windows Update** 를 누릅니다.

 **주:** Windows Update 를 이전에 설치하지 않은 경우 업데이트를 확인하기 전에 설정을 입력하라는 메시지가 나타납니다.

2. **업데이트 확인** 을 누릅니다.
3. 화면의 지침을 따릅니다.

색인

B

BD

- 삽입 15
- 제거 18, 21

Blu-ray 디스크 14

C

CD

- 굽기 17
- 삽입 14
- 제거 18, 21

CD 드라이브 12

D

DVD

- 굽기 17
- 삽입 14
- 제거 18, 21
- 지역 설정 변경 16

DVD Play 5, 16

DVD 드라이브 12

DVD 지역 설정 16

H

HDMI

- 연결 9

HDMI 포트 9

HP DVD Play 5

ㄱ

고화질 장치, 연결 9

광 드라이브 11, 12

광 디스크

Blu-ray 14

사용 12

삽입 14

전원이 켜진 상태에서 꺼내기 18

ㄴ

내장 디지털 듀얼 어레이 마이크, 식별 2

ㄷ

드라이브, 광 드라이브 12

디지털 듀얼 어레이 마이크, 식별 2

ㅁ

마이크, 내장 2

멀티미디어 구성, 식별 2

멀티미디어 소프트웨어 5

멀티미디어 소프트웨어, 설치 5

모니터, 연결 8

문제, 해결 21

문제 해결

DVD 영화 재생 23

HP 장치 드라이버 25

Windows 장치 드라이버 26

광 드라이브 탐지 22

광 디스크 트레이 21

디스크 굽기 24

디스크 재생 22, 23

외부 디스플레이 24

미디어 작업 핫키 4

ㅂ

볼륨, 조절 3

비디오, 사용 8

ㅅ

소프트웨어

Windows Media Player 5

멀티미디어 5

설치 5

스피커 2

ㅇ

영화, 보기 15

오디오 기능 6

오디오 기능, 확인 7

오디오 기능 확인 7

오디오 입력(마이크) 잭 2

오디오 장치, 외부 연결 7

오디오 출력(헤드폰) 잭 2

외부 오디오 장치, 연결 7

외장 모니터 포트 8

웹캠

사용 19

속성 조정 20

참고 사항 20

웹캠 속성 조정 20

웹캠 표시등 2

이어폰 2

ㅈ

장치 드라이버

HP 드라이버 25

Windows 드라이버 26

잭

오디오 입력(마이크) 2

오디오 출력(헤드폰) 2

지역 코드, DVD 16

ㅊ

포트

HDMI 9

외장 모니터 8

프로젝터, 연결 8

ㅋ

핫키

스피커 볼륨 소거/복원 3

헤드폰 2

헤드폰(오디오 출력) 잭 2

