

# Guia de Hardware

Business PC HP Compaq Pro 6000 de Formato Compacto

© Copyright 2009 Hewlett-Packard Development Company, L.P. As informações contidas neste documento estão sujeitas à alterações sem aviso.

Microsoft, Windows e Windows Vista são marcas comerciais ou registradas da Microsoft Corporation nos Estados Unidos e/ou em outros países.

As únicas garantias para produtos e serviços da HP são as estabelecidas nas declarações de garantia expressa que acompanham tais produtos e serviços. Nenhuma parte deste documento pode ser inferida como constituindo uma garantia adicional. A HP não será responsável por erros técnicos ou editoriais ou por omissões aqui contidas.

Este documento contém informações de propriedade da HP protegidas por direitos autorais. Nenhuma parte deste documento pode ser fotocopiada, reproduzida ou traduzida para qualquer outro idioma sem a permissão prévia e por escrito da Hewlett-Packard Company.

#### **Guia de Hardware**

Business PC HP Compaq Pro 6000 de Formato Compacto

Primeira edição: setembro de 2009

Número de peça: 576434-201

## Sobre este Guia

Este guia fornece informações básicas sobre a atualização deste modelo de computador.

- △ **AVISO!** O texto apresentado dessa maneira indica que a não-observância das orientações poderá resultar em lesões corporais ou morte.
- △ **CUIDADO:** O texto apresentado dessa maneira indica que a não-observância das orientações poderá resultar em danos ao equipamento ou perda de informações.
- 📝 **NOTA:** O texto apresentado dessa maneira oferece informação adicional importante.



---

# Conteúdo

## 1 Recursos do produto

Recursos de configuração padrão .....	1
Componentes do painel frontal .....	2
Componentes do leitor de cartão multimídia .....	3
Componentes do painel traseiro .....	4
Teclado .....	5
Utilização da tecla com o logotipo do Windows .....	6
Localização do número de série .....	7

## 2 Atualizações de hardware

Recursos para a manutenção .....	8
Advertências e cuidados .....	8
Remoção do Painel de Acesso do Computador .....	9
Reinstalação do Painel de Acesso do Computador .....	10
Remoção do painel frontal .....	11
Remoção das tampas do painel .....	12
Reinstalação do painel frontal .....	13
Utilização do desktop compacto na configuração de torre .....	14
Instalação de memória adicional .....	15
DIMMs .....	15
DIMMs DDR3-SDRAM .....	15
Localização de DIMMs nos slots .....	16
Instalação de DIMMs .....	17
Remoção ou instalação de uma Placa de expansão .....	20
Posições das unidades .....	26
Instalação e remoção de unidades .....	27
Conexões da Unidade na Placa do Sistema .....	29
Remoção de uma Unidade Externa de 5,25 polegadas .....	30
Instalação de uma unidade óptica no compartimento para unidades de 5,25 polegadas .....	32
Remoção de uma Unidade Externa de 3,5 polegadas .....	35
Instalação de uma Unidade no Compartimento para Unidade Externa de 3,5 polegadas .....	37

Remoção e substituição da unidade de disco rígido SATA primária interna de 3,5 polegadas .....	39
Remoção e Substituição de uma Unidade de Disco Rígido Removível SATA de 3,5 polegadas .....	43

## **Apêndice A Especificações**

## **Apêndice B Substituição da bateria**

## **Apêndice C Dispositivos externos segurança**

Instalação de uma trava de segurança .....	54
Trava do cabo .....	54
Cadeado .....	55
Bloqueio de Segurança para HP Business PC .....	56
Segurança do Painel Frontal .....	58

## **Apêndice D Descarga eletrostática**

Prevenção contra danos eletrostáticos .....	60
Métodos de aterramento .....	60

## **Apêndice E Orientações operacionais do computador, cuidados de rotina e preparação para transporte**

Orientações operacionais do computador cuidados de rotina .....	62
Precauções com a unidade óptica .....	63
Operação .....	63
Limpeza .....	63
Segurança .....	63
Preparação para transporte .....	63


<b>Índice .....</b>	<b>64</b>
---------------------	-----------

---

# 1 Recursos do produto

## Recursos de configuração padrão

Os recursos do HP Compaq Modelo Compacto podem variar dependendo do modelo. Para obter uma lista completa de hardware e software instalados em seu computador, execute o utilitário de diagnósticos (incluído somente em alguns modelos). As instruções para uso do utilitário são fornecidas no *Guia de Solução de Problemas*.

 **NOTA:** O Desktop Compacto também pode ser utilizado na configuração de torre. Para obter mais informações, consulte [Utilização do desktop compacto na configuração de torre na página 14](#) neste guia.

**Figura 1-1** Configuração de desktop compacto



# Componentes do painel frontal

A configuração da unidade de disco pode variar dependendo do modelo.

Figura 1-2 Componentes do Painel Frontal

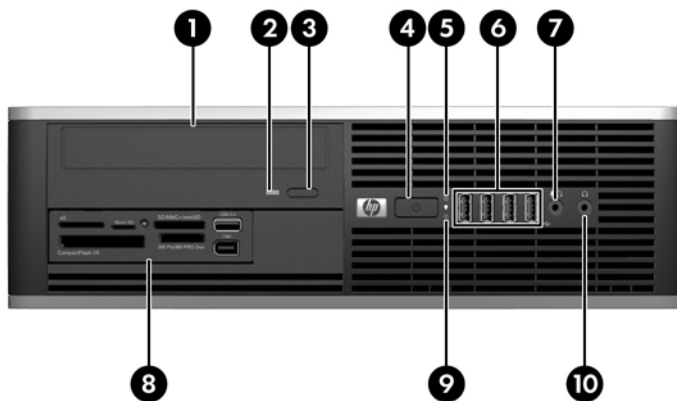


Tabela 1-1 Componentes do painel frontal

1	Unidade óptica de 5,25 polegadas <sup>1</sup>	6	Portas USB (Barramento Serial Universal)
2	Luz de atividade da unidade óptica	7	Conector para Microfone/Fone de Ouvido
3	Botão de ejeção da unidade óptica	8	Leitor de Cartão de Mídia de 3,5 polegadas (opcional) <sup>2</sup>
4	Botão Liga/Desliga de dois estados	9	Luz de atividade da unidade de disco rígido
5	Luz de alimentação	10	Conector para fone de ouvido

**NOTA:** Quando um dispositivo é ligado no Conector para Microfone/Fone de Ouvido, uma caixa de diálogo pergunta se deseja usar o conector para um dispositivo de entrada de linha, um microfone ou fone de ouvido. Você pode reconfigurar o conector a qualquer momento clicando duas vezes no ícone Realtek HD Audio Manager na barra de tarefas do Windows.

**NOTA:** A Luz de alimentação normalmente está em verde quando a energia está ligada. Se estiver piscando em vermelho, há um problema com o computador e um código de diagnóstico é exibido. Consulte o *Guia Solução de Problemas* para interpretar o código.

<sup>1</sup> Alguns modelos são configurados com uma tampa de painel de 5,25 polegadas cobrindo este compartimento.

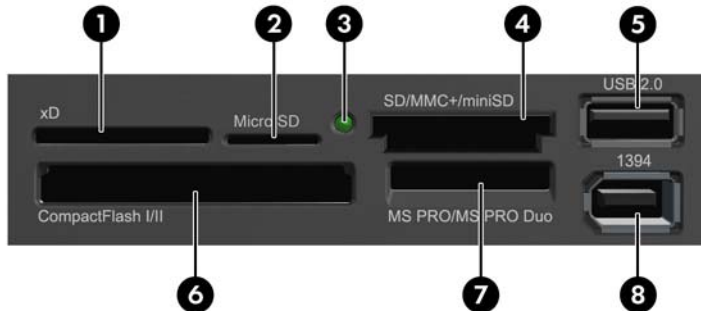
<sup>2</sup> Alguns modelos são configurados com uma tampa de painel de 3,5 polegadas cobrindo este compartimento.



# Componentes do leitor de cartão multimídia

O leitor de cartão multimídia é um dispositivo opcional e está disponível somente em alguns modelos. Consulte a ilustração e tabela a seguir para identificar os componentes do leitor de cartão multimídia.

**Figura 1-3** Componentes do Leitor de Cartão de Multimídia



**Tabela 1-2** Componentes do leitor de cartão multimídia

Não.	Slot	Mídia
1	<b>xD</b>	<ul style="list-style-type: none"> <li>xD-Picture Card (xD)</li> </ul>
2	<b>MicroSD</b>	<ul style="list-style-type: none"> <li>MicroSD (T-Flash)</li> <li>MicroSDHC</li> </ul>
3	<b>Luz de Atividade do Leitor de Cartão de Mídia</b>	
4	<b>SD/MMC+/miniSD</b>	<ul style="list-style-type: none"> <li>Secure Digital (SD)</li> <li>Secure Digital de Alta Capacidade (SDHC)</li> <li>MiniSD</li> <li>MiniSDHC</li> <li>MultiMediaCard (MMC)</li> <li>MultiMediaCard de tamanho reduzido (RS MMC)</li> <li>MultiMediaCard 4.0 (MMC Plus)</li> <li>MultiMediaCard 4.0 tamanho reduzido (MMC Mobile)</li> <li>MMC Micro (requer adaptador)</li> </ul>
5	<b>USB</b>	<ul style="list-style-type: none"> <li>Porta USB (Barramento Serial Universal)</li> </ul>
6	<b>CompactFlash I/II</b>	<ul style="list-style-type: none"> <li>Cartão CompactFlash Tipo 1</li> <li>Cartão CompactFlash Tipo 2</li> <li>MicroDrive</li> </ul>
7	<b>MS PRO/MS PRO DUO</b>	<ul style="list-style-type: none"> <li>Memory Stick (MS)</li> <li>MagicGate Memory Stick (MG)</li> <li>MagicGate Memory Stick Duo</li> <li>Memory Stick Select</li> <li>Memory Stick Duo (MS Duo)</li> <li>Memory Stick PRO (MS PRO)</li> <li>Memory Stick PRO Duo (MS PRO Duo)</li> <li>Memory Stick PRO-HG Duo</li> <li>Memory Stick Micro (M2) (requer adaptador)</li> </ul>
8	<b>1394</b>	<ul style="list-style-type: none"> <li>Porta 1394 (disponível somente em modelos selecionados)</li> </ul>

# Componentes do painel traseiro

Figura 1-4 Componentes do Painel Traseiro

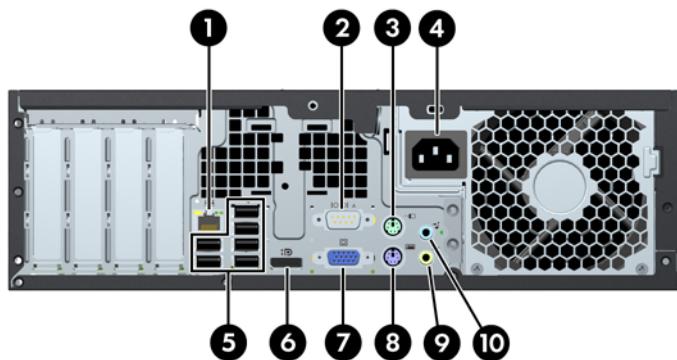


Tabela 1-3 Componentes do painel traseiro

1	Conector RJ-45 (rede)	6	Conector DisplayPort para Monitor
2	Conector Serial	7	Conector VGA para Monitor
3	Conector PS/2 do Mouse (verde)	8	Conector PS/2 do teclado (roxo)
4	Conector do cabo de alimentação	9	Conector de saída para dispositivo de áudio com alimentação independente (verde)
5	Barramento serial universal (USB)	10	Conector de entrada de áudio (azul)

**NOTA:** A disposição e a quantidade de conectores podem variar dependendo do modelo.

Uma segunda porta serial e uma porta paralela opcional estão disponíveis na HP.

Quando um dispositivo é ligado no Conector de Entrada de Linha de Áudio uma caixa de diálogo pergunta se deseja usar o conector para um dispositivo de entrada de linha ou um microfone. Você pode reconfigurar o conector a qualquer momento clicando duas vezes no ícone Realtek HD Audio Manager na barra de tarefas do Windows.

Os conectores do monitor na placa do sistema estão inativos quando a placa de gráficos é instalada no computador.

Se uma placa de gráficos é instalada no slot PCI ou PCI Express x1, os conectores na placa de gráficos e na placa do sistema podem ser usados ao mesmo tempo. Algumas configurações devem ser alteradas no Utilitário de Configuração para usar os dois conectores. Para obter mais informações sobre a configuração de inicialização do controlador VGA, consulte o *Guia do Utilitário de Configuração (F10) do Computador*.

# Teclado

Figura 1-5 Componentes do Teclado



Tabela 1-4 Componentes do teclado

1	Teclas de função	Executam funções especiais, dependendo do aplicativo de software que está sendo utilizado.
2	Teclas de edição	As teclas de edição incluem: Insert, Home, Page Up, Delete, End e Page Down.
3	Luzes de status	Indicam o status das configurações do computador e do teclado (Num Lock, Caps Lock e Scroll Lock).
4	Teclado numérico	Funciona como um teclado de calculadora.
5	Teclas de movimentação do cursor	Utilizadas para navegação em um documento ou web site. Essas teclas movimentam o cursor para a esquerda, para a direita, para cima e para baixo utilizando o teclado em vez do mouse.
6	Teclas Ctrl	Utilizadas em conjunto com outras teclas; seu efeito depende do software de aplicativo que está sendo utilizado.
7	Tecla de aplicativo <sup>1</sup>	Utilizada (como o botão direito do mouse) para abrir menus instantâneos em um aplicativo do Microsoft Office. Pode executar outras funções em outros aplicativos de software.
8	Teclas com o logotipo do Windows <sup>1</sup>	Utilizadas para abrir o menu Iniciar no Microsoft Windows. Utilizadas em conjunto com outras teclas para executar outras funções.
9	Teclas Alt	Utilizadas em conjunto com outras teclas; seus efeitos dependem do software de aplicativo que está sendo usado.

<sup>1</sup> Teclas disponíveis em regiões geográficas selecionadas.

## Utilização da tecla com o logotipo do Windows

Utilize a tecla com o Logotipo do Windows em conjunto com outras teclas para executar determinadas funções disponíveis no sistema operacional Windows. Consulte [Teclado na página 5](#) para identificar a tecla com o Logotipo do Windows.

**Tabela 1-5 Funções da Tecla com o Logotipo do Windows**

As seguintes funções da Tecla com o Logotipo do Windows estão disponíveis no Microsoft Windows XP e Microsoft Windows Vista.

Tecla com o logotipo do Windows	Exibe ou oculta o menu iniciar.
Tecla com o logotipo do Windows + <b>d</b>	Exibe a área de trabalho.
Tecla com o logotipo do Windows + <b>m</b>	Minimiza todos os aplicativos abertos.
<b>Shift</b> + Tecla com o logotipo do Windows + <b>m</b>	Desfaz a ação minimizar tudo.
Tecla com o logotipo do Windows + <b>e</b>	Inicia Meu computador (No Windows XP) ou Computador (no Windows Vista).
Tecla com o logotipo do Windows + <b>f</b>	Inicia a função localizar documento.
Tecla com o logotipo do Windows + <b>Ctrl</b> + <b>f</b>	Inicia a função localizar computador.
Tecla com o logotipo do Windows + <b>F1</b>	Inicia a ajuda do Windows.
Tecla com o logotipo do Windows + <b>l</b>	Se estiver conectado a um domínio de rede, bloqueia o computador ou, se não estiver conectado a um domínio de rede, permite alternar os usuários.
Tecla com o logotipo do Windows + <b>r</b>	Inicia a caixa de diálogo Executar.
Tecla com o logotipo do Windows + <b>u</b>	Inicia o gerenciador de utilitários.
Tecla com o logotipo do Windows + <b>Tab</b>	Windows XP - Ciclos através dos botões da Barra de tarefas Windows Vista - Ciclos através de programas na Barra de tarefas utilizando Windows Flip 3-D
Adicionalmente para as funções da Tecla com o Logotipo do Windows, descritas abaixo, as seguintes funções também estão disponíveis no Microsoft Windows Vista.	
<b>Ctrl</b> + Tecla com o Logotipo do Windows + <b>Tab</b>	Use as teclas de seta para ciclo através de programas na Barra de tarefas usando Windows Flip 3-D.
Tecla com o Logotipo Windows + <b>Spacebar</b>	Traz todos os mini-aplicativos para frente e seleciona Barra Lateral no Windows
Tecla com o Logotipo Windows + <b>g</b>	Ciclos através de mini-aplicativos na Barra Lateral
Tecla com o Logotipo do Windows + <b>u</b>	Inicialização Fácil do Centro de Acesso.
Tecla com o Logotipo Windows + <b>tecla de qualquer número</b>	Inicia o atalho de Inicialização Rápida que está na posição que corresponde ao número (por exemplo, tecla com o Logotipo do Windows + <b>1</b> inicia o primeiro atalho no menu Inicialização Rápida)

## Localização do número de série

Cada computador tem um exclusivo número de série e número de identificação do produto (ID) na localização mostrada abaixo. Tenha esses números disponíveis para usar quando entrar em contato com o atendimento ao cliente para obter assistência.

**Figura 1-6** Localização do número de série e de identificação do produto



---

## 2 Atualizações de hardware

### Recursos para a manutenção

O computador tem recursos que facilitam a atualização e a manutenção. Nenhuma ferramenta é necessária para executar a maioria dos procedimentos de instalação descritos neste capítulo.

### Advertências e cuidados

Antes de efetuar atualizações, leia cuidadosamente todas as instruções aplicáveis, cuidados e advertências existentes neste guia.

⚠ **AVISO!** Para reduzir o risco de lesões provocadas por choque elétrico, superfícies quentes ou fogo:

Desconecte o cabo de alimentação da tomada da parede e deixe os componentes internos do sistema resfriar antes de manuseá-los.

Não insira conectores de telecomunicação ou telefone nessa tomada do controlador de interface de rede (NIC).

Não desative o plugue de aterramento do cabo de alimentação. O plugue de aterramento é um importante recurso de segurança.

Conecte o cabo de alimentação a uma tomada com aterramento (aterrada) cujo acesso seja sempre fácil.

Para reduzir o risco de danos pessoais sérios, leia o *Guia de Segurança e Conforto*. Ele descreve a correta configuração da workstation, postura, saúde e hábitos de trabalho apropriados para usuários de computadores, e fornece importantes informações de segurança elétrica e mecânica. Este guia está localizado na Web em <http://www.hp.com.br/ergo>.

**AVISO!** Peças internas energizadas e móveis.

Desconecte a alimentação do equipamento antes de remover o gabinete.

Instale de novo e fixe o gabinete antes de energizar novamente o equipamento.

⚠ **CUIDADO:** A eletricidade estática pode danificar os componentes eletrônicos do computador ou dos equipamentos opcionais. Antes de dar início a esses procedimentos, verifique se descarregou toda a eletricidade estática do seu corpo tocando por um momento em um objeto de metal aterrado. Consulte o apêndice D, [Descarga eletrostática na página 60](#) para obter mais informações.

Quando o computador está conectado a uma fonte de alimentação de CA, a placa do sistema é continuamente alimentada. Você deve desconectar o cabo de alimentação da fonte de energia antes de abrir o computador, a fim de evitar danos aos componentes internos.

---

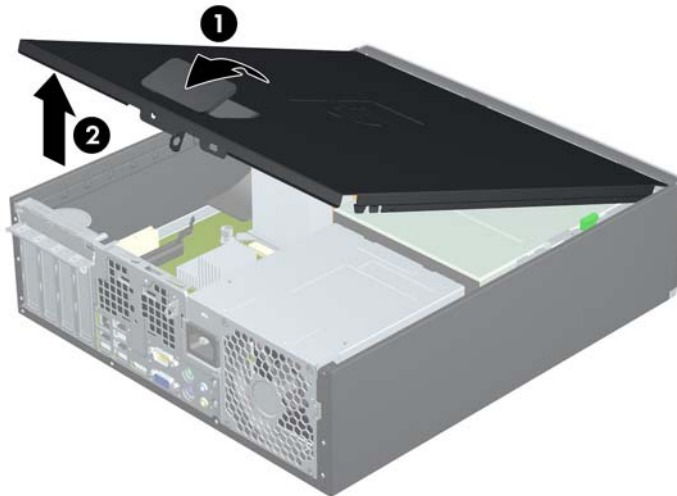
## Remoção do Painel de Acesso do Computador

1. Remova/desacople quaisquer dispositivos de segurança que impeçam a abertura do computador.
2. Retire todas as mídias removíveis, tais como CD ou unidades flash USB, do computador.
3. Desligue o computador corretamente pelo sistema operacional e, em seguida, todos os dispositivos externos.
4. Desconecte o cabo de alimentação da tomada e todos os dispositivos externos.

△ **CUIDADO:** Independente do estado ativo, a placa do sistema é constantemente alimentada por tensão quando o computador é ligado a uma fonte de alimentação de CA. Você deve desconectar o cabo de alimentação a fim de evitar danos aos componentes internos do computador.

5. Se equipado com um suporte, remova o computador do seu suporte.
6. Levante a alça do painel de acesso (1) em seguida retire o painel de acesso do computador (2).

**Figura 2-1** Remoção do Painel de Acesso



## Reinstalação do Painel de Acesso do Computador

Deslize a borda na extremidade frontal do painel de acesso sob a borda na parte frontal do chassi (1) em seguida pressione a extremidade traseira do painel de acesso na unidade para que ela fixe em seu lugar (2).

**Figura 2-2** Reinstalação do Painel de Acesso



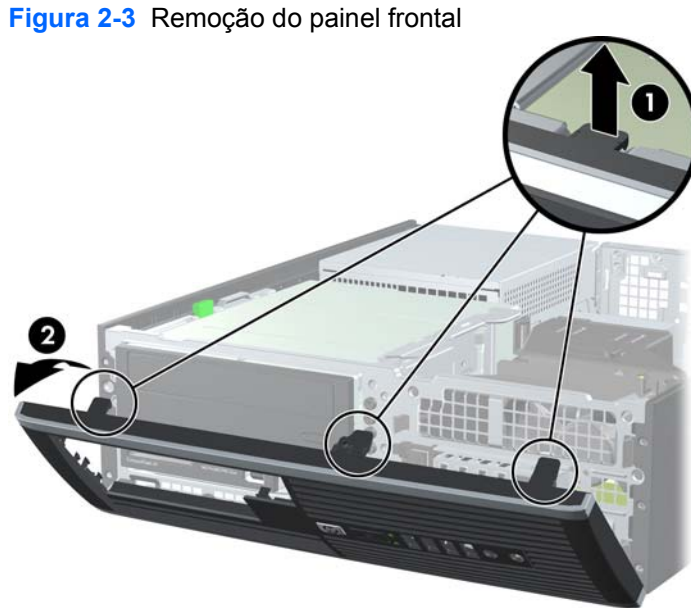


## Remoção do painel frontal

1. Remova/desacople quaisquer dispositivos de segurança que impeçam a abertura do computador.
2. Retire todas as mídias removíveis, tais como CD ou unidades flash USB, do computador.
3. Desligue o computador corretamente pelo sistema operacional e, em seguida, todos os dispositivos externos.
4. Desconecte o cabo de alimentação da tomada e todos os dispositivos externos.

△ **CUIDADO:** Independente do estado ativo, a placa do sistema é constantemente alimentada por tensão quando o computador é ligado a uma fonte de alimentação de CA. Você deve desconectar o cabo de alimentação a fim de evitar danos aos componentes internos do computador.

5. Remova o painel de acesso.
6. Levante as três guias no lado do painel (1), em seguida gire o painel para fora do chassi (2).



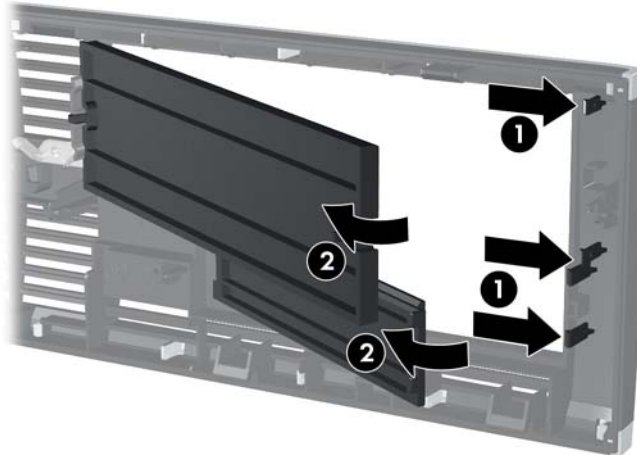
**Figura 2-3** Remoção do painel frontal

## Remoção das tampas do painel

Em alguns modelos, há tampas de painéis que cobrem os compartimentos das unidades externas de 3,5 polegadas e 5,25 polegadas que precisam ser removidos antes de instalar a unidade. Para remover uma tampa de painel:

1. Remova o painel de acesso e o painel frontal.
2. Para remover a tampa de painel, empurre as duas guias de retenção que prendem a tampa do painel no lugar em direção à borda direita externa do painel (1) e deslize a tampa do painel para trás e para a direita para removê-la (2).

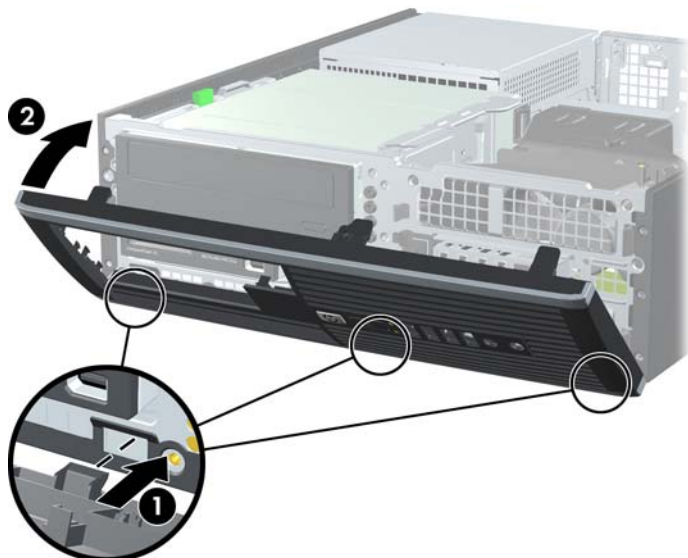
**Figura 2-4** Remoção de uma Tampa do Painel Frontal



## Reinstalação do painel frontal

Insira os três ganchos no lado inferior do painel, dentro dos orifícios retangulares no chassi (1) depois gire o lado superior do painel no chassi (2) de forma que ela se encaixe no lugar.

**Figura 2-5** Reinstalação do painel frontal



## Utilização do desktop compacto na configuração de torre

O computador de formato compacto pode ser usado na orientação torre com um suporte para torre que pode ser adquirido da HP.

1. Remova/desacople quaisquer dispositivos de segurança que impeçam a abertura do computador.
2. Retire todas as mídias removíveis, tais como CD ou unidades flash USB, do computador.
3. Desligue o computador corretamente pelo sistema operacional e, em seguida, todos os dispositivos externos.
4. Desconecte o cabo de alimentação da tomada e todos os dispositivos externos.

△ **CUIDADO:** Independente do estado ativo, a placa do sistema é constantemente alimentada por tensão quando o computador é ligado a uma fonte de alimentação de CA. Você deve desconectar o cabo de alimentação a fim de evitar danos aos componentes internos do computador.

5. Oriente o computador para que seu lado direito esteja voltado para baixo e coloque-o no suporte opcional.

**Figura 2-6** Alteração da configuração de torre para configuração de desktop



📝 **NOTA:** Para estabilizar o computador na orientação torre, a HP recomenda o uso do suporte para torre opcional.

6. Reconecte o cabo de alimentação e quaisquer dispositivos externos depois, ligue o computador.

📝 **NOTA:** Deixe pelo menos 10,2 cm (4 polegadas) de espaço livre e não obstruído em todos os lados do computador.

# Instalação de memória adicional

O computador é fornecido com módulos de memória em linha dupla (DIMMs) com memória de acesso aleatório dinâmico síncrono com taxa tripla de dados (DDR3-SDRAM).

## DIMMs


Os soquetes de memória na placa do sistema podem receber até quatro DIMMs padrão de mercado. Esses soquetes de memória estão ocupados com pelo menos um DIMM pré-instalado. Para obter a máxima capacidade de memória, é possível instalar na placa do sistema até 16 GB de memória configurada em modo de dois canais com alto desempenho.

## DIMMs DDR3-SDRAM

Para o funcionamento correto do sistema, os DIMMs DDR3-SDRAM devem ser:

- Padrão da indústria de 240 pinos
- Sem buffer não ECC PC3-8500 em conformidade com DDR3-1066 MHz ou PC3-10600 em conformidade com DDR3-1333 MHz

---

 **NOTA:** DIMMs 1333 MHz executam somente em uma velocidade de 1066 MHz.

---

- DIMMs DDR3-SDRAM de 1,5 V


Os DIMMs DDR3-SDRAM também devem:

- Admitir latência CAS 7 para DDR3 1066 Mhz (sincronização 7-7-7) e latência CAS 9 para DDR3 1333 Mhz (sincronização 9-9-9)
- Conter as informações obrigatórias JEDEC SPD

Além disso, o computador oferece suporte a:

- Tecnologias de memória de 512 Mbit, 1 Gbit e 2 Gbit não-ECC
- DIMMs de um ou dois lados
- DIMMs fabricados com dispositivos DDR x8 e x16; não há suporte para DIMMs fabricados com SDRAM x4

---

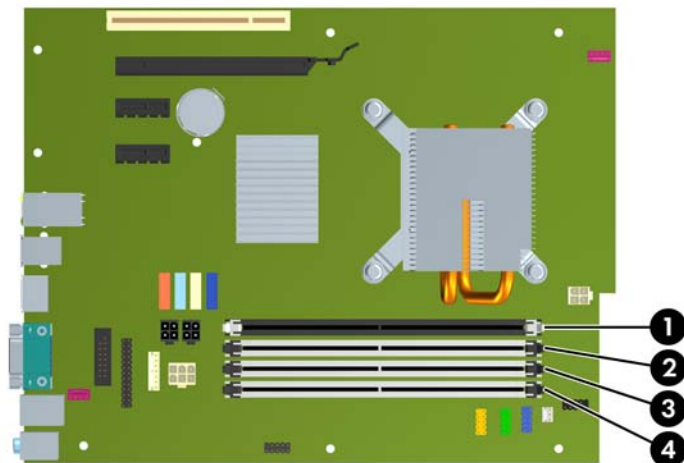
 **NOTA:** O sistema não irá operar adequadamente se forem instalados módulos de memória DIMM não admitidos.

---

## Localização de DIMMs nos slots

Há quatro soquetes DIMM na placa do sistema, com dois soquetes por canal. Os soquetes são rotulados como DIMM1, DIMM2, DIMM3, e DIMM4. Os soquetes DIMM1 e DIMM2 operam no canal A de memória. Os soquetes DIMM3 e DIMM4 operam no canal B de memória.

**Figura 2-7** Localização dos slots DIMM



**Tabela 2-1** Localização dos Soquetes DIMM

Item	Descrição	Cor do slot
1	Soquete DIMM1, Canal A (primeiro a instalar)	Preto
2	Soquete DIMM2, Canal A (terceiro a instalar)	Branco
3	Soquete DIMM3, Canal B (segundo a instalar)	Branco
4	Soquete DIMM4, Canal B (quarto a instalar)	Branco

**NOTA:** Um DIMM deve ocupar o soquete preto DIMM1. Caso contrário, o sistema irá exibir uma mensagem de erro de POST indicando que o módulo de memória deve ter sido instalado no soquete errado.

O sistema operará automaticamente no modo de um canal, modo assimétrico de dois canais ou no modo flex, dependendo de como os DIMMs estiverem instalados.

- O sistema irá operar em modo de um canal se os slots DIMM estiverem com módulos instalados em apenas um canal.
- O sistema funcionará em modo de dois canais de maior desempenho se a capacidade total de memória dos DIMMs instalados no Canal A for igual à capacidade total de memória dos DIMMs instalados no Canal B. A tecnologia e a amplitude do dispositivo poderão variar entre os canais. Por exemplo, se o Canal A estiver preenchido com dois DIMMs de 512 MB e o Canal B preenchido com um DIMM de 1 GB, o sistema irá operar no modo de canal duplo.
- O sistema funcionará em modo flex se a capacidade total de memória dos DIMMs instalados no Canal A for igual à capacidade total de memória dos DIMMs instalados no Canal B. No modo flex, o canal preenchido com a menor quantidade de memória descreve a quantidade total de memória atribuída ao canal duplo, e o restante será atribuído a um canal simples. Para a melhor velocidade, os canais devem estar equilibrados para que a quantidade de memória maior seja distribuída entre

os dois canais. Se um canal tiver mais memória que o outro, a quantidade maior será atribuída ao Canal A. Por exemplo, se você tiver preenchido os soquetes com um DIMM de 1 GB e três DIMMs de 512 MB, o Canal A será ocupado com DIMM de 1 GB e um DIMM de 512 MB, e o Canal B será ocupado por dois DIMMs de 512 MB. Com esta configuração, os 2 GB atuarão como canal duplo e 512 MB atuarão como canal simples.

- Em qualquer modo, a velocidade operacional máxima é determinada pelo DIMM de menor velocidade existente no sistema.

## Instalação de DIMMs

- 
- △ **CUIDADO:** Você deve desconectar o cabo de alimentação e aguardar aproximadamente 30 segundos para que a energia seja drenada, antes de adicionar ou remover módulos de memória. Independente do estado ativo, os módulos de memória são constantemente alimentados por tensão quando o computador é ligado a uma fonte de alimentação de CA. A inserção ou remoção de módulos de memória na presença de tensão podem causar danos irreparáveis aos módulos de memória ou placa de sistema. Se houver um LED aceso na placa de sistema, isso significa que ainda há tensão na placa.

Os slots para módulos de memória apresentam contatos metálicos dourados. Ao fazer a atualização da memória, é importante utilizar módulos de memória com contatos metálicos dourados para evitar corrosão e/ou oxidação resultante do contato entre metais incompatíveis.

A eletricidade estática pode danificar os componentes eletrônicos do computador ou das placas opcionais. Antes de dar início a esses procedimentos, verifique se descarregou toda a eletricidade estática do seu corpo tocando por um momento em um objeto de metal aterrado. Consulte o apêndice D [Descarga eletrostática na página 60](#) para obter mais informações.

Ao manipular um módulo de memória, tenha cuidado para não tocar em nenhum dos contatos. Isso poderá danificar o módulo.

- 
1. Remova/desacople quaisquer dispositivos de segurança que impeçam a abertura do computador.
  2. Retire todas as mídias removíveis, tais como CD ou unidades flash USB, do computador.
  3. Desligue o computador corretamente pelo sistema operacional e, em seguida, todos os dispositivos externos.
  4. Desconecte o cabo de alimentação da tomada e todos os dispositivos externos.

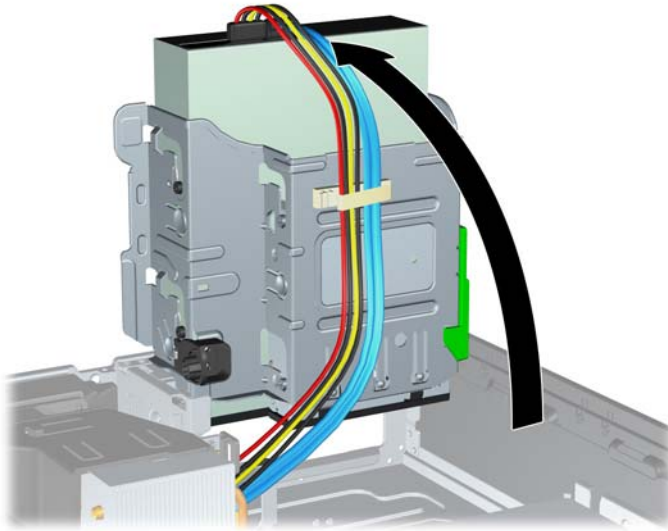
- 
- △ **CUIDADO:** Você deve desconectar o cabo de alimentação e aguardar aproximadamente 30 segundos para que a energia seja drenada, antes de adicionar ou remover módulos de memória. Independente do estado ativo, os módulos de memória são constantemente alimentados por tensão quando o computador é ligado a uma fonte de alimentação de CA. A inserção ou remoção de módulos de memória na presença de tensão podem causar danos irreparáveis aos módulos de memória ou placa de sistema. Se houver um LED aceso na placa de sistema, isso significa que ainda há tensão na placa.

5. Se equipado com um suporte, remova o computador do seu suporte.
6. Remova o painel de acesso.

- 
- △ **AVISO!** Para reduzir o risco de lesões provocadas por superfícies quentes, deixe os componentes internos do sistema esfriarem antes de tocá-los.
-

7. Gire o encaixe do compartimento de unidade externa para acessar o soquete do módulo de memória na placa do sistema.

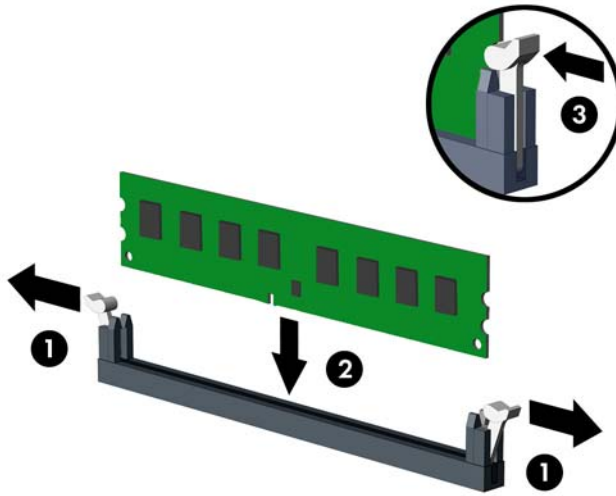
**Figura 2-8** Giro do compartimento de unidade para cima





- Abra as duas travas do slot do módulo de memória (1) e, em seguida, insira o módulo de memória no slot (2).

**Figura 2-9** Instalação de um DIMM



**NOTA:** O módulo de memória só pode ser instalado de uma maneira. Alinhe a ranhura existente no módulo com a guia no slot de memória.

Um DIMM deve ocupar o soquete preto DIMM1.

Ocupe os soquetes DIMM na seguinte ordem: DIMM1, DIMM3, DIMM2, em seguida DIMM4.

Para obter o máximo em desempenho, instale os módulos de memória nos slots de modo que a capacidade de memória do canal A seja distribuída da maneira mais uniforme possível entre o canal A e o canal B. Consulte [Localização de DIMMs nos slots na página 16](#) para mais informação.

- Pressione o módulo no slot, verificando se está totalmente inserido e encaixado adequadamente. Verifique se as travas estão na posição fechada (3).
- Repita as etapas 8 e 9 para quaisquer módulos adicionais a serem instalados.
- Reinstale o painel de acesso.
- Se o computador estava equipado com um suporte, reponha-o.
- Reconecte o cabo de alimentação e ligue o computador.
- Bloqueie quaisquer dispositivos de segurança que foram retirados para remoção do painel de acesso.

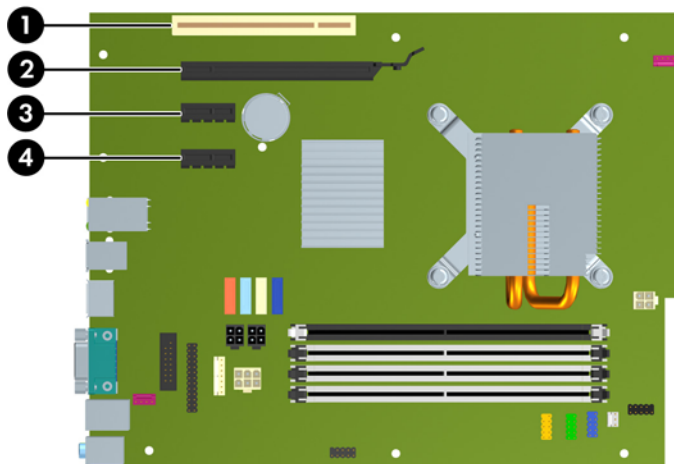
O computador reconhecerá automaticamente a memória adicional na próxima vez em que for ligado.

## Remoção ou instalação de uma Placa de expansão

O computador tem um slot de expansão PCI, dois slots de expansão PCI Express x1 e um slot de expansão PCI Express x16.

**NOTA:** Os slots PCI e PCI Express admitem somente placas de baixo perfil.

**Figura 2-10** Localização dos slots de expansão



**Tabela 2-2** Localização dos Slots de Expansão

Item	Descrição
1	Slot de expansão PCI
2	Slot de expansão PCI Express x16
3	Slot de expansão PCI Express x1
4	Slot de expansão PCI Express x1

**NOTA:** Você pode instalar uma placa de expansão PCI Express x1, x4, x8 ou x16 nos slots PCI Express x16.

Para instalar uma placa de expansão:

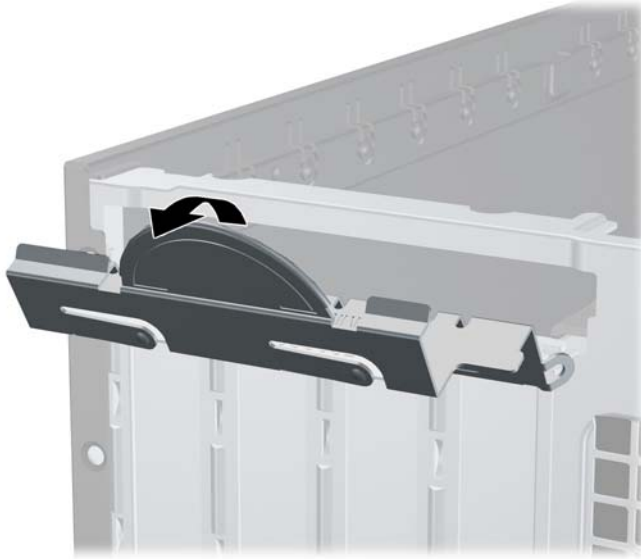
1. Remova/desacople quaisquer dispositivos de segurança que impeçam a abertura do computador.
2. Retire todas as mídias removíveis, tais como CD ou unidades flash USB, do computador.
3. Desligue o computador corretamente pelo sistema operacional e, em seguida, todos os dispositivos externos.
4. Desconecte o cabo de alimentação da tomada e todos os dispositivos externos.

△ **CUIDADO:** Independente do estado ativo, a placa do sistema é constantemente alimentada por tensão quando o computador é ligado a uma fonte de alimentação de CA. Você deve desconectar o cabo de alimentação a fim de evitar danos aos componentes internos do computador.

5. Se equipado com um suporte, remova o computador do seu suporte.

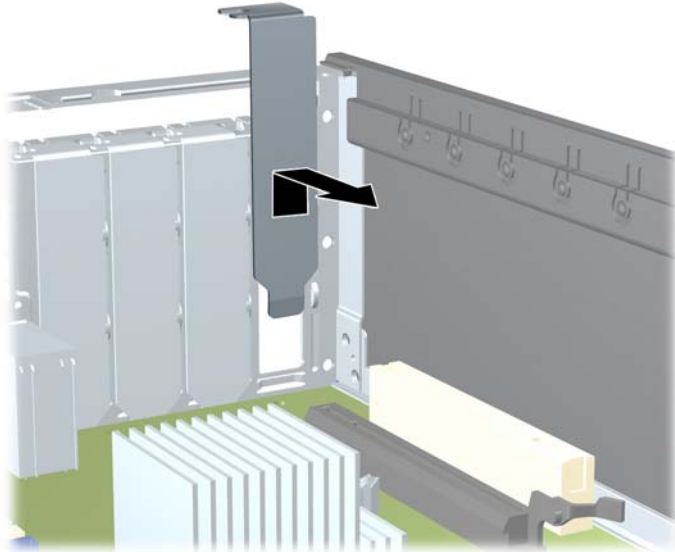
6. Remova o painel de acesso.
7. Localize o correto slot de expansão vazio na placa do sistema e o correspondente slot de expansão na parte traseira do chassi do computador.
8. Libere a trava de retenção das tampas dos slots PCI levantando a guia verde e girando-a até a posição aberta.

**Figura 2-11** Abertura do dispositivo de retenção do slot de expansão




9. Antes de instalar uma placa de expansão, remova a tampa dos slots de expansão ou a placa de expansão existente.
  - a. Para instalar uma placa de expansão em um slot vazio, remova a tampa da placa de expansão apropriada na parte traseira do chassi. Puxe a tampa para fora do slot e, em seguida, do interior do chassi.

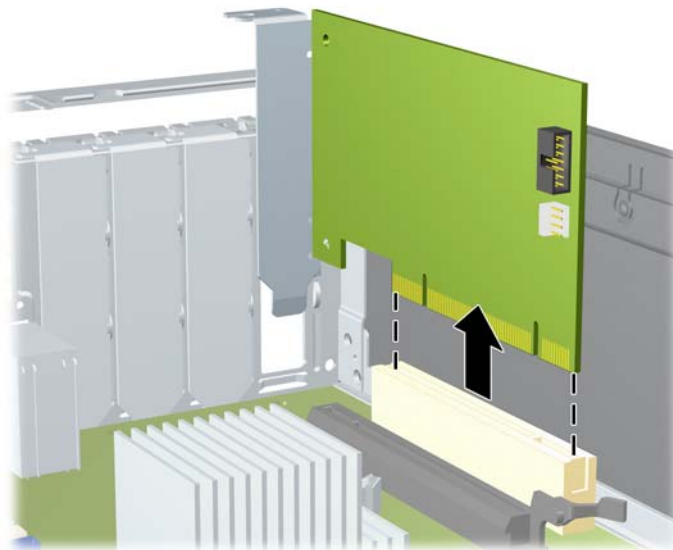
**Figura 2-12** Remoção da tampa do slot de expansão



- b. Caso esteja removendo uma placa PCI padrão ou PCI Express x1, segure a placa em ambas as extremidades e, cuidadosamente, movimente a placa para frente e para trás até soltar os conectores do soquete. Retire a placa de expansão do slot e, em seguida, do interior do chassi para liberá-la. Tenha cuidado para não arranhar a placa em outros componentes.

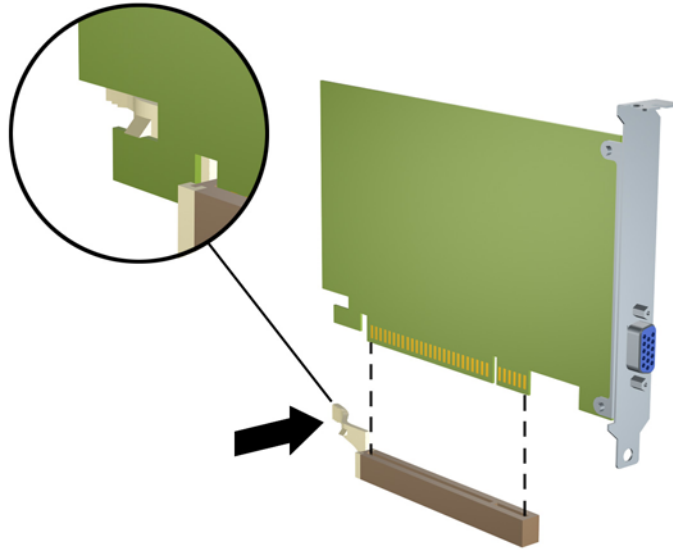
 **NOTA:** Antes de remover uma placa de expansão instalada, desconecte quaisquer cabos conectados à placa de expansão.

**Figura 2-13** Remoção de uma placa de expansão PCI Padrão



- c. Para remover uma placa PCI Express x16, puxe a alavanca retentora localizada na parte traseira do slot de expansão e, cuidadosamente, movimente a placa para frente e para trás até soltar seus conectores. Retire a placa de expansão do slot e, em seguida, do interior do chassi para liberá-la. Tenha cuidado para não arranhar a placa em outros componentes.

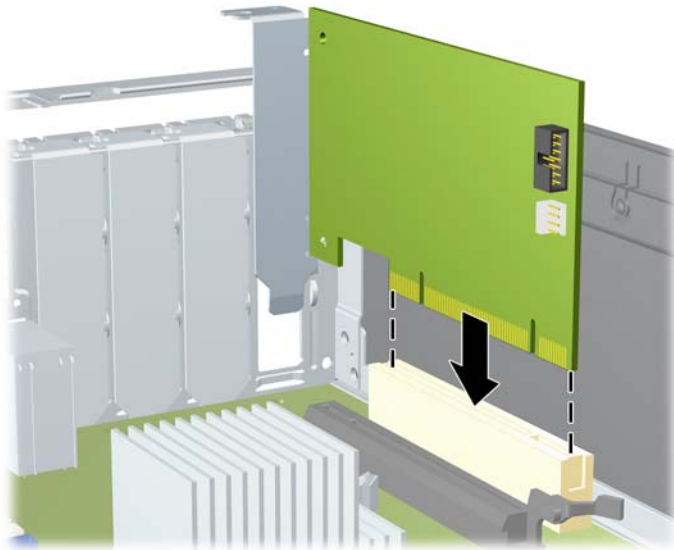
**Figura 2-14** Remoção de uma placa de expansão PCI Express x16




10. Guarde a placa removida em uma embalagem antiestática.
  11. Se não estiver instalando uma nova placa de expansão, feche a abertura com uma tampa de slot de expansão.
- △ **CUIDADO:** Após remover uma placa de expansão, é necessário substituí-la por uma nova placa de expansão ou por uma tampa para que haja o correto resfriamento dos componentes internos durante o funcionamento do computador.

12. Para instalar uma nova placa de expansão, segure a placa bem acima do soquete de expansão na placa de sistema, depois mova a placa em direção à parte traseira do chassi de forma que o suporte na placa esteja alinhado com o slot aberto na parte traseira do chassi. Pressione cuidadosamente a placa dentro do soquete de expansão na placa do sistema.

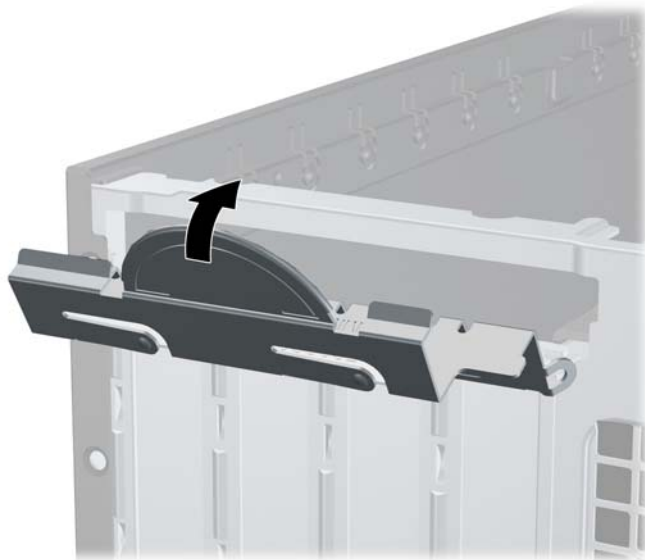
**Figura 2-15** Instalação de uma placa de expansão



 **NOTA:** Ao instalar a placa de expansão pressione-a firmemente de modo que todo o conector se encaixe corretamente no slot.

13. Gire novamente a trava de retenção das tampas dos slots para fixar a placa de expansão.

**Figura 2-16** Fechamento do Dispositivo de Retenção do Slot de Expansão



14. Conecte os cabos externos da placa instalada, se necessário. Conecte os cabos internos da placa do sistema, se necessário.
15. Reinstale o painel de acesso.

16. Se o computador estava equipado com um suporte, reponha-o.
17. Reconecte o cabo de alimentação e ligue o computador.
18. Bloqueie quaisquer dispositivos de segurança que foram retirados para remoção do painel de acesso.
19. Reconfigure o computador, se necessário. Consulte o *Guia do Utilitário de Configuração (F10) do Computador* para obter instruções sobre o uso do Utilitário de Configuração.

## Posições das unidades

Figura 2-17 Posições das unidades

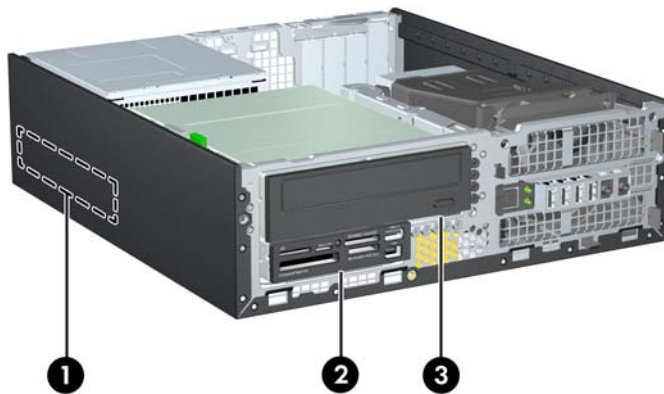


Tabela 2-3 Posições das Unidades

1	Compartimento de 3,5 polegadas para unidade de disco rígido interna
2	Compartimento de unidade externa de 3,5 polegadas para unidades ópticas (mostrado leitor de cartão de mídia)
3	Compartimento de unidade externa de 5,25 polegadas para unidades ópticas (unidade óptica ilustrada)

**NOTA:** A configuração da unidade em seu computador pode ser diferente da configuração da unidade mostrada acima.


Para verificar o tipo, o tamanho e a capacidade dos dispositivos de armazenamento instalados no computador, execute o Utilitário de Configuração. Consulte o *Guia do Utilitário de Configuração (F10) do Computador* para obter mais informações.



# Instalação e remoção de unidades

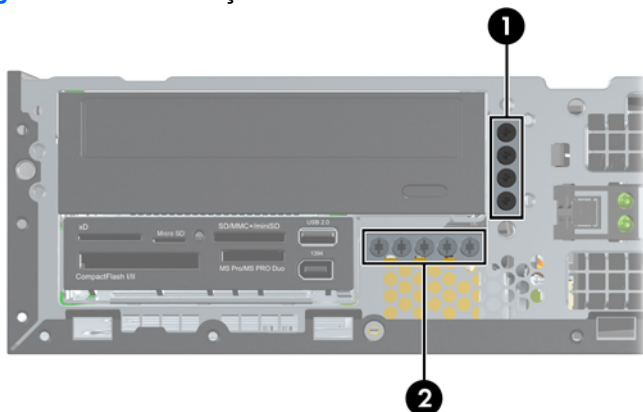
Ao instalar unidades adicionais, siga as seguintes instruções:

- A unidade de disco rígido primária Serial ATA (SATA) deve ser conectada ao controlador primário SATA azul-escuro na placa do sistema, rotulado como SATA 0.
- Conecte uma segunda unidade de disco rígido SATA no controlador secundário SATA na placa do sistema, rotulado como SATA 1.
- Conecte os dispositivos na ordem de SATA0, SATA1, SATA2, em seguida SATA3
- Conecte o cabo do adaptador eSATA no conector SATA3 laranja.

 **NOTA:** Instale o adaptador eSATA em um dos slots de expansão na parte traseira do computador. Você deve configurar o conector SATA3 para funções como eSATA no Utilitário de Configuração. Selecione **Storage** (Armazenamento) > **Storage Options** (Opções de Armazenamento) > **eSATA Port** (Porta eSATA) para reconfigurar o conector SATA3. Consulte o [Guia do Utilitário de Configuração \(F10\) do Computador](#) para obter mais informações.

- Conecte o cabo USB do leitor de cartão de mídia ao conector USB, etiquetado como MÍDIA na placa do sistema. Se o leitor de cartão de mídia tiver uma porta 1394, conecte o cabo 1394 na placa PCI 1394.
- O sistema não oferece suporte a unidades ópticas Paralela ATA (PATA) ou unidades de disco rígido PATA.
- Você deve instalar os parafusos-guia para assegurar que a unidade ficará alinhada e fixada corretamente no respectivo compartimento de unidade. A HP fornece parafusos-guia adicionais para compartimentos de unidade interna (cinco parafusos padrão 6-32 e quatro métricos M3), instalados na parte frontal do chassi, sob o painel frontal. São necessários parafusos padrão 6-32 para uma segunda unidade de disco rígido. Todas as outras unidades (exceto a unidade de disco rígido principal) usam parafusos métricos M3. Os parafusos métricos fornecidos pela HP são pretos e os parafusos padrão são prateados. Se estiver substituindo a unidade de disco rígido principal, você deve remover os quatro parafusos-guia para montagem isolada 6-32 prata e azul da antiga unidade de disco rígido e instalá-los na nova unidade de disco rígido.

**Figura 2-18** Localizações dos Parafusos-Guia Adicionais



Nº.	Parafusos Guia	Dispositivo
1	Parafusos Métricos M3 Pretos	Todas as Outras Unidades (exceto a unidade de disco rígido principal)

Existem um total de cinco parafusos padrão 6-32 prateados. Quatro são usados como guias para a segunda unidade de disco rígido. O quinto é usado para segurança do painel (consulte [Segurança do Painel Frontal na página 58](#) para obter mais informações).

---

△ **CUIDADO:** Para evitar a perda de trabalho e danos ao computador ou à unidade:

Se você estiver inserindo ou removendo uma unidade de disco rígido, desligue o sistema operacional adequadamente, desligue o computador e desconecte o cabo de alimentação. Não remova uma unidade com o computador ligado ou no modo em espera.

Antes de manipular uma unidade, verifique se descarregou toda a eletricidade estática do seu corpo. Ao manipular uma unidade, evite tocar em seu conector. Para obter mais informações sobre como evitar danos eletrostáticos, consulte o Apêndice D, [Descarga eletrostática na página 60](#).

Manipule uma unidade com cuidado; não a deixe cair.

Não use força excessiva ao inserir uma unidade.

Evite expor uma unidade de disco rígido a líquidos, temperaturas extremas ou produtos que tenham campos magnéticos, como monitores ou alto-falantes.

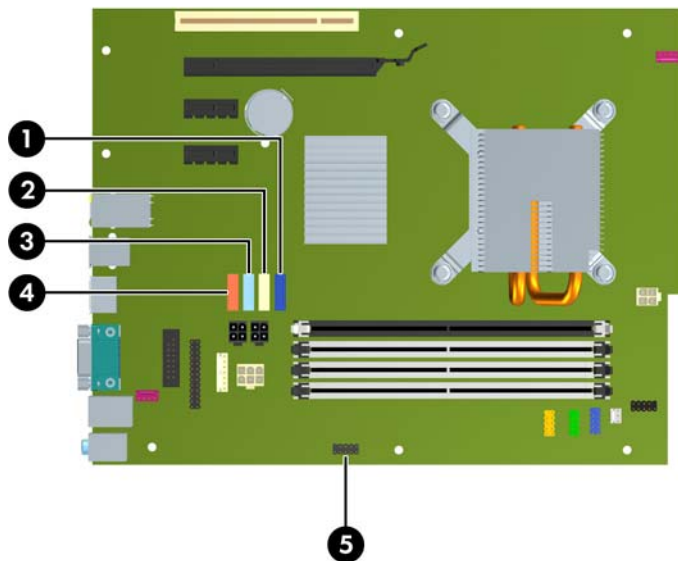
Se for necessário enviar uma unidade pelo correio, coloque-a em um envelope com bolhas de plástico ou em outra embalagem de proteção e cole no pacote a etiqueta "[Frágil: manuseie com cuidado](#)".

---

## Conexões da Unidade na Placa do Sistema

Consulte a seguinte ilustração e tabela para identificar os conectores da unidade na placa do sistema.

**Figura 2-19** Conexões da Unidade na Placa do Sistema



**Tabela 2-4** Conexões da Unidade na Placa do Sistema

No.	Conector da Placa do Sistema	Etiqueta da Placa do Sistema	Cor
1	SATA0	SATA0	azul-escuro
2	SATA1	SATA1	branco
3	SATA2	SATA2	azul-claro
4	SATA3	SATA3	laranja
5	Leitor de Cartão de Mídia	MÍDIA	preto

**NOTA:** O conector SATA3 laranja pode ser reconfigurado como eSATA no utilitário de Configuração do Computador se você estiver instalando um adaptador eSATA. Selecione **Storage** (Armazenamento) > **Storage Options** (Opções de Armazenamento) > **eSATA Port** (Porta eSATA) para reconfigurar o conector SATA3. Consulte o *Guia do Utilitário de Configuração (F10) do Computador* para obter mais informações.

## Remoção de uma Unidade Externa de 5,25 polegadas

△ **CUIDADO:** Todas as mídias removíveis devem ser retiradas de uma unidade antes de removê-la do computador.

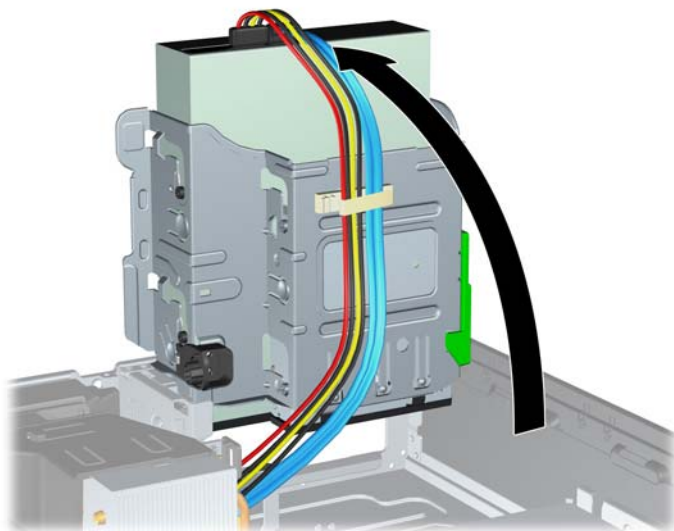
Para remover uma unidade externa de 5,25 polegadas:

1. Remova/desacople quaisquer dispositivos de segurança que impeçam a abertura do computador.
2. Retire todas as mídias removíveis, tais como CD ou unidades flash USB, do computador.
3. Desligue o computador corretamente pelo sistema operacional e, em seguida, todos os dispositivos externos.
4. Desconecte o cabo de alimentação da tomada e todos os dispositivos externos.

△ **CUIDADO:** Independente do estado ativo, a placa do sistema é constantemente alimentada por tensão quando o computador é ligado a uma fonte de alimentação de CA. Você deve desconectar o cabo de alimentação a fim de evitar danos aos componentes internos do computador.

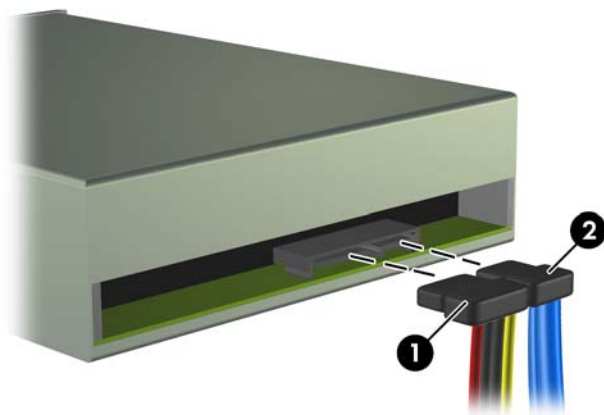
5. Se equipado com um suporte, remova o computador do seu suporte.
6. Remova o painel de acesso.
7. Gire o compartimento de unidade até a posição vertical.

**Figura 2-20** Giro do compartimento de unidade para cima



8. Se remover uma unidade óptica, desconecte o cabo de alimentação (1) e cabo de dados (2) na parte traseira da unidade óptica.

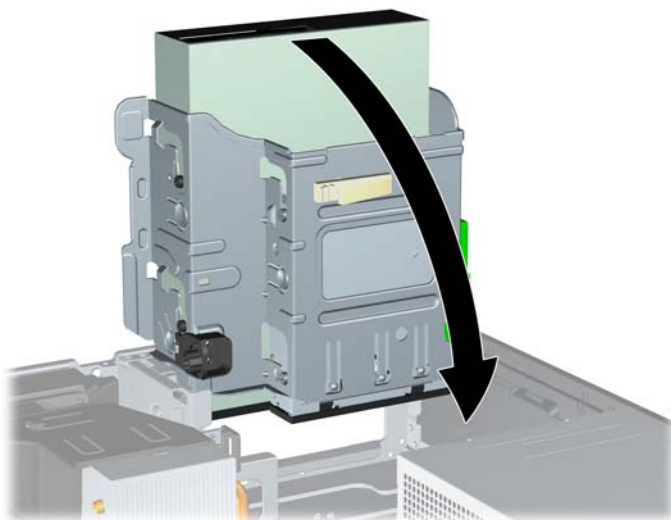
**Figura 2-21** Desconexão dos cabos de alimentação e de dados



9. Gire o compartimento de unidade de volta para a posição normal.

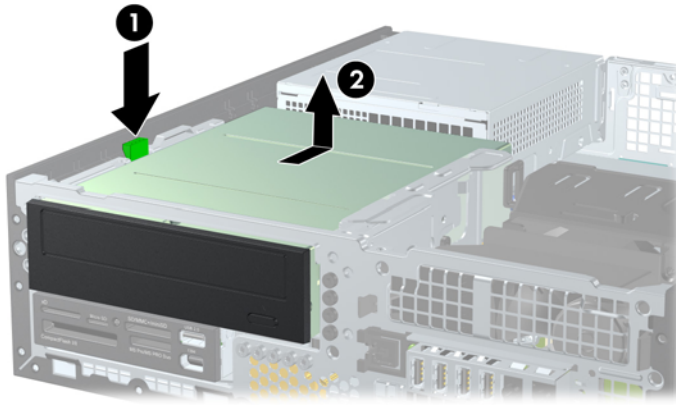
△ **CUIDADO:** Tenha cuidado para não apertar nenhum cabo ou fio quando girar o compartimento de unidade para baixo.

**Figura 2-22** Giro do compartimento de unidade para baixo



10. Pressione para baixo o botão verde de retenção de unidade localizado na lateral esquerda da unidade para soltá-la do compartimento (1). Enquanto pressiona o botão retentor de unidade, deslize a unidade para trás até pará-la, levante-a e retire-a do compartimento de unidade (2).

**Figura 2-23** Remoção da Unidade de 5,25 polegadas



**NOTA:** Para recolocar a unidade, inverta o procedimento de remoção. Quando estiver substituindo uma unidade, coloque os quatro parafusos-guia da unidade antiga na nova.

## Instalação de uma unidade óptica no compartimento para unidades de 5,25 polegadas

Para instalar uma unidade óptica opcional de 5,25 polegadas:

1. Remova/desacople quaisquer dispositivos de segurança que impeçam a abertura do computador.
2. Retire todas as mídias removíveis, tais como CD ou unidades flash USB, do computador.
3. Desligue o computador corretamente pelo sistema operacional e, em seguida, todos os dispositivos externos.
4. Desconecte o cabo de alimentação da tomada e todos os dispositivos externos.

**△ CUIDADO:** Independente do estado ativo, a placa do sistema é constantemente alimentada por tensão quando o computador é ligado a uma fonte de alimentação de CA. Você deve desconectar o cabo de alimentação a fim de evitar danos aos componentes internos do computador.

5. Se equipado com um suporte, remova o computador do seu suporte.
6. Remova o painel de acesso.
7. Se você estiver instalando uma unidade em um compartimento coberto por uma tampa de painel, remova o painel frontal, em seguida remova a tampa de painel. Consulte [Remoção das tampas do painel na página 12](#) para obter mais informações.

8. Instale quatro parafusos-guia métricos M3 nos orifícios inferiores de cada lado da unidade. A HP fornece quatro parafusos-guia métricos M3 adicionais, instalados na parte frontal do chassi, embaixo do painel frontal. Os parafusos-guia métricos M3 são pretos. Consulte [Instalação e remoção de unidades na página 27](#) para ver uma ilustração da localização dos parafusos-guia métricos M3 adicionais.

△ **CUIDADO:** Utilize somente parafusos de 5 mm de comprimento como parafusos-guia. Parafusos maiores podem danificar os componentes internos da unidade.

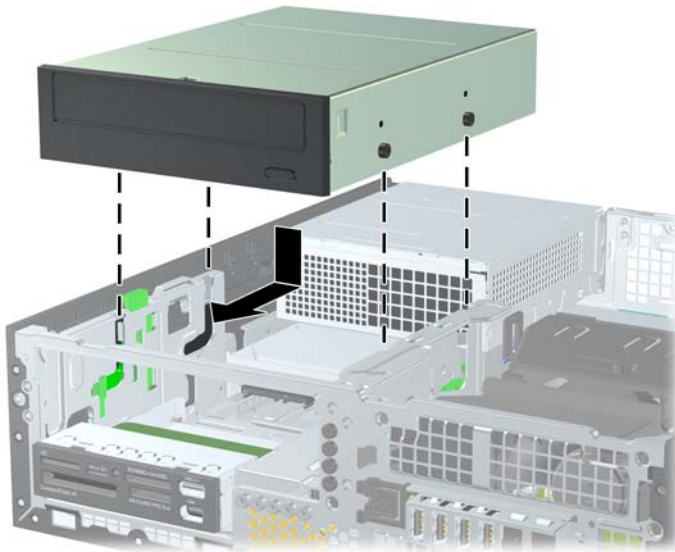
📝 **NOTA:** Quando estiver substituindo a unidade, coloque os quatro parafusos-guia M3 da unidade antiga na nova.

**Figura 2-24** Instalação dos parafusos-guia na unidade óptica



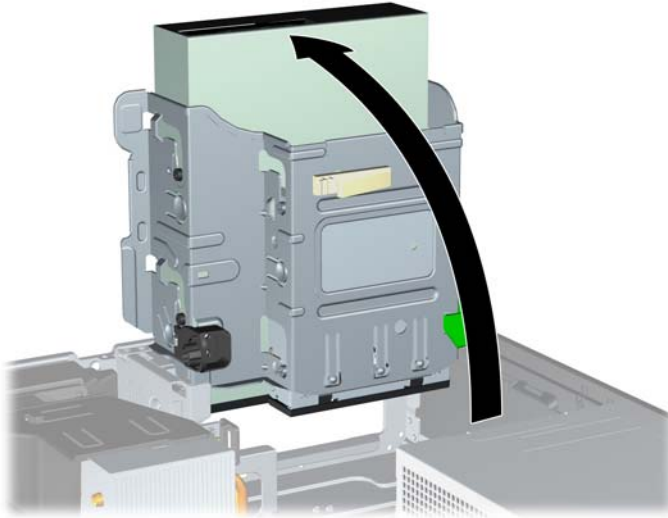
9. Posicione os parafusos-guia na unidade nos slots J do compartimento. Em seguida, deslize a unidade na direção frontal do computador até que ela trave no local.

**Figura 2-25** Instalação da unidade óptica



10. Gire o compartimento de unidade até a posição vertical.

**Figura 2-26** Giro do compartimento de unidade para cima



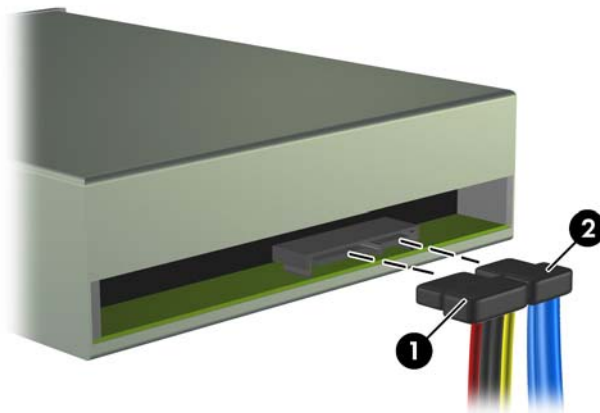
11. Conecte o cabo de dados SATA no conector branco na placa de sistema, rotulado como SATA 1.

12. Guie o cabo de dados pelas guias de cabos.

△ **CUIDADO:** Existem duas guias de cabo que impede que o cabo de dados seja pressionado pelo compartimento de unidade quando levantado ou abaixado. Uma está localizada no lado inferior do compartimento de unidade. O outro está localizado no interior do chassi sob o compartimento de unidade. Assegure-se de posicionar o cabo de dados através dessas guias antes de conectá-lo na unidade óptica.

13. Desconecte os cabos de alimentação (1) e de dados (2) da parte traseira da unidade óptica.

**Figura 2-27** Conexão dos cabos de alimentação e de dados

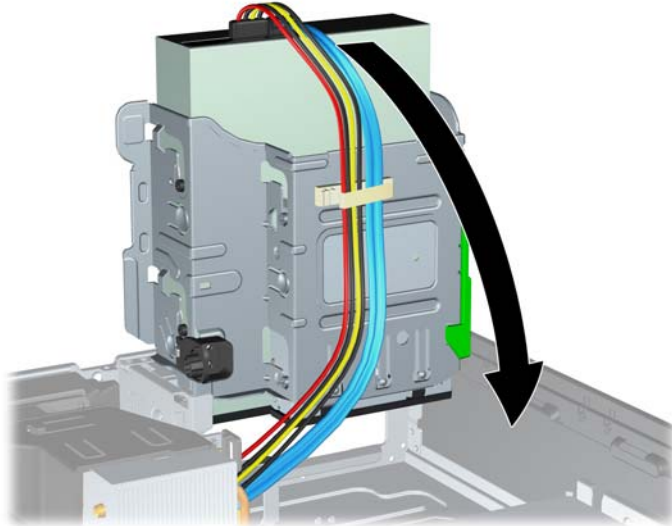




14. Gire o compartimento de unidade de volta para a posição normal.

△ **CAUIDADO:** Tenha cuidado para não apertar nenhum cabo ou fio quando girar o compartimento de unidade para baixo.

**Figura 2-28** Giro do compartimento de unidade para baixo



15. Reinstale o painel de acesso.

16. Se o computador estava equipado com um suporte, reponha-o.

17. Reconecte o cabo de alimentação e ligue o computador.

18. Bloquee quaisquer dispositivos de segurança que foram retirados para remoção do painel de acesso.

O sistema reconhece automaticamente a unidade e reconfigura o computador.

## Remoção de uma Unidade Externa de 3,5 polegadas


△ **CAUIDADO:** Todas as mídias removíveis devem ser retiradas de uma unidade antes de removê-la do computador.

A unidade de 3,5 polegadas está localizada embaixo da unidade de 5,25 polegadas. Você deve remover a unidade externa de 5,25 polegadas antes de remover a unidade externa de 3,5 polegadas.

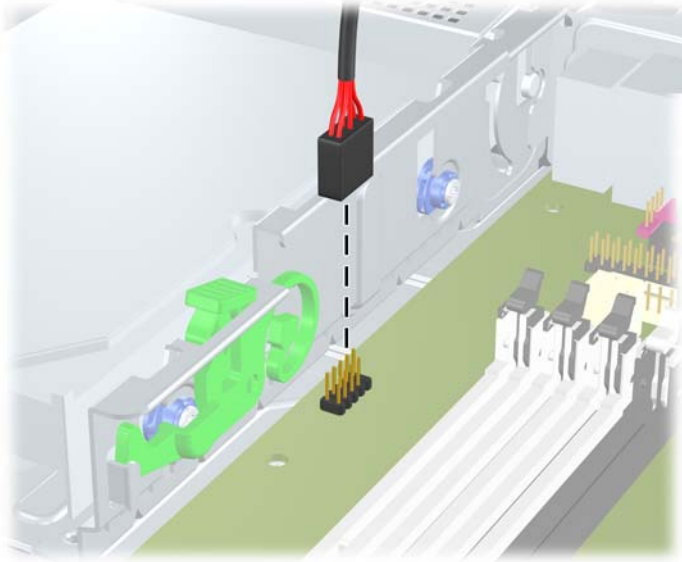
1. Siga os procedimentos descritos em [Remoção de uma Unidade Externa de 5,25 polegadas na página 30](#) para remover a unidade de 5,25 polegadas e acessar a unidade de 3,5 polegadas.

△ **CAUIDADO:** Assegure-se de que o computador esteja desligado e que o cabo de alimentação esteja desconectado da tomada elétrica antes de continuar.

2. Desconecte os cabos da unidade da parte traseira da unidade, ou, se você estiver removendo um leitor de cartão de mídia, desconecte os cabos USB e 1394 da placa do sistema como indicado nas ilustrações seguintes.

 **NOTA:** Em alguns modelos, o leitor de cartão de mídia não inclui uma porta ou cabo 1394.

**Figura 2-29** Desconexão do Cabo USB do Leitor de Cartão de Mídia

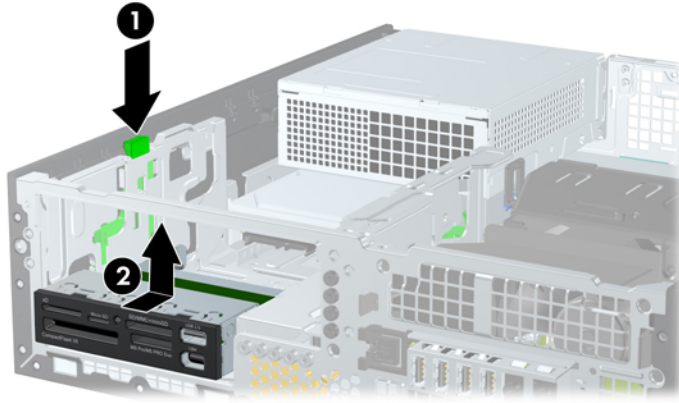


**Figura 2-30** Desconexão do Cabo 1394 do Leitor de Cartão de Mídia



3. Pressione para baixo o botão verde de retenção de unidade localizado na lateral esquerda da unidade para soltá-la do compartimento (1). Enquanto pressiona o botão retentor de unidade, deslize a unidade para trás até pará-la, levante-a e retire-a do compartimento de unidade (2).

**Figura 2-31** Remoção de uma Unidade de 3,5 polegadas (Mostrado um Leitor de Cartão de Mídia)



**NOTA:** Para reinstalar a unidade de 3,5 polegadas, inverta a ordem dos procedimentos de remoção.

Quando estiver substituindo uma unidade de 3,5 polegadas, coloque os quatro parafusos-guia da unidade antiga na nova.

## Instalação de uma Unidade no Compartimento para Unidade Externa de 3,5 polegadas

O compartimento de 3,5 polegadas está localizado embaixo da unidade de 5,25 polegadas. Para instalar uma unidade no compartimento de 3,5 polegadas:

**NOTA:** Instale os parafusos-guia para garantir que a unidade ficará alinhada e fixada corretamente no compartimento de unidade. A HP fornece parafusos-guia adicionais para compartimentos de unidade interna (quatro parafusos padrão 6-32 e quatro métricos M3), instalados na parte da frente do chassi, sob o painel frontal. A unidade de disco rígido secundária usa parafusos padrão 6-32. Todas as outras unidades (exceto a unidade de disco rígido principal) usam parafusos métricos M3. Os parafusos métricos M3 fornecidos pela HP são pretos e os parafusos padrão 6-32 são prateados. Consulte [Instalação e remoção de unidades na página 27](#) para ilustração das localizações dos parafusos-guia.

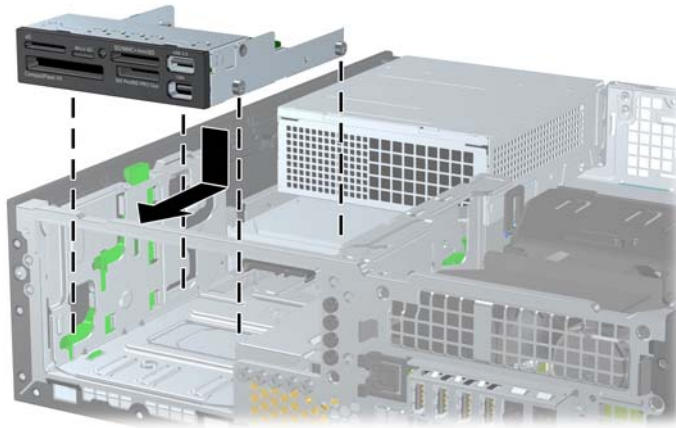
1. Siga os procedimentos descritos em [Remoção de uma Unidade Externa de 5,25 polegadas na página 30](#) para remover a unidade de 5,25 polegadas e acessar o compartimento de 3,5 polegadas.

△ **CUIDADO:** Assegure-se de que o computador esteja desligado e que o cabo de alimentação esteja desconectado da tomada elétrica antes de continuar.


2. Se você estiver instalando uma unidade em um compartimento coberto por uma tampa de painel, remova o painel frontal, em seguida remova a tampa de painel. Consulte [Remoção das tampas do painel na página 12](#) para obter mais informações.

3. Posicione os parafusos-guia na unidade nos slots J do compartimento. Em seguida, deslize a unidade na direção frontal do computador até que ela trave no local.

**Figura 2-32** Instalação de uma Unidade no Compartimento para Unidade de 3,5 polegadas (a ilustração apresenta um Leitor de Cartão de Mídia)




4. Conecte os cabos apropriados da unidade:
  - a. Caso esteja instalando uma segunda unidade de disco rígido, conecte os cabos de alimentação na parte traseira da unidade e conecte a outra extremidade do cabo de dados no próximo conector SATA disponível na placa do sistema, seguindo a seqüência numérica de conectores.
  - b. Se instalar um leitor de cartão de mídia, conecte o cabo USB do leitor de cartão de mídia no conector USB da placa do sistema rotulado como MÍDIA. Se o leitor de cartão de mídia inclui uma porta 1394, conecte o cabo 1394 na placa PCI 1394.

 **NOTA:** Consulte [Conexões da Unidade na Placa do Sistema na página 29](#) para obter uma ilustração dos conectores de unidades da placa do sistema.

5. Substituição da Unidade de 5,25 polegadas.
6. Reinstale o painel frontal e o painel de acesso.
7. Se o computador estava equipado com um suporte, reponha-o.
8. Reconecte o cabo de alimentação e ligue o computador.
9. Bloqueie quaisquer dispositivos de segurança que foram retirados para remoção do painel de acesso.


## Remoção e substituição da unidade de disco rígido SATA primária interna de 3,5 polegadas

 **NOTA:** O sistema não oferece suporte a unidades de disco rígido Paralela ATA (PATA).

Antes de remover a unidade de disco rígido antigo, certifique-se de fazer backup dos dados dessa unidade antes de removê-la para que possa transferir os dados para a nova unidade de disco rígido.

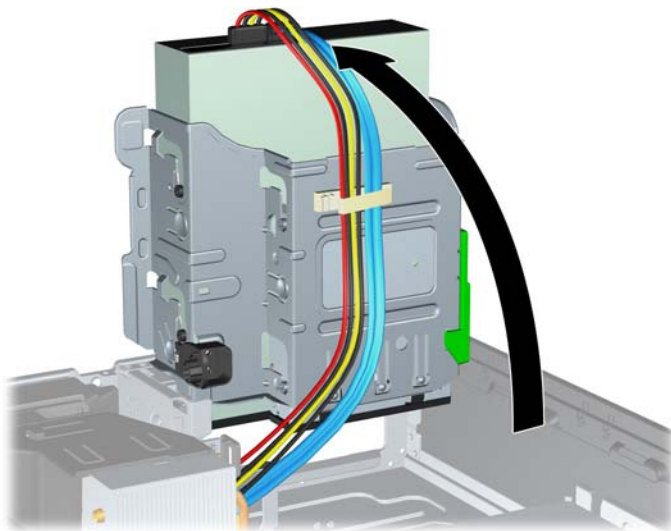
A unidade de disco rígido de 3,5 polegadas pré-instalada está localizada embaixo da fonte de alimentação. Para remover e substituir a unidade de disco rígido:

1. Remova/desacople quaisquer dispositivos de segurança que impeçam a abertura do computador.
2. Retire todas as mídias removíveis, tais como CD ou unidades flash USB, do computador.
3. Desligue o computador corretamente pelo sistema operacional e, em seguida, todos os dispositivos externos.
4. Desconecte o cabo de alimentação da tomada e todos os dispositivos externos.

 **CUIDADO:** Independente do estado ativo, a placa do sistema é constantemente alimentada por tensão quando o computador é ligado a uma fonte de alimentação de CA. Você deve desconectar o cabo de alimentação a fim de evitar danos aos componentes internos do computador.

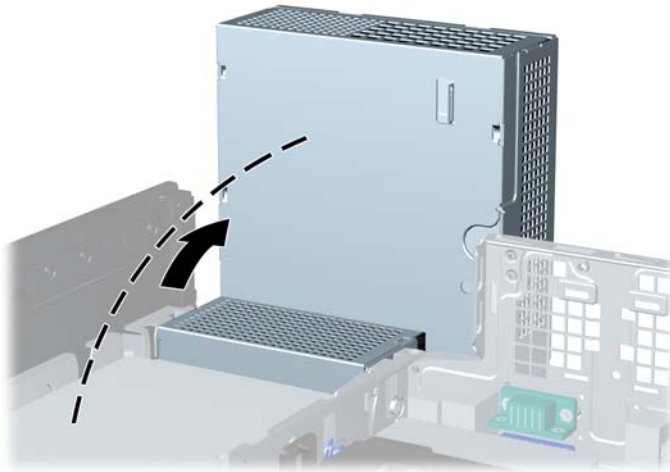
5. Se equipado com um suporte, remova o computador do seu suporte.
6. Remova o painel de acesso.
7. Gire o compartimento das unidades externas até a posição vertical.

**Figura 2-33** Giro do compartimento de unidade para cima



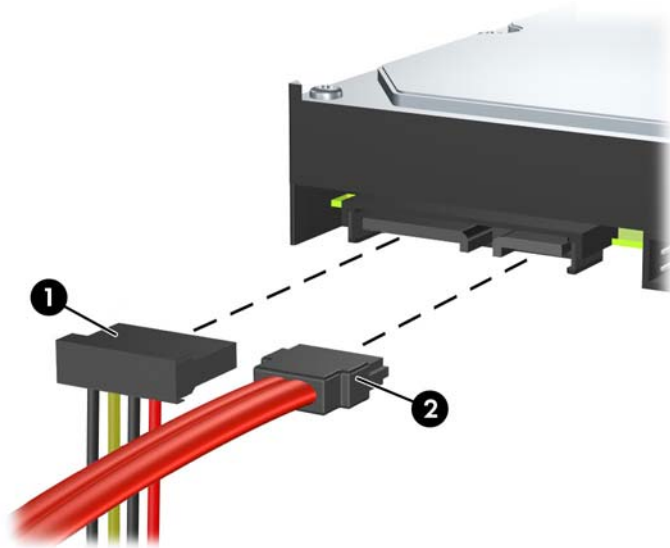
8. Gire a fonte de alimentação para sua posição vertical. A unidade de disco rígido está localizada abaixo da fonte de alimentação.

**Figura 2-34** Levantamento da Fonte de Alimentação



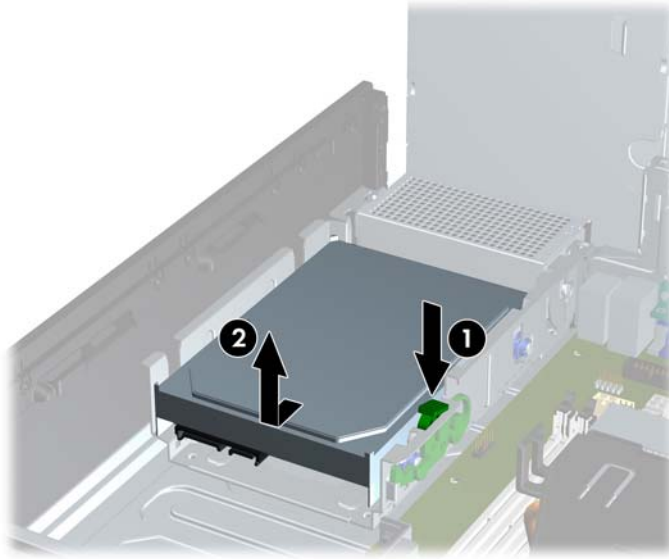
9. Desconecte os cabos de alimentação (1) e de dados (2) da parte traseira da unidade de disco rígido.

**Figura 2-35** Desconexão dos cabos de alimentação e de dados da unidade de disco rígido



10. Pressione a trava verde de liberação próxima à unidade de disco rígido (1). Enquanto mantém a trava pressionada, deslize a unidade para frente até pará-la, levante-a e retire-a do compartimento (2).

**Figura 2-36** Remoção da unidade de disco rígido



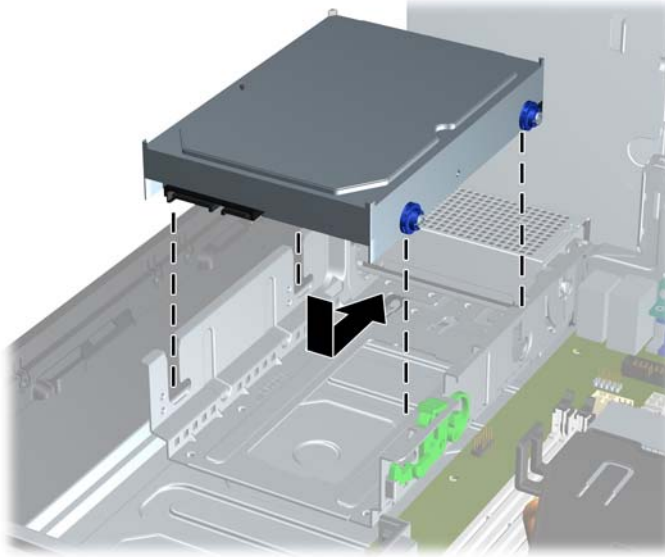
11. Para instalar uma unidade de disco rígido, você deve transferir os parafusos-guia para montagem isolada prata e azul da unidade velha para a nova unidade de disco rígido.

**Figura 2-37** Instalação de Parafusos-guia na Unidade de Disco Rígido




12. Alinhe os parafusos-guia com os slots no chassi do compartimento de unidade, pressione a unidade de disco rígido no compartimento, em seguida deslize a unidade para trás até travá-la no lugar.

**Figura 2-38** Instalação de Unidade de Disco Rígido



13. Conecte os cabos de alimentação e de dados na parte traseira da unidade de disco rígido.

 **NOTA:** Quando substituir a unidade de disco rígido principal, assegure-se de colocar os cabos de alimentação através da guia de cabos na parte inferior do chassi atrás da unidade de disco rígido.


Se o sistema tiver apenas uma unidade de disco rígido SATA, o cabo de dados deve ser instalado no conector azul-escuro, identificado como SATA0 na placa do sistema, para evitar quaisquer problemas de desempenho com a unidade de disco rígido. Caso esteja adicionando uma segunda unidade de disco rígido, conecte a outra extremidade do cabo de dados no próximo conector SATA disponível (não ocupado) na placa do sistema, na seguinte ordem: SATA0, SATA1, SATA2, SATA3.

14. Gire o encaixe da unidade para unidades externas e a fonte de alimentação para suas posições normais.
15. Reinstale o painel de acesso.
16. Se o computador estava equipado com um suporte, reponha-o.
17. Reconecte o cabo de alimentação e ligue o computador.
18. Bloqueie quaisquer dispositivos de segurança que foram retirados para remoção do painel de acesso.



## Remoção e Substituição de uma Unidade de Disco Rígido Removível SATA de 3,5 polegadas

Alguns modelos são equipados com um Gabinete para Unidade de Disco Rígido Removível SATA no compartimento de unidade externa de 5,25 polegadas. A unidade de disco está alojada em um portador que pode ser fácil e rapidamente removido do compartimento de unidade. Para remover e substituir uma unidade em um portador:

 **NOTA:** Antes de remover a unidade de disco rígido antigo, certifique-se de fazer backup dos dados dessa unidade antes de removê-la para que possa transferir os dados para a nova unidade de disco rígido.

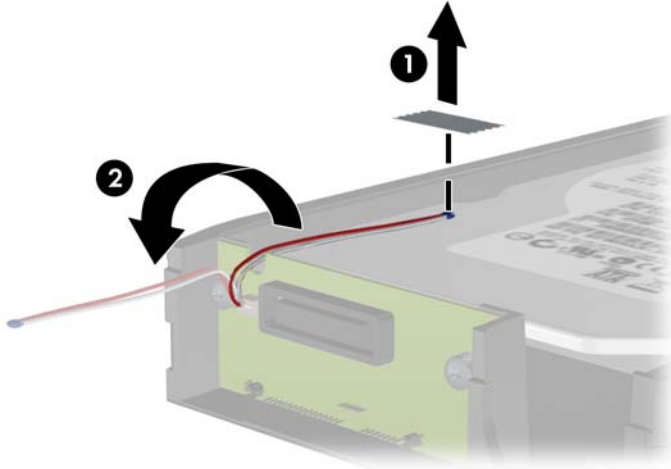
1. Destrave a unidade de disco rígido do portador com a chave fornecida e deslize o portador para fora do gabinete.
2. Remova os parafusos da parte traseira do portador (1) e deslize a tampa superior do portador (2).

**Figura 2-39** Remoção da Tampa do Portador



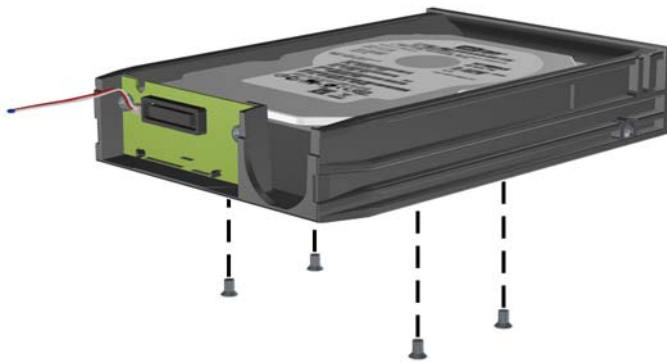
3. Remova a fita adesiva que prende o sensor térmico na parte superior da unidade de disco rígido (1) e mova o sensor térmico para fora do portador (2).

**Figura 2-40** Remoção do Sensor Térmico



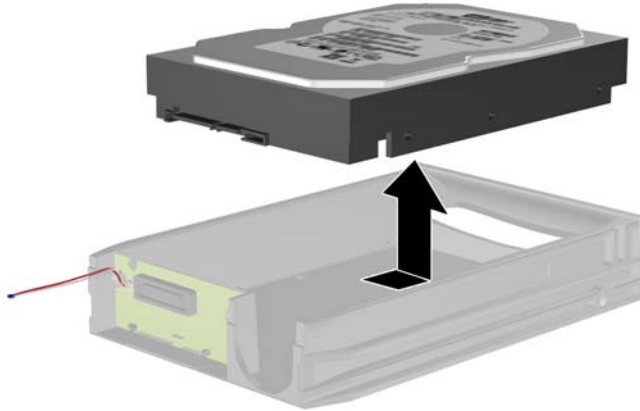
4. Remova os quatro parafusos da parte inferior do portador da unidade de disco rígido.

**Figura 2-41** Remoção dos Parafusos de Segurança



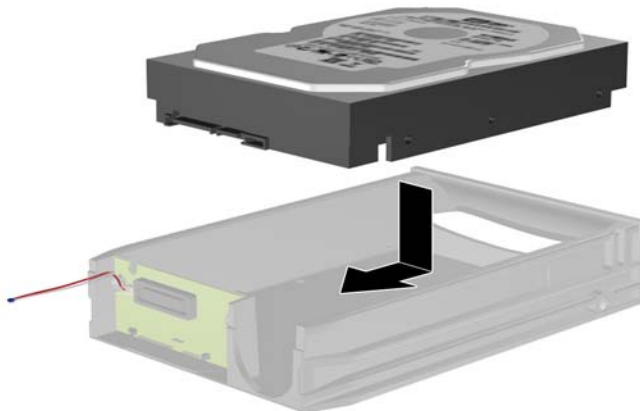
5. Deslize a unidade de disco rígido para trás para desconectá-la do portador, em seguida levante-a e retire do portador.

**Figura 2-42** Remoção da Unidade de Disco Rígido



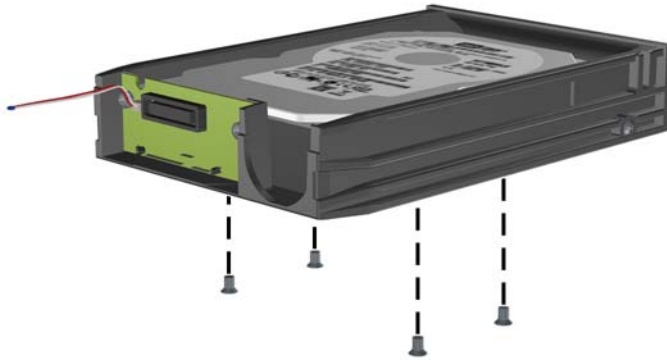
6. Coloque a nova unidade de disco rígido no portador, em seguida deslize-a para trás para que ela se acomode no conector SATA na placa de circuitos do portador. Assegure-se de que o conector na unidade de disco rígido esteja totalmente dentro do conector na placa de circuitos do portador.

**Figura 2-43** Substituição da Unidade de Disco Rígido



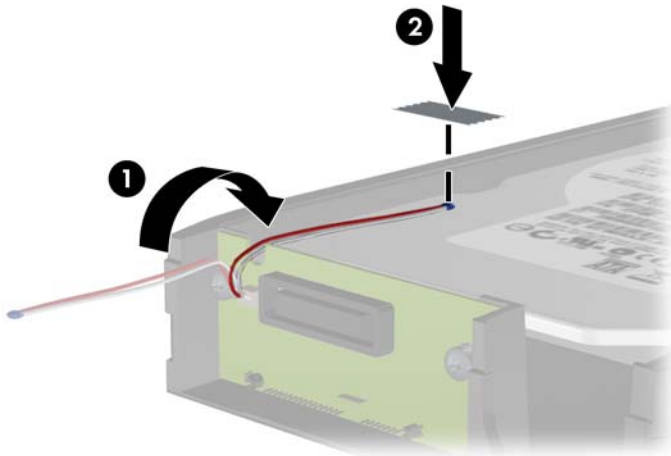
7. Reinstale os quatro parafusos na parte inferior do portador para prender firmemente a unidade em seu lugar.

**Figura 2-44** Substituição dos Parafusos de Segurança



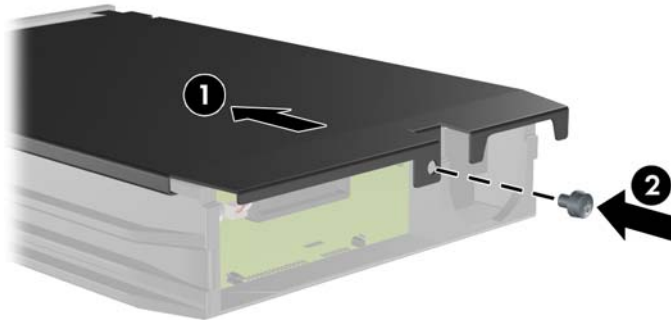
8. Coloque o sensor térmico na parte superior da unidade de disco rígido em uma posição que não cubra a etiqueta (1) e fixe-o na parte superior da unidade de disco rígido com a fita adesiva (2).

**Figura 2-45** Substituição do Sensor Térmico




9. Deslize a tampa no portador (1) e substitua o parafuso na parte traseira do portador para prender a tampa em seu lugar (2).

**Figura 2-46** Substituição da Tampa do Portador



10. Deslize o portador da unidade de disco rígido dentro do gabinete no computador e bloqueie-o com a chave fornecida.

---

 **NOTA:** O portador deve ser bloqueado para que a energia seja fornecida para a unidade de disco rígido.

---

# A Especificações

**Tabela A-1 Especificações**

<b>Dimensões do Computador</b> (na posição desktop)		
Altura	3,95 polegadas	10 cm
Largura	13,3 polegadas	33,8 cm
Profundidade	14,9 polegadas	37,8 cm
<b>Peso aproximado</b>	19 libras	8,6 kg
<b>Peso suportado</b> (carga máxima distribuída na posição de desktop)	77 libras	35 kg
<b>Faixa de temperatura</b>		
Operacional	50° a 95°F	10° a 35°C
Fora de operação	-22° a 140°F	-30° a 60°C
<b>NOTA:</b> A temperatura em operação é reduzida 1,0°C por cada 300 m (1.000 pés) a 3.000 m (10.000 pés) acima do nível do mar, sem exposição direta à luz solar. A taxa máxima de alteração é 10°C por hora. O limite máximo pode ser restringido pelo tipo e número de opções instaladas.		
<b>Umidade relativa (não condensada)</b>		
Operacional	10-90%	10-90%
Fora de operação (38,7°C máx, em termômetro de bulbo úmido)	5-95%	5-95%
<b>Altitude máxima (despressurizada)</b>		
Operacional	10.000 pés	3.048 metros
Fora de operação	30.000 pés	9.144 metros
<b>Dissipação de calor</b>		
PS STD Máximo	1063 BTU/h	268 kg-cal/h
PS STD normal inativo	147 BTU/h	37 kg-cal/h
EPA Máximo 87/89/85% em 20/50/100% PS carregando	941 BTU/h	237 kg-cal/h
EPA Normal 87/89/85% em 20/50/100% PS carregando	95 BTU/h	24 kg-cal/h
<b>Fonte de alimentação</b>		
	<b>115 V</b>	<b>230 V</b>
Faixa de Tensão Operacional (PS STD)	90-264 VCA	90-264 VCA
Faixa de Tensão Operacional (EPA 87/89/85% em 20/50/100% PS carregando)	90-264 VCA	90-264 VCA
Faixa de Tensão Nominal (PS STD)	100-240 VCA	100-240 VCA

**Tabela A-1 Especificações (continuação)**

Faixa de Tensão Nominal (EPA 87/89/85% em 20/50/100% PS carregando)	100-240 VCA	100-240 VCA
Frequência de linha nominal	50-60 Hz	50-60 Hz
<b>Potência de saída</b>	240 W	240 W
<b>Corrente de entrada nominal (máxima)<sup>1</sup></b>		
PS STD	4A a 100 VCA	2A a 230 VCA
EPA 87/89/85% em 20/50/100% PS carregando	4A a 100 VCA	2A a 230 VCA

<sup>1</sup> Este sistema utiliza uma fonte de alimentação com fator de correção de potência ativa. Essa condição permite que o sistema seja aprovado pelos requisitos da marca CE para uso nos países da União Européia. A fonte de alimentação com fator de correção de potência ativa tem o benefício adicional de não precisar de um interruptor de seleção de tensão de entrada.

---

## B Substituição da bateria

A bateria que acompanha o computador fornece energia ao relógio em tempo real. Ao substituir a bateria, utilize uma que seja equivalente à bateria instalada originalmente no computador. O computador vem com uma bateria plana de lítio de 3 volts.

- △ **AVISO!** O computador possui uma bateria interna de lítio e dióxido de manganês. Há riscos de incêndio e queimaduras se a bateria não for manipulada apropriadamente. Para reduzir o risco de lesões:

Não tente recarregar a bateria.

Não a exponha a temperaturas superiores a 60°C (140°F).

Não desmonte, esmague, perfure ou ponha os contatos externos da bateria em curto, nem a descarte em fogo ou água.

Substitua a bateria somente por peças sobressalentes da HP designadas para este produto.

- △ **CUIDADO:** Antes de substituir a bateria, é importante fazer backup das configurações de CMOS do computador. Quando a bateria for removida ou substituída, as configurações de CMOS serão apagadas. Consulte o *Guia do Utilitário de Configuração (F10) do Computador* para obter informações sobre como fazer backup das definições do CMOS.

A eletricidade estática pode danificar os componentes eletrônicos do computador ou dos equipamentos opcionais. Antes de dar início a esses procedimentos, verifique se descarregou toda a eletricidade estática do seu corpo tocando por um momento em um objeto de metal aterrado.

- 📄 **NOTA:** A vida útil da bateria de lítio poderá ser prolongada se o computador for conectado a uma tomada elétrica de CA ativa. A bateria de lítio é utilizada apenas quando o computador NÃO está conectado à fonte de alimentação de CA.


A HP recomenda aos clientes que reciclem os equipamentos eletrônicos usados, cartuchos de impressora HP originais e baterias recarregáveis. Para obter mais informações sobre os programas de reciclagem, visite <http://www.hp.com.br/recycle>.

1. Remova/desacople quaisquer dispositivos de segurança que impeçam a abertura do computador.
2. Retire todas as mídias removíveis, tais como CD ou unidades flash USB, do computador.
3. Desligue o computador corretamente pelo sistema operacional e, em seguida, todos os dispositivos externos.
4. Desconecte o cabo de alimentação da tomada e todos os dispositivos externos.

- △ **CUIDADO:** Independente do estado ativo, a placa do sistema é constantemente alimentada por tensão quando o computador é ligado a uma fonte de alimentação de CA. Você deve desconectar o cabo de alimentação a fim de evitar danos aos componentes internos do computador.



5. Se equipado com um suporte, remova o computador do seu suporte.
6. Remova o painel de acesso.
7. Localize a bateria e o seu compartimento na placa do sistema.

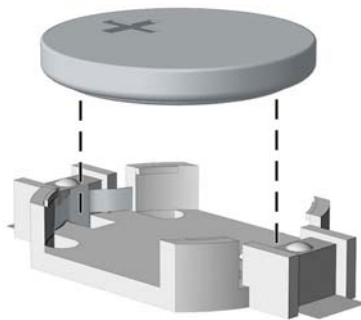
 **NOTA:** Em determinados modelos de computador, talvez seja preciso remover um componente interno para acessar a bateria.

8. Dependendo do tipo de compartimento de bateria na placa do sistema, siga estas instruções para substituir a bateria.

#### **Tipo 1**

- a. Suspenda a bateria e retire-a do compartimento.

**Figura B-1** Remoção de uma bateria plana (Tipo 1)



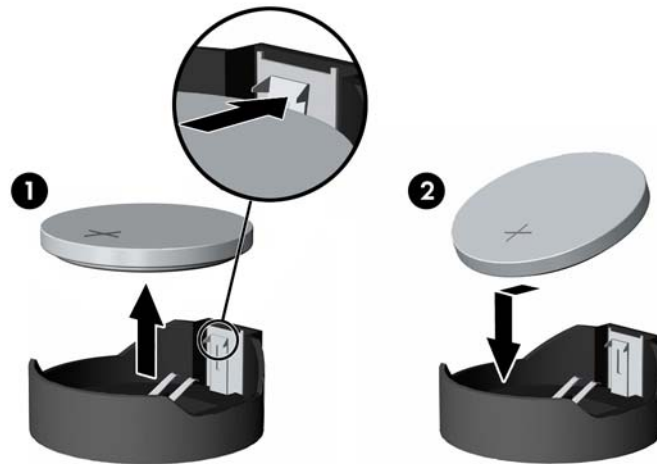
- b. Deslize a bateria de reposição até a posição correta, com o lado positivo voltado para cima. O compartimento da bateria fixa-a automaticamente na posição correta.

#### **Tipo 2**

- a. Para soltar a bateria do seu compartimento, aperte o grampo de metal que se prolonga acima de uma das bordas da bateria. Quando a bateria se soltar, retire-a (1).

- b. Para inserir a nova bateria, deslize uma borda da bateria de reposição para baixo do ressalto do compartimento, com o lado positivo voltado para cima. Empurre a outra borda da bateria para baixo até que o grampo se encaixe nela (2).

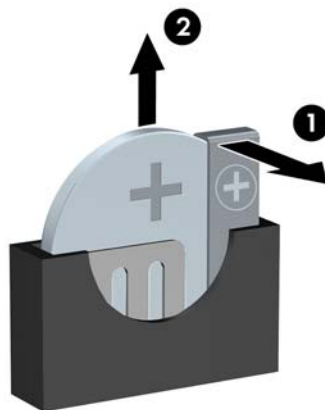
**Figura B-2** Remoção e reinstalação de uma bateria plana (Tipo 2)




### Tipo 3

- a. Puxe para trás o clipe (1) que prende a bateria em seu lugar e remova-a (2).
- b. Insira a nova bateria e posicione o clipe de volta em seu lugar.

**Figura B-3** Remoção de uma bateria plana (Tipo 3)



---


 **NOTA:** Após a substituição da bateria, siga estas etapas para concluir este procedimento.

---

9. Reinstale o painel de acesso.
10. Se o computador estava equipado com um suporte, reponha-o.
11. Conecte o computador à fonte de alimentação e ligue-o.

12. Redefina a data e hora, suas senhas e quaisquer configurações especiais do sistema, usando a configuração do computador. Consulte o *Guia do Utilitário de Configuração (F10) do Computador*.
13. Bloqueie quaisquer dispositivos de segurança que foram retirados para remoção do painel de acesso.

## C Dispositivos externos segurança

 **NOTA:** Para obter informações sobre os recursos de segurança de dados, consulte o *Guia do Utilitário de Configuração (F10) do Computador*, o *Guia de Gerenciamento de Desktop*, e o *Guia HP ProtectTools Security Manager* (alguns modelos) em <http://www.hp.com.br>.

### Instalação de uma trava de segurança

Os bloqueios de segurança, mostrados abaixo e nas páginas seguintes podem ser utilizados para proteger o computador.

#### Trava do cabo

**Figura C-1** Instalação da trava do cabo



## Cadeado

Figura C-2 Instalação de um cadeado



## Bloqueio de Segurança para HP Business PC

1. Prenda o cabo de segurança ao passá-lo em volta de um objeto fixo.

**Figura C-3** Prender o Cabo em um Objeto Fixo



2. Passe os cabos do mouse e do teclado através do bloqueio.

**Figura C-4** Organização dos Cabos do Teclado e Mouse



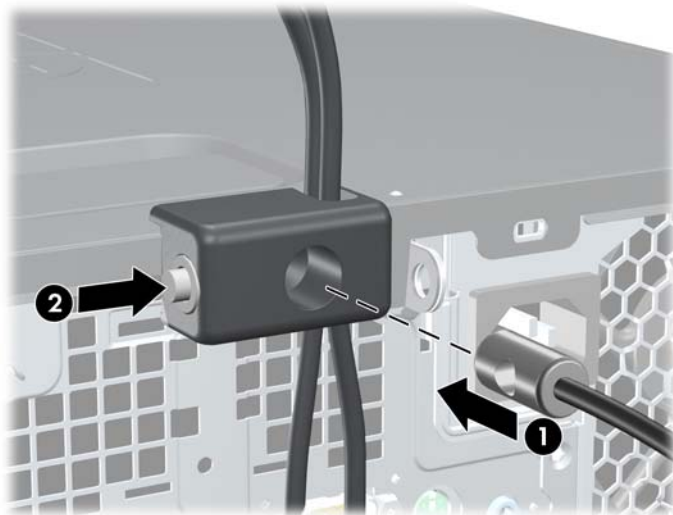
3. Parafuse o bloqueio no chassi utilizando o parafuso fornecido.

**Figura C-5** Fixação do Bloqueio no Chassi



4. Insira o plugue do cabo de segurança no bloqueio (1) e pressione o botão (2) para prender o bloqueio. Use a chave fornecida para desprender o bloqueio.

**Figura C-6** Encaixe do Bloqueio



## Segurança do Painel Frontal

O painel frontal pode ser bloqueado no lugar instalando um parafuso de segurança fornecido pela HP. Para instalar o parafuso de segurança:

1. Remova/desacople quaisquer dispositivos de segurança que impeçam a abertura do computador.
2. Retire todas as mídias removíveis, tais como CD ou unidades flash USB, do computador.
3. Desligue o computador corretamente pelo sistema operacional e, em seguida, todos os dispositivos externos.
4. Desconecte o cabo de alimentação da tomada e todos os dispositivos externos.

△ **CUIDADO:** Independente do estado ativo, a placa do sistema é constantemente alimentada por tensão quando o computador é ligado a uma fonte de alimentação de CA. Você deve desconectar o cabo de alimentação a fim de evitar danos aos componentes internos do computador.

5. Se equipado com um suporte, remova o computador do seu suporte.
6. Remova o painel de acesso e o painel frontal.
7. Remova um dos cinco parafusos padrão 6-32 prateados localizados na parte frontal do chassi atrás do painel.

**Figura C-7** Recuperação do Parafuso de Segurança no Painel Frontal

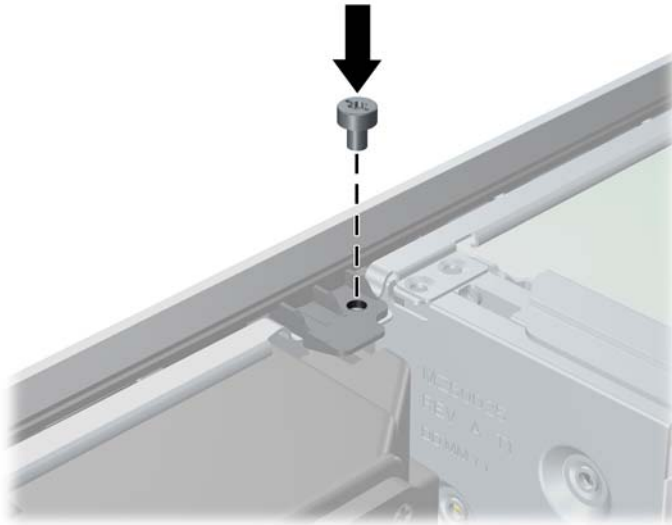


8. Reinstale o painel frontal.



9. Instale o seguinte parafuso de segurança no meio da guia de liberação do painel frontal para fixar o painel frontal no lugar.

**Figura C-8** Instalação do Parafuso de Segurança no Painel Frontal



10. Reinstale o painel de acesso.
11. Se o computador estava equipado com um suporte, reponha-o.
12. Reconecte o cabo de alimentação e ligue o computador.
13. Bloqueie quaisquer dispositivos de segurança que foram retirados para remoção do painel de acesso.

---

## D Descarga eletrostática

Uma descarga de eletricidade estática proveniente do dedo ou de outro condutor pode danificar as placas do sistema ou outros dispositivos sensíveis à estática. Esse tipo de dano pode reduzir a expectativa de vida do dispositivo.

### Prevenção contra danos eletrostáticos

Para impedir danos eletrostáticos observe as seguintes precauções:

- Evite contato das mãos ao transportar e armazenar produtos em embalagens protegidas contra estática.
- Mantenha peças sensíveis à eletrostática nos respectivos contêineres até que estejam em workstations livres de estática.
- Coloque as peças em uma superfície aterrada antes de removê-las das embalagens.
- Evite tocar em pinos, terminais ou conjunto de circuitos.
- Esteja sempre devidamente aterrado quando tocar em componente ou conjunto sensível à estática.


### Métodos de aterramento

Existem diversos métodos de aterramento. Utilize um ou mais dos seguintes métodos de aterramento ao manipular ou instalar peças sensíveis à descarga eletrostática:

- Utilize uma pulseira antiestática conectada por um cabo de aterramento a uma workstation ou chassi do computador. Pulseiras antiestáticas são tiras flexíveis com resistência mínima de 1 megohm (tolerância de +/- 10%) nos fios aterrados. Para fazer o aterramento apropriado, use a pulseira sem folgas diretamente sobre a pele.
- Use calcanheiras, dedeiras ou biqueiras antiestáticas para operação em pé nas estações de trabalho. Use as pulseiras em ambos os pés quando estiver em pé sobre pisos condutores ou capachos de dissipação.
- Use ferramentas de manutenção de campo condutivas.
- Utilize um kit portátil de serviço de campo com um tapete dobrável de trabalho dissipador de estática.

Se não possuir nenhum dos equipamentos sugeridos para o aterramento adequado, entre em contato com um representante, revendedor ou uma assistência técnica autorizada da HP.

---

 **NOTA:** Para obter mais informações sobre eletricidade estática, entre em contato com um representante, revendedor ou uma assistência técnica autorizada da HP.

---

---

# E Orientações operacionais do computador, cuidados de rotina e preparação para transporte

## Orientações operacionais do computador cuidados de rotina

Siga estas orientações para configurar adequadamente e cuidar do computador e monitor.

- Mantenha o computador longe de umidade excessiva, de luz solar direta e de frio ou calor extremo.
- Opere o computador em uma superfície firme e plana. Deixe uma folga de 10,2 cm (4 polegadas) na parte traseira do computador e acima do monitor para que haja ventilação adequada.
- Nunca obstrua o fluxo de ar dentro do computador bloqueando as aberturas de ventilação ou a entrada de ar. Não coloque o teclado, com os pés de regulagem de altura abaixados, diretamente contra a parte frontal da unidade desktop, pois isso também limita o fluxo de ar.
- Nunca opere o computador com o painel de acesso ou quaisquer tampas de slot de placa de expansão removidos.
- Não empilhe computadores uns sobre os outros ou coloque-os próximos de modo que não recebam o ar aquecido uns dos outros.
- Se o computador estiver sendo operado em um gabinete separado, entradas e exaustão de ventilação devem ser fornecidas nos gabinetes e as mesmas orientações operacionais listadas abaixo serão aplicadas.
- Mantenha líquidos longe do computador e do teclado.
- Nunca cubra as aberturas de ventilação do monitor com qualquer tipo de material.
- Instale ou ative a função de gerenciamento de energia do sistema operacional ou outro software, incluindo o estado em suspensão.
- Desligue o computador antes de realizar qualquer um destes procedimentos:
  - Limpe a parte externa do computador com um pano macio e úmido, conforme necessário. O uso de produtos de limpeza pode descolorir ou danificar o acabamento.
  - Ocasionalmente, limpe as aberturas de ventilação em todos os lados do computador. Fios, poeira e outros tipos de materiais podem bloquear as aberturas e limitar o fluxo de ar.

# Precauções com a unidade óptica

Verifique as instruções a seguir ao operar ou limpar a unidade óptica.

## Operação

- Não mova a unidade durante a operação. Isso pode fazer com que ela não funcione corretamente durante a leitura.
- Evite expor a unidade a mudanças bruscas de temperatura, pois isso pode causar condensação na parte interna da unidade. Se a temperatura mudar bruscamente enquanto a unidade estiver ligada, aguarde pelo menos uma hora antes de desligá-la. Se opera a unidade imediatamente, ela pode funcionar incorretamente durante a leitura.
- Evite colocar a unidade em um local sujeito a muita umidade, temperaturas extremas, vibração mecânica ou luz solar direta.

## Limpeza

- Limpe o painel e os controles com um pano macio e seco ou levemente umedecido com uma solução de sabão neutro. Nunca borrife fluídos de limpeza diretamente na unidade.
- Evite utilizar qualquer tipo de solvente, como álcool ou benzina, os quais podem danificar o acabamento.

## Segurança


Se qualquer objeto ou líquido cair na unidade, desconecte imediatamente o computador da tomada e leve-o para ser inspecionado pela assistência técnica autorizada da HP.

## Preparação para transporte

Siga estas sugestões ao preparar o computador para transporte:

1. Faça o backup dos arquivos da unidade de disco rígido em discos PD, cartuchos de fita, CDs ou unidades flash USB. Verifique se a mídia de backup não está exposta a impulsos elétricos ou magnéticos ao ser armazenada ou transportada.


---

 **NOTA:** A unidade de disco rígido trava automaticamente quando a energia do sistema é desligada.

---

2. Remova e restaure por mídia removível.
3. Desligue o computador e os dispositivos externos.
4. Desconecte o cabo de alimentação da tomada elétrica e, em seguida, do computador.
5. Desconecte os componentes de sistema e dispositivos externos de suas fontes de alimentação e, em seguida, do computador.

---

 **NOTA:** Verifique se todas as placas estão acomodadas adequadamente e protegidas nos slots da placa antes de transportar o computador.

---

6. Embale os componentes do sistema e dispositivos externos em suas caixas originais ou em embalagens semelhantes com material suficiente para protegê-los.

# Índice

- B**
  - bloqueios
    - bloqueio de segurança para HP Business PC 56
    - painel frontal 58
- C**
  - componentes do painel frontal 2
  - componentes do painel traseiro 4
  - computador
    - especificações 48
  - conector de linha de entrada 4
  - conector de linha de saída 4
  - conector de rede 4
  - conector do monitor
    - DisplayPort 4
    - VGA 4
  - conector do mouse 4
  - conectores de áudio 4
  - conectores para áudio 2
  - conector para fone de ouvido 2
  - conector para microfone 2
  - conector serial 4
  - conexão de cabos da unidade 27
  - conexões da unidade na placa do sistema 29
- D**
  - desbloqueio do painel de acesso 54
  - descarga eletrostática, prevenção contra danos 60
  - DIMMs. *Consulte* memória
  - disco rígido
    - instalação 39
    - remoção 39
- E**
  - especificações
    - computador 48
    - memória 15
- F**
  - fonte de alimentação 48
- I**
  - instalação
    - bateria 50
    - cabos da unidade 27
    - disco rígido 39
    - leitor de cartão de mídia 37
    - memória 15
    - parafusos-guia 27
    - placa de expansão 20
    - travas de segurança 54
    - unidade de disco rígido
      - removível 43
    - unidade óptica 32
  - instruções de instalação 8
  - instruções de operação do computador 62
  - instruções de ventilação 62
- L**
  - leitor de cartão de mídia
    - instalação 37
    - remoção 35
  - leitor de cartão multimídia
    - recursos 3
  - localização do número de identificação do produto 7
  - localização do número de série 7
- M**
  - memória
    - especificações 15
- O**
  - instalação 15
    - ocupando módulos de memória nos soquetes 16
- O**
  - orientação de torre 14
- P**
  - painel de acesso
    - bloqueio e desbloqueio 54
  - painel de acesso do computador
    - remoção 9
    - substituição 10
  - painel frontal
    - recolocação 13
    - remoção 11
    - remoção das tampas do painel 12
    - segurança 58
  - parafusos-guia 27
  - placa de expansão
    - instalação 20
    - localização dos slots 20
    - remoção 20
  - placa PCI 20, 23
  - placa PCI express 20, 24
  - portas USB
    - painel frontal 2
  - Portas USB
    - painel traseiro 4
  - preparação para transporte 63
- R**
  - remoção
    - bateria 50
    - disco rígido 39
    - leitor de cartão de mídia 35
    - painel de acesso do computador 9
    - painel frontal 11

- placa de expansão 20
- placa PCI 23
- placa PCI express 24
- tampa externa do slot de expansão 22
- tampas do painel 12
- unidade óptica 30

## S

segurança

- bloqueio de segurança para HP Business PC 56
- cadeado 55
- painel frontal 58
- trava de cabo 54

substituição da bateria 50

## T

tampa externa do slot de expansão

- recolocação 24
- remoção 22

tecla com o logotipo do

- Windows 6

teclado

- componentes 5
- conector 4

travas

- cadeado 55
- trava de cabo 54

## U

unidade de disco rígido

- instalação de unidade secundária 37

unidade de disco rígido removível

- substituição 43

unidade óptica

- instalação 32
- limpeza 63
- precauções 63
- remoção 30

unidades

- conexão de cabos 27
- instalação 27
- localizações 26