

Referenční příručka k hardwaru

HP Compaq 6005 Pro Small Form Factor Business PC

© Copyright 2009 Hewlett-Packard Development Company, L.P. Uvedené informace mohou být bez předchozího upozornění změněny.

Microsoft, Windows a Windows Vista jsou ochranné známky nebo registrované ochranné známky společnosti Microsoft Corporation v USA a dalších zemích.

Jediné záruky na produkty a služby společnosti HP jsou výslovně uvedeny v přesně vymezených prohlášeních týkajících se záruk na tyto produkty nebo služby. Ze žádných zde uvedených informací nelze vyvozovat existenci dalších záruk. Společnost HP neodpovídá za technické nebo redakční chyby ani za opomenutí vyskytující se v tomto dokumentu.

Tento dokument obsahuje informace, které jsou vlastnictvím společnosti HP a jsou chráněny zákony na ochranu autorských práv. Žádnou část tohoto dokumentu není povoleno kopírovat, reprodukovat nebo přeložit do jiného jazyka bez předchozího písemného souhlasu společnosti Hewlett-Packard.

Referenční příručka k hardwaru

HP Compaq 6005 Pro Small Form Factor Business PC

První vydání (září 2009)

Číslo dokumentu: 576439-221

O této příručce

V této příručce jsou uvedeny základní informace týkající se vylepšení tohoto modelu počítače.

- ⚠ **VAROVÁNÍ!** Text označený tímto způsobem znamená, že nerespektování uvedených pokynů může vést ke zranění nebo k ohrožení života.
- ⚠ **UPOZORNĚNÍ:** Text označený tímto symbolem informuje, že nerespektování uvedených pokynů může vést k poškození zařízení nebo ke ztrátě dat.
- 📝 **POZNÁMKA:** Text označený tímto způsobem představuje důležité doplňující informace.

Obsah

1 Vlastnosti produktu

Funkce standardní konfigurace	1
Součásti čelního panelu	2
Součásti čtečky karet médií	3
Součásti zadního panelu	4
Klávesnice	5
Použití klávesy s logem Windows	6
Umístění sériového čísla	7

2 Inovace hardwaru

Servisní postupy	8
Varování a upozornění	8
Odstranění přístupového krytu počítače	9
Nasazení přístupového krytu	10
Vyjmutí čelního panelu	11
Odstranění záslepek	12
Nasazení čelního panelu	13
Použití počítače Small Form Factor v konfiguraci na výšku	14
Instalace přídatné paměti	15
Paměťové moduly DIMM	15
Paměťové moduly DIMM DDR3-SDRAM	15
Osazení zásuvek pro moduly DIMM	16
Instalace paměťových modulů DIMM	17
Vyjmutí a instalace rozšiřující karty	20
Pozice jednotek	25
Instalace a odebrání jednotek	26
Připojení jednotek k systémové desce	28
Vyjmutí externí 5,25palcové jednotky	29
Instalace optické jednotky do 5,25palcové pozice jednotky	31
Vyjmutí externí 3,5palcové jednotky	34
Instalace jednotky do 3,5palcové externí pozice	36
Odstranění a instalace primárního 3,5palcového interního pevného disku SATA	38
Odstranění a instalace vyměnitelného 3,5palcového pevného disku SATA	42

Dodatek A Specifikace

Dodatek B Výměna baterie

Dodatek C Externí bezpečnostní zařízení

Instalace bezpečnostního zámku	51
Lankový zámek	51
Visací zámek	52
Bezpečnostní zámek pro kancelářské počítače HP	53
Zabezpečení čelního panelu	55

Dodatek D Elektrostatický výboj

Ochrana před poškozením statickou elektřinou	57
Metody uzemnění	57

Dodatek E Pokyny k práci s počítačem, běžná péče o počítač a příprava k přepravě


Pokyny k práci s počítačem a běžná péče	58
Bezpečnostní opatření při používání optické jednotky	59
Provoz	59
Čištění	59
Bezpečnost	59
Příprava k přepravě	59

Rejstřík 60

1 Vlastnosti produktu

Funkce standardní konfigurace

Funkce počítače HP Compaq Small Form Factor se mohou v závislosti na jednotlivých modelech lišit. Úplný seznam hardwaru a softwaru nainstalovaného v počítači získáte po spuštění diagnostického nástroje (je k dispozici pouze u některých modelů). Pokyny k používání tohoto nástroje naleznete v příručce *Poradce při potížích*.

 **POZNÁMKA:** Počítač Small Form Factor lze používat také v konfiguraci na výšku. Další informace naleznete v části [Použití počítače Small Form Factor v konfiguraci na výšku na stránce 14](#) v této příručce.

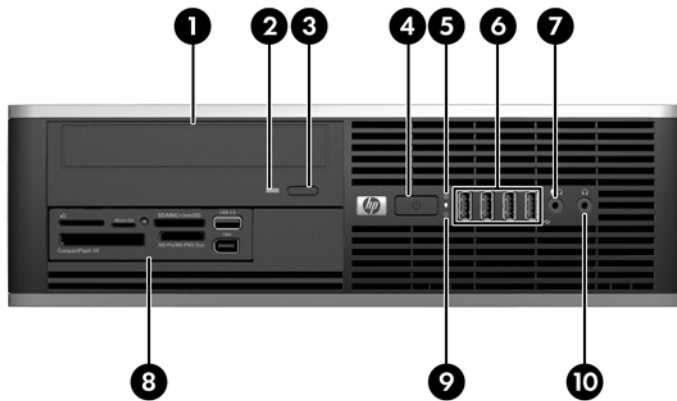
Obrázek 1-1 Konfigurace počítače Small Form Factor



Součásti čelního panelu

Konfigurace jednotky se může u jednotlivých modelů lišit.

Obrázek 1-2 Součásti čelního panelu



Tabulka 1-1 Součásti čelního panelu

1	5,25palcová optická jednotka ¹	6	Porty USB (Universal Serial Bus)
2	Indikátor činnosti optické jednotky	7	Konektor mikrofonu/sluchátek
3	Tlačítko pro vysunutí optického disku	8	3,5palcová čtečka karet médií (volitelná) ²
4	Tlačítko režimů napájení	9	Indikátor činnosti pevného disku
5	Indikátor provozu	10	Konektor pro sluchátka

POZNÁMKA: Když do konektoru pro mikrofon/sluchátka připojíte zvukové zařízení, zobrazí se dialogové okno s dotazem, zda chcete konektor použít pro mikrofon, pro linkový vstup nebo pro sluchátka. Konfiguraci konektoru můžete kdykoli změnit dvojným kliknutím na ikonu Realtek HD Audio Manager na hlavním panelu systému Windows.

POZNÁMKA: Indikátor napájení svítí u zapnutého počítače obvykle zeleně. Pokud bliká červeně, vyskytl se u počítače nějaký problém a indikátor oznamuje diagnostický kód. Význam kódů vyhledejte v příručce *Poradce při potížích*.

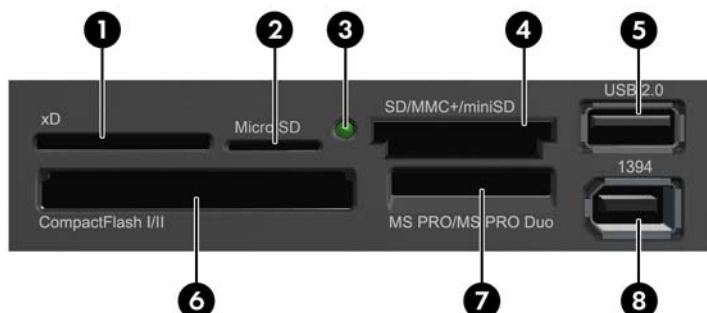
¹ Některé modely mají tuto pozici zakrytou 5,25palcovou záslepkou.

² Některé modely mají tuto pozici zakrytou 3,5palcovou záslepkou.

Součásti čtečky karet médií

Čtečka karet médií je volitelné zařízení, které je k dispozici pouze u některých modelů. Součásti čtečky karet médií můžete určit pomocí následujícího obrázku a tabulky.

Obrázek 1-3 Součásti čtečky karet médií

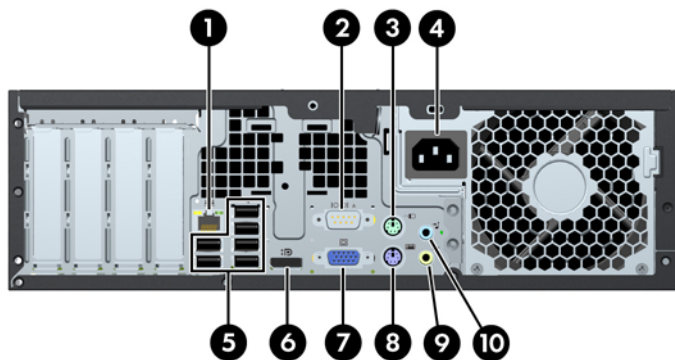


Tabulka 1-2 Součásti čtečky karet médií










Č.	Zásuvka	Média
1	xD	<ul style="list-style-type: none"> xD-Picture Card (xD)
2	MicroSD	<ul style="list-style-type: none"> MicroSD (T-Flash) MicroSDHC
3	Indikátor činnosti čtečky karet médií	
4	SD/MMC+/miniSD	<ul style="list-style-type: none"> Secure Digital (SD) Secure Digital High Capacity (SDHC) MiniSD MiniSDHC MultiMediaCard (MMC) Reduced Size MultiMediaCard (RS MMC) MultiMediaCard 4.0 (MMC Plus) Reduced Size MultiMediaCard 4.0 (MMC Mobile) MMC Micro (je nutný adaptér)
5	USB	<ul style="list-style-type: none"> Port USB (Universal Serial Bus)
6	CompactFlash I/II	<ul style="list-style-type: none"> CompactFlash typ 1 CompactFlash typ 2 MicroDrive
7	MS PRO/MS PRO DUO	<ul style="list-style-type: none"> Memory Stick (MS) Memory Stick Select Memory Stick Duo (MS Duo) Memory Stick PRO (MS PRO) MagicGate Memory Stick (MG) Memory Stick PRO-HG Duo Memory Stick Micro (M2) (vyžaduje adaptér) MagicGate Memory Stick Duo
8	1394	<ul style="list-style-type: none"> Port 1394 (dostupný pouze u vybraných modelů)

Součásti zadního panelu

Obrázek 1-4 Součásti zadního panelu



Tabulka 1-3 Součásti zadního panelu

1	 Síťový konektor RJ-45	6	 Konektor DisplayPort pro monitor
2	 Sériový konektor	7	 VGA konektor pro monitor
3	 Konektor PS/2 pro myš (zelený)	8	 Konektor PS/2 pro klávesnici (fialový)
4	Konektor napájecího kabelu	9	 Konektor linkového výstupu pro napájená zvuková zařízení (zelený)
5	 Rozhraní USB (Universal Serial Bus)	10	 Konektor zvukového linkového vstupu (modrý)

POZNÁMKA: Uspořádání a počet konektorů se u jednotlivých modelů může lišit.

Volitelný druhý sériový a volitelný paralelní port můžete získat od společnosti HP.

Když do modrého konektoru linkového zvukového vstupu připojíte zvukové zařízení, zobrazí se dialogové okno s dotazem, zda chcete konektor použít pro zařízení na linkové nebo mikrofonní úrovni. Konfiguraci konektoru můžete kdykoli změnit dvojitým kliknutím na ikonu Realtek HD Audio Manager na hlavním panelu systému Windows.

Je-li v počítači nainstalována grafická karta, konektory pro monitor jsou na systémové desce neaktivní.

Je-li grafická karta nainstalována v zásuvkách PCI, PCI Express x1 nebo PCI Express x16, lze konektory na grafické kartě a systémové desce používat současně. Konektory na systémové desce lze použít najednou pouze pokud je v zásuvce PCI Express x16 nainstalována grafická karta společnosti ATI. Pro použití obou konektorů může být nutné změnit některá nastavení v nástroji Computer Setup. Pokyny k nastavení grafického adaptéru, který se použije při spuštění, naleznete v *Příručce k nástroji Computer Setup (F10)*.

Klávesnice

Obrázek 1-5 Součásti klávesnice



Tabulka 1-4 Součásti klávesnice

1	Funkční klávesy	Provádí speciální funkce v závislosti na používaných softwarových aplikacích.
2	Klávesy úprav	Jsou to tyto klávesy: Insert, Home, Page Up, Delete, End a Page Down.
3	Indikátory stavu	Označují stav počítače a nastavení klávesnice (Num Lock, Caps Lock a Scroll Lock).
4	Číselné klávesy	Fungují jako tlačítka kalkulačky.
5	Klávesy se šipkami	Slouží k navigaci v rámci dokumentu nebo webové stránky. Tyto klávesy umožňují přesouvat kurzor vlevo, vpravo, nahoru a dolů bez pomoci myši.
6	Klávesy Ctrl	Používají se v kombinaci s dalšími klávesami. Jejich funkce závisí na právě používané softwarové aplikaci.
7	Klávesa aplikace ¹	Používá se (stejně jako pravé tlačítko myši) k otevření místních nabídek v aplikacích Microsoft Office. V jiných aplikacích může mít jiné funkce.
8	Klávesy s logem Windows ¹	V systému Microsoft Windows slouží k otevření nabídky Start. V kombinaci s dalšími klávesami mají další funkce.
9	Klávesy Alt	Používají se v kombinaci s dalšími klávesami. Jejich funkce závisí na právě používané softwarové aplikaci.

¹ Klávesy, které jsou k dispozici pouze v určitých oblastech.

Použití klávesy s logem Windows

Pomocí klávesy Windows v kombinaci s dalšími klávesami můžete provádět některé funkce dostupné v operačním systému Windows. Informace o umístění a vzhledu klávesy Windows naleznete v části [Klávesnice na stránce 5](#).

Tabulka 1-5 Funkce klávesy s logem Windows

Následující funkce klávesy s logem Windows jsou k dispozici v systémech Microsoft Windows XP a Microsoft Windows Vista	
Windows	Zobrazí nebo skryje nabídku Start.
Windows + d	Zobrazí pracovní plochu.
Windows + m	Minimalizuje všechny spuštěné aplikace.
Shift + Windows + m	Vrátí zpět akci Minimalizovat vše.
Windows + e	Spustí aplikaci Tento počítač.
Windows + f	Spustí nástroj Vyhledávání souborů a složek.
Windows + Ctrl + f	Spustí aplikaci Hledat počítače.
Windows + F1	Spustí nápovědu pro systém Windows.
Windows + l	Uzamkne počítač, pokud jste připojeni k síťové doméně, nebo vám umožní přepnout uživatele, pokud k síťové doméně připojeni nejste.
Windows + r	Otevře dialogové okno Spustit.
Windows + u	Spustí nástroj Správce nástrojů.
Windows + Tab	Windows XP – prochází mezi tlačítka hlavního panelu. Windows Vista – prochází mezi programy na hlavním panelu pomocí funkce Windows Flip 3-D.
Kromě výše popsaných funkcí klávesy s logem Windows, jsou v systému Microsoft Windows Vista k dispozici následující funkce této klávesy.	
Ctrl + Windows + Tab	Pomocí kurzorových kláves lze procházet mezi programy na hlavním panelu pomocí funkce Windows Flip 3-D.
Windows + Mezerník	Přenesou všechny miniaplikace do popředí a vybere boční panel systému Windows.
Windows + g	Prochází miniaplikacemi bočního panelu.
Windows + u	Otevře Centrum usnadnění přístupu.
Windows + Libovolná číselná klávesa	Spustí zástupce z panelu Snadné spuštění, jehož pozice odpovídá číslu (např. kombinace klávesy Windows a klávesy + 1 spustí prvního zástupce z panelu Snadné spuštění).

Umístění sériového čísla

Každý počítač má jedinečné sériové číslo a číslo ID produktu. Umístění je znázorněno níže. Rozhodnete-li se obrátit na zákaznickou podporu, tato čísla si připravte.

Obrázek 1-6 Umístění sériového čísla a ID produktu



2 Inovace hardwaru

Servisní postupy

Konstrukce počítače usnadňuje jeho rozšiřování a případné opravy. Pro většinu instalačních postupů popsaných v této kapitole nebudete potřebovat žádné nástroje.

Varování a upozornění

Před instalací rozšiřujících součástí do počítače si pečlivě přečtěte příslušné pokyny, upozornění a varování v této příručce.

- △ **VAROVÁNÍ!** Riziko úrazu elektrickým proudem, popálením nebo požárem snížíte, budete-li se řídit následujícími pokyny:

Odpojte napájecí kabel od elektrické sítě a počkejte, až vnitřní součásti systému vychladnou.

Nezapojujte do zásuvek řadiče síťového rozhraní (NIC) konektory telefonních kabelů.

Neodpojujte zemnicí kolík napájecího kabelu. Zemnicí kolík je důležitý bezpečnostní prvek.

Napájecí kabel připojujte pouze k uzemněné a vždy volně přístupné síťové zásuvce.

V zájmu snížení rizika vážného zranění si přečtěte *Příručku bezpečnosti a pohodlné obsluhy*. Popisuje správné nastavení pracovní stanice, správné držení těla a zdravotní a pracovní návyky pro uživatele počítačů a obsahuje důležité informace o bezpečném používání elektrických a mechanických zařízení. Tuto příručku najdete na webové adrese <http://www.hp.com/ergo>.

VAROVÁNÍ! Vnitřní části pod napětím a pohyblivé části

Před sejmutím krytu odpojte napájení zařízení.

Před opětovným připojením zařízení ke zdroji napájení vyměňte a zajistěte kryt.

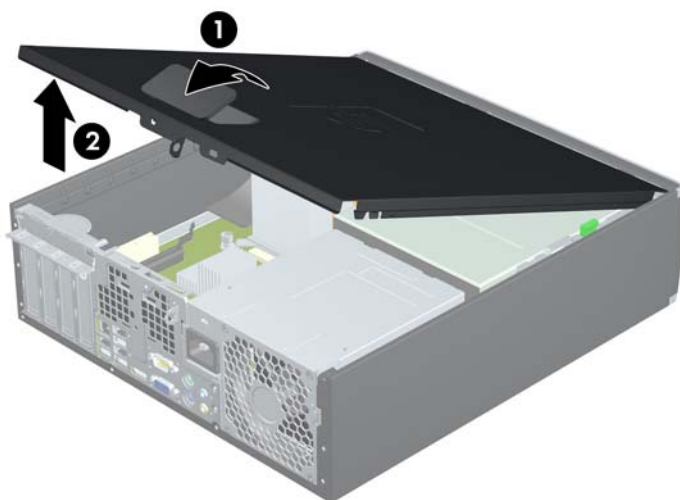
- △ **UPOZORNĚNÍ:** Statická elektřina může způsobit poškození elektronických součástí počítače nebo jeho doplňků. Před prováděním následujících postupů se proto dotkněte uzemněného kovového předmětu. Odstraní tak elektrostatický náboj. Více informací naleznete v dodatku D, [Elektrostatický výboj na stránce 57](#).

Pokud je počítač připojen ke zdroji střídavého proudu, je systémová deska neustále pod napětím. Před otevřením počítače proto odpojte napájecí kabel od zdroje napětí; předejdete tak poškození vnitřních součástí.

Odstranění přístupového krytu počítače

1. Odstraňte/odpojte veškerá bezpečnostní zařízení, která brání otevření počítače.
 2. Vyjměte nebo odpojte od počítače všechna vyjímatelná média, např. optické disky nebo jednotky USB Flash.
 3. Pomocí operačního systému počítač řádně vypněte a potom vypněte všechna externí zařízení.
 4. Odpojte napájecí kabel ze zásuvky a odpojte všechna externí zařízení.
-
- △ **UPOZORNĚNÍ:** Pokud je systém připojen k aktivní zásuvce střídavého proudu, je systémová deska neustále pod proudem, a to bez ohledu na stav počítače (zapnuto/vypnuto). Aby nedošlo k poškození vnitřních součástí počítače, je nutné kabel napájení odpojit.
5. Je-li počítač umístěn na podstavci, sundejte jej z podstavce.
 6. Nadzvedněte rukojeť přístupového krytu (1) a poté zvedněte přístupový kryt z počítače (2).

Obrázek 2-1 Sejmutí přístupového krytu



Nasazení přístupového krytu

Zasuňte přední konec přístupového krytu pod okraj na přední straně skříně (1) a poté zatlačte zadní stranu krytu na skříň, až zapadne na místo (2).

Obrázek 2-2 Nasazení přístupového krytu

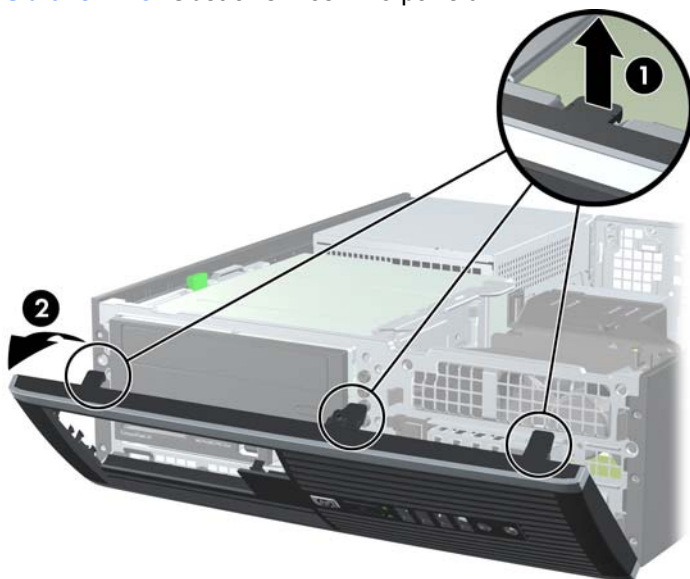


Vyjmutí čelního panelu

1. Odstraňte/odpojte veškerá bezpečnostní zařízení, která brání otevření počítače.
 2. Vyjměte nebo odpojte od počítače všechna vyjímatelná média, např. optické disky nebo jednotky USB Flash.
 3. Pomocí operačního systému počítač řádně vypněte a potom vypněte všechna externí zařízení.
 4. Odpojte napájecí kabel ze zásuvky a odpojte všechna externí zařízení.
- △ **UPOZORNĚNÍ:** Pokud je systém připojen k aktivní zásuvce střídavého proudu, je systémová deska neustále pod proudem, a to bez ohledu na stav počítače (zapnuto/vypnuto). Aby nedošlo k poškození vnitřních součástí počítače, je nutné kabel napájení odpojit.

5. Sejměte kryt počítače.
6. Zvedněte tři výstupky na straně panelu (1) a poté otočením panel sejměte ze skříně počítače (2).

Obrázek 2-3 Odstranění čelního panelu

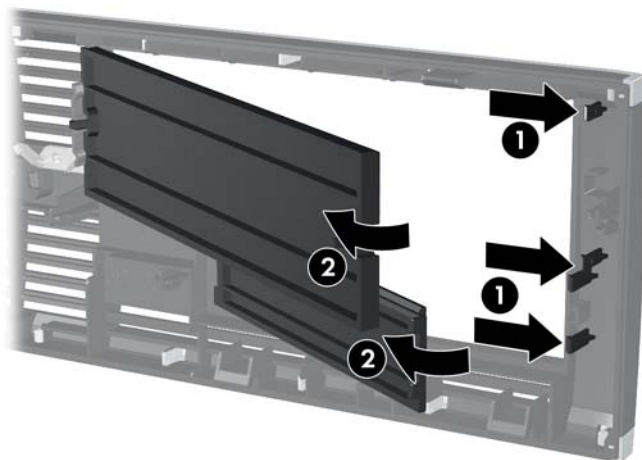


Odstranění záslepek

Některé modely mohou mít záslepky zakrývající pozice 3,5palcových a 5,25palcových jednotek, které je před instalací jednotek nutné odstranit. Odebrání záslepky:

1. Odstraňte přístupový kryt a čelní panel.
2. Chcete-li odstranit záslepku, stlačte dvě západky, které záslepku drží na místě, směrem k vnějšímu pravému okraji záslepky (1) a vyjměte záslepku posunutím dozadu a doprava (2).

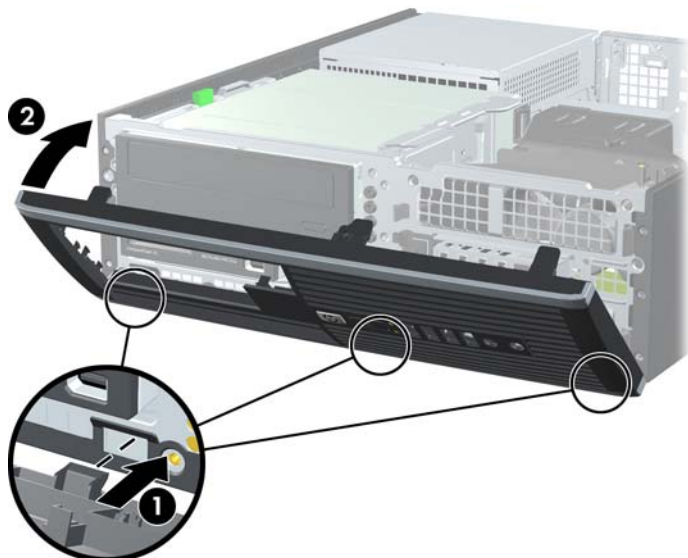
Obrázek 2-4 Odstranění záslepky



Nasazení čelního panelu

Zahákněte tři západky na spodní straně čelního panelu do obdélníkových otvorů ve skříni (1) a poté otočte horní stranu panelu, až zapadne na své místo (2).

Obrázek 2-5 Nasazení čelního panelu



Použití počítače Small Form Factor v konfiguraci na výšku

Počítač typu Small Form Factor lze použít i v poloze na výšku (tower), pokud od společnosti HP zakoupíte volitelný stojan.

1. Odstraňte/odpojte veškerá bezpečnostní zařízení, která brání otevření počítače.
2. Vyměňte nebo odpojte od počítače všechna vyjímatelná média, např. optické disky nebo jednotky USB Flash.
3. Pomocí operačního systému počítač řádně vypněte a potom vypněte všechna externí zařízení.
4. Odpojte napájecí kabel ze zásuvky a odpojte všechna externí zařízení.

△ **UPOZORNĚNÍ:** Pokud je systém připojen k aktivní zásuvce střídavého proudu, je systémová deska neustále pod proudem, a to bez ohledu na stav počítače (zapnuto/vypnuto). Aby nedošlo k poškození vnitřních součástí počítače, je nutné kabel napájení odpojit.

5. Otočte počítač pravou stranou dolů a umístěte jej do volitelného stojanu.

Obrázek 2-6 Změna orientace stolního počítače na typ tower



📄 **POZNÁMKA:** Společnost HP doporučuje počítač v poloze tower stabilizovat pomocí volitelného podstavce.

6. Znovu k počítači připojte napájecí kabel a externí zařízení a počítač zapněte.

📄 **POZNÁMKA:** Zajistěte, aby podél všech stran počítače zůstalo minimálně 10 cm volného místa.

Instalace přídatné paměti

Počítač se dodává s paměťovými moduly DIMM (Dual Inline Memory Module) typu DDR3-SDRAM (3x zdvojnásobený datový tok, synchronní dynamická paměť s náhodným přístupem).


Paměťové moduly DIMM

Paměťové zásuvky na systémové desce mohou být osazeny až čtyřmi standardními paměťovými moduly DIMM. Tyto zásuvky jsou již osazeny nejméně jedním předinstalovaným modulem DIMM. Chcete-li využít maximální podporovanou velikost paměti, můžete systémovou desku osadit až 16 GB paměti.

Paměťové moduly DIMM DDR3-SDRAM

Aby systém pracoval správně, musejí mít paměťové moduly DIMM typu DDR3-SDRAM následující vlastnosti:

- Standardní modul, 240 kontaktů
- Modul bez vyrovnávací paměti, bez ECC, kompatibilní s typem PC3-8500 DDR3-1066 MHz nebo PC3-10600 DDR3-1333 MHz

 **POZNÁMKA:** Moduly DIMM 1333 MHz mohou v závislosti na typu procesoru pracovat pouze na frekvenci 1066 MHz.


- 1,5voltové paměťové moduly DIMM DDR3-SDRAM

Paměťové moduly DIMM DDR3-SDRAM musí rovněž:

- podporovat latenci CAS 8, DDR3 1066 Mhz (časování 8-8-8) a latenci CAS 9, DDR3 1333 Mhz (časování 9-9-9),
- uvádět povinné informace SPD stanovené organizací JEDEC.

Další podporované typy paměťových modulů:

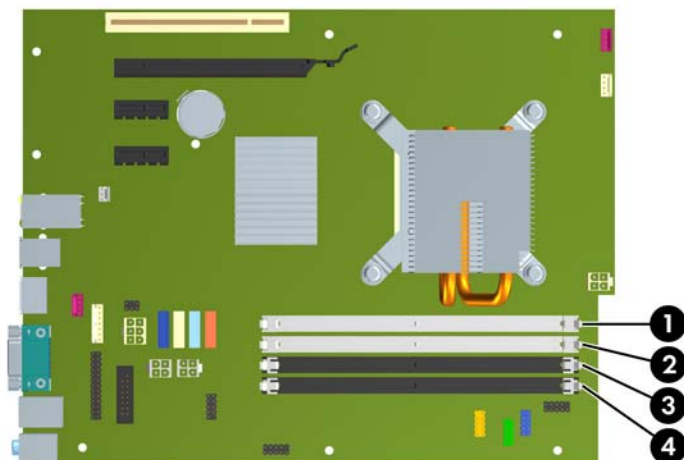
- paměti s kapacitou 512 MB, 1 GB a 2 GB bez funkce ECC,
- jednostranné a oboustranné moduly DIMM,
- moduly DIMM se zařízeními x8 a x16 DDR; moduly DIMM s pamětí SDRAM x4 nejsou podporovány.

 **POZNÁMKA:** Pokud nainstalujete nepodporované moduly DIMM, počítač nebude fungovat správně.

Osazení zásuvek pro moduly DIMM

Na systémové desce jsou čtyři zásuvky pro moduly DIMM, přičemž na každý kanál připadají dvě. Zásuvky jsou označené jako XMM1, XMM2, XMM3 a XMM4. Zásuvky XMM1 a XMM3 tvoří kanál A. Zásuvky XMM2 a XMM4 tvoří kanál B.

Obrázek 2-7 Umístění zásuvek DIMM



Tabulka 2-1 Umístění zásuvek DIMM

Položka	Popis	Barva zásuvky
1	Zásuvka XMM1, kanál A (osadit jako čtvrtou)	Bílá
2	Zásuvka XMM2, kanál B (osadit jako třetí)	bílá
3	Zásuvka XMM3, kanál A (osadit jako druhou)	Černá
4	Zásuvka XMM4, kanál B (osadit jako první)	Černá

POZNÁMKA: V zásuvce XMM4 musí být osazen paměťový modul DIMM. Jinak systém zobrazí chybovou zprávu testu POST oznamující, že chybí povinný paměťový modul.

Instalace paměťových modulů DIMM

- △ **UPOZORNĚNÍ:** Odpojte napájecí kabel a před přidáváním nebo odebíráním paměťových modulů počkejte přibližně 30 vteřin, než se napětí vybije. Dokud je počítač připojen k aktivní zásuvce se střídavým napětím, zůstávají pod napětím i paměťové moduly, a to bez ohledu na to, zda je počítač zapnutý či vypnutý. Přidáním nebo odstraněním paměťových modulů v době, kdy je systém pod proudem, můžete paměťové moduly nebo systémovou desku nenapravitelně poškodit. Pokud na systémové desce svítí indikátor, je stále ještě přítomné napětí.

Zásuvky pro paměťové moduly mají pozlacené kontakty. Při rozšiřování paměti je důležité použít paměťové moduly s pozlacenými kontakty, aby nedošlo ke korozi nebo oxidaci způsobené stykem dvou různých nekompatibilních kovů.

Statická elektřina může způsobit poškození elektronických součástí počítače nebo přidavných karet. Před prováděním následujících postupů se proto dotkněte uzemněného kovového předmětu. Odstraní tak elektrostatický náboj. Více informací naleznete v dodatku A, [Elektrostatický výboj na stránce 57](#).

Při manipulaci s paměťovými moduly se nedotýkejte vodivých kontaktů. Mohlo by dojít k poškození modulu.

1. Odstraňte/odpojte veškerá bezpečnostní zařízení, která brání otevření počítače.
2. Vyjměte nebo odpojte od počítače všechna vyjímatelná média, např. optické disky nebo jednotky USB Flash.
3. Pomocí operačního systému počítač řádně vypněte a potom vypněte všechna externí zařízení.
4. Odpojte napájecí kabel ze zásuvky a odpojte všechna externí zařízení.

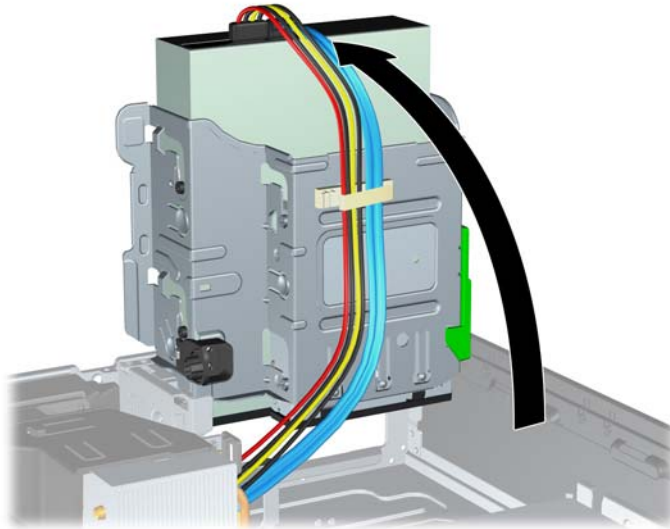
- △ **UPOZORNĚNÍ:** Odpojte napájecí kabel a před přidáváním nebo odebíráním paměťových modulů počkejte přibližně 30 vteřin, než se napětí vybije. Dokud je počítač připojen k aktivní zásuvce se střídavým napětím, zůstávají pod napětím i paměťové moduly, a to bez ohledu na to, zda je počítač zapnutý či vypnutý. Přidáním nebo odstraněním paměťových modulů v době, kdy je systém pod proudem, můžete paměťové moduly nebo systémovou desku nenapravitelně poškodit. Pokud na systémové desce svítí indikátor, je stále ještě přítomné napětí.

5. Je-li počítač umístěn na podstavci, sundejte jej z podstavce.
6. Sejměte kryt počítače.

- △ **VAROVÁNÍ!** Riziko popálení snížíte, nebudete-li se dotýkat vnitřních součástí systému dřívě, než vychladnou.

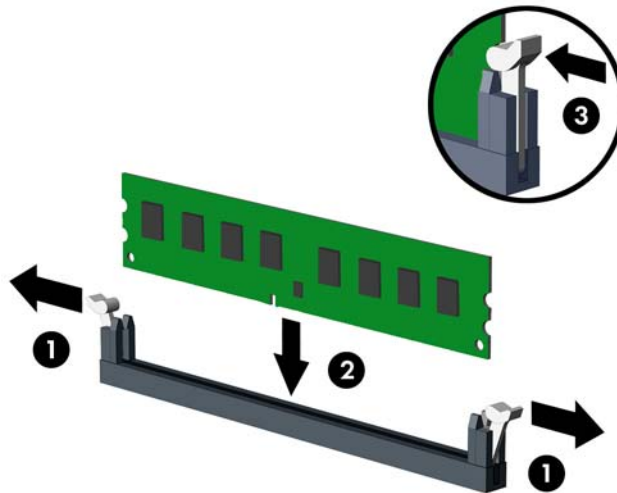
7. Zásuvky pro paměťové moduly na systémové desce zpřístupníte otočením držáku externích jednotek směrem nahoru.

Obrázek 2-8 Zvednutí modulu jednotek



8. Otevřete obě západky zásuvky paměťového modulu (1) a zasuňte paměťový modul do zásuvky (2).

Obrázek 2-9 Instalace paměťového modulu DIMM



POZNÁMKA: Paměťový modul lze zasunout pouze jedním způsobem. V modulu je zářez, který musí odpovídat výstupku paměťové zásuvky.

V zásuvce XMM4 musí být osazen paměťový modul DIMM.

Zásuvky pro moduly DIMM osazujte v následujícím pořadí: XMM4, XMM3, XMM2 a nakonec XMM1.

9. Zatlačte modul do zásuvky tak, aby byl zcela zasunut a řádně usazen. Zkontrolujte, zda jsou západky zavřené (3).

10. Chcete-li nainstalovat další moduly, zopakujte kroky 8 a 9.
11. Nasadte kryt počítače zpět.
12. Pokud se počítač nacházel na podstavci, umístěte jej zpět na podstavec.
13. Znovu k počítači připojte napájecí kabel a počítač zapněte.
14. Uzamkněte veškerá bezpečnostní zařízení, která jste odemkli při odstraňování krytu počítače.

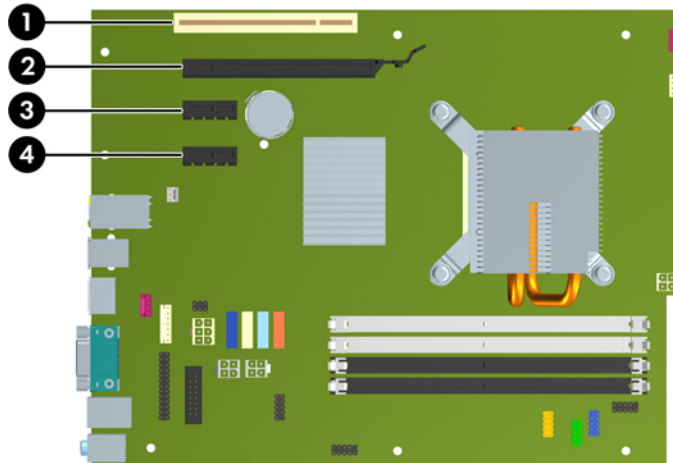
Počítač by měl při dalším zapnutí přidavnou paměť automaticky rozpoznat.

Vyjmutí a instalace rozšiřující karty

Počítač je vybaven jednou rozšiřující zásuvkou PCI, dvěma zásuvkami PCI Express x1 a jednou zásuvkou PCI Express x16.

POZNÁMKA: Zásuvky PCI a PCI Express podporují pouze karty s nízkým profilem.

Obrázek 2-10 Umístění rozšiřujících zásuvek



Tabulka 2-2 Umístění rozšiřujících zásuvek

Položka	Popis
1	Rozšiřující zásuvka PCI
2	Rozšiřující zásuvka PCI Express x16
3	Rozšiřující zásuvka PCI Express x1
4	Rozšiřující zásuvka PCI Express x1

POZNÁMKA: Rozšiřující karty PCI Express x1, x4, x8 nebo x16 lze nainstalovat do zásuvky PCI Express x16.

Instalace rozšiřující karty:

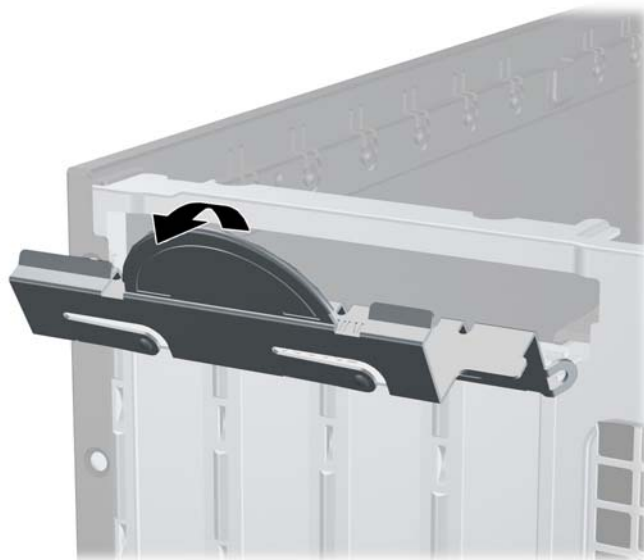
1. Odstraňte/odpojte veškerá bezpečnostní zařízení, která brání otevření počítače.
2. Vyjměte nebo odpojte od počítače všechna vyjímatelná média, např. optické disky nebo jednotky USB Flash.
3. Pomocí operačního systému počítač řádně vypněte a potom vypněte všechna externí zařízení.
4. Odpojte napájecí kabel ze zásuvky a odpojte všechna externí zařízení.

△ **UPOZORNĚNÍ:** Pokud je systém připojen k aktivní zásuvce střídavého proudu, je systémová deska neustále pod proudem, a to bez ohledu na stav počítače (zapnuto/vypnuto). Aby nedošlo k poškození vnitřních součástí počítače, je nutné kabel napájení odpojit.

5. Je-li počítač umístěn na podstavci, sundejte jej z podstavce.

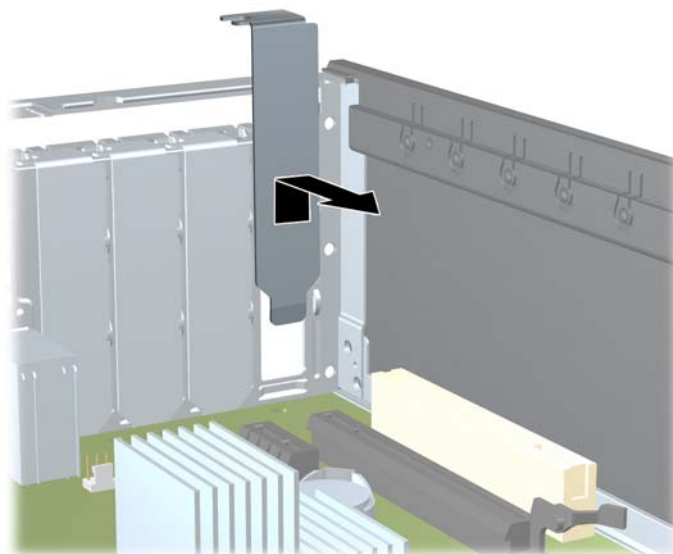
6. Sejměte kryt počítače.
7. Najděte správnou prázdnou rozšiřující zásuvku na systémové desce a odpovídající rozšiřující zásuvku na zadní straně skříně.
8. Uvolněte západku zajišťující kryt zásuvky PCI – zvedněte zelený úchyt na západce a odklopte západku do otevřené polohy.

Obrázek 2-11 Otevření držáku rozšiřující zásuvky




9. Před instalací rozšiřující karty vyjměte kryt rozšiřující zásuvky nebo stávající rozšiřující kartu.
 - a. Pokud instalujete rozšiřující kartu do prázdné zásuvky, vyjměte kryt příslušné rozšiřující zásuvky na zadní straně skříně. Kryt zásuvky vytáhněte přímo nahoru a ven z vnitřní části skříně.

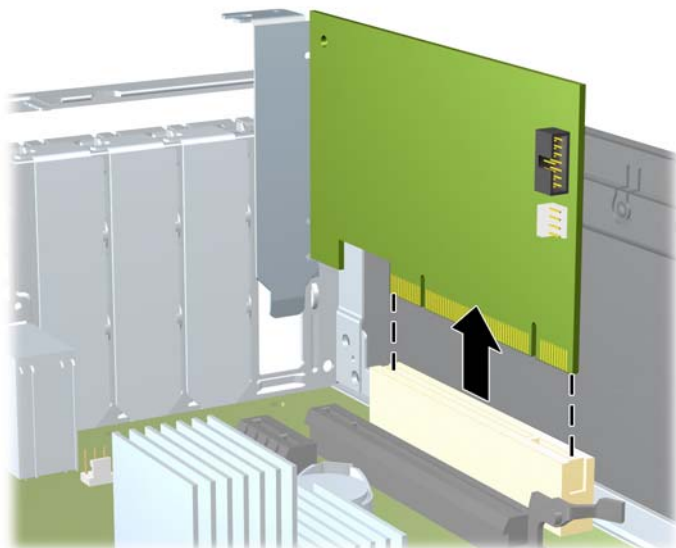
Obrázek 2-12 Odstranění krytu rozšiřující zásuvky



- b. Pokud odstraňujete standardní kartu PCI nebo kartu PCI Express x1, uchopte kartu za okraje a současně s ní opatrně kývejte dopředu a dozadu, dokud se její konektor nevysune ze zásuvky. Vytáhněte rozšiřující kartu přímo ze zásuvky a poté směrem od vnitřní části skříně tak, aby se uvolnila. Dejte pozor, aby se karta při vytahování nepoškrábala o jiné součásti počítače.

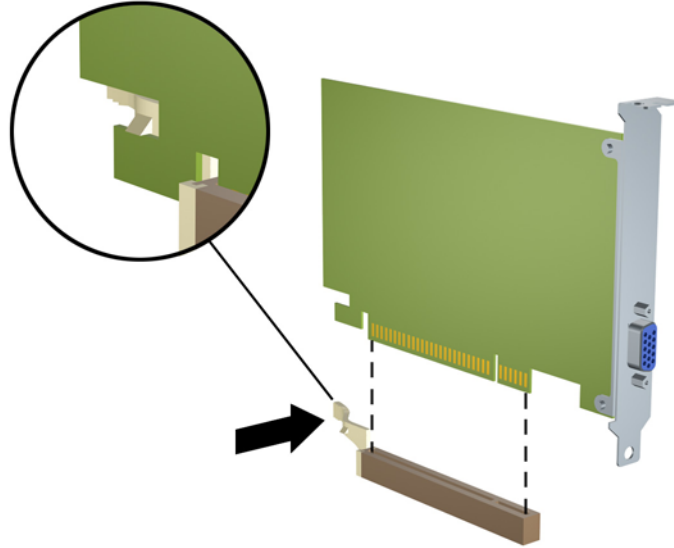
 **POZNÁMKA:** Před vyjmutím nainstalované rozšiřující karty odpojte veškeré kabely, které jsou k ní připojeny.

Obrázek 2-13 Odstranění standardní rozšiřující karty PCI



- c. Pokud vyjímáte kartu PCI Express x16, odklopte pojistnou páčku na zadní straně zásuvky směrem od karty a opatrně kartu vytahujte a současně naklánějte dopředu a dozadu, dokud se její konektory neuvolní ze zásuvky. Vytáhněte rozšiřující kartu rovně ze zásuvky a poté ven z vnitřní části skříně, aby se uvolnila. Dejte pozor, aby se karta při vytahování nepoškrábala o jiné součásti počítače.

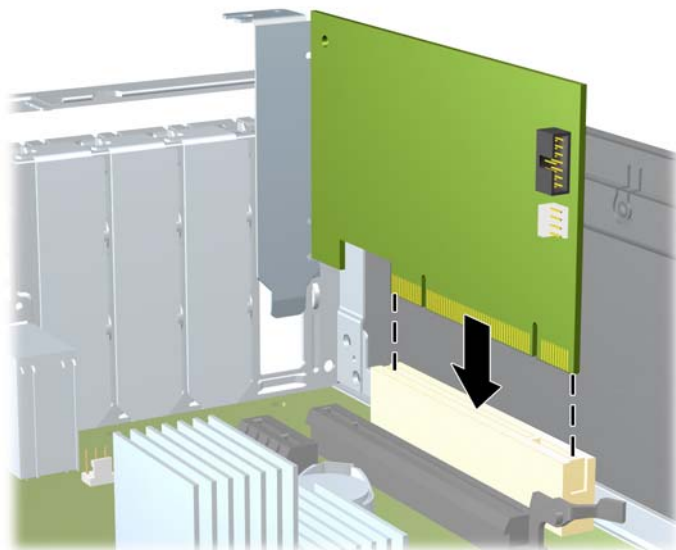
Obrázek 2-14 Odstranění standardní rozšiřující karty PCI Express x16




10. Vyjmutou kartu uložte do antistatického obalu.
11. Pokud nebudete instalovat novou rozšiřující kartu, uzavřete rozšiřující zásuvku nasazením krytu zásuvky.
- △ **UPOZORNĚNÍ:** Po vyjmutí rozšiřující karty je nutné nainstalovat novou kartu nebo vrátit na místo kryt rozšiřující zásuvky, aby bylo zajištěno správné chlazení vnitřních součástí počítače během provozu.

12. Chcete-li nainstalovat novou rozšiřující kartu, přidržte ji těsně nad rozšiřující zásuvkou na systémové desce a poté ji posuňte k zadní části skříně tak, aby bylo rameno karty zarovnáno se štěrbinou v zadní části skříně. Zatlačte kartu přímo do rozšiřující zásuvky na systémové desce.

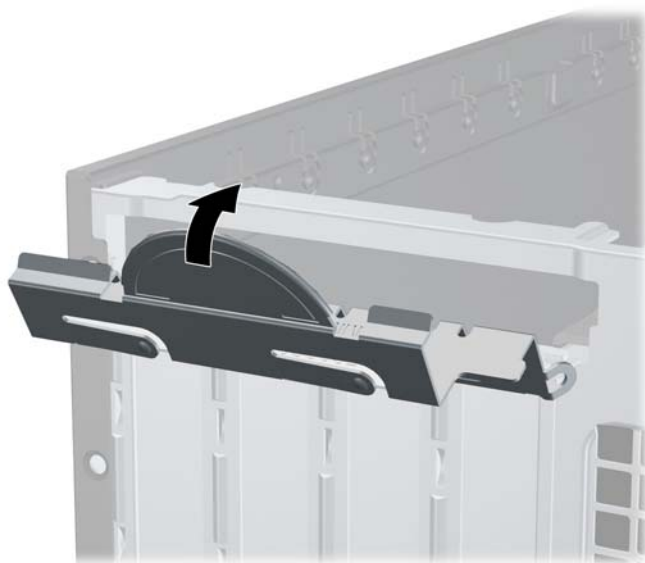
Obrázek 2-15 Instalace rozšiřující karty



 **POZNÁMKA:** Při instalaci zatlačte na rozšiřující kartu dostatečně silně, aby došlo ke správnému usazení celého konektoru v zásuvce.

13. Zajistěte rozšiřující kartu sklopením západky zajišťující kryt zásuvky do původní polohy.

Obrázek 2-16 Zavření držáku rozšiřující zásuvky

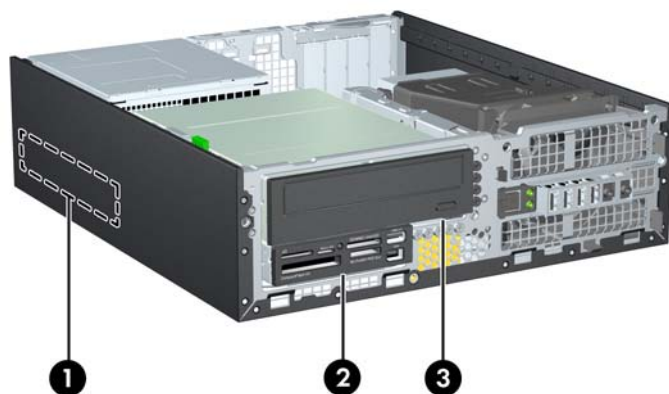


14. Připojte k nainstalované kartě potřebné externí kabely. Je-li třeba, připojte vnitřní kabely k systémové desce.
15. Nasadte kryt počítače zpět.
16. Pokud se počítač nacházel na podstavci, umístěte jej zpět na podstavec.

17. Znovu k počítači připojte napájecí kabel a počítač zapněte.
18. Uzamkněte veškerá bezpečnostní zařízení, která jste odemkli při odstraňování krytu počítače.
19. V případě potřeby proveďte znovu konfiguraci počítače. Další pokyny k používání nástroje Computer Setup naleznete v *Příručce k nástroji Computer Setup (F10)*.

Pozice jednotek

Obrázek 2-17 Pozice jednotek



Tabulka 2-3 Pozice pro jednotky

1	3,5palcová pozice pro interní pevný disk
2	3,5palcová pozice pro volitelné externí jednotky (na obrázku je čtečka karet médií)
3	5,25palcová pozice pro volitelnou externí jednotku (na obrázku je optická jednotka)


POZNÁMKA: Konfigurace jednotek v počítači se může lišit od konfigurace uvedené na obrázku výše.

Chcete-li ověřit typ, velikost a kapacitu paměťových zařízení nainstalovaných v počítači, spusťte nástroj Computer Setup. Více informací o použití nástroje Computer Setup naleznete v *Příručce k nástroji Computer Setup (F10)*.

Instalace a odebrání jednotek

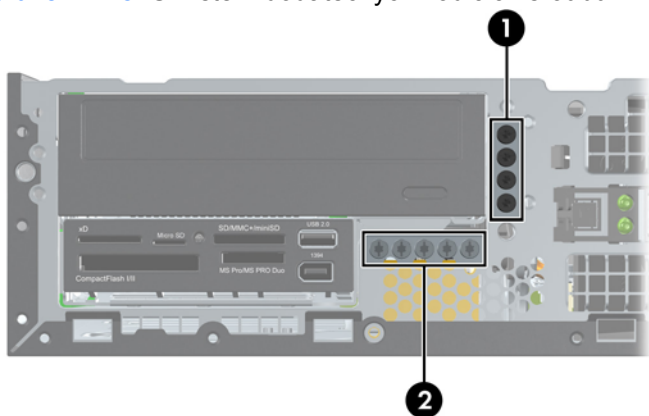
Při instalaci přídatných jednotek dodržujte tato základní pravidla:

- Primární pevný disk SATA musí být připojen ke tmavomodrému primárnímu konektoru SATA (označenému SATA 0) na systémové desce.
- Připojte optickou jednotku SATA k bílému konektoru SATA (označenému SATA1) na systémové desce.
- Zařízení připojujte v pořadí SATA0, SATA1, SATA2 a nakonec SATA3.
- Připojte kabel adaptéru eSATA k oranžovému konektoru SATA3.

 **POZNÁMKA:** Adaptér eSATA se instaluje do jedné z rozšiřujících zásuvek na zadní straně počítače. Má-li konektor SATA3 fungovat jako eSATA, je třeba změnit nastavení v nástroji Computer Setup. Konfiguraci konektoru SATA3 proveďte pomocí nastavení **Storage** (Úložiště) > **Storage Options** (Možnosti uložení) > **eSATA Port**. Další informace naleznete v *Příručce k nástroji Computer Setup (F10)*.

- Připojte kabel USB čtečky karet médií ke konektoru USB označenému jako MEDIA na systémové desce. Pokud čtečka karet médií disponuje portem 1394, připojte kabel 1394 ke kartě PCI.
- Systém nepodporuje optické jednotky a pevné disky typu PATA.
- Správné zarovnání jednotky a její zajištění na místě je třeba provést pomocí vodících šroubů. Společnost HP dodává náhradní vodící šrouby pro externí pozice pro jednotky (pět standardních šroubů 6-32 a čtyři šrouby M3), našroubované v přední části skříně pod čelním panelem. Standardní šrouby 6-32 jsou nutné pro sekundární pevný disk. Všechny ostatní jednotky (s výjimkou primárního pevného disku) používají šrouby M3. Metrické šrouby dodané společností HP jsou černé a standardní šrouby jsou stříbrné. Při výměně primárního pevného disku je třeba vyšroubovat čtyři stříbrnomodré izolační upevňovací šrouby 6-32 ze starého pevného disku a použít je k upevnění nového.

Obrázek 2-18 Umístění dodatečných vodících šroubů



Č.	Vodící šroub	Jednotka
1	Černé šrouby M3	Všechny ostatní jednotky (s výjimkou primárního pevného disku)

2	Stříbrné standardní šrouby 6-32	Sekundární pevný disk
---	---------------------------------	-----------------------

K dispozici je celkem pět dodatečných standardních stříbrných šroubů 6-32. Čtyři šrouby jsou použity jako vodící pro sekundární pevný disk. Pátý šroub slouží k zabezpečení čelního panelu (další informace naleznete v části [Zabezpečení čelního panelu na stránce 55](#)).

△ **UPOZORNĚNÍ:** Ztrátě dat a poškození počítače nebo disku zabráníte dodržováním následujících pravidel:

Před vložením nebo vyjmutím jednotky ukončete řádně operační systém, vypněte počítač a odpojte napájecí kabel. Jednotku nevyjímejte, pokud je počítač zapnutý nebo v úsporném režimu.

Před manipulací s jednotkou je třeba se zbavit elektrostatického náboje. Během manipulace s jednotkou se nedotýkejte jejího konektoru. Další informace o předcházení škodám způsobeným statickou elektřinou naleznete v dodatku D, [Elektrostatický výboj na stránce 57](#).

Zacházejte s jednotkou opatrně, neupustěte ji.

Nepoužívejte při vkládání jednotky nadměrnou sílu.

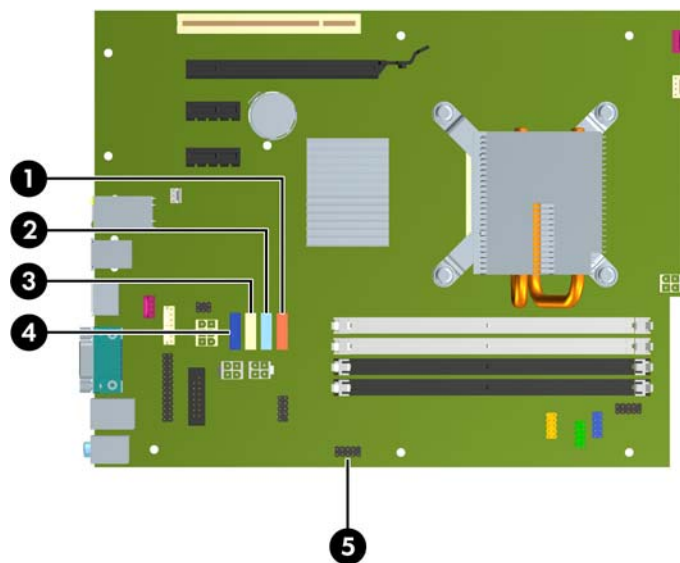
Nevystavujte pevný disk extrémním teplotám a zabraňte jeho kontaktu s tekutinami a produkty vyzařujícími magnetické pole, jako jsou monitory a reproduktory.

Posíláte-li jednotku poštou, zabalte ji do ochranné bublinkové fólie nebo jiného vhodného obalu a balíček označte štítkem "Křehké: Zacházejte opatrně".

Připojení jednotek k systémové desce

Konektory pro připojení jednotek k systémové desce můžete určit pomocí následujícího obrázku a tabulky.

Obrázek 2-19 Připojení jednotek k systémové desce



Tabulka 2-4 Připojení jednotek k systémové desce

Č.	Konektor systémové desky	Štítek systémové desky	Barevně
1	SATA3	SATA3	oranžový
2	SATA 2	SATA 2	světle modrý
3	SATA 1	SATA 1	bílý
4	SATA 0	SATA 0	tmavě modrý
5	Čtečka karet médií	MÉDIA	černý

POZNÁMKA: Pokud instalujete adaptér eSATA, můžete pomocí nástroje Computer Setup změnit konfiguraci oranžového konektoru SATA3 na eSATA. Konfiguraci konektoru SATA3 provedte pomocí nastavení **Storage** (Úložiště) > **Storage Options** (Možnosti uložení) > **eSATA Port**. Další informace naleznete v *Příručce k nástroji Computer Setup (F10)*.

Vyjmutí externí 5,25palcové jednotky

- △ **UPOZORNĚNÍ:** Před odebráním jednotky z počítače je třeba z jednotky vyjmout veškerá vyměnitelná média.

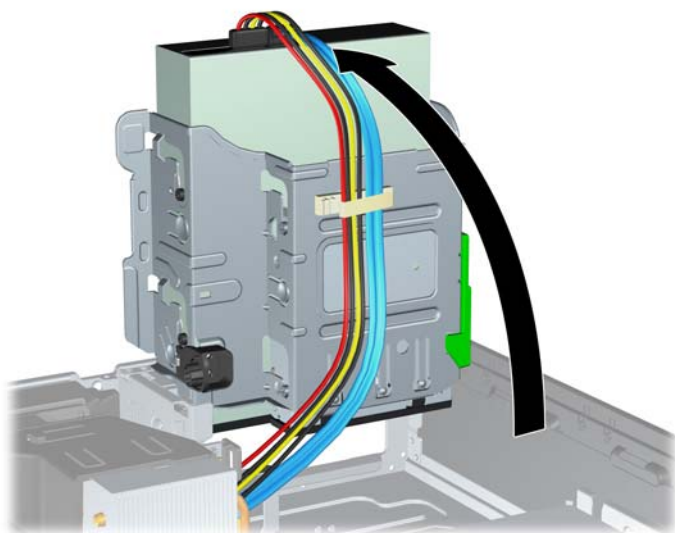
Postup vyjmutí externí 5,25palcové jednotky:

1. Odstraňte/odpojte veškerá bezpečnostní zařízení, která brání otevření počítače.
2. Vyjměte nebo odpojte od počítače všechna vyjímatelná média, např. optické disky nebo jednotky USB Flash.
3. Pomocí operačního systému počítač řádně vypněte a potom vypněte všechna externí zařízení.
4. Odpojte napájecí kabel ze zásuvky a odpojte všechna externí zařízení.

- △ **UPOZORNĚNÍ:** Pokud je systém připojen k aktivní zásuvce střídavého proudu, je systémová deska neustále pod proudem, a to bez ohledu na stav počítače (zapnuto/vypnuto). Aby nedošlo k poškození vnitřních součástí počítače, je nutné kabel napájení odpojit.

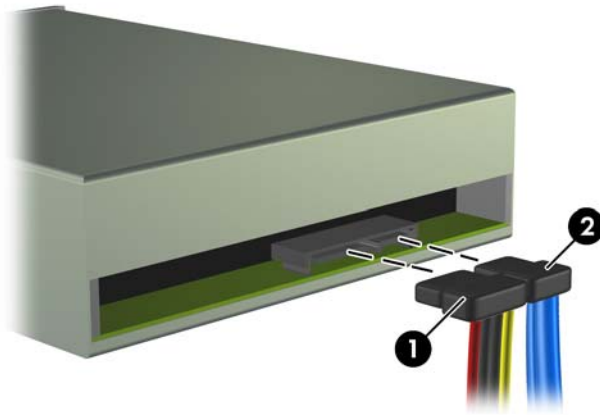
5. Je-li počítač umístěn na podstavci, sundejte jej z podstavce.
6. Sejměte kryt počítače.
7. Vyklopte modul jednotek do vzpřímené polohy.

Obrázek 2-20 Zvednutí modulu jednotek



8. Pokud odstraňujete optickou jednotku, odpojte napájecí kabel (1) a datový kabel (2) ze zadní strany optické jednotky.

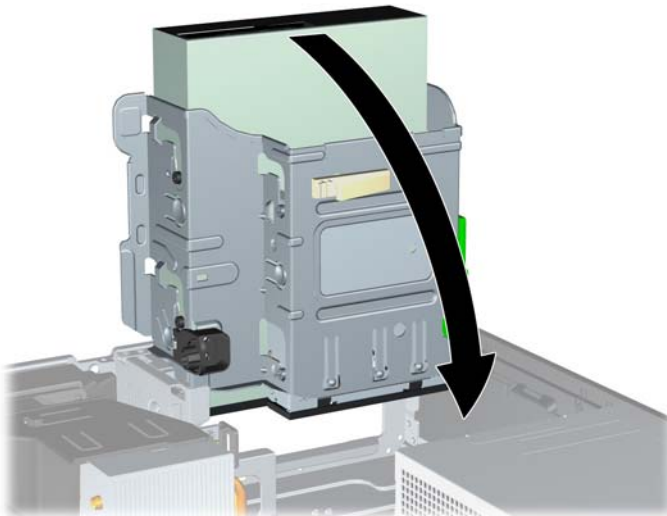
Obrázek 2-21 Odpojení napájecího kabelu a datových kabelů



9. Sklopte modul jednotek zpět do původní polohy.

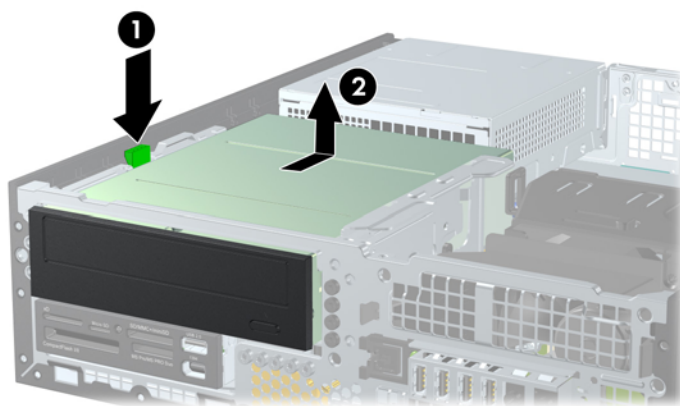
△ **UPOZORNĚNÍ:** Při sklápění modulu jednotek dejte pozor, abyste nepřiskřípli některé kabely nebo vodiče.


Obrázek 2-22 Sklopení modulu jednotek



10. Stiskněte zelené zajišťovací tlačítko na levé straně jednotky, abyste ji uvolnili z modulu jednotek (1). Při stisknutí zeleného zajišťovacího tlačítka zasuňte jednotku zpět, dokud se nezastaví, zvedněte ji a poté vytáhněte z modulu (2).

Obrázek 2-23 Vyjmutí 5,25palcové jednotky



 **POZNÁMKA:** Chcete-li jednotku vyměnit, použijte postup vyjmutí v opačném pořadí. Při výměně jednotky použijte čtyři vodící šrouby ze staré jednotky pro novou jednotku.

Instalace optické jednotky do 5,25palcové pozice jednotky

Při instalaci volitelné 5,25palcové optické jednotky postupujte následujícím způsobem:

1. Odstraňte/odpojte veškerá bezpečnostní zařízení, která brání otevření počítače.
2. Vyjměte nebo odpojte od počítače všechna vyjímatelná média, např. optické disky nebo jednotky USB Flash.
3. Pomocí operačního systému počítač řádně vypněte a potom vypněte všechna externí zařízení.
4. Odpojte napájecí kabel ze zásuvky a odpojte všechna externí zařízení.

△ **UPOZORNĚNÍ:** Pokud je systém připojen k aktivní zásuvce střídavého proudu, je systémová deska neustále pod proudem, a to bez ohledu na stav počítače (zapnuto/vypnuto). Aby nedošlo k poškození vnitřních součástí počítače, je nutné kabel napájení odpojit.

5. Je-li počítač umístěn na podstavci, sundejte jej z podstavce.
6. Sejměte kryt počítače.
7. Pokud jednotku instalujete do pozice zakryté záslepkou, odstraňte nejprve čelní panel a poté záslepku. Další informace naleznete v části [Odstranění záslepek na stránce 12](#).

8. Zašroubujte čtyři šrouby M3 do spodních otvorů na obou stranách jednotky. Společnost HP dodává čtyři náhradní vodící šrouby M3 na přední straně skříně pod čelním panelem. Metrické vodící šrouby M3 jsou černé. Umístění náhradních šroubů M3 znázorňuje obrázek [Instalace a odebrání jednotek na stránce 26](#).

△ **UPOZORNĚNÍ:** Jako vodící šrouby používejte pouze šrouby o délce 5 mm. Delší šrouby mohou poškodit vnitřní součásti jednotky.

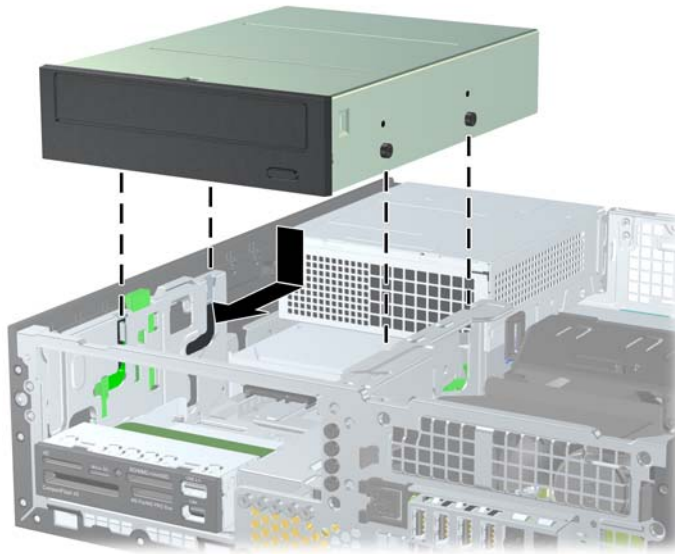
📄 **POZNÁMKA:** Při výměně jednotky vyšroubujte čtyři vodící metrické šrouby M3 z původní jednotky a našroubujte je na novou jednotku.

Obrázek 2-24 Instalace vodících šroubů do optické jednotky



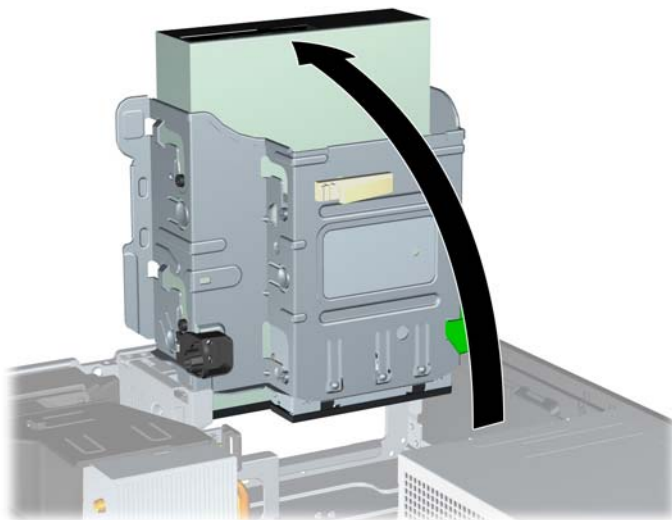
9. Nasadíte vodící šrouby do štěrbin ve tvaru písmene J v pozici jednotky. Poté zasuňte jednotku směrem k přední části počítače tak, aby zapadla na určené místo.

Obrázek 2-25 Instalace optické jednotky



10. Vyklopte modul jednotek do vzpřímené polohy.

Obrázek 2-26 Vyklopení modulu jednotek

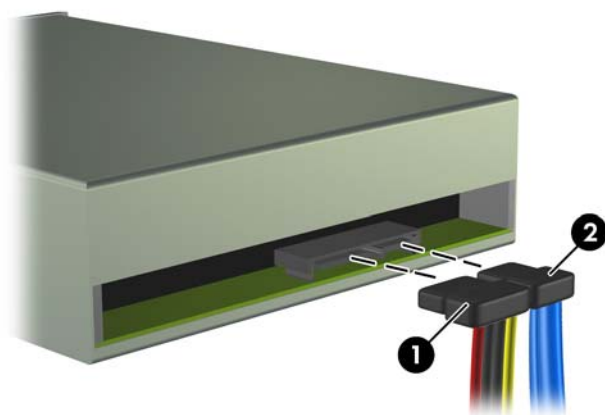


11. Připojte datový kabel SATA k bílému konektoru SATA (s označením SATA1) na systémové desce.
12. Ved'te datový kabel přes vodítka kabelu.

△ **UPOZORNĚNÍ:** K dispozici jsou dvě vodítka kabelu, která chrání datový kabel před přiskřípnutím při manipulaci s modulem jednotek. Jedno se nachází na spodní straně modulu jednotek. Druhé se nachází na skříni počítače pod modulem jednotek. Před připojením datového kabelu k optické jednotce ved'te datový kabel přes tato vodítka.

13. Připojte napájecí (1) a datový kabel (2) k zadní straně optické jednotky.

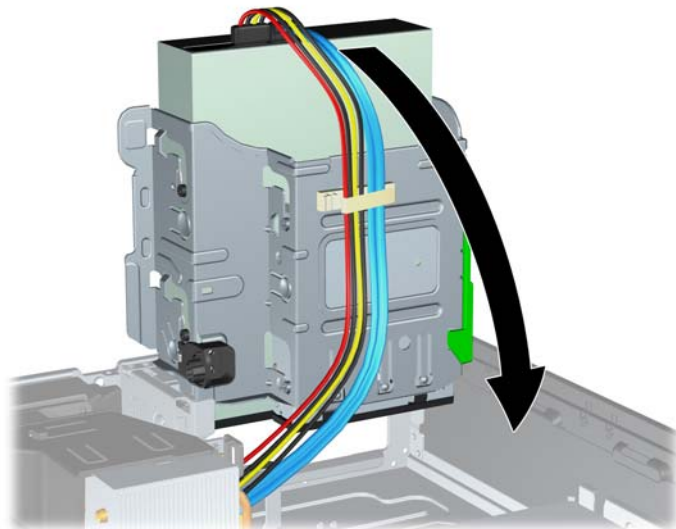
Obrázek 2-27 Připojení napájecího kabelu a datových kabelů



14. Sklopte modul jednotek zpět do původní polohy.

△ **UPOZORNĚNÍ:** Při sklápění modulu jednotek dejte pozor, abyste nepřiskřípli některé kabely nebo vodiče.

Obrázek 2-28 Sklopení modulu jednotek



15. Nasadte kryt počítače zpět.

16. Pokud se počítač nacházel na podstavci, umístěte jej zpět na podstavec.

17. Znovu k počítači připojte napájecí kabel a počítač zapněte.

18. Uzamkněte veškerá bezpečnostní zařízení, která jste odemkli při odstraňování krytu počítače.

System jednotku automaticky rozpozná a provede konfiguraci počítače.

Vyjmutí externí 3,5palcové jednotky


△ **UPOZORNĚNÍ:** Před odebráním jednotky z počítače je třeba z jednotky vyjmout veškerá vyměnitelná média.

3,5palcová jednotka je umístěna pod 5,25palcovou jednotkou. Chcete-li vyjmout externí 3,5palcovou jednotku, musíte nejprve vyjmout externí 5,25palcovou jednotku.

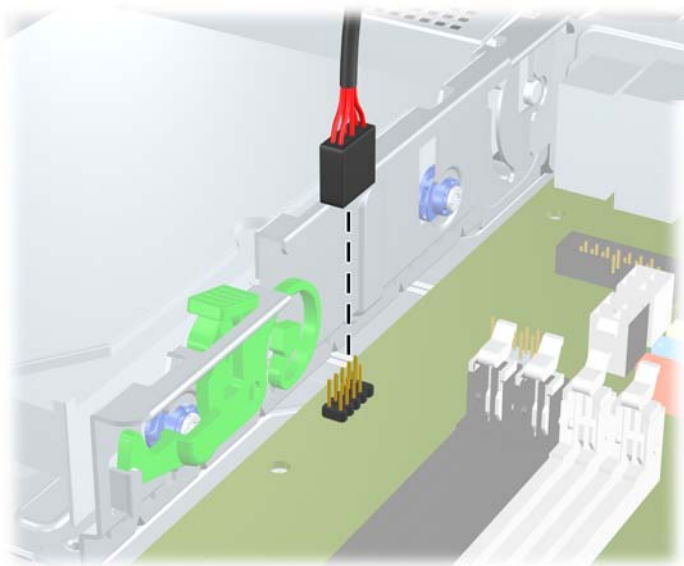
1. Při vyjmutí 5,25palcové jednotky a přístupu k 3,5palcové jednotce použijte postup uvedený v části [Vyjmutí externí 5,25palcové jednotky na stránce 29](#).

△ **UPOZORNĚNÍ:** Před pokračováním ověřte, zda je počítač vypnutý a napájecí kabel odpojený od zásuvky.

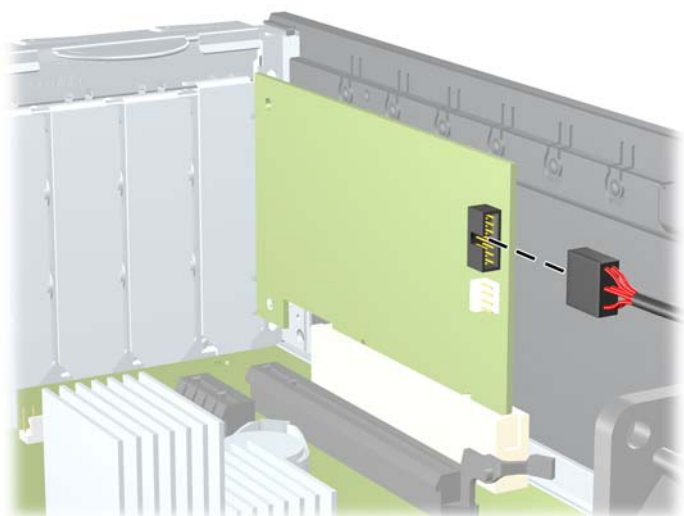
2. Odpojte kabely připojené k zadní straně jednotky. Pokud chcete vyjmout čtečku karet médií, odpojte kabely USB a 1394 od systémové desky (viz následující obrázky).

 **POZNÁMKA:** U některých modelů čtečka karet médií nezahrnuje kabel ani port 1394.

Obrázek 2-29 Odpojení kabelu USB čtečky karet médií

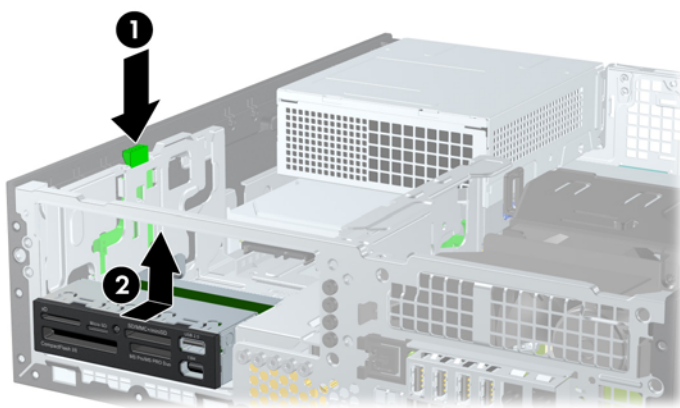


Obrázek 2-30 Odpojení kabelu 1394 čtečky karet médií



3. Stiskněte zelené zajišťovací tlačítko na levé straně jednotky, abyste ji uvolnili z modulu jednotek (1). Při stisknutí zeleného zajišťovacího tlačítka zasuňte jednotku zpět, dokud se nezastaví, zvedněte ji a poté vytáhněte z modulu (2).

Obrázek 2-31 Vyjmutí 3,5palcové jednotky (na obrázku je čtečka karet médií)



POZNÁMKA: Chcete-li 3,5palcovou jednotku vrátit zpět, postupujte opačným způsobem.

Při výměně 3,5palcové jednotky vyšroubujte čtyři šrouby z původní jednotky a použijte je k přišroubování nové jednotky.

Instalace jednotky do 3,5palcové externí pozice

3,5palcová pozice se nachází pod 5,25palcovou jednotkou. Postup instalace jednotky do 3,5palcové pozice:

POZNÁMKA: Správné zarovnání a usazení jednotky v modulu je třeba zajistit pomocí vodicích šroubů. Společnost HP dodává s počítačem vodicí šrouby navíc pro doplňkové pozice (čtyři standardní šrouby 6-32 a čtyři metrické šrouby M3), které jsou umístěny v přední části skříně pod čelním panelem. K upevnění sekundárního pevného disku se používají standardní šrouby 6-32. K upevnění ostatních jednotek (vyjma primárního pevného disku) se používají metrické šrouby M3. Metrické šrouby M3 dodávané společností HP jsou černé a standardní šrouby 6-32 dodávané také společností HP jsou stříbrné. Obrázky umístění vodicích šroubů najdete v části [Instalace a odebrání jednotek na stránce 26](#).

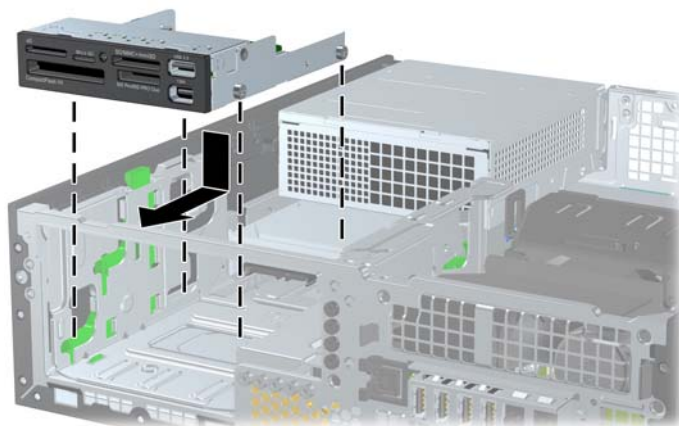
1. Při vyjmutí 5,25palcové jednotky a přístupu k 3,5palcové pozici použijte postup uvedený v části [Vyjmutí externí 5,25palcové jednotky na stránce 29](#).

UPOZORNĚNÍ: Před pokračováním ověřte, zda je počítač vypnutý a napájecí kabel odpojený od zásuvky.


2. Pokud jednotku instalujete do pozice zakryté záslepkou, odstraňte nejprve čelní panel a pak záslepku. Další informace naleznete v části [Odstranění záslepek na stránce 12](#).

3. Nasadíte vodící šrouby do štěrbin ve tvaru písmene J v pozici jednotky. Poté zasuňte jednotku směrem k přední části počítače tak, aby zapadla na určené místo.

Obrázek 2-32 Instalace jednotky do 3,5palcové pozice (na obrázku je čtečka karet médií)




4. Připojte příslušné kabely jednotky:
 - a. Pokud instalujete sekundární pevný disk, připojte napájecí kabel a datový kabel ke konektoru na zadní straně jednotky. Druhý konec datového kabelu připojte k dalšímu dostupnému (neobsazenému) konektoru SATA na systémové desce (řídte se číselným značením konektorů).
 - b. Pokud instalujete čtečku karet médií, připojte kabel USB ze čtečky ke konektoru USB na systémové desce s označením MEDIA CARD. Pokud čtečka karet médií disponuje portem 1394, připojte kabel 1394 ke kartě PCI.

 **POZNÁMKA:** Konektory pro připojení jednotek k systémové desce můžete určit pomocí obrázku v části [Připojení jednotek k systémové desce na stránce 28](#).

5. Vložte 5,25palcovou jednotku.
6. Vraťte čelní a přístupový kryt na místo.
7. Pokud se počítač nacházel na podstavci, umístěte jej zpět na podstavec.
8. Znovu k počítači připojte napájecí kabel a počítač zapněte.
9. Uzamkněte veškerá bezpečnostní zařízení, která jste odemkli při odstraňování krytu počítače.

Odstranění a instalace primárního 3,5palcového interního pevného disku SATA

 **POZNÁMKA:** Systém nepodporuje pevné disky typu PATA (Parallel ATA).

Před vyjmutím původního pevného disku nezapomeňte zálohovat data, abyste je pak mohli přenést na nový disk.

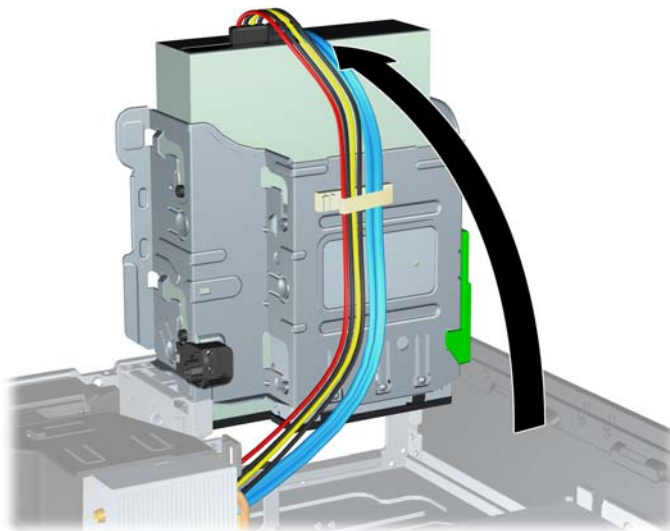
Předinstalovaný 3,5palcový pevný disk je umístěn pod zdrojem napájení. Při vyjmutí a výměně pevného disku použijte následující postup:

1. Odstraňte/odpojte veškerá bezpečnostní zařízení, která brání otevření počítače.
2. Vyjměte nebo odpojte od počítače všechna vyjímatelná média, např. optické disky nebo jednotky USB Flash.
3. Pomocí operačního systému počítač řádně vypněte a potom vypněte všechna externí zařízení.
4. Odpojte napájecí kabel ze zásuvky a odpojte všechna externí zařízení.

△ **UPOZORNĚNÍ:** Pokud je systém připojen k aktivní zásuvce střídavého proudu, je systémová deska neustále pod proudem, a to bez ohledu na stav počítače (zapnuto/vypnuto). Aby nedošlo k poškození vnitřních součástí počítače, je nutné kabel napájení odpojit.

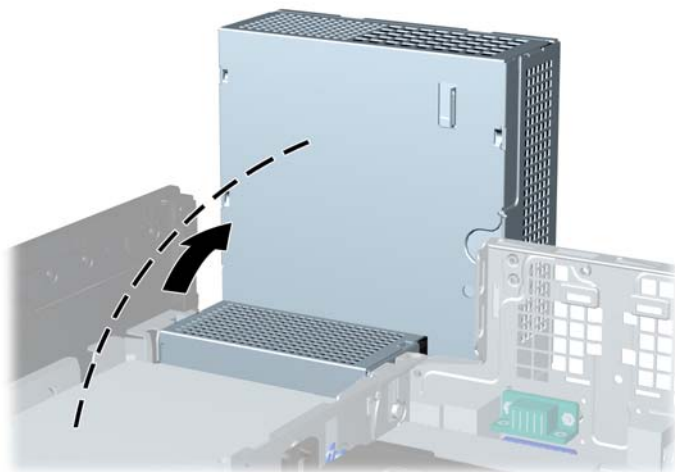
5. Je-li počítač umístěn na podstavci, sundejte jej z podstavce.
6. Sejměte kryt počítače.
7. Otočte modul pro externí jednotky do vzpřímené polohy.

Obrázek 2-33 Vyklopení modulu jednotek



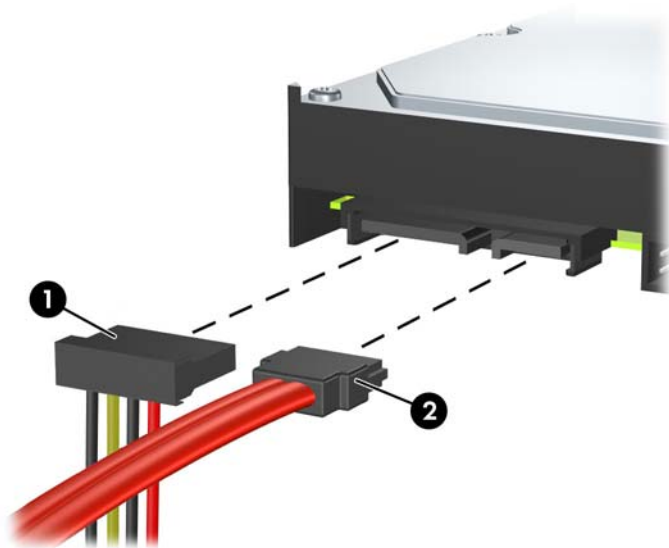
- Otočte modul zdroje napájení do vzpřímené polohy. Pevný disk je umístěn pod modulem zdroje napájení.

Obrázek 2-34 Vyklopení zdroje napájení



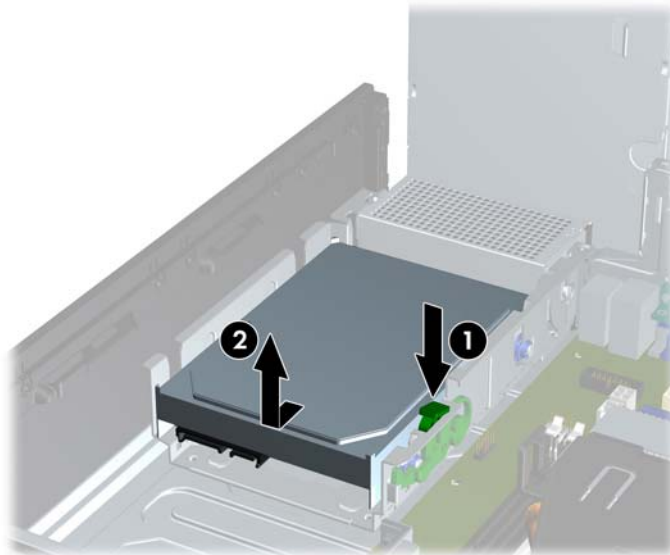
- Odpojte napájecí kabel (1) a datový kabel (2) od zadní strany pevného disku.

Obrázek 2-35 Odpojení kabelu napájení a datového kabelu z pevného disku



10. Stiskněte zelenou západku vedle pevného disku (1). Tlačte na zajišťovací západku jednotky a současně posunujte disk dopředu, dokud se nezastaví, poté ji zvedněte a vyjměte z pozice (2).

Obrázek 2-36 Vyjmutí pevného disku



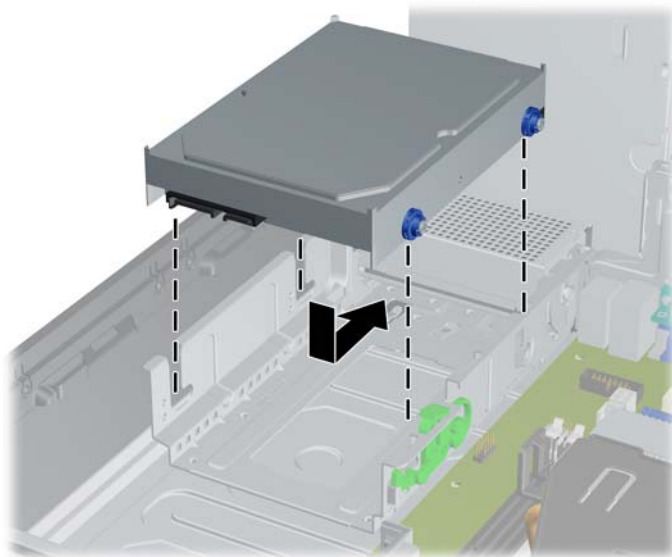
11. Pokud vyměňujete pevný disk, je k připevnění nového pevného disku nutné použít modrostříbrné izolační vodicí šrouby z původního kusu.

Obrázek 2-37 Montáž vodicích šroubů pevného disku




12. Vodicí šrouby zarovnejte s otvory na skříni, zatlačte pevný disk do pozice a pak jej posuňte zpět, dokud se nezastaví a nezapadne na místo.

Obrázek 2-38 Instalace pevného disku



13. Připojte napájecí a datové kabely k zadní straně jednotky pevného disku.

 **POZNÁMKA:** Při výměně primárního pevného disku vedte kabely napájení a SATA přes vodička v dolní části skříně za pevným diskem.

Pokud počítač obsahuje pouze jeden pevný disk SATA, musíte připojit datový kabel k tmavomodrému konektoru na systémové desce s označením SATA0, aby nedocházelo k potížím s fungováním pevného disku. Při přidávání druhého pevného disku připojte druhý konec datového kabelu k dalšímu dostupnému (neobsazenému) konektoru SATA na systémové desce v následujícím pořadí: SATA0, SATA1, SATA2, SATA3.

14. Sklopte modul pro externí jednotky a napájecí zdroj do jejich normální polohy.
15. Nasadte kryt počítače zpět.
16. Pokud se počítač nacházel na podstavci, umístěte jej zpět na podstavec.
17. Znovu k počítači připojte napájecí kabel a počítač zapněte.
18. Uzamkněte veškerá bezpečnostní zařízení, která jste odemkli při odstraňování krytu počítače.

Odstranění a instalace vyměnitelného 3,5palcového pevného disku SATA

Některé modely jsou v 5,25palcové pozici vybaveny rámečkem pro vyměnitelné pevné disky SATA. Pevný disk je umístěn v držáku, který může být rychle a snadno z pozice odstraněn. Postup při odstranění a instalaci disku do nosiče:

POZNÁMKA: Před vyjmutím původního pevného disku nezapomeňte zálohovat data, abyste je pak mohli přenést na nový disk.

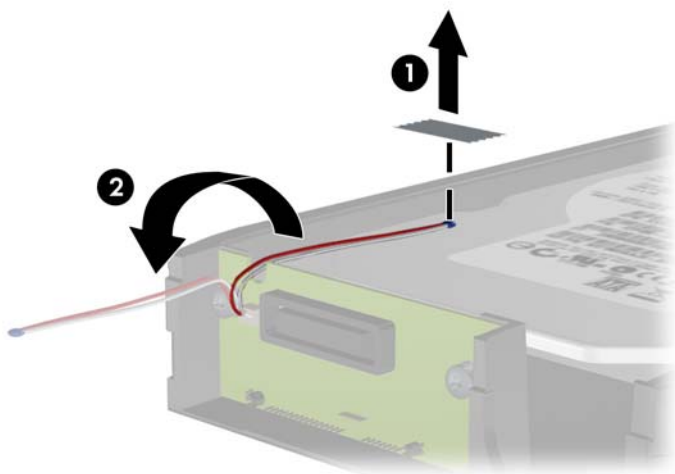
1. Odemkněte držák pevného disku poskytovaným klíčem a vysuňte jej z rámečku.
2. Odšroubujte šroub v zadní části držáku (1) a odsuňte horní kryt z držáku (2).

Obrázek 2-39 Odstranění krytu držáku



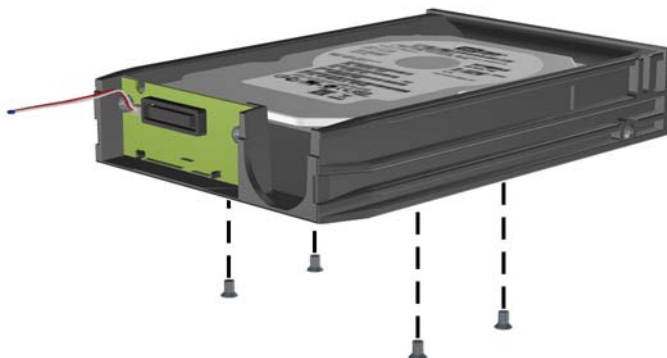
3. Odstraňte lepicí proužek, který upevňuje tepelné čidlo k horní části pevného disku (1) a odsuňte tepelné čidlo od držáku (2).

Obrázek 2-40 Odstranění tepelného čidla



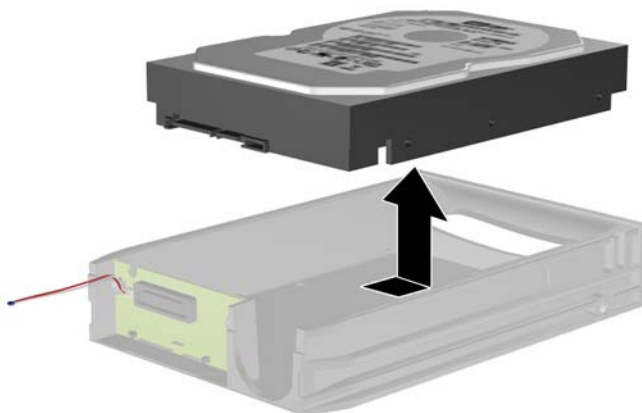
4. Odšroubujte čtyři šrouby ve spodní části držáku pevného disku.

Obrázek 2-41 Odstranění bezpečnostních šroubů



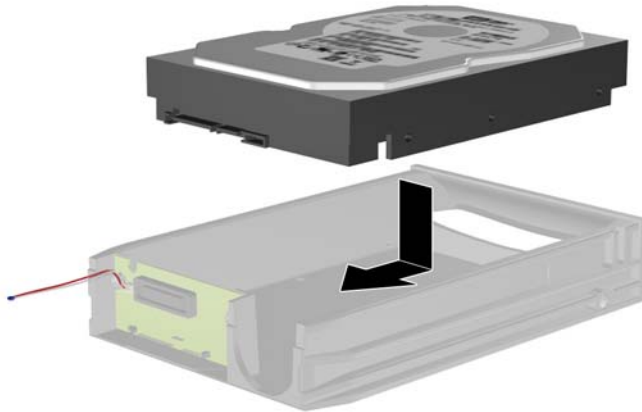
5. Posunutím pevného disku dozadu jej odpojte od držáku, poté pevný disk nadzvedněte a vytáhněte z držáku.

Obrázek 2-42 Vyjmutí pevného disku



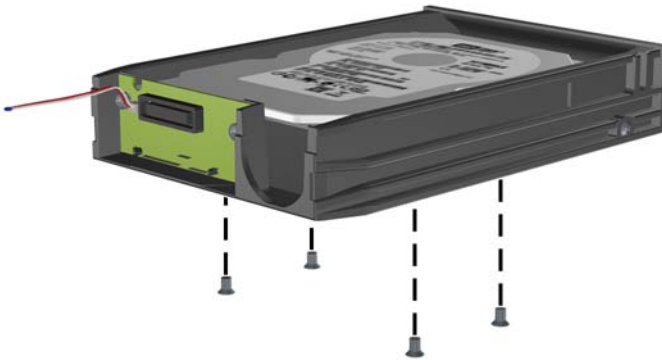
6. Vložte do držáku nový pevný disk a zasuňte jej tak, aby byl konektor SATA pevného disku zasunut k obvodové desce držáku. Konektor pevného disku musí být zcela zatlačen ke konektoru obvodové desky držáku.

Obrázek 2-43 Instalace pevného disku



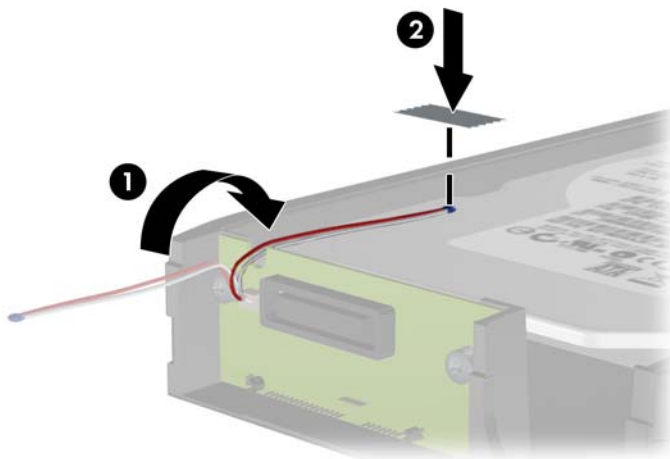
7. Připevněte disk na místo tím, že zašroubujete čtyři šrouby ve spodní části držáku.

Obrázek 2-44 Instalace bezpečnostních šroubů



- Umístěte tepelné čidlo na horní část pevného disku tak, aby nezakrývalo štítek (1) a připevněte je pomocí lepicího proužku (2).

Obrázek 2-45 Instalace tepelného čidla




- Zasuňte kryt na držák (1) a upevněte jej zašroubováním šroubu v zadní části držáku (2).

Obrázek 2-46 Instalace krytu držáku



- Zasuňte držák pevného disku do rámečku v počítači a zamkněte jej poskytnutým klíčem.

 **POZNÁMKA:** Napájení je do pevného disku přiváděno pouze tehdy, když je držák zamčený.

A Specifikace

Tabulka A-1 Technické údaje

Rozměry počítače (v poloze desktop)		
Výška	3,95 palce	10 cm
Šířka	13,3 palce	33,8 cm
Hloubka	14,9 palce	37,8 cm
Přibližná hmotnost	19 lb	8,6 kg
Podporovaná hmotnost (maximální rozložené zatížení v poloze desktop)	77 lb	35 kg
Teplotní rozsah		
Při provozu	50° až 95 °F	10° až 35 °C
Skladování	-22° až 140 °F	-30° až 60 °C
POZNÁMKA: Provozní teplota se snižuje o 1°C na 300 m (1 000 stop) až do nadmořské výšky 3 000 m (10 000 stop), bez přímého slunečního záření. Maximální rychlost změny je 10°C/hod. Horní hranice může být omezena typem a počtem nainstalovaných volitelných součástí.		
Relativní vlhkost (bez kondenzace)		
Při provozu	10 – 90 %	10 – 90 %
Skladování (max. teplota mokrého teploměru 38,7°C)	5 – 95 %	5 – 95 %
Maximální nadmořská výška (bez uměle zvýšeného tlaku)		
Při provozu	10 000 stop	3 000 m
Skladování	30 000 stop	9 000 m
Odvádění tepla		
Max. hodnota STD PS	1063 BTU/hod	268 kg-cal/hod
Typická hodnota STD PS, nečinnost	287 BTU/hod	72 kg-cal/hod
Max. PS EPA 87/89/85 % při 20/50/100% zátěži	941 BTU/hod	237 kg-cal/hod
Typická PS EPA 87/89/85 % při 20/50/100% zátěži, nečinnost	238 BTU/hod	60 kg-cal/hod
Zdroj napájení		
115 V	230 V	
Rozsah provozního napětí (STD PS)	90-264 V st.	90-264 V st.
Rozsah provozního napětí (PS EPA 87/89/85 % při 20/50/100% zátěži)	90-264 V stř.	90-264 V stř.
Rozsah jmenovitého napětí (STD PS)	100-240 V st.	100-240 V st.

Tabulka A-1 Technické údaje (pokračování)

Rozsah jmenovitého napětí (PS EPA 87/89/85 % při 20/50/100% zátěži)	100-240 V stř.	100-240 V stř.
Jmenovitá frekvence sítě	50-60 Hz	50-60 Hz
Výstupní výkon	240 W	240 W
Jmenovitý vstupní proud (maximální)¹		
STD PS	4 A při 100 V AC	2 A při 230 V stř.
PS EPA 87/89/85 % při 20/50/100% zátěži	4 A při 100 V stř.	2 A při 230 V stř.

¹ Tento systém využívá aktivní zdroj napětí s korekcí faktoru napětí. Díky tomu systém splňuje požadavky označení CE pro použití v zemích Evropské unie. Aktivní zdroj napětí s korekcí faktoru napětí také nevyžaduje přepínání rozsahu vstupního napětí.

B Výměna baterie

Baterie, která je součástí počítače, napájí systémové hodiny. Při výměně použijte baterii odpovídající té, která byla v počítači nainstalována původně. Počítač je dodáván s knoflíkovou baterií s lithiovým 3voltovým článkem.

- ⚠ **VAROVÁNÍ!** Počítač obsahuje interní lithiomanganovou baterii. Při nesprávném zacházení s baterií hrozí nebezpečí popálení a poleptání. Riziko zranění je možné snížit dodržováním následujících zásad:

Nepokoušejte se baterii dobíjet.

Nevystavujte ji teplotám vyšším než 60 °C.

Nepokoušejte se baterii rozebírat, drtit, propichovat, zkratovat její kontakty nebo ji vystavovat vlivu vody nebo ohně.

Při výměně baterie používejte pouze náhradní díl společnosti HP určený pro tento výrobek.

- ⚠ **UPOZORNĚNÍ:** Před výměnou baterie je důležité vytvořit zálohu nastavení počítače v paměti CMOS. Při vyjmutí nebo výměně baterie budou nastavení v paměti CMOS vymazána. Další informace o zálohování nastavení CMOS naleznete v *Příručce k nástroji Computer Setup (F10)*.

Statická elektřina může způsobit poškození elektronických součástí počítače nebo přídatného zařízení. Před prováděním následujících postupů se proto dotkněte uzemněného kovového předmětu. Odstraní tak elektrostatický náboj.

- 📝 **POZNÁMKA:** Životnost lithiové baterie bude delší, pokud bude počítač zapojen do elektrické zásuvky. Lithiová baterie se používá pouze v případě, že počítač NENÍ připojen ke zdroji střídavého napájení.


Společnost HP podporuje recyklaci použité elektroniky, originálních tiskových kazet HP a dobíjecích baterií. Další informace o recyklačních programech naleznete na adrese <http://www.hp.com/recycle>.

1. Odstraňte/odpojte veškerá bezpečnostní zařízení, která brání otevření počítače.
2. Vyjměte nebo odpojte od počítače všechna vyjímatelná média, např. optické disky nebo jednotky USB Flash.
3. Pomocí operačního systému počítač řádně vypněte a potom vypněte všechna externí zařízení.
4. Odpojte napájecí kabel ze zásuvky a odpojte všechna externí zařízení.

- ⚠ **UPOZORNĚNÍ:** Pokud je systém připojen k aktivní zásuvce střídavého proudu, je systémová deska neustále pod proudem, a to bez ohledu na stav počítače (zapnuto/vypnuto). Aby nedošlo k poškození vnitřních součástí počítače, je nutné kabel napájení odpojit.

5. Je-li počítač umístěn na podstavci, sundejte jej z podstavce.
6. Sejměte kryt počítače.

7. Na systémové desce najdete baterii a držák baterie.

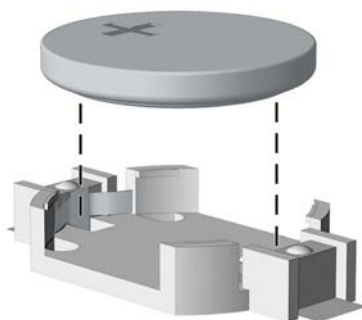
 **POZNÁMKA:** U některých modelů počítačů je k získání přístupu k baterii třeba vyjmout určitou vnitřní součást.

8. Podle následujících pokynů (v závislosti na typu držáku baterie na systémové desce) výměnu baterie dokončete.

Typ 1

- a. Vyjměte baterii z držáku.

Obrázek B-1 Vyjmutí knoflíkové baterie (typ 1)

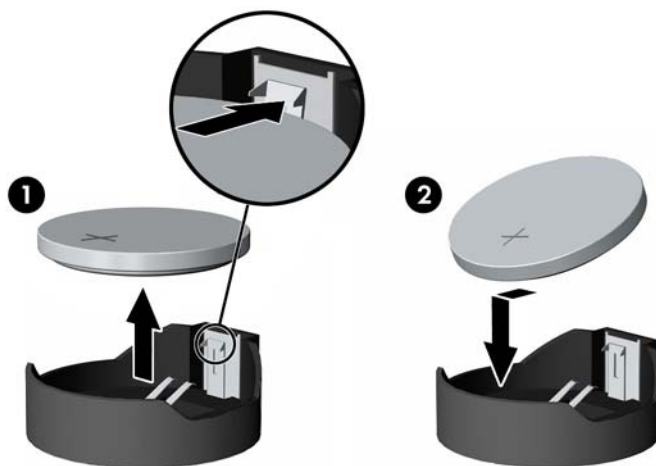


- b. Zasuňte novou baterii do držáku. Kladný pól musí být nahoře. Držák baterii automaticky zajistí ve správné poloze.

Typ 2

- a. Uvolněte baterii z držáku stlačením kovové západky vyčnívající nad jedním okrajem baterie. Jakmile se baterie uvolní, vytáhněte ji (1).
- b. Chcete-li vložit novou baterii, zasuňte jeden její okraj pod okraj držáku. Kladný pól musí být nahoře. Zatlačte na druhý okraj baterie tak, aby západka zaklapla (2).

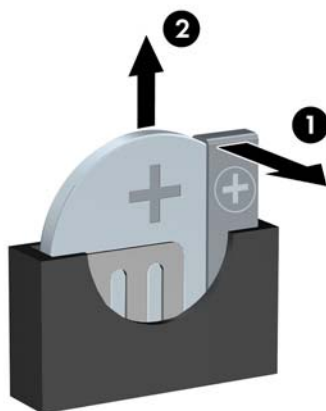
Obrázek B-2 Vyjmutí a výměna knoflíkové baterie (typ 2)




Typ 3

- a. Odtáhněte svorku (1), která baterii zajišťuje v držáku, směrem dozadu a vyjměte baterii (2).
- b. Vložte novou baterii a znovu ji upevněte v držáku.


Obrázek B-3 Vyjmutí knoflíkové baterie (typ 3)



 **POZNÁMKA:** Po výměně baterie proveďte následující kroky.

9. Nasaďte kryt počítače zpět.
10. Pokud se počítač nacházel na podstavci, umístěte jej zpět na podstavec.
11. Zapojte napájecí kabel a zapněte počítač.
12. Pomocí nástroje Computer Setup znovu nastavte datum a čas, hesla a všechna speciální nastavení systému. Další informace naleznete v *Příručce k nástroji Computer Setup (F10)*.
13. Uzamkněte veškerá bezpečnostní zařízení, která jste odemkli při odstraňování krytu počítače.

C Externí bezpečnostní zařízení

 **POZNÁMKA:** Informace o funkcích zabezpečení dat naleznete v *Příručce k nástroji Computer Setup (F10)*, v příručce *Správa stolního počítače* a v *Příručce k produktu HP ProtectTools Security Manager* (pouze některé modely) na adrese <http://www.hp.com>.

Instalace bezpečnostního zámku

K zabezpečení počítače lze použít bezpečnostní zámky zobrazené níže a na následujících stranách.

Lankový zámek

Obrázek C-1 Instalace lankového zámku



Visací zámek

Obrázek C-2 Instalace visacího zámku



Bezpečnostní zámek pro kancelářské počítače HP

1. Připevněte bezpečnostní kabel smyčkou k nějakému pevnému objektu.

Obrázek C-3 Připevnění kabelu k nepohyblivému objektu



2. Protáhněte zámek kabel myši a klávesnice.

Obrázek C-4 Protážení kabelů klávesnice a myši



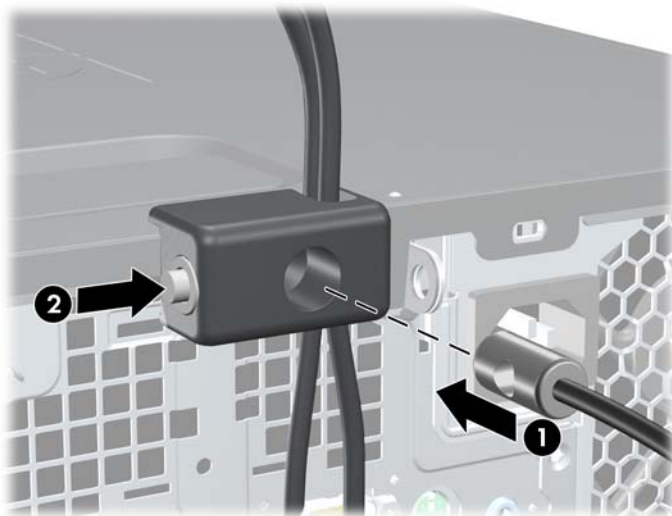
3. Dodaným šroubem přišroubujte zámek ke skříni.

Obrázek C-5 Přichycení zámku ke skříni



4. Vložte zástrčku bezpečnostního kabelu do zámku (1) a zámek zavřete stisknutím tlačítka (2).

Obrázek C-6 Zamknutí zámku



Zabezpečení čelního panelu

Čelní panel je možné uzamknout pomocí bezpečnostního šroubu, poskytovaného společností HP. Postup při instalaci bezpečnostního šroubu:

1. Odstraňte/odpojte veškerá bezpečnostní zařízení, která brání otevření počítače.
2. Vyjměte nebo odpojte od počítače všechna vyjímatelná média, např. optické disky nebo jednotky USB Flash.
3. Pomocí operačního systému počítač řádně vypněte a potom vypněte všechna externí zařízení.
4. Odpojte napájecí kabel ze zásuvky a odpojte všechna externí zařízení.

△ **UPOZORNĚNÍ:** Pokud je systém připojen k aktivní zásuvce střídavého proudu, je systémová deska neustále pod proudem, a to bez ohledu na stav počítače (zapnuto/vypnuto). Aby nedošlo k poškození vnitřních součástí počítače, je nutné kabel napájení odpojit.

5. Je-li počítač umístěn na podstavci, sundejte jej z podstavce.
6. Odstraňte přístupový kryt a čelní panel.
7. Odšroubujte jeden z pěti stříbrných standardních šroubů 6-32 umístěných v čelní části skříně pod čelním panelem.

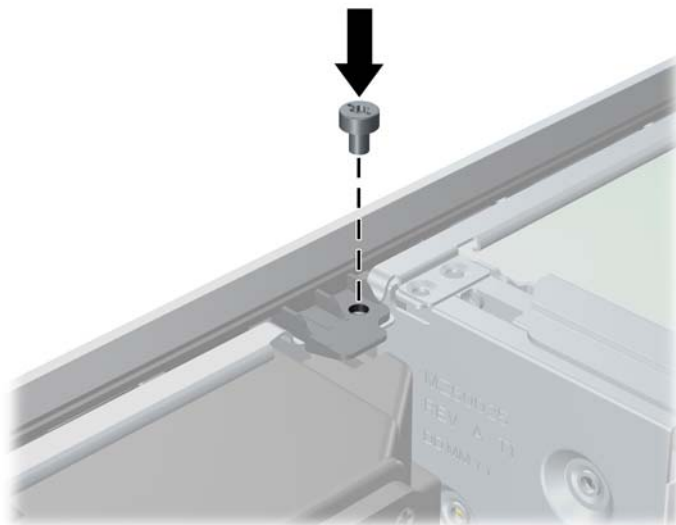
Obrázek C-7 Nalezení bezpečnostního šroubu v čelním panelu



8. Nasadte čelní panel.

9. Pomocí bezpečnostního šroubu vedle středního výstupku pro uvolnění čelního panelu upevněte čelní panel.

Obrázek C-8 Instalace bezpečnostního šroubu čelního panelu



10. Nasadte kryt počítače zpět.
11. Pokud se počítač nacházel na podstavci, umístěte jej zpět na podstavec.
12. Znovu k počítači připojte napájecí kabel a počítač zapněte.
13. Uzamkněte veškerá bezpečnostní zařízení, která jste odemkli při odstraňování krytu počítače.

D Elektrostatický výboj

Elektrostatický výboj způsobený dotykem ruky nebo jiného vodiče může poškodit systémové desky nebo jiná zařízení citlivá na statickou elektřinu. Takové poškození může snížit životnost zařízení.

Ochrana před poškozením statickou elektřinou

Poškození statickou elektřinou můžete předejít dodržováním následujících pokynů:


- Při přepravě a skladování uchovávejte součásti citlivé na statickou elektřinu v antistatických obalech a nedotýkejte se jich.
- Součásti uchovávejte v antistatických obalech až do vybalení na pracovištích s antistatickou ochranou.
- Před vybalením z antistatických obalů položte součásti na uzemněný povrch.
- Nedotýkejte se kontaktů, vodičů ani obvodů.
- Při manipulaci se součástmi buďte vždy řádně uzemněni.

Metody uzemnění

Existuje několik metod uzemnění. Při manipulaci se součástmi citlivými na statickou elektřinu nebo jejich instalaci použijte některé z následujících postupů:

- Použijte pásek na zápěstí spojený uzemňovacím kabelem s uzemněnou pracovní stanicí nebo skříní počítače. Zápěstní pásy jsou pružné řemínky, jejichž zemnicí kabely mají minimální odpor 1 megaohm +/- 10 %. Správného uzemnění dosáhnete nošením pásku přímo na kůži.
- Na pracovištích, kde se většinou stojí a chodí, použijte speciální pásy na kotníky, chodidla či boty. Pokud stojíte na vodivé podlaze nebo rozptylovacích podložkách, použijte antistatické pásy na obou nohou.
- Používejte vodivé pracovní nástroje.
- Používejte přenosnou sadu nástrojů se skládací podložkou pro rozptýlení elektrostatického náboje.

Nemáte-li k dispozici žádný z uvedených nástrojů pro řádné uzemnění, obraťte se na autorizovaného prodejce nebo poskytovatele služeb společnosti HP.

 **POZNÁMKA:** Další informace související se statickou elektřinou můžete získat u autorizovaného prodejce nebo poskytovatele služeb společnosti HP.

E Pokyny k práci s počítačem, běžná péče o počítač a příprava k přepravě

Pokyny k práci s počítačem a běžná péče

Správná instalace a péče o počítač a monitor se řídí následujícími pokyny:

- Chraňte počítač před nadměrnou vlhkostí, přímým slunečním světlem a extrémním teplem nebo chladem.
- Počítač musí stát na pevné rovné ploše. Na všech stranách počítače s otvory pro ventilaci a nad monitorem ponechejte nejméně 10 cm volného prostoru, aby bylo zajištěno dostatečné proudění vzduchu.
- Nebraňte proudění vzduchu do počítače blokováním vzduchových otvorů. Neumísťujte klávesnici s vysunutými nožkami přímo před čelní část počítače v konfiguraci desktop, protože byste tím také omezili proudění vzduchu.
- Nikdy nezapínejte počítač s odkrytým přístupovým krytem nebo jakýmkoli krytem rozšiřujících zásuvek.
- Neskládejte počítače na sebe ani je neumísťujte vedle sebe natolik blízko, aby v prostoru mezi nimi proudil zahřátý vzduch z jejich ventilačního systému.
- Pokud má být počítač umístěn do samostatné přihrádky, musí mít přihrádka ventilační otvory pro přívod a odvod vzduchu a musí být dodrženy stejné provozní pokyny, které jsou uvedeny výše.
- Zabraňte vniknutí tekutin do počítače a klávesnice.
- Nezakrývejte ničím větrací otvory monitoru.
- V operačním systému nainstalujte nebo zapněte funkce řízení spotřeby nebo jiný software, včetně úsporného režimu.
- Před prováděním následujících činností počítač vždy vypněte:
 - Pokud chcete otřít vnější povrch počítače, použijte měkkou, navlhčenou prachovku. Při použití čisticích prostředků může dojít k poškození barvy nebo povrchu.
 - Občas vyčistěte všechny větrací otvory na všech stranách počítače. Vlákna, prach a jiné nečistoty je mohou zablokovat a omezit proudění vzduchu.

Bezpečnostní opatření při používání optické jednotky

Při provozu nebo čištění optické jednotky dodržujte následující pravidla:

Provoz

- Za provozu jednotkou nehýbejte. Mohlo by dojít k chybě při čtení.
- Nevystavujte jednotku náhlým změnám teploty, protože by uvnitř jednotky mohlo docházet ke kondenzaci vodní páry. Dojde-li při provozu jednotky k náhlé změně teploty, vyčkejte před vypnutím napájení alespoň jednu hodinu. Budete-li pracovat s jednotkou bezprostředně po změně teploty, může dojít k chybě při čtení.
- Nevystavuje jednotku vysokým teplotám nebo vlhkosti, mechanickým vibracím ani přímému slunečnímu světlu.

Čištění

- Panel a ovládací prvky čistěte suchou měkkou prachovkou nebo měkkou prachovkou mírně navlhčenou ve slabém saponátovém roztoku. Nikdy nestříkejte čisticí roztoky přímo na jednotku.
- Nepoužívejte žádné druhy rozpouštědel, jako je líh nebo benzen. Mohlo by dojít k poškození povrchu.


Bezpečnost

Dostane-li se do jednotky cizí předmět nebo tekutina, ihned vypněte počítač a nechte jej zkontrolovat u autorizovaného poskytovatele služeb společnosti HP.


Příprava k přepravě

Při přípravě počítače k přepravě postupujte podle těchto pokynů:

1. Zazálohujte soubory na pevném disku na disky PD, kazety, disky CD nebo jednotky USB Flash. Zajistěte, aby záložní média nebyla během skladování a přepravy vystavena elektrickým nebo magnetickým impulzům.

 **POZNÁMKA:** Pevný disk se při vypnutí napájení systému automaticky zablokuje.

2. Vyměňte a uschovejte veškerá vyměnitelná média.
3. Vypněte počítač a externí zařízení.
4. Odpojte napájecí kabel z elektrické zásuvky a potom od počítače.
5. Odpojte součásti systému a externí zařízení od zdrojů napájení a potom od počítače.

 **POZNÁMKA:** Před přepravou počítače zkontrolujte, zda jsou všechny desky řádně usazeny a zajištěny v zásuvkách.

6. Zabalte součásti systému a externí zařízení do původních nebo podobných obalů a dostatečným množstvím výplňového materiálu je zabezpečte před nárazy.

Rejstřík

- A**
 - audiokonektory 2
- Č**
 - čelní panel
 - nasazení 13
 - odstranění 11
 - odstranění záslepek 12
 - zabezpečení 55
 - čtečka karet médií
 - instalace 36
 - vlastnosti 3
 - vyjmutí 34
- E**
 - elektrostatický výboj, ochrana před poškozením 57
- I**
 - instalace
 - baterie 48
 - bezpečnostní zámky 51
 - čtečka karet médií 36
 - kabely jednotek 26
 - optická jednotka 31
 - paměť 15
 - pevný disk 38
 - rozšiřující karta 20
 - vodicí šrouby 26
 - vyměnitelný pevný disk 42
- J**
 - jednotky
 - instalace 26
 - připojení kabelů 26
 - umístění 25
- K**
 - karta PCI 20, 22
 - karta PCI Express 20
- klávesa s logem Windows 6
- klávesnice
 - konektor 4
 - součásti 5
- konektor linkového vstupu 4
- konektor linkového výstupu 4
- konektor mikrofonu 2
- konektor myši 4
- konektor pro monitor
 - DisplayPort 4
 - VGA 4
- konektor pro sluchátka 2
- konektory pro zvukový signál 4
- kryt počítače
 - uzamknutí a odemknutí 51
- kryt rozšiřující zásuvky
 - nasazení 23
 - odstranění 21
- O**
 - odemknutí krytu počítače 51
 - odstranění
 - baterie 48
 - čelní panel 11
 - karta PCI 22
 - karta PCI Express 23
 - kryt rozšiřující zásuvky 21
 - pevný disk 38
 - rozšiřující karta 20
 - záslepky 12
 - optická jednotka
 - bezpečnostní opatření 59
 - čištění 59
 - instalace 31
 - vyjmutí 29
- P**
 - paměť
 - instalace 15
 - osazení zásuvek 16
 - technické údaje 15
 - paměťové moduly DIMM. Viz paměť
 - PCI Express, karta 23
 - pevný disk
 - instalace 38
 - instalace sekundárního 36
 - odstranění 38
 - počítač
 - technické údaje 46
 - pokyny k instalaci 8
 - pokyny k práci s počítačem 58
 - pokyny k větrání 58
 - poloha tower 14
 - porty USB
 - čelní panel 2
 - zadní panel 4
 - připojení jednotek k systémové desce 28
 - připojení kabelů jednotek 26
 - příprava k přepravě 59
 - přístupový kryt
 - nasazení 10
 - sejmutí 9
- R**
 - rozšiřující karta
 - instalace 20
 - odstranění 20
 - umístění zásuvek 20
- S**
 - sejmutí
 - přístupový kryt 9
 - sériový konektor 4
 - síťový konektor 4
 - součásti čelního panelu 2
 - součásti zadního panelu 4

specifikace
počítač 46

T

technické údaje
paměť 15
počítač 46

U

umístění ID produktu 7
umístění sériového čísla 7

V

vodicí šrouby 26
vyjmutí
čtečka karet médií 34
optická jednotka 29
výměna baterie 48
vyměnitelný pevný disk
nasazení 42

Z

zabezpečení
bezpečnostní zámek pro
kancelářské počítače HP 53
čelní panel 55
lankový zámek 51
visací zámek 52
zámky
bezpečnostní zámek pro
kancelářské počítače HP 53
čelní panel 55
lankový zámek 51
visací zámek 52
zdroj napájení 46