

# Laitteiston käyttöopas

HP Compaq 6000 Pro Small Form Factor -yritystietokone

© Copyright 2009 Hewlett-Packard Development Company, L.P. Tämän julkaisun tiedot voivat muuttua ilman ennakoilmoitusta.

Microsoft, Windows ja Windows Vista ovat tavaramerkkejä tai rekisteröityjä tavaramerkkejä, joiden omistaja on Microsoft Corporation Yhdysvalloissa ja muissa maissa.

HP-tuotteiden takuut määritellään niiden mukana toimitettavissa rajoitetun takuun lausekkeissa. Mikään tässä mainittu ei muodosta kattavampaa lisätakuuta. HP ei vastaa tekstin teknisistä tai toimituksellisista virheistä tai puutteista.

Tämä asiakirja sisältää tekijänoikeuksin suojattuja tietoja. Mitään tämän asiakirjan osaa ei saa valokopioida, jäljentää eikä kääntää toiselle kielelle ilman Hewlett-Packard Companyn ennalta myöntämää kirjallista lupaa.

### **Laitteiston käyttöopas**

HP Compaq 6000 Pro Small Form Factor -yritystietokone

Ensimmäinen painos (syyskuu 2009)

Asiakirjan osanumero: 576434-351

## Tietoja tästä oppaasta

Tästä ohjeesta saat perustietoa tämän tietokonemallin päivittämisestä.

- △ **VAARA** Tällä tavalla merkitty teksti tarkoittaa, että ohjeiden noudattamatta jättämisestä saattaa koitua vahinkoja tai jopa hengenvaara.
- △ **VAROITUS:** Tällä tavalla merkitty teksti tarkoittaa, että ohjeiden noudattamatta jättäminen saattaa vahingoittaa laitteistoa tai johtaa tietojen menetykseen.
- 📝 **HUOMAUTUS:** Tällä tavalla merkityssä tekstissä esitetään tärkeitä lisätietoja.



---

# Sisällysluettelo

## 1 Tuotteen ominaisuudet

Peruskokoonpanon ominaisuudet .....	1
Etupaneelin osat .....	2
Mediakorttien lukulaitteen osat .....	3
Takapaneelin osat .....	4
Näppäimistö .....	5
Windows-näppäimen käyttäminen .....	6
Sarjanumeron sijainti .....	7

## 2 Laitteistopäivitykset

Huollettavuuteen liittyvät ominaisuudet .....	8
Varoitukset ja huomautukset .....	8
Tietokoneen huoltopaneelin poistaminen .....	9
Tietokoneen huoltopaneelin asettaminen takaisin paikalleen .....	10
Etupaneelin irrottaminen .....	11
Peitelevyjien poistaminen .....	12
Etupaneelin asentaminen .....	13
Small Form Factor -tietokoneen käyttäminen pystyasennossa .....	14
Lisämuistin asentaminen .....	15
DIMM-muistimoduulit .....	15
DDR3-SDRAM DIMM -moduulit .....	15
DIMM-kantoihin asentaminen .....	16
DIMM-moduulien asentaminen .....	17
Laajennuskortin asentaminen tai irrottaminen .....	20
Levyasemapaikat .....	25
Asemien asentaminen ja poistaminen .....	26
Emolevyn levyasemien liitännät .....	28
Ulkoisen 5,25 tuuman aseman irrottaminen .....	29
Optisen aseman asentaminen 5,25 tuuman asemapaikkaan .....	31
Ulkoisen 3,5 tuuman aseman irrottaminen .....	34
Aseman asentaminen 3,5 tuuman ulkoiseen asemapaikkaan .....	36
Esisijaisen 3,5 tuuman sisäisen SATA-kiintolevyn poistaminen ja vaihtaminen .....	38
Irrotettavan 3,5 tuuman SATA-kiintolevyn poistaminen ja vaihtaminen .....	42

## **Liite A Tekniset tiedot**

## **Liite B Pariston vaihtaminen**

## **Liite C Ulkoiset turvalaitteet**

Turvalukon asentaminen .....	51
Vaijerilukko .....	51
Riippulukko .....	52
HP Business PC Security -lukko .....	53
Etupaneelin suojaaminen .....	55

## **Liite D Staattinen sähköpurkaus**

Sähköstaattisten vaurioiden estäminen .....	57
Maadoitusmenetelmiä .....	57

## **Liite E Tietokoneen käyttöohjeet, säännöllinen hoito ja valmisteleminen kuljetusta varten**

Tietokoneen käyttöohjeet ja säännöllinen hoito .....	58
Optisen aseman varotoimet .....	59
Käyttö .....	59
Puhdistus .....	59
Turvallisuus .....	59
Kuljettamisen valmistelu .....	59


<b>Hakemisto .....</b>	<b>60</b>
------------------------	-----------

---

# 1 Tuotteen ominaisuudet

## Peruskokoonpanon ominaisuudet

HP Compaq Small Form Factor -tietokoneen ominaisuudet voivat vaihdella mallin mukaan. Saat täydellisen luettelon tietokoneeseen asennetuista laitteista ja ohjelmistoista diagnostiikkaohjelmalla. (Ohjelmisto toimitetaan vain tiettyjen mallien mukana.) Lisätietoja apuohjelman käyttämisestä on *Vianmääritysoppaassa*.

 **HUOMAUTUS:** Small Form Factor -tietokonetta voidaan käyttää myös pystyasennossa. Lisätietoja on tämän oppaan kohdassa [Small Form Factor -tietokoneen käyttäminen pystyasennossa sivulla 14](#).

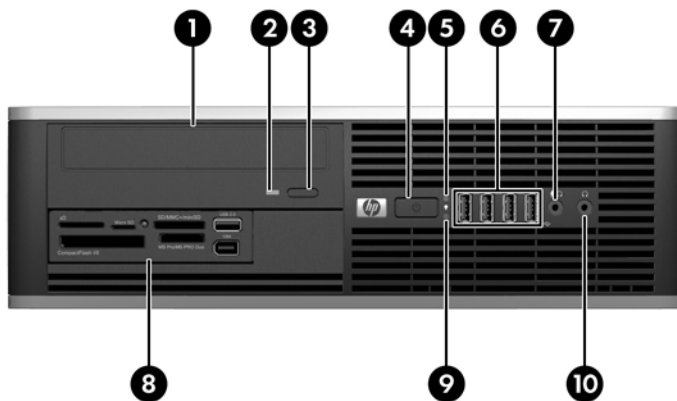
**Kuva 1-1** Small Form Factor -kokoonpano



# Etupaneelin osat

Asemakokoonpano voi vaihdella malleittain.

Kuva 1-2 Etupaneelin osat



Taulukko 1-1 Etupaneelin osat

1	5,25 tuuman optinen asema <sup>1</sup>	6	USB (Universal Serial Bus) -portit
2	Optisen aseman merkkivalo	7	Mikrofoni/kuulokeliitin
3	Optisen aseman avauspainike	8	3,5-tuumainen mediakortin lukulaite (valinnainen) <sup>2</sup>
4	Kaksiasentoinen virtapainike	9	Kiintolevyn merkkivalo
5	Virran merkkivalo	10	Kuulokkeen liitin

**HUOMAUTUS:** Kun mikrofoni/kuulokeliittimeen yhdistetään jokin laite, näyttöön avautuu valintaikkuna, jossa kysytään, haluatko käyttää liittintä mikrofoniiliittimenä vai kuulokeliittimenä. Liittimen asetuksia voi muuttaa koska tahansa kaksoisnapsauttamalla Windowsin tehtäväpalkissa olevaa Realtek HD Audio Manager -kuvaketta.

**HUOMAUTUS:** Virran merkkivalo on yleensä vihreä, kun laitteeseen on kytketty virta. Jos merkkivalo vilkkuu punaisena, tietokoneessa on ongelma ja siinä näkyy diagnostiikkakoodi. Lisätietoja koodin tulkitsemisesta on *Vianmääritysoppaassa*.

<sup>1</sup> Joissakin malleissa ulkoisessa 5,25 tuuman asemapaikassa on aseman paikan peittävä peitelevy.

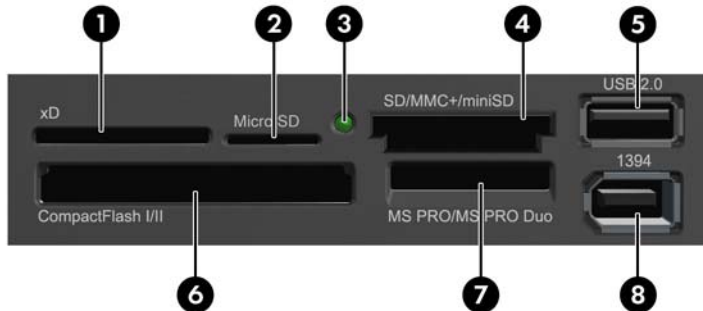
<sup>2</sup> Joissakin malleissa ulkoisessa 3,5 tuuman asemapaikassa on aseman paikan peittävä peitelevy.



# Mediakorttien lukulaitteen osat

Mediakorttien lukulaite on valinnainen laite, joka on saatavana vain tiettyihin malleihin. Tutustu mediakorttien lukulaitteeseen seuraavan kuvan ja taulukon avulla.

**Kuva 1-3** Mediakorttien lukulaitteen osat

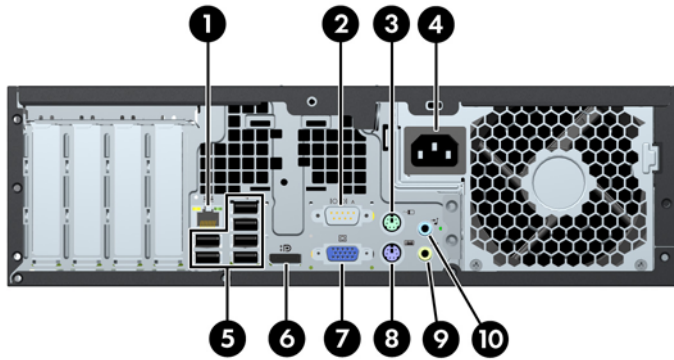


**Taulukko 1-2** Mediakorttien lukulaitteen osat

Nro	Paikka	Media
1	<b>xD</b>	<ul style="list-style-type: none"> <li>xD-kuvakortti (xD)</li> </ul>
2	<b>MicroSD</b>	<ul style="list-style-type: none"> <li>MicroSD-kortti (T-Flash)</li> <li>MicroSDHC-kortti</li> </ul>
3	<b>Mediakortin lukulaitteen merkkivalo</b>	
4	<b>SD/MMC+/miniSD</b>	<ul style="list-style-type: none"> <li>Secure Digital (SD) -kortti</li> <li>Secure Digital High Capacity (SDHC) -kortti</li> <li>MiniSD</li> <li>MiniSDHC-kortti</li> <li>MultiMediaCard (MMC)</li> <li>Pienikokoinen MultiMediaCard (RS MMC)</li> <li>MultiMediaCard 4.0 (MMC Plus) -kortti</li> <li>Pienikokoinen MultiMediaCard 4.0 (MMC Mobile)</li> <li>MMC Micro (edellyttää sovitinta)</li> </ul>
5	<b>USB</b>	<ul style="list-style-type: none"> <li>USB (Universal Serial Bus) -portti</li> </ul>
6	<b>CompactFlash I/II</b>	<ul style="list-style-type: none"> <li>CompactFlash-korttityyppi 1</li> <li>CompactFlash-korttityyppi 2</li> <li>MicroDrive</li> </ul>
7	<b>MS PRO/MS PRO DUO</b>	<ul style="list-style-type: none"> <li>Memory Stick (MS)</li> <li>MagicGate Memory Stick (MG)</li> <li>MagicGate Memory Duo</li> <li>Memory Stick Select</li> <li>Memory Stick Duo (MS Duo)</li> <li>Memory Stick PRO (MS PRO)</li> <li>Memory Stick PRO Duo (MS PRO Duo)</li> <li>Memory Stick Duo (MS Duo)</li> <li>Memory Stick PRO-HG Duo -muistikortti</li> <li>Memory Stick Micro (M2) -muistikortti (vaatii sovitimen)</li> </ul>
8	<b>1394</b>	<ul style="list-style-type: none"> <li>1394-portti (vain tietyissä malleissa)</li> </ul>

# Takapaneelin osat

Kuva 1-4 Takapaneelin osat



Taulukko 1-3 Takapaneelin osat

1	RJ-45-verkkoliitin	6	DisplayPort-näytön liitin
2	Sarjaliitäntä	7	VGA-näytön liitin
3	PS/2-hiiren liitin (vihreä)	8	PS/2-näppäimistön liitin (vaaleanpunainen)
4	Virtajohdon vastake	9	Äänen lähtöliitin virtalähdettä tarvitseville laitteille (vihreä)
5	Universal Serial Bus (USB)	10	Äänen tuloliitin (sininen)

**HUOMAUTUS:** Liittimien järjestys ja lukumäärä voivat vaihdella mallin mukaan.

Valinnainen toinen sarjaportti ja valinnainen rinnakkaisportti ovat saatavilla HP:ltä.

Kun siniseen äänen linjatuloliittimeen yhdistetään jokin laite, näyttöön avautuu valintaikkuna, jossa kysytään halutaanko liitintä käyttää linjatuloliittimenä vai mikrofoniliittimenä. Liittimen asetuksia voi muuttaa koska tahansa kaksoisnapsauttamalla Windowsin tehtäväpalkissa olevaa Realtek HD Audio Manager -kuvaketta.

Emolevyn näytön liittimet eivät ole käytössä, jos tietokoneeseen on asennettu näyttöohjain.

Jos PCI- tai PCI Express x1 -korttipaikkaan on asennettu näyttöohjain, näyttöohjaimen ja emolevyn liittimiä voidaan käyttää samanaikaisesti. Joitakin asetuksia voi olla tarpeen muuttaa tietokoneen asetusohjelmassa, jotta kumpiakin liittimiä voi käyttää. Tietoja käynnistys-VGA-ohjaimen määrittämisestä on *Tietokoneen asetukset (F10) -apuohjelman oppaassa*.

# Näppäimistö

Kuva 1-5 Näppäimistön osat



Taulukko 1-4 Näppäimistön osat

1	Toimintonnäppäimet	Toimintonnäppäimien avulla voidaan suorittaa erityistoimintoja käytetyn sovelluksen mukaan.
2	Muokkausnäppäimet	Muokkausnäppäimiä ovat seuraavat: Insert, Home, Page Up, Delete, End ja Page Down.
3	Tilan merkkivalot	Tilan merkkivalot ilmaisevat tietokoneen tilan ja näppäimistöasetukset (Num Lock, Caps Lock ja Scroll Lock).
4	Numeronäppäimet	Numeronäppäimet toimivat laskimen näppäimistön tapaan.
5	Nuolinäppäimet	Nuolinäppäimien avulla voidaan selata asiakirjaa tai Web-sivustoa. Näppäimillä voit liikkua vasemmalle, oikealle, ylös ja alas käyttäen näppäimistöä hiiren sijasta.
6	Ctrl-näppäimet	Näitä näppäimiä käytetään jonkin toisen näppäimen kanssa. Näppäinten vaikutus riippuu käyttämästäsi sovelluksesta.
7	Sovellusnäppäin <sup>1</sup>	Sovellusnäppäintä käytetään hiiren oikean painikkeen tapaan Microsoft Office -sovellusten ponnahdusvalikoiden avaamiseen. Näppäin saattaa suorittaa muissa sovelluksissa muita toimintoja.
8	Windows-näppäimet <sup>1</sup>	Windows-näppäimen avulla avataan Microsoft Windowsin Käynnistä-valikko. Näppäintä käytetään muiden näppäinten kanssa erilaisiin lisätoimintoihin.
9	Alt-näppäimet	Näitä näppäimiä käytetään jonkin toisen näppäimen kanssa. Näppäinten vaikutus riippuu käyttämästäsi sovelluksesta.

<sup>1</sup> Näppäimet eivät ole käytettävissä kaikilla maantieteellisillä alueilla.

# Windows-näppäimen käyttäminen

Windows-näppäintä käytetään yhdessä muiden näppäinten kanssa tiettyihin toimintoihin Windows-käyttöjärjestelmässä. Tietoja Windows-näppäimestä on kohdassa [Näppäimistö sivulla 5](#).

## Taulukko 1-5 Windows-näppäimen toiminnot

Seuraavat Windows-näppäimen toiminnot ovat käytettävissä Microsoft Windows XP- ja Microsoft Windows Vista -käyttöjärjestelmissä.

Windows-näppäin	näyttää tai piilottaa Käynnistä-valikon
Windows-näppäin + <b>d</b>	näyttää työpöydän
Windows-näppäin + <b>m</b>	pienentää kaikki avoimet sovellukset
<b>Shift</b> + Windows-näppäin + <b>m</b>	kumooa kaikkien avoimien sovellusten pienentämisen
Windows-näppäin + <b>e</b>	avaa Oma tietokone -ikkunan
Windows-näppäin + <b>f</b>	käynnistää tiedostojen etsinnän
Windows-näppäin + <b>Ctrl</b> + <b>f</b>	käynnistää tietokoneen etsinnän
Windows-näppäin + <b>F1</b>	avaa Windowsin Ohjeen
Windows-näppäin + <b>l</b>	lukitsee tietokoneen (jos olet kirjautunut verkon toimialueeseen) tai mahdollistaa käyttäjän vaihtamisen (jos et ole kirjautunut toimialueeseen)
Windows-näppäin + <b>r</b>	näyttää Suorita-valintaikkunan
Windows-näppäin + <b>u</b>	käynnistää toimintojen hallinnan
Windows-näppäin + <b>Sarkain</b>	Windows XP - selaa tehtäväpalkin painikkeita  Windows Vista - selaa tehtäväpalkissa näkyviä ohjelmia käyttäen Windows Flip 3-D:tä
Microsoft Windows Vistassa ovat käytettävissä yllä kuvattujen Windows-näppäimen toimintojen lisäksi seuraavat toiminnot.	
<b>Ctrl</b> + Windows-näppäin + <b>Sarkain</b>	käytä nuolinäppäimiä, kun haluat selata tehtäväpalkissa näkyviä ohjelmia käyttäen Windows Flip 3-D:tä
Windows-näppäin + <b>Välinäppäin</b>	tuo kaikki pienisohjelmat edustalle ja valitsee Windowsin sivupalkin
Windows-näppäin + <b>g</b>	selaa sivupalkin pienisohjelmia
Windows-näppäin + <b>u</b>	käynnistää Helppokäyttökeskuksen
Windows-näppäin + <b>mikä tahansa numeronäppäin</b>	käynnistää pikakäynnistyskuvakkeen, joka on annettua numeroa vastaavassa paikassa (esimerkiksi Windows-näppäin + <b>1</b> käynnistää pikakäynnistysvalikon ensimmäisen pikakuvakkeen)

## Sarjanumeron sijainti

Jokaisella tietokoneella on oma sarjanumero ja tuotetunnus, jotka sijaitsevat kuvan mukaisissa kohdissa. Pidä nämä numerot tallessa, kun otat yhteyttä asiakaspalveluun.

**Kuva 1-6** Sarjanumeron ja tuotetunnuksen sijainti



## 2 Laitteistopäivitykset

### Huollettavuuteen liittyvät ominaisuudet

Tässä tietokoneessa on ominaisuuksia, jotka helpottavat sen päivittämistä ja huoltamista. Useimmissa tässä luvussa kuvailtavissa asennustoimissa ei tarvita työkaluja.

### Varoitukset ja huomautukset

Lue tässä oppaassa olevat soveltuvat ohjeet, huomautukset ja varoitukset, ennen kuin suoritat päivityksiä.

⚠ **VAARA** Vältä sähköiskun, kuumien pintojen tai tulipalon vaara seuraavasti:

Irrota virtajohto pistorasiasta ja anna järjestelmän sisäosien jäähtyä ennen niiden koskettamista.

Älä liitä teleliikenne- tai puhelinliittimiä verkkokorttien liittimiin.

Älä poista virtajohdon maadoitusta. Maadoitus on tärkeä turvallisuuden kannalta.

Liitä virtajohto maadoitettuun pistorasiaan, joka on aina helposti käytettävissä.

Vältä vakavat vammat lukemalla ensin *Turvallisen ja mukavan työympäristön opas*. Siinä selitetään oikea työpisteen suunnittelu sekä käyttäjän oikea työasento ja työtavat. Ohjeessa on myös tärkeitä tietoja sähköturvallisuudesta ja mekaanisesta turvallisuudesta. Voit ladata tämän oppaan osoitteesta <http://www.hp.com/ergo>.

**VAARA** Sisällä jännitteisiä ja liikkuvia osia.

Irrota laite virtalähteestä, ennen kuin irrotat kotelon.

Aseta kotelo takaisin paikalleen ja kiinnitä se, ennen kuin kytket virran laitteeseen.

⚠ **VAROITUS:** Staattinen sähkö voi vahingoittaa tietokoneen tai lisävarusteiden sähköisiä osia. Ennen näiden toimien aloittamista kosketa maadoitettua metalliesinettä, jotta varmistut siitä, ettei sinussa ole staattista sähköä. Lisätietoja on liitteessä D ([Staattinen sähköpurkaus sivulla 57](#)).

Kun tietokone on kytketty vaihtovirtalähteeseen, virtaa tulee aina myös emolevyyn. Virtajohto on irrotettava virtalähteestä ennen tietokoneen avaamista, etteivät järjestelmän sisäosat vaurioиду.

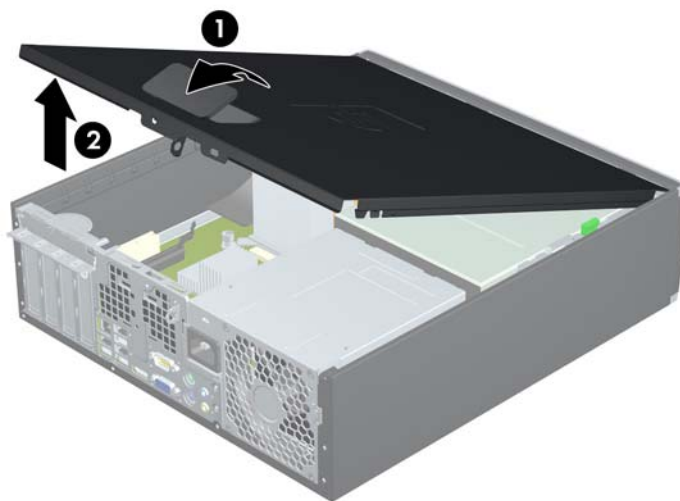
## Tietokoneen huoltopaneelin poistaminen

1. Poista kaikki turvalaitteet, jotka estävät tietokoneen avaamisen.
2. Poista tietokoneesta kaikki irrotettavat tietovälineet, kuten CD-levyt ja USB-muistitikut.
3. Sammuta tietokone oikein käyttöjärjestelmän kautta ja sammuta sitten kaikki ulkoiset laitteet.
4. Irrota virtajohto pistorasiasta ja ulkoiset laitteet tietokoneesta.

△ **VAROITUS:** Kun tietokone on kytketty toiminnassa olevaan vaihtovirtalähteeseen, emolevyssä on aina virta riippumatta siitä, onko tietokone käynnistetty. Irrota virtajohto virtalähteestä, etteivät tietokoneen sisäosat vaurioidu.

5. Jos tietokone on pystytelineessä, poista se telineestä.
6. Nosta huoltopaneelin kahvaa (1) ylöspäin ja nosta sitten huoltopaneeli pois paikaltaan (2).

**Kuva 2-1** Huoltopaneelin irrottaminen



## Tietokoneen huoltopaneelin asettaminen takaisin paikalleen

Liu'uta huoltopaneelin etuosassa oleva uloke rungon (1) etuosassa olevan ulokkeen alle ja paina sitten huoltopaneelin takaosaa tietokonetta vasten, kunnes se lukittuu paikoilleen (2).

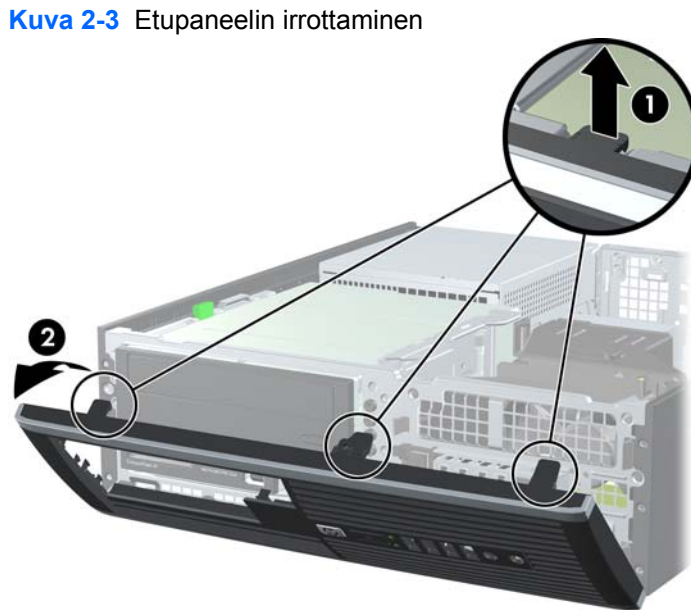
**Kuva 2-2** Huoltopaneelin asettaminen takaisin paikalleen





# Etupaneelin irrottaminen

1. Poista kaikki turvalaitteet, jotka estävät tietokoneen avaamisen.
  2. Poista tietokoneesta kaikki irrotettavat tietovälineet, kuten CD-levyt ja USB-muistitikut.
  3. Sammuta tietokone oikein käyttöjärjestelmän kautta ja sammuta sitten kaikki ulkoiset laitteet.
  4. Irrota virtajohto pistorasiasta ja ulkoiset laitteet tietokoneesta.
- 
- △ **VAROITUS:** Kun tietokone on kytketty toiminnassa olevaan vaihtovirtalähteeseen, emolevyssä on aina virta riippumatta siitä, onko tietokone käynnistetty. Irrota virtajohto virtalähteestä, etteivät tietokoneen sisäosat vaurioidu.
- 
5. Poista tietokoneen huoltopaneeli.
  6. Nosta paneelin (1) sivussa olevat kolme uloketta ylös ja käännä sitten paneelia niin, että se irtoaa rungosta (2).



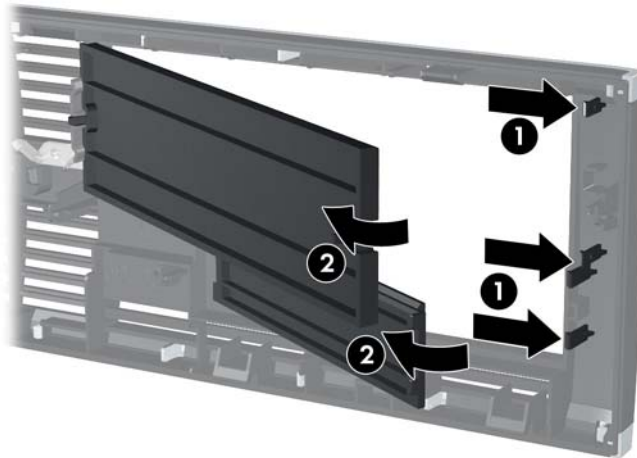
**Kuva 2-3** Etupaneelin irrottaminen

## Peitelevyjien poistaminen

Joissakin malleissa 3,5 ja 5,25 tuuman ulkoisten levyasemien päällä on peitelevy, joka on poistettava ennen aseman asentamista. Irrota peitelevy seuraavasti:

1. Poista huoltopaneeli ja etupaneeli.
2. Irrota peitelevy painamalla levyä paikoillaan pitäviä kahta uloketta (1) peitelevyn ulkoreunassa ja liu'uttamalla peitelevyä taakse oikealle (2).

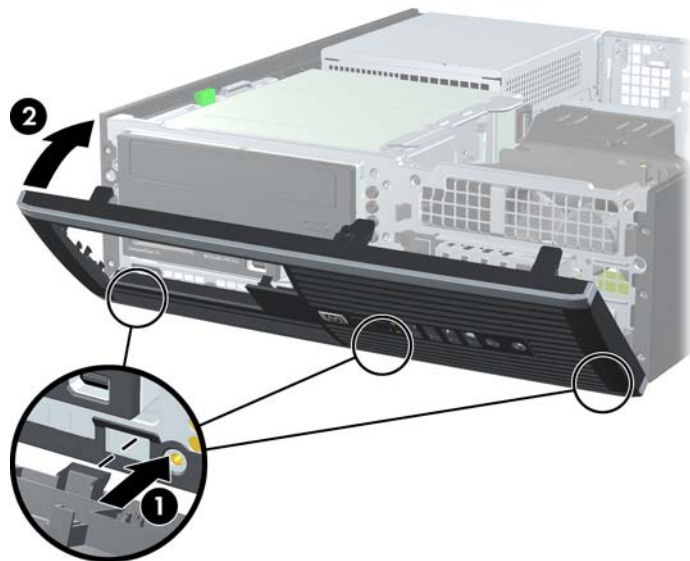
**Kuva 2-4** Peitelevyn irrottaminen



## Etupaneelin asentaminen

Aseta peitelevyn pohjassa olevat kolme hakasta rungossa oleviin nelikulmaisiin reikiin (1), käännä peitelevyn yläosaa runkoa kohden (2) ja napsauta levy paikalleen.

**Kuva 2-5** Etupaneelin asentaminen



# Small Form Factor -tietokoneen käyttäminen pystyasennossa

Small Form Factor -tietokonetta voi käyttää myös pystysuunnassa HP:lta saatavilla olevan telineen avulla.

1. Poista kaikki turvalaitteet, jotka estävät tietokoneen avaamisen.
2. Poista tietokoneesta kaikki irrotettavat tietovälineet, kuten CD-levyt ja USB-muistitikut.
3. Sammuta tietokone oikein käyttöjärjestelmän kautta ja sammuta sitten kaikki ulkoiset laitteet.
4. Irrota virtajohto pistorasiasta ja ulkoiset laitteet tietokoneesta.

△ **VAROITUS:** Kun tietokone on kytketty toiminnassa olevaan vaihtovirtalähteeseen, emolevyssä on aina virta riippumatta siitä, onko tietokone käynnistetty. Irrota virtajohto virtalähteestä, etteivät tietokoneen sisäosat vaurioidu.

5. Käännä tietokone niin, että sen oikea sivu on alaspäin, ja aseta tietokone valinnaiseen telineeseen.

**Kuva 2-6** Tietokoneen kääntäminen pystyasentoon



📄 **HUOMAUTUS:** HP suosittelee lisävarusteena saatavaa pystytelinettä, joka pitää tietokoneen vakaasti pystyasennossa.

6. Kytke virtajohto sekä kaikki ulkoiset laitteet ja kytke sitten tietokoneeseen virta.

📄 **HUOMAUTUS:** Varmista, että tietokoneen ympärille jää vähintään neljä senttimetriä vapaata ja esteetöntä tilaa.

# Lisämuistin asentaminen

Tietokoneessa on toimitettaessa DDR3-SDRAM DIMM -RAM-muistimoduulit.


## DIMM-muistimoduulit

Emolevyn muistimoduulikantoihin voi asentaa enintään neljä DIMM-muistimoduulia. Muistipaikoissa on vähintään yksi esiasennettu DIMM-muistimoduuli. Muisti on mahdollisimman tehokas, kun asennat emolevylle 16 gigatavua muistia, joka toimii tehokkaassa kaksikanavaisessa tilassa.

## DDR3-SDRAM DIMM -moduulit

Jotta järjestelmä toimisi oikein, DDR3-SDRAM DIMM -moduulien on oltava

- standardin mukaisia 240-nastaisia
- puskuroimattomia DDR3-1066 MHz -yhteensopivia ei-ECC PC3-8500 -moduuleja tai DDR3-1333 MHz -yhteensopivia PC3-10600-moduuleja

 **HUOMAUTUS:** 1 333 MHz:n DIMM-moduulit toimivat vain 1 066 MHz:n nopeudella.


- 1,5 voltin DDR3-SDRAM DIMM -moduuleja.

Lisäksi DDR3-SDRAM DIMM -moduulien on

- tuettava CAS-viivettä 7 (DDR3 / 1 066 MHz, 7-7-7-ajoitus) ja CAS-viivettä 9 (DDR3 / 1 333 MHz, 9-9-9-ajoitus)
- sisällettävä pakolliset JEDEC SPD -tiedot.

Lisäksi tietokone tukee seuraavia komponentteja:

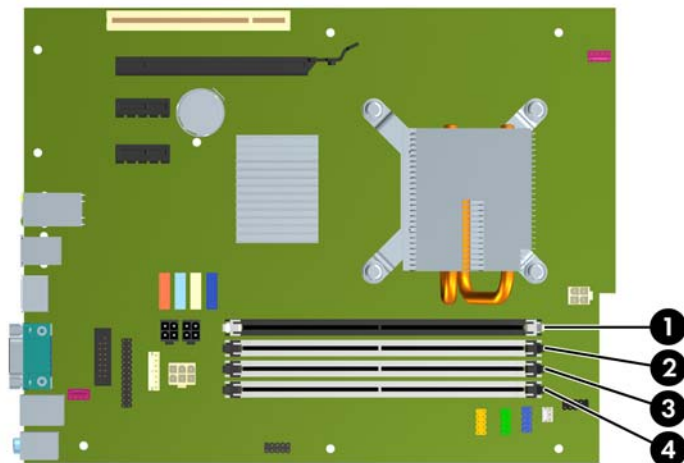
- 512 megabitin, 1 gigabitin ja 2 gigabitin ei-ECC-muistitekniikat
- yksi- ja kaksipuoliset DIMM-muistimoduulit
- DIMM-moduulit, jotka on rakennettu x8 ja x16 DDR-laitteilla. DIMM-moduuleja, jotka on rakennettu x4 SDRAMilla, ei tueta.

 **HUOMAUTUS:** Järjestelmä ei toimi asianmukaisesti, jos siihen asennetaan DIMM-muistimoduuleja, joita järjestelmä ei tue.

## DIMM-kantoihin asentaminen

Emolevyssä on neljä DIMM-kantaa, kaksi kantaa kanavaa kohden. Kantojen merkinnät ovat DIMM1, DIMM2, DIMM3 ja DIMM4. DIMM1- ja DIMM2-kannat toimivat muistikanavassa A ja DIMM3- ja DIMM4-kannat muistikanavassa B.

**Kuva 2-7** DIMM-kantojen sijainnit



**Taulukko 2-1** DIMM-kantojen sijainnit

Liitin	Kuvaus	Kannan väri
1	DIMM1-kanta, kanava A (käytettävä ensin)	Musta
2	DIMM2-kanta, kanava A (käytettävä kolmantena)	Valkoinen
3	DIMM3-kanta, kanava B (käytettävä toisena)	Valkoinen
4	DIMM4-kanta, kanava B (käytettävä neljäntenä)	Valkoinen

**HUOMAUTUS:** Mustassa DIMM1-kannassa on oltava DIMM-moduuli. Muutoin järjestelmä näyttää POST-virheviestin, joka ilmoittaa, että muistimoduuli on asennettu väärään kantaan.

Järjestelmä toimii automaattisesti yksikanavaisessa tilassa, kaksikanavaisessa tilassa tai joustotilassa sen mukaan, miten DIMM-muistimoduulit on asennettu.

- Järjestelmä toimii yksikanavaisessa tilassa, jos DIMM-kannat on täytetty vain yhdellä kanavalla.
- Järjestelmä toimii tehokkaassa kaksikanavaisessa tilassa, jos A-kanavan DIMM-moduulien kokonaismuistikapasiteetti vastaa B-kanavan DIMM-moduulien kokonaismuistikapasiteettia. Kanavien tekniikka ja laiteleveys voivat vaihdella. Jos esimerkiksi A-kanavaan on asennettu kaksi 512 megatavun DIMM-moduulia ja B-kanavaan yksi 1 gigatavun DIMM-moduuli, järjestelmä toimii kaksikanavaisessa tilassa.
- Järjestelmä toimii joustotilassa, jos A-kanavan DIMM-moduulien kokonaismuistikapasiteetti ei vastaa B-kanavan DIMM-moduulien kokonaismuistikapasiteettia. Joustotilassa kanava, jossa on vähiten muistia, kuvaa kaksoiskanavalle määritettyä muistin kokonaismäärää. Muistin loppumäärä määritetään yksittäiskanavalle. Muisti toimii mahdollisimman nopeasti, kun kanavat on tasapainotettu siten, että mahdollisimman paljon muistia jakautuu kahdelle kanavalle. Jos toisessa kanavassa on enemmän muistia kuin toisessa, suurempi määrä pitäisi sijoittaa kanavaan A. Jos

kannoissa on esimerkiksi yksi 1 gigatavun DIMM-moduuli ja kolme 512 megatavun DIMM-moduulia, 1 gigatavun DIMM-moduuli ja yksi 512 megatavun DIMM-moduuli tulisi asentaa A-kanavaan ja kaksi 512 megatavun DIMM-moduulia B-kanavaan. Tässä kokoonpanossa 2 gigatavua muistia toimii kaksikanavatilassa ja 512 megatavua yksikanavatilassa.

- Kaikissa tiloissa suurimman toimintanopeuden määrittää järjestelmän hitain DIMM.

## DIMM-moduulien asentaminen

- △ **VAROITUS:** Irrota virtajohto ja odota virran katkeamista noin 30 sekuntia, ennen kuin lisäät tai poistat muistimoduuleita. Kun tietokone on kytketty toiminnassa olevaan vaihtovirtalähteeseen, muistimoduuleissa on aina virta riippumatta siitä, onko tietokone käynnistetty. Muistimoduulien lisääminen tai poistaminen, kun niissä on jännite, voi vahingoittaa muistimoduuleja tai emolevyä pysyvästi. Jos emolevyn merkkivalo palaa, emolevyssä on vielä jännitettä.

Tietokoneen muistimoduulien pidikkeissä on kullatut liittimet. Kun päivität muistia, on tärkeää käyttää muistimoduuleita, joissa on kullatut metalliliittimet. Näin vältetään korroosiolta ja hapettumiselta, mikä johtuu yhteensopimattomien metallien kosketuksesta toisiinsa.

Staattinen sähkö voi vahingoittaa tietokoneen tai valinnaisen laitteiston sähköisiä osia. Ennen näiden toimien aloittamista kosketa maadoitettua metalliesinettä, jotta varmistut siitä, ettei sinussa ole staattista sähköä. Lisätietoja on liitteessä D ([Staattinen sähköpurkaus sivulla 57](#)).

Käsitellessäsi muistimoduuleita, varo koskettamasta liittimiä. Koskettaminen voi vahingoittaa moduulia.

1. Poista kaikki turvalaitteet, jotka estävät tietokoneen avaamisen.
2. Poista tietokoneesta kaikki irrotettavat tietovälineet, kuten CD-levyt ja USB-muistitikut.
3. Sammuta tietokone oikein käyttöjärjestelmän kautta ja sammuta sitten kaikki ulkoiset laitteet.
4. Irrota virtajohto pistorasiasta ja ulkoiset laitteet tietokoneesta.

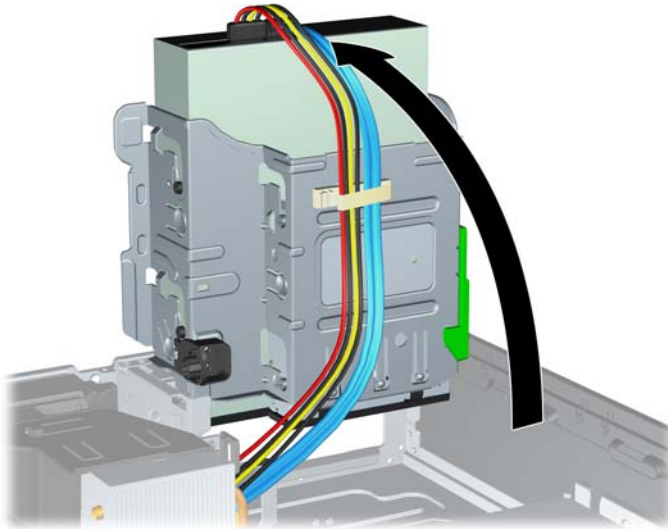
- △ **VAROITUS:** Irrota virtajohto ja odota virran katkeamista noin 30 sekuntia, ennen kuin lisäät tai poistat muistimoduuleita. Kun tietokone on kytketty toiminnassa olevaan vaihtovirtalähteeseen, muistimoduuleissa on aina virta riippumatta siitä, onko tietokone käynnistetty. Muistimoduulien lisääminen tai poistaminen, kun niissä on jännite, voi vahingoittaa muistimoduuleja tai emolevyä pysyvästi. Jos emolevyn merkkivalo palaa, emolevyssä on vielä jännitettä.

5. Jos tietokone on pystytelineessä, poista se telineestä.
6. Poista tietokoneen huoltopaneeli.

- △ **VAARA** Anna järjestelmän sisäisten osien jäähtyä ennen niiden koskettamista. Näin vähennät kuumien pintojen aiheuttamien vammojen vaaraa.

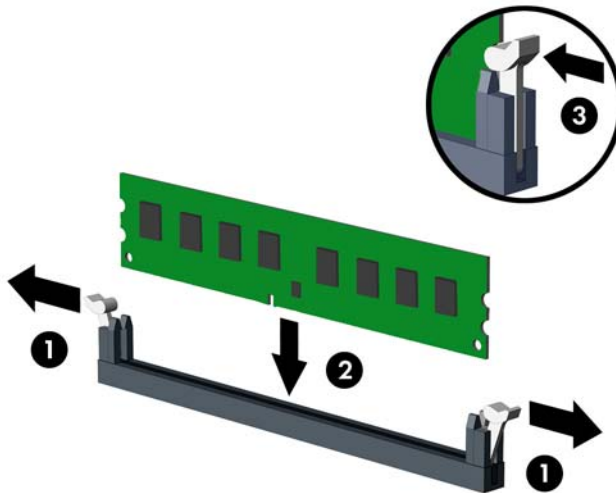
7. Käännä ulkoisen aseman kotelo ylös, jotta pääset käsiksi emolevyssä oleviin muistimoduulikantoihin.

**Kuva 2-8** Aseman kotelon kääntäminen pystyasentoon



8. Avaa DIMM-kannan molemmat salvat (1) ja aseta muistimoduuli kantaan (2).

**Kuva 2-9** DIMM-muistimoduulin asentaminen



**HUOMAUTUS:** Muistimoduulin voi asentaa vain yhdellä tavalla. Sovita moduulin lovi ja muistikannan kieleke kohdakkain.

Mustassa DIMM1-kannassa on oltava DIMM-moduuli.

Asenna DIMM-kannat seuraavassa järjestyksessä: DIMM1, DIMM3, DIMM2 ja viimeiseksi DIMM4.

Lopputuloksena on paras mahdollinen, kun muisti on asennettu kantoihin siten, että se jakautuu mahdollisimman tasaisesti kanavien A ja B välille. Lisätietoja on kohdassa [DIMM-kantoihin asentaminen sivulla 16](#).



9. Työnnä moduuli kantaan ja varmista, että se menee sinne kokonaan ja pysyy kunnolla paikallaan. Varmista, että salvat ovat kiinni (3).
10. Asenna lisää moduuleja toistamalla kohtia 8 ja 9.
11. Aseta tietokoneen huoltopaneeli paikalleen.
12. Jos tietokone oli pystytelineessä, aseta se takaisin telineeseen.
13. Liitä virtajohto takaisin paikalleen ja käynnistä tietokone.
14. Lukitse takaisin paikalleen kaikki turvalaitteet, jotka olet poistanut huoltopaneelia avatessasi.

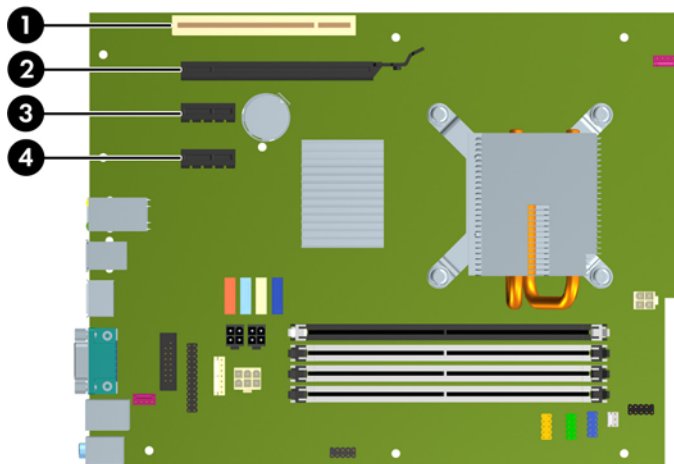
Tietokone tunnistaa lisätyn muistin automaattisesti seuraavan kerran, kun se käynnistetään.

# Laajennuskortin asentaminen tai irrottaminen

Tietokoneessa on yksi PCI-laajennuspaikka, kaksi PCI Express x1 -laajennuspaikkaa ja yksi PCI Express x16 -laajennuspaikka.


 **HUOMAUTUS:** PCI- ja PCI Express -paikat tukevat vain matalaprofilisiä laajennuskortteja.

**Kuva 2-10** Laajennuspaikkojen sijainnit



**Taulukko 2-2** Laajennuspaikkojen sijainnit

Liitin	Kuvaus
1	PCI-laajennuspaikka
2	PCI Express x16 -laajennuspaikka
3	PCI Express x1 -laajennuspaikka
4	PCI Express x1 -laajennuspaikka

 **HUOMAUTUS:** PCI Express x16 -paikkaan voi asentaa PCI Express x1-, x4-, x8- tai x16 -laajennuskortin.

Laajennuskortin asentaminen:

1. Poista kaikki turvalaitteet, jotka estävät tietokoneen avaamisen.
2. Poista tietokoneesta kaikki irrotettavat tietovälineet, kuten CD-levyt ja USB-muistitikut.
3. Sammuta tietokone oikein käyttöjärjestelmän kautta ja sammuta sitten kaikki ulkoiset laitteet.
4. Irrota virtajohto pistorasiasta ja ulkoiset laitteet tietokoneesta.

△ **VAROITUS:** Kun tietokone on kytketty toiminnassa olevaan vaihtovirtalähteeseen, emolevyssä on aina virta riippumatta siitä, onko tietokone käynnistetty. Irrota virtajohto virtalähteestä, etteivät tietokoneen sisäosat vaurioidu.

5. Jos tietokone on pystytelineessä, poista se telineestä.

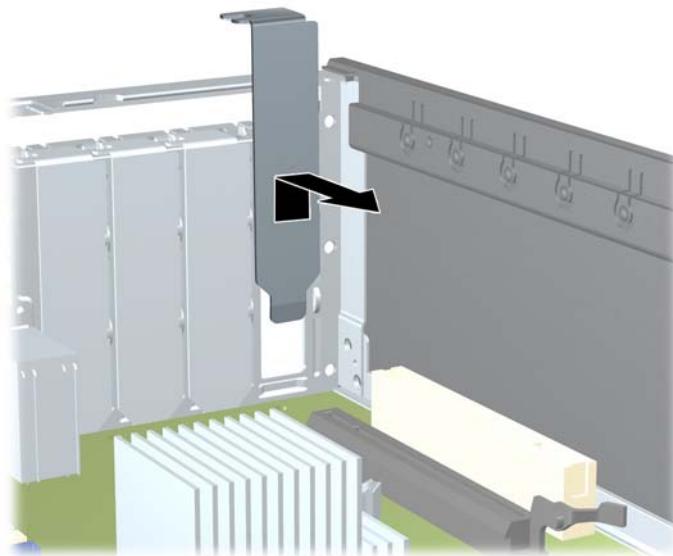
6. Poista tietokoneen huoltopaneeli.
7. Etsi oikea korttipaikka emolevyiltä sekä sitä vastaava laajennuspaikka tietokoneen rungosta.
8. Vapauta laajennuspaikan peitelevyn kiinnityssalpa, joka lukitsee PCI-paikan peitelevyt paikalleen, nostamalla salvan vihreätä kielekettä ja kiertämällä salpa auki-asentoon.

**Kuva 2-11** Laajennuspaikan lukituksen avaaminen




9. Ennen kuin asennat laajennuskortin, poista laajennuspaikan peitelevy tai vanha kortti.
  - a. Jos asennat kortin vapaaseen korttipaikkaan, poista rungossa oleva laajennuspaikan peitelevy. Nosta peitelevyä suoraan ylös ja vedä se sitten pois tietokoneen kotelosta.

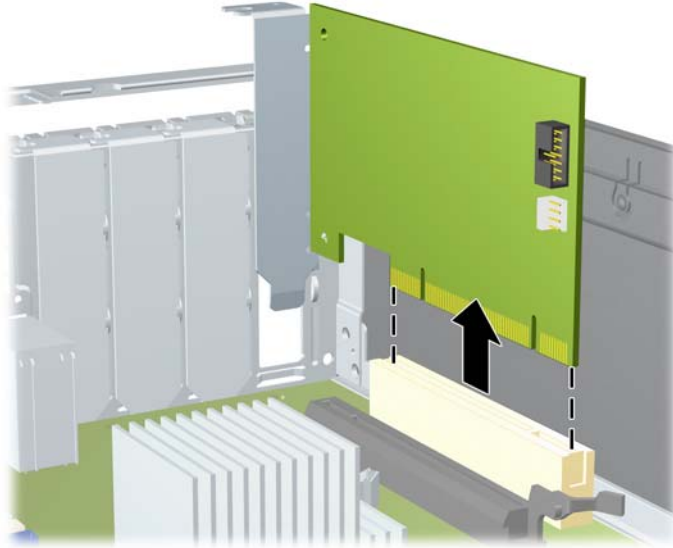
**Kuva 2-12** Laajennuspaikan peitelevyn irrottaminen



- b. Jos poistettava kortti on tavallinen PCI-kortti tai PCI Express x1 -kortti, pidä kiinni kortin kummastakin päästä ja keinuta korttia varovasti edestakaisin, kunnes se irtoaa korttipaikasta. Vedä laajennuskortti suoraan ylös korttipaikasta ja vedä se sitten ulos kotelosta. Varo naarmuttamasta korttia muita osia vasten.

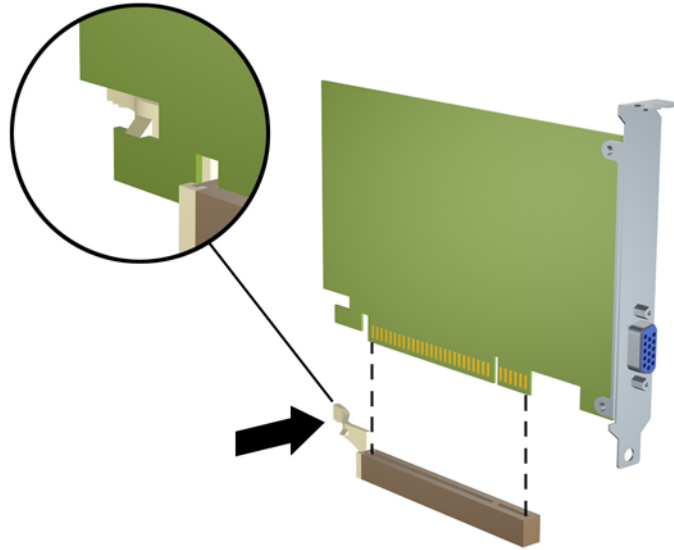
 **HUOMAUTUS:** Irrota vanhaan laajennuskorttiin mahdollisesti liitetyt johdot ennen kortin poistamista.

**Kuva 2-13** Tavallisen PCI-laajennuskortin irrottaminen



- c. Jos poistettava kortti on PCI Express x16 -kortti, vedä korttipaikan takana oleva lukitusvarsi irti kortista. Keinuta sitten korttia varovasti edestakaisin, kunnes se irtaoo korttipaikasta. Vedä laajennuskortti suoraan ylös korttipaikasta ja vedä se sitten ulos kotelosta. Varo naarmuttamasta korttia muita osia vasten.

**Kuva 2-14** PCI Express x16 -laajennuskortin irrottaminen



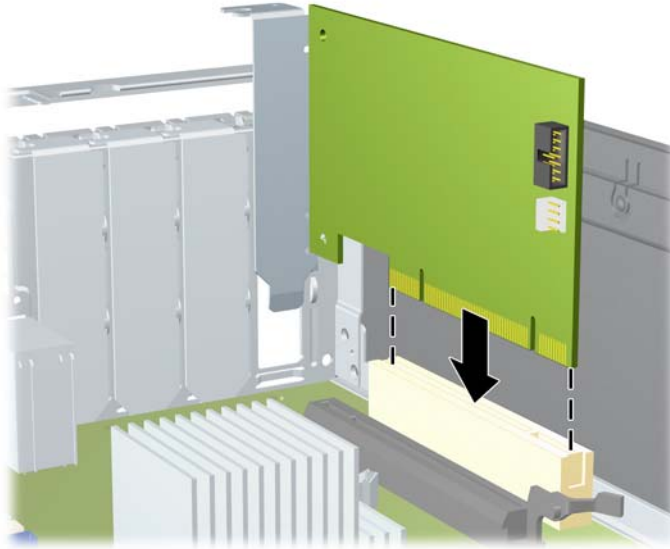
10. Pane poistettu kortti antistaattiseen pakkaukseen.


11. Jos et asenna uutta laajennuskorttia, sulje avoin laajennuspaikka peitelevyllä.

△ **VAROITUS:** Kun olet irrottanut laajennuskortin, sen tilalle on asennettava uusi kortti tai laajennuspaikan peitelevy, jotta sisäisten osien jäähdytys toimii oikein käytön aikana.

12. Kun asennat uuden laajennuskortin, pidä korttia emolevyn laajennuspaikan yläpuolella ja siirrä sitten korttia kotelon takaosaa kohti siten, että kortin kiinnike on kohdistettu kotelon takaosassa sijaitsevaan avoimeen korttipaikkaan. Paina kortti varovasti suoraan emolevyn laajennuspaikkaan.

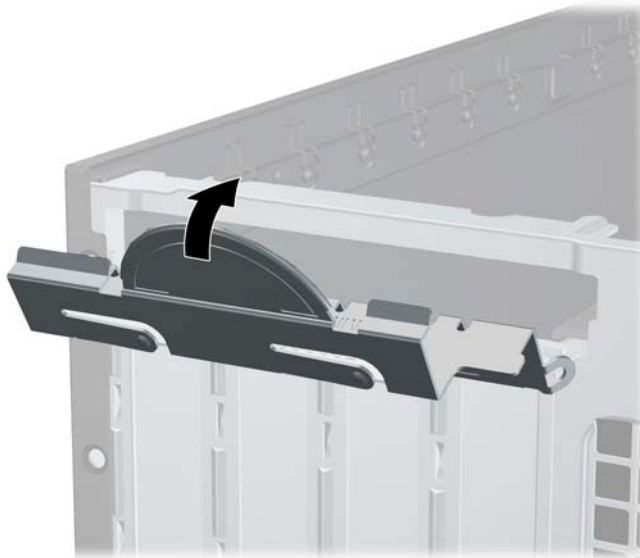
**Kuva 2-15** Laajennuskortin asentaminen



 **HUOMAUTUS:** Kun asennat laajennuskortin, paina korttia lujasti, jotta koko liitinosa menee kunnolla laajennuskorttipaikan uraan.

13. Kierrä laajennuspaikan peitelevyn kiinnityssalpa takaisin paikalleen, jossa se kiinnittää laajennuskortin.

**Kuva 2-16** Laajennuspaikan lukituksen sulkeminen

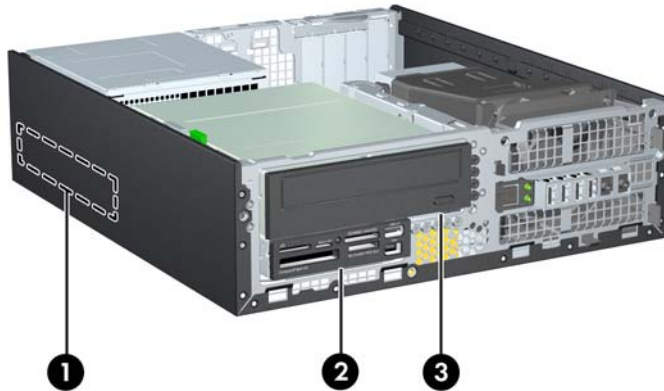


14. Liitä tarvittaessa ulkoiset johdot asennettuun korttiin. Liitä tarvittaessa sisäiset johdot asennettuun korttiin.
15. Aseta tietokoneen huoltopaneeli paikalleen.

16. Jos tietokone oli pystytelineessä, aseta se takaisin telineeseen.
17. Liitä virtajohto takaisin paikalleen ja käynnistä tietokone.
18. Lukitse takaisin paikalleen kaikki turvalaitteet, jotka olet poistanut huoltopaneelia avatessasi.
19. Muuta tietokoneen kokoonpanoa tarvittaessa. Tietokoneen asetusohjelman käyttöohjeita on *Tietokoneen asetukset (F10) -apuohjelman oppaassa*.

## Levyasemapaidat

Kuva 2-17 Levyasemapaidat



Taulukko 2-3 Levyasemapaidat

1	Sisäinen 3,5 tuuman kiintolevyasemapaidat
2	3,5 tuuman ulkoinen asemapaikka valinnaiselle asemalle (kuvassa mediakortin lukulaite)
3	Ulkoinen 5,25 tuuman asemapaikka valinnaisille asemille (kuvassa optinen asema)

**HUOMAUTUS:** Tietokoneen asemakokoonpano saattaa olla erilainen kuin yllä olevan kuvan kokoonpano.

Jos haluat varmistaa tietokoneeseen asennettujen massamuistilaitteiden tyyppin, koon ja kapasiteetin, suorita tietokoneen asetusohjelma. Lisätietoja on *Tietokoneen asetukset (F10) -apuohjelman oppaassa*.

# Asemien asentaminen ja poistaminen

Kun asennat lisäasemia, noudata seuraavia ohjeita:

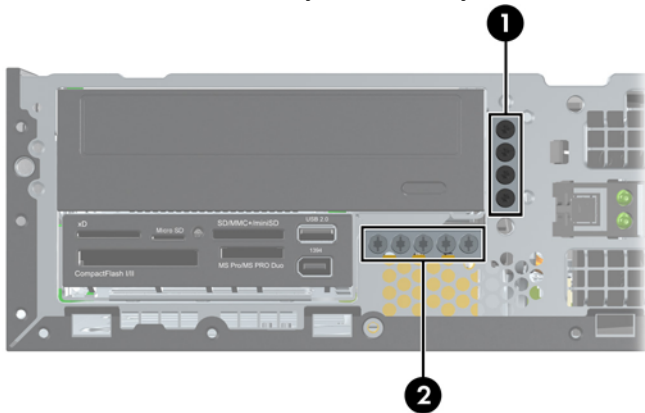
- Ensisijainen Serial ATA (SATA) -kiintolevy on kytkettävä emolevyn ensisijaiseen, tummansiniseen SATA-liittimeen, jossa on merkintä SATA0.
- Kytke optinen SATA-asema emolevyn valkoiseen SATA-liittimeen, jossa on merkintä SATA1.
- Yhdistä laitteet seuraavassa järjestyksessä: SATA0, SATA1, SATA2 ja viimeiseksi SATA3.
- Yhdistä eSATA-sovitinjohto oranssiin SATA3-liittimeen.



**HUOMAUTUS:** eSATA-sovitin yhdistetään yhteen tietokoneen takapuolella olevista laajennuspaikoista. SATA3-liittimen asetuksia Tietokoneen asetukset -apuohjelmassa on muutettava niin, että se toimii eSATA-liittimenä. SATA3-liittimen asetukset voi muuttaa valitsemalla **Storage** (Tallennus) > **Storage Options** (Tallennusvaihtoehdot) > **eSATA Port** (eSATA-portti). Lisätietoja on *Tietokoneen asetukset (F10) -apuohjelman oppaassa*.

- Kytke mediakortin lukulaitteen USB-kaapeli emolevyn USB-liittimeen, jossa on merkintä MEDIA. Jos mediakortin lukulaitteessa on 1394-portti, liitä 1394-kaapeli 1394 PCI -korttiin.
- Järjestelmä ei tue optisia Parallel ATA (PATA) -asemia eikä PATA-kiintolevyjä.
- Aseman ohjainruuvit on asennettava, jotta asema on oikeassa asennossa kehikossaan ja lukittuu paikoilleen. HP toimittaa ulkoisten asemapaikkojen mukana ylimääräisiä ohjainruuveja (viisi vakiomallista 6-32-ruuvia ja neljä metrikierteistä M3-ruuvia), jotka sijaitsevat rungon etuosassa etupaneelin alla. Toissijaista kiintolevyä asennettaessa on käytettävä vakiomallisia 6-32-ruuveja. Kaikki muut asemat (ensisijaista kiintolevyä lukuun ottamatta) asennetaan metrikierteisillä M3-ruuveilla. HP:n toimittamat metrikierteiset ruuvit ovat mustia ja HP:n toimittamat vakioruuvit hopeanvärisiä. Jos vaihdat ensisijaista kiintolevyä, poista neljä hopeanväristä ja sinistä 6-32-ohjainruuvia vanhasta kiintolevystä ja asenna ne uuteen kiintolevyyn.

**Kuva 2-18** Ylimääräisten ohjainruuvien sijainnit



Nro	Ohjainruuvi	Laite
1	Mustat metrikierteiset M3-ruuvit	Kaikki muut asemat (ensisijaista kiintolevyä lukuun ottamatta)
2	Hopeanväriset vakiomalliset 6-32-ruuvit	Toissijainen kiintolevy

Hopeanvärisiä 6-32-ruuveja on yhteensä viisi kappaletta. Neljää niistä käytetään toissijaista kiintolevyä asennettaessa ohjainruuveina, ja viidettä käytetään etupaneelin lukitsemiseen (lisätietoja on kohdassa [Etupaneelin suojaaminen sivulla 55](#)).



---

△ **VAROITUS:** Jotta välttäisit tekemäsi työn menettämisen ja tietokoneen tai levyaseman vaurioitumisen, ota huomioon seuraavat seikat:

Jos asennat tai poistat aseman, sammuta käyttöjärjestelmä asianmukaisesti, katkaise tietokoneen virta ja irrota virtajohto. Älä poista asemaa, kun tietokone on käynnissä tai valmiustilassa.

Ennen kuin käsittelet levyasemaa, poista staattinen sähkövaraus itsestäsi. Kun käsittelet levyasemaa, vältä koskemasta liittimeen. Sähköstaattisten vahinkojen välttämiseksi on lisätietoja liitteessä D [Staattinen sähköpurkaus sivulla 57](#).

Käsittele levyasemaa varoen. Älä pudota sitä.

Älä käytä voimaa kun asennat levyaseman.

Säilytä kiintolevy paikassa, jossa sille ei ole vaaraa nesteistä, äärimmäisistä lämpötiloista tai magneettikentän synnyttävistä laitteista (esimerkiksi kaiuttimista tai näyttöistä).

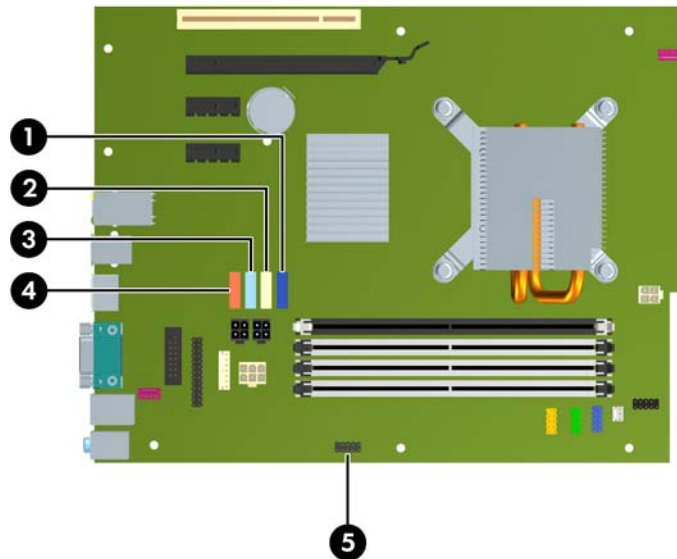
Jos sinun on lähetettävä asema postitse, pakkaa asema muiden särkyvien esineiden tavoin ja merkitse pakettiin teksti ”Särkyvää. Käsiteltävä varoen.”

---

## Emolevyn levyasemien liitännät

Tutustu emolevyn levyasemaliitännöihin seuraavan kuvan ja taulukon avulla.

**Kuva 2-19** Emolevyn levyasemien liitännät



**Taulukko 2-4** Emolevyn levyasemien liitännät

Nro	Emolevyn liitäntä	Merkintä emolevyssä	Väri
1	SATA0	SATA0	tummansininen
2	SATA1	SATA1	valkoinen
3	SATA2	SATA2	vaaleansininen
4	SATA3	SATA3	oranssi
5	mediakortin lukulaite	MEDIA	musta

**HUOMAUTUS:** Oranssin SATA3-liittimen asetuksia voi muuttaa Tietokoneen asetukset -apuohjelmassa eSATA-sovitinta asennettaessa. SATA3-liittimen asetukset voi muuttaa valitsemalla **Storage** (Tallennus) > **Storage Options** (Tallennusvaihtoehdot) > **eSATA Port** (eSATA-portti). Lisätietoja on *Tietokoneen asetukset (F10) -apuohjelman oppaassa*.

## Ulkoisen 5,25 tuuman aseman irrottaminen

- △ **VAROITUS:** Kaikki irrotettavat tietovälineet on poistettava asemasta, ennen kuin asema irrotetaan tietokoneesta.

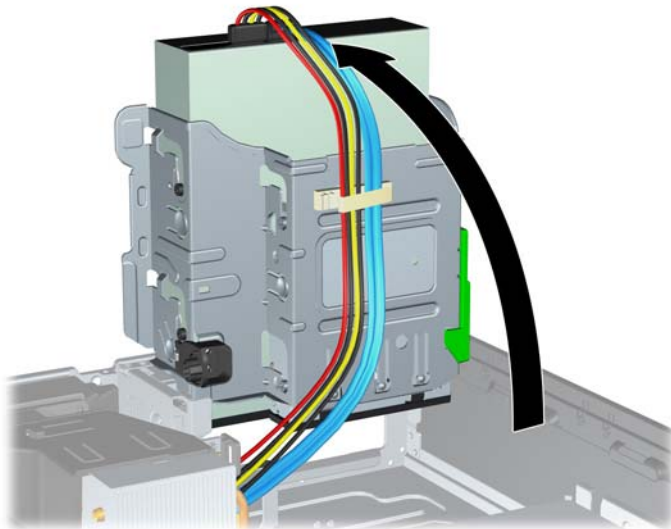
Ulkoisen 5,25 tuuman aseman irrottaminen:

1. Poista kaikki turvalaitteet, jotka estävät tietokoneen avaamisen.
2. Poista tietokoneesta kaikki irrotettavat tietovälineet, kuten CD-levyt ja USB-muistitikut.
3. Sammuta tietokone oikein käyttöjärjestelmän kautta ja sammuta sitten kaikki ulkoiset laitteet.
4. Irrota virtajohto pistorasiasta ja ulkoiset laitteet tietokoneesta.

- △ **VAROITUS:** Kun tietokone on kytketty toiminnassa olevaan vaihtovirtalähteeseen, emolevyssä on aina virta riippumatta siitä, onko tietokone käynnistetty. Irrota virtajohto virtalähteestä, etteivät tietokoneen sisäosat vaurioidu.

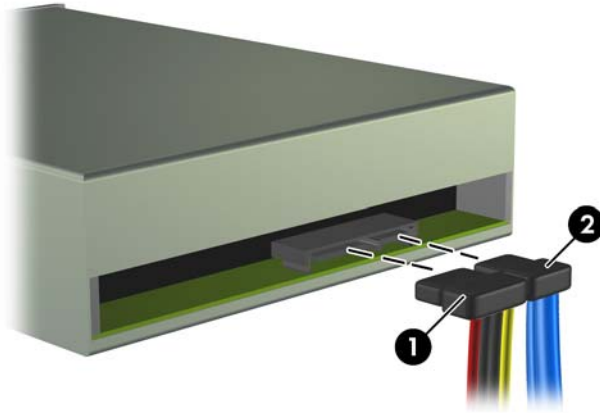
5. Jos tietokone on pystytelineessä, poista se telineestä.
6. Poista tietokoneen huoltopaneeli.
7. Käännä aseman kotelo pystyasentoon.

**Kuva 2-20** Aseman kotelon kääntäminen pystyasentoon



8. Jos poistat optisen aseman, irrota virtakaapeli (1) ja datakaapeli (2) optisen aseman takaosasta.

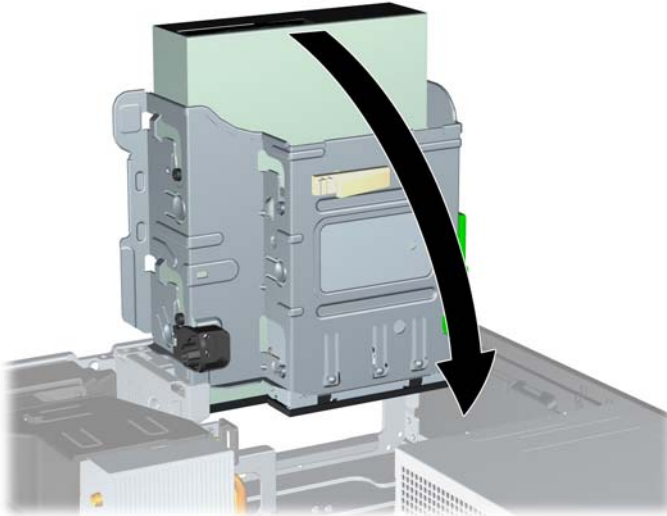
**Kuva 2-21** Virta- ja datakaapeli irrottaminen



9. Käännä aseman kotelo takaisin alas normaaliasentoonsa.

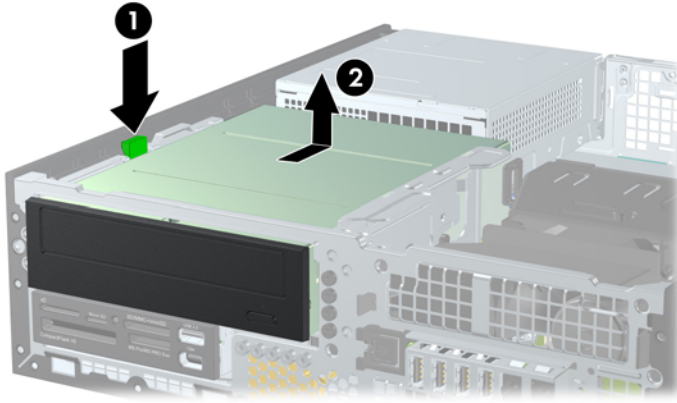
△ **VAROITUS:** Varo jättämästä kaapeleita tai johtoja väliin, kun käännät aseman kotelon vaaka-asentoon.


**Kuva 2-22** Aseman kotelon kääntäminen vaaka-asentoon



10. Irrota asema asemakehikosta painamalla aseman vasemmassa reunassa olevaa vihreää aseman kiinnityspainiketta (1). Samalla kun painat aseman kiinnityspainiketta, liu'uta asemaa taaksepäin mahdollisimman pitkälle ja nosta se sitten ylös ja irti aseman kehikosta (2).

**Kuva 2-23** 5,25 tuuman aseman irrottaminen



 **HUOMAUTUS:** Vaihda asema noudattamalla edellä olevia irrotusohjeita päinvastaisessa järjestyksessä. Kun vaihdat aseman, siirrä vanhan aseman neljä ohjausruuvia uuteen asemaan.

## Optisen aseman asentaminen 5,25 tuuman asemapaikkaan

Asenna 5,25 tuuman optinen asema seuraavasti:

1. Poista kaikki turvalaitteet, jotka estävät tietokoneen avaamisen.
2. Poista tietokoneesta kaikki irrotettavat tietovälineet, kuten CD-levyt ja USB-muistitikut.
3. Sammuta tietokone oikein käyttöjärjestelmän kautta ja sammuta sitten kaikki ulkoiset laitteet.
4. Irrota virtajohto pistorasiasta ja ulkoiset laitteet tietokoneesta.

△ **VAROITUS:** Kun tietokone on kytketty toiminnassa olevaan vaihtovirtalähteeseen, emolevyssä on aina virta riippumatta siitä, onko tietokone käynnistetty. Irrota virtajohto virtalähteestä, etteivät tietokoneen sisäosat vaurioidu.

5. Jos tietokone on pystytelineessä, poista se telineestä.
6. Poista tietokoneen huoltopaneeli.
7. Jos asemapaikka, johon asema kiinnitetään, on suojattu peitelevyllä, irrota etupaneeli ja irrota sitten peitelevy. Lisätietoja on kohdassa [Peitelevyjen poistaminen sivulla 12](#).

8. Aseta neljä metrikierteistä M3-ruuvia aseman molemmilla puolilla oleviin alempiin reikiin. HP toimittaa neljä ylimääräistä metrikierteistä M3-ohjainruuvia tietokoneen mukana. Ne sijaitsevat rungon etuosassa etupaneelin alla. Metrikierteiset M3-ruuvit ovat mustia. Ylimääräisten metrikierteisten M3-ohjainruuvien sijaintipaikka näkyy kohdassa [Asemien asentaminen ja poistaminen sivulla 26](#) olevasta kuvasta.

△ **VAROITUS:** Käytä ainoastaan 5 mm pitkiä ohjainruuveja. Pitemmät ruuvit voivat vahingoittaa aseman sisäisiä osia.

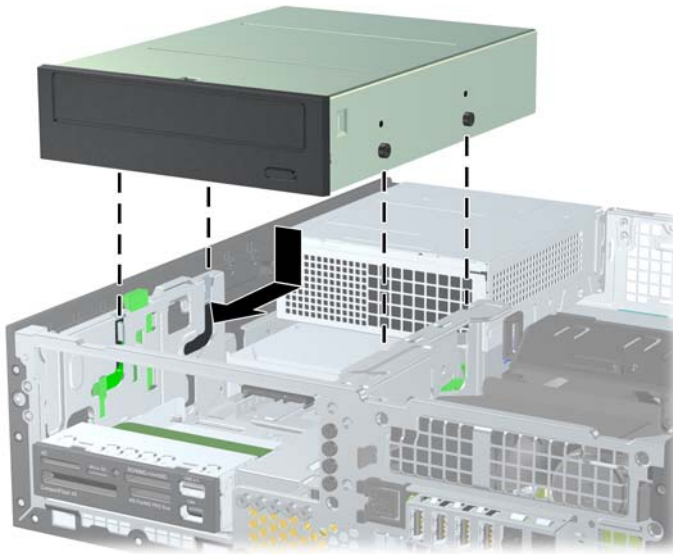
📄 **HUOMAUTUS:** Kun asennat kiintolevyn, käytä vanhan kiintolevyn neljää M3-metrimitoitettua ohjainruuvia.

**Kuva 2-24** Ohjainruuvien kiinnittäminen optiseen asemaan



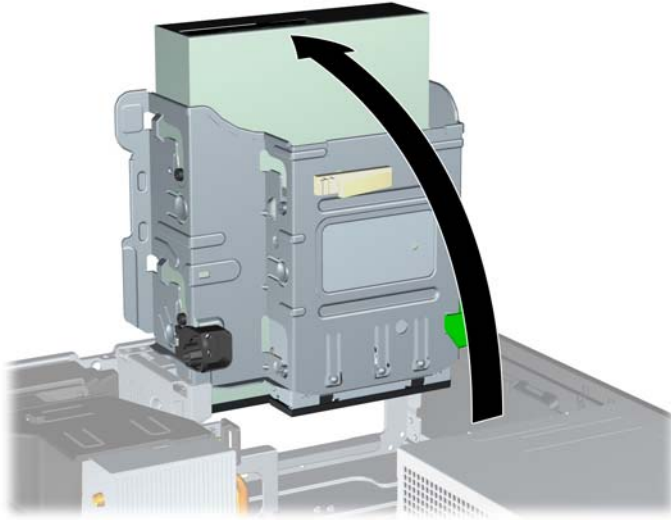
9. Aseta aseman ohjausruuvit asemapaikan J-hahloihin. Työnnä sitten asemaa tietokoneen etuosaa kohti, kunnes asema lukittuu paikalleen.

**Kuva 2-25** Optisen levyaseman asentaminen



10. Käännä aseman kotelo pystyasentoon.

**Kuva 2-26** Aseman kotelon kääntäminen pystyasentoon



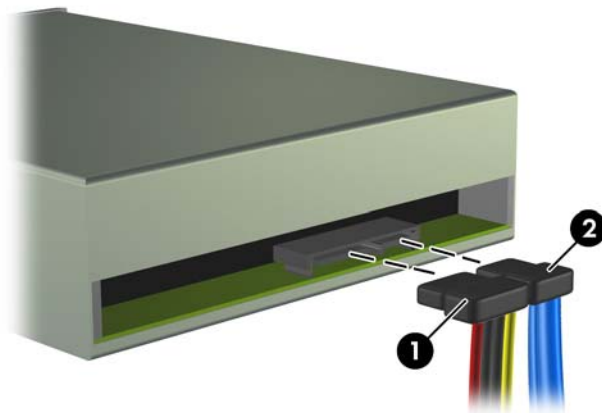
11. Liitä SATA-datakaapeli emolevyn valkoiseen liittimeen, jossa on merkintä SATA1.

12. Ohjaa datakaapeli kulkemaan kaapeliyhjainten läpi.

△ **VAROITUS:** Varo kaapeliyhjaimia, jotka estävät datakaapelin puristumisen aseman kehikon väliin, kun asemaa nostetaan tai lasketaan. Yksi ohjain on aseman kehikon alapuolella. Toinen ohjain on rungossa aseman kehikon alapuolella. Varmista ennen datakaapelin liittämistä optiseen asemaan, että kaapeli kulkee näiden ohjainten kautta.

13. Liitä virtakaapeli (1) ja datakaapeli (2) optisen aseman takaosaan.

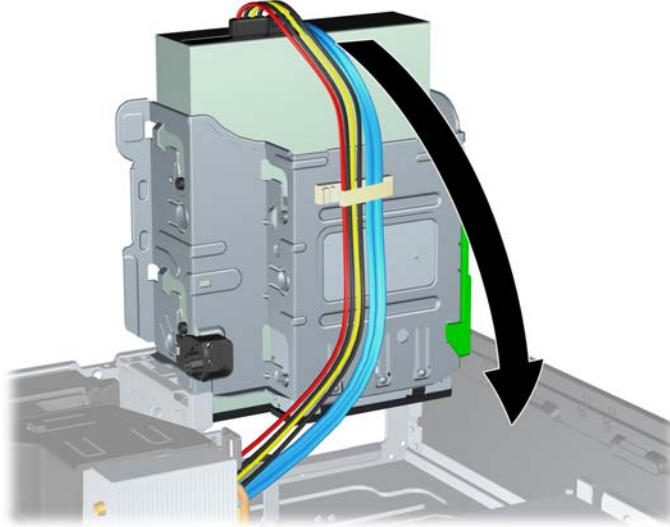
**Kuva 2-27** Virta- ja datakaapelien kytkeminen



14. Käännä aseman kotelo takaisin alas normaaliasentoonsa.

△ **VAROITUS:** Varo jättämästä kaapeleita tai johtoja väliin, kun käännät aseman kotelon vaaka-asentoon.

**Kuva 2-28** Aseman kotelon kääntäminen vaaka-asentoon



15. Aseta tietokoneen huoltopaneeli paikalleen.
16. Jos tietokone oli pystytelineessä, aseta se takaisin telineeseen.
17. Liitä virtajohto takaisin paikalleen ja käynnistä tietokone.
18. Lukitse takaisin paikalleen kaikki turvalaitteet, jotka olet poistanut huoltopaneelia avatessasi.

Tietokone tunnistaa aseman ja muuttaa tietokoneen kokoonpanoa automaattisesti.

## Ulkoisen 3,5 tuuman aseman irrottaminen

△ **VAROITUS:** Kaikki irrotettavat tietovälineet on poistettava asemasta, ennen kuin asema irrotetaan tietokoneesta.

3,5 tuuman asema sijaitsee 5,25 tuuman aseman alapuolella. Ulkoinen 5,25 tuuman asema on irrotettava ennen ulkoisen 3,5 tuuman aseman irrottamista.

1. Irrota 5,25 tuuman asema kohdassa [Ulkoisen 5,25 tuuman aseman irrottaminen sivulla 29](#) olevia ohjeita noudattamalla, jotta pääset irrottamaan 3,5 tuuman aseman.

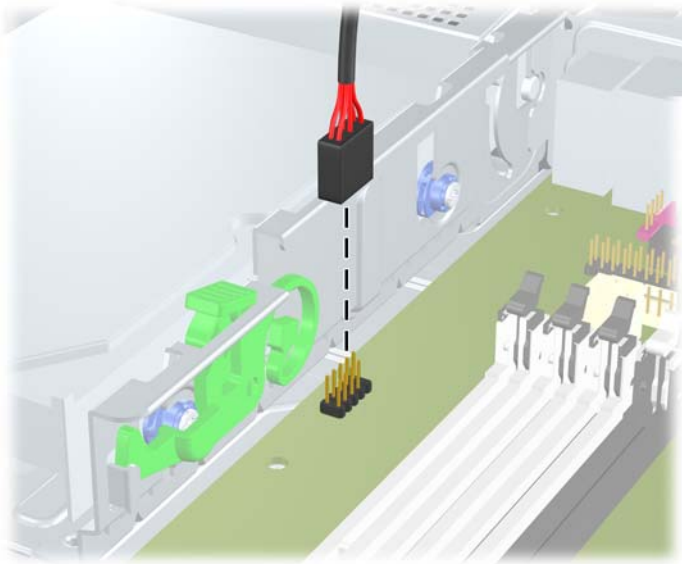
△ **VAROITUS:** Varmista ennen kuin jatkat eteenpäin, että tietokoneen virta on katkaistu ja virtajohto on irrotettu pistorasiasta.



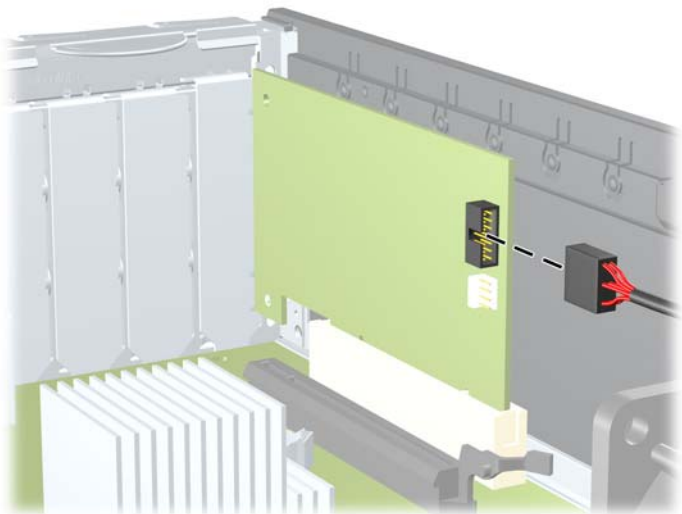
2. Irrota aseman johdot sen takaosasta tai – jos olet poistamassa mediakortin lukulaitetta – irrota USB- ja 1394-johdot emolevystä alla olevien kuvien mukaisesti.

 **HUOMAUTUS:** Joissakin malleissa mediakortin lukulaitteessa ei ole 1394-porttia tai -johtoa.

**Kuva 2-29** Mediakortin lukulaitteen USB-kaapelin irrottaminen

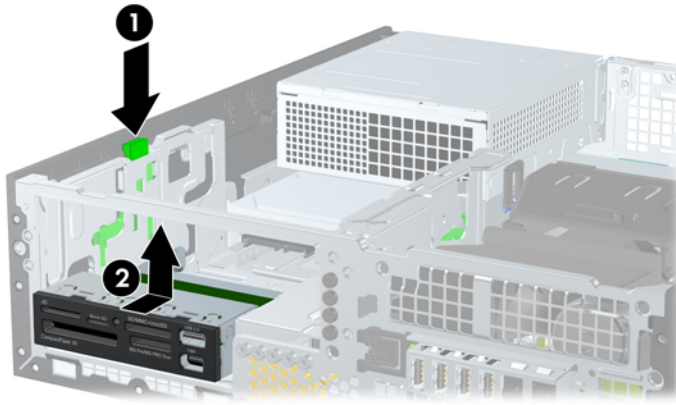


**Kuva 2-30** Mediakortin lukulaitteen 1394-kaapelin irrottaminen



3. Irrota asema asemakehikosta painamalla aseman vasemmassa reunassa olevaa vihreää aseman kiinnityspainiketta (1). Samalla kun painat aseman kiinnityspainiketta, liu'uta asemaa taaksepäin mahdollisimman pitkälle ja nosta se sitten ylös ja irti aseman kehikosta (2).

**Kuva 2-31** 3,5 tuuman aseman irrottaminen (kuvassa mediakortin lukulaite)



**HUOMAUTUS:** Kun vaihdat 3,5 tuuman aseman, tee toimet päinvastaisessa järjestyksessä.

Kun vaihdat 3,5 tuuman aseman, siirrä vanhan aseman ohjainruuvit uuteen asemaan.

## Aseman asentaminen 3,5 tuuman ulkoiseen asemapaikkaan

3,5 tuuman asema sijaitsee 5,25 tuuman aseman alapuolella. Aseman asentaminen 3,5 tuuman asemapaikkaan:

**HUOMAUTUS:** Asenna ohjainruuvit, jotta asema sijoittuu varmasti oikein aseman koteloon ja lukittuu paikalleen. HP on toimittanut ulkoisia asemapaikkoja varten ylimääräisiä ohjainruuveja (neljä 6-32 vakioruuvia ja neljä M3-metrimittaista ruuvia), jotka on asennettu rungon etuosaan peitelevyn alle. Toissijaisessa kiintolevyssä käytetään 6-32-vakioruuveja. Kaikkien muiden asemien kiinnitykseen (ensisijaista kiintolevyä lukuun ottamatta) käytetään metrimitoitettuja M3-ruuveja. HP:n toimittamat millimetrikierteiset M3-ruuvit ovat mustia ja HP:n toimittamat vakioruuvit (6-32) ovat hopeanvärisiä. Ohjainruuvien sijainti on havainnollistettu kohdassa [Asemien asentaminen ja poistaminen sivulla 26](#).

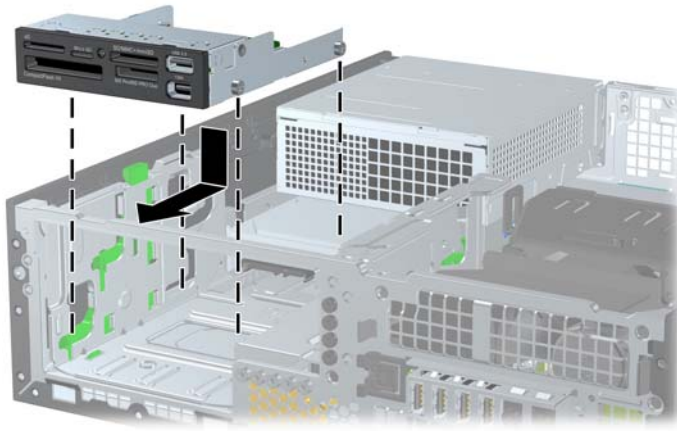
1. Irrota 5,25 tuuman asema kohdassa [Ulkoisen 5,25 tuuman aseman irrottaminen sivulla 29](#) olevia ohjeita noudattamalla, jotta pääset käsiksi 3,5 tuuman asemapaikkaan.

△ **VAROITUS:** Varmista ennen kuin jatkat eteenpäin, että tietokoneen virta on katkaistu ja virtajohto on irrotettu pistorasiasta.


2. Jos olet asentamassa asemaa peitelevyllä peitettyyn asemapaikkaan, irrota ensin etupaneeli ja sen jälkeen peitelevy. Lisätietoja on kohdassa [Peitelevyjen poistaminen sivulla 12](#).

3. Aseta aseman ohjausruuvit asemapaikan J-hahloihin. Työnnä sitten asemaa tietokoneen etuosaa kohti, kunnes asema lukittuu paikalleen.

**Kuva 2-32** Aseman asentaminen 3,5 tuuman asemapaikkaan (kuvassa mediakortin lukulaite)




4. Liitä aseman kaapelit:
  - a. Jos asennat toisen kiintolevyaseman, liitä virta- ja datakaapelit aseman takaosaan ja liitä datakaapelin toinen pää emolevyn seuraavaan vapaaseen SATA-liittimeen. Noudata liittimien numerojärjestystä.
  - b. Jos asennat mediakortin lukulaitteen, liitä sen USB-kaapeli emolevyn USB-liitäntään, jonka merkintä on MEDIA. Jos mediakortin lukulaitteessa on 1394-portti, liitä 1394-kaapeli 1394 PCI-korttiin.

 **HUOMAUTUS:** Kohdassa [Emolevyn levyasemien liitännät sivulla 28](#) on kuva emolevyn levyasemaliitännöistä.

5. Vaihda 5,25 tuuman asema uuteen.
6. Kiinnitä etupaneeli ja huoltopaneeli takaisin paikoilleen.
7. Jos tietokone oli pystytelineessä, aseta se takaisin telineeseen.
8. Liitä virtajohto takaisin paikalleen ja käynnistä tietokone.
9. Lukitse takaisin paikalleen kaikki turvalaitteet, jotka olet poistanut huoltopaneelia avatessasi.

## Ensisijaisen 3,5 tuuman sisäisen SATA-kiintolevyn poistaminen ja vaihtaminen

 **HUOMAUTUS:** Järjestelmä ei tue Parallel ATA (PATA) -kiintolevyjä.

Ennen kuin irrotat vanhan kiintolevyn, muista tehdä sen tiedoista varmuuskopiot, jotta voit siirtää tiedot uudelle kiintolevyille.

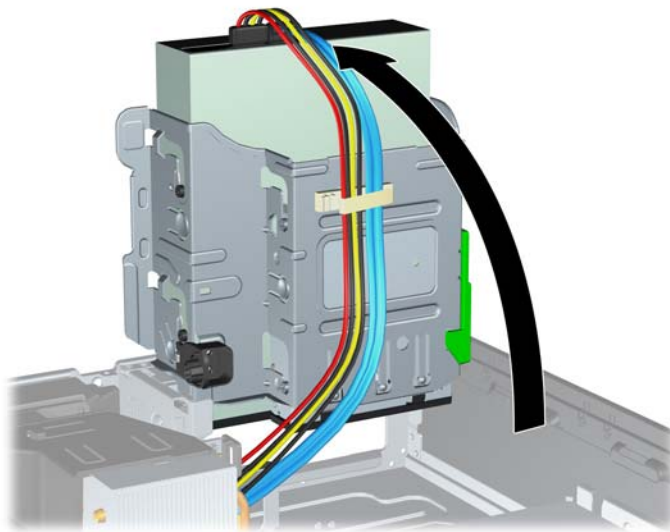
Tehtaalla asennettu 3,5 tuuman kiintolevy on virtalähteen alapuolella. Kiintolevyaseman irrottaminen ja vaihtaminen:

1. Poista kaikki turvalaitteet, jotka estävät tietokoneen avaamisen.
2. Poista tietokoneesta kaikki irrotettavat tietovälineet, kuten CD-levyt ja USB-muistitikut.
3. Sammuta tietokone oikein käyttöjärjestelmän kautta ja sammuta sitten kaikki ulkoiset laitteet.
4. Irrota virtajohto pistorasiasta ja ulkoiset laitteet tietokoneesta.

△ **VAROITUS:** Kun tietokone on kytketty toiminnassa olevaan vaihtovirtalähteeseen, emolevyssä on aina virta riippumatta siitä, onko tietokone käynnistetty. Irrota virtajohto virtalähteestä, etteivät tietokoneen sisäosat vaurioidu.

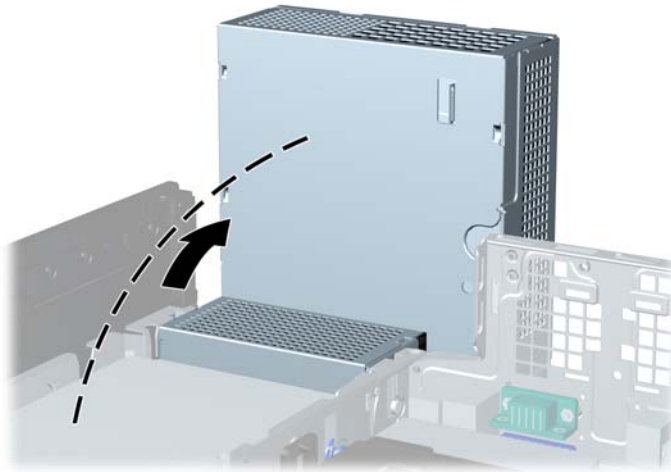
5. Jos tietokone on pystytelineessä, poista se telineestä.
6. Poista tietokoneen huoltopaneeli.
7. Käännä ulkoisten asemien kehikko pystyasentoon.

**Kuva 2-33** Aseman kotelon kääntäminen pystyasentoon



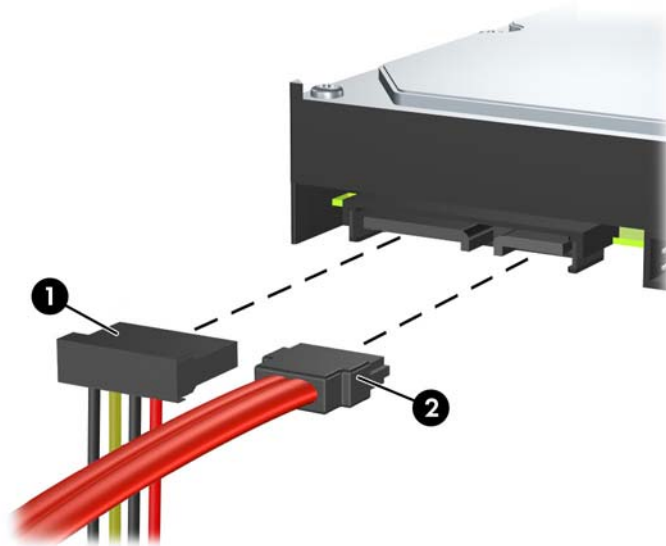
8. Käännä virtalähde pystyasentoon. Kiintolevy on virtalähteen alapuolella.

**Kuva 2-34** Virtalähteen nostaminen



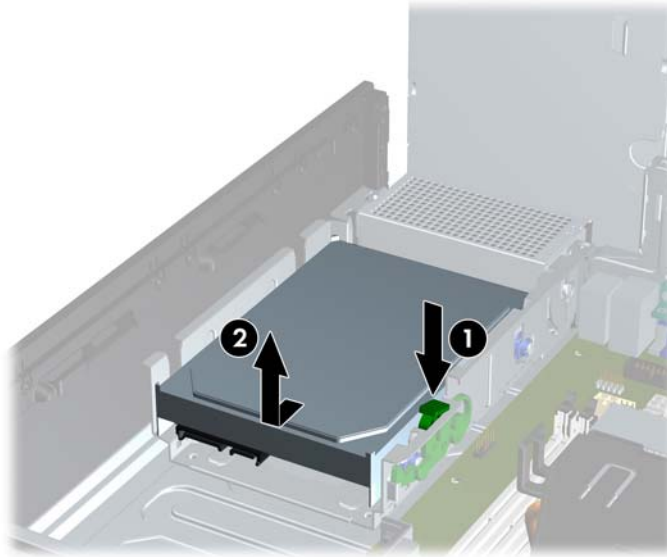
9. Irrota virtakaapeli (1) ja datakaapeli (2) kiintolevyaseman takaosasta.

**Kuva 2-35** Kiintolevyaseman virta- ja datakaapelin irrottaminen



10. Paina kiintolevyn vieressä olevaa vihreää salpaa alaspäin (1). Pidä salpa painettua samalla kuin työnnät asemaa eteenpäin. Kun asema pysähtyy, nosta se ulos asemapaikasta (2).

**Kuva 2-36** Kiintolevyn poistaminen



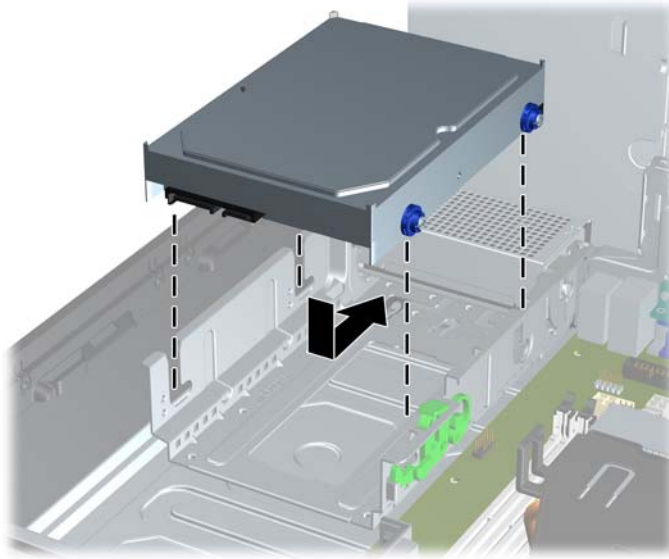
11. Kiintolevyä asennettaessa hopeanväriset ja siniset erilliskiinnitykseen tarkoitetut ohjainruuvit täytyy siirtää vanhasta kiintolevystä uuteen kiintolevyyn.

**Kuva 2-37** Kiintolevyn ohjainruuvien asentaminen




12. Kohdista ohjainruuvit aseman kehikon hahloihin ja paina asema asemapaikkaan. Työnnä asemaa taaksepäin, kunnes se pysähtyy ja lukittuu paikalleen.

**Kuva 2-38** Kiintolevyaseman asentaminen



13. Liitä virta- ja tietoliikennekaapelit kiintolevyaseman takaosaan.

 **HUOMAUTUS:** Varmista ensisijaista kiintolevyä vaihtaessasi, että SATA-kaapeli ja virtajohto kulkevat kehikon pohjassa kiintolevyn takana olevan kaapeliohjaimen läpi.

Jos järjestelmässä on vain yksi SATA-kiintolevyasema, datakaapeli on liitettävä emolevyn tummansiniseen liittimeen, jossa on merkintä SATA0. Muuten kiintolevyn toiminnassa voi olla ongelmia. Jos lisäät tietokoneeseen toisen kiintolevyaseman, liitä datakaapelin toinen pää emolevyn seuraavaan vapaaseen SATA-liittimeen seuraavassa järjestyksessä: SATA0, SATA1, SATA2, SATA3.

14. Käännä ulkoisten asemien kehikko ja virtalähde normaaliasentoon.
15. Aseta tietokoneen huoltopaneeli paikalleen.
16. Jos tietokone oli pystytelineessä, aseta se takaisin telineeseen.
17. Liitä virtajohto takaisin paikalleen ja käynnistä tietokone.
18. Lukitse takaisin paikalleen kaikki turvalaitteet, jotka olet poistanut huoltopaneelia avatessasi.

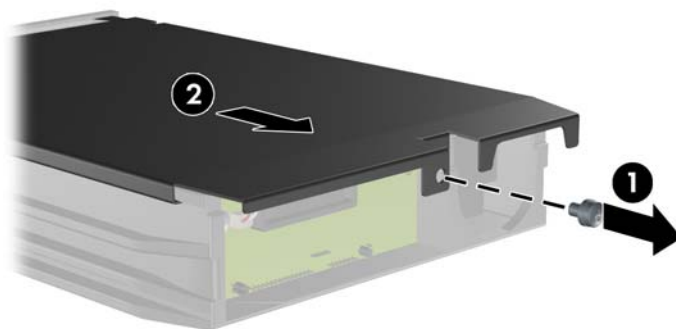
## Irrotettavan 3,5 tuuman SATA-kiintolevyn poistaminen ja vaihtaminen

Joidenkin mallien ulkoisessa 5,25 tuuman asemapaikassa on irrotettava SATA-kiintolevyn kotelo. Kiintolevy on telineessä, jonka irrottaminen asemapaikasta käy nopeasti ja helposti. Telineessä olevan aseman irrottaminen ja vaihtaminen:

**HUOMAUTUS:** Ennen kuin irrotat vanhan kiintolevyn, muista tehdä sen tiedoista varmuuskopiot, jotta voit siirtää tiedot uudelle kiintolevylle.

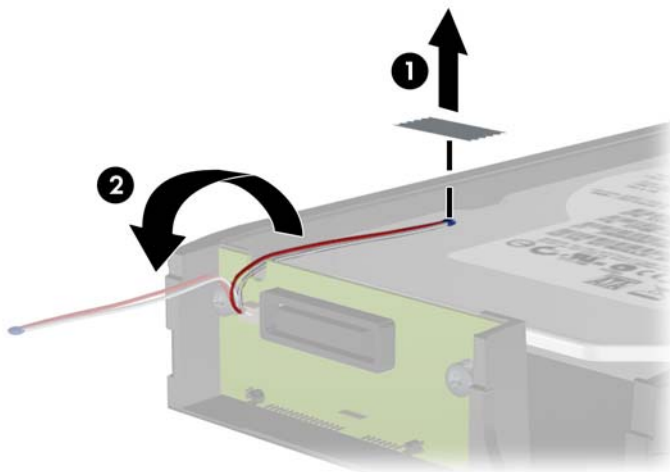
1. Vapauta kiintolevyn teline koneen mukana toimitetulla avaimella ja vedä teline kotelosta.
2. Irrota telineen takaosan ruuvi (1) ja vedä telineen kansiosa irti (2).

**Kuva 2-39** Telineen kannen irrottaminen



3. Irrota liimanauha, joka pitää lämmöntunnistimen kiintolevyn päällä (1), ja siirrä lämmöntunnistin telineen ulkopuolelle (2).

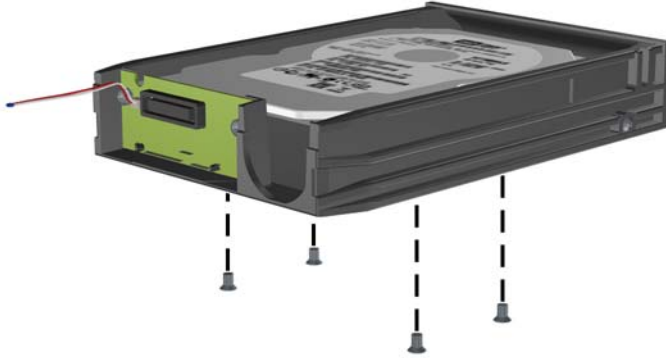
**Kuva 2-40** Lämmöntunnistimen irrottaminen





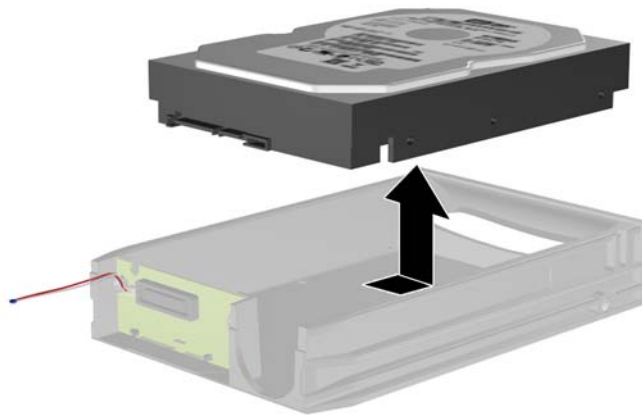
4. Irrota kiintolevyn telineen pohjan neljä ruuvia.

**Kuva 2-41** Turvaruuvien irrottaminen



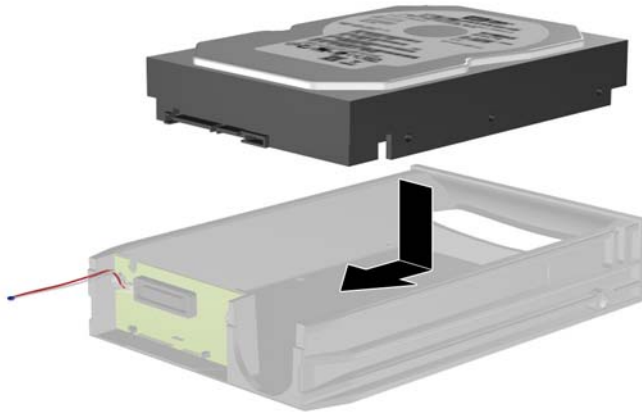
5. Irrota kiintolevy telineestä työntämällä kiintolevyä taaksepäin ja nosta se sitten ulos telineestä.

**Kuva 2-42** Kiintolevyn poistaminen



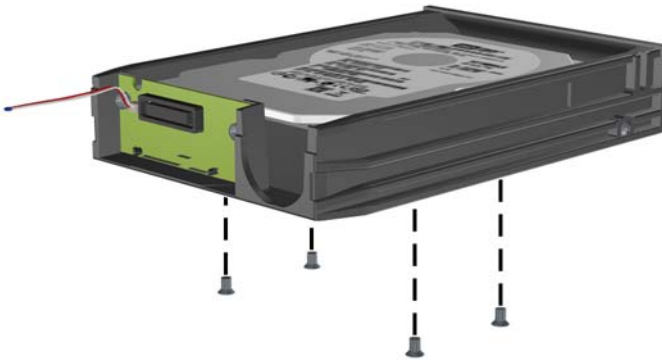
6. Aseta uusi kiintolevyasema telineeseen ja kiinnitä kiintolevy telineen piirilevyn SATA-liittimeen työntämällä kiintolevyä taaksepäin. Huolehdi siitä, että kiintolevyn liitin on painettu kokonaan telineen piirilevyn liittimeen.

**Kuva 2-43** Kiintolevyn sijoittaminen takaisin paikalleen



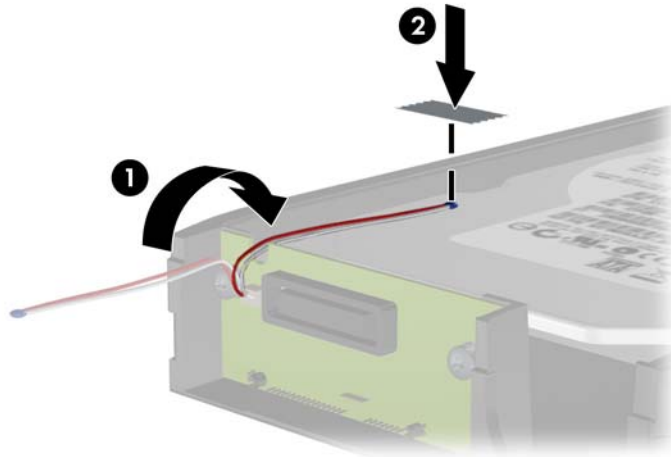
7. Kiinnitä asema lujasti paikalleen telineen pohjan neljällä ruuvilla.

**Kuva 2-44** Turvaruuvien sijoittaminen takaisin paikalleen



8. Aseta lämmöntunnistin kiintolevyn päälle siten, että tarra ei jää peittoon (1), ja kiinnitä lämmöntunnistin liimanauhalla kiintolevyn päälle (2).

**Kuva 2-45** Lämmöntunnistimen sijoittaminen takaisin paikalleen




9. Työnnä telineen kansi paikalleen (1) ja kiinnitä se lujasti telineen takaosan ruuvilla (2).

**Kuva 2-46** Telineen kannen sijoittaminen takaisin paikalleen



10. Työnnä kiintolevyn teline tietokoneen koteloon ja kiinnitä se paikalleen koneen mukana toimitetulla avaimella.

 **HUOMAUTUS:** Kiintolevyasemaan tulee virtaa vain, kun teline on lukittu paikalleen.

# A Tekniset tiedot

**Taulukko A-1 Tekniset tiedot**

<b>Pöytä tietokoneen mitat (pöytäasennossa)</b>		
Korkeus	3,95 tuumaa	10,0 cm
Leveys	13,3 tuumaa	33,8 cm
Syvyys	14,9 tuumaa	37,8 cm
<b>Likimääräinen paino</b>	19 lb	8,6 kg
<b>Paino tuettuna</b> (suurin sallittu hajakuormitus työpöytäasennossa)	77 lb	35 kg
<b>Lämpötila-alue</b>		
Käytössä ollessa	50–95 °F	10–35 °C
Poissa käytöstä	–22–140 °F	–30–60 °C
<b>HUOMAUTUS:</b> Käyttölämpötila alenee yhden celsiusasteen jokaista merenpinnan yläpuolella olevaa 300:aa metriä kohti 3 000 metriin saakka, kun jatkuvaa suoraa auringonpaistetta ei ole. Suurin mahdollinen lämpötilan muutosnopeus on kymmenen celsiusastetta tunnissa. Yläraja voi olla alhaisempi asennettujen lisälaitteiden tyyppin ja määrän mukaan.		
<b>Suhteellinen kosteus (tiivistymätön)</b>		
Käytössä ollessa	10-90 %	10-90 %
Poissa käytöstä (enintään 38,7 °C, märkälämpömittari)	5-95 %	5-95 %
<b>Suurin korkeus (paineistamaton)</b>		
Käytössä ollessa	10 000 jalkaa	3 048 m
Poissa käytöstä	30 000 jalkaa	9 144 m
<b>Lämpöhäviö</b>		
Enintään STD PS	1 063 BTU/h	268 kcal/h
Normaali STD PS vapaa	147 BTU/h	37 kcal/h
EPA enintään 87/89/85 %, PS-kuormitus 20/50/100 %	941 BTU/h	237 kcal/h
Normaali EPA 87/89/85 %, vapaa PS-kuormitus 20/50/100 %	95 BTU/h	24 kcal/h
<b>Virransyöttö</b>		
	<b>115 V</b>	<b>230 V</b>
Käyttöjännitealue (STD PS)	90-264 VAC	90-264 VAC
Käyttöjännitealue (EPA 87/89/85 %, PS-kuormitus 20/50/100 %)	90-264 V AC	90-264 V AC
Mitoitusjännitealue (STD PS)	100-240 VAC	100-240 VAC

**Taulukko A-1 Tekniset tiedot (jatkoa)**

Mitoitusjännitealue (EPA 87/89/85 %, PS-kuormitus 20/50/100 %)	100-240 V AC	100-240 V AC
Nimellisverkkotaajuus	50-60 Hz	50-60 Hz
<b>Lähtöteho</b>	240 W	240 W
<b>Nimellistulovirta (enintään)<sup>1</sup></b>		
STD PS	4 A / 100 V AC	2 A / 230 V AC
EPA 87/89/85 %, PS-kuormitus 20/50/100 %	4 A / 100 V AC	2 A / 230 V AC

<sup>1</sup> Tässä järjestelmässä käytetään virtalähdettä, jonka aktiivinen tehoalue on korjattu. Tämän ansiosta laite on CE-merkinnän vaatimusten mukainen Euroopan unionin maissa. Virtalähteen korjattu aktiivinen tehoalue tuottaa myös sen edun, ettei käyttöjännitteen valitsinta tarvita.

## B Pariston vaihtaminen

Tosiaikakello saa virtansa tietokoneen mukana toimitetusta paristosta. Kun vaihdat pariston, käytä alkuperäisen pariston kaltaista paristoa. Tietokoneeseesi on asennettu 3 voltin litiumparisto (nappiparisto).

- △ **VAARA** Tietokoneessa on sisäinen litium-mangaanidioksidiparisto. Pariston sopimaton käsittely saattaa aiheuttaa tulipalo- ja palovammavaaran. Jotta välttäisit henkilövahinkojen vaaran, noudata seuraavia ohjeita:

Älä yritä ladata paristoa uudelleen.

Älä säilytä akkua tai paristoa yli 60 °C lämpötilassa.

Älä pura, murskaa tai lävistä akkua/paristoa tai aiheuta oikosulkua. Älä hävitä akkua/paristoa veteen upottamalla tai polttamalla.

Korvaa akku/paristo vain tälle tuotteelle tarkoitetulla HP-varaosalla.

- △ **VAROITUS:** Ennen kuin vaihdat pariston, muista tehdä varmuuskopio tietokoneen CMOS-asetuksista. Kun paristo irrotetaan tai vaihdetaan, CMOS-asetukset häviävät. Lisätietoja CMOS-asetusten varmuuskopioimisesta on *Tietokoneen asetukset (F10) -apuohjelman oppaassa*.

Staattinen sähkö voi vahingoittaa tietokoneen tai valinnaisen laitteiston sähköisiä osia. Ennen näiden toimien aloittamista kosketa maadoitettua metalliesinettä, jotta varmistut siitä, ettei sinussa ole staattista sähköä.

- 📄 **HUOMAUTUS:** Litiumpariston käyttöikä voi pidentää kytkemällä tietokoneen virtajohdon kunnossa olevaan verkkovirtapistorasiasiaan. Litiumparisto on käytössä vain silloin kun tietokone EI OLE kytkettynä verkkovirtaan.


HP kannustaa asiakkaitaan kierrättämään käytetyt sähkölaitteet, HP:n valmistamat tulostuskasetit sekä ladattavat akut. Lisätietoja kierrätysohjelmista on osoitteessa <http://www.hp.com/recycle>.

1. Poista kaikki turvalaitteet, jotka estävät tietokoneen avaamisen.
2. Poista tietokoneesta kaikki irrotettavat tietovälineet, kuten CD-levyt ja USB-muistitikut.
3. Sammuta tietokone oikein käyttöjärjestelmän kautta ja sammuta sitten kaikki ulkoiset laitteet.
4. Irrota virtajohto pistorasiasta ja ulkoiset laitteet tietokoneesta.

- △ **VAROITUS:** Kun tietokone on kytketty toiminnassa olevaan vaihtovirtalähteeseen, emolevyssä on aina virta riippumatta siitä, onko tietokone käynnistetty. Irrota virtajohto virtalähteestä, etteivät tietokoneen sisäosat vaurioidu.

5. Jos tietokone on pystytelineessä, poista se telineestä.
6. Poista tietokoneen huoltopaneeli.

7. Tarkista pariston ja sen pidikkeen sijainti emolevyllä.

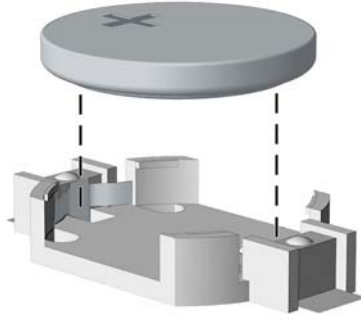
 **HUOMAUTUS:** Joissakin malleissa jokin sisäinen osa on ehkä poistettava, ennen kuin pariston voi vaihtaa.

8. Pariston pidikkeen mallin mukaisesti noudata seuraavia ohjeita vaihtaessasi paristoa.

### Tyyppi 1

a. Nosta paristo pois pidikkeestään.

**Kuva B-1** Nappipariston poistaminen (Tyyppi 1)



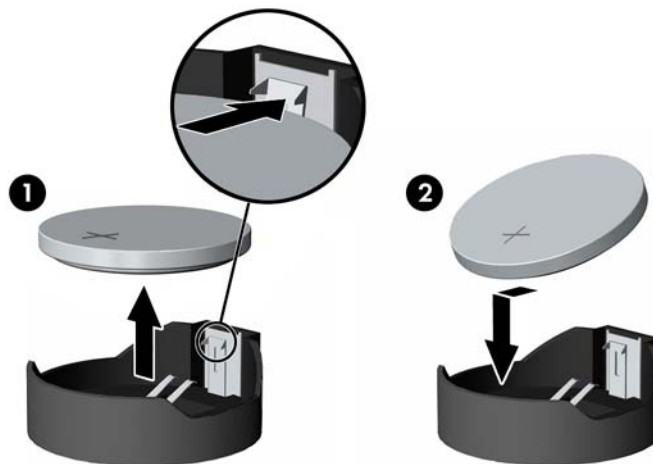
b. Työnnä vaihtoparisto paikalleen sen positiivinen puoli ylöspäin. Pariston pidike kiinnittää pariston automaattisesti oikeaan asentoon.

### Tyyppi 2

a. Irrota paristo pidikkeestä puristamalla metallisalpaa, joka ulottuu pariston toisen reunan yli. Kun paristo ponnahtaa ylöspäin, nosta se pois paikaltaan (1).

b. Asenna uusi paristo paikalleen siten, että työnnät sen pariston pidikkeen reunan alle positiivinen puoli ylöspäin. Paina pariston toista laitaa alaspäin niin, että kiinnike napsahtaa pariston päälle (2).

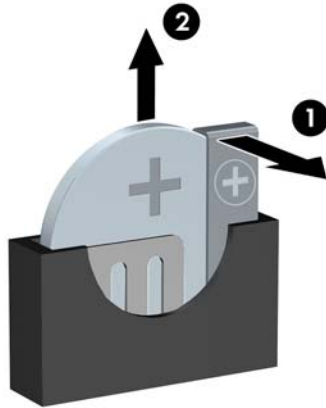
**Kuva B-2** Nappipariston poistaminen ja vaihtaminen (Tyyppi 2)




### Tyyppi 3

- a. Vedä taaksepäin pidikettä (1), joka pitää paristoa paikallaan, ja poista paristo (2).
- b. Asenna uusi paristo ja aseta pidike takaisin paikalleen.

**Kuva B-3** Nappipariston poistaminen (Tyyppi 3)



 **HUOMAUTUS:** Kun olet vaihtanut pariston, viimeistele asennus seuraavien ohjeiden mukaisesti.

9. Aseta tietokoneen huoltopaneeli paikalleen.
10. Jos tietokone oli pystytelineessä, aseta se takaisin telineeseen.
11. Kytke tietokone verkkovirtaan ja käynnistä se.
12. Määritä päiväys ja kellonaika, salasanat ja muut mahdolliset erityisasetukset tietokoneen asetusohjelmassa. Lisätietoja on *Tietokoneen asetukset (F10) -apuohjelman oppaassa*.
13. Lukitse takaisin paikalleen kaikki turvalaitteet, jotka olet poistanut huoltopaneelia avatessasi.



## C Ulkoiset turvalaitteet

 **HUOMAUTUS:** Lisätietoja tietojen suojausominaisuuksista on *Tietokoneen asetukset (F10)* -apuohjelman oppaassa ja *Pöytäkoneiden hallintaoppaassa* sekä *HP ProtectTools Security Manager Guide* -oppaassa (tietyt mallit) osoitteessa <http://www.hp.com>.

### Turvalukon asentaminen

Tietokone voidaan suojata alla ja seuraavilla sivuilla olevissa kuvissa esitetyillä turvalukoilla.

#### Vaijerilukko

**Kuva C-1** Vaijerilukon asentaminen



## Riippulukko

Kuva C-2 Riippulukon asentaminen



## HP Business PC Security -lukko

1. Kierrä vaijeri jonkin sellaisen esineen ympäri, joka pysyy varmasti paikallaan.

**Kuva C-3** Vaijerin kiinnittäminen paikallaan pysyvään esineeseen



2. Vedä näppäimistön ja hiiren johdot lukon läpi.

**Kuva C-4** Näppäimistön ja hiiren johtojen vetäminen



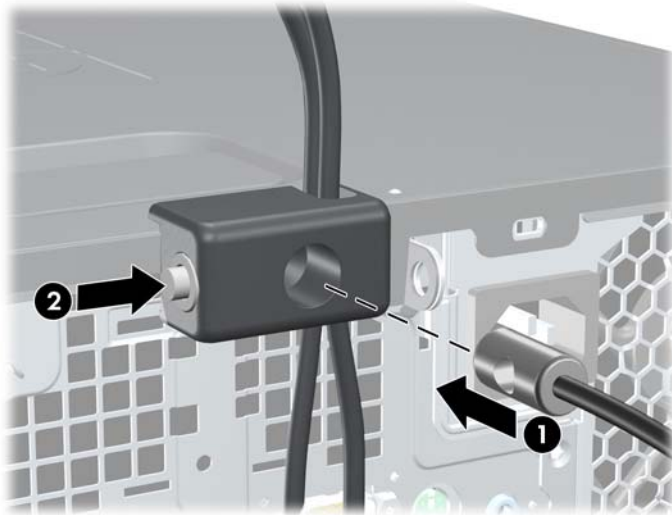
3. Kiinnitä lukko runkoon vakiovarusteisiin kuuluvalla ruuvilla.

**Kuva C-5** Lukon kiinnittäminen runkoon



4. Työnnä vaijerin tulppapää lukkoon (1) ja sulje lukko painamalla painiketta (2). Voit avata lukon vakiovarusteisiin kuuluvalla avaimella.

**Kuva C-6** Lukon sulkeminen



## Etupaneelin suojaaminen

Etupaneelin voi lukita paikoilleen asentamalla HP:n toimittaman turvaruuvin. Turvaruuvin asentaminen:

1. Poista kaikki turvalaitteet, jotka estävät tietokoneen avaamisen.
2. Poista tietokoneesta kaikki irrotettavat tietovälineet, kuten CD-levyt ja USB-muistitikut.
3. Sammuta tietokone oikein käyttöjärjestelmän kautta ja sammuta sitten kaikki ulkoiset laitteet.
4. Irrota virtajohto pistorasiasta ja ulkoiset laitteet tietokoneesta.

△ **VAROITUS:** Kun tietokone on kytketty toiminnassa olevaan vaihtovirtalähteeseen, emolevyssä on aina virta riippumatta siitä, onko tietokone käynnistetty. Irrota virtajohto virtalähteestä, etteivät tietokoneen sisäosat vaurioidu.

5. Jos tietokone on pystytelineessä, poista se telineestä.
6. Poista huoltopaneeli ja etupaneeli.
7. Poista yksi rungon etuosassa paneelin takana olevista viidestä hopeanvärisestä vakiomallisesta 6-32-ruuvista.

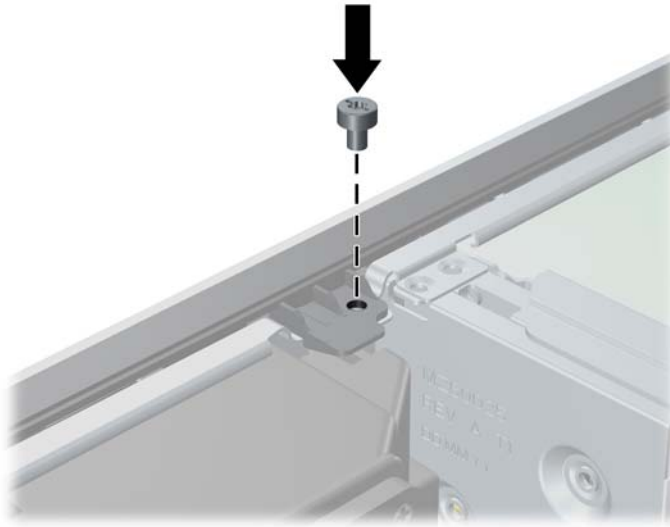
**Kuva C-7** Etupaneelin turvaruuvin asentaminen



8. Aseta etupaneeli takaisin paikalleen.

9. Lukitse etupaneeli paikoilleen asentamalla turvaruuvi keskimmäisen etupaneelin salvan viereen.

**Kuva C-8** Etupaneelin turvaruuvien kiinnittäminen



10. Aseta tietokoneen huoltopaneeli paikalleen.
11. Jos tietokone oli pystytelineessä, aseta se takaisin telineeseen.
12. Liitä virtajohto takaisin paikalleen ja käynnistä tietokone.
13. Lukitse takaisin paikalleen kaikki turvalaitteet, jotka olet poistanut huoltopaneelia avatessasi.

---

# D Staattinen sähköpurkaus

Sormista tai muista johtimista tuleva staattinen sähköpurkaus saattaa vahingoittaa järjestelmän piirilevyjä tai muita staattiselle sähkölle herkkiä osia. Vahingoittuminen saattaa lyhentää laitteen odotettavissa olevaa käyttöikää.

## Sähköstaattisten vaurioiden estäminen

Vältä sähköstaattisia vahinkoja noudattamalla seuraavia varotoimia:

- Vältä käsikosketusta kuljettamalla ja säilyttämällä tuotteita sähköstaattisesti turvallisissa pakkauksissa.
- Pidä staattiselle sähkölle herkät osat pakkauksiinsa, kunnes ne ovat staattisesta sähköstä vapaassa työasemassa.
- Ennen kuin otat osat pakkauksesta, aseta ne maadoitetulle pinnalle.
- Vältä koskettamasta nastoja, johtimia tai piirejä.
- Huolehdi aina kunnollisesta maadoituksesta, ennen kuin kosketat staattiselle sähkölle herkkää osaa tai yksikköä.

## Maadoitusmenetelmiä

Maadoitusmenetelmiä on useita. Kun käsittelet sähköstaattisesti herkkiä osia, käytä yhtä tai useampaa seuraavista menetelmistä:

- Käytä ranneketta, joka on liitetty maadoitettuun työasemaan tai tietokoneen runkoon maadoitusjohdolla. Rannekkeet ovat joustavia maadoitushihnoja, joiden vastus maadoitusjohdossa on vähintään yksi megaohmi +/- 10 prosenttia. Varmista kunnollinen maadoitus pitämällä rannekkeen ulkonemaa ihoa vasten.
- Käytä omilla jaloilla seisovien työasemien luona kantapäähän, varpaisiin tai kenkiin kiinnitettäviä hihnoja. Pidä hihnoja kummassakin jalassa, kun seisot johtavalla lattialla tai staattista sähköä hajottavalla matolla.
- Käytä sähköä johtavia huoltotyökaluja.
- Käytä mukana kuljetettavaa huoltovälineistöä, jossa on staattista sähköä poistava matto.

Jos sinulla ei ole asianmukaista maadoitusta varten suositeltavia välineitä, ota yhteys valtuutettuun HP-jälleenmyyjään tai huoltoon.



**HUOMAUTUS:** Jos haluat staattista sähköä koskevaa lisätietoa, ota yhteys HP-jälleenmyyjään tai huoltoon.

---

# E Tietokoneen käyttöohjeet, säännöllinen hoito ja valmisteleminen kuljetusta varten

## Tietokoneen käyttöohjeet ja säännöllinen hoito

Asenna tietokone ja sen näyttö ja hoida niitä näiden ohjeiden mukaan:

- Älä pidä tietokonetta liian kosteassa paikassa, suorassa auringonvalossa tai hyvin kuumissa tai kylmissä paikoissa.
- Käytä tietokonetta vakaalla ja tasaisella pinnalla. Jätä tietokoneen ilmanvaihtoaukkojen kohdalle ja näytön yläpuolelle vähintään 10,2 cm:n väli tarvittavan ilmavirran takaamiseksi.
- Älä estä ilmavirran pääsyä tietokoneeseen tukkimalla tuuletus- tai ilmanottoaukkoja. Älä sijoita näppäimistöä aivan pöytäyksikön eteen, koska sekin estää ilmavirtaa.
- Älä koskaan käytä tietokonetta, kun sen huoltopaneeli tai laajennuskorttien peitelevyt on irrotettu.
- Älä pinoa tietokoneita päällekkäin tai niin lähelle toisiaan, että tietokoneeseen kulkeutuu toisten tietokoneiden kierrätysilmaa tai lämmitettyä ilmaa.
- Jos tietokonetta käytetään erillisessä kotelossa, siinä on oltava ilmanvaihdon sisääntulo- ja poistoilma-aukot ja edellä mainittuja käyttöohjeita on noudatettava.
- Älä säilytä nesteitä tietokoneen ja näppäimistön lähellä.
- Älä peitä näytön tuuletusaukkoja millään materiaalilla.
- Asenna tai ota käyttöön käyttöjärjestelmän tai muun ohjelmiston virranhallintaominaisuudet, kuten lepotila.
- Sammuta tietokone ennen seuraavia toimia:
  - Pyyhi laite tarvittaessa ulkopuolelta pehmeällä, kostealla liinalla. Puhdistusaineiden käyttäminen saattaa aiheuttaa värimuutoksia tai vaurioittaa laitteen pintaa.
  - Puhdista silloin tällöin kaikki tietokoneen ilmanvaihtoaukot. Nöyhtä, pöly ja muut vieraat aineet saattavat tukkia tuuletusaukot ja estää ilmavirran.



# Optisen aseman varotoimet

Kun käytät tai puhdistat optista asemaa, noudata seuraavia ohjeita.

## Käyttö

- Älä siirrä asemaa käytön aikana. Tästä voi aiheutua virhetoiminta lukemisen aikana.
- Älä altista asemaa nopeille lämpötilan vaihdoksille, koska aseman sisällä saattaa tapahtua kosteuden tiivistymistä. Jos lämpötila vaihtuu äkillisesti aseman ollessa käytössä, odota ainakin tunti, ennen kuin kytket virran pois. Jos käytät asemaa välittömästi, se saattaa toimia lukemisen aikana virheellisesti.
- Vältä sijoittamasta asemaa paikkaan, jossa kosteus on suuri ja joka on alttiina äärimmäisille lämpötiloille, mekaaniselle tärinälle tai suoralle auringonvalolle.

## Puhdistus

- Puhdista paneeli ja säätimet pehmeällä, kuivalla kankaalla tai pehmeällä kankaalla, jota on kostutettu hiukan miedolla puhdistusaineella. Älä suihkuta puhdistusnesteitä suoraan laitteen päälle.
- Älä käytä mitään liuottimia, kuten alkoholia tai bensiiniä, sillä ne voivat vahingoittaa aseman pintaa.

## Turvallisuus

Jos asemaan putoaa jokin esine tai jotakin nestettä, irrota tietokone verkkovirrasta heti ja vie se HP:n huoltoon tarkistettavaksi.


## Kuljettamisen valmistelu

Kun olet aikeissa lähettää tietokoneen jonnekin, noudata seuraavia ohjeita:

1. Tee kiintolevyllä olevista tiedostoista varmuuskopio PD-levyille, nauhakoteloihin, CD-levyille tai USB-muistitikuille. Varmista, että varmuuskopiointiin käyttämäsi tallennusväline ei joudu alttiiksi magneettiselle säteilylle varastoinnin tai kuljetuksen aikana.

 **HUOMAUTUS:** Kiintolevy lukittuu automaattisesti, kun järjestelmä sammutetaan.

2. Irrota kaikki irrotettavat tietovälineet ja pane ne talteen.
3. Sammuta tietokone ja lisälaitteet.
4. Irrota virtajohto pistorasiasta ja sitten tietokoneesta.
5. Irrota järjestelmän osat ja ulkoiset laitteet ensin virtalähteestään ja sitten tietokoneesta.

 **HUOMAUTUS:** Varmista ennen tietokoneen kuljettamista, että kaikki kortit ovat asianmukaisesti paikoillaan korttipaikoissa.

6. Pakkaa tietokone ja lisälaitteet alkuperäisiin pakkauslaatikoihinsa tai samanlaisiin pakkauksiin, joissa on riittävästi pakkausmateriaalia suojaamassa niitä.

# Hakemisto

## A

aseman kaapelien liittäminen 26  
asennusohjeet 8  
asentaminen  
  aseman kaapelit 26  
  irrotettava kiintolevy 42  
  kiintolevyasema 38  
  laajennuskortti 20  
  mediakortin lukulaite 36  
  muisti 15  
  ohjainruuvit 26  
  optinen asema 31  
  paristo 48  
  turvalukot 51

## D

DIMM-muistimoduulit. *Katso* muisti

## E

emolevyn levyasemaliitännät 28  
etupaneeli  
  asentaminen takaisin 13  
  irrottaminen 11  
  peitelevyjen poistaminen 12  
  suojaaminen 55  
etupaneelin osat 2

## H

hiiren liitin 4  
huoltopaneeli  
  lukitseminen ja lukituksen  
  avaaminen 51

## I

ilmanvaihtoa koskevat ohjeet 58  
irrotettava kiintolevy  
  asentaminen takaisin 42  
irrottaminen  
  etupaneeli 11  
  kiintolevyasema 38

laajennuskortti 20  
laajennuspaikan peitelevy 21  
mediakortin lukulaite 34  
optinen asema 29  
paristo 48  
PCI Express -kortti 23  
PCI-kortti 22  
peitelevyt 12  
tietokoneen huoltopaneeli 9

## K

kiintolevyasema  
  asentaminen 38  
  irrottaminen 38  
  toissijaisen aseman  
  asentaminen 36  
kuulokkeen liitin 2

## L

laajennuskortti  
  asentaminen 20  
  irrottaminen 20  
  paikkojen sijainnit 20  
laajennuspaikan peitelevy  
  asentaminen takaisin 23  
  irrottaminen 21  
levyasemat  
  asentaminen 26  
  kaapeleiden kytkeminen 26  
  sijainnit 25  
lukituksen avaaminen,  
  huoltopaneelin 51  
lukot  
  etupaneeli 55  
  HP Business PC Security  
  -lukko 53  
  riippulukko 52  
  vaijerilukko 51  
lähtölinjan liitin 4

## M

mediakortin lukulaite  
  asentaminen 36  
  irrottaminen 34  
  ominaisuudet 3  
mikrofoniliitin 2  
muisti  
  asentaminen 15  
  kantojen täyttäminen 16  
  tekniset tiedot 15

## N

näppäimistö  
  liitin 4  
  osat 5  
näytön liitin  
  DisplayPort 4  
  VGA 4

## O

ohjainruuvit 26  
optinen asema  
  asentaminen 31  
  irrottaminen 29  
puhdistus 59  
varotoimet 59

## P

pariston vaihtaminen 48  
PCI Express -kortti 20, 23  
PCI-kortti 20, 22  
pystyasento 14

## S

sarjaliitettä 4  
sarjanumeron sijainti 7  
staattinen sähkö, vaurioiden  
  estäminen 57  
suojaaminen  
  etupaneeli 55

## HP Business PC Security

- lukko 53
- riippulukko 52
- vaijerilukko 51

## T

- takapaneelin osat 4
- tekniset tiedot
  - muisti 15
  - tietokone 46
- tietokone
  - tekniset tiedot 46
- tietokoneen huoltopaneeli
  - asentaminen takaisin 10
  - irrottaminen 9
- tietokoneen käyttöohjeet 58
- tulolinjan liitin 4
- tuotetunnuksen sijainti 7

## U

- USB-portit
  - etupaneeli 2
  - takapaneeli 4

## V

- valmisteleminen kuljetusta varten 59
- verkkoliitin 4
- virransyöttö 46

## W

- Windows-näppäin 6

## Ä

- ääniliittimet 2, 4