

Οδηγός αναφοράς υλικού
Επαγγελματικός υπολογιστής HP Compaq 6000 Pro
Microtower

© Copyright 2009 Hewlett-Packard Development Company, L.P. Οι πληροφορίες αυτού του εγγράφου ενδέχεται να αλλάξουν χωρίς προειδοποίηση.

Οι ονομασίες Microsoft, Windows και Windows Vista είναι εμπορικά σήματα ή σήματα κατατεθέντα της Microsoft Corporation στις Ηνωμένες Πολιτείες ή/και σε άλλες χώρες.

Οι μόνες εγγυήσεις για τα προϊόντα και τις υπηρεσίες της HP περιλαμβάνονται στις ρητές δηλώσεις που συνοδεύουν τέτοια προϊόντα και υπηρεσίες. Κανένα στοιχείο στο παρόν δεν δύναται να ερμηνευθεί ως πρόσθετη εγγύηση. Η HP δεν ευθύνεται για τεχνικά ή συντακτικά λάθη ή παραλείψεις στο παρόν.

Το παρόν έγγραφο περιέχει αποκλειστικές πληροφορίες που προστατεύονται από πνευματικά δικαιώματα. Δεν επιτρέπεται η δημιουργία φωτοαντιγράφων, η αναπαραγωγή ή η μετάφραση σε άλλη γλώσσα τμήματος αυτού του εγγράφου χωρίς την προηγούμενη έγγραφη συναίνεση της Hewlett-Packard Company.

Οδηγός αναφοράς υλικού

Επαγγελματικός υπολογιστής HP Compaq 6000 Pro Microtower

Πρώτη έκδοση (Σεπτέμβριος 2009)

Κωδικός εγγράφου: 576435-151

Πληροφορίες γι' αυτό το έντυπο

Αυτός ο οδηγός περιέχει βασικές πληροφορίες για την αναβάθμιση του συγκεκριμένου μοντέλου υπολογιστή.

- ⚠ **ΠΡΟΕΙΔ/ΣΗ!** Το κείμενο που φέρει αυτήν την ένδειξη υποδηλώνει ότι τυχόν αδυναμία συμμόρφωσης με τις οδηγίες ενδέχεται να προκαλέσει τραυματισμό ή θάνατο.
- ⚠ **ΠΡΟΣΟΧΗ** Το κείμενο που φέρει αυτήν την ένδειξη υποδηλώνει ότι τυχόν αδυναμία συμμόρφωσης με τις οδηγίες ενδέχεται να προκαλέσει βλάβη στον εξοπλισμό ή απώλεια δεδομένων.
- 📝 **ΣΗΜΕΙΩΣΗ** Το κείμενο με αυτή την επισήμανση παρέχει σημαντικές πρόσθετες πληροφορίες.

Πίνακας περιεχομένων

1 Χαρακτηριστικά προϊόντος

Χαρακτηριστικά τυπικής διαμόρφωσης	1
Τμήματα πρόσοψης	2
Μέρη συσκευής ανάγνωσης καρτών μέσων	3
Εξαρτήματα πίσω πλευράς	4
Πληκτρολόγιο	5
Χρήση πλήκτρου με το λογότυπο των Windows	6
Θέση αριθμού σειράς	7

2 Αναβαθμίσεις υλικού

Δυνατότητες αναβάθμισης και επισκευής	8
Προειδοποιήσεις και προφυλάξεις	8
Αφαίρεση του καλύμματος πρόσβασης του υπολογιστή	10
Επανατοποθέτηση του καλύμματος πρόσβασης του υπολογιστή	11
Αφαίρεση πρόσοψης	12
Αφαίρεση καλυμμάτων κενών θέσεων	13
Επανατοποθέτηση της πρόσοψης	13
Εγκατάσταση πρόσθετης μνήμης	14
Μνήμες DIMM	14
DDR3-SDRAM DIMM	14
Τοποθέτηση μονάδων μνήμης DIMM στις υποδοχές	15
Εγκατάσταση μονάδων μνήμης DIMM	16
Αφαίρεση ή εγκατάσταση μιας κάρτας επέκτασης	18
Θέσεις μονάδων	24
Εγκατάσταση και αφαίρεση μονάδων	25
Συνδέσεις μονάδας μητρικής κάρτας	27
Αφαίρεση μιας εξωτερικής μονάδας 5,25 ή 3,5 ιντσών	28
Τοποθέτηση μιας εξωτερικής μονάδας 5,25 ή 3,5 ιντσών	31
Αφαίρεση εσωτερικής μονάδας σκληρού δίσκου 3,5 ιντσών	35
Εγκατάσταση εσωτερικής μονάδας σκληρού δίσκου 3,5 ιντσών	37
Αφαίρεση και αντικατάσταση αφαιρούμενης μονάδας σκληρού δίσκου SATA 3,5 ιντσών	40

Παράρτημα Α Προδιαγραφές

Παράρτημα Β Αντικατάσταση μπαταρίας

Παράρτημα Γ Εξωτερικές συσκευές ασφαλείας

Εγκατάσταση κλειδαριάς ασφαλείας	51
Κλειδαριά καλωδίου	51
Λουκέτο	52
HP Business PC Security Lock	52
Ασφάλεια πρόσοψης	54

Παράρτημα Δ Ηλεκτροστατική εκκένωση

Αποφυγή βλαβών εξαιτίας του στατικού ηλεκτρισμού	56
Τρόποι γείωσης	56

Παράρτημα Ε Οδηγίες για τη λειτουργία, τυπική φροντίδα και προετοιμασία για αποστολή του υπολογιστή

Οδηγίες για τη λειτουργία και τυπική φροντίδα του υπολογιστή	57
Προφυλάξεις για τη μονάδα οπτικού δίσκου	59
Λειτουργία	59
Καθαρισμός	59
Ασφάλεια	59
Προετοιμασία για αποστολή	59

Ευρετήριο	61
-----------------	----

1 Χαρακτηριστικά προϊόντος

Χαρακτηριστικά τυπικής διαμόρφωσης

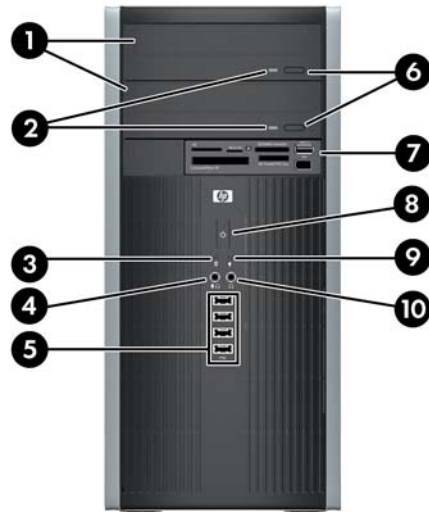
Τα χαρακτηριστικά του HP Compaq Microtower μπορεί να διαφέρουν ανάλογα με το μοντέλο. Για ένα πλήρη κατάλογο του υλικού και του λογισμικού που είναι εγκατεστημένα στον υπολογιστή, εκτελέστε το βοηθητικό πρόγραμμα διαγνωστικού ελέγχου (περιλαμβάνεται μόνο σε ορισμένα μοντέλα υπολογιστών). Οδηγίες για τη χρήση του βοηθητικού προγράμματος παρέχονται στον *Οδηγό αντιμετώπισης προβλημάτων*.

Εικόνα 1-1 Διαμόρφωση Microtower



Τμήματα πρόσοψης

Η διαμόρφωση της μονάδας μπορεί να διαφέρει, ανάλογα με το μοντέλο.



Πίνακας 1-1 Τμήματα πρόσοψης

1	Μονάδες οπτικού δίσκου 5,25 ιντσών ¹	6	Κουμπιά εξαγωγής μονάδων οπτικού δίσκου
2	Φωτεινές ενδείξεις δραστηριότητας μονάδων οπτικού δίσκου	7	Συσκευή ανάγνωσης καρτών μέσω 3,5 ιντσών (προαιρετική) ²
3	Φωτεινή ένδειξη δραστηριότητας σκληρού δίσκου	8	Κουμπί διπλής λειτουργίας
4	Υποδοχή μικροφώνου/ακουστικών	9	Φωτεινή ένδειξη λειτουργίας
5	Θύρες USB 2.0 (Universal Serial Bus)	10	Υποδοχή ακουστικών

ΣΗΜΕΙΩΣΗ Όταν μια συσκευή συνδέεται στην υποδοχή μικροφώνου/ακουστικών, εμφανίζεται ένα πλαίσιο διαλόγου που σας ρωτάει εάν θέλετε να χρησιμοποιήσετε την υποδοχή για γραμμή μικροφώνου, για συσκευή εισόδου ή για ακουστικά. Μπορείτε να αναδιαμορφώσετε την υποδοχή οποιαδήποτε στιγμή κάνοντας διπλό κλικ στο εικονίδιο Realtek HD Audio Manager, στη γραμμή εργασιών των Windows.

ΣΗΜΕΙΩΣΗ Όταν ο υπολογιστής λειτουργεί, η φωτεινή ένδειξη λειτουργίας κανονικά είναι πράσινη. Εάν είναι κόκκινη και αναβοσβήνει, τότε ο υπολογιστής έχει κάποιο πρόβλημα και η φωτεινή ένδειξη υποδεικνύει έναν κωδικό διάγνωσης. Για να ερμηνεύσετε τον κωδικό, ανατρέξτε στον *Οδηγό αντιμετώπισης προβλημάτων*.

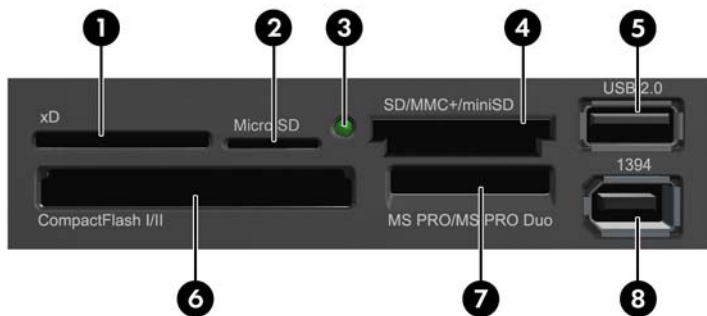
¹ Σε ορισμένα μοντέλα υπάρχουν προσόψεις κενών θέσεων πλαισίου που καλύπτουν μία ή και τις δύο υποδοχές μονάδας 5,25 ιντσών.

² Ορισμένα μοντέλα έχουν ένα κάλυμμα κενής θέσης που καλύπτει την υποδοχή μονάδας 3,5 ιντσών.

Μέρη συσκευής ανάγνωσης καρτών μέσω

Η συσκευή ανάγνωσης καρτών μέσω είναι μια προαιρετική συσκευή που είναι διαθέσιμη σε ορισμένα μόνο μοντέλα. Ανατρέξτε στην παρακάτω εικόνα και πίνακα για να αναγνωρίσετε τα μέρη της συσκευής ανάγνωσης καρτών μέσω.

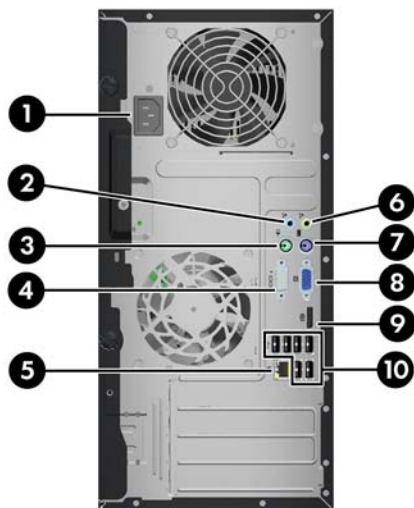
Εικόνα 1-2 Μέρη συσκευής ανάγνωσης καρτών μέσω



Πίνακας 1-2 Μέρη συσκευής ανάγνωσης καρτών μέσω

Αρ.	Υποδοχή	Μέσα
1	xD	<ul style="list-style-type: none"> xD-Picture Card (xD)
2	MicroSD	<ul style="list-style-type: none"> MicroSD (T-Flash) MicroSDHC
3	Φωτεινή ένδειξη κάρτας μέσω	
4	SD/MMC+/miniSD	<ul style="list-style-type: none"> Secure Digital (SD) Secure Digital High Capacity (SDHC) MiniSD MiniSDHC MultiMediaCard (MMC) MultiMediaCard μειωμένου μεγέθους (RS MMC) MultiMediaCard 4.0 (MMC Plus) MultiMediaCard 4.0 μειωμένου μεγέθους (MMC Mobile) MMC Micro (απαιτείται προσαρμογέας)
5	USB	<ul style="list-style-type: none"> Θύρα USB (Universal Serial Bus)
6	CompactFlash I/II	<ul style="list-style-type: none"> Κάρτα CompactFlash Type 1 Κάρτα CompactFlash Type 2 MicroDrive
7	MS PRO/MS PRO DUO	<ul style="list-style-type: none"> Memory Stick (MS) MagicGate Memory Stick (MG) MagicGate Memory Stick Duo Memory Stick Select Memory Stick Duo (MS Duo) Memory Stick PRO (MS PRO) Memory Stick PRO Duo (MS PRO Duo) Memory Stick PRO-HG Duo Memory Stick Micro (M2) (απαιτείται προσαρμογέας)
8	1394	<ul style="list-style-type: none"> Θύρα 1394 (διαθέσιμη μόνο σε επιλεγμένα μοντέλα)

Εξαρτήματα πίσω πλευράς



Πίνακας 1-3 Στοιχεία πίσω πλευράς

1	Υποδοχή καλωδίου τροφοδοσίας	6	 Υποδοχή εξόδου για συσκευές ήχου που τροφοδοτούνται με ρεύμα (πράσινη)
2	 Υποδοχή εισόδου ήχου (μπλε)	7	 Υποδοχή πληκτρολογίου PS/2 (μωβ)
3	 Υποδοχή ποντικιού PS/2 (πράσινη)	8	 Υποδοχή οθόνης VGA
4	ΙΟΙΟΙΑ Σειριακή υποδοχή	9	 Υποδοχή σύνδεσης οθόνης
5	 Υποδοχή δικτύου RJ-45	10	 USB (Universal Serial Bus)

ΣΗΜΕΙΩΣΗ Η διάταξη και ο αριθμός των υποδοχών ενδέχεται να ποικίλλουν ανάλογα με το μοντέλο.

Μια προαιρετική δεύτερη σειριακή θύρα και προαιρετική δεύτερη παράλληλη θύρα διατίθενται από την HP.

Όταν μια συσκευή συνδέεται στην μπλε υποδοχή εισόδου ήχου, εμφανίζεται ένα πλαίσιο διαλόγου που σας ρωτάει εάν θέλετε να χρησιμοποιήσετε την υποδοχή για συσκευή εισόδου ή για μικρόφωνο. Μπορείτε να αναδιαμορφώσετε την υποδοχή οποιαδήποτε στιγμή κάνοντας διπλό κλικ στο εικονίδιο Realtek HD Audio Manager, στη γραμμή εργασιών των Windows.

Όταν έχει εγκατασταθεί στον υπολογιστή κάρτα γραφικών, οι υποδοχές οθόνης στη μητρική κάρτα είναι ανενεργές.

Εάν έχει εγκατασταθεί κάρτα γραφικών στην υποδοχή PCI ή PCI Express x1, οι υποδοχές της κάρτας γραφικών και της μητρικής κάρτας μπορούν να χρησιμοποιηθούν ταυτόχρονα. Ίσως χρειαστεί να αλλάξετε ορισμένες ρυθμίσεις στο Computer Setup προκειμένου να χρησιμοποιήσετε και τις δύο υποδοχές. Για πληροφορίες σχετικά με τη ρύθμιση του ελεγκτή εκκίνησης VGA, ανατρέξτε στον *Οδηγό για το βοηθητικό πρόγραμμα Computer Setup (F10)*.

Πληκτρολόγιο



Πίνακας 1-4 Εξαρτήματα πληκτρολογίου

1	Πλήκτρα λειτουργιών	Χρησιμοποιούνται για την εκτέλεση ειδικών λειτουργιών, ανάλογα με την εφαρμογή λογισμικού που χρησιμοποιείται.
2	Πλήκτρα επεξεργασίας	Περιλαμβάνονται τα εξής: Insert, Home, Page Up, Delete, End και Page Down.
3	Φωτεινές ενδείξεις κατάστασης	Δηλώνουν την κατάσταση του υπολογιστή και των ρυθμίσεων του πληκτρολογίου (Num Lock, Caps Lock και Scroll Lock).
4	Αριθμητικά πλήκτρα	Λειτουργούν όπως το πληκτρολόγιο μιας αριθμομηχανής.
5	Πλήκτρα βέλους	Χρησιμοποιούνται για την περιήγηση σε ένα έγγραφο ή μια τοποθεσία web. Αυτά τα πλήκτρα επιτρέπουν τη μετακίνηση προς τα αριστερά, δεξιά, πάνω και κάτω, με χρήση του πληκτρολογίου αντί του ποντικού.
6	Πλήκτρα Ctrl	Χρησιμοποιούνται σε συνδυασμό με άλλα πλήκτρα. Η εκτελούμενη ενέργεια εξαρτάται από την εφαρμογή που χρησιμοποιείτε.
7	Πλήκτρο εφαρμογών ¹	Χρησιμοποιείται (όπως και το δεξί πλήκτρο του ποντικού) για να ανοίξει αναδυόμενα μενού σε εφαρμογές του Microsoft Office. Ενδέχεται να εκτελεί διαφορετικές λειτουργίες σε άλλες εφαρμογές λογισμικού.
8	Πλήκτρα με το λογότυπο των Windows ¹	Χρησιμοποιούνται για να ανοίξουν το μενού "Εναρξη" των Microsoft Windows. Χρησιμοποιούνται σε συνδυασμό με άλλα πλήκτρα για την εκτέλεση άλλων λειτουργιών.
9	Πλήκτρα Alt	Χρησιμοποιούνται σε συνδυασμό με άλλα πλήκτρα. Η εκτελούμενη ενέργεια εξαρτάται από την εφαρμογή που χρησιμοποιείτε.

¹ Τα πλήκτρα αυτά είναι διαθέσιμα σε ορισμένες χώρες/περιοχές.

Χρήση πλήκτρου με το λογότυπο των Windows

Χρησιμοποιήστε το πλήκτρο με το λογότυπο των Windows σε συνδυασμό με άλλα πλήκτρα για να εκτελέσετε συγκεκριμένες λειτουργίες που διατίθενται στο λειτουργικό σύστημα των Windows. Ανατρέξτε στην ενότητα [Πληκτρολόγιο στη σελίδα 5](#) για αναγνώριση του πλήκτρου με το λογότυπο των Windows.

Πίνακας 1-5 Λειτουργίες του πλήκτρου με το λογότυπο των Windows

Οι ακόλουθες λειτουργίες του πλήκτρου με το λογότυπο των Windows είναι διαθέσιμες στα Microsoft Windows XP και Microsoft Windows Vista.

Πλήκτρο με το λογότυπο των Windows	Εμφανίζει ή αποκρύπτει το μενού "Εναρξη"
Πλήκτρο με το λογότυπο των Windows + d	Εμφανίζει την επιφάνεια εργασίας
Πλήκτρο με το λογότυπο των Windows + m	Ελαχιστοποιεί όλες τις ανοικτές εφαρμογές
Shift + πλήκτρο με το λογότυπο των Windows + m	Αναιρεί τη λειτουργία "Ελαχιστοποίηση όλων"
Πλήκτρο με το λογότυπο των Windows + e	Ανοίγει το παράθυρο "Ο Υπολογιστής μου"
Πλήκτρο με το λογότυπο των Windows + f	Πραγματοποιεί εκκίνηση της λειτουργίας "Εύρεση εγγράφου"
Πλήκτρο με το λογότυπο των Windows + Ctrl + f	Πραγματοποιεί εκκίνηση της λειτουργίας "Εύρεση υπολογιστή"
Πλήκτρο με το λογότυπο των Windows + F1	Εκκινεί τη Βοήθεια των Windows
Πλήκτρο με το λογότυπο των Windows + I	Εάν είστε συνδεδεμένοι σε έναν τομέα δικτύου, κλειδώνει τον υπολογιστή. Αν δεν είστε, παρέχει δυνατότητα εναλλαγής χρηστών
Πλήκτρο με το λογότυπο των Windows + r	Ανοίγει το παράθυρο διαλόγου "Εκτέλεση"
Πλήκτρο με το λογότυπο των Windows + u	Πραγματοποιεί εκκίνηση της λειτουργίας "Διαχείριση βοηθητικών προγραμμάτων"
Πλήκτρο με το λογότυπο των Windows + Tab	Κυκλική κίνηση στα κουμπιά της γραμμής εργασιών (Windows XP) Κυκλική κίνηση σε προγράμματα στη γραμμή εργασιών με χρήση του Windows Flip 3-D (Windows Vista)
Επιπρόσθετα στις λειτουργίες του πλήκτρου με το λογότυπο των Windows, οι ακόλουθες λειτουργίες είναι επίσης διαθέσιμες στα Microsoft Windows Vista.	
Ctrl + Πλήκτρο με το λογότυπο των Windows + Tab	Χρησιμοποιήστε τα πλήκτρα βέλους για να κινηθείτε κυκλικά στα προγράμματα στη γραμμή εργασιών με χρήση του Windows Flip 3-D
Πλήκτρο με το λογότυπο των Windows + πλήκτρο διαστήματος	Φέρνει όλες τις μικροεφαρμογές στο προσκήνιο και επιλέγει την πλευρική εργαλειοθήκη των Windows.
Πλήκτρο με το λογότυπο των Windows + g	Κυκλική μετακίνηση στις μικροεφαρμογές της πλευρικής εργαλειοθήκης
Πλήκτρο με το λογότυπο των Windows + u	Εκκινεί το Κέντρο διευκόλυνσης πρόσβασης
Πλήκτρο με το λογότυπο των Windows + οποιοδήποτε αριθμητικό πλήκτρο	Εκκινεί τη συντόμευση γρήγορης εκκίνησης που βρίσκεται στη θέση που αντιστοιχεί στον αριθμό (για παράδειγμα, το πλήκτρο με το λογότυπο των Windows + 1 εκκινεί την πρώτη συντόμευση στο μενού γρήγορης εκκίνησης)

Θέση αριθμού σειράς

Κάθε υπολογιστής έχει έναν μοναδικό αριθμό σειράς και έναν αναγνωριστικό αριθμό προϊόντος που βρίσκονται στο πάνω κάλυμμα του υπολογιστή. Αναφέρετε αυτόν τον αριθμό κάθε φορά που απευθύνεστε στην υπηρεσία εξυπηρέτησης πελατών για βοήθεια.

Εικόνα 1-3 Θέσεις αριθμού σειράς και αναγνωριστικού προϊόντος



2 Αναβαθμίσεις υλικού

Δυνατότητες αναβάθμισης και επισκευής

Ο υπολογιστής διαθέτει χαρακτηριστικά τα οποία διευκολύνουν την αναβάθμιση και επισκευή του. Για τις περισσότερες διαδικασίες εγκατάστασης που περιγράφονται σε αυτό το κεφάλαιο, δεν είναι απαραίτητη η χρήση εργαλείων.

Προειδοποιήσεις και προφυλάξεις

Πριν πραγματοποιήσετε οποιαδήποτε αναβάθμιση, διαβάστε προσεκτικά όλες τις σχετικές οδηγίες, προφυλάξεις και προειδοποιήσεις αυτού του οδηγού.

⚠ **ΠΡΟΕΙΔ/ΣΗ!** Για να μειώσετε τον κίνδυνο τραυματισμού από ηλεκτροπληξία, επαφή με θερμές επιφάνειες ή ανάφλεξη:

Αποσυνδέστε το καλώδιο τροφοδοσίας από την πρίζα και αφήστε τα εσωτερικά εξαρτήματα του συστήματος να κρυώσουν πριν τα ακουμπήσετε.

Μην συνδέετε ακροδέκτες τηλεπικοινωνιών ή τηλεφώνου στις υποδοχές της κάρτας διασύνδεσης δικτύου (NIC).

Μην απενεργοποιείτε τη γείωση του καλωδίου τροφοδοσίας. Η γείωση είναι ένα σημαντικό χαρακτηριστικό ασφάλειας.

Συνδέστε το καλώδιο τροφοδοσίας σε μια πρίζα με γείωση στην οποία η πρόσβαση είναι εύκολη ανά πάσα στιγμή.

Για να μειώσετε τον κίνδυνο σοβαρού τραυματισμού, διαβάστε τον *Οδηγό ασφάλειας & άνεσης*. Περιγράφει τον κατάλληλο σταθμό εργασίας, τη σωστή εγκατάσταση και στάση, καθώς και τις κατάλληλες συνήθειες για την υγεία και την εργασία και παρέχει σημαντικές πληροφορίες ασφάλειας από ηλεκτρικές και μηχανικές βλάβες. Ο οδηγός αυτός βρίσκεται στο web, στην τοποθεσία <http://www.hp.com/ergo>.

ΠΡΟΕΙΔ/ΣΗ! Στο εσωτερικό υπάρχουν τροφοδοτούμενα και μετακινούμενα εξαρτήματα.

Αποσυνδέστε τον εξοπλισμό από την τροφοδοσία προτού αφαιρέσετε το περίβλημα.

Επανατοποθετήστε και ασφαλίστε το περίβλημα προτού επανασυνδέσετε τον εξοπλισμό στην τροφοδοσία.

△ **ΠΡΟΣΟΧΗ** Ο στατικός ηλεκτρισμός μπορεί να προκαλέσει βλάβη στα ηλεκτρικά εξαρτήματα του υπολογιστή ή στον προαιρετικό εξοπλισμό. Πριν ξεκινήσετε αυτές τις διαδικασίες, βεβαιωθείτε ότι έχετε αποβάλει το στατικό ηλεκτρισμό από το σώμα σας αγγίζοντας στιγμιαία ένα γειωμένο μεταλλικό αντικείμενο. Για περισσότερες πληροφορίες, ανατρέξτε στο Παράρτημα Δ, [Ηλεκτροστατική εκκένωση στη σελίδα 56](#).

Όταν ο υπολογιστής είναι συνδεδεμένος σε μια πηγή τροφοδοσίας AC, η μητρική κάρτα τροφοδοτείται πάντα με ρεύμα. Πριν ανοίξετε το κάλυμμα του υπολογιστή, πρέπει να αποσυνδέσετε το καλώδιο τροφοδοσίας από την πρίζα για να αποφύγετε βλάβες στα εσωτερικά εξαρτήματα.

Αφαίρεση του καλύμματος πρόσβασης του υπολογιστή

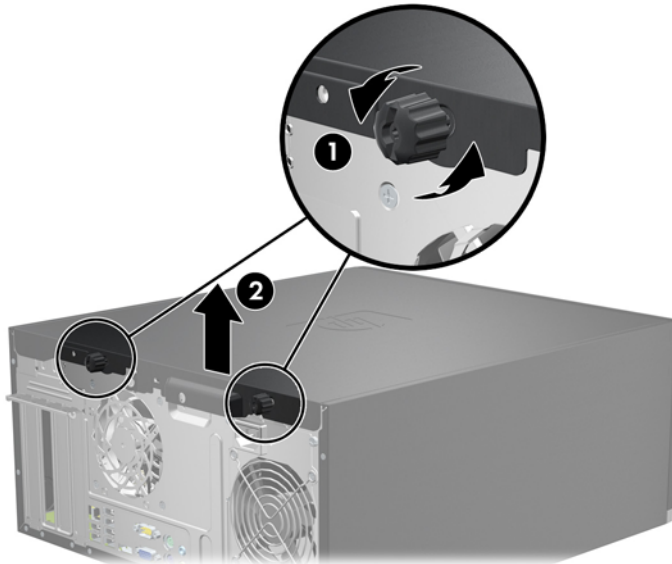
1. Αφαιρέστε/αποσυνδέστε τις όποιες συσκευές ασφαλείας εμποδίζουν το άνοιγμα του υπολογιστή.
2. Αφαιρέστε όλα τα αφαιρούμενα μέσα, όπως CD ή μονάδες USB flash, από τον υπολογιστή.
3. Απενεργοποιήστε τον υπολογιστή μέσω του λειτουργικού συστήματος και, στη συνέχεια, απενεργοποιήστε τις όποιες εξωτερικές συσκευές.
4. Αποσυνδέστε το καλώδιο τροφοδοσίας από την πρίζα και αποσυνδέστε τις όποιες εξωτερικές συσκευές.

⚠ **ΠΡΟΣΟΧΗ** Ανεξάρτητα από την κατάσταση λειτουργίας, στη μητρική κάρτα υπάρχει πάντα τάση εφόσον το σύστημα παραμένει συνδεδεμένο σε ενεργή πρίζα AC. Πρέπει να αποσυνδέσετε το καλώδιο τροφοδοσίας προκειμένου να αποφύγετε την πρόκληση ζημιάς στα εσωτερικά εξαρτήματα του υπολογιστή.

5. Χαλαρώστε τις δύο βίδες (1) που ασφαλίζουν το κάλυμμα πρόσβασης στο πλαίσιο του υπολογιστή.
6. Χρησιμοποιήστε τη λαβή που βρίσκεται ανάμεσα στις βίδες για να βγάλετε το κάλυμμα πρόσβασης από τη μονάδα (2).

📝 **ΣΗΜΕΙΩΣΗ** Μπορείτε να τοποθετήσετε τον υπολογιστή στο πλάι για να εγκαταστήσετε εσωτερικά εξαρτήματα. Βεβαιωθείτε ότι η πλευρά του καλύμματος πρόσβασης είναι στραμμένη προς τα επάνω.

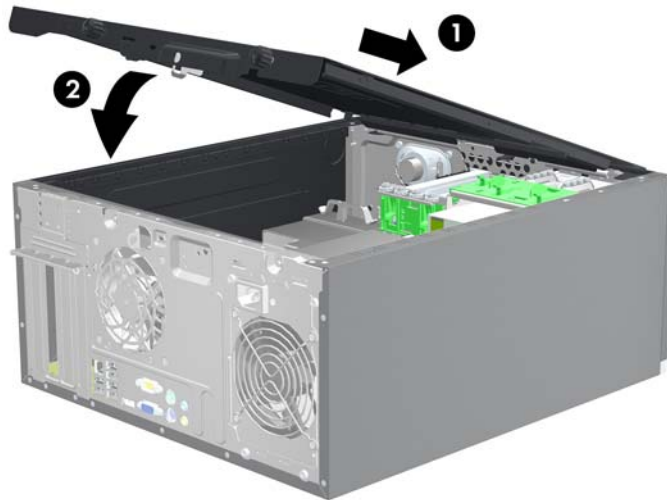
Εικόνα 2-1 Αφαίρεση του καλύμματος πρόσβασης του υπολογιστή



Επανατοποθέτηση του καλύμματος πρόσβασης του υπολογιστή

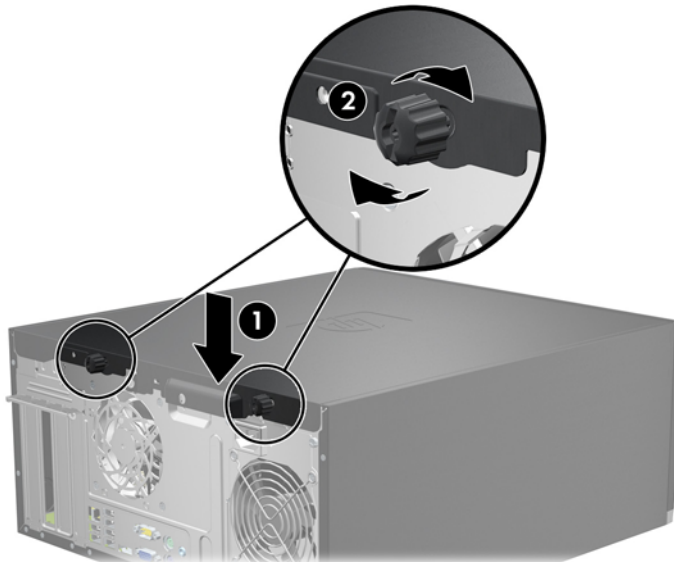
1. Σύρετε το χείλος της μπροστινής πλευράς του καλύμματος πρόσβασης κάτω από το χείλος της μπροστινής πλευράς του πλαισίου (1) και έπειτα σπρώξτε την πίσω πλευρά του καλύμματος πρόσβασης στη μονάδα (2).

Εικόνα 2-2 Επανατοποθέτηση του καλύμματος πρόσβασης του υπολογιστή



2. Βεβαιωθείτε ότι το κάλυμμα είναι τελείως κλειστό (1) και σφίξτε τις δύο βίδες που ασφαλίζουν το κάλυμμα πρόσβασης στο πλαίσιο (2).

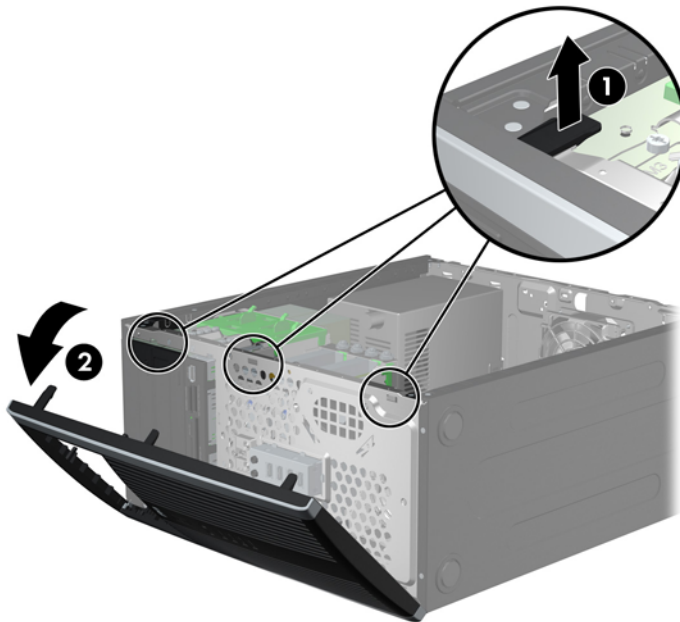
Εικόνα 2-3 Σφίξιμο των βιδών του καλύμματος πρόσβασης



Αφαίρεση πρόσοψης

1. Αφαιρέστε/αποσυνδέστε τις όποιες συσκευές ασφαλείας εμποδίζουν το άνοιγμα του υπολογιστή.
 2. Αφαιρέστε όλα τα αφαιρούμενα μέσα, όπως CD ή μονάδες USB flash, από τον υπολογιστή.
 3. Απενεργοποιήστε τον υπολογιστή μέσω του λειτουργικού συστήματος και, στη συνέχεια, απενεργοποιήστε τις όποιες εξωτερικές συσκευές.
 4. Αποσυνδέστε το καλώδιο τροφοδοσίας από την πρίζα και αποσυνδέστε τις όποιες εξωτερικές συσκευές.
- △ **ΠΡΟΣΟΧΗ** Ανεξάρτητα από την κατάσταση λειτουργίας, στη μητρική κάρτα υπάρχει πάντα τάση εφόσον το σύστημα παραμένει συνδεδεμένο σε ενεργή πρίζα AC. Πρέπει να αποσυνδέσετε το καλώδιο τροφοδοσίας προκειμένου να αποφύγετε την πρόκληση ζημιάς στα εσωτερικά εξαρτήματα του υπολογιστή.
5. Αφαιρέστε το κάλυμμα πρόσβασης του υπολογιστή.
 6. Ανασηκώστε τις τρεις προεξοχές που βρίσκονται στο πλαίσι της πρόσοψης (1) και έπειτα τραβήξτε την πρόσοψη από το πλαίσιο (2).

Εικόνα 2-4 Αφαίρεση πρόσοψης

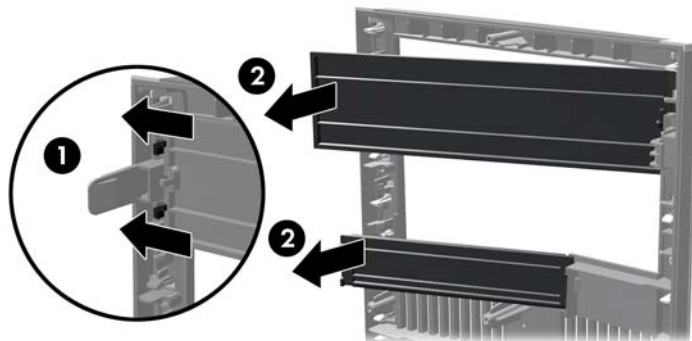


Αφαίρεση καλυμμάτων κενών θέσεων

Σε ορισμένα μοντέλα, υπάρχουν κενές θέσεις πλαισίου που καλύπτουν εξωτερικές υποδοχές μονάδων 3,5 ιντσών και 5,25 ιντσών και πρέπει να αφαιρεθούν πριν από την εγκατάσταση μιας μονάδας. Για να αφαιρέσετε μια κενή θέση πλαισίου:

1. Αφαιρέστε το κάλυμμα πρόσβασης και την πρόσοψη.
2. Για να αφαιρέσετε ένα κάλυμμα κενής θέσης, σπρώξτε τις δύο προεξοχές στήριξης που συγκρατούν το κάλυμμα κενής θέσης προς το εξωτερικό δεξιό άκρο της πρόσοψης (1) και σύρετε το κάλυμμα προς τα πίσω και δεξιά για να το αφαιρέσετε (2).

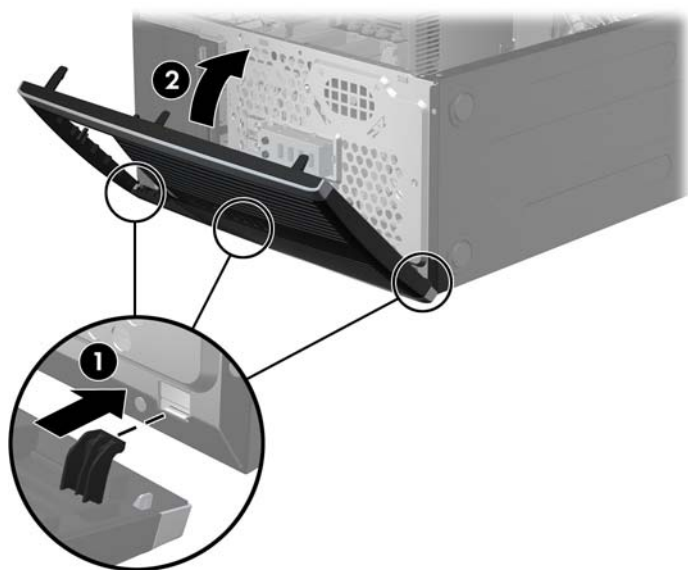
Εικόνα 2-5 Αφαίρεση ενός καλύμματος κενής θέσης



Επανατοποθέτηση της πρόσοψης

Τοποθετήστε τα τρία άγκιστρα στην αριστερή πλευρά της πρόσοψης στις ορθογώνιες οπές του πλαισίου (1), έπειτα σπρώξτε τη δεξιά πλευρά της πρόσοψης προς το πλαίσιο (2) ώστε να κουμπώσει στη θέση της.

Εικόνα 2-6 Επανατοποθέτηση της πρόσοψης



Εγκατάσταση πρόσθετης μνήμης

Ο υπολογιστής συνοδεύεται από μονάδες μνήμης DIMM DDR3-SDRAM.


Μνήμες DIMM

Οι υποδοχές μνήμης στη μητρική κάρτα μπορούν να δεχτούν έως τέσσερις τυποποιημένες μονάδες μνήμης DIMM. Αυτές οι υποδοχές μνήμης φέρουν τουλάχιστον μία προεγκατεστημένη μονάδα μνήμης DIMM. Για να επιτύχετε τη μέγιστη υποστήριξη μνήμης, η μητρική κάρτα μπορεί να δεχτεί έως και 16 GB μνήμης, η οποία έχει ρυθμιστεί σε λειτουργία διπλού καναλιού υψηλής απόδοσης.

DDR3-SDRAM DIMM

Για σωστό προσανατολισμό του συστήματος οι μονάδες μνήμης DIMM DDR3-SDRAM πρέπει να είναι:

- τυποποιημένες μονάδες 240 ακίδων
- χωρίς δυνατότητα προσωρινής αποθήκευσης, μη ECC, σε συμμόρφωση με PC3-8500 DDR3-1066 MHz ή με PC3-10600 DDR3 1333 MHz

 **ΣΗΜΕΙΩΣΗ** Οι μονάδες μνήμης DIMMS 1333 MHz θα λειτουργήσουν μόνο σε ταχύτητα 1066 MHz.


- μονάδες μνήμης DIMM DDR3-SDRAM 1,5 volt

Οι μονάδες μνήμης DIMM DDR3-SDRAM πρέπει επίσης:

- να υποστηρίζουν αδράνεια CAS 7 DDR3 1066 MHz (χρονισμός 7-7-7) και αδράνεια CAS 9 DDR3 1333 Mhz (χρονισμός 9-9-9)
- να περιέχουν τις υποχρεωτικές πληροφορίες εντοπισμού σειριακής παρουσίας (SPD) του Συμβουλίου σχεδιασμού ηλεκτρονικών συσκευών (JEDEC)

Επιπλέον, ο υπολογιστής υποστηρίζει:

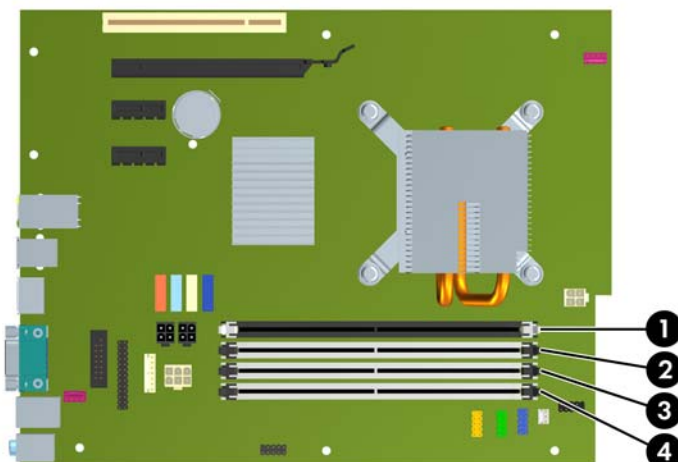
- τεχνολογίες μνήμης 512 Mbit, 1 Gbit και 2 Gbit μη ECC
- μνήμες DIMM μίας και δύο όψεων
- μνήμες DIMM κατασκευασμένες με συσκευές DDR x8 και x16. Μνήμες κατασκευασμένες με SDRAM x4 δεν υποστηρίζονται.

 **ΣΗΜΕΙΩΣΗ** Το σύστημα δεν θα λειτουργεί κανονικά εάν εγκαταστήσετε μη υποστηριζόμενες μονάδες μνήμης DIMM.

Τοποθέτηση μονάδων μνήμης DIMM στις υποδοχές

Η μητρική κάρτα διαθέτει τέσσερις υποδοχές μονάδων μνήμης DIMM, δύο σε κάθε κανάλι. Οι υποδοχές έχουν τις ενδείξεις DIMM1, DIMM2, DIMM3 και DIMM4. Οι υποδοχές DIMM1 και DIMM2 λειτουργούν στο κανάλι μνήμης A. Οι υποδοχές DIMM3 και DIMM4 λειτουργούν στο κανάλι μνήμης B.

Εικόνα 2-7 Θέσεις υποδοχών μονάδων μνήμης DIMM



Πίνακας 2-1 Θέσεις υποδοχών μονάδων μνήμης DIMM

Στοιχείο	Περιγραφή	Χρώμα υποδοχής
1	Υποδοχή DIMM1, Κανάλι A (χρησιμοποιείται πρώτη)	Μαύρο
2	Υποδοχή DIMM2, Κανάλι A (χρησιμοποιείται τρίτη)	Λευκό
3	Υποδοχή DIMM3, Κανάλι B (χρησιμοποιείται δεύτερη)	Λευκό
4	Υποδοχή DIMM4, Κανάλι B (χρησιμοποιείται τέταρτη)	Λευκό

ΣΗΜΕΙΩΣΗ Μια μονάδα μνήμης DIMM πρέπει να καταλαμβάνει τη μαύρη υποδοχή DIMM1. Διαφορετικά το σύστημα θα εμφανίζει ένα μήνυμα σφάλματος POST, που υποδεικνύει ότι η μονάδα μνήμης μάλλον έχει τοποθετηθεί σε λανθασμένη υποδοχή.

Το σύστημα θα ξεκινήσει αυτόματα σε λειτουργία μονού καναλιού, σε λειτουργία διπλού καναλιού ή ευέλικτη λειτουργία, ανάλογα με τον τρόπο που έχουν εγκατασταθεί οι μονάδες μνήμης DIMM.

- Αν τοποθετήσετε μονάδες μνήμης DIMM στις υποδοχές ενός μόνο καναλιού, τότε το σύστημα θα λειτουργεί σε κατάσταση μονού καναλιού.
- Το σύστημα θα βρίσκεται σε λειτουργία διπλού καναλιού μεγαλύτερης απόδοσης αν η συνολική χωρητικότητα μνήμης των μονάδων DIMM στο Κανάλι A είναι ίση με τη χωρητικότητα μνήμης των μονάδων DIMM στο Κανάλι B. Ωστόσο, η τεχνολογία και το εύρος της συσκευής μπορεί να διαφέρουν από κανάλι σε κανάλι. Αν, για παράδειγμα, στο Κανάλι A τοποθετηθούν δύο μονάδες μνήμης DIMM χωρητικότητας 512 MB και στο Κανάλι B τοποθετηθεί μία μονάδα μνήμης DIMM χωρητικότητας 1 GB, τότε το σύστημα θα βρίσκεται σε λειτουργία διπλού καναλιού.
- Το σύστημα θα βρίσκεται σε ευέλικτη λειτουργία εάν η συνολική χωρητικότητα μνήμης των μονάδων μνήμης DIMM στο Κανάλι A δεν ισούται με τη συνολική χωρητικότητα μνήμης των μονάδων μνήμης DIMM στο Κανάλι B. Κατά την ευέλικτη λειτουργία, το κανάλι με τη λιγότερη

ποσότητα μνήμης περιγράφει τη συνολική ποσότητα μνήμης που αντιστοιχίζεται στο διπλό κανάλι και το υπόλοιπο αντιστοιχίζεται σε μονό κανάλι. Για βέλτιστη ταχύτητα, τα κανάλια θα πρέπει να εξισορροπούν ώστε η μεγαλύτερη ποσότητα μνήμης να διαμοιράζεται μεταξύ των δύο καναλιών. Εάν ένα κανάλι πρόκειται να περιλαμβάνει περισσότερη μνήμη από το άλλο, η μεγαλύτερη ποσότητα θα πρέπει να εκχωρηθεί στο Κανάλι Α. Για παράδειγμα, εάν τοποθετείτε στις υποδοχές 1 μονάδα μνήμης DIMM 1 GB και τρεις μονάδες μνήμης DIMM 512 MB, το κανάλι Α θα πρέπει να περιλαμβάνει τη μονάδα μνήμης DIMM 1 GB και μία μονάδα μνήμης DIMM 512 MB και το κανάλι Β θα πρέπει να περιλαμβάνει τις δύο μονάδες μνήμης DIMM 512 MB. Με αυτή τη διαμόρφωση, τα 2 GB θα λειτουργούν ως διπλό κανάλι και τα 512 MB θα λειτουργούν ως μονό κανάλι.

- Σε οποιαδήποτε λειτουργία, η μέγιστη ταχύτητα λειτουργίας καθορίζεται από την πιο αργή μονάδα μνήμης DIMM του συστήματος.

Εγκατάσταση μονάδων μνήμης DIMM

△ **ΠΡΟΣΟΧΗ** Πρέπει να αποσυνδέσετε το καλώδιο τροφοδοσίας και να περιμένετε περίπου 30 δευτερόλεπτα για να αφαιρέσετε τυχόν ενέργεια πριν προσθέσετε ή αφαιρέσετε μονάδες μνήμης. Ανεξάρτητα από την κατάσταση λειτουργίας, πάντα παρέχεται τάση στις μονάδες μνήμης εφόσον ο υπολογιστής είναι συνδεδεμένος σε ενεργή πρίζα AC. Η προσθήκη ή αφαίρεση μονάδων μνήμης παρουσία τάσης ενδέχεται να προκαλέσει ανεπανόρθωτη ζημιά στις μονάδες μνήμης ή τη μητρική κάρτα. Αν μια φωτεινή ένδειξη στη μητρική κάρτα είναι ενεργοποιημένη, τότε υπάρχει ακόμα τάση.

Οι υποδοχές μονάδας μνήμης έχουν επιχρυσωμένες μεταλλικές επαφές. Όταν αναβαθμίζετε τη μνήμη, είναι πολύ σημαντικό να χρησιμοποιήσετε μονάδες μνήμης με χρυσές μεταλλικές επαφές, ώστε να αποτραπεί η διάβρωση ή/και η οξειδωση που μπορεί να προέλθει από την επαφή ασύμβατων μετάλλων.

Ο στατικός ηλεκτρισμός μπορεί να προκαλέσει βλάβη στα ηλεκτρονικά μέρη του υπολογιστή ή στις προαιρετικές κάρτες. Πριν ξεκινήσετε αυτές τις διαδικασίες, βεβαιωθείτε ότι έχετε αποβάλει το στατικό ηλεκτρισμό από το σώμα σας αγγίζοντας στιγμιαία ένα γειωμένο μεταλλικό αντικείμενο. Για περισσότερες πληροφορίες, ανατρέξτε στο Παράρτημα Δ, [Ηλεκτροστατική εκκένωση στη σελίδα 56](#).

Όταν χειρίζεστε μια μονάδα μνήμης, μην αγγίζετε τις επαφές. Διαφορετικά, ενδέχεται να προκληθεί βλάβη στη μονάδα.

1. Αφαιρέστε/αποσυνδέστε τις συσκευές ασφαλείας που εμποδίζουν το άνοιγμα του υπολογιστή.
2. Αφαιρέστε όλα τα αφαιρούμενα μέσα, όπως CD ή μονάδες USB flash, από τον υπολογιστή.
3. Απενεργοποιήστε τον υπολογιστή μέσω του λειτουργικού συστήματος και, στη συνέχεια, απενεργοποιήστε τις όποιες εξωτερικές συσκευές.
4. Αποσυνδέστε το καλώδιο τροφοδοσίας από την πρίζα και αποσυνδέστε τις όποιες εξωτερικές συσκευές.

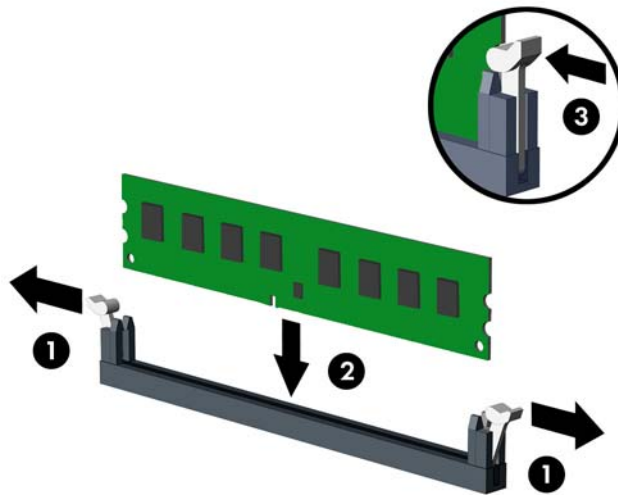
△ **ΠΡΟΣΟΧΗ** Πρέπει να αποσυνδέσετε το καλώδιο τροφοδοσίας και να περιμένετε περίπου 30 δευτερόλεπτα για να αφαιρέσετε τυχόν ενέργεια πριν προσθέσετε ή αφαιρέσετε μονάδες μνήμης. Ανεξάρτητα από την κατάσταση λειτουργίας, πάντα παρέχεται τάση στις μονάδες μνήμης εφόσον ο υπολογιστής είναι συνδεδεμένος σε ενεργή πρίζα AC. Η προσθήκη ή αφαίρεση μονάδων μνήμης παρουσία τάσης ενδέχεται να προκαλέσει ανεπανόρθωτη ζημιά στις μονάδες μνήμης ή τη μητρική κάρτα. Αν μια φωτεινή ένδειξη στη μητρική κάρτα είναι ενεργοποιημένη, τότε υπάρχει ακόμα τάση.

5. Αφαιρέστε το κάλυμμα πρόσβασης.

△ **ΠΡΟΕΙΔ/ΣΗ!** Για να αποφύγετε τον κίνδυνο τραυματισμού από την επαφή με θερμές επιφάνειες, αφήστε τα εσωτερικά εξαρτήματα του συστήματος να κρυώσουν πριν τα ακουμπήσετε.

6. Ανοίξτε και τις δύο ασφάλειες της υποδοχής μονάδας μνήμης (1) και τοποθετήστε τη μονάδα μνήμης στην υποδοχή (2).

Εικόνα 2-8 Εγκατάσταση μονάδας μνήμης DIMM



ΣΗΜΕΙΩΣΗ Μια μονάδα μνήμης μπορεί να εγκατασταθεί μόνο με ένα τρόπο. Ταιριάξτε την εγκοπή στη μονάδα με την προεξοχή στην υποδοχή μνήμης.

Η μονάδα μνήμης DIMM πρέπει να καταλαμβάνει τη μαύρη υποδοχή DIMM1.

Πραγματοποιήστε συνδέσεις στις υποδοχές DIMM με την ακόλουθη σειρά: DIMM1, DIMM3, DIMM2 και έπειτα DIMM4.

Για μέγιστη απόδοση, τοποθετήστε τις μονάδες μνήμης στις υποδοχές έτσι ώστε η χωρητικότητα μνήμης να κατανεμηθεί όσο το δυνατόν πιο ισορροπημένα μεταξύ του Καναλιού A και του Καναλιού B. Ανατρέξτε στην ενότητα [Τοποθέτηση μονάδων μνήμης DIMM στις υποδοχές στη σελίδα 15](#) για περισσότερες πληροφορίες.

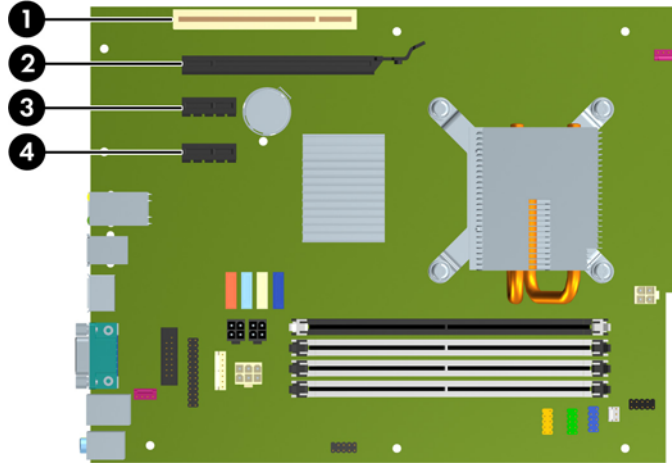
7. Πιέστε τη μονάδα στην υποδοχή, φροντίζοντας να τοποθετηθεί κανονικά στη θέση της. Βεβαιωθείτε ότι οι ασφάλειες βρίσκονται στην κλειστή θέση (3).
8. Επαναλάβετε τα βήματα 6 και 7 για να εγκαταστήσετε πρόσθετες μονάδες.
9. Επανατοποθετήστε το κάλυμμα πρόσβασης.
10. Συνδέστε ξανά το καλώδιο τροφοδοσίας και ενεργοποιήστε τον υπολογιστή.
11. Κλειδώστε τις συσκευές ασφαλείας που αποσυνδέσατε κατά την αφαίρεση του καλύμματος πρόσβασης.

Ο υπολογιστής θα πρέπει αυτόματα να αναγνωρίσει την πρόσθετη μνήμη την επόμενη φορά που θα τον θέσετε σε λειτουργία.

Αφαίρεση ή εγκατάσταση μιας κάρτας επέκτασης


Ο υπολογιστής διαθέτει μία υποδοχή επέκτασης PCI, δύο υποδοχές επέκτασης PCI Express x1 και μία υποδοχή επέκτασης PCI Express x16.

Εικόνα 2-9 Θέσεις υποδοχών επέκτασης



Πίνακας 2-2 Θέσεις υποδοχών επέκτασης

Στοιχείο	Περιγραφή
1	Υποδοχή επέκτασης PCI
2	Υποδοχή επέκτασης PCI Express x16
3	Υποδοχή επέκτασης PCI Express x1
4	Υποδοχή επέκτασης PCI Express x1

 **ΣΗΜΕΙΩΣΗ** Μπορείτε να τοποθετήσετε μια κάρτα επέκτασης PCI Express x1, x4, x8 ή x16 στην υποδοχή επέκτασης PCI Express x16.

Για να εγκαταστήσετε μια κάρτα επέκτασης:

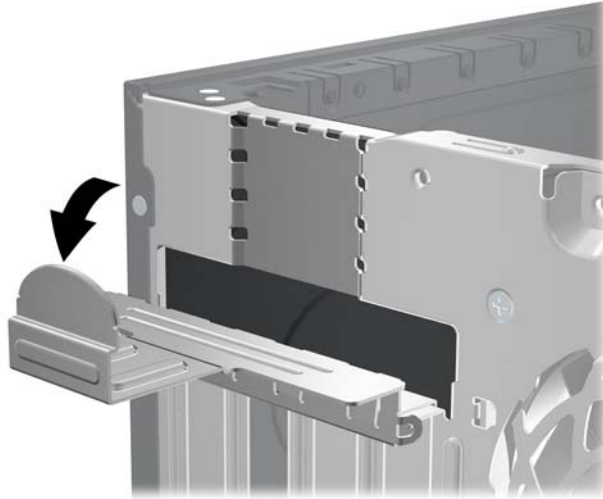
1. Αφαιρέστε/αποσυνδέστε τις συσκευές ασφαλείας που εμποδίζουν το άνοιγμα του υπολογιστή.
2. Αφαιρέστε όλα τα αφαιρούμενα μέσα, όπως CD ή μονάδες USB flash, από τον υπολογιστή.
3. Απενεργοποιήστε τον υπολογιστή μέσω του λειτουργικού συστήματος και, στη συνέχεια, απενεργοποιήστε τις όποιες εξωτερικές συσκευές.
4. Αποσυνδέστε το καλώδιο τροφοδοσίας από την πρίζα και αποσυνδέστε τις όποιες εξωτερικές συσκευές.

△ **ΠΡΟΣΟΧΗ** Ανεξάρτητα από την κατάσταση λειτουργίας, στη μητρική κάρτα υπάρχει πάντα τάση εφόσον το σύστημα παραμένει συνδεδεμένο σε ενεργή πρίζα AC. Πρέπει να αποσυνδέσετε το καλώδιο τροφοδοσίας προκειμένου να αποφύγετε την πρόκληση ζημιάς στα εσωτερικά εξαρτήματα του υπολογιστή.


5. Αφαιρέστε το κάλυμμα πρόσβασης.

6. Εντοπίστε τη σωστή διαθέσιμη υποδοχή επέκτασης στην κάρτα του συστήματος και την αντίστοιχη υποδοχή επέκτασης στο πίσω μέρος του πλαισίου του υπολογιστή.
7. Απελευθερώστε το μοχλό συγκράτησης του καλύμματος υποδοχής που ασφαρίζει τα καλύμματα των υποδοχών PCI, σηκώνοντας τον πράσινο ακροδέκτη που βρίσκεται πάνω του και περιστρέφοντας το μοχλό στην ανοιχτή θέση.

Εικόνα 2-10 Άνοιγμα του μέσου συγκράτησης της υποδοχής κάρτας επέκτασης

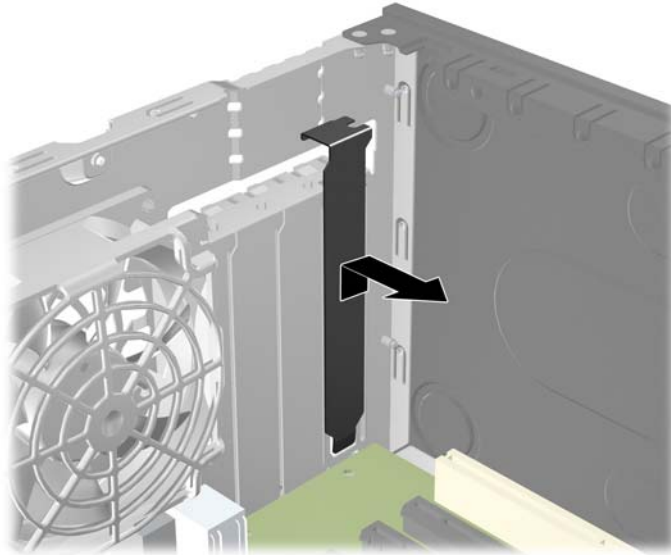


8. Πριν από την εγκατάσταση μιας κάρτας επέκτασης, αφαιρέστε το κάλυμμα της υποδοχής επέκτασης ή την υπάρχουσα κάρτα επέκτασης.

 **ΣΗΜΕΙΩΣΗ** Για να αφαιρέσετε μια εγκατεστημένη κάρτα επέκτασης, αποσυνδέστε όλα τα καλώδια που είναι συνδεδεμένα στην κάρτα.

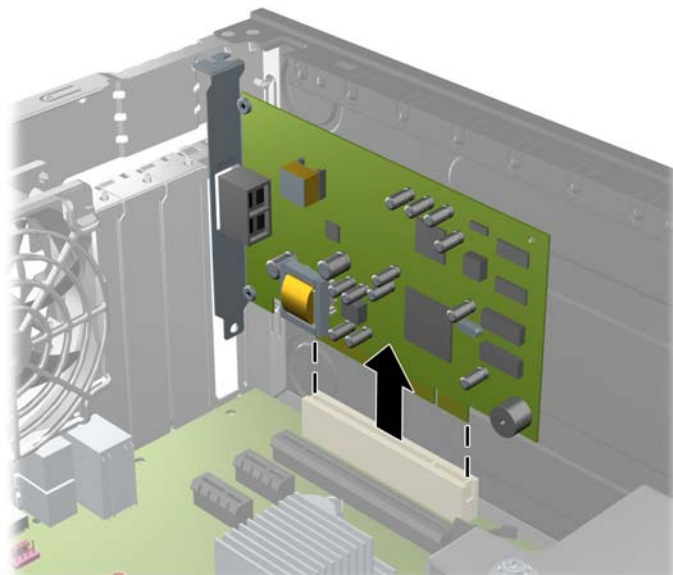
- α. Εάν θέλετε να τοποθετήσετε μια κάρτα επέκτασης σε κενή υποδοχή, αφαιρέστε το κάλυμμα της κατάλληλης υποδοχής επέκτασης στο πίσω μέρος του πλαισίου. Τραβήξτε το κάλυμμα της υποδοχής προς τα πάνω και στην αντίθετη κατεύθυνση από το εσωτερικό του πλαισίου.

Εικόνα 2-11 Αφαίρεση καλύμματος υποδοχής επέκτασης



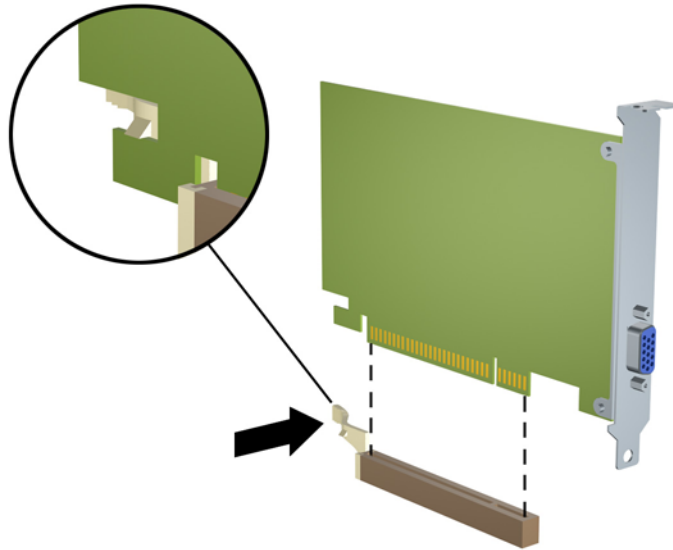
- β. Εάν θέλετε να αφαιρέσετε μια τυπική κάρτα PCI ή μια κάρτα PCI Express x1, κρατήστε την κάρτα από τις άκρες και κουνήστε την προσεκτικά μπρος-πίσω έως ότου απελευθερωθεί από την υποδοχή. Αφαιρέστε την κάρτα επέκτασης από την υποδοχή τραβώντας την προς τα επάνω και στη συνέχεια προς τα έξω από το εσωτερικό του πλαισίου για να την απελευθερώσετε από το πλαίσιο. Προσέξτε να μην χαράξετε την κάρτα ακουμπώντας τη σε άλλα εξαρτήματα.

Εικόνα 2-12 Αφαίρεση μιας τυποποιημένης κάρτας επέκτασης PCI



- γ. Εάν αφαιρείτε μια κάρτα PCI Express x16, τραβήξτε το βραχίονα συγκράτησης στο πίσω μέρος της υποδοχής επέκτασης για να τον απομακρύνετε από την κάρτα και με προσεκτικές παλινδρομικές κινήσεις προσπαθήστε να αποδεσμεύσετε τους συνδετήρες της κάρτας από την υποδοχή της. Αφαιρέστε την κάρτα επέκτασης από την υποδοχή τραβώντας την προς τα επάνω και, στη συνέχεια, προς τα έξω από το εσωτερικό του πλαισίου για να την απελευθερώσετε από το πλαίσιο. Προσέξτε να μην χαράξετε την κάρτα ακουμπώντας την σε άλλα εξαρτήματα.

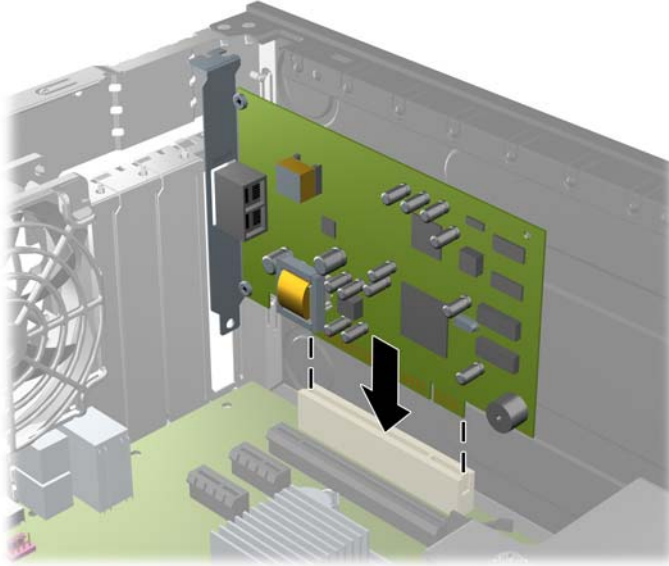
Εικόνα 2-13 Αφαίρεση μιας κάρτας επέκτασης PCI Express x16



9. Φυλάξτε την κάρτα που αφαιρέσατε σε αντιστατική συσκευασία.
10. Εάν δεν τοποθετήσετε νέα κάρτα επέκτασης, τοποθετήστε το κάλυμμα της υποδοχής επέκτασης για να κλείσετε την ανοιχτή θύρα.
-
- △ **ΠΡΟΣΟΧΗ** Μετά την αφαίρεση μιας κάρτας επέκτασης, πρέπει να την αντικαταστήσετε με καινούρια κάρτα ή ένα κάλυμμα υποδοχής επέκτασης προκειμένου να διασφαλίσετε τη σωστή ψύξη των εσωτερικών εξαρτημάτων κατά τη λειτουργία.
-

11. Για να τοποθετήσετε μια νέα κάρτα επέκτασης, κρατήστε τη ακριβώς πάνω από την υποδοχή επέκτασης της μητρικής κάρτας και μετακινήστε την κάρτα προς το πίσω μέρος του πλαισίου, έτσι ώστε ο βραχίονας της κάρτας να ευθυγραμμιστεί με την ανοιχτή υποδοχή στο πίσω μέρος του πλαισίου. Πιέστε την κάρτα προς τα κάτω στην υποδοχή επέκτασης της μητρικής κάρτας.

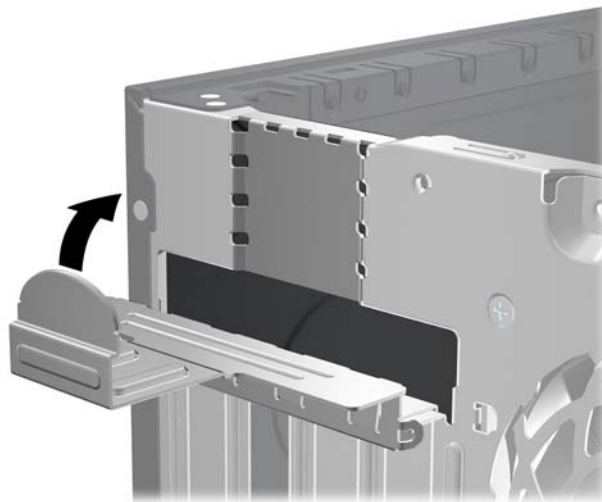
Εικόνα 2-14 Εγκατάσταση κάρτας επέκτασης



ΣΗΜΕΙΩΣΗ Κατά την εγκατάσταση μιας κάρτας επέκτασης, πιέστε σταθερά την κάρτα ώστε ολόκληρη η επιφάνεια σύνδεσης να εφαρμόσει σωστά στην υποδοχή της κάρτας επέκτασης.

12. Στρέψτε το μοχλό συγκράτησης του καλύμματος υποδοχής στη θέση του για να ασφαλίσετε την κάρτα επέκτασης.

Εικόνα 2-15 Κλείσιμο του μέσου συγκράτησης της υποδοχής κάρτας επέκτασης

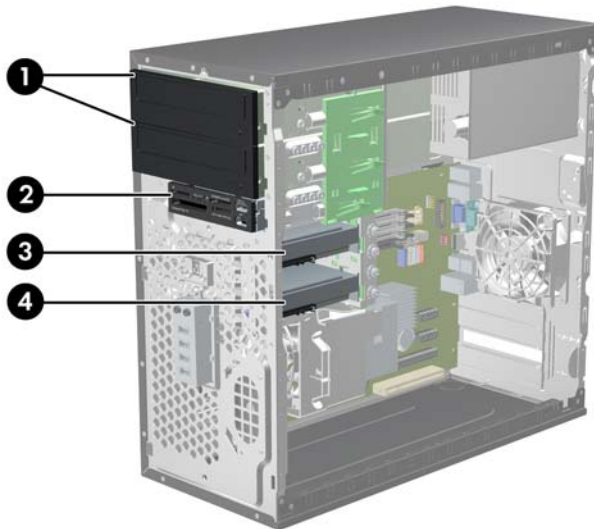


13. Συνδέστε, εάν είναι απαραίτητο, τα εξωτερικά καλώδια στην εγκατεστημένη κάρτα. Συνδέστε, εάν είναι απαραίτητο, τα εσωτερικά καλώδια στην κάρτα του συστήματος.
14. Επανατοποθετήστε το κάλυμμα πρόσβασης.
15. Συνδέστε ξανά το καλώδιο τροφοδοσίας και ενεργοποιήστε τον υπολογιστή.

16. Κλειδώστε τις συσκευές ασφαλείας που αποσυνδέσατε κατά την αφαίρεση του καλύμματος πρόσβασης.
17. Επαναλάβετε τη ρύθμιση των παραμέτρων του υπολογιστή, εάν χρειάζεται. Ανατρέξτε στον *Οδηγό για το βοηθητικό πρόγραμμα Computer Setup (F10)* για οδηγίες για τη χρήση του Computer Setup.

Θέσεις μονάδων

Εικόνα 2-16 Θέσεις μονάδων



Πίνακας 2-3 Θέσεις μονάδων

1	Δύο εξωτερικές υποδοχές μονάδων 5,25 ιντσών για προαιρετικές μονάδες (απεικόνιση μονάδων οπτικού δίσκου)
2	Μία εξωτερική υποδοχή μονάδας 3,5 ιντσών για προαιρετική μονάδα (απεικόνιση συσκευής ανάγνωσης καρτών μέσω)
3	Εσωτερική υποδοχή 3,5 ιντσών για προαιρετική μονάδα σκληρού δίσκου
4	Εσωτερική υποδοχή 3,5 ιντσών για κύρια μονάδα σκληρού δίσκου


Η διαμόρφωση των μονάδων στον υπολογιστή σας μπορεί να διαφέρει από τη διαμόρφωση των μονάδων της παραπάνω εικόνας.

Για να επαληθεύσετε τον τύπο, το μέγεθος και τη χωρητικότητα των συσκευών αποθήκευσης που είναι εγκατεστημένες στον υπολογιστή, εκτελέστε το Computer Setup. Ανατρέξτε στον *Οδηγό για το βοηθητικό πρόγραμμα Computer Setup (F10)* για περισσότερες πληροφορίες.

Εγκατάσταση και αφαίρεση μονάδων

Για την εγκατάσταση πρόσθετων μονάδων, ακολουθήστε τις παρακάτω οδηγίες:

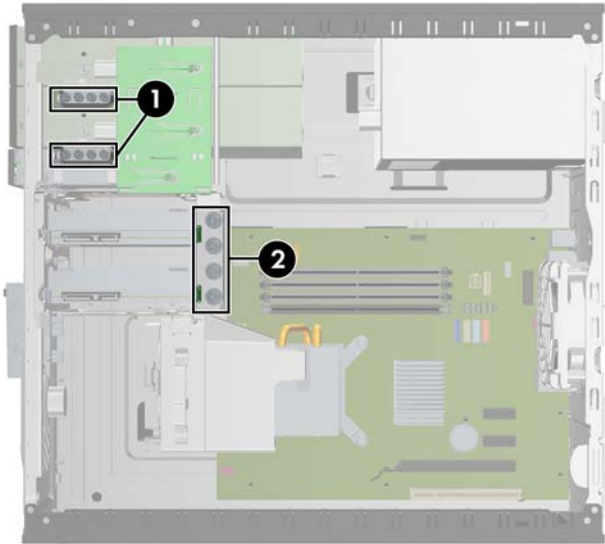
- Η κύρια μονάδα σκληρού δίσκου τύπου Serial ATA (SATA) πρέπει να συνδεθεί στη σκούρα μπλε κύρια υποδοχή SATA της μητρικής κάρτας με την ένδειξη SATA0.
- Συνδέστε μια μονάδα οπτικού δίσκου SATA στη λευκή υποδοχή SATA της μητρικής κάρτας με την ένδειξη SATA1.
- Συνδέστε συσκευές με τη σειρά SATA0, SATA1, SATA2 και έπειτα SATA3.
- Συνδέστε ένα καλώδιο προσαρμογέα eSATA στην πορτοκαλί υποδοχή SATA3.

 **ΣΗΜΕΙΩΣΗ** Ο προσαρμογέας eSATA εγκαθίσταται σε μία από τις υποδοχές επέκτασης, στην πίσω πλευρά του υπολογιστή. Πρέπει να διαμορφώσετε την υποδοχή SATA3 ώστε να λειτουργεί ως eSATA στο βοηθητικό πρόγραμμα Computer Setup. Επιλέξτε **Storage > Storage Options > eSATA Port** (Αποθήκευση > Επιλογές αποθήκευσης > Θύρα eSATA) για να αναδιαμορφώσετε την υποδοχή SATA3. Για περισσότερες πληροφορίες, ανατρέξτε στον *Οδηγό για το βοηθητικό πρόγραμμα Computer Setup (F10)*.

- Συνδέστε το καλώδιο USB της συσκευής ανάγνωσης καρτών μέσων στην υποδοχή σύνδεσης USB με την ένδειξη MEDIA. Εάν η συσκευή ανάγνωσης καρτών μέσων έχει θύρα 1394, συνδέστε το καλώδιο 1394 στην κάρτα PCI 1394.
- Το σύστημα δεν υποστηρίζει μονάδες οπτικού δίσκου Parallel ATA (PATA) ή μονάδες σκληρού δίσκου PATA.
- Πρέπει να τοποθετήσετε βίδες-οδηγούς για να εξασφαλίσετε ότι η μονάδα θα ευθυγραμμίζεται σωστά στη θήκη της και ότι θα ασφαλίσει στη θέση της. Η HP παρέχει επιπλέον βίδες-οδηγούς για τις υποδοχές εξωτερικών μονάδων (τέσσερις βίδες-οδηγούς 6-32 για απομονωμένη τοποθέτηση και οκτώ μετρικές βίδες-οδηγούς M3), τοποθετημένες στο πλάι των υποδοχών μονάδας. Οι βίδες 6-32 απομονωμένης τοποθέτησης απαιτούνται για μια δευτερεύουσα μονάδα σκληρού δίσκου. Όλες οι άλλες μονάδες (εκτός της κύριας μονάδας σκληρού δίσκου) χρησιμοποιούν μετρικές βίδες M3. Οι παρεχόμενες από την HP μετρικές βίδες είναι μαύρες ενώ οι παρεχόμενες από την HP βίδες απομονωμένης τοποθέτησης είναι ασημί και μπλε. Εάν αντικαθιστάτε την κύρια μονάδα σκληρού δίσκου, πρέπει να μετακινήσετε τις τέσσερις ασημί και μπλε βίδες-οδηγούς 6-32

απομονωμένης τοποθέτησης από την παλιά μονάδα σκληρού δίσκου και να τις τοποθετήσετε στη νέα μονάδα σκληρού δίσκου.

Εικόνα 2-17 Πρόσθετες θέσεις για βίδες-οδηγούς



Αρ.	Βίδα-οδηγός	Συσκευή
1	Μαύρες μετρικές βίδες M3	Όλες οι άλλες μονάδες δίσκου (εκτός της κύριας μονάδας σκληρού δίσκου)
2	Ασημί και μπλε βίδες 6-32 απομονωμένης τοποθέτησης	Δευτερεύουσα μονάδα σκληρού δίσκου

△ **ΠΡΟΣΟΧΗ** Για να αποφύγετε την απώλεια δεδομένων και τυχόν βλάβη στον υπολογιστή ή τη μονάδα δίσκου:

Εάν τοποθετείτε ή αφαιρείτε μια μονάδα δίσκου, τερματίστε κανονικά το λειτουργικό σύστημα, απενεργοποιήστε τον υπολογιστή και αποσυνδέστε το καλώδιο τροφοδοσίας από την πρίζα. Μην αφαιρείτε τη μονάδα όταν ο υπολογιστής είναι ενεργοποιημένος ή σε λειτουργία αναμονής.

Πριν αγγίξετε μια μονάδα, βεβαιωθείτε ότι δεν φέρετε στατικό ηλεκτρισμό. Όταν χειρίζεστε μια μονάδα, μην αγγίζετε τους ακροδέκτες της. Για περισσότερες πληροφορίες σχετικά με την αποφυγή βλαβών εξαιτίας στατικού ηλεκτρισμού, ανατρέξτε στο Παράρτημα Δ, [Ηλεκτροστατική εκκένωση στη σελίδα 56](#).

Χειριστείτε τη μονάδα με προσοχή και προσέξτε να μην σας πέσει.

Μην χρησιμοποιείτε υπερβολική δύναμη κατά την τοποθέτηση της μονάδας.

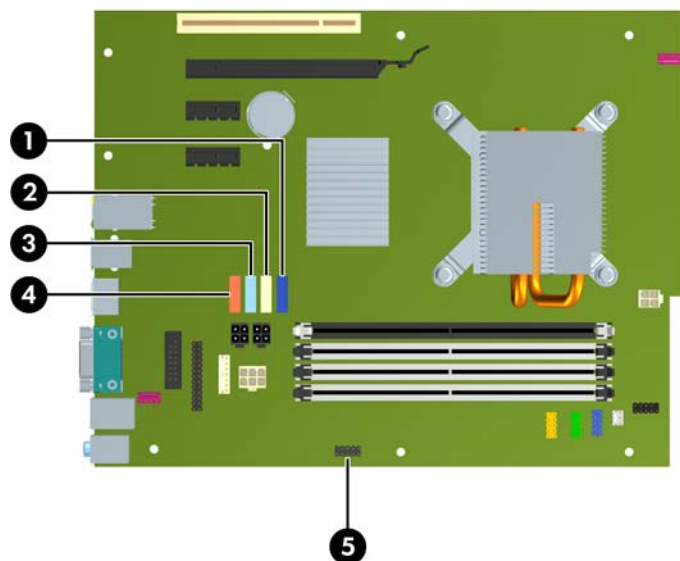
Αποφύγετε την έκθεση της μονάδας σκληρού δίσκου σε υγρά, ακραίες θερμοκρασίες ή προϊόντα με μαγνητικά πεδία, όπως οι οθόνες ή τα ηχεία.

Εάν πρέπει να ταχυδρομήσετε μια μονάδα δίσκου, τοποθετήστε τη σε ειδικό φάκελο με προστατευτικές φουσαλίδες ή σε άλλη ειδικά προστατευμένη συσκευασία και σημειώστε στο πακέτο "Προσοχή: Εύθραστο".

Συνδέσεις μονάδας μητρικής κάρτας

Ανατρέξτε στην παρακάτω εικόνα και πίνακα για να αναγνωρίσετε τις συνδέσεις της μονάδας μητρικής κάρτας.

Εικόνα 2-18 Συνδέσεις μονάδας μητρικής κάρτας



Πίνακας 2-4 Συνδέσεις μονάδας μητρικής κάρτας

Αρ.	Σύνδεση μητρικής κάρτας	Ετικέτα μητρικής κάρτας	Χρώμα
1	SATA0	SATA0	σκούρο μπλε
2	SATA1	SATA1	λευκό
3	SATA2	SATA2	γαλάζιο
4	SATA3	SATA3	πορτοκαλί
5	Συσκευή ανάγνωσης καρτών μέσω	MEZA	μαύρο

ΣΗΜΕΙΩΣΗ Η πορτοκαλί υποδοχή SATA3 μπορεί να αναδιαμορφωθεί ως eSATA στο βοηθητικό πρόγραμμα Computer Setup εάν εγκαθιστάτε προσαρμογέα. Επιλέξτε **Storage > Storage Options > eSATA Port** (Αποθήκευση > Επιλογές αποθήκευσης > Θύρα eSATA) για να αναδιαμορφώσετε την υποδοχή SATA3. Για περισσότερες πληροφορίες, ανατρέξτε στον *Οδηγό για το βοηθητικό πρόγραμμα Computer Setup (F10)*.

Αφαίρεση μιας εξωτερικής μονάδας 5,25 ή 3,5 ιντσών

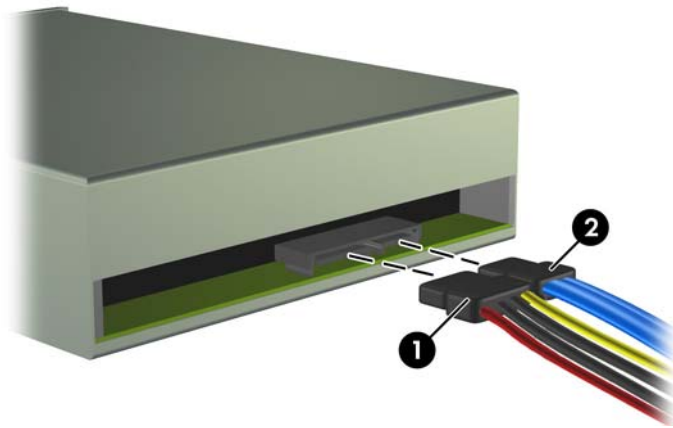
△ **ΠΡΟΣΟΧΗ** Όλα τα αφαιρούμενα μέσα πρέπει να αφαιρούνται από τις μονάδες πριν από την αφαίρεση κάθε μονάδας από τον υπολογιστή.

1. Αφαιρέστε/αποσυνδέστε τις όποιες συσκευές ασφαλείας εμποδίζουν το άνοιγμα του υπολογιστή.
2. Αφαιρέστε όλα τα αφαιρούμενα μέσα, όπως CD ή μονάδες USB flash, από τον υπολογιστή.
3. Απενεργοποιήστε τον υπολογιστή μέσω του λειτουργικού συστήματος και, στη συνέχεια, απενεργοποιήστε τις όποιες εξωτερικές συσκευές.
4. Αποσυνδέστε το καλώδιο τροφοδοσίας από την πρίζα και αποσυνδέστε τις όποιες εξωτερικές συσκευές.

△ **ΠΡΟΣΟΧΗ** Ανεξάρτητα από την κατάσταση λειτουργίας, στη μητρική κάρτα υπάρχει πάντα τάση εφόσον το σύστημα παραμένει συνδεδεμένο σε ενεργή πρίζα AC. Πρέπει να αποσυνδέσετε το καλώδιο τροφοδοσίας προκειμένου να αποφύγετε την πρόκληση ζημιάς στα εσωτερικά εξαρτήματα του υπολογιστή.

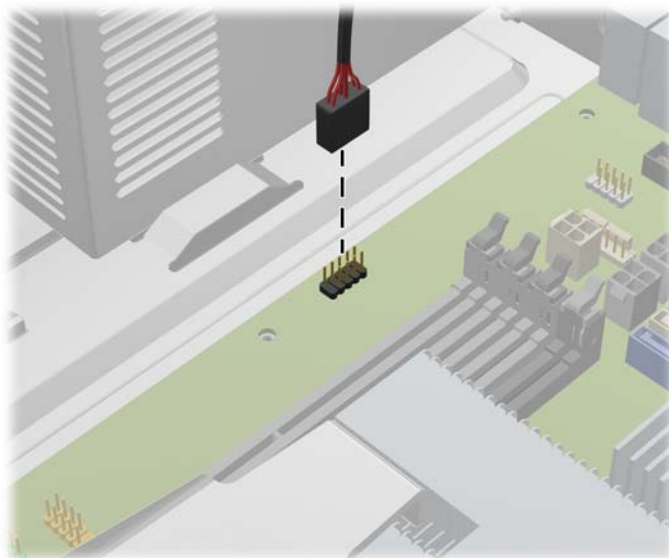
5. Αφαιρέστε το κάλυμμα πρόσβασης και την πρόσοψη.
6. Αποσυνδέστε τα καλώδια της μονάδας, όπως φαίνεται στις παρακάτω εικόνες.
 - α. Εάν αφαιρείτε μια μονάδα οπτικού δίσκου 5,25 ιντσών, αποσυνδέστε το καλώδιο τροφοδοσίας (1) και το καλώδιο δεδομένων (2) από την πίσω πλευρά της μονάδας.

Εικόνα 2-19 Αποσύνδεση των καλωδίων της μονάδας οπτικού δίσκου

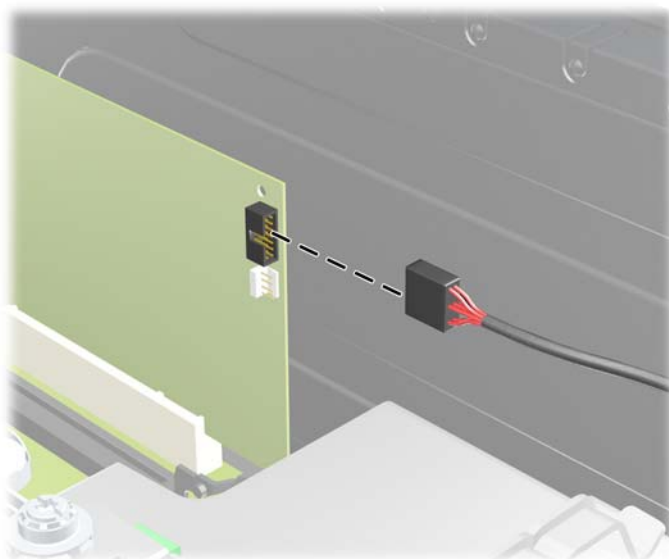


- β. Εάν αφαιρείτε μια συσκευή ανάγνωσης κάρτας μέσων, αποσυνδέστε το καλώδιο USB από τη μητρική. Εάν η συσκευή ανάγνωσης κάρτας μέσων έχει θύρα 1394, αποσυνδέστε το καλώδιο 1394 από την κάρτα PCI.

Εικόνα 2-20 Αποσύνδεση του καλωδίου USB της συσκευής ανάγνωσης κάρτας μέσων

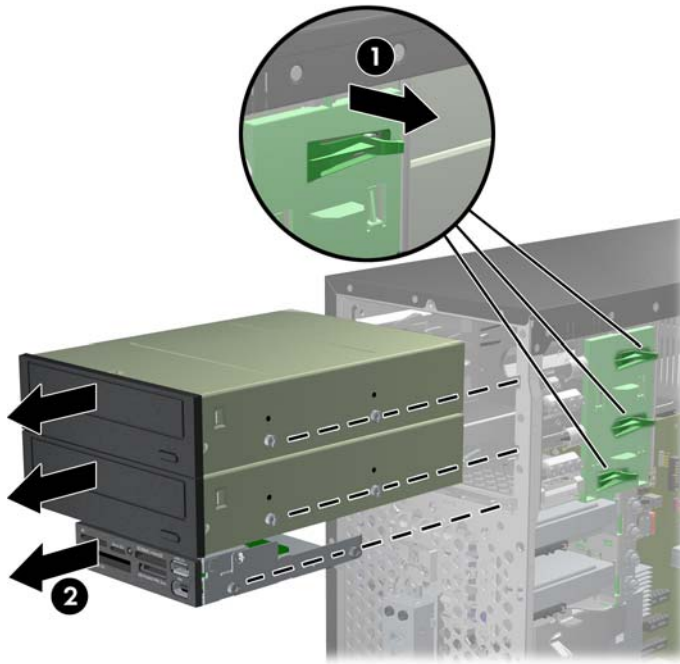


Εικόνα 2-21 Αποσύνδεση του καλωδίου 1394 της κάρτας ανάγνωσης καρτών μέσων




- Ένας βραχίονας ασφαλείας με προεξοχές απελευθέρωσης ασφαλίζει τις μονάδες στις υποδοχές τους. Ανασηκώστε την προεξοχή απασφάλισης του βραχίονα ασφαλείας (1) για τη μονάδα που θέλετε να αφαιρέσετε και τραβήξτε τη μονάδα για να βγει από την υποδοχή της (2).

Εικόνα 2-22 Αφαίρεση των εξωτερικών μονάδων



- Αφαιρέστε τις τέσσερις βίδες-οδηγούς (δύο σε κάθε πλευρά) από την παλιά μονάδα. Θα χρειαστείτε αυτές τις βίδες για την εγκατάσταση της καινούριας μονάδας.

Τοποθέτηση μιας εξωτερικής μονάδας 5,25 ή 3,5 ιντσών


 **ΣΗΜΕΙΩΣΗ** Το σύστημα δεν υποστηρίζει μονάδες οπτικού δίσκου Parallel ATA (PATA).

1. Αφαιρέστε/αποσυνδέστε τις όποιες συσκευές ασφαλείας εμποδίζουν το άνοιγμα του υπολογιστή.
2. Αφαιρέστε όλα τα αφαιρούμενα μέσα, όπως CD ή μονάδες USB flash, από τον υπολογιστή.
3. Απενεργοποιήστε τον υπολογιστή μέσω του λειτουργικού συστήματος και, στη συνέχεια, απενεργοποιήστε τις όποιες εξωτερικές συσκευές.
4. Αποσυνδέστε το καλώδιο τροφοδοσίας από την πρίζα και αποσυνδέστε τις όποιες εξωτερικές συσκευές.

△ **ΠΡΟΣΟΧΗ** Ανεξάρτητα από την κατάσταση λειτουργίας, στη μητρική κάρτα υπάρχει πάντα τάση εφόσον το σύστημα παραμένει συνδεδεμένο σε ενεργή πρίζα AC. Πρέπει να αποσυνδέσετε το καλώδιο τροφοδοσίας προκειμένου να αποφύγετε την πρόκληση ζημιάς στα εσωτερικά εξαρτήματα του υπολογιστή.

5. Εάν εγκαθιστάτε μια μονάδα σε υποδοχή που καλύπτεται από κενή θέση πλαισίου, αφαιρέστε το μπροστινό κάλυμμα και έπειτα αφαιρέστε την κενή θέση πλαισίου. Δείτε [Αφαίρεση καλυμμάτων κενών θέσεων στη σελίδα 13](#) για περισσότερες πληροφορίες.
6. Αφαιρέστε το κάλυμμα πρόσβασης και την πρόσοψη.
7. Τοποθετήστε τέσσερις μετρικές βίδες-οδηγούς M3 στις κάτω οπές, σε κάθε πλευρά της μονάδας. Η HP παρέχει οκτώ επιπλέον μετρικές βίδες-οδηγούς M3 στην μπροστινή πλευρά του πλαισίου, κάτω από την πρόσοψη. Οι μετρικές βίδες-οδηγοί M3 είναι μαύρες. Ανατρέξτε στην ενότητα [Εγκατάσταση και αφαίρεση μονάδων στη σελίδα 25](#) για μια εικόνα της θέσης των πρόσθετων μετρικών βιδών-οδηγών M3.

△ **ΠΡΟΣΟΧΗ** Για βίδες-οδηγούς χρησιμοποιήστε μόνο μεγάλες βίδες 5 χιλιοστών. Οι μεγαλύτερες βίδες μπορεί να προκαλέσουν βλάβη στη μονάδα.

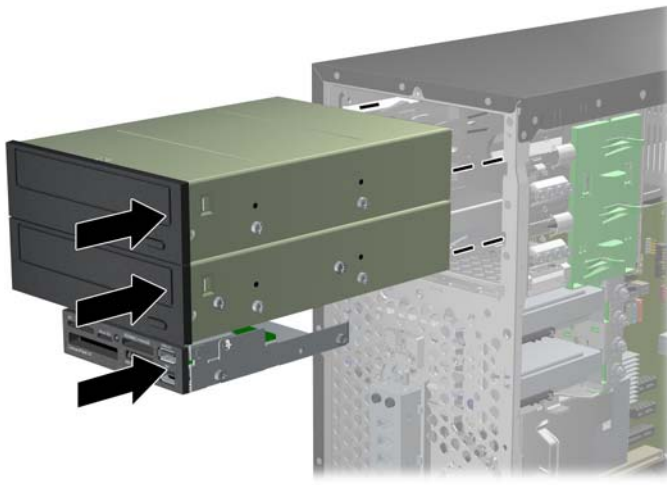
 **ΣΗΜΕΙΩΣΗ** Κατά την αντικατάσταση της μονάδας, μεταφέρετε τις τέσσερις μετρικές βίδες-οδηγούς από την παλιά μονάδα στη καινούρια.

Εικόνα 2-23 Τοποθέτηση βιδών-οδηγών (εικονίζεται μονάδα οπτικού δίσκου)



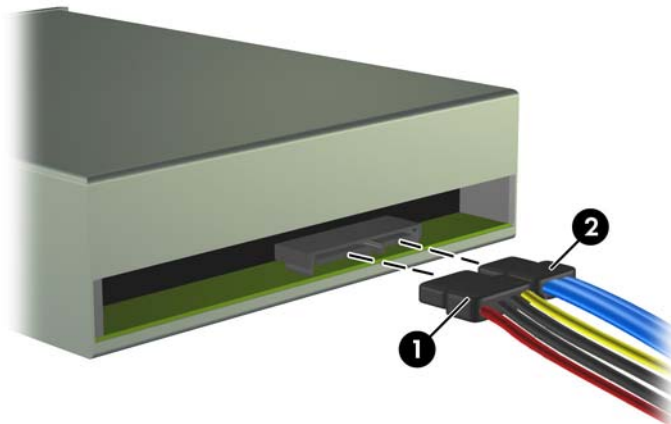
8. Σπρώξτε τη μονάδα μέσα στην υποδοχή της προσέχοντας να ευθυγραμμίσετε τις βίδες-οδηγούς με τις υποδοχές-οδηγούς, μέχρι να ασφαλίσει στη θέση της.

Εικόνα 2-24 Τοποθέτηση των εξωτερικών μονάδων στη θήκη μονάδων



9. Συνδέστε τα καλώδια τροφοδοσίας και δεδομένων στη μονάδα όπως φαίνεται στις παρακάτω εικόνες.
 - α. Εάν θα εγκαταστήσετε μια μονάδα οπτικού δίσκου, συνδέστε το καλώδιο τροφοδοσίας (1) και το καλώδιο δεδομένων (2) στην πίσω πλευρά της μονάδας.

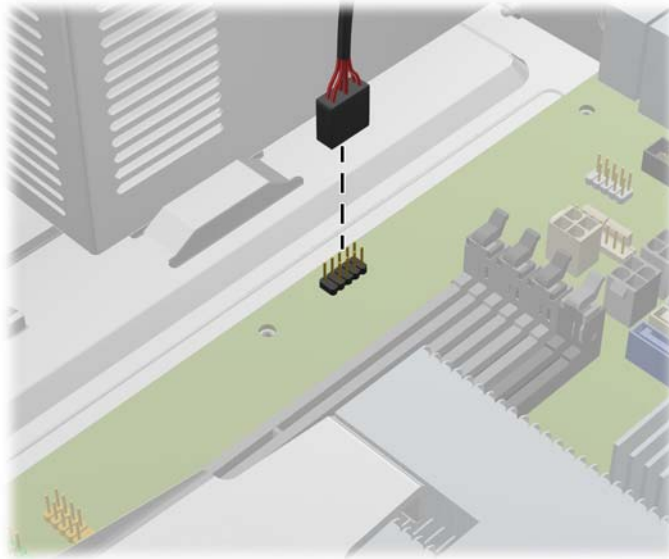
Εικόνα 2-25 Σύνδεση καλωδίων μονάδας οπτικού δίσκου



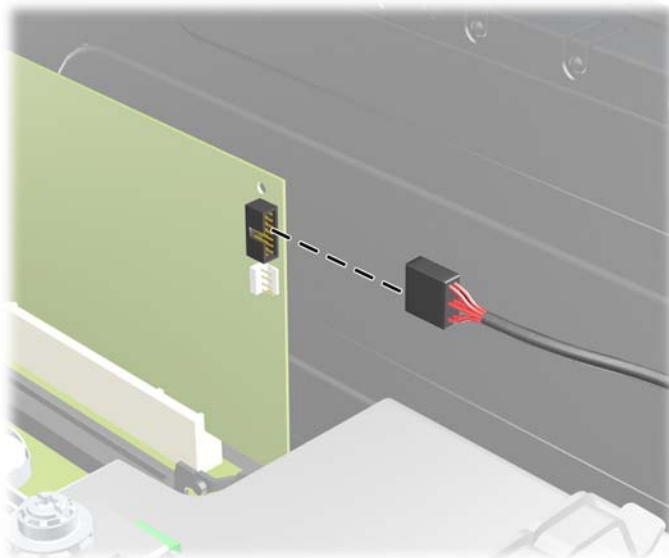
△ **ΠΡΟΣΟΧΗ** Φροντίστε πάντα η ακτίνα που δημιουργείται όταν μαζεύετε ή διπλώνετε ένα καλώδιο δεδομένων SATA να είναι μεγαλύτερη των 30 mm (1,18 ιντσών). Μια καμπύλη μικρής ακτίνας μπορεί να σπάσει τα εσωτερικά καλώδια.

- β. Εάν τοποθετείτε μια συσκευή ανάγνωσης κάρτας μέσων, συνδέστε το καλώδιο USB στη μητρική κάρτα. Εάν η συσκευή ανάγνωσης κάρτας μέσων έχει θύρα 1394, συνδέστε το καλώδιο 1394 στην κάρτα PCI.


Εικόνα 2-26 Σύνδεση του καλωδίου USB της συσκευής ανάγνωσης κάρτας μέσων



Εικόνα 2-27 Σύνδεση του καλωδίου 1394 της συσκευής ανάγνωσης κάρτας μέσων



10. Αν εγκαθιστάτε νέα μονάδα, συνδέστε το αντίθετο άκρο του καλωδίου δεδομένων στην κατάλληλη υποδοχή της μητρικής κάρτας.


 **ΣΗΜΕΙΩΣΗ** Εάν τοποθετείτε μια νέα μονάδα οπτικού δίσκου, συνδέστε το καλώδιο SATA στην επόμενη διαθέσιμη υποδοχή SATA της μητρικής κάρτας με την εξής σειρά: SATA1, SATA2 και SATA3.

Για να δείτε τις υποδοχές μονάδων της μητρικής κάρτας, ανατρέξτε στην ενότητα [Συνδέσεις μονάδας μητρικής κάρτας στη σελίδα 27](#).


11. Τοποθετήστε την πρόσοψη και το κάλυμμα πρόσβασης του υπολογιστή στη θέση τους.

12. Συνδέστε ξανά το καλώδιο τροφοδοσίας και τυχόν εξωτερικές συσκευές και, στη συνέχεια, ενεργοποιήστε τον υπολογιστή.
13. Κλειδώστε τις συσκευές ασφαλείας που αποσυνδέσατε κατά την αφαίρεση του καλύμματος πρόσβασης.

Αφαίρεση εσωτερικής μονάδας σκληρού δίσκου 3,5 ιντσών

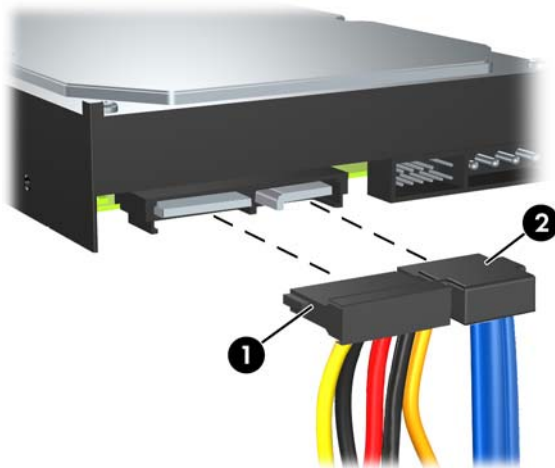
 **ΣΗΜΕΙΩΣΗ** Προτού αφαιρέσετε την παλιά μονάδα σκληρού δίσκου, βεβαιωθείτε ότι έχετε κρατήσει αντίγραφα ασφαλείας των δεδομένων από την παλιά μονάδα σκληρού δίσκου για να μπορείτε να μεταφέρετε τα δεδομένα στη νέα μονάδα σκληρού δίσκου.

1. Αφαιρέστε/αποσυνδέστε τις όποιες συσκευές ασφαλείας εμποδίζουν το άνοιγμα του υπολογιστή.
2. Αφαιρέστε όλα τα αφαιρούμενα μέσα, όπως CD ή μονάδες USB flash, από τον υπολογιστή.
3. Απενεργοποιήστε τον υπολογιστή μέσω του λειτουργικού συστήματος και, στη συνέχεια, απενεργοποιήστε τις όποιες εξωτερικές συσκευές.
4. Αποσυνδέστε το καλώδιο τροφοδοσίας από την πρίζα και αποσυνδέστε τις όποιες εξωτερικές συσκευές.

 **ΠΡΟΣΟΧΗ** Ανεξάρτητα από την κατάσταση λειτουργίας, στη μητρική κάρτα υπάρχει πάντα τάση εφόσον το σύστημα παραμένει συνδεδεμένο σε ενεργή πρίζα AC. Πρέπει να αποσυνδέσετε το καλώδιο τροφοδοσίας προκειμένου να αποφύγετε την πρόκληση ζημιάς στα εσωτερικά εξαρτήματα του υπολογιστή.

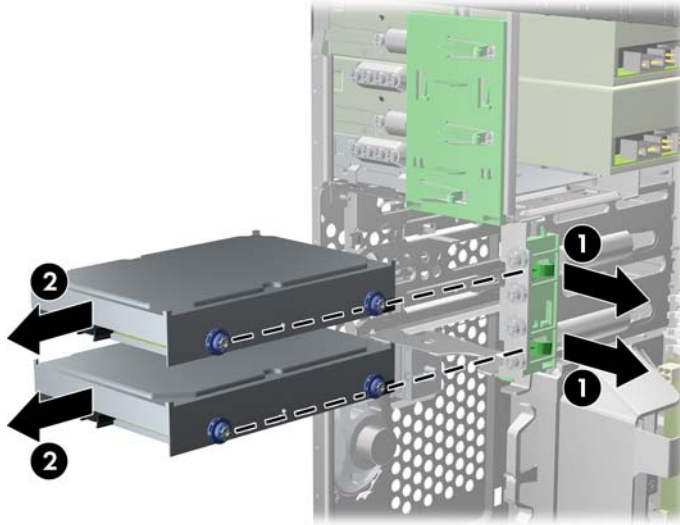
5. Αφαιρέστε το κάλυμμα πρόσβασης.
6. Αποσυνδέστε το καλώδιο τροφοδοσίας (1) και το καλώδιο δεδομένων (2) από την πίσω πλευρά της μονάδας σκληρού δίσκου.

Εικόνα 2-28 Αποσύνδεση των καλωδίων μονάδας σκληρού δίσκου




7. Απελευθερώστε τη μονάδα τραβώντας τη γλωττίδα μακριά από τη μονάδα (1) και σύροντας τη μονάδα έξω από την υποδοχή (2).

Εικόνα 2-29 Αφαίρεση μονάδας σκληρού δίσκου



8. Αφαιρέστε τις τέσσερις βίδες-οδηγούς (δύο σε κάθε πλευρά) από την παλιά μονάδα. Θα χρειαστείτε αυτές τις βίδες για την εγκατάσταση της καινούριας μονάδας.

Εγκατάσταση εσωτερικής μονάδας σκληρού δίσκου 3,5 ιντσών

 **ΣΗΜΕΙΩΣΗ** Το σύστημα δεν υποστηρίζει μονάδες σκληρού δίσκου Parallel ATA (PATA).


1. Αφαιρέστε/αποσυνδέστε τις όποιες συσκευές ασφαλείας εμποδίζουν το άνοιγμα του υπολογιστή.
2. Αφαιρέστε όλα τα αφαιρούμενα μέσα, όπως CD ή μονάδες USB flash, από τον υπολογιστή.
3. Απενεργοποιήστε τον υπολογιστή μέσω του λειτουργικού συστήματος και, στη συνέχεια, απενεργοποιήστε τις όποιες εξωτερικές συσκευές.
4. Αποσυνδέστε το καλώδιο τροφοδοσίας από την πρίζα και αποσυνδέστε τις όποιες εξωτερικές συσκευές.

△ **ΠΡΟΣΟΧΗ** Ανεξάρτητα από την κατάσταση λειτουργίας, στη μητρική κάρτα υπάρχει πάντα τάση εφόσον το σύστημα παραμένει συνδεδεμένο σε ενεργή πρίζα AC. Πρέπει να αποσυνδέσετε το καλώδιο τροφοδοσίας προκειμένου να αποφύγετε την πρόκληση ζημιάς στα εσωτερικά εξαρτήματα του υπολογιστή.

5. Αφαιρέστε το κάλυμμα πρόσβασης.
6. Τοποθετήστε τις τέσσερις βίδες-οδηγούς (δύο σε κάθε πλευρά) που αφαιρέθηκαν από την παλιά μονάδα στη νέα μονάδα. Οι βίδες οδηγούν τη μονάδα στη σωστή της θέση μέσα στην υποδοχή. Στο εξωτερικό των υποδοχών μονάδων σκληρού δίσκου υπάρχουν επιπλέον βίδες-οδηγοί.

Εικόνα 2-30 Εγκατάσταση βιδών-οδηγών της μονάδας σκληρού δίσκου

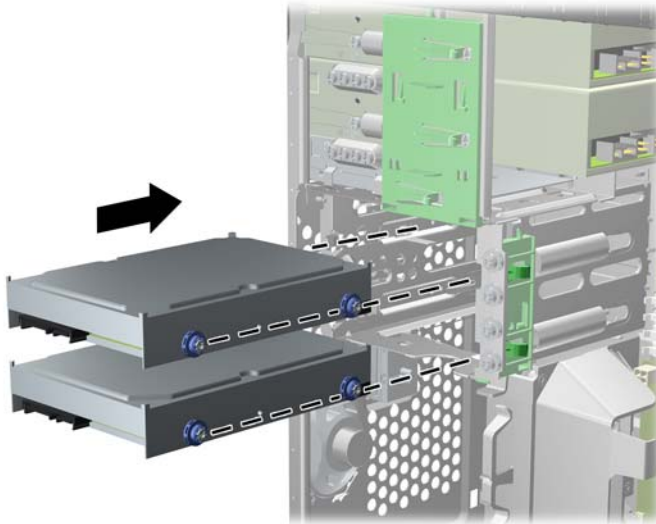


 **ΣΗΜΕΙΩΣΗ** Η μονάδα σκληρού δίσκου χρησιμοποιεί βίδες-οδηγούς 6-32 για απομονωμένη τοποθέτηση. Στο εξωτερικό των υποδοχών μονάδων σκληρού δίσκου έχουν τοποθετηθεί τέσσερις επιπλέον βίδες-οδηγοί. Οι παρεχόμενες από την HP βίδες-οδηγοί για απομονωμένη τοποθέτηση είναι ασημί και μπλε. Ανατρέξτε στην ενότητα [Εγκατάσταση και αφαίρεση μονάδων](#) στη [σελίδα 25](#) για μια εικόνα της θέσης των πρόσθετων βιδών-οδηγών 6-32 για απομονωμένη τοποθέτηση.

Εάν αντικαθιστάτε μια μονάδα, μεταφέρετε τις βίδες-οδηγούς από την παλιά μονάδα στην καινούργια.

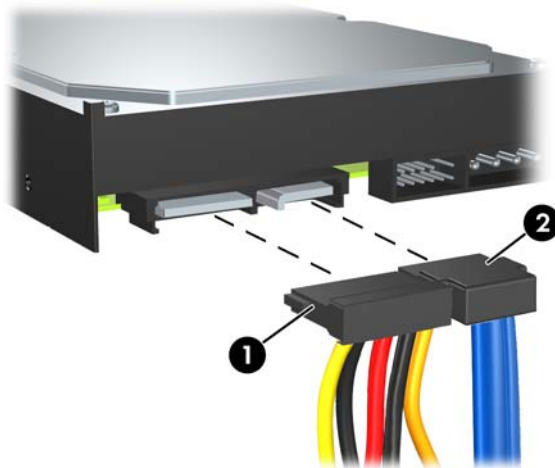
7. Σύρετε τη μονάδα στην υποδοχή μονάδας, φροντίζοντας να ευθυγραμμίσετε τις βίδες-οδηγούς με τις υποδοχές-οδηγούς, έως ότου η μονάδα κουμπώσει στη θέση της. Η κάτω υποδοχή προορίζεται για την κύρια μονάδα σκληρού δίσκου. Η κάτω υποδοχή προορίζεται για μια προαιρετική δευτερεύουσα μονάδα σκληρού δίσκου.

Εικόνα 2-31 Τοποθέτηση μονάδας σκληρού δίσκου στην υποδοχή μονάδας




8. Συνδέστε το καλώδιο τροφοδοσίας (1) και το καλώδιο δεδομένων (2) στην πίσω πλευρά της μονάδας σκληρού δίσκου.

Εικόνα 2-32 Σύνδεση καλωδίων μονάδας σκληρού δίσκου



△ **ΠΡΟΣΟΧΗ** Φροντίστε πάντα η ακτίνα που δημιουργείται όταν μαζεύετε ή διπλώνετε ένα καλώδιο δεδομένων SATA να είναι μεγαλύτερη των 30 mm (1,18 ιντσών). Μια καμπύλη μικρής ακτίνας μπορεί να σπάσει τα εσωτερικά καλώδια.

9. Αν εγκαθιστάτε νέα μονάδα, συνδέστε το αντίθετο άκρο του καλωδίου δεδομένων στην κατάλληλη υποδοχή της μητρικής κάρτας.

 **ΣΗΜΕΙΩΣΗ** Αν το σύστημά σας διαθέτει μόνο μία μονάδα σκληρού δίσκου SATA, πρέπει να συνδέσετε το καλώδιο δεδομένων της μονάδας σκληρού δίσκου στη σκούρα μπλε υποδοχή με την ένδειξη SATA0, για να αποφύγετε τυχόν προβλήματα απόδοσης της μονάδας σκληρού δίσκου. Αν προσθέτετε δεύτερη μονάδα σκληρού δίσκου, συνδέστε το καλώδιο δεδομένων στην επόμενη διαθέσιμη (κενή) υποδοχή SATA της μητρικής κάρτας με την εξής σειρά: SATA0, SATA1, SATA2, SATA3.

10. Δρομολογήστε τα καλώδια τροφοδοσίας και δεδομένων στο μηχανισμό συγκράτησης καλωδίου.
11. Τοποθετήστε την πρόσοψη και το κάλυμμα πρόσβασης του υπολογιστή στη θέση τους.
12. Συνδέστε ξανά το καλώδιο τροφοδοσίας και τυχόν εξωτερικές συσκευές και, στη συνέχεια, ενεργοποιήστε τον υπολογιστή.
13. Κλειδώστε τις συσκευές ασφαλείας που αποσυνδέσατε κατά την αφαίρεση του καλύμματος πρόσβασης.

Αφαίρεση και αντικατάσταση αφαιρούμενης μονάδας σκληρού δίσκου SATA 3,5 ιντσών

Ορισμένα μοντέλα περιλαμβάνουν θήκη αφαιρούμενης μονάδας σκληρού δίσκου SATA στην υποδοχή εξωτερικής μονάδας 5,25 ιντσών. Η μονάδα σκληρού δίσκου βρίσκεται σε ένα περίβλημα μεταφοράς που μπορεί να αφαιρεθεί γρήγορα και εύκολα από την υποδοχή μονάδας σκληρού δίσκου. Για να αφαιρέσετε και να αντικαταστήσετε μια μονάδα στο περίβλημα μεταφοράς:

ΣΗΜΕΙΩΣΗ Προτού αφαιρέσετε την παλιά μονάδα σκληρού δίσκου, βεβαιωθείτε ότι έχετε κρατήσει αντίγραφα ασφαλείας των δεδομένων από την παλιά μονάδα σκληρού δίσκου για να μπορέσετε να μεταφέρετε τα δεδομένα στη νέα μονάδα σκληρού δίσκου.

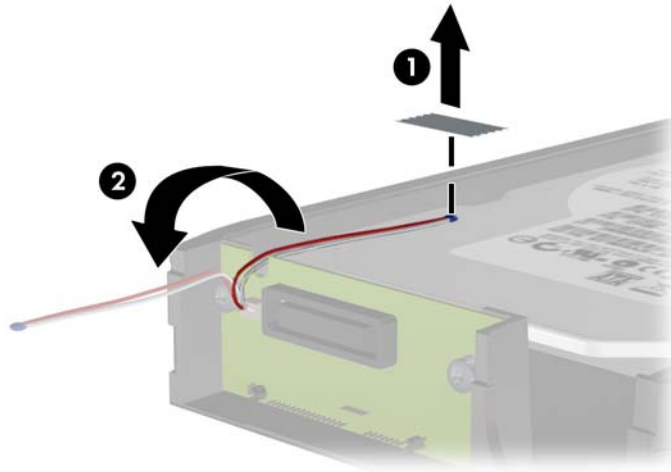
1. Ξεκλειδώστε το περίβλημα μεταφοράς μονάδας σκληρού δίσκου με το κλειδί που παρέχεται και σύρετε το περίβλημα έξω από τη θέση.
2. Αφαιρέστε τη βίδα από το πίσω μέρος του περιβλήματος (1) και σύρετε το επάνω κάλυμμα και αφαιρέστε το από το περίβλημα (2).

Εικόνα 2-33 Αφαίρεση του καλύμματος του περιβλήματος μεταφοράς



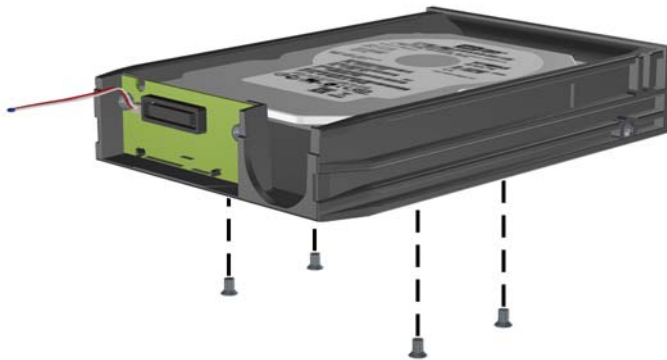
3. Αφαιρέστε την κολλητική ταινία που στερεώνει το θερμικό αισθητήρα στο επάνω μέρος της μονάδας σκληρού δίσκου (1) και μετακινήστε το θερμικό αισθητήρα μακριά από το περίβλημα μεταφοράς (2).

Εικόνα 2-34 Αφαίρεση του θερμικού αισθητήρα



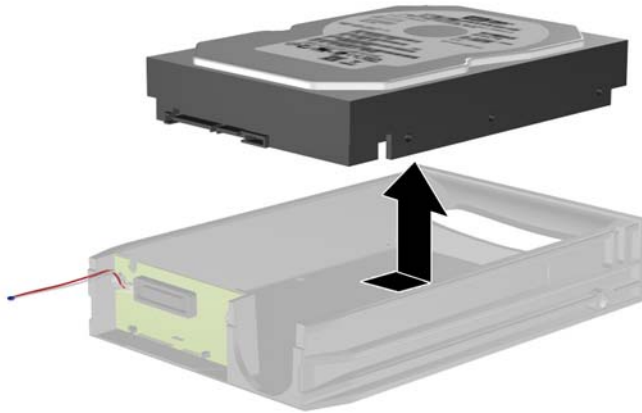
4. Αφαιρέστε τις τέσσερις βίδες από το κάτω μέρος του περιβλήματος μεταφοράς της μονάδας σκληρού δίσκου.

Εικόνα 2-35 Αφαίρεση των βιδών ασφαλείας



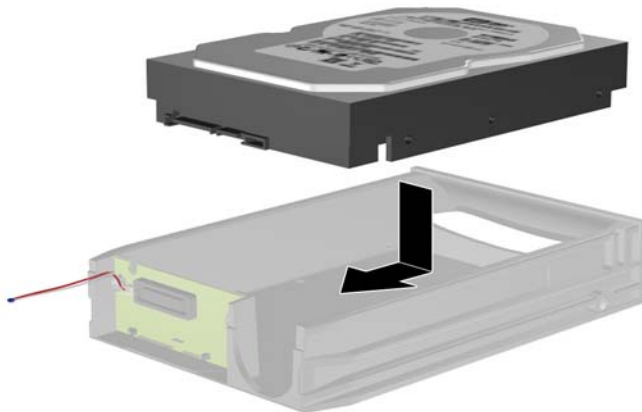
5. Σύρετε πίσω την μονάδα σκληρού δίσκου για να την αποσυνδέσετε από το περίβλημα μεταφοράς και έπειτα ανασηκώστε την έξω από το περίβλημα μεταφοράς.

Εικόνα 2-36 Αφαίρεση της μονάδας σκληρού δίσκου



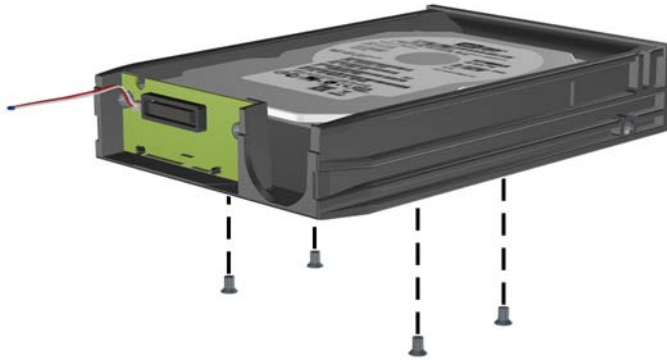
6. Τοποθετήστε τη νέα μονάδα σκληρού δίσκου στο περίβλημα μεταφοράς και έπειτα σύρετε πίσω τη μονάδα σκληρού δίσκου έτσι ώστε να εφαρμόσει στη σύνδεση SATA στον πίνακα κυκλώματος του περιβλήματος μεταφοράς. Βεβαιωθείτε ότι η σύνδεση της μονάδας σκληρού δίσκου έχει πιεστεί τελείως μέσα στην υποδοχή σύνδεσης του πίνακα κυκλώματος του περιβλήματος μεταφοράς.

Εικόνα 2-37 Επανατοποθέτηση της μονάδας σκληρού δίσκου



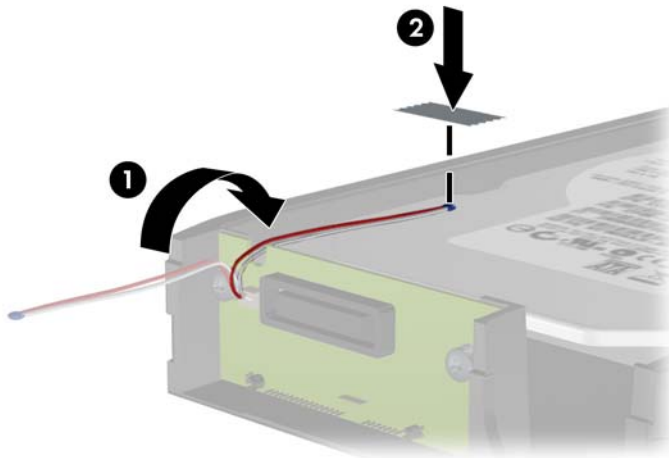
- Επανατοποθετήστε τις τέσσερις βίδες στο κάτω μέρος του περιβλήματος μεταφοράς για να στερεώσετε τη μονάδα σταθερά στη θέση της.

Εικόνα 2-38 Επανατοποθέτηση των βιδών ασφαλείας



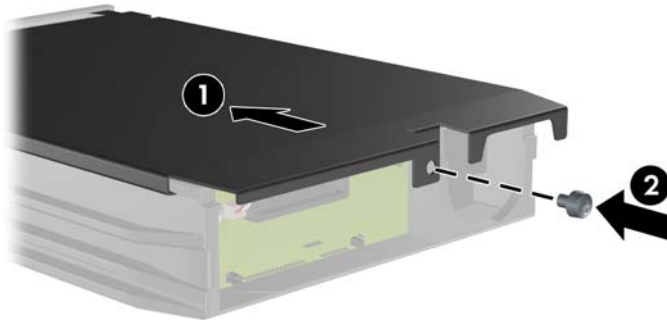
- Τοποθετήστε το θερμικό αισθητήρα στο επάνω μέρος της μονάδας σκληρού δίσκου σε θέση που δεν καλύπτει την ένδειξη (1) και στερεώστε το θερμικό αισθητήρα στο επάνω μέρος της μονάδας σκληρού δίσκου με την κολλητική ταινία (2).

Εικόνα 2-39 Επανατοποθέτηση του θερμικού αισθητήρα




9. Σύρετε το κάλυμμα στο περίβλημα μεταφοράς (1) και επανατοποθετήστε τη βίδα στο πίσω μέρος του περιβλήματος για να στερεώσετε το κάλυμμα στη θέση του (2).

Εικόνα 2-40 Επανατοποθέτηση του καλύμματος του περιβλήματος μεταφοράς



10. Σύρετε το περίβλημα μεταφοράς μονάδας σκληρού δίσκου στη θέση του υπολογιστή και κλειδώστε το με το κλειδί που παρέχεται.

 **ΣΗΜΕΙΩΣΗ** Το περίβλημα θα πρέπει να είναι κλειδωμένο προκειμένου να παρέχεται τροφοδοσία στη μονάδα σκληρού δίσκου.

A Προδιαγραφές

Πίνακας A-1 Προδιαγραφές

Διαστάσεις επιτραπέζιου υπολογιστή		
Ύψος	14,85 ίν.	37,72 cm
Πλάτος	6,95 ίν.	17,65 cm
Βάθος	16,85 ίν.	42,80 cm
Βάρος κατά προσέγγιση	23,5 λίβρες	10,66 kg
Εύρος θερμοκρασιών		
Σε λειτουργία	50° έως 95°F	10° έως 35°C
Εκτός λειτουργίας	-22° έως 140°F	-30° έως 60°C
Σχετική υγρασία (χωρίς υγραποίηση)		
Σε λειτουργία	10-90%	10-90%
Εκτός λειτουργίας (μέγιστη θερμοκρασία 38,7°C)	5-95%	5-95%
Μέγιστο υψόμετρο (όχι υπό πίεση)		
Σε λειτουργία	10.000 πόδια	3.048 m
Εκτός λειτουργίας	30.000 πόδια	9.144 m
ΣΗΜΕΙΩΣΗ Η ονομαστική τιμή της θερμοκρασίας λειτουργίας μειώνεται κατά 1,0°C ανά 300 m (1.000 πόδια) έως τα 3.000 m (10.000 πόδια) πάνω από τη στάθμη της θάλασσας, όταν δεν υπάρχει άμεσο ηλιακό φως. Η μέγιστη ταχύτητα μεταβολής είναι 10°C/Hr. Το ανώτατο όριο ενδέχεται να περιορίζεται από τον τύπο και τον αριθμό των προαιρετικών εξαρτημάτων που έχουν εγκατασταθεί.		
Απώλεια θερμότητας		
Μέγ. βασικού τροφοδοτικού	1410 BTU/ώρα	356 kg-cal/ώρα
Τυπική βασικού τροφοδοτικού σε αδράνεια	146 BTU/ώρα	36 kg-cal/ώρα
Μέγ. για τροφοδοτικό φορτίου EPA 87/89/85% @ 20/50/100%	1255 BTU/ώρα	316 kg-cal/ώρα
Τυπική για τροφοδοτικό φορτίου EPA 87/89/85% @ 20/50/100% σε αδράνεια	106 BTU/ώρα	27 kg-cal/ώρα
Παροχή ισχύος		
	115 V	230 V
Εύρος τάσης λειτουργίας (βασικό τροφοδοτικό) ¹	90-264 VAC	90-264 VAC
Εύρος τάσης λειτουργίας (βασικό τροφοδοτικό φορτίου EPA 87/89/85% @ 20/50/100%)	90-264 VAC	90-264 VAC
Ονομαστικό εύρος τάσης (βασικό τροφοδοτικό)	100-240 VAC	100-240 VAC

Πίνακας A-1 Προδιαγραφές (συνέχεια)

Ονομαστικό εύρος τάσης (βασικό τροφοδοτικό φορτίου EPA 87/89/85% @ 20/50/100%)	100-240 VAC	100-240 VAC
	50-60 Hz	50-60 Hz
Ονομαστική συχνότητα γραμμής		
Έξοδος ισχύος	320W	320W
Ονομαστικό ρεύμα εισόδου (μέγιστο)¹		
Βασικό τροφοδοτικό	5,5A @ 115 VAC	2,75A @ 230 VAC
Τροφοδοτικό φορτίου EPA 87/89/85% @ 20/50/100%	5,5A @ 115 VAC	2,75A @ 230 VAC

¹ Αυτό το σύστημα χρησιμοποιεί ένα τροφοδοτικό τάσης με ενεργή προσαρμογή ισχύος. Αυτό επιτρέπει στο σύστημα να καλύπτει τις απαιτήσεις του σήματος CE για χρήση στις χώρες της Ευρωπαϊκής Ένωσης. Το τροφοδοτικό τάσης με ενεργή προσαρμογή ισχύος διαθέτει επίσης το πλεονέκτημα πως δεν απαιτεί διακόπτη επιλογής εύρους τάσης εισόδου.

B Αντικατάσταση μπαταρίας

Η μπαταρία που συνοδεύει τον υπολογιστή, τροφοδοτεί το ρολόι πραγματικού χρόνου. Για να αντικαταστήσετε την μπαταρία, χρησιμοποιήστε μπαταρία αντίστοιχη με αυτή που ήταν αρχικά τοποθετημένη στον υπολογιστή. Ο υπολογιστής διατίθεται με μπαταρία λιθίου 3 V τύπου κέρματος.

- ⚠ **ΠΡΟΕΙΔ/ΣΗ!** Ο υπολογιστής περιέχει μια εσωτερική μπαταρία λιθίου-διοξειδίου του μαγγανίου. Μη κατάλληλος χειρισμός της μπαταρίας μπορεί να προκαλέσει πυρκαγιά και εγκαύματα. Για να μειώσετε τον κίνδυνο τραυματισμού:

Μην επιχειρήσετε να επαναφορτίσετε την μπαταρία.

Αποφύγετε την έκθεση σε θερμοκρασίες υψηλότερες των 60°C (140°F).

Μην αποσυναρμολογείτε την μπαταρία και αποφύγετε το βραχυκύκλωμα των εξωτερικών επαφών, την πτώση, τη διάτρηση ή την απόρριψή της σε φωτιά ή νερό.

Αντικαταστήστε τη μόνο με μπαταρία της HP σχεδιασμένη για το συγκεκριμένο προϊόν.

- ⚠ **ΠΡΟΣΟΧΗ** Πριν αντικαταστήσετε την μπαταρία, είναι σημαντικό να κρατήσετε αντίγραφα ασφαλείας των ρυθμίσεων CMOS του υπολογιστή. Όταν αφαιρείτε ή αντικαθιστάτε την μπαταρία, οι ρυθμίσεις CMOS διαγράφονται. Για περισσότερες πληροφορίες για τη δημιουργία αντιγράφου ασφαλείας των ρυθμίσεων CMOS ανατρέξτε στον *Οδηγό για το Βοηθητικό πρόγραμμα Computer Setup (F10)*.

Ο στατικός ηλεκτρισμός μπορεί να προκαλέσει βλάβη στα ηλεκτρονικά εξαρτήματα του υπολογιστή ή στον προαιρετικό εξοπλισμό. Πριν ξεκινήσετε αυτές τις διαδικασίες, βεβαιωθείτε ότι έχετε αποβάλει τον στατικό ηλεκτρισμό από το σώμα σας αγγίζοντας στιγμιαία ένα γειωμένο μεταλλικό αντικείμενο.

- 📄 **ΣΗΜΕΙΩΣΗ** Η διάρκεια ζωής της μπαταρίας λιθίου μπορεί να παραταθεί αν συνδέσετε τον υπολογιστή σε ενεργή πρίζα AC. Η μπαταρία λιθίου χρησιμοποιείται μόνο όταν ο υπολογιστής ΔΕΝ τροφοδοτείται με ρεύμα AC.

Η HP ενθαρρύνει τους πελάτες της να ανακυκλώνουν το χρησιμοποιημένο ηλεκτρονικό εξοπλισμό, τα αυθεντικά δοχεία εκτύπωσης HP και τις επαναφορτιζόμενες μπαταρίες. Για περισσότερες πληροφορίες σχετικά με τα προγράμματα ανακύκλωσης, επισκεφθείτε την τοποθεσία <http://www.hp.com/recycle>.

1. Αφαιρέστε/αποσυνδέστε τις όποιες συσκευές ασφαλείας εμποδίζουν το άνοιγμα του υπολογιστή.
2. Αφαιρέστε όλα τα αφαιρούμενα μέσα, όπως CD ή μονάδες USB flash, από τον υπολογιστή.
3. Απενεργοποιήστε τον υπολογιστή μέσω του λειτουργικού συστήματος και, στη συνέχεια, απενεργοποιήστε τις όποιες εξωτερικές συσκευές.
4. Αποσυνδέστε το καλώδιο τροφοδοσίας από την πρίζα και αποσυνδέστε τις όποιες εξωτερικές συσκευές.

△ **ΠΡΟΣΟΧΗ** Ανεξάρτητα από την κατάσταση λειτουργίας, στη μητρική κάρτα υπάρχει πάντα τάση εφόσον το σύστημα παραμένει συνδεδεμένο σε ενεργή πρίζα AC. Πρέπει να αποσυνδέσετε το καλώδιο τροφοδοσίας προκειμένου να αποφύγετε την πρόκληση ζημιάς στα εσωτερικά εξαρτήματα του υπολογιστή.

5. Αφαιρέστε το κάλυμμα πρόσβασης του υπολογιστή.
6. Εντοπίστε την μπαταρία και τη θήκη της μπαταρίας που βρίσκονται στη μητρική κάρτα.

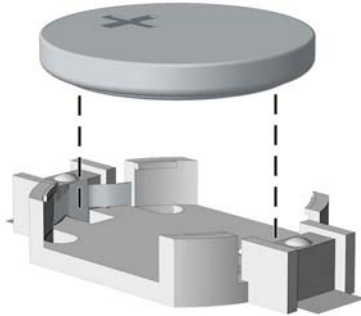
📝 **ΣΗΜΕΙΩΣΗ** Σε ορισμένα μοντέλα υπολογιστών, ενδέχεται να απαιτείται αφαίρεση ενός εσωτερικού μέρους προκειμένου να εξασφαλιστεί η πρόσβαση στην μπαταρία.

7. Ανάλογα με τον τύπο της μπαταρίας στην κάρτα συστήματος, ακολουθήστε τις παρακάτω οδηγίες για την αντικατάσταση της μπαταρίας.

Τύπος 1

- α. Βγάλτε την μπαταρία από τη θήκη της.

Εικόνα B-1 Αφαίρεση μπαταρίας τύπου κέρματος (Τύπου 1)



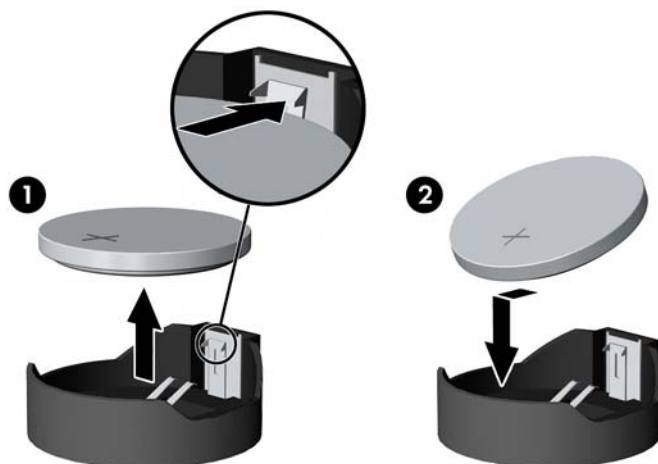
- β. Τοποθετήστε τη νέα μπαταρία στη θέση της, με τη θετική πλευρά προς τα πάνω. Η θήκη της μπαταρίας ασφαλίζει αυτόματα την μπαταρία στη σωστή θέση.

Τύπος 2

- α. Για να απελευθερώσετε την μπαταρία από τη θήκη της, πιέστε το μεταλλικό άγκιστρο που ελέγχει πάνω από το ένα άκρο της μπαταρίας. Όταν η μπαταρία ανασηκωθεί, αφαιρέστε τη (1).

- β. Για να τοποθετήσετε τη νέα μπαταρία, τοποθετήστε το ένα άκρο της κάτω από το χείλος της θήκης με τη θετική πλευρά προς τα πάνω. Σπρώξτε το άλλο άκρο προς τα κάτω έως ότου το άγκιστρο ασφαλίσει πάνω από το άλλο άκρο της μπαταρίας (2).

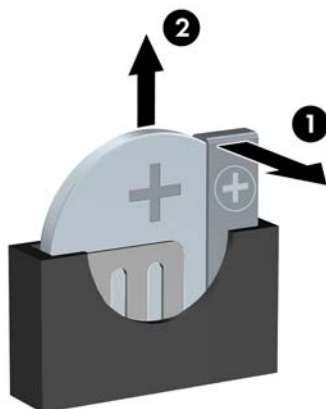
Εικόνα B-2 Αφαίρεση και αντικατάσταση μπαταρίας τύπου κέρματος (τύπου 2)




Τύπος 3

- α. Τραβήξτε προς τα πίσω το σύνδεσμο (1) που συγκρατεί την μπαταρία στη θέση της, και αφαιρέστε την μπαταρία (2).
- β. Εισαγάγετε την καινούργια μπαταρία και επανατοποθετήστε το σύνδεσμο στη θέση του.

Εικόνα B-3 Αφαίρεση μπαταρίας τύπου κέρματος (Τύπου 3)




 **ΣΗΜΕΙΩΣΗ** Μετά την αντικατάσταση της μπαταρίας, ακολουθήστε τα παρακάτω βήματα για να ολοκληρώσετε τη διαδικασία.

8. Επανατοποθετήστε το κάλυμμα πρόσβασης του υπολογιστή.
9. Συνδέστε τον υπολογιστή στην πρίζα και ενεργοποιήστε τον.

10. Ρυθμίστε την ημερομηνία και την ώρα, τους κωδικούς πρόσβασης και οποιεσδήποτε ειδικές ρυθμίσεις του συστήματος, χρησιμοποιώντας το βοηθητικό πρόγραμμα Computer Setup. Ανατρέξτε στον *Οδηγό για το βοηθητικό πρόγραμμα Computer Setup (F10)*.
11. Κλειδώστε τις συσκευές ασφαλείας που αποσυνδέσατε κατά την αφαίρεση του καλύμματος πρόσβασης.

Γ Εξωτερικές συσκευές ασφαλείας

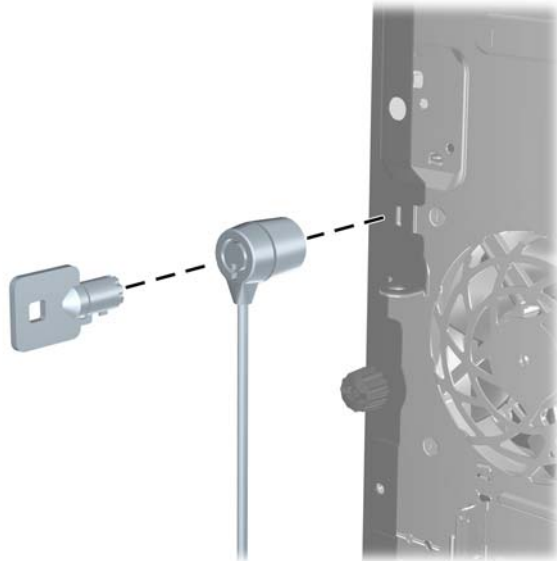
 **ΣΗΜΕΙΩΣΗ** Για πληροφορίες σχετικά με τις λειτουργίες ασφαλείας δεδομένων, ανατρέξτε στον Οδηγό για το βοηθητικό πρόγραμμα *Computer Setup (F10)*, τον Οδηγό διαχείρισης επιτραπέζιων υπολογιστών και τον Οδηγό για το *HP ProtectTools Security Manager* (για ορισμένα μοντέλα) στην τοποθεσία <http://www.hp.com>.

Εγκατάσταση κλειδαριάς ασφαλείας

Οι κλειδαριές ασφαλείας που εμφανίζονται παρακάτω και στις επόμενες σελίδες μπορούν να χρησιμοποιηθούν για την προστασία του υπολογιστή.

Κλειδαριά καλωδίου

Εικόνα Γ-1 Εγκατάσταση κλειδαριάς καλωδίου



Λουκέτο

Εικόνα Γ-2 Εγκατάσταση λουκέτου



HP Business PC Security Lock

1. Στερεώστε το καλώδιο ασφαλείας τυλίγοντάς το γύρω από ένα σταθερό αντικείμενο.

Εικόνα Γ-3 Στερέωση του καλωδίου σε σταθερό αντικείμενο



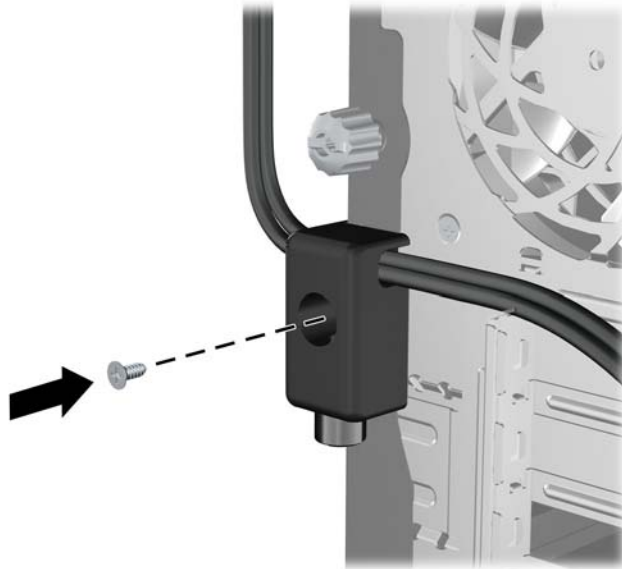
2. Περάστε τα καλώδια του πληκτρολογίου και του ποντικιού μέσα από την κλειδαριά.

Εικόνα Γ-4 Πέρασμα των καλωδίων του πληκτρολογίου και του ποντικιού μέσα από την κλειδαριά



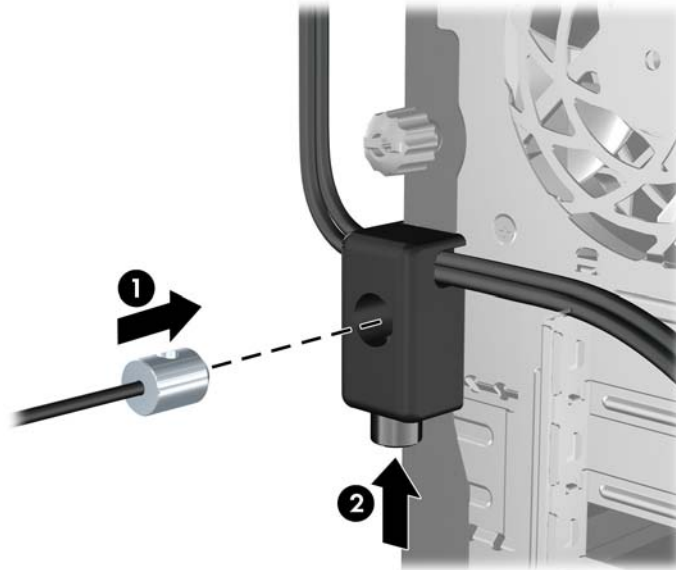
3. Βιδώστε την κλειδαριά στο πλαίσιο με τη βίδα που παρέχεται.

Εικόνα Γ-5 Σύνδεση της κλειδαριάς στο πλαίσιο



4. Εισάγετε το άκρο με το βύσμα του καλωδίου στην κλειδαριά (1) και πατήστε μέσα το κουμπί στο (2) για να κλειδώσετε την κλειδαριά. Χρησιμοποιήστε το κλειδί που παρέχεται για να ξεκλειδώσετε την κλειδαριά.

Εικόνα Γ-6 Κλείδωμα της κλειδαριάς



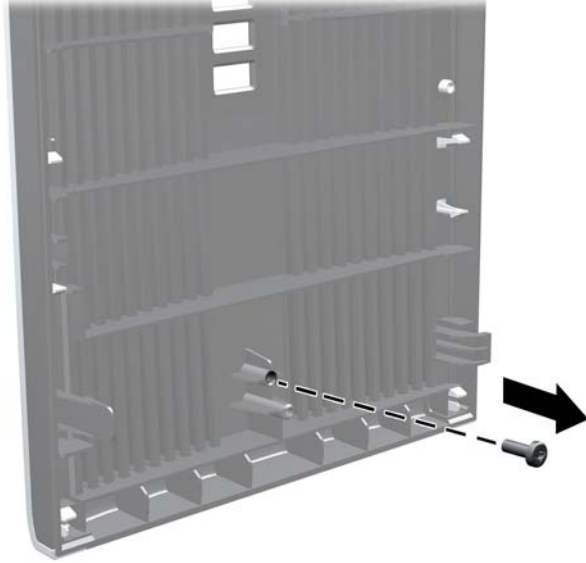
Ασφάλεια πρόσωσης

Η πρόσωση μπορεί να ασφαλίσει στη θέση της εάν τοποθετήσετε μια βίδα ασφαλείας που παρέχεται από την HP. Για να εγκαταστήσετε τη βίδα ασφαλείας:

1. Αφαιρέστε/αποσυνδέστε τις όποιες συσκευές ασφαλείας εμποδίζουν το άνοιγμα του υπολογιστή.
 2. Αφαιρέστε όλα τα αφαιρούμενα μέσα, όπως CD ή μονάδες USB flash, από τον υπολογιστή.
 3. Απενεργοποιήστε τον υπολογιστή μέσω του λειτουργικού συστήματος και, στη συνέχεια, απενεργοποιήστε τις όποιες εξωτερικές συσκευές.
 4. Αποσυνδέστε το καλώδιο τροφοδοσίας από την πρίζα και αποσυνδέστε τις όποιες εξωτερικές συσκευές.
-
- △ **ΠΡΟΣΟΧΗ** Ανεξάρτητα από την κατάσταση λειτουργίας, στη μητρική κάρτα υπάρχει πάντα τάση εφόσον το σύστημα παραμένει συνδεδεμένο σε ενεργή πρίζα AC. Πρέπει να αποσυνδέσετε το καλώδιο τροφοδοσίας προκειμένου να αποφύγετε την πρόκληση ζημιάς στα εσωτερικά εξαρτήματα του υπολογιστή.
-
5. Αφαιρέστε το κάλυμμα πρόσβασης και την πρόσωση.

6. Αφαιρέστε τη βίδα ασφαλείας από την εσωτερική πλευρά της πρόσοψης.

Εικόνα Γ-7 Αφαίρεση της βίδας ασφαλείας της πρόσοψης



7. Τοποθετήστε ξανά την πρόσοψη.
8. Τοποθετήστε τη βίδα από το εσωτερικό της μπροστινής πλευράς του πλαισίου στην πρόσοψη. Η οπή της βίδας βρίσκεται περίπου στο μέσο του δεξιού άκρου του πλαισίου, ανάμεσα στην υποδοχή της μονάδας σκληρού δίσκου και στο ηχείο.

Εικόνα Γ-8 Τοποθέτηση βίδας ασφαλείας της πρόσοψης



9. Επανατοποθετήστε το κάλυμμα πρόσβασης.
10. Συνδέστε ξανά το καλώδιο τροφοδοσίας και ενεργοποιήστε τον υπολογιστή.
11. Κλειδώστε τις συσκευές ασφαλείας που αποσυνδέσατε κατά την αφαίρεση του καλύμματος πρόσβασης.

Δ Ηλεκτροστατική εκκένωση

Η εκκένωση στατικού ηλεκτρισμού από τα δάχτυλα ή άλλους αγωγούς μπορεί να προκαλέσει βλάβη στις μητρικές κάρτες ή σε άλλες συσκευές ευαίσθητες στο στατικό ηλεκτρισμό. Βλάβες αυτού του τύπου ενδέχεται να μειώσουν την αναμενόμενη διάρκεια ζωής της συσκευής.

Αποφυγή βλαβών εξαιτίας του στατικού ηλεκτρισμού

Για να αποφύγετε βλάβες λόγω ηλεκτροστατικής εκκένωσης, τηρείτε τις εξής προφυλάξεις:


- Αποφεύγετε την επαφή με το χέρι, μεταφέροντας και αποθηκεύοντας τα προϊόντα σε συσκευασίες, οι οποίες τα προφυλάσσουν από τον στατικό ηλεκτρισμό.
- Διατηρείτε τα εξαρτήματα που είναι ευαίσθητα στο στατικό ηλεκτρισμό στις συσκευασίες τους μέχρι να φτάσουν σε σταθμούς εργασίας χωρίς στατικό ηλεκτρισμό.
- Τοποθετήστε τα εξαρτήματα σε γειωμένη επιφάνεια προτού αφαιρέσετε τη συσκευασία τους.
- Αποφεύγετε την επαφή με τις ακίδες, τις άκρες των καλωδίων ή τα κυκλώματα.
- Έχετε πάντα την κατάλληλη γείωση όταν αγγίζετε μονάδες ή εξαρτήματα ευαίσθητα στο στατικό ηλεκτρισμό.

Τρόποι γείωσης

Υπάρχουν διάφοροι τρόποι γείωσης. Χρησιμοποιήστε έναν ή περισσότερους από τους ακόλουθους τρόπους κατά το χειρισμό ή την εγκατάσταση εξαρτημάτων ευαίσθητων στο στατικό ηλεκτρισμό:

- Χρησιμοποιήστε ένα λουράκι τυλιγμένο στον καρπό (wrist strap) το οποίο συνδέεται στο πλαίσιο του υπολογιστή ή σε ένα γειωμένο σταθμό εργασίας με ένα καλώδιο γείωσης. Τα λουράκια καρπού είναι εύκαμπτα λουριά με ελάχιστη αντίσταση στα καλώδια γείωσης 1 megohm +/- 10%. Για να επιτευχθεί σωστή γείωση, το λουράκι πρέπει να έρχεται σε επαφή με το δέρμα σας.
- Όταν εργάζεστε όρθιοι χρησιμοποιείτε λουράκια για τους αστραγάλους, τα δάχτυλα των ποδιών ή τα παπούτσια. Φορέστε τα λουράκια και στα δύο πόδια όταν στέκεστε σε αγωγίμα πατώματα ή σε ειδικούς αγωγίμους τάπητες.
- Χρησιμοποιήστε αγωγίμα εργαλεία.
- Χρησιμοποιήστε ένα φορητό kit μαζί με έναν αντιστατικό τάπητα εργασίας.

Εάν δεν διαθέτετε κανένα από τα προτεινόμενα μέσα για σωστή γείωση, επικοινωνήστε με εξουσιοδοτημένο αντιπρόσωπο, μεταπωλητή ή παροχέα τεχνικής υποστήριξης της HP.

 **ΣΗΜΕΙΩΣΗ** Για περισσότερες πληροφορίες σχετικά με τον στατικό ηλεκτρισμό, επικοινωνήστε με εξουσιοδοτημένο αντιπρόσωπο, μεταπωλητή ή παροχέα τεχνικής υποστήριξης της HP.

Ε Οδηγίες για τη λειτουργία, τυπική φροντίδα και προετοιμασία για αποστολή του υπολογιστή

Οδηγίες για τη λειτουργία και τυπική φροντίδα του υπολογιστή

Για τη σωστή ρύθμιση και τη φροντίδα του υπολογιστή και της οθόνης, ακολουθείτε τις εξής οδηγίες:

- Ο υπολογιστής πρέπει να προφυλάσσεται από υπερβολική υγρασία, άμεσο ηλιακό φως και ακραίες θερμοκρασίες περιβάλλοντος.
- Εγκαταστήστε τον υπολογιστή σε σταθερή, επίπεδη επιφάνεια. Αφήστε ένα κενό 10,2 εκ. (4 ιντσών) σε όλες τις αεριζόμενες πλευρές του υπολογιστή και πάνω από την οθόνη, επιτρέποντας έτσι την απαιτούμενη ροή αέρα.
- Μην περιορίζετε την είσοδο του αέρα στο εσωτερικό του υπολογιστή φράσσοντας τις όποιες οπές εξαερισμού. Φροντίστε να μην εφάπτεται το πληκτρολόγιο στο μπροστινό τμήμα του επιτραπέζιου υπολογιστή όταν οι βάσεις στήριξης του πληκτρολογίου είναι ανοιχτές, καθώς και αυτό περιορίζει τη ροή αέρα.
- Ποτέ μην χρησιμοποιείτε τον υπολογιστή ενώ έχετε αφαιρέσει το κάλυμμα πρόσβασης ή οποιαδήποτε από τα καλύμματα των υποδοχών καρτών επέκτασης.
- Μην στοιβάζετε τον ένα υπολογιστή πάνω στον άλλο και μην τοποθετείτε τους υπολογιστές τόσο κοντά μεταξύ τους ώστε ο καθένας να δέχεται τον ανακυκλωμένο ή προθερμασμένο αέρα του άλλου.
- Αν σκοπεύετε να χρησιμοποιήσετε τον υπολογιστή σε ξεχωριστό, περιτοιχισμένο χώρο, πρέπει να παρέχετε κατάλληλο εξαερισμό στο χώρο, ενώ θα εξακολουθούν να ισχύουν οι ίδιες, προαναφερθείσες οδηγίες για τη λειτουργία.
- Αποφύγετε τη χρήση υγρών κοντά στον υπολογιστή και στο πληκτρολόγιο.
- Μην καλύπτετε τις σχισμές εξαερισμού της οθόνης με οποιουδήποτε είδους υλικό.

- Εγκαταστήστε ή ενεργοποιήστε τις λειτουργίες διαχείρισης ισχύος του λειτουργικού συστήματος ή άλλου λογισμικού, συμπεριλαμβανομένων των καταστάσεων αδρανοποίησης.
- Απενεργοποιήστε τον υπολογιστή προτού πραγματοποιήσετε οποιαδήποτε από τις ενέργειες που περιγράφονται παρακάτω:
 - Αν χρειαστεί, καθαρίστε το εξωτερικό μέρος του υπολογιστή με απαλό, ελαφρά βρεγμένο πανί. Η χρήση προϊόντων καθαρισμού μπορεί να καταστρέψει το χρώμα ή το φινίρισμα.
 - Κατά περιόδους, καθαρίζετε τις οπές εξαερισμού σε όλες τις αεριζόμενες πλευρές του υπολογιστή. Χνούδι, σκόνη ή άλλα ξένα σωματίδια μπορεί να φράσσουν τις οπές εξαερισμού και να περιορίζουν τη ροή του αέρα.

Προφυλάξεις για τη μονάδα οπτικού δίσκου

Κατά τη λειτουργία ή τον καθαρισμό της μονάδας οπτικού δίσκου, βεβαιωθείτε ότι τηρείτε τις παρακάτω οδηγίες.

Λειτουργία

- Μην μετακινείτε τη μονάδα κατά τη λειτουργία. Η μετακίνηση μπορεί να προκαλέσει δυσλειτουργία κατά την ανάγνωση.
- Αποφύγετε την έκθεση της μονάδας σε απότομες αλλαγές θερμοκρασίας, καθώς μπορεί να δημιουργηθεί υγρασία στο εσωτερικό της μονάδας. Εάν υπάρξει απότομη μεταβολή της θερμοκρασίας ενώ η μονάδα είναι σε λειτουργία, περιμένετε τουλάχιστον μία ώρα προτού την απενεργοποιήσετε. Εάν λειτουργήσετε τη μονάδα αμέσως, μπορεί να προκληθεί δυσλειτουργία κατά την ανάγνωση.
- Αποφύγετε την τοποθέτηση της μονάδας σε θέση που είναι εκτεθειμένη σε υψηλή υγρασία, ακραίες θερμοκρασίες, μηχανικούς κραδασμούς ή άμεσο ηλιακό φως.

Καθαρισμός

- Καθαρίζετε την πρόσοψη και τους διακόπτες με απαλό, στεγνό πανί ή μαλακό πανί ελαφρά βρεγμένο με ήπιο καθαριστικό διάλυμα. Μην ψεκάσετε τη μονάδα με υγρά καθαρισμού.
- Αποφύγετε τη χρήση οποιουδήποτε τύπου διαλύτη, όπως αλκοόλη ή βενζόλη, ο οποίος μπορεί να καταστρέψει το φινίρισμα.


Ασφάλεια

Εάν κάποιο αντικείμενο ή υγρό πέσει στη μονάδα, βγάλτε αμέσως τον υπολογιστή από την πρίζα και παραδώστε τον για έλεγχο σε εξουσιοδοτημένο παροχέα τεχνικής υποστήριξης της HP.


Προετοιμασία για αποστολή

Κατά την προετοιμασία του υπολογιστή σας για αποστολή, τηρείτε τις εξής υποδείξεις:

1. Δημιουργήστε αντίγραφα ασφαλείας των αρχείων σκληρού δίσκου σε δίσκους PD, ταινίες, CD ή μονάδες USB flash. Βεβαιωθείτε ότι τα μέσα αντιγράφων ασφαλείας δεν εκτίθενται σε ηλεκτρικά ή μαγνητικά πεδία κατά την αποθήκευση ή τη μεταφορά τους.

 **ΣΗΜΕΙΩΣΗ** Ο σκληρός δίσκος κλειδώνει αυτόματα όταν διακόπτεται η τροφοδοσία του συστήματος.

2. Αφαιρέστε και αποθηκεύστε όλα τα αφαιρούμενα μέσα.
3. Απενεργοποιήστε τον υπολογιστή και τις εξωτερικές συσκευές.
4. Αποσυνδέστε το καλώδιο τροφοδοσίας από την πρίζα, και στη συνέχεια από τον υπολογιστή.
5. Αποσυνδέστε τα μέρη του συστήματος και τις εξωτερικές συσκευές από την πηγή τροφοδοσίας και, στη συνέχεια, από τον υπολογιστή.

 **ΣΗΜΕΙΩΣΗ** Βεβαιωθείτε ότι όλες οι κάρτες είναι σωστά τοποθετημένες και ασφαλισμένες στις υποδοχές τους, πριν από την αποστολή του υπολογιστή.

6. Συσκευάστε τα μέρη του συστήματος και τις εξωτερικές συσκευές στην αρχική τους συσκευασία ή σε παρόμοια συσκευασία με επαρκές υλικό για την προστασία τους.

Ευρετήριο

A

- αντικατάσταση μπαταρίας 47
- ασφάλεια
 - κλειδαριά καλωδίου 51
 - λουκέτο 52
 - πρόσοψη 54
 - HP Business PC Security Lock 52
- αφαίρεση
 - κάλυμμα πρόσβασης του υπολογιστή 10
 - κάλυμμα υποδοχής επέκτασης 20
 - καλύμματα κενών θέσεων 13
 - κάρτα επέκτασης 18
 - κάρτα PCI 21
 - κάρτα PCI Express 22
 - μονάδα οπτικού δίσκου 28
 - μονάδα σκληρού δίσκου 35
 - μπαταρία 47
 - πρόσοψη 12
 - συσκευή ανάγνωσης κάρτας μέσων 28
- αφαιρούμενη μονάδα σκληρού δίσκου
 - επανατοποθέτηση 40

B

- βίδες-οδηγοί 25

E

- εγκατάσταση
 - αφαιρούμενη μονάδα σκληρού δίσκου 40
 - βίδες-οδηγοί 25
 - καλώδια μονάδας 25
 - κάρτα επέκτασης 18
 - κλειδαριές ασφαλείας 51
 - μνήμη 14

- μονάδα σκληρού δίσκου 37
- μπαταρία 47
- εξαρτήματα πίσω πλευράς 4

H

- ηλεκτροστατική εκκένωση, αποφυγή βλαβών 56

Θ

- θέση αναγνωριστικού προϊόντος 7
- θέση αριθμού σειράς 7
- θύρες USB
 - πίσω πλευρά 4
 - πρόσοψη 2

K

- κάλυμμα πρόσβασης
 - αντικατάσταση 11
 - ασφάλιση και απασφάλιση 51
 - αφαίρεση 10
- κάλυμμα υποδοχής επέκτασης
 - αφαίρεση 20
 - επανατοποθέτηση 22
- κάρτα επέκτασης
 - αφαίρεση 18
 - εγκατάσταση 18
 - θέσεις υποδοχών 18
- κάρτα PCI 18, 21
- κάρτα PCI Express 18, 22
- κλειδαριές
 - κλειδαριά καλωδίου 51
 - λουκέτο 52
 - πρόσοψη 54
 - HP Business PC Security Lock 52

M

- μνήμες DIMM. *Βλέπετε* μνήμη

μνήμη

- εγκατάσταση 14
- προδιαγραφές 14
- τοποθέτηση στις υποδοχές 15
- μονάδα οπτικού δίσκου
 - αφαίρεση 28
 - καθαρισμός 59
 - προφυλάξεις 59
 - τοποθέτηση 31
- μονάδα σκληρού δίσκου
 - αφαίρεση 35
 - εγκατάσταση 37
- μονάδες
 - εγκατάσταση 25
 - θέσεις 24
 - σύνδεση καλωδίων 25

Ξ

- ξεκλείδωμα καλύμματος πρόσβασης 51

Ο

- οδηγίες για τη λειτουργία υπολογιστή 57
- οδηγίες εγκατάστασης 8
- οδηγίες εξαιρισμού 57

Π

- πλήκτρο με το λογότυπο Windows 6
- πληκτρολόγιο
 - εξαρτήματα 5
 - υποδοχή 4
- προδιαγραφές
 - μνήμη 14
 - υπολογιστής 45
- προετοιμασία για αποστολή 59
- πρόσοψη
 - αντικατάσταση 13
 - ασφάλεια 54

αφαίρεση 12
αφαίρεση καλυμμάτων κενών
θέσεων 13, 31

Σ

σειριακή υποδοχή 4
συνδέσεις μονάδας μητρικής
κάρτας 27
σύνδεση καλωδίων μονάδας 25
συσκευή ανάγνωσης κάρτας μέσω
αφαίρεση 28
τοποθέτηση 31
συσκευή ανάγνωσης καρτών
μέσω
χαρακτηριστικά 3

Τ

τμήματα στην πρόσοψη 2
τοποθέτηση
μονάδα οπτικού δίσκου 31
συσκευή ανάγνωσης κάρτας
μέσω 31
τροφοδοτικό 45

Υ

υποδοχές ήχου 4
υποδοχές σύνδεσης ήχου 2
υποδοχή ακουστικών 2
υποδοχή δικτύου 4
υποδοχή εισόδου 4
υποδοχή εξόδου 4
υποδοχή μικροφώνου 2
υποδοχή οθόνης
DisplayPort 4
VGA 4
υποδοχή ποντικιού 4