

# Referentni priručnik za hardver

## HP Compaq 6000 Pro Microtower Business PC

© Copyright 2009 Hewlett-Packard Development Company, L.P. Sve informacije sadržane u ovom dokumentu podložne su promjenama bez prethodne najave.

Microsoft, Windows i Windows Vista su ili zaštitni znaci ili registrirani zaštitni znaci tvrtke Microsoft Corporation u Sjedinjenim Američkim Državama i/ili ostalim državama.

Jedina jamstva za HP-ove proizvode navedena su u izričitim uvjetima ograničenih jamstava priloženima uz te proizvode. Ništa ovdje spomenuto ne smije se smatrati dodatnim jamstvom. HP nije odgovoran za tehničke pogreške ili pogreške pri uređivanju, kao ni za propuste sadržane u ovom tekstu.

Ovaj dokument sadrži patentirane informacije koje su zaštićene autorskim pravima. Nijedan dio ovog dokumenta ne smije se fotokopirati, reproducirati ni prevoditi na drugi jezik bez prethodnog pisanog odobrenja tvrtke Hewlett-Packard.

#### **Priručnik za hardver**

HP Compaq 6000 Pro Microtower Business PC

Prvo izdanje (rujan 2009.)

Broj dokumenta: 576435-BC1

## O ovom priručniku

Ovaj priručnik pruža osnovne informacije za nadogradnju ovog modela računala.

- ⚠ **UPOZORENJE!** Ovako obilježeni tekst ukazuje da nepridržavanje uputa može za posljedicu imati tjelesne ozljede ili gubitak života.
- ⚠ **OPREZ:** Ovako obilježeni tekst ukazuje da nepridržavanje uputa može za posljedicu imati oštećenje opreme ili gubitak podataka.
- 📝 **NAPOMENA:** Ovako obilježeni tekst sadrži važne dodatne informacije.



---

# Sadržaj

## 1 Značajke proizvoda

Uobičajene značajke konfiguracije .....	1
Dijelovi s prednje strane .....	2
Dijelovi čitača medijskih kartica .....	3
Dijelovi na stražnjoj strani .....	4
Tipkovnica .....	5
Uporaba tipke s Windowsovim logotipom .....	6
Mjesto serijskog broja .....	7

## 2 Nadogradnje hardvera

Značajke upotrebljivosti .....	8
Upozorenja i mjere opreza .....	8
Skidanje pristupne ploče računala. ....	9
Vraćanje pristupne ploče računala na mjesto. ....	10
Skidanje prednjeg štitnika .....	11
Skidanje maske štitnika .....	12
Vraćanje prednjeg štitnika na njegovo mjesto .....	12
Ugradnja dodatne memorije .....	13
DIMM-ovi .....	13
DDR3-SDRAM DIMM .....	13
Popunjavanje DIMM utora .....	14
Ugradnja DIMM-ova .....	15
Uklanjanje ili ugradnja kartice za proširenje .....	17
Razmještaj pogona .....	21
Ugradnja i uklanjanje pogona .....	23
Priključnice matične ploče .....	25
Uklanjanje vanjskog 5,25-inčnog ili 3,5-inčnog pogona .....	26
Instaliranje vanjskog 5,25-inčnog ili 3,5-inčnog pogona .....	29
Skidanje unutarnjega tvrdog diska veličine 3,5 inča .....	32
Ugradnja unutarnjega tvrdog diska veličine 3,5 inča .....	34
Uklanjanje i vraćanje prijenosnog SATA tvrdog diska veličine 3,5 inča .....	37

## Dodatak A Tehnički podaci

## **Dodatak B Zamjena baterije**

## **Dodatak C Vanjski sigurnosni uređaji**

Ugrađivanje sigurnosne brave .....	46
Brava za kabel .....	46
Lokot .....	47
Sigurnosni lokot HP poslovnog računala .....	47
Osiguranje prednjeg štitnika .....	49

## **Dodatak D Elektrostaticko pražnjenje**

Sprječavanje elektrostatickih oštećenja .....	51
Načini uzemljenja .....	51

## **Dodatak E Smjernice za rad s računalom, rutinsko održavanje i priprema za isporuku**

Smjernice za rad s računalom i rutinsko održavanje .....	52
Mjere opreza za optičke pogone .....	53
Radni uvjeti .....	53
Čišćenje .....	53
Sigurnost .....	53
Priprema za prijevoz .....	53

<b>Kazalo .....</b>	<b>54</b>
---------------------	-----------

---

# 1 Značajke proizvoda

## Uobičajene značajke konfiguracije

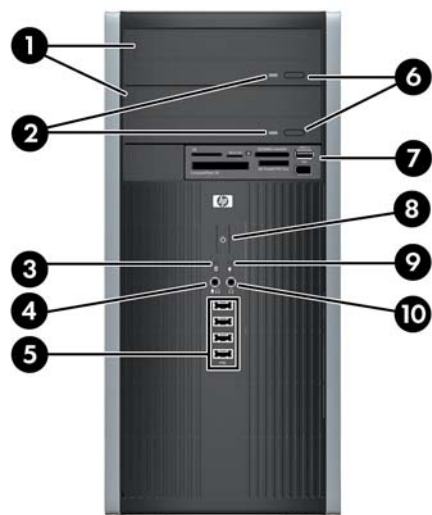
Značajke sustava HP Compaq Microtower mogu se razlikovati ovisno o modelu. Za potpuni popis ugrađenog hardvera i softvera pokrenite dijagnostički uslužni program (dostupan samo na nekim modelima računala). Upute za korištenje uslužnog programa nalaze se u *Vodiču za rješavanje problema*.

**Slika 1-1** Konfiguracija Microtower



# Dijelovi s prednje strane

Položaj diskova može se razlikovati ovisno o modelu.



**Tablica 1-1** Dijelovi s prednje strane

1	Optički pogon od 5,25 inča <sup>1</sup>	6	Gumb za izbacivanje optičkog diska
2	Svjetlosni pokazivač aktivnosti optičkog pogona	7	Čitač medijskih kartica od 3,5 inča (neobavezno) <sup>2</sup>
3	Svjetlosni pokazivač aktivnosti tvrdog diska	8	Gumb za napajanje s dva stanja
4	Priključak za mikrofon/slušalice	9	Svjetlosni pokazivač napajanja
5	Priključnice za USB (Universal Serial Bus) (Univerzalna serijska sabirnica) 2.0	10	Priključak za slušalice

**NAPOMENA:** Kad je uređaj priključen u priključak za mikrofon/slušalice, pojavit će se dijaloški okvir s upitom želite li koristiti priključak za uređaj ulaza mikrofonske linije ili slušalice. U bilo kom trenutku možete konfigurirati priključak tako da dvaput kliknete ikonu Realtek HD Audio Manager u programskoj traci Windows.

**NAPOMENA:** Svjetlo uključenog napajanja svijetli normalno zeleno kad je napajanje uključeno. Ako treperi crveno postoji problem s računalom i svjetlo tada prikazuje dijagnostički kod. Dodatne informacije o značenju koda potražite u *Priručniku za rješavanje problema*.

<sup>1</sup> Neki modeli imaju masku štitnika koja prekriva oba odjeljka za pogone od 5,25 inča.

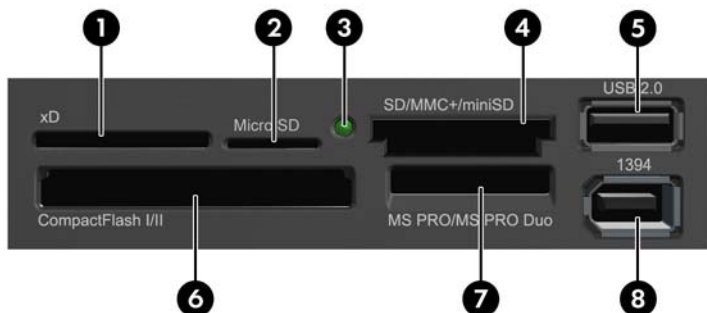
<sup>2</sup> Neki modeli imaju masku štitnika koja prekriva odjeljak za pogon od 3,5 inča.



# Dijelovi čitača medijskih kartica

Čitač medijskih kartica dodatni je uređaj koji je dostupan samo na nekim modelima. Pomoću ove slike i tablice prepoznat ćete dijelove čitača medijskih kartica.

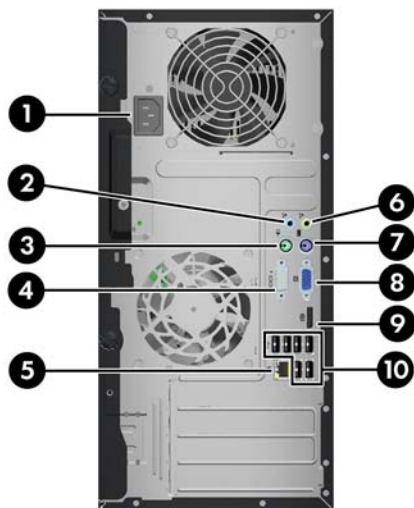
**Slika 1-2** Dijelovi čitača medijskih kartica



**Tablica 1-2** Dijelovi čitača medijskih kartica

Br.	Utor	Mediji
1	<b>xD</b>	<ul style="list-style-type: none"> <li>Kartica xD-Picture Card (xD)</li> </ul>
2	<b>MicroSD</b>	<ul style="list-style-type: none"> <li>MicroSD (T-Flash)</li> <li>MicroSDHC</li> </ul>
3	<b>Media Card Reader Activity Light</b> (Lampica aktivnosti čitača medijskih kartica)	
4	<b>SD/MMC+/miniSD</b>	<ul style="list-style-type: none"> <li>Secure Digital (SD)</li> <li>Secure Digital High Capacity (SDHC)</li> <li>MiniSD</li> <li>MiniSDHC</li> <li>MultiMediaCard (MMC)</li> <li>MultiMediaCard (RS MMC) smanjene veličine</li> <li>Kartica MultiMediaCard 4.0 (MMC Plus)</li> <li>MultiMediaCard 4.0 (MMC Mobile) smanjene veličine</li> <li>MMC Micro (potreban je adapter)</li> </ul>
5	<b>USB</b>	<ul style="list-style-type: none"> <li>USB (Universal Serial Bus) priključnica</li> </ul>
6	<b>CompactFlash I/II</b>	<ul style="list-style-type: none"> <li>CompactFlash kartica vrste 1</li> <li>CompactFlash kartica vrste 2</li> <li>MicroDrive</li> </ul>
7	<b>MS PRO/MS PRO DUO</b>	<ul style="list-style-type: none"> <li>Memory Stick (MS)</li> <li>MagicGate Memory Stick (MG)</li> <li>MagicGate Memory Duo</li> <li>Memory Stick Select</li> <li>Memory Stick Duo (MS Duo)</li> <li>Memory Stick PRO (MS PRO)</li> <li>Memory Stick PRO Duo (MS PRO Duo)</li> <li>Memory Stick PRO-HG Duo</li> <li>Memory Stick Micro (M2) (potreban ispravljač)</li> </ul>
8	<b>1394</b>	<ul style="list-style-type: none"> <li>1394 priključak (dostupan samo na odabranim modelima)</li> </ul>

## Dijelovi na stražnjoj strani



**Tablica 1-3** Dijelovi na stražnjoj strani

1	Priključnica napojnog kabela	6	 Izlazna priključnica za zvučne uređaje s napajanjem (zeleni)
2	 Priključnica za ulaz zvuka (plava)	7	 Priključnica za PS/2 tipkovnicu (ljubičasta)
3	 PS/2 priključnica za miša (zeleni)	8	 Priključnica za VGA monitor
4	 Serijska priključnica	9	 DisplayPort priključnica za monitor
5	 RJ-45 mrežna priključnica	10	 Univerzalna serijska sabirnica (USB)

**NAPOMENA:** Broj i raspored priključnica ovisi o modelu.

Dodatni drugi serijski priključak i dodatni drugi paralelni priključak mogu se nabaviti u tvrtci HP.

Kad je uređaj priključen u plavi ulazni priključak za audio, pojavit će se dijaloški okvir s upitom želite li koristiti priključak za ulazni uređaj ili mikrofona. U bilo kom trenutku možete konfigurirati priključak tako da dvaput kliknete ikonu Realtek HD Audio Manager u programskoj traci Windows.

Priključnice za monitor na matičnoj ploči neaktivne su kad je u računalo ugrađena grafička kartica.

Ako je ugrađena grafička kartica u utor PCI ili PCI Express x1, priključci na grafičkoj kartici i matičnoj ploči mogu se koristiti istovremeno. Kako biste mogli koristiti obje priključnice, trebali biste promijeniti neke postavke u programu Computer Setup. Dodatne informacije o postavljanju VGA kontrolera potražite u *Priručniku za uslužni program Computer Setup (F10)*.

# Tipkovnica



**Tablica 1-4** Dijelovi tipkovnice

1	Funkcijske tipke	Izvođe posebne funkcije ovisno o programu koji se koristi.
2	Tipke za uređivanje	Uključuje sljedeće: Insert (Umetni), Home (Početak), Page Up (Stranica gore), Delete (Obriši), End (Kraj) i Page Down (Stranica dolje).
3	Svjetla stanja	Upućuju na stanje računala i postavke tipkovnice (Num Lock (Zaključani brojevi), Caps Lock (Zaključana velika slova) i Scroll Lock (Zaključano pomicanje)).
4	Brojčane tipke	Rade poput tipkovnice kalkulatora.
5	Strelice	Koriste se za pomicanje kroz dokument ili web stranicu. Pomoću ovih tipki možete pomicati pokazivač lijevo, desno, gore, dolje, koristeći tipkovnicu umjesto miša.
6	Tipke Ctrl	Koriste se u kombinaciji s drugim tipkama; njihovo djelovanje ovisi o programu koji koristite.
7	Application Key (Programska tipka) <sup>1</sup>	Koristi se (kao i desni gumb miša) za otvaranje skočnih izbornika u Microsoft Office programima. Mogu izvoditi i druge funkcije u drugim programima.
8	Tipke s Windowsovim logotipom <sup>1</sup>	Koristi se za otvaranje Start izbornika u Microsoft Windows. Koristi se u kombinaciji s drugim tipkama za izvođenje drugih funkcija.
9	Tipke Alt	Koriste se u kombinaciji s drugim tipkama; njihovo djelovanje ovisi o programu koji koristite.

<sup>1</sup> Tipke dostupne u odabranim zemljopisnim regijama.

## Uporaba tipke s Windowsovim logotipom

Koristite tipku s Windowsovim logotipom u kombinaciji s drugim tipkama za obavljanje određenih funkcija dostupnih u operativnom sustavu Windows. Pogledajte [Tipkovnica na stranici 5](#) da biste utvrdili koja je tipka s Windowsovim logotipom.

**Tablica 1-5 Funkcije tipke s Windowsovim logotipom**

Sljedeće funkcije tipke s Windowsovim logotipom dostupne su u operativnim sustavima Microsoft Windows XP i Microsoft Windows Vista.	
Tipka s Windowsovim logotipom	Prikazuje ili skriva izbornik Start
Tipka s Windowsovim logotipom + <b>d</b>	Prikazuje Desktop (Radnu površinu)
Tipka s Windowsovim logotipom + <b>m</b>	Smanjuje sve otvorene programe
<b>Shift</b> + tipka s Windowsovim logotipom + <b>m</b>	Poništava smanjenje programa
Tipka s Windowsovim logotipom + <b>e</b>	Pokreće My Computer (Moje računalo)
Tipka s Windowsovim logotipom + <b>f</b>	Pokreće Find document (Pretraživanje dokumenata)
Tipka s Windowsovim logotipom + <b>Ctrl</b> + <b>f</b>	Pokreće Find Computer (Pretraživanje računala)
Tipka s Windowsovim logotipom + <b>F1</b>	Pokreće Pomoć za Windows
Tipka s Windowsovim logotipom + <b>l</b>	Zaključava računalo ako ste spojeni na mrežu ili omogućuje promjenu korisnika ako niste spojeni na mrežu
Tipka s Windowsovim logotipom + <b>r</b>	Pokreće dijaloški okvir Run (Pokreni)
Tipka s Windowsovim logotipom + <b>u</b>	Pokreće Utility Manager (Upravitelja uslužnih programa)
Tipka s Windowsovim logotipom + <b>Tab</b>	Kreće se po gumbima programske trake (Windows XP) Kreće se kroz programe na programskoj traci rabeći Windows Flip 3D (Windows Vista)
Osim gore opisanih funkcija tipke s Windowsovim logotipom, u operativnom sustavu Microsoft Windows Vista dostupne su i sljedeće funkcije.	
<b>Ctrl</b> + tipka s Windowsovim logotipom + <b>Tab</b>	Koristite tipke sa strelicama za kretanje kroz programe na programskoj traci rabeći Windows Flip 3D
Tipka s Windowsovim logotipom + <b>razmaknica</b>	Prikazuje sve programčiće i odabire bočnu traku Windowsa
Tipka s Windowsovim logotipom + <b>g</b>	Kretanje kroz programčiće na bočnoj traci
Tipka s Windowsovim logotipom + <b>u</b>	Pokreće Centar za olakšani pristup
Tipka s Windowsovim logotipom + <b>bilo koja brojčana tipka</b>	Pokreće prečac Brzo pokretanje koji je u položaju koji odgovara broju (na primjer, tipka s Windowsovim logotipom + 1 pokreće prvi prečac na izborniku Brzo pokretanje)

## Mjesto serijskog broja

Svako računalo ima jedinstveni serijski broj i identifikacijski broj proizvođača koji se nalaze na gornjem poklopcu računala. Neka vam ovi brojevi budu dostupni kada se obraćate za pomoć službi za podršku korisnicima.

**Slika 1-3** Mjesto serijskog broja i identifikacijskog broja računala



---

## 2 Nadogradnje hardvera

### Značajke upotrebljivosti

Računalo sadrži značajke koje olakšavaju nadogradnju i servis. Za većinu instalacijskih postupaka opisanih kasnije u ovom poglavlju nije potreban alat.

### Upozorenja i mjere opreza

Prije nadogradnje pažljivo pročitajte sve primjenjive upute, mjere opreza i upozorenja u ovom vodiču.

- ⚠ **UPOZORENJE!** Kako biste uklonili opasnost od tjelesnih ozljeda zbog električnog udara, vrelih površina ili vatre:

Isključite kabel za napajanje iz zidne utičnice i pustite unutarnje dijelove sustava da se dovoljno ohlade prije nego što ih dodirnete.

Nemojte priključivati telekomunikacijske/telefonske priključke u priključnicu mrežne kartice (NIC).

Nemojte onemogućavati uzemljenje na kabelu za napajanje. Uzemljeni utikač vrlo je važna sigurnosna značajka.

Kabel za napajanje priključite u uzemljenu električnu utičnicu koja je uvijek dostupna.

Kako biste smanjili opasnost od nastanka ozbiljnih ozljeda, pročitajte *Priručnik za sigurnost i udobnost*. U njemu su opisani ispravni postupci za uporabu, položaj tijela te zdravstvene i radne navike korisnika računala, kao i važne informacije o sigurnosnim mjerama u slučaju električnih i mehaničkih kvarova. Ovaj priručnik nalazi se na web-adresi <http://www.hp.com/ergo>.

**UPOZORENJE!** Unutra se nalaze dijelovi pod naponom i pomični dijelovi.

Isključite napajanje opreme prije uklanjanja kućišta.

Vratite i učvrstite kućište prije ponovnog uključivanja napajanja.

- ⚠ **OPREZ:** Statički elektricitet može oštetiti električne dijelove računala i drugih uređaja. Prije provedbe ovih postupaka oslobodite se eventualnog statičkog naboja tako da nakratko dodirnete uzemljeni metalni predmet. Pojediniosti o tomu pogledajte u Dodatku A, [Elektrostatičko pražnjenje na stranici 51](#).

Dokle god je računalo priključeno na izvor napajanja, matična je ploča pod naponom. Prije otvaranja računala morate odspojiti kabel od mrežne utičnice kako biste spriječili oštećivanje unutarnjih dijelova računala.

---

## Skidanje pristupne ploče računala.

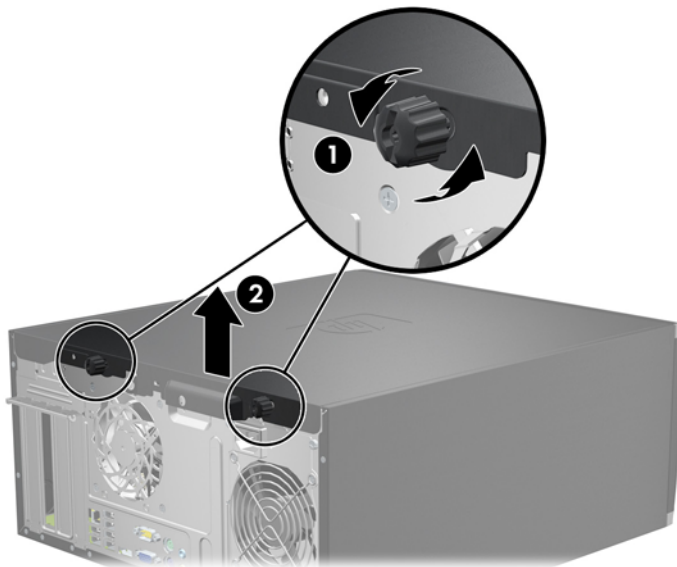
1. Uklonite/isključite sve sigurnosne uređaje koji sprječavaju otvaranje računala.
2. Iz računala uklonite sve uklonjive medije, poput kompaktnih diskova ili USB flash pogona.
3. Pravilno isključite računalo putem operacijskog sustava, a zatim isključite sve vanjske uređaje.
4. Iskopčajte naponski kabel iz utičnice te iskopčajte sve vanjske uređaje.

△ **OPREZ:** Matična ploča je pod naponom sve dok je računalo priključeno na izvor napajanja, bez obzira je li računalo uključeno. Da biste spriječili oštećenje unutarnjih dijelova računala, morate iskopčati naponski kabel.

5. Olabavite dva vijka za učvršćivanje (1) koji učvršćuju pristupnu ploču na kućištu računala.
6. Koristite ručice koje se nalaze između vijaka da biste podignuli pristupnu ploču jedinice (2).

📄 **NAPOMENA:** Možda ćete htjeti položiti računalo na bočnu stranu kako biste ugradili unutarnje dijelove. Pazite da strana s pristupnom pločom bude okrenuta prema gore.

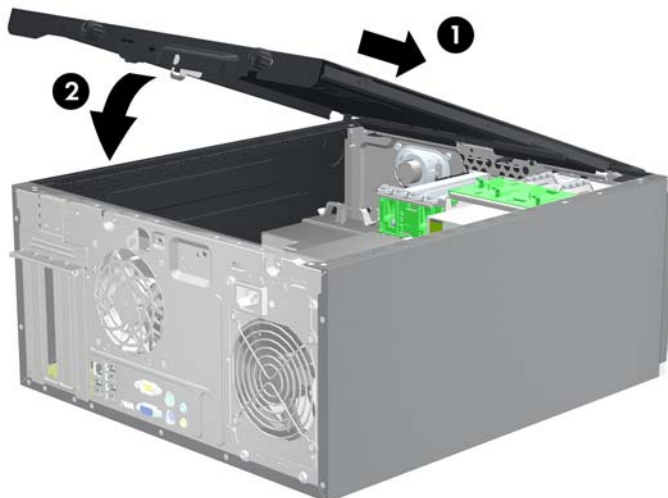
**Slika 2-1** Skidanje pristupne ploče računala.



## Vraćanje pristupne ploče računala na mjesto.

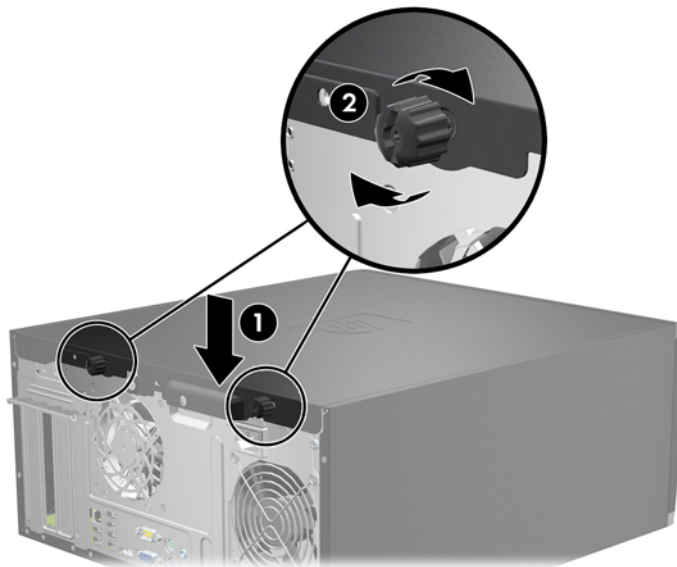
1. Pomaknite jezičak na prednjem kraju pristupne ploče ispod jezička na prednjoj strani kućišta (1) te pritisnite stražnju stranu pristupne ploče na jedinicu (2).

**Slika 2-2** Vraćanje pristupne ploče računala na njevo mjesto.



2. Osigurajte da je ploča potpuno zatvorena (1) i pritegnite dva vijaka za učvršćivanje koji učvršćuju pristupnu ploču na kućištu računala (2).

**Slika 2-3** Pritezanje vijaka pristupne ploče



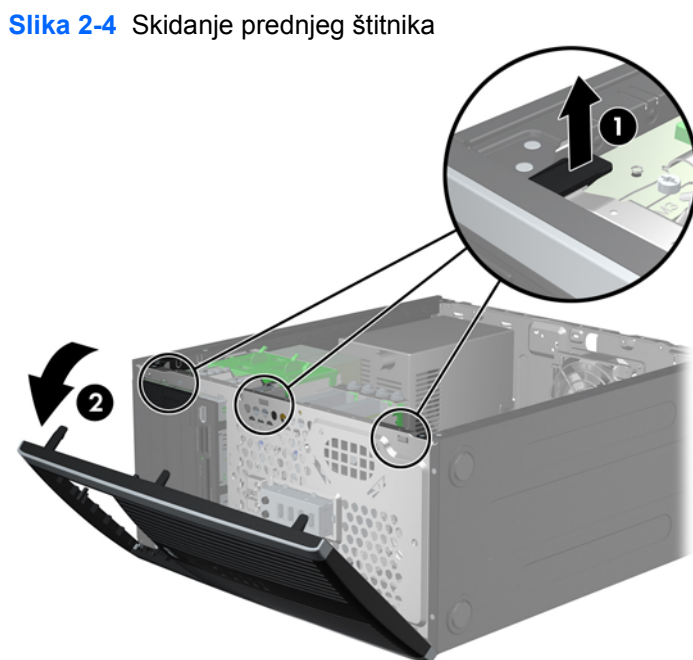


## Skidanje prednjeg štitnika

1. Uklonite/isključite sve sigurnosne uređaje koji sprječavaju otvaranje računala.
2. Iz računala uklonite sve uklonjive medije, poput kompaktnih diskova ili USB flash pogona.
3. Pravilno isključite računalo putem operacijskog sustava, a zatim isključite sve vanjske uređaje.
4. Iskopčajte naponski kabel iz utičnice te iskopčajte sve vanjske uređaje.

△ **OPREZ:** Matična ploča je pod naponom sve dok je računalo priključeno na izvor napajanja, bez obzira je li računalo uključeno. Da biste spriječili oštećenje unutarnjih dijelova računala, morate iskopčati naponski kabel.

5. Skinite pristupnu ploču računala.
6. Podignite tri jezička na bočnoj strani površine (1) te zakrenite površinu s kućišta (2).



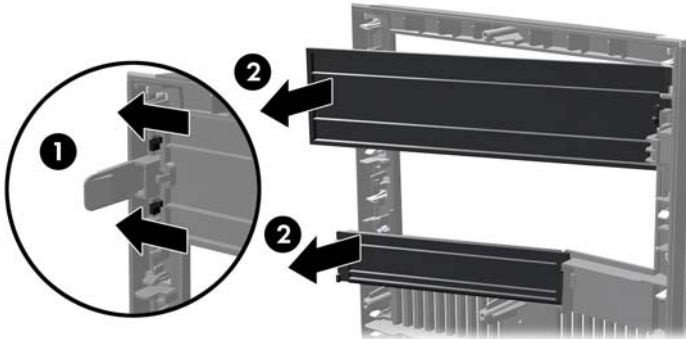
**Slika 2-4** Skidanje prednjeg štitnika

## Skidanje maske štitnika

Na nekim modelima postoje prazne maske koje pokrivaju ležišta za vanjske pogone od 3,5 i 5,25 inča i koje se prilikom ugradnje pogona moraju skinuti. Za skidanje maske štitnika

1. Uklonite pristupnu ploču i prednju vanjsku stranu.
2. Da biste uklonili masku štitnika, gurnite dva jezička koji je drže na mjestu prema vanjskom desnom rubu maske štitnika (1) i povucite je unatrag i prema desno da biste je uklonili (2).

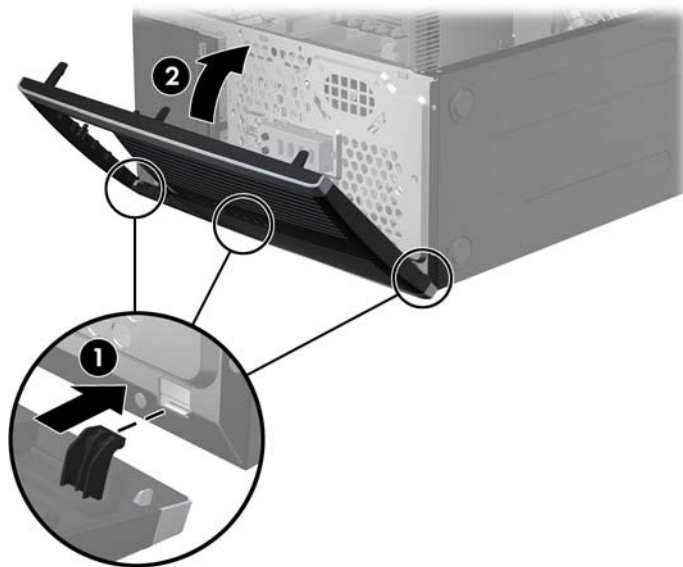
**Slika 2-5** Uklanjanje prazne maske štitnika



## Vraćanje prednjeg štitnika na njegovo mjesto

Umetnite tri kukice na lijevoj strani maske štitnika u pravokutne rupe na kućištu (1) te zakrenite desnu stranu maske štitnika na kućištu (2) kako bi sjela na mjesto.

**Slika 2-6** Vraćanje prednjeg štitnika na svoje mjesto



# Ugradnja dodatne memorije

Računalo se isporučuje sa sinkroniziranom dinamičkom memorijom s izravnim pristupom i dvostrukom brzinom prijenosa podataka 3 (DDR3-SDRAM) dvojnih memorijskih modula (DIMMs).


## DIMM-ovi

U memorijske utore na matičnoj ploči mogu se staviti najviše četiri standardna DIMM modula. U memorijskim utorima nalazi se najmanje jedan tvornički ugrađen DIMM. Kako biste postigli najveću memorijsku podršku na matičnu ploču možete ugraditi najviše 16 GB memorije koja je konfigurirana u dvokanalnom načinu rada visokih performansi.

## DDR3-SDRAM DIMM

Za ispravan rad sustava DDR3-SDRAM DIMM-ovi moraju biti:

- standardni 240-pinski
- sukladni s ne-ECC PC3-8500 DDR3-1066 MHz bez međumemorije ili sukladni s PC3-10600 DDR3-1333 MHz

 **NAPOMENA:** 1333 MHz DIMMS radit će samo pri brzini od 1066 MHz.


- 1,5-voltni DDR3-SDRAM DIMM

Osim toga, DDR3-SDRAM DIMM-ovi moraju:

- podržavati CAS latenciju 7 DDR3 1066 MHz (7-7-7 vrijeme) i CAS latenciju 9 DDR3 1333 MHz (9-9-9 vrijeme)
- sadržavati obvezne JEDEC SPD informacije

Računalo također podržava:

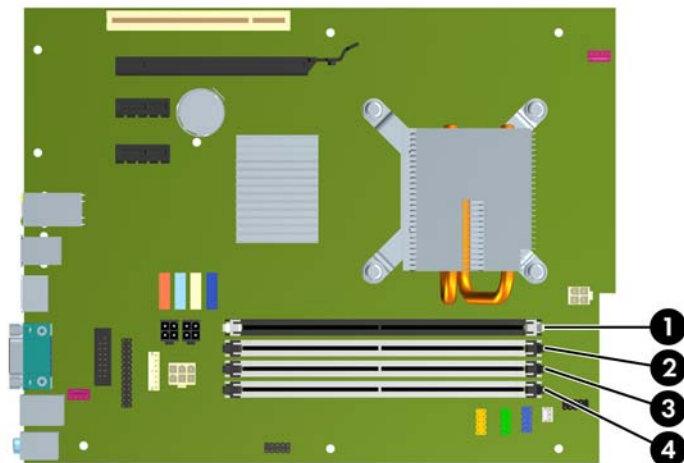
- 512-megabitnu, 1-gigabitnu i 2-gigabitnu ne-ECC memorijsku tehnologiju
- jednostrane i dvostrane DIMM-ove
- DIMM-ove koji koriste x8 i x16 DDR uređaje; DIMM-ovi koji koriste x4 SDRAM nisu podržani

 **NAPOMENA:** Sustav neće pravilno raditi ako ugradite nepodržane DIMM-ove.

## Popunjavanje DIMM utora

Postoje četiri DIMM utora na matičnoj ploči, dva utora po kanalu. Utori su označeni kao DIMM1, DIMM2, DIMM3 i DIMM4. Utori DIMM1 i DIMM2 rade u memorijskom kanalu A. Utori DIMM3 i DIMM4 rade u memorijskom kanalu B.

Slika 2-7 Položaji DIMM utora



Tablica 2-1 Položaj DIMM utora

Stavka	Opis	Boja utora
1	utor DIMM1, kanal A (popunjava se prvi)	Crni
2	utor DIMM2, kanal A (popunjava se treći)	Bijeli
3	DIMM3 utor, kanal B (popunjava se drugi)	Bijeli
4	DIMM4 utor, kanal B (popunjava se četvrti)	Bijeli

**NAPOMENA:** DIMM se mora umetnuti u crni DIMM1 utor. U suprotnom će sustav prikazati POST poruku pogreške koja označava da je memorijski modul umetnut u pogrešan utor.

Sustav će automatski raditi u jednokanalnom načinu, dvokanalnom asimetričnom načinu ili isprepletenom načinu s većim performansama, ovisno o načinu na koji su DIMM-ovi ugrađeni.

- Sustav će raditi u jednokanalnom načinu ako su utori za DIMM-ove popunjeni u samo jednom kanalu.
- Sustav će raditi u dvokanalnom načinu s boljim radnim svojstvima ako je ukupni kapacitet memorije DIMM u kanalu A jednak ukupnom kapacitetu memorije DIMM u kanalu B. Tehnologija i širina uređaja mogu se razlikovati među kanalima. Primjerice, ako je kanal A popunjen s dva DIMM-a od 512 MB, a kanal B s jednim DIMM-om od 1 GB, sustav će raditi u dvokanalnom načinu.
- Sustav će raditi u dvokanalnom isprepletenom načinu s boljim radnim svojstvima ako ukupni kapacitet memorije DIMM u kanalu A nije jednak ukupnom kapacitetu memorije DIMM u kanalu B. U isprepletenom načinu rada će kanal koji ima manje memorije predstavljati ukupnu količinu memorije koja je dodijeljena dvokanalnom radu a ostatak će biti dodijeljen jednokanalnom radu. Za optimalnu brzinu kanali moraju biti uravnoteženi tako da je najveća količina memorije raširena između dva kanala. Ako će jedan kanal imati više memorije od drugog, veću količinu potrebno je

dodijeliti kanalu A. Na primjer, ako u utore stavljate jedan DIMM od 1 GB i tri od 512 MB, u kanalu A bi se trebao nalaziti DIMM od 1 GB i jedan od 512 MB, a u kanalu B dva DIMM-a od 512 MB. U ovoj konfiguraciji 2 GB radit će dvokanalno, a 512 MB radit će jednokanalno.

- U bilo kojem načinu rada najveća radna brzina određena je najsporijim DIMM-om u sustavu.

## Ugradnja DIMM-ova

- △ **OPREZ:** Morate odvojiti naponski kabel i pričekati najmanje 30 sekundi da nestane zaostalo napajanje prije nego dodate ili izvadite memorijske module. Sve dok je računalo priključeno na izvor mrežnog napajanja, memorijski moduli će biti pod naponom, bez obzira je li računalo uključeno. Dodavanje ili vađenje memorijskih modula dok je napon prisutan, može dovesti do nepopravljivog oštećenja memorijskih modula ili matične ploče. Ako primijetite da na matičnoj ploči svijetli LED, napon je još uvijek prisutan.

Priključnice na memorijskome modulu imaju pozlaćene kontakte. Prilikom nadogradnje memorije, vrlo je važno koristiti memorijske module s pozlaćenim kontaktima kako ne bi došlo do korozije i/ili oksidacije izazvane međusobnim dodiranjem neuskladivih metala.

Statički elektricitet može oštetiti elektroničke dijelove računala ili dodatnih kartica. Prije provedbe ovih postupaka oslobodite se eventualnog statičkog naboja tako da nakratko dodirnete uzemljeni metalni predmet. Pojednosti o tome potražite u Dodatku D, [Elektrostatičko pražnjenje na stranici 51](#).

Pri rukovanju memorijskim modulom nemojte dodirivati kontakte. U suprotnome bi se modul mogao oštetiti.

1. Uklonite/isključite sve sigurnosne uređaje koji sprječavaju otvaranje računala.
2. Iz računala uklonite sve uklonjive medije, poput kompaktnih diskova ili USB flash pogona.
3. Pravilno isključite računalo putem operativnog sustava, a zatim isključite sve vanjske uređaje.
4. Iskopčajte kabel za napajanje iz utičnice te iskopčajte sve vanjske uređaje.

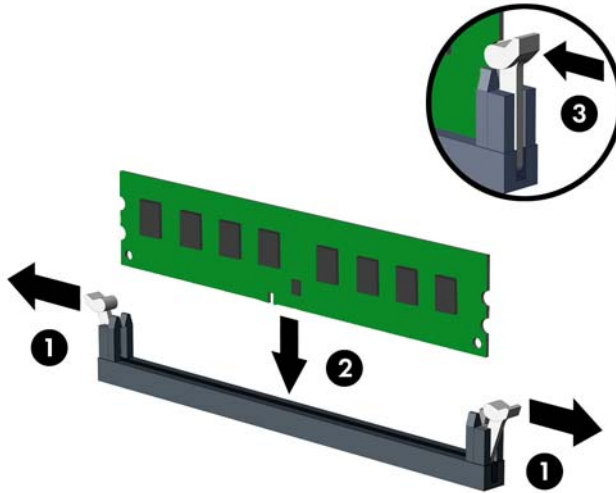
- △ **OPREZ:** Morate odvojiti naponski kabel i pričekati najmanje 30 sekunda da nestane zaostalo napajanje prije nego što izvadite memorijske module. Sve dok je računalo priključeno na izvor mrežnog napajanja, memorijski moduli će biti pod naponom, bez obzira je li računalo uključeno. Dodavanje ili vađenje memorijskih modula dok je napon prisutan, može dovesti do nepopravljivog oštećenja memorijskih modula ili matične ploče. Ako primijetite da na matičnoj ploči svijetli LED lampica, napon je još uvijek prisutan.


5. Skinite pristupnu ploču.

- △ **UPOZORENJE!** Kako biste uklonili opasnost od tjelesnih ozljeda od vrućih površina, pustite unutarne dijelove sustava da se dovoljno ohlade prije nego što ih dodirnete.

6. Otvorite oba zasuna utora za memorijski modul (1) i u utor uložite memorijski modul (2).

**Slika 2-8** Ugradnja DIMM-a



 **NAPOMENA:** Memorijski se modul može ugraditi samo na jedan način. Zarezani dio na modulu namjestite prema jezičcu memorijskog utora.

DIMM se mora nalaziti u crnom DIMM1 utoru.

Popunite DIMM utore sljedećim redoslijedom: DIMM1, DIMM3, DIMM2 pa DIMM4.

Za najbolja radna svojstva postavite module u utore tako da se kapacitet memorije ravnomjerno raspodijeljen između kanala A i kanala B. Više pojedinosti potražite u [Popunjavanje DIMM utora na stranici 14](#).

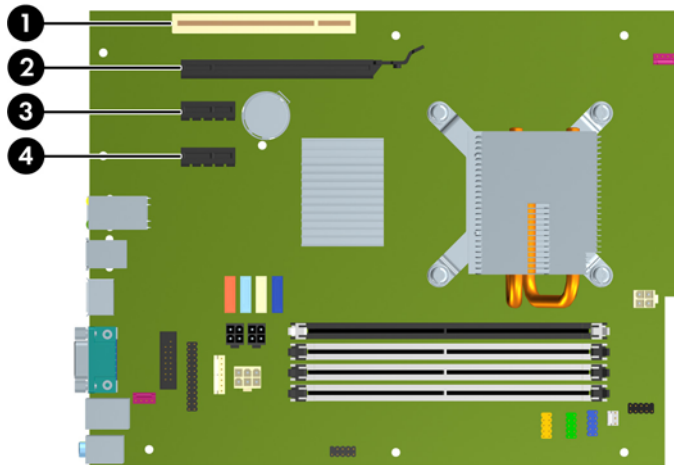
7. Pritisnite modul u utor i provjerite je li potpuno uvučen i pravilno ugrađen. Provjerite jesu li zasuni u zatvorenom položaju (3).
8. Ponovite korake 6 i 7 kako biste instalirali dodatne module.
9. Vratite pristupnu ploču.
10. Spojite kabel za napajanje i uključite računalo.
11. Zabravite sve sigurnosne uređaje koji su bili otključani dok je pristupna ploča bila skinuta.

Računalo bi trebalo automatski raspoznati dodatnu memoriju prilikom sljedećeg uključivanja.

## Uklanjanje ili ugradnja kartice za proširenje

Računalo ima jedan PCI utor za proširenje, dva PCI Express x1 utora za proširenje i jedan PCI Express x16 utor za proširenje.

**Slika 2-9** Smještaj utora za proširenje



**Tablica 2-2** Smještaj utora za proširenje

Stavka	Opis
1	PCI utor za proširenje
2	PCI Express x16 utor za proširenje
3	PCI Express x1 utor za proširenje
4	Utor za proširenje PCI Express x1

**NAPOMENA:** U računalo možete ugraditi PCI Express x1, x4, x8 ili x16 karticu za proširenje u PCI Express x16 utore.

Za ugradnju kartice za proširenje:

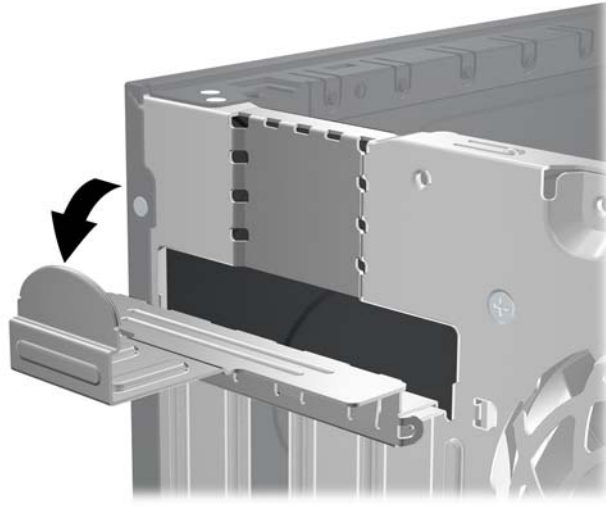
1. Uklonite/isključite sve sigurnosne uređaje koji sprječavaju otvaranje računala.
2. Iz računala uklonite sve uklonjive medije, poput kompaktnih diskova ili USB flash pogona.
3. Pravilno isključite računalo putem operativnog sustava, a zatim isključite sve vanjske uređaje.
4. Iskopčajte kabel za napajanje iz utičnice te iskopčajte sve vanjske uređaje.

△ **OPREZ:** Matična je ploča pod naponom uvijek kada je računalo priključeno na izvor napajanja, bez obzira je li računalo uključeno. Kako biste spriječili oštećenje unutarnjih dijelova računala morate iskopčati kabel za napajanje.

5. Skinite pristupnu ploču.
6. Pronađite ispravni slobodni utor za proširenje na matičnoj ploči i odgovarajući utor za proširenje na stražnjoj strani kućišta računala.

7. Oslobodite zasun za zadržavanje poklopca utora koji osigurava poklopac PCI utora, podižući zeleni jezičac na zasunu i okrećući ga prema položaju otvoreno 1.

**Slika 2-10** Otvaranje držača utora za proširenje



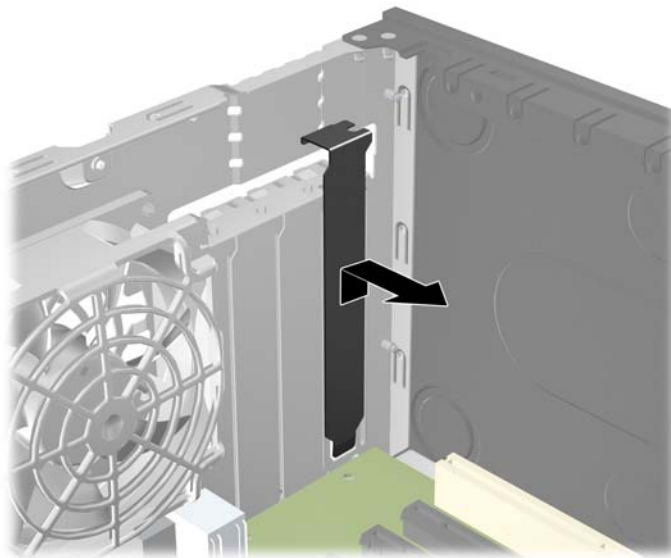
8. Uklonite poklopac utora za proširenje ili postojeću karticu za proširenje prije ugradnje nove kartice za proširenje.



**NAPOMENA:** Isključite sve priključene kabele prije uklanjanja ugrađene kartice za proširenje.

- a. Ako karticu ugrađujete u prazan utor, uklonite odgovarajući poklopac na stražnjoj strani kućišta. Povucite poklopac utora ravno prema gore a zatim iz kućišta prema van.

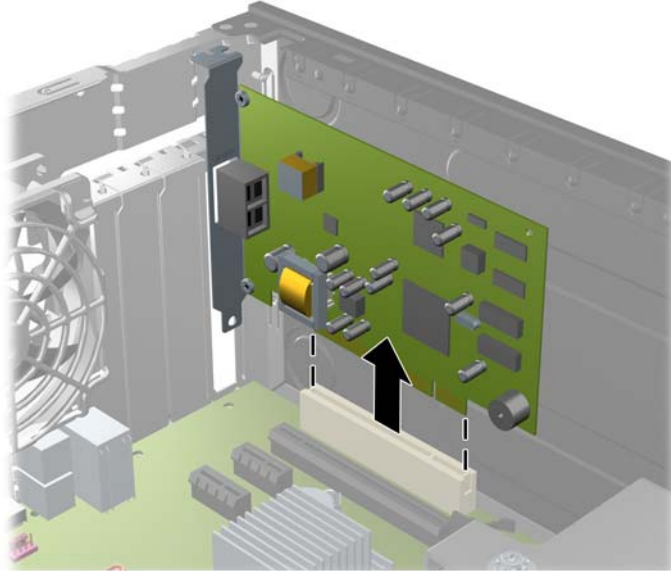
**Slika 2-11** Skidanje poklopca utora za proširenje





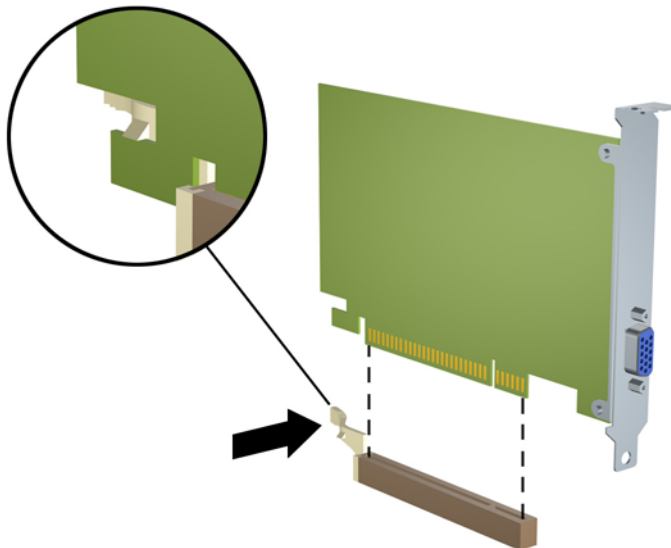
- b. Ako vadite standardnu PCI karticu ili PCI Express x1 karticu držite je za oba kraja i pažljivo je pomičite naprijed i natrag dok se priključnice ne odvoje od utora. Povucite karticu za proširenje ravno iz utičnice, a zatim prema van iz kućišta kako bi se odvojila od okvira kućišta. Pazite da ne stružete karticom o ostale dijelove.

**Slika 2-12** Uklanjanje standardne PCI kartice za proširenje



- c. Ako uklanjate PCI Express x16 karticu, povucite hvataljku sa stražnje strane utora za karticu i pažljivo pomičite karticu naprijed-nazad dok se priključnice ne odvoje od utora. Povucite karticu za proširenje ravno iz utičnice, a zatim prema van kako bi se odvojila od okvira kućišta. Pazite da ne stružete karticom o ostale dijelove.

**Slika 2-13** Uklanjanje PCI Express x16 kartice za proširenje



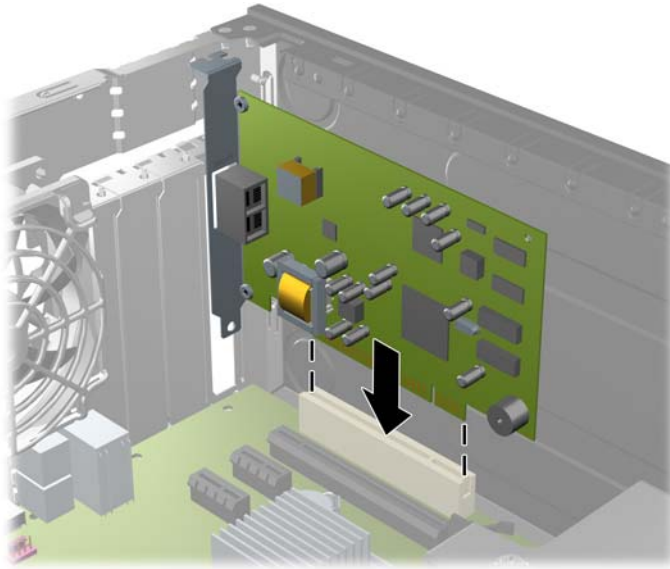
9. Pohranite uklonjenu karticu u antistatičku ambalažu.
10. Ako nećete ugrađivati novu karticu za proširenje, postavite poklopac utora na otvoreni utor.

---

△ **OPREZ:** Nakon vađenja kartice za proširenje morate tu karticu zamijeniti novom ili staviti poklopac utora za proširenje kako biste osigurali pravilno hlađenje unutarnjih dijelova tijekom rada.

---
11. Za ugradnju nove kartice za proširenje, držite je točno iznad utora za proširenje na matičnoj ploči, a zatim pomaknite karticu prema stražnjoj strani okvira, tako da je nosač na kartici poravnat s otvorenim utorom na stražnjoj strani kućišta. Pritisnite karticu ravno prema dolje u utičnicu za proširenje na matičnoj ploči.

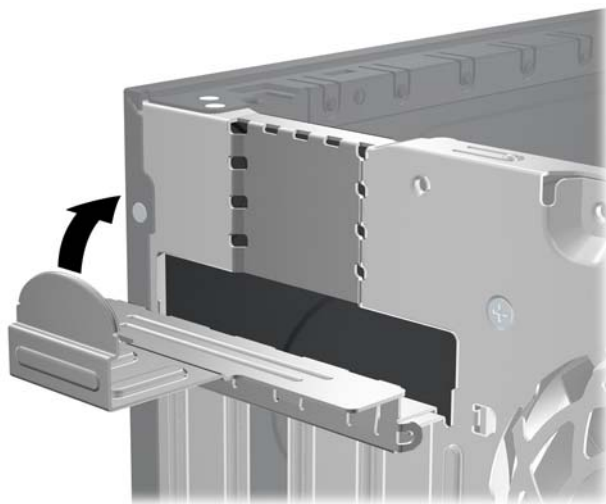
**Slika 2-14** Ugradnja kartice za proširenje



- 📝 **NAPOMENA:** Prilikom ugradnje kartice za proširenje čvrsto utisnite karticu tako da sve nožice pravilno sjednu u utor na matičnoj ploči.
-

12. Okrenite zasune za zadržavanje poklopca utora nazad na mjesto kako biste osigurali karticu za proširenje.

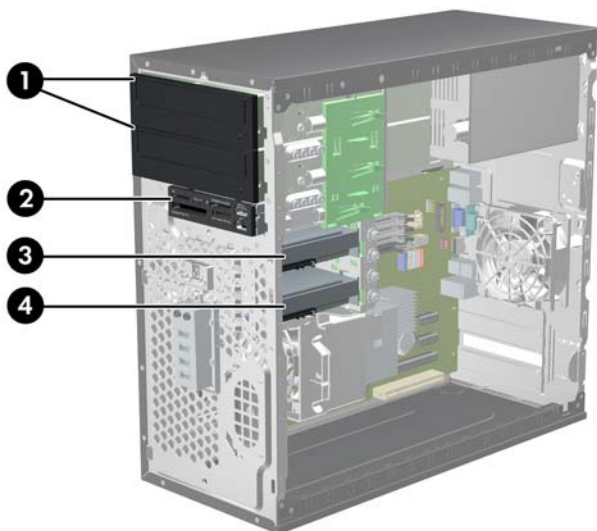
**Slika 2-15** Zatvaranje držača utora za proširenje



13. Po potrebi povežite vanjske kabele s ugrađenom karticom. Po potrebi spojite unutarnje kablove na matičnu ploču.
14. Vratite pristupnu ploču.
15. Spojite kabel za napajanje i uključite računalo.
16. Zaboravite sve sigurnosne uređaje koji su bili otključani dok je pristupna ploča bila skinuta.
17. Ako je potrebno, ponovo podesite računalo. Dodatne upute o korištenju programa Computer Setup potražite u *Priručniku za uslužni program Computer Setup (F10)*.

## Razmještaj pogona

**Slika 2-16** Razmještaj pogona



### Tablica 2-3 Razmještaj pogona

- |   |  |
|---|--|
| 1 | Dva ležišta za vanjske pogone od 5,25 inča za dodatne pogone (prikazani su optički pogoni) |
| 2 | Jedno ležište za vanjski pogon od 3,5 inča za dodatne pogone (prikazan je čitač kartica)   |
| 3 | Ležište sekundarnoga unutarnjeg tvrdog diska 8,9 cm (3.5 inča) za dodatni tvrdi disk       |
| 4 | Ležište od 3,5 inča za primarni unutarnji tvrdi disk                                       |


Konfiguracija pogona na računalu može se razlikovati od gore prikazane slike konfiguracije pogona.

Za provjeru vrste, veličine i kapaciteta uređaja za pohranu ugrađenih u računalo pokrenite Computer Setup. Dodatne informacije potražite u *Priručniku za uslužni program Computer Setup (F10)*.

# Ugradnja i uklanjanje pogona

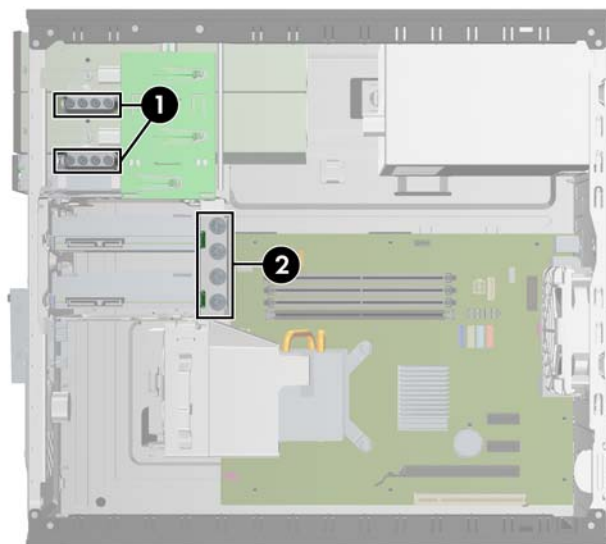
Prilikom ugradnje dodatnih pogona slijedite ove smjernice:

- Glavni Serial ATA (SATA) tvrdi disk treba biti spojen na tamno plavu primarnu SATA priključnicu na matičnoj ploči (s oznakom SATA0).
- Spojite SATA optički disk s bijelom SATA priključnicom na matičnoj ploči s oznakom SATA1.
- Spojite uređaje redoslijedom SATA0, SATA1, SATA2 i SATA3.
- Spojite eSATA kabel adaptera na narančasti SATA3 priključak.

 **NAPOMENA:** Adapter eSATA instalira se na jedan od utora za proširenje na stražnjoj strani računala. Morate konfigurirati SATA3 priključak kako bi funkcionirao kao eSATA u uslužnom programu Computer Setup. Odaberite **Storage** (Pohrana) > **Storage Options** (Mogućnosti pohrane) > **eSATA Port** (eSATA priključak) da biste ponovo konfigurirali SATA3 priključak. Više informacija pronaći ćete u *Priručniku za pomoćni program Computer Setup (F10)*.

- Povežite USB kabel čitača medijske kartice s USB priključnicom na matičnoj ploči. Ako čitač medijskih kartica ima 1394 priključak, spojite 1394 kabel na 1394 karticu.
- Sustav ne podržava paralelne ATA (PATA) optičke pogone ili PATA tvrde diskove.
- Morate postaviti vijke vodilica kako biste ispravno poravnali pogon u ležištu pogona i zaključali ga na mjestu. HP je osigurao dodatne vijke vodilica za odjeljke vanjskih pogona (četiri 6-32 izolacijska vijka za ugradnju i osam M3 metričkih vijaka vodilica) koji se nalaze na bočnoj strani odjeljaka za pogone. Izolacijski vijci za ugradnju 6-32 potrebni su za sekundarni tvrdi disk. Svi ostali pogoni (osim primarnog tvrdog diska) koriste M3 metričke vijke. HP-ovi metrički vijci crne su boje, a izolacijski vijci za ugradnju su srebrni i plavi. Ako mijenjate primarni tvrdi disk, morate ukloniti četiri srebrna i plava 6-32 izolacijska vijka za ugradnju sa starog tvrdog diska i pričvrstiti ih na novi tvrdi disk.

**Slika 2-17** Položaji dodatnih vijaka vodilica



Br.	Vijak vodilice	Uređaj
-----	----------------	--------

---

1	Crni M3 metrički vijci	Svi ostali pogoni (osim primarnog tvrdog diska)
2	Srebrni i plavi izolacijski vijci za ugradnju 6-32	Sekundarni tvrdi disk

---

△ **OPREZ:** Kako ne bi došlo do oštećenja računala ili pogona i gubitka podataka:

Ako stavljate ili uklanjate pogon, pravilno isključite računalo putem operacijskog sustava i isključite kabel za napajanje. Pogon nemojte vaditi dok je računalo uključeno ili u mirovanju.

Prije rukovanja pogonom provjerite jeste li se oslobodili elektrostatičkog naboja. Prilikom rukovanja diskom izbjegavajte dodirivanje priključnica. Više pojedinosti o sprječavanju elektrostatičkih oštećenja potražite u dodatku D [Elektrostatičko pražnjenje na stranici 51](#).

Pažljivo rukujte pogonom; nemojte ga ispustiti.

Ne rabite pretjeranu silu prilikom ugradnje pogona.

Izbjegavajte izlaganje tvrdog diska tekućinama, ekstremnim temperaturama ili proizvodima koji emitiraju magnetska polja, kao što su monitori ili zvučnici.

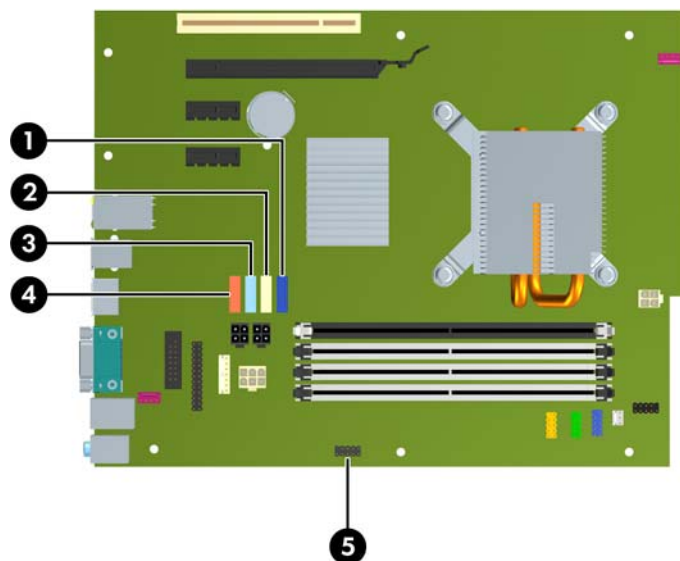
Ako pogon trebate slati poštom, upakirajte ga u ambalažu s mjehurićima ili drugo prikladno zaštitno pakiranje te na paketu naznačite "Lomljivo: pažljivo rukovati".

---

## Priključnice matične ploče

Pomoću ove slike i tablice prepoznat ćete priključnice pogona na matičnoj ploči.

**Slika 2-18** Priključnice matične ploče



**Tablica 2-4** Priključnice matične ploče

Br.	Priključnica na matičnoj ploči	Oznaka na matičnoj ploči	Boja
1	SATA0	SATA0	tamnoplava
2	SATA1	SATA1	bijela
3	SATA2	SATA2	svijetloplava
4	SATA3	SATA3	narančasti
5	Čitač medijskih kartica	MEDIJ	crna

**NAPOMENA:** Narančasti SATA3 priključak možete konfigurirati kao eSATA u uslužnom programu Computer Setup ako instalirate eSATA adapter. Odaberite **Storage** (Pohrana) > **Storage Options** (Mogućnosti pohrane) > **eSATA Port** (eSATA priključak) da biste ponovo konfigurirali SATA3 priključak. Više informacija pronaći ćete u *Priručniku za pomoćni program Computer Setup (F10)*.

## Uklanjanje vanjskog 5,25-inčnog ili 3,5-inčnog pogona

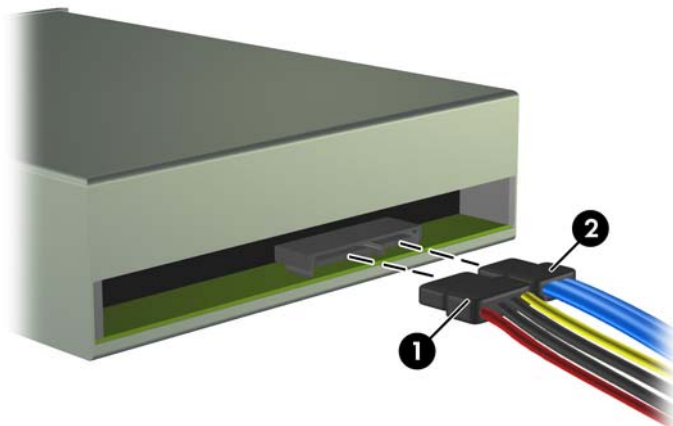
△ **OPREZ:** Svi prijenosni mediji trebaju biti izvađeni iz pogona prije njegova vađenja iz računala.

1. Uklonite/isključite sve sigurnosne uređaje koji sprječavaju otvaranje računala.
2. Iz računala uklonite sve uklonjive medije, poput kompaktnih diskova ili USB flash pogona.
3. Pravilno isključite računalo putem operacijskog sustava, a zatim isključite sve vanjske uređaje.
4. Iskopčajte kabel za napajanje iz utičnice te iskopčajte sve vanjske uređaje.

△ **OPREZ:** Matična je ploča pod naponom uvijek kada je računalo priključeno na izvor napajanja, bez obzira je li računalo uključeno. Da biste spriječili oštećenje unutarnjih dijelova računala, morate iskopčati kabel za napajanje.

5. Skinite pristupnu ploču i prednji štitnik.
6. Odspojite kabele pogona prema prikazu na slikama.
  - a. Ako odspajate 5,25 inčni pogon za optički disk, odspojite kabel napajanja (1) i podatkovni kabel (2) sa stražnje strane pogona.

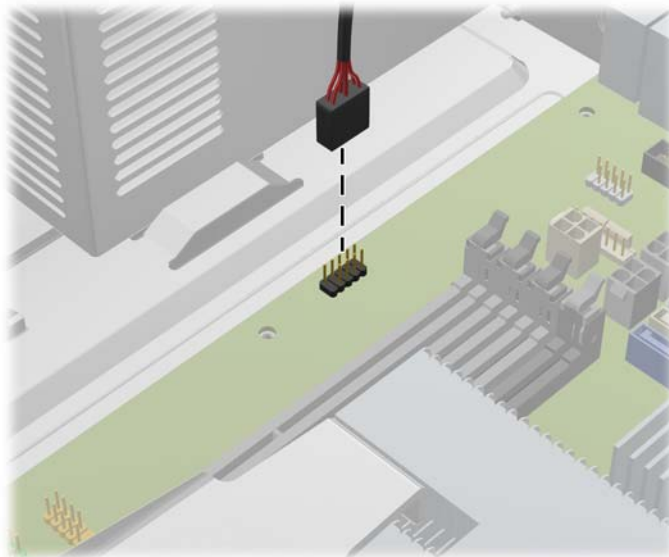
**Slika 2-19** Odspajanje kablova s pogona za optički disk



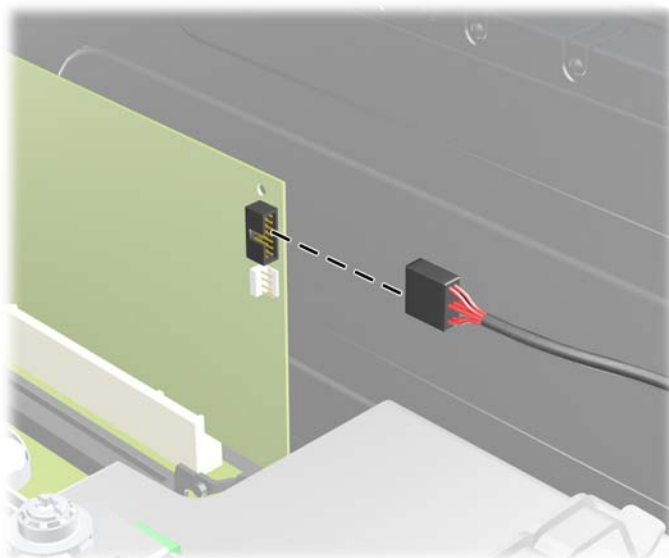


- b. Ako vadite čitač medijskih kartica, isključite USB kabel iz matične ploče. Ako čitač medijskih kartica ima 1394 priključak, isključite 1394 kabel iz PCI kartice.

**Slika 2-20** Isključivanje USB kabela čitača medijskih kartica

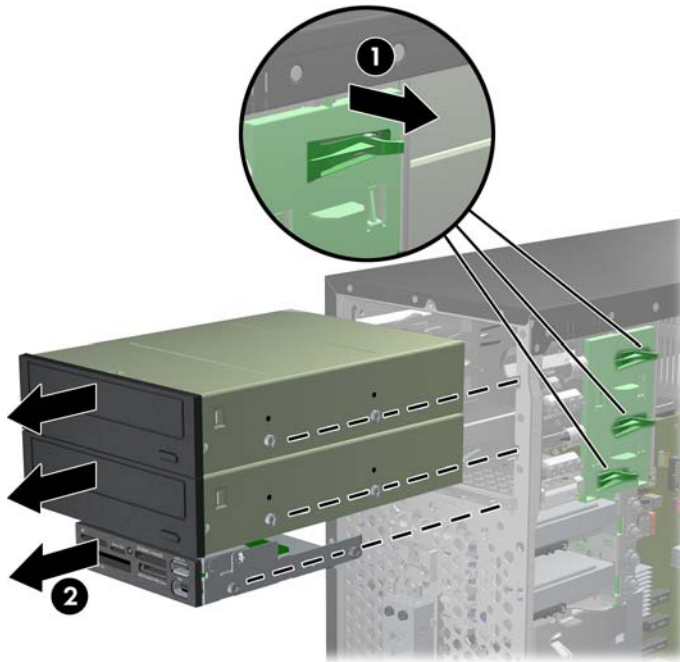


**Slika 2-21** Isključivanje 1394 kabela čitača medijskih kartica




7. Zasun nosača pogona s jezičcima za oslobađanje pričvršćuje pogon u svom ležištu. Podignite jezičac za oslobađanje na zasunu nosača pogona (1) kojega želite izvaditi te nakon toga izvucite pogon iz svojega ležišta (2).

**Slika 2-22** Skidanje vanjskih pogona



8. Skinite četiri vijka (dva sa svake strane) sa starog pogona. Ovi vijci će vam biti potrebni prilikom ugradnje novog pogona.

## Instaliranje vanjskog 5,25-inčnog ili 3,5-inčnog pogona

 **NAPOMENA:** Sustav ne podržava paralelne ATA (PATA) optičke diskove.

---


1. Uklonite/isključite sve sigurnosne uređaje koji sprječavaju otvaranje računala.
2. Iz računala uklonite sve uklonjive medije, poput kompaktnih diskova ili USB flash pogona.
3. Pravilno isključite računalo putem operativnog sustava, a zatim isključite sve vanjske uređaje.
4. Iskopčajte kabel za napajanje iz utičnice te iskopčajte sve vanjske uređaje.

△ **OPREZ:** Matična je ploča pod naponom uvijek kada je računalo priključeno na izvor napajanja, bez obzira je li računalo uključeno. Kako biste spriječili oštećenje unutarnjih dijelova računala morate iskopčati kabel za napajanje.

---

5. Ako umećete pogon u ležište pokriveno štitnikom pogona, uklonite prednji štitnik, a zatim uklonite i štitnik pogona. Više informacija potražite u odjeljku [Skidanje maske štitnika na stranici 12](#).
6. Skinite pristupnu ploču i prednji štitnik.
7. Umetnite četiri M3 metrička vijka vodilice u donje rupe na svakoj strani pogona. HP je osigurao osam dodatnih M3 metričkih vijaka vodilica na prednjem dijelu kućišta, ispod prednje vanjske strane. M3 metrički vijci vodilice crne su boje. U odjeljku [Ugradnja i uklanjanje pogona na stranici 23](#) potražite sliku položaja dodatnih M3 metričkih vijaka vodilica.

△ **OPREZ:** Kao vijke za vođenje koristite samo vijke duljine 5 mm. Dulji vijci mogu oštetiti unutarnje dijelove pogona.

 **NAPOMENA:** Prilikom stavljanja pogona prebacite četiri metrička M3 vijka za vođenje sa starog na novi pogon.

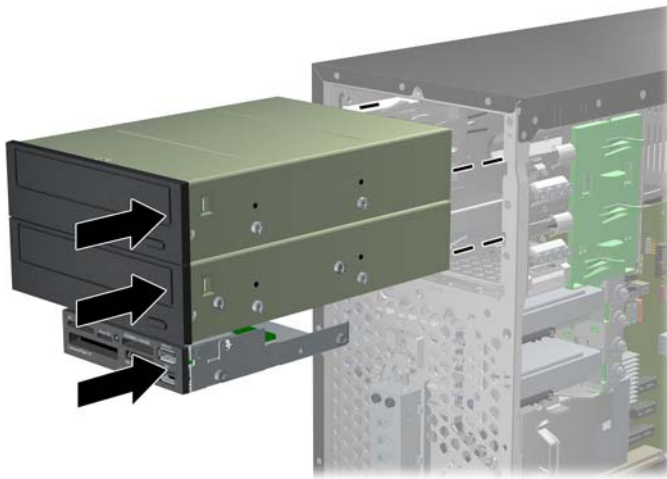
---

**Slika 2-23** Instaliranje vijaka vodilica (prikazan je optički pogon)



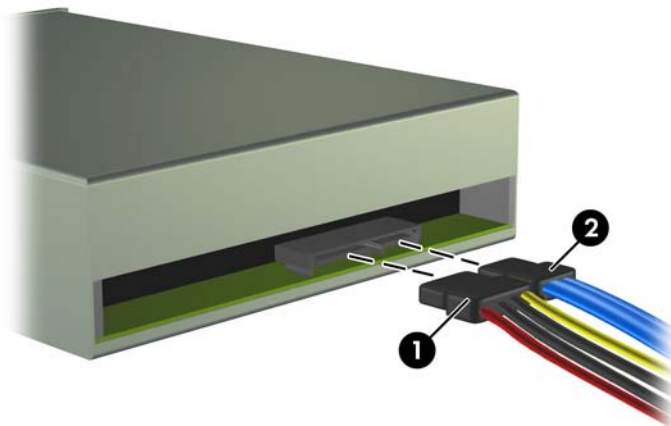
8. Gurnite pogon u ležište sve dok ne uskoči na svoje mjesto i pazite pri tome da poravnate vijke s otvorima za vođenje.

**Slika 2-24** Ulaganje vanjskih pogona u oklop pogona



9. Spojite kabele napajanja i sabirnice podataka na pogone kako je to prikazano na ovim slikama.
  - a. Ako ugrađujete pogon za optički disk, spojite kabel napajanja (1) i sabirnicu podataka (2) na stražnju stranu pogona.

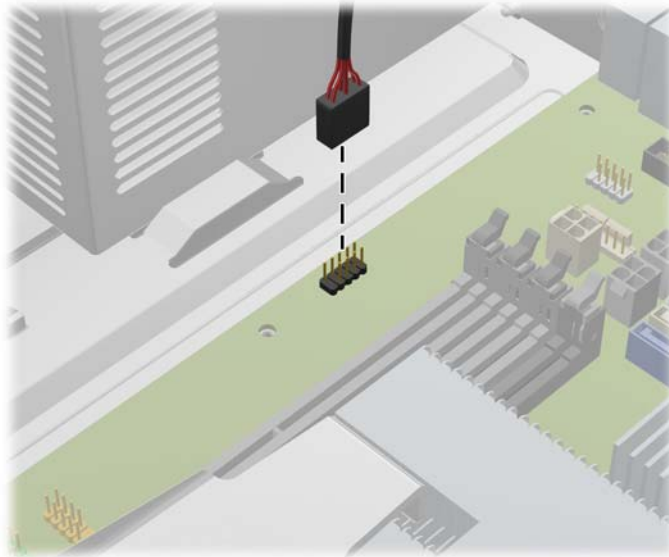
**Slika 2-25** Spajanje kabela optičkog pogona



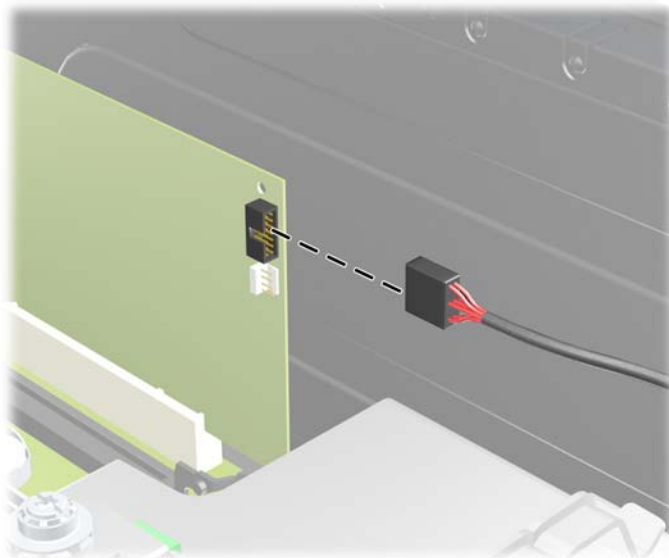
△ **OPREZ:** Nikad ne gužvajte i ne presavijajte SATA podatkovni kabel na polumjer manji od 30 mm. Oštro presavijanje može izazvati prekid unutarnjih vodova.

- b. Ako instalirate čitač medijskih kartica, spojite USB kabel s matičnom pločom. Ako čitač medijskih kartica ima 1394 priključak, spojite 1394 kabel na PCI karticu.


**Slika 2-26** Spajanje USB kabela čitača medijskih kartica



**Slika 2-27** Spajanje kabela 1394 čitača medijskih kartica




10. Ako ugrađujete novi pogon, spojite suprotni kraj podatkovnog kabela na odgovarajuću priključnicu matične ploče.

 **NAPOMENA:** Ako instalirate novi optički pogon, spojite SATA kabel u sljedeću slobodnu SATA priključnicu na matičnoj ploči sljedećim redoslijedom: SATA1, SATA2 pa SATA3.

U odjeljku [Priključnice matične ploče na stranici 25](#) potražite sliku priključnica matične ploče.

11. Vratite prednji štitnik i pristupnu ploču računala.
12. Spojite opet naponski kabel i sve vanjske uređaje te zatim uključite računalo..
13. Zaboravite sve sigurnosne uređaje koji su bili otključani dok je pristupna ploča bila skinuta.

## Skidanje unutarnjega tvrdog diska veličine 3,5 inča

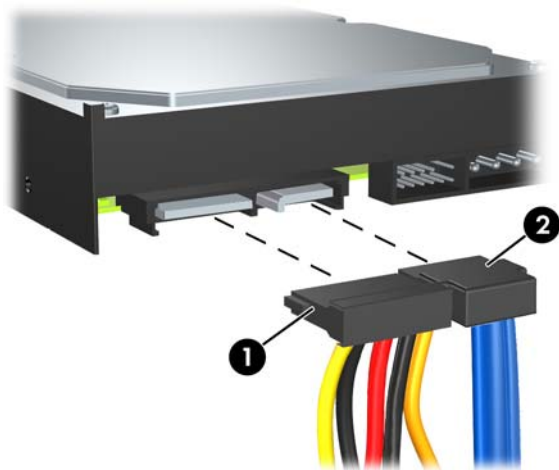
 **NAPOMENA:** Napravite sigurnosne kopije podataka sa staroga tvrdog diska prije njegova vađenja kako biste ih mogli prebaciti na novi tvrdi disk.

1. Uklonite/isključite sve sigurnosne uređaje koji sprječavaju otvaranje računala.
2. Iz računala uklonite sve uklonjive medije, poput kompaktnih diskova ili USB flash pogona.
3. Pravilno isključite računalo putem operacijskog sustava, a zatim isključite sve vanjske uređaje.
4. Iskopčajte naponski kabel iz utičnice te iskopčajte sve vanjske uređaje.

△ **OPREZ:** Matična ploča je pod naponom sve dok je računalo priključeno na izvor napajanja, bez obzira je li računalo uključeno. Da biste spriječili oštećenje unutarnjih dijelova računala, morate iskopčati naponski kabel.

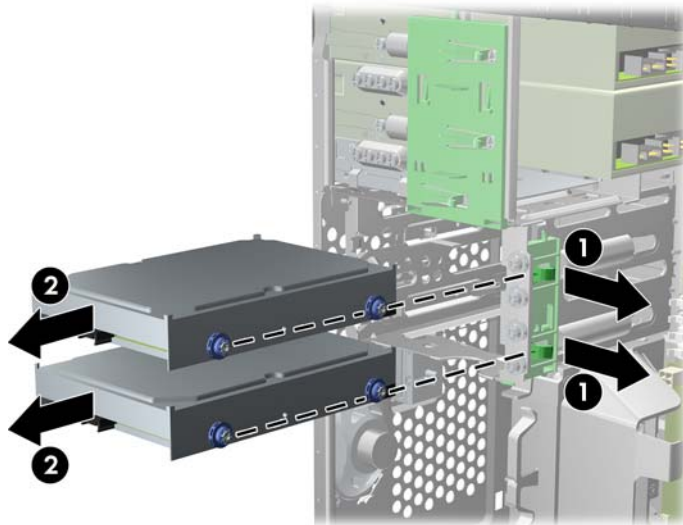
5. Skinite pristupnu ploču.
6. Iskopčajte naponski kabel (1) i podatkovni kabel (2) sa stražnje strane tvrdog diska.

**Slika 2-28** Odspajanje kablova s tvrdog diska




7. Pogon oslobodite tako da povučete zeleni jezičak za otpuštanje u smjeru suprotnom od pogona (1) te nakon toga izvučete pogon iz ležišta (2).

**Slika 2-29** Uklanjanje tvrdog diska



8. Skinite četiri vodeća vijka (dva sa svake strane) sa starog pogona. Ovi vijci će vam biti potrebni pri ugradnji novog pogona.

## Ugradnja unutarnjega tvrdog diska veličine 3,5 inča

 **NAPOMENA:** Sustav ne podržava paralelne ATA (PATA) tvrde diskove.

---

1. Uklonite/isključite sve sigurnosne uređaje koji sprječavaju otvaranje računala.
2. Iz računala uklonite sve uklonjive medije, poput kompaktnih diskova ili USB flash pogona.
3. Pravilno isključite računalo putem operativnog sustava, a zatim isključite sve vanjske uređaje.
4. Iskopčajte kabel za napajanje iz utičnice te iskopčajte sve vanjske uređaje.


△ **OPREZ:** Matična je ploča pod naponom uvijek kada je računalo priključeno na izvor napajanja, bez obzira je li računalo uključeno. Kako biste spriječili oštećenje unutarnjih dijelova računala morate iskopčati kabel za napajanje.

---

5. Uklonite pristupnu ploču.
6. Na novi pogon pričvrstite četiri vijka vodilice (dva sa svake strane) koje ste uklonili sa starog pogona. Vijci pomažu da pogon ostane na ispravnom mjestu u odjeljku. Dodatni vijci vodilice nalaze se na vanjskim odjeljcima za tvrdi disk.

**Slika 2-30** Ugradnja vijaka za vođenje tvrdog diska



 **NAPOMENA:** Tvrdi disk koristi izolacijske vijke za ugradnju 6-32. Četiri dodatna vijka vodilice nalaze se na vanjskim odjeljcima za tvrdi disk. HP-ovi izolacijski vijci za ugradnju srebrne su i plave boje. U odjeljku [Ugradnja i uklanjanje pogona na stranici 23](#) potražite sliku položaja dodatnih 6-32 izolacijskih vijaka za ugradnju.

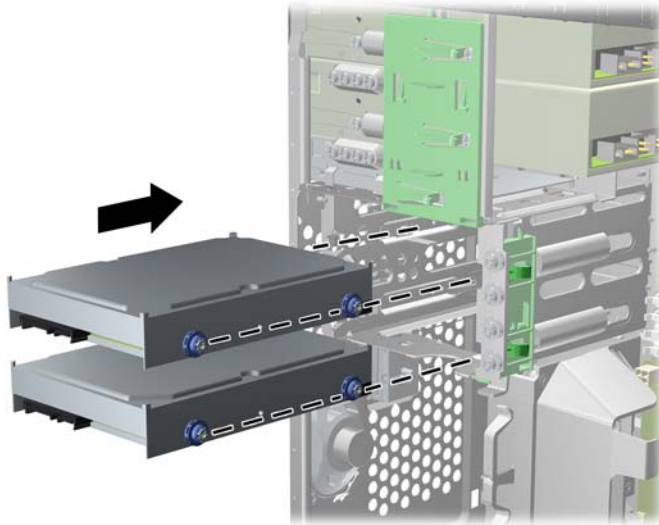
Ako zamjenjujete pogon, prebacite vijke za vođenje sa starog na novi pogon.

---



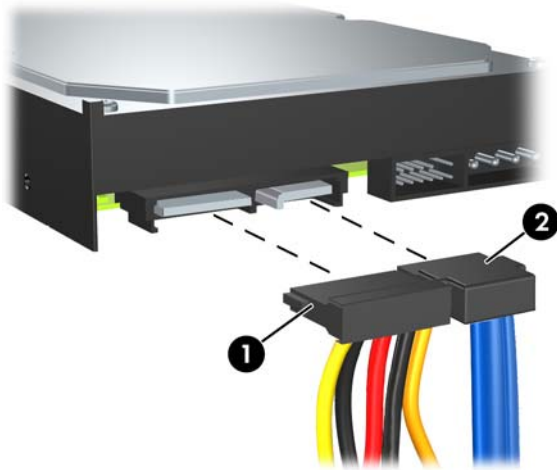
- Uvucite pogon u odjeljak za pogon poravnavajući vijke vodilice s utorima za vodilice sve dok ne sjednu na mjesto. Donji odjeljak namijenjen je primarnom tvrdom disku. Gornji odjeljak namijenjen je dodatnom sekundarnom tvrdom disku.

**Slika 2-31** Ulaganje tvrdog diska u ležište pogona



- Na stražnjoj strani tvrdog diska spojite naponski kabel (1) i podatkovni kabel (2).

**Slika 2-32** Spajanje kabela na tvrdi disk



△ **OPREZ:** Nikad ne gužvajte i ne presavijajte SATA podatkovni kabel na polumjer manji od 30 mm. Oštro presavijanje može izazvati prekid unutarnjih vodova.

- Ako ugrađujete novi pogon, spojite suprotni kraj podatkovnog kabela na odgovarajuću priključnicu matične ploče.


📝 **NAPOMENA:** Ako sustav ima samo jedan SATA tvrdi disk, podatkovni kabel mora biti spojen na tamnoplavu priključnicu na matičnoj ploči označenu sa SATA0 kako bi izbjegli probleme s radom diska. Ako dodajete drugi tvrdi disk, spojite podatkovni kabel u sljedeću (slobodnu) SATA priključnicu na matičnoj ploči sljedećim redoslijedom: SATA0, SATA1, SATA2, SATA3.

- Kabel napajanja i podatkovni kabel položite u svoje držače.
- Vratite prednji štitnik i pristupnu ploču računala.

12. Spojite opet kabel napajanja i sve vanjske uređaje te zatim uključite računalo.
13. Zabravite sve sigurnosne uređaje koji su bili otključani dok je pristupna ploča bila skinuta.

## Uklanjanje i vraćanje prijenosnog SATA tvrdog diska veličine 3,5 inča

Neki modeli imaju kućište prijenosnog SATA tvrdog diska u odjeljku za vanjski pogon od 5,25 inča. Tvrdi disk nalazi se u nosaču koji se može brzo i jednostavno ukloniti iz odjeljka za disk. Za uklanjanje i vraćanje pogona u nosač:

 **NAPOMENA:** Napravite sigurnosne kopije podataka sa staroga tvrdog diska prije njegova vađenja kako biste ih mogli prebaciti na novi tvrdi disk.

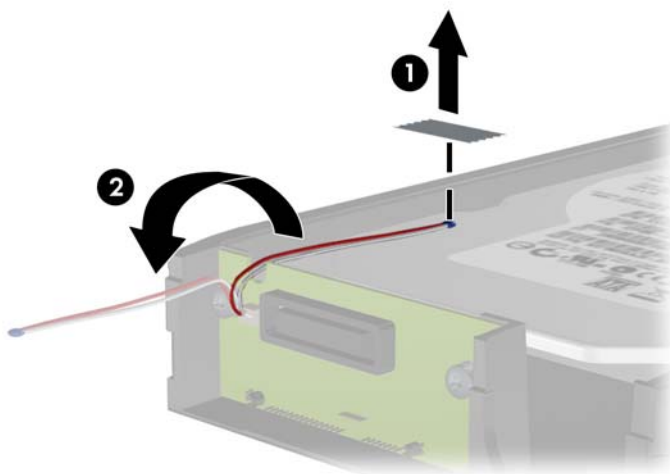
1. Otključajte nosač tvrdog diska dobivenim ključem i izvucite nosač iz kućišta.
2. Uklonite vijak iz stražnjeg dijela nosača (1) i povucite poklopac s kućišta (2).

**Slika 2-33** Uklanjanje poklopca nosača



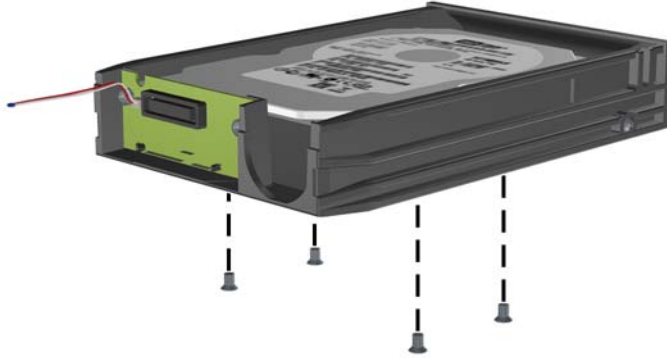
3. Uklonite ljepljivu traku koja osigurava termalni senzor na vrhu tvrdog diska (1) i odmaknite termalni senzor od kućišta (2).

**Slika 2-34** Uklanjanje termalnog senzora



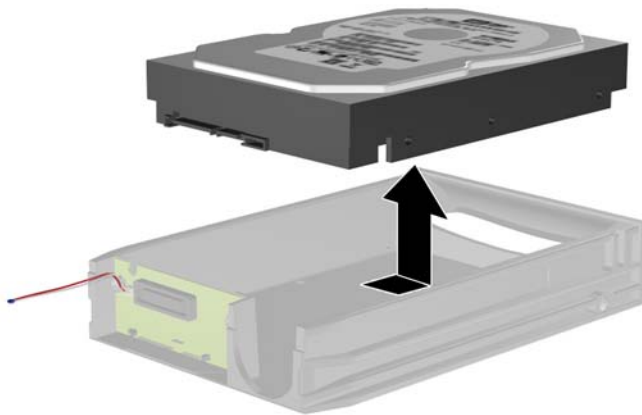
4. Uklonite četiri vijka s dna nosača tvrdog diska.

**Slika 2-35** Uklanjanje sigurnosnih vijaka



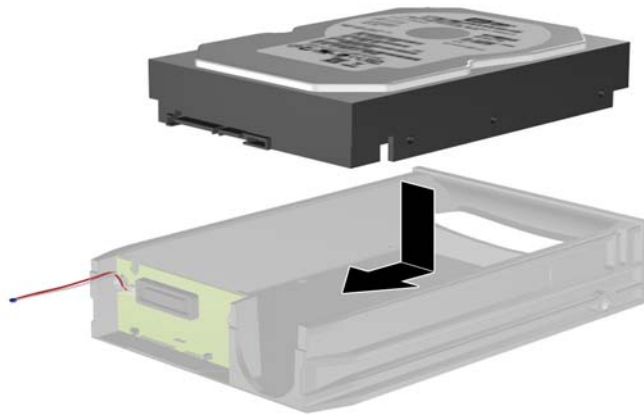
5. Povucite tvrdi disk prema natrag da biste ga odspojili od nosača, a zatim ga podignite iz nosača.

**Slika 2-36** Uklanjanje tvrdog diska



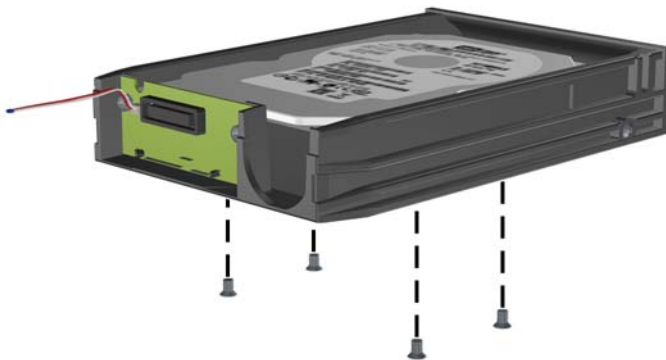
6. Postavite novi tvrdi disk u nosač te ga pomaknite prema natrag tako da sjedne u SATA priključnicu na sklopovskoj pločici nosača. Provjerite je li priključnica na tvrdom disku čvrsto sjela na priključnicu na sklopovskoj pločici nosača.

**Slika 2-37** Zamjena tvrdog diska



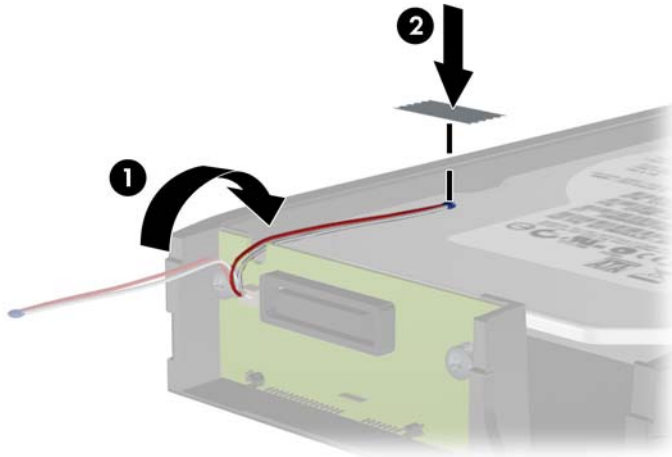
7. Zamijenite četiri vijka na dnu nosača da bi tvrdi disk stajao čvrsto na mjestu.

**Slika 2-38** Zamjena sigurnosnih vijaka



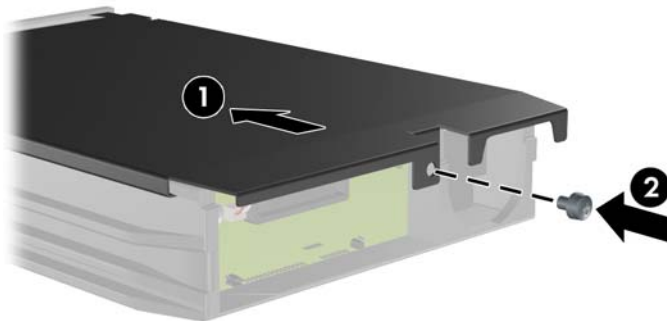
8. Postavite termalni senzor na gornji dio tvrdog diska tako da ne prekriva naljepnicu (1) i spojite ga na gornji dio ljepljivom trakom (2).

**Slika 2-39** Zamjena termalnog senzora




9. Povucite poklopac nosača (1) i zamijenite vijak na stražnjem dijelu nosača da biste učvrstili poklopac (2).

**Slika 2-40** Zamjena poklopca nosača



10. Povucite nosač tvrdog diska u kućište računala i zaključajte ga dobivenim ključem.

 **NAPOMENA:** Nosač mora biti zaključan za napajanje tvrdog diska.

# A Tehnički podaci

**Tablica A-1 Tehnički podaci**

<b>Dimenzije računala u vodoravnom položaju</b>		
Visina	14,85 inča	37,72 cm
Širina	6,95 inča	17,65 cm
Dubina	16,85 inča	42,80 cm
<b>Približna težina</b>	23.5 lb	10.66 kg
<b>Raspon temperature</b>		
U tijeku rada	50° do 35,00°C	10° do 35°C
Kad ne radi	- 22° do 60,00°C	-30° do 60°C
<b>Relativna vlažnost (bez kondenzacije)</b>		
U tijeku rada	10-90%	10-90%
Kad ne radi (maks. 38.7°C vlažnog termometra)	5-95%	5-95%
<b>Maksimalna visina (bez tlaka)</b>		
U tijeku rada	10.000 stopa	3.048 m
Kad ne radi	30.000 stopa	9.144 m
<b>NAPOMENA:</b> Radna temperatura se smanjuje za 1,0°C na 300 m (1.000 ft) do 3.000 m (10.000 ft) iznad razine mora; bez direktnog izlaganja sunčevoj svjetlosti. Maksimalni raspon promjene je 10°C/Hr. Gornju granicu mogu odrediti tip i broj ugrađenih dijelova.		
<b>Disipacija topline</b>		
Maks STD PS	1410 BTU/sat	356 kg-cal/sat
Tipičan STD PS mirovanje	146 BTU/sat	36 kg-cal/sat
Maks EPA 87/89/85% @ 20/50/100% učitavanje PS	1255 BTU/sat	316 kg-cal/sat
Tipičan EPA 87/89/85% @ 20/50/100% učitavanje PS u mirovanju	106 BTU/sat	27 kg-cal/sat
<b>Napajanje</b>		
<b>115V</b>		<b>230V</b>
Radni raspon napona (STD PS) <sup>1</sup>	90-264 VAC	90-264 VAC
Radni raspon napona (EPA 87/89/85% @ 20/50/100% učitavanje PS)	90-264 VAC	90-264 VAC
Nazivni raspon napona (STD PS)	100-240 VAC	100-240 VAC
Nazivni raspon napona (EPA 87/89/85% @ 20/50/100% učitavanje PS)	100-240 VAC	100-240 VAC

**Tablica A-1 Tehnički podaci (Nastavak)**

Nazivna frekvencija mreže	50-60 Hz	50-60 Hz
<b>Izlazna snaga</b>	320 W	320 W
<b>Nazivna ulazna struja (najveća)<sup>1</sup></b>		
STD PS	5,5A @ 115 VAC	2,75A @ 230 VAC
EPA 87/89/85% @ 20/50/100% učitavanje PS	5,5A @ 115 VAC	2,75A @ 230 VAC

<sup>1</sup> Sustav ima sklop za napajanje koji omogućuje aktivno ispravljanje faktora snage. Ovo omogućuje sustavu ispunjenje zahtjeva za CE odobrenje i uporabu u zemljama Europske unije. Sklop za napajanje s aktivnim ispravljanjem faktora snage ima i dodatnu prednost jer ne zahtijeva sklopku za promjenu opsega ulaznog napona.



## B Zamjena baterije

Baterija koja se isporučuje s računalom napaja sat stvarnog vremena. Prilikom zamjene baterije koristite bateriju identičnu originalnoj bateriji ugrađenoj u računalo. S računalom se isporučuje tanka litijaska baterija od 3 volta.

- △ **UPOZORENJE!** Računalo sadrži unutarnju litij-mangan-dioksidnu bateriju. U slučaju nepravilnog rukovanja baterijom postoji opasnost nastanka požara i opekotina. Kako bi se smanjila opasnost od tjelesnih ozljeda:

Nemojte pokušavati ponovno puniti bateriju.

Ne izlažite je temperaturama višim od 60°C.

Nemojte je rastavljati, razbijati ili bušiti, spajati vanjske kontakte ili je odlagati u vatru ili vodu.

Bateriju zamijenite samo rezervnom HP-ovom baterijom prikladnom za ovaj proizvod.

- △ **OPREZ:** Prije zamjene baterije važno je napraviti sigurnosnu kopiju postavki CMOS-a računala. Kada se baterija izvadi ili zamijeni, CMOS postavke bit će obrisane. Dodatne informacije o stvaranju sigurnosne kopije postavki CMOS-a potražite u *Priručniku za uslužni program Computer Setup (F10)*.

Statički elektricitet može oštetiti elektroničke dijelove računala i drugih uređaja. Prije provedbe ovih postupaka oslobodite se eventualnog statičkog naboja tako da nakratko dodirnete uzemljeni metalni predmet.


- 📝 **NAPOMENA:** Životni vijek litijske baterije može se produljiti priključivanjem računala u zidnu električnu utičnicu. Litijaska se baterija koristi samo dok računalo NIJE spojeno na električnu utičnicu.

HP preporučuje korisnicima recikliranje iskorištenih elektroničkih dijelova, HP-ovih originalnih punjenja za pisače i baterija koje se mogu puniti. Detaljnije informacije o programima recikliranja potražite na <http://www.hp.com/recycle>.

1. Uklonite/isključite sve sigurnosne uređaje koji sprječavaju otvaranje računala.
2. Iz računala uklonite sve uklonjive medije, poput kompaktnih diskova ili USB flash pogona.
3. Pravilno isključite računalo putem operacijskog sustava, a zatim isključite sve vanjske uređaje.
4. Iskopčajte naponski kabel iz utičnice te iskopčajte sve vanjske uređaje.

- △ **OPREZ:** Matična je ploča pod naponom uvijek kada je računalo priključeno na izvor napajanja, bez obzira je li računalo uključeno. Da biste spriječili oštećenje unutarnjih dijelova računala, morate iskopčati naponski kabel.

5. Skinite pristupnu ploču računala.
6. Pronađite bateriju i držač baterije na matičnoj ploči.

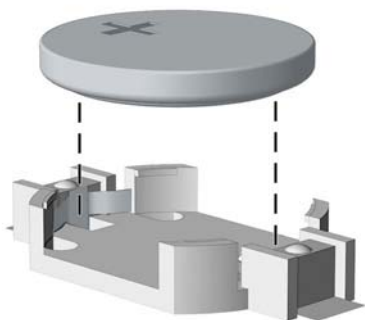
 **NAPOMENA:** Na nekim će modelima možda biti potrebno izvaditi neke unutarnje dijelove kako bi se došlo do baterije.

7. Ovisno o vrsti držača baterije na matičnoj ploči, dovršite sljedeće upute za zamjenu baterije.

#### Vrsta 1

- a. Podignite bateriju iz držača.

**Slika B-1** Uklanjanje tanke baterije (vrsta 1)

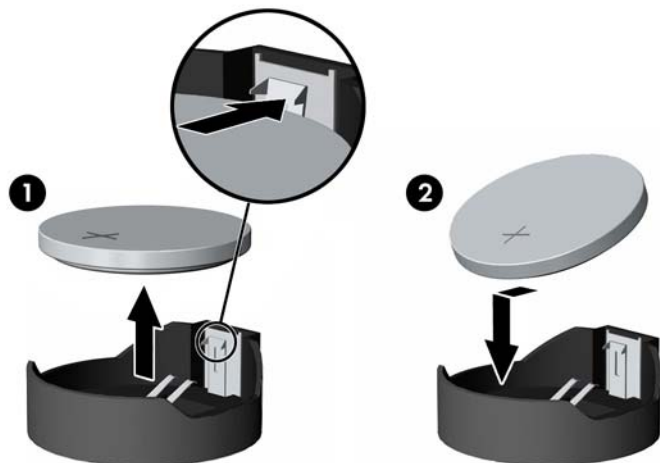


- b. Postavite zamjensku bateriju tako da strana s pozitivnim polom bude okrenuta prema gore. Držač će automatski pritisnuti bateriju na njezino mjesto.

#### Vrsta 2

- a. Za otpuštanje baterije iz držača stisnite metalne stezaljke koje se protežu jednim rubom baterije. Kada baterija iskoči, podignite je (1).
- b. Za umetanje nove baterije uvucite jedan rub zamjenske baterije pod rub držača, stranom s pozitivnim polom okrenutom prema gore. Drugi rub pogurnite prema dolje dok stezaljke ne škljocnu preko drugog ruba baterije (2).

**Slika B-2** Uklanjanje i zamjena tanke baterije (vrsta 2)

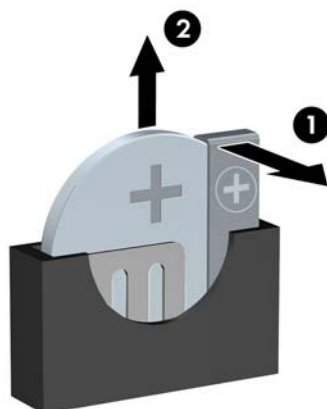


#### Vrsta 3


- a. Povucite kvačicu (1) koja drži bateriju na mjestu i uklonite bateriju (2).

- b. Umetnite novu bateriju i postavite kvačicu nazad na mjesto.

**Slika B-3** Uklanjanje tanke baterije (vrsta 3)




---

 **NAPOMENA:** Nakon što je baterija zamijenjena, sljedećim koracima dovršite ovaj postupak.

8. Vratite pristupnu ploču računala na njeno mjesto.
9. Ukopčajte računalo i uključite ga.
10. Pomoću programa Computer Setup namjestite datum i vrijeme, lozinke i sve posebne postavke sustava. Pogledajte *Priručnik za uslužni program Computer Setup (F10)*.
11. Zabravite sve sigurnosne uređaje koji su bili otključani dok je pristupna ploča bila skinuta.

## C Vanjski sigurnosni uređaji

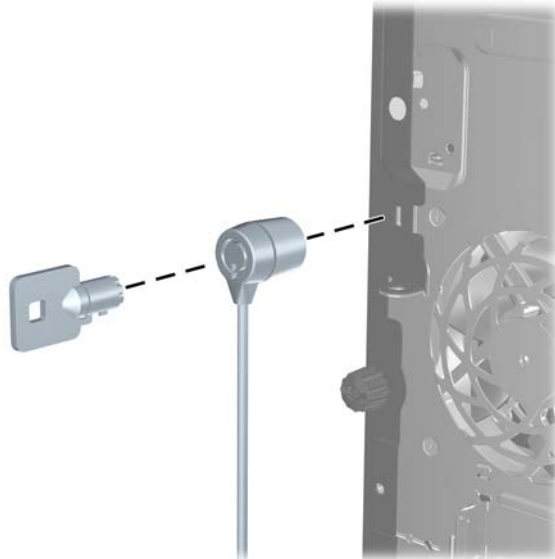
 **NAPOMENA:** Za više informacija o sigurnosti podataka, pogledajte *Priručnik za uslužni program Computer Setup (F10)*, *Desktop Management Guide* (Priručnik za upravljanje računalom) te *HP ProtectTools Security Manager Guide* (Vodič za HP ProtectTools Security Manager) (samo neki modeli) na <http://www.hp.com>.

### Ugrađivanje sigurnosne brave

Sigurnosne brave prikazane u nastavku i na sljedećim stranicama mogu se koristiti za osiguranje računala.

#### Brava za kabel

**Slika C-1** Ugrađivanje sigurnosne brave za kabel



## Lokot

**Slika C-2** Ugrađivanje sigurnosnog lokota



## Sigurnosni lokot HP poslovnog računala

1. Pričvrstite sigurnosni kabel omotavanjem oko fiksiranog objekta.

**Slika C-3** Pričvršćivanje kabela za fiksirani objekt



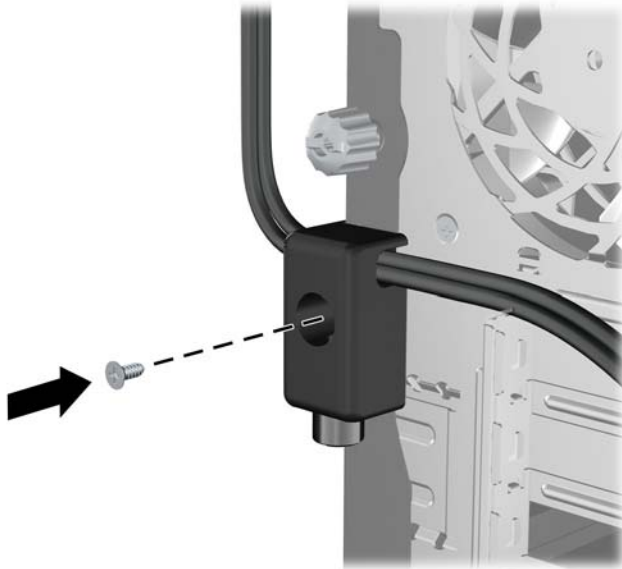
2. Pomoću lokota spojite kabele tipkovnice i miša.

**Slika C-4** Povezivanje kabela tipkovnice i miša



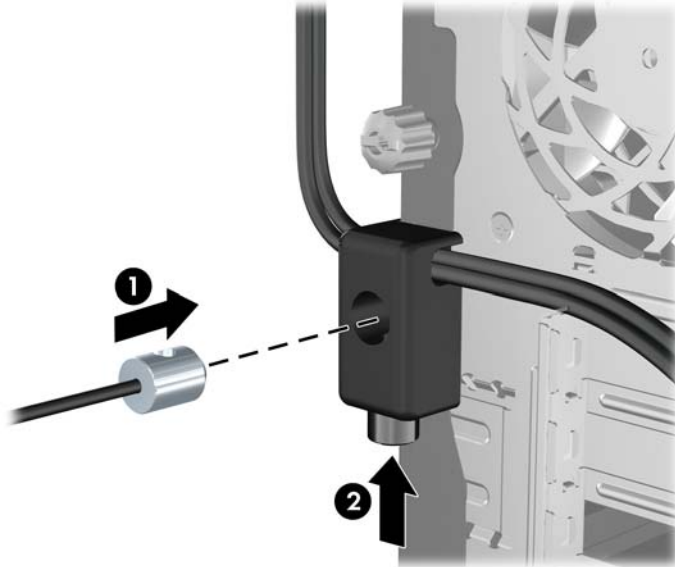
3. Dobivenim vijkom pričvrstite lokot na kućište.

**Slika C-5** Pričvršćivanje lokota za kućište



4. Umetnite kraj utikača sigurnosnog kabela u lokot (1) i pritisnite gumb (2) da biste zakačili lokot. Za odspajanje lokota koristite ključ koji ste dobili.

**Slika C-6** Pričvršćivanje lokota



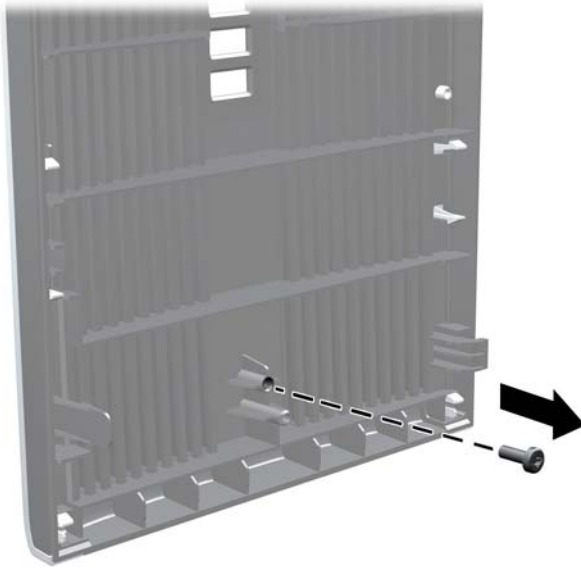
## Osiguranje prednjeg štitnika

Prednju vanjsku stranu možete pričvrstiti ako instalirate sigurnosni vijak koji osigurava HP. Za instaliranje sigurnosnog vijka:

1. Uklonite/isključite sve sigurnosne uređaje koji sprječavaju otvaranje računala.
  2. Iz računala uklonite sve uklonjive medije, poput kompaktnih diskova ili USB flash pogona.
  3. Pravilno isključite računalo putem operativnog sustava, a zatim isključite sve vanjske uređaje.
  4. Iskopčajte kabel za napajanje iz utičnice te iskopčajte sve vanjske uređaje.
- 
- △ **OPREZ:** Matična je ploča pod naponom uvijek kada je računalo priključeno na izvor napajanja, bez obzira je li računalo uključeno. Kako biste spriječili oštećenje unutarnjih dijelova računala morate iskopčati kabel za napajanje.
- 
5. Uklonite pristupnu ploču i prednju vanjsku stranu.

6. Uklonite sigurnosni vijak iz unutrašnjosti prednje vanjske strane.

**Slika C-7** Dohvat sigurnosnog vijka prednje vanjske strane



7. Zamijenite prednju vanjsku stranu.
8. Instalirajte vijak kroz unutrašnjost prednje strane kućišta na prednju vanjsku stranu. Rupa za vijak nalazi se u sredini desnog ruba kućišta, između tvrdog diska i zvučnika.

**Slika C-8** Postavljanje sigurnosnog vijka prednjeg štitnika



9. Vratite pristupnu ploču.
10. Spojite kabel za napajanje i uključite računalo.
11. Zabravite sve sigurnosne uređaje koji su bili otključani dok je pristupna ploča bila skinuta.



---

# D Elektrostatičko pražnjenje

Pražnjenje statičkog elektriciteta iz prstiju ili drugih vodiča može oštetiti matičnu ploču ili ostale osjetljive uređaje. Ovakva vrsta oštećenja može smanjiti vijek trajanja uređaja.

## Sprječavanje elektrostatičkih oštećenja

Elektrostatičko oštećenje možete spriječiti poštivanjem sljedećih mjera predostrožnosti:

- Proizvode što manje dirajte rukama i spremajte ih u spremnike zaštićene od elektrostatičkog pražnjenja.
- Dijelove osjetljive na statički elektricitet držite u spremnicima sve dok se ne budu ugrađivali u računala bez statičkog elektriciteta.
- Dijelove postavite na uzemljenu površinu prije vađenja iz spremnika.
- Nemojte dodirivati nožice, vodiče ili elektroničke sklopove.
- Uvijek budite električno neutralni prije dodirivanja osjetljivih dijelova ili sklopova.


## Načini uzemljenja

Postoji nekoliko načina uzemljenja. Prilikom rukovanja dijelovima osjetljivima na statički elektricitet koristite neki od sljedećih postupaka:

- Koristite vrpce za zglavak koja je kabelom za uzemljenje povezana s uzemljenim računalom ili kućištem računala. Vrpce za zglavak fleksibilne su vrpce s najmanje 1 megaom +/- 10 posto otpora u kabelima za uzemljenje. Da bi uzemljenje bilo što bolje, vrpce zategnite da bude u što boljem dotiru s kožom.
- Koristite vrpce za petu, stopalo ili cipele. Vrpce nosite na obje noge dok stojite na vodljivim podovima ili podnim tepisima.
- Koristite vodljive alate.
- Koristite prijenosni servisni komplet sa savitljivom radnom prostirkom za odvođenje statičkog elektriciteta.

Ako na raspolaganju nemate predloženi pribor za pravilno uzemljenje, obratite se ovlaštenu HP-ovu predstavniku, prodavaču ili serviseru.

---

 **NAPOMENA:** Detaljnije informacije o statičkom elektricitetu možete dobiti od ovlaštena HP-ova predstavnika, prodavača ili serviseru.

---

---

# E Smjernice za rad s računalom, rutinsko održavanje i priprema za isporuku

## Smjernice za rad s računalom i rutinsko održavanje

Slijedite ove smjernice kako biste ispravno pripremili i održavali računalo i monitor:

- Računalo ne izlažite pretjeranoj vlazi, izravnoj sunčevoj svjetlosti i ekstremnim temperaturama.
- Računalo postavite na čvrstu i ravnu površinu. Sa svih strana računala na kojima postoje otvori za prozračivanje i iznad monitora ostavite oko 10 cm slobodnog prostora za potreban protok zraka.
- Nemojte blokirati bilo koje otvore za prozračivanje ili dotok zraka i tako blokirati protok zraka u računalu. Nemojte postavljati tipkovnicu čije su nožice spuštene izravno ispred računala jer i to ograničava protok zraka.
- Ne koristite računalo kad je poklopac pristupne ploče ili bilo koji poklopac utora kartice za proširenje uklonjen.
- Ne stavljajte računala jedno na drugo i ne smještajte ih tako blizu da se topli zrak iz njihovih sustava hlađenja miješa.
- Ako će računalo raditi u zasebnom kućištu, na tom kućištu moraju postojati otvori za prozračivanje i dotok zraka, a sve gore navedene smjernice za rad i dalje će vrijediti.
- Tekućine držite podalje od računala i tipkovnice.
- Nemojte pokrivati otvore za prozračivanje na monitoru.
- Instalirajte ili omogućite značajke za upravljanje napajanjem u sklopu operacijskog sustava ili drugog softvera, uključujući stanja mirovanja.
- Uvijek isključite računalo prije nego što:
  - Vanjski dio računala čistite mekom, vlažnom krpom. Korištenjem sredstva za čišćenje može se oštetiti boja ili lak.
  - Povremeno obrišete sve strane računala na kojima postoje otvori za prozračivanje. Niti, prašina i ostala strana tijela mogu blokirati otvore i ograničiti protok zraka.

# Mjere opreza za optičke pogone

Obvezno poštujujte sljedeće smjernice prilikom rada ili čišćenja optičkog pogona.

## Radni uvjeti

- Nemojte pomicati pogon dok radi. To može uzrokovati probleme prilikom čitanja.
- Pogon ne izlažite naglim promjenama temperature jer može doći do kondenzacije. Ako se temperatura naglo promijeni dok pogon radi, prije isključivanja napajanja pričekajte barem jedan sat. Ako disk počnete odmah koristiti, može doći do problema prilikom čitanja.
- Pogon nemojte izlagati velikoj vlazi, ekstremnim temperaturama, mehaničkim vibracijama ili izravnoj sunčevoj svjetlosti.

## Čišćenje

- Prednji dio i kontrole čistite mekom, suhom krpom ili mekom krpom malo namočenom u blagu otopinu deterdženta. Nemojte rasprskavati sredstva za čišćenje izravno po uređaju.
- Nemojte koristiti razrjeđivače, poput alkohola ili benzena, jer mogu oštetiti boju.

## Sigurnost


Upadne li u pogon neki predmet ili tekućina, odmah iskopčajte računalo i odnesite ga u ovlaštenu HP-ov servisni centar na provjeru.

## Priprema za prijevoz

Tijekom pripreme računala za prijevoz pridržavajte se ovih savjeta:

1. Napravite sigurnosnu kopiju podataka pogona na PD diskovima, spremnicima trake, CD-ima ili USB flash pogonima. Osigurajte da mediji sa sigurnosnim kopijama nisu izloženi električnim ili magnetskim impulsima tijekom pohrane ili prijenosa.


---

 **NAPOMENA:** Disk će se automatski blokirati kad se isključi napajanje računala.

---

2. Uklonite i spremite sve prijenosne medije.
3. Isključite računalo i vanjske uređaje.
4. Iskopčajte naponski kabel iz električne utičnice, a zatim iz računala.
5. Iskopčajte dijelove sustava i vanjske uređaje iz izvora napajanja, a zatim iz računala.

---

 **NAPOMENA:** Prije prijevoza računala provjerite jesu li sve kartice ispravno ugrađene i učvršćene u utore na matičnoj ploči.

---

6. Dijelove sustava i vanjske uređaje zapakirajte u originalno ili slično pakiranje, s dovoljno zaštitnog materijala.

# Kazalo

- A**  
audio priključci 2  
audio priključnice 4
- B**  
brave  
brava za kabel 46  
lokot 47  
prednji štitnik 49
- Č**  
čitač medijskih kartica  
instaliranje 29  
uklanjanje 26  
značajke 3
- D**  
dijelovi na stražnjoj strani 4  
dijelovi s prednje strane 2  
DIMM-ovi. *vidi* memorija
- E**  
elektrostatsko pražnjenje,  
sprječavanje oštećenja 51
- I**  
instaliranje  
čitač medijskih kartica 29  
optički pogon 29  
prijenosni tvrdi disk 37
- K**  
kartica za proširenje  
položaji utora 17  
ugradnja 17  
uklanjanje 17
- L**  
lokoti  
sigurnosni lokot HP poslovnog  
računala 47
- M**  
memorija  
popunjavanje utora 14  
specifikacije 13  
ugradnja 13  
mjesto serijskog broja 7  
mrežna priključnica 4
- N**  
napajanje 41
- O**  
optički pogon  
čišćenje 53  
instaliranje 29  
mjere opreza 53  
uklanjanje 26  
otključavanje pristupne ploče 46
- P**  
PCI Express kartica 17, 19  
PCI kartica 17, 19  
pogoni  
položaji 21  
spajanje kabela 23  
ugradnja 23  
poklopac utora za proširenje  
uklanjanje 18  
vraćanje 20  
prednji štitnik  
sigurnost 49  
skidanje maske 12, 29  
uklanjanje 11  
vraćanje 12
- prijenosni tvrdi disk  
vraćanje 37  
priključak za mikrofonski  
(ružičasti) 2  
priključak za slušalice 2  
priključnica miša 4  
priključnica za linijski izlaz 4  
priključnica za monitor  
DisplayPort 4  
VGA 4  
priključnica za ulaz zvuka 4  
priključnice matične ploče 25  
priprema za prijevoz 53  
pristupna ploča  
uklanjanje 9  
vraćanje 10  
zaključavanje i  
otključavanje 46  
product ID location (mjesto  
identifikacijskog broja  
proizvoda) 7
- S**  
serijska priključnica 4  
sigurnost  
brava za kabel 46  
lokot 47  
prednji štitnik 49  
sigurnosni lokot HP poslovnog  
računala 47  
smjernice za prozračivanje 52  
smjernice za rad s računalom 52  
smjernice za ugradnju 8  
spajanje kabela pogona 23  
specifikacije  
memorija 13
- T**  
tehnički podaci  
računalo 41

- Tipka s Windowsovim logotipom 6
- tipkovnica
  - dijelovi 5
  - priključnica 4
- tvrdi disk
  - ugradnja 34
  - uklanjanje 32

## U

- ugradnja
  - baterija 43
  - kabeli pogona 23
  - kartica za proširenje 17
  - memorija 13
  - sigurnosne brave 46
  - tvrdi disk 34
  - vijci za vođenje 23
- uklanjanje
  - baterija 43
  - čitač medijskih kartica 26
  - kartica za proširenje 17
  - maske štitnika 12
  - optički pogon 26
  - PCI Express kartica 19
  - PCI kartica 19
  - poklopac utora za proširenje 18
  - prednji štitnik 11
  - pristupna ploča računala 9
  - tvrdi disk 32
- USB ports (USB priključnice)
  - stražnja ploča 4
- USB priključnice
  - prednja ploča 2

## V

- vijci za vođenje 23

## Z

- zamjena baterije 43