

Referentni priručnik za hardver

HP Compaq 6000 Pro Small Form Factor Business PC

© Copyright 2009 Hewlett-Packard Development Company, L.P. Sve informacije sadržane u ovom dokumentu podložne su promjenama bez prethodne najave.

Microsoft, Windows i Windows Vista su zaštitni znaci ili registrirani zaštitni znaci tvrtke Microsoft Corporation u Sjedinjenim Američkim Državama i/ili ostalim državama.

Jedina jamstva za HP-ove proizvode navedena su u izričitim uvjetima ograničenih jamstava priloženima uz te proizvode. Ništa ovdje spomenuto ne smije se smatrati stvaranjem dodatnoga jamstva. HP neće biti odgovoran za tehničke pogreške ili pogreške pri uređivanju, kao ni za propuste sadržane u ovom tekstu.

Ovaj dokument sadrži patentirane informacije koje su zaštićene autorskim pravima. Nijedan dio ovog dokumenta ne smije se fotokopirati, reproducirati ni prevoditi na drugi jezik bez prethodnog pisanog odobrenja tvrtke Hewlett-Packard.

Referentni priručnik za hardver

HP Compaq 6000 Pro Small Form Factor Business PC

Prvo izdanje (rujan 2009.)

Broj dokumenta: 576434-BC1

O ovom priručniku

Ovaj priručnik pruža osnovne informacije za nadogradnju ovog modela računala.

- ⚠ **UPOZORENJE!** Ovako obilježeni tekst ukazuje da nepridržavanje uputa može za posljedicu imati tjelesne ozljede ili gubitak života.
- ⚠ **OPREZ:** Ovako obilježeni tekst ukazuje da nepridržavanje uputa može za posljedicu imati oštećenje opreme ili gubitak podataka.
- 📝 **NAPOMENA:** Ovako obilježeni tekst pruža važne dodatne informacije.

Sadržaj

1 Značajke proizvoda

Uobičajene značajke konfiguracije	1
Dijelovi s prednje strane	2
Dijelovi čitača medijskih kartica	3
Dijelovi na stražnjoj strani	4
Tipkovnica	5
Uporaba tipke s Windowsovim logotipom	6
Mjesto serijskog broja	7

2 Nadogradnja hardvera

Značajke upotrebljivosti	8
Upozorenja i mjere opreza	8
Uklanjanje pristupne ploče računala	9
Vraćanje pristupne ploče računala na svoje mjesto	10
Skidanje prednjeg štitnika	11
Skidanje maske štitnika	12
Vraćanje prednjeg štitnika na svoje mjesto	13
Korištenje računala Small Form Factor u okomitom položaju	14
Ugradnja dodatne memorije	15
DIMM-ovi	15
DDR3-SDRAM DIMM	15
Popunjavanje DIMM utora	16
Ugradnja DIMM-ova	17
Uklanjanje ili ugradnja kartice za proširenje	20
Razmještaj pogona	25
Ugradnja i uklanjanje pogona	26
Priključnice matične ploče	28
Uklanjanje vanjskog 5,25-inčnog pogona	29
Ugradnja optičkog pogona u odjeljak pogona veličine 5,25 inča	31
Uklanjanje vanjskog 3,5-inčnog pogona	34
Instaliranje pogona u vanjski odjeljak za pogon od 3,5 inča	36
Uklanjanje i vraćanje primarnog unutarnjeg SATA tvrdog diska veličine 3,5 inča	38
Uklanjanje i vraćanje prijenosnog SATA tvrdog diska veličine 3,5 inča	42

Dodatak A Tehnički podaci

Dodatak B Zamjena baterije

Dodatak C Vanjski sigurnosni uređaji

Ugrađivanje sigurnosne brave	51
Sigurnosni kabel	51
Lokot	52
Sigurnosni lokot HP poslovnog računala	53
Osiguranje prednjeg štitnika	55

Dodatak D Elektrostatičko pražnjenje

Sprječavanje elektrostatičkih oštećenja	57
Načini uzemljenja	57

Dodatak E Smjernice za rad s računalom, rutinsko održavanje i pripreme za prijevoz


Smjernice za rad s računalom i rutinsko održavanje	58
Mjere opreza za optičke pogone	59
Radni uvjeti	59
Čišćenje	59
Sigurnost	59
Priprema za prijevoz	59

Kazalo	60
---------------------	-----------

1 Značajke proizvoda

Uobičajene značajke konfiguracije

Značajke sustava HP Compaq Small Form Factor mogu se razlikovati ovisno o modelu. Za potpuni popis ugrađenog hardvera i softvera pokrenite dijagnostički uslužni program (dostupan samo na nekim modelima računala). Upute za korištenje uslužnog programa nalaze se u *Vodiču za rješavanje problema*.

 **NAPOMENA:** Računalo Small Form Factor može se koristiti i u okomitom položaju. Za više informacija pogledajte poglavlje [Korištenje računala Small Form Factor u okomitom položaju na stranici 14](#) u ovom priručniku.

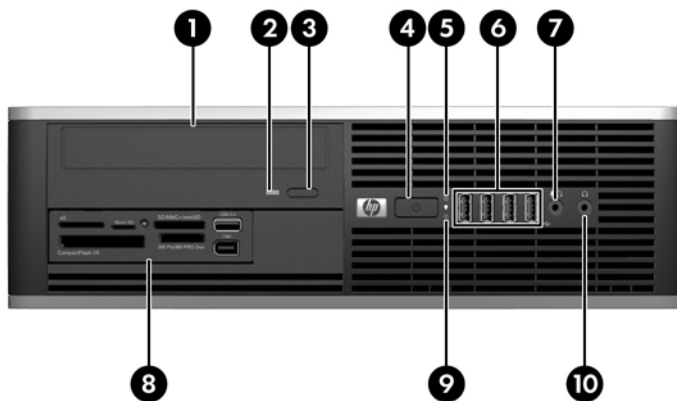
Slika 1-1 Konfiguracija računala Small Form Factor



Dijelovi s prednje strane

Položaj diskova može se razlikovati ovisno o modelu.

Slika 1-2 Dijelovi s prednje strane



Tablica 1-1 Dijelovi s prednje strane

1	Optički pogon od 5,25 inča ¹	6	Priključnice univerzalne serijske sabirnice (USB ports)
2	Svjetlosni pokazivač aktivnosti optičkog pogona	7	Priključak za mikrofon/slušalice
3	Gumb za izbacivanje optičkog diska	8	3,5-inčni čitač medijskih kartica (dodatno) ²
4	Gumb za napajanje s dva stanja	9	Svjetlosni pokazivač aktivnosti tvrdog diska
5	Svjetlosni pokazivač napajanja	10	Priključak za slušalice

NAPOMENA: Kad je uređaj priključen u priključak za mikrofon/slušalice, pojavit će se dijaloški okvir s upitom želite li koristiti priključak za uređaj ulaza mikrofonske linije ili slušalice. U bilo kom trenutku možete konfigurirati priključak tako da dvaput kliknete ikonu Realtek HD Audio Manager na programskoj traci Windows.

NAPOMENA: Kad je napajanje uključeno, svjetlo uključenog napajanja obično svijetli zeleno. Ako trepće crveno, postoji problem s računalom i svjetlo tada prikazuje dijagnostički kod. Pogledajte *Vodič za rješavanje problema* da biste protumačili kôd.

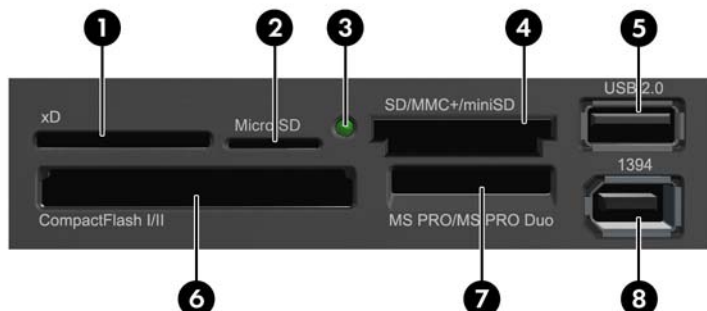
¹ Neki su modeli konfigurirani s praznom površinom 5,25 inča koja prekriva ovo ležište.

² Neki su modeli konfigurirani s praznom površinom 3,5 inča koja prekriva ovo ležište.

Dijelovi čitača medijskih kartica

Čitač medijskih kartica dodatni je uređaj koji je dostupan samo na nekim modelima. Pomoću ove slike i tablice prepoznat ćete dijelove čitača medijskih kartica.

Slika 1-3 Dijelovi čitača medijskih kartica

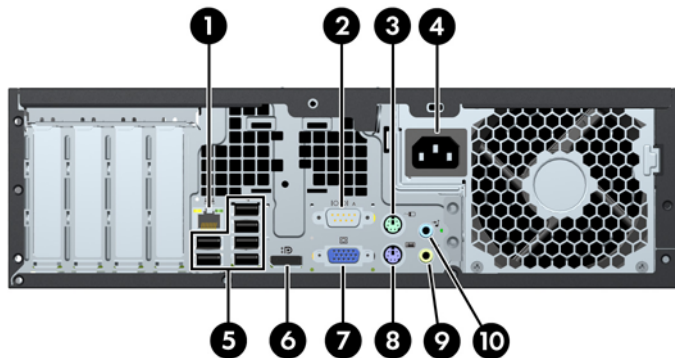


Tablica 1-2 Dijelovi čitača medijskih kartica

Br.	Utor	Mediji
1	xD	<ul style="list-style-type: none"> Kartica xD-Picture Card (xD)
2	MicroSD	<ul style="list-style-type: none"> MicroSD (T-Flash) MicroSDHC
3	Media Card Reader Activity Light (Lampica aktivnosti čitača medijskih kartica)	
4	SD/MMC+/miniSD	<ul style="list-style-type: none"> Secure Digital (SD) Secure Digital High Capacity (SDHC) MiniSD MiniSDHC MultiMediaCard (MMC) MultiMediaCard (RS MMC) smanjene veličine Kartica MultiMediaCard 4.0 (MMC Plus) MultiMediaCard 4.0 (MMC Mobile) smanjene veličine MMC Micro (potreban je adapter)
5	USB	<ul style="list-style-type: none"> USB (Universal Serial Bus) priključnica
6	CompactFlash I/II	<ul style="list-style-type: none"> CompactFlash kartica vrste 1 CompactFlash kartica vrste 2 MicroDrive
7	MS PRO/MS PRO DUO	<ul style="list-style-type: none"> Memory Stick (MS) MagicGate Memory Stick (MG) MagicGate Memory Duo Memory Stick Select Memory Stick Duo (MS Duo) Memory Stick PRO (MS PRO) Memory Stick PRO Duo (MS PRO Duo) Memory Stick PRO-HG Duo Memory Stick Micro (M2) (potreban ispravljač)
8	1394	<ul style="list-style-type: none"> 1394 priključak (dostupan samo na odabranim modelima)

Dijelovi na stražnjoj strani

Slika 1-4 Dijelovi na stražnjoj strani



Tablica 1-3 Dijelovi na stražnjoj strani

1	RJ-45 mrežna priključnica	6	DisplayPort priključnica za monitor
2	Serijska priključnica	7	Priključnica za VGA monitor
3	PS/2 priključnica za miša (zeleni)	8	Priključnica za PS/2 tipkovnicu (ljubičasta)
4	Priključnica napojnog kabela	9	Izlazna priključnica za zvučne uređaje s napajanjem (zeleni)
5	Univerzalna serijska sabirnica (USB)	10	Priključnica za ulaz zvuka (plavi)

NAPOMENA: Broj i raspored priključnica ovisi o modelu.

Dodatni drugi serijski priključak i dodatni drugi paralelni priključak mogu se nabaviti u tvrtci HP.

Kad je uređaj priključen u plavi ulazni priključak za audio, pojavit će se dijaloški okvir s upitom želite li koristiti priključak za ulazni uređaj ili mikrofona. U bilo kom trenutku možete konfigurirati priključak tako da dvaput kliknete ikonu Realtek HD Audio Manager u programskoj traci Windows.

Priključnice za monitor na matičnoj ploči neaktivne su kad je u računalo ugrađena grafička kartica.

Ako je ugrađena grafička kartica u utor PCI ili PCI Express x1, priključci na grafičkoj kartici i matičnoj ploči mogu se koristiti istovremeno. Kako biste mogli koristiti obje priključnice, trebali biste promijeniti neke postavke u programu Computer Setup. Dodatne informacije o postavljanju VGA kontrolera potražite u *Priručniku za uslužni program Computer Setup (F10)*.

Tipkovnica

Slika 1-5 Dijelovi tipkovnice



Tablica 1-4 Dijelovi tipkovnice

1	Funkcijske tipke	Izvođe posebne funkcije ovisno o programu koji se koristi.
2	Tipke za uređivanje	Uključuje sljedeće: Insert (Umetni), Home (Početak), Page Up (Stranica gore), Delete (Obriši), End (Kraj) i Page Down (Stranica dolje).
3	Svjetla stanja	Upućuju na stanje računala i postavke tipkovnice (Num Lock (Zaključani brojevi), Caps Lock (Zaključana velika slova) i Scroll Lock (Zaključano pomicanje)).
4	Brojčane tipke	Rade poput tipkovnice kalkulatora.
5	Strelice	Koriste se za pomicanje kroz dokument ili web stranicu. Pomoću ovih tipki možete pomicati pokazivač lijevo, desno, gore, dolje koristeći tipkovnicu umjesto miša.
6	Tipke Ctrl	Koriste se u kombinaciji s drugim tipkama; njihovo djelovanje ovisi o programu koji koristite.
7	Application Key (Programska tipka) ¹	Koristi se (kao i desni gumb miša) za otvaranje skočnih izbornika u Microsoft Office programima. Mogu izvoditi i druge funkcije u drugim programima.
8	Tipke s Windowsovim logotipom ¹	Koriste se za otvaranje izbornika Start u Microsoft Windowsu. Koristi se u kombinaciji s drugim tipkama za izvođenje drugih funkcija.
9	Tipke Alt	Koriste se u kombinaciji s drugim tipkama; njihovo djelovanje ovisi o programu koji koristite.

¹ Tipke dostupne u odabranim zemljopisnim regijama.

Uporaba tipke s Windowsovim logotipom

Koristite tipku s Windowsovim logotipom u kombinaciji s drugim tipkama za obavljanje određenih funkcija dostupnih u operativnom sustavu Windows. Pogledajte [Tipkovnica na stranici 5](#) da biste utvrdili koja je tipka s Windowsovim logotipom.

Tablica 1-5 Funkcije tipke s Windowsovim logotipom

Sljedeće funkcije tipke s Windowsovim logotipom dostupne su u operacijskim sustavima Microsoft Windows XP i Microsoft Windows Vista.	
Tipka s Windowsovim logotipom	Prikazuje ili skriva izbornik Start
Tipka s Windowsovim logotipom + d	Prikazuje Desktop (Radnu površinu)
Tipka s Windowsovim logotipom + m	Smanjuje sve otvorene programe
Shift + tipka s Windowsovim logotipom + m	Poništava smanjenje programa
Tipka s Windowsovim logotipom + e	Pokreće My Computer (Moje računalo)
Tipka s Windowsovim logotipom + f	Pokreće Find document (Pretraživanje dokumenata)
Tipka s Windowsovim logotipom + Ctrl + f	Pokreće Find Computer (Pretraživanje računala)
Tipka s Windowsovim logotipom + F1	Pokreće Pomoć za Windows
Tipka s Windowsovim logotipom + l	Zaključava računalo ako ste spojeni na mrežu ili omogućuje promjenu korisnika ako niste spojeni na mrežu
Tipka s Windowsovim logotipom + r	Pokreće dijaloški okvir Run (Pokreni)
Tipka s Windowsovim logotipom + u	Pokreće Utility Manager (Upravitelja uslužnih programa)
Tipka s Windowsovim logotipom + Tab	Windows XP - kreće se po gumbima programske trake Windows Vista - kreće se kroz programe na programskoj traci koristeći Windows Flip 3D
Osim gore opisanih funkcija tipke s Windowsovim logotipom, u operativnom sustavu Microsoft Windows Vista dostupne su i sljedeće funkcije.	
Ctrl + tipka s Windowsovim logotipom + Tab	Koristite tipke sa strelicama za kretanje kroz programe na programskoj traci rabeći Windows Flip 3D
Tipka s Windowsovim logotipom + razmaknica	Prikazuje sve programčiće i odabire bočnu traku Windowsa
Tipka s Windowsovim logotipom + g	Kreće se kroz programčiće na bočnoj traci
Tipka s Windowsovim logotipom + u	Pokreće Centar za olakšani pristup
Tipka s Windowsovim logotipom + bilo koja brojčana tipka	Pokreće prečac Brzo pokretanje koji je u položaju koji odgovara broju (na primjer, tipka s Windowsovim logotipom + 1 pokreće prvi prečac na izborniku Brzo pokretanje)

Mjesto serijskog broja

Svako računalo ima jedinstveni serijski broj i ID proizvođača smješten na dolje prikazanom mjestu. Neka vam ovi brojevi budu dostupni kada se obraćate za pomoć službi za podršku korisnicima.

Slika 1-6 Mjesto serijskog broja i identifikacijskog broja računala



2 Nadogradnja hardvera

Značajke upotrebljivosti

Ovo računalo sadrži značajke koje olakšavaju nadogradnju i servis. Za većinu instalacijskih postupaka opisanih kasnije u ovom poglavlju nije potreban alat.

Upozorenja i mjere opreza

Prije nadogradnje pažljivo pročitajte sve primjenjive upute, mjere opreza i upozorenja u ovom vodiču.

- ⚠ **UPOZORENJE!** Kako biste uklonili opasnost od tjelesnih ozljeda zbog električnog udara, vrelih površina ili vatre:

Isključite kabel za napajanje iz zidne utičnice i pustite unutarnje dijelove sustava da se dovoljno ohlade prije nego što ih dodirnete.

Nemojte priključivati telekomunikacijske/telefonske priključke u priključnicu mrežne kartice (NIC).

Nemojte onemogućavati uzemljenje na kabelu za napajanje. Uzemljeni utikač vrlo je važna sigurnosna značajka.

Kabel za napajanje priključite u uzemljenu električnu utičnicu koja je uvijek dostupna.

Kako biste smanjili opasnost od nastanka ozbiljnih ozljeda, pročitajte *Priručnik za sigurnost i udobnost*. U njemu su opisani ispravni postupci za uporabu, položaj tijela te zdravstvene i radne navike korisnika računala, kao i važne informacije o sigurnosnim mjerama u slučaju električnih i mehaničkih kvarova. Ovaj priručnik nalazi se na web-adresi <http://www.hp.com/ergo>.

UPOZORENJE! Unutra se nalaze dijelovi pod naponom i pomični dijelovi.

Isključite napajanje opreme prije uklanjanja kućišta.

Vratite i učvrstite kućište prije ponovnog uključivanja napajanja.

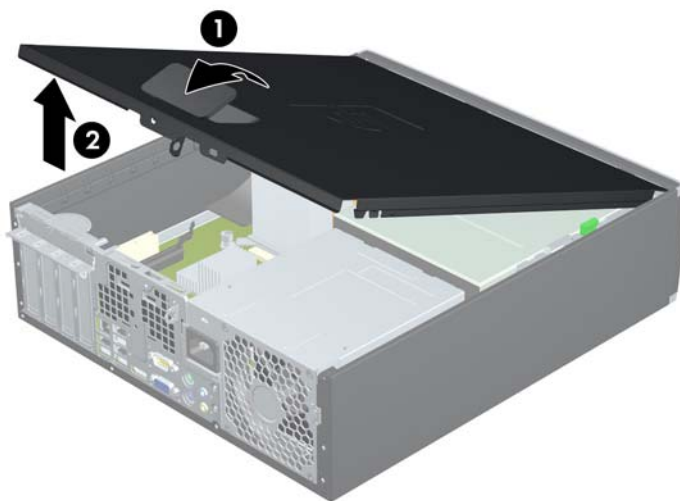
- ⚠ **OPREZ:** Statički elektricitet može oštetiti električne dijelove računala i drugih uređaja. Prije provedbe ovih postupaka oslobodite se eventualnog statičkog naboja tako da nakratko dodirnete uzemljeni metalni predmet. Pojediniosti o tomu pogledajte u Dodatku A, [Elektrostatičko pražnjenje na stranici 57](#).

Dok god je računalo priključeno na izvor napajanja, matična je ploča pod naponom. Prije otvaranja računala morate odspojiti kabel od mrežne utičnice kako biste spriječili oštećivanje unutarnjih dijelova računala.

Uklanjanje pristupne ploče računala

1. Uklonite/isključite sve sigurnosne uređaje koji sprječavaju otvaranje računala.
 2. Iz računala uklonite sve uklonjive medije, poput kompaktnih diskova ili USB flash pogona.
 3. Pravilno isključite računalo putem operacijskog sustava, a zatim isključite sve vanjske uređaje.
 4. Iskopčajte kabel za napajanje iz utičnice te iskopčajte sve vanjske uređaje.
-
- △ **OPREZ:** Matična je ploča pod naponom uvijek kada je računalo priključeno na izvor napajanja, bez obzira je li računalo uključeno. Kako biste spriječili oštećenje unutarnjih dijelova računala morate iskopčati kabel za napajanje.
-
5. Ako se računalo nalazi na stalku, skinite ga s njega.
 6. Podignite ručicu pristupne ploče (1) te podignite pristupnu ploču s računala (2).

Slika 2-1 Skidanje pristupne ploče



Vraćanje pristupne ploče računala na svoje mjesto

Pomaknite jezičak na prednjem kraju pristupne ploče ispod jezička na prednjoj strani kućišta (1) te pritisnite stražnju stranu pristupne ploče na jedinicu, tako da se postavi na mjesto (2).

Slika 2-2 Vraćanje pristupne ploče



Skidanje prednjeg štitnika

1. Uklonite/isključite sve sigurnosne uređaje koji sprječavaju otvaranje računala.
2. Iz računala uklonite sve uklonjive medije, poput kompaktnih diskova ili USB flash pogona.
3. Pravilno isključite računalo putem operacijskog sustava, a zatim isključite sve vanjske uređaje.
4. Iskopčajte naponski kabel iz utičnice te iskopčajte sve vanjske uređaje.

△ **OPREZ:** Matična ploča je pod naponom sve dok je računalo priključeno na izvor napajanja, bez obzira je li računalo uključeno. Da biste spriječili oštećenje unutarnjih dijelova računala, morate iskopčati naponski kabel.

5. Skinite pristupnu ploču.
6. Podignite tri jezička na bočnoj strani površine (1) te zakrenite površinu s kućišta (2).



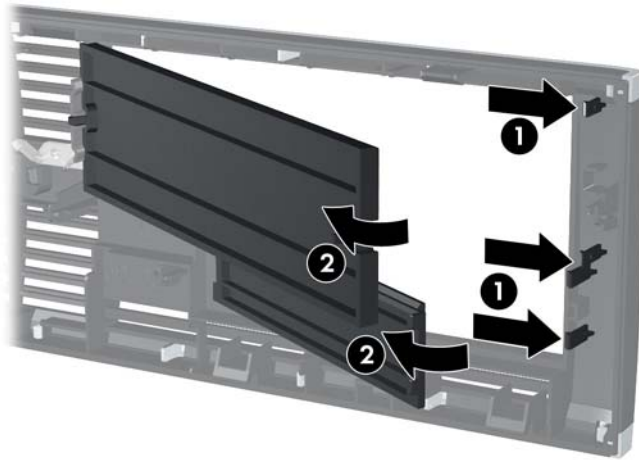
Slika 2-3 Skidanje prednjeg štitnika

Skidanje maske štitnika

Na nekim modelima postoje prazne maske koje pokrivaju ležišta za vanjske pogone od 3,5 i 5,25 inča i koje se prilikom ugradnje pogona moraju skinuti. Za skidanje maske štitnika

1. Uklonite pristupnu ploču i prednju vanjsku stranu.
2. Da biste uklonili masku štitnika, gurnite dva jezička koji je drže na mjestu prema vanjskom desnom rubu maske štitnika (1) i povucite je unatrag i prema desno da biste je uklonili (2).

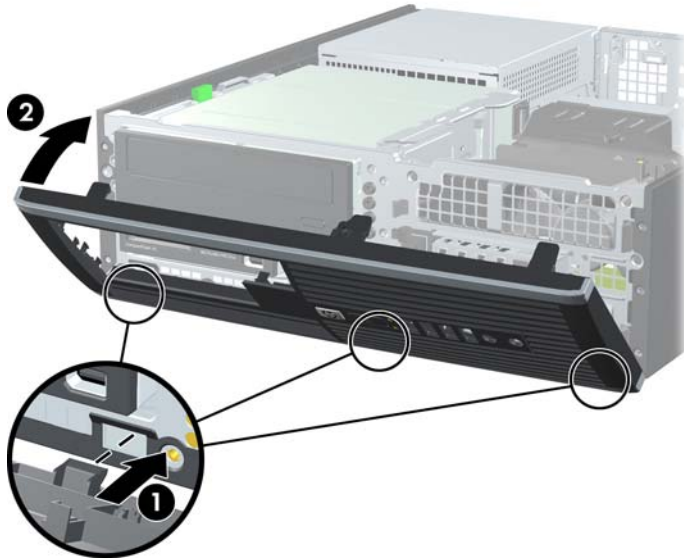
Slika 2-4 Uklanjanje prazne maske štitnika



Vraćanje prednjeg štitnika na svoje mjesto

Umetnite tri kukice na donjoj strani maske štitnika u pravokutne rupe na kućištu (1) te zakrenite gornju stranu maske štitnika na kućištu (2) kako bi sjela na mjesto.

Slika 2-5 Vraćanje prednjeg štitnika na svoje mjesto



Korištenje računala Small Form Factor u okomitom položaju

Računalo Small Form Factor može se koristiti u okomitom položaju s dodatnim uspravnim postoljem koje možete kupiti od tvrtke HP.

1. Uklonite/isključite sve sigurnosne uređaje koji sprječavaju otvaranje računala.
2. Iz računala uklonite sve uklonjive medije, poput kompaktnih diskova ili USB flash pogona.
3. Pravilno isključite računalo putem operacijskog sustava, a zatim isključite sve vanjske uređaje.
4. Iskopčajte naponski kabel iz utičnice te iskopčajte sve vanjske uređaje.

△ **OPREZ:** Matična ploča je pod naponom sve dok je računalo priključeno na izvor napajanja, bez obzira je li računalo uključeno. Da biste spriječili oštećenje unutarnjih dijelova računala, morate iskopčati naponski kabel.

5. Postavite računalo tako da je desna strana okrenuta prema dolje i postavite ga na dodatno postolje.

Slika 2-6 Promjena položaja iz vodoravnog u uspravni



📝 **NAPOMENA:** Za dodatno stabiliziranje računala u uspravnom položaju HP preporučuje uporabu dodatnog postolja za uspravne modele.

6. Spojite opet naponski kabel i sve vanjske uređaje te zatim uključite računalo.

📝 **NAPOMENA:** Osigurajte najmanje 10,2 cm (4 inča) slobodnog prostora sa svake strane računala.

Ugradnja dodatne memorije

Računalo se isporučuje sa sinkroniziranom dinamičkom memorijom s izravnim pristupom i dvostrukom brzinom prijenosa podataka 3 (DDR3-SDRAM) dvojnih memorijskih modula (DIMMs).


DIMM-ovi

U memorijske utore na matičnoj ploči mogu se staviti najviše četiri standardna DIMM modula. U memorijskim utorima nalazi se najmanje jedan tvornički ugrađen DIMM. Kako biste postigli najveću memorijsku podršku na matičnu ploču možete ugraditi najviše 16 GB memorije koja je konfigurirana u dvokanalnom načinu rada visokih performansi.

DDR3-SDRAM DIMM

Za ispravan rad sustava DDR3-SDRAM DIMM-ovi moraju biti:

- standardni 240-pinski
- sukladni s ne-ECC PC3-8500 DDR3-1066 MHz bez međumemorije ili sukladni s PC3-10600 DDR3-1333 MHz

 **NAPOMENA:** 1333 MHz DIMMS radit će samo pri brzini od 1066 MHz.


- 1,5-voltni DDR3-SDRAM DIMM

Osim toga, DDR3-SDRAM DIMM-ovi moraju:

- podržavati CAS latenciju 7 DDR3 1066 MHz (7-7-7 vrijeme) i CAS latenciju 9 DDR3 1333 MHz (9-9-9 vrijeme)
- sadržavati obvezne JEDEC SPD informacije

Računalo također podržava:

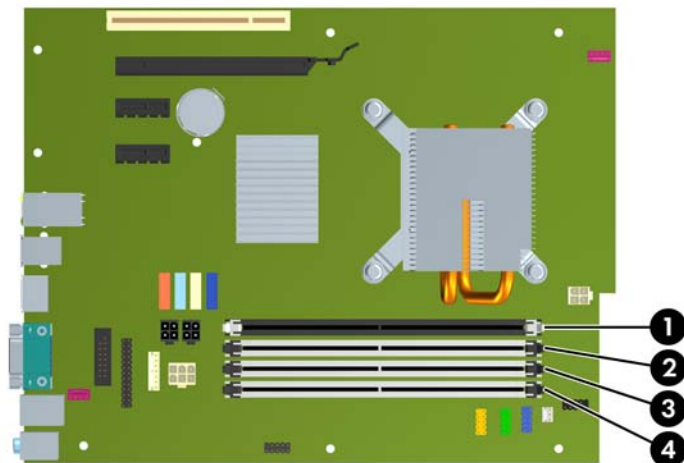
- 512-megabitnu, 1-gigabitnu i 2-gigabitnu ne-ECC memorijsku tehnologiju
- jednostrane i dvostrane DIMM-ove
- DIMM-ove koji koriste x8 i x16 DDR uređaje; DIMM-ovi koji koriste x4 SDRAM nisu podržani

 **NAPOMENA:** Sustav neće pravilno raditi ako ugradite nepodržane DIMM-ove.

Popunjavanje DIMM utora

Postoje četiri DIMM utora na matičnoj ploči, dva utora po kanalu. Utori su označeni kao DIMM1, DIMM2, DIMM3 i DIMM4. Utori DIMM1 i DIMM2 rade u memorijskom kanalu A. Utori DIMM3 i DIMM4 rade u memorijskom kanalu B.

Slika 2-7 Položaji DIMM utora



Tablica 2-1 Položaj DIMM utora

Stavka	Opis	Boja utora
1	utor DIMM1, kanal A (popunjava se prvi)	Crni
2	utor DIMM2, kanal A (popunjava se treći)	Bijeli
3	DIMM3 utor, kanal B (popunjava se drugi)	Bijeli
4	DIMM4 utor, kanal B (popunjava se četvrti)	Bijeli

NAPOMENA: DIMM se mora umetnuti u crni DIMM1 utor. U suprotnom će sustav prikazati POST poruku pogreške koja označava da je memorijski modul umetnut u pogrešan utor.

Sustav će automatski raditi u jednokanalnom načinu, dvokanalnom asimetričnom načinu ili isprepletenom načinu s većim performansama, ovisno o načinu na koji su DIMM-ovi ugrađeni.

- Sustav će raditi u jednokanalnom načinu ako su utori za DIMM-ove popunjeni u samo jednom kanalu.
- Sustav će raditi u dvokanalnom načinu s boljim radnim svojstvima ako je ukupni kapacitet memorije DIMM u kanalu A jednak ukupnom kapacitetu memorije DIMM u kanalu B. Tehnologija i širina uređaja mogu se razlikovati među kanalima. Primjerice, ako je kanal A popunjen s dva DIMM-a od 512 MB, a kanal B s jednim DIMM-om od 1 GB, sustav će raditi u dvokanalnom načinu.
- Sustav će raditi u dvokanalnom isprepletenom načinu s boljim radnim svojstvima ako ukupni kapacitet memorije DIMM u kanalu A nije jednak ukupnom kapacitetu memorije DIMM u kanalu B. U isprepletenom načinu rada će kanal koji ima manje memorije predstavljati ukupnu količinu memorije koja je dodijeljena dvokanalnom radu, a ostatak će biti dodijeljen jednokanalnom radu. Za optimalnu brzinu kanali moraju biti uravnoteženi tako da je najveća količina memorije podijeljena između dva kanala. Ako će jedan kanal imati više memorije od drugog, veću količinu potrebno je

dodijeliti kanalu A. Na primjer, ako u utore stavljate jedan DIMM od 1 GB i tri od 512 MB, u kanalu A bi se trebao nalaziti DIMM od 1 GB i jedan od 512 MB, a u kanalu B dva DIMM-a od 512 MB. U ovoj konfiguraciji 2 GB radit će dvokanalno, a 512 MB radit će jednokanalno.

- U bilo kojem načinu rada najveća radna brzina određena je najsporijim DIMM-om u sustavu.

Ugradnja DIMM-ova

- △ **OPREZ:** Morate odvojiti kabel za napajanje i pričekati najmanje 30 sekundi da nestane zaostalo napajanje prije nego dodate ili izvadite memorijske module. Sve dok je računalo priključeno na izvor mrežnog napajanja, memorijski moduli će biti pod naponom, bez obzira je li računalo uključeno. Dodavanje ili vađenje memorijskih modula dok je napon prisutan, može dovesti do nepopravljivog oštećenja memorijskih modula ili matične ploče. Ako primijetite da na matičnoj ploči svijetli LED, napon je još uvijek prisutan.

Priključnice na memorijskome modulu imaju pozlaćene kontakte. Prilikom nadogradnje memorije, vrlo je važno koristiti memorijske module s pozlaćenim kontaktima kako ne bi došlo do korozije i/ili oksidacije izazvane međusobnim dodiranjem neuskladivih metala.

Statički elektricitet može oštetiti elektroničke dijelove računala ili dodatnih kartica. Prije provedbe ovih postupaka oslobodite se eventualnog statičkog naboja tako da nakratko dodirnete uzemljeni metalni predmet. Pojednosti o tome potražite u Dodatku D, [Elektrostatičko pražnjenje na stranici 57](#).

Pri rukovanju memorijskim modulom nemojte dodirivati kontakte. U suprotnome bi se modul mogao oštetiti.

1. Uklonite/isključite sve sigurnosne uređaje koji sprječavaju otvaranje računala.
2. Iz računala uklonite sve uklonjive medije, poput kompaktnih diskova ili USB flash pogona.
3. Pravilno isključite računalo putem operacijskog sustava, a zatim isključite sve vanjske uređaje.
4. Iskopčajte kabel za napajanje iz utičnice te iskopčajte sve vanjske uređaje.

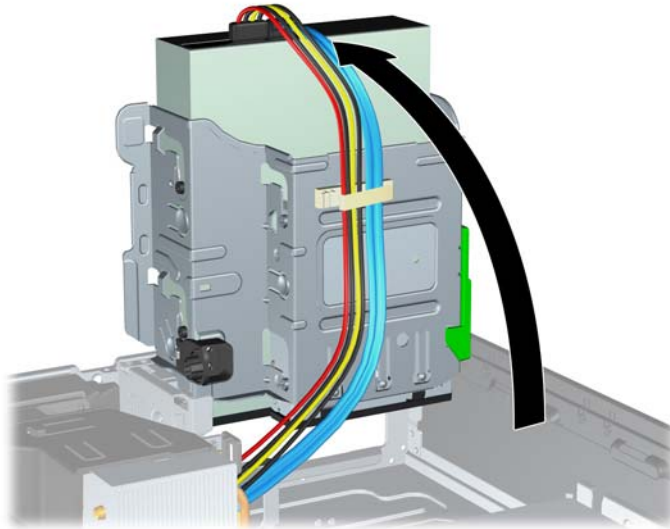
- △ **OPREZ:** Morate odvojiti kabel za napajanje i pričekati najmanje 30 sekundi da nestane zaostalo napajanje prije nego što izvadite memorijske module. Sve dok je računalo priključeno na izvor mrežnog napajanja, memorijski moduli će biti pod naponom, bez obzira je li računalo uključeno. Dodavanje ili vađenje memorijskih modula dok je napon prisutan, može dovesti do nepopravljivog oštećenja memorijskih modula ili matične ploče. Ako primijetite da na matičnoj ploči svijetli LED lampica, napon je još uvijek prisutan.

5. Ako se računalo nalazi na postolju, skinite ga s njega.
6. Skinite pristupnu ploču.

- △ **UPOZORENJE!** Kako biste uklonili opasnost od tjelesnih ozljeda od vrućih površina, pustite unutarnje dijelove sustava da se dovoljno ohlade prije nego što ih dodirnete.

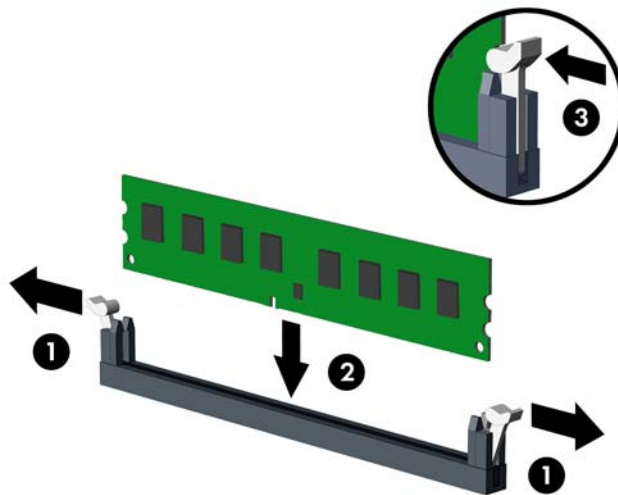
7. Zakrenite vanjski odjeljak za pogon kućišta da biste pristupili utorima memorijskih modula na matičnoj ploči.

Slika 2-8 Zakretanje ležišta pogona prema gore



8. Otvorite oba zasuna utora za memorijski modul (1) i u utor uložite memorijski modul (2).

Slika 2-9 Ugradnja DIMM-a



NAPOMENA: Memorijski se modul može ugraditi samo na jedan način. Zarezani dio na modulu namjestite prema jezičcu memorijskog utora.

DIMM se mora nalaziti u crnom DIMM1 utoru.

Popunite DIMM utore sljedećim redoslijedom: DIMM1, DIMM3, DIMM2 pa DIMM4.

Za najbolja radna svojstva postavite module u utore tako da se kapacitet memorije ravnomjerno raspodijeljen između kanala A i kanala B. Više pojedinosti potražite u [Popunjavanje DIMM utora na stranici 16](#).

9. Pritisnite modul u utor i provjerite je li potpuno uvučen i pravilno ugrađen. Provjerite jesu li zasuni u zatvorenom položaju (3).
10. Za ugradnju dodatnih modula ponavljajte korake 8 i 9.
11. Vratite pristupnu ploču.
12. Ako je računalo bilo na stalku, vratite stalak.
13. Spojite kabel za napajanje i uključite računalo.
14. Zabravite sve sigurnosne uređaje koji su bili otključani dok je pristupna ploča bila skinuta.

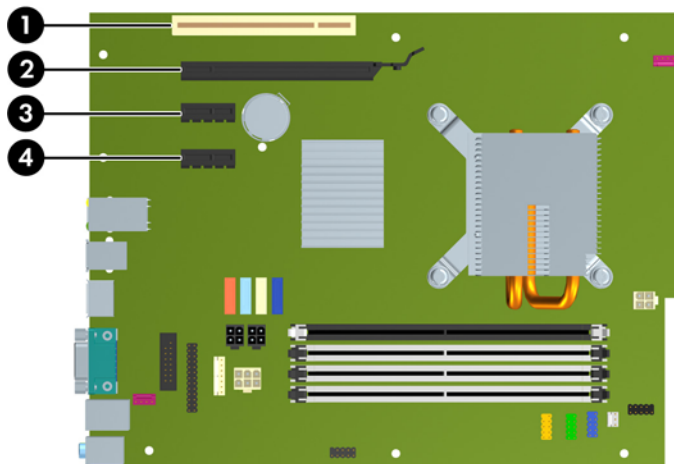
Računalo bi trebalo automatski raspoznati dodatnu memoriju prilikom sljedećeg uključivanja.

Uklanjanje ili ugradnja kartice za proširenje

Računalo ima jedan PCI utor za proširenje, dva PCI Express x1 utora za proširenje i jedan PCI Express x16 utor za proširenje.

NAPOMENA: Utori za PCI i PCI Express podržavaju samo niskoprofilne kartice.

Slika 2-10 Smještaj utora za proširenje



Tablica 2-2 Smještaj utora za proširenje

Stavka	Opis
1	PCI utor za proširenje
2	PCI Express x16 utor za proširenje
3	PCI Express x1 utor za proširenje
4	Utor za proširenje PCI Express x1

NAPOMENA: U računalo možete ugraditi PCI Express x1, x4, x8 ili x16 karticu za proširenje u PCI Express x16 utore.

Za ugradnju kartice za proširenje:

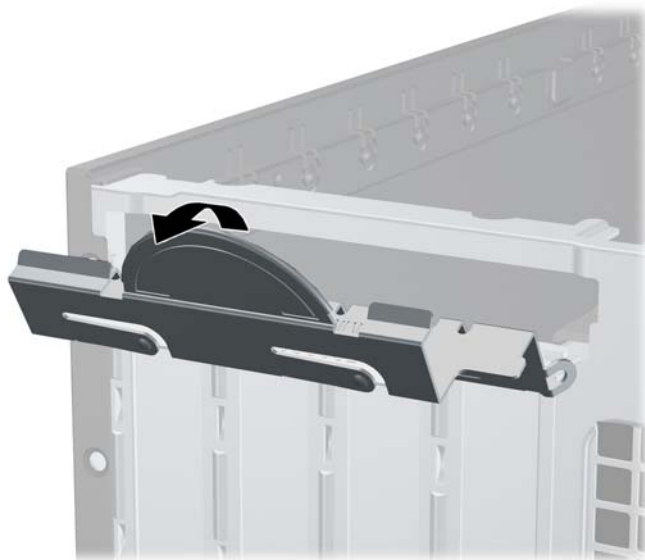
1. Uklonite/isključite sve sigurnosne uređaje koji sprječavaju otvaranje računala.
2. Iz računala uklonite sve uklonjive medije, poput kompaktnih diskova ili USB flash pogona.
3. Pravilno isključite računalo putem operacijskog sustava, a zatim isključite sve vanjske uređaje.
4. Iskopčajte kabel za napajanje iz utičnice te iskopčajte sve vanjske uređaje.

△ **OPREZ:** Matična je ploča pod naponom uvijek kada je računalo priključeno na izvor napajanja, bez obzira je li računalo uključeno. Kako biste spriječili oštećenje unutarnjih dijelova računala morate iskopčati kabel za napajanje.

5. Ako se računalo nalazi na stalku, skinite ga s njega.

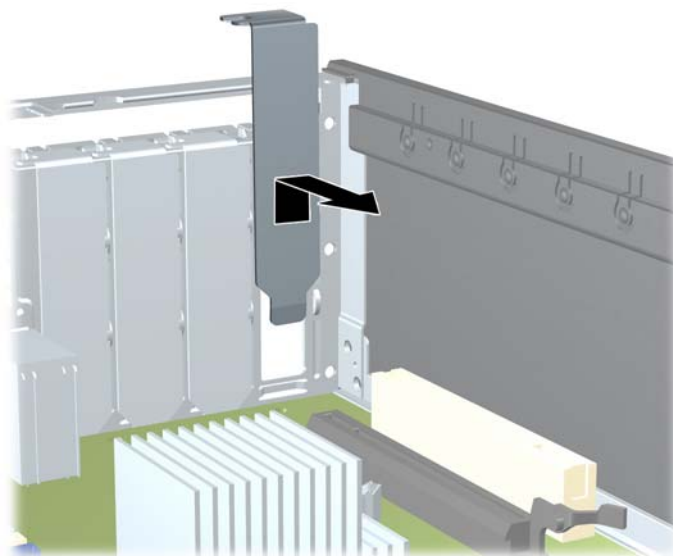
6. Skinite pristupnu ploču.
7. Pronađite ispravni slobodni utor za proširenje na matičnoj ploči i odgovarajući utor za proširenje na stražnjoj strani kućišta računala.
8. Oslobodite zasun za zadržavanje poklopca utora koji osigurava poklopac PCI utora, podižući zeleni jezičac na zasunu i okrećući ga prema položaju otvoreno 1.

Slika 2-11 Otvaranje držača utora za proširenje




9. Uklonite poklopac utora za proširenje ili postojeću karticu za proširenje prije ugradnje nove kartice za proširenje.
 - a. Ako karticu ugrađujete u prazan utor, uklonite odgovarajući poklopac na stražnjoj strani kućišta. Povucite poklopac utora ravno prema gore a zatim iz kućišta prema van.

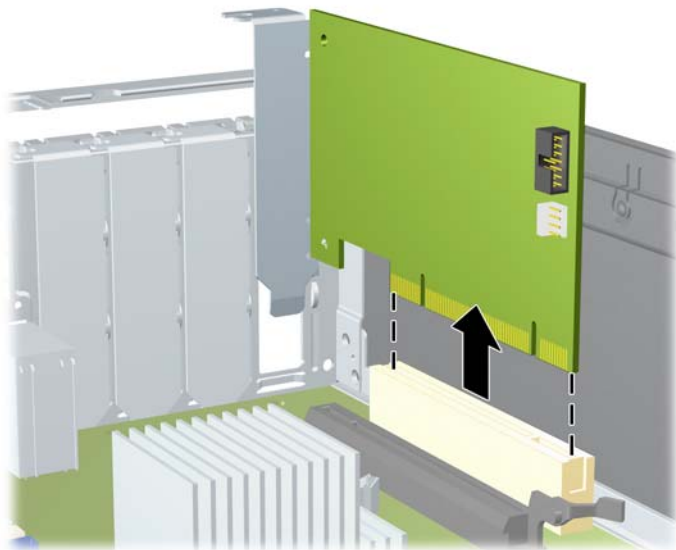
Slika 2-12 Skidanje poklopca utora za proširenje



- b. Ako vadite standardnu PCI karticu ili PCI Express x1 karticu držite je za oba kraja i pažljivo je pomičite naprijed i natrag dok se priključnice ne odvoje od utora. Povucite karticu za proširenje ravno iz utičnice, a zatim prema van iz kućišta kako bi se odvojila od okvira kućišta. Pazite da ne stružete karticom o ostale dijelove.

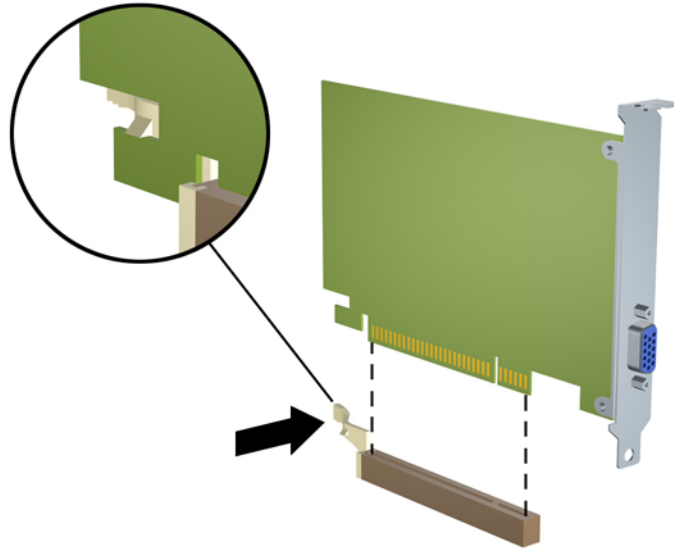
 **NAPOMENA:** Isključite sve priključene kabele prije uklanjanja ugrađene kartice za proširenje.

Slika 2-13 Uklanjanje standardne PCI kartice za proširenje



- c. Ako uklanjate PCI Express x16 karticu, povucite hvataljku sa stražnje strane utora za karticu i pažljivo pomičite karticu naprijed-nazad dok se priključnice ne odvoje od utora. Povucite karticu za proširenje ravno iz utičnice, a zatim prema van kako bi se odvojila od okvira kućišta. Pazite da ne stružete karticom o ostale dijelove.

Slika 2-14 Uklanjanje PCI Express x16 kartice za proširenje

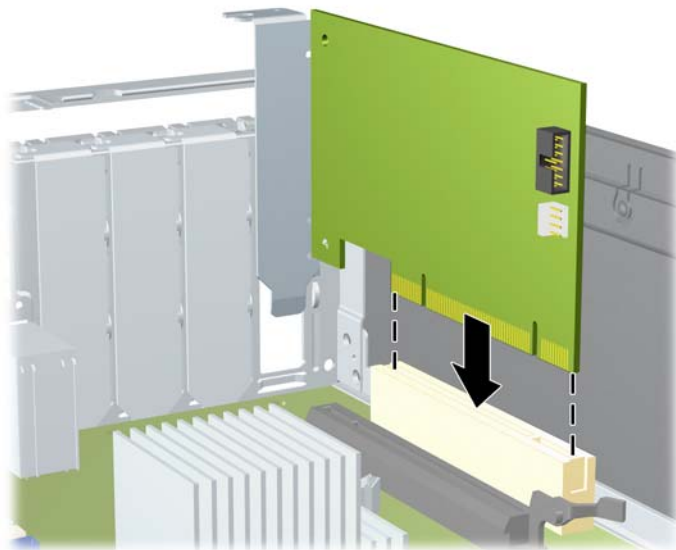



10. Poshranite uklonjenu karticu u antistatičku ambalažu.
11. Ako nećete ugrađivati novu karticu za proširenje, postavite poklopac utora na otvoreni utor.

△ **OPREZ:** Nakon vađenja kartice za proširenje morate tu karticu zamijeniti novom ili staviti poklopac utora za proširenje kako biste osigurali pravilno hlađenje unutarnjih dijelova tijekom rada.

12. Za ugradnju nove kartice za proširenje, držite je točno iznad utora za proširenje na matičnoj ploči, a zatim pomaknite karticu prema stražnjoj strani okvira, tako da je nosač na kartici poravnat s otvorenim utorom na stražnjoj strani kućišta. Pritisnite karticu ravno prema dolje u utičnicu za proširenje na matičnoj ploči.

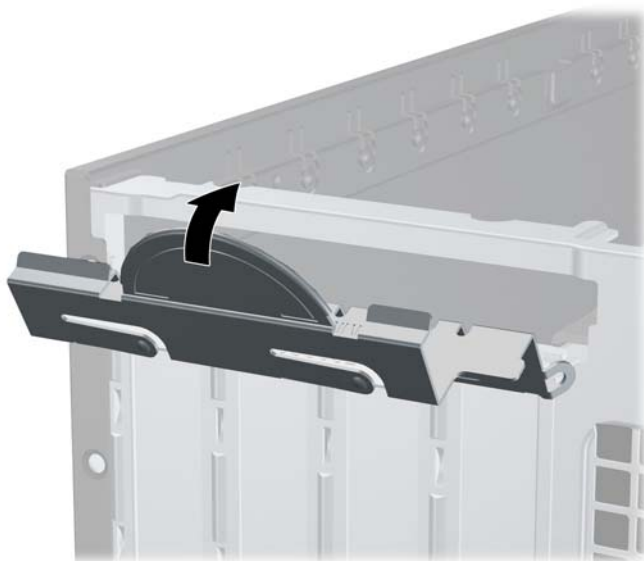
Slika 2-15 Ugradnja kartice za proširenje



 **NAPOMENA:** Prilikom ugradnje kartice za proširenje čvrsto utisnite karticu tako da sve nožice pravilno sjednu u utor na matičnoj ploči.

13. Okrenite zasune za zadržavanje poklopca utora nazad na mjesto kako biste učvrstili karticu za proširenje.

Slika 2-16 Zatvaranje držača utora za proširenje

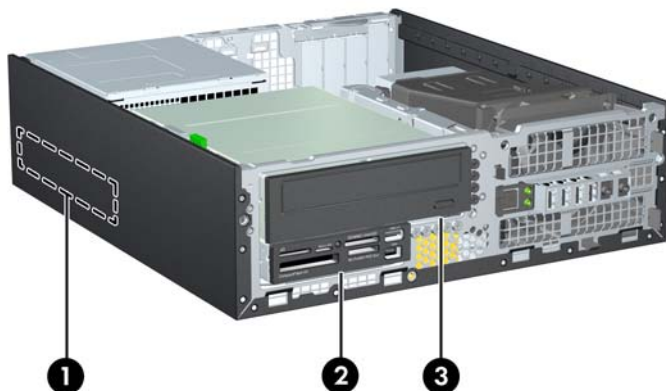


14. Po potrebi povežite vanjske kabele s ugrađenom karticom. Po potrebi spojite unutarnje kabele na matičnu ploču.
15. Vratite pristupnu ploču.

16. Ako je računalo bilo na stalku, vratite stalak.
17. Spojite kabel za napajanje i uključite računalo.
18. Zabravite sve sigurnosne uređaje koji su bili otključani dok je pristupna ploča bila skinuta.
19. Ako je potrebno, ponovo podesite računalo. Dodatne upute o korištenju programa Computer Setup potražite u *Priručniku za uslužni program Computer Setup (F10)*.

Razmještaj pogona

Slika 2-17 Razmještaj pogona



Tablica 2-3 Razmještaj pogona

1	odjeljak za unutarnji tvrdi disk od 3,5 inča
2	odjeljak za vanjski pogon od 3,5 inča za dodatne pogone (prikazan je čitač medijskih kartica)
3	odjeljak za vanjski pogon od 5,25 inča za dodatne pogone (prikazan je optički pogon)


NAPOMENA: Konfiguracija pogona na računalu može se razlikovati od gore prikazane konfiguracije pogona.

Za provjeru vrste, veličine i kapaciteta uređaja za pohranu ugrađenih u računalo pokrenite Computer Setup. Dodatne informacije potražite u *Priručniku za uslužni program Computer Setup (F10)*.

Ugradnja i uklanjanje pogona

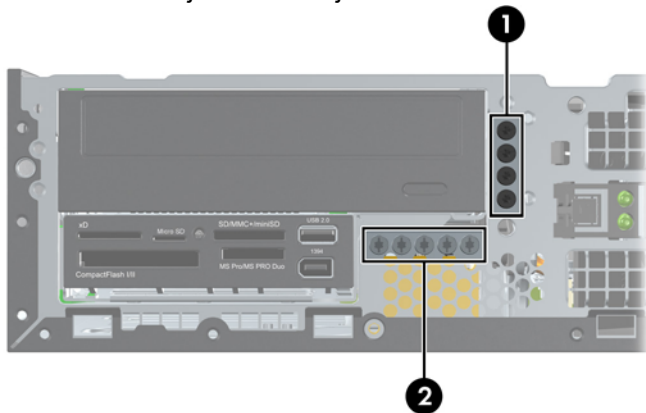
Prilikom ugradnje dodatnih pogona slijedite ove smjernice:

- Glavni Serial ATA (SATA) tvrdi disk treba biti spojen na tamno plavu primarnu SATA priključnicu na matičnoj ploči (s oznakom SATA0).
- Spojite SATA optički disk s bijelom SATA priključnicom na matičnoj ploči s oznakom SATA1.
- Spojite uređaje redosljedom SATA0, SATA1, SATA2 i SATA3
- Spojite eSATA kabel adaptera na narančasti SATA3 priključak.

 **NAPOMENA:** Adapter eSATA instalira se na jedan od utora za proširenje na stražnjoj strani računala. Morate konfigurirati SATA3 priključak kako bi funkcionirao kao eSATA u uslužnom programu Computer Setup. Odaberite **Storage** (Pohrana) > **Storage Options** (Mogućnosti pohrane) > **eSATA Port** (eSATA priključak) da biste ponovo konfigurirali SATA3 priključak. Više informacija pronaći ćete u *Priručniku za pomoćni program Computer Setup (F10)*.

- Povežite USB kabel čitača medijske kartice s USB priključnicom na matičnoj ploči. Ako čitač medijskih kartica ima 1394 priključak, spojite 1394 kabel na 1394 karticu.
- Sustav ne podržava paralelne ATA (PATA) optičke pogone ili PATA tvrde diskove.
- Morate postaviti vijke vodilica kako biste ispravno poravnali pogon u ležištu pogona i zaključali ga na mjestu. HP je osigurao dodatne vijke vodilica za odjeljke vanjskih pogona (pet 6-32 standardnih vijaka i četiri M3 metrička vijka) koji se nalaze na prednjem dijelu kućišta, ispod prednje vanjske strane. Standardni 6-32 vijci potrebni su za sekundarni tvrdi disk. Svi ostali pogoni (osim primarnog tvrdog diska) koriste M3 metričke vijke. HP-ovi metrički vijci crne su boje, a standardni vijci su srebrni. Ako mijenjate primarni tvrdi disk, morate ukloniti četiri srebrna i plava 6-32 izolacijska vijka za ugradnju sa starog tvrdog diska i pričvrstiti ih na novi tvrdi disk.

Slika 2-18 Položaji dodatnih vijaka vodilica



Br.	Vijak vodilice	Uređaj
1	Crni M3 metrički vijci	Svi ostali pogoni (osim primarnog tvrdog diska)
2	Srebrni 6-32 standardni vijci	Sekundarni tvrdi disk

Postoji ukupno pet dodatnih srebrnih 6-32 standardnih vijaka. Četiri se koriste kao vijci vodilice za sekundarni tvrdi disk. Peti se koristi za sigurnost štitnika (pogledajte [Osiguranje prednjeg štitnika na stranici 55](#) za više informacija).

△ **OPREZ:** Kako ne bi došlo do oštećenja računala ili pogona i gubitka podataka:

Ako stavljate ili uklanjate pogon, pravilno isključite računalo putem operacijskog sustava i isključite kabel za napajanje. Pogon nemojte vaditi dok je računalo uključeno ili u mirovanju.

Prije rukovanja pogonom provjerite je li uklonjen elektrostatički naboj. Prilikom rukovanja diskom izbjegavajte dodirivanje priključnica. Više pojedinosti o sprječavanju elektrostatičkih oštećenja potražite u dodatku D [Elektrostatičko pražnjenje na stranici 57](#).

Pažljivo rukujte pogonom; nemojte ga ispustiti.

Ne rabite pretjeranu silu prilikom ugradnje pogona.

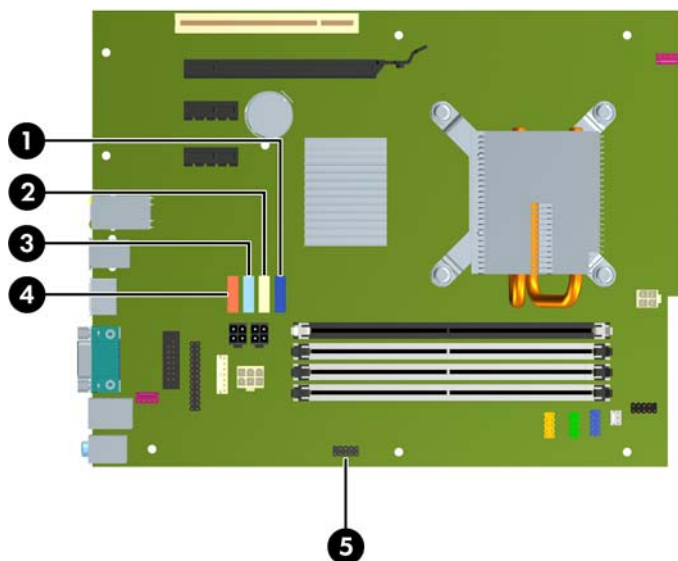
Izbjegavajte izlaganje tvrdog diska tekućinama, ekstremnim temperaturama ili proizvodima koji emitiraju magnetska polja, kao što su monitori ili zvučnici.

Ako pogon trebate slati poštom, upakirajte ga u ambalažu s mjehurićima ili drugo prikladno zaštitno pakiranje te na paketu naznačite "Lomljivo: pažljivo rukovati".

Priključnice matične ploče

Pomoću ove slike i tablice prepoznat ćete priključnice pogona na matičnoj ploči.

Slika 2-19 Priključnice matične ploče



Tablica 2-4 Priključnice matične ploče

Br.	Priključnica na matičnoj ploči	Oznaka na matičnoj ploči	Boja
1	SATA0	SATA0	tamnoplava
2	SATA1	SATA1	bijela
3	SATA2	SATA2	svijetloplava
4	SATA3	SATA3	narančasti
5	Čitač medijskih kartica	MEDIJ	crna

NAPOMENA: Narančasti SATA3 priključak možete konfigurirati kao eSATA u uslužnom programu Computer Setup ako instalirate eSATA adapter. Odaberite **Storage** (Pohrana) > **Storage Options** (Mogućnosti pohrane) > **eSATA Port** (eSATA priključak) da biste ponovo konfigurirali SATA3 priključak. Više informacija pronaći ćete u *Priručniku za pomoćni program Computer Setup (F10)*.

Uklanjanje vanjskog 5,25-inčnog pogona

△ **OPREZ:** Svi prijenosni mediji trebaju biti izvađeni iz pogona prije njegova vađenja iz računala.

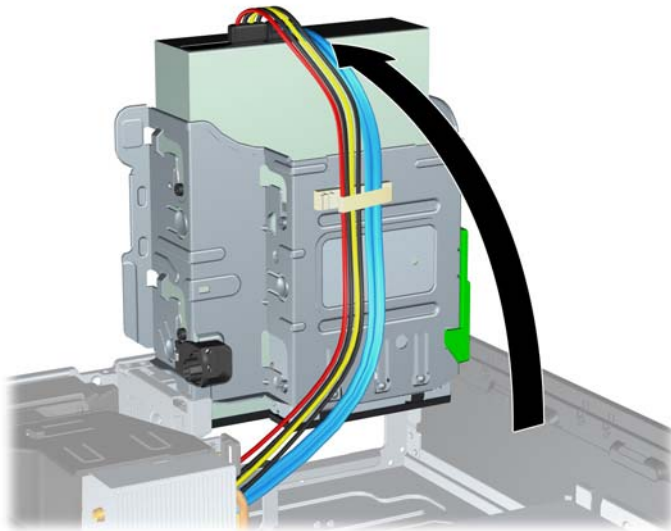
Za uklanjanje vanjskog 5,25-inčnog pogona:

1. Uklonite/isključite sve sigurnosne uređaje koji sprječavaju otvaranje računala.
2. Iz računala uklonite sve uklonjive medije, poput kompaktnih diskova ili USB flash pogona.
3. Pravilno isključite računalo putem operacijskog sustava, a zatim isključite sve vanjske uređaje.
4. Iskopčajte kabel za napajanje iz utičnice te iskopčajte sve vanjske uređaje.

△ **OPREZ:** Matična je ploča pod naponom uvijek kada je računalo priključeno na izvor napajanja, bez obzira je li računalo uključeno. Kako biste spriječili oštećenje unutarnjih dijelova računala morate iskopčati kabel za napajanje.

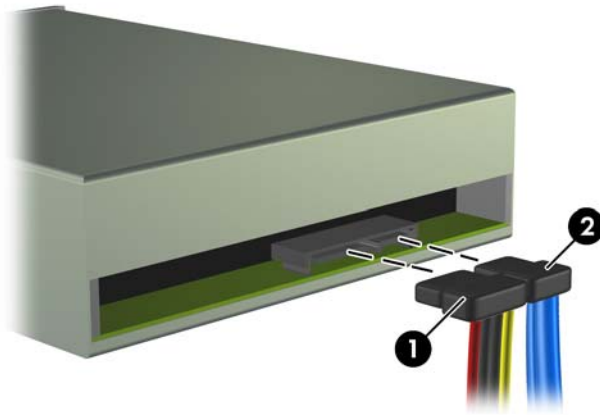
5. Ako se računalo nalazi na stalku, skinite ga s njega.
6. Skinite pristupnu ploču.
7. Zakrenite oklop pogona u njegov uspravan položaj.

Slika 2-20 Zakretanje ležišta pogona prema gore



8. Ako uklanjate optički pogon, isključite kabel napajanja (1) i podatkovni kabel (2) sa stražnje strane optičkog pogona.

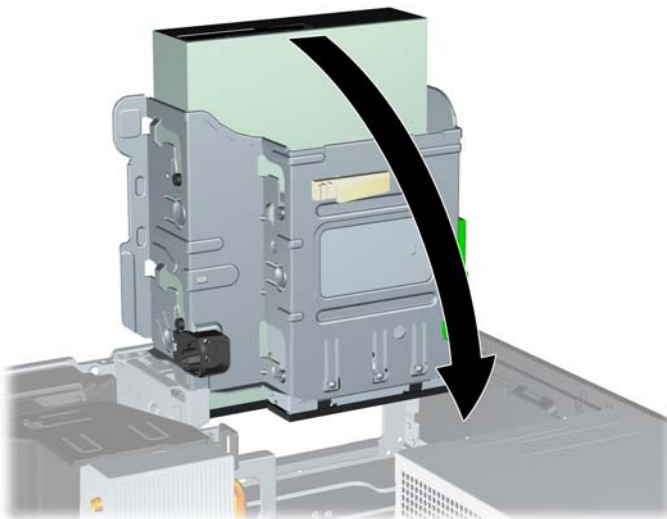
Slika 2-21 Iskopčavanje kabela za napajanje i podatkovnog kabela



9. Zakrenite oklop pogona nazad u njegov uobičajen položaj.

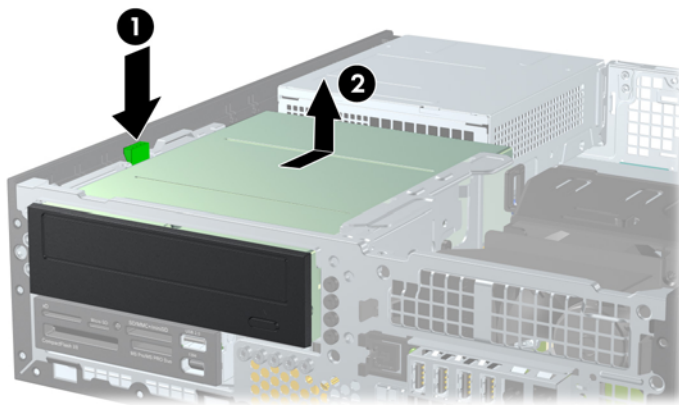
△ **OPREZ:** Pripazite da ne pritisnete kabele ili žice dok oklop pogona zakrećete prema dolje.

Slika 2-22 Zakretanje oklopa pogona prema dolje



10. Pritisnite zeleni gumb držača pogona smješten na lijevoj strani pogona kako biste otpustili pogon iz njegovog kućišta (1). Dok gumb držača pogona držite pritisnutim, izvucite pogon prema natrag dok se ne zaustavi, zatim ga podignite i izvadite iz kućišta (2).

Slika 2-23 Uklanjanje 5,25-inčnog pogona



NAPOMENA: ">Za zamjenu pogona obrnite postupak uklanjanja. Prilikom zamjene pogona prenesite četiri vijka vodilice sa starog pogona na novi pogon.

Ugradnja optičkog pogona u odjeljak pogona veličine 5,25 inča

Postupak ugradnje dodatnog optičkog pogona veličine 5,25 inča:

1. Uklonite/isključite sve sigurnosne uređaje koji sprječavaju otvaranje računala.
2. Iz računala uklonite sve uklonjive medije, poput kompaktnih diskova ili USB flash pogona.
3. Pravilno isključite računalo putem operacijskog sustava, a zatim isključite sve vanjske uređaje.
4. Iskopčajte kabel za napajanje iz utičnice te iskopčajte sve vanjske uređaje.

△ **OPREZ:** Matična je ploča pod naponom uvijek kada je računalo priključeno na izvor napajanja, bez obzira je li računalo uključeno. Kako biste spriječili oštećenje unutarnjih dijelova računala morate iskopčati kabel za napajanje.

5. Ako se računalo nalazi na stalku, skinite ga s njega.
6. Skinite pristupnu ploču.
7. Ako umećete pogon u ležište pokriveno štitnikom pogona, uklonite prednji štitnik, a zatim uklonite i štitnik pogona. Više informacija potražite u odjeljku [Skidanje maske štitnika na stranici 12](#).

8. Umetnite četiri M3 metrička vijka vodilice u donje rupe na svakoj strani pogona. HP je osigurao četiri dodatna M3 metrička vijka vodilica na prednjem dijelu kućišta, ispod prednje vanjske strane. M3 metrički vijci vodilice crne su boje. U odjeljku [Ugradnja i uklanjanje pogona na stranici 26](#) potražite sliku položaja dodatnih M3 metričkih vijaka vodilica.

△ **OPREZ:** Kao vijke za vođenje koristite samo vijke duljine 5 mm. Dulji vijci mogu oštetiti unutarnje dijelove pogona.

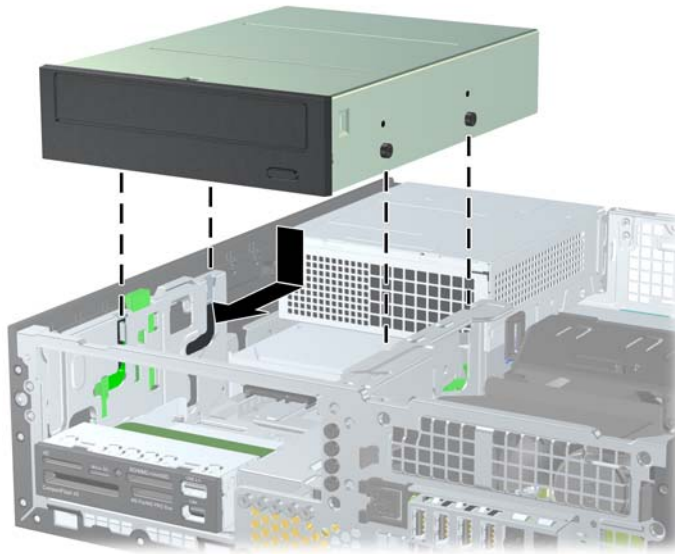
📝 **NAPOMENA:** Prilikom stavljanja pogona prebacite četiri metrička M3 vijka za vođenje sa starog na novi pogon.

Slika 2-24 Ugradnja vijaka za vođenje u optički pogon



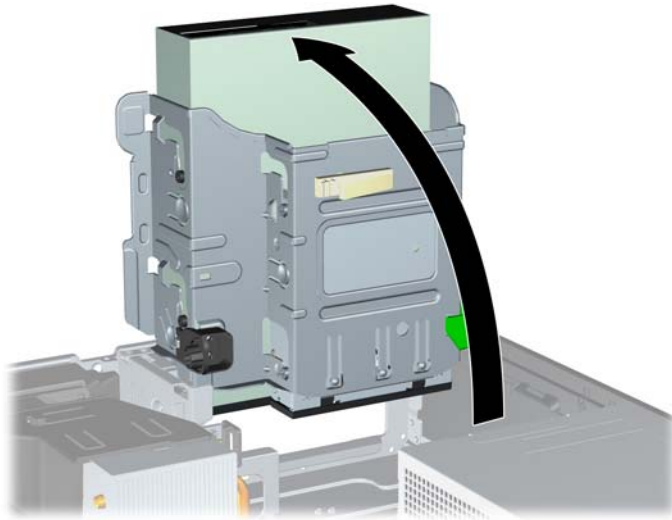
9. Položite vijke za vođenje na pogonu u J-utore u ležištu pogona. Zatim povucite pogon prema prednjoj strani računala dok ne sjedne na mjesto.

Slika 2-25 Ugradnja optičkog pogona



10. Zakrenite oklop pogona u njegov uspravan položaj.

Slika 2-26 Zakretanje ležišta pogona prema gore



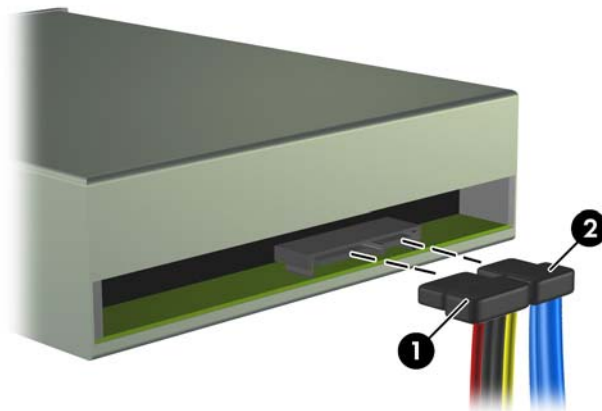
11. Spojite SATA podatkovni kabel s bijelom priključnicom na matičnoj ploči s oznakom SATA1.

12. Provučite podatkovni kabel kroz kanalice za kabele.

△ **OPREZ:** Dvije su kanalice za kabele koje podatkovni kabel čuvaju da ga ne ošteti ležište pogona pri podizanju ili spuštanju. Jedna je smještena s donje strane ležišta pogona. Druga je smještena na okviru kućišta ispod ležišta pogona. Prije nego podatkovni kabel spojite na optički pogon provjerite je li provučen kroz ove kanalice.

13. Na stražnjoj strani optičkog pogona spojite kabel za napajanje (1) i podatkovni (2) kabel.

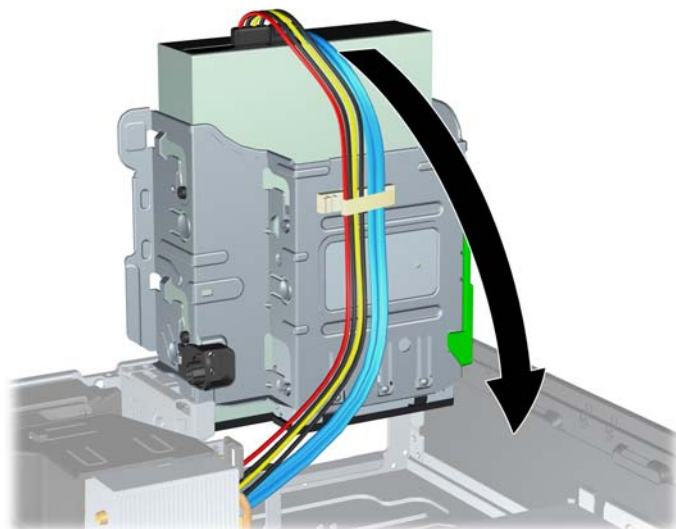
Slika 2-27 Spajanje kabela za napajanje i podatkovnog kabela



14. Zakrenite oklop pogona nazad u njegov uobičajen položaj.

△ **OPREZ:** Pripazite da ne pritisnete kabele ili žice dok oklop pogona zakrećete prema dolje.

Slika 2-28 Zakretanje oklopa pogona prema dolje



15. Vratite pristupnu ploču.

16. Ako je računalo bilo na stalku, vratite stalak.

17. Spojite kabel za napajanje i uključite računalo.

18. Zabravite sve sigurnosne uređaje koji su bili otključani dok je pristupna ploča bila skinuta.

Sustav automatski prepoznaje pogon i ponovno konfigurira računalo.

Uklanjanje vanjskog 3,5-inčnog pogona


△ **OPREZ:** Svi prijenosni mediji trebaju biti izvađeni iz pogona prije njegova vađenja iz računala.

Pogon tvrdog diska od 3,5 inča smješten je ispod 5,25-inčnog pogona. Prije uklanjanja vanjskog 3,5-inčnog pogona morate ukloniti vanjski 5,25-inčni pogon.

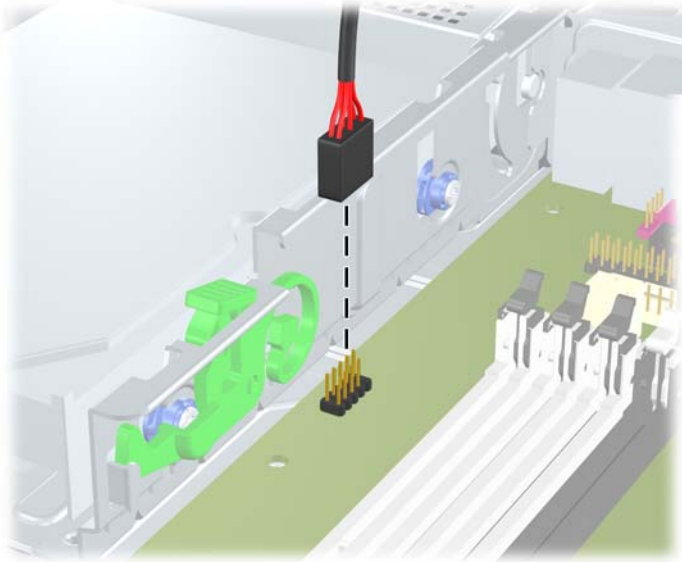
1. Slijedite postupak u [Uklanjanje vanjskog 5,25-inčnog pogona na stranici 29](#) za uklanjanje 5,25-inčnog pogona i pristup 3,5-inčnom pogonu.

△ **OPREZ:** Prije nego što nastavite provjerite je li računalo isključeno i je li kabel napajanja iskopčan iz utičnice.

2. Odspojite kabele pogona sa stražnje strane pogona ili, ako uklanjate čitač medijskih kartica, odspojite USB i 1394 kabele s matične ploče, kako je prikazano na sljedećim slikama.

 **NAPOMENA:** Na nekim modelima čitač medijskih kartica nema 1394 priključak ili kabel.

Slika 2-29 Isključivanje USB kabela čitača medijskih kartica

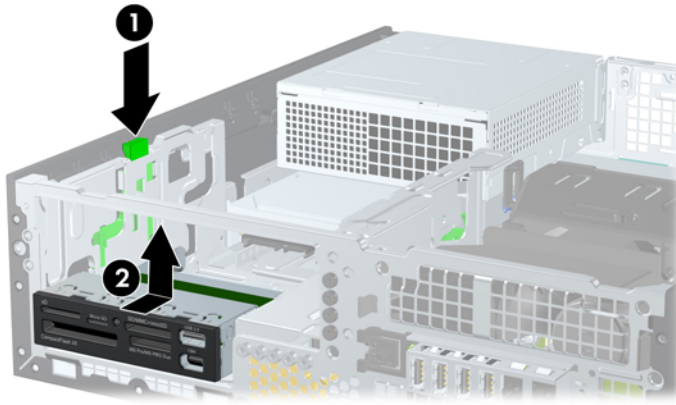


Slika 2-30 Isključivanje 1394 kabela čitača medijskih kartica



3. Pritisnite zeleni gumb držača pogona smješten na lijevoj strani pogona kako biste otpustili pogon iz njegovog kućišta (1). Dok gumb držača pogona držite pritisnutim, izvucite pogon prema natrag dok se ne zaustavi, zatim ga podignite i izvadite iz kućišta (2).

Slika 2-31 Uklanjanje pogona od 3,5 inča (prikazan je čitač medijskih kartica)



NAPOMENA: Za stavljanje pogona od 3,5 inča obrnite postupak vađenja.

Prilikom stavljanja pogona veličine 3,5 inča prebacite četiri vijka za vođenje sa starog na novi pogon.

Instaliranje pogona u vanjski odjeljak za pogon od 3,5 inča

Ležište od 3,5 inča smješteno je ispod 5,25-inčnog pogona. Za instaliranje pogona u ležište od 3,5 inča:

NAPOMENA: Ugradite vijke za vođenje kako biste bili sigurni da će pogon biti pravilno poravnat u ležištu pogona i sjesti na mjesto. HP isporučuje dodatne vijke za vođenje za ležišta za vanjske pogone (četiri 6-32 standardna vijka i četiri metrička M3 vijka), ugrađene u prednji dio kućišta, ispod štitnika. Sekundarni tvrdi disk koristi standardne 6-32 vijke. Svi ostali uređaji (osim primarnoga tvrdog diska) koriste metričke M3 vijke. HP-ovi su M3 metrički vijci crni, a oni 6-32 standardni su posrebreni. Pogledajte odjeljak [Ugradnja i uklanjanje pogona na stranici 26](#) gdje se nalaze ilustracije o položaju vijaka za vođenje.

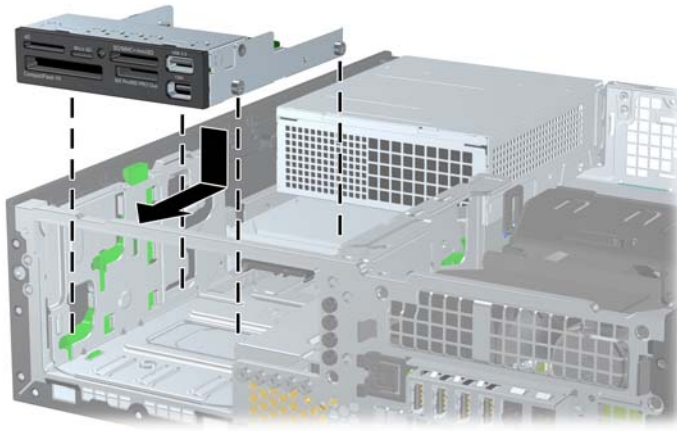
1. Slijedite postupak u [Uklanjanje vanjskog 5,25-inčnog pogona na stranici 29](#) za uklanjanje 5,25-inčnog pogona i pristup 3,5-inčnom odjeljku za pogon.

△ **OPREZ:** Prije nego što nastavite provjerite je li računalo isključeno i je li kabel napajanja iskopčan iz utičnice.


2. Ako instalirate pogon u ležište koje je prekriveno maskom štitnika, uklonite prednju vanjsku stranu te uklonite masku štitnika. Više informacija potražite u odjeljku [Skidanje maske štitnika na stranici 12](#).

3. Položite vijke za vođenje na pogonu u J-utore u ležištu pogona. Zatim povucite pogon prema prednjoj strani računala dok ne sjedne na mjesto.

Slika 2-32 Instaliranje pogona u odjeljak za pogon od 3,5 inča (prikazan je čitač medijskih kartica)




4. Spojite odgovarajuće kabele pogona:
 - a. Ako ugrađujete drugi tvrdi disk, spojite kabel za napajanje i podatkovni kabel na stražnji dio pogona te spojite drugi kraj podatkovnog kabela na sljedeću dostupnu (slobodnu) SATA priključnicu na matičnoj ploči slijedeći numerirani slijed priključnica.
 - b. Ako ugrađujete čitač medijskih kartica, spojite USB kabel čitača medijske kartice s USB priključnicom na matičnoj ploči koja je označena kao MEDIA. Ako čitač medijskih kartica sadrži 1394 priključak, spojite 1394 kabel na 1394 PCI karticu.

 **NAPOMENA:** U poglavlju [Priključnice matične ploče na stranici 28](#) nalazi se ilustracija priključaka na matičnoj ploči.

5. Zamijenite 5,25-inčni pogon.
6. Vratite prednji štitnik i pristupnu ploču.
7. Ako je računalo bilo na stalku, vratite stalak.
8. Spojite kabel za napajanje i uključite računalo.
9. Zabravite sve sigurnosne uređaje koji su bili otključani dok je pristupna ploča bila skinuta.

Uklanjanje i vraćanje primarnog unutarnjeg SATA tvrdog diska veličine 3,5 inča

 **NAPOMENA:** Sustav ne podržava paralelne ATA (PATA) tvrde diskove.

Napravite sigurnosne kopije podataka sa staroga tvrdog diska prije njegova vađenja kako biste ih mogli prebaciti na novi tvrdi disk.

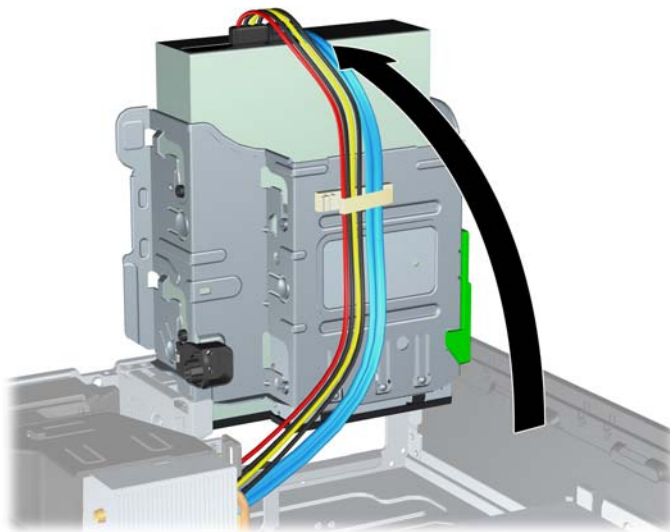
Ugrađeni tvrdi disk veličine 3,5 inča nalazi se ispod sklopa za napajanje. Postupak vađenja i stavljanja tvrdog diska:

1. Uklonite/isključite sve sigurnosne uređaje koji sprječavaju otvaranje računala.
2. Iz računala uklonite sve uklonjive medije, poput kompaktnih diskova ili USB flash pogona.
3. Pravilno isključite računalo putem operacijskog sustava, a zatim isključite sve vanjske uređaje.
4. Iskopčajte kabel za napajanje iz utičnice te iskopčajte sve vanjske uređaje.

△ **OPREZ:** Matična je ploča pod naponom uvijek kada je računalo priključeno na izvor napajanja, bez obzira je li računalo uključeno. Kako biste spriječili oštećenje unutarnjih dijelova računala morate iskopčati kabel za napajanje.

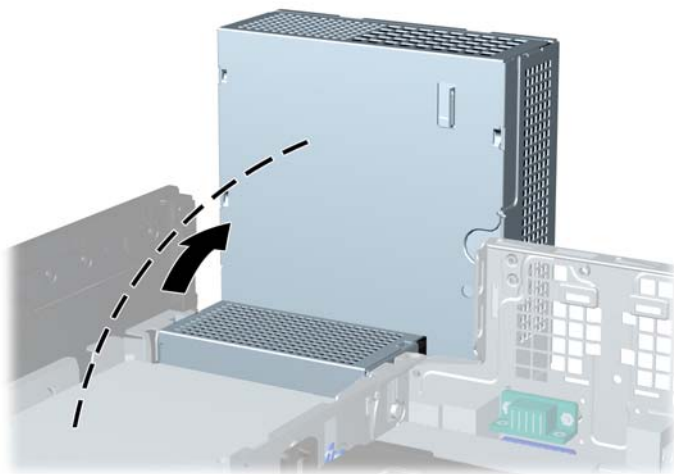
5. Ako se računalo nalazi na stalku, skinite ga s njega.
6. Skinite pristupnu ploču.
7. Zakrenite ležište pogona za vanjske pogone u uspravan položaj.

Slika 2-33 Zakretanje ležišta pogona prema gore



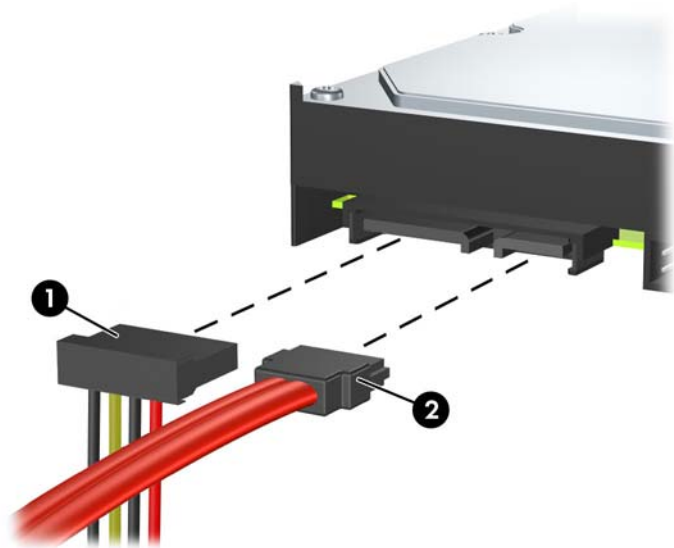
8. Okrenite sklop za napajanje u uspravni položaj. Tvrdi se disk nalazi ispod sklopa za napajanje.

Slika 2-34 Podizanje sklopa za napajanje



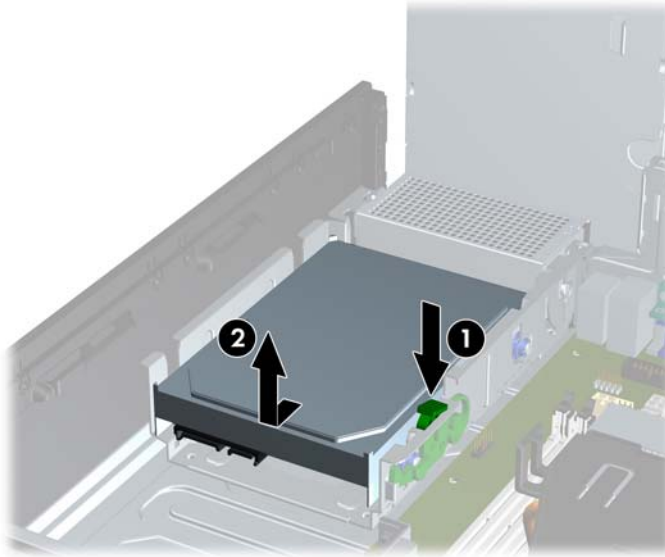
9. Iskopčajte kabel za napajanje (1) i podatkovni kabel (2) sa stražnje strane tvrdog diska.

Slika 2-35 Iskopčavanje kabela za napajanje i podatkovnog kabela tvrdog diska



10. Pritisnite zeleni zasun za otpuštanje pored tvrdog diska (1). Dok držite pritisnut zasun, pogurajte pogon prema naprijed sve dok ne stane te ga podignite prema gore i iz ležišta (2).

Slika 2-36 Uklanjanje tvrdog diska



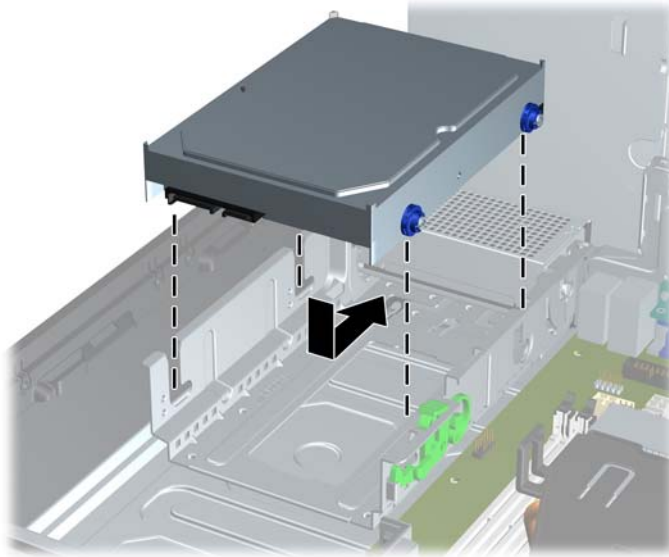
11. Kako biste ugradili tvrdi disk, morate skinuti srebrne i plave izolacijske vijke za vođenje iz starog i pričvrstiti ih na novi tvrdi disk.

Slika 2-37 Ugradnja vijaka za tvrdi disk




12. Poravnajte vijke za vođenje s utorima na kućištu pogona, tvrdi disk pritisnite prema dolje u ležište te ga pogurnite prema natrag dok ne sjedne na mjesto.

Slika 2-38 Ugradnja tvrdog diska



13. Priključite kabel napajanja i podatkovni kabel na stražnju stranu tvrdog pogona.

 **NAPOMENA:** Pri zamjeni primarnoga tvrdog diska svakako provucite SATA kabel i kabel napajanja kroz vodilicu kabela na dnu na dnu kućišta iza tvrdog diska.

Ako sustav ima samo jedan SATA tvrdi disk, podatkovni kabel mora biti spojen na tamno plavu priključnicu, na matičnoj ploči označenu kao SATA0, kako bi se izbjegli problemi s radom diska. Ako dodajete drugi tvrdi disk, spojite drugi kraj podatkovnog kabela u sljedeću (slobodnu) SATA priključnicu na matičnoj ploči sljedećim redoslijedom: SATA0, SATA1, SATA2, SATA3.

14. Zakrenite kućište vanjskih pogona i napajanje u uobičajen položaj.
15. Vratite pristupnu ploču.
16. Ako je računalo bilo na stalku, vratite stalak.
17. Spojite kabel za napajanje i uključite računalo.
18. Zaboravite sve sigurnosne uređaje koji su bili otključani dok je pristupna ploča bila skinuta.

Uklanjanje i vraćanje prijenosnog SATA tvrdog diska veličine 3,5 inča

Neki modeli imaju kućište prijenosnog SATA tvrdog diska u odjeljku za vanjski pogon od 5,25 inča. Tvrdi disk nalazi se u nosaču koji se može brzo i jednostavno ukloniti iz odjeljka za disk. Za uklanjanje i vraćanje pogona u nosač:

NAPOMENA: Napravite sigurnosne kopije podataka sa staroga tvrdog diska prije njegova vađenja kako biste ih mogli prebaciti na novi tvrdi disk.

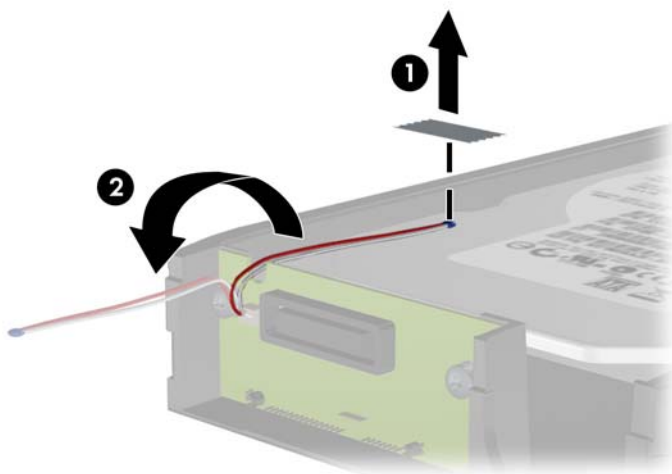
1. Otključajte nosač tvrdog diska dobivenim ključem i izvucite nosač iz kućišta.
2. Uklonite vijak iz stražnjeg dijela nosača (1) i povucite poklopac s kućišta (2).

Slika 2-39 Uklanjanje poklopca nosača



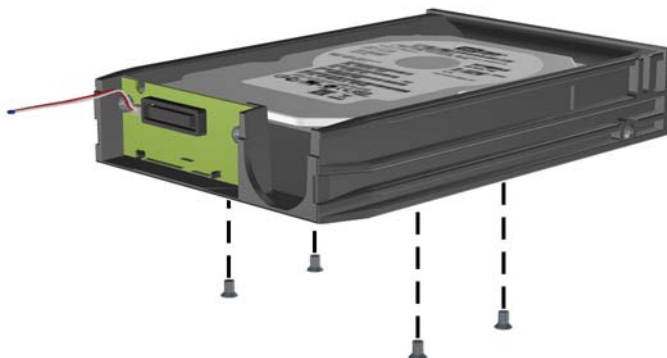
3. Uklonite ljepljivu traku koja osigurava termalni senzor na vrhu tvrdog diska (1) i odmaknite termalni senzor od kućišta (2).

Slika 2-40 Uklanjanje termalnog senzora



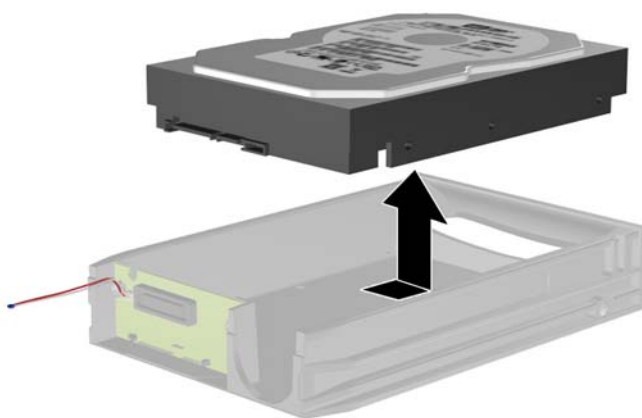
4. Uklonite četiri vijka s dna nosača tvrdog diska.

Slika 2-41 Uklanjanje sigurnosnih vijaka



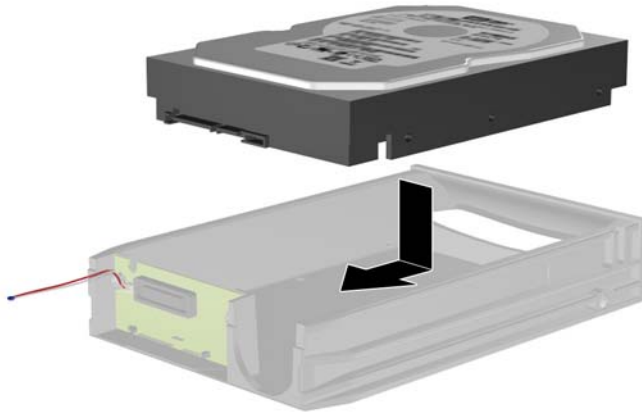
5. Povucite tvrdi disk prema natrag da biste ga odspojili od nosača, a zatim ga podignite iz nosača.

Slika 2-42 Uklanjanje tvrdog diska



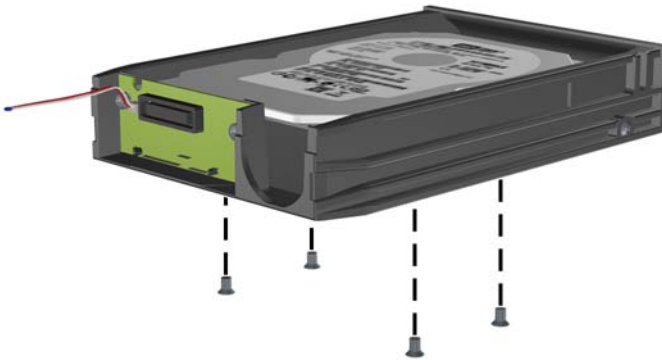
6. Postavite novi tvrdi disk u nosač te ga pomaknite prema natrag tako da sjedne u SATA priključnicu na sklopovskoj pločici nosača. Provjerite je li priključnica na tvrdom disku čvrsto sjela na priključnicu na sklopovskoj pločici nosača.

Slika 2-43 Zamjena tvrdog diska



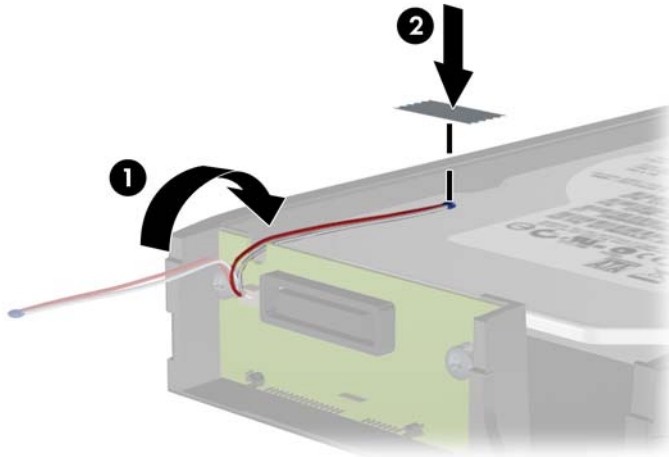
7. Zamijenite četiri vijka na dnu nosača da bi tvrdi disk stajao čvrsto na mjestu.

Slika 2-44 Zamjena sigurnosnih vijaka



8. Postavite termalni senzor na gornji dio tvrdog diska tako da ne prekriva naljepnicu (1) i spojite ga na gornji dio ljepljivom trakom (2).

Slika 2-45 Zamjena termalnog senzora




9. Povucite poklopac nosača (1) i zamijenite vijak na stražnjem dijelu nosača da biste učvrstili poklopac (2).

Slika 2-46 Zamjena poklopca nosača



10. Povucite nosač tvrdog diska u kućište računala i zaključajte ga dobivenim ključem.

 **NAPOMENA:** Nosač mora biti zaključan za napajanje tvrdog diska.

A Tehnički podaci

Tablica A-1 Tehnički podaci

Dimenzije kućišta (u vodoravnom položaju)		
Visina	3,95 inča	10,0 cm
Širina	13,3 inča	33,8 cm
Dubina	14,9 inča	37,8 cm
Približna težina	19 lb	8,6 kg
Podržana težina (maksimalno opterećenje teretom u horizontalnom položaju)	77 lb	35 kg
Raspon temperature		
U tijeku rada	50° do 95°F	10° do 35°C
Kad ne radi	-22° do 140°F	-30° do 60°C
NAPOMENA: Radna temperatura se smanjuje za 1,0°C na 300 m (1.000 ft) do 3.000 m (10.000 ft) iznad razine mora; bez direktnog izlaganja sunčevoj svjetlosti. Maksimalni raspon promjene je 10°C/Hr. Gornju granicu može odrediti tip i broj ugrađenih dijelova.		
Prosječna vlažnost (bez kondenzacije)		
U tijeku rada	10-90%	10-90%
Kad ne radi (maks. 38.7°C vlažnog termometra)	5-95%	5-95%
Maksimalna visina (bez tlaka)		
U tijeku rada	10.000 stopa	3.048 m
Kad ne radi	30.000 stopa	9.144 m
Gubitak topline		
Maks STD PS	1063 BTU/sat	268 kg-cal/sat
Tipičan STD PS mirovanje	147 BTU/sat	37 kg-cal/sat
Maks EPA 87/89/85% @ 20/50/100% učitavanje PS	941 BTU/sat	237 kg-cal/sat
Tipičan EPA 87/89/85% @ 20/50/100% učitavanje PS u mirovanju	95 BTU/sat	24 kg-cal/sat
Napajanje		
	115 V	230 V
Radni raspon napona (STD PS)	90-264 VAC	90-264 VAC
Radni raspon napona (EPA 87/89/85% @ 20/50/100% učitavanje PS)	90-264 VAC	90-264 VAC
Nazivni raspon napona (STD PS)	100-240 VAC	100-240 VAC

Tablica A-1 Tehnički podaci (Nastavak)

Nazivni raspon napona (EPA 87/89/85% @ 20/50/100% učitavanje PS)	100-240 VAC	100-240 VAC
Nazivna frekvencija mreže	50-60 Hz	50-60 Hz
Izlazna snaga	240 W	240 W
Nazivna ulazna struja (najveća)¹		
STD PS	4 A @ 100 VAC	2A @ 230 VAC
EPA 87/89/85% @ 20/50/100% učitavanje PS	4A @ 100 VAC	2A @ 230 VAC

¹ Sustav ima sklop za napajanje koji omogućuje aktivno ispravljanje faktora snage. Ovo omogućuje sustavu ispunjenje zahtjeva za CE odobrenje i uporabu u zemljama Europske unije. Sklop za napajanje s aktivnim ispravljanjem faktora snage ima i dodatnu prednost jer ne zahtijeva sklopku za promjenu opsega ulaznog napona.

B Zamjena baterije

Baterija koja se isporučuje s računalom napaja sat stvarnog vremena. Prilikom zamjene baterije koristite bateriju identičnu originalnoj bateriji ugrađenoj u računalo. S računalom se isporučuje tanka litijska baterija od 3 volta.

- △ **UPOZORENJE!** Računalo sadrži unutarnju litij-mangan-dioksidnu bateriju. U slučaju nepravilnog rukovanja baterijom postoji opasnost nastanka požara i opekotina. Kako bi se smanjila opasnost od tjelesnih ozljeda:

Nemojte pokušavati ponovno puniti bateriju.

Ne izlažite je temperaturama višim od 60°C (140°F)

Nemojte je rastavljati, razbijati ili bušiti, spajati vanjske kontakte ili je odlagati u vatru ili vodu.

Bateriju zamijenite samo zamjenskom HP-ovom baterijom prikladnom za ovaj proizvod.

- △ **OPREZ:** Prije zamjene baterije važno je napraviti sigurnosnu kopiju postavki CMOS-a računala. Kada se baterija izvadi ili zamijeni, CMOS postavke bit će obrisane. Dodatne informacije o stvaranju sigurnosne kopije postavki CMOS-a potražite u *Priručniku za uslužni program Computer Setup (F10)*.

Statički elektricitet može oštetiti elektroničke dijelove računala i drugih uređaja. Prije provedbe ovih postupaka oslobodite se eventualnog statičkog naboja tako da nakratko dodirnete uzemljeni metalni predmet.

- 📝 **NAPOMENA:** Životni vijek litijske baterije može se produljiti priključivanjem računala u zidnu električnu utičnicu. Litijska se baterija koristi samo dok računalo NIJE spojeno na električnu utičnicu.


HP preporučuje korisnicima recikliranje iskorištenih elektroničkih dijelova, HP-ovih originalnih punjenja za pisače i baterija koje se mogu puniti. Detaljnije informacije o programima recikliranja potražite na <http://www.hp.com/recycle>.

1. Uklonite/isključite sve sigurnosne uređaje koji sprječavaju otvaranje računala.
2. Iz računala uklonite sve uklonjive medije, poput kompaktnih diskova ili USB flash pogona.
3. Pravilno isključite računalo putem operacijskog sustava, a zatim isključite sve vanjske uređaje.
4. Iskopčajte kabel za napajanje iz utičnice te iskopčajte sve vanjske uređaje.

- △ **OPREZ:** Matična je ploča pod naponom uvijek kada je računalo priključeno na izvor napajanja, bez obzira je li računalo uključeno. Kako biste spriječili oštećenje unutarnjih dijelova računala morate iskopčati kabel za napajanje.

5. Ako se računalo nalazi na stalku, skinite ga s njega.
6. Skinite pristupnu ploču.

7. Pronađite bateriju i držač baterije na matičnoj ploči.

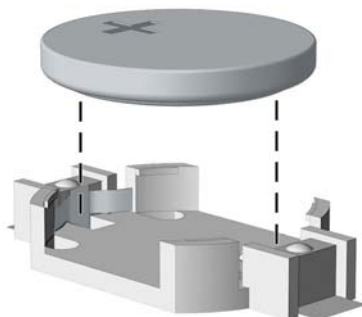
 **NAPOMENA:** Na nekim će modelima možda biti potrebno izvaditi neke unutarnje dijelove da biste došli do baterije.

8. Ovisno o vrsti držača baterije na matičnoj ploči, prilikom zamjene baterije slijedite sljedeće upute.

Vrsta 1

- a. Podignite bateriju iz držača.

Slika B-1 Uklanjanje tanke baterije (vrsta 1)

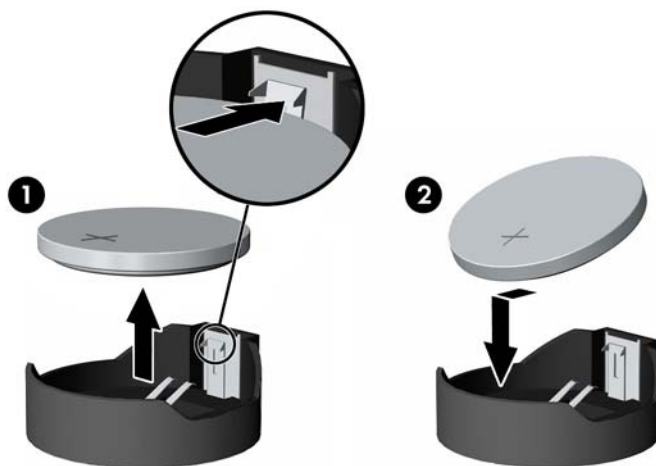


- b. Postavite zamjensku bateriju tako da strana s pozitivnim polom bude okrenuta prema gore. Držač će automatski pritisnuti bateriju na njezino mjesto.

Vrsta 2

- a. Za otpuštanje baterije iz držača stisnite metalne stezaljke koje se protežu jednim rubom baterije. Kada baterija iskoči, podignite je (1).
- b. Za umetanje nove baterije uvucite jedan rub zamjenske baterije pod rub držača, stranom s pozitivnim polom okrenutom prema gore. Drugi rub pogurnite prema dolje dok stezaljke ne škljocnu preko drugog ruba baterije (2).

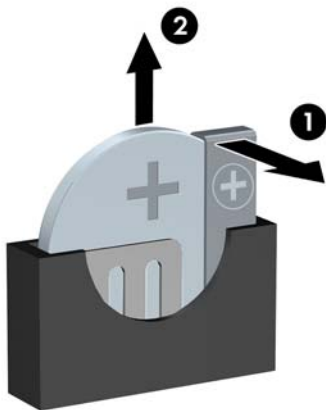
Slika B-2 Uklanjanje i zamjena tanke baterije (vrsta 2)




Vrsta 3

- a. Povucite kvačicu (1) koja drži bateriju na mjestu i uklonite bateriju (2).
- b. Umetnite novu bateriju i postavite kvačicu nazad na mjesto.


Slika B-3 Uklanjanje tanke baterije (vrsta 3)



 **NAPOMENA:** Nakon što je baterija zamijenjena, sljedećim koracima dovršite ovaj postupak.

9. Vratite pristupnu ploču.
10. Ako je računalo bilo na stalku, vratite stalak.
11. Ukopčajte računalo i uključite ga.
12. Pomoću programa Computer Setup namjestite datum i vrijeme, lozinke i sve posebne postavke sustava. Pogledajte *Priručnik za uslužni program Computer Setup (F10)*.
13. Zabravite sve sigurnosne uređaje koji su bili otključani dok je pristupna ploča bila skinuta.

C Vanjski sigurnosni uređaji

 **NAPOMENA:** Za više informacija o sigurnosti podataka, pogledajte *Priručnik za uslužni program Computer Setup (F10)*, *Desktop Management Guide* (Priručnik za upravljanje računalom) te *HP ProtectTools Security Manager Guide* (Vodič za HP ProtectTools Security Manager) (samo neki modeli) na <http://www.hp.com>.

Ugrađivanje sigurnosne brave

Sigurnosne brave prikazane u nastavku i na sljedećim stranicama mogu se koristiti za osiguranje računala.

Sigurnosni kabel

Slika C-1 Ugradnja sigurnosnog kabela



Lokot

Slika C-2 Ugradnja sigurnosnog lokota



Sigurnosni lokot HP poslovnog računala

1. Pričvrstite sigurnosni kabel omotavanjem oko fiksiranog objekta.

Slika C-3 Pričvršćivanje kabela za fiksirani objekt



2. Pomoću lokota spojite kabele tipkovnice i miša.

Slika C-4 Povezivanje kabela tipkovnice i miša



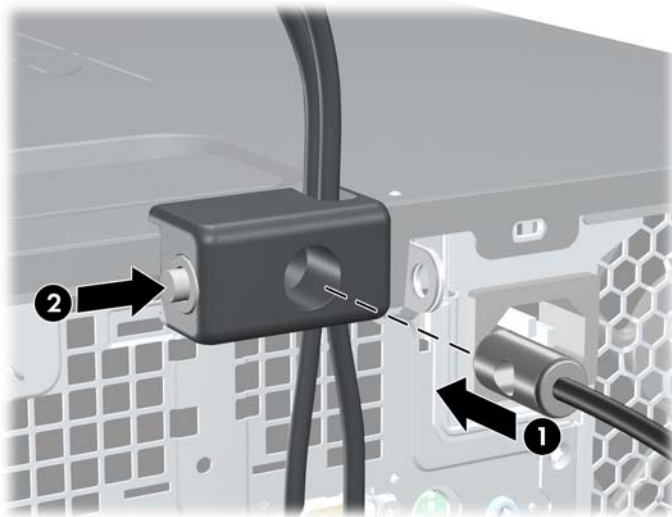
3. Dobivenim vijkom pričvrstite lokot na kućište.

Slika C-5 Pričvršćivanje lokota za kućište



4. Umetnite kraj utikača sigurnosnog kabela u lokot (1) i pritisnite gumb (2) da biste zakačili lokot. Za odspajanje lokota koristite ključ koji ste dobili.

Slika C-6 Pričvršćivanje lokota



Osiguranje prednjeg štitnika

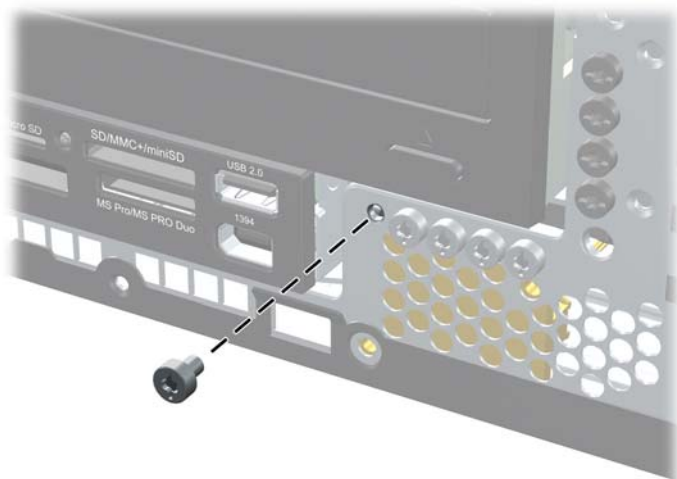
Prednju vanjsku stranu možete pričvrstiti ako instalirate sigurnosni vijak koji osigurava HP. Za instaliranje sigurnosnog vijka:

1. Uklonite/isključite sve sigurnosne uređaje koji sprječavaju otvaranje računala.
2. Iz računala uklonite sve uklonjive medije, poput kompaktnih diskova ili USB flash pogona.
3. Pravilno isključite računalo putem operacijskog sustava, a zatim isključite sve vanjske uređaje.
4. Iskopčajte kabel za napajanje iz utičnice te iskopčajte sve vanjske uređaje.

△ **OPREZ:** Matična je ploča pod naponom uvijek kada je računalo priključeno na izvor napajanja, bez obzira je li računalo uključeno. Kako biste spriječili oštećenje unutarnjih dijelova računala morate iskopčati kabel za napajanje.

5. Ako se računalo nalazi na stalku, skinite ga s njega.
6. Uklonite pristupnu ploču i prednju vanjsku stranu.
7. Uklonite jedan od pet srebrnih 6-32 standardnih vijaka na prednjoj strani kućišta iza okvira.

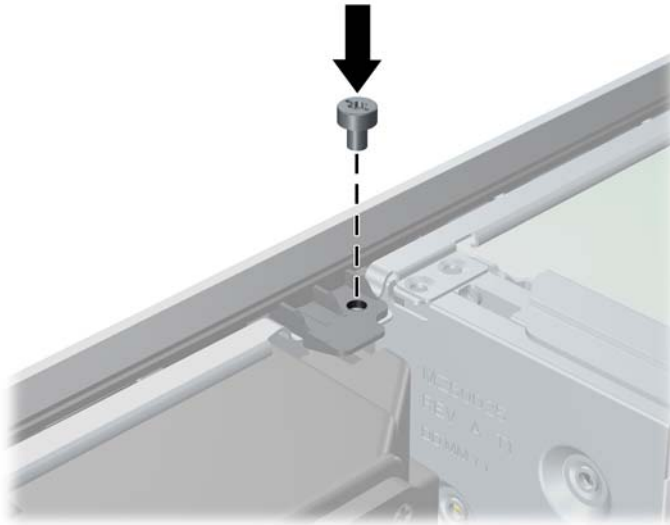
Slika C-7 Dohvat sigurnosnog vijka prednje vanjske strane



8. Zamijenite prednju vanjsku stranu.

9. Instalirajte sigurnosni vijak pored srednje kartice za otpuštanje prednje vanjske strane kako biste je osigurali na mjestu.

Slika C-8 Postavljanje sigurnosnog vijka prednjeg štitnika



10. Vratite pristupnu ploču.
11. Ako je računalo bilo na stalku, vratite stalak.
12. Spojite kabel za napajanje i uključite računalo.
13. Zabravite sve sigurnosne uređaje koji su bili otključani dok je pristupna ploča bila skinuta.

D Elektrostatičko pražnjenje

Pražnjenje statičkog elektriciteta iz prstiju ili drugih vodiča može oštetiti matičnu ploču ili ostale osjetljive uređaje. Ovakva vrsta oštećenja može smanjiti vijek trajanja uređaja.

Sprječavanje elektrostatičkih oštećenja

Elektrostatičko oštećenje možete spriječiti poštivanjem sljedećih mjera opreza:


- Proizvode što manje dirajte rukama i spremajte ih u spremnike zaštićene od elektrostatičkog pražnjenja.
- Dijelove osjetljive na elektrostatičko pražnjenje držite u spremnicima sve dok se ne budu ugrađivali u računala bez statičkog elektriciteta.
- Dijelove postavite na uzemljenu površinu prije vađenja iz spremnika.
- Nemojte dodirivati nožice, vodiče ili elektroničke sklopove.
- Uvijek budite električno neutralni prije dodirivanja osjetljivih dijelova ili sklopova.

Načini uzemljenja

Postoji nekoliko načina uzemljenja. Prilikom rukovanja dijelovima osjetljivima na statički elektricitet koristite neki od sljedećih postupaka:

- Koristite vrpce za zglavak koja je kabelom za uzemljenje povezana s uzemljenim računalom ili kućištem računala. Vrpce za zaglavak fleksibilne su vrpce s najmanje 1 megaomom +/- 10 posto otpora u kabelima za uzemljenje. Da bi uzemljenje bilo što bolje, vrpce zategnite da bude u što boljem dodiru s kožom.
- Koristite vrpce za petu, stopalo ili cipele. Vrpce nosite na obje noge dok stojite na vodljivim podovima ili podnim tepisima.
- Koristite provodljive alate.
- Koristite prijenosni servisni komplet sa savitljivom radnom prostirkom za odvođenje statičkog elektriciteta.

Ako na raspolaganju nemate predloženi pribor za pravilno uzemljenje, obratite se ovlaštenu HP-ovom zastupniku, prodavaču ili serviseru.

 **NAPOMENA:** Detaljnije informacije o statičkom elektricitetu možete dobiti od ovlaštena HP-ova predstavnika, prodavača ili serviseru.

E Smjernice za rad s računalom, rutinsko održavanje i pripreme za prijevoz

Smjernice za rad s računalom i rutinsko održavanje

Slijedite ove smjernice kako biste ispravno pripremili i održavali računalo i monitor:

- Računalo ne izlažite pretjeranoj vlazi, izravnoj sunčevoj svjetlosti i ekstremnim temperaturama.
- Računalo postavite na čvrstu i ravnu površinu. Sa svih strana računala i monitora na kojima postoje otvori za prozračivanje ostavite oko 10,2 cm slobodnog prostora za potreban protok zraka.
- Nemojte blokirati bilo koje otvore za prozračivanje ili dotok zraka i tako blokirati protok zraka u računalu. Nemojte postavljati tipkovnicu čije su nožice spuštene izravno ispred računala jer i to ograničava protok zraka.
- Ne koristite računalo kad je poklopac pristupne ploče ili bilo koji poklopac utora kartice za proširenje uklonjen.
- Ne stavljajte računala jedno na drugo i ne smještajte ih tako blizu da se topli zrak iz njihovih sustava hlađenja miješa.
- Ako će računalo raditi u zasebnom kućištu, na tom kućištu moraju postojati otvori za prozračivanje i dotok zraka, a sve gore navedene smjernice za rad i dalje će vrijediti.
- Tekućine držite podalje od računala i tipkovnice.
- Ničime nemojte pokrivati otvore za prozračivanje na monitoru.
- Instalirajte ili omogućite značajke za upravljanje napajanjem u sklopu operacijskog sustava ili drugog softvera, uključujući stanja mirovanja.
- Uvijek isključite računalo prije nego što:
 - Vanjski dio računala čistite mekom, vlažnom krpom. Korištenjem sredstva za čišćenje može se oštetiti boja ili lak.
 - Povremeno obrišite sve strane računala na kojima postoje otvori za prozračivanje. Níti, prašina i ostala strana tijela mogu blokirati otvore i ograničiti protok zraka.

Mjere opreza za optičke pogone

Obvezno poštujujte sljedeće smjernice prilikom rada ili čišćenja optičkog pogona.

Radni uvjeti

- Nemojte pomicati pogon dok radi. To može uzrokovati probleme prilikom čitanja.
- Pogon ne izlažite naglim promjenama temperature jer može doći do kondenzacije. Ako se temperatura naglo promijeni dok pogon radi, prije isključivanja napajanja pričekajte barem jedan sat. Ako pogon počnete odmah koristiti, može doći do problema prilikom čitanja.
- Pogon nemojte izlagati velikoj vlazi, ekstremnim temperaturama, mehaničkim vibracijama ili izravnoj sunčevoj svjetlosti.

Čišćenje

- Prednji dio i kontrole čistite mekom, suhom krpom ili mekom krpom malo namočenom u blagu otopinu deterdženta. Nemojte rasprskavati sredstva za čišćenje izravno po uređaju.
- Nemojte koristiti razrjeđivače, poput alkohola ili benzena, jer mogu oštetiti boju.


Sigurnost

Upadne li u pogon neki predmet ili tekućina, odmah iskopčajte računalo i odnesite ga u ovlaštenu HP-ov servisni centar na provjeru.


Priprema za prijevoz

Tijekom pripreme računala za prijevoz pridržavajte se ovih savjeta:

1. Napravite sigurnosnu kopiju podataka pogona na PD diskovima, spremnicima trake, CD-ima ili USB flash pogonima. Osigurajte da mediji sa sigurnosnim kopijama nisu izloženi električnim ili magnetskim impulsima tijekom pohrane ili prijenosa.

 **NAPOMENA:** Disk će se automatski blokirati kad se isključi napajanje računala.

2. Uklonite i pohranite sve prijenosne medije.
3. Isključite računalo i vanjske uređaje.
4. Iskopčajte kabel za napajanje iz električne utičnice, a zatim iz računala.
5. Iskopčajte dijelove sustava i vanjske uređaje iz izvora napajanja, a zatim iz računala.

 **NAPOMENA:** Prije prijevoza računala provjerite jesu li sve kartice ispravno ugrađene i učvršćene u utore na matičnoj ploči.

6. Dijelove sustava i vanjske uređaje zapakirajte u originalno ili slično pakiranje, s dovoljno zaštitnog materijala.

Kazalo

- A**
 - audio priključci 2
 - audio priključnice 4
- B**
 - brave
 - lokot 52
 - prednji štitnik 55
 - sigurnosni kabel 51
- Č**
 - čitač medijskih kartica
 - instaliranje 36
 - uklanjanje 34
 - značajke 3
- D**
 - dijelovi na stražnjoj strani 4
 - dijelovi s prednje strane 2
 - DIMM-ovi. *vidi* memorija
- E**
 - elektrostatsko pražnjenje,
sprječavanje oštećenja 57
- I**
 - instaliranje
 - čitač medijskih kartica 36
 - prijenosni tvrdi disk 42
- K**
 - kartica za proširenje
 - položaji utora 20
 - ugradnja 20
 - uklanjanje 20
- L**
 - lokoti
 - sigurnosni lokot HP poslovnog računala 53
- M**
 - memorija
 - popunjavanje utora 16
 - specifikacije 15
 - ugradnja 15
 - mjesto serijskog broja 7
 - mrežna priključnica 4
- O**
 - optički pogon
 - čišćenje 59
 - mjere opreza 59
 - ugradnja 31
 - uklanjanje 29
 - orijentacija kućišta 14
 - otključavanje pristupne ploče 51
- P**
 - PCI Express kartica 20, 23
 - PCI kartica 20, 22
 - pogoni
 - položaji 25
 - spajanje kabela 26
 - ugradnja 26
 - poklopac utora za proširenje
 - uklanjanje 21
 - vraćanje 23
 - prednji štitnik
 - sigurnost 55
 - skidanje maske 12
 - uklanjanje 11
 - vraćanje 13
 - prijenosni tvrdi disk
 - vraćanje 42
 - priključak za mikrofonski (ružičasti) 2
 - priključak za slušalice 2
 - priključnica miša 4
 - priključnica za linijski izlaz 4
 - priključnica za monitor
 - DisplayPort 4
 - VGA 4
 - priključnica za ulaz zvuka 4
 - priključnice matične ploče 28
 - priprema za prijevoz 59
 - pristupna ploča
 - zaključavanje i otključavanje 51
 - pristupna ploča računala
 - uklanjanje 9
 - vraćanje 10
 - product ID location (mjesto identifikacijskog broja proizvoda) 7
- R**
 - računalo
 - tehnički podaci 46
- S**
 - serijska priključnica 4
 - sigurnost
 - lokot 52
 - prednji štitnik 55
 - sigurnosni kabel 51
 - sigurnosni lokot HP poslovnog računala 53
 - sklop za napajanje 46
 - smjernice za prozračivanje 58
 - smjernice za rad s računalom 58
 - smjernice za ugradnju 8
 - spajanje kabela pogona 26
 - specifikacije
 - memorija 15
- T**
 - tehnički podaci
 - računalo 46

- Tipka s Windowsovim logotipom 6
- tipkovnica
 - dijelovi 5
 - priključnica 4
- tvrdi disk
 - instaliranje sekundarnog 36
 - ugradnja 38
 - uklanjanje 38

U

- ugradnja
 - baterija 48
 - kabeli pogona 26
 - kartica za proširenje 20
 - memorija 15
 - optički pogon 31
 - sigurnosne brave 51
 - tvrdi disk 38
 - vijci za vođenje 26
- uklanjanje
 - baterija 48
 - čitač medijskih kartica 34
 - kartica za proširenje 20
 - maske štitnika 12
 - optički pogon 29
 - PCI Express kartica 23
 - PCI kartica 22
 - poklopac utora za proširenje 21
 - prednji štitnik 11
 - pristupna ploča računala 9
 - tvrdi disk 38
- USB ports (USB priključnice)
 - stražnja ploča 4
- USB priključnice
 - prednja ploča 2

V

- vijci za vođenje 26

Z

- zamjena baterije 48