

Útmutató a hardver használatához

HP Compaq 6000 Pro mikrotorony kivitelű üzleti számítógép

© Copyright 2009 Hewlett-Packard
Development Company, L.P. Az itt közölt
információ értesítés nélkül változhat.

A Microsoft, a Windows és a Windows Vista
név a Microsoft Corporation Amerikai
Egyesült Államokban és/vagy más
országokban bejegyzett kereskedelmi
védjegye.

A HP termékeire és szolgáltatásaira
kizárólag az adott termékhez vagy
szolgáltatáshoz mellékelt nyilatkozatokban
kifejezetten vállalt jótállás vonatkozik. Az itt
leírtak nem jelentenek további jótállást. A HP
nem vállal felelősséget a jelen
dokumentumban esetleg előforduló
technikai vagy szerkesztési hibákért és
hiányosságokért.

A jelen dokumentum szerzőjog-védelem
alatt álló, tulajdonjogban lévő információt
tartalmaz. A Hewlett-Packard Company
előzetes írásos engedélye nélkül a
dokumentum sem egészben, sem részben
nem fénymásolható, sokszorosítható vagy
fordítható le más nyelvre.

Útmutató a hardver használatához

HP Compaq 6000 Pro mikrotorony kivitelű
üzleti számítógép

Első kiadás (2009. szeptember)

A kiadvány cikkszám: 576435-211

A könyv célja

Ez az útmutató a számítógép bővítésével kapcsolatos alapvető tudnivalókat tartalmazza.

- ⚠ **FIGYELEM!** Az így megjelölt szöveg arra figyelmeztet, hogy az utasítás betartásának elmulasztása sérülést vagy halált okozhat.
- ⚠ **VIGYÁZAT!** Az így megjelölt szöveg azt jelzi, hogy az útmutatóban megadottaktól eltérő használat esetén károsodhat a készülék, vagy elveszhetnek a rajta tárolt adatok.
- 📝 **MEGJEGYZÉS:** Az így megjelölt szöveg azt jelzi, hogy a szöveg fontos kiegészítő információt nyújt.

Tartalomjegyzék

1 A termék jellemzői

Általános konfigurációs jellemzők	1
Az előlap részei	2
A memóriakártya-olvasó részei	3
A hátlap részei	4
Billentyűzet	5
A Windows billentyű használata	6
A sorozatszám helye	7

2 Hardverbővítés

A szervizeléssel kapcsolatos tudnivalók	8
Figyelmeztetés és biztonsági előírások	8
A számítógép oldallapjának eltávolítása	9
A számítógép oldallapjának visszahelyezése	10
Az előlap eltávolítása	11
A takarólapok eltávolítása	12
Az előlap visszahelyezése	12
További memória behelyezése	13
DIMM modulok	13
DDR3 SDRAM DIMM modulok	13
A DIMM bővítőhelyek feltöltése	14
DIMM modulok beépítése	15
A bővítőkétyák behelyezése és eltávolítása	17
A meghajtók elhelyezkedése	21
Meghajtók behelyezése és eltávolítása	22
Alaplapi meghajtócsatlakozások	24
Külső 5,25 hüvelykes vagy 3,5 hüvelykes meghajtó eltávolítása	25
Külső 5,25 hüvelykes vagy 3,5 hüvelykes meghajtó üzembe helyezése	28
A belső 3,5 hüvelykes merevlemez-meghajtó eltávolítása	32
A belső 3,5 hüvelykes merevlemez-meghajtó behelyezése	34
A cserélhető 3,5 hüvelykes SATA merevlemez eltávolítása és cseréje	37

A függelék Műszaki jellemzők

B függelék Az elem cseréje

C függelék Külső biztonsági eszközök

A biztonsági zár felszerelése	47
Kábelzár	47
Lakat	48
Biztonsági zár HP üzleti célú számítógéphez	48
Előlap biztonsági	50

D függelék Elektrosztatikus kisülés

Az elektrosztatikus kisülés okozta károk megelőzése	52
Földelési módszerek	52

E függelék Útmutatások a számítógép üzemeltetéséhez, rendszeres karbantartásához és a szállításra történő előkészítéséhez

A számítógép üzemeltetésére és rendszeres karbantartására vonatkozó utasítások	53
Óvintézkedések optikai meghajtók használata során	54
Használat	54
Tisztítás	54
Biztonsági előírások	54
Előkészítés szállításra	54

Tárgymutató 55

1 A termék jellemzői

Általános konfigurációs jellemzők

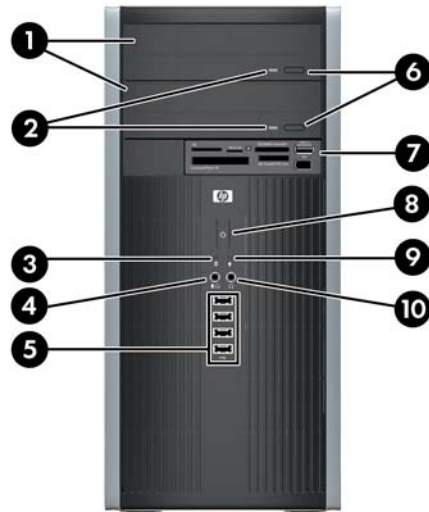
A HP Compaq mikrotorony kivitelű számítógép felszereltsége a típustól függően változhat. A számítógép hardver- és szoftvereszközeinek felsorolása a diagnosztikai segédprogram futtatásával érhető el (csak egyes típusokon). A segédprogram használatával kapcsolatban a *Hibaelhárítási útmutató* tartalmaz további útmutatást.

1-1 ábra Minitornyos elrendezés



Az előlap részei

A meghajtó-konfiguráció a típustól függően változhat.



1-1 táblázat Az előlap részei

1	5,25 hüvelykes optikai meghajtók ¹	6	Optikai meghajtó lemezkiadó gombjai
2	Az optikai meghajtó működését jelző LED-ek	7	3,5 hüvelykes memóriakártya-olvasó (külön beszerezhető) ²
3	Merevlemez-meghajtó működését jelző LED	8	Kétállású bekapcsológomb
4	Mikrofon-/fejhallgató-csatlakozó aljzat	9	Tápfeszültségjelző LED
5	USB (Universal Serial Bus) 2.0 portok	10	Fejhallgató-aljzat

MEGJEGYZÉS: Amikor eszközt csatlakoztat a mikrofon-/fejhallgatócsatlakozó aljzatba, egy párbeszédpanel jelenik meg, amely megkérdezi, hogy vonali szintű mikrofont vagy fejhallgatót csatlakoztatott-e. A csatlakozóaljzat beállítását bármikor megváltoztathatja, ha duplán rákattint a Windows tálcán a Realtek HD Audio Manager ikonra.

MEGJEGYZÉS: A tápfeszültségjelző LED általában zölden világít, ha a rendszer áram alatt van. Ha piros színnel villog, akkor valamilyen hiba történt a számítógéppel, és a LED egy diagnosztikai kódot jelez. A kód értelmezéséhez a *Hibaelhárítási útmutatóban* talál információkat.

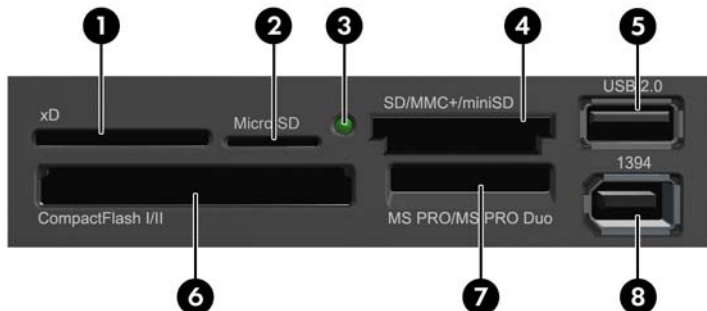
¹ Egyes típusokon egy vagy több 5,25 hüvelykes meghajtórekeszt takarólapok borítanak.

² Egyes modelleken a 3,5 hüvelykes meghajtórekeszt takarólemez fedi.

A memóriakártya-olvasó részei

A memóriakártya-olvasó egy kiegészítő eszköz, amelyet csak egyes típusok tartalmaznak. Az alábbi ábra és táblázat segítségével azonosíthatja a memóriakártya-olvasó részeit.

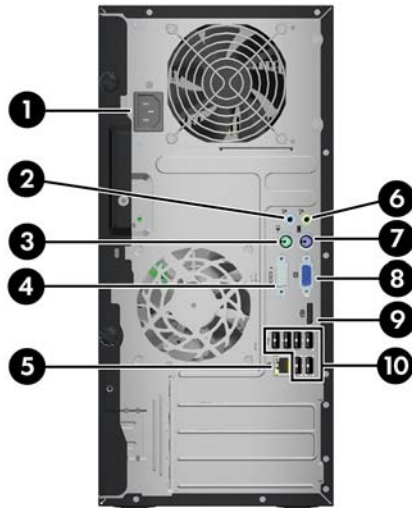
1-2 ábra A memóriakártya-olvasó részei



1-2 táblázat A memóriakártya-olvasó részei

Nem.	Nyílás	Adathordozó
1	xD	<ul style="list-style-type: none"> xD képkártya (xD)
2	MicroSD	<ul style="list-style-type: none"> MicroSD (T-Flash) MicroSDHC
3	Memóriakártya-olvasó működését jelző LED	
4	SD/MMC+/miniSD	<ul style="list-style-type: none"> Secure Digital (SD) MiniSDHC MultiMediaCard 4.0 (MMC Plus) Nagy kapacitású Secure Digital (SDHC) MultiMediaCard (MMC) Kisméretű MultiMediaCard 4.0 (MMC Mobile) MiniSD Kisméretű MultiMediaCard (RS MMC) MMC Micro (átalakító szükséges)
5	USB	<ul style="list-style-type: none"> USB-port (Universal Serial Bus)
6	CompactFlash I/II	<ul style="list-style-type: none"> CompactFlash kártya Type 1 CompactFlash kártya Type 2 MicroDrive
7	MS PRO/MS PRO DUO	<ul style="list-style-type: none"> Memory Stick (MS) Memory Stick Select Memory Stick PRO Duo (MS PRO Duo) MagicGate Memory Stick (MG) Memory Stick Duo (MS Duo) Memory Stick PRO-HG Duo MagicGate Memory Stick Duo Memory Stick PRO (MS PRO) Memory Stick Micro (M2) (adaptert igényel)
8	1394	<ul style="list-style-type: none"> 1394 port (csak egyes típusokon)

A hátlap részei



1-3 táblázat A hátlap részei

1	Tápkábel csatlakozója	6	 Kimeneti aljzat a saját áramellátással rendelkező audioeszközökhöz (zöld)
2	 Audioeszközök bemeneti aljzata (kék)	7	 PS/2 billentyűzet csatlakozója (lila)
3	 PS/2 egér csatlakozója (zöld)	8	 VGA monitor csatlakozója
4	 Soros port csatlakozója	9	 DisplayPort Monitor csatlakozója
5	 RJ-45-ös hálózati csatlakozó	10	 Univerzális soros busz (USB)

MEGJEGYZÉS: A csatlakozók száma és elrendezése típusonként eltérő lehet.

Egy kiegészítő második soros port és egy kiegészítő párhuzamos port beszerezhető a HP-től.

Amikor eszközt csatlakoztat a kék vonali hangbemeneti csatlakozóaljzatba, egy párbeszédpanel jelenik meg, amely megkérdezi, hogy vonali bemeneti eszközt vagy mikrofont csatlakoztatott-e. A csatlakozóaljzat beállítását bármikor megváltoztathatja, ha duplán rákattint a Windows tálcán a Realtek HD Audio Manager ikonra.

Az alaplapon a monitorcsatlakozói nem működnek, ha a számítógépbe videokártya van telepítve.

Ha videokártya van a PCI vagy a PCI Express x1 bővítőhelyen, egyszerre használhatók a videokártya csatlakozói és az alaplapon a csatlakozói. A két csatlakozó egyidejű használatához a Computer Setup segédprogramban módosítani kell néhány beállítást. A rendszerindítási videokártya beállításával kapcsolatos további tudnivalóért olvassa el az *Útmutató a Computer Setup (F10) segédprogram használatához* című dokumentumot.

Billentyűzet



1-4 táblázat A billentyűzet részei

1	Funkcióbillentyűk	A használt alkalmazástól függően speciális feladatokat hajtanak végre.
2	Szerkesztő billentyűk	A következő billentyűkből áll: Insert (Beszúrás), Home (Elejére), Page Up (Lapozás vissza), Delete (Törlés), End (Végére) és Page Down (Lapozás előre).
3	Állapotjelző LED-ek	A számítógép és a billentyűzet beállításainak állapotát jelzik (Num Lock, Caps Lock és Scroll Lock).
4	Számbillentyűk	A számológép billentyűihez hasonlóan működnek.
5	Nyílbillentyűk	A dokumentumok vagy weboldalak bejárásához használhatók. Ezekkel a billentyűkkel az egér használata nélkül mozoghat jobbra és balra, felfelé és lefelé.
6	Ctrl billentyűk	Más billentyűkkel együtt használhatók; hatásuk az éppen használt alkalmazástól függ.
7	Helyi menü billentyű ¹	A jobb egérgombhoz hasonlóan a Microsoft Office alkalmazások előugró menüi jeleníthetők meg vele. Más alkalmazásokban egyéb célokat is szolgálhat.
8	Windows billentyűk ¹	A Microsoft Windows Start menüjének megnyitása. Más billentyűkkel együtt használva egyéb célokra szolgál.
9	Alt billentyűk	Más billentyűkkel együtt használhatók; hatásuk az éppen használt alkalmazástól függ.

¹ Csak egyes földrajzi területeken elérhető billentyűk.

A Windows billentyű használata

A Windows billentyűt más billentyűvel együtt lenyomva a Windows operációs rendszerben elérhető különféle feladatokat hajthat végre. A Windows billentyű helyének meghatározását a következő részben találja: [Billentyűzet, 5. oldal](#).

1-5 táblázat A Windows billentyű funkciói

A Windows billentyű következő funkciói Microsoft Windows XP és Microsoft Windows Vista rendszeren érhetőek el.	
Windows billentyű	A Start menü megjelenítése és elrejtése
Windows billentyű + d	Az Asztal megjelenítése
Windows billentyű + m	Az összes megnyitott alkalmazás kis méretűre váltása
Shift + Windows billentyű + m	A kis méretre állítás visszavonása
Windows billentyű + e	A Sajátgép indítása
Windows billentyű + f	Dokumentumok keresése
Windows billentyű + Ctrl + f	Számítógépek keresése
Windows billentyű + F1	A Windows Súgó megjelenítése
Windows billentyű + l	A számítógép zárolása, ha hálózati tartományba jelentkezett be, a felhasználó váltása, ha nem jelentkezett be hálózati tartományba.
Windows billentyű + r	A Futtatás párbeszédpanel megjelenítése
Windows billentyű + u	A Segédprogram-kezelő indítása
Windows billentyű + Tab	Váltás a Tálca gombjai között (Windows XP) Váltás a tálcán látható programok között a Windows 3D ablakváltó segítségével (Windows Vista)
A Windows billentyű fent bemutatott funkcióin felül a Microsoft Windows Vista rendszeren a következők is rendelkezésre állnak.	
Ctrl + Windows billentyű + Tab	Váltás a nyílbillentyűkkel a tálcán látható programok között a Windows 3D ablakváltó segítségével
Windows billentyű + Szóköz	Minden minialkalmazás előrehozása és a Windows oldalsáv kiválasztása
Windows billentyű + g	Váltás az oldalsávon látható minialkalmazások között
Windows billentyű + u	A Kezeléstechnikai központ megnyitása
Windows billentyű + Bármelyik számbillentyű	A számnak megfelelő helyen lévő gyorsindító gomb használata (a Windows billentyű + 1 lenyomása például a gyorsindító menü első elemét indítja el)

A sorozatszám helye

Minden számítógép rendelkezik egy egyedi sorozatszámmal és egy termékazonosító számmal, amely a számítógép burkolatának tetején található. Tartsa elérhető helyen ezeket a számokat, hogy kéznél legyenek, ha az ügyfélszolgálatától segítséget kér.

1-3 ábra A sorozatszám és a termékazonosító helye



2 Hardverbővítés

A szervizeléssel kapcsolatos tudnivalók

A számítógép bővítése és szervizelése egyaránt könnyedén elvégezhető. A jelen fejezetben ismertett telepítési folyamatok többségéhez semmilyen eszköz nem szükséges.

Figyelmeztetés és biztonsági előírások

A különböző bővítések, cserék és frissítések végrehajtása előtt gondosan olvassa el a jelen dokumentumban található, összes vonatkozó utasítást, biztonsági előírást és figyelmeztetést.

⚠ **FIGYELEM!** Az áramütés, a forró felületek vagy tűz okozta személyi sérülések elkerülése érdekében:

Húzza ki a tápkábelt a fali aljzataból, és hagyja lehűlni a belső alkatrészeket, mielőtt megérintené őket.

Ne csatlakoztasson távközlési vagy telefonos csatlakozót a hálózati kártyához.

Ne iktassa ki a hálózati tápvezeték földelését, mert a földelővilla fontos biztonsági szereppel bír.

A tápkábelt könnyen elérhető, földelt hálózati aljzathoz csatlakoztassa.

A sérülés kockázatának csökkentése érdekében olvassa el a *Biztonsági és kényelmi útmutatót*, amely bemutatja a munkaadások célszerű kialakításának módját, javaslatokat tesz a felhasználóknak a megfelelő testtartásra, tippeket ad az egészség megőrzésére és a helyes munkahelyi szokásokra, továbbá fontos tájékoztatással szolgál az elektromos és mechanikai veszélyek elhárítására. Az útmutató megtalálható a <http://www.hp.com/ergo> webhelyen.

FIGYELEM! Feszültség alatti és mozgó alkatrészeket tartalmaz.

A rekesz eltávolítása előtt áramtalanítsa a berendezést.

Tegye a helyére, majd rögzítse a rekeszt, mielőtt újra áram alá helyezné a berendezést.

⚠ **VIGYÁZAT!** A sztatikus elektromosság károsíthatja a számítógép vagy a külső eszközök elektronikus alkatrészeit. A műveletek végrehajtása előtt a sztatikus elektromosság kisütése érdekében érintsen meg egy földelt fémtárgyat. További tudnivalókat az D függelékben talál: [Elektrosztatikus kisülés, 52. oldal](#).

Amikor a számítógép váltakozó áramú áramforráshoz csatlakozik, az alaplap folyamatosan feszültség alatt van. A számítógép felnyitása előtt húzza ki a tápvezeték az aljzataból, hogy megelőzze a belső alkatrészek károsodását.

A számítógép oldallapjának eltávolítása

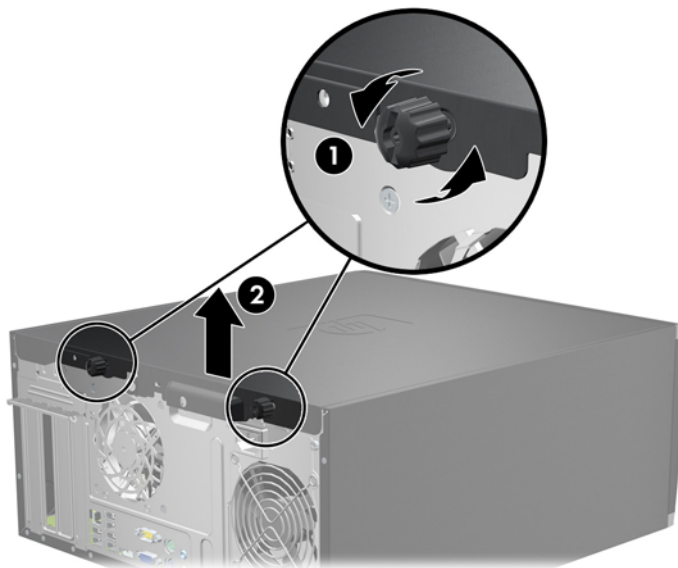
1. Távolítsa el, vagy iktassa ki az összes biztonsági eszközt, amely a számítógép felnyitását akadályozza.
2. Távolítsa el a számítógépből minden cserélhető adathordozót (CD-t, USB flash meghajtót).
3. Állítsa le a megfelelő módon az operációs rendszert, majd kapcsolja ki a számítógépet és a külső eszközöket.
4. Húzza ki a tápkábelt a fali aljzathoz, majd válassza le a külső eszközöket.

△ **VIGYÁZAT!** Függetlenül attól, hogy a számítógép be van-e kapcsolva, az alaplap mindig feszültség alatt van, ha a rendszer működő elektromos aljzathoz csatlakozik. A számítógép felnyitása előtt húzza ki a tápvezetékét az aljzathoz, hogy megelőzze a számítógép belső alkatrészeinek károsodását.

5. Csavarja ki a számítógép hátoldalán található két elveszthetetlen szárnyas csavart (1), amely az oldallapot a gépházhoz rögzíti.
6. A szárnyas csavarok között lévő fogantyú segítségével emelje fel az oldallapot a számítógépről (2).

📄 **MEGJEGYZÉS:** Fektesse oldalára a számítógépet a belső részegységek telepítéséhez. Győződjön meg róla, hogy az oldallap felőli oldal és a húzó fogantyú felfelé néz.

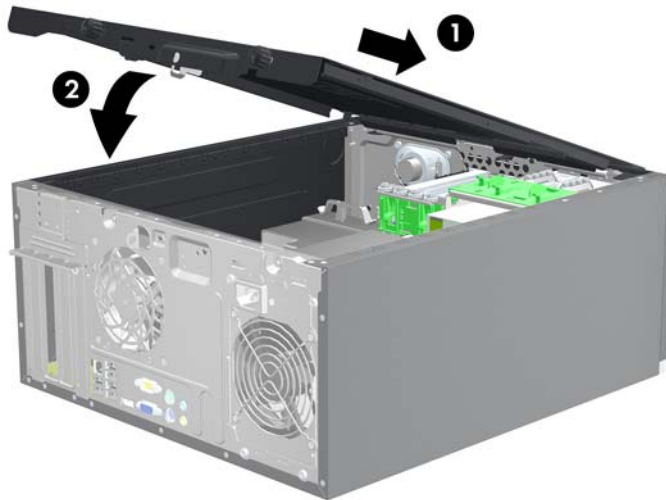
2-1 ábra A számítógép oldallapjának eltávolítása



A számítógép oldallapjának visszahelyezése

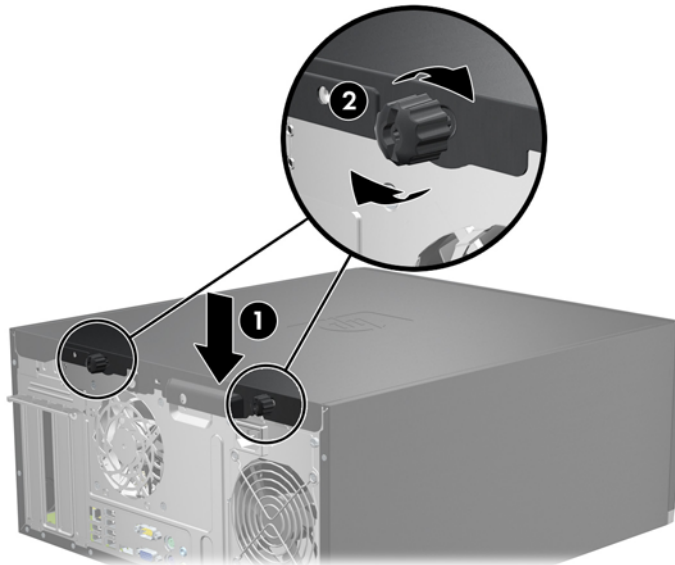
1. Csúsztassa az oldallap elülső peremét a ház elülső pereme alá (1), majd nyomja az oldallap hátsó felét a házra (2).

2-2 ábra A számítógép oldallapjának visszahelyezése



2. Ellenőrizze, hogy az oldallap teljesen záródott-e (1), majd szorítsa meg a két szárnyas csavart, amely az oldallapot a gépházhoz rögzíti (2).

2-3 ábra Az oldallapot rögzítő szárnyas csavarok meghúzása



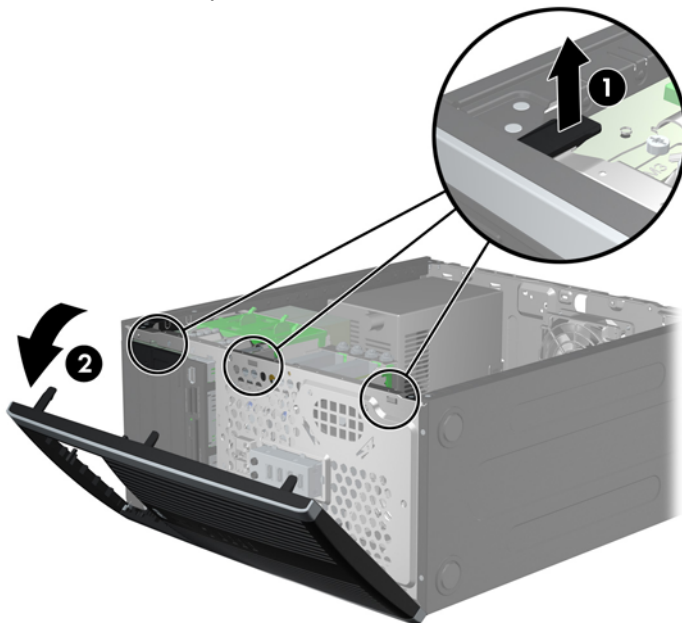
Az előlap eltávolítása

1. Távolítsa el, vagy iktassa ki az összes biztonsági eszközt, amely a számítógép felnyitását akadályozza.
2. Távolítsa el a számítógépből minden cserélhető adathordozót (CD-t, USB flash meghajtót).
3. Állítsa le a megfelelő módon az operációs rendszert, majd kapcsolja ki a számítógépet és a külső eszközöket.
4. Húzza ki a tápkábelt a fali aljzatból, majd válassza le a külső eszközöket.

△ **VIGYÁZAT!** Függetlenül attól, hogy a számítógép be van-e kapcsolva, az alaplap mindig feszültség alatt van, ha a rendszer működő elektromos aljzathoz csatlakozik. A számítógép felnyitása előtt húzza ki a tápvezetéket az aljzatból, hogy megelőzze a számítógép belső alkatrészeinek károsodását.

5. Távolítsa el a számítógép oldallapját.
6. Emelje fel a lap oldalán lévő három fület (1), majd fordítsa le a lapot a házról (2).

2-4 ábra Az előlap eltávolítása

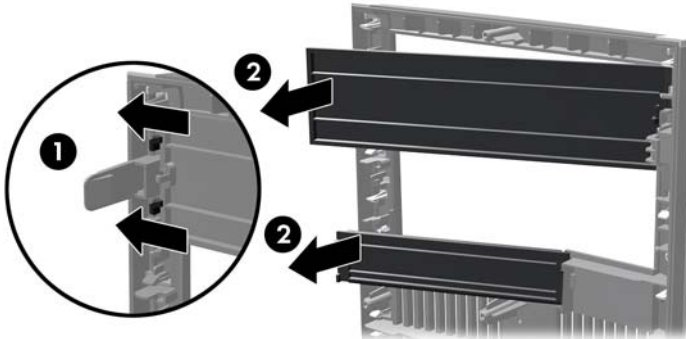


A takarólapok eltávolítása

Egyes típusokon a 3,5 és 5,25 hüvelykes külső meghajtórekeszeket egy takarólap borítja, amelyet a meghajtó behelyezése előtt el kell távolítani. A takarólap eltávolítása:

1. Távolítsa el az oldallapot és az előlapot.
2. Ha el szeretné távolítani a takarólapot, nyomja a takarólap jobb külső szélé felé a két rögzítőfület (1), majd csúsztassa hátra és jobbra a takarólapot (2).

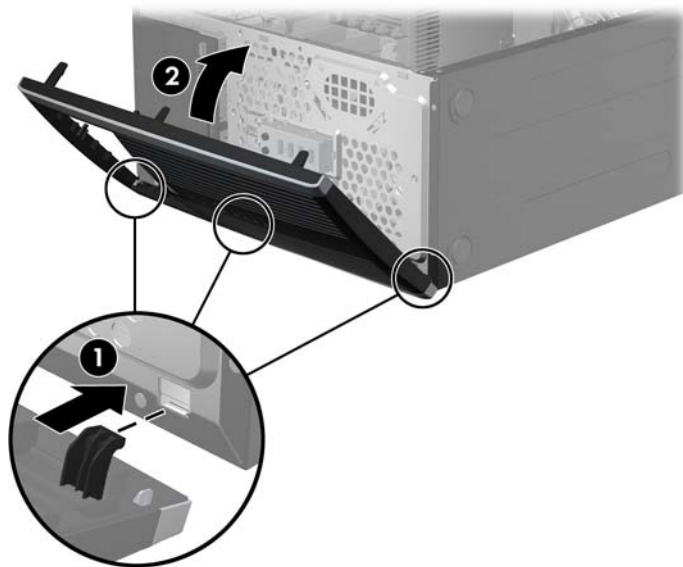
2-5 ábra Takarólap eltávolítása



Az előlap visszahelyezése

Helyezze a takarólap bal oldalán lévő három horgot a ház négyzet alakú lyukaiba (1), majd fordítsa rá a jobb oldali felét a házra (2), és pattintsa a helyére.

2-6 ábra Az előlap visszahelyezése



További memória behelyezése

A számítógép DDR3 SDRAM DIMM memóriamodulokat tartalmaz.

DIMM modulok

Az alaplap memória-bővítőhelyeibe legfeljebb négy szabványos DIMM memória helyezhető. A foglalatoknak legalább az egyikében gyárilag beépített DIMM memóriamodul található. A maximális memóriakapacitás eléréséhez akár 16 GB memóriát is elhelyezhet az alaplapon a nagyobb teljesítményű, kétcsatornás üzemmódban konfigurálva.

DDR3 SDRAM DIMM modulok

A rendszer megfelelő működése érdekében a DDR3 SDRAM DIMM moduloknak az alábbi tulajdonságokkal kell rendelkeznie:

- a széles körben alkalmazott 240 érintkezős szabványnak megfelelőek,
- Nem pufferelt, nem ECC, PC3-8500 szabványú DDR3 1066 MHz vagy PC3-10600 DDR3 1333 MHz szabványnak megfelelő

 **MEGJEGYZÉS:** Az 1333 MHz-es DIMM modulok csak 1066 MHz-es órajelen futnak.


- 1,5 voltos DDR3 SDRAM DIMM modulok

A DDR3 SDRAM DIMM moduloknak az alábbiaknak is meg kell felelnie:

- támogatniuk kell az 7 órajelnyi DDR3 1066 MHz CAS-késleltetést (7-7-7 időzítés) és a 9 órajelnyi DDR3 1333 MHz CAS-késleltetést (9-9-9 időzítés),
- tartalmazniuk kell a JEDEC előírásainak megfelelő SPD-adatokat.

A már említetteken kívül a számítógép támogatja:

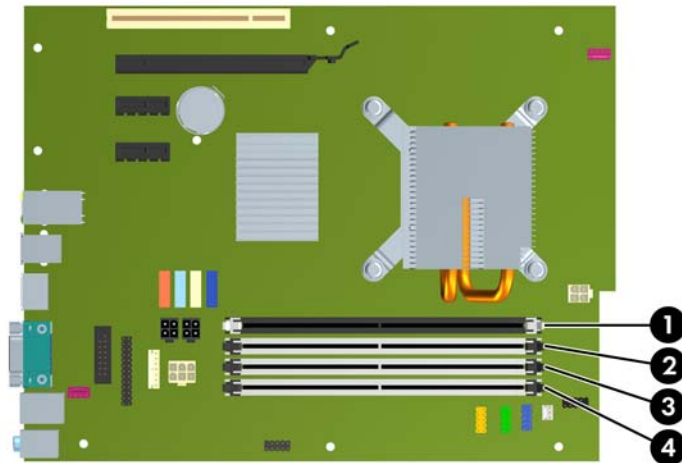
- az 512 MB-os, az 1 GB-os és a 2 GB-os nem hibajavító modulokat és
- az egy- és kétoldalas DIMM modulokat.
- A x8 és a x16 DDR memóriából álló, valamint a x4 SDRAM memóriából álló DIMM modulok nem használhatók.

 **MEGJEGYZÉS:** A rendszer nem fog megfelelően működni, ha nem támogatott DIMM modulokat telepít.

A DIMM bővítőhelyek feltöltése

Az alaplapon összesen négy – tehát csatornánként két – DIMM bővítőhely található. A foglalatok címkéjén a DIMM1 DIMM2, DIMM3 és DIMM4 jelölés olvasható. A DIMM1 és a DIMM2 bővítőhely az A memóriacsatornában működik. A DIMM3 és a DIMM4 bővítőhely a B memóriacsatornában működik.

2-7 ábra A DIMM bővítőhelyek elhelyezkedése



2-1 táblázat A DIMM bővítőhelyek elhelyezkedése

Elem	Leírás	A bővítőhely színe
1	DIMM1 bővítőhely, A csatorna (elsőként feltöltendő)	Fekete
2	DIMM2 bővítőhely, A csatorna (harmadikként feltöltendő)	Fehér
3	DIMM3 bővítőhely, B csatorna (másodikként feltöltendő)	Fehér
4	DIMM4 bővítőhely, B csatorna (negyedikként feltöltendő)	Fehér

MEGJEGYZÉS: A fekete, DIMM1 jelű bővítőhelybe mindenképp kell DIMM modult helyezni. Ellenkező esetben a rendszer POST hibaüzenetet jelenít meg, amely jelzi, hogy a memóriamodul rossz foglalatba van helyezve.

A DIMM modulok telepítési módjától függően a rendszer automatikusan egycsatornás, kétcsatornás vagy rugalmas üzemmódban indul el.

- A rendszer egycsatornás üzemmódban működik, ha a DIMM foglalatokból csak az egyik csatorna van feltöltve.
- A rendszer a nagyobb teljesítményű kétcsatornás üzemmódban működik, ha az A csatornában lévő DIMM modulok teljes memóriakapacitása megegyezik a B csatornában lévő DIMM modulok teljes memóriakapacitásával. A technológia és az eszközszerűség csatornánként eltérhet. Ha például az A csatorna két 512 MB-os DIMM modullal, a B csatorna pedig egy 1 GB-os DIMM modullal van feltöltve, a rendszer kétcsatornás üzemmódban fog működni.
- A rendszer akkor működik rugalmas üzemmódban, ha az A csatornához tartozó DIMM modulok összes memóriakapacitása nem egyezik meg a B csatornához tartozó DIMM modulok összes

memóriakapacitásával. Rugalmas üzemmódban a kevesebb memóriával rendelkező csatorna memóriakapacitása határozza meg a kétcsatornás üzemmódban használt memóriát, a maradék pedig egycsatornás módban működik. Az optimális teljesítményhez a csatornáknak kiegyensúlyozottnak kell lenniük úgy, hogy a legtöbb memória meg legyen osztva a két csatorna között. Ha az egyik csatorna több memóriát fog tartalmazni, mint a másik, az A csatornába kell több memóriát tenni. Ha például a bővítőhelyekbe egy darab 1 GB-os és három darab 512 MB-os DIMM modult helyez, akkor az A csatornát egy 1 GB-os és egy 512 MB-os modullal, a B csatornát pedig két 512 MB-os DIMM modullal kell feltölteni. Ebben az elosztásban 2 GB memória kétcsatornás, 512 MB memória pedig egycsatornás üzemmódban fog működni.

- A maximális működési sebességet valamennyi üzemmódban a rendszer leglassúbb DIMM moduljának sebessége határozza meg.

DIMM modulok beépítése

△ **VIGYÁZAT!** A memóriamodulok behelyezése vagy eltávolítása előtt mindenképpen húzza ki a tápkábelt, és várjon körülbelül 30 másodpercet, amíg az áram megszűnik. A be- vagy kikapcsolástól függetlenül az memóriamodulok mindig kapnak áramot, ha a számítógép áram alatt lévő elektromos aljzathoz csatlakozik. Ha a rendszer áram alatt van, a memóriamodulok behelyezése vagy eltávolítása helyrehozhatatlan károkat okozhat a memóriamodulokban és az alaplapon. Ha az alaplapon található LED világít, a rendszer áram alatt van.

A memóriamodulok foglalatjai aranyozott fémérintkezőkkel rendelkeznek. A memória bővítések a különböző fémek érintkezése során esetenként kialakuló korrózió vagy oxidáció elkerülése érdekében aranyozott érintkezőjú memóriamodulokat használjon.

A sztatikus elektromosság károsíthatja a számítógép és a külső eszközök elektronikus alkatrészeit. A műveletek végrehajtása előtt a sztatikus elektromosság kisütése érdekében érintsen meg egy földelt fémtárgyat. További tudnivalókat a D függelékben talál: [Elektrosztatikus kisülés, 52. oldal](#).

A memóriamodulok kezelésekor ügyeljen arra, hogy ne érintse meg az érintkezőket, mert ez károsíthatja a modult.

1. Távolítsa el, vagy iktassa ki az összes biztonsági eszközt, amely a számítógép felnyitását akadályozza.
2. Távolítson el a számítógépből minden cserélhető adathordozót (CD-t, USB flash meghajtót).
3. Állítsa le a megfelelő módon az operációs rendszert, majd kapcsolja ki a számítógépet és a külső eszközöket.
4. Húzza ki a tápkábelt a fali aljzatból, majd válassza le a külső eszközöket.

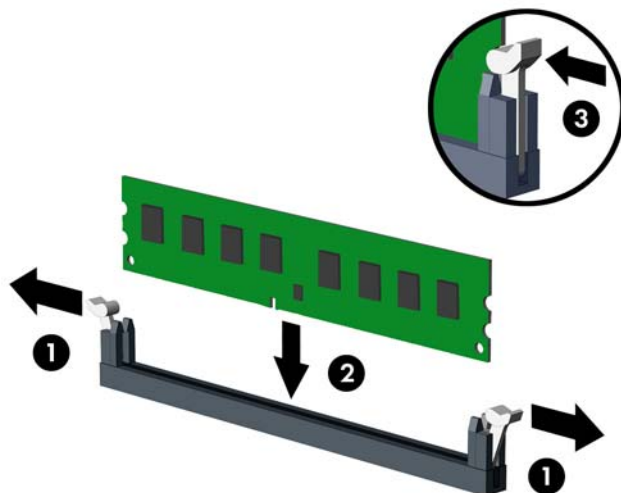
△ **VIGYÁZAT!** A memóriamodulok behelyezése vagy eltávolítása előtt mindenképpen húzza ki a tápkábelt, és várjon körülbelül 30 másodpercet, amíg az áram megszűnik. A be- vagy kikapcsolástól függetlenül az memóriamodulok mindig kapnak áramot, ha a számítógép áram alatt lévő elektromos aljzathoz csatlakozik. Ha a rendszer áram alatt van, a memóriamodulok behelyezése vagy eltávolítása helyrehozhatatlan károkat okozhat a memóriamodulokban és az alaplapon. Ha az alaplapon található LED világít, a rendszer áram alatt van.

5. Távolítsa el az oldallapot.

△ **FIGYELEM!** A személyi sérülések elkerülése érdekében hagyja lehűlni a belső alkatrészeket, mielőtt megérintené azokat.

6. Állítsa a memóriefoglalat mindkét rögzítőretesét nyitott helyzetbe (1), majd illessze a helyére a memóriamodult (2).

2-8 ábra DIMM modul beépítése



MEGJEGYZÉS: A memóriamodul csak egyféleképpen helyezhető a foglalatba: illessze a modulon lévő bevágást a bővítőhely megfelelő részéhez.

Egy memóriamodult mindenképpen a fekete színű DIMM1 jelű bővítőhelybe kell helyezni.

A DIMM foglalatokat a következő sorrendben kell felhasználni: DIMM1, DIMM3, DIMM2, majd DIMM4.

A legjobb teljesítmény eléréséhez úgy töltsen fel a bővítőhelyeket, hogy a memóriakapacitás minél egyenletesebben legyen elosztva az A és a B csatorna között. További információ a következő részben található: [A DIMM bővítőhelyek feltöltése, 14. oldal](#).

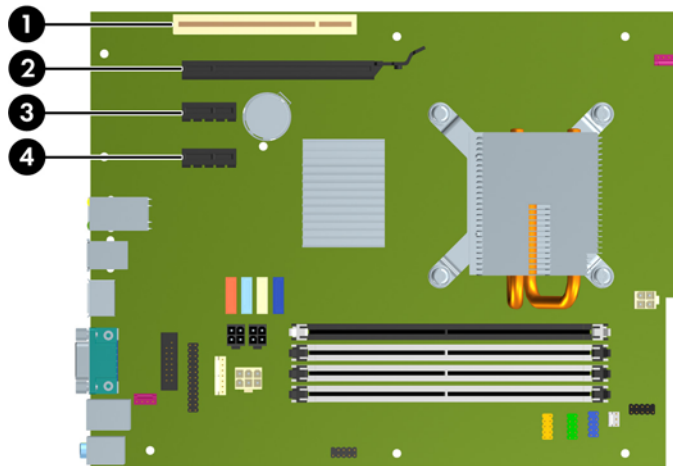
7. Nyomja a modult ütközésig a memóriefoglalatba, ügyelve arra, hogy az megfelelően illeszkedjen. Győződjön meg arról, hogy a reteszek zárt helyzetbe álltak (3).
8. Ha további modulokat kíván behelyezni, ismétlje meg a 6–7. lépést.
9. Helyezze vissza az oldallapot.
10. Dugja vissza a tápkábelt, majd kapcsolja be a számítógépet.
11. Zárja vissza a biztonsági eszközöket, amelyeket az oldallap levételekor kioldott.

A számítógép bekapcsoláskor automatikusan érzékeli az újonnan behelyezett memóriamodulokat.

A bővítőártyák behelyezése és eltávolítása

A számítógépben egy PCI, két PCI Express x1 és egy PCI Express x16 bővítőhely van.

2-9 ábra A bővítőhelyek elhelyezkedése



2-2 táblázat A bővítőhelyek elhelyezkedése

Elem	Leírás
1	PCI bővítőhely
2	PCI Express x16 bővítőhely
3	PCI Express x1 bővítőhely
4	PCI Express x1 bővítőhely

MEGJEGYZÉS: A PCI Express x16 bővítőhelybe helyezhet PCI Express x1, x4, x8 vagy x16 kártyát is.

Bővítőártya beépítése:

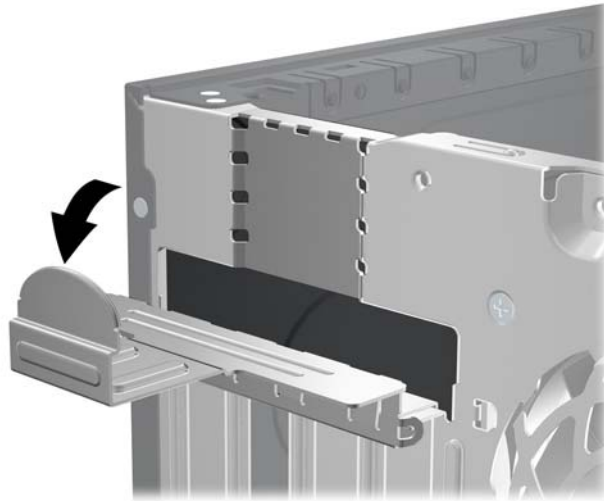
1. Távolítsa el, vagy iktassa ki az összes biztonsági eszközt, amely a számítógép felnyitását akadályozza.
2. Távolítson el a számítógépből minden cserélhető adathordozót (CD-t, USB flash meghajtót).
3. Állítsa le a megfelelő módon az operációs rendszert, majd kapcsolja ki a számítógépet és a külső eszközöket.
4. Húzza ki a tápkábelt a fali aljzatból, majd válassza le a külső eszközöket.

△ **VIGYÁZAT!** Függetlenül attól, hogy a számítógép be van-e kapcsolva, az alaplapon mindig feszültség alatt van, ha a rendszer működő elektromos aljzathoz csatlakozik. A számítógép felnyitása előtt húzza ki a tápvezetékét az aljzatból, hogy megelőzze a számítógép belső alkatrészeinek károsodását.


5. Távolítsa el az oldallapot.

6. Keressen egy megfelelő üres bővítőhelyet az alaplapon, és a hozzá tartozó bővítőnyílást a számítógép házának hátoldalán.
7. Nyissa ki a PCI bővítőhelyet védő takarólemez reteszét a retesz zöld fülének megemelésével és a retesz nyitott állásba forgatásával (1).

2-10 ábra A bővítőhely rögzítőfüleinek felnyitása

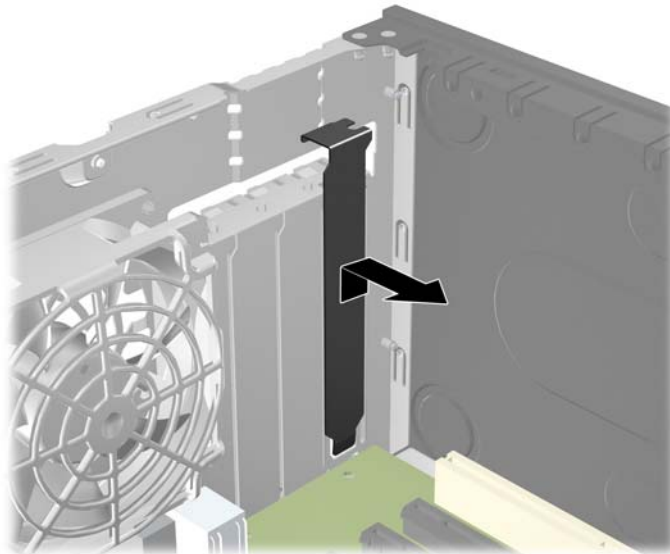


8. A bővítőkértá behelyezése előtt távolítsa el a bővítőnyílás takarólemezét, vagy a bővítőhelyben található kértáét.

 **MEGJEGYZÉS:** A behelyezett bővítőkértá eltávolítása előtt húzzon ki minden kébelt, amely a bővítőkértához csatlakozik.

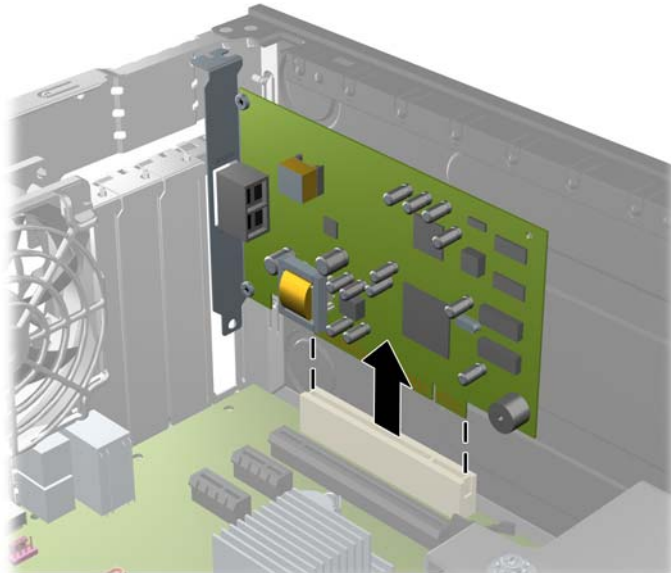
- a. Ha üres bővítőhelybe helyezi a bővítőkértát, távolítsa el a megfelelő bővítőnyílás takarólemezét a ház hátoldaláról. Húzza fel egyenesen a bővítőnyílás takarólemezét a ház belső oldaláról.

2-11 ábra A bővítőnyílás takarólemezének eltávolítása



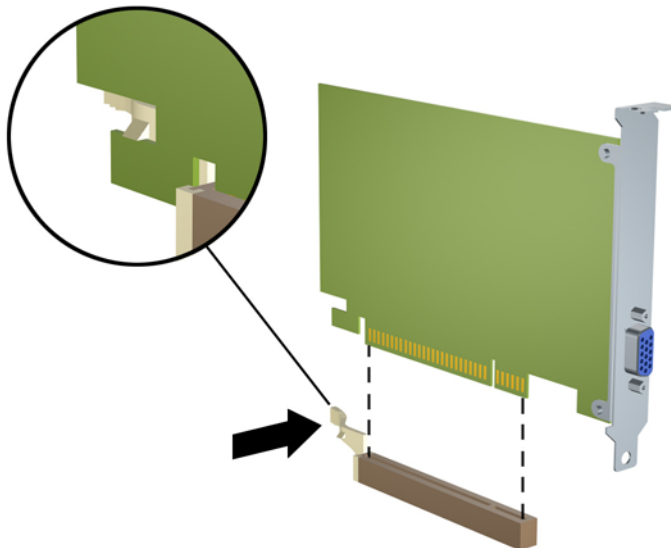
- b. Standard PCI vagy PCI Express x1 kártya eltávolításakor fogja meg a kártyát a két végén, és a két oldalt óvatosan, felváltva mozgatva húzza ki a bővítőhelyből a kártya csatlakozóját. Húzza egyenesen felfelé a bővítőkártyát a bővítőhelyből, majd a ház keretétől történő eloldásához húzza ki a ház belsejéből. Ügyeljen arra, hogy a kártyát ne üsse hozzá a többi alkatrészhez.

2-12 ábra A szabványos PCI-bővítőkártya eltávolítása



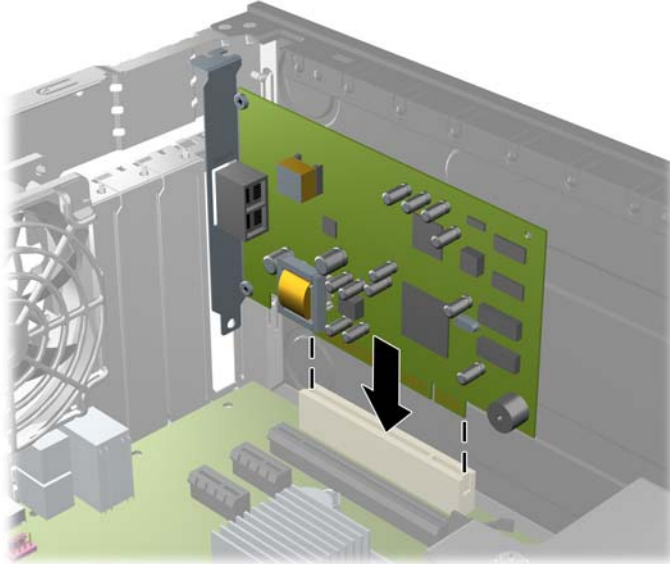
- c. PCI Express x16 kártya eltávolításakor húzza el a bővítőhely hátoldalán található rögzítőkart a kártyától, és óvatosan, felváltva mozgassa ki a bővítőhelyből a csatlakozókat. Húzza egyenesen felfelé a bővítőkártyát a bővítőhelyből, majd a ház keretétől történő eloldásához húzza ki a ház belsejéből. Ügyeljen arra, hogy a kártyát ne üsse hozzá a többi alkatrészhez.

2-13 ábra A PCI Express x16 bővítőkártya eltávolítása



9. A kivett kártyát antisztikus csomagolásban tárolja.
10. Ha nem helyez be új bővítőkártyát, helyezze vissza a nyitott bővítőnyílást takarólemezét.
 - △ **VIGYÁZAT!** Ha eltávolít egy bővítőkártyát, a belső alkatrészek megfelelő hűtése érdekében vagy egy másik kártyát kell behelyezni, vagy a takarólemezét kell visszahelyezni.
11. Új bővítőkártya telepítéséhez tartsa a bővítőkártyát az alaplap bővítőfoglat fölé, majd tolja a kártyát a számítógépház hátlapja felé, hogy a bővítőkártya érintkezősora a ház hátulján lévő szabad bővítőfoglathoz illeszkedjen. Óvatosan nyomja bele a kártyát az alaplapon lévő foglatba.

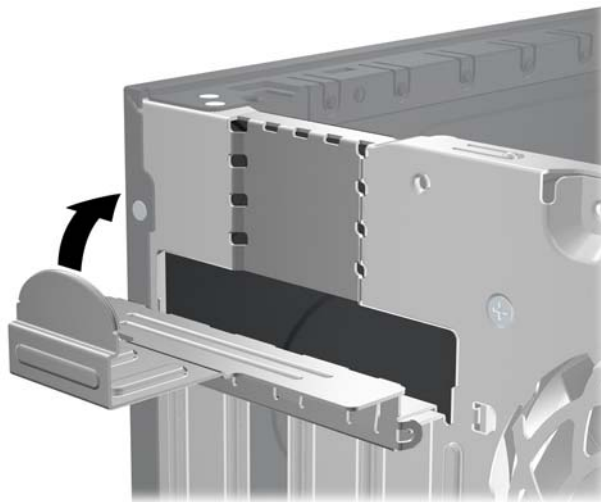
2-14 ábra Bővítőkártya behelyezése



MEGJEGYZÉS: A bővítőkártya behelyezésekor határozott mozdulattal nyomja le a kártyát, hogy a teljes csatlakozó megfelelően illeszkedjen a bővítőfoglatba.

12. A bővítőkártyát rögzítse a takarólemez reteszének visszazárásával.

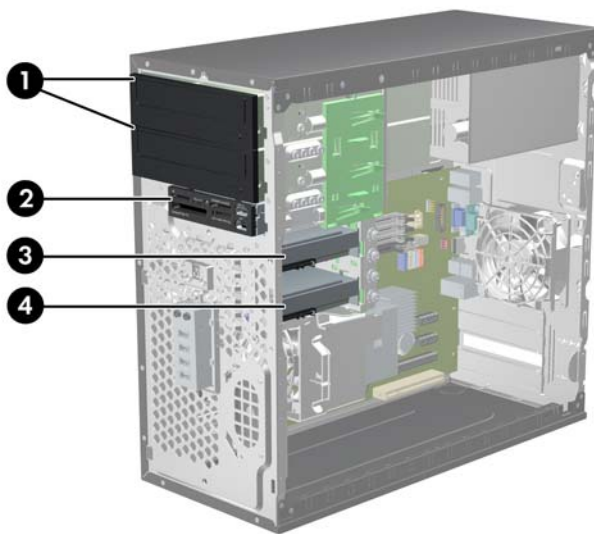
2-15 ábra A bővítőnyílások takarólemezeit rögzítő elem lezárása



13. Szükség esetén csatlakoztassa a külső kábeleket a bővítőkártyához, illetve a belső kábeleket az alaplaphoz.
14. Helyezze vissza az oldallapot.
15. Dugja vissza a tápkábelt, majd kapcsolja be a számítógépet.
16. Zárja vissza a biztonsági eszközöket, amelyeket az oldallap levételekor kioldott.
17. Szükség esetén konfigurálja újra a számítógépet. A Computer Setup program használatával kapcsolatos tudnivalóért olvassa el az *Útmutató a Computer Setup (F10) segédprogramhoz* című dokumentumot.

A meghajtók elhelyezkedése

2-16 ábra A meghajtók elhelyezkedése



2-3 táblázat A meghajtók elhelyezkedése

1	Két 5,25 hüvelykes külső meghajtórekesz külön beszerezhető meghajtók számára (az ábrán optikai meghajtók láthatók)
2	Egy 3,5 hüvelykes külső meghajtórekesz külön beszerezhető meghajtó számára (az ábrán memóriakártya-olvasó látható)
3	Másodlagos 3,5 hüvelykes belső merevlemez-meghajtó-rekesz külön beszerezhető merevlemez-meghajtóhoz
4	Elsődleges 3,5 hüvelykes belső merevlemez-meghajtó-rekesz

Előfordulhat, hogy a számítógép meghajtókonfigurációja eltér a fenti ábrán láthatótól.

A számítógépbe telepített tárolóeszközök típusának, méretének és kapacitásának megállapításához futtassa a Computer Setup segédprogramot. További tudnivalóért olvassa el az *Útmutató a Computer Setup (F10) segédprogramhoz* című dokumentumot.

Meghajtók behelyezése és eltávolítása

További meghajtók behelyezésekor tartsa be az alábbiakat:

- Az elsődleges soros ATA (SATA) merevlemeznek az alaplap sötétkék, elsődleges „SATA0” jelű SATA-csatlakozójához kell csatlakoznia.
- A SATA optikai meghajtót az alaplap fehér, „SATA1” jelű csatlakozójához csatlakoztassa.
- Az eszközök csatlakoztatásánál a következő sorrendet kövesse: SATA0, SATA1, SATA2, végül SATA3.
- Csatlakoztasson egy eSATA adapterkábel a narancssárga SATA3 csatlakozóhoz.

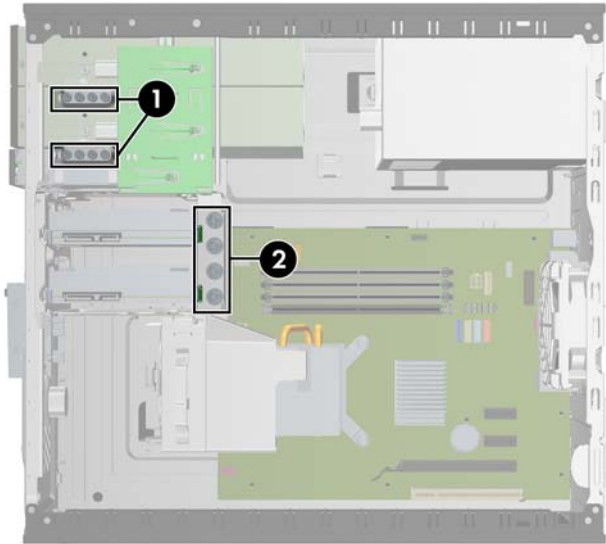


MEGJEGYZÉS: Az eSATA adapter a számítógép hátulján lévő bővítőhelyek egyikébe telepíthető. A Computer Setup segédprogramban a SATA3 csatlakozót úgy kell beállítani, hogy eSATA csatlakozóként működjön. A SATA3 csatlakozó átállításához válassza a **Storage** (Adattároló) > **Storage Options** (Adattárolási beállítások) > **eSATA Port** lehetőséget. Erről az *Útmutató a Computer Setup (F10) segédprogram használatához* című dokumentum nyújt további tájékoztatást.

- Csatlakoztassa a memóriakártya-olvasó USB-kábelét az alaplap „MEDIA” jelű USB-csatlakozójához. Ha a memóriakártya-olvasón 1394 port is van, csatlakoztassa a 1394 kábelt a 1394 PCI-kártyához.
- A rendszer nem támogatja a párhuzamos ATA (PATA) optikai meghajtókat és a PATA merevlemez-meghajtókat.
- Ahhoz, hogy a meghajtó megfelelően helyezkedjen el a meghajtórekeszben, és a helyére kattanjon, vezetősavárokat kell beszereznie. A HP tartalék vezetősavárokat mellékel a külső meghajtórekeszekhez (négy darab 6/32 hüvelykes, rezgésmentes felszerelésű vezetősavart és nyolc darab M3-as metrikus vezetősavart), amelyek a meghajtórekeszek oldalán vannak elhelyezve. A 6/32 hüvelykes amerikai szabványú, rezgésmentes felszerelésű csavarok második merevlemez beszerelése esetén szükségesek. Minden egyéb meghajtó (az elsődleges merevlemez kivételével) M3 metrikus csavarokat használ. A HP által mellékel metrikus csavarok feketék, a HP által mellékel rezgésmentes felszerelésű csavarok pedig kék színűek. Ha az elsődleges merevlemez cseréjekor el kell távolítania a négy ezüst és kék 6/32 hüvelykes

rezgésmentes felszerelésű vezetősavart a régi merevlemezről, és be kell helyezni őket az új merevlemezbe.

2-17 ábra A további vezetősavarok helye



Nem.	Vezetősavar	Eszköz
1	Fekete M3-as metrikus csavarok	Egyéb meghajtók (az elsődleges merevlemez kivételével)
2	Ezüst és kék színű, 6/32 hüvelykes rezgésmentes felszerelésű csavarok	Másodlagos merevlemez-meghajtó

△ **VIGYÁZAT!** Az adatvesztés, valamint a számítógép és a meghajtó megrongálódásának elkerülése érdekében tartsa be az alábbiakat:

Meghajtó behelyezésekor vagy eltávolításakor az előírt módon lépjen ki az operációs rendszerből, kapcsolja ki a számítógépet, és húzza ki a tápkábelt. Ne távolítsa el a meghajtót, amikor a számítógép be van kapcsolva, vagy készenléti állapotban van.

A meghajtó megérintése előtt győződjön meg arról, hogy kisütötte az elektrosztatikus töltést. Amikor a meghajtót a kezében tartja, ne érintse annak csatlakozóját. Az elektrosztatikus töltés által okozott károk megelőzésével kapcsolatban a „D” függelék tartalmaz további tudnivalókat: [Elektrosztatikus kisülés, 52. oldal](#).

A meghajtót körültekintően kezelje, és védje az ütésektől.

A meghajtót behelyezéskor ne erőltesse.

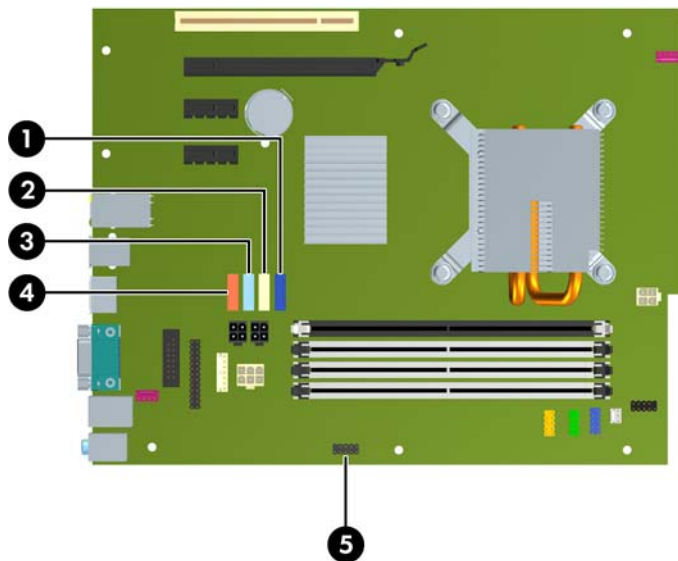
Óvja a merevlemez a nedvességtől, a szélsőséges hőmérséklettől és a monitor vagy hangszóró közelében keletkező erős mágneses tértől.

Ha a meghajtót postán kell feladnia, tegye speciális buborékfóliás védőcsomagolásba, és lássa el „Törékeny! Óvatosan kezelendő!” címkével.

Alaplapi meghajtócsatlakozások

Az alábbi ábra és táblázat segítségével azonosíthatja az alaplapi meghajtócsatlakozásokat.

2-18 ábra Alaplapi meghajtócsatlakozások



2-4 táblázat Alaplapi meghajtócsatlakozások

Nem.	Alaplapi csatlakozó	Alaplap címkéje	Szín
1	SATA0	SATA0	sötétkék
2	SATA1	SATA1	fehér
3	SATA2	SATA2	világoskék
4	SATA3	SATA3	narancssárga
5	Memóriakártya-olvasó	MEDIA	fekete

MEGJEGYZÉS: eSATA adapter telepítése esetén a narancssárga SATA3 csatlakozót beállíthatja a Computer Setup programban eSATA csatlakozónak. A SATA3 csatlakozó átállításához válassza a **Storage** (Adattároló) > **Storage Options** (Adattárolási beállítások) > **eSATA Port** lehetőséget. Erről az *Útmutató a Computer Setup (F10) segédprogram használatához* című dokumentum nyújt további tájékoztatást.

Külső 5,25 hüvelykes vagy 3,5 hüvelykes meghajtó eltávolítása

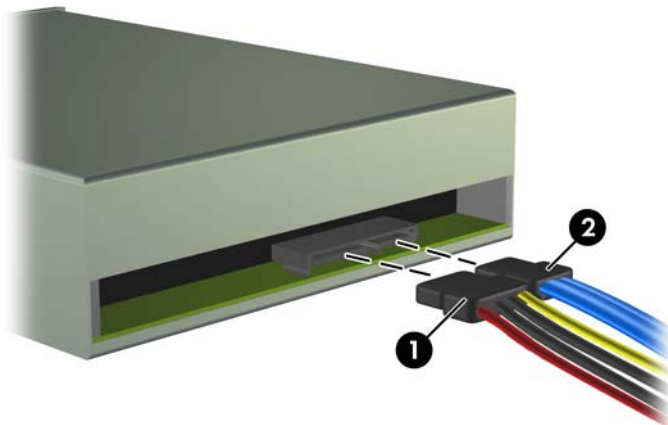
△ **VIGYÁZAT!** A meghajtó eltávolítása előtt minden cserélhető adathordozót ki kell venni a meghajtóból.

1. Távolítsa el, vagy iktassa ki az összes biztonsági eszközt, amely a számítógép felnyitását akadályozza.
2. Távolítsa el a számítógépből minden cserélhető adathordozót (CD-t, USB flash meghajtót).
3. Állítsa le a megfelelő módon az operációs rendszert, majd kapcsolja ki a számítógépet és a külső eszközöket.
4. Húzza ki a tápkábelt a fali aljzatból, majd válassza le a külső eszközöket.

△ **VIGYÁZAT!** Függetlenül attól, hogy a számítógép be van-e kapcsolva, az alaplap mindig feszültség alatt van, ha a rendszer működő elektromos aljzathoz csatlakozik. A számítógép felnyitása előtt húzza ki a tápvezetékét az aljzatból, hogy megelőzze a számítógép belső alkatrészeinek károsodását.

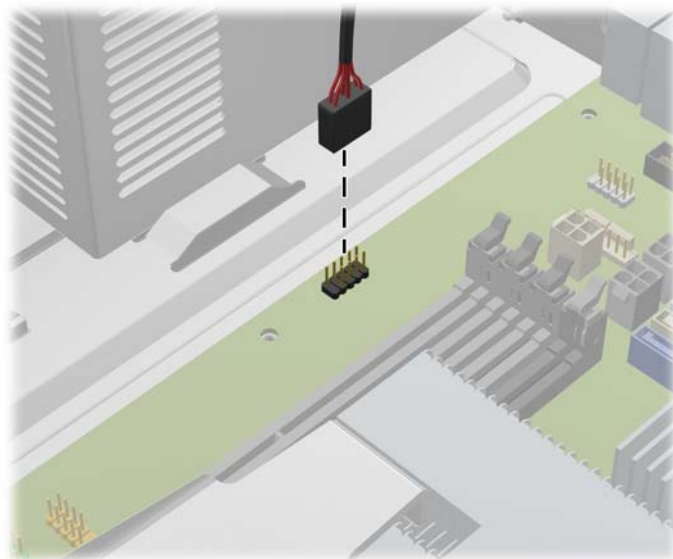
5. Távolítsa el a számítógép oldallapját és előlapját.
6. A következő ábrának megfelelően húzza ki a meghajtókábeleket.
 - a. 5,25 hüvelykes optikai meghajtó eltávolításakor húzza ki a tápkábelt (1) és az adatkábelt (2) a meghajtó hátuljából.

2-19 ábra Az optikai meghajtó kábeleinek leválasztása

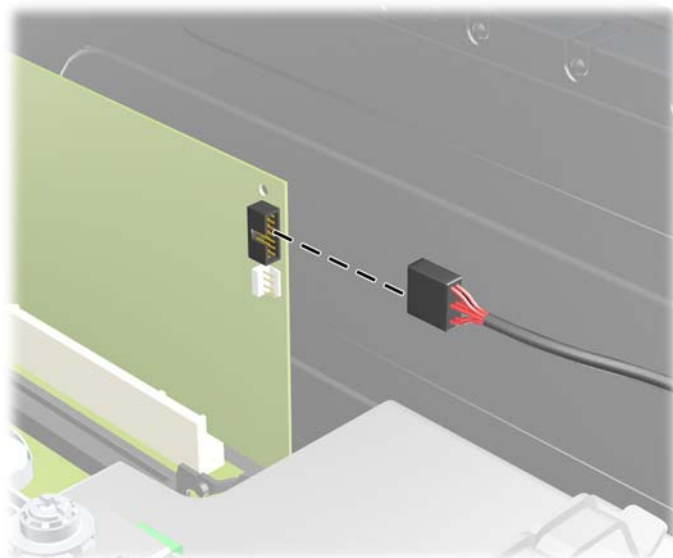


- b. Ha memóriakártya-olvasót távolít el, válassza le a belső USB-kábelt az alaplapról. Ha a memóriakártya-olvasón 1394 port is van, válassza le a 1394 kábelt a PCI-kártyáról.

2-20 ábra A memóriakártya-olvasó USB-kábelének leválasztása

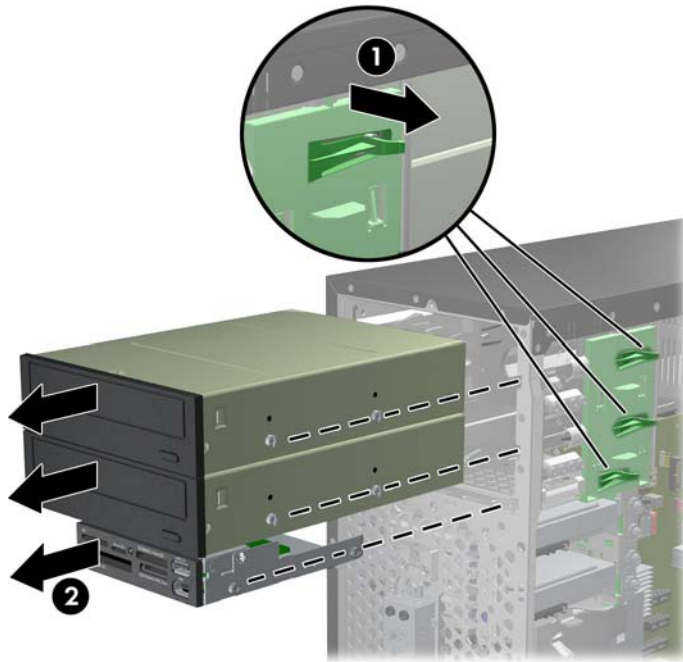


2-21 ábra A memóriakártya-olvasó 1394 kábelének leválasztása




7. A meghajtókat egy kioldófülekkel rendelkező reteszes meghajtókeret rögzíti a meghajtórekeszbe. Emelje meg a meghajtókeret kioldófüleit (1) az eltávolítani kívánt meghajtónál, majd csúsztassa ki a meghajtót a rekeszből (2).

2-22 ábra A külső meghajtók eltávolítása



8. Távolítsa el a négy tartócsavart (két-két csavar mindkét oldalon) a régi meghajtóról. A csavarokra szükség lesz az új meghajtó behelyezésekor.

Külső 5,25 hüvelykes vagy 3,5 hüvelykes meghajtó üzembe helyezése


 **MEGJEGYZÉS:** A rendszerrel nem használhatók a párhuzamos ATA (PATA) optikai meghajtók.

1. Távolítsa el, vagy iktassa ki az összes biztonsági eszközt, amely a számítógép felnyitását akadályozza.
2. Távolítsa el a számítógépből minden cserélhető adathordozót (CD-t, USB flash meghajtót).
3. Állítsa le a megfelelő módon az operációs rendszert, majd kapcsolja ki a számítógépet és a külső eszközöket.
4. Húzza ki a tápkábelt a fali aljzatból, majd válassza le a külső eszközöket.

△ **VIGYÁZAT!** Függetlenül attól, hogy a számítógép be van-e kapcsolva, az alaplap mindig feszültség alatt van, ha a rendszer működő elektromos aljzathoz csatlakozik. A számítógép felnyitása előtt húzza ki a tápvezetéket az aljzatból, hogy megelőzze a számítógép belső alkatrészeinek károsodását.

5. Ha takarólappal fedett rekeszbe szerel be meghajtót, távolítsa el az előlapot, majd a takarólapot. További tudnivalókat a következő helyen találhat: [A takarólapok eltávolítása, 12. oldal](#).
6. Távolítsa el a számítógép oldallapját és előlapját.
7. Helyezzen be négy M3-as metrikus vezetécsavart a meghajtó mindkét oldalán az alsó lyukakba. A HP nyolc tartalék M3-as metrikus vezetécsavart mellékel, amelyek a ház elülső részében, az előlap alatt vannak elhelyezve. Az M3-as metrikus vezetécsavarok színe fekete. A tartalék M3-as vezetécsavarok helyét a [Meghajtók behelyezése és eltávolítása, 22. oldal](#) ábra mutatja.

△ **VIGYÁZAT!** Csak 5 mm hosszú csavarokat használjon tartécsavarként. Hosszabb csavarok használata esetén a meghajtó belső alkatrészei megsérülhetnek.

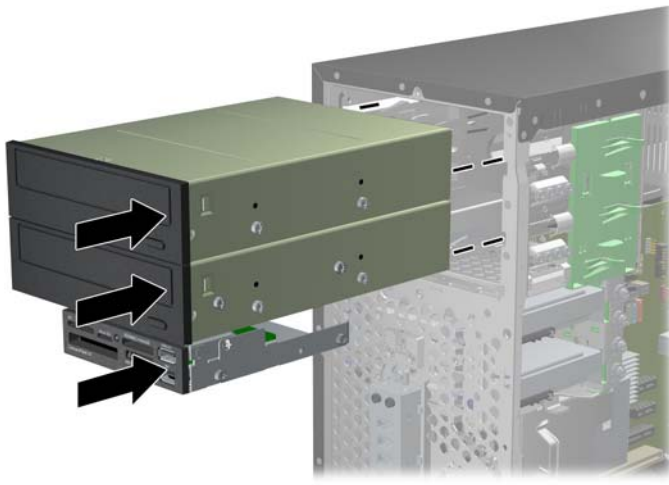
 **MEGJEGYZÉS:** A meghajtó cseréjekor helyezze át a négy 3 mm-es tartécsavart a régi meghajtóról az újra.

2-23 ábra A rögzítécsavarok behelyezése (az ábrán optikai meghajtó látható)



8. Csúsztassa a helyére a meghajtót a meghajtórekeszben úgy, hogy a csavarok a vezetősínbe illeszkedjenek.

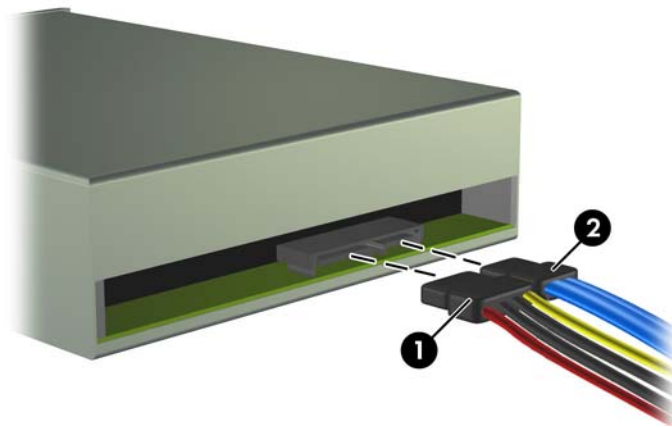
2-24 ábra A külső meghajtó becsúsztatása a meghajtórekeszbe



9. A következő ábrának megfelelően csatlakoztassa a meghajtó adat- és tápkábelét.

- a. Optikai meghajtó behelyezésekor csatlakoztassa a tápkábelét (1) és az adatkábelét (2) a meghajtó hátuljához.

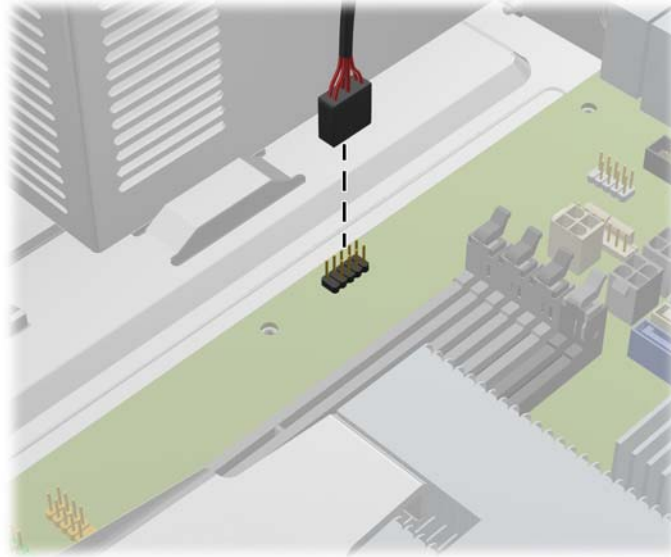
2-25 ábra Az optikai meghajtó kábeleinek csatlakoztatása



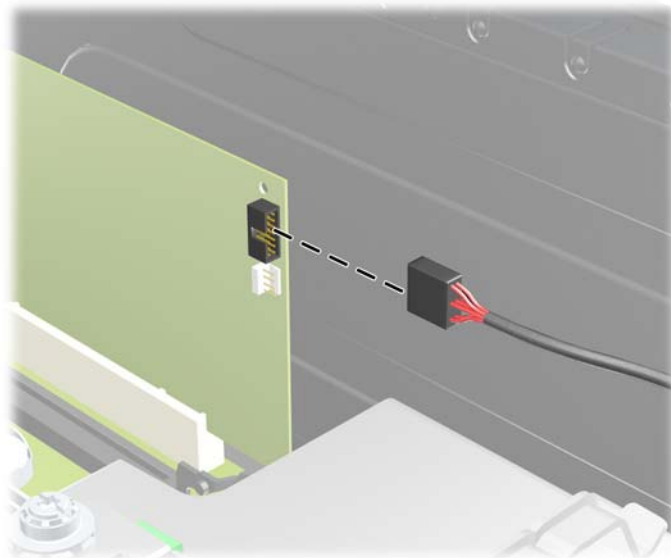
△ **VIGYÁZAT!** A SATA-adatkábelét soha ne hajlítsa 30 mm-nél (1,18 hüvelyknél) kisebb sugarú ívbe. Az erős hajlítás megtörheti a belső vezetékeket.

- b. Memóriakártya-olvasó beszerelésekor az USB-kábelt csatlakoztassa az alaplaphoz. Ha a memóriakártya-olvasón 1394 port is van, csatlakoztassa a 1394 kábelt a PCI-kártyához.


2-26 ábra A memóriakártya-olvasó USB-kábelének csatlakoztatása



2-27 ábra A memóriakártya-olvasó 1394 kábelének csatlakoztatása



10. Új meghajtó behelyezésekor az adatkábel ellenkező végét a megfelelő alaplapi csatlakozóba dugja.


 **MEGJEGYZÉS:** Ha új optikai meghajtót helyez be, a SATA kábelt az alaplap következő szabad SATA aljzatához csatlakoztassa, a következő sorrendben: SATA1, SATA2, majd SATA3.

A [Alaplapi meghajtócsatlakozások, 24. oldal](#) ábra segítségével azonosíthatja az alaplapi meghajtócsatlakozásokat.


11. Helyezze vissza az előlapot és a számítógép oldallapját.

12. Csatlakoztassa újra a tápkábelt és a külső eszközöket, majd kapcsolja be a számítógépet.
13. Zárja vissza a biztonsági eszközöket, amelyeket az oldallap levételekor kioldott.

A belső 3,5 hüvelykes merevlemez-meghajtó eltávolítása

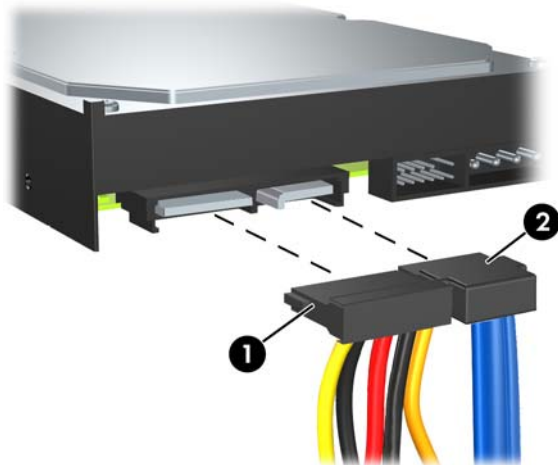
 **MEGJEGYZÉS:** A régi merevlemez-meghajtó eltávolítása előtt gondoskodjon a régi merevlemezen tárolt adatok biztonsági mentéséről, hogy az adatokat az új merevlemez-meghajtóra másolhassa.

1. Távolítsa el, vagy iktassa ki az összes biztonsági eszközt, amely a számítógép felnyitását akadályozza.
2. Távolítsa el a számítógépből minden cserélhető adathordozót (CD-t, USB flash meghajtót).
3. Állítsa le a megfelelő módon az operációs rendszert, majd kapcsolja ki a számítógépet és a külső eszközöket.
4. Húzza ki a tápkábelt a fali aljzatból, majd válassza le a külső eszközöket.

 **VIGYÁZAT!** Függetlenül attól, hogy a számítógép be van-e kapcsolva, az alaplap mindig feszültség alatt van, ha a rendszer működő elektromos aljzathoz csatlakozik. A számítógép felnyitása előtt húzza ki a tápvezetéket az aljzathoz, hogy megelőzze a számítógép belső alkatrészeinek károsodását.

5. Távolítsa el az oldallapot.
6. Húzza ki a tápvezetéket (1) és az adatkábelt (2) a merevlemez hátuljából.

2-28 ábra A merevlemez-meghajtó kábeleinek leválasztása




7. A kioldófület a meghajtótól elhúzva oldja ki a meghajtót (1), majd csúsztassa ki a meghajtót a rekeszből (2).

2-29 ábra A merevlemez-meghajtó eltávolítása



8. Távolítsa el a négy tartócsavart (két-két csavar mindkét oldalon) a régi meghajtóról. A csavarokra szükség lesz az új meghajtó behelyezésekor.

A belső 3,5 hüvelykes merevlemez-meghajtó behelyezése

 **MEGJEGYZÉS:** A rendszer nem támogatja a párhuzamos ATA (PATA) merevlemezeket.


1. Távolítsa el, vagy iktassa ki az összes biztonsági eszközt, amely a számítógép felnyitását akadályozza.
2. Távolítsa el a számítógépből minden cserélhető adathordozót (CD-t, USB flash meghajtót).
3. Állítsa le a megfelelő módon az operációs rendszert, majd kapcsolja ki a számítógépet és a külső eszközöket.
4. Húzza ki a tápkábelt a fali aljzatból, majd válassza le a külső eszközöket.

△ **VIGYÁZAT!** Függetlenül attól, hogy a számítógép be van-e kapcsolva, az alaplap mindig feszültség alatt van, ha a rendszer működő elektromos aljzathoz csatlakozik. A számítógép felnyitása előtt húzza ki a tápvezetéket az aljzatból, hogy megelőzze a számítógép belső alkatrészeinek károsodását.

5. Távolítsa el az oldallapot.
6. Helyezze a régi meghajtótól kicsavart négy vezetőcsavart az új meghajtóba (mindkét oldalra kettőt). A csavarok segítenek abban, hogy a meghajtót a megfelelő helyre tegye a rekeszben. A meghajtórekeszek külső részén további vezetőcsavarok találhatóak.

2-30 ábra A merevlemez-meghajtó csavarjainak felszerelése

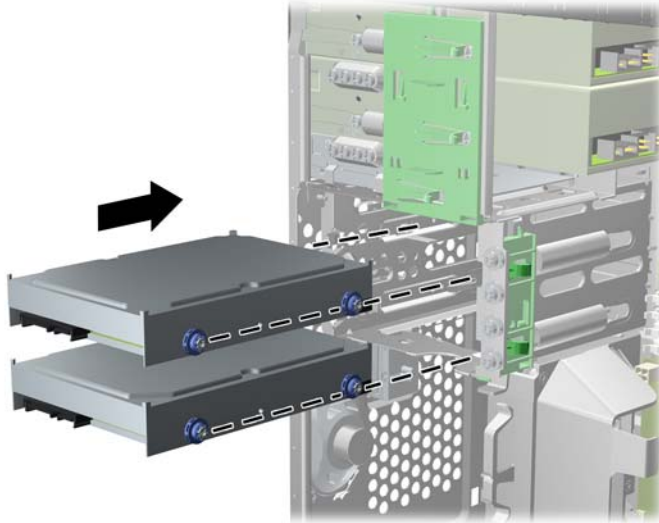


 **MEGJEGYZÉS:** A merevlemezhez 6/32 hüvelykes amerikai szabványú, rezgésmentes felszerelésű csavarok szükségesek. A meghajtórekeszek külső részén négy kiegészítő vezetőcsavar található. A HP által mellékelte rezgésmentes felszerelésű csavarok ezüst és kék színűek. A tartalék 6/32 hüvelykes amerikai szabványú, rezgésmentes felszerelésű csavarok helyét a [Meghajtók behelyezése és eltávolítása, 22. oldal](#) ábra mutatja.

A meghajtó cseréjekor helyezze át a négy tartócsavart a régi meghajtóról az újra.

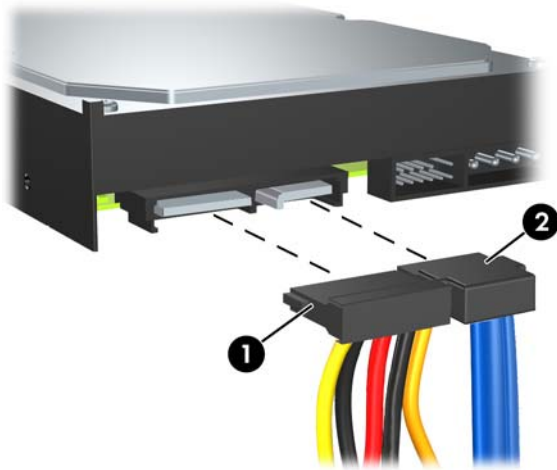
7. Csúsztassa a meghajtót a meghajtórekeszbe úgy, hogy a vezetőcsavarok illeszkedjenek a csavarnyílásokhoz. Az alsó rekesz az elsődleges merevlemez számára van fenntartva. A felső rekeszbe opcionális másodlagos merevlemez helyezhető.

2-31 ábra Merevlemez-meghajtó becsúsztatása a merevlemez-meghajtó-rekeszbe



8. Csatlakoztassa a tápkábelt (1) és az adatkábelt (2) a merevlemez-meghajtó hátoldalához.

2-32 ábra A merevlemez-meghajtó kábeleinek csatlakoztatása



△ **VIGYÁZAT!** A SATA-adatkábelt soha ne hajlítsa 30 mm-nél (1,18 hüvelyknél) kisebb sugarú ívbe. Az erős hajlítás megtörheti a belső vezetékeket.

9. Új meghajtó behelyezésekor az adatkábel ellenkező végét a megfelelő alaplapi csatlakozóba dugja.


📝 **MEGJEGYZÉS:** Ha a számítógépben csak egy SATA merevlemez-meghajtó található, a merevlemez a „SATA0” jelű sötétkék aljzathoz csatlakoztassa, hogy elkerülje a merevlemez teljesítményével kapcsolatos problémákat. Ha második merevlemez-meghajtót helyez be, az adatkábelt az alaplap következő szabad SATA aljzatához csatlakoztassa, a következő sorrendben: SATA0, SATA1, SATA2, SATA3.

10. Vezesse át a táp- és adatkábelt a kábelrögzítőkön.

11. Helyezze vissza az előlapot és a számítógép oldallapját.
12. Csatlakoztassa újra a tápkábelt és a külső eszközöket, majd kapcsolja be a számítógépet.
13. Zárja vissza a biztonsági eszközöket, amelyeket az oldallap levételekor kioldott.

A cserélhető 3,5 hüvelykes SATA merevlemez eltávolítása és cseréje

Egyes típusok cserélhető SATA merevlemez tartókerettel rendelkeznek az 5,25 hüvelykes külső meghajtórekeszben. A merevlemez a meghajtórekeszből egyszerűen és gyorsan eltávolítható tárolóban található. A tárolóban található merevlemez eltávolítása és cseréje:

 **MEGJEGYZÉS:** A régi merevlemez-meghajtó eltávolítása előtt gondoskodjon a régi merevlemezen tárolt adatok biztonsági mentéséről, hogy az adatokat az új merevlemez-meghajtóra másolhassa.

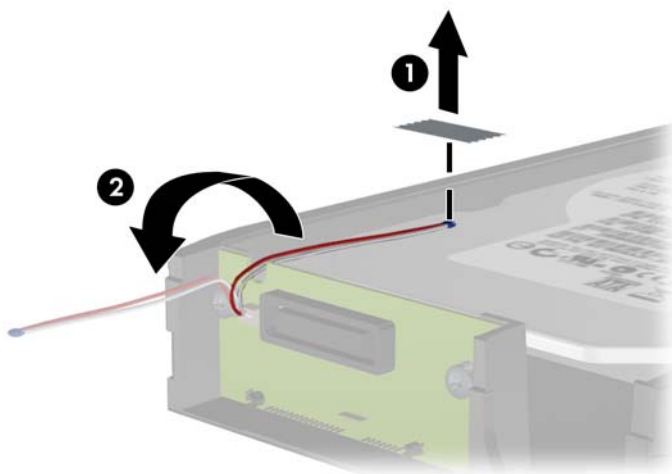
1. Oldja ki a merevlemez tárolóját a mellékelt kulccsal, és húzza ki a tárolót a házból.
2. Távolítsa el a csavart a tároló hátuljából (1), és csúsztassa le a tároló fedelét (2).

2-33 ábra A tároló fedelének eltávolítása



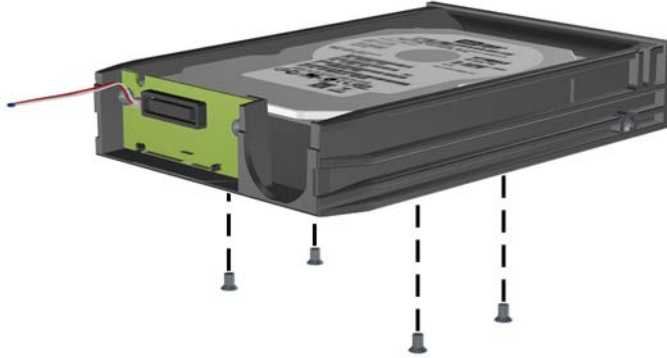
3. Távolítsa el a merevlemez tetején található, a hőérzékelőt rögzítő ragasztószalagot (1), és hajtsa ki a hőérzékelőt a tároló tetejéről (2).

2-34 ábra A hőérzékelő eltávolítása



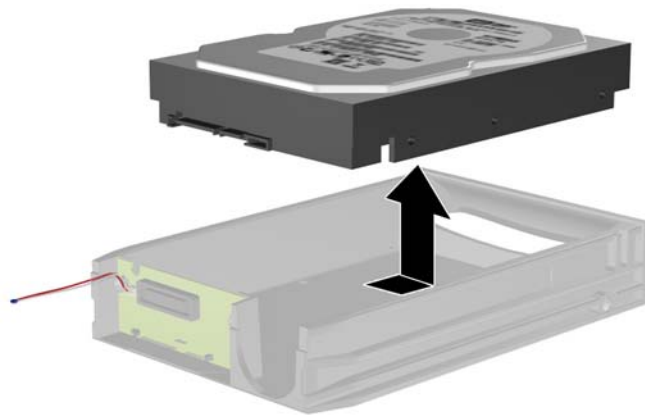
4. Csavarja ki a merevlemez tárolójának alján található négy csavart.

2-35 ábra A biztonsági csavarok eltávolítása



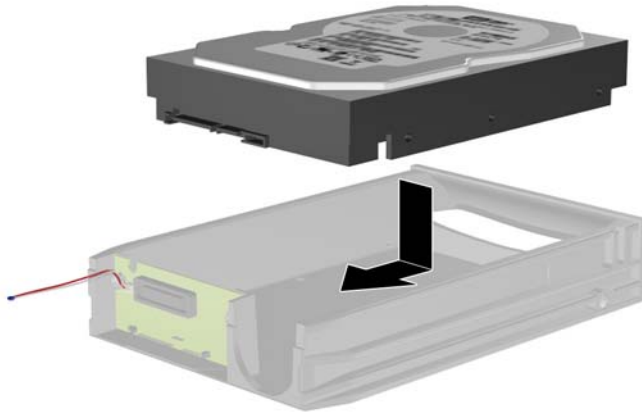
5. Csúsztassa hátra a merevlemez a tárolóról történő leválasztásához, majd emelje ki a tárolóból.

2-36 ábra A merevlemez-meghajtó eltávolítása



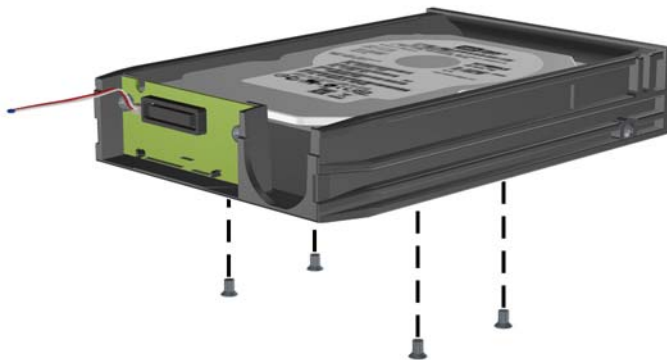
6. Helyezze az új merevlemez a tárolóba, majd csúsztassa hátra úgy, hogy megfelelően illeszkedjen a tároló nyomtatott áramkörén található SATA csatlakozóhoz. Ügyeljen arra, hogy a merevlemez csatlakozója teljesen neki legyen tolva a tároló nyomtatott áramköri csatlakozójához.

2-37 ábra A merevlemez cseréje



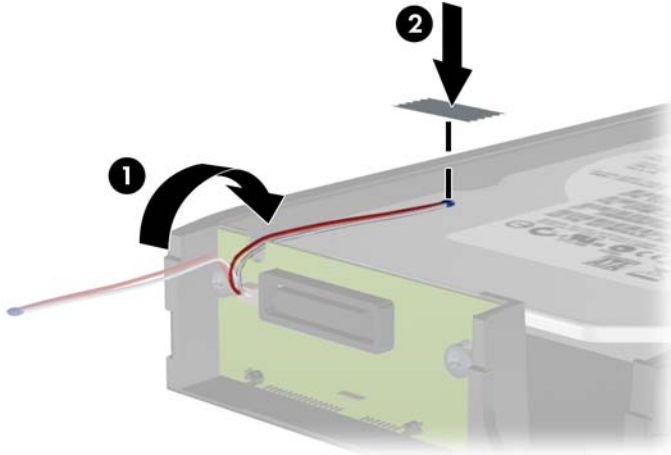
7. A tároló alján található négy csavar visszacsavarásával jól rögzítse a helyére a meghajtót.

2-38 ábra A biztonsági csavarok visszahelyezése



8. Helyezze el a hőérzékelőt a merevlemez tetején úgy, hogy ne takarja el a címkét (1), és rögzítse a merevlemez tetejéhez a ragasztószalaggal (2).

2-39 ábra A hőérzékelő visszahelyezése




9. Csúsztassa vissza a tároló tetejét (1), és a tároló hátuljából eltávolított csavar visszacsavarásával rögzítse a helyére a fedelet (2).

2-40 ábra A tároló fedelének visszahelyezése



10. Csúsztassa be a merevlemez tárolóját a számítógép tartókeretébe, és zárja le a mellékelt kulccsal.

 **MEGJEGYZÉS:** Ahhoz, hogy a merevlemez kapjon tápellátást, mindenképpen le kell zárni a tárolót.

A Műszaki jellemzők

A-1 táblázat Műszaki jellemzők

Méreték (asztali elrendezés esetén)		
Magasság	14,85 hüvelyk	37,72 cm
Szélesség	6,95 hüvelyk	17,65 cm
Hosszúság	16,85 hüvelyk	42,80 cm
Súly (hozzávetőleges)		
	10,66 kg	10,66 kg
Hőmérséklettartomány		
Üzemi	50°–95° F	10°–35° C
Üzemen kívüli	-22°–140° F	-30°–60° C
Relatív páratartalom (nem kicsapódó)		
Üzemi	10-90%	10-90%
Nem üzemi (nedves hőmérsékleti maximum 38,7° C)	5-95%	5-95%
Maximális tengerszint feletti magasság		
Üzemi	304 800,00 cm	3 048 m
Üzemen kívüli	914 400,00 cm	9 144 m
MEGJEGYZÉS: Az üzemi hőmérséklet 300 méterenként (1 000 lábanként) 1,0° C fokkal csökken 3 000 méteres tengerszint feletti magasságig (10 000 láb); közvetlen napfénynek nem kitéve. Maximális változás 10° C/óra. A felső határt a típus és a telepített eszközök korlátozhatják.		
Hőleadás		
Max. standard tápegység	1410 BTU/óra	356 kg-cal/óra
Szokásos standard tápegység, tétlen	146 BTU/óra	36 kg-cal/óra
Max. EPA 87/89/85%-os hatásfokú tápegység 20/50/100%-os terhelés mellett	1255 BTU/óra	316 kg-cal/óra
Szokásos EPA 87/89/85%-os hatásfokú tápegység 20/50/100%-os terhelés mellett, tétlen	106 BTU/óra	27 kg-cal/óra
Tápegység		
	115V	230V
Üzemi feszültségtartomány (standard tápegység) ¹	90-264 V~	90-264 V~
Üzemi feszültségtartomány (EPA 87/89/95%-os hatásfokú tápegység 20/50/100% terhelés mellett)	90–264 V váltóáram	90–264 V váltóáram
Névleges feszültségtartomány (standard tápegység)	100-240 V~	100-240 V~

A-1 táblázat Műszaki jellemzők (folytatás)

Névleges feszültségtartomány (EPA 87/89/95%-os hatásfokú tápegység 20/50/100% terhelés mellett)	100–240 V váltóáram	100–240 V váltóáram
Névleges vonalfrekvencia	50–60 Hz	50–60 Hz
Teljesítmény	320 W	320 W
Névleges áramfelvétel (maximális)¹		
Standard tápegység	5,5 A 115 V váltakozó feszültség esetén	2,75 A 230 V váltakozó feszültség esetén
EPA 87/89/85%-os hatásfokú tápegység 20/50/100%-os terhelés mellett	5,5 A 115 V váltakozó feszültség esetén	2,75 A 230 V váltakozó feszültség esetén

¹ A rendszer hálózatbarát tápegységgel rendelkezik. Ennek köszönhetően teljesíti az Európai Unió országaiban használt CE jelzés követelményeit. A hálózatbarát tápegységnek köszönhetően nincs szükség bemeneti feszültségváltó kapcsolóra sem.

B Az elem cseréje

A számítógépben található elem a valós idejű óra tápellátását biztosítja. Az elem cseréjekor a számítógépbe eredetileg behelyezett elemmel megegyező típusú elemet használjon. A számítógép 3 voltos lítium-gombelemmel kerül forgalomba.

△ **FIGYELEM!** A számítógépben beépített lítium-mangándioxid elem található. Helytelen kezelés esetén az elem tüzet vagy égési sérüléseket okozhat. A személyi sérülés elkerülése érdekében tartsa be a következőket:

Ne próbálja újratölteni az elemet.

Ne tegye ki 60° C-nál magasabb hőmérsékletnek.

Ne szerelje szét, ne préselje össze, ne szúrja fel, ne dobja tűzbe vagy vízbe, és ne zárja rövidre az érintkezőit.

Az elem cseréjéhez csak az adott termékhez való HP cserealkatrészt használja.

△ **VIGYÁZAT!** Az elem cseréje előtt feltétlenül biztonsági másolatot kell készítenie a számítógép CMOS-beállításairól. Az elem eltávolításakor vagy cseréjekor a CMOS-beállítások törlődnek. A CMOS-beállítások biztonsági mentésére vonatkozó útmutatást az *Útmutató a Computer Setup (F10) segédprogram használatához* című dokumentum tartalmazza.

A sztatikus elektromosság károsíthatja a számítógép és a külső eszközök elektronikus alkatrészeit. A műveletek végrehajtása előtt a sztatikus elektromosság kisütése érdekében érintsen meg egy földelt fémtárgyat.

📄 **MEGJEGYZÉS:** A lítiumelem élettartama meghosszabbítható, ha a számítógépet feszültség alatt álló fali konnektorhoz csatlakoztatja. A lítiumelem csak akkor üzemel, ha a számítógép NINCS az elektromos hálózatra csatlakoztatva.

A HP javasolja vásárlóinak, hogy hasznosítsák újra elhasznált hardvereiket, az eredeti HP nyomtatópatronokat és az újratölthető elemeket. Az újrahasznosításról további információkat talál a következő webhelyen: <http://www.hp.com/recycle>.

1. Távolítsa el, vagy iktassa ki az összes biztonsági eszközt, amely a számítógép felnyitását akadályozza.
2. Távolítsa el a számítógépből minden cserélhető adathordozót (CD-t, USB flash meghajtót).
3. Állítsa le a megfelelő módon az operációs rendszert, majd kapcsolja ki a számítógépet és a külső eszközöket.
4. Húzza ki a tápkábelt a fali aljzatból, majd válassza le a külső eszközöket.

△ **VIGYÁZAT!** Függetlenül attól, hogy a számítógép be van-e kapcsolva, az alaplap mindig feszültség alatt van, ha a rendszer működő elektromos aljzathoz csatlakozik. A számítógép felnyitása előtt húzza ki a tápvezetéket az aljzathból, hogy megelőzze a számítógép belső alkatrészeinek károsodását.

5. Távolítsa el a számítógép oldallapját.
6. Keresse meg az elemet és az elemtartót az alaplapon.

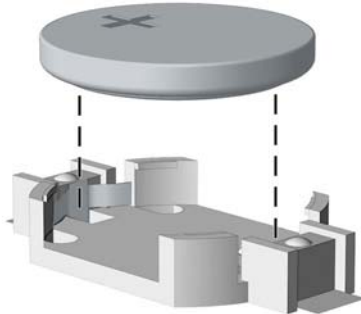
📝 **MEGJEGYZÉS:** Egyes típusoknál előfordulhat, hogy az elem eléréséhez el kell eltávolítani egy belső részegységet.

7. Attól függően, hogy az alaplapon milyen elemtartó található, cserélje ki az elemet az alábbi útmutatás szerint.

1. típus

- a. Emelje ki az elemet a tartóból.

B-1 ábra Gombelem eltávolítása (1. típus)



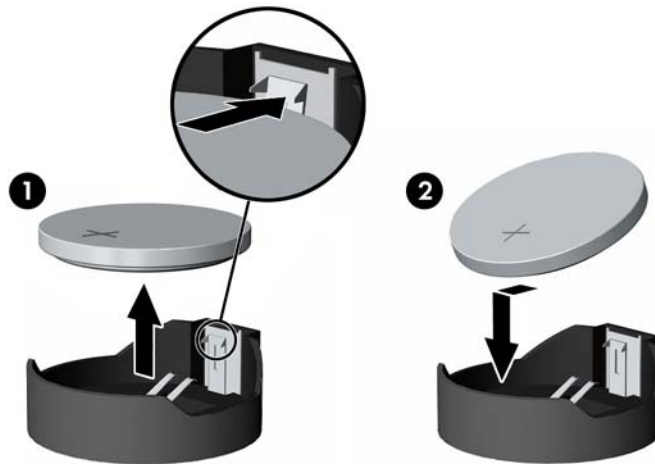
- b. Helyezze be a csereelemet a pozitív pólusával felfelé. Az elemtartó automatikusan rögzíti az elemet a megfelelő helyzetben.

2. típus

- a. Ahhoz, hogy az elemet el tudja távolítani a tartóból, nyomja össze az elem egyik szélé fölé nyúló fémkapcsot. Amikor az elem felpattan, emelje ki (1).

- b. Új elem behelyezéséhez csúsztassa az elem egyik szélét a kapocs pereme alá, pozitív pólusával felfelé. Nyomja lefelé az elem másik szélét mindaddig, amíg a kapocs rá nem pattan (2).

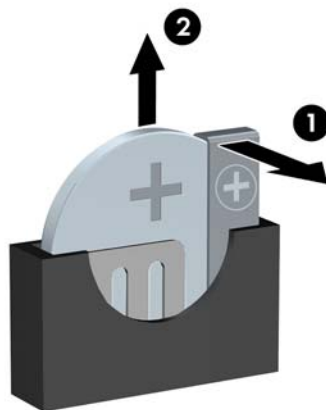
B-2 ábra Gombelem eltávolítása és cseréje (2. típus)




3. típus

- a. Húzza félre az elemet rögzítő pöcköt (1), majd vegye ki az elemet (2).
- b. Tegye be az új elemet, és nyomja vissza a pöcköt a helyére.

B-3 ábra Gombelem eltávolítása (3. típus)




 **MEGJEGYZÉS:** Az elem cseréjét követően az alábbi lépések végrehajtásával fejezheti be a műveletet.

8. Helyezze vissza a számítógép oldallapját.
9. Csatlakoztassa a számítógépet a fali aljzathoz, majd kapcsolja be.

10. Állítsa be ismét az időt, a dátumot, a jelszavakat és a többi speciális rendszerbeállítást a Computer Setup segédprogram segítségével. További tudnivalókért olvassa el az *Útmutató a Computer Setup (F10) segédprogramhoz* című dokumentumot.
11. Zárja vissza a biztonsági eszközöket, amelyeket az oldallap levételekor kioldott.

C Külső biztonsági eszközök

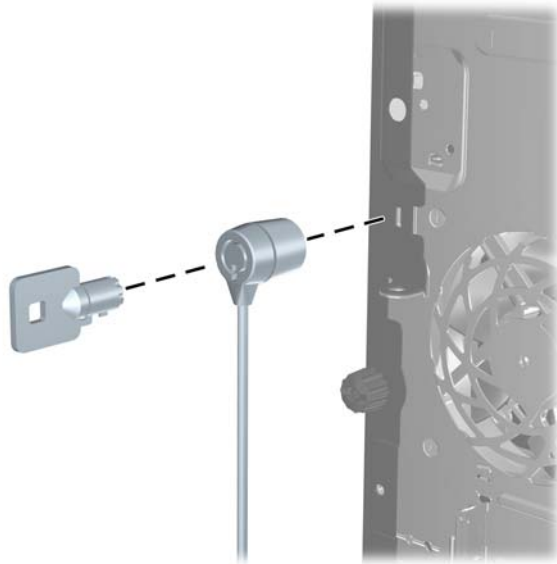
 **MEGJEGYZÉS:** Az adatbiztonsággal kapcsolatos tudnivalókat az *Útmutató a Computer Setup (F10) segédprogram használatához*, az *Útmutató a számítógépek felügyeletéhez*, valamint egyes modellek esetén az *Útmutató a HP ProtectTools Security Manager program használatához* című dokumentum tartalmazza. Ez utóbbi a <http://www.hp.com> webhelyen érhető el.

A biztonsági zár felszerelése

Az alábbiakban bemutatott biztonsági zár a számítógép rögzítésére szolgál.

Kábelzár

C-1 ábra A kábelzár felszerelése



Lakat

C-2 ábra A lakat felszerelése



Biztonsági zár HP üzleti célú számítógéphez

1. Rögzítse a biztonsági kábelt egy mozdulatlan tárgy körbehurkolása után.

C-3 ábra A kábel rögzítése mozdulatlan tárgyhoz



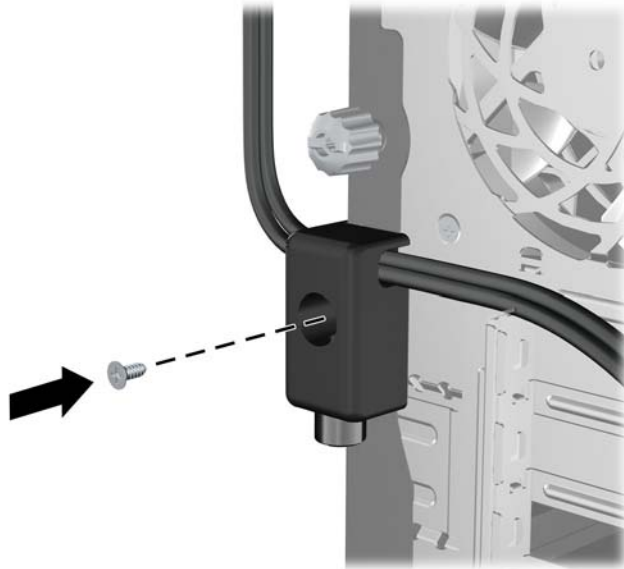
2. Fűzze be a billentyűzet és az egér kábelét a zárba.

C-4 ábra A billentyűzet és az egér kábelének befűzése



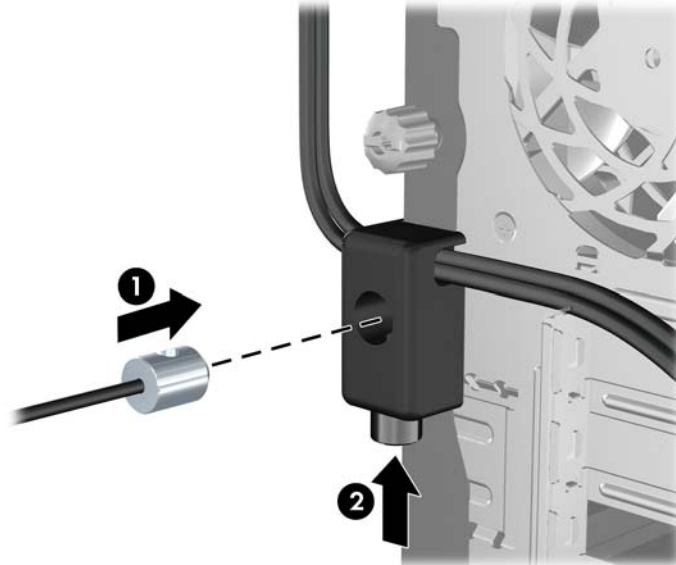
3. Rögzítse a zárat a számítógép vázához a mellékelt csavarral.

C-5 ábra A zár rögzítése a házhoz



4. Helyezze a biztonsági kábel bedugható végét a zárba (1), és a gomb benyomásával kapcsolja össze a zárat (2). A zár a mellékelt kulccsal nyitható.

C-6 ábra A zár rögzítése



Előlap biztonsága

Az előlap a HP által mellékelt biztosítócsavar behelyezésével rögzíthető. A biztosítócsavar behelyezése:

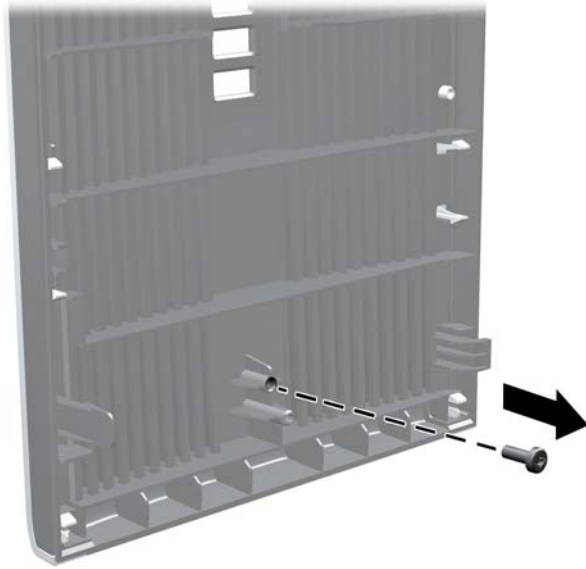
1. Távolítsa el, vagy iktassa ki az összes biztonsági eszközt, amely a számítógép felnyitását akadályozza.
2. Távolítsa el a számítógépből minden cserélhető adathordozót (CD-t, USB flash meghajtót).
3. Állítsa le a megfelelő módon az operációs rendszert, majd kapcsolja ki a számítógépet és a külső eszközöket.
4. Húzza ki a tápkábelt a fali aljzatból, majd válassza le a külső eszközöket.

△ **VIGYÁZAT!** Függetlenül attól, hogy a számítógép be van-e kapcsolva, az alaplapon mindig feszültség alatt van, ha a rendszer működő elektromos aljzathoz csatlakozik. A számítógép felnyitása előtt húzza ki a tápvezetékét az aljzatból, hogy megelőzze a számítógép belső alkatrészeinek károsodását.

5. Távolítsa el az oldallapot és az előlapot.

6. Távolítsa el a biztosítócsavart az előlap belsejéből.

C-7 ábra Az előlap biztosítócsavarjának visszahelyezése



7. Helyezze vissza az előlapot.
8. Helyezze a csavart a ház elején keresztül a előlapba. A csavarlyuk a ház jobb szélének közepe táján, a meghajtórekesz és a hangszóró között található.

C-8 ábra Az előlap biztonsági csavarjának behelyezése



9. Helyezze vissza az oldallapot.
10. Dugja vissza a tápkábelt, majd kapcsolja be a számítógépet.
11. Zárja vissza a biztonsági eszközöket, amelyeket az oldallap levételekor kioldott.

D Elektrosztatikus kisülés

Az ujjon vagy egyéb vezetón felgyűlt elektrosztatikus töltések kisülése károsíthatja az alaplapot vagy a többi elektrosztatikusan érzékeny eszközt. Az ilyen károsodás csökkentheti az eszköz élettartamát.

Az elektrosztatikus kisülés okozta károk megelőzése

A sztatikus elektromosság okozta károk megelőzése érdekében tartsa be a következő óvintézkedéseket:


- Szállítsa és tárolja a termékeket antistatikus zacskóban, és ne érjen hozzájuk kézzel.
- Az elektrosztatikusan érzékeny alkatrészeket csak a sztatikus elektromosságtól mentes munkaállomáson vegye ki a zacskóból.
- Mielőtt az alkatrészeket kiveszi a zacskóból, helyezze őket földelt felületre.
- Ne érintse meg az érintkezőket, a vezetékeket és az áramköröket.
- Az elektrosztatikusan érzékeny alkatrészek és készülékek megérintése előtt mindig földelje magát megfelelő módon.

Földelési módszerek

Számos földelési módszer létezik. Az elektrosztatikusan érzékeny alkatrészek kezelése és beépítése során használja az alábbi módszerek valamelyikét (vagy többet ezek közül):

- Használjon olyan csuklópántot, amely földelővezetéken keresztül földelt munkaállomáshoz vagy a számítógép vázához csatlakozik. A csuklópánt olyan rugalmas pánt, amelynek földelővezetékében egy legkevesebb 1 megaohm (+ 10%) nagyságú ellenállás van. A megfelelő földelés érdekében a pántot szorosan a bőrre simulva viselje.
- Álló munkavégzésre kialakított munkahelyen használjon boka-, lábujj- vagy cipőpántot. Vezető padlón vagy energiaelnyelő szőnyegen végzett munka során mindkét lábán legyen pánt.
- Vezető anyagból készült szerszámokat használjon.
- Használjon olyan hordozható szerszámkészletet, amely a sztatikus elektromosságot elnyelő összehajtogatható munkakendőt is tartalmaz.

Ha nem rendelkezik az ajánlott, és az előzőekben bemutatott földelőeszközök egyikével sem, forduljon egy hivatalos HP forgalmazóhoz, viszonteladóhoz vagy szervizhez.

 **MEGJEGYZÉS:** A sztatikus elektromossággal kapcsolatos további tudnivalóért forduljon egy hivatalos HP viszonteladóhoz, forgalmazóhoz vagy szervizhez.

E Útmutatások a számítógép üzemeltetéséhez, rendszeres karbantartásához és a szállításra történő előkészítéséhez

A számítógép üzemeltetésére és rendszeres karbantartására vonatkozó utasítások

A számítógép és a monitor megfelelő üzembe helyezése és karbantartása érdekében tartsa szem előtt a következőket:

- Óvja a számítógépet a túlzott páratartalomtól, a közvetlen napsugárzástól és a hőmérsékleti szélsőségektől.
- A számítógépet szilárd, sík felületen használja. A megfelelő szellőzés érdekében hagyjon körülbelül 10 cm üres helyet a számítógép szellőzőnyílásai körül, és a monitor felett.
- Ne akadályozza a számítógépház belső szellőzését a szellőzőnyílások vagy a ventilátorok lefedésével. A billentyűzetet ne helyezze behajtott támasztékkal közvetlenül a fekvő asztali számítógépház elé, mert ez is akadályozza a szellőzést.
- Ne használja a számítógépet, ha az oldallap vagy a bővítőnyílás takarólemeze nincs a helyén.
- Ne helyezze egymásra, illetve ne helyezze olyan közel egymáshoz a számítógépeket, hogy azok beszívják egymás már használt vagy felmelegített levegőjét.
- Amennyiben a számítógépet zárt szekrényben kívánja üzemeltetni, a szekrénynek rendelkeznie kell be- és kimeneti szellőzőnyílásokkal, és továbbra is be kell tartania a fenti utasításokat.
- Ne kerüljön folyadék a számítógépbe és a billentyűzetbe.
- Ne takarja le a monitor szellőzőnyílásait semmilyen anyaggal.
- Telepítse, illetve engedélyezze az operációs rendszer vagy más szoftverek energiagazdálkodási funkcióit, beleértve a készenléti üzemmódokat is.
- A következő műveletek végrehajtása előtt kapcsolja ki a számítógépet:
 - Szükség esetén törölje le a számítógép külsejét puha, nedves ruhával. A tisztítószeres fakíthatják a készülék színét, vagy károsíthatják a felületét.
 - Időnként tisztítsa meg a számítógép összes szellőzőnyílását. A szősz, por és egyéb idegen anyagok eltorlaszolhatják a nyílásokat, és ronthatják a szellőzést.

Óvintézkedések optikai meghajtók használata során

Optikai meghajtó használata vagy tisztítása során kövesse az alábbi útmutatást.

Használat

- Használat közben ne mozgassa a meghajtót, mert ez olvasási hibát okozhat.
- Óvja a meghajtót a hirtelen hőmérsékletváltozástól, mert attól pára csapódhat le a készülék belsejében. Ha a hőmérséklet a meghajtó használata közben hirtelen megváltozik, várjon legalább egy órát, mielőtt kikapcsolja a számítógépet. Ha azonnal elkezdi használni a meghajtót, olvasási hiba történhet.
- Ne tegye a meghajtót olyan helyre, ahol magas páratartalom, hőmérsékleti szélsőség, mechanikus rezgés vagy közvetlen napsugárzás érheti.

Tisztítás

- Az előlap és a gombok tisztításához használjon puha, száraz ruhát vagy gyenge tisztítószerbe mártott nedves ruhát. Ne permetezzen tisztító folyadékot közvetlenül a számítógépre.
- Ne használjon oldószert (például alkoholt vagy benzint), mert az károsíthatja a felületet.

Biztonsági előírások

Ha bármilyen tárgy esne vagy folyadék folyna a meghajtóba, azonnal kapcsolja ki a számítógépet és vizsgálta meg hivatalos HP márkaszervizben.

Előkészítés szállításra

A számítógép szállításakor kövesse az alábbi javaslatokat:

1. Készítsen biztonsági másolatot a merevlemez fájljairól PD lemezre, szalagos kazettára, CD-re vagy USB flash meghajtóra. Ügyeljen rá, hogy a biztonsági adathordozót szállítás vagy tárolás közben ne tegye ki elektromos vagy mágneses impulzusoknak.



MEGJEGYZÉS: Kikapcsoláskor a rendszer automatikusan rögzíti a merevlemez fejeit.

2. Vegye ki, és tárolja megfelelő helyen a cserélhető adathordozókat.
3. Kapcsolja ki a számítógépet és a külső eszközöket.
4. Húzza ki a tápvezetékét a fali aljzatból, majd a számítógépből.
5. Húzza ki a rendszerösszetevők és a külső eszközök tápvezetékét a fali aljzatból, majd húzza ki kábeleiket a számítógépből.



MEGJEGYZÉS: A számítógép szállítása előtt ellenőrizze, hogy minden kártya a helyén van-e, és megfelelően rögzítve van-e az alaplpra.

6. A rendszerösszetevőket és a külső eszközöket csomagolja eredeti dobozukba, vagy használjon hasonló, megfelelő védelmet nyújtó csomagolást.

Tárgymutató

A

alaplapi
 meghajtócsatlakozások 24
audioeszközök csatlakozói 2

B

beépítési útmutató 8
behelyezés
 biztonsági zárok 47
 bővítőkártya 17
 cserélhető merevlemez 37
 elem 43
 meghajtókábelek 22
 memória 13
 merevlemez-meghajtó 34
 tartócsavarok 22
bemeneti aljzat 4
billentyűzet
 csatlakozó 4
 részek 5
biztonság
 biztonsági zár HP üzleti célú
 számítógéphez 48
 előlap 50
 kábelzár 47
 lakat 48
bővítőhely takarólemeze
 csere 20
 eltávolítás 18
bővítőkártya
 behelyezés 17
 bővítőhelyek
 elhelyezkedése 17
 eltávolítás 17

CS

cserélhető merevlemez
 visszahelyezés 37

D

DIMM modulok. *Lásd:* memória

E

egér, csatlakozó 4
elektrosztatikus kisülés, károk
 megelőzése 52
elemcsere 43
előlap
 biztonság 50
 eltávolítás 11
 takarólapok eltávolítása 12,
 28
 visszahelyezés 12
előlap részei 2
eltávolítás
 bővítőhely takarólemeze 18
 bővítőkártya 17
 elem 43
 előlap 11
 kártyaolvasó 25
 merevlemez-meghajtó 32
 optikai meghajtó 25
 PCI Express kártya 19
 PCI-kártya 19
 számítógép oldallapja 9
 takarólapok 12

F

fejhallgató-aljzat 2
felhelyezés
 kártyaolvasó 28
 optikai meghajtó 28

H

hálózati csatlakozó 4
hangcsatlakozók 4
hátlap részei 4

K

kártyaolvasó
 eltávolítás 25
 felhelyezés 28
kimeneti aljzat 4

M

meghajtók
 behelyezés 22
 elhelyezkedés 21
 kábelek csatlakoztatása 22
meghajtókábelek
 csatlakoztatása 22
memória
 behelyezés 13
 bővítőhelyek feltöltése 14
 specifikációk 13
memóriakártya-olvasó
 jellemzők 3
merevlemez-meghajtó
 behelyezés 34
 eltávolítás 32
mikrofoncsatlakozó 2
monitor csatlakozója
 DisplayPort 4
 VGA 4
műszaki jellemzők
 számítógép 41

O

oldallap
 eltávolítás 9
 visszahelyezés 10
 zárás és nyitás 47
oldallap kinyitása 47
optikai meghajtó
 eltávolítás 25
 felhelyezés 28
 óvintézkedések 54
 tisztítás 54

P

PCI Express kártya 17, 19

PCI-kártya 17, 19

S

soros port csatlakozója 4

sorozatszám helye 7

specifikációk

memória 13

SZ

szállítás, előkészítés 54

számítógép üzemeltetése,

útmutatók 53

szellőzésre vonatkozó

utasítások 53

T

tápegység 41

tartócsavarok 22

termékazonosító helye 7

U

USB-portok

előlap 2

hátlap 4

W

Windows billentyű 6

Z

zárak

biztonsági zár HP üzleti célú

számítógéphez 48

előlap 50

kábelzár 47

lakat 48