

Naslaggids voor de hardware

HP Compaq 6000 Pro Small Form Factor zakelijke pc

© Copyright 2009 Hewlett-Packard Development Company, L.P. De informatie in deze publicatie kan zonder voorafgaande kennisgeving worden gewijzigd.

Microsoft, Windows en Windows Vista zijn handelsmerken of geregistreerde handelsmerken van Microsoft Corporation in Verenigde Staten en/of andere landen/ regio's.

De enige garanties die gelden voor HP producten en diensten zijn de garanties die worden beschreven in de garantievoorwaarden behorende bij deze producten en diensten. Geen enkel onderdeel van dit document mag als extra garantie worden opgevat. HP aanvaardt geen aansprakelijkheid voor technische fouten of redactionele fouten, drukfouten of weglatingen in deze publicatie.

De informatie in dit document valt onder het auteursrecht. Geen enkel deel van dit document mag worden gekopieerd, vermenigvuldigd of vertaald in een andere taal, zonder voorafgaande schriftelijke toestemming van Hewlett-Packard Company.

Naslaggids voor de hardware

HP Compaq 6000 Pro Small Form Factor zakelijke pc

Eerste editie, september 2009

Artikelnummer van document: 576434-331

Over deze handleiding

Deze handleiding bevat algemene informatie voor het upgraden van dit model computer.

- △ **WAARSCHUWING!** Als u de aanwijzingen na dit kopje niet opvolgt, kan dit leiden tot persoonlijk letsel of levensgevaar.
- △ **VOORZICHTIG:** Als u de aanwijzingen na dit kopje niet opvolgt, kan dit leiden tot beschadiging van de apparatuur of verlies van gegevens.
- 📝 **OPMERKING:** De tekst na dit kopje biedt belangrijke aanvullende informatie.

Inhoudsopgave

1 Voorzieningen

Voorzieningen van de standaardconfiguratie	1
Onderdelen aan de voorkant	2
Onderdelen van de mediakaartlezer	3
Onderdelen aan de achterkant	4
Toetsenbord	5
Windows-logotoets gebruiken	6
Locatie van het serienummer	7

2 Hardware-upgrades

Voorzieningen voor onderhoud	8
Waarschuwingen en instructies	8
Toegangspaneel van de computer verwijderen	10
Toegangspaneel terugplaatsen	11
Voorpaneel verwijderen	12
Afdekplaatjes verwijderen	13
Voorpaneel terugplaatsen	14
Small Form Factor desktopcomputer gebruiken in een minitorenconfiguratie	15
Extra geheugen installeren	16
DIMM's	16
DDR3-SDRAM DIMM's	16
DIMM-voetjes van geheugen voorzien	17
DIMM's installeren	18
Uitbreidingskaarten verwijderen of installeren	21
Schijfposities	27
Schijfeenheden installeren en verwijderen	28
Schijfeenheidconnectoren op de systeemkaart	30
Externe 5,25-inch schijfeenheid verwijderen	31
Optischeschijfeenheid in de 5,25-inch schijfpositie installeren	33
Externe 3,5-inch schijfeenheid verwijderen	36
Schijfeenheid installeren in de 3,5-inch externe schijfpositie	38
Primaire 3,5-inch interne vaste schijf van het type SATA verwijderen en vervangen	40
Verwisselbare 3,5-inch vaste schijf van het type SATA verwijderen en terugplaatsen	44

Bijlage A Specificaties

Bijlage B Batterij vervangen

Bijlage C Externe beveiligingsapparaten

Beveiligingsslot bevestigen	55
Kabelslot	55
Hangslot	56
Beveiligingsslot voor zakelijke personal computers	57
Beveiliging van voorpaneel	59

Bijlage D Elektrostatische ontlading

Schade door elektrostatische ontlading voorkomen	61
Aardingsmethoden	61

Bijlage E Richtlijnen voor gebruik, regelmatig onderhoud en voorbereiding voor transport


Richtlijnen voor gebruik en regelmatig onderhoud	62
Vorzorgsmaatregelen voor optischschijfeenheden	63
Gebruik	63
Schoonhouden	63
Veiligheid	63
Computer voorbereiden op transport	63

Index	64
--------------------	-----------

1 Voorzieningen

Voorzieningen van de standaardconfiguratie

De voorzieningen van de HP Compaq Small Form Factor kunnen per model verschillen. Voer het diagnostische hulpprogramma (alleen meegeleverd bij bepaalde computermodellen) uit voor een compleet overzicht van de hardware en software die op de computer is geïnstalleerd. De handleiding *Problemen oplossen* bevat instructies voor het gebruik van dit hulpprogramma.

 **OPMERKING:** De Small Form Factor desktopcomputer kan ook in een minitorenconfiguratie worden gebruikt. Raadpleeg [Small Form Factor desktopcomputer gebruiken in een minitorenconfiguratie op pagina 15](#) in deze handleiding voor meer informatie.

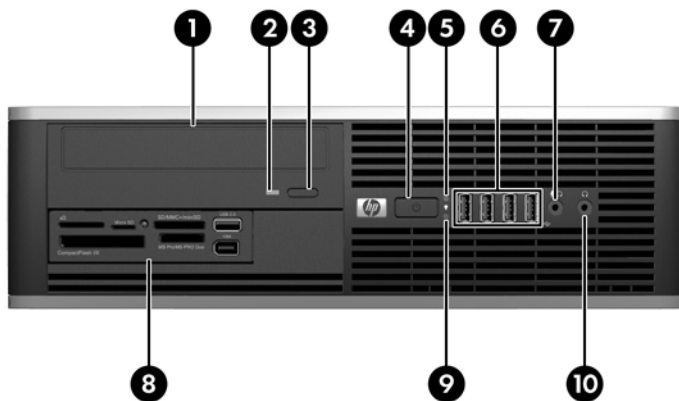
Afbeelding 1-1 Small Form Factor configuratie



Onderdelen aan de voorkant

De configuratie van de schijfeenheden kan per model verschillen.

Afbeelding 1-2 Onderdelen aan de voorkant



Tabel 1-1 Onderdelen aan de voorkant

1	Optischschijfeenheid van 5,25 inch ¹	6	USB-poorten
2	Lampje van de optischschijfeenheid	7	Microfoon-/hoofdtelefoonconnector (roze)
3	Ejectknop van de optischschijfeenheid	8	3,5-inch mediakaartlezer (optioneel) ²
4	Aan/uit-knop met twee standen	9	Lampje van de vaste schijf
5	Aan/uit-lampje	10	Hoofdtelefoonconnector

OPMERKING: Wanneer een apparaat is aangesloten op de microfoon-/hoofdtelefoonconnector, wordt een dialoogvenster weergegeven waarin wordt gevraagd of u de connector wilt gebruiken voor een microfooningangsapparaat of voor een hoofdtelefoon. U kunt de configuratie van de connector op elk moment wijzigen door te dubbelklikken op het pictogram Realtek HD Audio Manager in de taakbalk van Windows.

OPMERKING: Als de stroom is ingeschakeld, brandt het aan/uit-lampje normaal gesproken groen. Als het aan/uit-lampje rood knippert, is er een probleem met de computer en geeft het lampje een diagnostische code weer. Raadpleeg de handleiding *Problemen oplossen* voor uitleg over de codes.

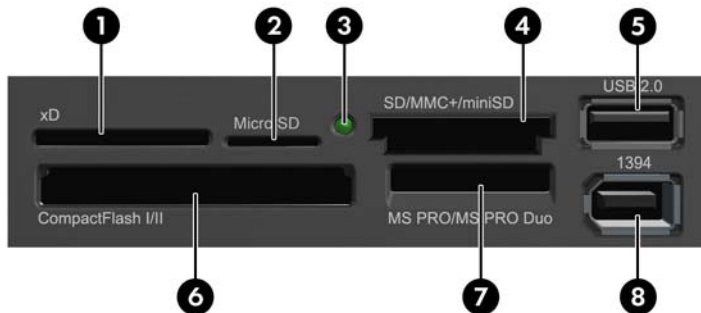
¹ Op sommige modellen wordt deze ruimte afgedekt door een afdekplaatje van 5,25 inch.

² Op sommige modellen wordt deze ruimte afgedekt door een afdekplaatje van 3,5 inch.

Onderdelen van de mediakaartlezer

De mediakaartlezer is een optioneel apparaat dat alleen beschikbaar is bij bepaalde modellen. In de volgende illustratie en tabel wordt een overzicht gegeven van de onderdelen van de mediakaartlezer.

Afbeelding 1-3 Onderdelen van de mediakaartlezer

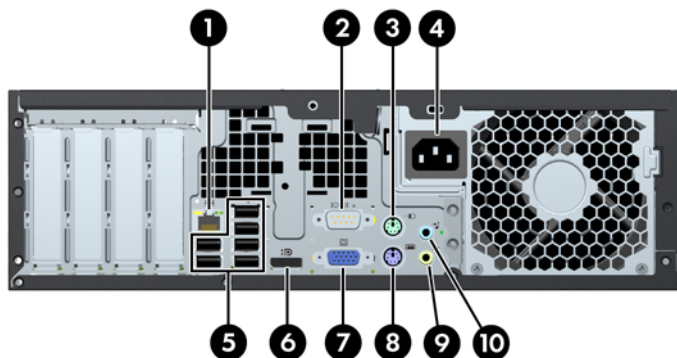


Tabel 1-2 Onderdelen van de mediakaartlezer

Nr.	Slot	Media
1	xD	<ul style="list-style-type: none"> xD-Picture Card (xD)
2	MicroSD	<ul style="list-style-type: none"> MicroSD (T-Flash) MicroSDHC
3	Lampje van de mediakaartlezer	
4	SD/MMC+/miniSD	<ul style="list-style-type: none"> Secure Digital (SD) Secure Digital High Capacity (SDHC) MiniSD MiniSDHC MultiMediaCard (MMC) Compacte MultiMediaCard (RS MMC) MultiMediaCard 4.0 (MMC Plus) Compacte MultiMediaCard 4.0 (MMC Mobile) MMC Micro (adapter vereist)
5	USB	<ul style="list-style-type: none"> USB-poort
6	CompactFlash I/II	<ul style="list-style-type: none"> CompactFlash-kaart type 1 CompactFlash-kaart type 2 MicroDrive
7	MS PRO/MS PRO DUO	<ul style="list-style-type: none"> Memory Stick (MS) MagicGate Memory Stick (MG) MagicGate Memory Duo Memory Stick Select Memory Stick Duo (MS Duo) Memory Stick PRO (MS PRO) Memory Stick PRO Duo (MS PRO Duo) Memory Stick PRO-HG Duo Memory Stick Micro (M2) (adapter vereist)
8	1394	<ul style="list-style-type: none"> 1394-poort (alleen bepaalde modellen)

Onderdelen aan de achterkant

Afbeelding 1-4 Onderdelen aan de achterkant



Tabel 1-3 Onderdelen aan de achterkant

1	RJ-45-netwerkconnector	6	Monitorconnector DisplayPort
2	Seriële poort	7	VGA-monitorconnector
3	PS/2-muisconnector (groen)	8	PS/2-toetsenbordconnector (paars)
4	Netsnoerconnector	9	Uitgang voor audioapparaten met netvoeding (groen)
5	Universal Serial Bus (USB)	10	Audio-ingang (blauw)

OPMERKING: Aantal en indeling van de connectoren kunnen per model verschillen.

Een optionele tweede seriële poort en een optionele parallelle poort zijn verkrijgbaar bij HP.

Wanneer een apparaat is aangesloten op de blauwe audio-ingang, wordt een dialoogvenster weergegeven waarin wordt gevraagd of u de connector wilt gebruiken voor een ingangapparaat of voor een microfoon. U kunt de configuratie van de connector op elk moment wijzigen door te dubbelklikken op het pictogram Realtek HD Audio Manager in de taakbalk van Windows.

Als een videokaart in de computer is geïnstalleerd, zijn de monitorconnectoren op de systeemkaart uitgeschakeld.

Als een videokaart is geïnstalleerd in het PCI- of PCI Express x1-slot, kunnen de connectoren op de videokaart en op de systeemkaart tegelijkertijd worden gebruikt. Als u beide connectoren wilt gebruiken, kan het noodzakelijk zijn eerst bepaalde instellingen in het hulpprogramma Computer Setup (F10) (Computerinstellingen) te wijzigen. Raadpleeg de *Handleiding Computerinstellingen* voor meer informatie over het instellen van de opstart-VGA-controller.

Toetsenbord

Afbeelding 1-5 Onderdelen van het toetsenbord



Tabel 1-4 Onderdelen van het toetsenbord

1	Functietoetsen	Met de functietoetsen kunt u speciale functies uitvoeren, afhankelijk van de gebruikte applicatie.
2	Bewerkingstoetsen	Hieronder vallen de volgende toetsen: Insert, Home, Page Up, Delete, End en Page Down.
3	Statuslampjes	Deze lampjes geven informatie over de status van de computer en de toetsenbordinstellingen (Num Lock, Caps Lock en Scroll Lock).
4	Numerieke toetsen	Deze toetsen gebruikt u net als de toetsen op een rekenmachine.
5	Pijltoetsen	De pijltoetsen worden gebruikt om te navigeren binnen documenten of websites. Met deze toetsen kunt u de aanwijzer op het scherm naar links, rechts, boven of beneden bewegen zonder dat u de muis hoeft te gebruiken.
6	Ctrl-toetsen	Deze toetsen worden in combinatie met een andere toets gebruikt. De functie is afhankelijk van de gebruikte applicatie.
7	Applicatietoets ¹	Wordt gebruikt om popmenu's te openen in een Microsoft Office-applicatie (net als de rechtermuisknop). Kan in andere applicaties andere functies hebben.
8	Windows-logotoetsen ¹	Met deze toetsen opent u het menu Start in Microsoft Windows. Wordt in combinatie met andere toetsen gebruikt voor andere functies.
9	Alt-toetsen	Deze toetsen worden in combinatie met een andere toets gebruikt. De functie is afhankelijk van de gebruikte applicatie.

¹ Deze toetsen zijn alleen beschikbaar in bepaalde landen/regio's.

Windows-logotoets gebruiken

U gebruikt de Windows-logotoets in combinatie met andere toetsen om bepaalde functies in Windows uit te voeren. Raadpleeg [Toetsenbord op pagina 5](#) voor meer informatie over de Windows-logotoets.

Tabel 1-5 Functies van de Windows-logotoets

De volgende functies van de Windows-logotoets zijn beschikbaar in Microsoft Windows XP en Microsoft Windows Vista.	
Windows-logotoets	Opent of verbergt het menu Start.
Windows-logotoets + d	Toont het bureaublad.
Windows-logotoets + m	Minimaliseert alle open applicaties.
Shift + Windows-logotoets + m	Maakt het minimaliseren van alle vensters ongedaan.
Windows-logotoets + e	Start Deze computer.
Windows-logotoets + f	Start Document zoeken.
Windows-logotoets + Ctrl + f	Start Computer zoeken.
Windows-logotoets + F1	Start Windows Help.
Windows-logotoets + I	Hiermee vergrendelt u de computer als u verbinding heeft met een netwerk domein. Als er geen verbinding met een netwerk domein is, kunt u hiermee op een andere gebruiker overschakelen.
Windows-logotoets + r	Opent het dialoogvenster Uitvoeren.
Windows-logotoets + u	Start Hulpprogrammabeheer.
Windows-logotoets + Tab	Windows XP: Hiermee doorloopt u de knoppen op de taakbalk. Windows Vista: Hiermee doorloopt u de programma's op de taakbalk met Windows Flip 3-D.
Naast de hierboven beschreven functies van de Windows-logotoets zijn in Windows Vista bovendien de volgende functies beschikbaar.	
Ctrl + Windows-logotoets + Tab	Hiermee doorloopt u, met behulp van de pijltoetsen, de programma's op de taakbalk met Windows Flip 3-D (Windows Vista).
Windows-logotoets + Spatiebalk	Hiermee brengt u alle gadgets naar de voorgrond en selecteert u Windows Sidebar.
Windows-logotoets + g	Hiermee doorloopt u de gadgets in de Sidebar.
Windows-logotoets + u	Hiermee opent u het Toegankelijkheidscentrum.
Windows-logotoets + willekeurige cijfer	Hiermee opent u de Snel starten-snelkoppeling in de positie die overeenkomt met het cijfer (met Windows-logotoets + 1 opent u bijvoorbeeld de eerste snelkoppeling in het menu Snel starten).

Locatie van het serienummer

Elke computer heeft een uniek serienummer en een productidentificatienummer op de hieronder aangegeven plaats. Houd deze nummers bij de hand wanneer u contact opneemt met de klantenondersteuning.

Afbeelding 1-6 Locatie van serienummer en productidentificatienummer



2 Hardware-upgrades

Voorzieningen voor onderhoud

De computer beschikt over speciale voorzieningen die het uitvoeren van upgrades en onderhoud aan de computer vergemakkelijken. Voor de meeste installatieprocedures die in dit hoofdstuk worden beschreven, heeft u geen gereedschap nodig.

Waarschuwingen en instructies

Lees zorgvuldig alle instructies en waarschuwingen in deze handleiding voordat u een upgrade uitvoert.

- ⚠ **WAARSCHUWING!** Ga als volgt te werk om het risico van persoonlijk letsel door elektrische schokken, warme oppervlakken of brand te beperken:

Haal de stekker van het netsnoer uit het stopcontact en laat de interne systeemonderdelen afkoelen voordat u ze aanraakt.

Sluit geen telecommunicatie- of telefoonconnectoren aan op de aansluitpunten van de netwerkadapter (NIC).

Gebruik de geaarde stekker van het netsnoer. De geaarde stekker is een belangrijke veiligheidsvoorziening.

Sluit het netsnoer aan op een geaard stopcontact dat altijd gemakkelijk bereikbaar is.

Lees de *Handleiding voor veiligheid & comfort* voor informatie over het beperken van het risico van ernstig letsel. Deze handleiding bevat informatie over de juiste plaatsing van de computer, een goede zithouding, gezondheidsaspecten en gewoonten met betrekking tot het werken met de computer, alsmede belangrijke instructies met betrekking tot elektrische en mechanische veiligheid. U vindt deze handleiding op <http://www.hp.com/ergo>.

WAARSCHUWING! Bevat elektrisch geladen en losse onderdelen.

Koppel de stroomtoevoer los van het apparaat voordat u de behuizing verwijdert.

Plaats de behuizing terug en zorg dat deze goed is bevestigd voordat u de stroomtoevoer naar het apparaat weer inschakelt.

- △ **VOORZICHTIG:** Een ontlading van statische elektriciteit kan de elektronische onderdelen van de computer of optionele apparatuur beschadigen. Zorg ervoor dat u niet statisch geladen bent. Raak een geaard metalen voorwerp aan voordat u deze handelingen uitvoert. Raadpleeg voor meer informatie bijlage D, [Elektrostatische ontlading op pagina 61](#).

Wanneer de computer is aangesloten op een stopcontact, wordt de systeemkaart altijd van stroom voorzien. Haal de stekker uit het stopcontact voordat u de computer opent om schade aan interne onderdelen te voorkomen.

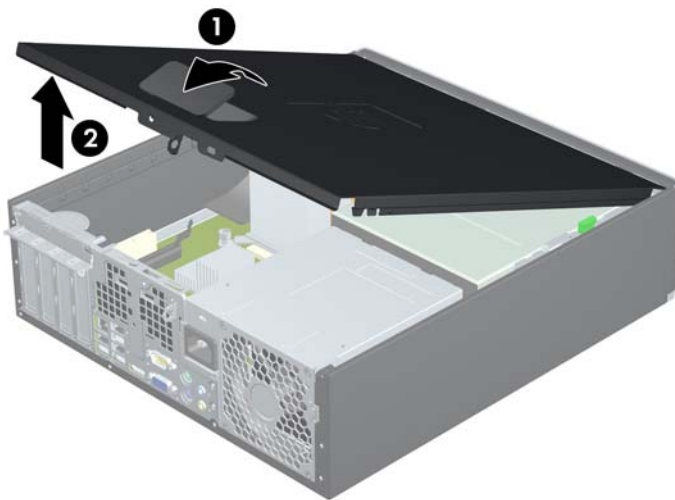
Toegangspaneel van de computer verwijderen

1. Zorg dat alle beveiligingsapparaten die het openen van de computer verhinderen, zijn verwijderd of ontkoppeld.
2. Verwijder alle verwisselbare media, zoals cd's of USB-flashdrives, uit de computer.
3. Sluit de computer via het besturingssysteem af en zet vervolgens alle externe apparatuur uit.
4. Haal de stekker uit het stopcontact en ontkoppel eventuele externe apparaten.

△ **VOORZICHTIG:** Er staat altijd spanning op de systeemkaart wanneer het systeem is aangesloten op een actief stopcontact, ongeacht of het systeem is in- of uitgeschakeld. Haal de stekker van het netsnoer uit het stopcontact om schade aan de interne onderdelen van de computer te voorkomen.

5. Als de computer op een standaard is geplaatst, verwijdert u de computer van deze standaard.
6. Til het toegangspaneel op aan de houder van het toegangspaneel (1) en til het toegangspaneel vervolgens van de computer (2).

Afbeelding 2-1 Toegangspaneel van de computer verwijderen



Toegangspaneel terugplaatsen

Schuif de rand aan de voorkant van het toegangspaneel onder de rand aan de voorkant van de behuizing (1) en druk de achterkant van het toegangspaneel tegen de computer aan totdat het vastklikt (2).

Afbeelding 2-2 Toegangspaneel terugplaatsen



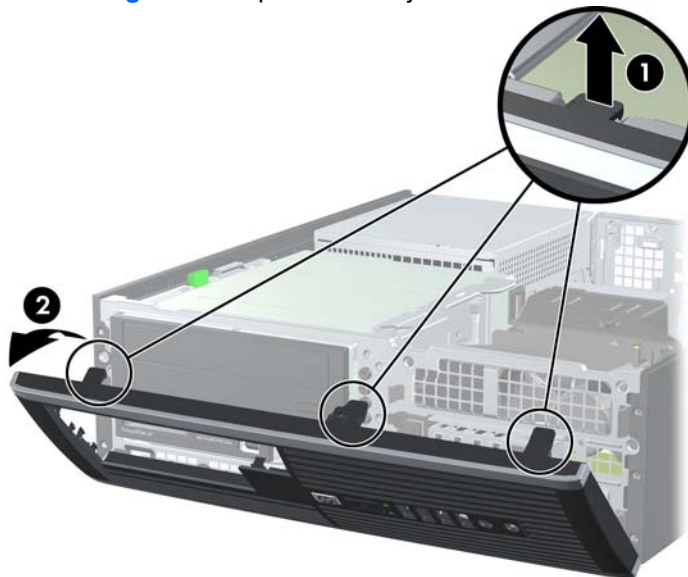
Voorpaneel verwijderen

1. Zorg dat alle beveiligingsapparaten die het openen van de computer verhinderen, zijn verwijderd of ontkoppeld.
2. Verwijder alle verwisselbare media, zoals cd's of USB-flashdrives, uit de computer.
3. Sluit de computer via het besturingssysteem af en zet vervolgens alle externe apparatuur uit.
4. Neem de stekker uit het stopcontact en ontkoppel eventuele externe apparaten.

△ **VOORZICHTIG:** Er staat altijd spanning op de systeemkaart wanneer het systeem is aangesloten op een actief stopcontact, ongeacht of het systeem is in- of uitgeschakeld. Haal de stekker van het netsnoer uit het stopcontact om schade aan de interne onderdelen van de computer te voorkomen.

5. Verwijder het toegangspaneel.
6. Til de drie lipjes aan de zijkant van het paneel op (1) en draai het paneel vervolgens weg van de behuizing (2).

Afbeelding 2-3 Voorpaneel verwijderen

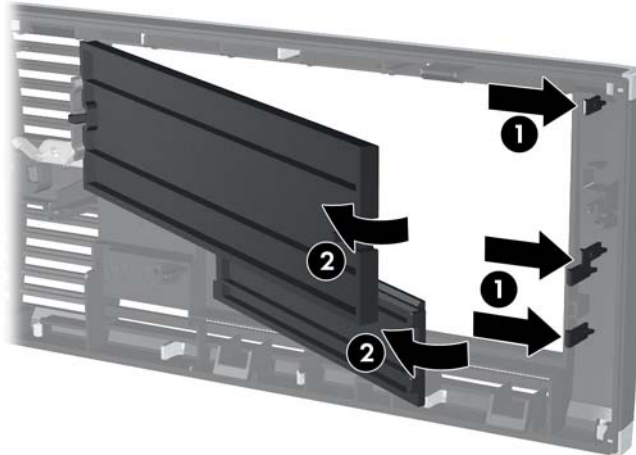


Afdekplaatjes verwijderen

Bij sommige modellen worden de 3.5-inch en 5.25-inch externe schijfposities afgedekt door afdekplaatjes. Verwijder deze afdekplaatjes voordat u een schijf eenheid installeert. Ga als volgt te werk om een afdekplaatje te verwijderen:

1. Verwijder het toegangspaneel en het voorpaneel.
2. Als u een afdekplaatje wilt verwijderen, drukt u de twee lipjes die het afdekplaatje op zijn plek houden, naar de rechterbuitenkant van het paneel (1) en schuift u het afdekplaatje naar achteren en naar rechts om het te verwijderen (2).

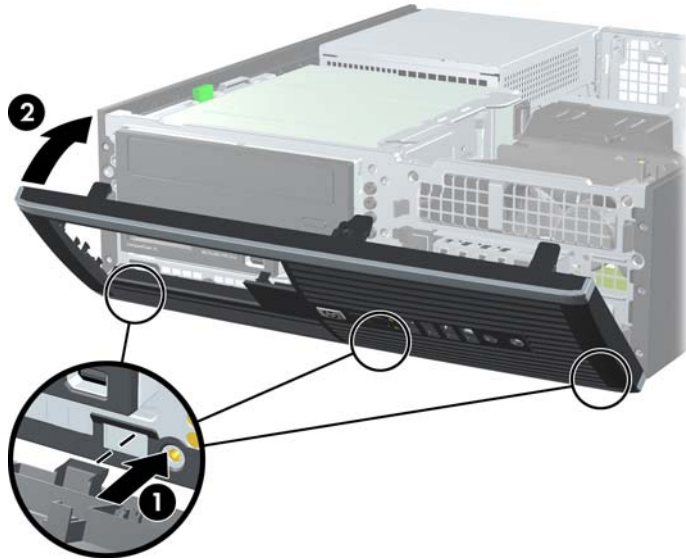
Afbeelding 2-4 Afdekplaatje verwijderen



Voorpaneel terugplaatsen

Steek de drie haken aan de onderkant van het paneel in de rechthoekige gaten op de behuizing (1) en draai de bovenkant van het paneel op de behuizing (2) totdat het vastklikt.

Afbeelding 2-5 Voorpaneel terugplaatsen



Small Form Factor desktopcomputer gebruiken in een minitorenconfiguratie

De Small Form Factor computer kan worden gebruikt in staande positie met een optionele torenstandaard die kan worden aangeschaft bij HP.

1. Zorg dat alle beveiligingsapparaten die het openen van de computer verhinderen, zijn verwijderd of ontkoppeld.
2. Verwijder alle verwisselbare media, zoals cd's of USB-flashdrives, uit de computer.
3. Sluit de computer via het besturingssysteem af en zet vervolgens alle externe apparatuur uit.
4. Neem de stekker uit het stopcontact en ontkoppel eventuele externe apparaten.

△ **VOORZICHTIG:** Er staat altijd spanning op de systeemkaart wanneer het systeem is aangesloten op een actief stopcontact, ongeacht of het systeem is in- of uitgeschakeld. Haal de stekker van het netsnoer uit het stopcontact om schade aan de interne onderdelen van de computer te voorkomen.

5. Leg de computer met de rechterkant omlaag en plaats de computer in de optionele standaard.

Afbeelding 2-6 Desktopconfiguratie omzetten in torenconfiguratie



📄 **OPMERKING:** HP beveelt het gebruik van een torenstandaard aan om de computer te stabiliseren wanneer deze in een torenconfiguratie wordt gebruikt.

6. Sluit het netsnoer en eventuele externe apparatuur opnieuw aan en zet vervolgens de computer aan.

📄 **OPMERKING:** Zorg dat aan alle zijden van de computer een ruimte van ten minste 10,2 cm vrij blijft.

Extra geheugen installeren

De computer wordt geleverd met DDR3-SDRAM (Double Data Rate 3 Synchronous Dynamic Random Access Memory) DIMM's (Dual Inline Memory Modules).


DIMM's

De systeemkaart bevat geheugenmodulevoetjes voor maximaal vier DIMM's die aan industriestandaarden voldoen. In deze voetjes bevindt zich ten minste één vooraf geïnstalleerde DIMM. Voor een optimale geheugencapaciteit kunt u maximaal 16 GB geheugen op de systeemkaart installeren en configureren voor de snelle tweekanaalmodus.

DDR3-SDRAM DIMM's

Voor een juiste werking van het systeem zijn de DDR3-SDRAM DIMM's:

- 240-pins modules die aan industriestandaarden voldoen;
- ongebufferd, niet-ECC en compatibel met PC3-8500 DDR3-1066 MHz of PC3-10600 DDR3-1333 MHz;

 **OPMERKING:** 1333 MHz DIMM's kunnen alleen worden uitgevoerd met een snelheid van 1066 MHz.

- 1,5-volt DDR3-SDRAM DIMM's.

De DDR3-SDRAM DIMM's moeten tevens:

- CAS-latency 7 DDR3 1066 MHz (timing 7-7-7) en CAS-latency 9 DDR3 1333 MHz (timing 9-9-9) ondersteunen;
- zijn voorzien van de voorgeschreven JEDEC SPD-informatie.

Daarnaast ondersteunt de computer:

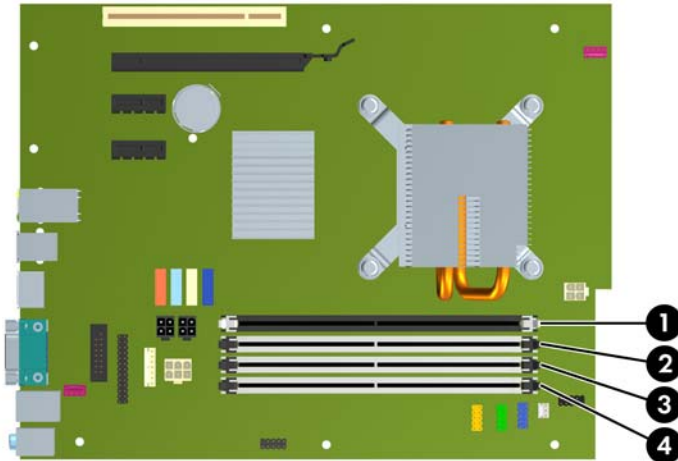
- 512-Mbit, 1-Gbit en 2-Gbit niet-ECC-geheugentechnologieën;
- enkelzijdige en dubbelzijdige DIMM's;
- DIMM's met x8 en x16 DDR-elementen. DIMM's met x4 SDRAM worden daarentegen niet ondersteund.

 **OPMERKING:** Het systeem functioneert niet goed wanneer er niet-ondersteunde DIMM's zijn geïnstalleerd.

DIMM-voetjes van geheugen voorzien

De systeemkaart bevat vier DIMM-voetjes: twee voetjes per kanaal. De voetjes worden aangeduid met DIMM1, DIMM2, DIMM3 en DIMM4. De voetjes DIMM1 en DIMM2 werken in geheugenkanaal A. De voetjes DIMM3 en DIMM4 werken in geheugenkanaal B.

Afbeelding 2-7 Locatie van DIMM-voetjes



Tabel 2-1 Locatie van DIMM-voetjes

Item	Beschrijving	Kleur van voetje
1	Voetje DIMM1, kanaal A (als eerste vullen)	Zwart
2	Voetje DIMM2, kanaal A (als derde vullen)	Wit
3	Voetje DIMM3, kanaal B (als tweede vullen)	Wit
4	Voetje DIMM4, kanaal B (als vierde vullen)	Wit

OPMERKING: In het zwarte voetje DIMM1 moet een DIMM zijn geplaatst. Als dat niet het geval is, verschijnt een POST-foutmelding dat een geheugenmodule in het verkeerde voetje is geïnstalleerd.

Het systeem selecteert automatisch de enkelkanaalmodus, de tweekanaalmodus of de flexmodus, afhankelijk van de manier waarop de DIMM's zijn geplaatst.

- Het systeem werkt in de enkelkanaalmodus wanneer alleen in de DIMM-voetjes van één kanaal DIMM's zijn geïnstalleerd.
- Het systeem werkt in de snellere tweekanaalmodus als de totale geheugencapaciteit van de DIMM's in kanaal A gelijk is aan de totale geheugencapaciteit van de DIMM's in kanaal B. De gebruikte technologie en de breedte van de DIMM's hoeft niet voor beide kanalen hetzelfde te zijn. Wanneer kanaal A bijvoorbeeld twee 512-MB DIMM's bevat en er in kanaal B één 1-GB DIMM is geplaatst, zal het systeem in tweekanaalmodus werken.
- Het systeem werkt in flexmodus als de totale geheugencapaciteit van de DIMM's in kanaal A niet gelijk is aan de totale geheugencapaciteit van de DIMM's in kanaal B. In de flexmodus bepaalt het kanaal met de kleinste hoeveelheid geheugen hoeveel geheugen wordt toegewezen aan de tweekanaalmodus. De rest wordt toegewezen aan de enkelkanaalmodus. Voor een optimale snelheid moeten de kanalen zodanig worden uitbalanceerd dat de grootste hoeveelheid

geheugen evenredig wordt verdeeld over de twee kanalen. Als één kanaal meer geheugen bevat dan het andere kanaal, moet de grootste hoeveelheid worden toegewezen aan kanaal A. Als u bijvoorbeeld een 1-GB DIMM en drie 512-MB DIMM's in de voetjes plaatst, moet in kanaal A de 1-GB DIMM en een 512-MB DIMM worden geplaatst en in kanaal B de twee 512-MB DIMM's. In deze configuratie wordt 2 GB gebruikt in tweekanaalmodus en 512 MB in enkelkanaalmodus.

- In elke modus wordt de maximale snelheid bepaald door de traagste DIMM in het systeem.

DIMM's installeren

- △ **VOORZICHTIG:** Koppel het netsnoer los en wacht ongeveer 30 seconden om de spanning uit het systeem te laten wegvloeien, voordat u geheugenmodules toevoegt of verwijdert. Er staat altijd spanning op de geheugenmodules zolang de computer is aangesloten op een actief stopcontact, ongeacht of het systeem is in- of uitgeschakeld. Het toevoegen of verwijderen van geheugenmodules terwijl er spanning op het systeem staat, kan leiden tot onherstelbare beschadiging van de geheugenmodules of de systeemkaart. Als op de systeemkaart nog een lampje brandt, staat er nog steeds spanning op het systeem.

De voetjes voor geheugenmodules hebben vergulde contactpunten. Als u het geheugen uitbreidt, is het belangrijk dat u geheugenmodules met vergulde contactpunten gebruikt om corrosie en/of oxidatie ten gevolge van contact tussen onverenigbare metalen te voorkomen.

Een ontlading van statische elektriciteit kan leiden tot beschadiging van uitbreidingskaarten of andere elektronische onderdelen van de computer. Zorg ervoor dat u niet statisch geladen bent. Raak een geaard metaal voorwerp aan voordat u deze handelingen uitvoert. Raadpleeg voor meer informatie bijlage D, [Elektrostatische ontlading op pagina 61](#).

Voorkom dat u contactpunten aanraakt terwijl u een geheugenmodule hanteert. Als u dat wel doet, kunt u de module beschadigen.

1. Zorg dat alle beveiligingsapparaten die het openen van de computer verhinderen, zijn verwijderd of ontkoppeld.
2. Verwijder alle verwisselbare media, zoals cd's of USB-flashdrives, uit de computer.
3. Sluit de computer via het besturingssysteem af en zet vervolgens alle externe apparatuur uit.
4. Haal de stekker uit het stopcontact en ontkoppel eventuele externe apparaten.

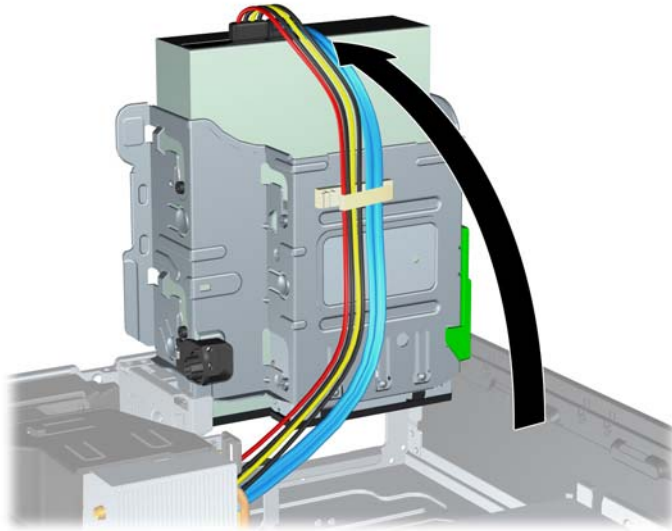
- △ **VOORZICHTIG:** Koppel het netsnoer los en wacht ongeveer 30 seconden om de spanning uit het systeem te laten wegvloeien, voordat u geheugenmodules toevoegt of verwijdert. Er staat altijd spanning op de geheugenmodules zolang de computer is aangesloten op een actief stopcontact, ongeacht of het systeem is in- of uitgeschakeld. Het toevoegen of verwijderen van geheugenmodules terwijl er spanning op het systeem staat, kan leiden tot onherstelbare beschadiging van de geheugenmodules of de systeemkaart. Als op de systeemkaart nog een lampje brandt, staat er nog steeds spanning op het systeem.

5. Als de computer op een standaard is geplaatst, verwijdert u de computer van deze standaard.
6. Verwijder het toegangspaneel.

- △ **WAARSCHUWING!** Laat de interne systeemonderdelen afkoelen voordat u ze aanraakt, omdat u anders het risico van brandwonden loopt.

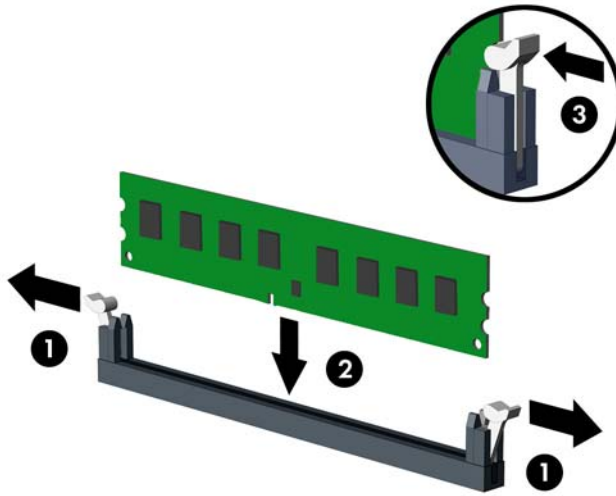
7. Draai de externe schijfpositie omhoog om toegang te krijgen tot de geheugenmodulevoetjes op de systeemkaart.

Afbeelding 2-8 Schijfhouder rechtop zetten



8. Open beide vergrendelingen van het geheugenvoetje (1) en plaats de geheugenmodule in het voetje (2).

Afbeelding 2-9 DIMM installeren



OPMERKING: Een geheugenmodule kan slechts in één stand worden geïnstalleerd. Zorg dat de uitsparing op de module aansluit op het lipje van het geheugenvoetje.

In het zwarte DIMM1-voetje moet een DIMM zijn geplaatst.

Vul de DIMM-voetjes in de volgende volgorde: DIMM1, DIMM3, DIMM2 en DIMM4.

Voorzie de voetjes op een dusdanige manier van geheugen dat de geheugencapaciteit zo evenredig mogelijk is verdeeld tussen kanaal A en kanaal B. Raadpleeg voor meer informatie [DIMM-voetjes van geheugen voorzien op pagina 17](#).

9. Duw de module in het voetje en zorg dat de module goed op zijn plaats zit. Zorg ervoor dat de vergrendelingen gesloten zijn (3).
10. Herhaal de stappen 8 en 9 als u nog meer modules wilt installeren.
11. Plaats het toegangspaneel van de computer terug.
12. Monteer de eventuele standaard.
13. Sluit het netsnoer weer aan en zet de computer aan.
14. Vergrendel eventuele beveiligingsapparaten die u heeft ontgrendeld bij het verwijderen van het toegangspaneel.

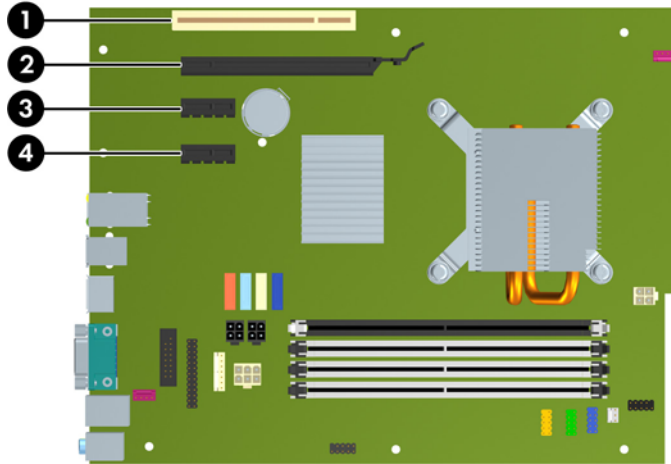
Normaal gesproken wordt het extra geheugen automatisch herkend wanneer u de computer weer aanzet.

Uitbreidingskaarten verwijderen of installeren

De computer heeft één PCI-uitbreidingsslot, twee PCI Express x1-uitbreidingsslots en één PCI Express x16-uitbreidingsslot.

OPMERKING: De PCI- en PCI Express-uitbreidingsslots ondersteunen alleen uitbreidingskaarten met een laag profiel.

Afbeelding 2-10 Locaties van de uitbreidingsslots



Tabel 2-2 Locaties van de uitbreidingsslots

Item	Beschrijving
1	PCI-uitbreidingsslot
2	PCI Express x16-uitbreidingsslot
3	PCI Express x1-uitbreidingsslot
4	PCI Express x1-uitbreidingsslot

OPMERKING: In het PCI Express x16-slot kunt u een PCI Express x1-, x4-, x8- of x16-uitbreidingskaart installeren.

Ga als volgt te werk om een uitbreidingskaart te plaatsen:

1. Zorg dat alle beveiligingsapparaten die het openen van de computer verhinderen, zijn verwijderd of ontkoppeld.
2. Verwijder alle verwisselbare media, zoals cd's of USB-flashdrives, uit de computer.
3. Sluit de computer via het besturingssysteem af en zet vervolgens alle externe apparatuur uit.
4. Haal de stekker uit het stopcontact en ontkoppel eventuele externe apparaten.

VOORZICHTIG: Er staat altijd spanning op de systeemkaart wanneer het systeem is aangesloten op een actief stopcontact, ongeacht of het systeem is in- of uitgeschakeld. Haal de stekker van het netsnoer uit het stopcontact om schade aan de interne onderdelen van de computer te voorkomen.

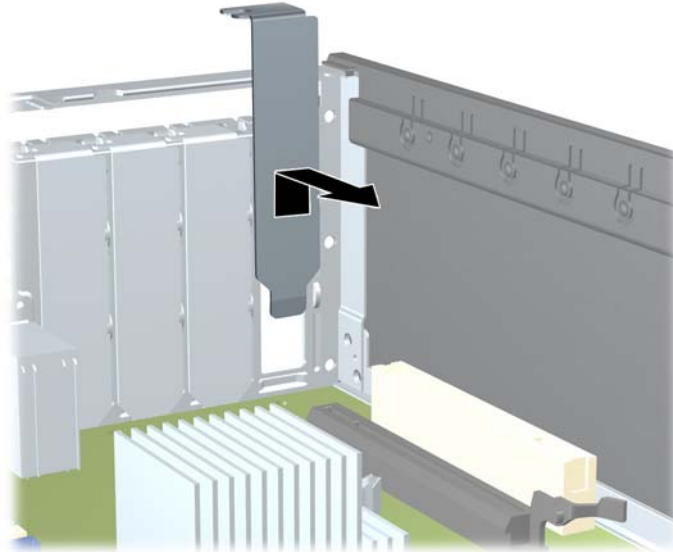
5. Als de computer op een standaard is geplaatst, verwijdert u de computer van deze standaard.
6. Verwijder het toegangspaneel.
7. Bepaal welk leeg uitbreidingsvoetje op de systeemkaart het voetje is dat u wilt gebruiken en welk uitbreidingsslot op de achterkant van het computerchassis hierbij hoort.
8. Ontgrendel de borgbeugel waarmee de afdekplaatjes van de PCI-slots zijn beveiligd door het groene lipje op de beugel op te tillen en de beugel open te draaien.

Afbeelding 2-11 Borgbeugel voor uitbreidingskaarten openen




9. Voordat u een uitbreidingskaart installeert, verwijdert u het afdekplaatje van het uitbreidingsslot of de geïnstalleerde uitbreidingskaart.
 - a. Als u een uitbreidingskaart in een leeg slot plaatst, verwijdert u op de achterkant van het chassis het bijbehorende afdekplaatje van het uitbreidingsslot. Trek het afdekplaatje recht omhoog en vervolgens van de binnenkant van het chassis af.

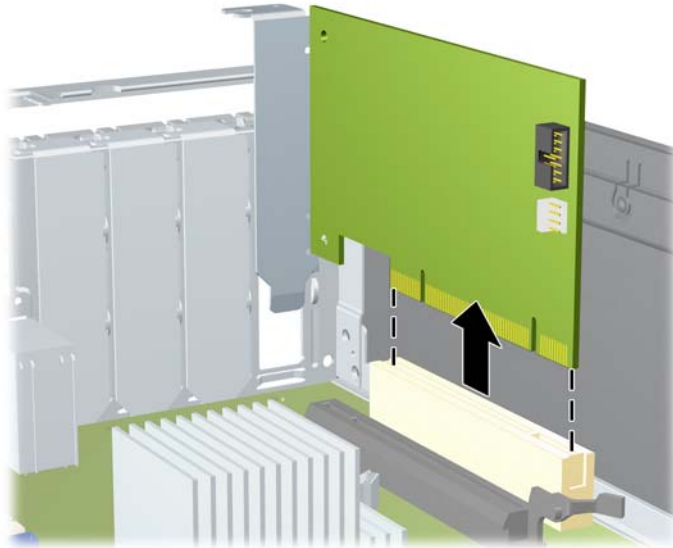
Afbeelding 2-12 Afdekplaatje van een uitbreidingsslot verwijderen



- b. Als u een standaard PCI-kaart of PCI Express x1-kaart verwijdert, houdt u de kaart aan beide uiteinden vast en beweegt u de kaart voorzichtig heen en weer tot deze loskomt uit het voetje. Trek de uitbreidingskaart recht omhoog uit het uitbreidingsslot en beweeg de kaart vervolgens van de binnenkant van het chassis af om de kaart los te maken van het chassis. Pas op dat de kaart niet langs andere onderdelen schuurt.

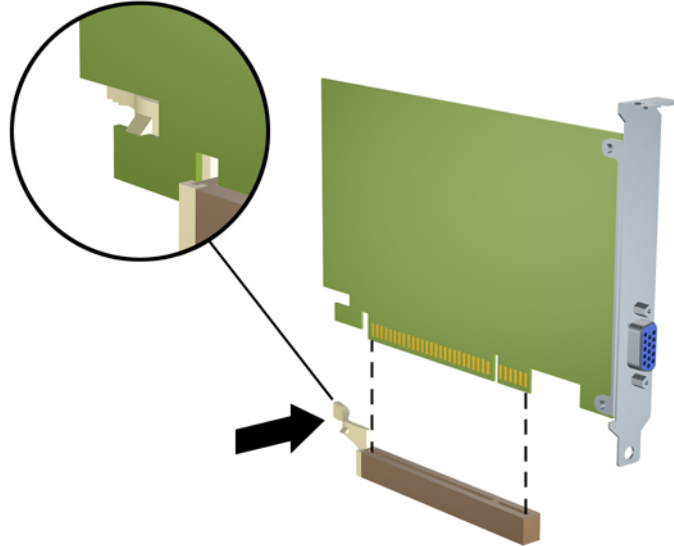
 **OPMERKING:** Voordat u een geïnstalleerde uitbreidingskaart verwijdert, ontkoppelt u alle kabels van de kaart.

Afbeelding 2-13 Standaard PCI-uitbreidingskaart verwijderen



- c. Als u een PCI Express x16-kaart verwijdert, beweegt u de borgbeugel aan de achterkant van het uitbreidingsslot van de kaart af en beweegt u vervolgens de kaart voorzichtig heen en weer totdat de kaart loskomt uit het slot. Trek de uitbreidingskaart recht omhoog uit het voetje en beweeg de kaart vervolgens van de binnenkant van het chassis af om de kaart los te maken van het chassis. Pas op dat de kaart niet langs andere onderdelen schuurt.

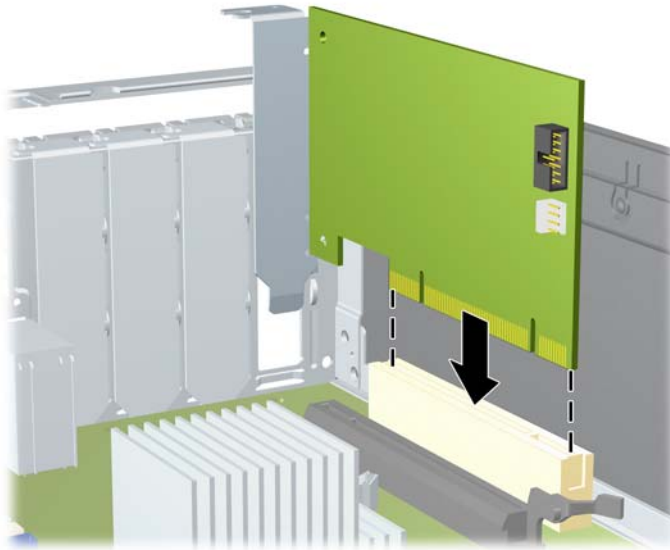
Afbeelding 2-14 PCI Express x16-uitbreidingskaart verwijderen




10. Berg de verwijderde kaart op in een antistatische verpakking.
11. Als u geen nieuwe uitbreidingskaart installeert, plaatst u het afdekplaatje om het open slot af te dekken.
- △ **VOORZICHTIG:** Nadat u een uitbreidingskaart heeft verwijderd, moet deze worden vervangen door een nieuwe uitbreidingskaart of door een afdekplaatje, omdat anders de koeling van de interne onderdelen niet goed functioneert.

12. Als u een nieuwe uitbreidingskaart installeert, houdt u de kaart vlak boven het uitbreidingsvoetje op de systeemkaart. Vervolgens beweegt u de uitbreidingskaart in de richting van de achterkant van het chassis, zodat de onderkant van de uitbreidingskaart zich recht voor het open slot bevindt aan de achterkant van het chassis. Druk nu de uitbreidingskaart recht naar beneden in het voetje op de systeemkaart.

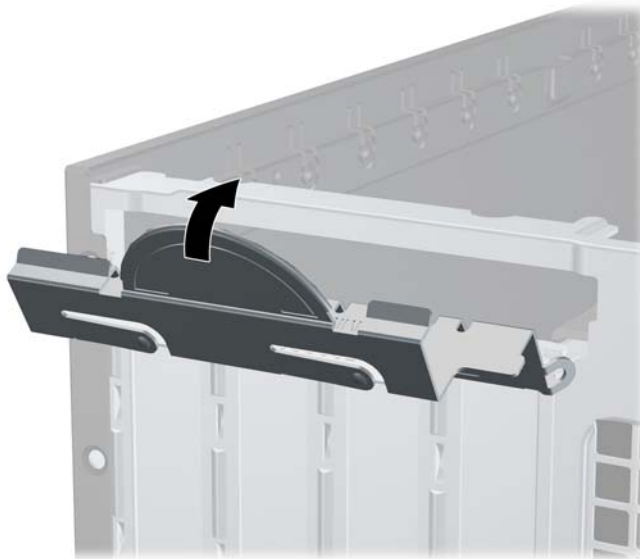
Afbeelding 2-15 Uitbreidingskaart installeren



 **OPMERKING:** Druk de uitbreidingskaart stevig aan, zodat de connector over de gehele lengte goed in het uitbreidingsslot vastzit.

13. Draai de borgbeugel terug in de normale stand om de uitbreidingskaart vast te zetten.

Afbeelding 2-16 Borgbeugel voor uitbreidingskaarten sluiten

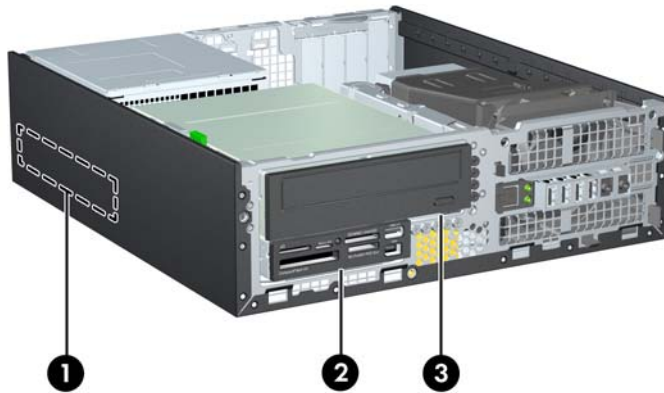


14. Sluit indien nodig externe kabels aan op de geïnstalleerde kaart. Sluit interne kabels aan op de systeemkaart, indien van toepassing.
15. Plaats het toegangspaneel van de computer terug.

16. Monteer de eventuele standaard.
17. Sluit het netsnoer weer aan en zet de computer aan.
18. Vergrendel eventuele beveiligingsapparaten die u heeft ontgrendeld bij het verwijderen van het toegangspaneel.
19. Configureer de computer opnieuw als dat nodig is. Raadpleeg de handleiding *Computerinstellingen* voor meer informatie over het gebruik van Computer Setup (Computerinstellingen).

Schijfposities

Afbeelding 2-17 Schijfposities



Tabel 2-3 Schijfposities

1	3,5-inch interne vasteschijfpositie
2	3,5-inch externe schijfpositie voor optionele schijfeenheden (mediakaartlezer wordt weergegeven)
3	Externe schijfpositie van 5,25 inch voor optionele schijfeenheden (optischeschijfeenheid wordt weergegeven)


OPMERKING: De schijfeenheidconfiguratie van uw computer verschilt mogelijk van de weergegeven schijfeenheidconfiguratie.

Start Computer Setup (Computerinstellingen) om het type, de grootte en de capaciteit van de geïnstalleerde schijfeenheden te controleren. Raadpleeg de handleiding *Computerinstellingen* voor meer informatie over Computer Setup (Computerinstellingen).

Schijfeenheden installeren en verwijderen

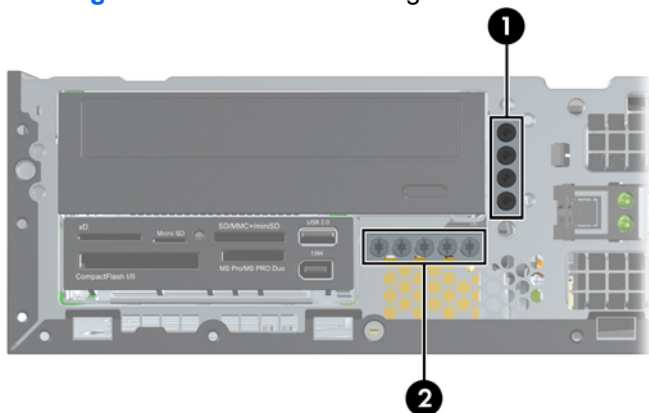
Houd rekening met de volgende richtlijnen als u extra schijfeenheden installeert:

- Zorg ervoor dat de primaire vaste schijf van het type SATA (Serial ATA) is aangesloten op de donkerblauwe primaire SATA-connector op de systeemkaart met de aanduiding SATA0.
- Sluit een SATA-optischschijfeenheid aan op de witte SATA-connector op de systeemkaart met de aanduiding SATA1.
- Sluit apparaten aan in de volgorde SATA0, SATA1, SATA2 en SATA3.
- Sluit een eSATA-adapterkabel aan op de oranje SATA3-connector.

 **OPMERKING:** De eSATA-adapter wordt geïnstalleerd in een van de uitbreidingsslots aan de achterkant van de computer. U moet de SATA3-connector configureren in het hulpprogramma Computer Setup (Computerinstellingen) om als eSATA te functioneren. Selecteer **Storage** (Opslag) > **Storage Options** (Opslagopties) > **eSATA Port** (eSATA-poort) om de SATA3-connector opnieuw te configureren. Raadpleeg de *Handleiding Computerinstellingen* voor meer informatie.

- Sluit de USB-kabel van een mediakaartlezer aan op de USB-connector met de aanduiding MEDIA op de systeemkaart. Als de mediakaartlezer is voorzien van een 1394-poort, sluit u de 1394-kabel aan op de 1394-PCI-kaart.
- Het systeem biedt geen ondersteuning voor optischschijfeenheden of vaste schijven van het type Parallel ATA (PATA).
- Gebruik geleideschroeven om ervoor te zorgen dat de schijfeenheid correct in de schijfhouder wordt geplaatst en vastklikt. HP levert extra geleideschroeven mee voor de externe schijfposities (vijf 6-32 standaardschroeven en vier M3 metrische schroeven). Deze bevinden zich aan de voorkant van de behuizing, onder het voorpaneel. De 6-32 standaardschroeven zijn vereist voor een secundaire vaste schijf. Alle andere schijfeenheden (met uitzondering van de primaire vaste schijf) gebruiken M3 metrische schroeven. De door HP geleverde metrische schroeven zijn zwart en de door HP geleverde standaardschroeven zijn zilverkleurig. Als u de primaire vaste schijf vervangt, verwijdert u de vier zilverkleurige en blauwe 6-32 isolerende montagegeleideschroeven van de oude vaste schijf en installeert u deze in de nieuwe vaste schijf.

Afbeelding 2-18 Locaties van extra geleideschroeven



Nr.	Geleideschroef	Apparaat
-----	----------------	----------

1	Zwarte M3 metrische schroeven	Alle andere schijfeenheden (met uitzondering van de primaire vaste schijf)
2	Zilverkleurige 6-32 standaardschroeven	Secundaire vaste schijf

Er zijn in totaal vijf extra zilverkleurige 6-32 standaardschroeven. Vier worden gebruikt als geleideschroeven voor een secundaire vaste schijf. De vijfde wordt gebruikt voor de beveiliging van het paneel (zie [Beveiliging van voorpaneel op pagina 59](#) voor meer informatie).

△ **VOORZICHTIG:** Neem de volgende voorzorgsmaatregelen in acht om gegevensverlies en schade aan de computer of de schijfeenheid te voorkomen:

Wanneer u een schijfeenheid wilt plaatsen of verwijderen, sluit u het besturingssysteem op de juiste manier af, schakelt u de computer uit en haalt u de stekker van het netsnoer uit het stopcontact. Verwijder nooit een schijfeenheid terwijl de computer aan staat of de standbystand is geactiveerd.

Zorg ervoor dat u vrij bent van statische elektriciteit voordat u een schijfeenheid aanraakt. Raak nooit de connector van de schijfeenheid aan. Raadpleeg voor meer informatie over het voorkomen van beschadiging door elektrostatische ontlading bijlage D, [Elektrostatische ontlading op pagina 61](#).

Ga voorzichtig om met schijfeenheden en laat ze niet vallen.

Gebruik niet te veel kracht wanneer u een schijfeenheid plaatst.

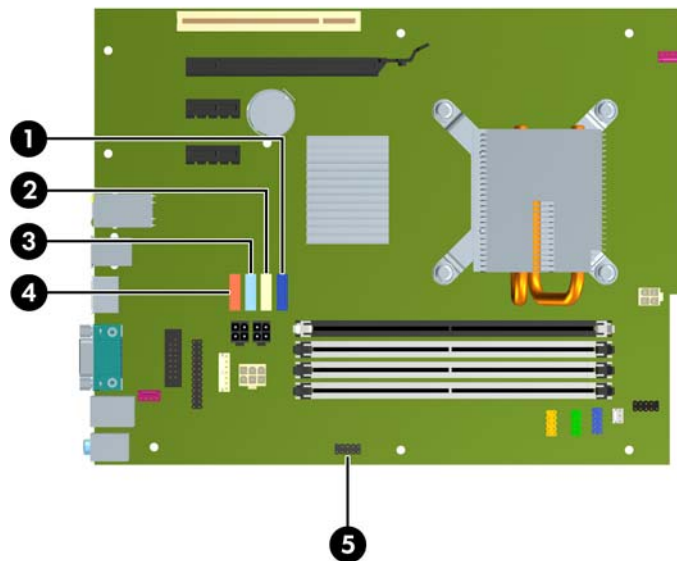
Stel vaste schijven niet bloot aan vloeistoffen, extreme temperaturen of magnetische velden van apparatuur zoals monitoren of luidsprekers.

Als u een schijfeenheid wilt verzenden, plaatst u deze in een stevige envelop met luchtkussentjes of een andere geschikte beschermende verpakking en voorziet u deze van het opschrift 'Voorzichtig: breekbaar'.

Schijfeenheidconnectoren op de systeemkaart

In de volgende illustratie en tabel wordt een overzicht gegeven van de schijfeenheidconnectoren van de systeemkaart.

Afbeelding 2-19 Schijfeenheidconnectoren op de systeemkaart



Tabel 2-4 Schijfeenheidconnectoren op de systeemkaart

Nr.	Connector voor systeemkaart	Label op systeemkaart	Kleur
1	SATA0	SATA0	donkerblauw
2	SATA1	SATA1	wit
3	SATA2	SATA2	lichtblauw
4	SATA3	SATA3	oranje
5	mediakaartlezer	MEDIA	zwart

OPMERKING: Als u een eSATA-adapter installeert, kan de oranje SATA3-connector worden geconfigureerd als eSATA in het hulpprogramma Computer Setup (Computerinstellingen). Selecteer **Storage** (Opslag) > **Storage Options** (Opslagopties) > **eSATA Port** (eSATA-poort) om de SATA3-connector opnieuw te configureren. Raadpleeg de *Handleiding Computerinstellingen* voor meer informatie.

Externe 5,25-inch schijfeenheid verwijderen

- △ **VOORZICHTIG:** Haal alle verwisselbare opslagmedia uit een schijfeenheid voordat u deze uit de computer verwijdert.

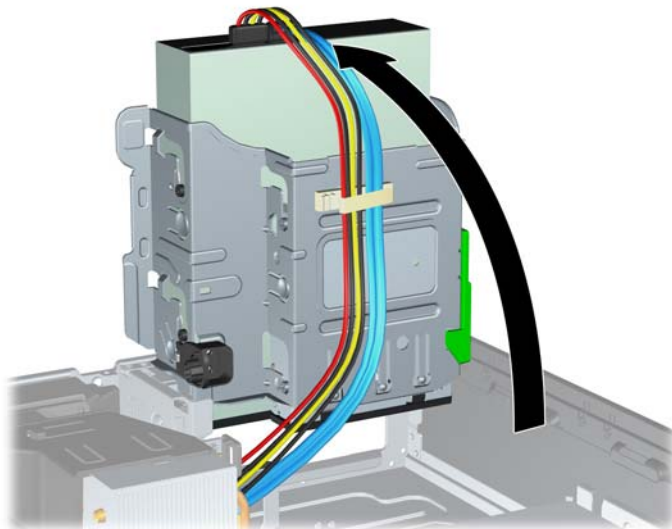
Ga als volgt te werk om een externe 5,25-inch schijfeenheid te verwijderen:

1. Zorg dat alle beveiligingsapparaten die het openen van de computer verhinderen, zijn verwijderd of ontkoppeld.
2. Verwijder alle verwisselbare media, zoals cd's of USB-flashdrives, uit de computer.
3. Sluit de computer via het besturingssysteem af en zet vervolgens alle externe apparatuur uit.
4. Haal de stekker uit het stopcontact en ontkoppel eventuele externe apparaten.

- △ **VOORZICHTIG:** Er staat altijd spanning op de systeemkaart wanneer het systeem is aangesloten op een actief stopcontact, ongeacht of het systeem is in- of uitgeschakeld. Haal de stekker van het netsnoer uit het stopcontact om schade aan de interne onderdelen van de computer te voorkomen.

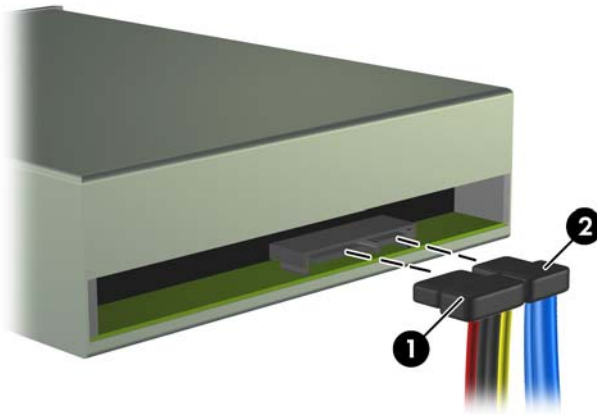
5. Als de computer op een standaard is geplaatst, verwijdert u de computer van deze standaard.
6. Verwijder het toegangspaneel.
7. Kantel de schijfhouder recht omhoog.

Afbeelding 2-20 Schijfhouder rechtop zetten



8. Als u een optischschijfeenheid verwijdert, koppelt u de voedingskabel (1) en de gegevenskabel (2) aan de achterkant van de optischschijfeenheid los.

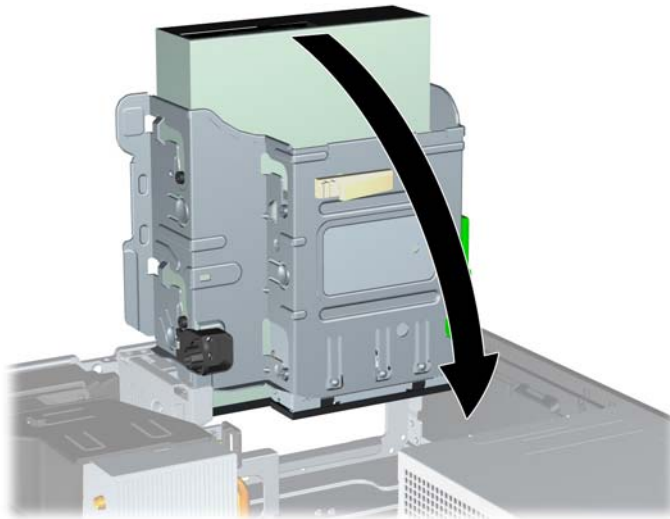
Afbeelding 2-21 Gegevenskabel en voedingskabel loskoppelen



9. Kantel de schijfhouder terug in de normale stand.

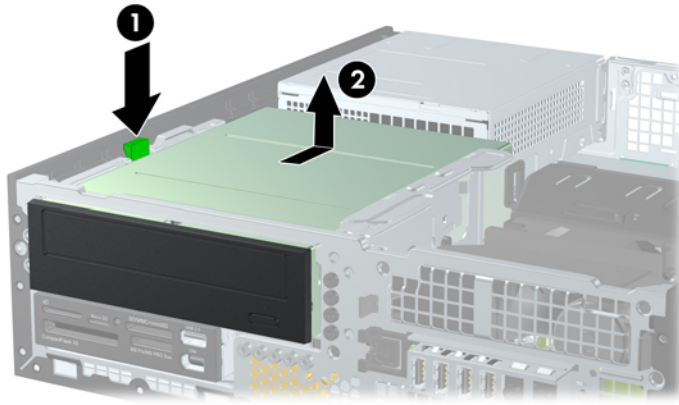
△ **VOORZICHTIG:** Let erop dat er geen kabels of snoeren bekneld raken wanneer u de schijfhouder omlaag kantelt.

Afbeelding 2-22 Schijfhouder omlaag kantelen



10. Duw het groene vergrendelingslipje van de vaste schijf (op de linkerkzijde van de schijf) omlaag om de schijf uit de schijfhouder los te maken (1). Houd de knop van de schijfhouder ingedrukt en schuif de schijf naar achteren totdat deze niet verder kan en til de schijf uit de schijfpositie (2).

Afbeelding 2-23 5,25-inch schijfeenheid verwijderen



OPMERKING: Als u de schijfeenheid wilt terugplaatsen, voert u de procedure voor verwijderen in omgekeerde volgorde uit. Als u een schijfeenheid vervangt, verplaatst u de vier geleideschroeven van de oude schijfeenheid naar de nieuwe schijfeenheid.

Optischeschijfeenheid in de 5,25-inch schijfpositie installeren

Ga als volgt te werk om een optionele optischeschijfeenheid van 5,25 inch te installeren:

1. Zorg dat alle beveiligingsapparaten die het openen van de computer verhinderen, zijn verwijderd of ontkoppeld.
2. Verwijder alle verwisselbare media, zoals cd's of USB-flashdrives, uit de computer.
3. Sluit de computer via het besturingssysteem af en zet vervolgens alle externe apparatuur uit.
4. Haal de stekker uit het stopcontact en ontkoppel eventuele externe apparaten.

△ **VOORZICHTIG:** Er staat altijd spanning op de systeemkaart wanneer het systeem is aangesloten op een actief stopcontact, ongeacht of het systeem is in- of uitgeschakeld. Haal de stekker van het netsnoer uit het stopcontact om schade aan de interne onderdelen van de computer te voorkomen.

5. Als de computer op een standaard is geplaatst, verwijdert u de computer van deze standaard.
6. Verwijder het toegangspaneel.
7. Als u een schijfeenheid installeert in een schijfpositie met een afdekplaatje ervoor, verwijdert u eerst het voorpaneel en vervolgens het afdekplaatje. Raadpleeg [Afdekplaatjes verwijderen op pagina 13](#) voor meer informatie.

8. Installeer vier M3 metrische geleideschroeven in de onderste gaten aan elke kant van de schijfeenheid. HP levert vier extra M3 metrische geleideschroeven mee. Deze bevinden zich aan de voorkant van de behuizing, onder het voorpaneel. De M3 metrische geleideschroeven zijn zwart. Raadpleeg [Schijfeenheden installeren en verwijderen op pagina 28](#) voor een afbeelding van de locatie van de extra M3 metrische geleideschroeven.

△ **VOORZICHTIG:** Gebruik uitsluitend schroeven met een lengte van 5 mm als geleideschroeven. Met langere schroeven kunt u onderdelen in de schijfeenheid beschadigen.

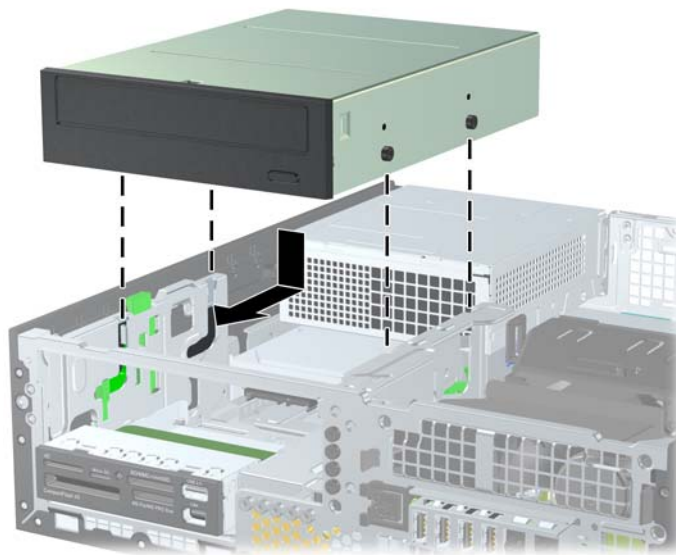
📄 **OPMERKING:** Als u de schijfeenheid vervangt, zet u de vier M3 metrische geleideschroeven van de oude schijfeenheid over op de nieuwe schijfeenheid.

Afbeelding 2-24 Geleideschroeven in de optischeschijfeenheid installeren



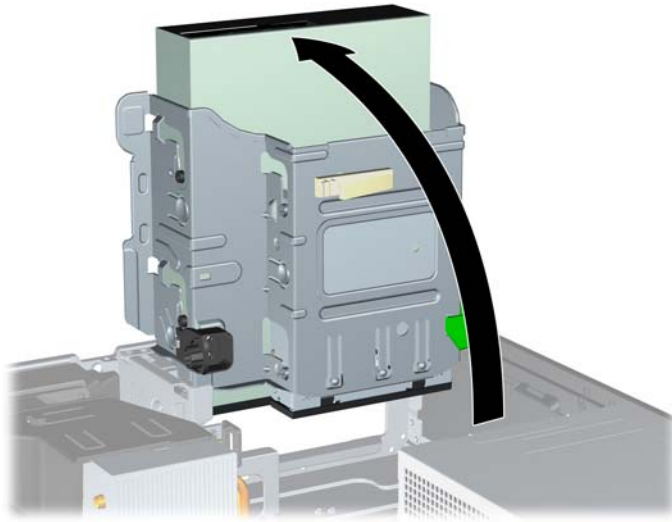
9. Plaats de geleideschroeven in de schijfeenheid in de J-slots van de schijfpositie. Schuif de schijfeenheid vervolgens naar voren totdat deze vastklikt.

Afbeelding 2-25 Optischeschijfeenheid installeren



10. Kantel de schijfhouder recht omhoog.

Afbeelding 2-26 Schijfhouder omhoog draaien



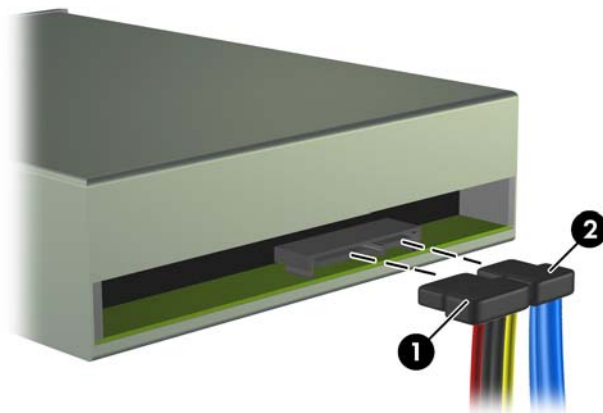
11. Sluit de SATA-gegevenskabel aan op de witte connector op de systeemkaart met de aanduiding SATA1.

12. Leid de gegevenskabel door de kabelgeleiders.

△ **VOORZICHTIG:** Er zijn twee kabelgeleiders die ervoor zorgen dat de gegevenskabel niet beknedeld komt te zitten tegen de schijfhouder wanneer deze omhoog of omlaag wordt verschoven. Eén geleider is aan de onderkant van de schijfhouder geplaatst. De andere bevindt zich op het chassis onder de schijfhouder. Zorg dat de gegevenskabel door deze geleiders loopt, voordat u de kabel aansluit op de optischeschijfseenheid.

13. Sluit de voedingskabel (1) en de gegevenskabel (2) aan op de achterzijde van de optischeschijfseenheid.

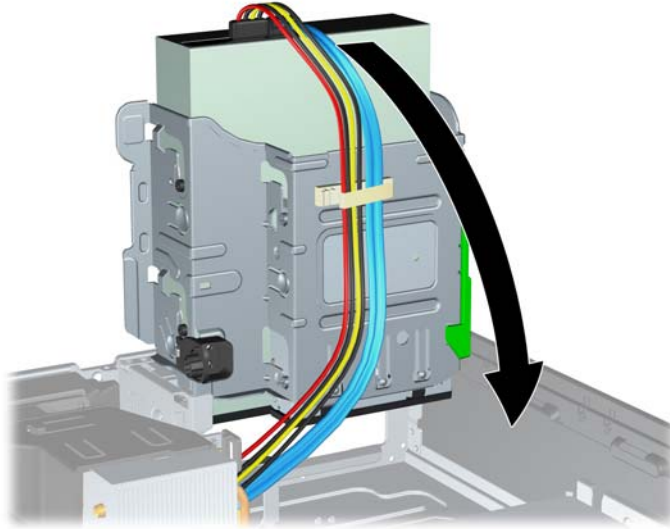
Afbeelding 2-27 Gegevenskabel en voedingskabel aansluiten



14. Kantel de schijfhouder terug in de normale stand.

△ **VOORZICHTIG:** Let erop dat er geen kabels of snoeren bekneld raken wanneer u de schijfhouder omlaag kantelt.

Afbeelding 2-28 Schijfhouder omlaag kantelen



15. Plaats het toegangspaneel van de computer terug.
16. Monteer de eventuele standaard.
17. Sluit het netsnoer weer aan en zet de computer aan.
18. Vergrendel eventuele beveiligingsapparaten die u heeft ontgrendeld bij het verwijderen van het toegangspaneel.

De schijfeenheid wordt automatisch door het besturingssysteem herkend en de configuratie van de computer wordt automatisch aangepast.

Externe 3,5-inch schijfeenheid verwijderen


△ **VOORZICHTIG:** Haal alle verwisselbare opslagmedia uit een schijfeenheid voordat u deze uit de computer verwijdert.

De 3,5-inch schijfeenheid bevindt zich onder de 5,25-inch schijfeenheid. Verwijder eerst de externe 5,25-inch schijfeenheid voordat u de externe 3,5-inch schijfeenheid verwijdert.

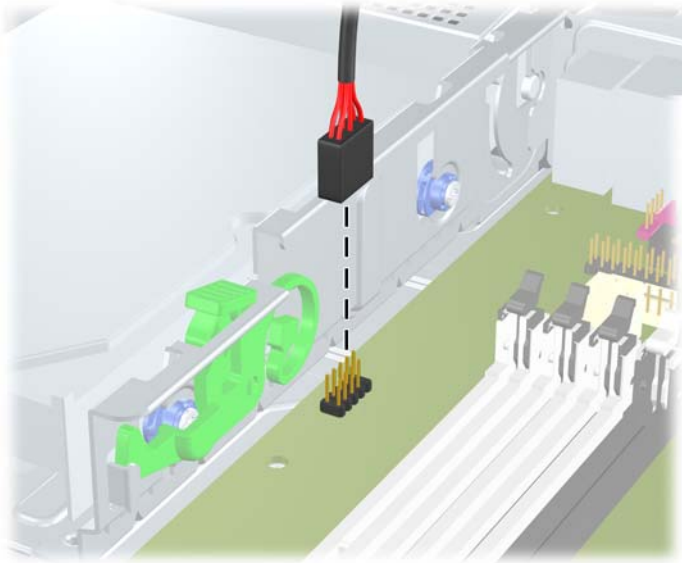
1. Volg de procedure in [Externe 5,25-inch schijfeenheid verwijderen op pagina 31](#) om de 5,25-inch schijfeenheid te verwijderen en de 3,5-inch schijfeenheid te bereiken.

△ **VOORZICHTIG:** Controleer of de computer is uitgeschakeld en of het netsnoer uit het stopcontact is gehaald voordat u verder gaat.

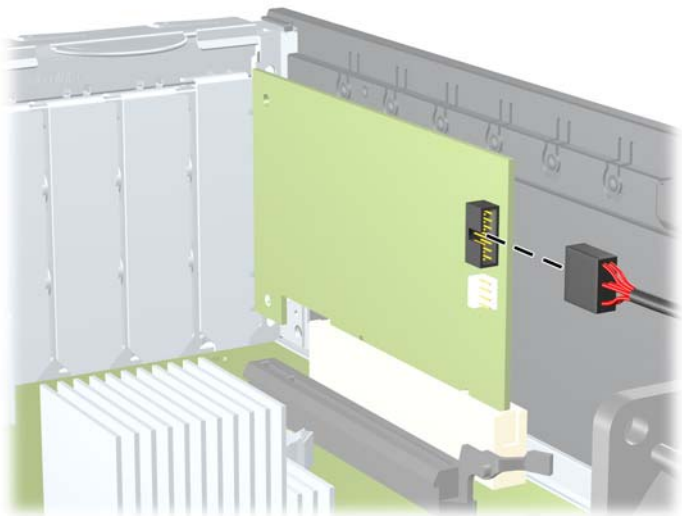
2. Ontkoppel de schijfeenheidkabels aan de achterkant van de schijfeenheid, of, als u een mediakaartlezer verwijdert, ontkoppel de USB- en 1394-kabels van de systeemkaart zoals aangegeven in de volgende afbeeldingen.

 **OPMERKING:** Op sommige modellen is de mediakaartlezer niet voorzien van een 1394-poort of -kabel.

Afbeelding 2-29 USB-kabel van de mediakaartlezer ontkoppelen

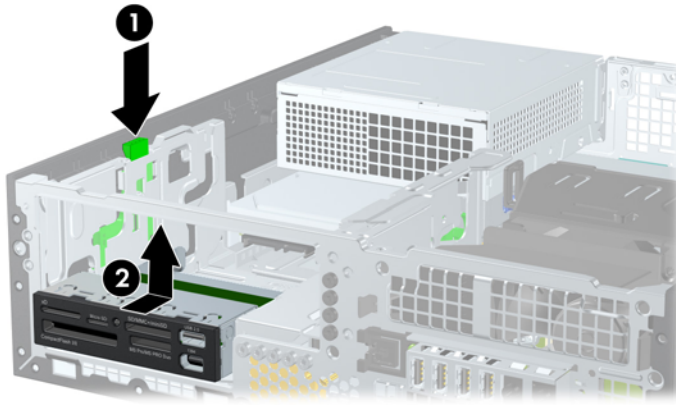


Afbeelding 2-30 1394-kabel van de mediakaartlezer ontkoppelen



3. Duw het groene vergrendelingslipje van de vaste schijf (op de linkerzijde van de schijf) omlaag om de schijf uit de schijfhouder los te maken (1). Houd de knop van de schijfhouder ingedrukt en schuif de schijf naar achteren totdat deze niet verder kan en til de schijf uit de schijfpositie (2).

Afbeelding 2-31 3,5-inch schijfeenheid verwijderen (mediakaartlezer wordt weergegeven)



OPMERKING: Als u de 3,5-inch schijfeenheid weer wilt terugplaatsen, voert u dezelfde procedure in omgekeerde volgorde uit.

Wanneer u een 3,5-inch schijfeenheid vervangt, zet u de vier geleideschroeven van de oude schijfeenheid over op de nieuwe schijfeenheid.

Schijfeenheid installeren in de 3,5-inch externe schijfpositie

De 3,5-inch schijfpositie bevindt zich onder de 5,25-inch schijfeenheid. Ga als volgt te werk om een schijfeenheid te installeren in de 3,5-inch schijfpositie:

OPMERKING: Gebruik geleideschroeven om de schijfeenheid in de juiste stand in de schijfhouder te schuiven en vast te zetten. De computer wordt geleverd met extra geleideschroeven voor de externe schijfposities (vier 6-32 schroeven en vier M3 metrische schroeven), die aan de voorkant van het chassis onder het voorpaneel van de computer zijn aangebracht. Voor een secundaire vaste schijf worden 6-32 standaard geleideschroeven gebruikt. Voor alle andere schijfeenheden (behalve de primaire vaste schijf) worden M3 metrische schroeven gebruikt. De meegeleverde M3 metrische schroeven zijn zwart. De meegeleverde 6-32 schroeven zijn zilverkleurig. Raadpleeg [Schijfeenheden installeren en verwijderen op pagina 28](#) voor een afbeelding van de locaties van de geleideschroeven.

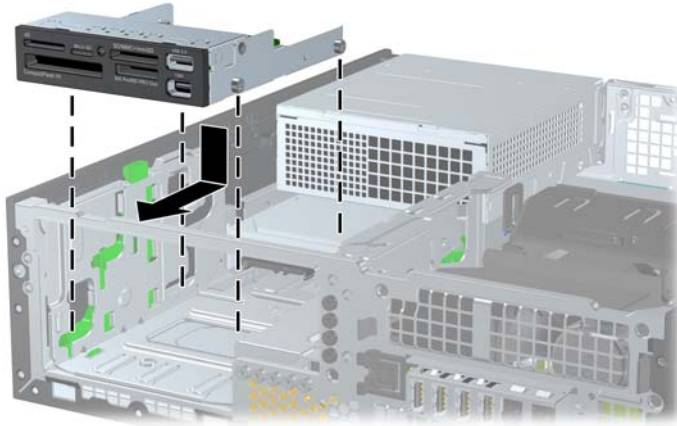
1. Volg de procedure in [Externe 5,25-inch schijfeenheid verwijderen op pagina 31](#) om de 5,25-inch schijfeenheid te verwijderen en de 3,5-inch schijfpositie te bereiken.

△ **VOORZICHTIG:** Controleer of de computer is uitgeschakeld en of het netsnoer uit het stopcontact is gehaald voordat u verder gaat.

2. Als u een schijfeenheid installeert in een schijfpositie die wordt afgedekt door een afdekplaatje, verwijdert u eerst het voorpaneel en vervolgens het afdekplaatje. Raadpleeg [Afdekplaatjes verwijderen op pagina 13](#) voor meer informatie.

3. Plaats de geleideschroeven in de schijfeenheid in de J-slots van de schijfpositie. Schuif de schijfeenheid vervolgens naar voren totdat deze vastklikt.

Afbeelding 2-32 Schijfeenheid installeren in de 3,5-inch schijfpositie (mediakaartlezer wordt weergegeven)




4. Sluit de drivekabels aan:
 - a. Als u een tweede vaste schijf installeert, sluit u de voedings- en gegevenskabels aan op de achterzijde van de schijfeenheid en sluit u het andere uiteinde van de gegevenskabel aan op de volgende beschikbare (niet-gebruikte) SATA-connector op de systeemkaart. Houd hierbij de nummervolgorde van de connectoren aan.
 - b. Als u een mediakaartlezer installeert, sluit u de USB-kabel daarvan aan op de USB-connector op de systeemkaart met de aanduiding MEDIA. Als de mediakaartlezer is voorzien van een 1394-poort, sluit u de 1394-kabel aan op de 1394-PCI-kaart.

 **OPMERKING:** Raadpleeg [Schijfeenheidconnectoren op de systeemkaart op pagina 30](#) voor een illustratie van de schijfeenheidconnectoren van de systeemkaart.

5. Plaats de 5,25-inch schijfeenheid terug.
6. Plaats het voorpaneel en het toegangspaneel terug.
7. Monteer de eventuele standaard.
8. Sluit het netsnoer weer aan en zet de computer aan.
9. Vergrendel eventuele beveiligingsapparaten die u heeft ontgrendeld bij het verwijderen van het toegangspaneel.


Primaire 3,5-inch interne vaste schijf van het type SATA verwijderen en vervangen

 **OPMERKING:** Het systeem biedt geen ondersteuning voor vaste schijven van het type Parallel ATA (PATA).

Zorg ervoor dat u van tevoren een back-up maakt van de gegevens op de oude vaste schijf, zodat u deze gegevens later op de nieuwe vaste schijf kunt terugplaatsen.

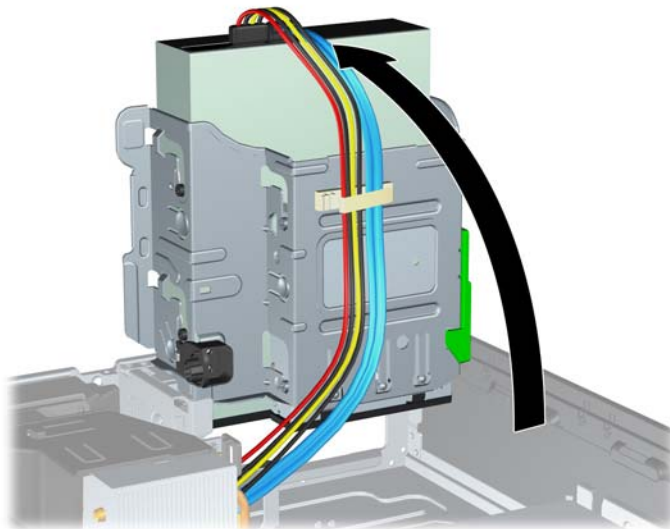
De voorgeïnstalleerde 3,5-inch vaste schijf bevindt zich onder de voedingseenheid. Ga als volgt te werk om de vaste schijf te verwijderen en te vervangen:

1. Zorg dat alle beveiligingsapparaten die het openen van de computer verhinderen, zijn verwijderd of ontkoppeld.
2. Verwijder alle verwisselbare media, zoals cd's of USB-flashdrives, uit de computer.
3. Sluit de computer via het besturingssysteem af en zet vervolgens alle externe apparatuur uit.
4. Haal de stekker uit het stopcontact en ontkoppel eventuele externe apparaten.

 **VOORZICHTIG:** Er staat altijd spanning op de systeemkaart wanneer het systeem is aangesloten op een actief stopcontact, ongeacht of het systeem is in- of uitgeschakeld. Haal de stekker van het netsnoer uit het stopcontact om schade aan de interne onderdelen van de computer te voorkomen.

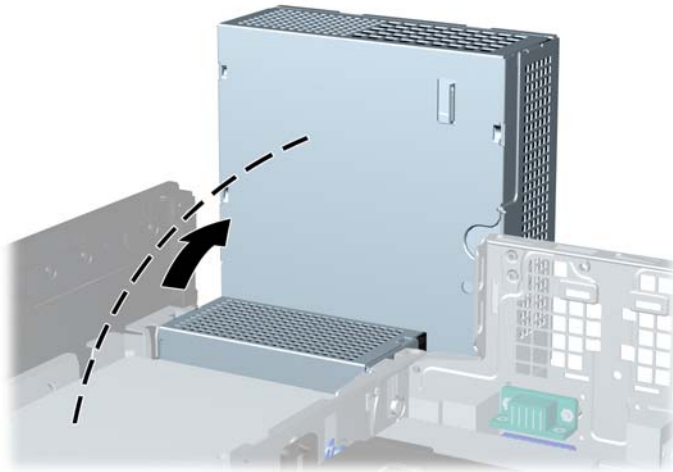
5. Als de computer op een standaard is geplaatst, verwijdert u de computer van deze standaard.
6. Verwijder het toegangspaneel.
7. Kantel de schijfhouder voor externe schijfeenheden omhoog.

Afbeelding 2-33 Schijfhouder omhoog draaien



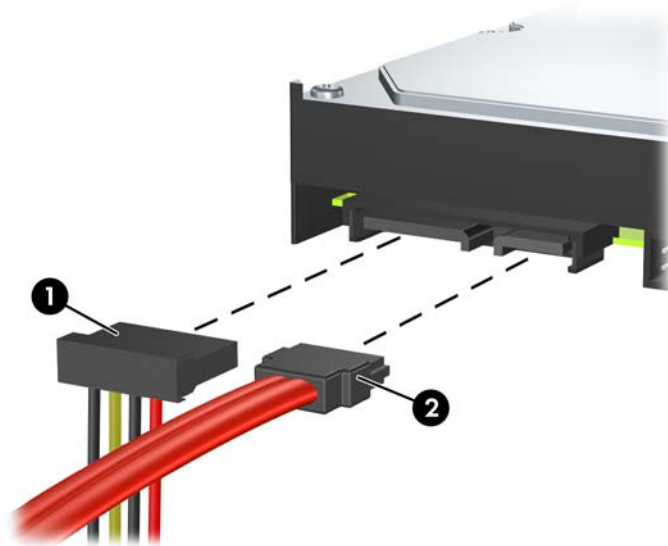
8. Zet de voedingseenheid rechtop. De vaste schijf bevindt zich onder de voedingseenheid.

Afbeelding 2-34 Voedingseenheid rechtop zetten



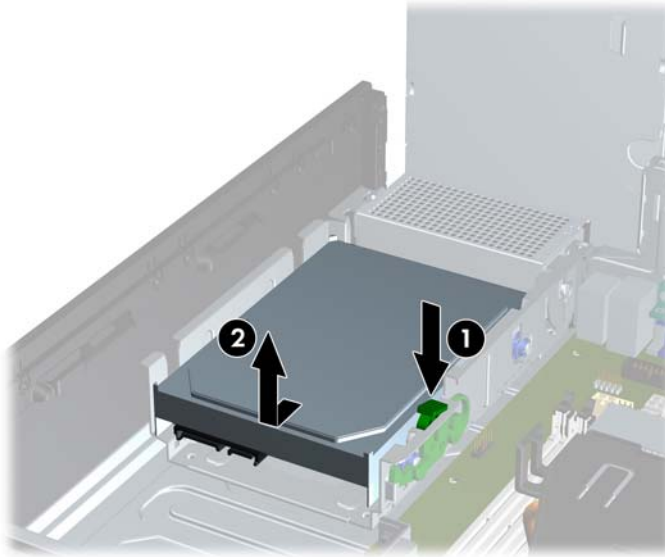
9. Ontkoppel de voedingskabel (1) en de gegevenskabel (2) aan de achterzijde van de vaste schijf.

Afbeelding 2-35 Voedingskabel en gegevenskabel van vaste schijf loskoppelen



10. Druk op de groene ontgrendeling naast de vaste schijf (1). Houd de vergrendeling ingedrukt, schuif de schijfeenheid naar voren tot deze niet meer verder kan en til de eenheid uit de schijfpositie (2).

Afbeelding 2-36 Vaste schijf verwijderen



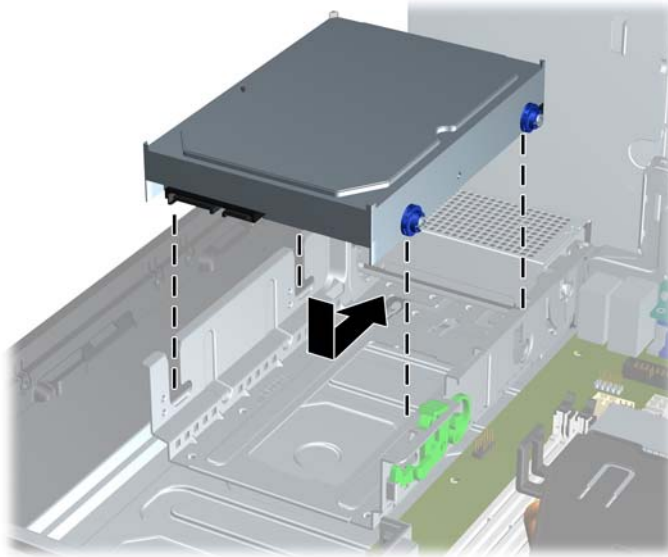
11. Als u een vaste schijf installeert, verwijdert u de zilverkleurige en blauwe 6-32 geleideschroeven met isolatie van de oude vaste schijf en gebruikt u deze voor de nieuwe vaste schijf.

Afbeelding 2-37 Geleideschroeven van de vaste schijf monteren




12. Lijn de geleideschroeven uit met de sleuven op de schijfhouder in het chassis, druk de vaste schijf omlaag in de schijfpositie en schuif deze zo ver mogelijk naar achteren tot deze vastklikt.

Afbeelding 2-38 Vaste schijf installeren



13. Sluit de gegevenskabel en de voedingskabel aan op de achterkant van de vaste schijf.


 **OPMERKING:** Wanneer u de primaire vaste schijf vervangt, zorgt u ervoor dat u de SATA-kabel en de netsnoeren door de kabelgeleider onderaan op het chassis achter de vaste schijf leidt.

Als er in het systeem slechts één vaste schijf van het type SATA aanwezig is, sluit u de gegevenskabel van deze vaste schijf aan op de donkerblauwe systeemkaartconnector (aangeduid met SATA0). Hierdoor bent u verzekerd van optimale prestaties. Als u een tweede vaste schijf toevoegt, sluit u het andere uiteinde van de gegevenskabel aan op de volgende beschikbare (niet-gebruikte) SATA-connector op de systeemkaart in de volgende volgorde: SATA0, SATA1, SATA2, SATA3.

14. Kantel de schijfhouder voor externe schijfeenheden en de voedingseenheid in de normale positie.
15. Plaats het toegangspaneel van de computer terug.
16. Monteer de eventuele standaard.
17. Sluit het netsnoer weer aan en zet de computer aan.
18. Vergrendel eventuele beveiligingsapparaten die u heeft ontgrendeld bij het verwijderen van het toegangspaneel.

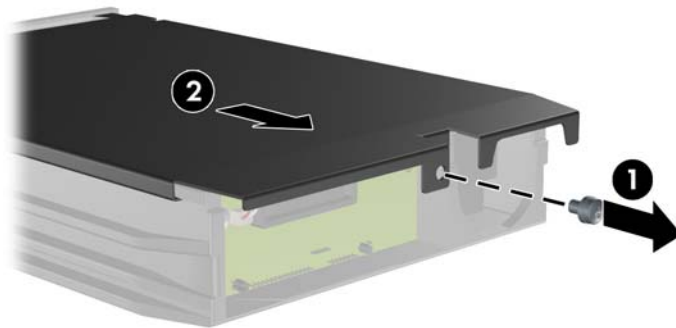
Verwisselbare 3,5-inch vaste schijf van het type SATA verwijderen en terugplaatsen

Sommige modellen zijn voorzien van een houder voor een verwisselbare vaste schijf van het type SATA in de externe schijfpositie van 5,25 inch. De vaste schijf bevindt zich in een houder die snel en gemakkelijk uit de schijfpositie kan worden verwijderd. Ga als volgt te werk om een schijfeenheid uit de houder te verwijderen en te vervangen:

 **OPMERKING:** Zorg ervoor dat u van tevoren een back-up maakt van de gegevens op de oude vaste schijf, zodat u deze gegevens later op de nieuwe vaste schijf kunt terugplaatsen.

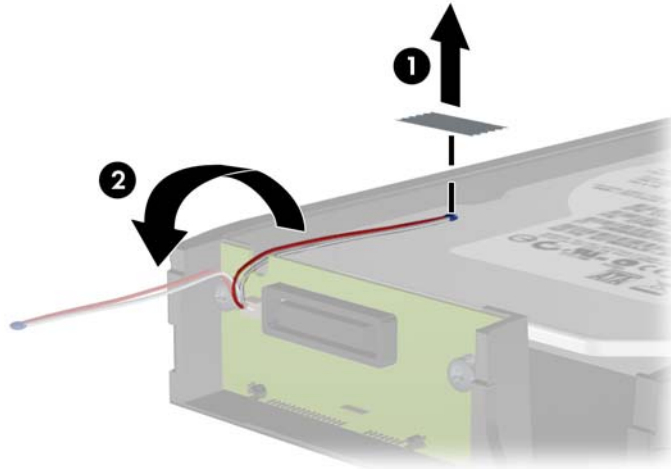
1. Ontgrendel de houder van de vaste schijf met de meegeleverde sleutel en schuif de houder uit de behuizing.
2. Verwijder de schroef aan de achterkant van de houder (1) en schuif het bovenpaneel van de houder (2).

Afbeelding 2-39 Bovenpaneel van de houder verwijderen



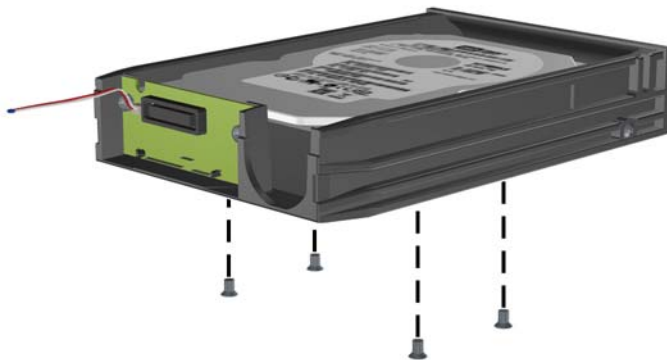
3. Verwijder het plakband waarmee de temperatuursensor aan de bovenkant van de vaste schijf is bevestigd (1) en verwijder de temperatuursensor van de houder (2).

Afbeelding 2-40 Temperatuursensor verwijderen



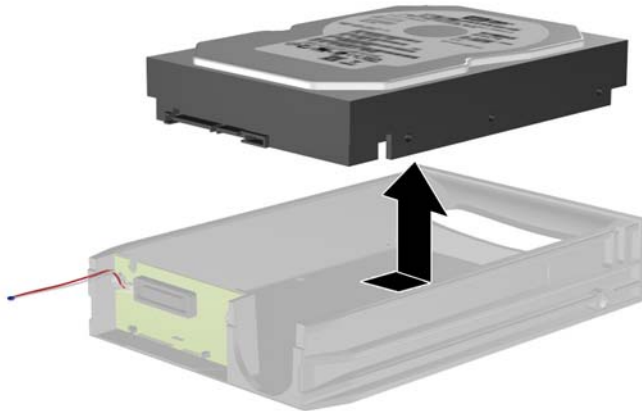
4. Verwijder de vier schroeven aan de onderkant van de houder van de vaste schijf.

Afbeelding 2-41 Bevestigingsschroeven verwijderen



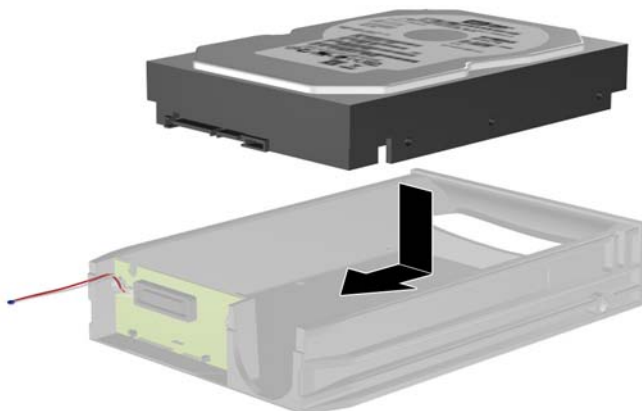
5. Schuif de vaste schijf naar achteren om deze los te koppelen van de houder en til deze omhoog uit de houder.

Afbeelding 2-42 Vaste schijf verwijderen



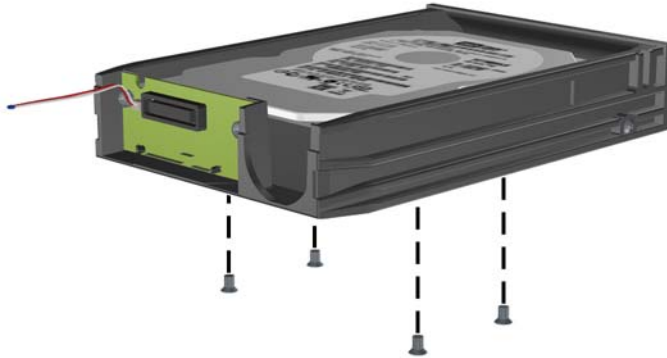
6. Plaats de nieuwe vaste schijf in de houder en schuif de eenheid naar achteren zodat deze in de SATA-connector van printplaat van de houder valt. Zorg dat u de connector van de vaste schijf helemaal in de connector van de printplaat van de houder drukt.

Afbeelding 2-43 Vaste schijf terugplaatsen



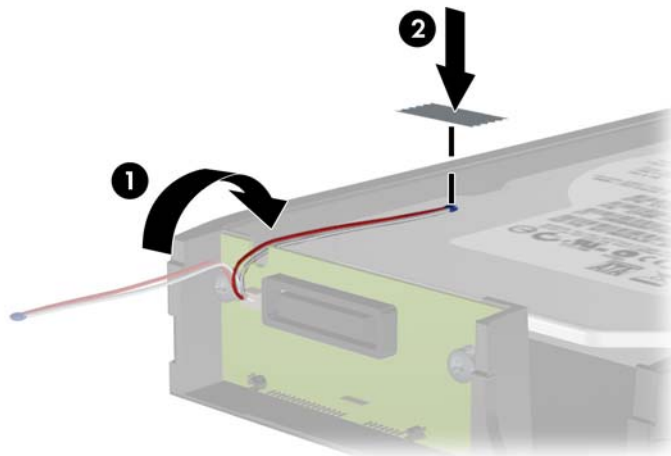
7. Plaats de vier schroeven terug in de onderkant van de houder om de vaste schijf te bevestigen.

Afbeelding 2-44 Bevestigingsschroeven terugplaatsen



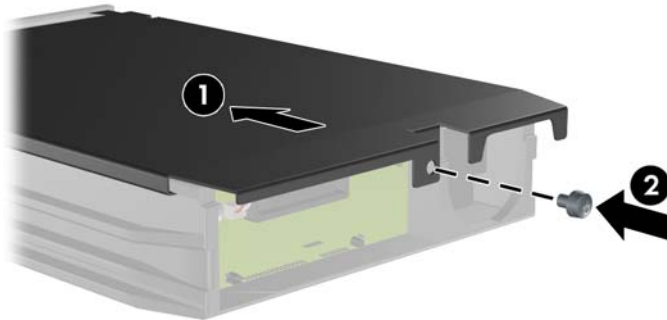
8. Plaats de temperatuursensor zodanig op de bovenkant van de vaste schijf dat het label niet wordt afgedekt (1) en bevestig de temperatuursensor met de plakstrip op de bovenkant van de vaste schijf (2).

Afbeelding 2-45 Temperatuursensor terugplaatsen




- Schuif het bovenpaneel op de houder (1) en plaats de schroef terug aan de achterkant van de houder om het bovenpaneel te bevestigen (2).

Afbeelding 2-46 Bovenpaneel van de houder terugplaatsen



- Schuif de houder van de vaste schijf in de behuizing en vergrendel deze met de meegeleverde sleutel.

 **OPMERKING:** Als de houder niet is vergrendeld, krijgt de vaste schijf geen voeding.

A Specificaties

Tabel A-1 Specificaties

Afmetingen van de desktopcomputer (in de desktoppositie)		
Hoogte	3,95 inch	10,0 cm
Breedte	13,3 inch	33,8 cm
Diepte	14,9 inch	37,8 cm
Geschat gewicht		
	19 lb	8,6 kg
Ondersteund gewicht (maximaal verdeelde belasting in desktoppositie)		
	77 lb	35 kg
Temperatuurbereik		
In bedrijf	50° tot 95 °F	10 tot 35 °C
Niet in bedrijf	-22 tot 140 °F	-30 tot 60 °C
<p>OPMERKING: Tot 3.000 m boven zeeniveau geldt dat de maximale bedrijfstemperatuur afneemt met 1,0 °C per 300 m (zonder blootstelling aan direct zonlicht). De maximaal toegestane temperatuurverandering is 10 °C/uur. Deze limiet is mogelijk lager, afhankelijk van type en aantal van de geïnstalleerde opties.</p>		
Relatieve luchtvochtigheid (zonder condensatie)		
In bedrijf	10-90%	10-90%
Buiten bedrijf (maximale natteboltemperatuur: 38,7 °C)	5-95%	5-95%
Maximale hoogte (niet in drukcabine)		
In bedrijf	10.000 voet	3.048 m
Niet in bedrijf	30.000 voet	9.144 m
Warmteafgifte		
Max STD PS	1063 BTU/uur	268 kg-cal/uur
Normaal STD PS niet actief	147 BTU/uur	37 kg-cal/uur
Max EPA 87/89/85% @ 20/50/100% lading PS	941 BTU/uur	237 kg-cal/uur
Normaal EPA 87/89/85% @ 20/50/100% lading PS niet actief	95 BTU/uur	24 kg-cal/uur
Netvoeding		
	115V	230V
Bedrijfsspanning (STD PS)	90-264V wisselspanning	90-264V wisselspanning
Bedrijfsspanning (EPA 87/89/85% @ 20/50/100% lading PS)	90-264 V wisselspanning	90-264 V wisselspanning
Nominale bedrijfsspanning (STD PS)	90-264 V wisselspanning	90-264 V wisselspanning

Tabel A-1 Specificaties (vervolg)

Nominale bedrijfsspanning (EPA 87/89/85% @ 20/50/100% lading PS)	100-240V wisselspanning	100-240V wisselspanning
Nominale lijnfrequentie	100-240 V wisselspanning	100-240 V wisselspanning
	50 tot 60 Hz	50 tot 60 Hz
Uitgangsvermogen	240W	240W
Nominale ingangsstroom (maximum)¹		
STD PS	4 A bij 100 V wisselspanning	2A @ 230 V wisselspanning
EPA 87/89/85% @ 20/50/100% lading PS	4A @ 100 V wisselspanning	2A @ 230 V wisselspanning

¹ Dit systeem is voorzien van een voedingseenheid met actieve nominale correctie om schommelingen in de harmonische ingangsstroom te beperken. Hiermee voldoet het systeem aan de vereisten voor het CE-keurmerk voor de landen/regio's in de Europese Unie. Deze voedingseenheid heeft als extra voordeel dat er geen schakelaar voor de ingangsspanning is vereist.

B Batterij vervangen

De bij de computer geleverde batterij voorziet de real-timeklok van elektriciteit. Gebruik bij vervanging een batterij die gelijkwaardig is aan de oorspronkelijke batterij. De computer wordt geleverd met een 3-volt lithium-knoopcelbatterij.

- △ **WAARSCHUWING!** De computer bevat een lithium-mangaandioxidebatterij. Als u niet op de juiste manier omgaat met de batterij, kan er brand ontstaan en kunt u brandwonden oplopen. Ga als volgt te werk om het risico van lichamelijk letsel te beperken:

Probeer nooit de batterij op te laden.


Stel de batterij niet bloot aan temperaturen boven 60 °C.

Probeer niet de batterij uit elkaar te halen, te pletten of te doorboren. Zorg dat u geen kortsluiting veroorzaakt tussen de externe contactpunten en laat de batterij niet in aanraking komen met water of vuur.

Vervang de batterij uitsluitend door een HP batterij die voor dit product wordt aanbevolen.

- △ **VOORZICHTIG:** Het is belangrijk dat u vóór het vervangen van de batterij een back-up maakt van de CMOS-instellingen van de computer. Wanneer u de batterij verwijdert of vervangt, worden de CMOS-instellingen gewist. Raadpleeg de handleiding *Computerinstellingen* voor informatie over de manier waarop u een back-up van de CMOS-instellingen maakt.

Een ontlading van statische elektriciteit kan elektronische onderdelen of uitbreidingskaarten in de computer beschadigen. Zorg ervoor dat u niet statisch geladen bent. Raak geen geaard metalen voorwerp aan voordat u deze handelingen uitvoert.

-  **OPMERKING:** U verlengt de levensduur van de lithiumbatterij door de computer aan te sluiten op een stopcontact. De lithiumbatterij wordt alleen gebruikt wanneer de computer NIET is aangesloten op een stopcontact.

HP adviseert klanten gebruikte elektronische apparatuur, originele HP printcartridges en oplaadbare batterijen te recyclen. Ga voor meer informatie over recyclingprogramma's naar <http://www.hp.com/recycle>.

1. Zorg dat alle beveiligingsapparaten die het openen van de computer verhinderen, zijn verwijderd of ontkoppeld.
2. Verwijder alle verwisselbare media, zoals cd's of USB-flashdrives, uit de computer.
3. Sluit de computer via het besturingssysteem af en zet vervolgens alle externe apparatuur uit.
4. Neem de stekker uit het stopcontact en ontkoppel eventuele externe apparaten.

△ **VOORZICHTIG:** Er staat altijd spanning op de systeemkaart wanneer het systeem is aangesloten op een actief stopcontact, ongeacht of het systeem is in- of uitgeschakeld. Haal de stekker van het netsnoer uit het stopcontact om schade aan de interne onderdelen van de computer te voorkomen.

5. Als de computer op een standaard is geplaatst, verwijdert u de computer van deze standaard.
6. Verwijder het toegangspaneel.
7. Bepaal de plaats van de batterij en de batterijhouder op de systeemkaart.

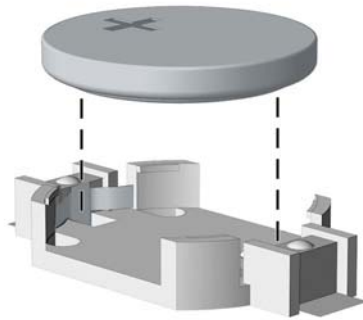
📄 **OPMERKING:** Bij bepaalde modellen kan het noodzakelijk zijn een intern onderdeel te verwijderen om toegang tot de batterij te krijgen.

8. Het type batterijhouder op de systeemkaart bepaalt welke van de volgende sets instructies van toepassing is voor het vervangen van de batterij.

Type 1

- a. Neem de batterij uit de houder.

Afbeelding B-1 Knoopcelbatterij verwijderen (type 1)



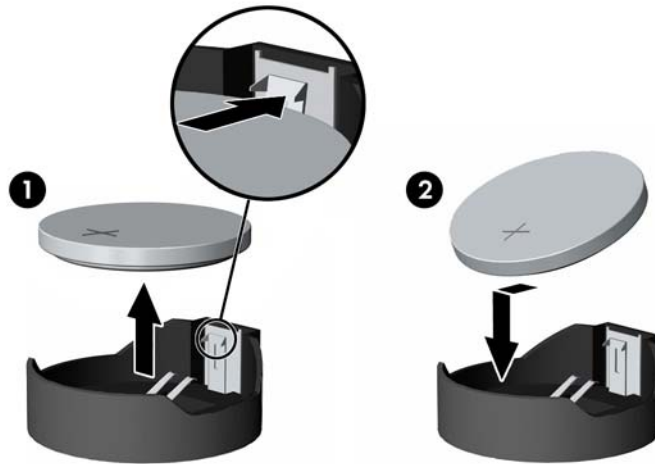
- b. Schuif de nieuwe batterij in de juiste positie met de pluspool naar boven. De batterij wordt automatisch in de juiste positie vergrendeld.

Type 2

- a. Knijp de metalen klem die boven één kant van de batterij uitsteekt, iets samen om de batterij te ontgrendelen. Verwijder de batterij wanneer deze omhoog komt (1).

- b. Schuif één kant van de nieuwe batterij onder het palletje van de houder, met de pluspool naar boven. Duw de andere kant van de batterij omlaag totdat de klem vastklikt (2).

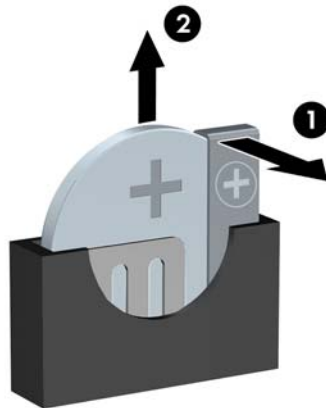
Afbeelding B-2 Knoopcelbatterij verwijderen en vervangen (type 2)



Type 3

- a. Trek de batterijklem naar achteren (1) en verwijder de batterij (2).
- b. Plaats de nieuwe batterij en breng de klem weer in de oorspronkelijke stand.

Afbeelding B-3 Knoopcelbatterij verwijderen (type 3)




OPMERKING: Voer na vervanging van de batterij de volgende stappen uit om de procedure te voltooien.

9. Plaats het toegangspaneel van de computer terug.
10. Monteer de eventuele standaard.
11. Steek de stekker in het stopcontact en zet de computer aan.

12. Stel de datum en de tijd, de wachtwoorden en eventuele andere speciale systeeminstellingen opnieuw in met behulp van Computer Setup (Computerinstellingen). Raadpleeg hiervoor de handleiding *Computerinstellingen*.
13. Vergrendel eventuele beveiligingsapparaten die u heeft ontgrendeld bij het verwijderen van het toegangspaneel.

C Externe beveiligingsapparaten

 **OPMERKING:** Raadpleeg voor meer informatie over beveiligingsvoorzieningen de handleiding *Computerinstellingen*, de handleiding *Desktop Management* en de handleiding *HP ProtectTools Security Manager* (alleen bepaalde modellen) op <http://www.hp.com>.

Beveiligingsslot bevestigen

De beveiligingsapparaten hieronder en op de volgende pagina's kunnen worden gebruikt om de computer te beveiligen.

Kabelslot

Afbeelding C-1 Kabelslot aanbrengen



Hangslot

Afbeelding C-2 Hangslot aanbrengen



Beveiligingsslot voor zakelijke personal computers

1. Bevestig de beveiligingskabel met een lus rond een stationair object.

Afbeelding C-3 Kabel bevestigen aan een vast object



2. Voer de kabels van het toetsenbord en de muis door het slot.

Afbeelding C-4 Toetsenbordkabel en muiskabel door het slot voeren



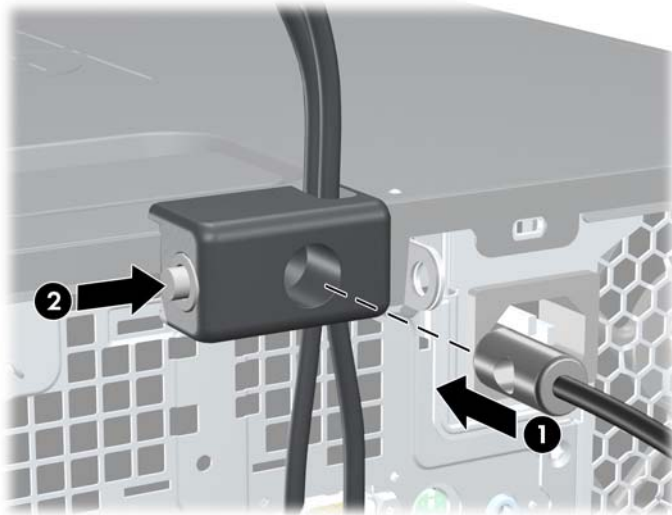
3. Bevestig het slot met de meegeleverde schroef aan het chassis.

Afbeelding C-5 Slot aan het chassis bevestigen



4. Plaats het uiteinde van de beveiligingskabel in het slot (1) en druk de knop in (2) om het slot te vergrendelen. Gebruik de meegeleverde sleutel om het slot te ontgrendelen.

Afbeelding C-6 Slot vergrendelen



Beveiliging van voorpaneel

Het voorpaneel kan worden vergrendeld door een door HP geleverde beveiligingsschroef te installeren. Ga als volgt te werk om de beveiligingsschroef te installeren:

1. Zorg dat alle beveiligingsapparaten die het openen van de computer verhinderen, zijn verwijderd of ontkoppeld.
 2. Verwijder alle verwisselbare media, zoals cd's of USB-flashdrives, uit de computer.
 3. Sluit de computer via het besturingssysteem af en zet vervolgens alle externe apparatuur uit.
 4. Haal de stekker uit het stopcontact en ontkoppel eventuele externe apparaten.
-
- △ **VOORZICHTIG:** Er staat altijd spanning op de systeemkaart wanneer het systeem is aangesloten op een actief stopcontact, ongeacht of het systeem is in- of uitgeschakeld. Haal de stekker van het netsnoer uit het stopcontact om schade aan de interne onderdelen van de computer te voorkomen.
-
5. Als de computer op een standaard is geplaatst, verwijdert u de computer van deze standaard.
 6. Verwijder het toegangspaneel en het voorpaneel.
 7. Verwijder een van de vijf zilverkleurige 6-32 standaardschroeven aan de voorkant van de behuizing achter het paneel.

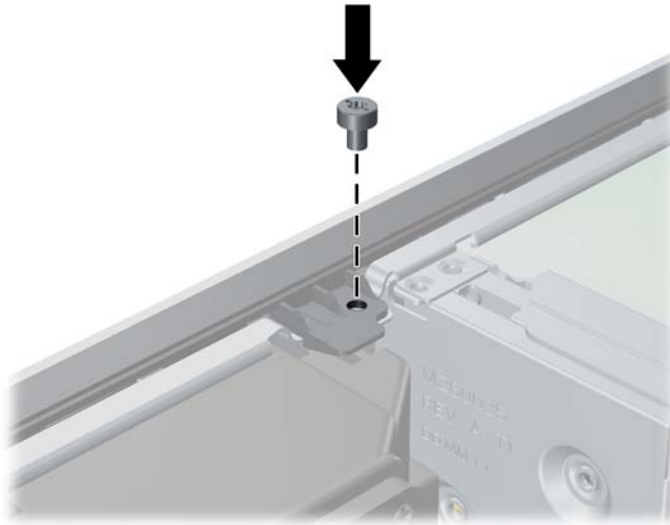
Afbeelding C-7 Beveiligingsschroef uit het voorpaneel halen



8. Plaats het voorpaneel terug.

9. Installeer de beveiligingsschroef naast het middelste ontgrendelingslipje van het voorpaneel om het voorpaneel op zijn plek te houden.

Afbeelding C-8 Bevestigingsschroef van het voorpaneel bevestigen



10. Plaats het toegangspaneel van de computer terug.
11. Monteer de eventuele standaard.
12. Sluit het netsnoer weer aan en zet de computer aan.
13. Vergrendel eventuele beveiligingsapparaten die u heeft ontgrendeld bij het verwijderen van het toegangspaneel.

D Elektrostatische ontlading

Een ontlading van statische elektriciteit via vingers of andere geleiders kan leiden tot beschadiging van de systeemkaart, uitbreidingskaarten of andere onderdelen die gevoelig zijn voor statische elektriciteit. Dit soort schade kan de levensduur van het apparaat bekorten.

Schade door elektrostatische ontlading voorkomen

Houd u aan de volgende richtlijnen om schade door ontlading van statische elektriciteit te voorkomen:

- Zorg dat u de onderdelen zo weinig mogelijk met de hand aanraakt door ze in een antistatische verpakking te vervoeren en te bewaren.
- Bewaar onderdelen die gevoelig zijn voor elektrostatische ontlading in de verpakking totdat u de onderdelen installeert.
- Leg onderdelen op een geaard oppervlak wanneer u ze uit de verpakking haalt.
- Raak nooit pinnen, voedingsdraden of circuits aan.
- Zorg ervoor dat u goed geaard bent als u onderdeel aanraakt.

Aardingsmethoden

U kunt op verschillende manieren voor een juiste aarding zorgen. Pas één of meer van de volgende maatregelen toe wanneer u onderdelen hanteert of installeert die gevoelig zijn voor elektrostatische elektriciteit:

- Gebruik een polsbandje dat via een aardedraad is verbonden met een geaard werkstation of het chassis van de computer. Polsbanden zijn flexibele bandjes met een minimumweerstand van 1 MOhm +/- 10 procent in de aardedraden. Draag voor een goede aarding de bandjes strak tegen de huid.
- Gebruik hiel-, teenn- of voetbandjes wanneer u staand werkt. Draag de bandjes om beide voeten wanneer u op geleidende vloeren of dissiperende vloermatten staat.
- Gebruik geleidend gereedschap.
- Gebruik een draagbare gereedschapskist met een opvouwbare dissiperende werkmant.

Als u niet beschikt over de genoemde hulpmiddelen voor een juiste aarding, neemt u contact op met een geautoriseerde HP Business Partner.



OPMERKING: Raadpleeg een HP Business Partner voor meer informatie over het omgaan met statische elektriciteit.

E Richtlijnen voor gebruik, regelmatig onderhoud en voorbereiding voor transport

Richtlijnen voor gebruik en regelmatig onderhoud

Volg deze richtlijnen om de computer en de monitor op de juiste manier te installeren en te onderhouden:

- Plaats de computer niet in zeer vochtige ruimtes en stel de computer niet bloot aan direct zonlicht of zeer hoge of lage temperaturen.
- Plaats de computer op een stevig, vlak oppervlak. Laat voor de benodigde ventilatie aan alle geventileerde zijden van de computer en boven de monitor ruim 10,2 cm ruimte vrij.
- Zorg ervoor dat de ventilatieopeningen en de luchtgaten nooit geblokkeerd worden, om te voorkomen dat de luchtstroom in de computer wordt belemmerd. Plaats het toetsenbord niet met de voetjes naar beneden direct tegen de voorkant van de computer, aangezien dit de luchtstroom belemmert.
- Gebruik de computer nooit als het toegangspaneel of de afdekplaatjes van uitbreidingskaarten verwijderd zijn.
- Plaats nooit twee computers boven op elkaar. Plaats computers niet zo dicht opeen dat de warme uitgaande luchtstroom van de ene computer door het ventilatiesysteem van de andere computer wordt aangezogen.
- Als de computer binnen een afzonderlijke behuizing wordt gebruikt, moet deze behuizing beschikken over adequate voorzieningen voor luchtaanvoer en -afvoer. Bovendien zijn de bovenvermelde richtlijnen voor het gebruik onverminderd van toepassing.
- Zorg dat de computer en het toetsenbord niet in aanraking komen met vloeistoffen.
- Dek de ventilatieopeningen van de monitor nooit af (met wat dan ook).
- Installeer of gebruik de functies voor energiebeheer van het besturingssysteem of andere software, inclusief de voorzieningen voor slaap- en standbystanden.
- Schakel de computer uit voordat u de hierna genoemde onderhoudswerkzaamheden uitvoert.
 - De buitenkant van de computer afnemen met een zachte, vochtige doek. Schoonmaakmiddelen kunnen de afwerking doen verkleuren of beschadigen.
 - Af en toe alle ventilatieopeningen van de computer reinigen. Stof, vuil en andere materialen kunnen de ventilatieopeningen blokkeren en de ventilatie belemmeren.

Vorzorgsmaatregelen voor optischeschijfeenheden

Neem de volgende richtlijnen in acht wanneer u een optischeschijfeenheid gebruikt of reinigt.

Gebruik

- Verplaats de schijfeenheid niet terwijl deze in gebruik is. Dit kan namelijk leiden tot een storing tijdens het lezen.
- Stel de schijfeenheid niet bloot aan plotselinge temperatuurverschillen, aangezien hierdoor condensatie kan optreden. Als de temperatuur plotseling verandert terwijl de schijfeenheid in bedrijf is, wacht u ten minste één uur voordat u de computer uitschakelt. Als u de schijfeenheid te snel weer in gebruik neemt, kan er tijdens het lezen een storing optreden.
- Plaats de schijfeenheid niet in een omgeving met hoge luchtvochtigheid, extreme temperaturen, mechanische trillingen of direct zonlicht.

Schoonhouden

- Reinig het paneel en de knoppen met een zachte, droge doek of met een zachte doek met een mild schoonmaakmiddel. Spuit nooit schoonmaakmiddelen direct op de eenheid.
- Gebruik geen oplosmiddelen zoals alcohol of benzeen, omdat de afwerkingslaag hierdoor kan beschadigen.


Veiligheid

Als er een voorwerp of vloeistof in de opening van de schijfeenheid terechtkomt, neemt u onmiddellijk de stekker van de computer uit het stopcontact en laat u de computer nakijken door een geautoriseerde HP Business Partner.


Computer voorbereiden op transport

Ga als volgt te werk wanneer u de computer wilt voorbereiden op transport:

1. Maak een back-up van de vasteschijfbestanden op PD-schijven, tapecartridges, cd's of USB-flashdrives. Zorg dat het back-upmedium niet wordt blootgesteld aan elektrische of magnetische stoten terwijl het is opgeslagen of wordt vervoerd.

 **OPMERKING:** De vaste schijf wordt automatisch vergrendeld wanneer u het systeem uitschakelt.

2. Verwijder alle verwisselbare media en sla deze op.
3. Zet de computer en externe apparatuur uit.
4. Haal de stekker van het netsnoer uit het stopcontact en ontkoppel het snoer van de computer.
5. Koppel de systeemonderdelen en externe apparatuur los van hun voedingsbron en vervolgens van de computer.

 **OPMERKING:** Zorg dat alle uitbreidingskaarten goed en veilig vastzitten in de uitbreidingsslots voordat u de computer vervoert.

6. Verpak de systeemonderdelen en externe apparatuur in de originele of een soortgelijke verpakking en gebruik voldoende opvulmateriaal om de apparatuur te beschermen.

Index

- A**
 - Aanbrengen
 - beveiligingsslot 55
 - Achterkant, onderdelen 4
 - Afdekplaatje van uitbreidingsslot
 - vervangen 25
 - verwijderen 23
 - Audioconnectoren 4
 - Audio-ingangen 2
- B**
 - Batterij vervangen 51
 - Beveiliging
 - hangslot 56
 - kabelslot 55
 - voorpaneel 59
 - zakelijke personal computers, beveiligingsslot voor 57
- C**
 - Computer
 - specificaties 49
 - Computergebruik 62
- D**
 - DIMM's. *Zie* geheugen
- E**
 - Elektrostatische ontlading, schade voorkomen 61
- G**
 - Geheugen
 - installeren 16
 - specificaties 16
 - voetjes van geheugen voorzien 17
 - Geleideschroeven 28
- H**
 - Hoofdtelefoonconnector 2
- I**
 - Ingang 4
 - Installatierichtlijnen 8
 - Installeren
 - geheugen 16
 - geleideschroeven 28
 - kabels van schijfeenheden 28
 - mediakaartlezer 38
 - optischeschijfeenheid 33
 - uitbreidingskaart 21
 - vaste schijf 40
 - verwisselbare vaste schijf 44
- K**
 - Kabels van schijfeenheid aansluiten 28
- M**
 - Mediakaartlezer
 - installeren 38
 - verwijderen 36
 - voorzieningen 3
 - Microfoonconnector 2
 - Monitorconnector
 - DisplayPort 4
 - VGA 4
 - Muisconnector 4
- N**
 - Netvoeding 49
 - Netwerkconnector 4
- O**
 - Onderdelen aan de voorkant 2
 - Ontgrendelen, toegangspaneel 55
- Optischeschijfeenheid
 - installeren 33
 - reinigen 63
 - verwijderen 31
 - voorzorgsmaatregelen 63
- P**
 - PCI Express-kaart 21, 25
 - PCI-kaart 21, 24
 - Plaatsen
 - batterij 51
 - Productidentificatie, locatie 7
- S**
 - Schijfeenheden
 - installeren 28
 - kabels aansluiten 28
 - locaties 27
 - Seriële poort 4
 - Serienummer, locatie 7
 - Sloten
 - hangslot 56
 - kabelslot 55
 - voorpaneel 59
 - zakelijke personal computers, beveiligingsslot voor 57
 - Specificaties
 - computer 49
 - geheugen 16
 - Systeemkaart, schijfeenheidconnectoren op de 30
- T**
 - Toegangspaneel
 - terugplaatsen 11
 - vergrendelen en ontgrendelen 55
 - verwijderen 10

Toetsenbord
 connector 4
 onderdelen 5
Torenconfiguratie 15
Transport voorbereiden 63

U

Uitbreidingskaart
 installeren 21
 locatie van
 uitbreidingslots 21
 verwijderen 21
Uitgang 4
USB-poorten
 achterpaneel 4
 voorpaneel 2

V

Vaste schijf
 installeren 40
 installeren, secundaire 38
 verwijderen 40
Ventilatie-richtlijnen 62
Verwijderen
 afdekplaatjes 13
 afdekplaatje van
 uitbreidingsslot 23
 batterij 51
 mediakaartlezer 36
 optischschijfeenheid 31
 PCI Express-kaart 25
 PCI-kaart 24
 toegangspaneel 10
 uitbreidingskaart 21
 vaste schijf 40
 voorpaneel 12
Verwisselbare vaste schijf
 terugplaatsen 44
Voorpaneel
 beveiliging 59
 vervangen 14
 verwijderen 12
 verwijderen, afdekplaatjes 13

W

Windows-logotoets 6