

Unités

Manuel de l'utilisateur

© Copyright 2009 Hewlett-Packard
Development Company, L.P.

Windows est une marque déposée de
Microsoft Corporation aux États-Unis.

Les informations contenues dans ce
document peuvent être modifiées sans
préavis. Les garanties relatives aux produits
et aux services HP sont décrites dans les
déclarations de garantie limitée expresse qui
les accompagnent. Aucun élément du
présent document ne peut être interprété
comme constituant une garantie
supplémentaire. HP ne saurait être tenu pour
responsable des erreurs ou omissions de
nature technique ou rédactionnelle qui
pourraient subsister dans le présent
document.

Première édition : août 2009

Référence du document : 539578-051

Notice produit

Ce manuel de l'utilisateur décrit des
fonctions communes à la plupart des
modèles. Certaines fonctions peuvent ne
pas être disponibles sur votre ordinateur.

Sommaire

1 Manipulation des unités

2 Utilisation d'une unité optique

Identification de l'unité optique installée	3
Utilisation de disques optiques	4
Sélection du disque adéquat (CD, DVD et BD)	5
Disques CD-R	5
Disques CD-RW	5
Disques DVD±R	5
Disques DVD±RW	5
Disques DVD+R LightScribe	5
Disque Blu-ray Disc (BD)	6
Lecture d'un CD, DVD ou BD	7
Configuration de la lecture automatique	8
Modification des paramètres de zone DVD	9
Avertissement concernant les droits d'auteur	10
Copie d'un CD ou DVD	11
Création ou gravure d'un CD ou DVD	12
Retrait d'un disque optique (CD, DVD ou BD)	13

3 Utilisation de HP ProtectSmart Hard Drive Protection (certains modèles)

Identification de l'état de HP ProtectSmart Hard Drive Protection	15
Gestion de l'alimentation avec un disque dur parqué	16
Utilisation du logiciel HP ProtectSmart Hard Drive Protection	17

4 Amélioration des performances du disque dur

Utilisation du défragmenteur de disque	18
Utilisation du nettoyage de disque	19

5 Remplacement du disque dur

6 Dépannage

Le chargeur de disque optique ne s'ouvre pas et empêche le retrait d'un CD, DVD ou BD	24
---	----

L'ordinateur ne détecte pas l'unité optique	25
Un disque n'est pas lu	26
Un disque n'est pas lu automatiquement	27
La gravure d'un disque ne démarre pas ou s'arrête avant la fin	28
Un DVD ou BD lu dans le Lecteur Windows Media ne produit ni son ni image	29
Un pilote de périphérique doit être réinstallé	30
Obtention des pilotes de périphériques Windows	30
Obtention des pilotes de périphériques HP	31

Index	32
--------------------	-----------

1 Manipulation des unités

Les unités sont des composants fragiles que vous devez manipuler avec soin. Reportez-vous aux précautions suivantes lors de la manipulation des unités. D'autres mises en garde sont fournies avec les procédures auxquelles elles s'appliquent.

△ **ATTENTION :** Afin d'éviter tout risque de détérioration de l'ordinateur, d'une unité ou toute perte d'informations, respectez les précautions suivantes :

Avant de déplacer un ordinateur connecté à un disque dur externe, activez le mode Veille et laissez l'écran s'effacer ou déconnectez le disque dur externe de façon appropriée.

Avant de manipuler une unité, débarrassez-vous de l'électricité statique en touchant une surface métallique non peinte de l'unité.

Ne touchez pas les broches des connecteurs de l'unité amovible ou de l'ordinateur.

Manipulez une unité avec précaution. Évitez de la faire tomber ou de placer des objets dessus.

Avant de retirer ou d'insérer une unité, mettez l'ordinateur hors tension. Si vous ne savez pas si l'ordinateur est hors tension, en mode veille ou en mode veille prolongée, mettez-le sous tension, puis hors tension via le système d'exploitation.

Ne forcez pas lors de l'insertion d'une unité dans un compartiment.

Ne tapez pas sur le clavier de l'ordinateur et ne déplacez pas ce dernier pendant l'écriture d'un disque par l'unité optique. Cette opération est sensible aux vibrations.

Lorsque la batterie est la seule source d'alimentation, vérifiez qu'elle est suffisamment chargée avant d'écrire sur un support.

N'exposez pas l'unité à une température ou à une humidité extrême.

Évitez d'exposer l'unité à des liquides. Ne vaporisez pas de produits nettoyants sur l'unité.

Retirez tout support de l'unité avant de retirer celle-ci de son compartiment, ou encore avant de la transporter, de l'envoyer ou de la stocker.

Si vous devez envoyer une unité par la poste, emballez-la dans un emballage à bulles d'air ou tout autre emballage de protection et apposez l'inscription « FRAGILE ».

Évitez d'exposer l'unité à des champs magnétiques. Les portiques de détection et les bâtons de sécurité utilisés dans les aéroports sont des dispositifs de sécurité qui génèrent des champs magnétiques. En revanche, les dispositifs de sécurité aéroportuaires qui contrôlent les bagages, tels que les tapis roulants, utilisent généralement des rayons X et non des champs magnétiques, ce qui ne représente aucun risque pour les unités.

2 Utilisation d'une unité optique


Votre ordinateur intègre une unité optique qui vous permet de lire des disques de données, d'écouter de la musique et de regarder des films. Si votre ordinateur est équipé d'un lecteur de Blu-ray Disc, aussi appelé lecteur de BD, vous pouvez également regarder des vidéos haute définition. Identifiez le type de périphérique installé sur votre ordinateur pour en savoir plus sur ses fonctions.

Identification de l'unité optique installée

▲ Sélectionnez **Démarrer > Poste de travail**.

Une liste des tous les périphériques installés sur votre ordinateur s'affiche, en incluant votre disque optique. L'un des types de lecteurs suivants peut être installé :


- Lecteur de DVD-ROM
- Lecteur combiné DVD±RW/R et CD-RW
- Lecteur combiné DVD±RW/R et CD-RW avec support double couche
- Lecteur combiné DVD±RW/R et CD-RW LightScribe double couche
- Lecteur Blu-ray Disc ROM avec DVD±RW SuperMulti double couche
- Lecteur Blu-ray Disc ROM LightScribe avec DVD±RW SuperMulti double couche

 **REMARQUE :** Certains des lecteurs répertoriés ci-dessus sont susceptibles de ne pas être pris en charge par votre ordinateur.

Utilisation de disques optiques


Les disques optiques (CD, DVD et BD) permettent de stocker des données, par exemple de la musique, des photos ou des films. La capacité de stockage d'un DVD et d'un BD est supérieure à celle d'un CD.

Votre unité optique peut lire des CD et DVD standard. S'il s'agit d'un lecteur BD, elle peut également lire des disques Blu-ray.

 **REMARQUE :** Certains des lecteurs optiques répertoriés sont susceptibles de ne pas être pris en charge par votre ordinateur. Inversement, certains lecteurs optiques pris en charge ne figurent pas dans la liste.


Certaines unités optiques peuvent également écrire des données sur des disques optiques, comme indiqué dans le tableau ci-dessous.

Type d'unité optique	Gravure de CD-RW	Gravure de DVD±RW/R	Gravure de DVD+R DL	Gravure d'étiquette sur CD ou DVD±RW/R LightScribe
Lecteur combiné DVD±RW/R et CD-RW	Oui	Oui	Non	Non
Lecteur combiné DVD±RW/R et CD-RW avec support double couche	Oui	Oui	Oui	Non
Lecteur combiné DVD±RW/R et CD-RW LightScribe avec support double couche	Oui	Oui	Oui	Oui
Lecteur Blu-ray Disc ROM avec DVD±RW SuperMulti double couche	Oui	Oui	Oui	Non
Lecteur Blu-ray Disc ROM LightScribe avec DVD±RW SuperMulti double couche	Oui	Oui	Oui	Oui

 **ATTENTION :** Pour éviter tout risque d'altération audio ou vidéo, de perte d'informations ou de perte de fonctionnalité de lecture audio ou vidéo, n'activez pas le mode veille ou veille prolongée pendant la lecture ou la gravure d'un disque optique.

Sélection du disque adéquat (CD, DVD et BD)

Une unité optique prend en charge des disques optiques (CD, DVD et BD). Les CD, utilisés pour stocker des données numériques, sont également utilisés pour des enregistrements audio de nature commerciale et s'avèrent pratiques pour répondre à vos besoins de stockage personnels. Les DVD et BD sont principalement utilisés pour des films, des logiciels et pour la sauvegarde de données. Les DVD et BD présentent le même format que les CD, à la différence qu'ils ont une capacité de stockage bien supérieure.

 **REMARQUE :** L'unité optique installée sur votre ordinateur ne prend pas nécessairement en charge tous les types de disques optiques évoqués dans cette section.

Disques CD-R

Utilisez des CD-R (non réinscriptible) pour créer des archives permanentes et partager des fichiers avec pratiquement tout le monde. Utilisation classique :

- Distribution de longues présentations
- Partage de photos scannées et numériques, de clips vidéo et de données
- Création de vos propres CD audio
- Conservation d'archives permanentes de fichiers informatiques et de documents scannés
- Délestage de fichiers de votre disque dur pour libérer de l'espace

Une fois les données enregistrées, elles ne peuvent pas être effacées ni remplacées.

Disques CD-RW

Utilisez un CD-RW (version réinscriptible d'un CD) pour stocker de gros projets qui doivent être régulièrement mis à jour. Utilisation classique :

- Développement et mise à jour de fichiers de projets et de documents volumineux
- Transport de fichiers de travail
- Réalisation hebdomadaire de sauvegardes de fichiers du disque dur
- Mise à jour permanente de photos, vidéos, sons et données

Disques DVD±R

Utilisez des DVD±R vierges pour stocker de manière permanente de grandes quantités d'informations. Une fois les données enregistrées, elles ne peuvent pas être effacées ni remplacées.

Disques DVD±RW

Utilisez des DVD±RW si vous souhaitez être en mesure d'effacer et de remplacer des données enregistrées au préalable. Ce type de disque est particulièrement adapté au test d'enregistrements audio ou vidéo car vous les gravez sur un CD ou DVD qui ne peut pas être modifié.


Disques DVD+R LightScribe

Utilisez des DVD+R LightScribe pour partager et stocker des données, des vidéos maison et des photos. Ces disques sont compatibles en lecture avec la plupart des lecteurs de DVD-ROM et de DVD. Avec

un lecteur prenant en charge la technologie LightScribe et le logiciel LightScribe, vous pouvez graver des données sur le disque et ajouter une étiquette à l'extérieur du disque.


Disque Blu-ray Disc (BD)

Également appelé BD, le Blu-ray Disc est un format de disque optique haute densité conçu pour stocker des données numériques, notamment des vidéos haute définition. Un Blu-ray Disc à une couche peut stocker 25 Go, soit 5 fois la capacité d'un DVD à une couche de 4,7 Go. Un Blu-ray Disc à deux couches peut stocker 50 Go, soit 6 fois la capacité d'un DVD à deux couches de 8,5 Go.

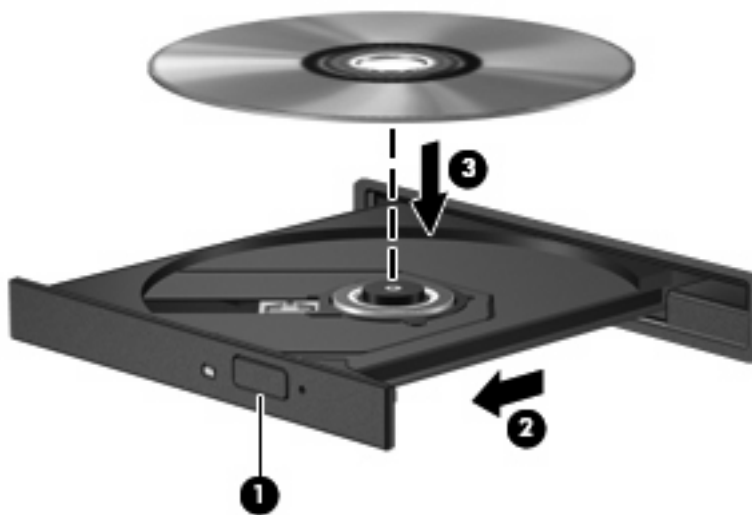
 **REMARQUE :** Dans la mesure où Blu-ray est un nouveau format intégrant de nouvelles technologies, certains problèmes au niveau des disques, de la connexion numérique, de la compatibilité et/ou des performances peuvent survenir, sans pour autant constituer un défaut du produit. Il est impossible de garantir une lecture parfaite sur tous les systèmes.

Lecture d'un CD, DVD ou BD

1. Mettez l'ordinateur sous tension.
2. Appuyez sur le bouton de dégagement (1) situé sur la façade du lecteur pour ouvrir le chargeur.
3. Tirez le chargeur (2).
4. Prenez le disque par les bords afin d'éviter de toucher les surfaces planes, puis positionnez le disque sur l'axe de rotation, l'étiquette orientée vers le haut.


 **REMARQUE :** Si le chargeur n'est pas totalement accessible, inclinez délicatement le disque pour le placer sur l'axe de rotation.

5. Poussez délicatement le disque (3) sur l'axe de rotation du chargeur jusqu'à ce qu'il s'enclenche en place.



6. Fermez le chargeur.

Si vous n'avez pas encore configuré l'exécution automatique, décrite dans la section suivante, la boîte de dialogue Exécution automatique s'ouvre. Vous êtes invité à sélectionner la méthode d'utilisation du contenu du support.

 **REMARQUE :** Pour de meilleurs résultats, assurez-vous que l'adaptateur secteur est branché sur une source d'alimentation externe pendant la lecture d'un BD.

Configuration de la lecture automatique

1. Sélectionnez **Démarrer > Programmes par défaut > Modifier les paramètres de la lecture automatique**.
2. Vérifiez que la case **Utiliser l'exécution automatique pour tous les médias et tous les périphériques** est cochée.
3. Cliquez sur **Choisir un paramètre par défaut** et sélectionnez l'une des options disponibles pour chaque type de média répertorié.



REMARQUE : Sélectionnez MediaSmart pour lire les DVD.

4. Cliquez sur **Enregistrer**.



REMARQUE : Pour plus d'informations sur l'exécution automatique, reportez-vous au centre d'aide et de support.

Modification des paramètres de zone DVD

La plupart des DVD qui contiennent des fichiers protégés par les lois sur les droits d'auteur intègrent également des codes de zone. Ces codes sont destinés à protéger les droits d'auteur dans le monde entier.

Vous ne pouvez lire un DVD contenant un code de zone que si ce dernier correspond au code de zone de l'unité de DVD.


△ **ATTENTION :** Vous ne pouvez changer la zone de votre unité de DVD que 5 fois.

Au cinquième changement, la zone sélectionnée pour l'unité de DVD devient permanente.

Le nombre de changements restants s'affiche dans l'onglet Région du DVD.

Pour modifier le paramètre de zone via le système d'exploitation :

1. Sélectionnez **Démarrer > Panneau de configuration > Système et sécurité**. Dans la zone **Système**, cliquez sur **Gestionnaire de périphériques**.

 **REMARQUE :** Windows® inclut la fonction de contrôle de compte d'utilisateur, destinée à améliorer la sécurité de votre ordinateur. Vous pouvez être invité à donner votre autorisation ou à fournir un mot de passe pour des tâches telles que l'installation de logiciels, l'exécution d'utilitaires ou la modification de paramètres Windows. Pour plus d'informations, reportez-vous à l'aide Windows.

2. Cliquez sur la flèche située à côté de **Lecteurs de DVD/CD-ROM** pour agrandir la liste et afficher tous les lecteurs installés.
3. Cliquez avec le bouton droit sur l'unité de DVD dont vous souhaitez modifier le paramètre de zone, puis cliquez sur **Propriétés**.
4. Apportez les modifications souhaitées dans l'onglet **Région du DVD**.
5. Cliquez sur **OK**.

Avertissement concernant les droits d'auteur

Selon la législation en vigueur relative aux droits d'auteur, il est illégal d'effectuer des copies non autorisées de données protégées par droits d'auteur, notamment des logiciels, des films, des émissions et des enregistrements sonores. Cet ordinateur ne doit pas être utilisé à ces fins.

Copie d'un CD ou DVD

1. Sélectionnez **Démarrer > Tous les programmes > CyberLink DVD Suites > Power2Go**.
2. Insérez le disque à copier dans l'unité optique.
3. Cliquez sur **Copy** (Copier) en bas à droite de l'écran.
4. Lorsque le système vous y invite, retirez le disque source du lecteur optique et insérez un disque vierge à la place.

Une fois les informations copiées, le disque créé est automatiquement éjecté.

Création ou gravure d'un CD ou DVD

Si votre ordinateur est équipé d'un lecteur optique de CD-RW, DVD-RW ou DVD±RW, vous pouvez utiliser des logiciels tels que le Lecteur Windows Media ou CyberLink Power2Go pour graver des données et des fichiers audio, y compris des fichiers MP3 et WAV.

Respectez les consignes suivantes lorsque vous gravez un CD ou DVD :


- Avant de graver un disque, enregistrez et fermez tous vos fichiers et fermez toutes les applications.
- Les CD-R ou DVD-R sont particulièrement adaptés à la gravure de fichiers audio car les informations ne peuvent pas être modifiées une fois copiées.

 **REMARQUE :** CyberLink Power2Go ne permet pas de créer un DVD audio.

- Certains autoradios et lecteurs domestiques ne peuvent pas lire les CD-RW. Utilisez donc des CD-R pour graver des CD audio.
- Les CD-RW ou DVD-RW sont particulièrement adaptés à la gravure des fichiers de données ou au test d'enregistrements audio ou vidéo car vous les gravez sur un CD ou DVD qui ne peut pas être modifié.
- Les lecteurs de DVD de salon ne prennent généralement pas en charge tous les formats de DVD. Reportez-vous au guide de l'utilisateur qui accompagne votre lecteur de DVD pour obtenir la liste des formats pris en charge.
- Un fichier MP3 utilise moins d'espace que d'autres formats de fichiers audio et le processus de création d'un disque MP3 est identique au processus de création d'un fichier de données. Les fichiers MP3 peuvent uniquement être lus sur des lecteurs MP3 ou sur des ordinateurs équipés de logiciels de lecture MP3.

Pour graver un CD ou DVD, effectuez les opérations suivantes :

1. Téléchargez ou copiez les fichiers source sur un dossier de votre disque dur.
2. Insérez un CD ou DVD vierge dans l'unité optique.
3. Sélectionnez **Démarrer > Tous les programmes**, puis sélectionnez le nom du logiciel que vous souhaitez utiliser.

 **REMARQUE :** Certains programmes peuvent être situés dans des sous-dossiers.


4. Sélectionnez le type de CD ou DVD que vous souhaitez créer : données, audio ou vidéo.
5. Cliquez avec le bouton droit de la souris sur **Démarrer**, cliquez sur **Ouvrir l'Explorateur Windows** et accédez au dossier où sont stockés les fichiers source.
6. Ouvrez le dossier, puis faites glisser les fichiers vers l'unité qui contient le disque optique vierge.
7. Lancez le processus de gravure en suivant les instructions du programme que vous avez sélectionné.

Pour obtenir des instructions plus détaillées, reportez-vous aux instructions du fabricant du logiciel, présentées sur CD, avec le logiciel ou sur le site Web du fabricant.

△ **ATTENTION :** Observez les avertissements concernant les droits d'auteur. Selon la législation en vigueur relative aux droits d'auteur, il est illégal d'effectuer des copies non autorisées de données protégées par droits d'auteur, notamment des logiciels, des films, des émissions et des enregistrements sonores. Cet ordinateur ne doit pas être utilisé à ces fins.

Retrait d'un disque optique (CD, DVD ou BD)

1. Appuyez sur le bouton de dégagement (1) situé sur le cache de l'unité pour ouvrir le chargeur, puis tirez délicatement celui-ci (2) jusqu'à ce qu'il s'arrête.
2. Retirez le disque (3) du chargeur en appuyant délicatement sur l'axe de rotation tout en extrayant le disque par ses bords. Maintenez le disque par les bords et évitez de toucher les surfaces planes.

 **REMARQUE :** Si le chargeur n'est pas entièrement accessible, inclinez légèrement le disque pendant son retrait.



3. Fermez le chargeur de disque et placez le disque dans un étui de protection.

3 Utilisation de HP ProtectSmart Hard Drive Protection (certains modèles)

HP ProtectSmart Hard Drive Protection protège votre disque dur en parquant l'unité et en interrompant les requêtes d'E/S dans les circonstances suivantes :

- Vous faites tomber l'ordinateur.
- Vous déplacez l'ordinateur avec l'écran fermé alors que l'ordinateur fonctionne sur batterie.


Quelques instants après la survenue de l'un de ces événements, HP ProtectSmart Hard Drive Protection rétablit le fonctionnement normal du disque dur.

Pour plus d'informations, reportez-vous à l'aide du logiciel HP ProtectSmart Hard Drive Protection.

Identification de l'état de HP ProtectSmart Hard Drive Protection


Sur l'ordinateur, le voyant de l'unité s'allume pour indiquer qu'elle est parcourue. Pour déterminer si des unités sont actuellement protégées ou si une unité est parcourue, sélectionnez **Démarrer > Panneau de configuration > Matériel et audio > Centre de mobilité Windows** :

- Si le logiciel est activé, une coche de couleur verte est superposée à l'icône du disque dur.
- Si le logiciel est désactivé, une diagonale blanche est superposée à l'icône du disque dur.
- Si les lecteurs sont parcourus, une lune de couleur jaune est superposée à l'icône du disque dur.

 **REMARQUE :** Il se peut que l'icône du Centre de mobilité n'indique pas l'état le plus récent du lecteur. Activez l'icône de la zone de notification pour une mise à jour immédiate de l'état après modification.

Pour activer l'icône de la zone de notification :

1. Sélectionnez **Démarrer > Panneau de configuration > Matériel et audio > Protection de disque dur HP ProtectSmart**.

 **REMARQUE :** Si la fonction de contrôle de compte d'utilisateur vous y invite, cliquez sur **Oui**.

2. En regard de **l'icône dans la barre des tâches**, cliquez sur **Afficher**.
3. Cliquez sur **OK**.

Gestion de l'alimentation avec un disque dur parké

Si la protection de disque dur HP ProtectSmart a parké une unité, l'ordinateur se comporte comme suit :

- L'ordinateur ne s'éteint pas.
- L'ordinateur n'active pas le mode veille ou veille prolongée, sauf dans les conditions décrites dans la remarque ci-dessous.




REMARQUE : Si l'ordinateur atteint un niveau critique de batterie alors qu'il fonctionne sur batterie, HP ProtectSmart Hard Drive Protection lui permet d'activer le mode veille prolongée.

Avant de déplacer l'ordinateur, HP vous recommande de le mettre hors tension ou d'activer le mode veille ou veille prolongée.

Utilisation du logiciel HP ProtectSmart Hard Drive Protection

Le logiciel HP ProtectSmart Hard Drive Protection permet d'effectuer les opérations suivantes :

- Activer et désactiver HP ProtectSmart Hard Drive Protection.

 **REMARQUE :** Il est possible que vos privilèges utilisateur ne vous autorisent pas à activer ou désactiver HP ProtectSmart Hard Drive Protection. Par ailleurs, les membres d'un groupe d'administrateurs peuvent modifier les privilèges des utilisateurs n'appartenant pas à un groupe d'administrateurs.


- Déterminer si un lecteur du système est pris en charge.

Pour lancer le logiciel et modifier les paramètres, effectuez les opérations suivantes :

1. Dans le Centre de mobilité, cliquez sur l'icône du disque dur pour ouvrir la fenêtre de HP ProtectSmart Hard Drive Protection.

Ou

Sélectionnez **Démarrer > Panneau de configuration > Matériel et audio > Protection de disque du HP ProtectSmart.**

 **REMARQUE :** Si la fonction de contrôle de compte d'utilisateur vous y invite, cliquez sur **Oui.**

2. Cliquez sur le bouton approprié pour modifier les paramètres.
3. Cliquez sur **OK.**

4 Amélioration des performances du disque dur

Utilisation du défracteur de disque


Au fur et à mesure de l'utilisation de l'ordinateur, les fichiers sur le disque dur se fragmentent. Le défracteur de disque rassemble les fichiers et les dossiers fragmentés sur le disque dur afin d'améliorer son fonctionnement.

Le défracteur de disque est simple d'utilisation. Une fois que vous l'avez lancé, il fonctionne de façon autonome. Selon la taille de votre disque dur et le nombre de fichiers fragmentés, cette opération peut durer plus d'une heure. Vous pouvez planifier son lancement pendant la nuit ou à un moment où vous n'avez pas besoin d'accéder à votre ordinateur.

HP vous recommande de défragmenter votre disque dur au moins une fois par mois. Vous pouvez également définir le défracteur de disque pour qu'il s'exécute tous les mois, mais vous pouvez défragmenter manuellement votre disque dur à tout moment.

Pour exécuter le défracteur de disque :

1. Sélectionnez **Démarrer > Tous les programmes > Accessoires > Outils système > Défracteur de disque**.
2. Cliquez sur **Défragmenter le disque**.

 **REMARQUE :** Windows inclut la fonction de contrôle de compte d'utilisateur, destinée à améliorer la sécurité de votre ordinateur. Vous pouvez être invité à donner votre autorisation ou à fournir un mot de passe pour des tâches telles que l'installation de logiciels, l'exécution d'utilitaires ou la modification de paramètres Windows. Pour plus d'informations, reportez-vous au centre d'aide et de support.

Utilisation du nettoyage de disque

Le nettoyage de disque recherche sur le disque dur les fichiers non nécessaires que vous pouvez supprimer en toute sécurité pour libérer de l'espace sur le disque. L'ordinateur fonctionne ainsi plus efficacement.

Pour exécuter le nettoyage de disque :

1. Sélectionnez **Démarrer > Tous les programmes > Accessoires > Outils système > Nettoyage de disque**.
2. Suivez les instructions à l'écran.

5 Remplacement du disque dur

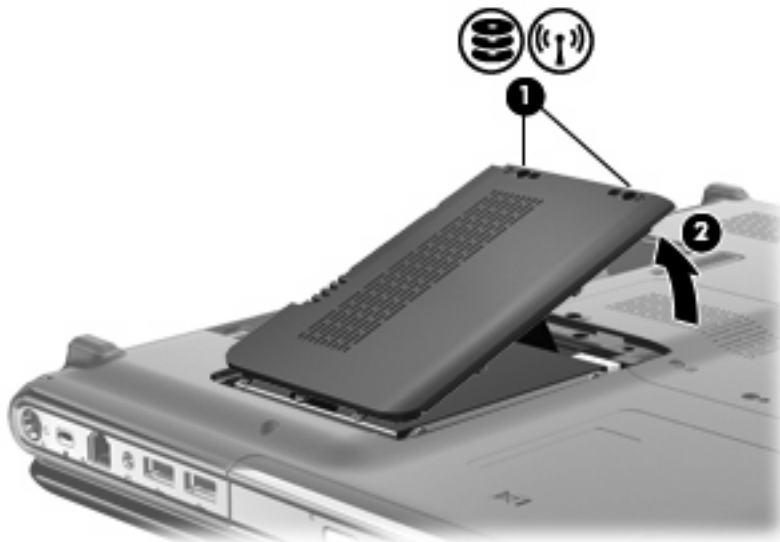
△ **ATTENTION :** Pour éviter le blocage du système et la perte de données :

Mettez l'ordinateur hors tension avant de retirer le disque dur de son compartiment. Ne retirez pas le disque dur lorsque l'ordinateur est sous tension, en mode veille ou en mode veille prolongée.

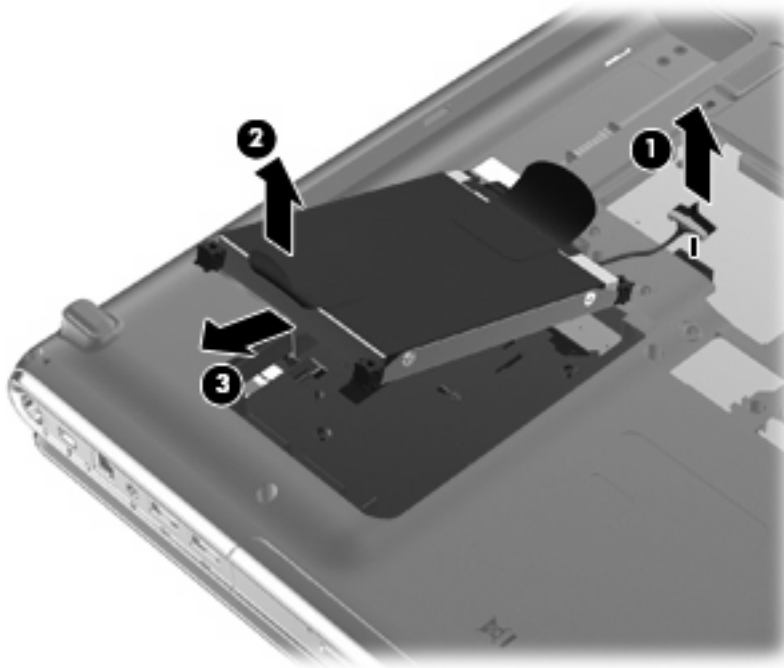
Si vous ne savez pas si l'ordinateur est éteint ou en mode Veille prolongée, mettez-le sous tension en appuyant sur l'interrupteur d'alimentation. Mettez-le ensuite hors tension via le système d'exploitation.

Pour retirer le disque dur :

1. Enregistrez votre travail.
2. Arrêtez l'ordinateur et fermez-le.
3. Débranchez tous les périphériques externes connectés à l'ordinateur.
4. Débranchez le cordon d'alimentation de la prise secteur.
5. Retournez l'ordinateur sur une surface plane et rigide.
6. Retirez le module batterie de l'ordinateur.
7. Le compartiment du disque dur vous faisant face, desserrez les 2 vis du cache de l'unité **(1)**.
8. Soulevez le cache du disque dur pour l'extraire de l'ordinateur **(2)**.



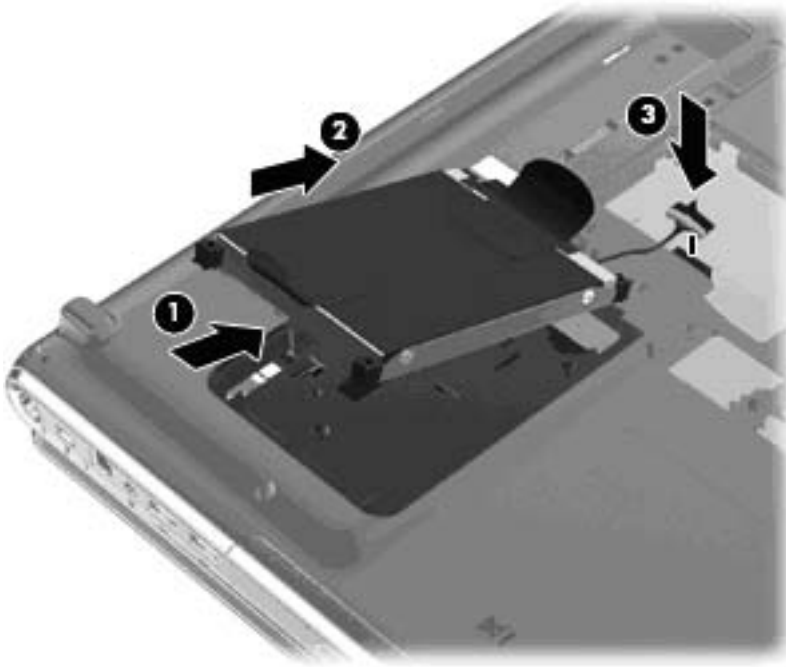
9. Tirez fermement sur le taquet en plastique (1) situé sur le câble du disque dur pour le déconnecter de la carte mère.
10. À l'aide du taquet (2) situé sur le côté gauche du disque dur, soulevez le disque dur sur 45 degrés, puis retirez-le (3) de l'ordinateur.



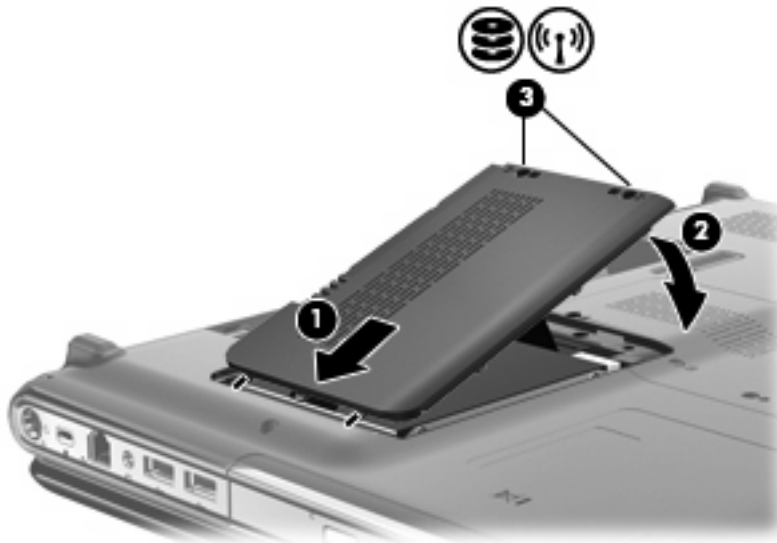
Pour installer un disque dur :

1. Insérez le disque dur dans son compartiment (1).
2. À l'aide du taquet (2) du disque dur, poussez le disque vers la droite pour emboîter les taquets en caoutchouc dans les ouvertures situées sur le côté droit du disque.

3. Connectez le câble du disque dur (3) au connecteur de disque dur de la carte mère.



4. Alignez les taquets du cache du disque dur sur les encoches de l'ordinateur (1).
5. Fermez le cache (2).
6. Serrez les 2 vis du cache du disque dur (3).




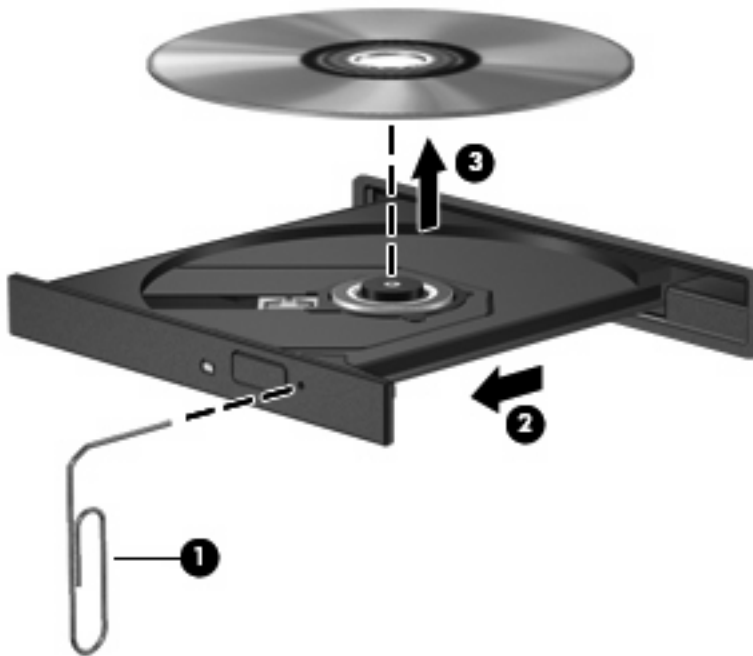
6 Dépannage

Les sections suivantes décrivent plusieurs problèmes fréquemment rencontrés et les solutions à apporter.

Le chargeur de disque optique ne s'ouvre pas et empêche le retrait d'un CD, DVD ou BD

1. Introduisez l'extrémité d'un trombone (1) dans le trou d'éjection à l'avant de l'unité.
2. Appuyez délicatement sur le trombone jusqu'au dégagement du chargeur, puis tirez celui-ci (2) jusqu'à ce qu'il s'arrête.
3. Retirez le disque (3) du chargeur en appuyant délicatement sur l'axe de rotation tout en extrayant le disque par ses bords. Maintenez le disque par les bords et évitez de toucher les surfaces planes.

 **REMARQUE :** Si le chargeur n'est pas entièrement accessible, inclinez légèrement le disque pendant son retrait.



4. Fermez le chargeur de disque et placez le disque dans un étui de protection.

L'ordinateur ne détecte pas l'unité optique

Si Windows ne détecte pas un périphérique installé, le pilote de ce dernier est peut-être manquant ou corrompu. Si vous pensez que le lecteur de CD, DVD ou BD n'est pas détecté, vérifiez que l'unité optique est répertoriée dans l'utilitaire Gestionnaire de périphériques.

1. Retirez tout disque présent dans l'unité optique.
2. Sélectionnez **Démarrer > Panneau de configuration > Système et sécurité**. Dans la zone **Système**, cliquez sur **Gestionnaire de périphériques**.
3. Dans la fenêtre du Gestionnaire de périphériques, cliquez sur la flèche située à côté de **Lecteurs de DVD/CD-ROM** pour agrandir la liste et afficher tous les lecteurs installés. Recherchez la liste des unités optiques.

Si le lecteur n'est pas dans la liste, installez (ou réinstallez) le pilote du périphérique en suivant les instructions fournies sous l'intitulé "Un pilote de périphérique doit être réinstallé" dans la suite de cette section.

4. Cliquez avec le bouton droit de la souris sur la liste des périphériques optiques pour réaliser les tâches suivantes :
 - Mettre à jour le pilote
 - Désactiver
 - Désinstaller
 - Rechercher les modifications matérielles. Windows recherche le matériel installé sur votre système et installe les pilotes requis.
 - Cliquez sur **Propriétés** pour voir si le périphérique fonctionne correctement :
 - La fenêtre Propriétés fournit des informations sur le périphérique pour vous aider à résoudre les problèmes.
 - Cliquez sur l'onglet **Pilote** pour mettre à jour, désactiver ou désinstaller les pilotes de ce périphérique.

Un disque n'est pas lu

- Enregistrez votre travail et fermez toutes les applications avant de lire un CD, DVD ou BD.
- Fermez Internet avant de lire un CD, DVD ou BD.
- Vérifiez que le disque est correctement inséré.
- Assurez-vous que le disque est propre. Si nécessaire, nettoyez-le disque avec de l'eau filtrée et un linge non pelucheux. Partez du centre du disque pour aller vers l'extérieur.
- Vérifiez que le disque n'est pas rayé. En cas de rayure, utilisez un kit de réparation de disque optique, disponible dans de nombreuses boutiques d'électronique.
- Désactivez le mode veille avant la lecture du disque.

N'activez pas le mode veille ou veille prolongée pendant la lecture d'un disque. Si vous le faites, un message d'avertissement peut vous demander si vous souhaitez continuer l'opération. Si ce message s'affiche, cliquez sur **Non**. Une fois que vous aurez cliqué sur Non, il est possible que l'ordinateur se comporte de l'une ou l'autre des manières suivantes :

- La lecture peut reprendre.
- ou –
- La fenêtre de lecture du programme multimédia peut se fermer. Pour reprendre la lecture du disque, cliquez sur le bouton **Lecture** de votre programme multimédia afin de redémarrer le disque. Dans de rares cas, il peut être nécessaire de quitter le programme et de le redémarrer.
- Augmentez les ressources du système :
 - Éteignez les imprimantes et scanners et débranchez les appareils photo et appareils mobiles de poche. La déconnexion de ces périphériques Plug-and-Play permet de libérer d'importantes ressources système et améliore les performances de la lecture.
 - Modifiez les propriétés de couleur de l'ordinateur. L'œil humain peut difficilement détecter les différences de couleurs au-delà de 16 bits. Vous ne devriez donc pas remarquer de perte de couleur lors du visionnage de vos films si vous définissez les propriétés de couleurs du système en dessous de 16 bits, en procédant comme suit :
 1. Cliquez avec le bouton droit de la souris sur une zone vide du bureau et sélectionnez **Résolution d'écran**.
 2. Sélectionnez **Paramètres avancés > onglet Moniteur**.
 3. Sélectionnez **65 536 couleurs (16 bits)**, si ce paramètre n'est pas déjà sélectionné.
 4. Cliquez sur **OK**.

Un disque n'est pas lu automatiquement

1. Sélectionnez **Démarrer > Programmes par défaut > Modifier les paramètres de la lecture automatique**.
2. Vérifiez que la case **Utiliser l'exécution automatique pour tous les médias et tous les périphériques** est cochée.
3. Cliquez sur **Enregistrer**.

Désormais, les CD, DVD ou BD devraient démarrer automatiquement après leur insertion dans l'unité optique.

La gravure d'un disque ne démarre pas ou s'arrête avant la fin


- Assurez-vous que tous les autres programmes sont fermés.
- Désactivez la veille et la veille prolongée.
- Vérifiez que vous utilisez un type de disque adapté à votre unité. Reportez-vous aux guides d'utilisateur pour en savoir plus sur les types de disque.
- Assurez-vous que le disque est correctement inséré.
- Sélectionnez une vitesse d'écriture moins élevée et réessayez.
- Si vous copiez un disque, enregistrez les informations du disque source sur votre disque dur avant d'essayer de graver son contenu sur un nouveau disque, puis effectuez la gravure à partir du disque dur.
- Réinstallez le pilote du périphérique de gravure situé dans la catégorie « Lecteurs de CD-ROM/ DVD-ROM » du Gestionnaire de périphériques.

Un DVD ou BD lu dans le Lecteur Windows Media ne produit ni son ni image

Pour lire un DVD ou un BD, utilisez MediaSmart. Cette application, installée sur l'ordinateur, est également disponible sur le site Web de HP à l'adresse suivante : <http://www.hp.com>.

Un pilote de périphérique doit être réinstallé

1. Retirez tout disque présent dans l'unité optique.
2. Sélectionnez **Démarrer > Panneau de configuration > Système et sécurité**. Dans la zone **Système**, cliquez sur **Gestionnaire de périphériques**.
3. Dans la fenêtre Gestionnaire de périphériques, cliquez sur la flèche en regard du type de pilote que vous souhaitez désinstaller et réinstaller (par exemple, lecteur de CD-ROM/DVD-ROM, modem, etc.).
4. Cliquez avec le bouton droit de la souris sur la liste des périphériques, puis cliquez sur **Désinstaller**. Lorsque le système vous y invite, confirmez que vous souhaitez supprimer le périphérique, mais ne redémarrez pas l'ordinateur. Renouvelez l'opération pour tous les pilotes à supprimer.
5. Dans la fenêtre Gestionnaire de périphériques, cliquez sur **Action**, puis sur **Rechercher les modifications sur le matériel** dans la barre d'outils. Windows recherche sur votre système le matériel installé et installe les pilotes par défaut pour tous les périphériques nécessitant des pilotes.

 **REMARQUE :** Si vous êtes invité à redémarrer l'ordinateur, enregistrez tous les fichiers ouverts, puis procédez au redémarrage.

6. Ouvrez de nouveau le Gestionnaire de périphériques, si nécessaire, puis vérifiez que les pilotes apparaissent de nouveau dans la liste.
7. Essayez de réexécuter votre programme.


Si la désinstallation et la réinstallation des pilotes de périphérique ne corrigent pas le problème, il vous faudra peut-être mettre à jour vos pilotes en suivant les procédures décrites dans les sections suivantes.

Obtention des pilotes de périphériques Windows

Vous pouvez obtenir les derniers pilotes de périphériques Windows en utilisant Windows Update. Cette fonction peut être définie pour rechercher et installer automatiquement les mises à jour destinées au système d'exploitation Windows et aux autres produits Microsoft.

Pour utiliser Windows Update :

1. Cliquez sur **Démarrer > Tous les programmes > Windows Update**.

 **REMARQUE :** Si vous n'avez pas encore configuré Windows Update, vous êtes invité à entrer les paramètres avant de pouvoir vérifier les mises à jour.

2. Cliquez sur **Rechercher des mises à jour**.
3. Suivez les instructions à l'écran.

Obtention des pilotes de périphériques HP

Pour utiliser le site Web de HP et obtenir les derniers pilotes de périphériques HP :

1. Ouvrez le navigateur Internet, accédez à la page <http://www.hp.com/support>, puis sélectionnez votre pays/région.
2. Cliquez sur l'option de téléchargement des logiciels et pilotes, puis entrez la référence du modèle de votre ordinateur dans le champ réservé au produit.
3. Appuyez sur **entrée**, puis suivez les instructions à l'écran.

Index

- C**
- CD
 - copie 11
 - gravure 12, 28
 - lecture 7
 - retrait 13
- codes de zone DVD 9
- D**
- défragmenteur de disque 18
- dépannage
 - détection de l'unité optique 25
 - gravure de disques 28
 - lecture de disques 26
 - pilote de périphérique 30
- dispositifs de sécurité des aéroports 1
- disque Blu-ray Disc (BD)
 - lecture 7
 - retrait 13
- disque dur
 - HP ProtectSmart Hard Drive Protection 14
 - installation 21
 - réinstallation 20
 - retrait 20
- disque optique
 - Blu-ray 6
 - retrait 13
 - utilisation 4, 5
- droits d'auteur, avertissement 10
- DVD
 - copie 11
 - gravure 12, 28
 - lecture 7
 - modification des paramètres de zone 9
 - retrait 13
 - unité 2
- DVD, paramètres de zone 9
- E**
- entretien
 - défragmenteur de disque 18
 - nettoyage de disque 19
- H**
- HP ProtectSmart Hard Drive Protection 14
- L**
- lecteur BD 4
- lecteur Blu-ray 4
- lecteur de CD ou de DVD
 - identification 3
 - lecture automatique 8
 - lecture d'un CD, DVD ou BD 7
- logiciel
 - défragmenteur de disque 18
 - nettoyage de disque 19
- logiciel de nettoyage de disque 19
- P**
- performances du disque 18
- pilotes de périphérique
 - pilotes HP 31
 - pilotes Windows 30
- R**
- résolution des problèmes
 - chargeur de disque optique 24
 - lecture du disque 27
 - pilotes de périphériques
 - HP 31
 - pilotes Windows 30
- U**
- unité, voyant 15
- unité de CD 2, 4
- unité de DVD 4
- unité optique 2
- unités
 - disque dur 20, 21
 - entretien 1
 - optique 2
 - Voir aussi* disque dur, unité optique
- V**
- voyant, unité 15

