

Unidades

Guía del usuario

© Copyright 2009 Hewlett-Packard
Development Company, L.P.

Windows es una marca comercial registrada
de Microsoft Corporation en los Estados
Unidos.

La información contenida en el presente
documento está sujeta a cambios sin previo
aviso. Las únicas garantías para los
productos y servicios de HP están
estipuladas en las declaraciones expresas
de garantía que acompañan a dichos
productos y servicios. La información
contenida en este documento no debe
interpretarse como una garantía adicional.
HP no se responsabilizará por errores
técnicos o de edición ni por omisiones
contenidas en el presente documento.

Primera edición: agosto de 2009

Número de referencia del documento:
539578-E51

Aviso del producto

Esta guía del usuario describe los recursos
comunes a la mayoría de los modelos. Es
posible que algunos recursos no estén
disponibles en su equipo.

Tabla de contenido

1 Manipulación de unidades

2 Uso de una unidad óptica

Identificación de la unidad óptica instalada	3
Uso de discos ópticos	4
Elección de los discos ópticos adecuados (CD, DVD y BD)	5
Discos CD-R	5
Discos CD-RW	5
Discos DVD±R	5
Discos DVD±RW	5
Discos DVD+R LightScribe	6
Disco Blu-ray (BD)	6
Reproducción de un CD, DVD o BD	7
Configuración de Reproducción automática	8
Cambio de configuraciones regionales para DVD	9
Observación de la advertencia de copyright	10
Copia de un CD o DVD	11
Creación o grabación de un CD o DVD	12
Extracción de un disco óptico (CD, DVD o BD)	13

3 Uso de HP ProtectSmart Hard Drive Protection (sólo en algunos modelos)

Identificación del estado de HP ProtectSmart Hard Drive Protection	15
Administración de la energía con una unidad de disco duro estacionada	16
Uso del software HP ProtectSmart Hard Drive Protection	17

4 Mejoría del rendimiento de la unidad de disco duro

Utilización del Desfragmentador de disco	18
Utilización del Liberador de espacio en disco	19

5 Sustitución de la unidad de disco duro

6 Solución de problemas

La bandeja para medios no se abre para extraer un CD o un DVD	24
---	----

El equipo no detecta la unidad óptica	25
No se puede reproducir un disco	26
Un disco no se reproduce automáticamente	27
El proceso de grabación de un disco no se inicia, o se detiene antes de completarse	28
Un DVD o un BD que se reproduce en el Reproductor de Windows Media no produce ningún sonido ni imagen	29
Se debe reinstalar un controlador del dispositivo	30
Obtención de controladores de dispositivos de Windows	30
Obtención de controladores de dispositivos HP	30

Índice	31
---------------------	-----------

1 Manipulación de unidades

Las unidades son componentes frágiles del equipo que deben manipularse con cuidado. Consulte las siguientes precauciones antes de manipular las unidades. Se incluyen precauciones adicionales con los procedimientos a los cuales se aplican.

△ **PRECAUCIÓN:** Para reducir el riesgo de daños al equipo, a la unidad o pérdida de información, observe estas medidas de precaución:

Antes de trasladar un equipo que está conectado a una unidad de disco duro externa, inicie la suspensión y espere que la pantalla se ponga en blanco, o bien desconecte adecuadamente la unidad de disco duro externa.

Antes de manipular una unidad, descargue la electricidad estática tocando la superficie metálica sin pintura de la unidad.

No toque las patas de los conectores de la unidad extraíble o del equipo.

Manipule la unidad con cuidado; no la deje caer ni la presione.

Antes de extraer o insertar una unidad, apague el equipo. Si no está seguro de si el equipo está apagado, en estado de suspensión o en hibernación, enciéndalo y luego apáguelo a través del sistema operativo.

No use fuerza excesiva al insertar las unidades en el compartimento para unidades.

No escriba en el teclado ni mueva el equipo mientras la unidad óptica está grabando un disco. El proceso de grabación es sensible a las vibraciones.

Cuando la batería es la única fuente de alimentación, antes de grabar en un medio asegúrese de que tenga carga suficiente.

Evite exponer la unidad a temperaturas o humedad extremas.

Evite exponer la unidad a líquidos. No rocíe la unidad con productos de limpieza.

Retire el medio de la unidad antes de extraer la unidad de su compartimento o antes de viajar, transportar o almacenar una unidad.

Si es necesario enviar por correo una de las unidades, colóquela en un paquete de envío con acolchado de burbujas o algún otro tipo de material de empaque de protección y ponga un rótulo que diga "FRÁGIL".

Evite exponer la unidad a campos magnéticos. Los dispositivos de seguridad con campos magnéticos incluyen los dispositivos detectores y los sensores de seguridad de los aeropuertos. Los dispositivos de seguridad que se emplean en los aeropuertos para examinar el equipaje de mano, como las cintas transportadoras, utilizan rayos X en lugar de campos magnéticos, lo cual no provoca daños en las unidades.

2 Uso de una unidad óptica

Su equipo incluye una unidad óptica que le permite leer discos de datos, reproducir música y ver películas. Si su equipo incluye una unidad Blu-ray Disc, conocida como unidad BD, también puede ver vídeo de alta definición a partir de un disco. Identifique el tipo de dispositivo instalado en su equipo para ver sus recursos.

Identificación de la unidad óptica instalada

▲ Seleccione **Inicio > Equipo**.

Verá una lista de todos los dispositivos instalados en su equipo, incluyendo su unidad óptica. Puede tener uno de los siguientes tipos de unidades:

- Unidad de DVD-ROM
- Unidad combinada de DVD±RW/R y CD-RW
- Unidad combinada de DVD±RW/R y CD-RW con soporte para doble capa (DL)
- Unidad combinada de DVD±RW/R y CD-RW LightScribe con soporte para doble capa (DL)
- Unidad Blu-ray Disc ROM con SuperMulti DVD±RW y soporte para doble capa (DL)
- Unidad Blu-ray Disc ROM con LightScribe y SuperMulti DVD±RW que admite doble capa (DL)




NOTA: Es posible que algunas de las unidades antes listadas no sean admitidas por su equipo.

Uso de discos ópticos


Los discos ópticos (CD, DVD y BD) almacenan información, como música, fotos y películas. Los DVD y BD tienen mayor capacidad de almacenamiento que los CD.

Su unidad óptica puede leer CD o DVD estándar. Si su unidad óptica es una unidad BD, también puede leer discos Blu-ray.

 **NOTA:** Es posible que su equipo no sea compatible con algunas de las unidades ópticas enumeradas. Puede ser que las unidades no incluyan todas las unidades ópticas admitidas.


Algunas unidades ópticas también pueden grabar discos ópticos, como se describe en la siguiente tabla.

Tipo de unidad óptica	Graba CD-RW	Graba DVD±RW/R	Graba DVD+R DL	Escribe etiquetas en CD o DVD±RW/R LightScribe
Unidad combinada de DVD±RW/R y CD-RW	Sí	Sí	No	No
Unidad combinada de DVD±RW/R y CD-RW con soporte para doble capa	Sí	Sí	Sí	No
Unidad combinada de DVD±RW/R y CD-RW LightScribe con soporte para doble capa (DL)	Sí	Sí	Sí	Sí
Unidad Blu-ray Disc ROM con SuperMulti DVD±RW que admite doble capa (DL)	Sí	Sí	Sí	No
Unidad Blu-ray Disc ROM con LightScribe y SuperMulti DVD±RW que admite doble capa (DL)	Sí	Sí	Sí	Sí

 **PRECAUCIÓN:** Para evitar la posible degradación de audio y vídeo, la pérdida de información o la pérdida de funciones de reproducción de audio o vídeo, no inicie la suspensión ni la hibernación mientras lee o graba en un disco óptico.

Elección de los discos ópticos adecuados (CD, DVD y BD)

Una unidad óptica admite discos ópticos (CD, DVD y BD). Los CD, utilizados para guardar datos digitales, también se usan para grabaciones comerciales de audio y son prácticos para sus necesidades de almacenamiento personales. Los DVD y BD se usan principalmente para películas, software y copias de seguridad de datos. Los DVD y BD tienen el mismo formato que los CD pero tienen una capacidad de almacenamiento mucho mayor.

 **NOTA:** Es posible que la unidad óptica de su equipo no admita todos los tipos de discos ópticos que se mencionan en esta sección.

Discos CD-R

Use CD-R (una sola grabación) para crear archivos permanentes y para intercambiar archivos con prácticamente cualquier persona. Los usos típicos incluyen:

- Distribución de presentaciones de gran tamaño
- Compartimiento de fotos escaneadas o digitales, clips de vídeo y datos grabados
- Creación de sus propios CD de música
- Mantenimiento permanente de archivos informáticos y documentos escaneados
- Descarga de archivos de su disco duro para liberar espacio en el disco

Una vez que los datos están registrados, no es posible borrarlos ni sobrescribirlos.

Discos CD-RW

Use un CD-RW (CD regrabable) para almacenar grandes proyectos que deben actualizarse con frecuencia. Los usos típicos incluyen:

- Desarrollo y mantenimiento de documentos y archivos de proyecto de gran tamaño
- Transporte de archivos de trabajo
- Realización de copias de seguridad semanales de los archivos de la unidad de disco duro
- Actualización continua de fotos, vídeo, audio y datos

Discos DVD±R

Use discos DVD±R para almacenar permanentemente grandes volúmenes de información. Una vez que los datos están registrados, no es posible borrarlos ni sobrescribirlos.

Discos DVD±RW


Use discos DVD±RW si desea poder borrar o sobrescribir datos que ya había guardado antes. Este tipo de disco es ideal para probar grabaciones de audio o vídeo antes de grabarlas en un CD o DVD que no puede modificarse.

Discos DVD+R LightScribe

Use discos DVD+R LightScribe para compartir y almacenar datos, vídeos domésticos y fotos. Estos discos tienen compatibilidad de lectura con la mayoría de las unidades DVD-ROM y los reproductores de DVD. Con una unidad que admite LightScribe y software LightScribe, puede grabar datos y entonces agregar una etiqueta de diseño en la parte exterior del disco.


Disco Blu-ray (BD)

También llamado BD, un disco Blu-ray es un formato de disco óptico de alta densidad para almacenar información digital, incluyendo vídeo de alta definición. Un disco Blu-ray de una capa puede almacenar 25 GB, casi cinco veces la capacidad de un DVD de una capa de 4,7 GB. Un disco Blu-ray de doble capa puede almacenar 50 GB, casi seis veces la capacidad de un DVD de doble capa de 8,5 GB.

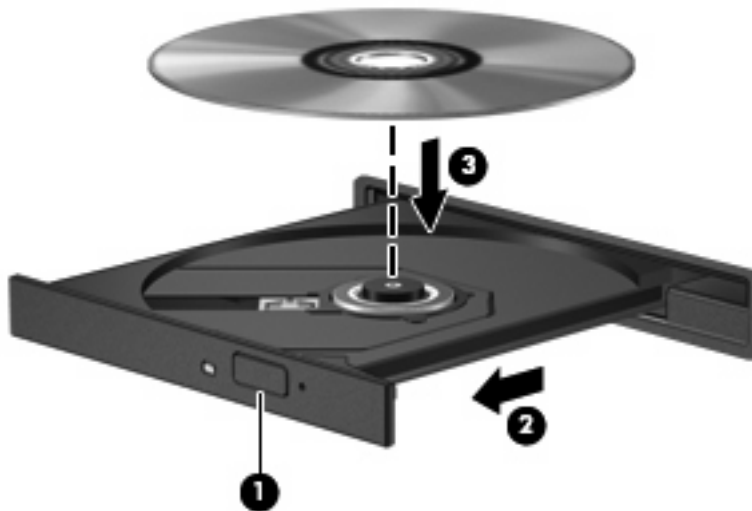
 **NOTA:** Como Blu-ray es un nuevo formato que contiene nuevas tecnologías, pueden surgir algunos problemas relacionados con discos, conexiones digitales, compatibilidad y/o rendimiento que no constituyen defectos del producto. No se garantiza la reproducción impecable en todos los sistemas.

Reproducción de un CD, DVD o BD

1. Encienda el equipo.
2. Presione el botón de liberación (1) que se encuentra en la parte frontal de la unidad para liberar la bandeja para medios.
3. Extraiga la bandeja (2).
4. Sujete el disco por los bordes para evitar el contacto con las superficies planas y colóquelo en el eje de la bandeja con la etiqueta hacia arriba.


 **NOTA:** Si la bandeja no está completamente accesible, incline el disco cuidadosamente para posicionarlo sobre el eje.

5. Presione suavemente el disco (3) hacia abajo en el eje de la bandeja hasta que encaje en la posición correcta.




6. Cierre la bandeja para medios.

Si aún no ha configurado la Reproducción automática, como se describe en la siguiente sección, se abrirá un cuadro de diálogo de Reproducción automática. Se le solicitará que seleccione cómo desea utilizar el contenido de los medios.

 **NOTA:** Para obtener mejores resultados, asegúrese de que su adaptador de CA esté conectado a una fuente de alimentación externa al reproducir un BD.

Configuración de Reproducción automática

1. Seleccione **Inicio > Programas predeterminados > Cambiar configuración de Reproducción automática**.
2. Confirme que esté seleccionada la casilla de verificación **Usar la reproducción automática para todos los medios y dispositivos**.
3. Haga clic en **Elegir un valor predeterminado** y luego seleccione una de las opciones disponibles para cada tipo de medio que aparece en la lista.

 **NOTA:** Elija MediaSmart para reproducir DVD.

4. Haga clic en **Guardar**.

 **NOTA:** Para obtener más información sobre la Reproducción automática, consulte Ayuda y soporte técnico.

Cambio de configuraciones regionales para DVD

La mayoría de los DVD que contienen archivos con derechos de autor también contienen códigos de región. Los códigos de región ayudan a proteger internacionalmente las leyes de copyright.

Sólo puede reproducir un DVD que contenga un código de región si éste coincide con la opción de región de su unidad de DVD.


△ **PRECAUCIÓN:** La configuración regional de la unidad de DVD se puede cambiar sólo 5 veces.

La opción de región que elija por quinta vez se transforma en la opción permanente de la unidad de DVD.

El número de cambios de región que aún queda por hacer aparece en la guía Región de DVD.

Para cambiar la configuración a través del sistema operativo:

1. Seleccione **Inicio > Panel de control > Sistema y seguridad**. A continuación, en el área **Sistema**, haga clic en **Administrador de dispositivos**.

 **NOTA:** Windows® incluye el recurso Control de cuentas de usuario para mejorar la seguridad de su equipo. Es posible que se le solicite su permiso o se le pida su contraseña para tareas como la instalación de software, la ejecución de utilidades o el cambio de las configuraciones de Windows. Consulte la ayuda de Windows para obtener más información.

2. Haga clic en la flecha al lado de **Unidades de DVD/CD-ROM** para expandir la lista y mostrar todas las unidades instaladas.
3. Haga clic con el botón derecho en la unidad de DVD en la cual desee cambiar las configuraciones de región y luego haga clic en **Propiedades**.
4. Efectúe los cambios deseados en la ficha **Región de DVD**.
5. Haga clic en **Aceptar**.

Observación de la advertencia de copyright

La copia no autorizada de material protegido por las leyes de copyright, incluyendo programas informáticos, películas, transmisiones y grabaciones de audio constituye un delito contra las leyes de copyright vigentes. Este equipo no se debe utilizar para tales propósitos.

Copia de un CD o DVD

1. Seleccione **Inicio > Todos los programas > CyberLink DVD Suite > Power2Go**.
2. Inserte en la unidad óptica el disco que desea copiar.
3. Haga clic en **Copiar** en la parte inferior derecha de la pantalla.
4. Cuando se le solicite, saque el disco de origen de la unidad óptica e inserte un disco en blanco en la unidad.

Después de que se copie la información, el disco que creó se expulsa automáticamente.

Creación o grabación de un CD o DVD

Si su equipo incluye una unidad óptica de CD-RW, DVD-RW o DVD±RW, puede utilizar software como el Reproductor de Windows Media o CyberLink Power2Go para grabar datos y archivos de audio, como archivos de música MP3 y WAV.

Siga estas instrucciones cuando grabe un CD o DVD:


- Antes de grabar un disco, guarde y cierre los archivos abiertos y cierre todos los programas.
- Por lo general, CD-R o DVD-R son los mejores para grabar archivos de audio debido a que después de que se copia la información, no puede cambiarse.

 **NOTA:** Usted no puede crear un DVD de audio con CyberLink Power2Go.

- Debido a que algunos estéreos domésticos y de automóviles no reproducen CD-RW, utilice CD-R para grabar CD de música.
- Generalmente, los CD-RW o los DVD-RW son mejores para grabar archivos de datos o para probar grabaciones de audio o vídeo antes de que las copie en un CD o DVD que no puede alterar.
- Los reproductores de DVD que se usan en sistemas domésticos por lo general no admiten todos los formatos de DVD. Consulte la guía del usuario que viene con su reproductor de DVD para obtener una lista de los formatos compatibles.
- Un archivo MP3 usa menos espacio que otros formatos de archivos musicales y el proceso de creación de un disco de MP3 es el mismo que para crear un archivo de datos. Los archivos MP3 pueden reproducirse solo en reproductores de MP3 o en equipos con software de MP3 instalado.

Para grabar un CD o DVD, siga estos pasos:

1. Descargue o copie los archivos de origen en una carpeta en su disco duro.
2. Inserte en la unidad óptica un CD o DVD en blanco.
3. Seleccione **Inicio > Todos los programas**, y entonces seleccione el nombre del software que desea utilizar.

 **NOTA:** Algunos programas pueden encontrarse en subcarpetas.


4. Seleccione el tipo de CD o DVD que desea crear: datos, audio o vídeo.
5. Haga clic con el botón derecho del mouse en **Inicio**, haga clic en **Abrir el Explorador de Windows** y vaya a la carpeta donde se almacenaron los archivos de origen.
6. Abra la carpeta y luego arrastre los archivos a la unidad que contiene el disco óptico en blanco.
7. Inicie el proceso de grabación cuando lo indique el programa que ha seleccionado.

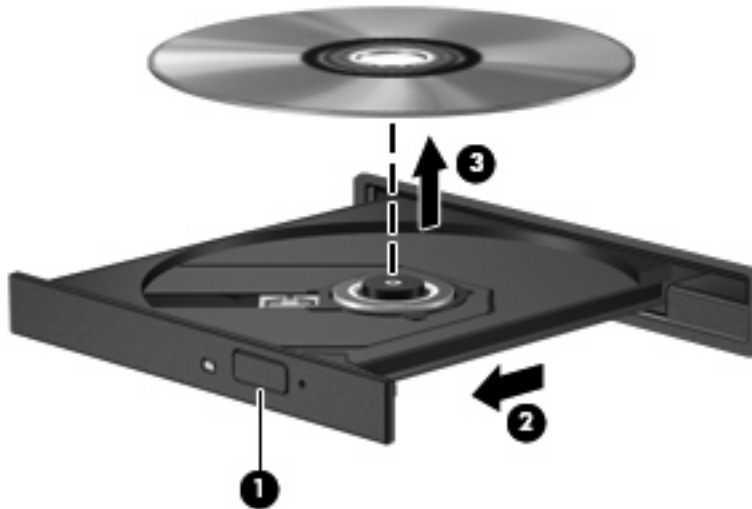
Para obtener instrucciones específicas, consulte las instrucciones del fabricante del software que pueden suministrarse en un disco, con el software, o en el sitio web del fabricante.

△ **PRECAUCIÓN:** Respete la advertencia de copyright. La copia no autorizada de material protegido por las leyes de copyright, incluyendo programas informáticos, películas, transmisiones y grabaciones de audio constituye un delito contra las leyes de copyright vigentes. No utilice este equipo para esos fines.

Extracción de un disco óptico (CD, DVD o BD)

1. Presione el botón de liberación (1) que se encuentra en la parte frontal de la unidad con el fin de liberar la bandeja para medios y, a continuación, tire con suavidad de la bandeja (2) hacia afuera hasta que se detenga.
2. Extraiga el disco (3) de la bandeja ejerciendo una suave presión en el eje mientras levanta el disco sujetándolo por los bordes exteriores sin tocar las superficies planas.

 **NOTA:** Si la bandeja para medios no está completamente accesible, incline cuidadosamente el disco mientras lo extrae.



3. Cierre la bandeja para medios y coloque el disco en un estuche de protección.

3 Uso de HP ProtectSmart Hard Drive Protection (sólo en algunos modelos)

HP ProtectSmart Hard Drive Protection protege la unidad de disco duro estacionando la unidad y las solicitudes de E/S en una de las siguientes condiciones:

- Se deja caer el equipo.
- Se mueve el equipo con la pantalla cerrada mientras está funcionando con alimentación por batería.


Un breve período después de finalizado uno de estos eventos, HP ProtectSmart Hard Drive Protection hace que la unidad de disco duro vuelva a funcionar normalmente.

Para obtener información adicional, consulte la Ayuda del software HP ProtectSmart Hard Drive Protection.

Identificación del estado de HP ProtectSmart Hard Drive Protection


El indicador luminoso de la unidad de su equipo se enciende para mostrar que la unidad está estacionada. Para determinar si las unidades están protegidas actualmente o si una unidad está estacionada, seleccione **Inicio > Panel de control > Hardware y sonido > Centro de movilidad de Windows**:

- Si el software se encuentra activado, un tilde verde aparece superpuesto al icono de disco duro.
- Si el software se encuentra desactivado, aparece una línea blanca en diagonal superpuesta al icono de la unidad de disco duro.
- Si las unidades están detenidas, una luna amarilla aparece superpuesta al icono de disco duro.

 **NOTA:** El icono en el Centro de movilidad de Windows puede no mostrar el estado más actualizado de la unidad. Para las actualizaciones inmediatas después de un cambio de estado, debe activar el icono del área de notificación.

Para activar el icono del área de notificación:

1. Seleccione **Inicio > Panel de control > Hardware y sonido > HP ProtectSmart Hard Drive Protection**.


 **NOTA:** Si el Control de cuentas de usuario lo solicita, haga clic en **Sí**.

2. En la hilera **Icono en la bandeja del sistema**, haga clic en **Mostrar**.
3. Haga clic en **Aceptar**.

Administración de la energía con una unidad de disco duro estacionada

Si HP ProtectSmart Hard Drive Protection ha estacionado una unidad, el equipo se comportará de las siguientes maneras:

- El equipo no se apagará.
- El equipo no iniciará la suspensión ni la hibernación, excepto en el caso que se describe en la siguiente nota.


 **NOTA:** Si el equipo está funcionando con alimentación por batería y alcanza un nivel crítico de batería, HP ProtectSmart Hard Drive Protection permite que el equipo inicie la hibernación.

Antes de mover el equipo, HP recomienda que lo apague o inicie la suspensión o la hibernación.

Uso del software HP ProtectSmart Hard Drive Protection

El software HP ProtectSmart Hard Drive Protection le permite realizar las siguientes tareas:

- Habilite y deshabilite HP ProtectSmart Hard Drive Protection.

 **NOTA:** Dependiendo de sus privilegios de usuario, es posible que no pueda habilitar o deshabilitar HP ProtectSmart Hard Drive Protection. Asimismo, los miembros de un grupo Administrador pueden cambiar los privilegios para los usuarios no administradores.


- Determinar si se admite una unidad en el sistema.

Para abrir el software y cambiar la configuración, siga estos pasos:

1. En el Centro de movilidad, haga clic en el icono de la unidad de disco duro para abrir la ventana de HP ProtectSmart Hard Drive Protection.

o

Seleccione **Inicio > Panel de control > Hardware y sonido > HP ProtectSmart Hard Drive Protection**.

 **NOTA:** Si el Control de cuentas de usuario lo solicita, haga clic en **Sí**.

2. Haga clic en el botón apropiado para cambiar la configuración.
3. Haga clic en **Aceptar**.

4 Mejoría del rendimiento de la unidad de disco duro

Utilización del Desfragmentador de disco


Al hacer uso del equipo, los archivos de la unidad de disco duro se fragmentan. El Desfragmentador de disco consolida los archivos y las carpetas fragmentados en la unidad de disco duro para que el sistema funcione con más eficiencia.

El Desfragmentador de disco es fácil de usar. Después de que lo inicia, funciona sin supervisión. Dependiendo del tamaño de su unidad de disco duro y de la cantidad de archivos fragmentados, puede que tarde más de una hora en completar el proceso. Puede que desee configurarlo para que se ejecute durante la noche o en otro momento en que no necesite acceder al equipo.

HP recomienda la desfragmentación de su disco duro al menos una vez al mes. Puede configurar el Desfragmentador de disco para que se ejecute mensualmente, pero usted puede desfragmentar su equipo manualmente en cualquier momento.

Para ejecutar el Desfragmentador de disco:

1. Seleccione **Inicio > Todos los programas > Accesorios > Herramientas del sistema > Desfragmentador de disco**.
2. Haga clic en **Desfragmentar disco**.

 **NOTA:** Windows incluye el recurso Control de cuentas de usuario para mejorar la seguridad del equipo. Es posible que se le solicite su permiso o se le pida su contraseña para tareas como la instalación de software, la ejecución de utilidades o el cambio de las configuraciones de Windows. Consulte [Ayuda y soporte técnico](#) para obtener más información.

Utilización del Liberador de espacio en disco

El Liberador de espacio en disco busca los archivos innecesarios en la unidad de disco duro que el usuario puede eliminar con seguridad para liberar espacio en el disco y lograr que el equipo funcione de forma más eficiente.

Para ejecutar el Liberador de espacio en disco:

1. Seleccione **Inicio > Todos los programas > Accesorios > Herramientas del sistema > Liberador de espacio en disco**.
2. Siga las instrucciones que aparecen en la pantalla.

5 Sustitución de la unidad de disco duro

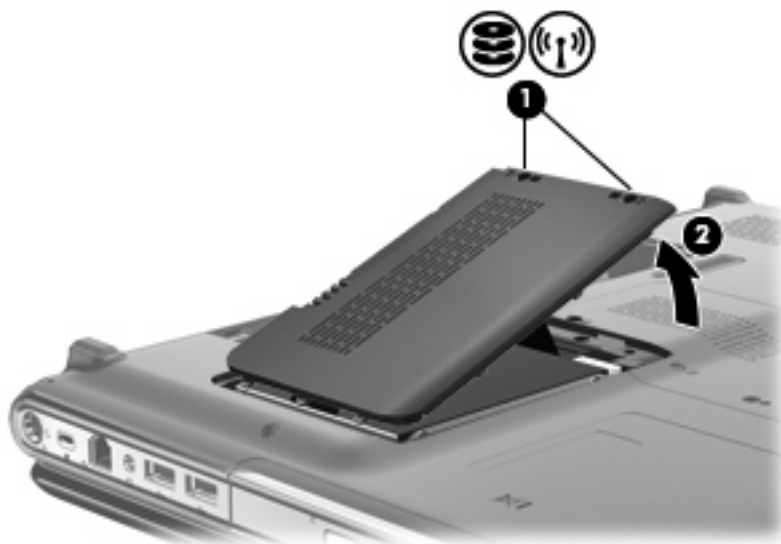
△ **PRECAUCIÓN:** Para evitar la pérdida de información o un sistema que no responde:

Apague el equipo antes de extraer la unidad de disco duro del compartimento. No extraiga la unidad de disco duro mientras el equipo esté encendido, en estado de suspensión o en hibernación.

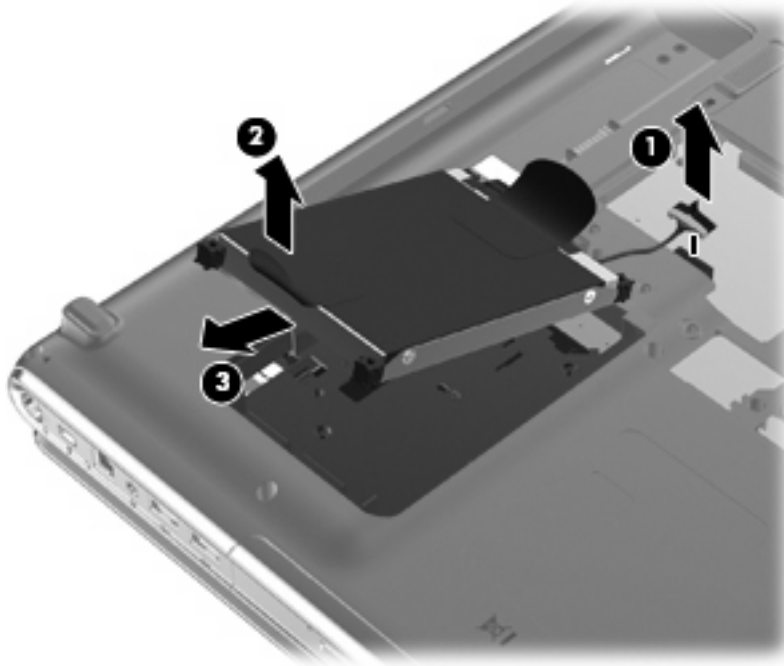
Si no está seguro de si el equipo está apagado o en hibernación, encienda el equipo presionando el botón de alimentación. Entonces, apague el equipo mediante el sistema operativo.

Para extraer la unidad de disco duro:

1. Guarde su trabajo.
2. Apague el equipo y cierre la pantalla.
3. Desconecte todos los dispositivos externos conectados al equipo.
4. Desconecte el cable de alimentación de la toma eléctrica de CA.
5. Voltee el equipo sobre una superficie plana.
6. Extraiga la batería del equipo.
7. Con la unidad de disco duro hacia usted, afloje los dos tornillos de la cubierta de la unidad de disco duro (1).
8. Levante la cubierta de la unidad de disco duro del equipo (2).



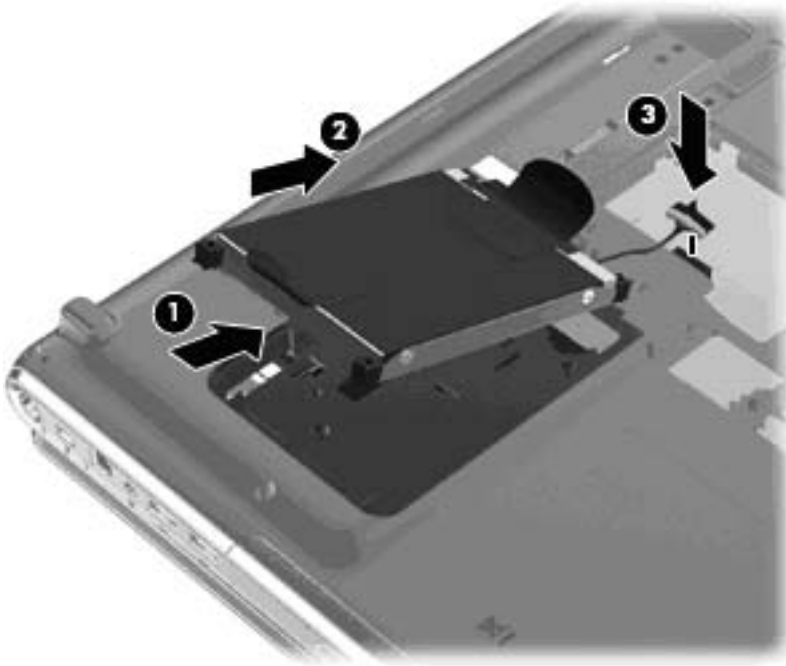
9. Tire con firmeza de la lengüeta plástica **(1)** del cable del disco duro para desconectarlo de la placa del sistema.
10. Utilizando la lengüeta **(2)** en el lado izquierdo de la unidad de disco duro, levante el disco duro a un ángulo de 45 grados, y extráigalo **(3)** del equipo.



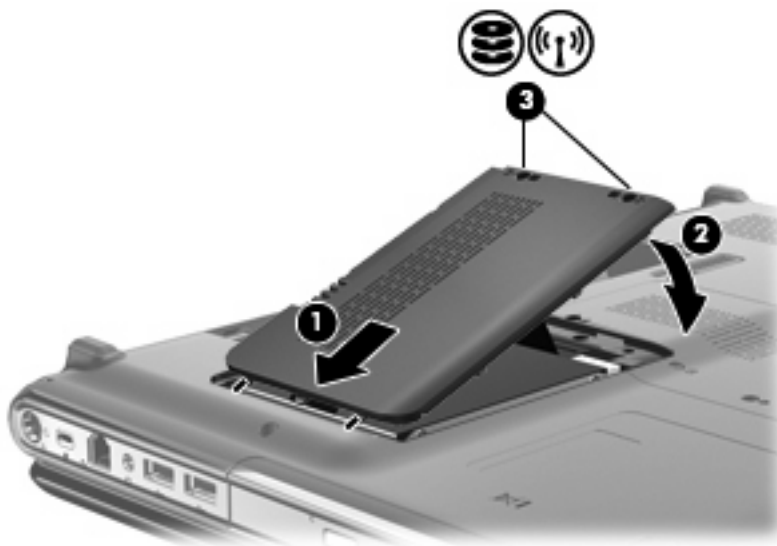
Para instalar una unidad de disco duro:

1. Inserte la unidad de disco duro en el compartimento de la unidad de disco duro **(1)**.
2. Utilizando la lengüeta **(2)** de la unidad de disco duro, tírela hacia la derecha de forma que los espaciadores de goma entren en las aberturas del lado derecho del compartimiento del disco duro.

3. Conecte el cable de la unidad de disco duro (3) en el conector de la unidad de disco duro de la placa del sistema.



4. Alinee las lengüetas de la cubierta de la unidad de disco duro con las muescas del equipo (1).
5. Cierre la cubierta (2).
6. Ajuste los dos tornillos de la cubierta de la unidad de disco duro (3).




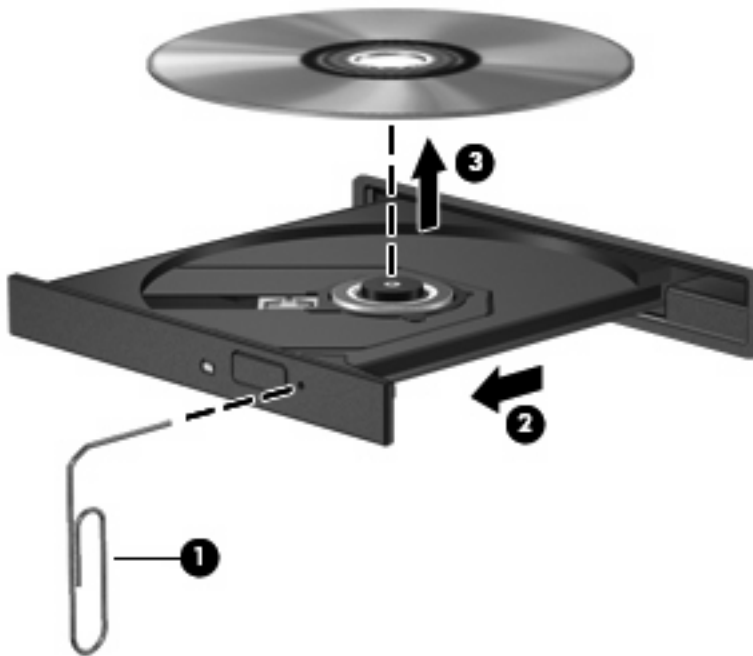
6 Solución de problemas

Las secciones siguientes describen diversos problemas frecuentes y sus soluciones.

La bandeja para medios no se abre para extraer un CD o un DVD

1. Inserte el extremo de un clip (1) en el acceso de liberación de la parte frontal de la unidad.
2. Presione con suavidad el clip hasta que la bandeja quede liberada y luego tire de ella hacia afuera (2) hasta que se detenga.
3. Extraiga el disco (3) de la bandeja ejerciendo una suave presión en el eje mientras levanta el disco sujetándolo por los bordes exteriores sin tocar las superficies planas.

 **NOTA:** Si la bandeja para medios no está completamente accesible, incline cuidadosamente el disco mientras lo extrae.



4. Cierre la bandeja para medios y coloque el disco en un estuche de protección.

El equipo no detecta la unidad óptica

Si Windows no detecta un dispositivo instalado, es posible que esté faltando el software del controlador o que éste se encuentre dañado. Si sospecha que no se está detectando la unidad de CD, DVD o BD, verifique que la unidad óptica aparezca enumerada en la utilidad Administrador de dispositivos.

1. Extraiga el disco de la unidad.
2. Seleccione **Inicio > Panel de control > Sistema y seguridad**. A continuación, en el área **Sistema**, haga clic en **Administrador de dispositivos**.
3. En la ventana Administrador de dispositivos, haga clic en la flecha al lado de **Unidades de DVD/CD-ROM** para expandir la lista y mostrar todas las unidades instaladas. Busque un listado de unidades ópticas.

Si la unidad no se encuentra en la lista, instale (o reinstale) el controlador del dispositivo como se indica en "Se debe reinstalar un controlador del dispositivo", más adelante en esta sección.

4. Haga clic con el botón derecho en la lista de dispositivos ópticos para realizar las siguientes tareas:
 - Actualizar software de controlador
 - Desactivar
 - Desinstalar
 - Buscar cambios de hardware. Windows busca en su sistema el hardware instalado e instala los controladores requeridos.
 - Haga clic en **Propiedades** para ver si el dispositivo está funcionando adecuadamente:
 - La ventana Propiedades proporciona detalles sobre el dispositivo para ayudarlo a solucionar problemas.
 - Haga clic en la ficha **Controlador** para actualizar, desactivar o desinstalar controladores para este dispositivo.

No se puede reproducir un disco

- Guarde su trabajo y cierre todos los programas abiertos antes de reproducir un CD, un DVD o un BD.
- Desconéctese de Internet antes de reproducir un CD, un DVD o un BD.
- Asegúrese de que insertó el disco adecuadamente.
- Asegúrese de que el disco esté limpio. Si es necesario, limpie el disco con agua filtrada y un paño libre de pelusas. Limpie desde el centro del disco hacia el borde externo.
- Revise que el disco no tenga rayones. Si encuentra alguno, trate el disco con un kit para reparación de discos ópticos disponible en muchas tiendas de artículos electrónicos.
- Desactive el modo de suspensión antes de reproducir el disco.

No inicie la hibernación o suspensión mientras esté reproduciendo un disco. De lo contrario podrá aparecer un mensaje de advertencia que le preguntará si quiere continuar. Si aparece este mensaje, seleccione **No**. Después de que haga clic en No, el equipo puede comportarse de alguna de estas formas:

- La reproducción puede reanudarse.
- Puede cerrarse la ventana de reproducción en el programa multimedia. Para volver a reproducir el disco, haga clic en el botón **Reproducir** en su programa multimedia para reiniciar el disco. En casos excepcionales, podrá ser necesario salir del programa y reiniciarlo a continuación.
- Aumente los recursos del sistema:
 - Apague las impresoras y escáneres y desenchufe cámaras y otros dispositivos pocket PC portátiles. La desconexión de estos dispositivos tipo plug and play (conectar y usar) libera valiosos recursos del sistema y resulta en un mejor desempeño de la reproducción.
 - Cambie las propiedades de color del área de trabajo. Como el ojo humano no puede notar fácilmente la diferencia entre los colores más allá de 16 bits, usted no debe observar ninguna pérdida de color mientras ve una película si disminuye las propiedades de color del sistema a 16 bits, de la siguiente manera:
 1. Haga clic con el botón derecho en un área libre del escritorio del equipo y seleccione **Resolución de pantalla**.
 2. Seleccione **Configuración avanzada > ficha Monitor**.
 3. Seleccione **Color de alto contraste (16 bits)**, si es que aún no está seleccionado.
 4. Haga clic en **Aceptar**.

Un disco no se reproduce automáticamente

1. Seleccione **Inicio > Programas predeterminados > Cambiar configuración de Reproducción automática**.
2. Confirme que esté seleccionada la casilla de verificación **Usar la reproducción automática para todos los medios y dispositivos**.
3. Haga clic en **Guardar**.

Ahora, el CD, el DVD o el BD debe iniciarse automáticamente cuando se inserta en la unidad óptica.

El proceso de grabación de un disco no se inicia, o se detiene antes de completarse

- Asegúrese de que todos los programas están cerrados.
- Apague el modo de suspensión e hibernación.
- Cerciórese de que está usando el tipo correcto de disco para su unidad. Consulte sus guías de usuario para obtener mayor información sobre los tipos de discos.
- Asegúrese de que el disco está insertado adecuadamente.
- Seleccione una velocidad de grabación menor y vuelva a intentarlo.
- Si está copiando un disco, guarde la información del disco de origen en su unidad de disco duro antes de intentar grabar los contenidos en un nuevo disco y luego haga la grabación desde su disco duro.
- Reinstale el dispositivo de grabación de discos que se encuentra en la categoría Unidades de DVD o CD-ROM en el Administrador de dispositivos.

Un DVD o un BD que se reproduce en el Reproductor de Windows Media no produce ningún sonido ni imagen

Utilice MediaSmart para reproducir un DVD o BD. MediaSmart se encuentra instalado en el equipo y también está disponible en el sitio web de HP, en <http://www.hp.com>.

Se debe reinstalar un controlador del dispositivo

1. Extraiga el disco de la unidad.
2. Seleccione **Inicio > Panel de control > Sistema y seguridad**. A continuación, en el área **Sistema**, haga clic en **Administrador de dispositivos**.
3. En Administrador de dispositivos, haga clic en la flecha al lado del tipo de controlador que desea desinstalar y reinstalar (por ejemplo DVD/CD-ROM, Módems, etc.).
4. Haga clic con el botón derecho del mouse en la lista de dispositivos y entonces haga clic en **Desinstalar**. Cuando se le solicite, confirme que desea borrar el dispositivo pero no reinicie el equipo. Repita el procedimiento con los otros controladores que desee borrar.
5. En la ventana Administrador de dispositivos, haga clic en **Acción** y entonces en **Buscar cambios de hardware** en la barra de herramientas. Windows busca en su sistema el hardware instalado e instala los controladores predeterminados para cualquier dispositivo que requiera controladores.



NOTA: Si se le solicita que reinicie el equipo, guarde todos los archivos abiertos y luego reinicielo.

6. Si es necesario, vuelva a abrir el Administrador de dispositivos y verifique que los controladores vuelvan a aparecer en la lista.
7. Vuelva a ejecutar su programa.

Si la desinstalación y reinstalación de los controladores del dispositivo no corrige el problema, es posible que tenga que actualizar los controladores usando los procedimientos que se indican en la siguiente sección.

Obtención de controladores de dispositivos de Windows

Puede obtener los controladores de dispositivos de Windows más recientes usando Windows Update. Este recurso puede configurarse para que busque e instale automáticamente actualizaciones para el sistema operativo de Windows y otros productos de Microsoft.

Para usar Windows Update:

1. Haga clic en **Inicio > Todos los programas > Windows Update**.



NOTA: Si no configuró previamente Windows Update, se le solicitará que introduzca la configuración antes de poder buscar actualizaciones.

2. Haga clic en **Buscar actualizaciones**.
3. Siga las instrucciones que aparecen en la pantalla.

Obtención de controladores de dispositivos HP

Para utilizar el sitio web de HP para obtener controladores de dispositivos HP:

1. Abra su explorador web, vaya a <http://www.hp.com/support> y seleccione su país o región.
2. Haga clic en la opción de descarga de software y controladores y digite el número del modelo de su equipo en la casilla de producto.
3. Presione **intro** y siga las instrucciones que aparecen en la pantalla.

Índice

A

advertencia de copyright 10

C

CD

- copia 11
- extracción 13
- grabación 12, 28
- reproducción 7

códigos de región, DVD 9

configuración regional de DVD 9

controladores de dispositivos

- controladores de Windows 30
- controladores HP 30

D

disco Blu-ray (BD)

- extracción 13
- reproducción 7

disco óptico

- Blu-ray 6
- extracción 13
- uso 4, 5

dispositivos de seguridad de los aeropuertos 1

DVD

- cambio de configuración regional 9
- copia 11
- extracción 13
- grabación 12, 28
- reproducción 7
- unidad 2

H

HP ProtectSmart Hard Drive Protection 14

I

indicador luminoso de la unidad 15

M

mantenimiento

- desfragmentador de disco 18
- liberador de espacio en disco 19

R

rendimiento del disco 18

reproducción automática 8

reproducción de un CD, DVD o BD 7

S

software

- desfragmentador de disco 18
- liberador de espacio en disco 19

Software del Desfragmentador de disco 18

Software del Liberador de espacio en disco 19

solución de problemas

- bandeja para medios ópticos 24
- controlador de dispositivo 30
- controladores de dispositivos HP 30
- controladores de Windows 30
- grabación de discos 28
- reproducción de disco 27
- reproducción del disco 26
- unidad óptica, detección 25

U

unidad, indicador luminoso 15

unidad BD 4

unidad Blu-ray Disc 4

unidad de CD 2, 4

unidad de disco duro

- extracción 20
- HP ProtectSmart Hard Drive Protection 14

instalación 21

recolocación 20

unidad de DVD 4

unidades

- cuidado de 1
- disco duro 20, 21
- ópticas 2

Consulte también unidad de disco duro, unidad óptica

unidad óptica

identificación 3

