

Referenčni priročnik za strojno opremo
Poslovni računalnik HP Compaq 6000 Pro v majhnem
ohišju

© Copyright 2009 Hewlett-Packard Development Company, L.P. Informacije v tem priročniku se lahko spremenijo brez poprejšnjega obvestila.

Microsoft, Windows in Windows Vista so ali blagovne znamke ali registrirane blagovne znamke podjetja Microsoft Corporation v Združenih državah Amerike in/ali drugih državah.

Edine garancije za HP-jeve izdelke oziroma storitve so navedene v izrecnih izjavah o jamstvu, priloženih tem izdelkom oziroma storitvam. Noben del tega dokumenta se ne sme razlagati kot dodatno jamstvo. HP ni odgovoren za tehnične ali uredniške napake ali pomanjkljivosti v tem dokumentu.

Ta dokument vsebuje zasebne informacije, ki so zaščitene z avtorskimi pravicami. Nobenega dela tega dokumenta ne smete fotokopirati, reproducirati ali prevesti v drug jezik brez poprejšnjega izrecnega pisnega dovoljenja družbe Hewlett-Packard Company.

Referenčni priročnik za strojno opremo

Poslovni računalnik HP Compaq 6000 Pro v majhnem ohišju

Prva izdaja (september 2009)

Št. dela dokumenta: 576434-BA1

O tej knjigi

Ta priročnik nudi osnovne informacije za nadgradnjo tega modela računalnika.

- △ **OPOZORILO!** Tako poudarjeno besedilo opozarja, da utegnete biti izpostavljeni telesnim poškodbam ali smrtni nevarnosti, če ne boste upoštevali navodil.
- △ **POZOR:** Tako poudarjeno besedilo opozarja, da lahko pride do poškodbe opreme oziroma izgube podatkov, če ne boste upoštevali navodil.
- 📝 **OPOMBA:** Tako poudarjeno besedilo opozarja na pomembne dodatne informacije.

Kazalo

1 Funkcije izdelka

Funkcije standardne konfiguracije	1
Deli na sprednji strani	2
Deli bralnika pomnilniških kartic	3
Deli na zadnji strani	5
Tipkovnica	6
Uporaba tipke z logotipom Windows	7
Mesto serijske številke	8

2 Nadgradnje strojne opreme

Funkcije, ki olajšujejo popravila	9
Opozorila in varnostna priporočila	9
Odstranitev pokrova računalnika	10
Vnovična namestitev pokrova računalnika	11
Odstranitev sprednje okrasne plošče	12
Odstranitev zaščitnih plošč	13
Vnovična namestitev sprednje okrasne plošče	14
Uporaba računalnika v majhnem ohišju v ohišju stolp	15
Namestitev dodatnega pomnilnika	16
Moduli DIMM	16
Moduli DIMM DDR3-SDRAM	16
Namestitev modulov DIMM v podnožja	17
Namestitev modulov DIMM	18
Odstranitev oziroma namestitev razširitvene kartice	21
Mesta pogonov	26
Namestitev in odstranitev pogonov	27
Priključki pogona systemske plošče	29
Odstranjevanje zunanjega 5,25-palčnega pogona	30
Namestitev optičnega pogona v 5,25-palčno ležišče za pogone	32
Odstranjevanje zunanjega 3,5-palčnega pogona	35
Namestitev pogona v 3,5-palčno ležišče zunanjega pogona	37
Odstranitev in zamenjava 3,5-palčnega primarnega notranjega trdega diska SATA	39
Odstranitev in zamenjava odstranljivega 3,5-palčnega trdega diska SATA	43

Dodatek A Tehnični podatki

Dodatek B Zamenjava baterije

Dodatek C Zunanje varnostne naprave

Namestitev varnostne ključavnice	52
Kabelska ključavnica	52
žabica	53
Varnostna ključavnica poslovnega računalnika HP	54
Varnost sprednje plošče	56

Dodatek D Elektrostaticna razelektritev

Preprečevanje elektrostaticne razelektritve	58
Načini ozemljitve	58

Dodatek E Priporočila za uporabo računalnika, redno vzdrževanje in priprava na prevoz


Priporočila za uporabo računalnika in redno vzdrževanje	59
Previdnostni ukrepi za optične pogone	60
Med uporabo	60
Čiščenje	60
Varnost	60
Priprava na prevoz	60

Stvarno kazalo	61
-----------------------------	-----------

1 Funkcije izdelka

Funkcije standardne konfiguracije

Funkcije računalnika HP Compaq v majhnem ohišju se lahko razlikujejo glede na model računalnika. Za popoln seznam strojne in programske opreme, nameščene v računalniku, zaženite diagnostični program (priložen samo nekaterim modelom računalnikov). Navodila za uporabo programa najdete v *Priročniku za odpravljanje težav*.

 **OPOMBA:** Osebni računalnik v majhnem ohišju lahko uporabljate tudi v ohišju stolp. Za več informacij glejte [Uporaba računalnika v majhnem ohišju v ohišju stolp na strani 15](#) v tem priročniku.

Slika 1-1 Konfiguracija v majhnem ohišju



Deli na sprednji strani

Konfiguracija pogonov se lahko razlikuje glede na model računalnika.

Slika 1-2 Deli na sprednji strani

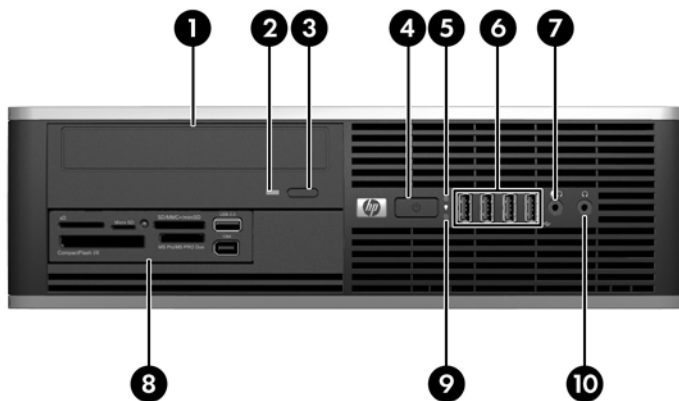


Tabela 1-1 Deli na sprednji strani

1	5,25-palčni optični pogon ¹	6	vrata USB (univerzalno serijsko vodilo)
2	lučki za dejavnost optičnih pogonov	7	Priključek za mikrofon/slušalke
3	gumb za izmet diska v optičnem pogonu	8	3,5-palčni bralnik medijskih kartic (dodatno) ²
4	gumb za napajanje z dvema stanjema	9	lučka za dejavnost trdega diska
5	lučka za napajanje	10	priključek za slušalke

OPOMBA: Če je v priključek za mikrofon/slušalke priključena naprava, se prikaže pogovorno okno z vprašanjem, ali želite priključek uporabiti za vhodno napravo, kot je mikrofon, ali za slušalke. Priključek lahko kadar koli rekonfigurirate z dvoklikom ikone Realtek HD Audio Manager v opravljeni vrstici Windows.

OPOMBA: Lučka za napajanje med delovanjem običajno sveti zeleno. Če utripa rdeče, je v računalniku napaka in izpisuje se diagnostična koda. Za interpretacijo kode glejte *Priročnik za odpravljanje težav*.

¹ Nekateri modeli so konfigurirani s 5,25-palčno zaščitno ploščo, ki pokriva to ležišče.

² Nekateri modeli so konfigurirani s 3,5-palčno zaščitno ploščo, ki pokriva to ležišče.

Deli bralnika pomnilniških kartic

Bralnik pomnilniških kartic je dodatna naprava, ki je na voljo samo pri nekaterih modelih. Za dele bralnika pomnilniških kartic glejte spodnjo sliko in preglednico.

Slika 1-3 Deli bralnika pomnilniških kartic

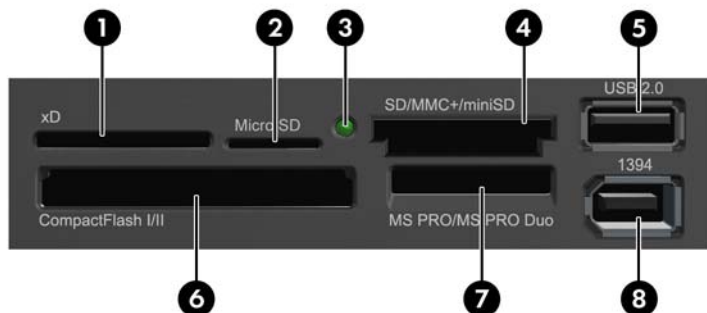


Tabela 1-2 Deli bralnika pomnilniških kartic

Št.	Reža	Medij
1	xD	<ul style="list-style-type: none"> xD-slikovna kartica (xD)
2	MicroSD	<ul style="list-style-type: none"> MicroSD (T-Flash) MicroSDHC
3	Indikator aktivnosti bralnika pomnilniških kartic	
4	SD/MMC+/miniSD	<ul style="list-style-type: none"> Secure Digital (SD) Secure Digital High Capacity (SDHC) MiniSD MiniSDHC kartica MMC (MultiMediaCard) kartica zmanjšane velikosti MMC (RS MMC) MultiMediaCard 4.0 (MMC Plus) kartica zmanjšane velikosti MMC 4.0 (MMC Mobile) kartica MMC Micro (potreben prilagojevalnik)
5	USB	<ul style="list-style-type: none"> vrata USB (univerzalno serijsko vodilo)
6	CompactFlash I/II	<ul style="list-style-type: none"> kartica CompactFlash vrste 1 kartica CompactFlash vrste 2 MicroDrive

Tabela 1-2 Deli bralnika pomnilniških kartic (Se nadaljuje)

Št.	Reža	Medij
7	MS PRO/MS PRO DUO	<ul style="list-style-type: none">• pomnilniška kartica Memory Stick (MS)• pomnilniška kartica MagicGate Memory Stick (MG)• pomnilniška kartica MagicGate Memory Duo• pomnilniška kartica Memory Stick Select• pomnilniška kartica Memory Stick Duo (MS Duo)• pomnilniška kartica Memory Stick PRO (MS PRO)• pomnilniška kartica Memory Stick PRO Duo (MS PRO Duo)• pomnilniška kartica Memory Stick PRO-HG Duo• pomnilniška kartica Memory Stick Micro (M2) (potreben prilagojevalnik)
8	1394	<ul style="list-style-type: none">• vrata 1394 (na voljo le pri nekaterih modelih)

Deli na zadnji strani

Slika 1-4 Deli na zadnji strani

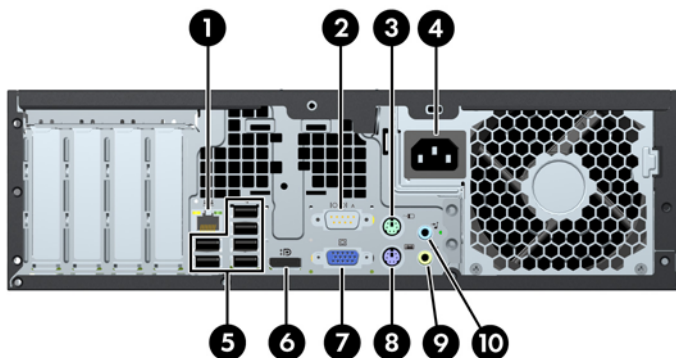


Tabela 1-3 Deli na zadnji strani

1	omrežni priključek RJ-45	6	priključek za monitor DisplayPort
2	zaporedni priključek	7	priključek VGA za monitor
3	priključek PS/2 za miško (zelen)	8	priključek PS/2 za tipkovnico (vijoličast)
4	priključek za napajalni kabel	9	izhodni priključek za naprave za zvok z lastnim napajanjem (zelen)
5	univerzalno serijsko vodilo (USB)	10	vhodni priključek za zvok (moder)

OPOMBA: Postavitev in število priključkov se lahko razlikujeta glede na model računalnika.

Pri HP-ju lahko dobite dodatna serijska vrata in vzporedna vrata.

Če je v moder vhodni priključek za zvok priključena naprava, se prikaže pogovorno okno z vprašanjem, ali želite priključek uporabiti za vhodno napravo ali za mikrofona. Priključek lahko kadar koli rekonfigurirate z dvoklikom ikone Realtek HD Audio Manager v opravilni vrstici Windows.

Kadar je v računalniku nameščena grafična kartica, priključki za monitor na sistemski plošči niso aktivni.

Če je v režo PCI ali PCI Express x1 nameščena grafična kartica, lahko priključke na kartici in sistemski plošči uporabljate hkrati. Če želite uporabljati oba priključka, boste morda morali spremeniti nekatere nastavitve v programu Computer Setup. Za več informacij o nastavitvi zagonkega krmilnika VGA si preberite *Priročnik za program Computer Setup (F10)*.

Tipkovnica

Slika 1-5 Deli tipkovnice



Tabela 1-4 Deli tipkovnice

1	funkcijske tipke	Izvajajo posebne funkcije, odvisne od aplikacije, ki jo uporabljate.
2	tipke za urejanje	Mednje sodijo: Insert, Home, Page Up, Delete, End in Page Down.
3	lučke stanja	Prikazujejo stanje nastavitev računalnika in tipkovnice (Num Lock, Caps Lock in Scroll Lock).
4	številčne tipke	Delujejo tako kot tipkovnica računalna.
5	puščične tipke	Z njimi se premikate po dokumentu ali spletnem mestu. S temi tipkami se lahko premikate levo, desno, navzgor in navzdol, pri čemer namesto miške uporabljate tipkovnico.
6	tipki Ctrl	Uporabljata se v kombinaciji s še eno tipko; njihov učinek je odvisen od aplikacije, ki jo uporabljate.
7	tipka za priročni meni ¹	Z njo (tako kot z desno miškino tipko) odprete priročni meni v aplikaciji Microsoft Office. V drugih programskih aplikacijah utegne izvajati druge funkcije.
8	tipki z logotipom Windows ¹	Z njima v operacijskem sistemu Microsoft Windows odprete meni Start. V kombinaciji z drugimi tipkami izvajata druge funkcije.
9	tipki Alt	Uporabljata se v kombinaciji s še eno tipko; njihov učinek je odvisen od aplikacije, ki jo uporabljate.

¹ Tipke, na voljo v izbranih geografskih regijah.

Uporaba tipke z logotipom Windows

Tipko z logotipom Windows uporabljajte v kombinaciji z drugimi tipkami za izvajanje določenih funkcij, ki so na voljo v operacijskem sistemu Windows. Kje najdete tipko z logotipom Windows, si oglejte v razdelku [Tipkovnica na strani 6](#).

Tabela 1-5 Funkcije tipke z logotipom Windows

V Microsoft Windows XP in Microsoft Windows Vista so na voljo naslednje funkcije tipke z logotipom Windows (tipka Windows).	
tipka z logotipom Windows	Prikaže oziroma skrije meni Start.
tipka z logotipom Windows + d	Prikaže namizje.
tipka z logotipom Windows + m	Minimira vse odprte aplikacije.
Shift + tipka z logotipom Windows + m	Razveljavi »Minimize All (Minimiraj vse)«.
tipka z logotipom Windows + e	Zažene »My Computer (Moj računalnik)«.
tipka z logotipom Windows + f	Zažene »Find Document (Najdi dokument)«.
tipka z logotipom Windows + Ctrl + f	Zažene »Find Computer (Najdi računalnik)«.
tipka z logotipom Windows + F1	Zažene pomoč za Windows.
tipka z logotipom Windows + l	Če ste povezani v omrežno domeno, zaklene računalnik, če pa niste, pa vam omogoči, da zamenjate uporabnika.
tipka z logotipom Windows + r	Zažene pogovorno okno »Run (Zaženi)«.
tipka z logotipom Windows + u	Zažene »Utility Manager (Upravitelj pripomočkov)«.
tipka z logotipom Windows + Tab	Windows XP - Kroži med gumbi opravilne vrstice Windows Vista - Kroži med programi na opravilni vrstici s pomočjo Windows Flip 3-D
Poleg funkcijskih tipk Windows, opisanih zgoraj, so v Microsoft Windows Vista na voljo tudi naslednje funkcije.	
Ctrl + tipka Windows + Tab	S pušičnimi tipkami lahko krožite med programi v opravilni vrstici s pomočjo Windows Flip 3-D.
tipka Windows + preslednica	Prestavi vse pripomočke v ospredje in izbere stransko vrstico Windows.
tipka z logotipom Windows + g	Kroži po pripomočkih stranske vrstice
tipka z logotipom Windows + u	Zažene dostopni center.
tipka Windows + katera koli številčna tipka	Zažene bližnjico za hiter zagon, ki se nahaja na položaju, ki se ujema s številko (npr. tipka Windows + 1 zažene prvo bližnjico v meniju za hiter zagon).

Mesto serijske številke

Vsak računalnik ima edinstveno serijsko številko in številko ID izdelka, ki ju najdete na spodaj prikazanem položaju. Ti številki imejte pri roki, kadar se za pomoč obračate na službo za stranke.

Slika 1-6 Mesto serijske številke in identifikacijske številke izdelka



2 Nadgradnje strojne opreme

Funkcije, ki olajšujejo popravila

Računalnik ima več funkcij, ki olajšujejo nadgrajevanje in popravila. Za večino namestitvenih postopkov, opisanih v tem poglavju, ne potrebujete orodij.

Opozorila in varnostna priporočila

Preden nadgradite računalnik, skrbno preberite vsa ustrezna navodila, previdnostne ukrepe in opozorila v tem priročniku.

- △ **OPOZORILO!** Za zmanjšanje nevarnosti telesne poškodbe zaradi električnega sunka, vročih površin ali požara storite naslednje:

Napajalni kabel izključite iz vtičnice in se ne dotikajte notranjih delov sistema, dokler se ne ohladijo.

Telekomunikacijskih oziroma telefonskih priključkov ne priklaplajte v vtiče krmilnika omrežnega vmesnika (NIC).

Ne spreminjajte ozemljenega vtiča na napajalnem kablu, saj ima pomembno varnostno vlogo.

Vtič vtaknite v ozemljeno vtičnico, ki je vedno lahko dostopna.

Za zmanjšanje tveganja resnih poškodb preberite *Priročnik za varnost in udobje*. V njem so opisani pravilna namestitve delovne postaje, drža, zdravje in delovne navade računalniških uporabnikov, pri čemer vsebuje tudi pomembne informacije o električni in mehanski varnosti. Ta priročnik najdete na spletni strani <http://www.hp.com/ergo>.

OPOZORILO! V notranjosti so deli pod napetostjo in premični deli.

Pred odstranjevanjem ohišja odklopite napajanje opreme.

Pred ponovnim vklopom opreme namestite ohišje nazaj.

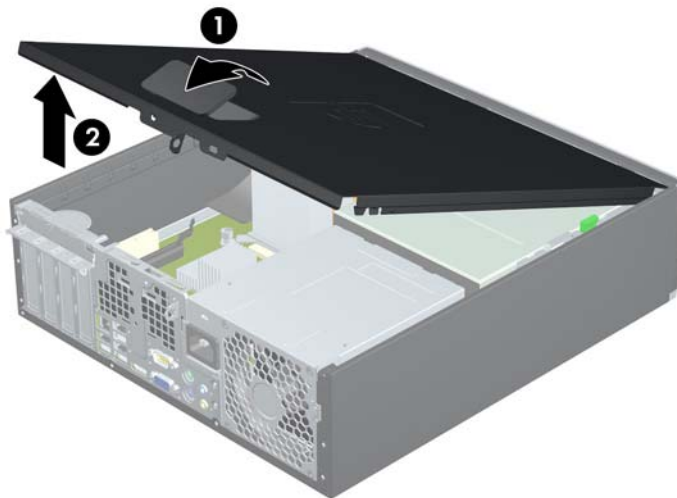
- △ **POZOR:** Statična elektrika lahko poškoduje električne dele računalnika ali dodatne opreme. Preden začnete s temi postopki, se razelektrite (dotaknite se ozemljenega kovinskega predmeta). Več informacij najdete v Dodatku D, [Elektrostatična razelektritev na strani 58](#).

Ko je računalnik priključen na vir napajanja, je sistemska plošča vedno pod napetostjo. V izogib okvaram notranjih delov pred odpiranjem računalnika napajalni kabel odklopite iz vira napajanja.

Odstranitev pokrova računalnika

1. Odstranite/sprostite vse varnostne naprave, ki onemogočajo odprtje računalnika.
 2. Iz računalnika odstranite vse izmenljive medije, kot so CD-ji ali bliskovne pomnilniške naprave USB.
 3. Pravilno izklopite računalnik z ukazom operacijskega sistema, nato pa še vse zunanje naprave.
 4. Iztaknite napajalni kabel iz zidne vtičnice in nato iz vseh zunanjih naprav.
-
- △ **POZOR:** Ne glede na stanje vklopa je sistemska plošča vedno pod napetostjo, dokler je sistem priključen na aktivno električno vtičnico. V izogib okvaram notranjih delov računalnika izklopite napajalni kabel.
-
5. Če je računalnik na stojalu, ga odstranite z njega.
 6. Primite ročaj pokrova (1) in pokrov dvignite z računalnika (2).

Slika 2-1 Odstranitev dostopnega pokrova



Vnovična namestitev pokrova računalnika

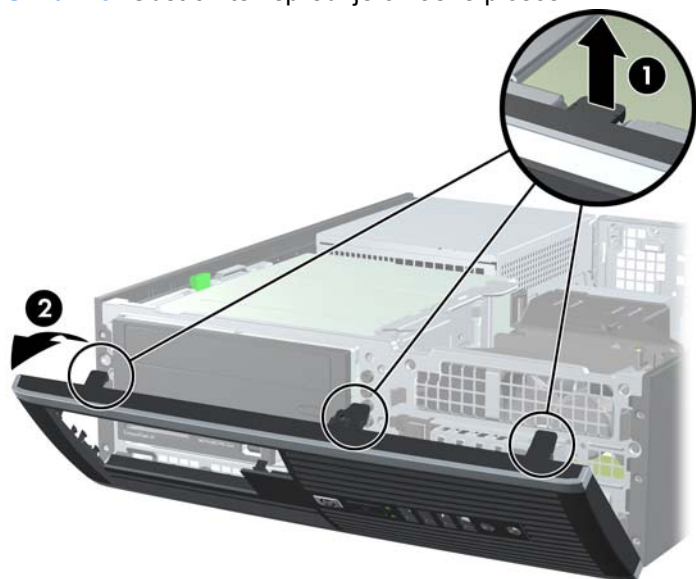
Sprednji rob pokrova potisnite pod rob na sprednji strani ohišja (1), nato pa hrbtno stran pokrova položite na enoto, tako da se zaskoči (2).

Slika 2-2 Vnovična namestitev dostopnega pokrova



Odstranitev sprednje okrasne plošče

1. Odstranite/sprostite vse varnostne naprave, ki onemogočajo odprtje računalnika.
 2. Iz računalnika odstranite vse izmenljive medije, kot so CD-ji ali bliskovne pomnilniške naprave USB.
 3. Pravilno izklopite računalnik z ukazom operacijskega sistema, nato pa še vse zunanje naprave.
 4. Napajalni kabel odstranite iz zidne vtičnice in nato iz vseh zunanjih naprav.
-
- △ **POZOR:** Ne glede na stanje vklopa je sistemska plošča vedno pod napetostjo, dokler je sistem priključen na aktivno električno vtičnico. V izogib okvaram notranjih delov računalnika izklopite napajalni kabel.
-
5. Odstranite pokrov.
 6. Dvignite tri jezike na robu plošče (1) in jo odstranite z ohišja (2).



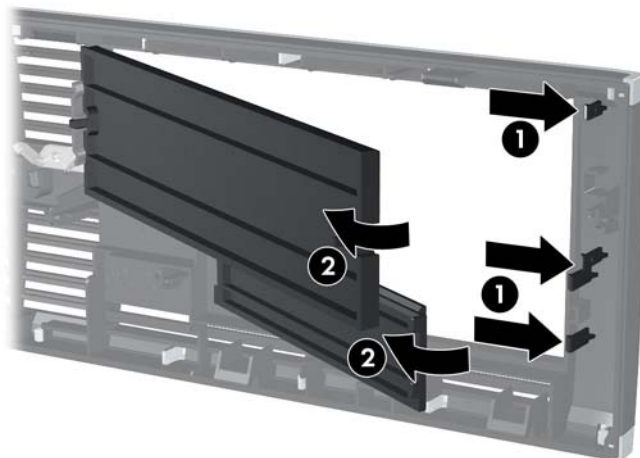
Slika 2-3 Odstranitev sprednje okrasne plošče

Odstranitev zaščitnih plošč

Pri nekaterih modelih 3,5- in 5,25-palčna ležišča za dodatne pogone pokrivajo zaščitne plošče, ki jih je treba pred namestitvijo pogona sneti. Zaščitno ploščo odstranite tako:

1. Odstranite pokrov in sprednjo ploščo.
2. Zaščitno ploščo odstranite tako, da potisnete zadrževalna zatiča, s katerima je pritrjena, navzven proti desnemu robu plošče (1), pri čemer zaščitno ploščo potisnete nazaj in v desno ter jo odstranite (2).

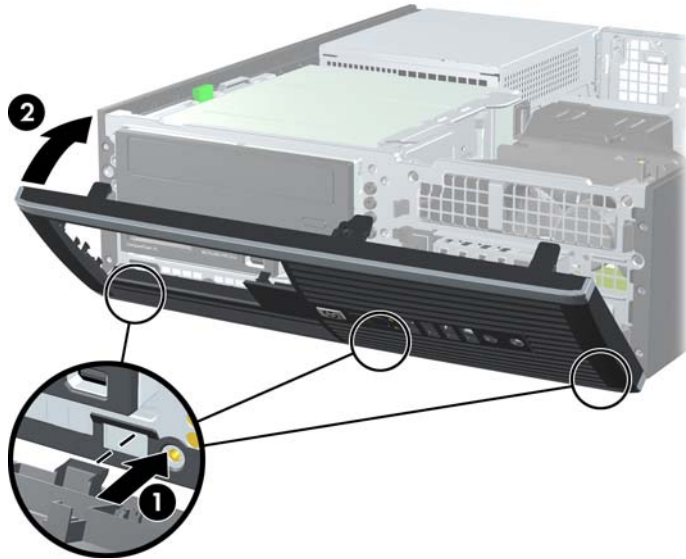
Slika 2-4 Odstranjevanje zaščitne plošče



Vnovična namestitev sprednje okrasne plošče

Vstavite tri kavlje na spodnjem delu plošče v pravokotne luknjice na ohišju (1) in zgornji del plošče pritrdite na ohišje (2), da se zaskoči.

Slika 2-5 Vnovična namestitev sprednje okrasne plošče



Uporaba računalnika v majhnem ohišju v ohišju stolp

Računalnik v majhnem ohišju lahko uporabljate tudi kot stolp, če pri HP-ju kupite dodatno stojalo za stolp.

1. Odstranite/sprostite vse varnostne naprave, ki onemogočajo odprtje računalnika.
 2. Iz računalnika odstranite vse izmenljive medije, kot so CD-ji ali bliskovne pomnilniške naprave USB.
 3. Pravilno izklopite računalnik z ukazom operacijskega sistema, nato pa še vse zunanje naprave.
 4. Napajalni kabel odstranite iz zidne vtičnice in nato iz vseh zunanjih naprav.
-
- △ **POZOR:** Ne glede na stanje vklopa je sistemska plošča vedno pod napetostjo, dokler je sistem priključen na aktivno električno vtičnico. V izogib okvaram notranjih delov računalnika izklopite napajalni kabel.
-
5. Računalnik postavite tako, da je njegova desna stran sedaj obrnjena navzdol, in ga postavite v dodatno stojalo.

Slika 2-6 Sprememba iz namiznega ohišja v stolp



📄 **OPOMBA:** Če želite, da bo računalnik v ohišju stolp bolj stabilen, HP priporoča uporabo posebnega stojala za stolp.

6. Ponovno priključite napajalni kabel in vse zunanje naprave, nato pa računalnik vklopite.

📄 **OPOMBA:** Ob vseh straneh računalnika mora biti vsaj 10,2 cm prostora, v njegovi okolici pa ne sme biti ovir.

Namestitev dodatnega pomnilnika

V računalniku so pomnilniški moduli DIMM vrste DDR3-SDRAM.

Moduli DIMM

V pomnilniška podnožja na sistemski plošči lahko vstavite največ štiri standardne pomnilniške module DIMM. V teh podnožjih je tovarniško vgrajen vsaj en modul DIMM. Če želite največjo možno količino pomnilnika, ga lahko na sistemsko ploščo namestite do 16 GB, in sicer konfiguriranega v visoko zmogljivem dvokanalnem načinu.

Moduli DIMM DDR3-SDRAM

Za pravilno delovanje sistema morajo biti moduli DIMM DDR3-SDRAM:

- standardni z 240 nožicami
- skladni s PC3-8500 DDR3-1066 MHz ter brez medpomnilnika in podpore za EGS ali skladni s PC3-10600 DDR3-1333 MHz



OPOMBA: Hitrost modulov DIMM s 1333 MHz je največ 1066 MHz.

- 1,5-voltni moduli DIMM DDR3-SDRAM

Moduli DIMM DDR3-SDRAM morajo tudi:

- podpirati zakasnitev CAS 7 DDR2 1066 MHz (časovna uskladitev 7-7-7) in zakasnitev CAS 9 DDR2 1333 MHz (časovna uskladitev 9-9-9)
- vsebovati obvezne informacije JEDEC SPD

Računalnik poleg tega podpira še:

- pomnilniške tehnologije 512 Mbit, 1 Gbit in 2 Gbit brez podpore za EGS
- enostranske in dvostranske module DIMM
- module DIMM, sestavljene s pomnilnikom x8 in x16 DDR (moduli, sestavljeni s pomnilnikom x4 SDRAM, niso podprti).



OPOMBA: Če namestite nepodprte module DIMM, sistem ne bo deloval pravilno.

Namestitev modulov DIMM v podnožja

Na sistemski plošči so štiri podnožja za pomnilniške module DIMM (za vsak kanal dve). Podnožja so označena z DIMM1, DIMM2, DIMM3 in DIMM4. Podnožji DIMM1 in DIMM2 delujeta v pomnilniškem kanalu A, podnožji DIMM3 in DIMM4 pa v pomnilniškem kanalu B.

Slika 2-7 Mesta podnožij za module DIMM

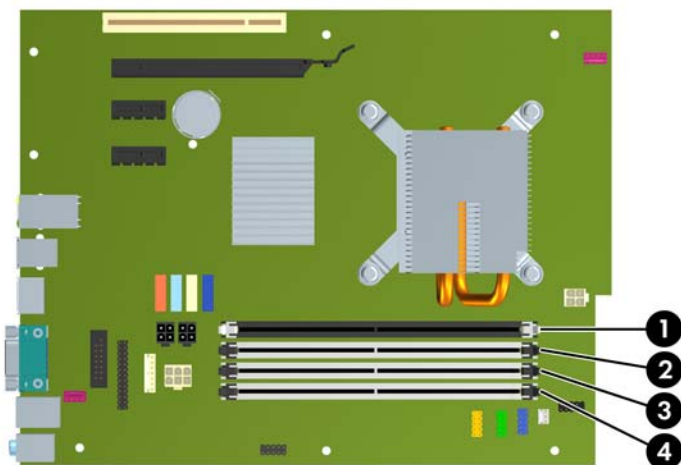


Tabela 2-1 Mesta podnožij za module DIMM

Element	Opis	Barva podnožja
1	Podnožje za modul DIMM1, kanal A (uporabite kot prvega)	črna
2	Podnožje za modul DIMM2, kanal A (uporabite kot tretjega)	bela
3	Podnožje za modul DIMM3, kanal B (uporabite kot drugega)	bela
4	Podnožje za modul DIMM4, kanal B (uporabite kot četrtega)	bela

OPOMBA: V črnem podnožju DIMM1 mora biti vedno nameščen modul DIMM. Če tega ne upoštevate, bo sistem prikazal sporočilo o napaki POST, v katerem vas bo opozoril, da ste pomnilniški modul verjetno namestili v napačno podnožje.

Sistem bo samodejno deloval v enokanalnem načinu, v dvokanalnem načinu ali v fleksibilnem načinu, odvisno od tega, kako so nameščeni moduli DIMM.

- Sistem bo deloval v enokanalnem načinu, če so moduli DIMM nameščeni le v enem kanalu.
- Sistem bo deloval v zmogljivejšem dvokanalnem načinu, če je celotna zmogljivost modulov DIMM v kanalu A enaka celotni zmogljivosti modulov DIMM v kanalu B. Tehnologija in širina naprav v kanalih se lahko razlikujeta. Če sta na primer v kanalu A dva modula DIMM s 512 MB, v kanalu B pa je en modul DIMM z 1 GB, bo sistem deloval v dvokanalnem načinu.
- Sistem bo deloval v fleksibilnem načinu, če celotna zmogljivost modulov DIMM v kanalu A ni enaka celotni zmogljivosti modulov DIMM v kanalu B. V fleksibilnem načinu kanal z najmanj pomnilnika označuje skupno količino pomnilnika, dodeljeno dvema kanaloma, preostanek pa je dodeljen enemu kanalu. Za optimalno hitrost morata biti kanala uravnotežena, tako da je največja količina

pomnilnika razdeljena med oba kanala. Če ima en kanal več spomina kot drugi, potem je treba večji spomin dodeliti kanalu A. Na primer, če ste priključili na vtičnice z enim 1 GB DIMM in tremi 512 MB DIMM-i, priključite 1 GB DIMM in en 512 MB DIMM na kanal A, ostala dva 512 MB DIMM-a pa na kanal B. V tej konfiguraciji bosta 2 GB delovala kot dva kanala, 512 MB pa kot en kanal.

- V vseh načinih je največja hitrost delovanja odvisna od najpočasnejšega modula DIMM v sistemu.

Namestitev modulov DIMM

△ **POZOR:** Preden dodate ali odstranite pomnilniške module, izklopite napajalni kabel in počakajte približno 30 sekund, da se izprazni vsa preostala energija. Ne glede na stanje vklopa so pomnilniški moduli vedno pod napetostjo, dokler je računalnik priključen na aktivno električno vtičnico. Dodajanje ali odstranjevanje pomnilniških modulov pod napetostjo lahko na pomnilniških modulih ali sistemski plošči povzroči nepopravljivo škodo. Če vidite, da na sistemski plošči še vedno sveti lučka LED, je sistem še vedno pod napetostjo.

Podnožja za pomnilniške module imajo pozlačene kovinske stike. Pri nadgradnji pomnilnika je pomembno, da uporabite pomnilniške module s pozlačenimi kovinskimi stiki, saj lahko zaradi stika med nezdružljivimi kovinami pride do korozije in/ali oksidacije.

Statična elektrika utegne poškodovati elektronske dele računalnika ali dodatne razširitvene kartice. Preden začnete te postopke, se razelektrite (dotaknite se ozemljenega kovinskega predmeta). Več informacij najdete v Dodatku D, [Elektrostatična razelektritev na strani 58](#).

Bodite previdni, da se pri ravnanju s pomnilniškimi moduli ne dotaknete kovinskih stikov, ker lahko tako modul poškodujete.

1. Odstranite/sprostite vse varnostne naprave, ki onemogočajo odprtje računalnika.
2. Iz računalnika odstranite vse izmenljive medije, kot so CD-ji ali bliskovne pomnilniške naprave USB.
3. Pravilno izklopite računalnik z ukazom operacijskega sistema, nato pa še vse zunanje naprave.
4. Iztaknite napajalni kabel iz zidne vtičnice in nato iz vseh zunanjih naprav.

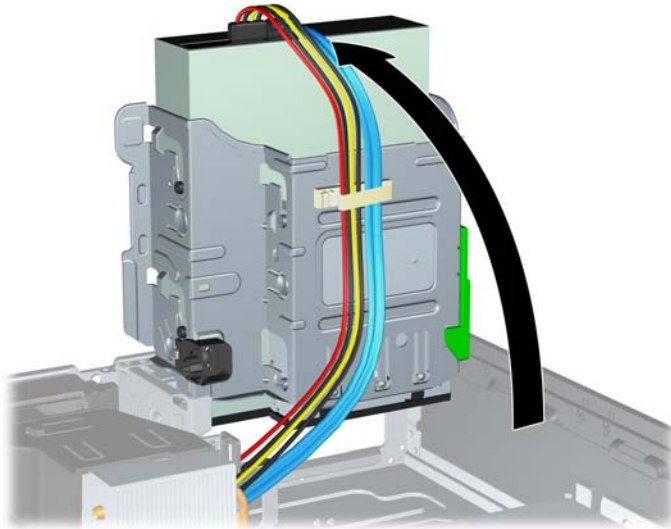
△ **POZOR:** Preden dodate ali odstranite pomnilniške module, izklopite napajalni kabel in počakajte približno 30 sekund, da se izprazni vsa preostala energija. Ne glede na stanje vklopa so pomnilniški moduli vedno pod napetostjo, dokler je računalnik priključen na aktivno električno vtičnico. Dodajanje ali odstranjevanje pomnilniških modulov pod napetostjo lahko na pomnilniških modulih ali sistemski plošči povzroči nepopravljivo škodo. Če vidite, da na sistemski plošči še vedno sveti lučka LED, je sistem še vedno pod napetostjo.

5. Če je računalnik na stojalu, ga odstranite z njega.
6. Odstranite pokrov.

△ **OPOZORILO!** Ne dotikajte se vročih površin v računalniku, dokler se ne ohladijo, sicer se utegnete poškodovati.

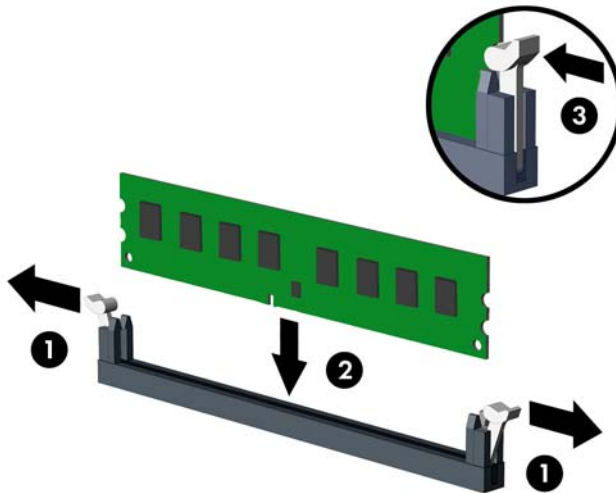
7. Ohišje ležišča zunanjega pogona zasukajte navzgor, da boste imeli dostop do podnožij pomnilniških modulov na sistemski plošči.


Slika 2-8 Obračanje kletke za pogon navzgor



8. Odprite oba zaklepa podnožja za pomnilniški modul (1) in vstavite modul v podnožje (2).

Slika 2-9 Vstavljanje pomnilniškega modula DIMM



 **OPOMBA:** Pomnilniški modul lahko namestite samo na en način. Zarezo na modulu poravnajte z jezičkom v podnožju.

Modul DIMM mora priti v črno podnožje DIMM1.

Pomnilniška podnožja morate uporabiti v tem vrstnem redu: DIMM1, DIMM3, DIMM2 in DIMM4.

Če želite, da računalnik deluje čim učinkoviteje, module vstavite tako, da je njihova skupna zmogljivost kar se da enakovredno razdeljena med kanalom A in kanalom B. Več informacij najdete v razdelku [Namestitvev modulov DIMM v podnožja na strani 17](#).

9. Potisnite modul v podnožje tako, da je vstavljen do konca in v pravilnem položaju. Prepričajte se, da sta zaklepa zaprta (3).
10. Ponovite 8. in 9. korak za vse dodatne module, ki jih želite namestiti.
11. Namestite pokrov.
12. Če je bil računalnik na stojalu, ga postavite nazaj nanj.
13. Znova priključite napajalni kabel in vklopite računalnik.
14. Zaklenite vse varnostne naprave, ki so bile sproščene, ko je bil pokrov odstranjen.

Računalnik bo samodejno zaznal dodani pomnilnik, ko ga naslednjič vklopite.

Odstranitev oziroma namestitev razširitvene kartice

Računalnik ima eno razširitveno režo PCI, dve razširitveni reži PCI Express x1 in eno razširitveno režo PCI Express x16.

OPOMBA: Razširitveni reži PCI in PCI Express podpirata samo nizkoprofilne razširitvene kartice.

Slika 2-10 Položaji razširitvenih rež

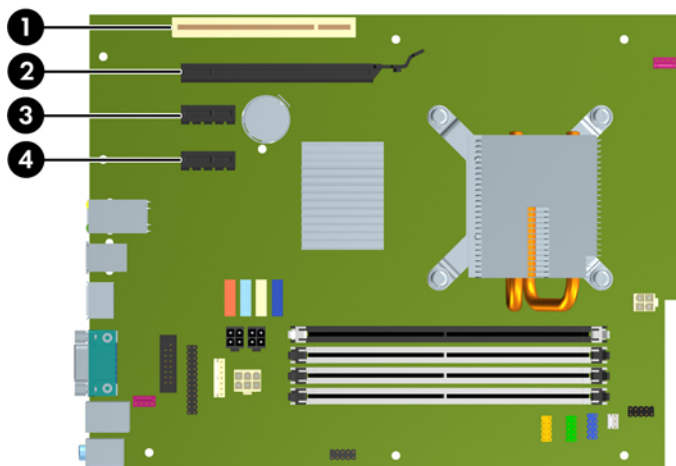


Tabela 2-2 Položaji razširitvenih rež

Element	Opis
1	Razširitvena reža PCI
2	Razširitvena reža PCI Express x16
3	Razširitvena reža PCI Express x1
4	Razširitvena reža PCI Express x1

OPOMBA: V režo PCI Express x16 lahko namestite razširitveno kartico PCI Express x1, x4, x8 ali x16.

Namestitev razširitvene kartice:

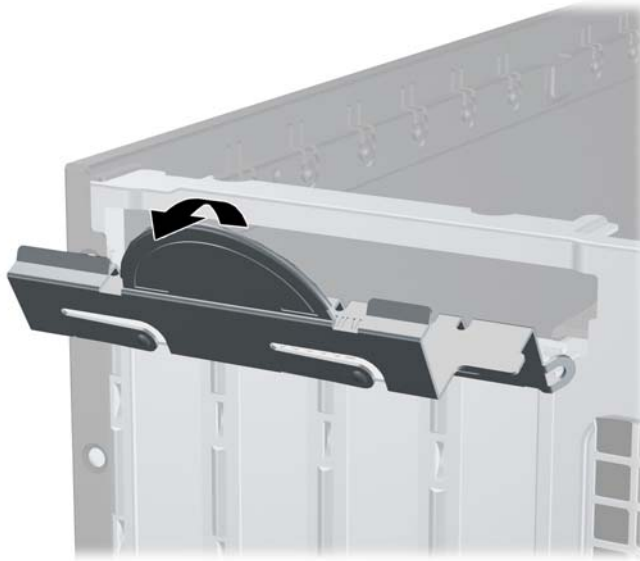
1. Odstranite/sprostite vse varnostne naprave, ki onemogočajo odprtje računalnika.
2. Iz računalnika odstranite vse izmenljive medije, kot so CD-ji ali bliskovne pomnilniške naprave USB.
3. Pravilno izklopite računalnik z ukazom operacijskega sistema, nato pa še vse zunanje naprave.
4. Iztaknite napajalni kabel iz zidne vtičnice in nato iz vseh zunanjih naprav.

△ **POZOR:** Ne glede na stanje vklopa je sistemska plošča vedno pod napetostjo, dokler je sistem priključen na aktivno električno vtičnico. V izogib okvaram notranjih delov računalnika izklopite napajalni kabel.

5. Če je računalnik na stojalu, ga odstranite z njega.

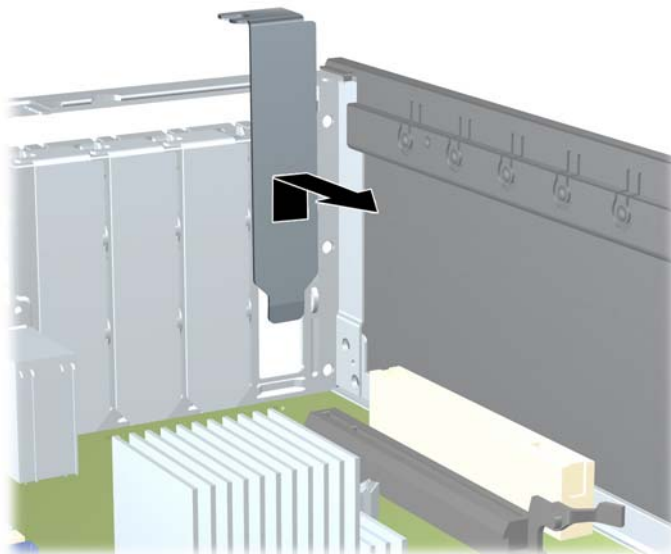
6. Odstranite pokrov.
7. Najdite primerno prazno razširitveno podnožje na sistemski plošči in ustrezno razširitveno režo na hrbtni strani ohišja računalnika.
8. Sprostite zaklep, s katerim so pritrjeni pokrovi razširitvenih rež PCI, tako da dvignete zeleni jeziček na njem in zaklep obrnete ter ga s tem odprete.

Slika 2-11 Odpiranje držala razširitvene reže




9. Preden namestite razširitveno kartico, odstranite pokrov razširitvene reže oziroma obstoječo razširitveno kartico.
 - a. Če razširitveno kartico nameščate v prazno podnožje, odstranite ustrezni pokrov razširitvene reže na hrbtni strani ohišja. Pokrov potegnite z reže naravnost navzgor in nato ven iz ohišja.

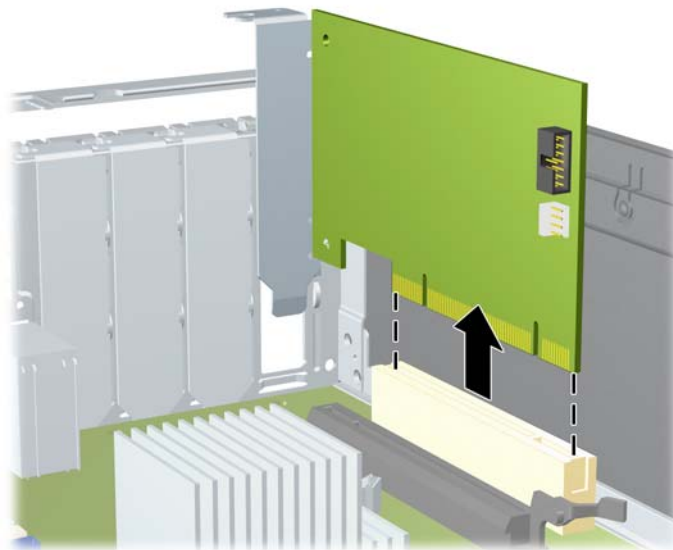
Slika 2-12 Odstranitev pokrova razširitvene reže



- b. Če odstranjujete standardno kartico PCI ali kartico PCI Express x1, jo držite na obeh koncih in jo previdno zibajte sem in tja, dokler se priključki ne ločijo od podnožja. Razširitveno kartico potegnite naravnost navzgor iz reže in nato iz ohišja, da jo sprostite iz ogrodja ohišja. Pazite, da s kartico ne podrgnete ob druge dele.

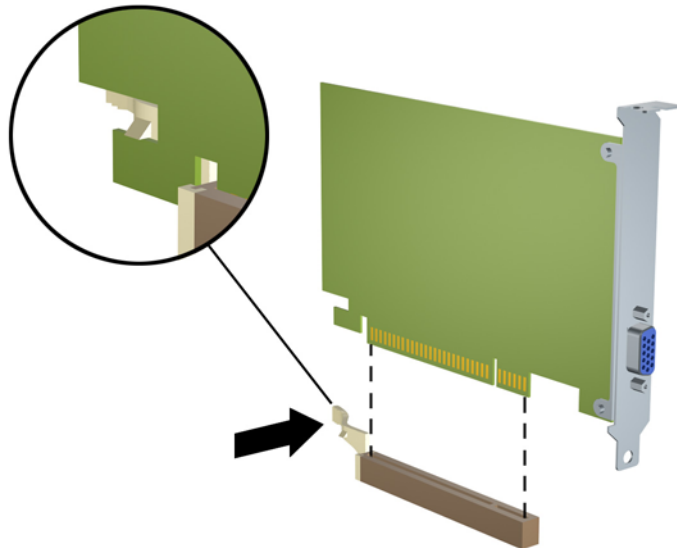
 **OPOMBA:** Preden odstranite nameščeno razširitveno kartico, izklopite morebitne kable, priključene na razširitveno kartico.

Slika 2-13 Odstranitev standardne razširitvene kartice PCI



- c. Če odstranjujete kartico PCI Express x16, zadrževalno ročico na hrbtni strani razširitvenega podnožja povlecite proč od kartice, nato pa kartico previdno zibajte sem in tja, dokler se priključki ne ločijo od podnožja. Razširitveno kartico potegnite naravnost navzgor iz reže in nato ven iz ohišja, da jo sprostite iz ogrodja ohišja. Pazite, da s kartico ne podrgnete ob druge dele.

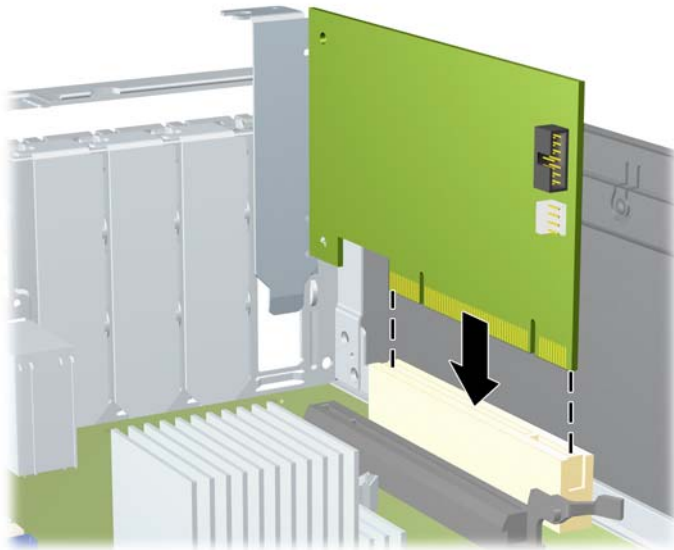
Slika 2-14 Odstranitev razširitvene kartice PCI Express x16



10. Odstranjeno kartico shranite v protistatično embalažo.
11. Če ne nameščate nove razširitvene kartice, zaprite odprto razširitveno režo, tako da namestite pokrov.
- △ **POZOR:** Ko odstranite razširitveno kartico, morate namestiti novo kartico ali pokrov razširitvene reže, sicer hlajenje notranjih delov med delovanjem računalnika ne bo pravilno.

12. Za namestitev nove razširitvene kartice primate kartico tik nad režo razširitvene reže na sistemski plošči, potem pa jo premaknite proti zadnji strani ohišja, tako da bo nosilec kartice poravnán z odprto režo na zadnjem delu ohišja. Kartico nato potisnite naravnost navzdol v razširitveno režo na sistemski plošči.

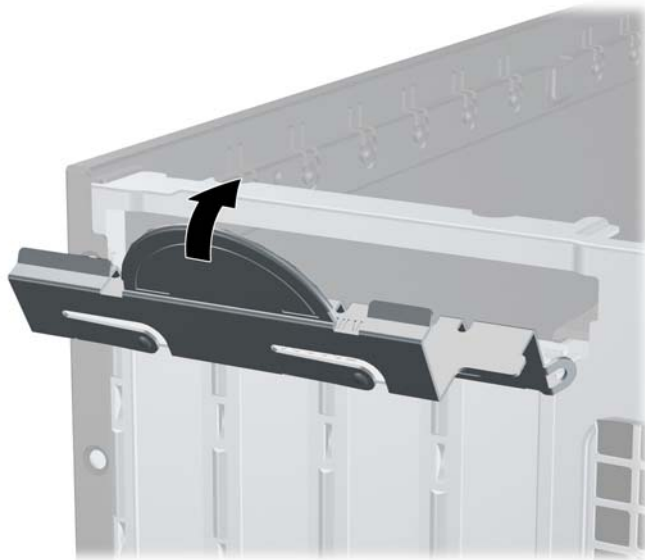
Slika 2-15 Namestitev razširitvene kartice



 **OPOMBA:** Razširitveno kartico namestite tako, da bo ves priključek v razširitveni reži.

13. Obrnite zaklep pokrova razširitvene reže v prvotni položaj, da zaklenete razširitveno kartico.

Slika 2-16 Zapiranje držala razširitvene reže



14. Po potrebi na kartico, ki ste jo namestili, priključite zunanje kable. Nato na sistemsko ploščo po potrebi priključite še notranje kable.
15. Namestite pokrov.
16. Če je bil računalnik na stojalu, ga postavite nazaj nanj.

17. Znova priključite napajalni kabel in vklopite računalnik.
18. Zaklenite vse varnostne naprave, ki so bile sproščene, ko je bil pokrov odstranjen.
19. Če je potrebno, znova konfigurirajte računalnik. Za več informacij o uporabi programa Computer Setup si preberite *Priročnik za program Computer Setup (F10)*.

Mesta pogonov

Slika 2-17 Mesta pogonov

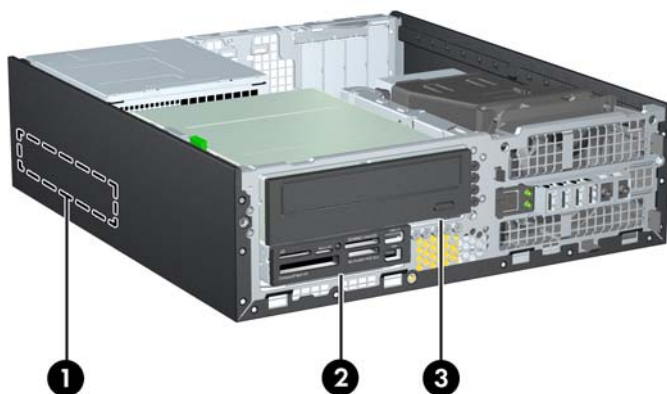


Tabela 2-3 Mesta pogonov

1	3,5-palčno notranje ležišče za trdi disk
2	3,5-palčno ležišče za dodatne pogone (prikazan je bralnik pomnilniških kartic)
3	5,25-palčno ležišče za dodatne pogone (prikazan je optični pogon)


OPOMBA: Konfiguracija pogonov vašega računalnika se lahko razlikuje od zgoraj prikazane konfiguracije.

Če želite ugotoviti vrsto, velikost in zmogljivost naprav za shranjevanje, vgrajenih v računalnik, zaženite program Computer Setup. Za več informacij si preberite *Priročnik za program Computer Setup (F10)*.

Namestitev in odstranitev pogonov

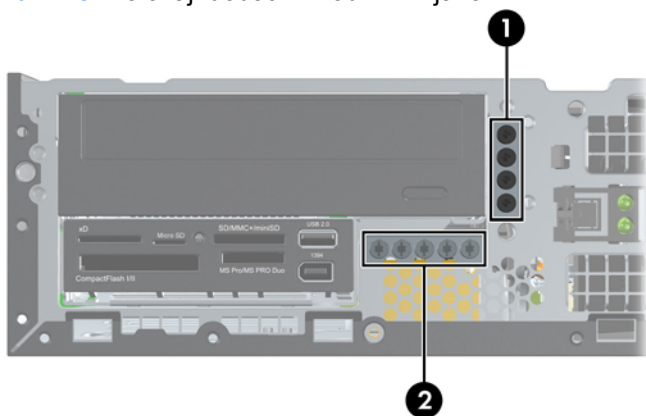
Kadar nameščate dodatne pogone, upoštevajte ta priporočila:

- Primarni trdi disk Serial ATA (SATA) mora biti priključen na temno modri primarni priključek SATA na sistemski plošči z oznako SATA0.
- Optični pogon SATA priključite na beli priključek SATA na sistemski plošči z oznako SATA1.
- Povežite naprave v zaporedju SATA0, SATA1, SATA2 in SATA3
- Napajalni kabel eSATA priključite na oranžni priključek SATA3.

 **OPOMBA:** Prilagojevalnik eSATA se namesti v eno od razširitvenih rež na zadnji strani računalnika. V programu Computer Setup morate priključek SATA3 konfigurirati tako, da bo deloval kot eSATA. Izberite **Storage** (Shranjevanje) > **Storage Options** (Možnosti za shranjevanje) > **eSATA Port** (Vrata eSATA) in rekonfigurirajte priključek SATA3. Za več informacij glejte *Priročnik za program Computer Setup (F10)*.

- Priključite USB-kabel bralnika pomnilniških kartic na priključek USB na sistemski plošči, označen z oznako MEDIA. Če ima bralnik pomnilniških kartic vrata 1394, priključite kabel 1394 na kartico 1394 PCI.
- Sistem ne podpira optičnih pogonov Parallel ATA (PATA) in trdih diskov PATA.
- Da bo pogon pravilno postavljen v kletki pogona in se bo zaskočil, morate namestiti vodilne vijake. HP je v sprednji del ohišja pod sprednjo ploščo namestil dodatne vodilne vijake za ležišča zunanega pogona (pet standardnih vijakov 6-32 in štiri metrične vijake M3). Standardne vijake 6-32 boste potrebovali za sekundarni trdi disk. Pri vseh ostalih pogonih (z izjemo primarnega trdega diska) boste potrebovali metrične vijake M3. Priloženi HP-jevi metrični vijaki so črni, standardni vijaki pa srebrni. Pri zamenjavi primarnega trdega diska morate s starega trdega diska odstraniti štiri srebrne in modre izolacijske pritrdilne vodilne vijake 6-32 ter jih uporabiti pri namestitvi novega trdega diska.

Slika 2-18 Položaji dodatnih vodilnih vijakov



Št.	Vodilni vijak	Naprava
1	Črni metrični vijaki M3	Vsi drugi pogoni (z izjemo primarnega trdega diska)
2	Srebrni standardni vijaki 6-32	Sekundarni trdi disk

Vseh srebrnih standardnih vijakov 6-32 je pet. Štirje se uporabljajo kot vodilni vijaki za sekundarni trdi disk. S petim je zavarovana plošča (za več informacij si oglejte [Varnost sprednje plošče na strani 56](#)).

△ **POZOR:** Da se izognete izgubi podatkov in poškodbam računalnika ali diska, upoštevajte naslednje:

Če nameščate ali odstranjujete pogon, pravilno zaustavite operacijski sistem, izklopite računalnik in izvlecite napajalni kabel. Ne odstranjujte pogona, kadar je računalnik vklopljen ali v stanju pripravljenosti.

Preden primete trdi disk, se razelektrite. Pri ravnanju z diskom se ne dotikajte priključka. Več informacij o preprečevanju poškodb zaradi elektrostatične razelektritve najdete v Dodatku D, [Elektrostatična razelektritev na strani 58](#).

S pogonom ravnajte previdno. Pazite, da vam ne pade na tla.

Pogona ne vstavljajte na silo.

Trdi disk ne sme priti v stik s tekočinami ali z napravami, ki proizvajajo elektromagnetna polja, kot so monitorji in zvočniki. Ne izpostavljajte ga zelo visokim ali zelo nizkim temperaturam.

Če morate pogon poslati po pošti, ga vstavite v folijsko ali drugo zaščitno embalažo in jo označite z napisom »Lomljivo: Ravnajte previdno«.

Priključki pogona sistemske plošče

Za dele pogona sistemske plošče glejte spodnjo sliko in preglednico.

Slika 2-19 Priključki pogona sistemske plošče

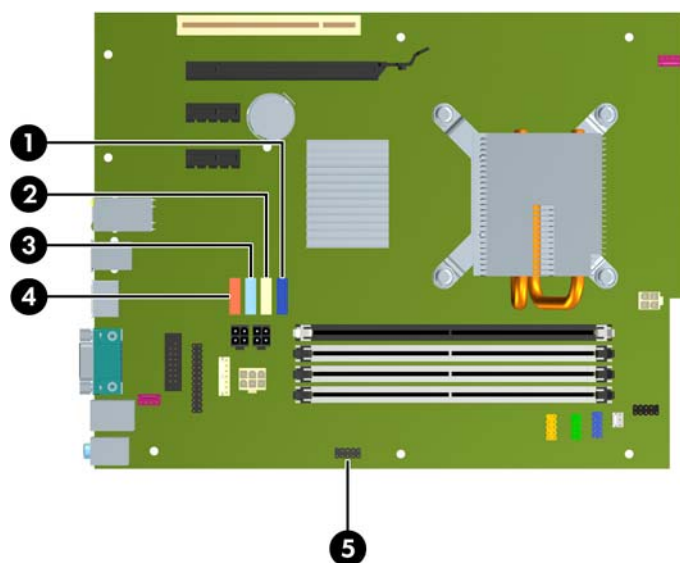



Tabela 2-4 Priključki pogona sistemske plošče

Št.	Priključek na sistemski plošči	Nalepka na sistemski plošči	Barva
1	SATA0	SATA0	temno moder
2	SATA1	SATA1	bel
3	SATA2	SATA2	svetlo moder
4	SATA3	SATA3	oranžen
5	Bralnik pomnilniških kartic	MEDIA	črn

 **OPOMBA:** Pri namestitvi prilagojevalnika eSATA morate v programu Computer Setup rekonfigurirati priključek SATA3, da bo deloval kot eSATA. Izberite **Storage** (Shranjevanje) > **Storage Options** (Možnosti za shranjevanje) > **eSATA Port** (Vrata eSATA) in rekonfigurirajte priključek SATA3. Za več informacij glejte *Priročnik za program Computer Setup (F10)*.

Odstranjevanje zunanjega 5,25-palčnega pogona

△ **POZOR:** Preden iz računalnika odstranite pogon, iz njega vzemite vse izmenljive nosilce podatkov.

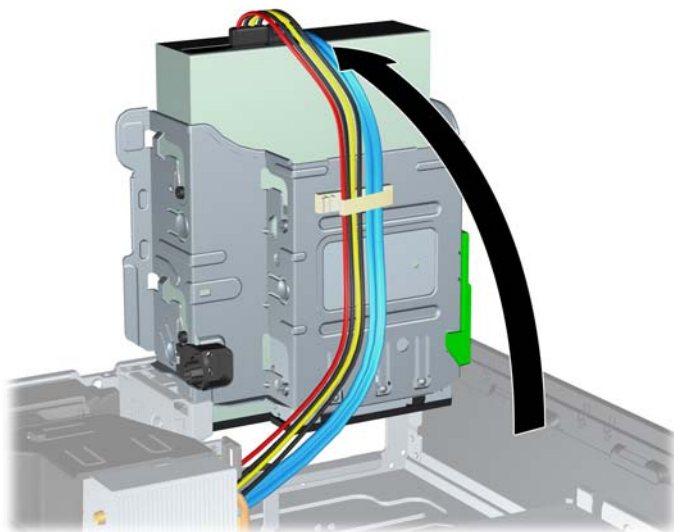
Zunanji 5,25-palčni pogon odstranite tako:

1. Odstranite/sprostite vse varnostne naprave, ki onemogočajo odprtje računalnika.
2. Iz računalnika odstranite vse izmenljive medije, kot so CD-ji ali bliskovne pomnilniške naprave USB.
3. Pravilno izklopite računalnik z ukazom operacijskega sistema, nato pa še vse zunanje naprave.
4. Iztaknite napajalni kabel iz zidne vtičnice in nato iz vseh zunanjih naprav.

△ **POZOR:** Ne glede na stanje vklopa je sistemska plošča vedno pod napetostjo, dokler je sistem priključen na aktivno električno vtičnico. V izogib okvaram notranjih delov računalnika izklopite napajalni kabel.

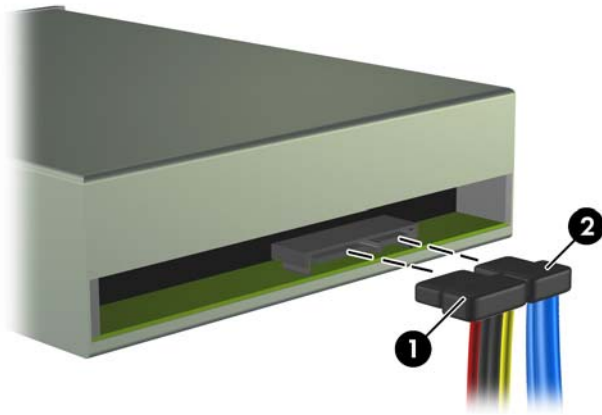
5. Če je računalnik na stojalu, ga odstranite z njega.
6. Odstranite pokrov.
7. Obrnite kletko za pogone v pokončen položaj.

Slika 2-20 Obračanje kletke za pogon navzgor



8. Ko odstranjujete optični pogon, izklopite napajalni kabel (1) in podatkovni kabel (2) na zadnji strani optičnega pogona.

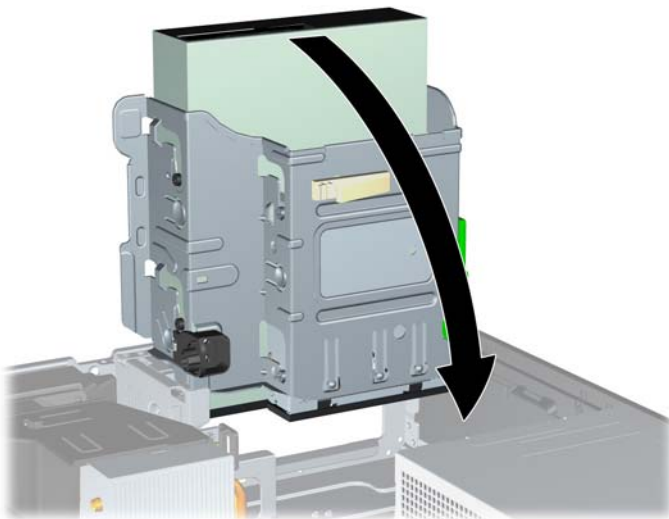
Slika 2-21 Odklop napajalnega in podatkovnega kabla



9. Obrnite kletko za pogone nazaj v običajni položaj.

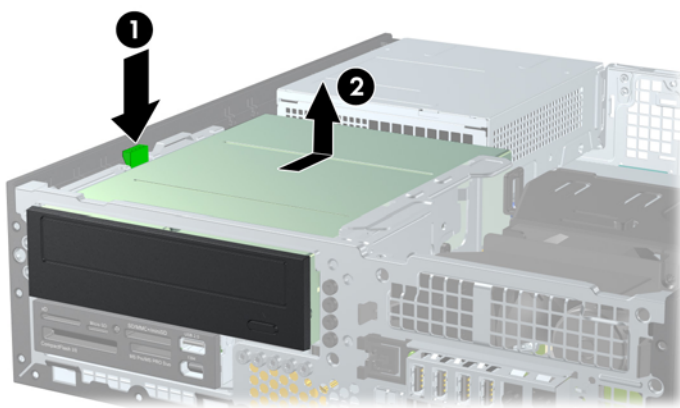
△ **POZOR:** Pri obračanju kletke navzdol pazite, da ne preščipnete kablov ali žic.

Slika 2-22 Obračanje kletke za pogon navzdol



10. Potisnite navzdol zelen gumb držala pogona, ki je na levi strani pogona, da sprostite pogon z ohišja pogona (1). Med pritiskanjem gumba potiskajte pogon nazaj, dokler se ne ustavi, in ga dvignite iz ohišja pogona (2).

Slika 2-23 Odstranjevanje 5,25-palčnega pogona



OPOMBA: Nov pogon namestite tako, da obrnete vrsti red postopka za odstranjevanje. Pri zamenjavi pogona štiri vodilne vijake, s katerimi je bil pritrjen stari pogon, uporabite pri novem pogonu.

Namestitev optičnega pogona v 5,25-palčno ležišče za pogone

Namestitev dodatnega 5,25-palčnega optičnega pogona:

1. Odstranite/sprostite vse varnostne naprave, ki onemogočajo odprtje računalnika.
2. Iz računalnika odstranite vse izmenljive medije, kot so CD-ji ali bliskovne pomnilniške naprave USB.
3. Pravilno izklopite računalnik z ukazom operacijskega sistema, nato pa še vse zunanje naprave.
4. Iztaknite napajalni kabel iz zidne vtičnice in nato iz vseh zunanjih naprav.

△ **POZOR:** Ne glede na stanje vklopa je sistemska plošča vedno pod napetostjo, dokler je sistem priključen na aktivno električno vtičnico. V izogib okvaram notranjih delov računalnika izklopite napajalni kabel.

5. Če je računalnik na stojalu, ga odstranite z njega.
6. Odstranite pokrov.
7. Če nameščate pogon v ležišče, ki ga prekriva okrasna plošča, odstranite sprednjo in nato še okrasno ploščo. Za več informacij glejte [Odstranitev zaščitnih plošč na strani 13](#).

8. Štiri metrične vijake M3 namestite v spodnje luknjice na obeh straneh pogona. HP je v sprednji del ohišja pod sprednjo ploščo namestil štiri dodatne metrične vodilne vijake M3. Metrični vodilni vijaki M3 so črne barve. Za sliko položaja dodatnih metričnih vodilnih vijakov M3 glejte [Namestitev in odstranitev pogonov na strani 27](#).

△ **POZOR:** Za vodilne vijake uporabite samo tiste, ki so dolgi 5 mm. Daljši vijaki lahko poškodujejo notranje dele računalnika.

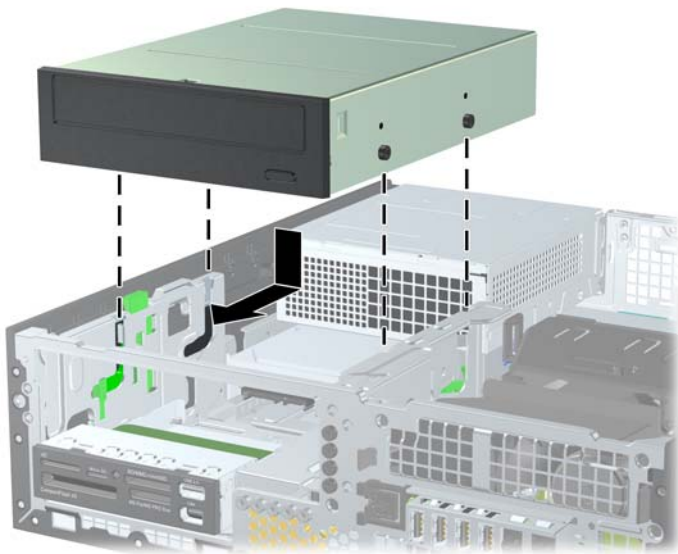
📝 **OPOMBA:** Kadar zamenjujete pogon, novega pritrdite s štirimi vodilnimi vijaki M3 starega pogona.

Slika 2-24 Pritrditev vodilnih vijakov na optični pogon



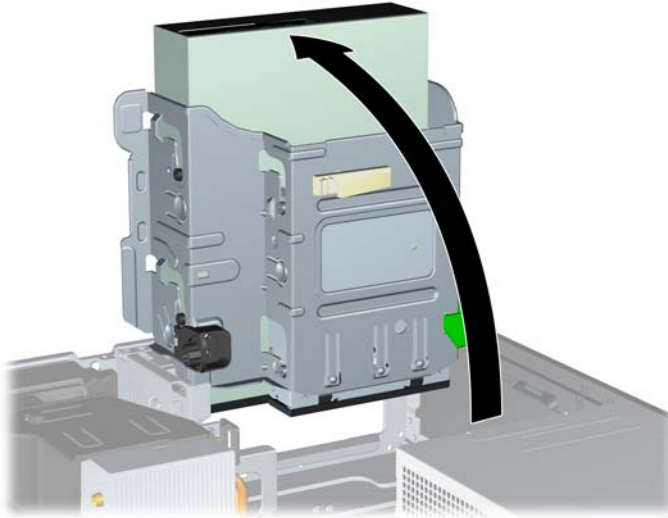
9. Vodilne vijake na pogonu postavite v reže v obliki črke J v ležišču za pogone. Nato potisnite pogon proti sprednji strani računalnika, dokler se ne zaskoči.

Slika 2-25 Namestitev optičnega pogona



10. Obrnite kletko za pogone v pokončen položaj.

Slika 2-26 Obračanje kletke za pogon navzgor



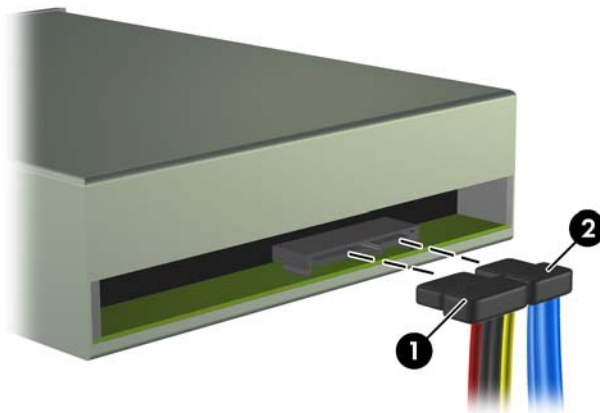
11. Podatkovni kabel SATA priključite na beli priključek na sistemski plošči z oznako SATA1.

12. Podatkovni kabel speljite skozi vodila za kable.

△ **POZOR:** Dve vodili za kabel držita kabel, tako da ga kletka za pogon ne more preščipniti, ko jo dvigate ali spuščate. Eno se nahaja na spodnji strani kletke za pogon. Drugo se nahaja na okvirju ohišja pod kletko za pogon. Preden kabel priključite na optični pogon, se prepričajte, da je speljan skozi ta vodila.

13. Napajalni kabel (1) in podatkovni kabel (2) priključite na hrbtno stran optičnega pogona.

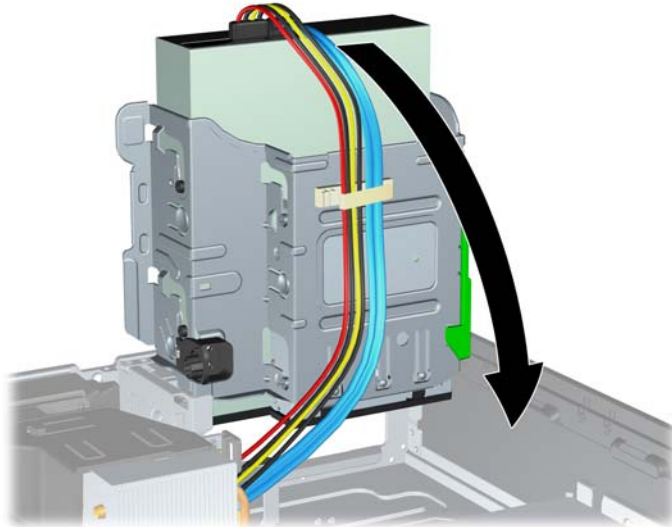
Slika 2-27 Prikllop napajalnega in podatkovnega kabla



14. Obrnite kletko za pogone nazaj v običajni položaj.

△ **POZOR:** Pri obračanju kletke navzdol pazite, da ne preščipnete kablov ali žic.

Slika 2-28 Obračanje kletke za pogon navzdol



15. Namestite pokrov.

16. Če je bil računalnik na stojalu, ga postavite nazaj nanj.

17. Znova priključite napajalni kabel in vklopite računalnik.

18. Zaklenite vse varnostne naprave, ki so bile sproščene, ko je bil pokrov odstranjen.

Računalnik samodejno prepozna nov pogon in se ustrezno konfigurira.

Odstranjevanje zunanjega 3,5-palčnega pogona

△ **POZOR:** Preden iz računalnika odstranite pogon, iz njega vzemite vse izmenljive nosilce podatkov.

3,5-palčni trdi disk je pod 5,25-palčnim pogonom. Odstraniti morate 5,25-palčni zunanji pogon in šele nato 3,5-palčni zunanji pogon.

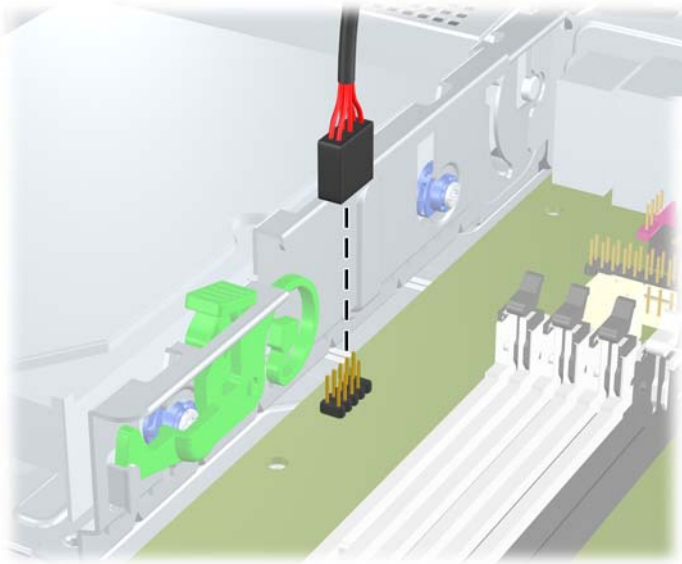
1. Pri odstranjevanju 5,25-palčnega pogona in dostopu do 3,5-palčnega pogona sledite postopku v [Odstranjevanje zunanjega 5,25-palčnega pogona na strani 30](#).

△ **POZOR:** Preden nadaljujete, se prepričajte, da je računalnik izklopljen in da napajalni kabel ni priključen v električno vtičnico.

2. Odklopite kable pogona na zadnji strani pogona ali odklopite kabla USB in 1394 na sistemski plošči, če odstranjujete bralnik medijskih kartic, kot je prikazano na naslednjih slikah.

 **OPOMBA:** Pri nekaterih modelih bralnik pomnilniških kartic ne vsebuje vrat ali kabla 1394.

Slika 2-29 Odklop USB-kabla bralnika pomnilniških kartic

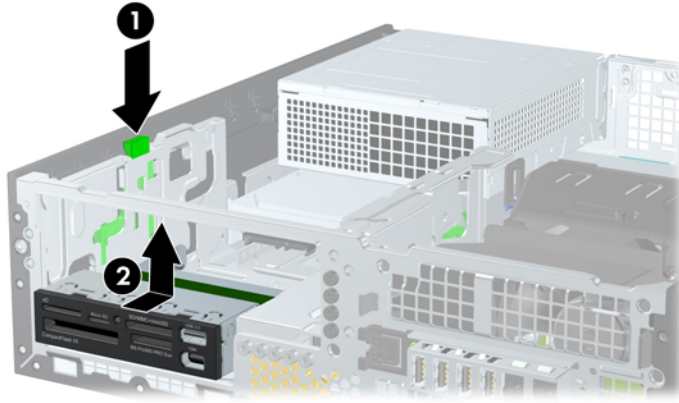


Slika 2-30 Odklop kabla 1394 bralnika pomnilniških kartic



3. Potisnite navzdol zelen gumb držala pogona, ki je na levi strani pogona, da sprostite pogon z ohišja pogona (1). Med pritiskanjem gumba potiskajte pogon nazaj, dokler se ne ustavi, in ga dvignite iz ohišja pogona (2).

Slika 2-31 Odstranjevanje 3,5-palčnega pogona (prikazan je bralnik pomnilniških kartic)



OPOMBA: Če želite namestiti 3,5-palčni pogon nazaj v računalnik, izvedite postopek v obratnem zaporedju.

Kadar zamenjujete 3,5-palčni pogon, novega pritrдите s štirimi vodilnimi vijaki starega pogona.

Namestitev pogona v 3,5-palčno ležišče zunanjega pogona

3,5-palčno ležišče je pod 5,25-palčnim pogonom. Namestitev pogona v 3,5-palčno ležišče:

OPOMBA: Vodilne vijake namestite tako, da bo pogon pravilno poravnán v kletki za pogone. Dodatne vodilne vijake za ležišča zunanjih pogonov (štirje standardni vijaki 6-32 in štirje M3) najdete na sprednji strani ohišja pod okrasno ploščo. Za sekundarni trdi disk se uporabljajo standardni vijaki 6-32. Za vse druge pogone (razen primarni trdi disk) uporabljajte vijake metričnim navojem M3. Tovarniško priloženi metrični vijaki M3 so črne barve, tovarniško priloženi standardni vijaki 6-32 pa so srebrni. Za slike položajev vodilnih vijakov glejte [Namestitev in odstranitev pogonov na strani 27](#).

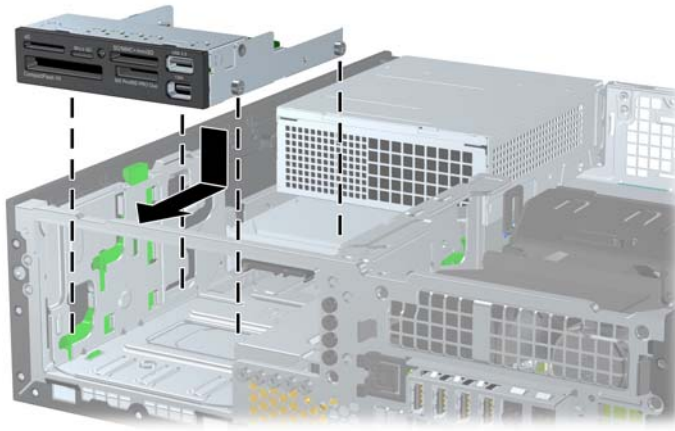
1. Pri odstranjevanju 5,25-palčnega pogona in dostopu do 3,5-palčnega ležišča pogona sledite postopku v [Odstranjevanje zunanjega 5,25-palčnega pogona na strani 30](#).

△ **POZOR:** Preden nadaljujete, se prepričajte, da je računalnik izklopljen in da napajalni kabel ni priključen v električno vtičnico.


2. Če nameščate pogon v ležišče, pokrito z zaščitno ploščo, odstranite sprednjo ploščo in nato še zaščitno ploščo. Za več informacij glejte [Odstranitev zaščitnih plošč na strani 13](#).

3. Vodilne vijake na pogonu postavite v reže v obliki črke J v ležišču za pogone. Nato potisnite pogon proti sprednji strani računalnika, dokler se ne zaskoči.

Slika 2-32 Namestitev pogona v 3,5-palčno ležišče za pogone (prikazan je bralnik medijskih kartic)




4. Priklopite ustrezne kable za pogone:
 - a. Če nameščate drugi trdi disk, priključite napajalni in podatkovni kabel na hrbtno stran pogona, drugi konec podatkovnega kabla pa priključite na naslednji razpoložljivi (prosti) priključek SATA na sistemski plošči po številčnem zaporedju priključkov.
 - b. Če nameščate bralnik pomnilniških kartic, priključite kabel USB od bralnika pomnilniških kartic do priključka USB na sistemski plošči z oznako MEDIA. Če ima bralnik pomnilniških kartic vrata 1394, priklopite kabel 1394 na kartico 1394 PCI.

 **OPOMBA:** Za sliko pogonskih priključkov sistemske plošče glejte [Priključki pogona sistemske plošče na strani 29](#).

5. Vstavite 5,25-palčni pogon.
6. Znova namestite sprednjo okrasno ploščo in dostopni pokrov.
7. Če je bil računalnik na stojalu, ga postavite nazaj nanj.
8. Znova priključite napajalni kabel in vklopite računalnik.
9. Zaklenite vse varnostne naprave, ki so bile sproščene, ko je bil pokrov odstranjen.

Odstranitev in zamenjava 3,5-palčnega primarnega notranjega trdega diska SATA

 **OPOMBA:** Sistem ne podpira trdih diskov Parallel ATA (PATA).

Preden odstranite stari trdi disk, ne pozabite varnostno kopirati podatkov na njem, tako da jih boste lahko prenesli na novega.

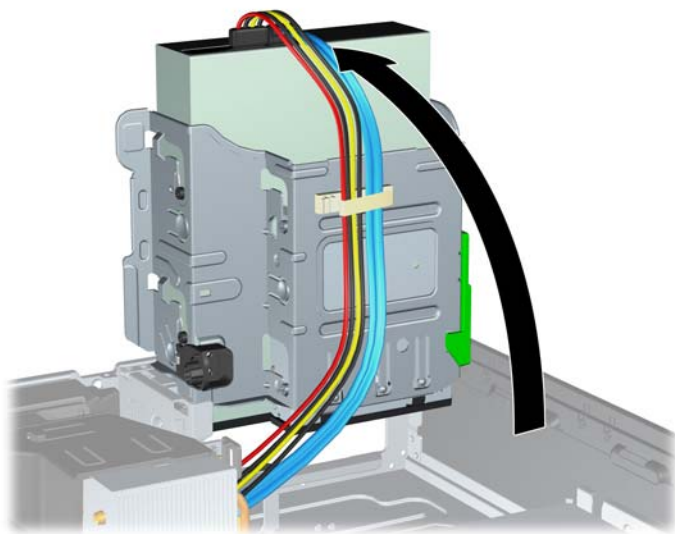
Že nameščeni 3,5-palčni trdi disk najdete pod napajalnikom. Odstranite in zamenjate ga takole:

1. Odstranite/sprostite vse varnostne naprave, ki onemogočajo odpiranje računalnika.
2. Iz računalnika odstranite vse izmenljive medije, kot so CD-ji ali bliskovne pomnilniške naprave USB.
3. Pravilno izklopite računalnik z ukazom operacijskega sistema, nato pa še vse zunanje naprave.
4. Iztaknite napajalni kabel iz zidne vtičnice in nato iz vseh zunanjih naprav.

△ **POZOR:** Ne glede na stanje vklopa je sistemska plošča vedno pod napetostjo, dokler je sistem priključen na aktivno električno vtičnico. V izogib okvaram notranjih delov računalnika izklopite napajalni kabel.

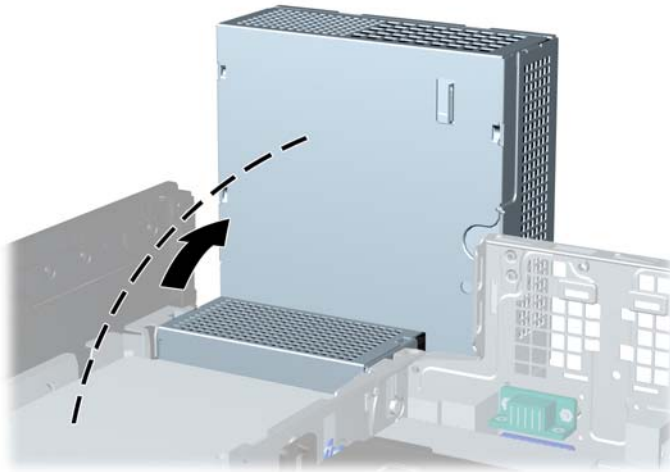
5. Če je računalnik na stojalu, ga odstranite z njega.
6. Odstranite pokrov.
7. Obrnite kletko za zunanje pogone v pokončni položaj.

Slika 2-33 Obračanje kletke za pogon navzgor



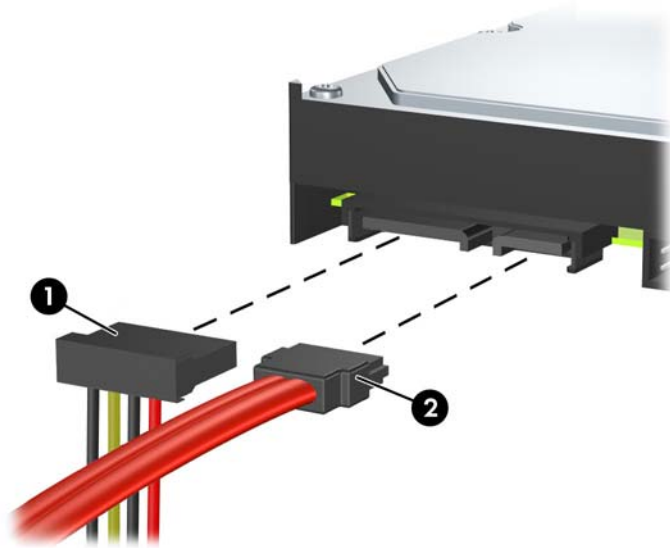
8. Obrnite napajalnik v pokončni položaj. Trdi disk je pod napajalnikom.

Slika 2-34 Dvigovanje napajalnika



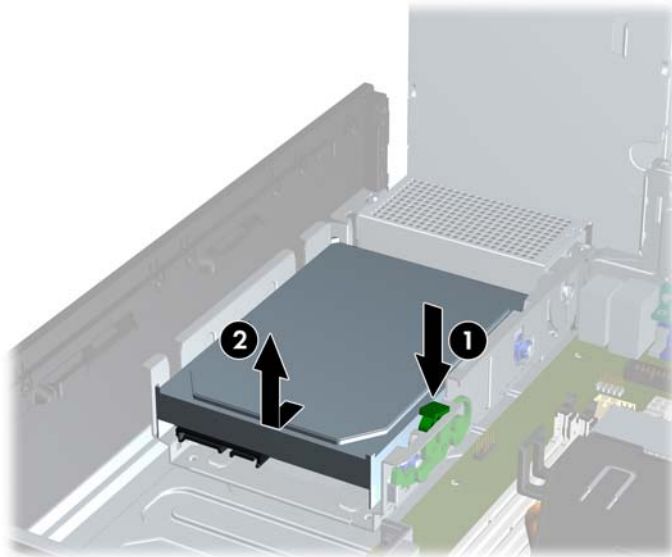
9. Napajalni kabel (1) in podatkovni kabel (2) izključite iz zadnje strani trdega diska.

Slika 2-35 Odklop napajalnega in podatkovnega kabla trdega diska



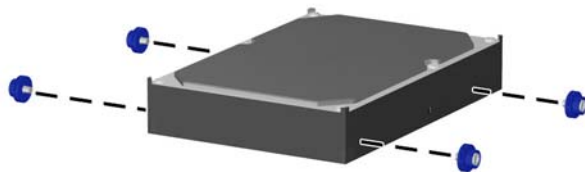
10. Pritisnite na zelene zapahе poleg trdega diska (1). Medtem ko pritiskate zapah navzdol, potisnite pogon naprej, da se ustavi, nato pa ga dvignite navzgor in ven iz ležišča (2).

Slika 2-36 Odstranitev trdega diska



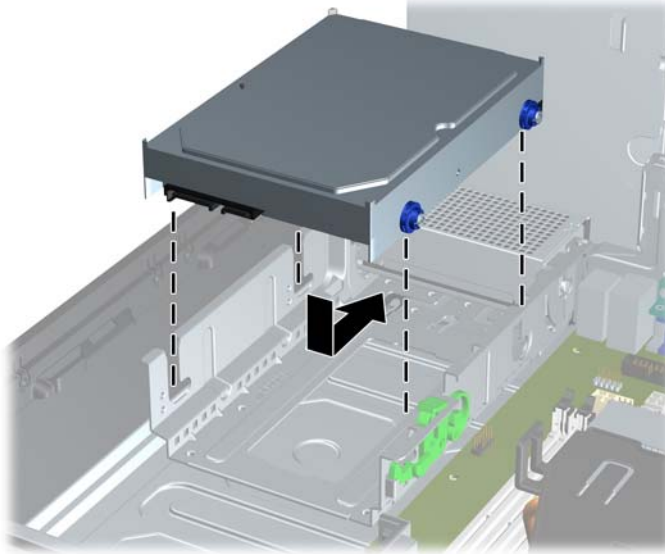
11. Če želite namestiti trdi disk, morate odstraniti štiri srebrne in modre montažne vodilne vijake, ki so na starem trdem disku, in jih vstaviti v novega.

Slika 2-37 Pritrjevanje vodilnih vijakov za trdi disk




12. Poravnajte vodilna vijaka z režama na ohišju kletke pogona in pritisnite trdi disk v ležišče, nato pa ga potisnite nazaj, tako da se zaskoči.

Slika 2-38 Namestitev trdega diska



13. Priključite napajalne in podatkovne kable na hrbtno stran trdega diska.


 **OPOMBA:** Ko primarni trdi disk vnovič nameščate, se prepričajte, da so kabli SATA in električni kabli speljani skozi vodilo za kable na dnu ogrodja ohišja, ki je za trdim diskom.

Če ima računalnik samo en trdi disk SATA, morate najprej podatkovni kabel priključiti na temno modri priključek na sistemski plošči z oznako SATA 0, da se izognete težavam z učinkovitostjo delovanja trdega diska. Če dodajate drugi trdi disk, priključite drugi konec podatkovnega kabla na naslednji razpoložljivi (prosti) priključek SATA na sistemski plošči v naslednjem vrstnem redu: SATA0, SATA1, SATA2, SATA3.

14. Obrnite ohišje pogona za zunanje pogone in električni priključek navzdol v izhodiščni položaj.
15. Namestite pokrov.
16. Če je bil računalnik na stojalu, ga postavite nazaj nanj.
17. Znova priključite napajalni kabel in vklopite računalnik.
18. Zaklenite vse varnostne naprave, ki so bile sproščene, ko je bil pokrov odstranjen.

Odstranitev in zamenjava odstranljivega 3,5-palčnega trdega diska SATA

Nekateri modeli so opremljeni z odstranljivim pokrovom trdega diska SATA, ki se nahaja v 5,25-palčnem zunanjem ležišču za pogon. Trdi disk se nahaja v nosilcu, ki ga lahko hitro in enostavno odstranite iz ležišča za pogon. Pogon odstranite in zamenjate takole:

 **OPOMBA:** Preden odstranite stari trdi disk, ne pozabite varnostno kopirati podatkov na njem, tako da jih boste lahko prenesli na novega.

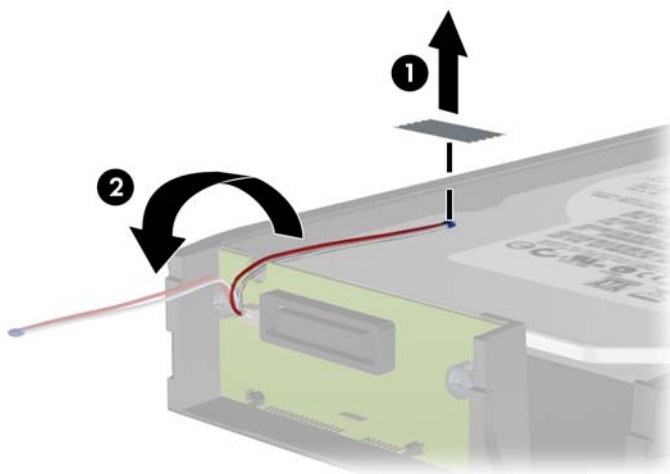
1. Odklenite nosilec trdega diska s priloženim ključem in potisnite nosilec iz ohišja.
2. Odvijte vijak na zadnji strani nosilca (1) in potisnite zgornji pokrov z nosilca (2).

Slika 2-39 Odstranitev pokrova nosilca



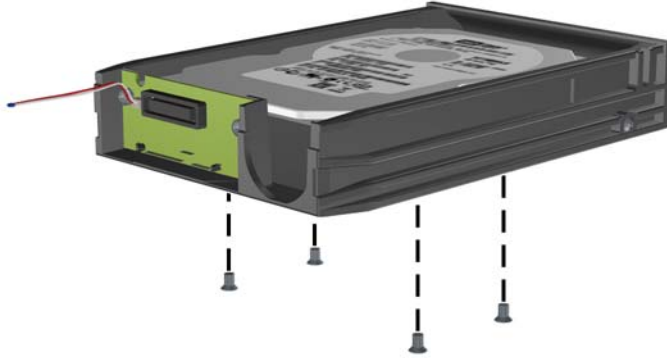
3. Odstranite lepilni trak, s katerim je toplotno tipalo pritrjeno na trdi disk (1) in nato premaknite toplotno tipalo proč od nosilca (2).

Slika 2-40 Odstranitev toplotnega tipala



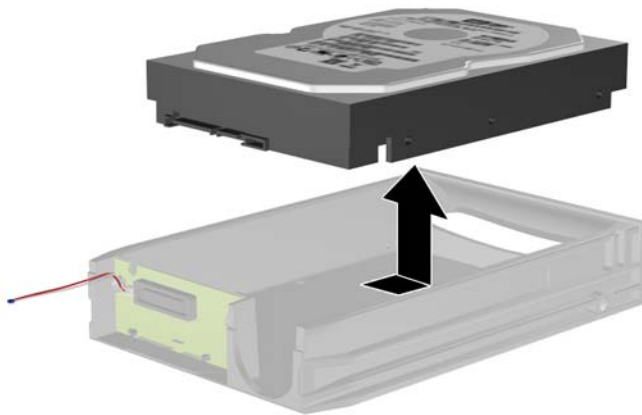
4. Odstranite štiri vijake na spodnjem delu nosilca za trdi disk.

Slika 2-41 Odstranitev varnostnih vijakov



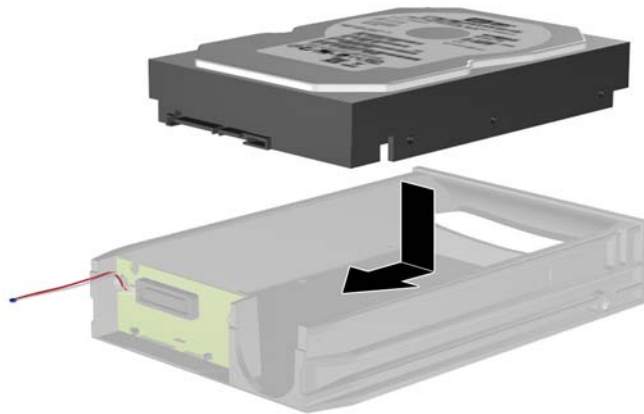
5. Potisnite trdi disk nazaj, da ga odklopite od nosilca, in ga dvignite iz nosilca.

Slika 2-42 Odstranitev trdega diska



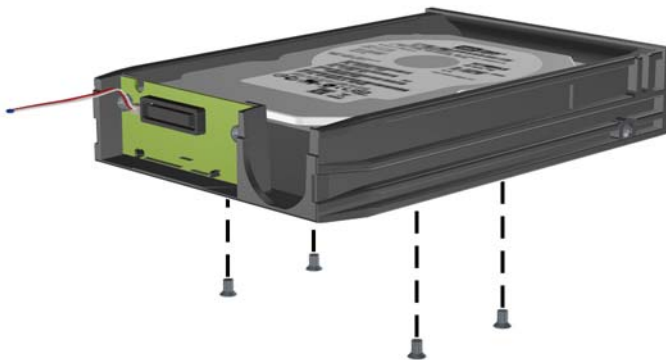
6. Vstavite nov trdi disk na nosilec in ga potisnite nazaj, da se priključi na priključek SATA na stikalni plošči nosilca. Prepričajte se, da je priključek trdega diska dobro pritrjen na priključek na stikalni plošči nosilca.

Slika 2-43 Vstavljanje trdega diska



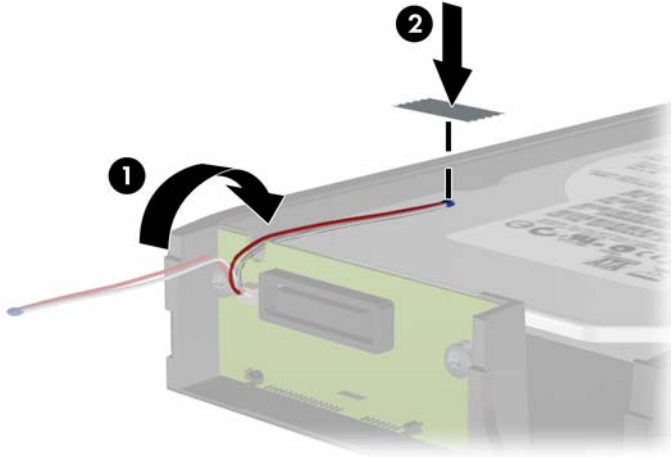
7. Privijte štiri vijake na spodnjem delu nosilca za trdi disk, da ga pritrdite.

Slika 2-44 Namestitev varnostnih vijakov



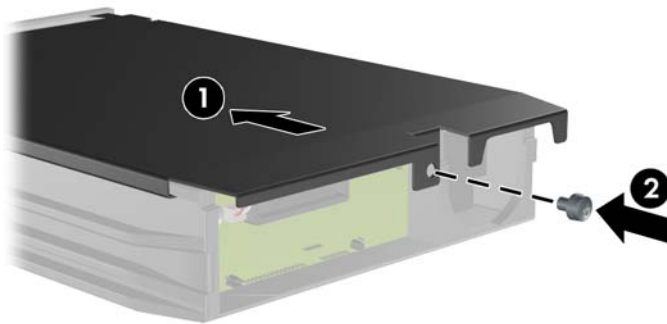
8. Postavite toplotno tipalo na vrh trdega diska tako, da ne bo prekrivalo nalepke (1), in ga pritrdite z lepilnim trakom na vrh trdega diska (2).

Slika 2-45 Namestitev toplotnega tipala




9. Potisnite pokrov na nosilec (1) in privijte vijak na zadnji strani nosilca, da pritrdite pokrov (2).

Slika 2-46 Namestitev pokrova nosilca



10. Potisnite nosilec trdega diska na ohišje računalnika in ga zaklenite s priloženim ključem.

 **OPOMBA:** Nosilec mora biti zaklenjen, da se lahko trdi disk napaja.

A Tehnični podatki

Tabela A-1 Tehnični podatki

Dimenzije namiznega računalnika (v položaju na mizi)		
Višina	3,95 palca	10,0 cm
Širina	13,3 palca	33,8 cm
Globina	14,9 palca	37,8 cm
Približna teža	19 funtov	8,6 kg
Nosilnost (največja porazdeljena obremenitev v namiznem položaju)	77 funtov	35 kg
Temperaturno območje		
Med delovanjem	50 do 95 °F	10 do 35 °C
Shranjevanje	-22 do 140 °F	-30 do 60 °C
OPOMBA: Obratovalna temperatura je znižana za 1,0 °C na 300 metrov do nadmorske višine 3000 metrov; brez neposredne neprekinjene sončne svetlobe. Maksimalna sprememba je 10 °C/h. Zgornja meja je lahko omejena z vrsto in številom nameščenih možnosti.		
Relativna vlažnost (brez kondenzacije)		
Med delovanjem	10-90 %	10-90 %
Shranjevanje (najvišja temperatura vlažnega zraka 38,7 °C)	5-95 %	5-95 %
Največja nadmorska višina (brez vzdrževanega pritiska)		
Med delovanjem	10.000 čevljev	3048 m
Shranjevanje	30.000 čevljev	9144 m
Oddajanje toplote		
Največji STD PS	1063 BTU/h	268 kcal/uro
Običajni STD PS v mirovanju	147 BTU/h	37 kcal/uro
Največja EPA 87/89/85 % pri 20/50/100 % obremenitvi PS	941 BTU/h	237 kcal/uro
Običajna EPA 87/89/85 % pri 20/50/100 % obremenitvi PS v mirovanju	95 BTU/h	24 kcal/uro
Napajanje	115 V	230 V
Razpon delovne napetosti (STD PS)	90-264 V~	90-264 V~
Razpon delovne napetosti (EPA 87/89/85 % pri 20/50/100 % obremenitvi PS)	90-264 V~	90-264 V~
Razpon nazivne napetosti (STD PS)	100-240 V~	100-240 V~

Tabela A-1 Tehnični podatki (Se nadaljuje)

Razpon nazivne napetosti (EPA 87/89/85 % pri 20/50/100 % obremenitvi PS)	100-240 V~	100-240 V~
Nazivna linijska frekvenca	50-60 Hz	50-60 Hz
Izhodna moč	240 W	240 W
Nazivni vhodni tok (največji)¹		
STD PS	4 A pri 100 V~	2 A pri 230 V~
EPA 87/89/85 % pri 20/50/100 % obremenitvi PS	4 A pri 100 V~	2 A pri 230 V~

¹ Ta sistem uporablja napajalnik z aktivno korekcijo faktorja moči. Tako izpolnjuje zahteve oznake CE za uporabo v državah Evropske unije. Napajalnik z aktivno korekcijo faktorja moči ima tudi to dodatno korist, da ne zahteva stikala za izbiro območja vhodne napetosti.

B Zamenjava baterije

V računalnik je vgrajena baterija, ki napaja uro realnega časa. Staro baterijo nadomestite s takšno, kakršna je bila že nameščena v računalniku, V računalnik je vgrajena 3-voltna litijeva gumbasta baterija.

- △ **OPOZORILO!** Računalnik vsebuje litij-manganovo dioksidno baterijo. Če z njo ne ravnate pravilno, obstaja nevarnost požara in opeklin. Da zmanjšate nevarnost poškodb:

Baterije ne skušajte znova napolniti.

Baterije ne izpostavljajte temperaturam, višjim od 60 °C.

Baterije ne razstavljajte, ne drobite in ne luknjajte, bodite previdni, da ne pride do kratkega stika med zunanjimi kontakti, ter je ne odlagajte v ogenj ali vodo.

Baterijo zamenjajte samo s HP-jevim rezervnim delom, namenjenim temu izdelku.

- △ **POZOR:** Pomembno je, da pred zamenjavo baterije naredite varnostno kopijo nastavitvev CMOS. Ko baterijo odstranite ali zamenjate, se bodo nastavitve CMOS zbrisale. Za več informacij o varnostnem kopiranju nastavitvev CMOS si preberite *Priročnik za program Computer Setup (F10)*.

Statična elektrika lahko poškoduje elektronske dele računalnika ali dodatne opreme. Preden začnete te postopke, se razelektrite (dotaknite se ozemljenega kovinskega predmeta).


- 📝 **OPOMBA:** Življenjsko dobo litijeve baterije lahko podaljšate, če računalnik priključite v električno omrežje, saj se baterija uporablja samo takrat, kadar računalnik NI priključen vanj.

HP spodbuja stranke k recikliranju rabljene elektronske strojne opreme, originalnih kartuš HP in baterij za polnjenje. Več informacij o programih recikliranja najdete na spletnem mestu <http://www.hp.com/recycle>.

1. Odstranite/sprostite vse varnostne naprave, ki onemogočajo odprtje računalnika.
2. Iz računalnika odstranite vse izmenljive medije, kot so CD-ji ali bliskovne pomnilniške naprave USB.
3. Pravilno izklopite računalnik z ukazom operacijskega sistema, nato pa še vse zunanje naprave.
4. Iztaknite napajalni kabel iz zidne vtičnice in nato iz vseh zunanjih naprav.

- △ **POZOR:** Ne glede na stanje vklopa je sistemska plošča vedno pod napetostjo, dokler je sistem priključen na aktivno električno vtičnico. V izogib okvaram notranjih delov računalnika izklopite napajalni kabel.

5. Če je računalnik na stojalu, ga odstranite z njega.
6. Odstranite pokrov.
7. Na sistemski plošči poiščite baterijo in nosilec baterije.

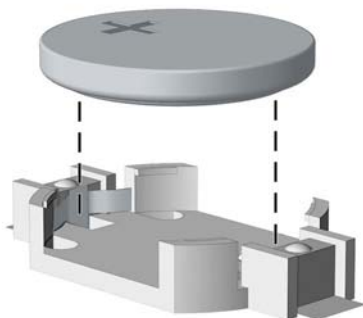
 **OPOMBA:** Pri nekaterih modelih računalnika je za dostop do baterije treba odstraniti tudi katerega od notranjih delov.

8. Glede na vrsto nosilca baterije na sistemski plošči sledite spodnjim navodilom za zamenjavo baterije.

Vrsta 1

- a. Izvlecite baterijo iz nosilca.

Slika B-1 Odstranitev baterije v obliki kovanca (vrsta 1)

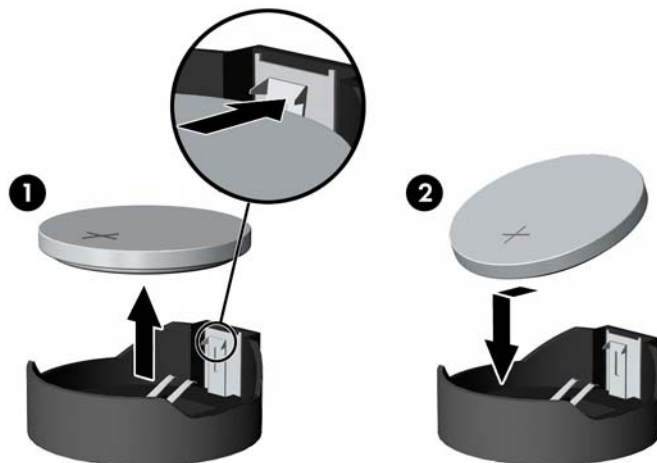


- b. Nadomestno baterijo vstavite s pozitivnim polom navzgor. Nosilec baterije jo samodejno drži v pravilnem položaju.

Vrsta 2

- a. Baterijo sprostite tako, da stisnete kovinsko objemko, ki sega čez rob baterije. Ko baterija izskoči, jo izvlecite (1).
- b. Novo baterijo vstavite tako, da en rob potisnete pod rob nosilca, pri čemer naj bo pozitivni pol obrnjen navzgor. Drugi rob baterije potisnite navzdol, da se objemka zaskoči okoli njega (2).

Slika B-2 Odstranitev in namestitev nadomestne baterije v obliki kovanca (vrsta 2)

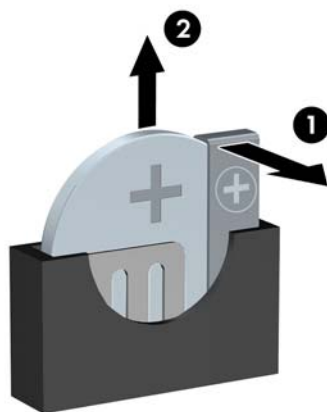



Vrsta 3

- a. Povlecite sponko (1), s katero je pritrjena baterija, in slednjo odstranite (2).

- b. Namestite novo baterijo in jo pritrdite s sponko.


Slika B-3 Odstranitev baterije v obliki kovanca (vrsta 3)



 **OPOMBA:** Potem ko baterijo zamenjate, postopek dokončajte takole.

9. Namestite pokrov.
10. Če je bil računalnik na stojalu, ga namestite nazaj.
11. Računalnik priključite v električno omrežje in ga vklopite.
12. Datum in čas, svoja gesla in vse druge posebne sistemske nastavitve ponastavite s programom Computer Setup. Glejte *Priročnik za program Computer Setup (F10)*.
13. Zaklenite vse varnostne naprave, ki so bile sproščene, ko je bil pokrov odstranjen.

C Zunanje varnostne naprave

 **OPOMBA:** Informacije o funkcijah v zvezi z varnostjo podatkov najdete v *Priročniku za program Computer Setup (F10)*, *Priročniku za upravljanje namizja* in *Priročniku za HP ProtectTools Security Manager* (nekateri modeli) na spletnem mestu <http://www.hp.com>.

Namestitev varnostne ključavnice

Varnostne ključavnice, prikazane spodaj in na naslednjih straneh, se lahko uporabljajo za varovanje računalnika.

Kabelska ključavnica

Slika C-1 Namestitev kableske ključavnice



žabica

Slika C-2 Namestitev žabice



Varnostna ključavnica poslovnega računalnika HP

1. Pritrdite varnostni kabel tako, da ga ovijete okoli stacionarnega predmeta.

Slika C-3 Pritrditev kabla na nepremični predmet



2. Napeljite kabla tipkovnice in miške skozi ključavnico.

Slika C-4 Napeljava kabla tipkovnice in miške



3. Privijte ključavnico na ohišju s pomočjo priloženega vijaka.

Slika C-5 Namestitev ključavnice na ohišje



4. Vstavite vtični konec varnostnega kabla v ključavnico (1) in pritisnite na gumb (2), da zaklenete ključavnico. Ključavnico odklenite s priloženim ključem.

Slika C-6 Zaklepanje ključavnice



Varnost sprednje plošče

Sprednjo ploščo lahko pritrdite na mesto z varnostnim vijakom, ki ga je priložil HP. Varnostni vijak namestite tako:

1. Odstranite/sprostite vse varnostne naprave, ki onemogočajo odprtje računalnika.
2. Iz računalnika odstranite vse izmenljive medije, kot so CD-ji ali bliskovne pomnilniške naprave USB.
3. Pravilno izklopite računalnik z ukazom operacijskega sistema, nato pa še vse zunanje naprave.
4. Iztaknite napajalni kabel iz zidne vtičnice in nato iz vseh zunanjih naprav.

△ **POZOR:** Ne glede na stanje vklopa je sistemska plošča vedno pod napetostjo, dokler je sistem priključen na aktivno električno vtičnico. V izogib okvaram notranjih delov računalnika izklopite napajalni kabel.

5. Če je računalnik na stojalu, ga odstranite z njega.
6. Odstranite pokrov in sprednjo ploščo.
7. Odstranite enega od petih srebrnih standardnih vijakov 6-32 na sprednji strani ohišja za ploščo.

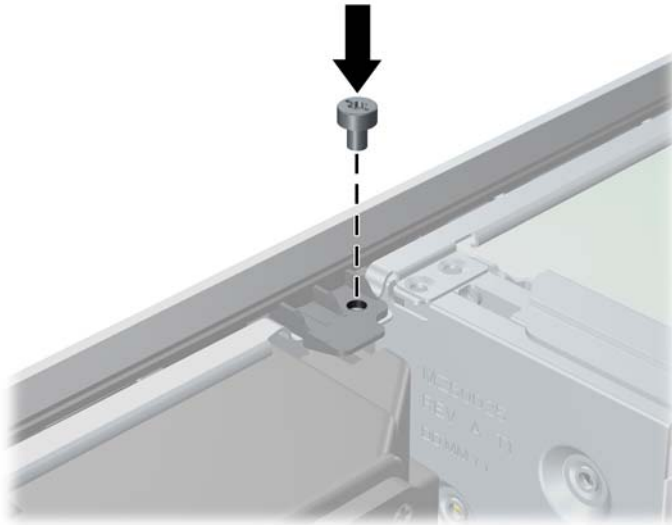
Slika C-7 Dostop do varnostnega vijaka na sprednji plošči



8. Vstavite sprednjo ploščo.

9. Varnostni vijak namestite v bližino srednjega sprostitvenega jezička na sprednji plošči, da jo varno pritrdite.

Slika C-8 Namestitev varnostnega vijaka sprednje plošče



10. Namestite pokrov.
11. Če je bil računalnik na stojalu, ga postavite nazaj nanj.
12. Znova priključite napajalni kabel in vklopite računalnik.
13. Zaklenite vse varnostne naprave, ki so bile sproščene, ko je bil pokrov odstranjen.

D Elektrostatična razelektritev

Elektrostatična razelektritev s prstov ali drugih električnih prevodnikov lahko poškoduje sistemske plošče ali druge naprave, občutljive za statično elektriko. Take poškodbe lahko skrajšajo življenjsko dobo naprave.

Preprečevanje elektrostatične razelektritve

V izogib poškodbam zaradi elektrostatične razelektritve upoštevajte naslednje previdnostne ukrepe:


- Izdelke hranite in prenašajte v embalaži, ki je zaščitena pred elektrostatično razelektritvijo, da se izognete neposrednemu stiku s telesom.
- Dele, ki so občutljivi za elektrostatično razelektritev, hranite v ustrezni embalaži, dokler ne prispejo na delovna mesta, ki so zaščitena pred elektrostatično razelektritvijo.
- Preden dele vzamete iz embalaže, jih postavite na ozemljeno površino.
- Izogibajte se dotikanja stikov priključka, vodov in vezij.
- Kadar se dotikate delov ali sklopov, občutljivih za statično elektriko, poskrbite, da boste pravilno ozemljeni.

Načini ozemljitve

Razelektrite se lahko na več načinov. Ko ravnate z deli, ki so občutljivi za statično elektriko, ali jih vgrajujete, uporabite enega ali več od naslednjih postopkov:

- Uporabite zapestni trak, ki je prek ozemljitvene žice povezan z ohišjem računalnika ali ozemljenim delovnim mestom. Zapestni trakovi so prožni trakovi z ozemljitveno žico z upornostjo najmanj 1 megohm, +/-10 odstotkov. Trak nosite tesno ob koži, da bo ozemljitev pravilna.
- Na delovnih mestih, kjer stojite, uporabite trakove, ki se pritrdijo na peto, prste na nogi ali na ustrezno mesto na čevlju. Ko stojite na prevodnih tleh ali preprogah, nosite ozemljitveni trak na obeh nogah.
- Uporabljajte prevodna orodja.
- Ko delate zunaj delovnega mesta, uporabite komplet za delo na terenu, ki vključuje zložljivo prevodno antistatično preprogo.

Če nimate priporočljive opreme za ozemljitev, se obrnite na pooblaščenega prodajalca, distributerja ali serviserja računalnikov HP.

 **OPOMBA:** Če želite več informacij o statični elektriki, se obrnite na pooblaščenega prodajalca, distributerja ali serviserja računalnikov HP.

E Priporočila za uporabo računalnika, redno vzdrževanje in priprava na prevoz

Priporočila za uporabo računalnika in redno vzdrževanje

Upoštevajte ta priporočila za pravilno namestitev računalnika in monitorja ter skrb zanju:

- Računalnika ne izpostavljajte čezmerni vlagi, neposredni sončni svetlobi in izjemnim temperaturam.
- Računalnik naj stoji na trdni, ravni površini. Na vseh zračenih straneh računalnika in nad monitorjem naj bo vsaj 10,2 cm prostora; s tem omogočite nemoten tok zraka.
- Poskrbite, da ne bodo ovirane reže za zračenje in sesalne odprtine in omejen pretok zraka skozi računalnik. Ne postavljajte tipkovnice z iztegnjenimi nožicami neposredno pred namizno enoto, ker omejuje pretok zraka.
- Računalnika nikoli ne uporabljajte z odstranjenim dostopnim pokrovom ali odstranjenimi pokrivali katere izmed rež za pomnilniške kartice.
- Računalnikov ne zlagajte enega na drugega ali jih postavljajte tako blizu drug drugega, da bi se pregrevali.
- Če bo računalnik nameščen v ločenem ohišju, poskrbite, da bo prezračevanje ustrezno in prav tako upoštevajte priporočila, navedena zgoraj.
- V tipkovnico ali računalnik ne smejo priti tekočine.
- Z ničemer ne prekrivajte prezračevalnih odprtin monitorja.
- Namestite ali omogočite vse funkcije za upravljanje porabe v operacijskem sistemu ali drugi programski opremi, vključno s stanji mirovanja.
- Preden naredite karkoli od navedenega, izklopite računalnik:
 - Po potrebi obrišite zunanost računalnika z mehko, vlažno krpo. Uporaba čistilnih sredstev lahko povzroči razbarvanje ali poškodbe ohišja.
 - Občasno očistite prezračevalne odprtine na vseh straneh računalnika. Prah in drugi tujki lahko odprtine zamašijo ter ovirajo kroženje zraka.

Previdnostni ukrepi za optične pogone

Pri uporabi ali čiščenju optičnega pogona upoštevajte naslednja priporočila.

Med uporabo

- Med delovanjem pogona ne premikajte. To lahko povzroči nepravilno delovanje pri branju podatkov.
- Pogona ne izpostavljajte nenadnim temperaturnim spremembam, ker lahko v notranjosti pride do kondenzacije. Če med delovanjem pogona pride do nenadne spremembe temperature, počakajte vsaj eno uro, preden ga izklopite. Če pogon uporabite takoj, lahko med branjem pride do okvar.
- Pogona ne izpostavljajte čezmerni vlagi, izjemnim temperaturam, mehanskim vibracijam ali neposredni sončni svetlobi.

Čiščenje

- Sprednjo stran očistite z mehko suho krpo ali z mehko krpo, ki ste jo rahlo navlažili z blagim čistilom. Nikdar ne razpršujte čistilnih tekočin neposredno na računalnik.
- Ne uporabljajte topil, kot sta alkohol ali benzen, saj lahko poškodujejo barvo.

Varnost

Če vam v pogon pade kakršenkoli predmet ali se vanj zlije tekočina, napajalni kabel računalnika nemudoma iztaknite iz zidne vtičnice in dajte računalnik pregledati pooblaščenemu serviserju računalnikov HP.

Priprava na prevoz

Ko se pripravljate za prevoz računalnika, upoštevajte ta priporočila:

1. Datoteke na trdem disku varnostno kopirajte na diske PD, kasete, CD-je ali bliskovne pomnilnike USB. Pazite, da medijev z varnostnimi kopijami med shranjevanjem ali prevozom ne izpostavite električnim ali magnetnim impulzom.



OPOMBA: Ko se napajanje sistema izklopi, se trdi disk samodejno zaklene.

2. Odstranite in shranite vse izmenljive nosilce podatkov.
3. Izklopite računalnik in zunanje naprave.
4. Odstranite napajalni kabel iz vtičnice in nato iz računalnika.
5. Izklopite komponente sistema in zunanje naprave iz virov napajanja in nato iz računalnika.



OPOMBA: Pred prevozom poskrbite, da bodo vse kartice pravilno nameščene in pritrjene v svojih ležiščih.

6. Shranite komponente sistema in zunanje naprave nazaj v originalne škatle oziroma v druge škatle, v katerih bodo ustrezno zaščitene.

Stvarno kazalo

A

Avdio priključki 2

B

Bralnik medijskih kartic
namestitev 37

odstranjevanje 35

Bralnik pomnilniških kartic
funkcije 3

D

Deli na sprednji strani 2

Deli na zadnji strani 5

E

Elektrostatična razelektritev,
preprečevanje poškodb 58

I

Izhodni priključek 5

K

Kartica PCI 21, 23

Kartica PCI Express 21, 24

Ključavnice

kabelska ključavnica 52

sprednja plošča 56

varnostna ključavnica

poslovnega računalnika

HP 54

žabica 53

M

Mesto ID-ja (identifikacijske
številke) izdelka 8

Mesto serijske številke 8

Miška, priključek 5

Moduli DIMM. *Glejte* pomnilnik

N

Namestitev

akumulator 49

bralnik medijskih kartic 37

kabli za pogone 27

odstranljiv trdi disk 43

optični pogon 32

pomnilnik 16

razširitvena kartica 21

trdi disk 39

varnostne ključavnice 52

vodilni vijaki 27

Napajalnik 47

Napotki za namestitev 9

O

Odklepanje pokrova 52

Odstranitev

akumulator 49

kartica PCI 23

kartica PCI Express 24

optični pogon 30

pokrov razširitvene reže 22

pokrov za računalnik 10

razširitvena kartica 21

sprednja okrasna plošča 12

trdi disk 39

zaščitne plošče 13

Odstranljiv trdi disk

zamenjava 43

Odstranjevanje

bralnik medijskih kartic 35

Ohišje stolp 15

Omrežni priključek 5

Optični pogon

čiščenje 60

namestitev 32

odstranitev 30

previdnostni ukrepi 60

P

Pogoni

namestitev 27

položaji 26

priklop kablov 27

Pokrov

zaklepanje in odklepanje 52

Pokrov razširitvene reže

odstranitev 22

vnovična namestitev 24

Pokrov za računalnik

odstranitev 10

vnovična namestitev 11

Pomnilnik

namestitev 16

namestitev modulov v

podnožja 17

tehnični podatki 16

Priključek za mikrofona 2

Priključek za monitor

DisplayPort 5

VGA 5

Priključek za slušalke 2

Priključki pogona systemske

plošče 29

Priključki za zvok 5

Priklop kablov za pogone 27

Priporočila za prezračevanje 59

Priporočila za uporabo

računalnika 59

Priprava za prevoz 60

R

Računalnik

tehnični podatki 47

Razširitvena kartica

namestitev 21

odstranitev 21

položaji razširitvenih rež 21

S

- Sprednja okrasna plošča
 - odstranitev 12
 - odstranitev plošč 13
 - zamenjava 14
- Sprednja plošča
 - varnost 56

T

- Tehnični podatki
 - pomnilnik 16
 - računalnik 47
- Tipka z logotipom Windows 7
- Tipkovnica
 - deli 6
 - priključek 5
- Trdi disk
 - namestitvev 39
 - namestitvev sekundarnega 37
 - odstranitev 39

V

- Varnost
 - kabelska ključavnica 52
 - sprednja plošča 56
 - varnostna ključavnica poslovnega računalnika HP 54
 - žabica 53
- Vhodni priključek 5
- Vodilni vijaki 27
- Vrata USB
 - sprednja stran 2
 - zadnja stran 5

Z

- Zamenjava baterije 49
- Zaporedni priključek 5