

硬體參考指南

HP Compaq 6005 Pro 迷你直立型商用個人電腦

© Copyright 2009 Hewlett-Packard Development Company, L.P. 此文件所包含資訊如有更改，恕不另行通知。

Microsoft、Windows 與 Windows Vista 是 Microsoft Corporation 在美國及（或）其他國家/地區的註冊商標或商標。

HP 產品與服務的保固僅列於隨產品及服務所附的明確保固聲明中。本文件的任何部分都不可構成任何額外的保固。HP 不負責本文件在技術上或編輯上的錯誤或疏失。

本文件包含的專屬資訊受到著作權法所保護。未經 Hewlett-Packard Company 書面同意，不得複印、複製本文件的任何部分，或將本文件的任何部分翻譯成其他語言。

硬體參考指南

HP Compaq 6005 Pro 迷你直立型商用個人電腦

第 1 版（2009 年 9 月）

文件編號：576438-AB1

有關本書

本指南提供升級此電腦機型的基本資訊。

- △ **警告!** 以此方式標示的文字代表若不依照指示方法操作，可能會導致人身傷害或喪失生命。
 - △ **注意：** 以此方式標示的文字代表若不依照指示方法操作，可能會導致設備損壞或資料遺失。
 - ☞ **附註：** 以此方式強調之文字提供重要的補充資訊。
-

目錄

1 產品功能

標準配置功能	1
正面面板組件	2
讀卡機組件	3
背面面板組件	4
鍵盤	5
使用 Windows 標誌鍵	5
序號位置	6

2 硬體升級

維修功能	7
警告事項與注意事項	7
拆下電腦存取面板	8
裝回電腦存取面板	9
拆下前面板	10
拆下機殼擋板	11
裝回前面板	11
安裝額外的記憶體	12
DIMM	12
DDR3-SDRAM DIMM	12
DIMM 插槽的記憶體模組安裝	13
安裝 DIMM	13
拆下或安裝擴充卡	15
磁碟機位置	19
安裝及拆下磁碟機	20
主機板磁碟連接	21
拆下外接式 5.25 英吋或 3.5 英吋磁碟機	22
安裝外接式 5.25 英吋或 3.5 英吋磁碟機	24
拆下內建式 3.5 英吋硬碟機	28
安裝內建式 3.5 英吋硬碟機	29
拆下與更換卸除式 3.5 英吋 SATA 硬碟機	31

附錄 A 規格

附錄 B 更換電池

附錄 C 外部安全性裝置

安裝安全鎖	41
纜線鎖	41
掛鎖	42
HP 商用個人電腦安全鎖	42
前面板安全性	44

附錄 D 靜電釋放

避免靜電損害	46
接地方法	46

附錄 E 電腦操作準則、例行電腦維護與搬運準備

電腦操作準則與例行維護	47
光碟機預防措施	48
操作	48
清潔	48
安全性	48
搬運準備	48

索引	49
----------	----

1 產品功能

標準配置功能

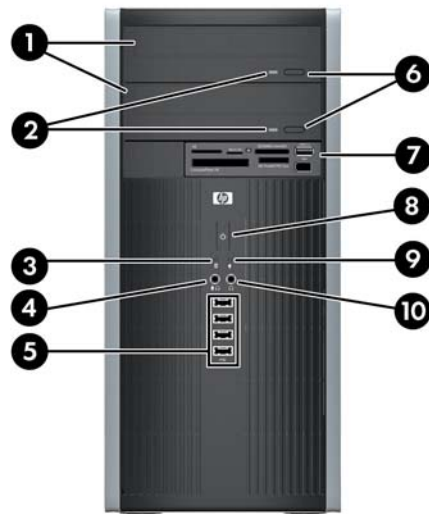
HP Compaq 迷你直立型電腦的功能可能依機型而有所不同。若要完整列出安裝於電腦上的硬體及軟體，請執行診斷公用程式（只包含在某些電腦機型中）。有關此公用程式的操作指示，請參閱《疑難排除指南》。

圖示 1-1 迷你直立型電腦配置



正面面板組件

磁碟機配置會依機型而不同。



表格 1-1 正面面板組件

1	5.25 英寸光碟機 ¹	6	光碟機退出鈕
2	光碟機活動指示燈	7	3.5 英寸媒體讀卡機（選購） ²
3	硬碟機活動指示燈	8	雙重狀態電源按鈕
4	麥克風/耳機接頭	9	電源指示燈
5	USB（通用序列匯流排）2.0 連接埠	10	耳機接頭

附註： 將裝置插入麥克風/耳機接頭時會出現一個快顯對話方塊，詢問您要使用麥克風線輸入裝置接頭或耳機接頭。您隨時可以連接兩下 Windows 工作列上的「瑞昱高傳真音效管理」圖示，以重新設定接頭。

附註： 通常電源指示燈在電源開啓時會顯示綠色燈號。如果閃爍紅色燈號，表示電腦出現問題，而且會顯示診斷碼。請參閱《疑難排解指南》來解譯診斷碼。

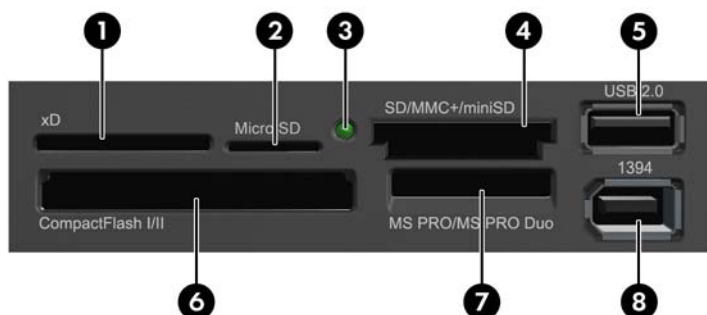
¹ 有些機型具有覆蓋一或兩個 5.25 英寸磁碟機插槽的機殼擋板。

² 有些機型具有覆蓋 3.5 英寸磁碟機插槽的機殼擋板。

讀卡機組件

讀卡機是僅限某些機型使用的選購裝置。請參考下列圖示和表格來識別讀卡機組件。

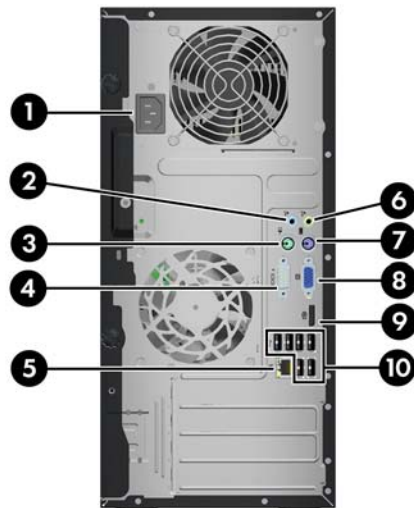
圖示 1-2 讀卡機組件












表格 1-2 讀卡機組件

編號	插槽	媒體
1	xD	<ul style="list-style-type: none"> xD-Picture 卡 (xD)
2	MicroSD	<ul style="list-style-type: none"> MicroSD (T-Flash) MicroSDHC
3	讀卡機活動指示燈	
4	SD/MMC+/miniSD	<ul style="list-style-type: none"> SD 記憶卡 (SD) SD 高容量記憶卡 (SDHC) MiniSD MiniSDHC MultiMediaCard (MMC) Reduced Size MultiMediaCard (RS MMC) MultiMediaCard 4.0 (MMC Plus) Reduced Size MultiMediaCard 4.0 (MMC Mobile) MMC Micro (必須有介面卡)
5	USB	<ul style="list-style-type: none"> USB (通用序列匯流排) 連接埠
6	CompactFlash I/II	<ul style="list-style-type: none"> CompactFlash 卡類型 1 CompactFlash 卡類型 2 MicroDrive
7	MS PRO/MS PRO DUO	<ul style="list-style-type: none"> Memory Stick (MS) MagicGate Memory Stick (MG) MagicGate Memory Stick Duo Memory Stick Select Memory Stick Duo (MS Duo) Memory Stick PRO (MS PRO) Memory Stick PRO Duo (MS PRO Duo) Memory Stick PRO-HG Duo Memory Stick Micro (M2) (必須有介面卡)
8	1394	<ul style="list-style-type: none"> 1394 埠 (僅限選定機型)

背面面板組件



表格 1-3 背面面板組件

1	電源線接頭	6	 啟動音效裝置的輸出接頭（綠色）
2	 音效輸入接頭（藍色）	7	 PS/2 鍵盤接頭 (紫色)
3	 PS/2 滑鼠接頭（綠色）	8	 VGA 顯示器接頭
4	 序列埠接頭	9	 DisplayPort 顯示器接頭
5	 RJ-45 網路接頭	10	 通用序列匯流排 (USB)

附註： 接頭的配置和數量可能會依機型而有所不同。

另一個選購的序列埠及一個可選擇性購自 HP 的並列埠。

將裝置插入藍色的音訊輸入接頭時會出現一個快顯對話方塊，詢問您要使輸入裝置接頭或麥克風接頭。您隨時可以連接兩下 Windows 工作列上的「瑞昱高傳真音效管理」圖示，以重新設定接頭。

電腦中如果安裝有圖形介面卡，則主機板上的顯示器接頭會沒有作用。

如果圖形介面卡已裝入 PCI、PCI Express x1 或 PCI Express x16 插槽，則可以同時使用圖形介面卡和系統主機板接頭。唯有當 ATI 圖形介面卡安裝於 PCI Express x16 接頭時，才能同時使用系統主機板的接頭。若想同時使用這兩個接頭，可能要更改電腦設定中的部分設定。如需有關設定開機 VGA 控制器的詳細資訊，請參閱《電腦設定 (F10) 公用程式指南》。

鍵盤



表格 1-4 鍵盤組件

1	功能鍵	根據所使用的軟體應用程式而執行特殊的功能。
2	編輯鍵	包括下列按鍵：Insert、Home、Page Up、Delete、End 和 Page Down。
3	狀態指示燈	顯示電腦和鍵盤的設定狀態（Num Lock、Caps Lock 和 Scroll Lock）。
4	數字鍵	功能類似計算機鍵台。
5	方向鍵	用來瀏覽文件或網站。這些按鍵能讓您使用鍵盤（而非滑鼠）來向左、右、上、下移動。
6	Ctrl 鍵	與其他鍵組合使用；其效果視您所使用的應用程式軟體而定。
7	應用程式鍵 ¹	用來（如滑鼠右鍵般）開啓 Microsoft Office 應用程式的快顯功能表。在其他軟體應用程式中可執行其他功能。
8	Windows 標誌鍵 ¹	用來開啓 Microsoft Windows 的「開始」功能表。與其他鍵組合使用以執行其他功能。
9	Alt 鍵	與其他鍵組合使用；其效果視您所使用的應用程式軟體而定。

¹ 適用於特定地理地區/國家的按鍵。

使用 Windows 標誌鍵

與其他按鍵組合使用 Windows 標誌鍵，可執行 Windows 作業系統中的某些功能。請參閱 [5 頁的鍵盤](#) 一節，以識別 Windows 標誌鍵。

表格 1-5 Windows 標誌鍵功能

Microsoft Windows XP 和 Microsoft Windows Vista 中提供下列 Windows 標誌鍵功能。	
Windows 標誌鍵	顯示或隱藏「開始」功能表
Windows 標誌鍵 + d	顯示桌面
Windows 標誌鍵 + m	將所有開啓的應用程式最小化

表格 1-5 Windows 標誌鍵功能 (續)

Shift + Windows 標誌鍵 + m	復原所有的最小化
Windows 標誌鍵 + e	啓動「我的電腦」
Windows 標誌鍵 + f	啓動「搜尋檔案和資料夾」
Windows 標誌鍵 + Ctrl + f	啓動「搜尋電腦」
Windows 標誌鍵 + F1	啓動「Windows 說明」
Windows 標誌鍵 + l	若該電腦連接至網路網域則將其鎖定，否則便切換使用者。
Windows 標誌鍵 + r	啓動「執行」對話方塊
Windows 標誌鍵 + u	啓動「公用程式管理員」
Windows 標誌鍵 + Tab	在工作列按鈕間循環切換 (Windows XP) 使用 Windows Flip 3-D 在工作列上的程式間循環切換 (Windows Vista)
除了上述的 Windows 標誌鍵功能，Microsoft Windows Vista 中也提供下列功能。	
Ctrl + Windows 標誌鍵 + Tab	透過 Windows Flip 3-D，使用方向鍵在工作列上的程式間循環切換
Windows 標誌鍵 + 空格鍵	將所有小工具留在幕前，然後選取 Windows 資訊看板
Windows 標誌鍵 + g	在資訊看板小工具間循環切換
Windows 標誌鍵 + u	啓動「輕鬆存取中心」
Windows 標誌鍵 + 任何數字鍵	啓動位於與該數字對應的位置的「快速啓動」捷徑（例如，Windows 標誌鍵 + 1 會啓動「快速啓動」功能表中的第一個捷徑）

序號位置

每部電腦都有獨一無二的序號和產品 ID 號碼，位於電腦外殼上方。請保存這些號碼，以便日後在連絡客戶服務中心尋求協助時使用。

圖示 1-3 序號及產品 ID 位置



2 硬體升級

維修功能

本電腦所包含的功能使其易於升級與維修。本章所述的大部分安裝程序皆不需要使用工具。

警告事項與注意事項

執行升級前，務必仔細閱讀本指南中所有適用的操作說明、注意事項與警告事項。

- △ **警告!** 若要減少個人因觸電受傷或因表面過熱或被火燙傷的危險：

請從牆上插座拔除電纜，並在內部系統組件冷卻後再接觸。

請勿將電信或電話接頭插入網路介面控制器 (NIC) 插座。

請勿拔除電源線上的接地插頭。接地插頭是重要的安全功能。

將電源線插在有接地且任何時間都方便使用的插座上。

若要減少嚴重傷害發生的危險，請參閱《安全舒適操作指南》。它說明了適當的工作站設定、擺放以及電腦使用者的健康和工作習慣，並提供重要的電子和機械安全資訊。本指南可在下列網址中找到：
<http://www.hp.com/ergo>。

警告! 內有供電與移動零件。

在卸除機櫃前先中斷設備的電源。

在重新通電前先更換並固定機櫃。

- △ **注意：** 靜電會損壞個人電腦或選購設備的電子組件。開始上述步驟之前，請確保您已短暫接觸接地金屬物件釋放出靜電。請參閱附錄 D [46 頁的靜電釋放](#)，以取得其他資訊。

電腦一旦插上 AC 電源，主機板就會通電。您必須先將電纜從電源拔除後才可開啓電腦，以避免造成內部組件的損壞。

拆下電腦存取面板

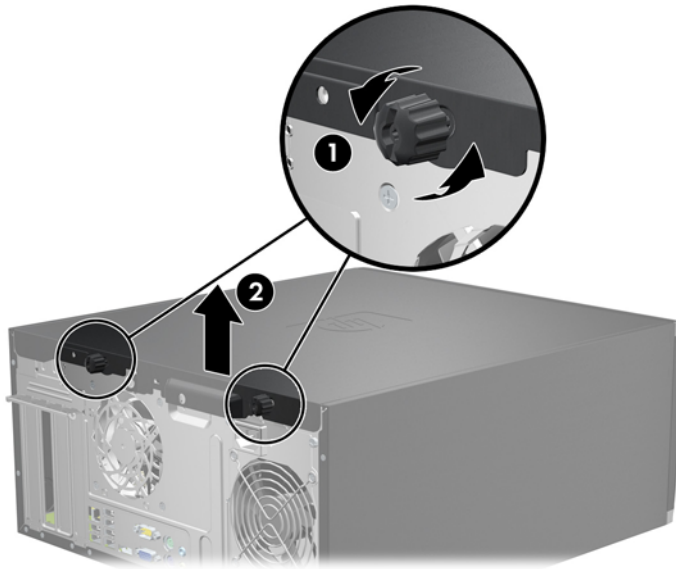
1. 移除/鬆開阻礙您開啓電腦的任何安全性裝置。
2. 從電腦取出所有抽取式媒體（例如光碟片或 USB 快閃磁碟機）。
3. 透過作業系統適當關閉電腦，然後再關閉所有外接式裝置。
4. 從電源插座拔除電源線，再中斷與所有外接式裝置的連線。

△ **注意：** 不論是否為開啓狀態，只要系統插入作用中的 AC 插座，主機板上就一定會有電壓。您必須拔除電源線，以避免損壞電腦的內部組件。

5. 鬆開兩顆將存取面板固定在電腦機殼上的隨附指旋螺絲 (1)。
6. 使用指旋螺絲之間的把手將存取板向上抬起拉出 (2)。

🔗 **附註：** 請將電腦側放，以便安裝內部零件。確定使存取面板的一側朝上。

圖示 2-1 拆下電腦存取面板



裝回電腦存取面板

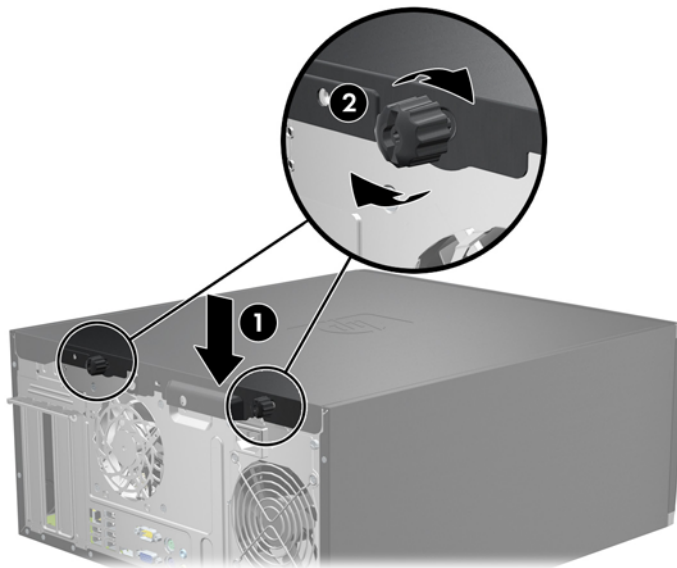
1. 將存取面板前緣滑入機殼前緣下方 (1)，然後壓下存取面板後端至裝置上 (2)。

圖示 2-2 裝回電腦存取面板



2. 確認面板已完全闔上 (1)，並旋緊兩顆將存取面板固定於機殼的指旋螺絲 (2)。

圖示 2-3 旋緊存取面板指旋螺絲



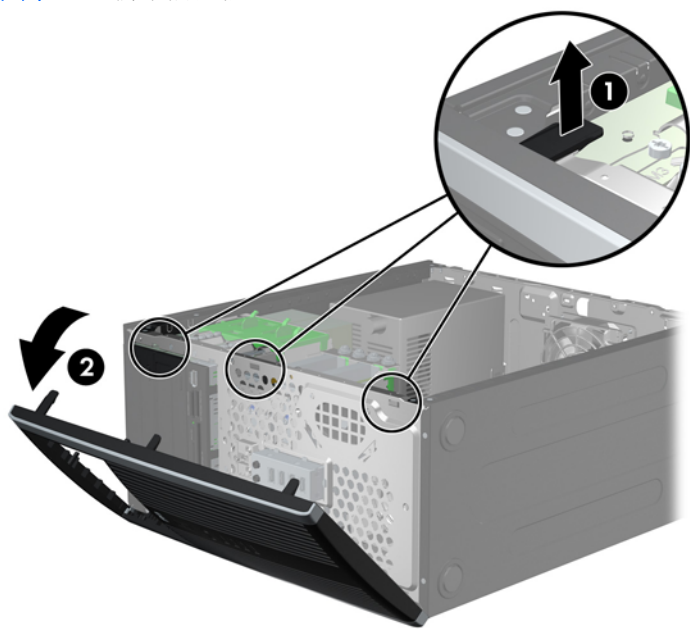
拆下前面板

1. 移除/鬆開阻礙您開啓電腦的任何安全性裝置。
2. 從電腦取出所有抽取式媒體（例如光碟片或 USB 快閃磁碟機）。
3. 透過作業系統適當關閉電腦，然後再關閉所有外接式裝置。
4. 從電源插座拔除電源線，再中斷與所有外接式裝置的連線。

△ **注意：** 不論是否為開啓狀態，只要系統插入作用中的 AC 插座，主機板上就一定會有電壓。您必須拔除電源線，以避免損壞電腦的內部組件。

5. 拆下電腦存取面板。
6. 將邊框側面的三個垂片提起 (1)，然後翻轉邊框使其脫離機殼 (2)。

圖示 2-4 拆下前面板

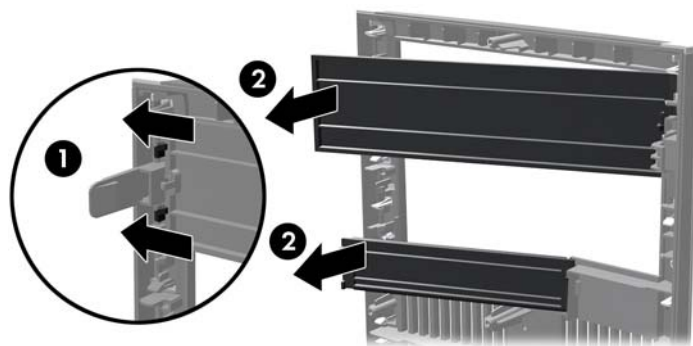


拆下機殼擋板

有些機型具有覆蓋 3.5 英吋和 5.25 英吋外接式磁碟機插槽的機殼擋板，這些擋板在安裝磁碟機之前必須先拆除。若要拆下機殼擋板：

1. 拆下存取面板和前面板。
2. 若要拆下機殼擋板，請將兩個固定機殼擋板的固定垂片朝邊框右緣推 (1)，然後將機殼擋板滑回原處再滑向右側以拆下機殼擋板 (2)。

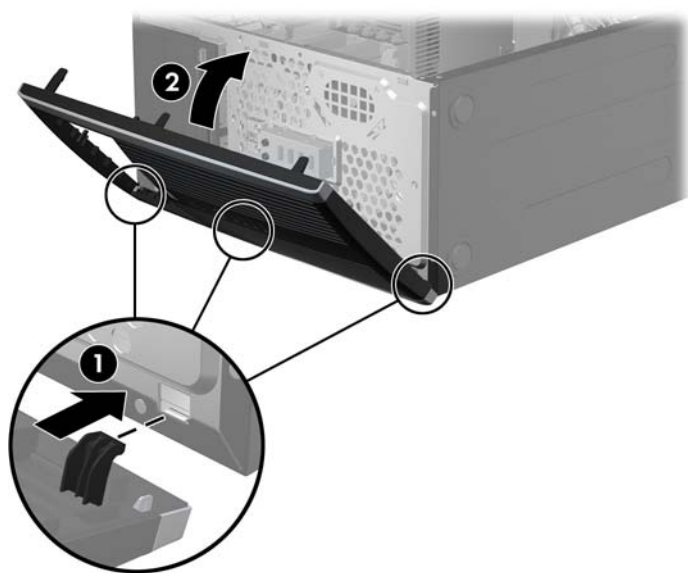
圖示 2-5 拆下機殼擋板



裝回前面板

將邊框左側的三個鎖扣插入機殼上的長方形孔內 (1)，然後翻轉邊框右側使其貼在機殼上 (2)，再將它卡入定位。

圖示 2-6 裝回前面板



安裝額外的記憶體

本電腦配備雙倍資料傳輸率 3 同步動態隨機存取記憶體 (DDR3-SDRAM) 雙列直插式記憶體模組 (DIMM)。


DIMM

主機板上的記憶體插槽能裝載至多四條符合產業標準的 DIMM。這些記憶體插槽中至少會預先安裝一條 DIMM。為了獲得最大的記憶體支援，您可以在主機板上裝載多達 16 GB 的記憶體。

DDR3-SDRAM DIMM

為了使系統正常運作，DDR3-SDRAM DIMM 必須是：

- 產業標準的 240 針腳
- 無緩衝的非 ECC PC3-8500 DDR3-1066 MHz 相容或 PC3-10600 DDR3-1333 MHz 相容

 **附註：** 視處理器而定，1333 MHz DIMMS 只能以 1066 MHz 的速度執行。


- 1.5 伏特 DDR3-SDRAM DIMM

DDR3-SDRAM DIMM 也必須：

- 支援 CAS latency 8 DDR3 1066 MHz (8-8-8 timing) 與 CAS latency 9 DDR3 1333 MHz (9-9-9 timing)
- 包含委任的 JEDEC SPD 資訊

此外，本電腦還支援：

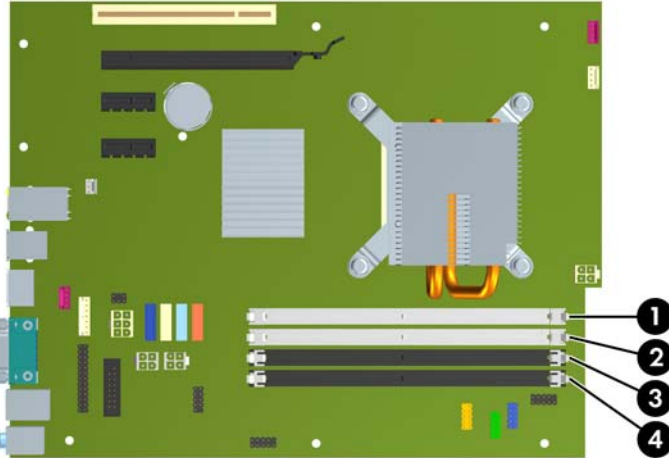
- 512 MB、1 GB 和 2 GB 的非 ECC 記憶體技術
- 單面和雙面 DIMM
- 由 x8 和 x16 DDR 顆粒構成的 DIMM；不支援由 x4 SDRAM 構成的 DIMM

 **附註：** 如果您安裝未支援的 DIMM，系統將無法正常作業。

DIMM 插槽的記憶體模組安裝

主機板上有四個 DIMM 插槽，每個通道各兩個插槽。這些插槽分別標示為 XMM1、XMM2、XMM3 和 XMM4。插槽 XMM1 和 XMM3 以記憶體通道 A 運作。插槽 XMM2 和 XMM4 以記憶體通道 B 運作。

圖示 2-7 DIMM 插槽位置



表格 2-1 DIMM 插槽位置

項目	說明	插槽顏色
1	XMM1 插槽，通道 A（第四個安裝）	白色
2	XMM2 插槽，通道 B（第三個安裝）	白色
3	XMM3 插槽，通道 A（第二個安裝）	黑色
4	XMM4 插槽，通道 B（第一個安裝）	黑色

附註： DIMM 必須佔用黑色的 XMM4 插槽。否則，系統會顯示 POST 錯誤訊息，指出記憶體模組一定是安裝在錯誤的插槽中。

安裝 DIMM

- △ **注意：** 您必須先拔除電源線，然後等候約 30 秒鐘讓電力耗盡，才可以新增或拆下記憶體模組。不論是否為開啓狀態，只要電腦插入作用中的 AC 插座，就會對記憶體模組提供電壓。在有電壓的情況下新增或拆下記憶體模組，可能會對記憶體模組或主機板造成無法修復的損壞。如果系統主機板上還有 LED 燈號顯示，表示還有存留電壓。

記憶體模組插槽有鍍金接點。升級記憶體時，必須使用附有鍍金金屬接點的記憶體模組，避免與其他不相容的金屬接觸而生鏽和（或）氧化。

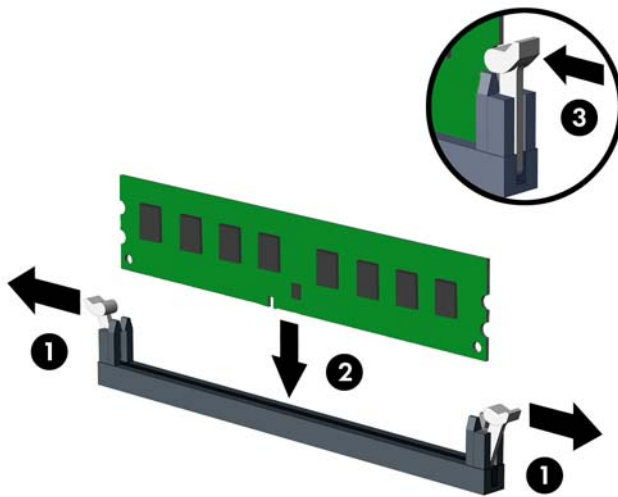
靜電會損壞個人電腦或選購卡片的電子組件。開始上述步驟之前，請確保您已短暫接觸接地金屬物件釋放靜電。如需詳細資訊，請參閱附錄 D 46 頁的靜電釋放。

處理記憶體模組時，請小心不要碰觸到任何接點，否則可能會損壞模組。

1. 拆下/鬆開阻礙您開啓電腦的任何安全性裝置。
2. 從電腦取出所有抽取式媒體（例如光碟片或 USB 快閃磁碟機）。

3. 透過作業系統適當關閉電腦，然後再關閉所有外接式裝置。
4. 從電源插座拔除電源線，再中斷與所有外接式裝置的連線。
 - △ **注意：** 您必須先拔除電源線，然後等候約 30 秒鐘讓電力耗盡，才可以新增或拆下記憶體模組。不論是否為開啓狀態，只要電腦插入作用中的 AC 插座，就會對記憶體模組提供電壓。在有電壓的情況下新增或拆下記憶體模組，可能會對記憶體模組或主機板造成無法修復的損壞。如果系統主機板上還有 LED 燈號顯示，表示還有存留電壓。
5. 拆下存取面板。
 - △ **警告！** 爲了避免因表面過熱而造成個人燙傷的危險，請於系統內部組件冷卻後再接觸。
6. 扳開記憶體模組插槽 (1) 兩側的卡榫，然後將記憶體模組插入插槽 (2) 內。

圖示 2-8 安裝 DIMM



啓 **附註：** 記憶體模組僅可以一種方式安裝。請將模組上的槽孔對齊記憶體插槽上的垂片。

DIMM 必須佔用黑色的 XMM4 插槽。

按照下列順序安裝 DIMM 插槽：XMM4、XMM3、XMM2 及 XMM1。

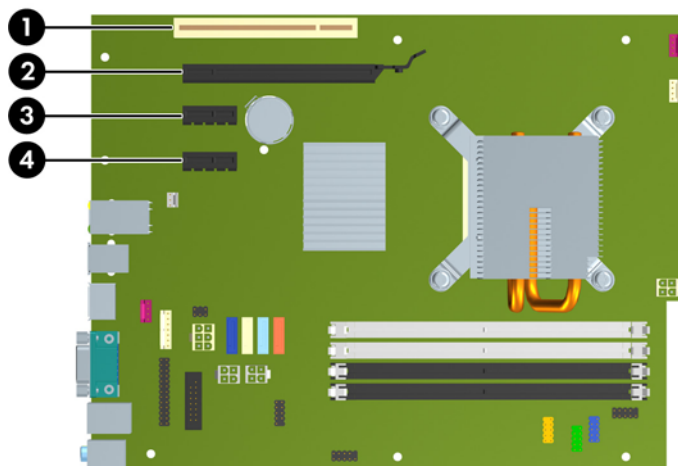
7. 將模組壓入插槽，確定模組完全插入且正確地嵌入。確定兩側卡榫都正確關上 (3)。
8. 若要安裝更多模組時，請重覆步驟 6 和 7。
9. 裝回存取面板。
10. 重新連接電源線並啓動電腦。
11. 將任何在拆下存取面板時鬆開的安全性裝置鎖定。

電腦會在您下次開機時，自動辨識新加入的記憶體。

拆下或安裝擴充卡


本電腦具有一個 PCI 擴充槽、兩個 PCI Express x1 擴充槽，以及一個 PCI Express x16 擴充槽。

圖示 2-9 擴充槽位置



表格 2-2 擴充槽位置

項目	說明
1	PCI 擴充槽
2	PCI Express x16 擴充槽
3	PCI Express x1 擴充槽
4	PCI Express x1 擴充槽

 **附註：** 您可以在 PCI Express x16 插槽中安裝 PCI Express x1、x4、x8 或 x16 擴充卡。

若要安裝擴充卡：

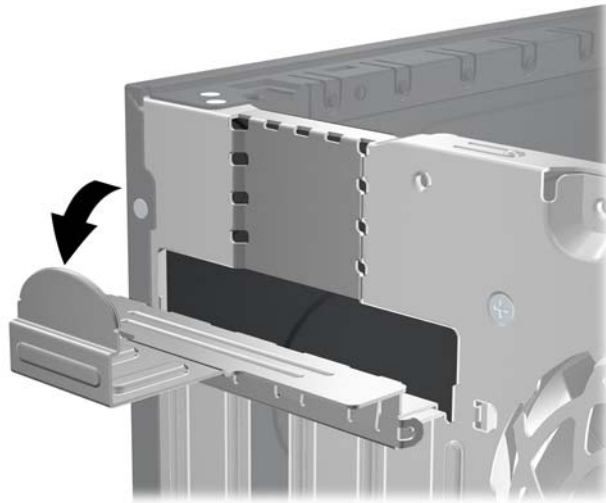
1. 拆下/鬆開阻礙您開啓電腦的任何安全性裝置。
2. 從電腦取出所有抽取式媒體（例如光碟片或 USB 快閃磁碟機）。
3. 透過作業系統適當關閉電腦，然後再關閉所有外接式裝置。
4. 從電源插座拔除電源線，再中斷與所有外接式裝置的連線。

△ **注意：** 不論是否為開啓狀態，只要系統插入作用中的 AC 插座，主機板上就一定會有電壓。您必須拔除電源線，以避免損壞電腦的內部組件。

5. 拆下存取面板。
6. 找到主機板上空的擴充座，以及電腦機殼面對應的擴充槽。

7. 拉起卡榫上的綠色垂片，然後翻轉到開啓位置，藉此鬆開固定 PCI 擴充槽擋板上的固定卡榫。

圖示 2-10 打開擴充槽支架

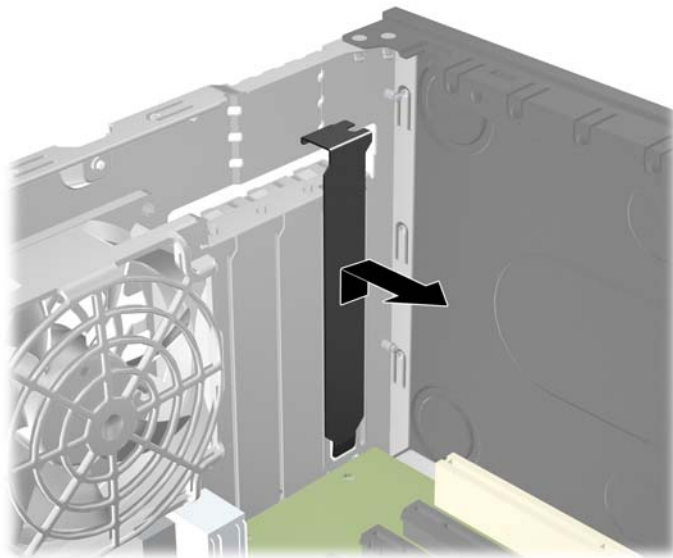


8. 安裝擴充卡前，請先拆下擴充槽擋板或現有擴充卡。

附註： 在拆下已安裝的擴充卡前，請拔除所有連接到擴充卡的纜線。

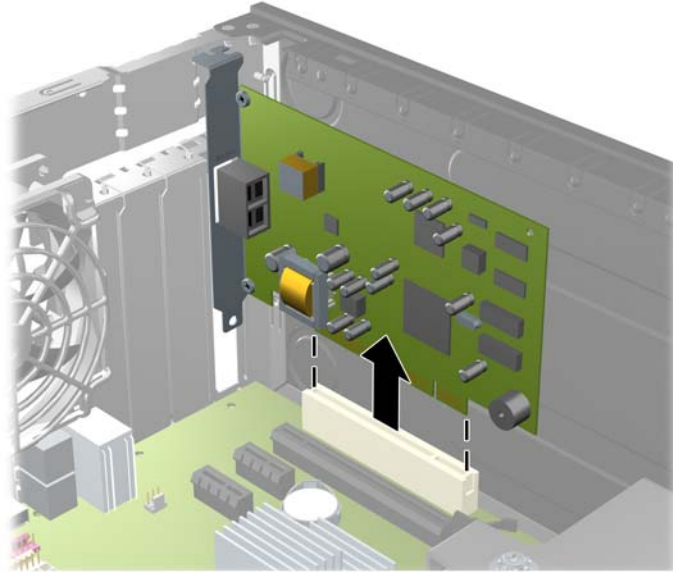
- a. 若您要在空插槽中安裝擴充卡，請拆下機殼背面對應的擴充槽。將擴充卡擋板從插槽垂直上拉，然後由機殼中取出。

圖示 2-11 拆下擴充槽擋板



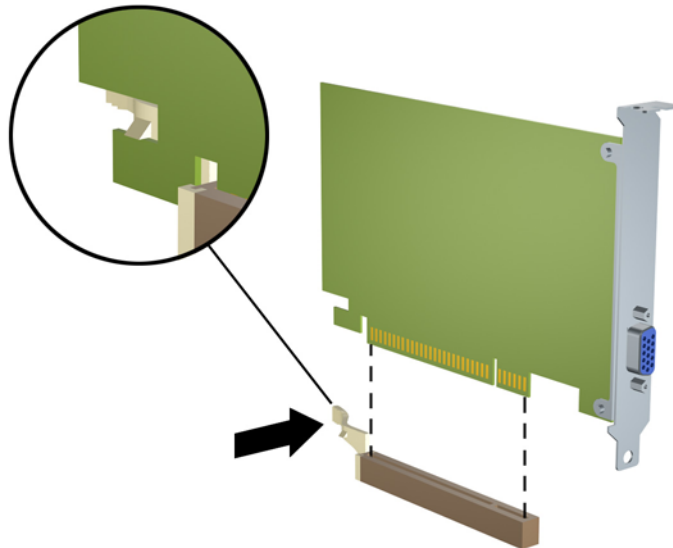
- b. 若您想拆下標準 PCI 卡或 PCI Express x1 卡，請握住卡的兩端並小心地前後搖動，直到接頭完全脫離插槽為止。請將擴充卡從插槽垂直向上拉，然後由機殼內部取出。請確保別讓其他組件刮傷介面卡。

圖示 2-12 拆下標準 PCI 擴充卡



- c. 如果您要拆下 PCI Express x16 介面卡，請將擴充槽背面的固定夾臂扳離介面卡，然後小心地前後搖動介面卡，直到接頭完全脫離插槽為止。請將擴充卡從插槽垂直上拉，然後由機殼內部取出。請別讓其他組件刮傷介面卡。

圖示 2-13 拆下 PCI Express x16 擴充卡



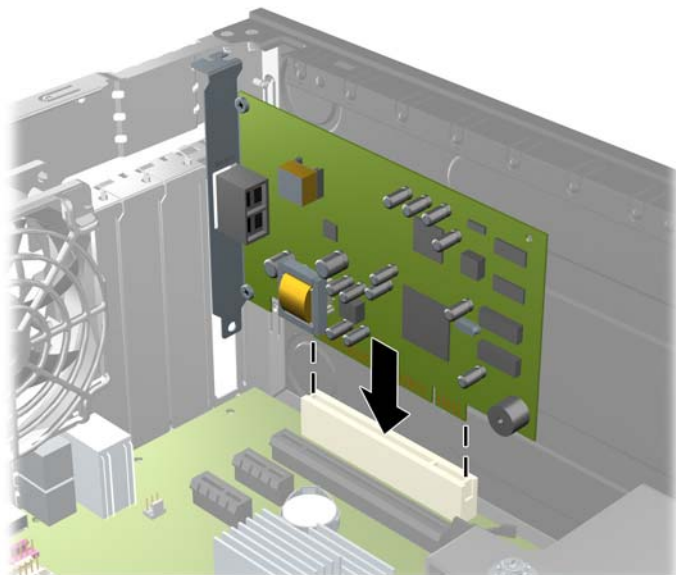
9. 將拆下的介面卡置於抗靜電包裝內。

10. 若您不安裝新的擴充卡，則請為該空槽裝上擴充槽擋板。

△ **注意：** 拆下擴充卡後，您必須裝上新的擴充卡或擴充槽擋板，以便確保內部組件在運作時能保有適當的冷卻效果。

11. 若要安裝新的擴充卡，請握住系統主機板上擴充槽上方的卡，然後將卡移向底座後端，讓卡上的托架對齊機殼後端開啓的插槽。將擴充卡垂直下壓到系統主機板的擴充槽中。

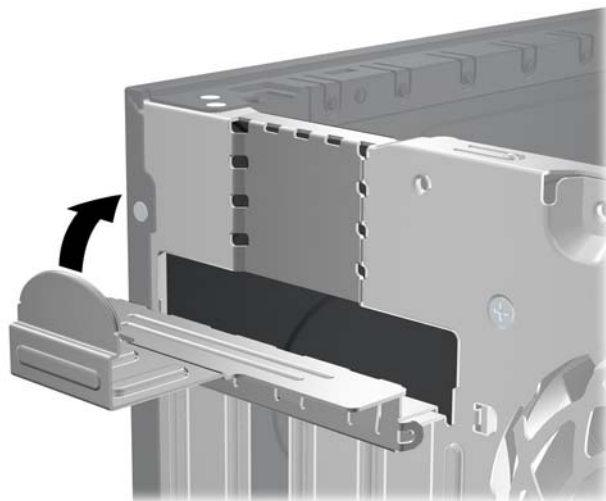
圖示 2-14 安裝擴充卡



啓 **附註：** 安裝擴充卡時，請將卡平穩地下壓，讓整個接頭正確地插入擴充卡插槽內。

12. 將擴充槽擋板固定卡榫旋回原處，固定擴充卡。

圖示 2-15 關閉擴充槽固定器



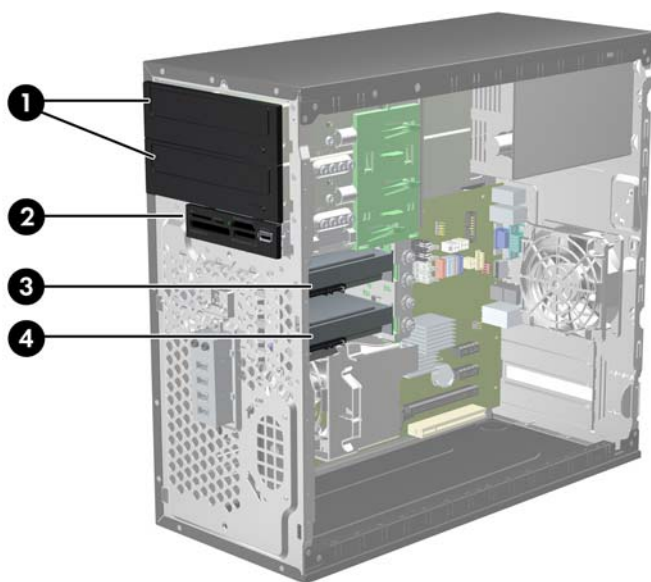
13. 如果需要，請將外部的纜線連接到擴充卡上。

14. 裝回存取面板。

15. 重新連接電源線並啓動電腦。
16. 將任何在拆下存取面板時鬆開的安全性裝置鎖定。
17. 如有必要，請重新設定電腦。如需有關使用「電腦設定 (Computer Setup)」的指示，請參閱《電腦設定 (F10) 公用程式指南》。

磁碟機位置

圖示 2-16 磁碟機位置



- 1 兩個容納選購磁碟機的 5.25 英吋外接式光碟機插槽（所示為光碟機）
- 2 適用於選購磁碟機的一個 3.5 英吋外接式磁碟機插槽（所示為讀卡機）
- 3 選購硬碟機的第二個 3.5 英吋內建式硬碟機插槽
- 4 主要 3.5 英吋內建式硬碟機插槽

您電腦上的磁碟機設定可能與以上圖例的磁碟機設定不同。

若要確認電腦上安裝的儲存裝置類型、大小和容量，請執行「電腦設定 (Computer Setup)」。請參閱《電腦設定 (F10) 公用程式指南》以取得詳細資訊。

安裝及拆下磁碟機

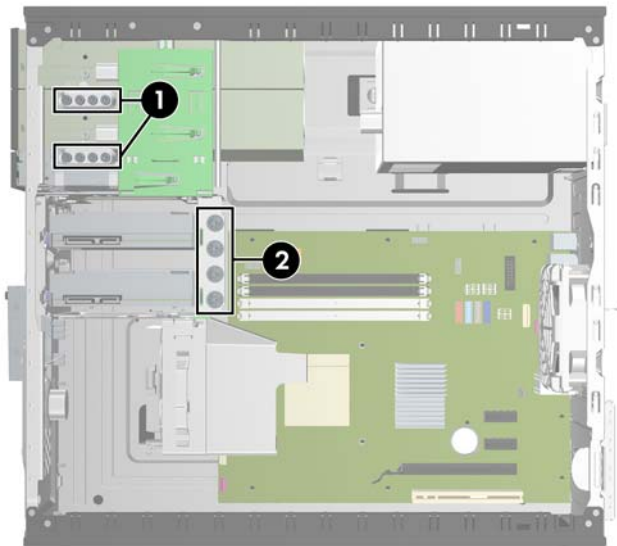
在安裝磁碟機時，請依照以下指示：

- 主要序列 ATA (SATA) 硬碟機必須連接到主機板上標示為 SATA0 的深藍色主要 SATA 接頭。
- 將 SATA 光碟機連接到主機板上標示為 SATA1 的白色 SATA 接頭。
- 按照 SATA0、SATA1、SATA2 及 SATA3 的順序連接裝置。
- 將 eSATA 轉接線連接至橙色的 SATA3 接頭。

附註： eSATA 轉接器安裝在電腦背面的其中一個擴充槽內。您必須在「電腦設定 (Computer Setup)」公用程式中將 SATA3 接頭設定為 eSATA。選取「儲存 (Storage)」>「儲存選項 (Storage Options)」>「eSATA 埠 (eSATA Port)」，重新設定 SATA3 接頭。如需詳細資訊，請參閱《電腦設定 (F10) 公用程式指南》。

- 將讀卡機 USB 纜線連接到系統主機板上標示為 MEDIA 的 USB 接頭。如果讀卡機有 1394 埠，請 1394 纜線連接到 1394 PCI 介面卡。
- 系統不支援並列 ATA (PATA) 光碟機或 PATA 硬碟機。
- 您必須安裝導引螺絲，確保磁碟機能正確地對齊磁碟機裝架並鎖定於定位。HP 提供外接式磁碟機插槽適用的導引螺絲（四顆 6-32 獨立掛載的導引螺絲和八顆 M3 公制導引螺絲），全都安裝於磁碟機插槽側面。次要硬碟必須使用 6-32 獨立掛載螺絲。所有其他磁碟機（除主要硬碟外）均使用 M3 公制螺絲。HP 提供的公制螺絲是黑色的，而 HP 提供的獨立掛載螺絲則是銀色和藍色相間。如果您要更換主要硬碟，必須拆下舊硬碟的四顆銀藍色 6-32 獨立掛載導引螺絲，並用來安裝新的硬碟。

圖示 2-17 額外的導引螺絲位置



編號	導引螺絲	裝置
1	黑色 M3 公制螺絲	所有其他磁碟機（除主要硬碟外）
2	銀藍色 6-32 獨立掛載螺絲	次要硬碟

△ **注意：** 爲了避免遺失工作成果和導致電腦或磁碟機受損：

如果您要插入或拆下磁碟機，請正確地關閉作業系統、關機，然後拔開電源線。請勿在電腦已經開機或處於待機模式時，拆下磁碟機。

處理磁碟機之前，請確定您已經釋放過身上的靜電。在處理磁碟機時，請避免觸碰接頭。有關避免靜電傷害的詳細資訊，請參閱附錄 D [46 頁的靜電釋放](#)。

請小心放置磁碟機，避免掉落。

安裝磁碟機時請勿過度用力。

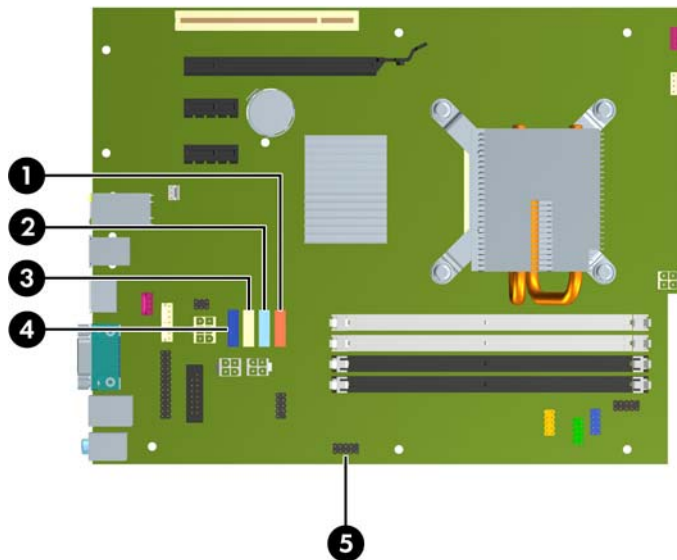
避免讓硬碟被液體濺到、暴露在高溫底下或靠近有磁性的產品，像是顯示器或喇叭。

如果必須郵寄磁碟機，請將其置於泡棉包裝裡，或其他具有保護作用的包裝材質，並在包裝上標示「易碎物品，小心輕放」。

主機板磁碟連接

請參考下列圖示和表格來識別主機板磁碟連接。

圖示 2-18 主機板磁碟連接



表格 2-3 主機板磁碟連接

編號	主機板接頭	主機板標籤	色彩
1	SATA3	SATA3	橘色
2	SATA2	SATA2	淺藍色
3	SATA1	SATA1	白色
4	SATA0	SATA0	深藍色
5	讀卡機	MEDIA	黑色

☞ **附註：** 如果您要安裝 eSATA 轉接器，可以在「電腦設定 (Computer Setup)」公用程式中將橙色的 SATA3 接頭重新設定為 eSATA。選取「儲存 (Storage)」>「儲存選項 (Storage Options)」>「eSATA 埠 (eSATA Port)」，重新設定 SATA3 接頭。如需詳細資訊，請參閱《電腦設定 (F10) 公用程式指南》。

拆下外接式 5.25 英吋或 3.5 英吋磁碟機

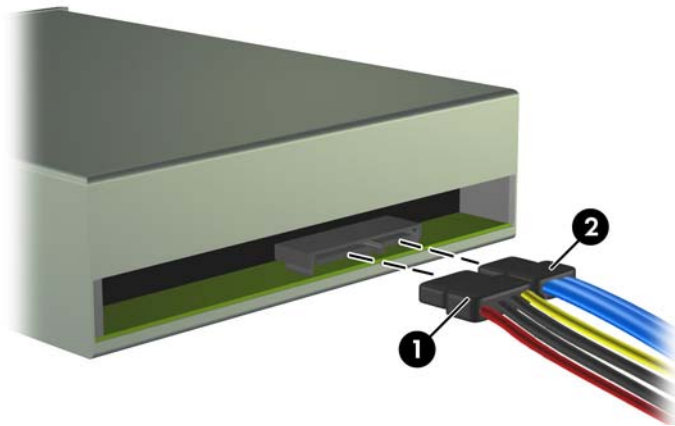
△ **注意：** 從電腦上拆下磁碟機之前，應先取出磁碟機上所有的抽取式媒體。

1. 移除/鬆開阻礙您開啓電腦的任何安全性裝置。
2. 從電腦取出所有抽取式媒體（例如光碟片或 USB 快閃磁碟機）。
3. 透過作業系統適當關閉電腦，然後再關閉所有外接式裝置。
4. 從電源插座拔除電源線，再中斷與所有外接式裝置的連線。

△ **注意：** 不論是否為開啓狀態，只要系統插入作用中的 AC 插座，主機板上就一定會有電壓。您必須拔除電源線，以避免損壞電腦的內部組件。

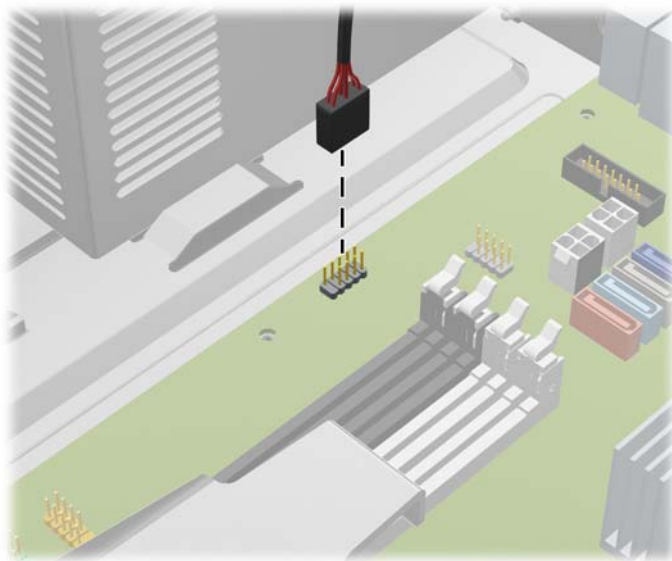
5. 拆下存取面板和前面板。
6. 拔除磁碟機纜線，如下圖所示。
 - a. 如果您要移除 5.25 英吋光碟機，請將磁碟機背面的電源線 (1) 和資料排線 (2) 拔除。

圖示 2-19 拔除光碟機纜線

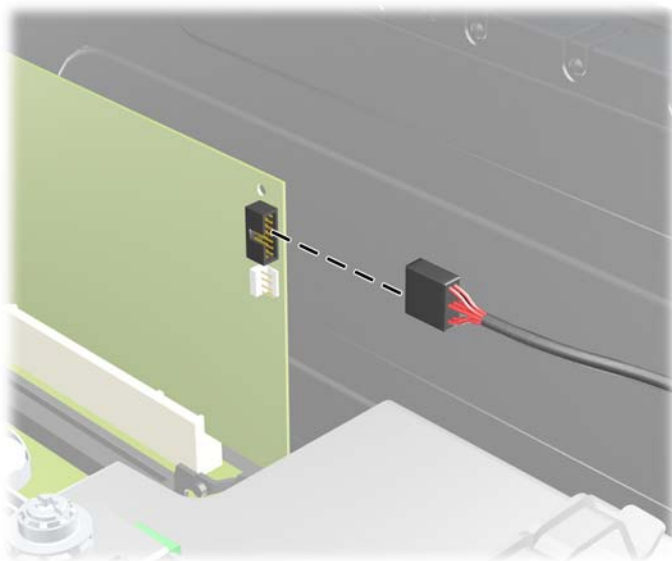


- b. 如果您要拆下讀卡機，請從主機板上拔除 USB 纜線。如果讀卡機有 1394 埠，請從 PCI 介面卡上拔除 1394 纜線。

圖示 2-20 拔除讀卡機 USB 纜線

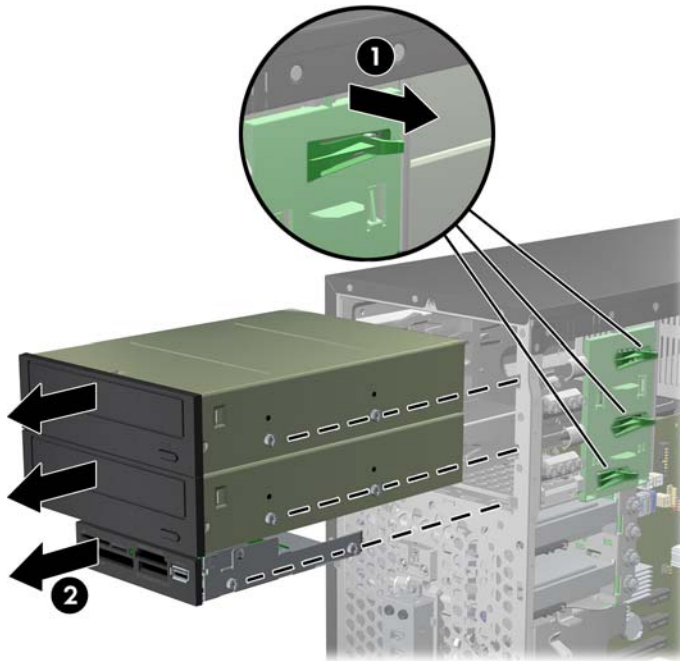


圖示 2-21 拔除讀卡機 1394 纜線



7. 磁碟機是由一個有釋放垂片的磁碟機支架卡榫固定在磁碟機插槽中。將您要移除之磁碟機/光碟機有凹磁碟機/光碟機托架 (1) 上的釋放片拉出，然後從磁碟機/光碟機插槽 (2) 抽出磁碟機/光碟機。

圖示 2-22 拆下外接式磁碟機



8. 拆下舊磁碟機兩側的四顆導引螺絲（一邊兩顆）。安裝新磁碟機時將會用到這些螺絲。

安裝外接式 5.25 英吋或 3.5 英吋磁碟機

☞ **附註：** 系統不支援並列 ATA (PATA) 光碟機。

1. 拆下/鬆開阻礙您開啓電腦的任何安全性裝置。
2. 從電腦取出所有抽取式媒體（例如光碟片或 USB 快閃磁碟機）。
3. 透過作業系統適當關閉電腦，然後再關閉所有外接式裝置。
4. 從電源插座拔除電源線，再中斷與所有外接式裝置的連線。

△ **注意：** 不論是否為開啓狀態，只要系統插入作用中的 AC 插座，主機板上就一定會有電壓。您必須拔除電源線，以避免損壞電腦的內部組件。

5. 如果正在安裝磁碟機的插槽被機殼擋板覆蓋，請移開前面板，然後移開機殼擋板。請參閱 [11 頁的拆下機殼擋板](#)，取得詳細資訊。
6. 拆下存取面板和前面板。

- 將四顆 M3 公制導引螺絲裝入磁碟機兩側下半部的孔內。HP 提供八顆額外的 M3 公制導引螺絲，位於機殼正面的前面板下方。M3 公制導引螺絲是黑色的。有關額外 M3 公制導引螺絲位置的圖例，請參閱 [20 頁的安裝及拆下磁碟機](#)。

△ **注意：** 僅使用 5 公釐長的螺絲做為導引螺絲。較長的螺絲可能會損及磁碟機的內部組件。

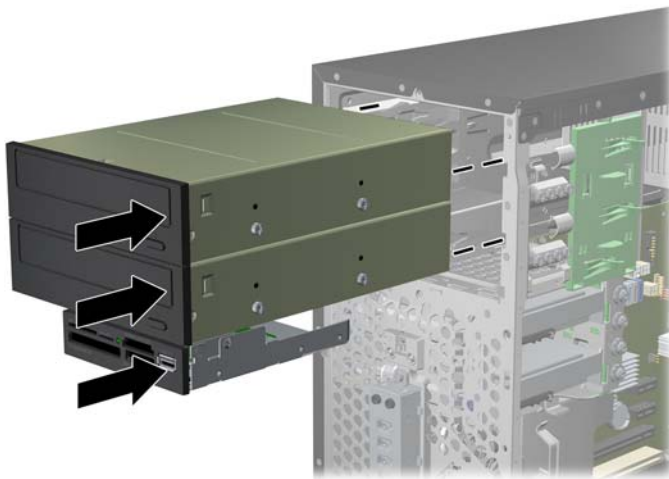
☞ **附註：** 在裝回磁碟機時，請將舊磁碟機上的四顆 M3 公制導引螺絲移到新磁碟機上。

圖示 2-23 鎖入導引螺絲（所示為光碟機）



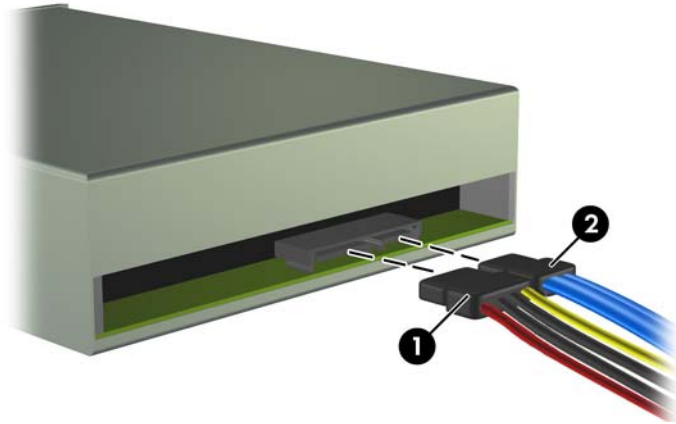
- 將磁碟機推入磁碟機插槽，確定導引螺絲對齊螺絲孔，直到磁碟機卡入固定位置。

圖示 2-24 將外接式磁碟機推入磁碟機裝架



9. 將電源線和資料排線連接至磁碟機，如下圖所示。
 - a. 如果您要安裝光碟機，將電源線 (1) 和資料排線 (2) 連接到磁碟機背面。

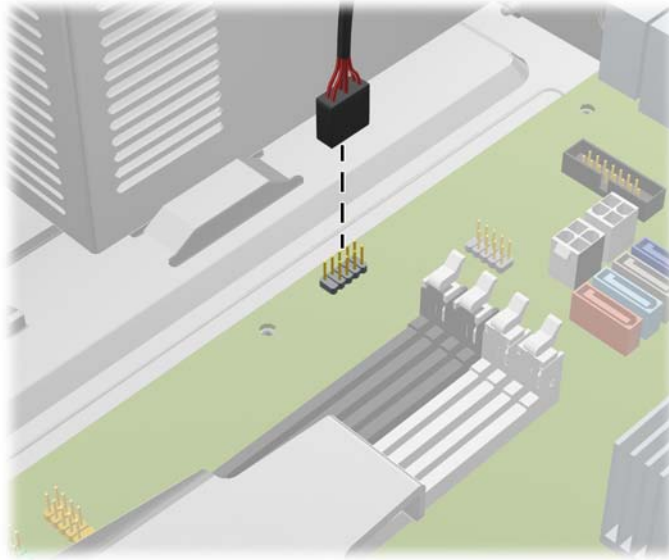
圖示 2-25 連接光碟機纜線



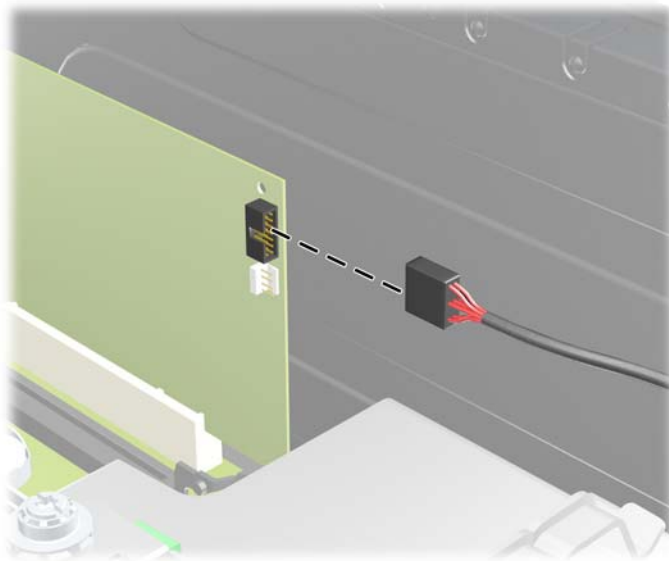
△ **注意：** 請勿讓 SATA 資料排線的彎折半徑長度小於 30 公釐（1.18 英吋）。彎折太緊可能會使內部線路損壞。

- b. 如果您要安裝讀卡機，請將 USB 纜線連接至系統主機板。如果讀卡機有 1394 埠，請 1394 纜線連接至 PCI 介面卡。

圖示 2-26 連接讀卡機的 USB 纜線



圖示 2-27 連接讀卡機的 1394 纜線




10. 如果要安裝新的磁碟機，請將資料排線另一端連接到適當的系統主機板接頭。

☞ **附註：** 如果您要安裝新的光碟機，請依下列順序，將 SATA 纜線連接到下一個可用的 SATA 系統主機板接頭：SATA1、SATA2 及 SATA3。

如需主機板磁碟機接頭的圖片，請參閱 [21 頁的主機板磁碟連接](#)。

11. 裝回前面板和電腦存取面板。
12. 重新連接電源線和任何外部裝置，然後啟動電腦。
13. 將任何在拆下存取面板時鬆開的安全性裝置鎖定。

拆下內建式 3.5 英吋硬碟機

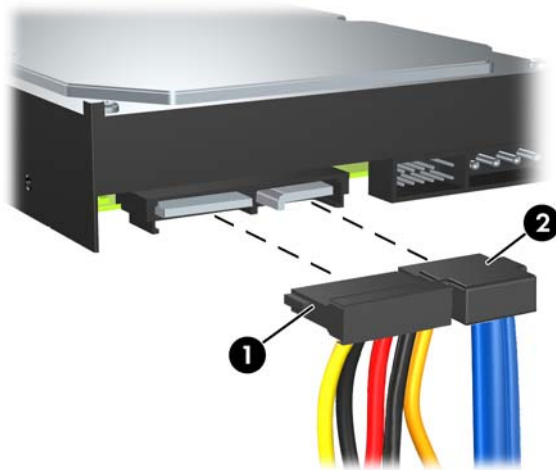
 **附註：** 在拆下舊的硬碟之前，務必先備份舊硬碟的資料，如此才能將資料轉送到新的硬碟上。

1. 移除/鬆開阻礙您開啓電腦的任何安全性裝置。
2. 從電腦取出所有抽取式媒體（例如光碟片或 USB 快閃磁碟機）。
3. 透過作業系統適當關閉電腦，然後再關閉所有外接式裝置。
4. 從電源插座拔除電源線，再中斷與所有外接式裝置的連線。

△ **注意：** 不論是否為開啓狀態，只要系統插入作用中的 AC 插座，主機板上就一定會有電壓。您必須拔除電源線，以避免損壞電腦的內部組件。

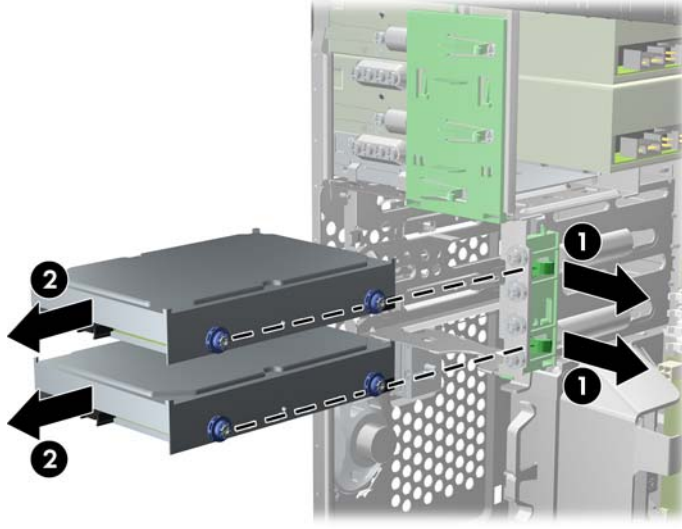
5. 拆下存取面板。
6. 拔除硬碟機背面的電源線 (1) 和資料排線 (2)。

圖示 2-28 拔除硬碟機纜線



7. 將釋放垂片從磁碟機拉開 (1)，然後將磁碟機推出插槽 (2)，便可釋放磁碟機。

圖示 2-29 拆下硬碟機



8. 拆下舊磁碟機兩側的四顆導引螺絲（一邊兩顆）。安裝新磁碟機時將會用到這些螺絲。

安裝內建式 3.5 英吋硬碟機

附註： 系統不支援並列 ATA (PATA) 硬碟。

1. 拆下/鬆開阻礙您開啓電腦的任何安全性裝置。
2. 從電腦取出所有抽取式媒體（例如光碟片或 USB 快閃磁碟機）。
3. 透過作業系統適當關閉電腦，然後再關閉所有外接式裝置。
4. 從電源插座拔除電源線，再中斷與所有外接式裝置的連線。

△ **注意：** 不論是否為開啓狀態，只要系統插入作用中的 AC 插座，主機板上就一定會有電壓。您必須拔除電源線，以避免損壞電腦的內部組件。

5. 拆下存取面板。

- 將從舊磁碟機拆下的四顆導引|螺絲（每側各兩顆）鎖入新磁碟機。螺絲有助於將磁碟機導入插槽內的正確位置。硬碟插槽外側附有額外的導引|螺絲。

圖示 2-30 安裝硬碟機導引|螺絲

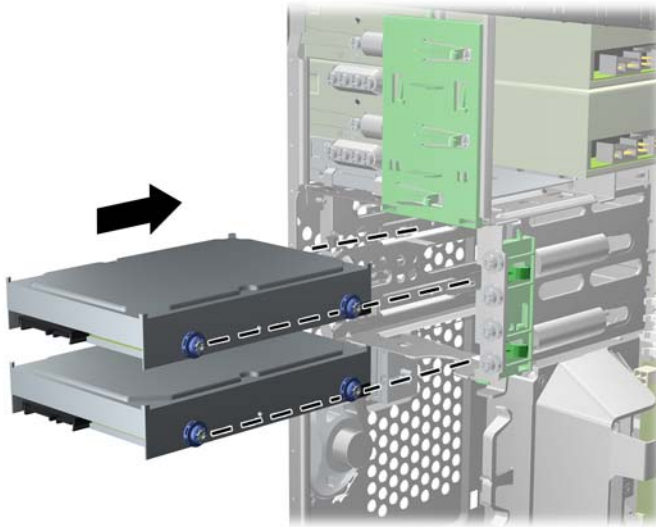


附註： 硬碟使用 6-32 獨立掛載導引|螺絲。四顆額外的導引|螺絲裝於硬碟插槽的外側。HP 提供的獨立掛載導引|螺絲是銀色和藍色相間。有關額外 6-32 獨立掛載導引|螺絲位置的圖例，請參閱 [20 頁的安裝及拆下磁碟機](#)。

如果您正在更換磁碟機，請將舊磁碟機上的導引|螺絲移到新磁碟機上。

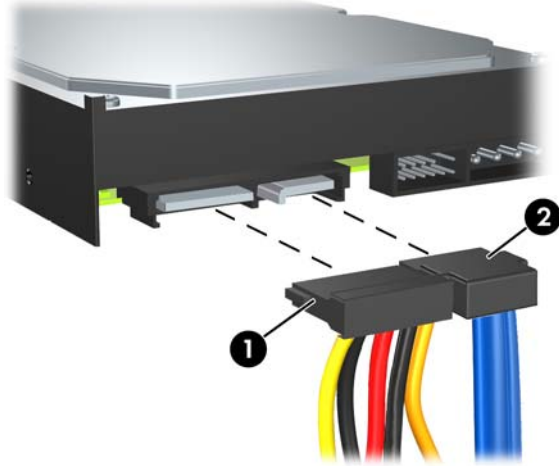
- 將導引|螺絲對齊導引|插槽，再將磁碟機滑入磁碟機插槽，直到磁碟機卡入定位。下方的插槽適用於主要硬碟；上方的插槽則適用於選用的次要硬碟。

圖示 2-31 將硬碟機推入磁碟機插槽



- 將電源線 (1) 和資料排線 (2) 連接到硬碟機的背面。

圖示 2-32 連接硬碟機纜線



△ **注意：** 請勿讓 SATA 資料排線的彎折半徑長度小於 30 公釐 (1.18 英吋)。彎折太緊可能會使內部線路損壞。

- 如果要安裝新的磁碟機，請將資料排線另一端連接到適當的系統主機板接頭。

☞ **附註：** 如果您的系統僅有一顆 SATA 硬碟機，則必須將硬碟機資料排線連接到標示為 SATA0 的深藍色接頭，以免發生任何硬碟機效能的問題。如果您要新增第二顆硬碟，請依下列順序，請將資料排線連接到主機板上的下一個可用 (未插接) SATA 接頭：SATA0、SATA1、SATA2、SATA3。

- 將電源線和資料排線繞到各自的纜線固定器。
- 裝回前面板和電腦存取面板。
- 重新連接電源線和任何外部裝置，然後啟動電腦。
- 將任何在拆下存取面板時鬆開的安全性裝置鎖定。

拆下與更換卸除式 3.5 英吋 SATA 硬碟機

某些機型會在 5.25 英吋外接式磁碟機插槽中配置卸除式 SATA 硬碟機外接盒。硬碟機會放在托架上，可以輕鬆快速地從磁碟機插槽拆下。如果要拆下和更換托架上的磁碟機：

☞ **附註：** 在拆下舊的硬碟之前，務必先備份舊硬碟的資料，如此才能將資料轉送到新的硬碟上。

- 使用隨附的鑰匙打開硬碟機托架，然後將托架拉出外接箱。

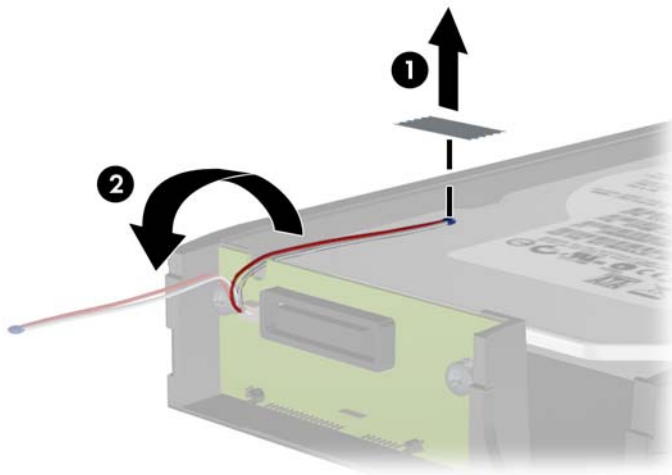
2. 從托架背面拆下螺絲 (1)，然後拉開托架的頂蓋 (2)。

圖示 2-33 拆下托架蓋



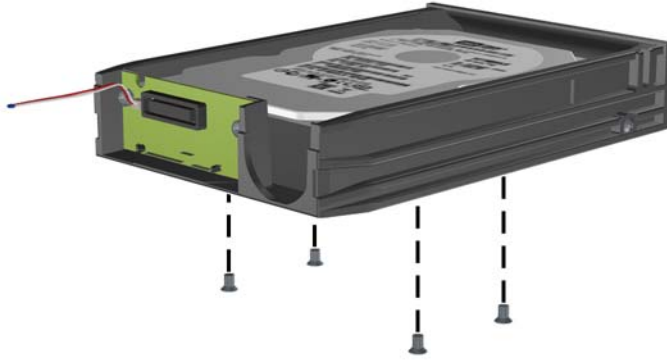
3. 拆下將溫度感應器固定在硬碟機頂端的黏合帶 (1)，然後將溫度感應器從托架取下 (2)。

圖示 2-34 拆下溫度感應器



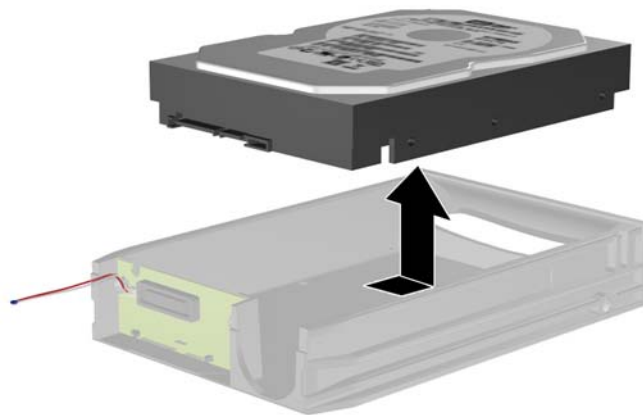
4. 拆下硬碟機托架底部的四顆導引螺絲。

圖示 2-35 拆下安全螺絲



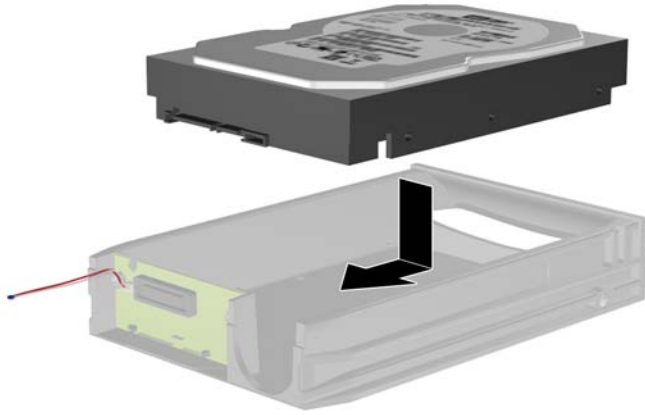
5. 推回硬碟機，讓它與托架分開，然後向上提起並從托架拉出。

圖示 2-36 拆下硬碟機



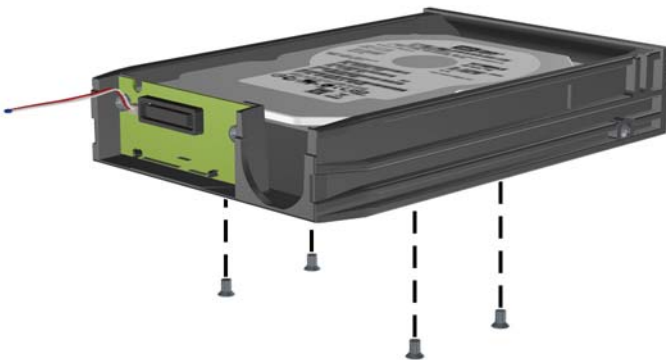
- 將新的硬碟機放在托架中，然後推回去，讓它與托架電路板上的 SATA 接頭連接。請確定硬碟機上的接頭已整個壓入托架電路板上的接頭中。

圖示 2-37 更換硬碟機



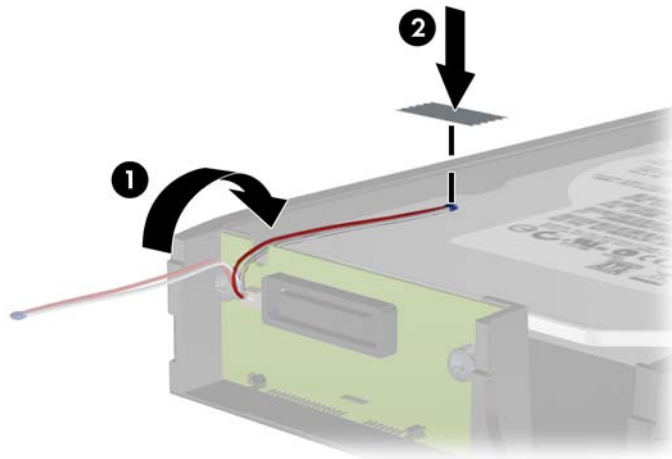
- 裝回托架底部的四顆螺絲，將磁碟機固定在正確位置。

圖示 2-38 裝回安全螺絲



- 將溫度感應器放在硬碟機頂端不會蓋住標籤的位置 (1)，然後使用黏合帶將溫度感應器連接到硬碟機頂端 (2)。

圖示 2-39 裝回溫度感應器




- 推回托架蓋 (1)，然後裝回托架背面的螺絲，將蓋子固定在正確位置 (2)。

圖示 2-40 裝回托架蓋



- 將硬碟機托架推回電腦的外接箱中，然後用隨附的鑰匙鎖住。

 **附註：** 托架必須鎖住，電源才能供應給硬碟機。

A 規格

表格 A-1 規格

桌上型電腦尺寸		
高度	14.85 英吋	37.72 公分
寬度	6.95 英吋	17.65 公分
深度	16.85 英吋	42.80 公分
大約重量		
	23.5 磅	10.66 公斤
溫度範圍		
操作	50° 到 95°F	10° 到 35°C
非操作	-22° 到 140°F	-30° 到 60°C
相對濕度（非冷凝）		
操作	10-90%	10-90%
非操作（38.7°C 最大濕球溫度）	5-95%	5-95%
最大高度（無壓力狀態）		
操作	10000 英呎	3048 公尺
非操作	30000 英呎	9144 公尺
附註： 在沒有持續日照的情況下，海平面以上到 3000 公尺（10000 英呎），操作溫度每 300 公尺（1000 英呎）會下降 1.0°C。變化率是 10°C/小時。上限會受到所安裝之選項的類型和數量限制。		
散熱		
最大 STD PS	1410 BTU/小時	356 公斤-卡/小時
一般 STD PS 閒置	272 BTU/小時	68 公斤-卡/小時
最大 EPA 87/89/85% @ 20/50/100% 載入 PS	1255 BTU/小時	316 公斤-卡/小時
一般 EPA 87/89/85% @ 20/50/100% 載入 PS 閒置	238 BTU/小時	59 公斤-卡/小時
電源供應器		
	115V	230V
操作電壓範圍 (STD PS) ¹	90 至 264 VAC	90 至 264 VAC
操作電壓範圍 (EPA 87/89/85% @ 20/50/100% 載入 PS)	90 至 264 VAC	90 至 264 VAC
額定電壓範圍 (STD PS)	100 至 240 VAC	100 至 240 VAC
額定電壓範圍 (EPA 87/89/85% @ 20/50/100% 載入 PS)	100 至 240 VAC	100 至 240 VAC
	50 - 60 Hz	50 - 60 Hz

表格 A-1 規格 (續)

額定電路頻率		
功率輸出	320W	320W
額定輸入電流 (最大) ¹		
STD PS	5.5A @ 115 VAC	2.75A @ 230 VAC
EPA 87/89/85% @ 20/50/100% 載入 PS	5.5A @ 115 VAC	2.75A @ 230 VAC

¹ 本系統使用主動式功率係數校正的電源供應器。如此可以使系統在歐盟國家/地區使用時，通過符合 CE 標記的要求。主動式功率係數校正的電源供應器，還具有不需要輸入電壓範圍選擇切換開關的附加優點。

B 更換電池

電腦隨附的電池會提供即時時鐘所需的電力。更換電池時，請使用與電腦上原電池相同型號的電池。本電腦會隨附一個 3 伏特的圓形鋰電池。

⚠ **警告!** 電腦內附的電池為鋰錳二氧化物電池。如果沒有正確處理電池，有可能會燃燒甚至引起火災。若要避免個人傷害：

請勿嘗試為電池充電。

請勿暴露在高於攝氏 60 度的溫度下。

請勿任意拆解、壓壞、戳破電池，也不要使電池的外部接點短路，或者棄置於火中或水中。

更換電池時，僅能使用 HP 專為該產品設計的備用電池。

⚠ **注意：** 在更換電池之前，必須先備份電腦的 CMOS 設定。在取出或更換電池時，CMOS 設定將會一併被清除。請參閱《電腦設定 (F10) 公用程式指南》，以取得有關備份 CMOS 設定的資訊。

靜電會損壞個人電腦或選購設備的電子組件。開始上述步驟之前，請確保您已短暫接觸接地金屬物件釋放靜電。

🔌 **附註：** 將電腦插入通電中的 AC 電源插座，可延長鋰電池的壽命。如此一來，只有在電腦未連接 AC 電源時，才會使用鋰電池的電力。

HP 建議客戶回收使用過的電子硬體裝置、HP 原廠列印墨水匣和可充電式電池。如需回收方案的詳細資訊，請造訪 <http://www.hp.com/recycle>。

1. 移除/鬆開阻礙您開啓電腦的任何安全性裝置。
2. 從電腦取出所有抽取式媒體（例如光碟片或 USB 快閃磁碟機）。
3. 透過作業系統適當關閉電腦，然後再關閉所有外接式裝置。
4. 從電源插座拔除電源線，再中斷與所有外接式裝置的連線。

⚠ **注意：** 不論是否為開啓狀態，只要系統插入作用中的 AC 插座，主機板上就一定會有電壓。您必須拔除電源線，以避免損壞電腦的內部組件。

5. 拆下電腦存取面板。
6. 找到主機板上的電池與電池座。

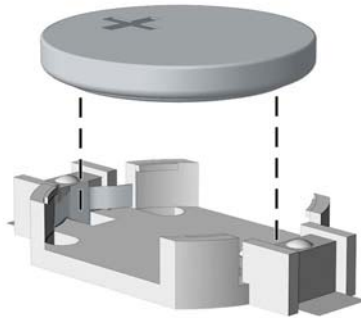
🔌 **附註：** 在某些電腦機型上，您可能還需要拆下內部組件，才能拿到電池。

7. 根據主機板上電池座的類型，完成下列指示來更換電池。

類型 1：

- a. 從電池座拿起電池。

圖示 B-1 取出圓形電池（類型 1）

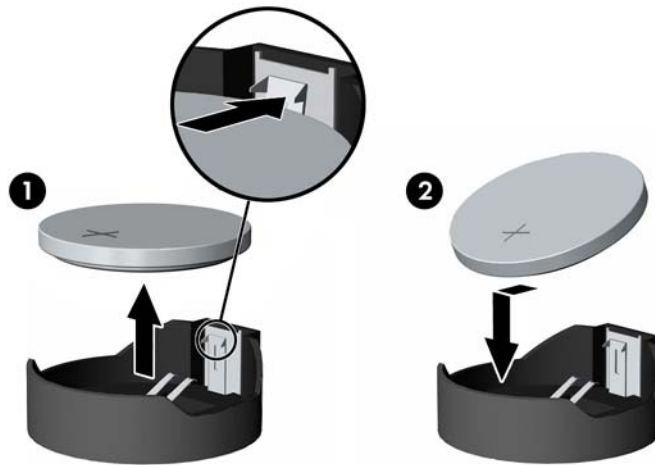


- b. 將更換的電池推到定位，正極向上。電池座會自動將電池固定在適當的位置。

類型 2：

- a. 若要從電池座中取出電池，請壓擠位在電池上方微凸出來的金屬卡榫。當電池彈出時，隨即取出 (1)。
- b. 若要放入新電池，請將電池的一端放入電池座，正極向上。將另一端向下壓，直到電池被金屬卡榫卡住為止 (2)。

圖示 B-2 拆下與裝回圓形電池（類型 2）

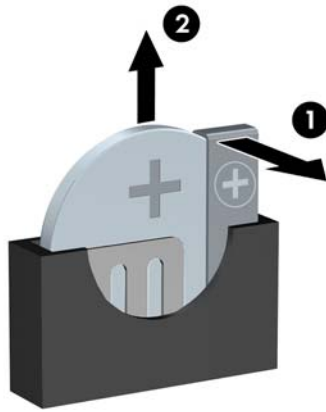


類型 3：

- a. 拉開固定電池的勾夾 (1)，再取出電池 (2)。

- b. 插入新的電池，再將勾夾推回原位。

圖示 B-3 取出圓形電池（類型 3）



附註： 裝回電池後，請依照下列步驟，完成整個程序。

8. 裝回電腦存取面板。
9. 插上電源插頭並啟動電腦。
10. 使用「電腦設定 (Computer Setup)」來重新設定日期、時間、密碼以及其他特殊的系統設定。請參閱《電腦設定 (F10) 公用程式指南》。
11. 將任何在拆下存取面板時鬆開的安全性裝置鎖定。

C 外部安全性裝置

附註：如需資料安全性功能的資訊，請參閱《電腦設定 (F10) 公用程式指南》、《桌上型電腦管理指南》，以及位於 <http://www.hp.com> 的《HP ProtectTools Security Manager 指南》（某些機型）。

安裝安全鎖

本頁與下頁所顯示的固定鎖可用來固定電腦。

纜線鎖

圖示 C-1 安裝纜線鎖



掛鎖

圖示 C-2 安裝掛鎖



HP 商用個人電腦安全鎖

1. 將安全纜線纏繞在固定的物體上。

圖示 C-3 將纜線固定在固定物體上



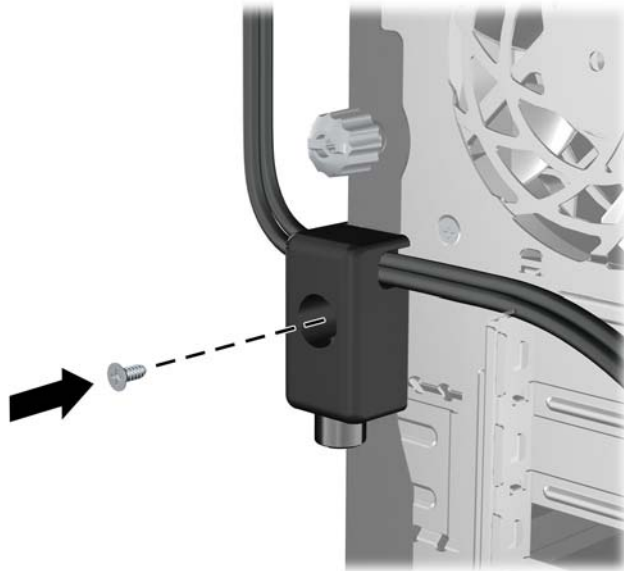
2. 將鍵盤纜線及滑鼠纜線穿過鉗夾鎖。

圖示 C-4 穿過鍵盤及滑鼠纜線



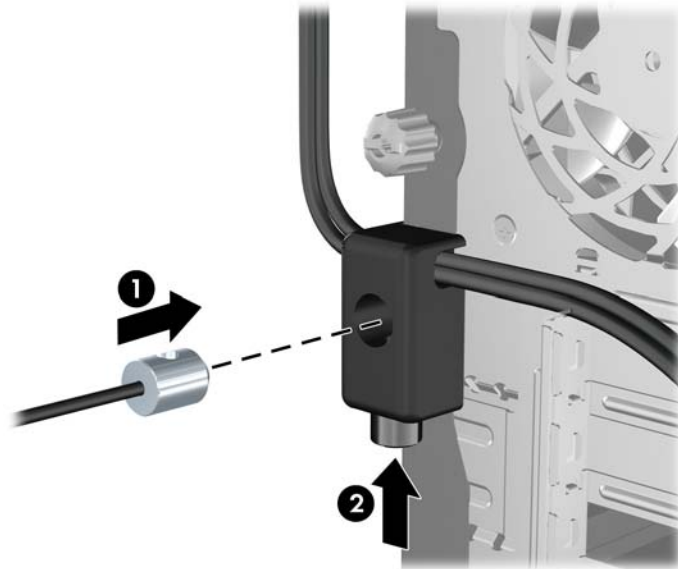
3. 使用鉗夾鎖提供的螺絲，將鎖固定在機殼上。

圖示 C-5 將鎖安裝到機殼



- 將安全纜線尾端的插銷插入鎖中 (1)，並按下按鈕以嚙合鎖 (2)。使用鉗夾鎖提供的鑰匙，來解開鉗夾鎖。

圖示 C-6 嚙合鎖



前面板安全性

鎖入 HP 提供的安全固定螺絲即可將前面板鎖入定位。若要鎖入安全固定螺絲：

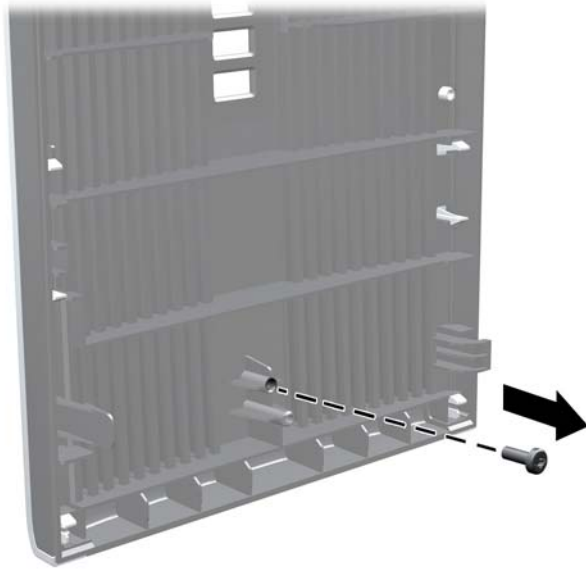
- 拆下/鬆開阻礙您開啓電腦的任何安全性裝置。
- 從電腦取出所有抽取式媒體（例如光碟片或 USB 快閃磁碟機）。
- 透過作業系統適當關閉電腦，然後再關閉所有外接式裝置。
- 從電源插座拔除電源線，再中斷與所有外接式裝置的連線。

△ **注意：** 不論是否為開啓狀態，只要系統插入作用中的 AC 插座，主機板上就一定會有電壓。您必須拔除電源線，以避免損壞電腦的內部組件。

- 拆下存取面板和前面板。

- 拆下前面板內側的安全固定螺絲。

圖示 C-7 取回前面板安全固定螺絲



- 裝回前面板。
- 穿過機殼正面內部，將螺絲鎖入前面板。螺絲孔位於機殼右側邊緣中央的硬碟插槽和喇叭之間。

圖示 C-8 安裝前面板安全螺絲



- 更換存取面板。
- 重新連接電源線並啓動電腦。
- 將任何在拆下存取面板時鬆開的安全性裝置鎖定。

D 靜電釋放

從手指或其他導體所釋放的靜電會損害主機板或其他對靜電敏感的裝置。這種損害會縮短裝置原本的使用壽命。

避免靜電損害

爲了避免靜電損害，請遵守下列預防措施：


- 使用防靜電的容器運送與存放產品，避免用手接觸。
- 將對靜電有反應的零件裝在容器裡，直到抵達不受靜電影響的工作區域再取出。
- 將零件從容器取出前，先將容器放在接地的平面。
- 避免碰到針腳、導線或電路。
- 當碰觸對靜電有反應的元件或組件時，請確實接地。

接地方法

接地的方法有多種，請在處理或安裝對靜電有反應的零件時，使用下列一或多個方法：

- 使用防靜電腕套，透過接地線連接到接地的工作區或電腦機殼。防靜電腕套是一種彈性塑膠手環，上面的接地線有 1 百萬歐姆 +/- 10% 的電阻。爲了提供適當的接地效果，請配戴大小適中的腕帶。
- 請在需要站立的工作環境裡使用腳跟套、腳趾套或鞋套。當站在導電性地板或地毯上時，將雙腳套上環套。
- 使用導電場維修工具。
- 使用附有摺疊式除靜電工作地毯的攜帶式維修套件。

如果您沒有上述建議的適當接地配備，請連絡 HP 授權代理商、經銷商或服務供應商。

 **附註：** 如需靜電的相關資訊，請連絡 HP 授權代理商、經銷商或服務供應商。

E 電腦操作準則、例行電腦維護與搬運準備

電腦操作準則與例行維護

依據下列準則正確安裝及維護電腦與顯示器：

- 讓電腦遠離濕氣過重、陽光直射、過熱或過冷的場所。
- 請在堅固、平坦的表面上使用電腦。在電腦的所有通風孔側面和顯示器上方各留 10.2 公分（4 英寸）的空隙，以讓空氣流通。
- 請勿堵塞所有通風孔或進氣孔，妨礙空氣流入電腦。請勿架起鍵盤直接朝電腦正面放置，因為這樣也會阻礙空氣流通。
- 請勿在拆開存取面板或任何擴充卡插槽蓋後使用電腦。
- 請勿將電腦堆疊起來，或讓電腦彼此靠得太近，否則容易吸入其他電腦再循環或預熱的空氣。
- 如果電腦是在個別的機櫃中運作，機櫃上必須有進氣孔和通風孔，而且上述的操作準則也適用。
- 請勿讓液體濺到電腦和鍵盤。
- 請勿使用任何材質的物品蓋住顯示器上的通風孔。
- 安裝或啓用作業系統或其他軟體的電源管理功能，包括睡眠狀態。
- 進行下列操作前，請先將電腦關機：
 - 如有需要擦拭電腦外部時，請使用沾濕的軟布。使用清潔產品可能會使電腦褪色甚至掉漆。
 - 偶爾清潔電腦所有通風孔側面的通風孔。絨毛、灰塵和其他異物會堵塞通風孔，導致氣流受阻。

光碟機預防措施

操作或清潔光碟機時，請按照下列準則。

操作

- 請勿於作業中途移動光碟機。這會導致讀取發生故障。
- 請勿將光碟機置於溫度變化劇烈的環境，因為可能會導致裝置內部凝結水氣。若溫度驟變且光碟機正在使用，請等待至少一小時後再關閉電源。如果您立刻使用該裝置，則可能會導致讀取時發生故障。
- 請勿將光碟機放在溼度過高、溫度過高或過低、會震動或陽光直射的場所。

清潔

- 請用柔軟的乾布或略沾溫和清潔劑的軟布來清潔面板和控制鈕。請勿對裝置直接噴灑清潔劑。
- 避免使用任何溶劑，像是酒精或苯，它們可能會使光碟機的表面受損。


安全性

如果有任何物體或液體掉落到光碟機中，請立即拔下電腦的插頭，並交由 HP 授權的服務供應商檢查。


搬運準備

準備搬運電腦時，請依循下列建議：

1. 在 PD 磁碟、磁帶匣、光碟或 USB 快閃磁碟機上備份硬碟檔案。請確定備份媒體在存放或搬運途中不會暴露在電子或磁性脈衝下。

 **附註：** 在系統電源關閉時，硬碟機會自動鎖定。

2. 拆下並妥善收存所有的抽取式媒體。
3. 關機並關閉外接式裝置。
4. 從電源插座拔除電源線，然後從個人電腦拔除電源線。
5. 切斷系統組件、外接式裝置和電源間的連線，然後切斷與電腦的連線。

 **附註：** 確定所有介面卡都安插妥當並固定在介面卡插槽後，再搬動電腦。

6. 將系統組件和外接式裝置裝入原本的包裝盒，或是材質足以保護的類似容器。

索引

D

DIMM. 請參見 記憶體

P

PCI 介面卡 15, 17

U

USB 連接埠

正面面板 2

USB 連接埠

背面面板 4

W

Windows 標誌鍵 5

五畫

主機板磁碟連接 21

正面面板組件 2

六畫

光碟機

安裝 24

拆下 22

清潔 48

預防措施 48

存取面板

上鎖與開鎖 41

拆下 8

裝回 9

安全性

HP 商用個人電腦安全鎖 42

前面板 44

掛鎖 42

纜線鎖 41

安裝

光碟機 24

安全鎖 41

卸除式硬碟機 31

記憶體 12

硬碟機 29

電池 38

磁碟機纜線 20

導引螺絲 20

擴充卡 15

讀卡機 24

安裝準則 7

耳機接頭 2

七畫

序列埠接頭 4

序號位置 6

更換電池 38

八畫

卸除式硬碟機

裝回 31

拆下

PCI 介面卡 17

光碟機 22

前面板 10

硬碟機 28

電池 38

電腦存取面板 8

機殼擋板 11

擴充卡 15

擴充槽擋板 16

讀卡機 22

九畫

前面板

安全性 44

拆下 10

拆下擋板 11, 24

裝回 11

背面面板組件 4

音效接頭 4

音訊接頭 2

十畫

記憶體

安裝 12

規格 12

插槽的記憶體模組安裝 13

十一畫

產品 ID 位置 6

規格

記憶體 12

電腦 36

通風口準則 47

連接磁碟機纜線 20

麥克風接頭 2

十二畫

硬碟機

安裝 29

拆下 28

十三畫

搬運準備 48

滑鼠接頭 4

解除鎖定存取面板 41

電源供應器 36

電腦操作準則 47

十四畫

磁碟機

安裝 20

位置 19

連接纜線 20

網路接頭 4

十六畫

導引螺絲 20

輸入接頭 4

輸出接頭 4

十七畫

鍵盤

- 接頭 4
- 組件 5

十八畫

擴充卡

- 安裝 15
- 拆下 15
- 插槽位置 15

擴充槽擋板

- 拆下 16
- 裝回 18

鎖

- HP 商用個人電腦安全鎖 42
- 前面板 44
- 掛鎖 42
- 纜線鎖 41

二十畫

- 釋放靜電, 預防損害 46

二十二畫

讀卡機

- 功能 3
- 安裝 24
- 拆下 22

二十三畫

顯示器接頭

- DisplayPort 4
- VGA 4