

# 멀티미디어 사용 설명서

© Copyright 2009 Hewlett-Packard  
Development Company, L.P.

Windows 는 Microsoft Corporation 의 등록  
상표입니다.

본 설명서의 내용은 사전 통지 없이 변경될  
수 있습니다. HP 제품 및 서비스에 대한 유  
일한 보증은 제품 및 서비스와 함께 동봉된  
보증서에 명시되어 있습니다. 본 설명서에는  
어떠한 추가 보증 내용도 들어 있지 않습니  
다. HP 는 본 설명서의 기술상 또는 편집상  
오류나 누락에 대해 책임지지 않습니다.

초판: 2009 년 8 월

문서 부품 번호: 539917-AD1

#### 제품 고지 사항

본 설명서에서는 대부분의 모델에 공통적인  
기능에 대해 설명합니다. 컴퓨터 모델에 따라  
일부 기능이 지원되지 않을 수 있습니다.

---

# 목차

<b>1 멀티미디어 기능</b>	
멀티미디어 구성 식별 .....	2
멀티미디어 버튼 사용 .....	3
볼륨 조절 .....	4
<b>2 멀티미디어 소프트웨어</b>	
HP TouchSmart 소프트웨어 사용 .....	5
사전 설치된 다른 멀티미디어 소프트웨어 사용 .....	6
디스크에서 멀티미디어 소프트웨어 설치 .....	6
<b>3 오디오</b>	
외부 오디오 장치 연결 .....	8
오디오 기능 확인 .....	8
<b>4 비디오</b>	
외장 모니터 또는 프로젝터 연결 .....	9
<b>5 광 드라이브</b>	
설치된 광 드라이브 식별 .....	10
광 디스크 사용 .....	11
올바른 디스크 선택 .....	12
CD-R 디스크 .....	12
CD-RW 디스크 .....	12
DVD±R 디스크 .....	12
DVD±RW 디스크 .....	12
LightScribe DVD+R 디스크 .....	13
Blu-ray 디스크 (BD) .....	13
광 디스크 재생 .....	14
AutoPlay 구성 .....	14
영화 보기 .....	15
DVD 지역 설정 변경 .....	16
CD 또는 DVD 작성(굽기) .....	17
광 디스크 분리 .....	18
<b>6 웹캠</b>	
<b>7 문제 해결</b>	

광 디스크 트레이가 열리지 않음 .....	21
컴퓨터에서 광 드라이브를 찾지 못함 .....	22
디스크가 재생되지 않음 .....	22
디스크가 자동으로 재생되지 않음 .....	23
DVD 영화가 중지되거나 건너 뛰거나 잘못 재생됨 .....	23
DVD 영화가 외부 디스플레이에서 보이지 않음 .....	24
디스크 굽기 과정이 시작되지 않거나 완료 전에 중지됨 .....	24
Windows Media Player 에서 DVD 를 재생할 때 사운드가 들리지 않거나 동영상이 재생되지 않음 .....	24
장치 드라이버를 다시 설치해야 함 .....	25
최신 Windows 장치 드라이버 구하기 .....	25
최신 HP 장치 드라이버 구하기 .....	25

색인 .....	26
----------	----

---

# 1 멀티미디어 기능

컴퓨터에는 음악을 듣고, 영화를 보고, 사진을 볼 수 있는 멀티미디어 기능이 있습니다. 컴퓨터에는 다음과 같은 멀티미디어 구성이 있습니다.

- 오디오 및 비디오 디스크 재생을 위한 광 드라이브
- 음악을 듣기 위한 내장 스피커
- 자체 오디오 녹음을 위한 내장 마이크
- 오디오 녹음 및 비디오 녹화를 할 수 있고 스틸 사진을 캡처할 수 있는 내장 웹캠
- 음악, 영화, 사진을 재생하고 관리하기 위한 사전 설치된 멀티미디어 소프트웨어
- 멀티미디어 작업에 빠르게 액세스할 수 있는 멀티미디어 버튼 및 핫키

---

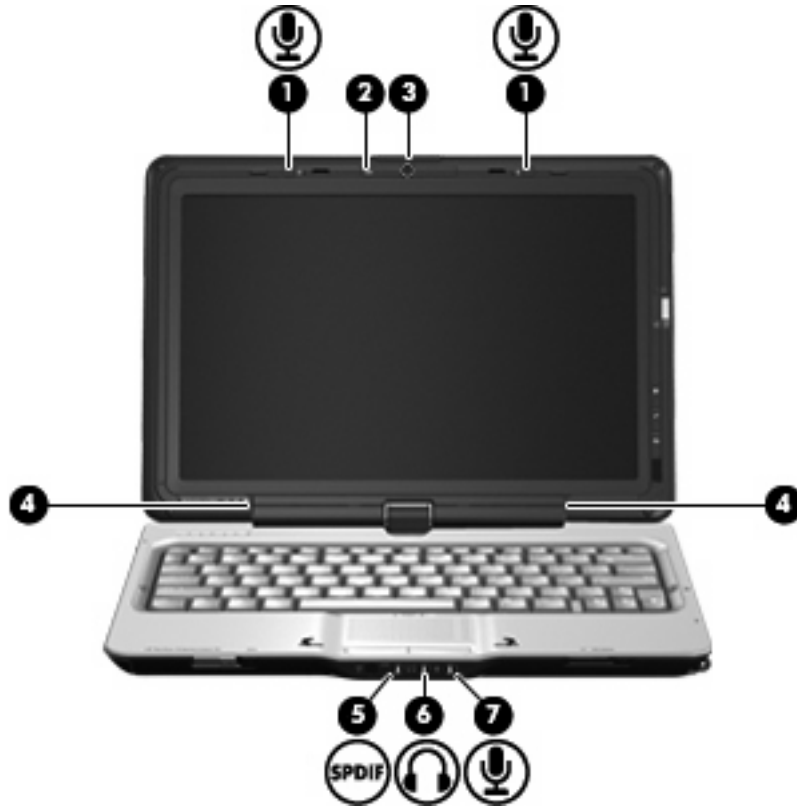
**주:** 목록에 나와 있는 구성 중 일부가 컴퓨터에 없을 수도 있습니다.

---

다음 단원에서는 컴퓨터에 포함된 멀티미디어 구성을 식별하고 사용하는 방법에 대해 설명합니다.

# 멀티미디어 구성 식별

다음은 컴퓨터의 멀티미디어 기능에 대한 그림과 표입니다.



구성	설명
(1) 내장 마이크(2 개)	사운드를 녹음합니다.
(2) 웹캠 표시등	동영상 소프트웨어가 웹캠에 액세스하면 켜집니다.
(3) 웹캠	오디오 녹음 및 비디오를 녹화하고 스틸 사진을 캡처합니다.
(4) 스피커(2 개)	사운드를 생성합니다.
(5) 오디오 출력(헤드폰) S/PDIF 잭	서라운드 사운드 및 기타 하이엔드 오디오 출력을 비롯한 향상된 오디오 성능을 제공합니다. <b>주:</b> 마이크를 이 잭에 연결할 경우 3.5mm 플러그가 달린 마이크를 사용하십시오.
(6) 오디오 출력(헤드폰) 잭(2 개)	선택 사양인 전원 공급형 스테레오 스피커, 헤드폰, 이어폰, 헤드셋 또는 TV 오디오에 연결된 경우 사운드를 생성합니다. <b>경고!</b> 고막이 손상될 수 있으므로 헤드폰, 이어폰 또는 헤드셋을 착용하기 전에 볼륨을 조절하십시오. 추가 안전 정보를 확인하려면 <i>규제, 안전 및 환경 고지 사항</i> 안내를 참조하십시오. <b>주:</b> 장치가 헤드폰 잭에 연결되어 있는 경우 컴퓨터 스피커는 사용할 수 없습니다.
(7) 오디오 입력(마이크) 잭	선택 사양인 컴퓨터 헤드셋 마이크, 스테레오 어레이 마이크 또는 모노 마이크를 연결합니다.

## 멀티미디어 버튼 사용

미디어 시작 버튼(1)을 사용하여 영화를 감상하거나 음악을 듣고 사진을 볼 수 있습니다. 회전 버튼(2)을 사용하여 화면에 나타나는 이미지의 방향을 변경할 수 있습니다.



미디어 시작 버튼을 누르면 TouchSmart 프로그램이 시작됩니다.

회전 버튼을 반복해서 누르면 시계 반대 방향에 따라 화면 이미지를 가로 1 차, 세로 1 차, 가로 2 차, 세로 2 차 등 네 방향으로 회전합니다.

## 볼륨 조절

다음 컨트롤을 사용하여 볼륨을 조절할 수 있습니다.

- 컴퓨터 볼륨 버튼:
  - 볼륨을 낮추려면 볼륨 낮추기 버튼(1)을 누릅니다.
  - 볼륨을 소거하거나 복원하려면 음소거 버튼(2)을 누릅니다.
  - 볼륨을 높이려면 볼륨 높이기 버튼(3)을 누릅니다.



- Windows® 볼륨 조절:
  - a. 작업 표시줄의 오른쪽 끝에 있는 알림 영역에서 **스피커** 아이콘을 누릅니다.
  - b. 슬라이더를 위쪽이나 아래쪽으로 움직여 볼륨을 높이거나 낮춥니다. 볼륨을 소거하려면 **스피커 음소거** 아이콘을 누릅니다.또는
  - a. 알림 영역에서 **스피커** 아이콘을 마우스 오른쪽 버튼으로 누르고 **볼륨 믹서 열기**를 누릅니다.
  - b. **스피커 열**에서 슬라이더를 위쪽이나 아래쪽으로 움직여 볼륨을 높이거나 낮춥니다. **스피커 음소거** 아이콘을 눌러 볼륨을 소거할 수도 있습니다.알림 영역에 **스피커** 아이콘이 표시되지 않는 경우 아래 단계에 따라 스피커 아이콘을 추가합니다.
  - a. **숨겨진 아이콘 표시** 아이콘(알림 영역의 왼쪽에 있는 화살표)을 오른쪽 버튼으로 누릅니다.
  - b. **알림 아이콘 사용자 지정**을 누릅니다.
  - c. 동작의 볼륨 아이콘에서 **아이콘 및 알림 표시**를 선택합니다.
  - d. **확인**을 누릅니다.
- 프로그램 볼륨 조절:

일부 프로그램에서도 볼륨을 조절할 수 있습니다.



## 2 멀티미디어 소프트웨어

컴퓨터에는 음악을 듣고 영화를 시청하며 사진을 보고 편집할 수 있는 멀티미디어 소프트웨어가 사전에 설치되어 있습니다. 다음 단원에서는 HP TouchSmart 및 기타 사전 설치된 멀티미디어 소프트웨어에 대해 자세히 설명합니다.

### HP TouchSmart 소프트웨어 사용

HP TouchSmart 가 있으면 컴퓨터를 모바일 엔터테인먼트 센터로 활용할 수 있습니다. TouchSmart 를 사용하여 음악과 DVD 영화를 즐길 수 있습니다. 또한 인터넷 TV 를 볼 수 있고 사진 모음을 관리하거나 편집할 수 있습니다.

TouchSmart 에 포함된 기능은 다음과 같습니다.

- 인터넷 TV—인터넷 연결을 통해 고전 음악을 재생하고 다양한 TV 쇼와 채널을 선택할 수 있으며 스트리밍된 HP-TV 채널을 전체 화면으로 볼 수 있습니다.
- 재생 목록 업로드 지원:
  - 사진을 Snapfish 와 같은 인터넷 사진 앨범에 업로드합니다.
  - 홈 비디오를 YouTube 에 직접 업로드합니다.
  - 웹캠으로 만든 비디오를 인터넷에 업로드합니다.
- Pandora 인터넷 라디오(북미만 해당)—나만을 위해 선택한 인터넷 스트리밍 음악을 청취합니다.

TouchSmart 를 시작하려면 다음과 같이 하십시오.

- ▲ 컴퓨터 디스플레이의 오른쪽에 있는 미디어 시작 버튼을 누릅니다.

또는

손가락이나 디지털타이저 펜을 사용하여 컴퓨터 바탕화면의 **TouchSmart** 아이콘을 두 번 누릅니다.

## 사전 설치된 다른 멀티미디어 소프트웨어 사용

사전 설치된 다른 멀티미디어 소프트웨어를 찾으려면 다음과 같이 하십시오.

- ▲ 시작 > 모든 프로그램을 선택한 다음 사용하려는 멀티미디어 프로그램을 엽니다. 예를 들어 Windows Media Player 를 사용하여 오디오 CD 를 재생하려면 **Windows Media Player** 를 누릅니다.

---

☞ 주: 일부 프로그램은 하위 폴더에 있습니다.

## 디스크에서 멀티미디어 소프트웨어 설치

CD 또는 DVD 에서 멀티미디어 소프트웨어를 설치하려면 다음과 같이 하십시오.

1. 디스크를 광 드라이브에 넣습니다.
2. 설치 마법사가 열리면 화면의 지침을 따릅니다.
3. 컴퓨터를 재시작하라는 메시지가 표시되면 컴퓨터를 재시작합니다.

---

☞ 주: 컴퓨터에 포함되어 있는 소프트웨어 사용에 대한 자세한 내용은 디스크, 소프트웨어 도움말 또는 소프트웨어 제조업체의 웹 사이트에서 제공되는 소프트웨어 제조업체의 지침을 참조하십시오.

---

## 3 오디오

컴퓨터에서 다음과 같은 다양한 오디오 기능을 사용할 수 있습니다.

- 컴퓨터 스피커를 사용하거나 외부 스피커를 연결하여 음악 재생
- 내부 마이크를 사용하거나 또는 외부 마이크를 연결하여 사운드 녹음
- 인터넷에서 음악 다운로드
- 오디오 및 이미지가 포함된 멀티미디어 프레젠테이션 작성
- 인스턴트 메시지 프로그램으로 사운드 및 이미지 전송
- 라디오 프로그램 스트리밍(일부 모델만 해당) 또는 FM 라디오 수신
- 오디오 CD 작성 또는 "굽기"

## 외부 오디오 장치 연결

⚠ **경고!** 부상의 위험을 줄이려면 헤드폰, 이어폰 또는 헤드셋을 착용하기 전에 볼륨을 조정하십시오. 추가 안전 정보를 확인하려면 *규제, 안전 및 환경 고지 사항* 안내를 참조하십시오.

외부 스피커, 헤드폰 또는 마이크와 같은 외부 장치를 연결하려면 해당 장치와 함께 제공되는 정보를 참조하십시오. 최상의 결과를 얻으려면 다음 사항을 확인하십시오.

- 장치 케이블이 컴퓨터의 올바른 잭에 제대로 연결되어 있는지 확인합니다. 일반적으로 케이블 연결 단자는 컴퓨터의 해당 잭과 동일한 색상으로 되어 있습니다.
- 외부 장치에 필요한 드라이버를 설치해야 합니다.

📖 **주:** 드라이버는 장치와 그 장치를 사용하는 프로그램 사이에서 변환기와 같은 역할을 수행하는 필수 프로그램입니다.

## 오디오 기능 확인

컴퓨터의 시스템 사운드를 확인하려면 다음 단계를 따르십시오.

1. 시작 > 제어판을 선택합니다.
2. 하드웨어 및 소리를 누릅니다.
3. 소리를 누릅니다.
4. 사운드 창이 열리면 소리 탭을 누릅니다. 프로그램 이벤트에서 경고음이나 알람과 같은 사운드 이벤트를 선택하고 테스트 버튼을 누릅니다.

스피커 또는 연결된 헤드폰을 통해 소리가 들려야 합니다.

컴퓨터의 녹음 기능을 확인하려면 다음 단계를 따르십시오.

1. 시작 > 모든 프로그램 > 보조프로그램 > 녹음기를 선택합니다.
2. 녹음 시작을 누른 후 마이크에 대고 말합니다. 바탕화면에 파일을 저장합니다.
3. Windows Media Player 또는 TouchSmart 를 열고 사운드를 재생합니다.

📖 **주:** 최상의 녹음 결과를 얻으려면 주위에 잡음이 없는 상태에서 마이크에 가까이 대고 이야기하면서 녹음해야 합니다.

컴퓨터의 오디오 설정을 확인 또는 변경하려면 시작 > 제어판 > 하드웨어 및 소리 > 소리를 선택합니다.

## 4 비디오

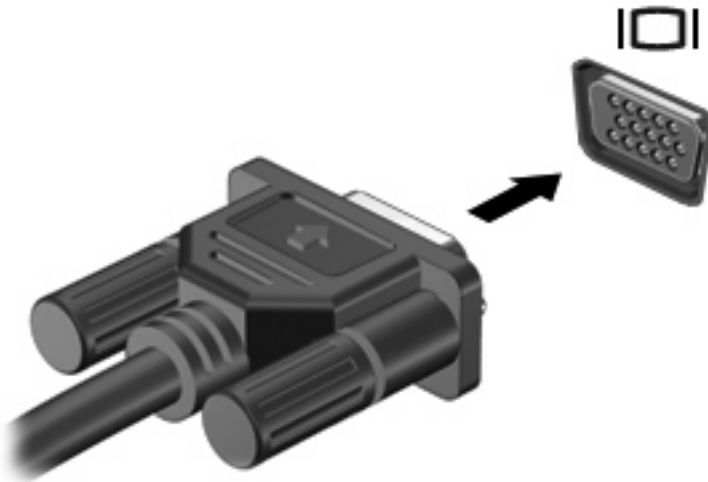
컴퓨터에서 다음과 같은 다양한 비디오 기능을 사용할 수 있습니다.

- 영화 보기
- 인터넷 게임
- 사진과 비디오 편집 및 프레젠테이션 만들기
- 외부 비디오 장치 연결
- 고화질 TV를 포함한 TV 시청(일부 모델만 해당)

### 외장 모니터 또는 프로젝터 연결

외장 모니터 포트는 외장 모니터, 프로젝터 등의 외장 디스플레이 장치를 컴퓨터에 연결합니다.

- ▲ 디스플레이 장치를 연결하려면 장치 케이블을 외장 모니터 포트에 연결합니다.



**주:** 제대로 연결된 외장 디스플레이 장치에 이미지가 나타나지 않는 경우 **fn+f4**를 눌러 이미지를 장치로 전송하십시오. **fn+f4** 키를 반복해서 누르면 컴퓨터 디스플레이와 장치 사이의 화면 이미지가 번갈아 나타납니다.

---

## 5 광 드라이브

컴퓨터에는 데이터 디스크를 읽고, 음악을 재생하고, 영화를 볼 수 있는 광 드라이브가 있습니다. 컴퓨터에 **BD** 드라이브라고도 알려진 **Blu-ray** 디스크 드라이브가 있는 경우 디스크에서 고화질 비디오를 볼 수도 있습니다. 컴퓨터에 설치된 장치의 종류를 식별하면 장치의 기능을 확인할 수 있습니다.

### 설치된 광 드라이브 식별

▲ 시작 > 컴퓨터를 선택합니다.

광 드라이브를 비롯하여 컴퓨터에 설치된 모든 장치 목록이 표시됩니다. 다음 중 한 가지 유형의 드라이브가 설치되어 있습니다.

- DVD±RW 및 CD-RW SuperMulti 더블 레이어 콤보 드라이브
- DVD±RW 및 CD-RW SuperMulti 더블 레이어 콤보 드라이브(LightScribe 지원)
- Blu-ray ROM DVD±R/RW SuperMulti 더블 레이어 드라이브
- LightScribe DVD±R/RW SuperMulti 더블 레이어 드라이브를 지원하는 Blu-ray ROM

---

 주: 위에 나열된 광 드라이브 중 일부는 사용 중인 컴퓨터에서 지원하지 않을 수 있습니다.

---

## 광 디스크 사용

DVD-ROM 드라이브와 같은 광 드라이브는 광 디스크(CD, DVD 및 BD)를 지원합니다. 이들 디스크는 음악, 사진, 영화 등의 정보를 저장합니다. DVD 및 BD 는 CD 보다 용량이 큽니다.

광 드라이브는 표준 CD 및 DVD 디스크를 읽을 수 있습니다. 사용 중인 광 드라이브가 BD 드라이브인 경우에는 BD 도 읽을 수 있습니다.

**주:** 기재된 일부 광 드라이브는 사용자의 컴퓨터에서 지원하지 않을 수 있습니다. 기재된 드라이브에 지원되는 모든 광 드라이브가 필요한 것은 아닙니다.

일부 광 드라이브는 다음 표에서 설명한 광 디스크에 쓸 수도 있습니다.

광 드라이브 유형	CD-RW 에 쓰기	DVD±RW/R 에 쓰기	DVD+RW DL 에 쓰기	LightScribe CD 또는 DVD±RW/R 에 레이블 쓰기
DVD±RW 및 CD-RW SuperMulti DL 콤보 드라이브	지원	지원	지원	미지원
DVD±RW 및 CD-RW SuperMulti DL 콤보 드라이브 (LightScribe 지원)	지원	지원	지원	지원

**주의:** 오디오와 비디오의 품질 저하 또는 정보의 손실이나 오디오나 비디오의 재생 기능 손상을 방지하려면 디스크를 읽거나 쓰는 동안 절전 모드나 최대 절전 모드를 시작하지 마십시오.

## 올바른 디스크 선택

광 드라이브는 광 디스크(CD, DVD 및 BD)를 지원합니다. 디지털 데이터를 저장하는데 사용되는 CD는 상업용 오디오 녹음에도 사용되며, 개인적인 저장 작업에도 편리하게 사용할 수 있습니다. DVD 및 BD는 주로 영화, 소프트웨어 및 데이터 백업에 사용됩니다. DVD와 BD는 CD와 같은 크기이지만 저장 용량은 훨씬 더 큼니다.

**주:** 컴퓨터에 설치된 광 드라이브는 이 단원에서 설명한 광 디스크 중 일부 유형을 지원하지 않을 수 있습니다.

### CD-R 디스크

CD-R(한 번 쓰기) 디스크는 영구적인 아카이브를 만들거나 다른 사람과 파일을 공유하는데 사용됩니다. 일반적인 용도는 다음과 같습니다.

- 대용량 프레젠테이션 배포
- 스캔한 사진, 디지털 사진, 비디오 클립 및 작성된 데이터 공유
- 나만의 음악 CD 만들기
- 영구적으로 컴퓨터 파일 및 스캔한 홈 레코드 보관
- 여유 디스크 공간을 늘리기 위해 하드 드라이브에 있는 파일 이동

기록된 데이터는 지우거나 덮어쓸 수 없습니다.

### CD-RW 디스크

CD-RW 디스크(다시 쓰기 가능한 CD)는 자주 업데이트해야 하는 대용량 프로젝트를 저장하는 데 사용됩니다. 일반적인 용도는 다음과 같습니다.

- 대용량 문서 및 프로젝트 파일 개발 및 유지
- 작업 파일 전송
- 매주 하드 드라이브 파일의 백업 작성
- 지속적인 사진, 비디오, 오디오 및 데이터 업데이트

### DVD±R 디스크

빈 DVD±R 디스크를 사용하여 대용량 정보를 영구적으로 저장할 수 있습니다. 기록된 데이터는 지우거나 덮어쓸 수 없습니다.

### DVD±RW 디스크

저장된 데이터를 지우거나 덮어쓸 수 있으려면 DVD±RW 디스크를 사용합니다. 이 유형의 디스크는 변경할 수 없는 CD 또는 DVD에 굽기 전에 오디오 녹음 또는 비디오 녹화를 테스트하는 데 이상적입니다.



## LightScribe DVD+R 디스크

LightScribe DVD+R 디스크는 데이터, 홈 비디오 및 사진을 공유하고 저장하는 데 사용됩니다. 이러한 디스크는 대부분의 DVD-ROM 드라이브와 DVD 비디오 플레이어에서 읽을 수 있습니다. LightScribe 지원 드라이브와 LightScribe 소프트웨어를 사용하면 디스크에 데이터를 쓴 후 디스크 바깥쪽 표면에 디자이너 레이블을 추가할 수 있습니다.


## Blu-ray 디스크 (BD)

BD는 고화질 비디오를 포함한 디지털 정보를 저장하기 위해 설계된 고밀도 광 디스크 형식입니다. 싱글 레이어 BD는 싱글 레이어 DVD 크기 4.7GB의 5 배 이상인 25GB를 저장할 수 있습니다. 듀얼 레이어 BD는 듀얼 레이어 DVD 크기 8.5GB의 6 배 정도인 50GB를 저장할 수 있습니다.

일반적인 용도는 다음과 같습니다.

- 대용량 데이터 저장
- 고화질 비디오 재생


---

 **주:** Blu-ray는 새로운 기술을 포함하는 새로운 형식이기 때문에 특정 디스크, 디지털 접속, 호환성 및 성능 상의 문제가 발생할 수도 있으며 그렇더라도 제품에 하자가 있는 것은 아닙니다. 모든 시스템에서 결함 없이 재생되는 것을 보장하지 않습니다.

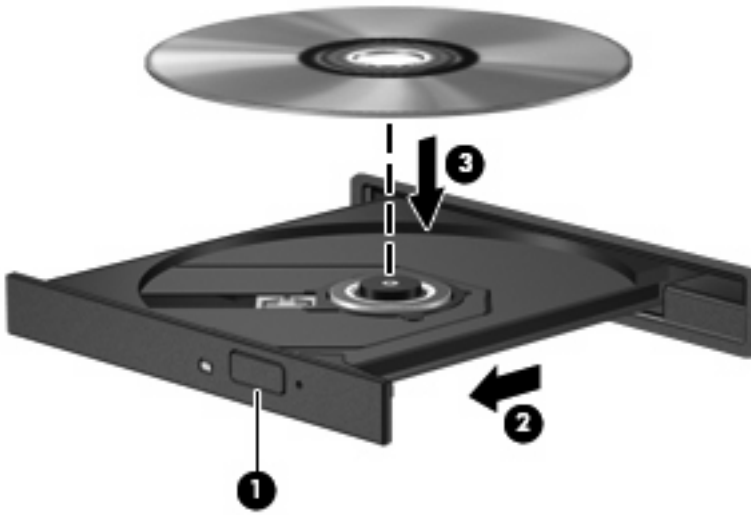
---

## 광 디스크 재생


1. 컴퓨터의 전원을 켭니다.
2. 광 드라이브 베젤의 분리 버튼(1)을 눌러 디스크 트레이를 분리합니다.
3. 트레이를 당겨 꺼냅니다(2).
4. 디스크의 표면에 손이 닿지 않도록 가장자리를 잡고 레이블 면이 위를 향하도록 트레이 회전판 위에 디스크를 올려 놓습니다.

 주: 트레이가 완전히 빠지지 않으면 디스크를 조심스럽게 기울여 회전판 위에 올려 놓으십시오.

5. 디스크가 트레이 회전판의 제자리에 장착될 때까지 디스크를 살짝 누릅니다(3).




6. 디스크 트레이를 닫습니다.
7. 다음 단원에서 설명한 대로 AutoPlay 를 구성하지 않았을 경우 AutoPlay 대화 상자가 열리고 여기에 미디어 콘텐츠를 사용하려는 방법을 선택하라는 메시지가 나타납니다.

 주: 최상의 결과를 얻으려면 BD 재생 동안 AC 어댑터를 외부 전원에 연결해야 합니다.

## AutoPlay 구성


1. 시작 > 기본 프로그램 > AutoPlay 설정 변경을 누릅니다.
2. 모든 미디어 및 장치에 AutoPlay 사용 확인란이 선택되어 있는지 확인합니다.
3. 기본값 선택을 누른 다음 나열된 각 미디어 유형에 따라 사용할 수 있는 옵션 중 하나를 선택합니다.
4. 저장을 누릅니다.

 주: AutoPlay 에 대한 자세한 내용은 도움말 및 지원을 참조하십시오.

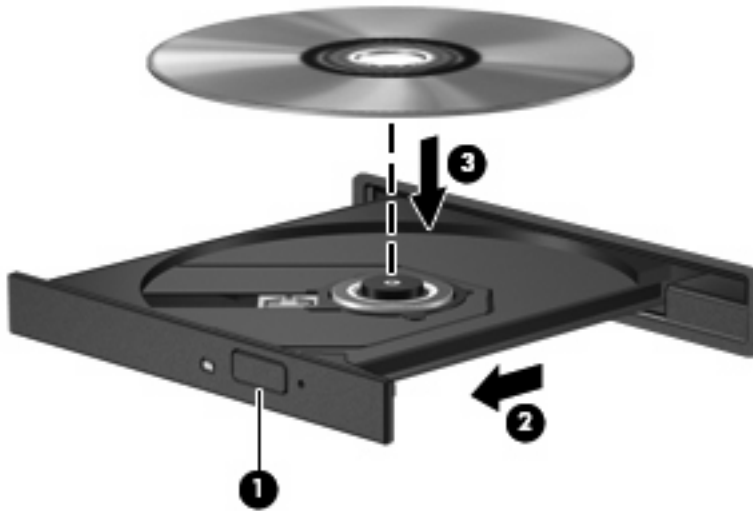
## 영화 보기

광 드라이브로 디스크에서 영화를 감상할 수 있습니다. 또한 사용 중인 컴퓨터에 Blu-ray 디스크 ROM 드라이브(선택 사양)가 있는 경우 디스크에서 고화질 영화를 감상할 수도 있습니다.


1. 컴퓨터의 전원을 켭니다.
2. 광 드라이브 베젤의 분리 버튼(1)을 눌러 디스크 트레이를 분리합니다.
3. 트레이를 당겨 꺼냅니다(2).
4. 가장자리를 잡고 디스크 레이블 면이 위를 향하도록 트레이 회전판 위에 디스크를 올려 놓습니다.

 주: 트레이가 완전히 빠지지 않으면 디스크를 조심스럽게 기울여 회전판 위에 올려 놓으십시오.

5. 디스크가 트레이 회전판의 제자리에 장착될 때까지 디스크를 살짝 누릅니다(3).



6. 디스크 트레이를 닫습니다.
7. 미디어 시작 버튼을 누르면 TouchSmart의 DVD 재생 기능이 실행됩니다.
8. DVD 아이콘을 누르고 화면의 지침을 따릅니다.

 주: 고화질 영화를 보려면 TouchSmart를 사용해야 합니다. 표준 형식 영화를 볼 때는 TouchSmart나 다른 멀티미디어 소프트웨어를 사용할 수 있습니다.

## DVD 지역 설정 변경

저작권으로 보호되는 파일이 들어 있는 대부분의 DVD에는 지역 코드도 포함되어 있습니다. 지역 코드는 국제적으로 저작권을 보호하기 위해 사용됩니다.

DVD의 지역 코드와 DVD 드라이브의 지역 설정이 일치하는 경우에만 지역 코드가 있는 DVD를 재생할 수 있습니다.


△ **주의:** DVD 드라이브의 지역 설정 변경은 5회로 제한됩니다.

다섯 번째로 선택한 지역 설정은 DVD 드라이브에 영구적으로 적용됩니다.

남은 지역 변경 횟수는 DVD 지역 탭에 표시됩니다.

운영체제를 통해 설정을 변경하려면 다음과 같이 하십시오.

1. 시작 > 제어판 > 시스템 및 보안을 선택합니다. 그런 다음 시스템 영역에서 장치 관리자를 누릅니다.

 **주:** Windows®에는 컴퓨터 보안을 개선하기 위한 사용자 계정 컨트롤 기능이 포함되어 있습니다. 소프트웨어 설치, 유틸리티 실행 또는 Windows 설정 변경과 같은 작업을 할 때 사용자의 허가 또는 암호를 요청하는 메시지가 나타날 수 있습니다. 자세한 정보는 도움말 및 지원을 참조하십시오.


2. 설치된 모든 드라이브를 표시하려면 DVD/CD-ROM 드라이브 옆의 화살표를 눌러 목록을 확장합니다.
3. 지역 설정을 변경하려는 DVD 드라이브를 마우스 오른쪽 버튼으로 누른 다음 속성을 누릅니다.
4. DVD 지역 탭을 누르고 설정을 변경합니다.
5. 확인을 누릅니다.

## CD 또는 DVD 작성(굽기)

컴퓨터에 CD-RW, DVD-RW 또는 DVD+RW 디스크를 지원하는 광 드라이브가 있으면 CyberLink Power2Go 와 같은 소프트웨어를 사용하여 데이터, 비디오 및 오디오 파일(MP3 및 WAV 음악 파일 포함)을 구울 수 있습니다.

CD 또는 DVD 를 굽는 동안 다음 지침을 따르십시오.


- 디스크를 굽기 전에 열려 있는 모든 파일을 저장하고 닫은 다음 모든 프로그램을 닫습니다.
- CD-R 또는 DVD-R 은 정보를 복사한 후 변경할 수 없으므로 일반적으로 오디오 파일을 굽는데 가장 적합합니다.

 **주:** CyberLink Power2Go 에서는 오디오 DVD 를 작성할 수 없습니다.

- 일부 가정용 및 자동차용 스테레오에서는 CD-RW 가 재생되지 않으므로 음악 CD 를 구울 때는 CD-R 을 사용합니다.
- CD-RW 또는 DVD-RW 는 일반적으로 데이터 파일을 굽거나 변경이 불가능한 CD 또는 DVD 에 오디오 또는 비디오 레코딩을 굽기 전에 미리 테스트하는 데 적합합니다.
- 일반적으로 홈 시스템에 사용되는 DVD 플레이어에서는 일부 DVD 형식이 지원되지 않습니다. 지원되는 형식 목록을 보려면 DVD 플레이어와 함께 제공되는 사용 설명서를 참조하십시오.
- MP3 파일은 다른 형식의 음악 파일에 비해 적은 공간을 차지하면서도 MP3 디스크를 작성하는 과정은 데이터 파일을 작성하는 과정과 같습니다. MP3 파일은 MP3 플레이어나 MP3 소프트웨어가 설치된 컴퓨터에서만 재생할 수 있습니다.

CD 또는 DVD 를 구울려면 다음과 같이 하십시오.

1. 원본 파일을 하드 드라이브의 폴더에 다운로드하거나 복사합니다.
2. 빈 디스크를 광 드라이브에 넣습니다.
3. 시작 > 모든 프로그램 및 사용하려는 소프트웨어 이름을 선택합니다.

 **주:** 일부 프로그램은 하위폴더에 있을 수 있습니다.


4. 작성하려는 디스크 종류(데이터, 오디오 또는 비디오)를 선택합니다.
5. 시작을 오른쪽 버튼으로 누르고 **Windows 탐색기 열기**를 눌러 원본 파일이 저장된 폴더를 찾습니다.
6. 해당 폴더를 연 다음 빈 디스크가 있는 드라이브로 파일을 끌어다 놓습니다.
7. 선택한 프로그램의 지시에 따라 굽기 과정을 시작합니다.

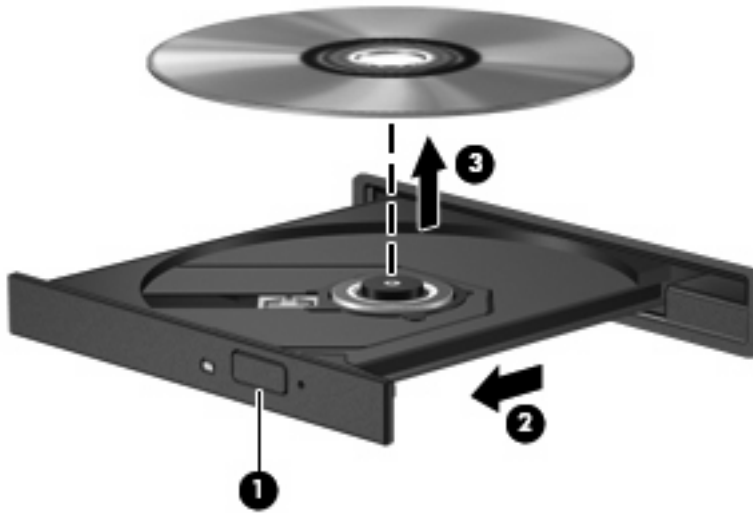
자세한 내용은 소프트웨어 제조업체 지침을 참조하십시오. 아래 지침은 소프트웨어와 함께 또는 디스크나 제조업체의 웹사이트 상에서 제공합니다.

△ **주의:** 저작권 경고의 내용을 준수하십시오. 컴퓨터 프로그램, 영화, 방송 및 사운드 레코딩을 포함하여, 저작권의 보호를 받는 저작물을 무단으로 복사하는 것은 관련 저작권법에 따른 범죄 행위입니다. 그런 목적으로 이 컴퓨터를 사용하지 마십시오.

## 광 디스크 분리

1. 드라이브 베젤의 분리 버튼(1)을 눌러 디스크 트레이를 분리한 다음 트레이를 끝까지 당겨 꺼냅니다(2).
2. 회전판을 살짝 누르면서 디스크의 바깥쪽 가장자리를 들어올려 트레이에서 디스크를 꺼냅니다(3). 이 때 디스크의 표면에 손이 닿지 않도록 가장자리를 잡아야 합니다.

 주: 트레이가 완전히 빠지지 않으면 디스크를 꺼낼 때 조심스럽게 기울이십시오.




3. 디스크 트레이를 닫고 디스크를 보관 케이스에 넣습니다.

## 6 웹캠

컴퓨터에는 디스플레이 맨 위에 내장 웹캠이 있습니다. 웹캠을 사용하여 비디오 캡처 및 공유가 가능합니다.

웹캠을 사용하려면 바탕화면의 **HP TouchSmart** 아이콘을 두 번 누르고 다음 중 하나를 수행하십시오.

- TouchSmart 홈 페이지에서 비디오 모듈 아이콘(1)을 누릅니다. 그런 다음, 다음 화면 아래에 있는 **웹캠** 버튼을 누릅니다.

 **주:** 비디오 모듈에서 웹캠을 시작하고 비디오를 만들어 **YouTube**에 업로드할 수도 있습니다.

- TouchSmart 홈 페이지 하단에 있는 작은 **웹캠** 아이콘(2)을 누릅니다.



최적의 성능을 내려면 웹캠을 사용하는 동안 다음과 같이 하십시오.

- 멀티미디어 파일을 보거나 다른 LAN 또는 사용자 네트워크 방화벽 외부에 있는 사용자에게 보내는 데 문제가 발생하면 방화벽을 임시로 비활성화하고 필요한 작업을 수행한 다음 방화벽을 다시 활성화하십시오. 문제를 영구적으로 해결하려면 필요에 따라 방화벽을 다시 구성하고 정책 및 설정을 조정하십시오.
- 되도록 카메라 뒤쪽 및 사진 영역 밖에 밝은 광원을 설치하십시오.




## 7 문제 해결

다음 단원에서는 몇 가지 일반적인 문제와 해결 방법에 대해 설명합니다.

### 광 디스크 트레이가 열리지 않음

1. 드라이브 앞면 베젤의 해제 홈에 종이 클립(1)의 끝부분을 끼웁니다.
2. 종이 클립을 살짝 눌러 디스크 트레이가 나오게 한 다음 트레이를 바깥쪽으로 끝까지 당깁니다 (2).
3. 회전판을 살짝 누르면서 디스크의 바깥쪽 가장자리를 들어올려 트레이에서 디스크를 꺼냅니다 (3). 이 때 디스크의 표면에 손이 닿지 않도록 가장자리를 잡아야 합니다.

 주: 트레이가 완전히 빠지지 않으면 디스크를 꺼낼 때 조심스럽게 기울이십시오.




4. 디스크 트레이를 닫고 디스크를 보관 케이스에 넣습니다.

## 컴퓨터에서 광 드라이브를 찾지 못함

컴퓨터가 광 드라이브를 인식하지 못하면 장치 관리자를 사용하여 장치 문제를 해결한 후 장치 드라이버를 업데이트, 제거 또는 비활성화합니다.

1. 광 드라이브에서 디스크를 꺼냅니다.
2. 시작 > 제어판 > 시스템 및 보안 을 누릅니다. 그런 다음 시스템 영역에서 장치 관리자를 누릅니다.
3. 장치 관리자 창에서 **DVD/CD-ROM 드라이브** 옆의 화살표를 눌러 목록을 확장하면 설치된 모든 드라이브가 표시됩니다.

 **주:** 해당 드라이브가 나열되어 있지 않으면 지시에 따라 장치 드라이버를 설치하거나 다시 설치합니다. 이 단원 후반부의 “장치 드라이버를 다시 설치해야 함”을 참조하십시오.

4. 나열된 광 드라이브를 마우스 오른쪽 버튼으로 눌러 다음 작업을 수행합니다.
  - 드라이버 소프트웨어 업데이트
  - 비활성화
  - 제거
  - 하드웨어 변경 사항을 검색합니다. **Windows** 가 설치된 하드웨어용 시스템을 검색하고 필요한 드라이버를 설치합니다.
  - 속성을 눌러 장치가 제대로 작동하는지 확인합니다.
    - 속성 창은 문제 해결을 돕기 위해 장치에 대한 자세한 내용을 제공합니다.
    - **드라이버** 탭을 눌러 장치용 드라이버를 업데이트, 비활성화 또는 제거합니다.

## 디스크가 재생되지 않음

- CD 또는 DVD 를 재생하기 전에 작업 내용을 저장하고 열려 있는 모든 프로그램을 닫습니다.
- CD 또는 DVD 를 재생하기 전에 인터넷에서 로그오프합니다.
- 디스크가 올바르게 들어 있는지 확인합니다.
- 디스크가 깨끗한지 확인합니다. 필요한 경우 보풀이 없는 천에 정수된 물을 묻혀서 디스크를 닦아 줍니다. 디스크 중심에서 바깥쪽으로 닦아냅니다.
- 디스크에 흠집이 있는지 확인합니다. 흠집이 있으면 전자 매장에서 구입할 수 있는 광 디스크 복구 킷을 사용하여 디스크를 복구합니다.
- 디스크를 재생하기 전에 절전 모드를 비활성화합니다.

디스크 재생 중에 대기 모드 또는 최대 절전 모드를 시작하지 마십시오. 그렇지 않으면 계속할 것인지 묻는 경고 메시지가 표시될 수 있습니다. 이 메시지가 표시되면 **아니오**를 누르십시오. 아니오를 누르면 컴퓨터가 다음과 같이 작동할 수 있습니다.

- 재생이 재개될 수 있습니다.

- 또는 -

- 멀티미디어 프로그램의 재생 창이 닫힙니다. 디스크 재생으로 돌아가려면 디스크를 다시 시작하는 멀티미디어 프로그램의 **재생** 버튼을 누릅니다. 드문 경우지만 프로그램을 끝내고 다시 시작해야 할 수도 있습니다.
- 시스템 리소스를 늘립니다.
  - 프린터 및 스캐너 등의 외부 장치를 끕니다. 이렇게 하면 사용할 수 있는 시스템 리소스가 늘어나기 때문에 재생 성능이 좋아집니다.
  - 바탕 화면 색 속성을 변경합니다. 육안으로는 16 비트 이상의 색상은 쉽게 구분할 수 없기 때문에, 다음과 같이 시스템 색상 속성을 16 비트로 낮추면 영화를 보는 동안 색상 손실을 알아채지 못합니다.
    1. 컴퓨터 바탕 화면의 빈 곳을 마우스 오른쪽 버튼으로 누른 다음 **화면 해상도**를 선택합니다.
    2. **고급 설정 > 모니터** 탭을 선택합니다.
    3. **하이 컬러(16 비트)**를 선택합니다(설정되어 있지 않은 경우).
    4. **확인**을 누릅니다.

## 디스크가 자동으로 재생되지 않음

1. 시작 > 기본 프로그램 > **AutoPlay** 설정 변경을 누릅니다.
2. 모든 미디어 및 장치에 **AutoPlay** 사용 확인란이 선택되어 있는지 확인합니다.
3. **저장**을 누릅니다.


디스크를 광 드라이브에 넣었을 때 바로 디스크가 자동적으로 시작됩니다.

## DVD 영화가 중지되거나 건너 뛰거나 잘못 재생됨

- 디스크를 청소합니다.
- 다음 제안 사항을 수행하여 시스템 리소스를 절약합니다.
  - 인터넷에서 로그오프합니다.
  - 다음과 같이 바탕 화면 색 속성을 변경합니다.
    1. 컴퓨터 바탕 화면의 빈 곳을 마우스 오른쪽 버튼으로 누른 다음 **화면 해상도**를 선택합니다.
    2. **고급 설정 > 모니터** 탭을 선택합니다.
    3. **하이 컬러(16 비트)**를 선택합니다(설정되어 있지 않은 경우).
    4. **확인**을 누릅니다.
  - 프린터, 스캐너, 카메라 또는 핸드헬드 장치와 같은 외부 장치를 분리합니다.

## DVD 영화가 외부 디스플레이에서 보이지 않음

1. 컴퓨터 디스플레이와 외부 디스플레이가 모두 켜져 있으면 **fn+f4** 를 한 번 이상 눌러 두 디스플레이 간을 전환합니다.
2. 다음과 같이 모니터 설정을 구성하여 외부 디스플레이를 기본 디스플레이로 설정합니다.
  - a. 컴퓨터 바탕 화면의 빈 곳을 마우스 오른쪽 버튼으로 누른 다음 **화면 해상도**를 선택합니다.
  - b. 기본 디스플레이와 보조 디스플레이를 지정합니다.

 **주:** 디스플레이 두 개를 모두 사용할 경우 DVD 이미지는 보조 디스플레이로 지정된 디스플레이에 표시되지 않습니다.

이 설명서에서 다루지 않은 멀티미디어와 관련된 질문 사항이 있으면 **시작 > 도움말 및 지원**을 선택하면 관련 정보를 볼 수 있습니다.

## 디스크 굽기 과정이 시작되지 않거나 완료 전에 중지됨

- 다른 모든 프로그램을 닫았는지 확인합니다.
- 최대 절전 모드 및 절전 모드를 끕니다.
- 드라이브에 적합한 종류의 디스크를 사용하고 있는지 확인합니다. 디스크 유형에 대한 자세한 내용은 사용 설명서를 참조하십시오.
- 디스크를 올바르게 넣었는지 확인합니다.
- 더 느린 쓰기 속도를 선택하고 다시 시도합니다.
- 디스크를 복사하는 경우에는 새 디스크에 내용을 굽기 전에 원본 디스크의 정보를 하드 드라이브에 저장한 후 하드 드라이브의 내용을 구우십시오.
- 장치 관리자의 DVD/CD-ROM 드라이브 카테고리에 있는 디스크 굽기 장치 드라이버를 다시 설치합니다.


## Windows Media Player 에서 DVD 를 재생할 때 사운드가 들리지 않거나 동영상이 재생되지 않음

TouchSmart 를 사용하여 DVD 를 재생합니다. TouchSmart 는 컴퓨터에 설치되어 있습니다.

## 장치 드라이버를 다시 설치해야 함

장치 드라이버를 다시 설치하려면 다음 단계를 수행합니다.

1. 광 드라이브에서 디스크를 꺼냅니다.
2. **시작 > 제어판 > 시스템 및 보안**을 선택합니다. 그런 다음 **시스템** 영역에서 **장치 관리자**를 누릅니다.
3. 장치 관리자 창에서, 제거하고 다시 설치할 드라이버의 유형(예: DVD/CD-ROM, 모뎀 등) 옆의 화살표를 누릅니다.
4. 장치 목록을 마우스 오른쪽 버튼으로 누르고 **제거**를 누릅니다. 메시지가 표시되면 장치를 삭제할 것을 확인합니다. 그러나 컴퓨터를 다시 시작하지는 마십시오. 삭제할 다른 드라이버에 대해서도 과정을 반복합니다.
5. 장치 관리자 창에서, **동작**을 누른 다음 **하드웨어 변경 사항 검색**을 누릅니다. **Windows**에서 설치된 하드웨어에 대한 시스템을 검사하고 필요한 드라이버에 대한 기본 드라이버를 설치합니다.

 **주:** 컴퓨터를 다시 시작하도록 요청하는 메시지가 표시되면 열려 있는 모든 파일을 저장한 후 컴퓨터를 다시 시작합니다.

6. 필요한 경우 장치 관리자를 다시 열고 드라이버가 다시 나열되는지 확인합니다.
7. 장치를 사용해보십시오.


장치 드라이버를 제거하고 다시 설치한 후에도 문제가 해결되지 않으면 다음 단원의 절차에 따라 드라이버를 업데이트해야 합니다.

## 최신 Windows 장치 드라이버 구하기

Windows Update 를 사용하여 최신 Windows 장치 드라이버를 구할 수 있습니다. 이 기능을 설정하여 Windows 운영체제 및 다른 Microsoft 제품의 업데이트 외에도 하드웨어 드라이버에 대한 업데이트를 자동으로 확인하고 설치할 수 있습니다.

Windows Update 를 사용하려면 다음과 같이 하십시오.

1. **시작 > 모든 프로그램 > Windows Update** 를 누릅니다.

 **주:** Windows Update 를 이전에 설치하지 않은 경우 업데이트를 확인하기 전에 설정을 입력하라는 메시지가 나타납니다.

2. **업데이트 확인**을 누릅니다.
3. 화면의 지침을 따릅니다.

## 최신 HP 장치 드라이버 구하기

1. 인터넷 브라우저를 열어 <http://www.hp.com/support> 로 이동합니다.
2. 국가 또는 지역을 선택합니다.
3. 소프트웨어 및 드라이버 다운로드 옵션을 누른 다음 제품 상자에 있는 컴퓨터 모델 번호를 입력합니다.
4. **enter** 을 누르고 화면 지침을 따릅니다.

# 색인

- A**
  - AutoPlay 14
- B**
  - Blu-ray 디스크 13
- C**
  - CD
    - 굽기 17
    - 삽입 14
    - 전원이 켜진 상태에서 꺼내기 18
  - CD 드라이브 11
- D**
  - DVD
    - 삽입 14
    - 전원이 켜진 상태에서 꺼내기 18
    - 지역 설정 변경 16
  - DVD 드라이브 11
  - DVD 지역 설정 16
- H**
  - HP 드라이버 25
- T**
  - TouchSmart
    - 사용 5, 15
    - 시작 5
  - TouchSmart 소프트웨어 5
- ㄱ**
  - 광 드라이브 11
  - 광 드라이브, 사용 10
  - 광 디스크
    - 삽입 14
    - 전원이 켜진 상태에서 꺼내기 18
  - 광 디스크, 사용 11
- ㄴ**
  - 내장 마이크, 식별 2
- ㄷ**
  - 드라이브, 광 드라이브 11
- ㄹ**
  - 마이크, 내장 2
  - 멀티미디어 구성, 식별 2
  - 멀티미디어 버튼 3
  - 멀티미디어 소프트웨어 5, 6
  - 멀티미디어 소프트웨어, 설치 6
  - 모니터, 연결 9
  - 문제, 해결 21
  - 문제 해결
    - DVD 영화 재생 23
    - HP 장치 드라이버 25
    - Microsoft 드라이버 25
    - 광 드라이브 인식 22
    - 광 디스크 트레이 21
    - 디스크 굽기 24
    - 디스크 재생 22, 23
    - 외장 디스플레이 24
    - 장치 드라이버 25
  - 미디어 시작 버튼 3
- ㅁ**
  - 버튼
    - 미디어 시작 3
    - 회전 3
  - 볼륨, 조절 4
  - 비디오, 사용 9
- ㅂ**
  - 소프트웨어
    - TouchSmart 5
    - Windows Media Player 6
  - 멀티미디어 6
  - 설치 6
  - 스피커 2
- ㅇ**
  - 영화, 보기 15
  - 오디오 기능 7
  - 오디오 기능, 확인 8
  - 오디오 기능 확인 8
  - 오디오 입력(마이크) 잭 2
  - 오디오 장치, 외부 연결 8
  - 오디오 출력(헤드폰) S/PDIF 잭, 식별 2
  - 오디오 출력(헤드폰) 잭 2
  - 외부 오디오 장치, 연결 8
  - 외장 모니터 포트 9
  - 웹캠 2
  - 웹캠, 사용 19
  - 웹캠 표시등 2
  - 이어폰 2
- ㅅ**
  - 장치 드라이버
    - HP 드라이버 25
    - Microsoft 드라이버 25
  - 잭
    - 오디오 입력(마이크) 2
    - 오디오 출력(헤드폰) 2
    - 오디오 출력(헤드폰) S/PDIF 2
  - 지역 코드, DVD 16
- ㅇ**
  - 포트, 외장 모니터 9
  - 프로젝터, 연결 9
- ㅎ**
  - 헤드폰 2
  - 헤드폰(오디오 출력) S/PDIF 잭 2
  - 헤드폰(오디오 출력) 잭 2
  - 회전 버튼 3

