

HP Mini

מדריך למשתמש

הודעה אודות המוצר

מדריך זה למשתמש מתאר את המאפיינים הנפוצים ברוב הדגמים. ייתכן שמאפיינים מסוימים לא יהיו זמינים במחשב שברשותך.

© Copyright 2009 Hewlett-Packard Development Company, L.P.

Bluetooth הוא סימן מסחרי הנמצא בבעלות בעליו וחברת Hewlett-Packard משתמשת בו ברישיון. Microsoft ו-Windows הם סימנים מסחריים רשומים בארה"ב של Microsoft Corporation. הסמל SD הוא סימן מסחרי של בעליו.

המידע הנכלל במסמך זה נתון לשינויים ללא הודעה מוקדמת. האחריות הבלעדית למוצרים ולשירותים של HP מפורטת במפורש בכתב האחריות הנלווה למוצרים ולשירותים אלו. אין להבין מתוך הכתוב לעיל כי תחול על המוצר אחריות נוספת כלשהי. חברת HP לא תישא באחריות לשגיאות טכניות או לשגיאות עריכה או להשמטות הכלולות במסמך זה.

מהדורה ראשונה: יולי 2009

מק"ט: 537596-BB1

הודעת אזהרה בנושא בטיחות

אזהרה! כדי להפחית את הסיכון של פגיעות הקשורות לחום או להתחממות יתר של המחשב, אל תניח את המחשב ישירות על הרגליים שלך ואל תחסום את פתחי האוורור של המחשב. יש להשתמש במחשב רק על גבי משטח קשיח וישר. הימנע מחסימת פתחי האוורור כתוצאה מהצבת משטח קשיח, כגון מדפסת אופציונלית סמוכה, או עצמים רכים, כגון כריות, שטיחים או בגדים, בסמוך לפתחי האוורור. כמו כן, אל תאפשר למתאם ה-AC לבוא במגע עם העור או עם עצמים רכים, כגון כריות, שטיחים או בגדים, במהלך ההפעלה. המחשב ומתאם AC עומדים במגבלות הטמפרטורה למשטחים הבאים במגע עם המשתמש, כפי שהוגדרו בתקן הבטיחות הבינלאומי לציוד בתחום טכנולוגיית המידע (IEC 60950).

תוכן העניינים

1 מאפיינים

1	זיהוי רכיבי החומרה
1	רכיבי הלוח העליון
1	לוח מגע
3	נוריות
4	לחצנים
5	מקשים
5	רכיבי החזית
6	רכיבים בצד ימין
7	רכיבים בצד שמאל
8	רכיבי הצג
8	רכיבי הלוח התחתון
9	אנטנות אלחוט
10	רכיבי חומרה נוספים
10	זיהוי התוויות

2 ניהול צריכת חשמל

12	הגדרה של אפשרויות צריכת החשמל
12	שימוש במצבים של חיסכון בחשמל
12	הפעלה של מצב Sleep (שינה) ויציאה ממנו
13	הפעלה של מצב Hibernation (מצב שינה) ויציאה ממנו
13	שימוש במד הסוללה
13	שימוש בתוכניות צריכת חשמל
14	הצגת תוכנית צריכת החשמל הנוכחית
14	בחירת תוכנית צריכת חשמל שונה
14	התאמה אישית של תוכניות צריכת חשמל
14	הגדרת הגנה באמצעות סיסמה בעת התעוררות
14	שימוש במקור מתח AC חיצוני
15	חיבור מתאם AC
16	שימוש במתח הסוללה
16	חיפוש מידע אודות סוללות ב-Help and Support (עזרה ותמיכה)
16	שימוש ב-Battery Check (בדיקת הסוללה)
17	הצגת כמות הטעינה הנוותרת של הסוללה
17	הכנסה או הסרה של הסוללה
18	טעינת סוללה
19	מיטוב משך הפריקה של הסוללה
19	ניהול רמות סוללה חלשה
19	זיהוי רמות של סוללה חלשה
20	פתרון מצב של רמת סוללה חלשה

20	פתרון מצב של רמת סוללה חלשה כאשר ישנו מקור מתח חיצוני זמין
20	פתרון מצב של רמת סוללה חלשה כאשר ישנה סוללה טעונה זמינה
20	פתרון מצב של רמת סוללה חלשה כאשר אין מקור מתח זמין
	פתרון מצב של רמת סוללה חלשה כשהמחשב אינו יכול לצאת מ-
20	Hibernation (מצב שינה)
20	כיול סוללה
21	שלב 1: טעינת הסוללה במלואה
21	שלב 2: השבתה של Hibernation (מצב שינה) ו-Sleep (שינה)
22	שלב 3: פריקת הסוללה
23	שלב 4: טעינה מלאה מחדש של הסוללה
23	שלב 5: הפעלה מחדש של Hibernation (מצב שינה) ו-Sleep (שינה)
23	שימור מתח הסוללה
23	אחסון סוללה
24	השלכת סוללה משומשת
24	החלפת הסוללה
25	בדיקת מתאם AC
25	כיבוי המחשב

3 אלחוט

26	שימוש בהתקנים אלחוטיים (בדגמים נבחרים בלבד)
26	זיהוי סמלי אלחוט ורשת
27	שימוש בפקדי אלחוט
27	שימוש במתג האלחוט
27	שימוש בפקדי מערכת ההפעלה
28	שימוש ברשת WLAN
28	הגדרת WLAN
28	הגנה על רשת ה-WLAN שברשותך
29	חיבור לרשת WLAN
30	נדידה לרשת אחרת
31	שימוש ב-HP Mobile Broadband (בדגמים נבחרים בלבד)
31	הכנסת SIM
32	הסרת SIM
34	שימוש בהתקני Bluetooth אלחוטיים (בדגמים נבחרים בלבד)
34	Bluetooth ו-Internet Connection Sharing (שיתוף חיבורי אינטרנט) (ICS)

4 מולטימדיה

35	מאפייני מולטימדיה
35	זיהוי רכיבי המולטימדיה שלך
36	כוונון עוצמת הקול
37	תוכנות מולטימדיה
38	שימוש בתוכנות מולטימדיה מותקנות מראש
38	התקנת תוכנות מולטימדיה מתוך תקליטור
39	שמע
39	חיבור התקני שמע חיצוניים
39	בדיקת פונקציות השמע שלך
41	וידאו
41	חיבור צג VGA או מקרן חיצוני
42	כונן אופטי (בדגמים נבחרים בלבד)
42	זיהוי הכונן האופטי החיצוני
42	שימוש בתקליטורים אופטיים

42	בחירת התקליטור הנכון
43	תקליטורי CD-R
43	תקליטורי CD-RW
43	תקליטורי DVD±R
43	תקליטורי DVD±RW
43	השמעת מוסיקה
44	צפייה בסרט
45	שינוי הגדרות מדינה/אזור של DVD
46	יצירה או "צריבה" של CD או DVD
46	הסרת תקליטור אופטי (DVD או CD)
48	מצלמת אינטרנט
48	התאמת מאפייני מצלמת האינטרנט

5 אבטחה

49	הגנה על המחשב
49	שימוש בסיסמאות
50	הגדרת סיסמאות ב-Windows
50	הגדרת סיסמאות ב-Computer Setup
51	סיסמת התקנה
52	ניהול סיסמת התקנה
53	הזנת סיסמת התקנה
53	סיסמת הפעלה
54	ניהול סיסמת הפעלה
55	הזנת סיסמת הפעלה
56	דרישה לסיסמת הפעלה בהפעלה מחדש
56	שימוש ב-DriveLock של Computer Setup
57	הגדרה של סיסמת DriveLock
58	הזנה של סיסמת DriveLock
59	שינוי סיסמת DriveLock
60	הסרה של הגנת DriveLock
61	שימוש במאפייני האבטחה של Computer Setup
61	אבטחת התקני מערכת
61	שימוש באבטחה הקפדנית של Computer Setup
62	הגדרת אבטחה קפדנית
63	הסרת האבטחה הקפדנית
63	הצגת מידע מערכת ב-Computer Setup
64	שימוש בתוכנת אנטי-וירוס
65	שימוש בתוכנת חומת אש
66	התקנת עדכונים קריטיים
67	התקנת כבל אבטחה

6 התקנים חיצוניים

68	שימוש בהתקן USB
68	חיבור התקן USB
68	הפסקת פעולה או הסרה של התקן USB
69	שימוש בתמיכה בהתקני USB מדור קודם
70	שימוש בכוננים חיצוניים
70	שימוש בהתקנים חיצוניים אופציונליים
70	שימוש ב-MultiBay II אופציונלי חיצוני
71	שימוש בכונן אופטי אופציונלי חיצוני (בדגמים נבחרים בלבד)

71 הכנסת תקליטור אופטי (DVD או CD)
72 הסרת תקליטור אופטי (DVD או CD)
72 כאשר מגש התקליטור נפתח
73 כאשר מגש התקליטור אינו נפתח

7 כרטיסי מדיה חיצוניים

74 שימוש בכרטיסים של קורא כרטיסי SD
74 הכנסת כרטיס דיגיטלי
75 הפסקת הפעולה או הסרה של כרטיס דיגיטלי

8 התקני הצבעה ומקלדת

76 שימוש בהתקני הצבעה
76 הגדרת העדפות עבור התקני הצבעה
76 שימוש בלוח המגע
76 חיבור עכבר חיצוני
77 שימוש במקשי הפונקציה במקלדת
78 למעבר בין תמונות המסך (f2)
78 הפחתת בהירות המסך (f3)
78 הגברת בהירות המסך (f4)
78 כניסה למצב Sleep (שינה) (f5)
78 כניסה למצב QuickLock (f6)
78 השתקת צילי הרמקולים (f8)
79 החלשת עוצמת הרמקולים (f10)
79 הגברת עוצמת הרמקולים (f11)
79 שימוש בלוחות מקשים
79 שימוש בלוח המקשים המספרי המשובץ
80 הפעלה או השבתה של לוח המקשים המספרי המשובץ
80 החלפת פונקציות מקשים בלוח המקשים המספרי המשובץ
80 שימוש בלוח מקשים מספרי חיצוני אופציונלי
81 ניקוי לוח המגע והמקלדת

9 כוננים

82 זיהוי כוננים מותקנים
82 טיפול בכוננים
84 שיפור הביצועים של הכונן הקשיח
84 שימוש במאחה הדיסק
84 שימוש בניקוי הדיסק
85 שימוש ב-HP 3D DriveGuard (בדגמים נבחרים בלבד)
85 זיהוי סטטוס הכלי HP 3D DriveGuard
85 שימוש בתוכנת HP 3D DriveGuard
87 החלפת כונן קשיח

10 מודולי זיכרון

Computer Setup 11

94 הפעלת Computer Setup
94 שימוש ב-Computer Setup
94 ניווט ובחירה ב-Computer Setup

95	שחזור הגדרות היצרן ב-Computer Setup
95	תפריט Computer Setup
95	תפריט File (קובץ)
96	תפריט Security (אבטחה)
96	תפריט Diagnostics (אבחון)
97	תפריט System Configuration (תצורת המערכת)

12 גיבוי ושחזור

100	גיבוי
101	שחזור

102 אינדקס

זיהוי רכיבי החומרה

רכיבים הכלולים במחשב עשויים להשתנות בהתאם למדינה/אזור ולדגם. האיורים בפרק זה מציגים את המאפיינים הסטנדרטיים ברוב דגמי המחשב.

לקבלת רשימה של רכיבי החומרה המותקנים במחשב, פעל בהתאם לשלבים הבאים:

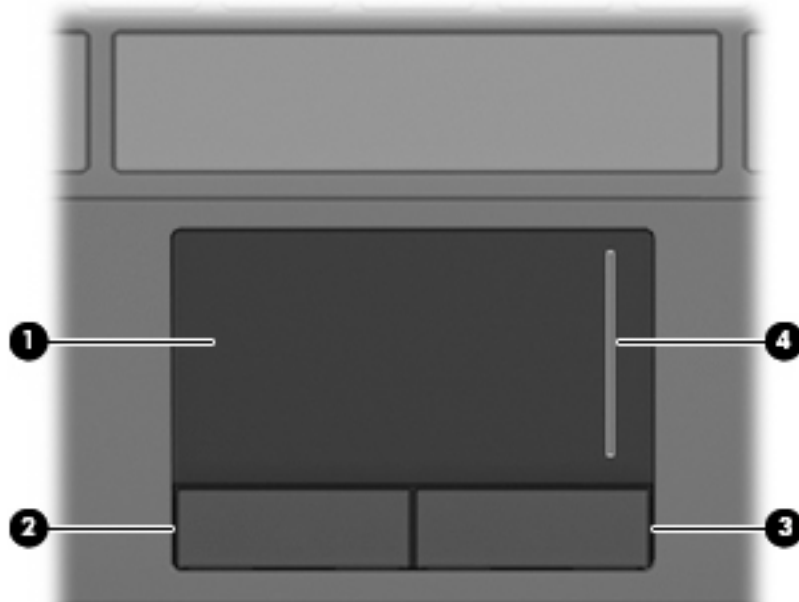
1. בחר **Start** (התחל) < **Computer** (מחשב) < **System properties** (מאפייני מערכת).
2. בחלונת הימנית, לחץ על **Device Manager** (מנהל ההתקנים).

כמו כן, באפשרותך להוסיף רכיבי חומרה או לשנות את תצורת ההתקן באמצעות Device Manager (מנהל ההתקנים).

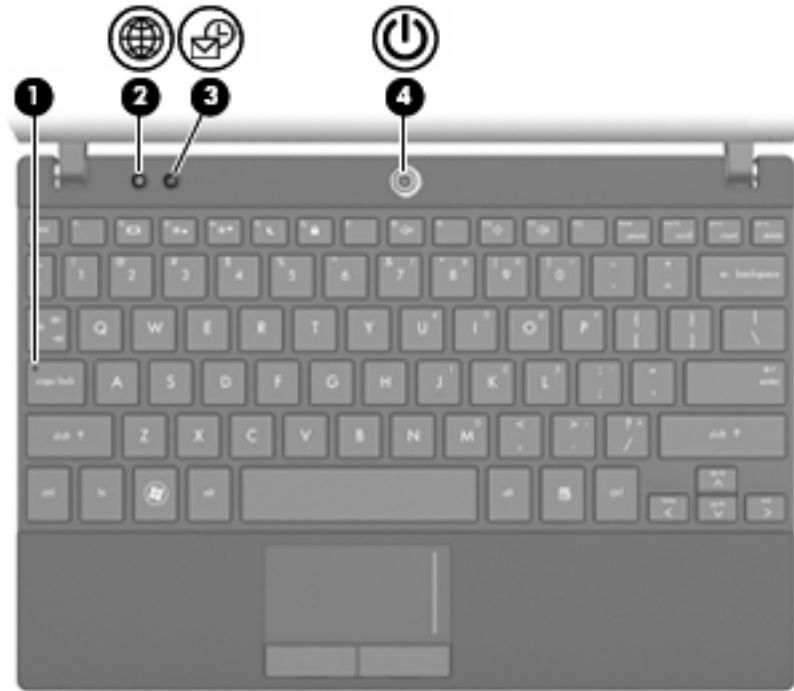
הערה: Windows® כולל את המאפיין User Account Control (בקרת חשבון משתמש) לשיפור האבטחה של המחשב. ייתכן שתבקש לאשר או להקליד סיסמה למשימות כגון התקנת יישומים, הפעלת תוכניות שירות או שינוי הגדרות Windows. עיין ב-[Help and Support](#) (עזרה ותמיכה) לקבלת מידע נוסף.

רכיבי הלוח העליון

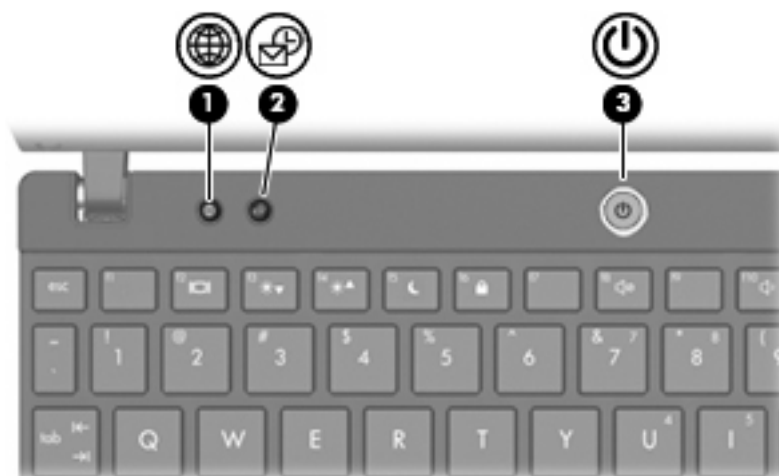
לוח מגע



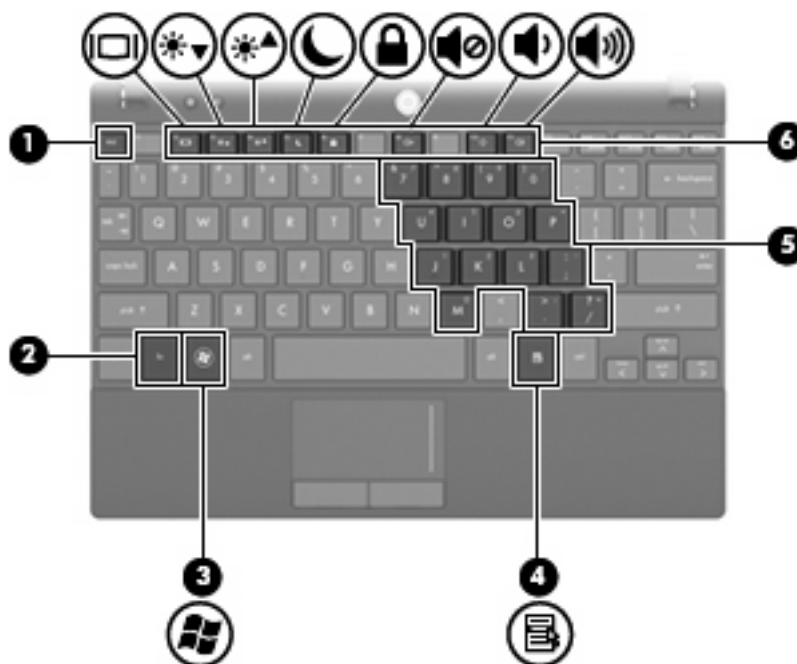
רכיב	תיאור
(1)	לוח מגע*
(2)	להזזת המצביע ולבחירה או הפעלה של פריטים על המסך.
(3)	לחצן שמאלי של לוח המגע*
(4)	לחצן ימני של לוח המגע*
	פועל כמו הלחצן השמאלי בעכבר חיצוני.
	פועל כמו הלחצן הימני בעכבר חיצוני.
	לגלילה למעלה או למטה.
	אזור הגלילה של לוח המגע
*טבלה זו מתארת את הגדרות היצרן. להצגה או שינוי של העדפות התקני ההצבעה, בחר Start (התחל) < Control Panel (לוח הבקרה) < Hardware and Sound (חומרה וקול) < Mouse (עכבר).	



תיאור	רכיב
נרית דולקת: הפונקציה Caps lock מופעלת.	(1) נרית Caps lock
נרית דולקת: דפדפן האינטרנט המוגדר כברירת מחדל מופעל ברגע זה.	(2) נרית הפעלה מהירה של האינטרנט
נרית דולקת: יישום הדואר המוגדר כברירת מחדל מופעל ברגע זה.	(3) נרית הפעלה מהירה של דואר
<ul style="list-style-type: none"> • נרית דולקת: המחשב פועל. • נרית מהבהבת: המחשב נמצא במצב Sleep (שינה). • נרית כבויה: המחשב כבוי או נמצא במצב Hibernation (מצב שינה). 	(4) נרית הפעלה



רכיב	תיאור
(1)	לחצן הפעלה מהירה של האינטרנט
(2)	לחצן הפעלה מהירה של דואר
(3)	לחצן הפעלה
	<ul style="list-style-type: none"> כאשר המחשב כבוי, לחץ על הלחצן כדי להפעיל את המחשב. כאשר המחשב פועל, לחץ על הלחצן כדי לכבות את המחשב. כאשר המחשב נמצא במצב Sleep (שינה), לחץ לחיצה קצרה על הלחצן כדי לצאת ממצב Sleep (שינה). כאשר המחשב נמצא במצב Hibernation (מצב שינה), לחץ לחיצה קצרה על הלחצן כדי לצאת ממצב Hibernation (מצב שינה). <p>אם המחשב הפסיק להגיב והליכי הכיבוי של Windows אינם פועלים, לחץ על לחצן ההפעלה במשך 5 שניות לפחות כדי לכבות את המחשב.</p> <p>לקבלת מידע נוסף אודות הגדרות ההפעלה, בחר ב-Start (התחל) < Control Panel (לוח הבקרה) < System and Maintenance (מערכת ותחזוקה) < Power Options (אפשרויות צריכת חשמל).</p>



רכיב	תיאור
(1) מקש <code>esc</code>	להגת מידע אודות המערכת בעת הקשה בשילוב עם מקש <code>fn</code> .
(2) מקש <code>fn</code>	להגת מידע אודות המערכת בעת הקשה בשילוב עם מקש <code>esc</code> .
(3) מקש סמל Windows	להגת תפריט Start (התחל) של Windows.
(4) מקש יישומי Windows	להגת תפריט הקיצור עבור הפריטים שעליהם מורה המצביע.
(5) מקשי לוח המקשים המספרי המשובץ	ניתן להשתמש בו באופן זהה לשימוש במקשים של לוח מקשים מספרי חיצוני.
(6) מקשי פונקציה	מבצעים את הפעולה המיוצגת על-ידי הסמל שעל-גבי המקש.

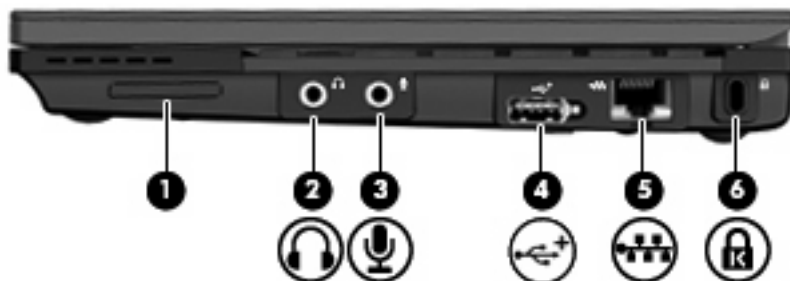
רכיבי החזית



רכיב	תיאור
(1) נורית הכונן	נורית המבהבת: מתבצעת גישה לכונן הקשיח.
(2) נורית אלחוט	<ul style="list-style-type: none"> נורית בצבע כחול: התקן אלחוטי משולב, כגון התקן רשת תקשורת מקומית (WLAN) אלחוטית ו/או התקן Bluetooth® מופעל. נורית בצבע ענבר: כל ההתקנים האלחוטיים כבויים.

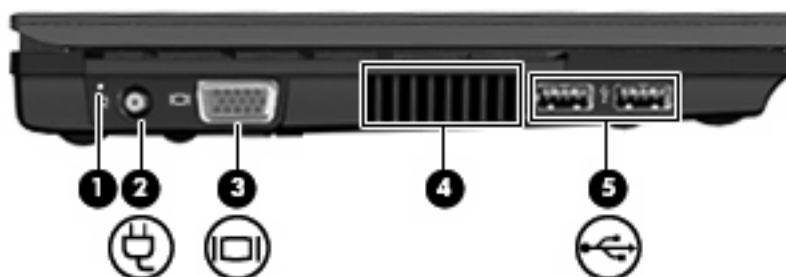
רכיב	תיאור
	הערה: צבע נורית האלחוט משתנה לענבר כאשר המחשב מופעל וכל ההתקנים האלחוטיים כבויים.
(3) מתג אלחוט	להפעלה וכיבוי של מאפיין האלחוט, אך לא ליצירת חיבור אלחוטי.
	הערה: כדי ליצור חיבור אלחוטי, יש להגדיר תחילה רשת אלחוטית.
(4) רמקולים (2)	להפקת צלילים.

רכיבים בצד ימין

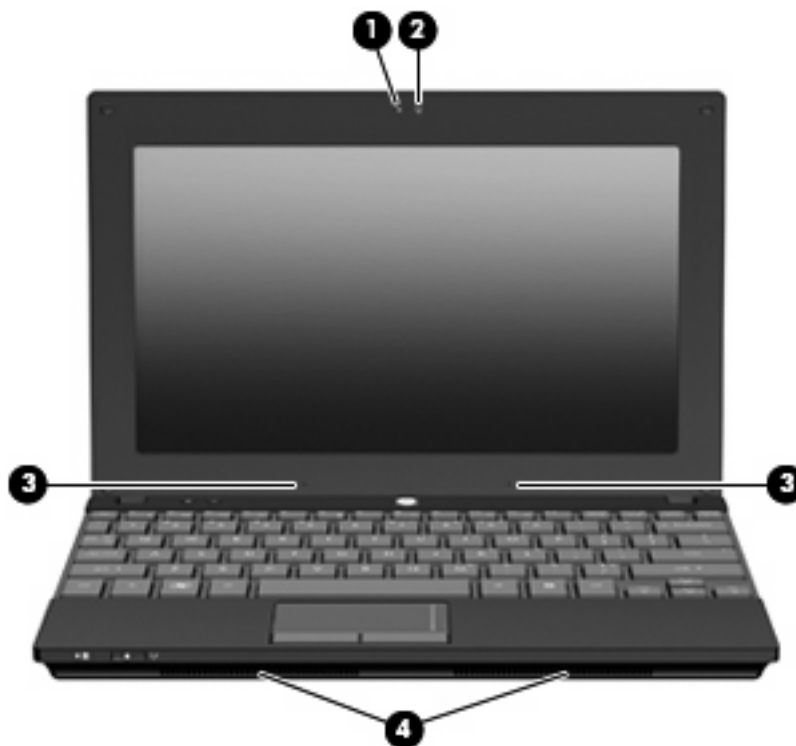


רכיב	תיאור
(1) קורא כרטיסי SD	לתמיכה בתבניות הבאות של כרטיסים דיגיטליים אופציונליים: <ul style="list-style-type: none"> MultiMediaCard (MMC) כרטיס זיכרון Secure Digital (SD)
(2) שקע יציאת שמע (אוזניות)	להפקת צלילים בעת חיבור לאביזרים אופציונליים, כגון רמקולים סטריאופוניים, אוזניות מסוגים שונים או שמע טלוויזיה.
(3) שקע כניסת שמע (מיקרופון)	הערה: כאשר התקן מחובר לשקע האוזניות, רמקולי המחשב מושבתים. לחיבור התקן אופציונלי כגון מיקרופון אוזניות של מחשב, מיקרופון במערך סטריאופוני או מיקרופון לאוזן אחת.
(4) יציאת USB בעלת אספקת מתח	לאספקת מתח להתקן USB, כגון כונן אופטי אופציונלי, אם נעשה בו שימוש בעזרת כבל USB עם אספקת מתח.
(5) שקע RJ-45 (רשת)	לחיבור כבל רשת.
(6) חריץ כבל אבטחה	לחיבור כבל אבטחה אופציונלי למחשב.
	הערה: כבל האבטחה מיועד לפעול כגורם מרתיע, אך הוא לא ימנע שימוש לרעה או גניבה של המחשב.

רכיבים בצד שמאל

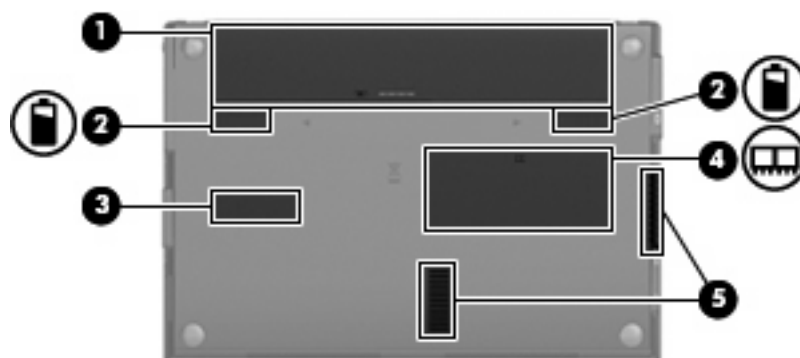


תיאור	רכיב
<ul style="list-style-type: none"> • נורית בצבע כחול: המחשב פועל. • נורית מהבהבת: המחשב נמצא במצב Sleep (שינה). • נורית כבויה: המחשב כבוי או נמצא במצב Hibernation (מצב שינה). 	(1) נורית הפעלה
לחיבור מתאם AC.	(2) מחבר מתח
לחיבור צג VGA או מקרן חיצוני.	(3) יציאה לצג חיצוני
מאפשר זרימת אוויר לצינור רכיבים פנימיים.	(4) פתח אוורור
<p>הערה: מאוורר המחשב מופעל באופן אוטומטי כדי לצנן רכיבים פנימיים וכדי למנוע התחממות יתר. במסגרת הפעילות השרתית, זו תופעה רגילה שהמאוורר הפנימי נכבה ומופעל באופן מחזורי.</p>	
לחיבור התקני USB אופציונליים.	(5) יציאות USB (2)



רכיב	תיאור
(1)	נורית מצלמת אינטרנט. נורית דולקת: נעשה שימוש במצלמת האינטרנט.
(2)	מצלמת אינטרנט. להקלטת שמע ווידאו וללכידת תמונות סטילס.
(3)	מיקרופונים פנימיים (2). להקלטת צלילים.
<p>הערה: אם מופיע סמל של מיקרופון ליד כל שקע מיקרופון, המחשב מצויד במיקרופונים פנימיים.</p>	
(4)	רמקולים (2). להפקת צלילים.

רכיבי הלוח התחתון



רכיב	תיאור
(1)	תא סוללה
(2)	תא סוללה
(3)	תא סוללה
(4)	תא סוללה
(5)	תא סוללה

להחזקת הסוללה.

לשחרור הסוללה מתא הסוללה.

מספקת את פרטי המותג ואת שם הסדרה, המספר הסידורי (s/n) והמק"ט (p/n) של המחשב. הקפד שמידע זה יהיה זמין ברשותך בעת הפנייה לתמיכה הטכנית.

להכלת חריץ מודול הזיכרון.

מאפשרים לזרימת אוויר לצנן רכיבים פנימיים.

הערה: מאורר המחשב מופעל באופן אוטומטי כדי לצנן רכיבים פנימיים וכדי למנוע התחממות יתר. במסגרת הפעילות השגרתית, זו תופעה רגילה שהמאורר הפנימי נכבה ומופעל באופן מחזורי.

אנטנות אלחוט

בדגמים נבחרים של המחשב, לפחות שתי אנטנות אלחוט שולחות ומקבלות אותות מהתקן אלחוט אחד או יותר. אנטנות אלה אינן גלויות לעין מחלקו החיצוני של המחשב.



הערה: לשידור מיטבי, הקפד שהאזור הסמוך לאנטנות ה-WLAN וה-WWAN יהיה פנוי ממכשולים.

להצגת הודעות תקינה של אלחוט, עיין בסעיף המתאים למדינה/אזור שלך ב-Regulatory, Safety and Environmental Notices (הודעות תקינה, בטיחות וסביבה). הודעות אלה ממוקמות ב-Help and Support (עזרה ותמיכה).

רכיבי חומרה נוספים



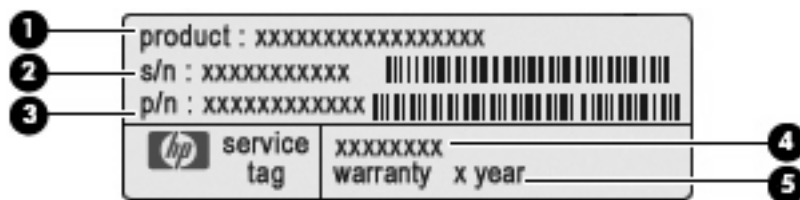
רכיב	תיאור
(1)	כבל מתח* לחיבור מתאם AC לשקע AC.
(2)	מתאם AC להמרת מתח AC למתח DC.
(3)	סוללה* להפעלת המחשב כאשר אינו מחובר למקור מתח חיצוני.

*מראה כבלי המתח והסוללות משתנה לפי מדינה/אזור.

זיהוי התוויות

התוויות המודבקות על המחשב מספקות מידע שייטכן שתזדקק לו בעת פתרון בעיות במערכת או בעת נסיעה לחו"ל עם המחשב.

- תוויות שירות - מספקת מידע חשוב, לרבות:



- שם המוצר (1). זהו שם המוצר המודבק לחלק הקדמי של המחשב.
- מספר סידורי (s/n) (2). זהו מזהה אלפא-נומרי שהינו ייחודי לכל מוצר.
- מק"ט מוצר (p/n) (3). מספר זה מספק מידע ספציפי אודות רכיבי החומרה של המחשב. המק"ט מסייע לטכנאי השירות לקבוע אילו רכיבים וחלקים דרושים.
- תיאור הדגם (4). זהו המזהה האלפא-נומרי הדרוש לך לצורך איתור מסמכים, מנהלי התקן ותמיכה עבור המחשב.
- תקופת האחריות (5). מספר זה מתאר את משך תקופת האחריות (בשנים) עבור מחשב זה.

הקפד שמידע זה יהיה זמין ברשותך בעת הפנייה לתמיכה הטכנית. תווית תג השירות מודבקת בתחתית המחשב.

- תעודת מקוריות של Microsoft® - מכילה את מפתח המוצר של Windows. ייתכן שתזדקק למפתח המוצר כדי לעדכן את מערכת ההפעלה או לפתור בעיות הקשורות במערכת ההפעלה. תעודה זו מודבקת בתחתית המחשב.
- תווית תקינה—מספקת מידע תקינה אודות המחשב. תווית התקינה מודבקת בתחתית המחשב.
- תוויות אישור אלחוט (בדגמים נבחרים בלבד) - מספקות מידע אודות התקני אלחוט אופציונליים וסימוני האישור של חלק מהמדינות/אזורים שבהם אושרו ההתקנים לשימוש. התקן אופציונלי עשוי להיות התקן רשת תקשורת מקומית אלחוטית (WLAN) או התקן Bluetooth® אופציונלי. אם דגם המחשב שברשותך כולל התקנים אלחוטיים נוספים, תוויות אישור נוספות מצורפות למחשב. ייתכן שמידע זה יידרש לך בעת נסיעות לחו"ל. תוויות אישור האלחוט מודבקות בתוך תא הסוללה.


הגדרה של אפשרויות צריכת החשמל


שימוש במצבים של חיסכון בחשמל

למחשב יש שני מצבים לחיסכון בחשמל, המופעלים על-ידי היצרן: Sleep (שינה) ו-Hibernation (מצב שינה).

בעת הפעלת Sleep (שינה), נורית ההפעלה מהבהבת והתצוגה נעלמת מהמסך. העבודה נשמרת בזיכרון וכך באפשרותך לצאת מ-Sleep (שינה) מהר יותר מאשר מ-Hibernation (מצב שינה). אם המחשב נמצא במצב Sleep (שינה) למשך פרק זמן ממושך או אם הסוללה מגיעה למצב של רמת סוללה חלשה במיוחד במהלך Sleep (שינה), המחשב מפעיל Hibernation (מצב שינה).

בעת כניסה למצב Hibernation (מצב שינה), עבודתך נשמרת בקובץ של מצב שינה בכונן הקשיח והמחשב נכבה.

זהירות: כדי למנוע פגיעה אפשרית באיכות השמע והווידיאו או אובדן פונקציונליות של הפעלת שמע או וידאו או אובדן מידע, הימנע מכניסה למצב Sleep (שינה) או Hibernation (מצב שינה) במהלך קריאה או כתיבה לתקליטור או לכרטיס מדיה חיצוני. 

הערה: לא ניתן להפעיל כל סוג של חיבור לעבודה ברשת או לבצע פונקציות כלשהן של המחשב בזמן שהמחשב נמצא במצב Sleep (שינה) או Hibernation (מצב שינה). 

הערה: כאשר הכלי HP 3D DriveGuard משבית כונן, המחשב לא יכנס למצב Sleep (שינה) או Hibernation (מצב שינה) והתצוגה תיכבה.

הפעלה של מצב Sleep (שינה) ויציאה ממנו

המערכת מוגדרת על-ידי היצרן להפעלה של Sleep (שינה) לאחר 15 דקות של העדר פעילות כאשר המחשב מופעל באמצעות מתח סוללה ולאחר 30 דקות של העדר פעילות כאשר המחשב מופעל באמצעות מקור מתח חיצוני.

ניתן לשנות את הגדרות צריכת החשמל ופסקי הזמן באמצעות Power Options (אפשרויות צריכת חשמל) בלוח הבקרה של Windows®.


כאשר המחשב מופעל, באפשרותך להפעיל Sleep (שינה) באחת מהדרכים הבאות:

- הקש **f5**.
- לחץ על **Start** (התחל) ולאחר מכן לחץ על הלחצן **Power** (הפעלה).
- לחץ על **Start** (התחל), לחץ על החץ שליד הלחצן נעל ולאחר מכן לחץ על **Sleep** (שינה).

ליציאה מ-Sleep (שינה):

▲ לחץ לחיצה קצרה על לחצן ההפעלה.

כאשר המחשב יוצא מ-Sleep (שינה), נוריות ההפעלה נדלקות והעבודה חוזרת למסך שבו הפסקת לעבוד.

 **הערה:** אם הגדרת דרישת סיסמה כאשר המחשב יוצא ממצב Sleep (שינה), עליך להזין את סיסמת Windows שלך לפני שהמסך יחזור להציג את עבודתך.

הפעלה של מצב Hibernation (מצב שינה) ויציאה ממנו

הגדרת היצרון של המערכת היא להפעיל את מצב Hibernation (מצב שינה) לאחר 1,080 דקות של חוסר פעילות בעת שהמחשב פועל באמצעות מתח סוללה, 1,080 דקות (18 שעות) של חוסר פעילות בעת שהמחשב פועל באמצעות מקור מתח חיצוני, או אם רמת הסוללה חלשה במיוחד.

ניתן לשנות את הגדרות צריכת החשמל ופסקי הזמן באמצעות Power Options (אפשרויות צריכת חשמל) בלוח הבקרה של Windows.

להפעלת Hibernation (מצב שינה):


1. לחץ על **Start** (התחל) ולאחר מכן לחץ על החץ שליד לחצן נעל.

2. לחץ על **Hibernate** (מצב שינה).

ליציאה מ-Hibernation (מצב שינה):

▲ לחץ לחיצה קצרה על לחצן ההפעלה.

נוריות ההפעלה נדלקות והעבודה חוזרת למסך שבו הפסקת לעבוד.

 **הערה:** אם הגדרת דרישת סיסמה כאשר המחשב יוצא ממצב Hibernation (מצב שינה), עליך להזין את סיסמת Windows שלך לפני שהמסך יחזור להציג את עבודתך.

שימוש במד הסוללה

מד הסוללה ממוקם באזור הודעות, בקצה הימני או השמאלי של שורת המשימות. מד הסוללה מאפשר לך לגשת במהירות להגדרות צריכת חשמל, להציג את כמות הטעינה שנותרה בסוללה ולבחור תוכנית שונה של צריכת חשמל.

● כדי להציג את האחוז של כמות הטעינה שנותרה בסוללה ואת תוכנית צריכת החשמל הנוכחית, הזז את הסמן מעל לסמל של מד הסוללה.

● כדי לגשת ל-Power Options (אפשרויות צריכת חשמל), או כדי לשנות את תוכנית צריכת החשמל, לחץ על הסמל של מד הסוללה ובחר בפריט מהרשימה.

סמלים שונים של מד הסוללה מציינים האם המחשב מופעל באמצעות סוללה או באמצעות מקור מתח חיצוני. כמו כן, הסמל מציג הודעה אם הסוללה מגיעה לרמה של סוללה חלשה במיוחד.

כדי להסתיר או להציג את הסמל של מד הסוללה:

1. לחץ לחיצה ימנית בשורת המשימות ולאחר מכן לחץ על **Properties** (מאפיינים).

2. לחץ על הכרטיסייה **Notification Area** (אזור הודעות).

3. תחת **System icons** (סמלי מערכת), נקה את תיבת הסימון **Power** (צריכת חשמל) כדי להציג את הסמל של מד הסוללה.

4. לחץ על **OK** (אישור).

שימוש בתוכניות צריכת חשמל

תוכנית צריכת חשמל הינה אוסף של הגדרות מערכת המנהל את האופן שבו המחשב משתמש בחשמל. תוכניות צריכת חשמל יכולות לסייע לך לשמר חשמל או לשפר את הביצועים.

באפשרותך לשנות את ההגדרות של תוכנית צריכת חשמל או ליצור תוכנית צריכת חשמל משלך.

הצגת תוכנית צריכת החשמל הנוכחית

▲ הזז את הסמן מעל הסמל של מד הסוללה באזור ההודעות, הממוקם בקצה השמאלי או הימני של שורת המשימות.
- לחלופין -

בחר **Start** (התחל) < **Control Panel** (לוח הבקרה) < **System and Maintenance** (מערכת ותחזוקה) < **Power Options** (אפשרויות צריכת חשמל).

בחירת תוכנית צריכת חשמל שונה

▲ לחץ על הסמל של מד הסוללה באזור ההודעות ולאחר מכן בחר בתוכנית צריכת חשמל מהרשימה.
- לחלופין -

בחר **Start** (התחל) < **Control Panel** (לוח הבקרה) < **System and Maintenance** (מערכת ותחזוקה) < **Power Options** (אפשרויות צריכת חשמל) ולאחר מכן בחר בתוכנית צריכת חשמל מהרשימה.

התאמה אישית של תוכניות צריכת חשמל

1. לחץ על הסמל של מד הסוללה באזור ההודעות ולאחר מכן לחץ על **More power options** (אפשרויות צריכת חשמל נוספות).

- לחלופין -

בחר **Start** (התחל) < **Control Panel** (לוח הבקרה) < **System and Maintenance** (מערכת ותחזוקה) < **Power Options** (אפשרויות צריכת חשמל).

2. בחר בתוכנית צריכת חשמל ולאחר מכן לחץ על **Change plan settings** (שנה הגדרות תוכנית).

3. שנה את הגדרות פסק הזמן **Turn off the display** (כבה את הצג) ו-**Put the computer to sleep** (גרום למחשב לישון), לפי הצורך.

4. לשינוי הגדרות נוספות, לחץ על **Change advanced power settings** (שנה הגדרות צריכת חשמל מתקדמות) ובצע את השינויים הרצויים.

הגדרת הגנה באמצעות סיסמה בעת התעוררות

כדי להגדיר את המחשב לבקש סיסמה בעת יציאה מ-Sleep (שינה) או Hibernation (מצב שינה), פעל לפי השלבים הבאים:

1. בחר **Start** (התחל) < **Control Panel** (לוח הבקרה) < **System and Maintenance** (מערכת ותחזוקה) < **Power Options** (אפשרויות צריכת חשמל).

2. בחלונת השמאלית/ימנית, לחץ על **Require a password on wakeup** (בקש סיסמה בהתעוררות).

3. לחץ על **Change Settings that are currently unavailable** (שנה הגדרות שאינן זמינות כעת).

4. לחץ על **Require a password (recommended)** (דרוש סיסמה (מומלץ)).

5. לחץ על **Save changes** (שמור שינויים).

שימוש במקור מתח AC חיצוני

מקור מתח חיצוני מסופק באמצעות אחד מההתקנים הבאים:

אזהרה! לצמצום בעיות בטיחות אפשריות, השתמש רק במתאם AC שסופק עם המחשב, במתאם AC חלופי המסופק על-ידי HP או במתאם AC תואם שנרכש מ-HP.

- מתאם AC מאושר
 - התקן עגינה או מוצר הרחבה אופציונליים
- חבר את המחשב למקור מתח AC חיצוני באחד מהתנאים הבאים:

אזהרה! אין לטעון את סוללת המחשב בעת שהייה במטוס.

- בעת טעינה או כיוול של סוללה
 - בעת התקנה או שינוי של תוכנת המערכת
 - בעת כתיבת מידע ל-CD או DVD
- בעת חיבור המחשב למקור מתח AC חיצוני, מתרחשים האירועים הבאים:
- מתחילה טעינה של הסוללה.
 - אם המחשב מופעל, הסמל של מד הסוללה באזור ההודעות משתנה.
 - בעת ניתוק מקור מתח AC חיצוני, מתרחשים האירועים הבאים:
 - המחשב עובר לשימוש במתח סוללה.
 - בהירות התצוגה מופחתת באופן אוטומטי כדי להאריך את חיי הסוללה. להגברת בהירות התצוגה, הקש על המקש **f4** או חבר בחזרה את מתאם ה-AC.

חיבור מתאם AC

אזהרה! להפחתת סכנת התחשמלות או נזק לציוד:

חבר את כבל המתח לשקע AC הניתן לגישה קלה בכל עת.

נתק את המחשב מהחשמל על-ידי ניתוק כבל המתח משקע ה-AC בקיר (ולא על-ידי ניתוק כבל המתח מהמחשב).

אם לכבל המתח מחובר תקע של 3 פינים, חבר אותו לשקע חשמל מוארק של 3 פינים. אל תשבית את פין ההארקה של כבל המתח, לדוגמה, על-ידי חיבור מתאם בעל 2 פינים. הפין המשמש להארקה הוא מאפיין בטיחות חשוב.

כדי לחבר את המחשב למקור מתח AC חיצוני, פעל בהתאם לשלבים הבאים:

1. חבר מתאם AC למחבר המתח (1) במחשב.
2. חבר את כבל המתח למתאם ה-AC (2).

3. חבר את הקצה השני של כבל המתח לשקע AC (3).



שימוש במתח הסוללה

כאשר מותקנת במחשב סוללה טעונה והמחשב אינו מחובר למקור מתח חיצוני, המחשב פועל באמצעות מתח סוללה. כאשר המחשב מחובר למקור מתח AC חיצוני, הוא מופעל באמצעות מתח AC.

אם במחשב מותקנת סוללה טעונה והמחשב מופעל באמצעות מקור מתח AC חיצוני המסופק על-ידי מתאם AC, המחשב עובר לפעול באמצעות מתח הסוללה אם מתאם ה-AC מנותק מהמחשב.

הערה: בעת ניתוק מתח AC, בהירות התצוגה מצומצמת כדי לשמר את חיי הסוללה. להגברת בהירות התצוגה, השתמש במקש f4 או חבר בחזרה את מתאם ה-AC.

באפשרותך להשאיר את הסוללה במחשב או לאחסן אותה, בהתאם לאופן שבו אתה נוהג לעבוד. השארת הסוללה במחשב בכל עת שבה המחשב מחובר למתח AC גורמת לטעינת הסוללה ומגנה על עבודתך במקרה של נפילת מתח. עם זאת, הסוללה במחשב מתרוקנת באיטיות כשהמחשב כבוי ואינו מחובר למקור מתח חיצוני.

אזהרה! לצמצום בעיות בטיחות אפשריות, השתמש רק בסוללה שסופקה עם המחשב, בסוללה חלופית המסופקת על-ידי HP או בסוללה תואמת שנרכשה מ-HP.

אורך חייה של סוללת מחשב משתנה בהתאם להגדרות של ניהול צריכת החשמל, התוכניות המופעלות במחשב, בהירות התצוגה, התקנים חיצוניים המחוברים למחשב וגורמים אחרים.

חיפוש מידע אודות סוללות ב-Help and Support (עזרה ותמיכה)

סעיף 'מידע אודות הסוללה' ב-Help and Support Learning Center (מרכז הלמידה של העזרה והתמיכה) מספק את המידע והכלים הבאים:

- הכלי Battery Check (בדיקת סוללה) לבדיקה של ביצועי הסוללה
 - מידע אודות כיוול, ניהול צריכת חשמל וטיפול ואחסון נכונים לצורך הארכת חיי הסוללה
 - מידע אודות סוגי סוללות, מפרטים, אורך חיי הסוללות וקיבולת
- ▲ לקבלת גישה למידע אודות הסוללה:

בחר **Start** (התחל) < **Help and Support** (עזרה ותמיכה) < **Learning Center** (מרכז הלמידה) < **HP Power and Battery Learning Center** (מרכז הלמידה בנושא צריכת חשמל וסוללות של HP).

שימוש ב-Battery Check (בדיקת הסוללה)

Battery Check (בדיקת הסוללה), המהווה חלק מ-Total Care Advisor, מספק מידע אודות מצב הסוללה המותקנת במחשב.

להפעלת Battery Check (בדיקת הסוללה):

1. חבר את מתאם ה-AC למחשב.

הערה: על המחשב להיות מחובר למקור מתח חיצוני כדי ש-Battery Check (בדיקת הסוללה) יפעל כראוי.

2. בחר **Start** (התחל) < **Help and Support** (עזרה ותמיכה) < **Troubleshooting tools** (כלי פתרון בעיות) < **Battery Check** (בדיקת הסוללה).

Battery Check (בדיקת הסוללה) בודק את הסוללה ואת התאים שלה כדי לראות אם הם פועלים כראוי, ולאחר מכן מדווח על תוצאות הבדיקה.

הצגת כמות הטעינה הנוותרת של הסוללה

▲ הזז את הסמן מעל הסמל של מד הסוללה באזור ההודעות, הממוקם בקצה השמאלי או הימני של שורת המשימות. - לחלופין -

הצג ב-Windows Mobility Center (מרכז הניידות של Windows) את המספר המשוער של דקות שנותרו בהתאם לכמות הטעינה של הסוללה:

▲ לחץ על הסמל של מד הסוללה ולאחר מכן לחץ על **Windows Mobility Center** (מרכז הניידות של Windows).

- לחלופין -

בחר **Start** (התחל) < **Control Panel** (לוח הבקרה) < **Mobile PC** (מחשב נייד) < **Windows Mobility Center** (מרכז הניידות של Windows).

הזמן מציין את זמן הפעולה המשוער שנותר לסוללה אם הסוללה תמשיך לספק מתח ברמה הנוכחית. לדוגמה, הזמן שנותר יפחת בעת הפעלת DVD ויגדל בעת הפסקה של פעולת ה-DVD.

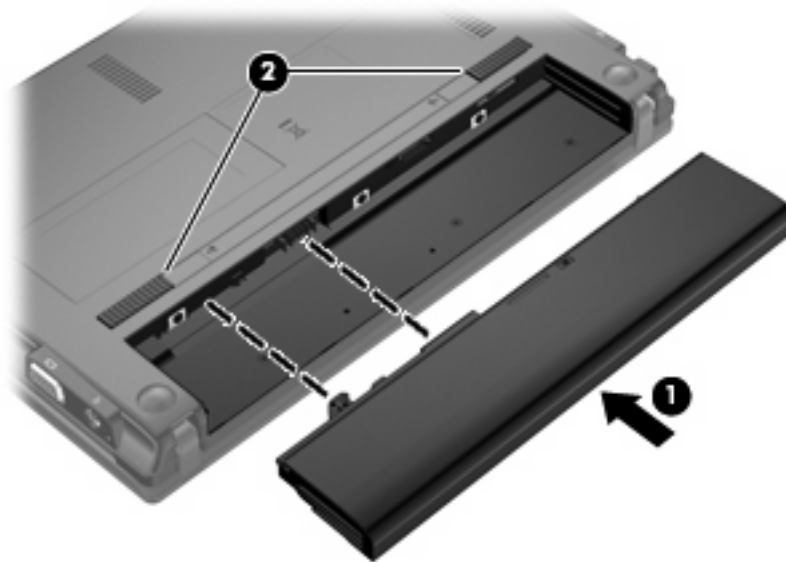
הכנסה או הסרה של הסוללה

△ **זהירות:** הסרת סוללה שמהווה את מקור המתח היחיד עשויה לגרום לאובדן מידע. כדי למנוע אובדן מידע, היכנס למצב Hibernation (מצב שינה) או כבה את המחשב באמצעות Windows לפני הסרת הסוללה.

להכנסת הסוללה:

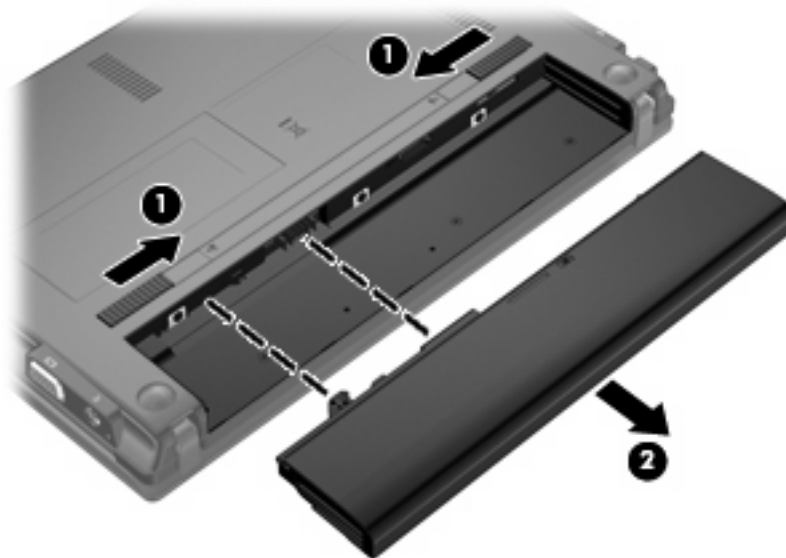
1. הפוך את המחשב על משטח ישר, כאשר תא הסוללה פונה לעברך.

2. הכנס את הסוללה לתוך תא הסוללה (1) ולחץ עליה עד שתתייצב במקומה.
תפסי השחרור של הסוללה (2) נועלים באופן אוטומטי את הסוללה למקומה.



להסרת הסוללה:

1. הפוך את המחשב על משטח ישר, כאשר תא הסוללה פונה לעברך.
2. הסט את תפסי השחרור של הסוללה (1) כדי לשחרר את הסוללה.
3. הסר את הסוללה (2) מהמחשב.



טעינת סוללה

אזהרה! אין לטעון את סוללת המחשב בעת שהייה במטוס. ⚠

הסוללה נטענת בכל פעם שהמחשב מחובר למקור מתח חיצוני באמצעות מתאם AC, מתאם מתח אופציונלי, מוצר הרחבה אופציונלי או התקן עגינה אופציונלי.

הסוללה נטענת הן כאשר המחשב כבוי והן כאשר הוא נמצא בשימוש, אך הטעינה מהירה יותר כאשר המחשב כבוי. הטעינה עשויה להימשך זמן רב יותר כאשר הסוללה חדשה, כאשר הסוללה לא הייתה בשימוש במשך שבועיים או יותר, או כאשר הסוללה חמה בהרבה או קרה בהרבה מטמפרטורת החדר.

כדי להאריך את חיי הסוללה ולמטב את הדיוק של תצוגות טעינת הסוללה, פעל בהתאם להמלצות הבאות:

- אם אתה טוען סוללה חדשה, טען אותה במלואה לפני הפעלת המחשב.
- טען את הסוללה עד שנורית הסוללה תיכבה.

הערה: אם המחשב מופעל בזמן שהסוללה בטעינה, מד הסוללה באזור ההודעות עשוי להציג טעינה של 100 אחוז לפני שהסוללה טעונה במלואה.

- אפשר את פריקת הסוללה עד לרמה הנמוכה מ-5% מטעינה מלאה, באמצעות שימוש רגיל, לפני טעינתה.
- אם לא נעשה שימוש בסוללה במשך חודש או יותר, כייל את הסוללה במקום לטעון אותה.
נורית הסוללה מציגה את מצב הטעינה:
- נורית דולקת: מתבצעת טעינה של הסוללה.
- נורית מהבהבת: הסוללה הגיעה לרמת סוללה חלשה או רמת סוללה קריטית ואינה נטענת.
- נורית כבויה: הסוללה טעונה במלואה, בשימוש או שאינה מותקנת.

מיטוב משך הפריקה של הסוללה

משך פריקת הסוללה משתנה בהתאם למאפיינים שבהם אתה משתמש במהלך השימוש במתח הסוללה. משך הפריקה המירבי מתקצר בהדרגה, ככל שקיבולת האחסון של הסוללה פוחתת באופן טבעי.

עצות לקבלת משך פריקה מיטבי של הסוללה:

- הפחת את בהירות התצוגה.
- בחר בהגדרה **Power saver** (חיסכון בחשמל) ב-Power Options (אפשרויות צריכת חשמל).
- הסר את הסוללה מהמחשב כאשר היא אינה בשימוש או בטעינה.
- אחסן את הסוללה במקום קריר ויבש.

ניהול רמות סוללה חלשה

המידע בסעיף זה מתאר את ההתראות ואת תגובות המערכת כפי שהוגדרו על-ידי היצרן. ניתן לשנות התראות מסוימות של סוללה חלשה ותגובות מערכת מסוימות באמצעות Power Options (אפשרויות צריכת חשמל) בלוח הבקרה של Windows. ההעדפות שנקבעו באמצעות Power Options (אפשרויות צריכת חשמל) אינן משפיעות על הנוריות.

זיהוי רמות של סוללה חלשה

כאשר סוללה המהווה את מקור המתח היחיד של המחשב מגיעה לרמה של סוללה חלשה, נורית הסוללה מהבהבת.

אם רמת סוללה חלשה אינה מטופלת, המחשב מגיע למצב סוללה חלשה במיוחד, ונורית הסוללה ממשיכה להבהב.

המחשב מבצע את הפעולות הבאות כאשר הסוללה ברמה חלשה במיוחד:

- אם מצב Hibernation (מצב שינה) פעיל והמחשב פועל או נמצא במצב Sleep (שינה), המחשב נכנס למצב Hibernation (מצב שינה).
- אם מצב Hibernation (מצב שינה) מושבת והמחשב פועל או נמצא במצב Sleep (שינה), המחשב יישאר במצב Sleep (שינה) לפרק זמן קצר ולאחר מכן יכבה. נתונים שלא נשמרו, יאבדו.

פתרון מצב של רמת סוללה חלשה

△ **זהירות:** כדי להפחית את הסיכון לאובדן נתונים כאשר המחשב מגיע לרמת סוללה חלשה במיוחד ונכנס ל-Hibernation (מצב שינה), הימנע מחיבור המחשב למקור מתח עד שנוריות ההפעלה יכבו.

פתרון מצב של רמת סוללה חלשה כאשר ישנו מקור מתח חיצוני זמין

▲ חבר את אחד מההתקנים הבאים:

- מתאם AC
- מוצר הרחבה או התקן עגינה אופציונליים
- מתאם מתח אופציונלי

פתרון מצב של רמת סוללה חלשה כאשר ישנה סוללה טעונה זמינה

1. כבה את המחשב או הפעל Hibernation (מצב שינה).
2. הסר את הסוללה הריקה ולאחר מכן הכנס סוללה טעונה.
3. הפעל את המחשב.

פתרון מצב של רמת סוללה חלשה כאשר אין מקור מתח זמין

▲ כניסה למצב Hibernation (מצב שינה).

- לחלופין -

שמור את עבודתך וכבה את המחשב.

פתרון מצב של רמת סוללה חלשה כשהמחשב אינו יכול לצאת מ-Hibernation (מצב שינה)

כאשר למחשב אין די מתח כדי לצאת מ-Hibernation (מצב שינה), פעל בהתאם לשלבים הבאים:

1. הכנס למחשב סוללה טעונה או חבר את המחשב למקור מתח חיצוני.
2. צא ממצב Hibernation (מצב שינה) על-ידי לחיצה על לחצן ההפעלה לפרק זמן קצר.

כיוול סוללה

יש לכייל סוללה במצבים הבאים:

- כשתצוגת רמת הטעינה של הסוללה נראית לא מדויקת
- כשתבחין בשינוי משמעותי בזמן ההפעלה הרגיל של הסוללה

גם אם נעשה שימוש רב בסוללה, אין צורך לכייל אותה יותר מפעם בחודש. כמו כן, אין צורך לכייל סוללה חדשה.

שלב 1: טעינת הסוללה במלואה

אזהרה ⚠ אין לטעון את סוללת המחשב בעת שהייה במטוס.

הערה: 📖 הסוללה נטענת הן כאשר המחשב כבוי והן כאשר הוא נמצא בשימוש, אך הטעינה מהירה יותר כאשר המחשב כבוי.

לטעינת הסוללה במלואה:

1. הכנס את הסוללה למחשב.
2. חבר את המחשב למתאם AC, למתאם מתח אופציונלי, למוצר הרחבה אופציונלי או להתקן עגינה אופציונלי ולאחר מכן חבר את המתאם או את ההתקן למקור מתח חיצוני.
נורית הסוללה במחשב נדלקת.
3. השאר את המחשב מחובר למקור מתח חיצוני עד שהסוללה תיטען במלואה.
נורית הסוללה במחשב נכבית.

שלב 2: השבתה של Hibernation (מצב שינה) ו-Sleep (שינה)

1. לחץ על הסמל של מד הסוללה באזור ההודעות ולאחר מכן לחץ על **More power options** (אפשרויות צריכת חשמל נוספות).
- לחלופין -
- בחר **Start** (התחל) < **Control Panel** (לוח הבקרה) < **System and Maintenance** (מערכת ותחזוקה) < **Power Options** (אפשרויות צריכת חשמל).
2. תחת תוכנית צריכת החשמל הנוכחית, לחץ על **Change plan settings** (שנה הגדרות תוכנית).
3. תעד את ההגדרות **Turn off the display** (כבה את הצג) ו-**Put the computer to sleep** (גרום למחשב לישון) בעמודה **On battery** (מופעל באמצעות סוללה) כדי שתוכל להפעיל אותן מחדש לאחר הכיול.
4. שנה את ההגדרות **Turn off the display** (כבה את הצג) ו-**Put the computer to sleep** (גרום למחשב לישון) לאפשרות **Never** (לעולם לא).
5. לחץ על **Change advanced power settings** (שנה הגדרות צריכת חשמל מתקדמות).
6. לחץ על סימן החיבור שלייד **Sleep** (שינה) ולאחר מכן לחץ על סימן החיבור שלייד **Hibernate after** (שינה אחרי).
7. תעד את ההגדרה **On battery** (מופעל באמצעות סוללה) תחת האפשרות **Hibernate after** (שינה אחרי) כדי שתוכל להגדיר אותה מחדש לאחר הכיול.
8. שנה את ההגדרה **On battery** (מופעל באמצעות סוללה) להגדרה **Never** (לעולם לא).
9. לחץ על **OK** (אישור).
10. לחץ על **Save changes** (שמור שינויים).

שלב 3: פריקת הסוללה

על המחשב לפעול במהלך פריקת הסוללה. באפשרותך לפרוק את הסוללה בין אם אתה משתמש במחשב ובין אם לא, אך פריקת הסוללה תהיה מהירה יותר במהלך שימוש במחשב.

- אם בכוונתך להשאיר את המחשב ללא השגחה במהלך ביצוע הפריקה, שמור את המידע שלך לפני תחילת הליך הפריקה.
- אם אתה משתמש לעתים במחשב תוך כדי ביצוע הליך הפריקה, והוגדרו פסקי זמן לחיסכון באנרגיה, תוכל לצפות לביצועים הבאים מהמערכת בזמן תהליך הפריקה:
 - הצג לא ייכבה באופן אוטומטי.
 - מהירות הכונן הקשיח לא תפחת באופן אוטומטי כשהמחשב במצב של חוסר פעילות.
 - המערכת לא תיזום Hibernation (מצב שינה).

לפריקת סוללה:

1. נתק את המחשב ממקור המתח החיצוני, אך אל תכבה את המחשב.
2. הפעל את המחשב באמצעות מתח סוללה עד לפריקת הסוללה. נורית הסוללה מתחילה להבהב כשפריקת הסוללה מגיעה לרמת סוללה חלשה. כשהסוללה מגיעה לפריקה, נורית הסוללה נכבית ומתבצע כיבוי של המחשב.

שלב 4: טעינה מלאה מחדש של הסוללה

לטעינה מחדש של הסוללה:

1. חבר את המחשב למקור מתח חיצוני והשאר אותו מחובר עד שהסוללה תיטען מחדש במלואה. לאחר שהסוללה תיטען מחדש, נורית הסוללה במחשב תיכבה.
2. באפשרותך להשתמש במחשב במהלך טעינת הסוללה מחדש, אך הסוללה תיטען מהר יותר כשהמחשב כבוי.
2. אם המחשב כבוי, הפעל אותו כשהסוללה תסיים להיטען במלואה ונורית הסוללה תיכבה.

שלב 5: הפעלה מחדש של Hibernation (מצב שינה) ו-Sleep (שינה)

△ **זהירות:** כשל בהפעלה מחדש של Hibernation (מצב שינה) לאחר כיוול עלול לגרום לפריקה מלאה של הסוללה ולאובדן נתונים אם המחשב מגיע לרמת סוללה חלשה במיוחד.

1. לחץ על הסמל של מד הסוללה באזור ההודעות ולאחר מכן לחץ על **More power options** (אפשרויות צריכת חשמל נוספות).
- לחלופין -
- בחר **Start** (התחל) < **Control Panel** (לוח הבקרה) < **System and Maintenance** (מערכת ותחזוקה) < **Power Options** (אפשרויות צריכת חשמל).
2. תחת תוכנית צריכת החשמל הנוכחית, לחץ על **Change plan settings** (שנה הגדרות תוכנית).
3. הזן מחדש את ההגדרות שתיעדת עבור הפריטים בעמודה **On battery** (מופעל באמצעות סוללה).
4. לחץ על **Change advanced power settings** (שנה הגדרות צריכת חשמל מתקדמות).
5. לחץ על סימן החיבור שלייד **Sleep** (שינה) ולאחר מכן לחץ על סימן החיבור שלייד **Hibernate after** (שינה אחרי).
6. הזן מחדש את ההגדרה שתיעדת עבור **On battery** (מופעל באמצעות סוללה).
7. לחץ על **OK** (אישור).
8. לחץ על **Save changes** (שמור שינויים).

שימור מתח הסוללה

- בחר בהגדרות של צריכת חשמל נמוכה באמצעות Power Options (אפשרויות צריכת חשמל) ב-Control Panel (לוח הבקרה) של Windows.
- כבה את חיבורי האלחוט ורשת התקשורת המקומית (LAN) וצא מיישומי המודם כשאינך משתמש בהם.
- נתק התקנים חיצוניים שאינם מחוברים למקור מתח חיצוני, כשאינך משתמש בהם.
- הפסק, השבת או הסר את כל כרטיסי המדיה החיצוניים האופציונליים שאינך משתמש בהם.
- השתמש במקשים f3 ו-f4 כדי לכונן את בהירות המסך לפי הצורך.
- אם אתה עוזב את עבודתך, הכנס את המחשב למצב Hibernation (מצב שינה) או Sleep (שינה), או כבה את המחשב.

אחסון סוללה

△ **זהירות:** כדי למנוע גרימת נזק לסוללה, אל תחשוף אותה לטמפרטורות גבוהות למשך פרקי זמן ממושכים.

אם לא ייעשה כל שימוש במחשב והוא לא יהיה מחובר למקור מתח חיצוני במשך למעלה משבועיים, הסר את הסוללה ואחסן אותה בנפרד.

כדי להאריך את חייה של סוללה הנמצאת באחסון, שמור אותה במקום קריר ויבש.

הערה: יש לבדוק סוללות מאוחסנות אחת ל-6 חודשים. אם קיבולת היא פחות מ-50 אחוז, טען את הסוללה מחדש לפני שתחזיר אותה לאחסון.

אם סוללה הייתה מאוחסנת במשך חודש או יותר, יש לכייל אותה לפני השימוש.

השלכת סוללה משומשת

אזהרה! כדי להפחית את הסיכון לשריפה או לכוויות, אין לפרק, למעוך או לנקב; אל תקצר את המגעים החיצוניים; אל תשליך לאש או למים.

עיין בחלק הוראות תקינה, בטיחות וסביבה לקבלת מידע אודות השלכת סוללות.

החלפת הסוללה

אורך חייה של סוללת מחשב משתנה בהתאם להגדרות של ניהול צריכת החשמל, התוכניות המופעלות במחשב, בהירות התצוגה, התקנים חיצוניים המחוברים למחשב וגורמים אחרים.

Battery Check (בדיקת הסוללה) מודיע לך שיש להחליף את הסוללה כאשר תא פנימי אינו נטען כהלכה, או כאשר קיבולת האחסון של הסוללה מגיעה למצב "Weak" (חלש). הודעה מפנה אותך לאתר האינטרנט של HP לצורך קבלת מידע נוסף אודות הזמנת סוללה חלופית. אם הסוללה כלולה במסגרת אחריות של HP, ההוראות כוללות מזהה אחריות.

הערה: כדי להבטיח שתמיד יהיה מתח סוללה זמין כשתזדקק לו, HP ממליצה על רכישת סוללה חדשה כאשר המחונן של קיבולת האחסון הופך לירוק-צהוב.

בדיקת מתאם AC

בדוק את מתאם ה-AC אם מתרחשת במחשב לפחות אחת מהתופעות שלהלן:

- לא ניתן להפעיל את המחשב כאשר הוא מחובר למתאם ה-AC.
- לא ניתן להפעיל את הצג כאשר המחשב מחובר למתאם ה-AC.
- נורית ההפעלה כבויה כאשר המחשב מחובר למתאם ה-AC.

כדי לבדוק את מתאם ה-AC:

1. הוצא את הסוללה מהמחשב.
2. חבר את מתאם ה-AC.
3. הפעל את המחשב.

- אם נורית ההפעלה **דולקת**, מתאם ה-AC מתפקד כהלכה.
- אם נורית ההפעלה נותרת **כבויה**, מתאם ה-AC אינו פועל ויש להחליפו.

פנה לתמיכה הטכנית לקבלת מידע אודות קבלה של מתאם AC חלופי על-ידי בחירה ב-**Start** (התחל) < **Help and Support** (עזרה ותמיכה) < **Contact support** (פניה לתמיכה).

כיבוי המחשב

△ **זהירות:** מידע שלא נשמר יאבד בעת כיבוי המחשב.

הפקודה Shut Down (כיבוי) סוגרת את כל התוכניות הפתוחות, לרבות מערכת ההפעלה, ולאחר מכן מכבה את הצג והמחשב.

כבה את המחשב באחד מהתנאים הבאים:

- כאשר עליך להחליף סוללה או לגשת לרכיבים הממוקמים בתוך המחשב
- כאשר אתה מחבר התקן חומרה חיצוני שאינו מתחבר ליציאת USB
- כאשר לא ייעשה שימוש במחשב והוא ינותק ממקור מתח חיצוני למשך פרק זמן ממושך

כדי לכבות את המחשב, בצע את השלבים הבאים:

📝 **הערה:** אם המחשב במצב Sleep (שינה) או Hibernation (מצב שינה), תחילה עליך לצאת מ-Sleep (שינה) או Hibernation (מצב שינה) לפני הכיבוי אם ניתן.

1. שמור את עבודתך וסגור את כל התוכניות הפתוחות.
2. לחץ על **Start** (התחל) ולאחר מכן לחץ על החץ שליד הלחצן **Lock** (מנעול).
3. לחץ על **Shut Down** (כיבוי).

אם המחשב אינו מגיב ואינך מצליח לכבות את המחשב באמצעות הליכי הכיבוי שפורטו לעיל, נסה לבצע את הליכי החירום הבאים, לפי סדר הופעתם:

- הקש **ctrl+alt+delete** ולאחר מכן לחץ על לחצן הכיבוי.
- לחץ באופן ממושך על לחצן ההפעלה במשך 5 שניות לפחות.
- נתק את המחשב ממקור המתח החיצוני והסר את הסוללה.

שימוש בהתקנים אלחוטיים (בדגמים נבחרים בלבד)

טכנולוגיית אלחוט מעבירה נתונים דרך גלי רדיו במקום כבלים. ייתכן שהמחשב שברשותך כולל לפחות אחד מהתקני האלחוט הבאים:

- התקן רשת תקשורת מקומית אלחוטית (WLAN)—מחבר את המחשב לרשתות תקשורת מקומיות אלחוטיות (לרוב נקראות רשתות Wi-Fi אלחוטיות, רשתות LAN אלחוטיות, או רשתות WLAN) במשרדי החברה, בבית ובמקומות ציבוריים, כגון שדות תעופה, מסעדות, בתי קפה, מלונות ואוניברסיטאות. ברשת WLAN, כל התקן אלחוטי נייד מנהל תקשורת עם נתב אלחוטי או נקודת גישה אלחוטית.
- התקן Bluetooth® - יוצר רשת תקשורת פרטית (PAN) כדי להתחבר להתקנים אחרים התומכים ב-Bluetooth, כגון מחשבים, טלפונים, מדפסות, אוזניות, רמקולים ומצלמות. ב-PAN, כל התקן מתקשר עם התקנים אחרים באופן ישיר ועל ההתקנים להיות קרובים יחסית זה לזה - בדרך כלל בטווח של כ-10 מטרים זה מזה.

מחשבים בעלי התקני WLAN תמיכה באחד או יותר מהתקנים התעשייתיים הבאים של IEEE:

- 802.11b, התקן הנפוץ הראשון, תומך בקצבי העברת נתונים של עד 11 Mbps ופועל בתדר 2.4 GHz.
- 802.11g תומך בקצב העברת נתונים של עד 54 Mbps ופועל בתדר 2.4 GHz. להתקן WLAN 802.11g יש תאימות לאחור עם התקני 802.11b, כך שהם יכולים לפעול באותה רשת.
- 802.11a תומך בקצב העברת נתונים של עד 54 Mbps ופועל בתדר 5 GHz.


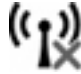
הערה: 802.11a אינו תואם ל-802.11b ו-802.11g.

- 802.11n draft 2.0 מאושר Wi-Fi תומך בקצב העברת נתונים של עד 300 Mbps ומסוגל לפעול ב-2.4 GHz או 5 GHz, דבר ההופך אותו לבעל תאימות לאחור עם 802.11a, b ו-g.

הערה: המפרטים עבור WLAN 802.11n הינם מפרטי טיוטה ואינם סופיים. אם קיימים הבדלים בין המפרטים הסופיים לבין מפרטי הטיוטה, הדבר עלול להשפיע על היכולת של המחשב לתקשר עם התקנים אחרים מסוג WLAN 802.11n.

לקבלת מידע נוסף אודות טכנולוגיה אלחוטית, עיין במידע ובקישורים לאתרי האינטרנט המופיעים ב-Help and Support (עזרה ותמיכה).

זיהוי סמלי אלחוט ורשת

סמל	שם	תיאור
	אלחוט (מחובר)	מזהה את המיקום של נורית האלחוט ומתג האלחוט שעל המחשב.
	אלחוט (מנותק)	מציין שכל ההתקנים האלחוטיים כבויים.



מצב הרשת (מחוברת)

מציין שאחד או יותר ממנהלי התקן הרשת שברשותך מותקנים וש אחד או יותר מהתקני הרשת מחוברים לרשת.



מצב הרשת (מנותקת)

מציין שאחד או יותר ממנהלי התקן הרשת שברשותך מותקנים אך שאין התקני רשת שמחוברים לרשת.

שימוש בפקדי אלחוט

באפשרותך לשלוט על התקני האלחוט במחשב שברשותך באמצעות המאפיינים הבאים:


- מתג אלחוט
- פקדי מערכת ההפעלה

שימוש במתג האלחוט

המחשב כולל מתג אלחוט, לפחות התקן אלחוט אחד ונורית אלחוט אחת או שתיים, בהתאם לדגם. כל התקני האלחוט במחשב מופעלים על-ידי היצרן, כך שנורית האלחוט דולקת (בכחול) עם הפעלת המחשב.

נורית האלחוט מציינת את סטטוס ההפעלה הכולל של התקני האלחוט, לא את הסטטוס של כל התקן בנפרד. אם נורית האלחוט דולקת בכחול, לפחות התקן אלחוט אחד מופעל. אם נורית האלחוט בצבע ענבר, כל התקני האלחוט כבויים.

מכיוון שהתקני האלחוט מופעלים על-ידי היצרן, באפשרותך להשתמש במתג האלחוט על מנת להפעיל או לכבות את התקני האלחוט בו-זמנית. ניתן לשלוט על התקני אלחוט נפרדים באמצעות Computer Setup.

הערה: אם התקני האלחוט מושבתים ב-Computer Setup, מתג האלחוט לא יעבוד עד להפעלת ההתקנים מחדש. 

שימוש בפקדי מערכת ההפעלה

מערכות הפעלה מסוימות מציעות בנוסף דרך לניהול התקני אלחוט משולבים והחיבור האלחוטי. לקבלת מידע נוסף, עיין בתיעוד מערכת ההפעלה.

שימוש ברשת WLAN

באמצעות התקן WLAN, באפשרותך לגשת לרשת תקשורת מקומית אלחוטית (WLAN), המורכבת ממחשבים ואביזרים אחרים המקושרים באמצעות נתב אלחוטי או נקודת גישה אלחוטית.

הערה: לעתים קרובות משתמשים במונחים נתב אלחוטי ונקודת גישה אלחוטית לחילופין.

- רשתות WLAN גדולות, כגון רשת WLAN של חברה או נקודת WLAN ציבורית, משתמשות בדרך כלל בנקודות גישה אלחוטיות, שיכולות להכיל מספר גדול של מחשבים ואביזרים, ויכולות ליצור הפרדה בין פונקציות רשת קריטיות.
- ברשת WLAN של בית או משרד קטן משתמשים בדרך כלל בנתב אלחוטי, שמאפשר לכמה מחשבים אלחוטיים ומחווטים לחלוק חיבור לאינטרנט, מדפסת וקבצים ללא צורך ברכיבי חומרה או תוכנה נוספים.

הערה: כדי להשתמש בהתקן WLAN במחשב, עליך להתחבר לתשתית WLAN (שמסופקת באמצעות ספק שירותים או רשת ציבורית או בחברה).

הגדרת WLAN

כדי להגדיר רשת WLAN ולהתחבר לאינטרנט, דרושים לך פריטי הציוד הבאים:

- מודם פס רחב (DSL או כבלים) (1) ושירות אינטרנט במהירות גבוהה שנרכש מספק שירותי אינטרנט (ISP)
- נתב אלחוטי (לרכישה בנפרד) (2)
- המחשב האלחוטי (3)

האיור הבא מציג דוגמה של התקנת רשת אלחוטית המחוברת לאינטרנט.



כדי להגדיל את הרשת, ניתן לחבר לרשת מחשבים נוספים בחיבור אלחוטי ומחווט, כדי לקבל גישה לאינטרנט. לקבלת עזרה בהגדרת רשת ה-WLAN, עיין במידע שסיפק יצרן הנתב או ספק שירותי האינטרנט שלך.

הגנה על רשת ה-WLAN שברשותך

מכיוון שתקן ה-WLAN תוכנן עם יכולות אבטחה מוגבלות בלבד - בעיקר כדי לסכל חדירות מקריות ולא אימים חמורים יותר - חשוב מאוד להבין שרשתות WLAN הינן פגיעות לחולשות אבטחה מוכרות ומותעדות.

ייתכן שרשתות WLAN באזורים ציבוריים, או "נקודות חמות", כגון בתי קפה ושדות תעופה, לא יספקו אבטחה כלל. יצרני רשתות אלחוטיות וספקים של שירות נקודות חמות מפתחים טכנולוגיות חדשות במטרה להפוך את הסביבה הציבורית לבטוחה יותר ואנונימית. אם אתה מודאג לגבי האבטחה של המחשב שברשותך בנקודה חמה, הגבל את פעילויות הרשת שלך לדואר אלקטרוני שאינו חיוני ולגלישה בסיסית באינטרנט.

כאשר אתה מגדיר רשת WLAN או ניגש לרשת WLAN קיימת, הפעל תמיד את מאפייני האבטחה כדי להגן על הרשת שלך מפני גישה לא מורשית. רמות האבטחה הנפוצות הן WPA (Wi-Fi Protected Access) ו-Wired Equivalent Privacy (WEP). מכיוון שאותות הרדיו האלחוטיים נעים אל מחוץ לרשת, התקני WLAN אחרים יכולים לקלוט אותות

בלתי מוגנים ולחבר אותם לרשת שלך (מבלי שניתנה הוראה לכך) או ללכוד מידע שנשלח באמצעותם. עם זאת, באפשרותך לנקוט באמצעי זהירות כדי להגן על רשת ה-WLAN שברשותך:

● השתמש במשדר אלחוטי עם אבטחה מובנית

מגוון רחב של תחנות בסיס אלחוטיות, שערים ונתבים מספקים מאפייני אבטחה מובנים, כגון פרוטוקולים של אבטחה אלחוטית וחומות אש. בעזרת המשדר האלחוטי המתאים, באפשרותך להגן על הרשת שלך מפני סיכוני האבטחה האלחוטיים הנפוצים ביותר.

● עבוד מאחורי חומת האש

חומת אש היא מחסום שבודק הן את הנתונים והן את הבקשות לנתונים שנשלחות לרשת שלך, ולאחר מכן מסלק את הפריטים החשודים. חומות אש זמינות במגוון רחב, הן כתוכנה והן כחומרה. רשתות מסוימות משתמשות בשילוב של שני הסוגים.

● השתמש בהצפנה אלחוטית

מגוון של פרוטוקולי הצפנה מתוחכמים זמינים עבור רשת ה-WLAN שברשותך. מצא את הפתרון שעובד באופן הטוב ביותר עבור אבטחת הרשת שלך:

- **Wired Equivalent Privacy (WEP)** הוא פרוטוקול אבטחה אלחוטי שמשמש במפתח WEP כדי לקודד או להצפין את כל נתוני הרשת לפני שהם משודרים. בדרך כלל, באפשרותך לאפשר לרשת להקצות את מפתח ה-WEP. לחלופין, באפשרותך להגדיר מפתח משלך, ליצור מפתח שונה, או לבחור באפשרויות מתקדמות אחרות. ללא המפתח המתאים, אנשים אחרים לא יוכלו להשתמש ברשת ה-WLAN.

- **WPA (Wi-Fi Protected Access)** בדומה ל-WEP, משתמש בהגדרות אבטחה כדי להצפין ולפענח נתונים המשודרים ברשת. עם זאת, במקום להשתמש במפתח אבטחה סטטי אחד עבור הצפנות כפי שעושה ה-WEP, ה-WPA משתמש ב-**Temporal Key Integrity Protocol (TKIP)** כדי ליצור באופן דינמי מפתח חדש לכל חבילה. כמו כן, הוא מייצר ערכות שונות של מפתחות עבור כל מחשב ברשת.

● סגור את הרשת שלך

אם ניתן, מנע שידור של שם הרשת (SSID) שלך במשדר האלחוטי. רוב הרשתות משדרות תחילה את השם, ואומרות לכל המחשבים שבסביבה זו שהרשת שלך זמינה. באמצעות סגירת הרשת, ישנו סיכוי קטן יותר שהמחשבים האחרים ידעו שהרשת שלך קיימת.

הערה: אם הרשת שלך סגורה וה-SSID אינו משודר, יהיה עליך לדעת או לזכור את ה-SSID כדי לחבר התקנים חדשים לרשת. רשום את ה-SSID ושמו אותו במקום בטוח לפני שתסגור את הרשת.

חיבור לרשת WLAN

כדי להתחבר לרשת WLAN, פעל לפי השלבים הבאים:

1. ודא שהתקן ה-WLAN מופעל. אם ההתקן מופעל, נורית האלחוט דולקת. אם נורית האלחוט דולקת בצבע ענבר, הסט את מתג האלחוט.

2. בחר **Start** (התחל) < **Connect To** (התחבר אל).

3. בחר את רשת ה-WLAN מהרשימה ולאחר מכן הקלד את מפתח האבטחה של הרשת, אם נדרש.

- אם הרשת אינה מאובטחת, ופירוש הדבר שכל אחד יכול לגשת לרשת, מוצגת אזהרה. לחץ על **Connect Anyway** (התחבר בכל זאת) כדי לקבל את האזהרה ולהשלים את החיבור.

- אם הרשת היא רשת WLAN מאופשרת אבטחה, תתבקש להזין מפתח אבטחת רשת, שהינו קוד אבטחה. הזן את הקוד ולאחר מכן לחץ על **Connect** (התחבר) כדי להשלים את החיבור.

הערה: אם לא מפורטת אף רשת WLAN, אתה נמצא מחוץ לטווח של נתב או נקודת גישה אלחוטיים.

הערה: אם אינך רואה את הרשת שאליה ברצונך להתחבר, לחץ על **Show all connections** (הצג את כל החיבורים). תופיע רשימת אפשרויות שכוללת יצירת חיבור רשת חדש, כמו גם פתרון בעיות בנושא חיבורים.

לאחר יצירת החיבור, מקם את מצביע העכבר מעל סמל מצב הרשת באזור ההודעות, בקצה הימני של שורת המשימות, כדי לוודא את שם החיבור ואת מצבו.

הערה: הטווח הפונקציונלי (המרחק שאליה יכולים אותות האלוט להגיע) תלוי בהטמעת ה-WLAN, ביצור הנתב ובהפרעות שנגרמות על-ידי מחסומים מבניים והתקנים אלקטרוניים אחרים, כדוגמת קירות וקומות.

מידע נוסף אודות שימוש ב-WLAN זמין באמצעות המשאבים הבאים:

- מידע מספק שירותי האינטרנט והוראות היצור המצורפות לנתב האלוטי ולציוד WLAN אחר
- עיין במידע ובקישורים לאתרי האינטרנט המופיעים ב- Help and Support (עזרה ותמיכה).

לקבלת רשימה של רשתות WLAN ציבוריות הקרובות למקום מגוריך, צור קשר עם ספק שירות האינטרנט (ISP) שלך, או חפש באינטרנט. בין אתרי האינטרנט שבהם מתפרסמות רשימות רשתות WLAN ציבוריות, נמצאים Cisco Internet Hotspotlist, Mobile Office Wireless Locations ו-Geektools. בדוק את העלות ודרישות החיבור בכל אחד מהמיקומים של רשתות WLAN הציבוריות.

לקבלת מידע נוסף אודות חיבור המחשב לרשת WLAN של חברה, פנה למנהל הרשת או למחלקת טכנולוגיית המידע (IT).

נדידה לרשת אחרת

כאשר אתה מעביר את המחשב בטווח של רשת WLAN אחרת, Windows מנסה להתחבר לאותה הרשת. אם הניסיון מצליח, המחשב יחובר באופן אוטומטי לרשת החדשה. אם Windows לא מזהה את הרשת החדשה, פעל לפי אותו הליך שביצעת בתחילה כדי להתחבר לרשת ה-WLAN שלך.

שימוש ב-HP Mobile Broadband (בדגמים נבחרים בלבד)

מודול HP Mobile Broadband (פס רחב נייד של HP) מאפשר למחשב להשתמש ברשתות תקשורת מרחביות אלחוטיות (WWAN) כדי לגשת לאינטרנט ממקומות רבים יותר ובאזורים גדולים יותר מאשר אלו הנגישים למחשב באמצעות רשתות WLAN. לשימוש במודול HP Mobile Broadband (פס רחב נייד של HP), יש צורך בספק שירותי רשת (המכונה מפעיל רשת ניידת), אשר ברוב המקרים הינו מפעיל של רשת טלפונים סלולריים. הכיסוי עבור מודול HP Broadband Wireless דומה לכיסוי הקולי של טלפונים סלולריים.

כאשר נעשה בו שימוש עם שירות של מפעיל רשת ניידת, HP Mobile Broadband (פס רחב נייד של HP) מעניק לך את החופש להישאר מחובר לאינטרנט, לשלוח דואר אלקטרוני או להתחבר לרשת של החברה, בין אם אתה נמצא בדרכים או מחוץ לטווח של נקודות חמות של Wi-Fi.

HP תומכת בטכנולוגיות הבאות:

- HSPA (High Speed Packet Access), המספק גישה לרשתות בהתבסס על תקני הטלקומוניקציה של GSM (Global System for Mobile Communications).
- EV-DO (Evolution Data Optimized), המספק גישה לרשתות בהתבסס על תקן הטלקומוניקציה של CDMA (Code Division Multiple Access).

ייתכן שתזדקק למספר הסידורי של מודול HP Mobile Broadband Module כדי להפעיל את שירותי הפס הרחב הנייד. המספר הסידורי מודפס בתווית שנמצאת בתוך תא הסוללה של המחשב.

מפעילי רשת סלולרית מסוימים דורשים שימוש במודול זיהוי מנוי (SIM). מודול SIM מכיל מידע בסיסי אודותיך, כגון PIN (מספר זיהוי אישי), כמו גם את פרטי הרשת. מחשבים מסוימים כוללים SIM שמותקן מראש בתא הסוללה. אם ה-SIM אינו מותקן מראש, ייתכן שהוא מסופק במידע של HP Mobile Broadband (פס רחב נייד של HP) המצורף למחשב, או ייתכן שמפעיל הרשת הניידת יספק אותו בנפרד מהמחשב.

לקבלת מידע אודות הכנסה והסרה של ה-SIM, עיין בסעיפים "הכנסת SIM" ו"הסרת SIM" בפרק זה.

לקבלת מידע נוסף אודות HP Mobile Broadband ואודות אופן הפעלת השירות עם מפעיל רשת ניידת מועדף, עיין במידע אודות פס רחב נייד המצורף למחשב. לקבלת מידע נוסף, בקר באתר האינטרנט של HP בכתובת: <http://www.hp.com/go/mobilebroadband> (בארה"ב בלבד).

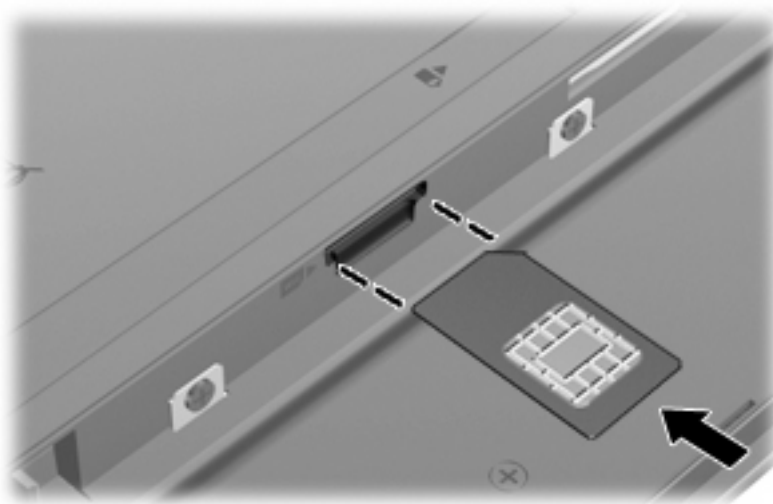
הכנסת SIM

△ **זהירות:** כדי למנוע גרימת נזק למחברים, השתמש בכוח מתון בעת הכנסת מודול SIM.


להכנסת SIM:

1. כבה את המחשב. אם אינך בטוח אם המחשב כבוי או נמצא במצב Hibernation (מצב שינה), הפעל אותו על-ידי לחיצה על לחצן ההפעלה. לאחר מכן כבה את המחשב באמצעות מערכת ההפעלה.
2. סגור את התצוגה.
3. נתק את כל ההתקנים החיצוניים המחוברים למחשב.
4. נתק את כבל המתח משקע ה-AC.
5. הפוך את המחשב על משטח ישר כך שתא הסוללה יפנה כלפיך.
6. הסר את הסוללה.

7. הכנס את ה-SIM לחריץ ה-SIM ובעדינות דחוף את ה-SIM לחריץ עד שיתייצב במקומו.



8. החזר את הסוללה למקומה.

הערה: HP Mobile Broadband יהיה מושבת אם הסוללה לא תוחזר למקומה. 

9. חבר מחדש את מקור המתח החיצוני.

10. חבר מחדש התקנים חיצוניים.

11. הפעל את המחשב.

הסרת SIM

להסרת SIM:

1. כבה את המחשב. אם אינך בטוח אם המחשב כבוי או נמצא במצב Hibernation (מצב שינה), הפעל אותו על-ידי לחיצה על לחצן ההפעלה. לאחר מכן כבה את המחשב באמצעות מערכת ההפעלה.

2. סגור את התצוגה.

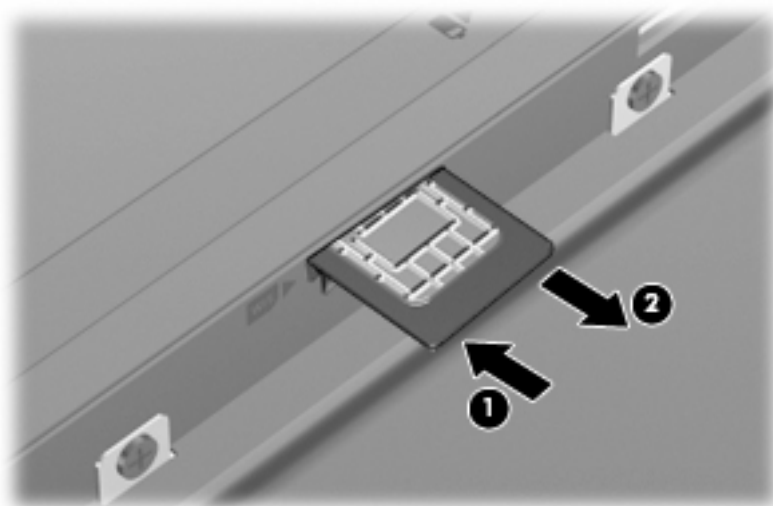
3. נתק את כל ההתקנים החיצוניים המחוברים למחשב.

4. נתק את כבל המתח משקע ה-AC.

5. הפוך את המחשב על משטח ישר כך שתא הסוללה יפנה כלפיך.

6. הסר את הסוללה.

7. לחץ על ה-SIM (1) ולאחר מכן הסר אותו מהחריץ (2).



8. החזר את הסוללה למקומה.

9. חבר מחדש את מקור המתח החיצוני.

10. חבר מחדש התקנים חיצוניים.

11. הפעל את המחשב.

שימוש בהתקני Bluetooth אלחוטיים (בדגמים נבחרים בלבד)

התקן Bluetooth מספק תקשורת אלחוטית לטווח קצר, שמחליפה תקשורת באמצעות כבלים פיזיים המחברים בדרך כלל בין התקנים אלקטרוניים כגון הפריטים הבאים:

- מחשבים (שולחניים, ניידים, מחשבי כף יד)
- טלפונים (סלולריים, אלחוטיים, טלפונים חכמים)
- התקני הדמיה (מדפסת, מצלמה)
- התקני שמע (אוזניות, רמקולים)

התקני Bluetooth מספקים יכולת עמית-לעמית שמאפשרת לך להגדיר רשת תקשורת פרטית (PAN) של התקני Bluetooth. לקבלת מידע אודות הגדרת תצורה ושימוש בהתקני Bluetooth, עיין בעזרת התוכנה של Bluetooth.

Bluetooth ו-Internet Connection Sharing (שיתוף חיבורי אינטרנט) (ICS)


HP לא ממליצה להגדיר מחשב אחד עם Bluetooth שימש כמארח ולהשתמש בו כשער שדרכו מחשבים אחרים יוכלו להתחבר לאינטרנט. כששני מחשבים או יותר מחוברים באמצעות Bluetooth, ו-Internet Connection Sharing (ICS) (שיתוף חיבור לאינטרנט) מופעל באחד המחשבים, ייתכן שהמחשבים האחרים לא יצליחו להתחבר לאינטרנט באמצעות רשת ה-Bluetooth.

העוצמה של Bluetooth טמונה ביכולתו לסנכרן העברות מידע בין המחשב שברשותך לבין התקנים אלחוטיים, לרבות טלפונים סלולריים, מדפסות, מצלמות ומחשבי כף-יד. אי היכולת לחבר באופן עקבי שני מחשבים או יותר כדי לשתף את האינטרנט דרך Bluetooth היא מגבלה של Bluetooth ושל מערכת ההפעלה Windows.

מאפייני מולטימדיה

המחשב כולל מאפייני מולטימדיה שמאפשרים לך להאזין למוסיקה ולהציג תמונות. ייתכן שהמחשב שלך כולל את רכיבי המולטימדיה הבאים:

- רמקולים משולבים עבור האזנה למוסיקה
- מיקרופונים משולבים עבור הקלטת השמע האישי שלך
- מצלמת אינטרנט משולבת המאפשרת לך ללכוד ולשתף וידאו
- תוכנת מולטימדיה המותקנת מראש המאפשרת לך לנגן ולנהל את המוסיקה, הסרטים והתמונות שלך
- מקשי הפונקציה המספקים גישה מהירה לבקרת עוצמת הקול

 **הערה:** ייתכן שהמחשב שלך אינו כולל את כל הרכיבים המופיעים ברשימה.

הסעיפים הבאים מסבירים כיצד לזהות את רכיבי המולטימדיה הכלולים במחשב שלך ולהשתמש בהם.

זיהוי רכיבי המולטימדיה שלך

האיור והטבלה שלהלן מתארים את מאפייני המולטימדיה של המחשב.



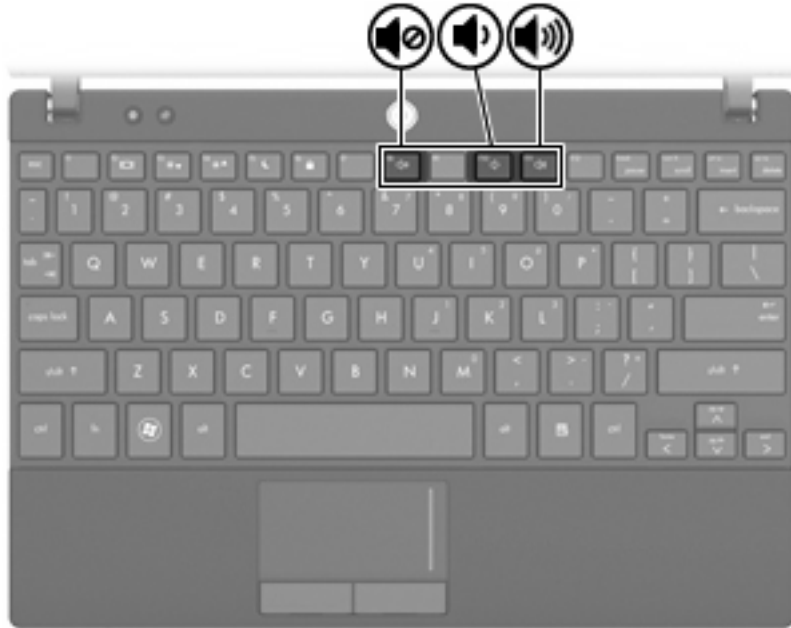
תיאור	רכיב
נורית דולקת: נעשה שימוש במצלמת האינטרנט.	(1) נורית מצלמת אינטרנט
להקלטת שמע ווידאו וללכידת תמונות סטילס.	(2) מצלמת אינטרנט
להקלטת צלילים.	(3) מיקרופונים פנימיים (2)
לחיבור התקן אופציונלי כגון מיקרופון אוזניות של מחשב, מיקרופון במערך סטריאופוני או מיקרופון לאוזן אחת.	(4) שקע כניסת שמע (מיקרופון)
להפקת צלילים בעת חיבור לאביזרים אופציונליים, כגון רמקולים סטריאופוניים או אוזניות מסוגים שונים.	(5) שקע יציאת שמע (אוזניות)
<p>אזהרה! לצמצום הסכנה לפגיעה גופנית, כוונן את עוצמת הקול לפני שתרכיב את האוזניות השונות. לקבלת מידע נוסף בנושא בטיחות, עיין בסעיף <i>Regulatory, Safety and Environmental Notices</i> (הודעות תקינה, בטיחות וסביבה).</p> <p>הערה: כאשר התקן מחובר לשקע האוזניות, רמקולי המחשב מושבתים.</p>	
להפקת צלילים.	(6) רמקולים (2)

כוונון עוצמת הקול

באפשרותך לכווון את עוצמת הקול באמצעות אחד מהפקדים הבאים:

- מקשי הפונקציה של עוצמת הקול במחשב— מקש הפונקציה **f8** (2), **f10** (3), או **f11** (4):
 - כדי להשתיק או לשחזר את עוצמת הקול, הקש **f8**.
 - כדי להחליש את עוצמת הקול, הקש **f10**.

כדי להגביר את עוצמת הקול, הקש **f11**.



• בקרת עוצמת הקול של Windows:

- א. לחץ על סמל ה-**Volume** (עוצמה) באזור ההודעות, בקצה הימני או השמאלי של שורת המשימות.
 - ב. הגבר או החלש את עוצמת הקול על-ידי הזזת המחווון כלפי מעלה או כלפי מטה. לחץ על הסמל **Mute** (השתק) כדי להשתק את עוצמת הקול לחלוטין.
- לחלופין -

- א. לחץ לחיצה ימנית על סמל **Volume** (עוצמה) באזור ההודעות ולאחר מכן לחץ על **Open Volume Mixer** (פתח מערבול עוצמה).
 - ב. הגבר או החלש את עוצמת הקול על-ידי הזזת המחווון כלפי מעלה או כלפי מטה. כמו כן, באפשרותך להשתק את עוצמת הקול על-ידי לחיצה על הסמל **Mute** (השתק).
- אם הסמל של **Volume** (עוצמה) לא מופיע באזור ההודעות, פעל לפי השלבים הבאים כדי להוסיפו:

- א. לחץ לחיצה ימנית באזור ההודעות ולאחר מכן לחץ על **Properties** (מאפיינים).
- ב. לחץ על הכרטיסייה **Notification Area** (אזור ההודעות).
- ג. תחת **System icons** (סמלי מערכת), בחר בתיבת הסימון **Volume** (עוצמה).
- ד. לחץ על **OK** (אישור).

• בקרת עוצמת הקול של תוכניות:

תוכניות מסוימות מאפשרות לבצע כוונן של עוצמת הקול מתוך התוכנית עצמה.

תוכנות מולטימדיה

המחשב כולל מאפייני מולטימדיה שהותקנו מראש המאפשרים לך לנגן למוסיקה ולהציג תמונות. הסעיפים הבאים מספקים פרטים אודות תוכנות מולטימדיה מותקנות מראש ואודות התקנת תוכנות מולטימדיה מתקליטור.

שימוש בתוכנות מולטימדיה מותקנות מראש

לאיתור תוכנות מולטימדיה שהותקנו מראש:

▲ בחר **Start** (התחל) < **All Programs** (כל התוכניות) ולאחר מכן פתח את תוכנית המולטימדיה שבה ברצונך להשתמש.

הערה: ייתכן שחלק מהתוכניות ממוקמות בתיקיות משנה.

התקנת תוכנות מולטימדיה מתוך תקליטור

הערה: להתקנת תוכנות מולטימדיה מתקליטור, יש לחבר למחשב כונן אופטי חיצוני. המחשב כולל יציאת USB אחת המחוברת למקור מתח בצד השמאלי של המחשב. יציאה זו מספקת מתח לכונן האופטי החיצוני שבו נעשה שימוש עם כבל ה-USB המחובר למקור מתח. כונן אופטי חיצוני המחובר ליציאת ה-USB הנוספת במחשב חייב להיות מחובר למקור מתח AC.

להתקנת תוכנות מולטימדיה מ-CD או DVD, פעל בהתאם לשלבים הבאים:

1. הכנס את התקליטור לכונן אופטי חיצוני מחובר.
2. כאשר אשף ההתקנה נפתח, פעל בהתאם להוראות שעל-גבי המסך.
3. הפעל מחדש את המחשב, אם תתבקש לעשות זאת.

הערה: לקבלת פרטים אודות השימוש בתוכנות הכלולות במחשב, עיין בהוראות של יצרני התוכנות, שעשויות להיות מצורפות לתוכנה, מסופקות על-גבי תקליטור או באתרי האינטרנט של היצרנים.

המחשב מאפשר לך להשתמש במגוון מאפייני שמע:

- ניגון מוסיקה באמצעות רמקולי המחשב ו/או רמקולים חיצוניים שחוברו
- הקלטת צלילים באמצעות המיקרופונים הפנימיים או על-ידי חיבור מיקרופון חיצוני
- הורדת מוסיקה מהאינטרנט
- יצירת מצגות מולטימדיה באמצעות שמע ותמונות
- העברת תמונות ושמע עם תוכניות הודעות מיידיות
- קבלת תוכניות רדיו בזרימה (בדגמים נבחרים בלבד) או קבלת אותות רדיו FM
- יצירה או "צריבה" של תקליטורי CD של שמע באמצעות כונן אופטי חיצוני

חיבור התקני שמע חיצוניים

אזהרה! לצמצום הסכנה לפגיעה גופנית, כוונן את עוצמת הקול לפני שתרכיב את האוזניות השונות. לקבלת מידע נוסף בנושא בטיחות, עיין ב-Regulatory, Safety and Environmental Notices (הודעות תקינה, בטיחות וסביבה).

לחיבור התקנים חיצוניים כדוגמת רמקולים חיצוניים, אוזניות או מיקרופון, עיין במידע המצורף להתקן. לקבלת התוצאות הטובות ביותר, זכור את העצות הבאות:

- ודא שכבל ההתקן מחובר היטב לשקע הנכון במחשב. (מחברי הכבלים מקודדים באמצעות צבע לרוב כדי להתאים את השקעים המתאימים במחשב.)
- ודא שהתקנת את כל מנהלי ההתקן הדרושים על-ידי ההתקן החיצוני.

הערה: מנהל התקן היא תוכנית נדרשת המתפקדת כמתרגמת בין ההתקן והתוכניות המשמשות את ההתקן.


בדיקת פונקציות השמע שלך

לבדיקת מערכת השמע במחשב, פעל בהתאם לשלבים הבאים:

1. בחר **Start** (התחל) < **Control Panel** (לוח הבקרה).
 2. לחץ על **Hardware and Sound** (חומרה וקול).
 3. לחץ על **Sound** (צליל).
 4. כאשר החלון **Sound** (צליל) ייפתח, לחץ על הכרטיסייה **Sounds** (צלילים). תחת **Program** (תוכנית), בחר אירוע צליל כלשהו, כדוגמת צפצוף או התראה ולחץ על הלחצן **Test** (בדוק).
- אתה אמור לשמוע צליל מהרמקולים או מהאוזניות המחוברות.

לבדיקת פונקציות ההקלטה של המחשב, פעל בהתאם לשלבים הבאים:

1. בחר **Start** (התחל) < **All Programs** (כל התוכניות) < **Accessories** (עזרים) < **Sound Recorder**.
2. לחץ על **Start Recording** (התחל הקלטה) ודבר לתוך המיקרופון. שמור את הקובץ בשולחן העבודה.
3. הפעל את **Windows Media Player** והשמע את הצליל.

הערה: לקבלת תוצאות הקלטה מיטביות, דבר ישירות לתוך המיקרופון והקלט קול בסביבה נטולת רעשי רקע. 

▲ כדי לאשר או לשנות את הגדרות השמע במחשב, לחץ לחיצה ימנית על הסמל **Sound** (צליל) בשורת המשימות, או שתבחר **Start** (התחל) < **Control Panel** (לוח הבקרה) < **Audio** (שמע).

וידאו

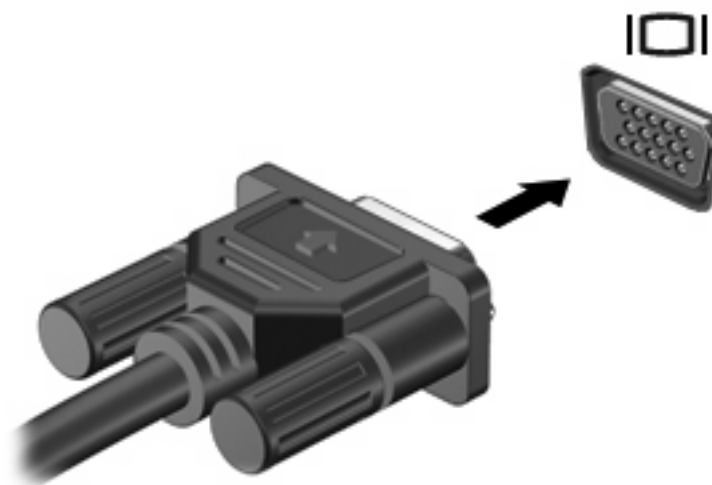
המחשב מאפשר לך להשתמש במגוון מאפייני וידאו:

- משחקים באינטרנט
- עריכת תמונות ווידאו ליצירת מצגות
- חיבור התקני וידאו חיצוניים

חיבור צג VGA או מקרן חיצוני

יציאת הצג החיצוני משמשת לחיבור התקן תצוגה חיצוני למחשב כגון צג חיצוני או מקרן.

▲ כדי לחבר התקן תצוגה, חבר את כבל ההתקן ליציאת הצג החיצוני.



הערה: אם לא מוצגת תמונה בהתקן תצוגה חיצוני שחובר כהלכה, הקש **f2** כדי להעביר את התמונה להתקן. הקשה על **f2** שוב ושוב תעביר את תמונת המסך בין תצוגת המחשב וההתקן.

כונן אופטי (בדגמים נבחרים בלבד)

המחשב עשוי לכלול כונן אופטי חיצוני המרחיב את הפונקציונליות של המחשב. הכונן האופטי החיצוני מאפשר לך לקרוא תקליטורי נתונים, להשמיע מוסיקה ולצפות בסרטים.

זיהוי הכונן האופטי החיצוני

▲ בחר **Start** (התחל) < **Computer** (מחשב).

תופיע רשימה של כל ההתקנים המותקנים במחשב, לרבות הכונן האופטי החיצוני המחובר. ייתכן שיש לך את אחד מסוגי הכוננים הבאים:

- כונן DVD-ROM
- כונן DVD/CD-RW משולב
- כונן משולב DVD±RW/R ו-CD-RW עם תמיכה ב-DL (Double-Layer) (דו-צדדי)

📝 **הערה:** ייתכן שכמה מן הכוננים המפורטים לא נתמכים במחשבך.

שימוש בתקליטורים אופטיים

כונן אופטי, כגון כונן DVD-ROM, תומך בתקליטורים אופטיים (CD ו-DVD). תקליטורים אלה מאחסנים מידע, כגון מוסיקה, צילומים וסרטים. תקליטורי DVD מציעים קיבולת אחסון גדולה יותר בהשוואה לתקליטורי CD.

הכונן האופטי החיצוני יכול לקרוא תקליטורי CD ו-DVD תקינים.

📝 **הערה:** ייתכן שכמה מן הכוננים האופטיים המפורטים לא נתמכים במחשבך. הכוננים המפורטים אינם בהכרח כל הכוננים האופטיים הנתמכים.

בחלק מהכוננים האופטיים ניתן גם לכתוב על תקליטורים אופטיים כמתואר בטבלה הבאה.

סוג הכונן האופטי	קריאה ממדיה מסוג CD ו-DVD-ROM	כתיבה למדיה מסוג CD-R/RW	כתיבה ל-DVD (לרבות מדיה מסוג DVD+R DL, DVD±RW/R ו-DVD-ROM)	כתיבת מדבקה ל-CD או DVD של LightScribe
כונן DVD-ROM	כן	לא	לא	לא
כונן DVD/CD-RW משולב	כן	כן	לא	לא
כונן משולב DVD±RW/CD-RW	כן	כן	כן	לא

△ **זהירות:** כדי למנוע פגיעה אפשרית באיכות השמע והווידאו, אובדן מידע או אובדן פונקציונליות של הפעלת שמע או וידאו, הימנע מכניסה למצב Sleep (שינה) או Hibernation (מצב שינה) בעת קריאה או כתיבה לתקליטור CD או DVD.

בחירת התקליטור הנכון

כונן אופטי תומך בתקליטורים אופטיים (תקליטורי CD ו-DVD). תקליטורי CD, המשמשים לאחסון נתונים דיגיטליים, משמשים גם להקלטות שמע מסחריות והם מתאימים גם לצרכי האחסון האישיים שלכם. תקליטורי DVD משמשים בעיקר לסרטים, תוכנות ולמטרות גיבוי נתונים. תקליטורי DVD הם בעלי אותו גורם צורה כמו תקליטורי CD, אך קיבולת האחסון שלהם גדולה עד פי 6 או 7.

הערה: ייתכן שהכונן האופטי החיצוני המחובר למחשב אינו תומך בכל סוגי התקליטורים האופטיים המפורטים בסעיף זה.

תקליטורי CD-R

השתמש בתקליטורי CD-R (צריבה אחת) כדי ליצור ארכיונים קבועים וכדי לשתף קבצים עם כל אחד כמעט. שימושים אופייניים:

- הפצת מצגות גדולות
 - שיתוף צילומים סרוקים ודיגיטליים, קטעי וידאו ונתונים בכתב
 - יצירת תקליטורי CD של מוסיקה משלך
 - שמירת ארכיונים קבועים של קובצי מחשב ורשומות ביתיות שנסרקו
 - העברת קבצים מהכונן הקשיח שלך כדי לפנות שטח דיסק
- לאחר שהנתונים תועדו, לא ניתן למחוק או לדרוס אותם.

תקליטורי CD-RW

השתמש בתקליטור CD-RW (גרסה לצריבה חוזרת של CD) כדי לאחסן פרויקטים גדולים הדורשים עדכון לעיתים תכופות. שימושים אופייניים:

- פיתוח ותחזוקה של מסמכים גדולים וקובצי פרויקטים
- העברת קובצי עבודה
- יצירת גיבוי שבועי לקובצי הכונן הקשיח
- עדכון צילומים, וידאו, שמע ונתונים באופן רציף

תקליטורי DVD±R

השתמש בתקליטורי DVD±R כדי לאחסן כמויות מידע גדולות באופן קבוע. לאחר שהנתונים תועדו, לא ניתן למחוק או לדרוס אותם.

תקליטורי DVD±RW

השתמש בתקליטורי DVD±RW אם ברצונך למחוק נתונים ששמרת או לכתוב עליהם. תקליטור מסוג זה הוא אידיאלי לבדיקת הקלטות שמע או וידאו לפני צריבתן לתקליטור CD או DVD שאינם ניתנים לשינוי.

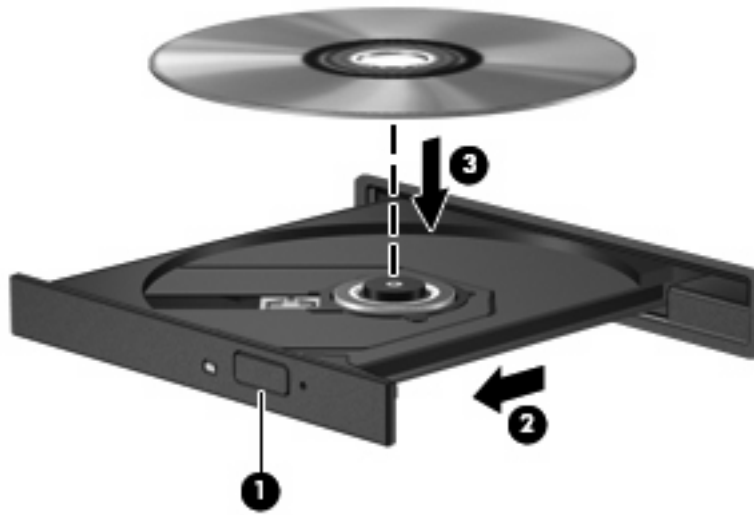
השמעת מוסיקה

הערה: ודא שהכונן האופטי החיצוני מחובר למחשב לפני שתתחיל בביצוע שלבים אלה.

1. הפעל את המחשב.
2. לחץ על לחצן השחרור (1) בלוח הקדמי של הכונן האופטי החיצוני כדי לשחרר את מגש התקליטורים.
3. משוך החוצה את המגש (2).
4. אחוז בתקליטור בקצותיו ומקם את התקליטור עם צד התווית כלפי מעלה מעל ציר המגש.


הערה: אם המגש לא נפתח עד הסוף, הטה את התקליטור בזהירות כדי למקמו מעל הציר.

5. לחץ בעדינות על התקליטור (3) כלפי מטה על ציר המגש עד שהתקליטור יתייצב במקומו בנקישה.



6. סגור את מגש התקליטור.

7. אם עוד לא הגדרת את AutoPlay (הפעלה אוטומטית), תיבת הדו-שיח AutoPlay (הפעלה אוטומטית) תיפתח ותישאל כיצד תרצה להשתמש בתוכן המדיה. בחר ב-Windows Media Player, המותקן מראש במחשב שברשותך.


הערה:  השהיה קצרה לאחר הכנסת התקליטור היא תופעה רגילה.

אם מצב Sleep (שינה) או Hibernation (מצב שינה) מופעל בטעות במהלך הפעלת תקליטור:


- הפעלת אמצעי המדיה תופסק.
- ייתכן שתקבל הודעות אזהרה השואלות אם ברצונך להמשיך. אם ההודעה מוצגת, לחץ על **No** (לא).
- ייתכן שיהיה עליך לבצע הפעלה מחדש של ה-CD או ה-DVD כדי לחדש את ההפעלה.

צפייה בסרט

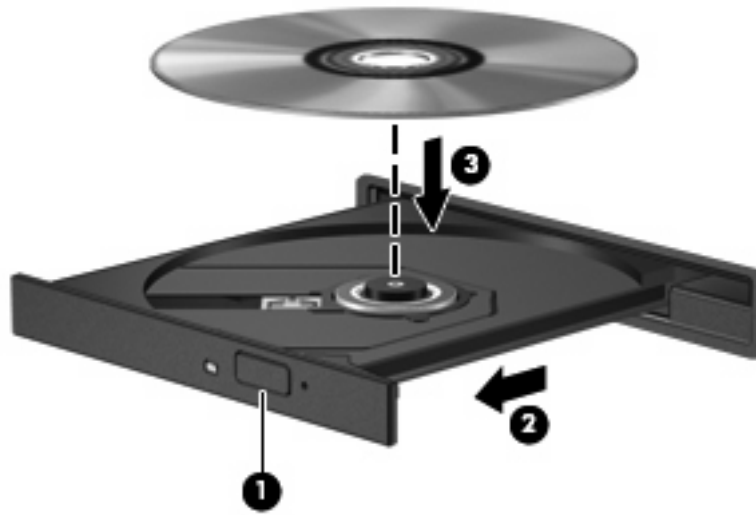
כדי להפעיל סרט מתוך הכונן האופטי החיצוני, יש לרכוש תוכנה בנפרד (לא כלולה).

הערה:  ודא שהכונן האופטי החיצוני מחובר למחשב לפני שתתחיל בביצוע שלבים אלה.

1. הפעל את המחשב.
2. לחץ על לחצן השחרור (1) בלוח הקדמי של הכונן האופטי החיצוני כדי לשחרר את מגש התקליטורים.
3. משוך החוצה את המגש (2).
4. אחוז בתקליטור בקצותיו ומקם את התקליטור עם צד התווית כלפי מעלה מעל ציר המגש.

הערה:  אם המגש לא נפתח עד הסוף, הטה את התקליטור בזהירות כדי למקמו מעל הציר.

5. לחץ בעדינות על התקליטור (3) כלפי מטה על ציר המגש עד שהתקליטור יתייצב במקומו בנקישה.



6. סגור את מגש התקליטור.

הערה: השהיה קצרה לאחר הכנסת התקליטור היא תופעה רגילה.

שינוי הגדרות מדינה/אזור של DVD

רוב תקליטורי ה-DVD, הכוללים קבצים המעוגנים בזכויות יוצרים, כוללים גם קודים של מדינה/אזור. הקודים של המדינה/אזור מסייעים להגן על זכויות יוצרים בכל העולם.

באפשרותך להפעיל DVD הכולל קוד מדינה/אזור רק אם קוד המדינה/אזור שעל ה-DVD תואם להגדרות המדינה/אזור בכוון ה-DVD.

זהירות: ניתן לשנות את הגדרות המדינה/אזור בכוון ה-DVD חמש פעמים בלבד. △

הגדרת המדינה/אזור שתבחר בפעם החמישית תהפוך להגדרת המדינה/אזור הקבועה של כוון ה-DVD.

מספר שינויי הקוד של מדינה/אזור שנותר מוצג בכרטיסייה **DVD Region** (איזור DVD).

לשינוי ההגדרות באמצעות מערכת ההפעלה:

1. בחר **Start** (התחל) < **Computer** (מחשב) < **System properties** (מאפייני מערכת).

2. בחלונת הימנית, לחץ על **Device Manager** (מנהל ההתקנים).

הערה: Windows כולל את המאפיין User Account Control (בקרת חשבון משתמש) לשיפור אבטחת המחשב. ייתכן שתתבקש לאשר או להקליד סיסמה למשימות כגון התקנת יישומים, הפעלת תוכניות שירות או שינוי הגדרות Windows. עיין ב-**Help and Support** (עזרה ותמיכה) של Windows לקבלת מידע נוסף.

3. לחץ על הסימן "+" שליד **DVD/CD-ROM drives** (כווני תקליטורים/DVD).

4. לחץ לחיצה ימנית על כוון ה-DVD שעבורו ברצונך לשנות את הגדרות המדינה/אזור ולאחר מכן לחץ על **Properties** (מאפיינים).

5. בצע את השינויים הרצויים בכרטיסייה **DVD Region** (איזור DVD).

6. לחץ על **OK** (אישור).

יצירה או "צריבה" של CD או DVD

אם הכונן האופטי החיצוני שברשותך הוא מסוג CD-RW, DVD-RW או DVD±RW, באפשרותך להשתמש בתוכנה כגון Windows Media Player כדי לצרוב קובצי נתונים ושמע, לרבות קובצי מוסיקה מסוג MP3 ו-WAV. לצריבת קובצי וידאו ל-CD או DVD, השתמש ב-MyDVD.

פעל בהתאם לקווים המנחים הבאים במהלך צריבת CD או DVD:

- לפני צריבת תקליטור, שמור וסגור את כל הקבצים הפתוחים וסגור את כל התוכניות.
- DVD-R או CD-R הם המתאימים ביותר לצריבת קובצי שמע מכיוון שלאחר שהמידע הועתק, לא ניתן לשנות אותו.
- מכיוון שחלק ממערכות הסטריאו הביתיות ומערכות הסטריאו ברכב לא מפעילות תקליטורים מסוג CD-RW, השתמש בתקליטורי CD-R לצריבת תקליטורי CD של מוסיקה.
- ברוב המקרים, תקליטורים מסוג CD-RW או DVD-RW הם המתאימים ביותר לצריבת קובצי נתונים או לבדיקת הקלטות שמע או וידאו לפני צריבתם ל-CD או DVD שאינם ניתנים לשינוי.
- נגני ה-DVD המשמשים את רוב המערכות הביתיות אינם תומכים לרוב בכל תבניות ה-DVD. לעיון ברשימת התבניות הנתמכות, עיין במדריך למשתמש שצורף לנגן ה-DVD שלך.
- קובץ MP3 משתמש בפחות מקום מאשר תבניות אחרות של קובצי מוסיקה ותהליך היצירה של תקליטור MP3 זזה לזה של יצירת קובץ נתונים. ניתן להפעיל קובצי MP3 רק בנגני MP3 או במחשבים שהותקנה בהם תוכנת MP3.

לצריבת CD או DVD, פעל בהתאם לשלבים הבאים:

1. הורד או העתק את קובצי המקור לתיקייה בכונן הקשיח.
 2. הכנס CD או DVD ריק לכונן האופטי החיצוני.
 3. בחר **Start** (התחל) < **All Programs** (כל התוכניות) ואת שם התוכנה שבה תרצה להשתמש.
 4. בחר את סוג ה-CD או ה-DVD שברצונך ליצור - נתונים, שמע או וידאו.
 5. לחץ לחיצה ימנית על **Start** (התחל), **Explore** (סייר) ונווט לתיקייה שבה קובצי המקור מאוחסנים.
 6. פתח את התיקייה ולאחר מכן גרור את הקבצים לכונן המכיל את התקליטור האופטי הריק.
 7. התחל את תהליך הצריבה לפי ההנחיות בתוכנית שבחרת.
- לקבלת הוראות ספציפיות, עיין בהוראות של יצרני התוכנות, שעשויות להיות מצורפות לתוכנה, מסופקות על-גבי תקליטור או באתרי האינטרנט של היצרנים.

△ **זהירות:** הקפד על אזהרת זכויות היוצרים. לפי חוקי זכויות היוצרים, זוהי עבירה פלילית ליצור עותקים בלתי מורשים של חומר המעוגן בזכויות יוצרים, לרבות תוכניות מחשב, סרטים, שידורים והקלטות צלילים. אין להשתמש במחשב זה למטרות מעין אלו.

הסרת תקליטור אופטי (CD או DVD)

1. לחץ על לחצן השחרור (1) בלוח הקדמי של הכונן כדי לשחרר את מגש התקליטור ולאחר מכן משוך בעדינות את המגש כלפי חוץ (2) עד שייעצר.

2. הסר את התקליטור (3) מהמגש על-ידי לחיצה קלה על הציר בעודך מרים את קצוות התקליטור. אחוז בתקליטור בקצותיו והימנע מלגעת בפני התקליטור.

הערה: אם המגש לא נפתח עד הסוף, הטה את התקליטור בזירות בעת הסרתו מהכונן.



3. סגור את מגש התקליטור והכנס את התקליטור לאריזת מגן.

מצלמת אינטרנט

דגם המחשב כולל מצלמת אינטרנט משולבת, הממוקמת בחלק העליון של הצג. ניתן להשתמש במצלמת האינטרנט בעזרת מגוון תוכנות לביצוע הפונקציות הבאות:

- לכידת וידאו
- שליחת קטעי וידאו בעזרת תוכנת הודעות מיידיות
- צילום תמונות סטילס

הערה: ודא שהתקנת תוכנה המיועדת לשימוש עם מצלמת האינטרנט המשולבת.

הערה: לקבלת מידע אודות אופן השימוש בתוכנה המיועדת לשימוש עם מצלמת האינטרנט המשולבת, עיין בעזרה (Help) המקוונת עבור תוכנה זו.

לקבלת ביצועים מיטביים, פעל בהתאם לקווים המנחים הבאים במהלך שימוש במצלמת האינטרנט המשולבת:

- לפני שתנסה לנהל שיחת וידאו, ודא שיש ברשותך את הגרסה העדכנית ביותר של תוכנית ההודעות המיידיות.
- מצלמת האינטרנט עשויה שלא לפעול כהלכה כאשר יש חומות אש מסוימות ברשת.

הערה: אם אתה מתקשה בהצגה או בשליחה של קובצי מולטימדיה למישהו ברשת LAN אחרת או מחוץ לחומת האש ברשת שלך, השבת באופן זמני את חומת האש, בצע את המשימה שברצונך לבצע ולאחר מכן הפעל מחדש את חומת האש. כדי לפתור את הבעיה לצמיתות, הגדר מחדש את התצורה של חומת האש כנדרש והתאם את המדיניות וההגדרות של מערכות אחרות לזיהוי חדירות. לקבלת מידע נוסף, פנה למנהל הרשת שלך או למחלקת ה-IT.

- אם ניתן, הצב מקורות אור בהיר מאחורי מצלמת האינטרנט ומחוץ לאזור התמונה.

התאמת מאפייני מצלמת האינטרנט

באפשרותך לבצע התאמה למאפייני מצלמת האינטרנט באמצעות תיבת הדו-שיח Properties (מאפיינים), הניתנת לגישה מתוכניות שונות שעושות שימוש במצלמת האינטרנט המשולבת, בדרך-כלל מתוך תפריט של הגדרות תצורה, הגדרות או מאפיינים:

- **Brightness** (בהירות)—לשליטה בכמות האור הכלולה בתמונה. הגדרת בהירות גבוהה יותר מפיקה תמונה בהירה יותר; הגדרת בהירות נמוכה יותר מפיקה תמונה כהה יותר.
- **Contrast** (ניגודיות)—לשליטה בהבדלים שקיימים בין אזורים בהירים יותר ואזורים כהים יותר בתמונה. הגדרת ניגודיות גבוהה יותר מעצימה את התמונה; הגדרת ניגודיות נמוכה יותר משמרת יותר מהטווח הדינאמי של מידע המקור, אך מפיקה תמונה שטוחה יותר.
- **Hue** (גוון)—לשליטה בהיבט של צבע, המבחין אותו מצבע אחר (מה שגורם לצבע להיות אדום, ירוק או כחול). גוון שונה מרוויה, המודדת את עוצמת הגוון.
- **Saturation** (רוויה)—לשליטה בעוצמת הצבע בתמונה הסופית. הגדרת רוויה גבוהה יותר מפיקה תמונה מודגשת יותר; הגדרת רוויה נמוכה יותר מפיקה תמונה מעודנת יותר.
- **Sharpness** (חדות)—לשליטה בהגדרת הקצוות של תמונה. הגדרת חדות גבוהה יותר מפיקה תמונה מוגדרת יותר; הגדרת חדות נמוכה יותר מפיקה תמונה רכה יותר.
- **Gamma** (גאמה)—לשליטה בניגודיות המשפיעה על גווני ביניים של אפור או גווני ביניים כלליים בתמונה. כוונת הגאמה של תמונה מאפשר לך לשנות את ערכי הבהירות של טווח הביניים של גווני אפור מבלי לשנות באופן משמעותי את הצללים וההארות. הגדרת גאמה נמוכה יותר גורמת לאפור להיראות שחור ולצבעים כהים להיראות כהים עוד יותר.

לקבלת מידע אודות שימוש במצלמת האינטרנט, בחר **Start** (התחל) < **Help and Support** (עזרה ותמיכה).

הגנה על המחשב

הערה: פתרונות אבטחה מיועדים לשמש כגורמים מרתיעים. ייתכן שגורמים מרתיעים אלו לא ימנעו שימוש לרעה או גניבה של מוצר.

הערה: במדינות/אזורים מסוימים, המחשב תומך ב-CompuTrace, שירות מקוון מבוסס-אבטחה לניהול מעקב ולשחזור. אם המחשב נגנב, CompuTrace יכול לאתר את המחשב אם המשתמש הבלתי מורשה ניגש לאינטרנט. יש לרכוש את התוכנה ולהירשם כמנוי לשירות כדי להשתמש ב-CompuTrace. לקבלת מידע אודות הזמנת התוכנה CompuTrace, בקר באתר האינטרנט של HP בכתובת <http://www.hpshopping.com>.

מאפייני אבטחה שכלולים במחשב יכולים להגן על המחשב, על המידע האישי ועל הנתונים מפני מגוון של סיכונים. האופן שבו אתה משתמש במחשב יקבע באילו מאפייני אבטחה עליך להשתמש.

מערכת ההפעלה Windows מציעה מאפייני אבטחה מסוימים. מאפייני אבטחה נוספים מפורטים בטבלה שלהלן. ניתן להגדיר את מרביתם של מאפייני האבטחה הנוספים הללו בכלי השירות Computer Setup.

השתמש במאפיין האבטחה	כדי להגן מפני
אימות בעת הפעלה באמצעות סיסמאות או כרטיסים חכמים	שימוש לא מורשה במחשב
סימת התקנה ב-Computer Setup*	גישה לא מורשית ל-Computer Setup (f10)
סימת DriveLock ב-Computer Setup*	גישה לא מורשית לתוכן הכונן הקשיח
מאפיין אבטחה קפדנית ב-Computer Setup*	איפוס לא מורשה של סיסמאות Computer Setup (f10)
מאפיין אפשרויות האתחול ב-Computer Setup*	הפעלה לא מורשית מכונן אופטי, כונן תקליטונים, או מתאם רשת פנימי
<ul style="list-style-type: none"> תוכנת חומת אש (Firewall) עדכונים של מערכת ההפעלה Windows 	גישה לא מורשית לנתונים
סימת התקנה ב-Computer Setup*	גישה לא מורשית להגדרות Computer Setup ולמידע אחר בנוגע לזיהוי המערכת
חריץ כבל אבטחה (בשימוש עם כבל אבטחה אופציונלי)	הסרת התקנה לא מורשית מהמחשב

*Computer Setup הוא כלי שירות שאינו שייך ל-Windows, שהגישה אליו מתבצעת באמצעות לחיצה על f10 עם הפעלה מחדש של המחשב. בעת שימוש ב-Computer Setup, עליך להשתמש במקשים שבמחשב כדי לנווט ולבצע בחירות.

שימוש בסיסמאות

סיסמה היא קבוצה של תווים שבהם אתה בוחר כדי לאבטח את המידע במחשב. ניתן להגדיר מספר סוגים של סיסמאות, בהתאם לאופן שבו ברצונך לשלוט בגישה למידע שלך. ניתן להגדיר סיסמאות ב-Windows או בתוכנית השירות Computer Setup המותקנת מראש במחשב, שאינה חלק מ-Windows.

△ **זהירות:** כדי למנוע נעילה של המחשב ללא יכולת לגשת אליו, רשום לעצמך כל סיסמה שאתה מגדיר. מכיוון שרוב הסיסמאות לא מוצגות כאשר מגדירים, משנים או מוחקים אותן, יש צורך לרשום אותן מייד ולשמור במקום בטוח.

ניתן להשתמש באותה הסיסמה עבור מאפיין של Computer Setup ועבור מאפיין אבטחה של Windows. כמו כן, ניתן להשתמש באותה הסיסמה עבור יותר ממאפיין אחד של Computer Setup.

השתמש בהנחיות הבאות בעת הגדרת סיסמה ב-Computer Setup:

- הסיסמה יכולה לכלול כל צירוף של עד 8 אותיות וספרות, והיא תלויה רישיות.
- יש להזין סיסמה שהוגדרה ב-Computer Setup כאשר מוצגת בקשה. יש להזין סיסמה שהוגדרה ב-Windows כאשר מוצגת בקשה של Windows.

השתמש בעצות שלהלן ליצירה ושמירה של סיסמאות:

- בעת יצירת סיסמאות, פעל לפי הדרישות שמוגדרות על-ידי התוכנית.
- רשום את הסיסמאות ושמור אותן במקום בטוח, הרחק מהמחשב.
- אל תשמור סיסמאות בקובץ במחשב.
- אל תשתמש בשם שלך או במידע אישי אחר שזר יכול לנחשו בקלות.

הסעיפים הבאים מפרטים סיסמאות של Windows ושל Computer Setup, ומתארים את הפונקציות שלהן. לקבלת מידע נוסף אודות סיסמאות של Windows, כגון סיסמאות לשומר מסך, בחר **Start** (התחל) < **Help and Support** (עזרה ותמיכה).

הגדרת סיסמאות ב-Windows

פונקציה	סיסמאות Windows
מגנה על גישה לחשבון של Windows ברמת מנהל מערכת.	סיסמת מנהל מערכת*
מגנה על הגישה לחשבון משתמש ב-Windows.	סיסמת משתמש*
*לקבלת מידע אודות הגדרת סיסמת מנהל מערכת ב-Windows או סיסמת משתמש ב-Windows, בחר Start (התחל) < Help and Support (עזרה ותמיכה).	

הגדרת סיסמאות ב-Computer Setup

פונקציה	סיסמאות של Computer Setup
מגנה על הגישה ל-Computer Setup.	Setup password (סיסמת התקנה)
מגנה על הגישה לתוכן המחשב כאשר המחשב מופעל, מופעל מחדש או יוצא מ-Hibernation (מצב שינה).	Power-on password (סיסמת הפעלה)
מגנה על הגישה לכונן הקשיח הפנימי שמוגן על-ידי DriveLock. נעשה בה שימוש גם להסרת ההגנה של DriveLock. סיסמה זו מוגדרת תחת DriveLock Passwords (סיסמאות DriveLock) במהלך תהליך ההפעלה.	סיסמת DriveLock של מנהל
מגנה על הגישה לכונן הקשיח הפנימי שמוגן באמצעות DriveLock, ומוגדרת תחת DriveLock Passwords (סיסמאות DriveLock) במהלך תהליך ההפעלה.	סיסמת DriveLock של משתמש

סימת התקנה

סימת ההתקנה של Computer Setup מגנה על הגדרות התצורה ועל פרטי זיהוי המערכת ב-Computer Setup. לאחר הגדרת סימה זו, יש להזינה כדי לגשת ל-Computer Setup ולבצע שינויים באמצעות Computer Setup.

שים לב למאפיינים הבאים של סימת ההתקנה:

- לא ניתן להחליף סימה זו עם סימת מנהל מערכת של Windows, אף על פי ששתי הסימאות יכולות להיות זהות.
- היא אינה מוצגת בעת הגדרתה, הזנתה, שינויה או מחיקתה.
- יש להגדיר ולהזין אותה באמצעות אותם מקשים. לדוגמה, לא ניתן יהיה לזהות סימת התקנה שהוגדרה באמצעות מקשי המספרים במקלדת אם תזן לאחר מכן באמצעות מקשי המספרים של לוח המקשים המספרי המשובץ.
- היא יכולה לכלול כל צירוף של עד 32 אותיות וספרות, ואינה תלויה רישיות.

ניהול סיסמת התקנה

הגדרה, שינוי ומחיקה של סיסמת התקנה מבצעים ב-Computer Setup.

כדי לנהל, להגדיר, לשנות או למחוק סיסמה זו, בצע את השלבים הבאים:

1. פתח את Computer Setup על-ידי הפעלה או הפעלה מחדש של המחשב ולאחר מכן הקש על **f10** בזמן שההודעה "F10 = ROM Based Setup" (F10 = התקנה מבוססת ROM) מוצגת בפינה השמאלית התחתונה של המסך.
2. השתמש במקשי החצים לבחירת **Security** (אבטחה) < **Setup Password** (סיסמת התקנה) ולאחר מכן לחץ על **enter**.
 - כדי להגדיר סיסמת התקנה, הקלד את הסיסמה שלך בשדות **New password** (סיסמה חדשה) ו-**Verify new password** (אימות סיסמה חדשה) ולאחר מכן הקש **f10**.
 - כדי לשנות את סיסמת ההתקנה, הקלד את הסיסמה הנוכחית שלך בשדה **Old password** (סיסמה ישנה), הקלד סיסמה חדשה בשדות **New password** (סיסמה חדשה) ו-**Verify new password** (אימות סיסמה חדשה) ולאחר מכן הקש **f10**.
 - כדי למחוק סיסמת התקנה, הקלד את הסיסמה הנוכחית שלך בשדה **Old password** (סיסמה ישנה) ולאחר מכן הקש **f10**.
3. לשמירת ההעדפות, השתמש במקשי החצים לבחירת **File** (קובץ) < **Save changes and exit** (שמירת שינויים ויציאה). פעל לפי ההוראות שעל-גבי המסך.

העדפותיך ייכנסו לתוקף לאחר שהמחשב יופעל מחדש.

הזנת סיסמת התקנה

כאשר תוצג הבקשה **Setup password** (סימת התקנה), הקלד את סיסמת ההתקנה (באמצעות אותם המקשים שבהם השתמשת להגדרת הסיסמה) ולאחר מכן הקש **enter**. לאחר 3 ניסיונות כושלים להזנת סיסמת ההתקנה, יהיה עליך להפעיל מחדש את המחשב ולנסות שוב.

סימת הפעלה

סימת הפעלה של Computer Setup מונעת שימוש לא מורשה במחשב. לאחר הגדרת הסיסמה, יש להזינה בכל הפעלה של המחשב.

שים לב למאפיינים הבאים של סיסמת הפעלה:

- אינה מוצגת בעת הגדרתה, הזנתה, שינויה או מחיקתה.
- יש להגדיר ולהזין אותה באמצעות אותם מקשים. לדוגמה, לא ניתן יהיה לזהות סיסמת הפעלה שהוגדרה באמצעות מקשי המספרים במקלדת אם תוזן לאחר מכן באמצעות מקשי המספרים של לוח המקשים המספרי המשובץ.
- היא יכולה לכלול כל צירוף של עד 32 אותיות וספרות, ואינה תלויה רישיות.

ניהול סיסמת הפעלה

הגדרה, שינוי ומחיקה של סיסמת הפעלה מבצעים ב-Computer Setup.

כדי לנהל, להגדיר, לשנות או למחוק סיסמה זו, בצע את השלבים הבאים:

1. פתח את Computer Setup על-ידי הפעלה או הפעלה מחדש של המחשב ולאחר מכן הקש על **f10** בזמן שההודעה "F10 = ROM Based Setup" (F10 = התקנה מבוססת ROM) מוצגת בפינה השמאלית התחתונה של המסך.
2. השתמש במקשי החיצים לבחירת **Security** (אבטחה) < **Power-On password** (סיסמת הפעלה) ולאחר מכן הקש **enter**.
 - כדי להגדיר סיסמת הפעלה, הקלד את הסיסמה בשדות **New password** (סיסמה חדשה) ו-**Verify new password** (אימות סיסמה חדשה) ולאחר מכן הקש **f10**.
 - כדי לשנות את סיסמת ההפעלה, הקלד את הסיסמה הנוכחית בשדה **Old password** (סיסמה ישנה), הקלד סיסמה חדשה בשדות **New password** (סיסמה חדשה) ו-**Verify new password** (אימות סיסמה חדשה) ולאחר מכן הקש **f10**.
 - כדי למחוק סיסמת הפעלה, הקלד את הסיסמה הנוכחית בשדה **Old password** (סיסמה ישנה) ולאחר מכן הקש **f10**.
3. לשמירת ההעדפות, השתמש במקשי החיצים לבחירת **File** (קובץ) < **Save changes and exit** (שמירת שינויים ויציאה). פעל לפי ההוראות שעל-גבי המסך.

העדפותיך ייכנסו לתוקף לאחר שהמחשב יופעל מחדש.

הזנת סיסמת הפעלה

כאשר תוצג הבקשה **Power-on Password** (סיסמת הפעלה), הקלד את סיסמתך (באמצעות אותם מקשים שבהם השתמשת להגדרת הסיסמה) ולאחר מכן הקש **enter**. לאחר 3 ניסיונות כושלים להזנת הסיסמה, עליך לכבות את המחשב, להפעילו מחדש ולנסות שוב.

דרישה לסימת הפעלה בהפעלה מחדש

נוסף על הדרישה להזנת סימת הפעלה עם כל הפעלה של המחשב, באפשרותך גם לדרוש הזנה של סימת הפעלה עם כל הפעלה מחדש של המחשב.

כדי להפעיל ולהשבית מאפיין זה ב-Computer Setup, בצע את השלבים הבאים:

1. פתח את Computer Setup על-ידי הפעלה או הפעלה מחדש של המחשב ולאחר מכן הקש על **f10** בזמן שההודעה "F10 = ROM Based Setup" (F10 = התקנה מבוססת ROM) מוצגת בפינה השמאלית התחתונה של המסך.
2. השתמש במקשי החיצים לבחירת **Security** (אבטחה) < **Password options** (אפשרויות סיסמה) ולאחר מכן הקש **enter**.
3. השתמש במקשי החיצים לבחירת **Enable** (הפעלה) או **Disable** (השבתה) בשדה **Require password on restart** (דרוש סיסמה בהפעלה מחדש) ולאחר מכן הקש **f10**.
4. לשמירת ההעדפות, השתמש במקשי החיצים לבחירת **File** (קובץ) < **Save changes and exit** (שמירת שינויים ויציאה). פעל לפי ההוראות שעל-גבי המסך.

שימוש ב-DriveLock של Computer Setup

זהירות: למניעת השבתה לצמיתות של הכונן הקשיח המוגן באמצעות DriveLock, שמור רישום של סימת DriveLock של המשתמש וסימת DriveLock של המנהל במקום בטוח, הרחק מהמחשב. אם שכחת את שתי הסימאות DriveLock, הכונן הקשיח יינעל לצמיתות ולא ניתן יהיה להשתמש בו עוד.

הגנת DriveLock מונעת גישה לא מורשית לתוכן הכונן הקשיח. ניתן להחיל את DriveLock רק על כוננים קשיחים פנימיים במחשב. לאחר ההחלה של הגנת DriveLock על כונן, יש להזין סיסמה לצורך גישה לכונן. יש להכניס את הכונן למחשב, לא להתקן העגינה או ל-MultiBay החיצוני האופציונליים, על מנת שניתן יהיה לגשת אליו באמצעות סימאות DriveLock.

להחלת הגנת DriveLock על כונן קשיח פנימי, יש להגדיר סימת משתמש וסימת מנהל ב-Computer Setup. הבא בחשבון את השיקולים הבאים בנוגע לשימוש בהגנת DriveLock:

- לאחר החלת ההגנה של DriveLock על כונן קשיח, ניתן לגשת לכונן הקשיח רק באמצעות הזנת סימת משתמש או סימת מנהל.
- על הבעלים של סימת המשתמש להיות משתמש על בסיס יום-יומי בכונן הקשיח המוגן. הבעלים של סימת המנהל עשוי להיות מנהל מערכת או משתמש על בסיס יום-יומי.
- סימת המשתמש וסימת המנהל יכולות להיות זהות.
- ניתן למחוק את סימת המשתמש או סימת המנהל רק באמצעות הסרת הגנת DriveLock מהכונן. ניתן להסיר את הגנת DriveLock מהכונן רק באמצעות סימת המנהל.

הערה: כאשר סימת הפעלה וסימת DriveLock זהות, תתבקש להזין רק את סימת הפעלה במקום את סימת הפעלה ואת סימת DriveLock.

הגדרה של סיסמת DriveLock

כדי לגשת להגדרות DriveLock ב-Computer Setup, בצע את השלבים הבאים:

1. פתח את Computer Setup על-ידי הפעלה או הפעלה מחדש של המחשב ולאחר מכן הקש על **f10** בזמן שההודעה "F10 = ROM Based Setup" (= F10 = התקנה מבוססת ROM) מוצגת בפינה השמאלית התחתונה של המסך.
2. השתמש במקשי החיצים לבחירת **Security** (אבטחה) < **DriveLock passwords** (סיסמאות DriveLock) ולאחר מכן הקש **enter**.
3. בחר את מיקום הכוון הקשיח שעליו ברצונך להגן ולאחר מכן הקש **f10**.
4. השתמש במקשי החיצים לבחירת **Enable** (הפעלה) בשדה **Protection** (הגנה) ולאחר מכן הקש **f10**.
5. קרא את האזהרה. להמשך, הקש **f10**.
6. הקלד את סיסמת המשתמש בשדות **New password** (סיסמה חדשה) ו-**Verify new password** (אימות סיסמה חדשה) ולאחר מכן הקש **f10**.
7. הקלד את סיסמת המנהל בשדות **New password** (סיסמה חדשה) ו-**Verify new password** (אימות סיסמה חדשה) ולאחר מכן הקש **f10**.
8. כדי לאשר את הגנת DriveLock בכוון שבחרת, הקלד DriveLock בשדה האישור ולאחר מכן הקש **f10**.
9. כדי לצאת מהגדרות DriveLock, השתמש במקשי החיצים כדי לבחור **Esc**.
10. לשמירת ההעדפות, השתמש במקשי החיצים לבחירת **File** (קובץ) < **Save changes and exit** (שמירת שינויים ויציאה). פעל לפי ההוראות שעל-גבי המסך.

העדפותיך ייכנסו לתוקף לאחר שהמחשב יופעל מחדש.

הזנה של סיסמת DriveLock

ודא שהכונן הקשיח הוכנס למחשב (לא להתקן עגינה או MultiBay חיצוני אופציונליים).

כאשר תוצג הבקשה **DriveLock Password** (סימת DriveLock), הקלד את סיסמת המשתמש או המנהל (באמצעות אותם מקשים שבהם השתמשת להגדרת הסיסמה) ולאחר מכן הקש [enter](#).

לאחר 2 ניסיונות שגויים להזין את הסיסמה, יהיה עליך לכבות את המחשב ולנסות שוב.

שינוי סיסמת DriveLock

כדי לגשת להגדרות DriveLock ב-Computer Setup, בצע את השלבים הבאים:

1. פתח את Computer Setup על-ידי הפעלה או הפעלה מחדש של המחשב ולאחר מכן הקש על **f10** בזמן שההודעה "F10 = ROM Based Setup" (F10 = התקנה מבוססת ROM) מוצגת בפינה השמאלית התחתונה של המסך.
 2. השתמש במקשי החיצים לבחירת **Security** (אבטחה) < **DriveLock passwords** (סימאות DriveLock) ולאחר מכן הקש **enter**.
 3. השתמש במקשי החיצים לבחירת המיקום של הכוון הקשיח הפנימי ולאחר מכן הקש **f10**.
 4. השתמש במקשי החיצים לבחירת השדה עבור הסיסמה שברצונך לשנות. הקלד את הסיסמה הנוכחית בשדה **Old password** (סיסמה ישנה) ולאחר מכן הקלד את הסיסמה החדשה בשדות **New password** (סיסמה חדשה) ו-**Verify new password** (אימות סיסמה חדשה). לאחר מכן הקש **f10**.
 5. לשמירת ההעדפות, השתמש במקשי החצים לבחירת **File** (קובץ) < **Save changes and exit** (שמירת שינויים ויציאה). פעל לפי ההוראות שעל-גבי המסך.
- העדפותיך ייכנסו לתוקף לאחר שהמחשב יופעל מחדש.

הסרה של הגנת DriveLock

כדי לגשת להגדרות DriveLock ב-Computer Setup, בצע את השלבים הבאים:

1. פתח את Computer Setup על-ידי הפעלה או הפעלה מחדש של המחשב ולאחר מכן הקש על **f10** בזמן שההודעה "F10 = ROM Based Setup" (F10 = התקנה מבוססת ROM) מוצגת בפינה השמאלית התחתונה של המסך.
 2. השתמש במקשי החיצים לבחירת **Security** (אבטחה) < **DriveLock passwords** (סיסמאות DriveLock) ולאחר מכן הקש **enter**.
 3. השתמש במקשי החיצים לבחירת המיקום של הכוון הקשיח הפנימי ולאחר מכן הקש **f10**.
 4. השתמש במקשי החיצים לבחירת **Disable** (השבתה) בשדה **Protection** (הגנה) ולאחר מכן הקש **f10**.
 5. הקלד את סיסמת המנהל בשדה **Old password** (סיסמה ישנה). לאחר מכן הקש **f10**.
 6. לשמירת ההעדפות, השתמש במקשי החיצים לבחירת **File** (קובץ) < **Save changes and exit** (שמירת שינויים ויציאה). פעל לפי ההוראות שעל-גבי המסך.
- העדפותיך ייכנסו לתוקף לאחר שהמחשב יופעל מחדש.

שימוש במאפייני האבטחה של Computer Setup

אבטחת התקני מערכת

מתפריט האפשרויות Boot (אתחול) או מתפריט האפשרויות Port (יציאה) ב-Computer Setup, באפשרותך להפעיל או להשבית התקני מערכת.

כדי להשבית או להפעיל מחדש התקני מערכת ב-Computer Setup, בצע את השלבים הבאים:

1. פתח את Computer Setup על-ידי הפעלה או הפעלה מחדש של המחשב ולאחר מכן הקש על **f10** בזמן שההודעה "F10 = ROM Based Setup" (התקנה מבוססת ROM) מוצגת בפינה השמאלית התחתונה של המסך.
 2. השתמש במקשי החיצים לבחירת **System Configuration** (תצורת המערכת) < **Boot options** (אפשרויות אתחול) או **System Configuration** (תצורת המערכת) < **Port options** (אפשרויות יציאה). לאחר מכן, הקש **enter** והשתמש במקשי החיצים כדי לבחור את האפשרויות הרצויות.
 3. לאישור ההעדפות, הקש **f10**.
 4. לשמירת ההעדפות, השתמש במקשי החיצים לבחירת **File** (קובץ) < **Save changes and exit** (שמירת שינויים ויציאה). פעל לפי ההוראות שעל-גבי המסך.
- העדפותיך ייכנסו לתוקף לאחר שהמחשב יופעל מחדש.

שימוש באבטחה הקפדנית של Computer Setup

△ **זהירות:** כדי למנוע מהמחשב להפוך לבלתי שמיש לצמיתות, שמור רישום של סיסמת ההתקנה, סיסמת ההפעלה או PIN הכרטיס החכם שהוגדרו, במקום בטוח הרחק מהמחשב. ללא הסיסמאות או מספר ה-PIN הללו, לא ניתן לבטל את נעילת המחשב.

מאפיין האבטחה הקפדנית משפר את אבטחת ההפעלה באמצעות אימות המשתמש עם סיסמת ההתקנה, סיסמת ההפעלה או PIN הכרטיס החכם שהוגדרו, לפני מתן גישה למערכת.

הגדרת אבטחה קפדנית

כדי להפעיל את האבטחה הקפדנית ב-Computer Setup, בצע את השלבים הבאים:

1. פתח את Computer Setup על-ידי הפעלה או הפעלה מחדש של המחשב ולאחר מכן הקש על **f10** בזמן שההודעה "F10 = ROM Based Setup" (F10 = התקנה מבוססת ROM) מוצגת בפינה השמאלית התחתונה של המסך.
 2. השתמש במקשי החיצים לבחירת **Security** (אבטחה) < **Password options** (אפשרויות סיסמה) ולאחר מכן הקש **enter**.
 3. השתמש במקשי החיצים לבחירת **Enable** (הפעלה) בשדה **Stringent security** (אבטחה קפדנית).
 4. קרא את האזהרה. להמשך, הקש **f10**.
 5. להפעלת המאפיין עם כל הפעלה של המחשב, הקש **f10**.
 6. לשמירת ההעדפות, השתמש במקשי החיצים לבחירת **File** (קובץ) < **Save changes and exit** (שמירת שינויים ויציאה). פעל לפי ההוראות שעל-גבי המסך.
- העדפותיך ייכנסו לתוקף לאחר שהמחשב יופעל מחדש.

הסרת האבטחה הקפדנית

כדי להסיר את האבטחה הקפדנית ב-Computer Setup, בצע את השלבים הבאים:

1. פתח את Computer Setup על-ידי הפעלה או הפעלה מחדש של המחשב ולאחר מכן הקש על **f10** בזמן שההודעה "F10 = ROM Based Setup" (F10 = התקנה מבוססת ROM) מוצגת בפינה השמאלית התחתונה של המסך.
2. השתמש במקשי החיצים לבחירת **Security** (אבטחה) < **Password options** (אפשרויות סיסמה) ולאחר מכן הקש **enter**.
3. השתמש במקשי החיצים כדי לבחור באפשרות **Disable** (השביתה) בשדה **Stringent security** (אבטחה קפדנית) ולאחר מכן הקש **f10**.
4. לשמירת ההעדפות, השתמש במקשי החיצים לבחירת **File** (קובץ) < **Save changes and exit** (שמירת שינויים ויציאה). פעל לפי ההוראות שעל-גבי המסך.
העדפותיך ייכנסו לתוקף לאחר שהמחשב יופעל מחדש.

הצגת מידע מערכת ב-Computer Setup

המאפיין System Information (מידע מערכת) ב-Computer Setup מספק 2 סוגי פרטים אודות המערכת:

- פרטים מזהים אודות דגם המחשב.
- פרטי המפרטים עבור המעבר, המטמון וגודל הזיכרון ו-ROM המערכת.

כדי להציג מידע כללי זה אודות המערכת, בצע את השלבים הבאים:

1. פתח את Computer Setup על-ידי הפעלה או הפעלה מחדש של המחשב ולאחר מכן הקש על **f10** בזמן שההודעה "F10 = ROM Based Setup" (F10 = התקנה מבוססת ROM) מוצגת בפינה השמאלית התחתונה של המסך.
2. השתמש במקשי החיצים לבחירת **File** (קובץ) < **System Information** (מידע מערכת) ולאחר מכן הקש **enter**.

הערה: כדי למנוע גישה לא מורשית למידע זה, עליך ליצור סיסמת התקנה ב-Computer Setup.

שימוש בתוכנת אנטי-וירוס

כאשר אתה משתמש במחשב לצורך גישה לדואר אלקטרוני, לרשת או לאינטרנט, אתה חושף את המחשב לוירוסי מחשבים. וירוסי מחשבים יכולים להשבית את מערכת ההפעלה, היישומים או כלי השירות, או לגרום להם לפעול באופן חריג.


תוכנת אנטי-וירוס תוכל לזהות את מרבית הווירוסים, להשמיד אותם, ובמרבית המקרים אף לתקן נזקים שנגרמו על-ידם. כדי לספק הגנה בלתי פוסקת כנגד וירוסים חדשים שהתגלו, יש לעדכן את תוכנת האנטי-וירוס.

לקבלת מידע נוסף אודות וירוסי מחשבים, הקלד `viruses` בתיבה Search (חיפוש) ב-`Help and Support` (עזרה ותמיכה).

שימוש בתוכנת חומת אש

בעת שימוש במחשב לצורך גישה לדואר אלקטרוני, לרשת או לאינטרנט, אנשים לא מורשים יכולים לגשת למידע אודותיך, למידע אודות המחשב ולקבצים האישיים שלך. כדי להגן על הפרטיות שלך, השתמש בתוכנת חומת האש שמותקנת מראש במחשב.

המאפיינים של חומת האש כוללים מידע אודות כניסה למערכת ואודות דיווח, כמו גם התראות אוטומטיות לניטור כל התנועה הנכנסת והיוצאת. לקבלת מידע נוסף, עיין בתיעוד של תוכנת חומת האש או פנה ליצרן התוכנה.

הערה:  בתנאים מסוימים עלולה תוכנת חומת האש לחסום את הגישה למשחקי אינטרנט, לשבש את השיתוף במדפסות או בקבצים ברשת, או לחסום קבצים מורשים המצורפים לדואר אלקטרוני. כדי לפתור את הבעיה באופן זמני, השבת זמנית את חומת האש, בצע את המשימה הרצויה, וחזור והפעל את חומת האש. כדי לפתור את הבעיה באופן קבוע, שנה את הגדרת התצורה של חומת האש.

התקנת עדכונים קריטיים

△ **זהירות:** כדי להגן על המחשב מפני פרצות אבטחה ווירוסי מחשב, התקן את כל העדכונים הקריטיים המקוונים של Microsoft ברגע שתקבל התראה.

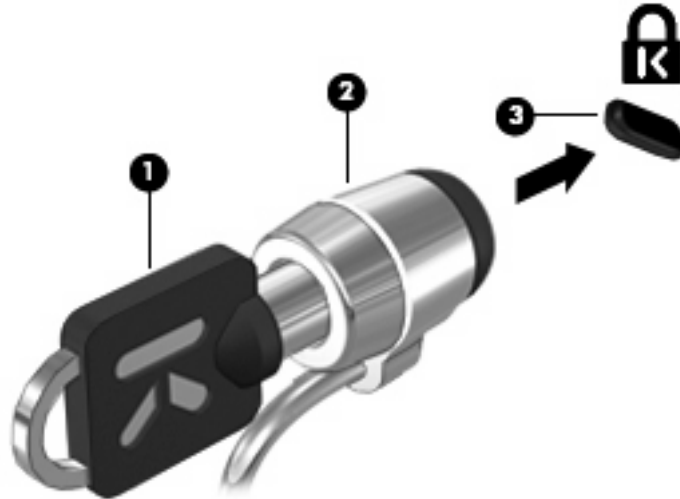
עדכונים עבור מערכת ההפעלה ועבור תוכנות אחרות עשויים להיות זמינים לאחר רכישת המחשב. כדי לוודא שכל העדכונים הזמינים הותקנו במחשב, הקפד על הקווים המנחים הבאים:

- הפעל את Windows Update כל חודש כדי להתקין את התוכנה העדכנית ביותר של Microsoft.
- ניתן להשיג עדכונים, מייד עם הפצתם, מאתר האינטרנט של Microsoft, וכן באמצעות הקישור לעדכונים ב-Help and Support (עזרה ותמיכה).

התקנת כבל אבטחה

הערה: כבל האבטחה מיועד לפעול כגורם מרתיע, אולם ייתכן שהוא לא ימנע שימוש לרעה או גניבה של המחשב.

1. כרוך את כבל האבטחה מסביב לחפץ יציב כלשהו.
2. הכנס את המפתח (1) לתוך מנעול הכבל (2).
3. הכנס את מנעול הכבל לחריץ כבל האבטחה במחשב (3), ולאחר מכן נעל את מנעול הכבל באמצעות המפתח.



שימוש בהתקן USB

USB (אפיק טורי אוניברסלי) הוא ממשק חומרה, שבו ניתן להשתמש כדי לחבר התקן חיצוני אופציונלי, כגון מקלדת, עכבר, כונן, מדפסת, סורק או רכזת מסוג USB.

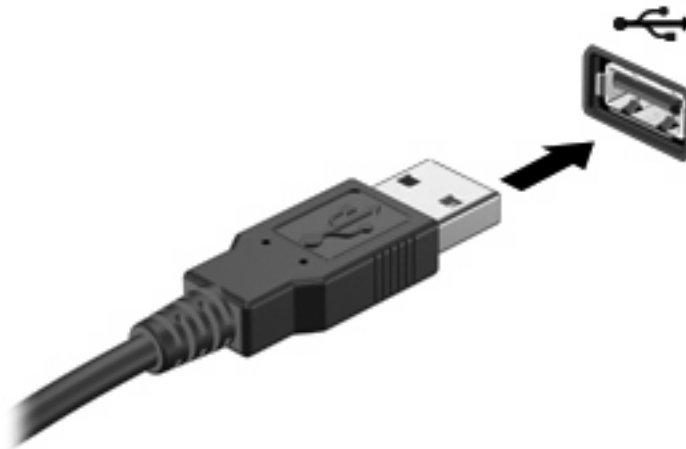
ייתכן שעבור התקני USB מסוימים יהיה צורך בתוכנת תמיכה נוספת, המצורפת בדרך כלל להתקן. לקבלת מידע נוסף אודות תוכנות ייחודיות להתקן, עיין בהוראות היצרן.

לדגם המחשב שלך יש 2 יציאות USB, התומכות בהתקנים מסוג USB 1.0, USB 1.1 ו-USB 2.0. רכזת USB מספקת יציאות USB נוספות, שניתן להשתמש בהן עבור המחשב.

חיבור התקן USB

זהירות: כדי לא לגרום נזק למחבר USB, הפעל כמה שפחות כוח בעת חיבור התקן USB. △

▲ כדי לחבר התקן USB למחשב, חבר את כבל ה-USB של ההתקן ליציאת USB.



כאשר ההתקן יזוהה יישמע צליל.

הערה: בפעם הראשונה שאתה מחבר התקן USB, מוצגת הודעה באזור ההודעות המדווחת לך שהמחשב מזהה את ההתקן. 📝

הפסקת פעולה או הסרה של התקן USB

זהירות: כדי למנוע אובדן נתונים או נפילות מערכת, הפסק את פעולת התקן ה-USB לפני הסרתו. △

זהירות: כדי לא לגרום נזק למחבר USB, אל תמשוך את הכבל בעת הסרת התקן USB.

להפסקת פעולה של התקן USB ולהסרתו:

1. לחץ לחיצה כפולה על הסמל של **Safely Remove Hardware** (הוצאת חומרה באופן בטוח) באזור ההודעות, הממוקם בקצה השמאלי או הימני של שורת המשימות.

הערה: כדי להציג את הסמל של Safely Remove Hardware (הוצאת חומרה באופן בטוח), לחץ על הסמל של **Show Hidden Icons** (הצג סמלים מוסתרים) (> או >>) באזור ההודעות.

2. לחץ על שם ההתקן ברשימה.

הערה: אם התקן ה-USB אינו מופיע ברשימה, אין צורך להפסיק את פעולת ההתקן לפני הסרתו.

3. לחץ על **Stop** (עצור) ולאחר מכן לחץ על **OK** (אישור).

4. הסר את ההתקן.

שימוש בתמיכה בהתקני USB מדור קודם

תמיכה בהתקני USB מדור קודם (מופעל כברירת מחדל) מאפשר את הפעולות הבאות:

- שימוש במקלדת, עכבר או רכזת מסוג USB המחוברים ליציאת USB במחשב במהלך ההפעלה או בתוכנית או בתוכנית שירות מבוססת MS-DOS.
- הפעלה או הפעלה מחדש מהתקן MultiBay חיצוני או פיציונלי או מהתקן USB שניתן לאתחול.

תמיכה בהתקני USB מדור קודם מופעלת על-ידי היצרן. כדי לבטל או להפעיל תמיכה בהתקני USB מדור קודם:

1. פתח את Computer Setup (הגדרת המחשב על-ידי הפעלה או הפעלה מחדש של המחשב ולאחר מכן הקש **f10** בזמן שהודעה "F10 = ROM Based Setup" (= התקנה מבוססת ROM) מוצגת בפינה השמאלית או הימנית התחתונה של המסך.
2. השתמש במקשי החצים כדי לבחור **System Configuration (תצורת המערכת) < Device configurations** (תצורת ההתקן) ולאחר מכן הקש **enter**.
3. השתמש במקשי החצים כדי להפעיל או לבטל תמיכה בהתקני USB מדור קודם ולאחר מכן הקש **f10**.
4. כדי לשמור את ההעדפות שלך ולצאת מ-Computer Setup (הגדרת המחשב), השתמש במקשי החצים כדי לבחור **File (קובץ) < Save changes and exit** (שמור שינויים וצא). פעל לפי ההוראות שעל-גבי המסך. העדפותיך ייכנסו לתוקף לאחר שהמחשב יופעל מחדש.

שימוש בכוננים חיצוניים

כוננים חיצוניים הניתנים להסרה מרחיבים את אפשרויותיך לאחסון מידע ולגישה אליו. ניתן להוסיף כונן USB באמצעות חיבור הכונן ליציאת USB במחשב.

הערה: יש לחבר כונני USB אופטיים חיצוניים של HP ליציאת USB בעלת אספקת מתח, בצידו השמאלי של המחשב.

כונני USB כוללים את הסוגים הבאים:

- כונן תקליטונים 1.44 MB
- מודול כונן קשיח (כונן קשיח עם מתאם מחובר)
- כונן DVD-ROM
- כונן DVD/CD-RW משולב
- כונן DVD+RW ו-CD-RW משולב
- כונן DVD±RW/CD-RW משולב
- התקן MultiBay

שימוש בהתקנים חיצוניים אופציונליים

הערה: לקבלת מידע נוסף אודות תוכנה ומנהלי התקן דרושים, או כדי לקבל מידע אודות יציאת המחשב שבה יש להשתמש, עיין בהוראות היצרן.

כדי לחבר התקן חיצוני למחשב:

זהירות: כדי לצמצם את האפשרות לגרימת נזק לציוד בעת חיבור התקן בעל אספקת מתח, ודא שההתקן כבוי ושכבל המתח AC מנותק.

1. חבר את ההתקן למחשב.
2. אם אתה מחבר התקן בעל אספקת מתח, חבר את כבל המתח של ההתקן לשקע חשמל מוארק.
3. הפעל את ההתקן.

לניתוק התקן חיצוני ללא אספקת מתח, כבה את ההתקן ולאחר מכן נתק אותו מהמחשב. לניתוק התקן חיצוני בעל אספקת מתח, כבה את ההתקן, נתק אותו מהמחשב ולאחר מכן נתק את כבל מתח ה-AC.

שימוש ב-MultiBay II אופציונלי חיצוני

MultiBay II חיצוני מתחבר ליציאת USB במחשב ומאפשר לך להשתמש בהתקני MultiBay II. המחשב כולל יציאת USB אחת המחוברת למקור מתח בצד השמאלי של המחשב. יציאה זו מספקת מתח ל-MultiBay החיצוני שבו נעשה שימוש עם כבל ה-USB המחובר למקור מתח. התקן MultiBay חיצוני המחובר ליציאת ה-USB הנוספת במחשב חייב להיות מחובר למתח AC.

לקבלת מידע נוסף אודות ה-MultiBay II החיצוני, עיין במדריך למשתמש המצורף להתקן.

שימוש בכונן אופטי אופציונלי חיצוני (בדגמים נבחרים בלבד)

כונן אופטי חיצוני מתחבר ליציאת USB שבמחשב ומאפשר שימוש בתקליטורים אופטיים (CD ו-DVD) המחשב כולל יציאת USB אחת המחוברת למקור מתח בצד השמאלי של המחשב. יציאה זו מספקת מתח לכונן האופטי החיצוני שבו נעשה שימוש עם כבל ה-USB המחובר למקור מתח. כונן אופטי חיצוני המחובר ליציאת ה-USB הנוספת במחשב חייב להיות מחובר למקור מתח AC.

כונן אופטי חיצוני, כגון כונן DVD-ROM, תומך בתקליטורים אופטיים (CD ו-DVD). תקליטורים אלה מאחסנים או מעבירים מידע ומפעילים מוסיקה וסרטים. תקליטורי DVD מציעים קיבולת אחסון גדולה יותר בהשוואה לתקליטורי CD. כל הכוננים האופטיים יכולים לקרוא מתוך תקליטורים אופטיים וכוננים מסוימים יכולים גם לכתוב לתקליטורים אופטיים, כמתואר בטבלה שלהלן.

סוג הכונן האופטי	קריאה ממדיה מסוג CD ו-DVD-ROM	כתיבה למדיה מסוג CD-R/RW	כתיבה ל-DVD (לרבות מדיה מסוג DVD+R DL, DVD-R ו-DVD±RW/R (RAM)	כתיבת מדבקה ל-CD או DVD של LightScribe
כונן DVD-ROM	כן	לא	לא	לא
כונן DVD/CD-RW משולב	כן	כן	לא	לא
כונן DVD±RW/CD-RW משולב	כן	כן	כן	לא

הערה: ייתכן שכמה מן הכוננים האופטיים המפורטים לא נתמכים במחשבך. הכוננים המפורטים אינם בהכרח כל הכוננים האופטיים הנתמכים.

זהירות: כדי למנוע פגיעה אפשרית באיכות השמע והווידיאו, ולמנוע אובדן פונקציונליות של הפעלת שמע או וידאו, הימנע מכניסה למצב Sleep (שינה) או Hibernation (מצב שינה) בעת קריאה מ-CD או DVD או כתיבה אליהם.

כדי למנוע אובדן מידע, אל תיכנס למצב Sleep (שינה) או Hibernation (מצב שינה) בעת כתיבה לתקליטור או ל-DVD.

אם Sleep (שינה) או Hibernation (מצב שינה) מופעלים במהלך הפעלה של תקליטור, ייתכן שתיתקל בתופעות הבאות:

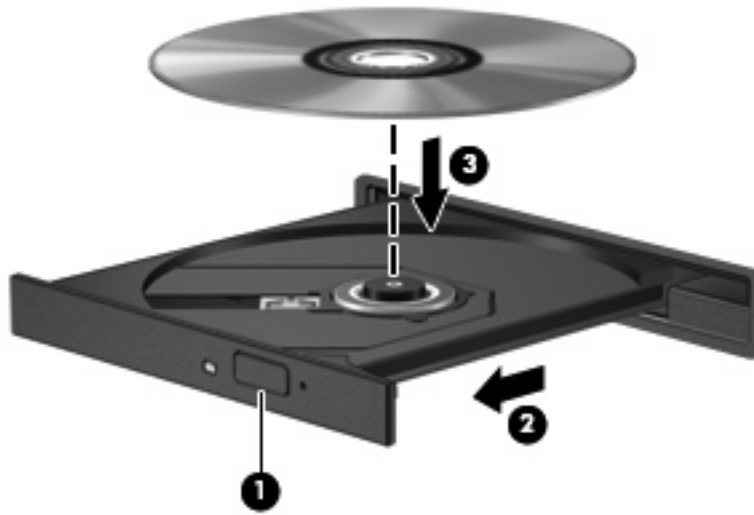
- הפעלת אמצעי המדיה תופסק.
- ייתכן שתקבל הודעות אזהרה השואלות אם ברצונך להמשיך. אם ההודעה מוצגת, לחץ על **No** (לא).
- ייתכן שיהיה עליך לבצע הפעלה מחדש של ה-CD או ה-DVD כדי לחדש את פעולת השמע והווידיאו.

הכנסת תקליטור אופטי (CD או DVD)

1. הפעל את המחשב.
2. לחץ על לחצן השחרור (1) בלוח הקדמי של הכונן כדי לשחרר את מגש התקליטור.
3. משוך החוצה את המגש (2).
4. אחוז בתקליטור בקצותיו מבלי לגעת בפני שטח התקליטור ומקם את התקליטור כשהצד עם התווית פונה כלפי מעלה מעל ציר המגש.

הערה: אם המגש לא נפתח עד הסוף, הטה את התקליטור בזהירות כדי למקמו מעל הציר.

5. לחץ בעדינות על התקליטור (3) כלפי מטה על ציר המגש עד שהתקליטור יתייצב במקומו בנקישה.



6. סגור את מגש התקליטור.

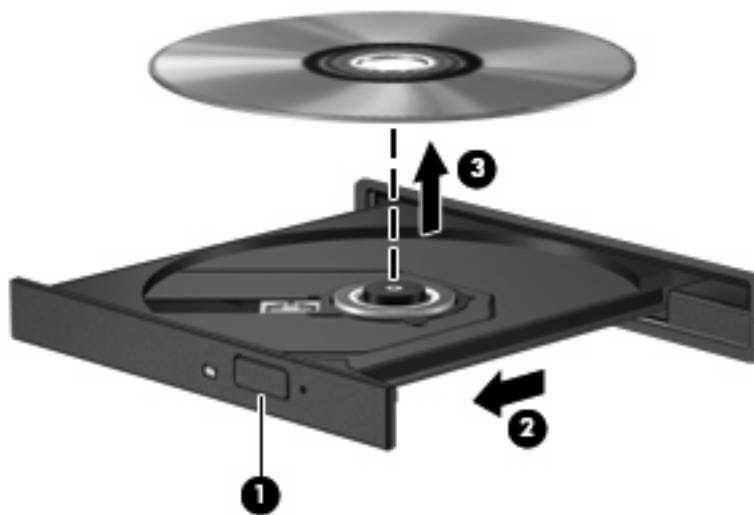
הסרת תקליטור אופטי (CD או DVD)

קיימות שתי דרכים להסרת תקליטור, בהתאם לאופן שבו נפתח מגש התקליטור.

כאשר מגש התקליטור נפתח

1. לחץ על לחצן השחרור (1) בלוח הקדמי של הכונן כדי לשחרר את מגש התקליטור ולאחר מכן משוך בעדינות את המגש כלפי חוץ (2) עד שייעצר.
2. הסר את התקליטור (3) מהמגש על-ידי לחיצה קלה על הציר בעודך מרים את קצוות התקליטור. אחוז בתקליטור בקצותיו והימנע מלגעת בפני התקליטור.

הערה: אם המגש לא נפתח עד הסוף, הטה את התקליטור בזוויות בעת הסרתו מהכונן.

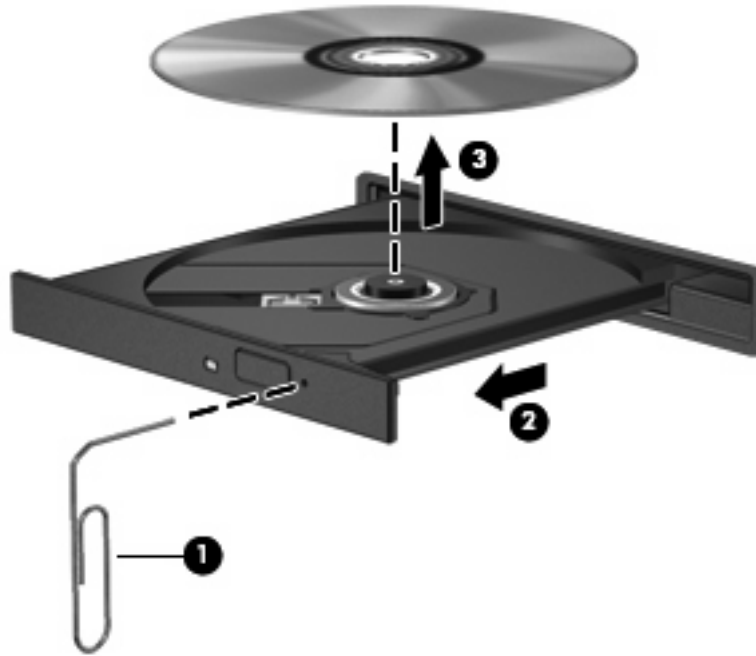


3. סגור את מגש התקליטור והכנס את התקליטור לאריזת מגן.

כאשר מגש התקליטור אינו נפתח

1. הכנס קצה של מהדק נייר (1) לחריר השחרור בלוח הקדמי של הכונן.
2. לחץ על מהדק הנייר בעדינות עד לשחרור המגש ולאחר מכן משוך את המגש כלפי חוץ (2) עד שייעצר.
3. הסר את התקליטור (3) מהמגש על-ידי לחיצה קלה על הציר בעודך מרים את קצוות התקליטור. אחוז בתקליטור בקצותיו והימנע מלגעת בפני התקליטור.

הערה: אם המגש לא נפתח עד הסוף, הטה את התקליטור בזהירות בעת הסרתו מהכונן.



4. סגור את מגש התקליטור והכנס את התקליטור לאריזת מגן.

שימוש בכרטיסים של קורא כרטיסי SD

כרטיסים דיגיטליים אופציונליים מספקים אחסון נתונים מאובטח ושיתוף נוח של נתונים. כרטיסים אלה משמשים לעתים קרובות במצלמות דיגיטליות ובהתקני PDA המצוידים במדיה דיגיטלית וכן במחשבים אחרים.

קורא כרטיסי ה-SD תומך בתבניות הבאות:

- MultiMediaCard (MMC)
- כרטיס זיכרון (SD) Secure Digital

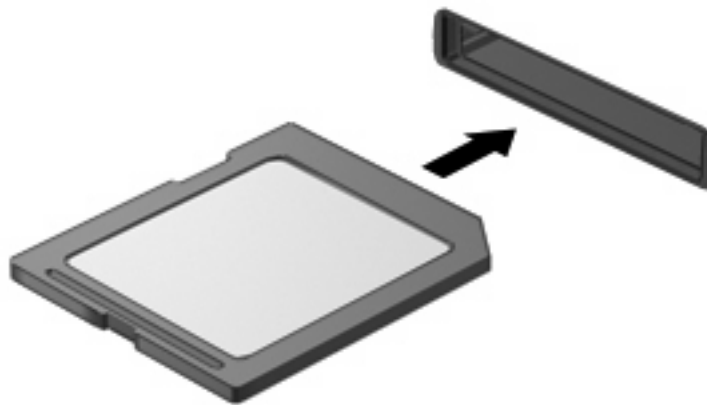
הכנסת כרטיס דיגיטלי

△ **זהירות:** כדי לא לגרום נזק לכרטיס הדיגיטלי ולמחשב, אין להכניס מתאם מכל סוג שהוא לתוך קורא כרטיסי SD.

זהירות: כדי לא לגרום נזק למחברי הכרטיס הדיגיטלי, הפעל כמה שפחות כוח בעת הכנסת כרטיס דיגיטלי.

1. אחוז בכרטיס הדיגיטלי כשהצד עם התווית פונה כלפי מעלה, ומחברי הכרטיס פונים לכיוון המחשב.

2. הכנס את הכרטיס לקורא כרטיסי SD ולאחר מכן לחץ את הכרטיס עד אשר יתייצב.



בעת זיהוי ההתקן יישמע צליל, וייתכן שיופיע תפריט של האפשרויות הזמינות.

הפסקת הפעולה או הסרה של כרטיס דיגיטלי

זהירות: כדי למנוע אובדן נתונים או נפילות מערכת, הפסק את פעולת הכרטיס הדיגיטלי לפני הסרתו.

1. שמור את המידע וסגור את כל התוכניות המקושרות לכרטיס הדיגיטלי.

הערה: כדי לעצור את העברת הנתונים, לחץ על **Cancel** (ביטול) בחלון Copying (מעתיק) של מערכת ההפעלה.

2. להפסקת הפעולה של הכרטיס הדיגיטלי:

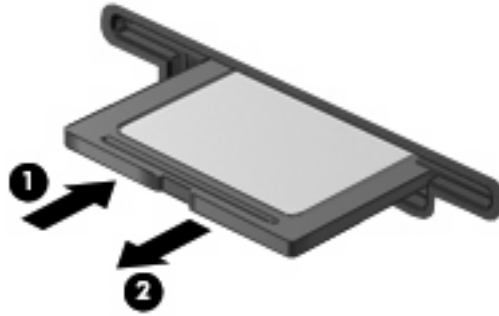
א. לחץ לחיצה כפולה על הסמל של **Safely Remove Hardware** (הוצאת חומרה באופן בטוח) באזור ההודעות, הממוקם בקצה השמאלי או הימני של שורת המשימות.

הערה: כדי להציג את הסמל של Safely Remove Hardware (הוצאת חומרה באופן בטוח), לחץ על הסמל של **Show Hidden Icons** (הצג סמלים מוסתרים) (> או >>) באזור ההודעות.

ב. לחץ על שם הכרטיס הדיגיטלי ברשימה.

ג. לחץ על **Stop** (עצור) ולאחר מכן לחץ על **OK** (אישור).

3. לחץ על הכרטיס הדיגיטלי (1) ולאחר מכן הסר את הכרטיס מהחריץ (2).



שימוש בהתקני הצבעה

הגדרת העדפות עבור התקני הצבעה

השתמש במאפייני עכבר ב-Windows® כדי להתאים הגדרות באופן אישי להתקני הצבעה, כגון, תצורת לחצנים, מהירות לחיצה ואפשרויות מצביע.

כדי לגשת אל Mouse Properties (מאפייני עכבר), בחר **Start** (התחל) < **Control Panel** (לוח הבקרה) < **Hardware and Sound** (חומרה וקול) < **Mouse** (עכבר).

שימוש בלוח המגע

כדי להזיז את המצביע, הזז את האצבע על משטח לוח המגע בכיוון שאליו ברצונך להזיז את המצביע. השתמש בלחצני לוח המגע כפי שהיית משתמש בלחצנים התואמים בעכבר חיצוני. כדי לגלול למעלה ולמטה באמצעות אזור הגלילה האנכית של לוח המגע, החלק את האצבע למעלה או למטה על-פני הקווים.

הערה: אם אתה משתמש בלוח המגע להזזת המצביע, עליך להסיר את האצבע מלוח המגע לפני שתיגע באזור הגלילה. החלקת האצבע מלוח המגע אל אזור הגלילה לא תפעיל את פונקציית הגלילה.

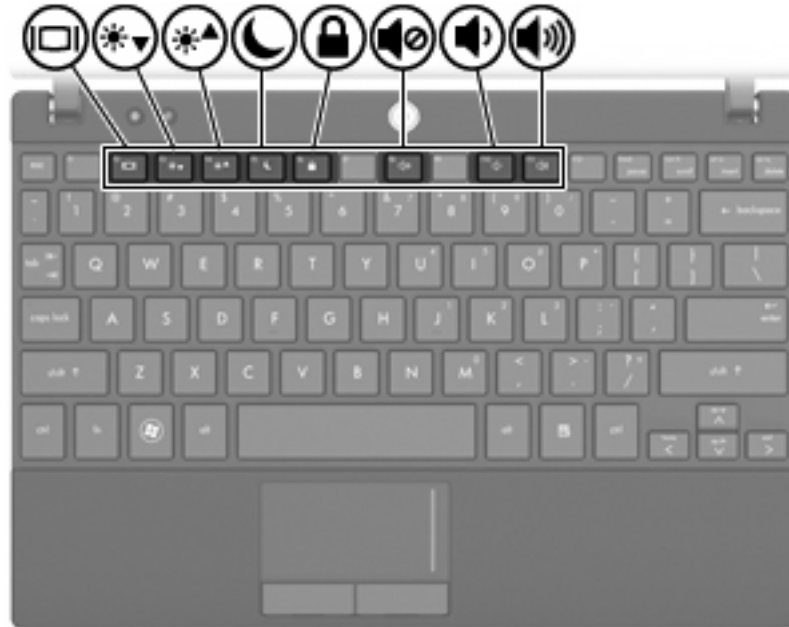
חיבור עכבר חיצוני

באפשרותך לחבר עכבר USB חיצוני למחשב על-ידי שימוש באחת מיציאות ה-USB שבמחשב. כמו כן, ניתן לחבר למערכת עכבר USB באמצעות היציאות שבהתקן עגינה או מוצר הרחבה אופציונליים.

שימוש במקשי הפונקציה במקלדת

הסמלים שעל-גבי מקשי הפונקציה f2 עד f6 ומקשים f8, f10, ו-f11 מייצגים את הפעולה המבוצעת בעת הקשה על מקש פונקציה. הטבלה והסעיפים הבאים מתארים את מקשי הפונקציה.

הערה: ייתכן שהמחשב שברשותך נראה מעט שונה מהאיור בסעיף זה.



מקש	פונקציה
f2	למעבר בין צג המחשב לצג חיצוני.
f3	הפחתת בהירות המסך.
f4	הגברת בהירות המסך.
f5	כניסה למצב Sleep (שינה).
f6	הפעלת QuickLock.
f8	להשתקה או שחזור של צלילי המחשב.
f10	להחלשת צליל המחשב.
f11	להגברת צליל המחשב.

למעבר בין תמונות המסך (f2)

הקש f2 כדי לעבור בין תמונות המסך שבין התקני התצוגה המחוברים למערכת. לדוגמה, אם מחובר למחשב צג, הקשה על f2 מעבירה את תמונת המסך מתצוגה במחשב לתצוגה בצג או לתצוגה במחשב ובצג בו-זמנית.

רוב הצגים החיצוניים מקבלים נתוני וידאו מהמחשב באמצעות תקן וידאו VGA חיצוני. כמו כן, המקש f2 מאפשר העברת תמונות בין התקנים אחרים המקבלים נתוני וידאו מהמחשב.

להלן מספר סוגים של שידורי וידאו ודוגמאות להתקנים המשתמשים בהם, שנתמכים על-ידי המקש f2:

- צג LCD (צג המחשב)
- צג VGA חיצוני (רוב הצגים החיצוניים)


הפחתת בהירות המסך (f3)

הקש f3 כדי להפחית את בהירות המסך. לחץ לחיצה ממושכת על המקש כדי להפחית את רמת הבהירות בהדרגה.

הגברת בהירות המסך (f4)

הקש f4 כדי להגביר את בהירות המסך. לחץ לחיצה ממושכת על המקש כדי להגביר את רמת הבהירות בהדרגה.

כניסה למצב Sleep (שינה) (f5)

זהירות: כדי לצמצם את הסיכון לאובדן מידע, חשוב לבצע שמירה של העבודה לפני כניסה למצב Sleep (שינה). 

הקש f5 כדי להיכנס למצב Sleep (שינה).

כשהמחשב נמצא במצב Sleep (שינה), המידע שלך נשמר בזיכרון המערכת של המחשב, התצוגה נעלמת מהמסך וניתן לחסוך בחשמל. כשהמחשב נמצא במצב Sleep (שינה), נורית ההפעלה מהבהבת.

על המחשב להיות מופעל לפני כניסה למצב Sleep (שינה).


ליציאה מ-Sleep (שינה), לחץ לחיצה קצרה על לחצן ההפעלה או לחץ על מקש כלשהו במקלדת.

הפונקציה של המקש f5 ניתנת לשינוי. לדוגמה, ניתן להגדיר את המקש f5 להפעלת Hibernation (מצב שינה) במקום Sleep (שינה).

כניסה למצב QuickLock (f6)

הקש f6 כדי להפעיל את מאפיין האבטחה QuickLock.

QuickLock מגן על המידע שלך על-ידי הצגת חלון הכניסה למערכת ההפעלה. כאשר חלון הכניסה למערכת ההפעלה מוצג, לא ניתן לגשת למחשב עד להזנת סיסמה.

הערה: לפני שתוכל להשתמש ב-QuickLock, עליך להגדיר סיסמה. 

כדי להשתמש ב-QuickLock, הקש f6 כדי להציג את חלון הכניסה למערכת ההפעלה ולנעול את המחשב. לאחר מכן בצע את ההוראות שעל-גבי המסך להזנת הסיסמה ולקבלת גישה למחשב.

השתקת צילי הרמקולים (f8)

הקש f8 כדי להשתיק את צילי הרמקולים. הקש על המקש שוב כדי לחדש את צילי הרמקולים.

החלשת עוצמת הרמקולים (f10)

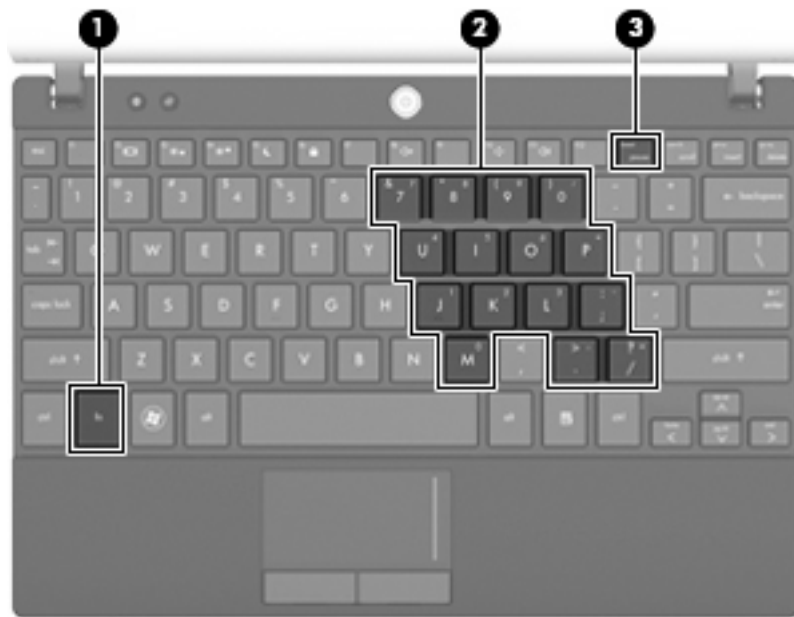
הקש f10 כדי להחליש את עוצמת הרמקולים. לחץ לחיצה ממושכת על המקש כדי להחליש את עוצמת הרמקולים בהדרגה.

הגברת עוצמת הרמקולים (f11)

הקש f11 כדי להגביר את עוצמת הרמקולים. לחץ לחיצה ממושכת על המקש כדי להגביר את עוצמת הרמקולים בהדרגה.

שימוש בלוחות מקשים

המחשב כולל לוח מקשים מספרי משובץ, ותומך גם בלוח מקשים מספרי חיצוני אופציונלי או במקלדת חיצונית אופציונלית הכוללת לוח מקשים מספרי.



תיאור	רכיב
מעבר בין הפונקציות של המקשים של לוח המקשים המספרי המשובץ בעת הקשה בשילוב עם מקש בלוח מקשים או המקש shift .	(1) מקש fn
ניתן להשתמש בו באופן זהה לשימוש במקשים של לוח מקשים מספרי חיצוני.	(2) לוח מקשים מספרי משובץ
הפעלה של לוח המקשים המספרי המשובץ.	(3) מקש num lk

שימוש בלוח המקשים המספרי המשובץ

ניתן להשתמש ב-15 המקשים של לוח המקשים המספרי המשובץ כמו במקשים של לוח מקשים חיצוני. כאשר לוח המקשים המספרי המשובץ מופעל, כל מקש בלוח המקשים מבצע את הפונקציה שמסומנת בסמל שמופיע בפינה הימנית העליונה של המקש.

הפעלה או השבתה של לוח המקשים המספרי המשובץ

הקש `num lk+fn` כדי להפעיל את לוח המקשים המספרי המשובץ. הקש `num lk+fn` פעם נוספת כדי להחזיר את המקשים לפונקציות המקלדת הרגילות שלהם.

הערה: לוח המקשים המספרי המשובץ לא יפעל כאשר מקלדת או לוח מקשים מספרי חיצוניים מחוברים למחשב, למוצר הרחבה אופציונלי, או להתקן עגינה אופציונלי.

החלפת פונקציות מקשים בלוח המקשים המספרי המשובץ

באפשרותך לשנות את פונקציות המקשים של לוח המקשים המספרי המשובץ באופן זמני, מפונקציות המקלדת הרגילות שלהם לפונקציות לוח המקשים ולהפך, באמצעות מקש `fn` או צירוף המקשים `shift+fn`.

- כדי לשנות את הפונקציה של מקש בלוח המקשים לפונקציה של לוח מקשים כאשר לוח המקשים כבוי, לחץ באריכות על מקש `fn` בעודך לוחץ על מקש לוח המקשים.
- כדי להשתמש במקשי לוח המקשים באופן זמני כבמקשים סטנדרטיים כאשר לוח המקשים פועל:
 - לחץ באריכות על מקש `fn` כדי להקליד באותיות קטנות.
 - לחץ באריכות על `shift+fn` כדי להקליד באותיות רישיות.

שימוש בלוח מקשים מספרי חיצוני אופציונלי

המקשים ברוב לוחות המקשים המספריים החיצוניים פועלים באופן שונה כאשר `num lock` מופעל וכאשר הוא כבוי. (Num lock כבוי כברירת מחדל.) לדוגמה:

- כשמצב `num lock` מופעל, רוב המקשים בלוח המקשים מקלידים ספרות.
 - כשמצב `num lock` כבוי, רוב המקשים בלוח המקשים פועלים כמקשי חצים, כמקש `page up` או כמקש `page down`.
 - כשמצב `num lock` מופעל בלוח מקשים חיצוני, נורית `num lock` במחשב דולקת. כשמצב `num lock` בלוח מקשים חיצוני כבוי, נורית `num lock` במחשב כבוי.
- כדי להפעיל או לכבות את מצב `num lock` בלוח מקשים חיצוני במהלך העבודה:
- ▲ לחץ על המקש `num lk` בלוח המקשים החיצוני, לא זה שבמחשב.

ניקוי לוח המגע והמקלדת

לכלוך ושומן על-גבי לוח המגע עלולים לגרום למצביע לקפוץ ברחבי המסך. כדי להימנע מכך, נקה את לוח המגע בעזרת מטלית לחה ושטוף את ידיך תכופות בעת שימוש במחשב.

אזהרה! כדי להפחית את הסכנה להתחשמלות או לגרימת נזק לרכיבים פנימיים, אין להשתמש בשואב אבק כדי לנקות את המקלדת. שואב אבק עלול להותיר לכלוך על המקלדת.

נקה את המקלדת באופן קבוע כדי למנוע מהמקשים להידבק וכדי להסיר אבק, מוך וחלקיקים שעשויים להילכד בין המקשים. ניתן להשתמש במיכל של אוויר דחוס עם צינורית כדי לפזר אוויר מסביב ומתחת למקשים כדי להסיר לכלוך.



זיהוי כוננים מותקנים

להצגת הכוננים המותקנים במחשב, בחר **Start** (התחל) < **Computer** (מחשב).

בדגמים שכוללים כונן קשיח משני (כונן D), הכונן האופטי הופך להיות כונן E. לכונן הבא שנוסף למערכת, כגון כונן USB חדש, תוקצה אות הכונן הזמינה הבאה.

הערה: Windows כולל את המאפיין User Account Control (בקרת חשבון משתמש) לשיפור אבטחת המחשב. ייתכן שתבקש לאשר או להקליד סיסמה למשימות כגון התקנת יישומים, הפעלת תוכניות שירות או שינוי הגדרות Windows. עיין ב- Help and Support (עזרה ותמיכה) לקבלת מידע נוסף.

טיפול בכוננים

כוננים הם רכיבים עדינים של המחשב, שיש לטפל בהם בזהירות. עיין באזהרות שלהלן לפני הטיפול בכוננים. אזהרות נוספות מצויות בהליכים שאליהם הן קשורות.

זהירות: לצמצום הסיכון לגרימת נזק למחשב, נזק לכונן או אובדן מידע, הקפד על אמצעי הזהירות הבאים: △

לפני שתזיז את המחשב המחובר לכונן קשיח חיצוני, הפעל את מצב Sleep (שינה) ואפשר למסך להתנקות או להתנתק כראוי מהכונן הקשיח החיצוני.

לפני הטיפול בכונן, יש לפרוק חשמל סטטי באמצעות נגיעה במשטח המתכתי שאינו צבוע של הכונן.

אל תיגע בפיני המחבר של הכונן הנשלף או של המחשב.

טפל בכונן בזהירות; הימנע מלהפיל את הכונן או להניח עליו חפצים.

לפני הסרה או הכנסה של כונן, כבה את המחשב. אם אינך בטוח אם המחשב כבוי, במצב Sleep (שינה) או במצב Hibernation (מצב שינה), הפעל את המחשב ולאחר מכן כבה אותו באמצעות מערכת ההפעלה.

אל תפעיל כוח רב מדי בעת הכנסת כונן לתא הכוננים.

אין להשתמש במקלדת או להזיז את המחשב בזמן שהכונן האופטי האופציונלי כותב לתקליטור. תהליך הכתיבה רגיש לתנודות.

כאשר הסוללה היא מקור המתח היחיד, ודא שהיא טעונה מספיק לפני שתתחיל בכתיבה למדיה.

הימנע מלחשוף את הכונן לתנאי טמפרטורה ולחות קיצוניים.

הימנע מלחשוף את הכונן לנוזלים. אל תרסס חומרי ניקוי על הכונן.

הסר את המדיה מהכונן לפני הסרת הכונן מתא הכוננים, או לפני נסיעה עם הכונן, שילוח הכונן או אחסון הכונן.

אם יש צורך לשלוח כונן בדואר, הנח את הכונן במעטפה מרופדת או באריזת מגן מתאימה אחרת וסמן "שביר" על האריזה.

הימנע מלחשוף את הכונן לשדות מגנטיים. התקני אבטחה עם שדות מגנטיים כוללים התקני מעבר בשדות תעופה וגלאי מתכות ידניים. התקני האבטחה בשדות התעופה שבדקים מטען נישא, כגון מסועים, עושים שימוש ברנטגן במקום בשדות מגנטיים ולא יגרמו נזק לכונן.

שיפור הביצועים של הכונן הקשיח


שימוש במאחה הדיסק

במהלך השימוש במחשב, הקבצים שבכונן הקשיח הופכים למפוצלים. Disk Defragmenter (מאחה הדיסק) מאחד את הקבצים והתיקיות המפוצלים שבכונן הקשיח, כדי שהמערכת תפעל בצורה יעילה יותר.

להפעלת מאחה הדיסק:

1. בחר **Start** (התחל) < **All Programs** (כל התוכניות) < **Accessories** (עזרים) < **System Tools** (כלי מערכת) < **Disk Defragmenter** (מאחה הדיסק).

2. לחץ על **Defragment now** (אחה כעת).

הערה:  Windows כולל את המאפיין User Account Control (בקרת חשבון משתמש) לשיפור אבטחת המחשב. ייתכן שתתבקש לאשר או להקליד סיסמה למשימות כגון התקנת יישומים, הפעלת תוכניות שירות או שינוי הגדרות Windows. עיין ב-Help and Support (עזרה ותמיכה) לקבלת מידע נוסף.

לקבלת מידע נוסף, עיין בעזרת התוכנה של ה-Disk Defragmenter (מאחה הדיסק).

שימוש בניקוי הדיסק

Disk Cleanup (ניקוי הדיסק) מחפש בכונן הקשיח אחר קבצים לא נחוצים, שאותם ניתן למחוק בבטחה כדי לפנות שטח דיסק, ובכך לסייע למחשב לפעול באופן יעיל יותר.

להפעלת ניקוי הדיסק:

1. בחר **Start** (התחל) < **All Programs** (כל התוכניות) < **Accessories** (עזרים) < **System Tools** (כלי מערכת) < **Disk Cleanup** (ניקוי הדיסק).

2. פעל לפי ההוראות שעל-גבי המסך.

שימוש ב-HP 3D DriveGuard (בדגמים נבחרים בלבד)

הכלי HP 3D DriveGuard מגן על הכונן הקשיח באמצעות השבתת הכונן ועצירת בקשות I/O אם מתקיים אחד מהתנאים הבאים:

- המחשב נפל.
- אתה מעביר את המחשב למקום אחר כאשר התצוגה סגורה והמחשב פועל באמצעות מתח סוללה.
- לאחר שהות קצרה מתום אירועים אלה, הכלי HP 3D DriveGuard מחזיר את הכונן הקשיח לפעילות רגילה.

הערה: כוננים קשיחים בהתקן עגינה אופציונלי או כוננים קשיחים המחוברים לציאת USB אינם מוגנים על-ידי HP 3D DriveGuard.

לקבלת מידע נוסף, עיין בעזרה של תוכנת HP 3D DriveGuard.

זיהוי סטטוס הכלי HP 3D DriveGuard

נורית הכונן במחשב משתנה לצבע ענבר כדי לציין שהכונן מושבת. כדי לקבוע אם כוננים מוגנים כעת או אם כונן מסוים מושבת, השתמש ב-Mobility Center (מרכז הניידות):

- אם התוכנה מופעלת, יופיע סימן ביקורת ירוק מעל סמל הכונן הקשיח.
 - אם התוכנה מושבתת, יופיע סימן X אדום מעל סמל הכונן הקשיח.
 - אם הכוננים מושבתים, יופיע ירח צהוב מעל סמל הכונן הקשיח.
- אם הכלי HP 3D DriveGuard השבית את הכונן, המחשב יפעל באופן הבא:

- לא ניתן יהיה לכבות את המחשב.
- המחשב לא ייכנס למצב Sleep (שינה) או Hibernation (מצב שינה), למעט כפי שמתואר בהערה הבאה.

הערה: אם המחשב פועל באמצעות מתח סוללה ורמת הסוללה חלשה במיוחד, הכלי HP 3D DriveGuard מאפשר למחשב להפעיל את מצב Hibernation (מצב שינה).

- המחשב לא יפעיל התראות סוללה שהוגדרו בכרטיסייה Alarms (התראות) ב-Power Options Properties (מאפייני אפשרויות צריכת חשמל).

לפני העברת המחשב למקום אחר, HP ממליצה לכבות אותו או להפעיל את מצב Sleep (שינה) או מצב Hibernation (מצב שינה).

שימוש בתוכנת HP 3D DriveGuard

תוכנת HP 3D DriveGuard מאפשרת לך לבצע את המשימות הבאות:

- להפעיל ולהשבית את HP 3D DriveGuard.

הערה: בהתאם להרשאות המשתמש שלך, ייתכן שלא תוכל להפעיל או להשבית את HP 3D DriveGuard. בנוסף, החברים בקבוצה Administrator יכולים לשנות את ההרשאות עבור משתמשים שאינם חברים בקבוצה Administrator.

- לקבוע אם כונן במערכת נתמך.

כדי לפתוח את התוכנה ולשנות הגדרות, בצע את השלבים הבאים:

1. ב-Mobility Center (מרכז הניידות), לחץ על סמל הכונן הקשיח כדי לפתוח את חלון HP 3D DriveGuard.
- לחלופין -

בחר **Start** (התחל) < **Control Panel** (לוח הבקרה) < **Hardware and Sound** (חומרה וקול) < **HP 3D DriveGuard**.

2. לחץ על הלחצן המתאים כדי לשנות את ההגדרות.

3. לחץ על **OK** (אישור).

החלפת כונן קשיח

△ **זהירות:** כדי למנוע מצב של אובדן מידע או מערכת שאינה מגיבה:

כבה את המחשב לפני הסרת הכונן הקשיח מתא הכונן הקשיח. הימנע מהוצאת הכונן הקשיח כשהמחשב פועל, כשהוא נמצא במצב Sleep (שינה) או Hibernation (מצב שינה).

אם אינך בטוח אם המחשב כבוי או נמצא במצב Hibernation (מצב שינה), הפעל אותו על-ידי לחיצה קצרה על לחצן ההפעלה. לאחר מכן כבה את המחשב באמצעות מערכת ההפעלה.

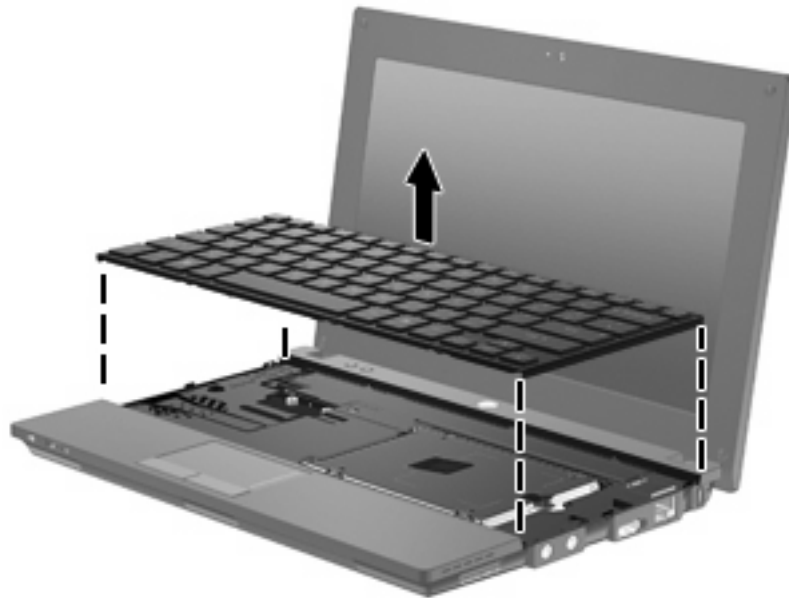
להסרת כונן קשיח:

1. שמור את עבודתך.
2. כבה את המחשב וסגור את הצג.
3. נתק את כל התקני החומרה החיצוניים המחוברים למחשב.
4. נתק את כבל המתח משקע ה-AC.
5. הפוך את המחשב על משטח ישר, כאשר תא הסוללה פונה לעברך.
6. הוצא את הסוללה מהמחשב.
7. הסר את שלושת הברגים מגב המחשב.



8. הפוך את המחשב כאשר הצג פונה כלפי מעלה והחלק הקדמי פונה כלפיך ופתח את התצוגה.

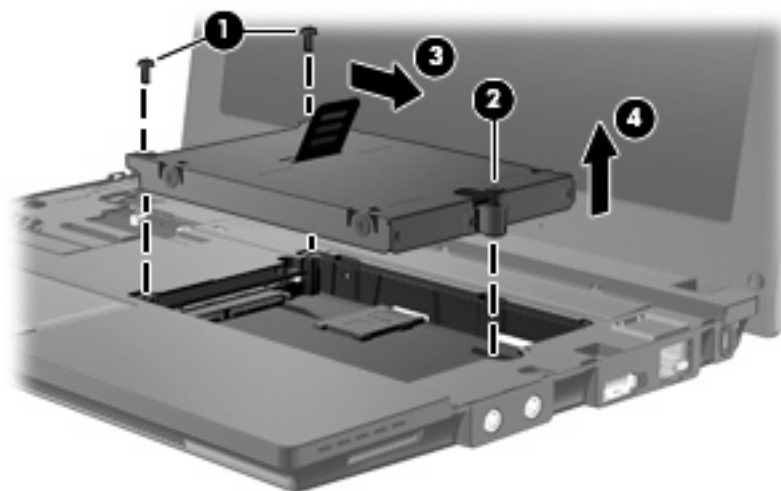
9. הרם את הקצה העליון של המקלדת כלפי מעלה והסר את המקלדת מהמחשב כדי לחשוף את הכונן הקשיח.



10. הסר את 2 הברגים של הכונן הקשיח (1).

11. שחרר את הבורג של הכונן הקשיח הפנימי (2).

12. משוך את לשונית הכונן הקשיח (3) לימין כדי לנתק את הכונן הקשיח ולאחר מכן הרם את הכונן הקשיח מתוך תא הכונן הקשיח (4).



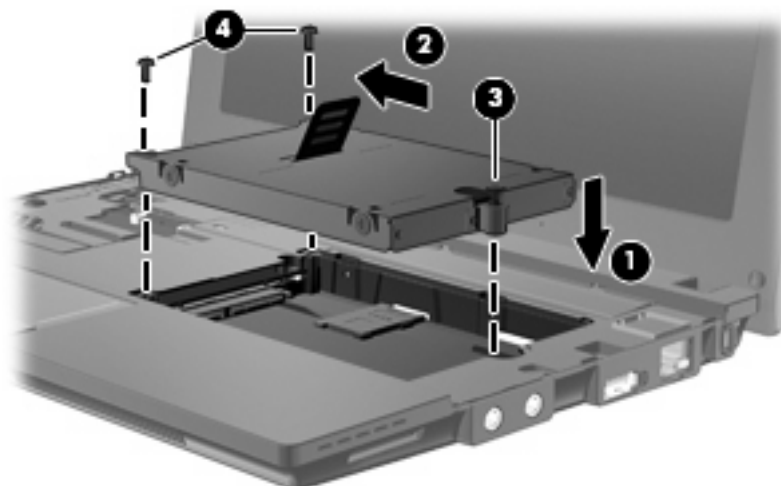
להתקנת כונן קשיח:

1. הכנס את הכונן הקשיח לתא הכונן הקשיח (1).

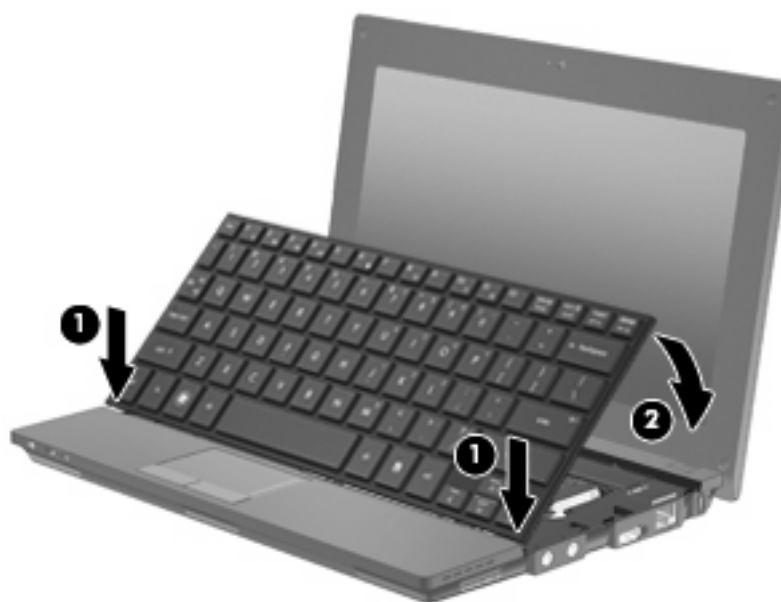
2. משוך את לשונית הכונן הקשיח (2) לשמאל כדי לחבר את הכונן הקשיח.

3. חזק את הבורג של הכונן הקשיח הפנימי (3).

4. החלף את הברגים של הכונן הקשיח (4).



5. הכנס את הקצה הקדמי של המקלדת לתוך מגש המקלדת (1) ולאחר מכן לחץ על המקלדת עד שתיכנס למקומה (2).



6. סגור את צג המחשב והפוך את המחשב על-גבי משטח ישר.

7. החזר את שלושת הברגים לגב המחשב.



8. החזר את הסוללה למקומה.

10 מודולי זיכרון

המחשב כולל תא מודול זיכרון אחד, הממוקם מתחת למקלדת. ניתן לשדרג את קיבולת הזיכרון של המחשב על-ידי החלפת מודול הזיכרון הקיים שבחריץ מודול הזיכרון.

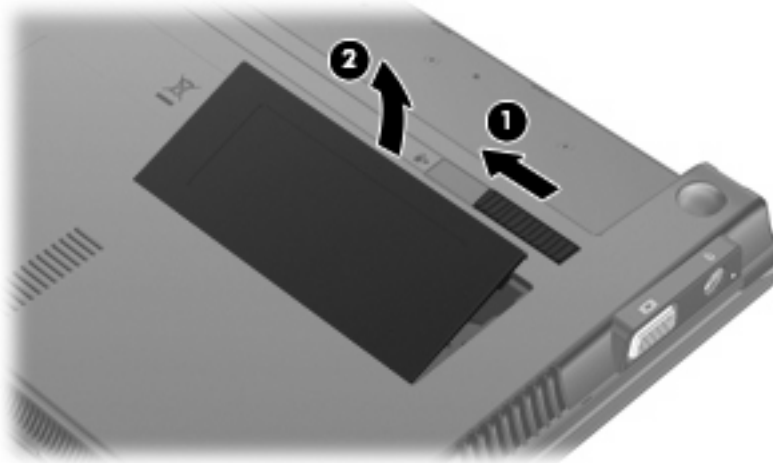
⚠ אזהרה: כדי לצמצם את הסכנה להתחשמלות ולגרימת נזק לציוד, נתק את כבל המתח והוצא את כל הסוללות לפני התקנת מודול זיכרון.

⚠ זהירות: פריקת חשמל סטטי (ESD) עלולה לגרום נזק לרכיבים אלקטרוניים. לפני שתתחיל בביצוע הליך כלשהו, הקפד לפרוק מעצמך חשמל סטטי באמצעות מגע בחפץ מתכתי מוארק.

להוספה או להחלפה של מודול זיכרון:

1. שמור את עבודתך.
2. כבה את המחשב וסגור את הצג.
3. אם אינך בטוח אם המחשב כבוי או נמצא במצב Hibernation (מצב שינה), הפעל אותו על-ידי לחיצה קצרה על לחצן ההפעלה. לאחר מכן כבה את המחשב באמצעות מערכת ההפעלה.
4. נתק את כל ההתקנים החיצוניים המחוברים למחשב.
5. נתק את כבל המתח משקע ה-AC.
6. הפוך את המחשב על-גבי משטח ישר.
7. הסט את תפס הסוללה (1) כדי לשחרר את הסוללה מהמחשב.
8. הוצא את הסוללה מהמחשב.
9. החלק את תפס הסוללה שוב ולאחר מכן ייפתח מכסה תא מודול הזיכרון.

9. הסר את המכסה של תא מודול הזיכרון (2).

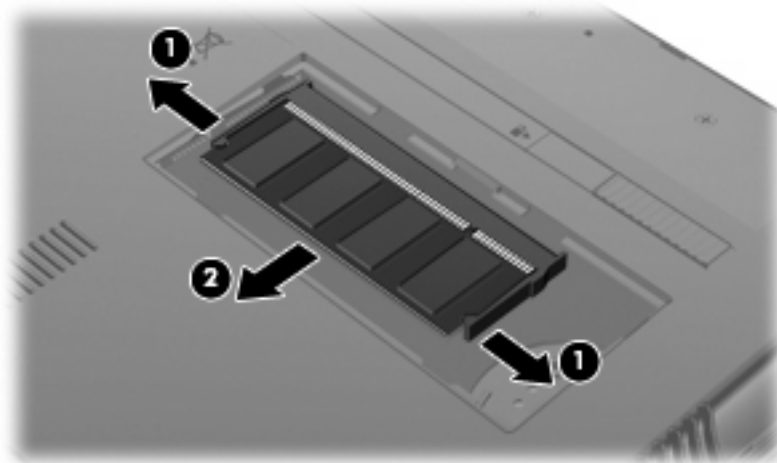


10. הסר את מודול הזיכרון הקיים:

- א. משוך כלפי חוץ את התפסים (1) שנמצאים בשני צידיו של מודול הזיכרון. מודול הזיכרון מתרומם כלפי מעלה.

זהירות: כדי למנוע נזק למודול הזיכרון, אחוז במודול הזיכרון בקצותיו בלבד. אל תיגע ברכיבים שעל מודול הזיכרון.

- ב. אחוז במודול הזיכרון בקצוות (2) ומשוך אותו בזהירות אל מחוץ לחריץ מודול הזיכרון. כדי להגן על מודול זיכרון לאחר הוצאתו, הנח אותו באריזה נגד חשמל סטטי.



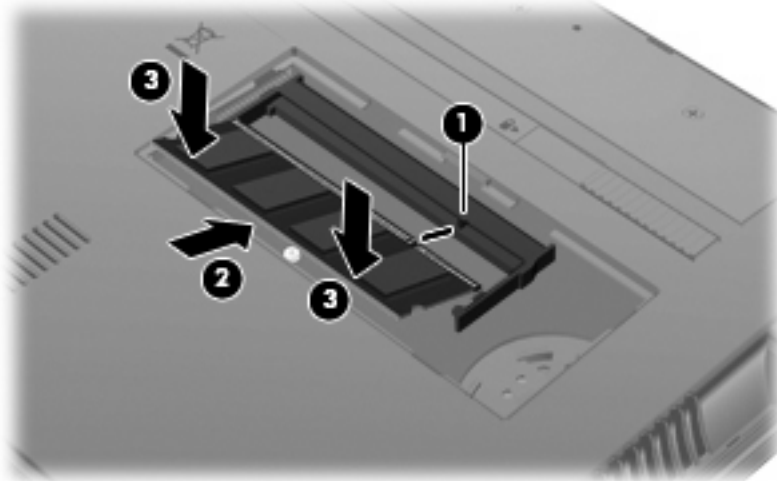
11. הכנס מודול זיכרון חדש:

△ **זהירות:** כדי למנוע נזק למודול הזיכרון, אחוז במודול הזיכרון בקצותיו בלבד. אל תיגע ברכיבים שעל מודול הזיכרון.

- א. ישר את הקצה המחורץ (1) של מודול הזיכרון עם הלשונית בחריץ מודול הזיכרון.
- ב. כשמודול הזיכרון מונח בזווית של 45 מעלות ממשטח תא מודול הזיכרון, דחוף את המודול (2) לתוך חריץ מודול הזיכרון עד שיתייצב כהלכה.

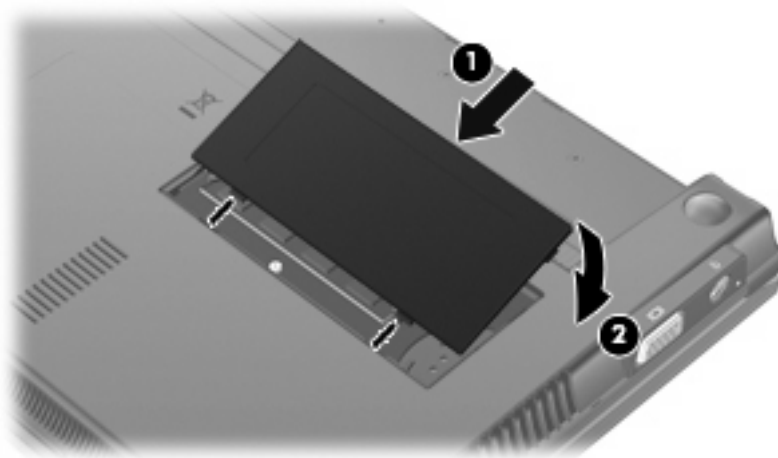
△ **זהירות:** כדי למנוע נזק למודול הזיכרון, אין לכופף את מודול הזיכרון.

- ג. לחץ בעדינות על מודול הזיכרון (3) כלפי מטה, תוך הפעלת לחץ הן על הקצה הימני והן על הקצה השמאלי של מודול הזיכרון, עד שהתפסים יינעלו במקומם בנקישה.



12. הכנס את הלשוניות של מכסה תא מודול הזיכרון (1) לשקעים שבתא.

13. לחץ על המכסה כלפי מטה עד שיינעל במקומו (2).



14. החזר את הסוללה למקומה.

15. הפוך את המחשב ולאחר מכן חבר מחדש מתח חיצוני והתקנים חיצוניים.

16. הפעל את המחשב.

Computer Setup 11

הפעלת Computer Setup

Computer Setup היא תוכנית שירות מבוססת-ROM המותקנת מראש, וניתן להשתמש בה גם כשמערכת ההפעלה אינה פועלת או אינה נטענת כהלכה.

הערה: ייתכן שחלק מפרטי התפריט של Computer Setup המפורטים במדריך זה אינם נתמכים על-ידי המחשב שלך.

הערה: התקני הצבעה אינם נתמכים ב-Computer Setup. עליך להשתמש במקלדת כדי לנווט ולבצע בחירות.

הערה: ניתן להשתמש ב-Computer Setup עם מקלדת חיצונית המחוברת באמצעות USB רק אם הופעלה תמיכה ב-USB מדור קודם.

כדי להפעיל את Computer Setup, בצע את השלבים הבאים:

1. הפעל או הפעל מחדש את המחשב.
2. לפני שנפתחת מערכת ההפעלה ובזמן שמוצגת ההודעה "F10=ROM Based Setup" (F10=הגדרה מבוססת ROM) בפינה השמאלית התחתונה של המסך, הקש **f10**.

שימוש ב-Computer Setup

ניווט ובחירה ב-Computer Setup

הגישה למידע ולהגדרות ב-Computer Setup מתבצעת מהתפריטים File (קובץ), Security (אבטחה), Diagnostics (אבחון) ו-System Configuration (תצורת המערכת).

1. פתח את Computer Setup על-ידי הפעלה או הפעלה מחדש של המחשב ולאחר מכן לחץ על **f10** בזמן שההודעה "F10 = ROM Based Setup" (F10 = התקנה מבוססת ROM) מוצגת בפינה השמאלית התחתונה של המסך.

מכיוון שתוכנית השירות Computer Setup אינה מבוססת על מערכת ההפעלה, הוא אינו תומך בלוח המגע. הניווט והבחירה מתבצעים באמצעות הקשה על מקשים:

- כדי לבחור בתפריט או בפריט תפריט, השתמש במקשי החיצים.
- כדי לבחור בפריט, הקש **enter**.
- לסגירת תיבות דו-שיח פתוחות ולחזרה למסך הראשי של Computer Setup, הקש **esc**.

- להצגת מידע ניווט, הקש **f1**.
- לשינוי השפה, הקש **f2**.

2. בחר את תפריט **File** (קובץ), **Security** (אבטחה), **Diagnostics** (אבחון) או **System Configuration** (תצורת המערכת).

3. כדי לצאת מ-Computer Setup, בחר אחת מהשיטות הבאות:

- ליציאה מ-Computer Setup מבלי לשמור את ההעדפות, השתמש במקשי החיצים לבחירת **File** (קובץ) < **Ignore changes and exit** (התעלמות משינויים ויציאה). פעל לפי ההוראות שעל-גבי המסך.
- כדי לשמור את ההעדפות שלך ולצאת מ-Computer Setup, השתמש במקשי החיצים כדי לבחור **File** (קובץ) < **Save changes and exit** (שמירת שינויים ויציאה). פעל לפי ההוראות שעל-גבי המסך.

העדפותיך ייכנסו לתוקף לאחר שהמחשב יופעל מחדש.

שחזור הגדרות היצרן ב-Computer Setup

להחזרת כל הגדרות ב-Computer Setup לערכים שנקבעו על-ידי היצרן, בצע את השלבים הבאים:

- 1.** פתח את Computer Setup על-ידי הפעלה או הפעלה מחדש של המחשב ולאחר מכן לחץ על **f10** בזמן שההודעה "F10 = ROM Based Setup" (F10 = התקנה מבוססת ROM) מוצגת בפניה השמאלית התחתונה של המסך.
 - 2.** השתמש במקשי החיצים כדי לבחור **File** (קובץ) < **Restore defaults** (שחזור ברירות המחדל) ולאחר מכן הקש **enter**.
 - 3.** כאשר נפתחת תיבת הדו-שיח לאישור, הקש **f10**.
 - 4.** כדי לשמור את ההעדפות שלך ולצאת מ-Computer Setup, השתמש במקשי החיצים כדי לבחור **File** (קובץ) < **Save changes and exit** (שמירת שינויים ויציאה). פעל לפי ההוראות שעל-גבי המסך.
- העדפותיך ייכנסו לתוקף לאחר שהמחשב יופעל מחדש.

הערה: הגדרות הסיסמאות והגדרות האבטחה לא משתנות עם שחזור הגדרות ברירת המחדל של היצרן.

תפריטי Computer Setup

טבלאות התפריטים בסעיף זה מספקות סקירה של אפשרויות Computer Setup.

הערה: ייתכן שחלק מפריטי התפריט של Computer Setup המפורטים בפרק זה אינם נתמכים על-ידי המחשב שלך.

תפריט File (קובץ)

בחר	כדי לבצע את הפעולות הבאות
System information (מידע מערכת)	<ul style="list-style-type: none"> • הצגת פרטי זיהוי עבור המחשב. • הצגת פרטי המפרטים עבור המעבד, המטמון וגודל הזיכרון ו-ROM המערכת.
Restore defaults (שחזור ברירות מחדל)	החלפת הגדרות התצורה ב-Computer Setup בהגדרות היצרן המקוריות. (הגדרות הסיסמאות והגדרות האבטחה לא משתנות עם שחזור הגדרות היצרן.)

כדי לבצע את הפעולות הבאות	בחר
ביטול שינויים שהוזנו במהלך הפעילות הנוכחית. לאחר מכן צא והפעל מחדש את המחשב.	Ignore changes and exit (התעלמות משינויים ויציאה)
שמירת שינויים שהוזנו במהלך הפעילות הנוכחית. לאחר מכן צא והפעל מחדש את המחשב. השינויים ייכנסו לתוקף לאחר שהמחשב יופעל מחדש.	Save changes and exit (שמירת שינויים ויציאה)

תפריט Security (אבטחה)


הערה: ייתכן שחלק מפריטי התפריט המפורטים בסעיף זה לא נתמכים במחשבך.

כדי לבצע את הפעולות הבאות	בחר
הזנה, שינוי או מחיקה של סיסמת ההתקנה.	Setup password (סיסמת התקנה)
הזנה, שינוי או מחיקה של סיסמת הפעלה.	סיסמת הפעלה
<ul style="list-style-type: none"> הפעלה/השבתה של אבטחה קפדנית. הפעלה/השבתה של דרישת הסיסמה עם הפעלה מחדש של המחשב. 	Password options (אפשרויות סיסמה)
<ul style="list-style-type: none"> הפעלה, שינוי או השבתה של DriveLock בכל אחד מהכוננים הקשיחים של המחשב. הזנה, שינוי או השבתה של DriveLock בכונן קשיח אופציונלי של MultiBay. 	DriveLock passwords (סיסמאות DriveLock)
<p>הערה: ניתן לגשת להגדרות DriveLock רק לאחר כניסה ל-Computer Setup באמצעות הפעלה (לא הפעלה מחדש) של המחשב.</p>	
הזנה של מספר מעקב של נכסי מחשב שמוגדרים על-ידי המשתמש ותג בעלות.	System Ids (מזהי מערכת)
<p>הפעל את Disk Sanitizer (מנקה דיסק) כדי להשמיד את כל הנתונים הקיימים בכונן הקשיח הראשי. האפשרויות הבאות זמינות:</p> <ul style="list-style-type: none"> Fast (מהיר): להפעלת מחזור המחיקה של Disk Sanitizer (מנקה דיסק) פעם אחת. Optimum (מיטבי): להפעלת מחזור המחיקה של Disk Sanitizer (מנקה דיסק) 3 פעמים. Custom (מותאם אישית): מאפשר לך לבחור מתוך רשימה את המספר הרצוי לביצוע מחזורי המחיקה של Disk Sanitizer (מנקה דיסק). 	Disk Sanitizer (מנקה דיסק)
<p>זהירות: אם אתה מפעיל את Disk Sanitizer (מנקה דיסק), הנתונים בכונן הקשיח הראשי מושמדים לצמיתות.</p>	

תפריט Diagnostics (אבחון)

כדי לבצע את הפעולות הבאות	בחר
הפעלה של בדיקה עצמית מקיפה על כל אחד מהכוננים הקשיחים במערכת או כל אחד מהכוננים הקשיחים ב-MultiBay אופציונלי.	HDD Self-Test Options (אפשרויות בדיקה עצמית של הכונן הקשיח)
הפעלה של בדיקה מקיפה של זיכרון המערכת.	Memory Check (בדיקת זיכרון)

תפריט System Configuration (תצורת המערכת)

הערה: ייתכן שחלק מאפשרויות קביעת התצורה של המערכת המפורטות אינן נתמכות על-ידי המחשב שברשותך. 


כדי לבצע את הפעולות הבאות	בחר
שינוי השפה של Computer Setup.	שפה
<ul style="list-style-type: none"> • הגדרת השהיה של f9, f10 ו-f12 בעת הפעלה. • הפעלה/השבתה של אתחול כונני ה-CD-ROM. • הפעלה/השבתה של אתחול כונני התקליטונים. • הפעלה/השבתה של אתחול מתאם הרשת הפנימי. • הפעלה/השבתה של MultiBoot, המגדיר סדר אתחול שיכול לכלול את רוב התקני האתחול במערכת. • הגדרת השהייה של Express Boot Popup בשניות. • הגדרת סדר האתחול. <ul style="list-style-type: none"> ◦ התקן אתחול ראשון: כונן CD-ROM מסוג USB ◦ התקן אתחול שני: תקליטון USB ◦ התקן אתחול שלישי: USB SuperDisk ◦ התקן אתחול רביעי: הכונן הקשיח של המחשב הנייד ◦ התקן אתחול חמישי: דיסק קשיח של USB ◦ התקן אתחול שישי: בקר רשת 	Boot options (אפשרויות אתחול)
<ul style="list-style-type: none"> • החלפת הפונקציות של מקש fn ומקש ctrl השמאלי. • הפעלה/השבתה של תמיכה ב-USB מדור קודם. כאשר מופעלת, התמיכה ב-USB מדור קודם מאפשרת לבצע את הפעולות הבאות: <ul style="list-style-type: none"> ◦ שימוש במקלדת USB ב-Computer Setup גם כאשר מערכת ההפעלה אינה פועלת. ◦ הפעלה מהתקני USB הניתנים לאתחול, לרבות כונן קשיח, כונן תקליטונים או כונן אופטי המחוברים באמצעות יציאת USB למחשב. • הפעלה/השבתה של העברות של נתוני BIOS DMA. • הפעלה/השבתה של אפשרות הפעלת המאוורר תמיד בעת חיבור לשקע AC. • הפעלה/השבתה של Data Execution Prevention. • הפעלה/השבתה של מצב LAN Power Saving (חיסכון בחשמל ברשת LAN). • הפעלה/השבתה של מצב SATA Native. • הפעלה/השבתה של Dual Core CPU (CPU כפול ליבה). • הפעלה/השבתה של מצב תרגום HDD. 	תצורות ההתקן

- Built-In device options (אפשרויות התקנים מובנים)
● הפעלה/השבתה של WLAN Device Radio (התקן רדיו WLAN) משובץ.
 - הפעלה/השבתה של Bluetooth Device Radio (התקן רדיו Bluetooth®) משובץ.
 - הפעלה/השבתה של Network Interface Controller (בקר ממשק רשת) (NIC).
 - הפעלה/השבתה של LAN/WLAN Switching (החלפה בין LAN/WLAN).
 - הפעלה/השבתה של Wake on LAN (כניסה באמצעות LAN).
 - הפעלה/השבתה של המצלמה המשולבת (מצלמת אינטרנט).
-
- Port Options (אפשרויות יציאה)
● הפעלה/השבתה של יציאת USB.
 - הפעלה/השבתה של חריץ ExpressCard.

כדי להגן על המידע שברשותך, השתמש ב-Backup and Restore Center (מרכז הגיבוי והשחזור) כדי לגבות קבצים ותיקיות נפרדים, לגבות את הכונן הקשיח כולו (בדגמים נבחרים בלבד) או ליצור נקודות שחזור של המערכת. במקרה של כשל במערכת, באפשרותך להשתמש בקובצי הגיבוי כדי לשחזר את תוכן המחשב.

Windows Vista® מספק את האפשרויות המתקדמות הבאות לגיבוי ושחזור:

- גיבוי תיקיות וקבצים נפרדים
- גיבוי הכונן הקשיח כולו (בדגמים נבחרים בלבד)
- תזמון גיבויים אוטומטיים (בדגמים נבחרים בלבד)
- יצירת נקודות שחזור למערכת
- שחזור קבצים נפרדים
- שחזור המחשב למצב קודם
- שחזור מידע באמצעות כלי שחזור

 **הערה:** לקבלת הוראות עבור הליכים אלה, עבור אל Help and Support (עזרה ותמיכה).

היקף השחזור לאחר כשל במערכת משתנה בהתאם לגיבוי העדכני ביותר שלך. עליך ליצור את הגיבוי ההתחלתי שלך מיד לאחר התקנת התוכנה. כאשר אתה מוסיף תוכנות וקובצי נתונים חדשים, עליך להמשיך לגבות את המערכת באופן קבוע כדי שיהיה ברשותך גיבוי עדכני יחסית.

שים לב לפרטים הבאים בעת הגיבוי:

- אחסן קבצים אישיים בתיקייה Documents (מסמכים) וגבה אותה בקביעות.
- גבה תבניות המאוחסנות בתוכניות המשויכות להן.
- שמור הגדרות מותאמות אישית המופיעות בחלון, סרגל כלים או שורת תפריטים באמצעות לכידת צילום מסך של ההגדרות. צילום המסך יכול לחסוך לך זמן אם עליך לאפס את ההעדפות.

ליצירת צילום מסך:

1. הצג את המסך שברצונך לשמור.

2. העתק את תמונת המסך:

כדי להעתיק את החלון הפעיל בלבד, הקש **alt+fn+prt sc**.


כדי להעתיק את כל המסך, הקש **fn+prt sc**.

3. פתח מסמך שנוצר במעבד תמלילים ולאחר מכן בחר **Edit** (עריכה) < **Paste** (הדבק).

תמונת המסך תתווסף למסמך.


4. שמור את המסמך.

- בעת גיבוי בתקליטורים, השתמש בתקליטורים מהסוגים הבאים (לרכישה בנפרד): DVD+R, CD-RW, CD-R, DVD-R DL, DVD-R, DVD+R DL או DVD±RW. התקליטורים שבהם תשתמש תלויים בסוג הכונן האופטי החיצוני האופציונלי שבו תשתמש.

הערה:  תקליטורי DVD ותקליטורי DVD דו-צדדיים (DL) מאחסנים מידע רב יותר מאשר תקליטורי CD, כך שהשימוש בהם לגיבוי מצמצם את המספר הדרוש של תקליטורי שחזור.

- בעת גיבוי בתקליטורים, מספר כל תקליטור לפני הכנסתו לכונן האופטי החיצוני האופציונלי.


כדי ליצור גיבוי באמצעות Backup and Restore Center (מרכז הגיבוי והשחזור), פעל בהתאם לשלבים הבאים:

הערה:  ודא כי המחשב מחובר למקור מתח AC לפני תחילת תהליך הגיבוי.

הערה: תהליך הגיבוי עשוי להימשך למעלה משעה, בהתאם לגודל הקובץ ולמהירות המחשב.

1. לחץ על **Start** (התחל) < **All Programs** (כל התוכניות) < **Maintenance** (תחזוקה) < **Backup and Restore Center** (מרכז הגיבוי והשחזור).

2. פעל בהתאם להוראות שעל-גבי המסך כדי לגבות את המחשב כולו (בדגמים נבחרים בלבד) או את הקבצים שלך.

הערה:  Windows כולל את המאפיין User Account Control (בקרת חשבון משתמש) לשיפור אבטחת המחשב. ייתכן שתבקש לאשר או להקליד סיסמה למשימות כגון התקנת תוכנות, הפעלת תוכנית שירות או שינוי הגדרות Windows. עיין ב-Help and Support (עזרה ותמיכה) לקבלת מידע נוסף.

במקרה של כשל במערכת, השתמש בכלי השחזור **f11** כדי לשחזר את התמונה המקורית של הכונן הקשיח שברשותך.

הערה: התמונה כוללת את מערכת ההפעלה Windows® ואת התוכניות המותקנות על-ידי היצרן.

זהירות: שימוש ב-**f11** מוחק את כל התוכן של הכונן הקשיח ומאתחל מחדש את הכונן הקשיח. כל הקבצים שיצרת וכל תוכנה שהתקנת במחשב מוסרים לצמיתות. כלי השחזור **f11** מתקין מחדש את מערכת ההפעלה ותוכניות ומנהלי התקן של HP שהותקנו על-ידי היצרן. יש להתקין מחדש תוכנות שלא הותקנו על-ידי היצרן. יש לשחזר קבצים אישיים מתוך גיבוי.

1. אם ניתן, גבה את כל הקבצים האישיים.

2. אם ניתן, בדוק אם קיימת מחיצת שחזור של HP. כדי לחפש מחיצה, לחץ על **Start** (התחל) < **Computer** (מחשב).

הערה: אם מחיצת השחזור של HP נמחקה, יהיה עליך לשחזר את מערכת ההפעלה ואת התוכניות באמצעות התקליטור *Windows Vista Operating System* (מערכת ההפעלה של Windows Vista) והתקליטור *Driver Recovery* (שחזור מנהל התקן) (לרכישה בנפרד). לקבלת מידע נוסף, פנה לתמיכה הטכנית על-ידי בחירה ב-**Start** (התחל) < **Help and Support** (עזרה ותמיכה) < **Contact support** (פנה לתמיכה).

3. הפעל את המחשב או הפעל אותו מחדש, ולאחר מכן הקש על **esc** כאשר מוצגת ההודעה "Press the ESC key for Startup Menu" (הקש על מקש ESC לתפריט ההתחלה) בתחתית המסך.

4. הקש **f11** כאשר ההודעה "Press **f11** for recovery" (הקש **f11** לשחזור) מוצגת על-גבי המסך.

5. פעל לפי ההוראות שעל-גבי המסך.

הערה: Windows Vista מספק כלי שחזור נוספים באמצעות מערכת ההפעלה. לקבלת מידע נוסף, עבור אל **Help and Support** (עזרה ותמיכה).

הערה: אם אין באפשרותך לאתחל את המחשב שברשותך, עליך לרכוש את ה-DVD של *Windows Vista Operating System* (מערכת ההפעלה של Windows Vista) כדי להפעיל מחדש את המחשב ולתקן את מערכת ההפעלה. לקבלת מידע נוסף, פנה לתמיכה הטכנית על-ידי בחירה ב-**Start** (התחל) < **Help and Support** (עזרה ותמיכה) < **Contact support** (פנה לתמיכה).

- א**
- אבטחה, אלחוט 28
 - אבטחה קפדנית 96, 61
 - אבטחת ההתקן 61
 - אוזניות 36
 - אוזניות קטנות 36
 - אזורי גלילה, לוח מגע 2
 - אחסון סוללה 23
 - אנטנות 9
 - אנטנות אלחוט 9
 - אפשרויות אתחול 97
- ב**
- בדיקת פונקציות השמע 39
- ג**
- גיבוי 100, 99
- ה**
- הגדרה, מחשב 1
 - הגדרות מדינה/אזור של DVD 45
 - הגדרת WLAN 28
 - הגדרת חיבור לאינטרנט 28
 - המערכת אינה מגיבה 25
 - הפעלה
 - חיבור 15
 - הפעלה מהירה של דואר, זיהוי 4
 - הצפנה 29
 - התקן Bluetooth 26
 - התקן WLAN 28, 26, 11
 - התקן WWAN 31
 - התקני USB
 - הסרה 68
 - הפסקת פעולה 68
 - חיבור 68
 - תיאור 68
 - התקני אבטחה בשדות תעופה 83
 - התקני הצבעה
 - קביעת העדפות 76
 - התקני שמע, חיבור חיצוני 39
- ו**
- התקני שמע חיצוניים, חיבור 39
- ז**
- ידיאן, הקלטה 8
- ח**
- חומת אש 29
 - חיבור, מקור מתח חיצוני 15
 - חיבור WLAN בחברה 29
 - חיבור WLAN ציבורי 29
 - חיבור לרשת WLAN 29
 - חריצים
 - כבל אבטחה 6
 - חריץ כבל אבטחה, זיהוי 6
- ט**
- טמפרטורה 23
 - טמפרטורת הסוללה 23
 - טעינת הסוללה
 - מיטוב 19
 - טעינת סוללות 21, 18
- י**
- יציאה לצג, חיצוני 7
 - יציאה לצג חיצוני 41
 - יציאה לצג חיצוני, זיהוי 7
 - יציאות
 - USB 68, 7, 6
 - צג חיצוני 41, 7
 - יציאות USB, זיהוי 68, 7, 6
 - יציאת USB, בעלת אספקת מתח 70, 71
- כ**
- כבל, מתח 10
 - כבל USB, חיבור 68
 - כבלים
 - USB 68
 - כבל מתח, זיהוי 10
 - כונן CD 70, 42
- ל**
- כונן DVD 70, 42
 - כונן אופטי 70, 42
 - כונן חיצוני 70
 - כוננים
 - MultiBay 70
 - אופטי 70
 - חיצוני 70
 - קשיח 88, 70
 - תקליטון 70
 - כוננים, כונן אופטי 42
 - כוננים, סדר אתחול 97
 - כונן מדיה 12
 - כונן קשיח
 - HP 3D DriveGuard 85
 - התקנה 88
 - חיצוני 70
 - כונן תקליטונים 70
 - כיבוי 25
 - כיבוי המחשב 25
 - כיול סוללה 20
 - כלי שירות להתקנה
 - ניווט ובחירה 94
 - שחזור הגדרות היצרן 95
 - תפריט File (קובץ) 95
 - תפריט Security (אבטחה) 96
 - כרטיס SD 74
 - כרטיס דיגיטלי
 - הכנסה 74
 - הסרה 75
 - הפסקת פעולה 75
- ל**
- לוח מגע
 - אזורי גלילה 2
 - זיהוי 2
 - לחצנים 2
 - שימוש 76
 - לוח מקשים, חיצוני
 - num lock 80
 - שימוש 80

נורית הפעלה מהירה של דואר, זיהוי 3
נורית הפעלה מהירה של האינטרנט,
זיהוי 3
נורית מצלמת אינטרנט, זיהוי 8, 36
נסיעה עם המחשב 11, 23

o
סדר אתחול 97
סוגים של שידורי וידאו 78
סוללה
אחסון 23
החלפה 24
הכנסה 17
הסרה 17
השלכה 24
טעינה 18, 21
טעינה מחדש 23
כיול 20
שימור מתח 23
סוללה, זיהוי 10
סיסמאות
DriveLock 56
הפעלה 53
התקנה 51
מנהל מערכת 50
משתמש 50
סיסמת DriveLock
הגדרה 57
הזנה 58
הסרה 60
שינוי 59
תיאור 56
סיסמת מנהל מערכת 50
סיסמת משתמש 50
סמל האלחוט 26
סמלים
אלחוט 26
מצב הרשת 26
סמל מצב הרשת 26
סרט, צפייה 44

ע
עוצמת קול, כוונן 36
עכבר, חיצוני
חיבור 76
קביעת העדפות 76

פ
פונקציות שמע, בדיקה 39

מקש יישומי Windows, זיהוי 5
מקש יישומים, Windows 5
מקשים
esc 5
fn 5
החלשת עוצמת הרמקול 79
יישומי Windows 5
לוח מקשים 5
סמל Windows 5
פונקציה 5
מקשים בלוח המקשים המשובץ,
זיהוי 5
מקשי עוצמת הקול 36
מקשי פונקציה
הגברת בהירות המסך 78
הגברת עוצמת הרמקול 79
הפחתת בהירות המסך 78
הפעלת QuickLock 78
השתקת צלילי הרמקולים 78
כניסה למצב Sleep (שינה) 78
מעבר בין תמונות מסך 78
מקשי פונקציה, זיהוי 5
מקש מידע אודות המערכת 5
מקש סמל Windows, זיהוי 5
מתאם AC
זיהוי 10
חיבור 15
מתג אלחוט 6, 27
מתגים
אלחוט 6
מתח
שימור 23
מתח סוללה 16

נ
נוריות
caps lock 3
אלחוט 5
הפעלה 3, 7
הפעלה מהירה של דואר 3
הפעלה מהירה של האינטרנט 3
כונן 5
מצלמת אינטרנט 8, 36
נורית, כונן 85
נורית caps lock, זיהוי 3
נורית אלחוט 5, 27
נורית הכונן 5, 85
נורית הסוללה 18
נורית הפעלה 7
נורית הפעלה, זיהוי 3

לוח מקשים, משובץ
זיהוי 79
לוח מקשים, משובץ
החלפת פונקציות מקשים 80
הפעלה והשבתה 80
שימוש 79
לחצן הפעלה, זיהוי 4
לחצן הפעלה מהירה של האינטרנט,
זיהוי 4
לחצן השתקה 36
לחצן השתקת עוצמת הקול 36
לחצנים 36
הפעלה 4
הפעלה מהירה של דואר 4
הפעלה מהירה של האינטרנט 4
לוח מגע 2

מ
מאוורר מערכת 97
מאפייני מצלמת האינטרנט,
התאמה 48
מדיה ניתנת לכתיבה 12
מדיה ניתנת לקריאה 12
מודול זיכרון
הכנסה 92
הסרה 92
מחבר, מתח 7
מחבר מתח, זיהוי 7
מידע אודות המערכת 95
מידע תקינה
תוויות אישור אלחוט 11
תוויות תקינה 11
מיקרופונים, פנימיים 8, 36
מיקרופונים פנימיים, זיהוי 8
מיקרופון פנימי, זיהוי 36
מספר שידורי, מחשב 9, 10
מערכת הפעלה
מפתח מוצר 11
תוויות תעודת מקוריות של
Microsoft 11
מפתח מוצר 11
מצלמת אינטרנט 8, 36
מקרון, חיבור 41
מקש esc, זיהוי 5
מקש fn, זיהוי 5
מקש QuickLock 78
מקש Sleep (שינה) 78
מקשי בהירות המסך 78
מקשי הפונקציה במקלדת, זיהוי 77

C
CD
 הכנסה 71, 43
 הסרה 72, 46
 Computer Setup
 אבטחה קפדנית 61
 אבטחת ההתקן 61
 ניווט ובחירה 94
 סימנת DriveLock 56
 סימנת הפעלה 53
 סימנת התקנה 51
 שחזור הגדרות היצרן 95
 תפריט File (קובץ) 95
 תפריט Security (אבטחה) 96
 תפריט System Configuration (תצורת המערכת) 97
 Computer Setup
 תפריט Diagnostics (אבחון) 96

D
DVD
 הכנסה 71, 43
 הסרה 72, 46
 שינוי הגדרות מדינה/אזור 45

H
 Hibernation (מצב שינה)
 הפעלה 13
 יציאה 13
 HP 3D DriveGuard 85
 HP Mobile Broadband, מושבת 31
 HP Mobile Broadband Module 31

M
 MultiBay 70
 MultiMediaCard 74

N
 num lock, לוח מקשים חיצוני 80

S
SIM
 הכנסה 31
 הסרה 32
 Sleep (שינה)
 הפעלה 12
 יציאה 12

ת
 תאים, סוללה 11
 תא מודול הזיכרון, זיהוי 9
 תא סוללה 11, 9
 תוויות
 Bluetooth 11
 WLAN 11
 אישור אלחוט 11
 תוויות שירות 9, 10
 תעודת מקוריות של Microsoft 11
 תקינה 11
 תוויות Bluetooth 11
 תוויות WLAN 11
 תוויות אישור אלחוט 11
 תוויות שירות 9, 10
 תוויות תעודת מקוריות 11
 תוויות תעודת מקוריות של Microsoft 11
 תוכנה
 מאחה הדיסק 84
 ניקוי הדיסק 84
 תוכנות מולטימדיה 38
 תוכניות צריכת חשמל 13
 תוכנית שירות להתקנה
 תפריט Diagnostics (אבחון) 96
 תפריט System Configuration (תצורת המערכת) 97
 תוכנת מאחה הדיסק 84
 תוכנת ניקוי הדיסק 84
 תחזוקה
 מאחה הדיסק 84
 ניקוי הדיסק 84
 תמונת מסך, מעבר 78
 תמיכה בהתקני USB מדור קודם 69, 94
 תמיכה בהתקנים מדור קודם, USB 97, 94
 תפסים, שחרור הסוללה 9
 תפסים לשחרור, סוללה 9
 תפסים לשחרור הסוללה 17
 תפסים לשחרור הסוללה, זיהוי 9
 תפריט Diagnostics (אבחון) 96
 תפריט File (קובץ) 95
 תפריט Security (אבטחה) 96
 תפריט System Configuration (תצורת המערכת) 97
 תקליטור אופטי
 הכנסה 71, 43
 הסרה 72, 46
 תקליטורים אופטיים, שימוש 42

פקדי אלחוט
 לחצן 27
 מערכת הפעלה 27
 פתחי אוורור, זיהוי 9, 7

צ
 צג
 מקשי בהירות המסך 78
 תמונה, מעבר 78
 צג, חיבור 41

ק
 קודים של מדינה/אזור, DVD 45
 קורא כרטיסי SD 6, 74

ר
 רכזות 68
 רכזות USB 68
 רכיבי הצג 8
 רכיבי חומרה, זיהוי 1
 רכיבים
 חומרה נוספת 10
 חזית 5
 לוח תחתון 8
 עליונים 1
 צג 8
 צד ימין 6
 צד שמאל 7
 רכיבי מולטימדיה, זיהוי 35
 רמקולים 36
 רמקולים, זיהוי 6, 8
 רשת אלחוטית (WLAN)
 אבטחה 28
 חיבור 29
 חיבור WLAN בחברה 29
 חיבור WLAN ציבורי 29
 טווח פונקציונלי 30
 ציוד דרוש 28

ש
 שחזור 99, 101
 שימור, מתח 23
 שם מוצר ומק"ט, מחשב 9, 10
 שקע RJ-45 (רשת), זיהוי 6
 שקעי אוזניות (יציאות שמע) 36
 שקעים
 RJ-45 (רשת) 6
 יציאת שמע (אוזניות) 6, 36
 כניסת שמע (מיקרופון) 6, 36
 שקע יציאת שמע (אוזניות) 6, 36
 שקע כניסת שמע (מיקרופון) 6, 36

