

HP Mini
사용 설명서

© Copyright 2009 Hewlett-Packard
Development Company, L.P.

Bluetooth 는 해당 소유자의 상표이고
Hewlett-Packard 에게 사용이 허가되었습니
다. Microsoft 및 Windows 는 Microsoft
Corporation 의 미국 등록 상표입니다. SD 로
고는 해당 소유자의 상표입니다.

본 설명서의 내용은 사전 통지 없이 변경될
수 있습니다. HP 제품 및 서비스에 대한 유
일한 보증은 제품 및 서비스와 함께 동봉된
보증서에 명시되어 있습니다. 본 설명서에는
어떠한 추가 보증 내용도 들어 있지 않습니
다. HP 는 본 설명서의 기술상 또는 편집상
오류나 누락에 대해 책임지지 않습니다.

초판: 2009 년 7 월

문서 부품 번호: 538073-AD1

제품 고지 사항

본 설명서에서는 대부분의 모델에 공통적인
기능에 대해 설명합니다. 컴퓨터 모델에 따라
일부 기능이 지원되지 않을 수 있습니다.

안전 경고 고지 사항

- △ **경고!** 열로 인한 부상이나 컴퓨터 과열의 가능성을 줄이기 위해 무릎 위에 직접 컴퓨터를 놓거나 컴퓨터 통풍구를 막지 않도록 하십시오. 딱딱하고 평평한 표면 위에서만 컴퓨터를 사용하십시오. 주위의 프린터(선택 사양)와 같은 단단한 물체 또는 침구, 천, 의류와 같은 부드러운 물체가 통풍을 방해하지 않도록 하십시오. 또한, 작동 중에는 피부나 침구, 천, 의류와 같은 부드러운 표면에 AC 어댑터가 닿지 않도록 하십시오. 이 컴퓨터 및 AC 어댑터는 정보 기술 장비에 대한 국제 안전 표준(IEC 60950)에 규정된 사용자가 접촉할 수 있는 표면 온도 제한 규정을 준수합니다.

목차

1 기능

하드웨어 식별	1
윗면 구성	1
터치패드	1
표시등	3
버튼	4
키	5
앞면 구성	5
오른쪽면 구성	6
왼쪽면 구성	7
디스플레이 구성	8
밑면 구성	8
무선 안테나	9
추가 하드웨어 부품	10
레이블 식별	10

2 전원 관리

전원 옵션 설정	12
절전 모드 사용	12
대기 모드 시작 및 종료	12
최대 절전 모드 시작 및 종료	13
전원 측정기 사용	13
전원 구성표 사용	14
현재 전원 구성표 보기	14
다른 전원 구성표 선택	14
전원 구성표 사용자 정의	15
대기 모드 종료 시 암호 보호 설정	15
외부 AC 전원 사용	15
AC 어댑터 연결	16
배터리 전원 사용	16
배터리 잔량 표시	17
배터리 장착 또는 분리	17
배터리 충전	18
배터리 방전 시간 최대화	19

배터리 부족 상태 관리	19
배터리 부족 상태 식별	19
배터리 부족 상태 해결	20
외부 전원을 사용할 수 있을 때 배터리 부족 상태 해결	20
충전된 배터리를 사용할 수 있을 때 배터리 부족 상태 해결	20
사용할 수 있는 전원이 없을 때 배터리 부족 상태 해결	20
컴퓨터에서 최대 절전 모드를 종료할 수 없을 때 배터리 부족 상태 해결	20
배터리 보정	20
1 단계: 배터리 완전 충전	20
2 단계: 최대 절전 모드 및 대기 모드 해제	21
3 단계: 배터리 방전	21
4 단계: 배터리 완전 재충전	22
5 단계: 최대 절전 모드 및 대기 모드 다시 활성화	22
배터리 전원 절약	22
배터리 보관	22
다 쓴 배터리 폐기	22
배터리 교체	23
AC 어댑터 테스트	24
컴퓨터 종료	24

3 무선

무선 장치 사용(일부 모델만 해당)	25
무선 및 네트워크 아이콘 식별	25
무선 제어 사용	26
무선 스위치 사용	26
운영체제 제어 사용	26
WLAN 사용	27
WLAN 설치	27
WLAN 보호	27
WLAN 에 연결	29
다른 네트워크로 로밍	29
HP 모바일 광대역 사용(일부 모델만 해당)	30
SIM 장착	30
SIM 제거	31
Bluetooth 무선 장치 사용(일부 모델만 해당)	33
Bluetooth 및 ICS(Internet Connection Sharing)	33

4 멀티미디어

멀티미디어 기능	34
멀티미디어 구성 식별	34
볼륨 조절	35
멀티미디어 소프트웨어	36

미리 설치된 멀티미디어 소프트웨어 사용	37
디스크에서 멀티미디어 소프트웨어 설치	37
오디오	38
외장 오디오 장치 연결	38
오디오 기능 점검	38
비디오	40
외장 모니터 또는 프로젝터 연결	40
광 드라이브(일부 모델만 해당)	41
외장 광 드라이브 식별	41
광 디스크 사용	41
올바른 디스크 선택	41
CD-R 디스크	42
CD-RW 디스크	42
DVD±R 디스크	42
DVD±RW 디스크	42
음악 재생	42
영화 감상	43
DVD 지역 설정 변경	44
CD 또는 DVD 만들기 또는 "굽기"	45
광 디스크(CD 또는 DVD) 꺼내기	45
웹캠	47
웹캠 속성 조정	47

5 보안

컴퓨터 보호	48
암호 사용	49
Windows 에서 암호 설정	49
Computer Setup 에서 암호 설정	49
설정 암호	50
설정 암호 관리	51
설정 암호 입력	52
파워온 암호	52
파워온 암호 관리	53
파워온 암호 입력	54
재시작 시 파워온 암호 필요	55
Computer Setup DriveLock 사용	55
DriveLock 암호 설정	56
DriveLock 암호 입력	57
DriveLock 암호 변경	58
DriveLock 보호 기능 해제	59
Computer Setup 보안 기능 사용	60
시스템 장치 보안	60
Computer Setup 고급 보안 사용	60

고급 보안 설정	61
고급 보안 해제	62
Computer Setup 시스템 정보 보기	62
바이러스 백신 소프트웨어 사용	63
방화벽 소프트웨어 사용	64
중요 업데이트 설치	65
보안 케이블 설치	66

6 외장 장치

USB 장치 사용	67
USB 장치 연결	67
USB 장치 중지 및 분리	67
USB 레거시 지원 사용	68
외장 드라이브 사용	69
외장 장치 사용(선택 사양)	69
외장 MultiBay II 사용(선택 사양)	69
선택 사양 외장 광 드라이브 사용(일부 모델만 해당)	70
광 디스크 넣기(CD 또는 DVD)	70
광 디스크 꺼내기(CD 또는 DVD)	71
디스크 트레이가 열리는 경우	71
디스크 트레이가 열리지 않는 경우	72

7 외장 미디어 카드

SD 카드 리더 카드 사용	73
디지털 카드 넣기	73
디지털 카드 중지 및 제거	74

8 포인팅 장치 및 키보드

포인팅 장치 사용	75
포인팅 장치 기본 설정 지정	75
터치패드 사용	75
외장 마우스 연결	75
키보드 기능 키 사용	75
화면 이미지 전환(f2)	77
화면 밝기 감소(f3)	77
화면 밝기 증가(f4)	77
대기 모드 시작(f5)	77
QuickLock 시작(f6)	77
스피커 사운드 소거(f8)	77
스피커 사운드 낮추기(f10)	78
스피커 사운드 높이기(f11)	78
키패드 사용	78
내장형 숫자 키패드 사용	78

내장형 숫자 키패드 활성화/비활성화	78
내장형 숫자 키패드의 키 기능 전환	79
외장 숫자 키패드(선택 사양) 사용	79
터치패드 및 키보드 청소	80

9 드라이브

설치된 드라이브 식별	81
드라이브 취급	81
하드 드라이브 성능 향상	83
디스크 조각 모음 사용	83
디스크 정리 사용	83
HP 3D DriveGuard 사용 (일부 모델만 해당)	84
HP 3D DriveGuard 상태 확인	84
HP 3D DriveGuard 소프트웨어 사용	84
하드 드라이브 교체	86

10 메모리 모듈

11 Computer Setup

Computer Setup 시작	93
Computer Setup 사용	93
Computer Setup 이동 및 선택	93
Computer Setup 의 기본 설정 복원	94
Computer Setup 메뉴	94
File(파일) 메뉴	94
Security(보안) 메뉴	95
Diagnostics(진단) 메뉴	96
System Configuration(시스템 구성) 메뉴	96

12 백업 및 복구

백업	99
복구	100

색인	101
----------	-----

1 기능

하드웨어 식별

컴퓨터와 함께 제공되는 부품은 지역 및 모델에 따라 다를 수 있습니다. 이 장의 그림은 대부분의 컴퓨터 모델에 포함된 표준 부품에 해당합니다.

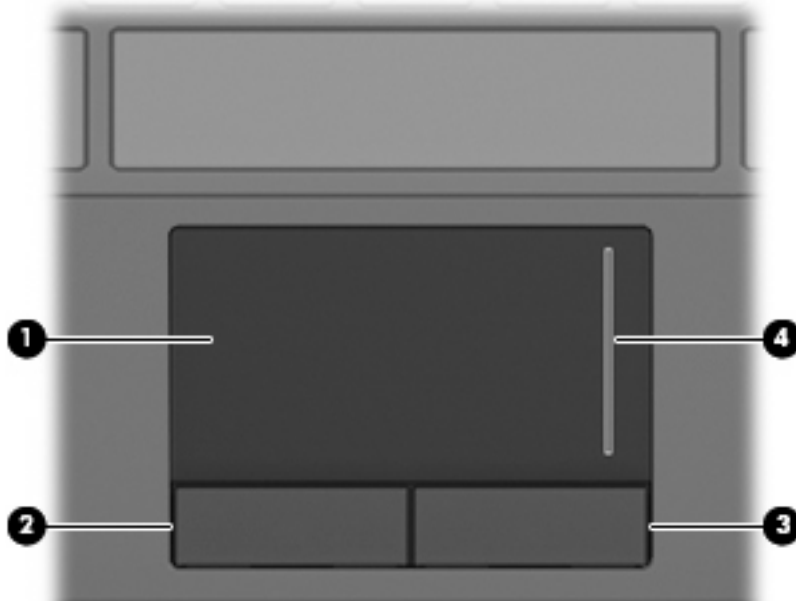
컴퓨터에 설치된 하드웨어 목록을 보려면 다음 단계를 따르십시오.

1. 시작 > 내 컴퓨터를 선택합니다.
2. 왼쪽의 시스템 작업 창에서 시스템 정보 표시를 선택합니다.
3. 하드웨어 탭 > 장치 관리자를 선택합니다.

장치 관리자를 사용하여 하드웨어를 추가하거나 장치 구성을 수정할 수도 있습니다.

윗면 구성

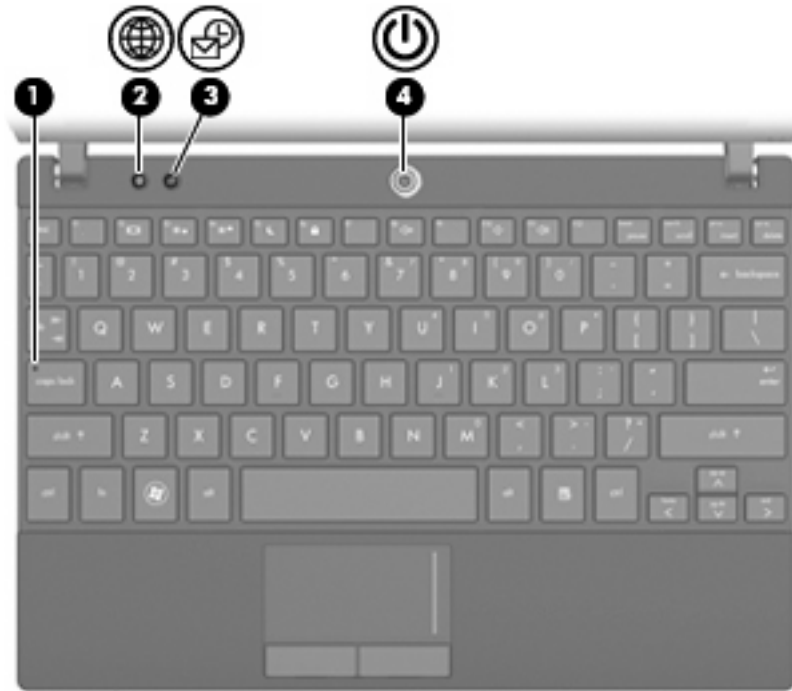
터치패드



구성	설명
(1) 터치패드*	포인터를 움직여서 화면에 표시된 항목을 선택하거나 활성화합니다.
(2) 왼쪽 터치패드 버튼*	외장 마우스의 왼쪽 버튼과 같은 기능을 수행합니다.
(3) 오른쪽 터치패드 버튼*	외장 마우스의 오른쪽 버튼과 같은 기능을 수행합니다.
(4) 터치패드 스크롤 영역	위쪽 또는 아래쪽으로 스크롤합니다.

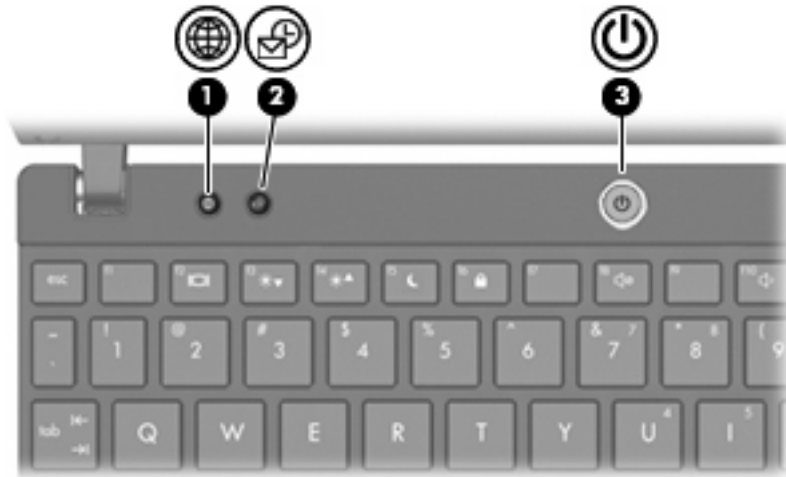
*이 표에서는 기본 설정에 대해 설명합니다. 포인팅 장치 기본 설정을 확인하거나 변경하려면 **시작 > 제어판 > 프린터 및 기타 하드웨어 > 마우스**를 선택합니다.

표시등



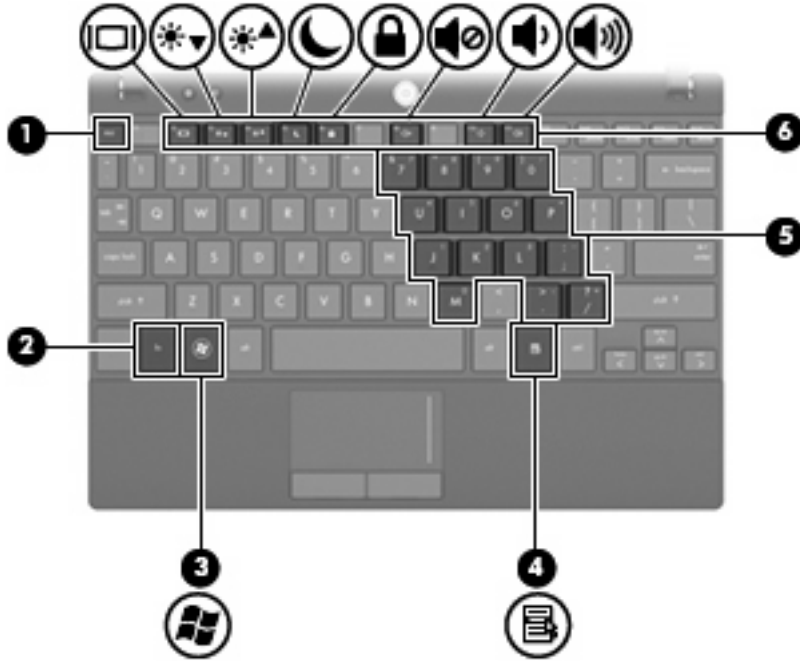
구성	설명
(1) Caps lock 표시등	켜짐: Caps Lock 이 켜져 있습니다.
(2) Quick Launch 웹 표시등	켜짐: 기본 인터넷 브라우저가 시작되고 있습니다.
(3) Quick Launch 우편 표시등	켜짐: 기본 우편 응용프로그램이 시작되고 있습니다.
(4) 전원 표시등	<ul style="list-style-type: none"> • 켜짐: 컴퓨터가 켜져 있습니다. • 깜박임: 컴퓨터가 대기 모드 상태입니다. • 꺼짐: 컴퓨터가 꺼져 있거나 최대 절전 모드 상태입니다.

버튼



구성	설명
(1) Quick Launch 웹 버튼	컴퓨터가 켜져 있을 때 기본 인터넷 브라우저를 엽니다.
(2) Quick Launch 우편 버튼	컴퓨터가 켜져 있을 때 기본 우편 응용프로그램을 엽니다.
(3) 전원 버튼	<ul style="list-style-type: none"> • 컴퓨터가 꺼져 있을 때 버튼을 누르면 컴퓨터가 켜집니다. • 컴퓨터가 켜져 있을 때 버튼을 누르면 컴퓨터가 꺼집니다. • 컴퓨터가 대기 모드 상태일 때 짧게 누르면 대기 모드가 종료됩니다. • 컴퓨터가 최대 절전 모드일 때 버튼을 짧게 누르면 최대 절전 모드가 종료됩니다. <p>컴퓨터가 응답을 멈춰 Windows 종료 절차를 사용할 수 없는 경우 전원 버튼을 5 초 이상 누르면 컴퓨터가 꺼집니다.</p> <p>전원 설정에 대한 자세한 내용을 보려면 시작 > 제어판 > 성능 및 유지 관리 > 전원 옵션을 선택합니다.</p>

키



구성	설명
(1) esc 키	fn 키와 함께 누르면 시스템 정보가 표시됩니다.
(2) fn 키	esc 키와 함께 누르면 시스템 정보가 표시됩니다.
(3) Windows 로고 키	Windows 시작 메뉴를 표시합니다.
(4) Windows 응용프로그램 키	포인터가 위치하고 있는 항목에 대한 바로 가기 메뉴를 표시합니다.
(5) 내장 숫자 키패드 키	외장 숫자 키패드의 키와 같은 기능을 수행합니다.
(6) 기능 키	키 위의 아이콘이 나타내는 작업을 실행합니다.

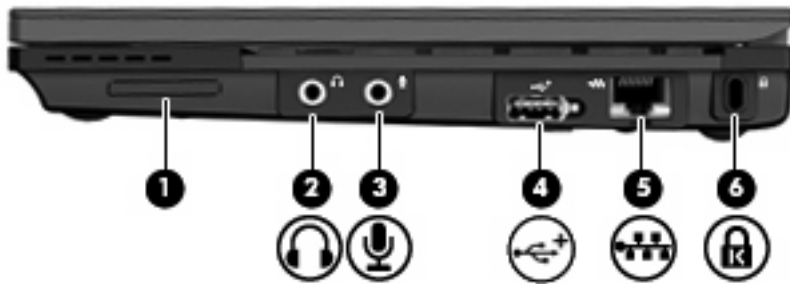
앞면 구성



구성	설명
(1) 드라이브 표시등	깜박임: 하드 드라이브에 액세스하고 있습니다.

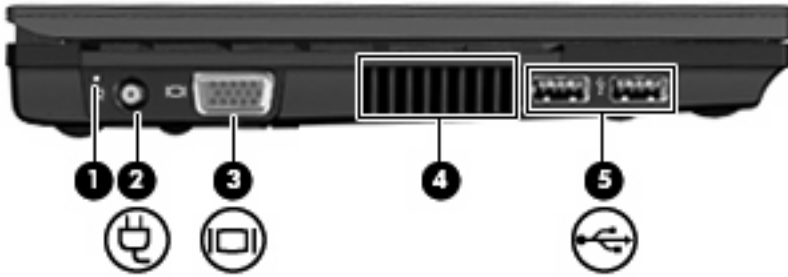
구성	설명
(2) 무선 표시등	<ul style="list-style-type: none"> 파란색: WLAN(무선 근거리 통신망) 장치 및/또는 Bluetooth® 장치와 같은 내장 무선 장치가 켜져 있습니다. 황색: 모든 무선 장치가 꺼져 있습니다. <p>주: 컴퓨터가 켜지고 모든 무선 장치가 꺼져 있을 때 무선 표시등이 황색으로 바뀝니다.</p>
(3) 무선 스위치	<p>무선 기능을 켜고 끌 수 있으나 무선 연결을 설정하지는 않습니다.</p> <p>주: 무선 연결을 설정하려면 무선 네트워크가 이미 설치되어 있어야 합니다.</p>
(4) 스피커(2 개)	사운드를 출력합니다.

오른쪽면 구성



구성	설명
(1) SD 카드 리더	<p>다음과 같은 옵션 디지털 카드 형식을 지원합니다.</p> <ul style="list-style-type: none"> MMC(MultiMediaCard) SD(Secure Digital) 메모리 카드
(2) 오디오 출력(헤드폰) 잭	<p>선택 사양인 전원 공급형 스테레오 스피커, 헤드폰, 이어폰, 헤드셋 또는 TV 오디오에 연결된 경우 사운드를 생성합니다.</p> <p>주: 장치가 헤드폰 잭에 연결되어 있는 경우 컴퓨터 스피커는 사용할 수 없습니다.</p>
(3) 오디오 입력(마이크) 잭	<p>선택 사양인 컴퓨터 헤드셋 마이크, 스테레오 어레이 마이크 또는 모노 마이크를 연결합니다.</p>
(4) 전원 공급형 USB 포트	<p>전원 공급형 USB 케이블을 사용할 때 선택 사양 외장 광 드라이브와 같은 USB 장치에 전원을 공급합니다.</p>
(5) RJ-45(네트워크) 잭	네트워크 케이블을 연결합니다.
(6) 보안 케이블 슬롯	<p>컴퓨터에 보안 케이블(선택 사양)을 연결합니다.</p> <p>주: 보안 케이블은 방어벽의 역할을 하도록 설계되어 있지만 컴퓨터의 잘못된 취급이나 도난 위험까지 방지할 수는 없습니다.</p>

왼쪽면 구성



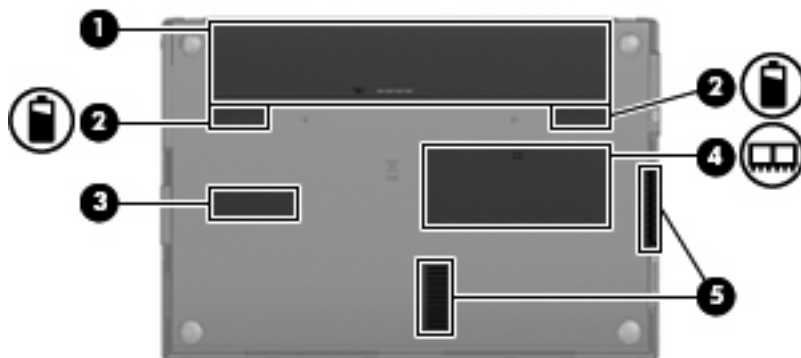
구성	설명
(1) 배터리 표시등	<ul style="list-style-type: none"> 황색: 배터리를 충전하는 중입니다. 파란색: 배터리가 거의 다 충전되었습니다. 황색 깜박임: 유일하게 사용할 수 있는 전원인 배터리의 전원이 부족한 상태에 도달했습니다. 배터리가 위험 상태에 도달하면 배터리 표시등이 빠르게 깜박입니다. 꺼짐: 컴퓨터가 외부 전원에 연결된 경우 컴퓨터의 모든 배터리가 완전히 충전되어 있으면 표시등이 꺼져 있습니다. 컴퓨터가 외부 전원에 연결되지 않은 경우 배터리의 전원이 부족한 상태에 도달하기 전까지 표시등이 꺼져 있습니다.
(2) 전원 연결단자	AC 어댑터를 연결합니다.
(3) 외장 모니터 포트	외장 VGA 모니터 또는 프로젝터를 연결합니다.
(4) 통풍구	<p>통풍구를 통해 공기가 유입되어 내부 부품의 온도를 식혀줍니다.</p> <p>주: 컴퓨터 팬은 자동으로 작동되어 내부 부품을 냉각하고 과열을 방지합니다. 일상적인 작동 중 내부 팬이 돌아가고 멈추는 것은 정상적인 현상입니다.</p>
(5) USB 포트(2 개)	USB 장치(선택 사양)를 연결합니다.

디스플레이 구성



구성	설명
(1) 웹캠 표시등	켜짐: 웹캠을 사용 중입니다.
(2) 웹캠	오디오 녹음 및 비디오를 녹화하고 스틸 사진을 캡처합니다.
(3) 내장 마이크(2 개)	사운드를 녹음합니다. 주: 마이크를 열 때마다 마이크 아이콘이 있으면 컴퓨터에 마이크가 내장되어 있는 것입니다.
(4) 스피커(2 개)	사운드를 출력합니다.

밑면 구성



구성	설명
(1) 배터리 베이	배터리를 장착합니다.
(2) 배터리 분리 래치(2 개)	배터리 베이에서 배터리를 분리합니다.
(3) 서비스 태그	컴퓨터의 제품 브랜드, 시리즈 이름, 일련 번호(s/n), 제품 번호(p/n)를 제공합니다. 기술 지원 센터 문의 시에 이 정보를 준비해 주십시오.
(4) 메모리 모듈함	메모리 모듈 슬롯이 들어 있습니다.
(5) 통풍구(2)	통풍구를 통해 공기가 유입되어 내부 부품의 온도를 식혀줍니다.

주: 컴퓨터 팬은 자동으로 작동되어 내부 부품을 냉각하고 과열을 방지합니다. 일상적인 작동 중 내부 팬이 돌아가고 멈추는 것은 정상적인 현상입니다.

무선 안테나

일부 컴퓨터 모델에는 하나 이상의 무선 장치 신호를 송수신하기 위한 안테나가 두 개 이상 있습니다. 이 안테나는 컴퓨터 바깥쪽에서는 보이지 않습니다.



주: 전송을 최적화하려면 WLAN 및 WWAN 안테나 주변에 여유 공간을 두어 방해받지 않도록 하십시오.

무선 규정 고지 사항은 해당 국가/지역에 대한 규정, 안전 및 환경 고지 사항을 참조하십시오. 이 고지 사항은 도움말 및 지원에서 찾아볼 수 있습니다.

추가 하드웨어 부품



부품	설명
(1) 전원 코드*	AC 어댑터를 AC 콘센트에 연결합니다.
(2) AC 어댑터	AC 전원을 DC 전원으로 변환합니다.
(3) 배터리*	컴퓨터가 외부 전원에 연결되어 있지 않은 경우 컴퓨터에 전원을 공급합니다.

*배터리 및 전원 코드 모양은 지역 및 국가에 따라 다릅니다.

레이블 식별

컴퓨터에 부착된 레이블에는 시스템 문제를 해결하거나 해외 여행 중 컴퓨터를 휴대할 경우 필요한 정보가 있습니다.

- 서비스 태그—다음과 같은 중요 정보를 제공합니다.



- 제품 이름 (1). 제품 이름은 컴퓨터의 앞면에 부착되어 있습니다.
- 일련 번호 (s/n) (2). 제품별로 고유한 영숫자 ID 가 있습니다.
- 부품 번호/제품 번호 (p/n) (3). 제품의 하드웨어 부품에 대한 특정 정보를 제공합니다. 부품 번호는 서비스 기술자가 필요한 부품과 부분을 파악할 수 있도록 도와줍니다.
- 모델 설명 (4). 컴퓨터용 문서, 드라이버 및 지원을 찾을 때 필요한 영숫자 ID 입니다.
- 보증 기간 (5). 숫자는 컴퓨터 보증 기간(년 단위)을 나타냅니다.

기술 지원 센터 문의 시 이 정보를 준비해 주십시오. 서비스 태그 레이블은 컴퓨터 밑면에 부착되어 있습니다.

- **Microsoft®** 정품 인증서—**Windows** 제품 키가 들어 있습니다. 운영체제를 업데이트하거나 문제를 해결하려면 제품 키가 필요합니다. 이 인증서는 컴퓨터 밑면에 부착되어 있습니다.
- 규제 레이블—컴퓨터 관련 규정 정보 제공. 규제 레이블은 컴퓨터 밑면에 부착되어 있습니다.
- 무선 인증 레이블(일부 모델만 해당)—옵션 무선 장치에 대한 정보가 나와 있으며 장치 사용 승인을 받은 국가나 지역에서 필요한 기관 승인 마크가 표시되어 있습니다. 선택 사양 장치는 **WLAN** (무선 근거리 통신망) 장치 또는 **Bluetooth®** 장치(선택 사양)가 있을 수 있습니다. 컴퓨터 모델에 하나 이상의 무선 장치가 포함되어 있는 경우에는 하나 이상의 인증 레이블이 컴퓨터에 포함됩니다. 이 정보는 해외 여행시 필요할 수 있습니다. 무선 인증 레이블은 배터리 베이 안쪽에 부착되어 있습니다.

2 전원 관리

전원 옵션 설정

절전 모드 사용

컴퓨터에는 대기 모드 및 최대 절전 모드의 두 가지 전원 절약 상태가 기본적으로 설정되어 있습니다.

대기 모드가 시작되면 전원 표시등이 깜박이고 화면이 꺼집니다. 작업 내용은 메모리에 저장됩니다. 최대 절전 모드를 종료하는 것보다 대기 모드를 종료하는 것이 빠릅니다. 컴퓨터가 장시간 대기 모드가거나 대기 모드인 상태에서 배터리 위험 상태에 도달하는 경우 최대 절전 모드가 시작됩니다.

최대 절전 모드를 시작하면 작업 내용이 하드 드라이브의 최대 절전 모드 파일에 저장된 다음 컴퓨터가 종료됩니다.

△ **주의:** 오디오와 비디오의 품질 저하 또는 오디오나 비디오의 재생 기능 손상이나 정보의 손실을 방지하려면 디스크 또는 외장 미디어 카드를 읽거나 쓰는 동안 대기 모드나 최대 절전 모드를 시작하지 마십시오.

☞ **주:** 컴퓨터가 대기 모드 또는 최대 절전 모드에 있는 동안에는 네트워크 연결을 시작하거나 컴퓨터 기능을 수행할 수 없습니다.

주: HP 3D DriveGuard 기능으로 드라이브를 고정된 경우 컴퓨터에서 대기 모드 또는 최대 절전 모드가 시작되지 않고 디스플레이만 꺼집니다.

대기 모드 시작 및 종료

시스템이 배터리로 작동 중인 경우에는 작동이 중지된 후 10 분이 경과된 뒤 대기 모드가 시작되고, 외부 전원으로 작동되고 있는 도중에 중지되는 경우에는 25 분이 경과된 뒤 대기 모드가 시작되도록 기본 설정되어 있습니다.

전원 설정 및 대기 시간은 Windows® 제어판의 전원 옵션을 사용하여 변경할 수 있습니다.

컴퓨터가 켜진 상태에서 다음과 같은 방법으로 대기 모드를 시작할 수 있습니다.

- **f5** 를 누릅니다.
- **시작 > 컴퓨터 끄기 > 대기 모드** 를 누릅니다.

대기 모드가 표시되지 않는 경우 다음 단계를 따르십시오.

- a. 아래쪽 화살표를 누릅니다.
- b. 목록에서 **대기 모드** 를 선택합니다.
- c. **확인** 을 누릅니다.

대기 모드를 종료하려면 다음과 같이 하십시오.

- ▲ 전원 버튼을 짧게 누릅니다.

대기 모드를 종료하면 전원 표시등이 켜지고 작동을 중지했던 작업 화면으로 돌아갑니다.

주: 컴퓨터가 대기 모드를 종료할 때 암호를 입력하도록 설정한 경우 작업 화면으로 돌아가려면 **Windows** 암호를 입력해야 합니다.

최대 절전 모드 시작 및 종료

시스템은 배터리 전원으로 실행 중이거나 배터리 위험 상태에 도달할 경우 작동이 중지된 후 30 분이 경과하면 최대 절전 모드가 시작되도록 기본 설정되어 있습니다.

주: 시스템이 외부 전원으로 실행 중인 경우에는 최대 절전 모드가 시작되지 않습니다.

전원 설정 및 대기 시간은 **Windows** 제어판의 전원 옵션에서 변경할 수 있습니다.

최대 절전 모드를 시작하려면 다음과 같이 하십시오.

1. **시작 > 컴퓨터 끄기**를 선택합니다.
2. 그런 다음 **shift** 키를 누른 채 **최대 절전 모드**를 선택합니다.
최대 절전 모드가 표시되지 않는 경우 다음 단계를 따르십시오.
 - a. 아래쪽 화살표를 누릅니다.
 - b. 목록에서 **최대 절전 모드**를 선택합니다.
 - c. **확인**을 누릅니다.

최대 절전 모드를 종료하려면 다음과 같이 하십시오.

- ▲ 전원 버튼을 짧게 누릅니다.

전원 표시등이 켜지고 작동을 중지했던 작업 화면으로 돌아갑니다.

주: 컴퓨터가 최대 절전 모드를 종료할 때 암호를 입력하도록 설정한 경우 작업 화면으로 돌아가려면 **Windows** 암호를 입력해야 합니다.

전원 측정기 사용

전원 측정기는 작업 표시줄의 오른쪽 끝에 있는 알림 영역에 있습니다. 전원 측정기를 사용하여 전원 설정에 빠르게 액세스하고 배터리 잔량을 볼 수 있습니다.

- 전원 옵션에 액세스하려면 **전원 측정기** 아이콘을 마우스 오른쪽 버튼으로 누른 다음 **전원 속성 조정**을 누릅니다.
- 배터리 잔량을 백분율로 표시하려면 **전원 측정기** 아이콘을 두 번 누릅니다.

배터리 측정기 아이콘 모양의 변화에 따라 컴퓨터가 배터리 전원으로 작동 중인지 아니면 외부 전원으로 작동 중인지 알 수 있습니다.


알림 영역에서 전원 측정기 아이콘을 제거하려면 다음 단계를 따르십시오.

1. 알림 영역에서 **전원 측정기** 아이콘을 마우스 오른쪽 버튼으로 누른 다음 **전원 속성 조정**을 누릅니다.
2. **고급** 탭을 누릅니다.

3. 작업 표시줄에 항상 아이콘 표시 확인란의 선택을 해제합니다.
4. 적용, 확인을 차례로 누릅니다.

알림 영역에 전원 측정기 아이콘을 표시하려면 다음 단계를 따르십시오.

1. 시작 > 제어판 > 성능 및 유지 관리 > 전원 옵션을 차례로 선택합니다.
2. 고급 탭을 누릅니다.
3. 작업 표시줄에 항상 아이콘 표시 확인란을 선택합니다.
4. 적용, 확인을 차례로 누릅니다.

 주: 알림 영역에 아이콘이 나타나지 않으면 알림 영역의 숨겨진 아이콘 표시 아이콘(< 또는 <<)을 누릅니다.

전원 구성표 사용

전원 구성표는 컴퓨터의 전원 사용 방법을 관리하는 시스템 설정 모음입니다. 전원 구성표를 사용하여 전원을 절약하고 컴퓨터 성능을 최대화할 수 있습니다.

사용할 수 있는 전원 구성표는 다음과 같습니다.

- 휴대용/랩탑(권장)
- 가정용/사무실용
- 프레젠테이션
- 항상 켜기
- 최소 전원 관리
- 최대 배터리

이러한 전원 관리 설정은 전원 옵션을 통해 변경할 수 있습니다.

현재 전원 구성표 보기

- ▲ 작업 표시줄 오른쪽 끝에 있는 알림 영역에서 전원 측정기 아이콘을 누릅니다.
또는
시작 > 제어판 > 성능 및 유지 관리 > 전원 옵션을 선택합니다.

다른 전원 구성표 선택

- ▲ 작업 표시줄의 오른쪽 끝에 있는 알림 영역에서 전원 측정기 아이콘을 누른 다음 목록에서 전원 구성표를 선택합니다.
또는
 - a. 시작 > 제어판 > 성능 및 유지 관리 > 전원 옵션을 선택합니다.
 - b. 전원 구성표 목록에서 전원 구성표를 선택합니다.
 - c. 확인을 누릅니다.

전원 구성표 사용자 정의

1. 시작 > 제어판 > 성능 및 유지 관리 > 전원 옵션을 차례로 선택합니다.
2. 전원 구성표 목록에서 전원 구성표를 선택합니다.
3. 필요에 따라 전원 사용 및 배터리 사용 설정을 수정합니다.
4. 확인을 누릅니다.

대기 모드 종료 시 암호 보호 설정

컴퓨터가 대기 모드를 종료할 때 암호 입력을 요구하도록 설정하려면 다음 단계를 따르십시오.

1. 알림 영역에서 전원 측정기 아이콘을 마우스 오른쪽 버튼으로 누른 다음 전원 속성 조정을 누릅니다.
2. 고급 탭을 누릅니다.
3. 컴퓨터가 대기 모드에서 나올 때 암호 묻기 확인란을 선택합니다.
4. 적용을 누릅니다.

외부 AC 전원 사용

외부 AC 전원은 다음 장치 중 하나를 통해 공급됩니다.

△ **경고!** 잠재적인 보안 문제를 줄이려면 컴퓨터와 함께 제공된 AC 어댑터, HP 에서 제공한 교체용 AC 어댑터 또는 HP 에서 구입한 호환 AC 어댑터만 사용하십시오.

- 승인된 AC 어댑터
- 도킹 장치(선택 사양) 또는 확장 제품(선택 사양)

다음 조건에서 컴퓨터를 외부 AC 전원에 연결합니다.

△ **경고!** 항공기 내에서는 컴퓨터 배터리를 충전하지 마십시오.

- 배터리를 충전 또는 보정하는 경우
- 시스템 소프트웨어를 설치 또는 수정하는 경우
- CD 또는 DVD 에 정보를 쓰고 있는 경우

컴퓨터를 외부 AC 전원에 연결하면 다음과 같은 현상이 나타납니다.

- 배터리가 충전되기 시작합니다.
- 컴퓨터가 켜져 있는 경우 알림 영역의 배터리 측정기 아이콘 모양이 변경됩니다.

외부 AC 전원을 분리하면 다음과 같은 현상이 나타납니다.

- 컴퓨터가 배터리 전원으로 전환됩니다.
- 배터리 사용 시간을 절약하기 위해 화면 밝기가 자동으로 감소합니다. 화면 밝기를 높이려면 **f4** 키를 누르거나 AC 어댑터를 다시 연결하십시오.

AC 어댑터 연결

⚠ **경고!** 감전이나 장비 손상의 위험을 줄이려면 다음과 같이 하십시오.

전원 코드를 언제든지 쉽게 사용할 수 있는 AC 콘센트에 꽂으십시오.

AC 콘센트에서 전원 플러그를 뽑아 컴퓨터로 유입되는 전원을 차단하십시오(컴퓨터의 전원 코드를 뽑으면 안 됩니다).

전원 코드에 3 핀 장착 플러그가 있으면 코드를 접지된 3 핀 콘센트에 연결하십시오. 2 핀 어댑터 등을 사용하여 전원 코드 접지 핀을 고장내지 마십시오. 접지 핀은 중요한 안전 장치입니다.

컴퓨터를 외부 AC 전원에 연결하려면 다음 단계를 따르십시오.

1. AC 어댑터를 컴퓨터의 전원 연결단자에 꽂습니다(1).
2. 전원 코드를 AC 어댑터에 꽂습니다(2).
3. 전원 코드의 다른 쪽 끝을 AC 콘센트에 꽂습니다(3).



배터리 전원 사용

충전된 배터리가 컴퓨터에 장착되어 있고 컴퓨터가 외부 전원에 연결되어 있지 않으면 컴퓨터는 배터리 전원으로 작동합니다. 컴퓨터가 외부 AC 전원에 연결되어 있으면 컴퓨터는 AC 전원으로 작동합니다.

충전된 배터리가 컴퓨터에 장착되어 있고 AC 어댑터를 통해 공급되는 외부 AC 전원으로 작동하고 있을 때 AC 어댑터를 컴퓨터에서 분리하면 컴퓨터는 배터리 전원으로 전환됩니다.

☞ **주:** AC 전원을 분리하면 배터리 사용 시간을 절약하기 위해 화면 밝기가 감소합니다. 화면 밝기를 높이려면 **f4** 키를 누르거나 AC 어댑터를 다시 연결하십시오.

사용자의 작업 방식에 따라 배터리를 컴퓨터에 장착해 두거나 다른 장소에 보관할 수 있습니다. 컴퓨터에 배터리를 장착해 두면 컴퓨터가 AC 전원에 연결될 때마다 배터리가 충전되고, 정전이 발생해도 작업 내용을 보호할 수 있다는 장점이 있습니다. 그러나 컴퓨터가 꺼져 있고 외부 전원에 연결되어 있지 않으면 컴퓨터의 배터리가 천천히 방전됩니다.

⚠ **경고!** 잠재적인 안전 문제를 줄이려면 컴퓨터와 함께 제공된 배터리, HP 에서 제공한 교체용 배터리 또는 HP 에서 구입한 호환 가능한 배터리만 사용하십시오.

컴퓨터 배터리 사용 시간은 전원 관리 설정, 컴퓨터에서 실행 중인 프로그램, 화면 밝기, 컴퓨터에 연결된 외부 장치 및 기타 요소에 따라 달라집니다.

배터리 잔량 표시

- ▲ 작업 표시줄 오른쪽 끝에 있는 알림 영역에서 **전원 측정기** 아이콘을 두 번 누릅니다.
또는

시작 > 제어판 > 성능 및 유지 관리 > 전원 옵션 > 전원 측정기 탭을 차례로 선택합니다.

대부분의 충전량 표시기는 배터리 상태를 충전 비율 및 잔여 충전 시간(분)으로 표시합니다.

- 백분율은 배터리에 남아 있는 대략적인 충전량을 나타냅니다.
- 시간은 **배터리가 현재와 동일한 수준으로 계속 사용될 경우** 배터리의 현재 충전량으로 컴퓨터를 사용할 수 있는 예상 잔여 시간을 나타냅니다. 예를 들어, DVD 재생을 시작하면 잔여 시간이 줄어들고 재생을 중지하면 잔여 시간이 늘어납니다.

배터리가 충전되면 전원 측정기 화면의 배터리 아이콘 위에 번개 모양의 아이콘이 표시되는 경우도 있습니다.

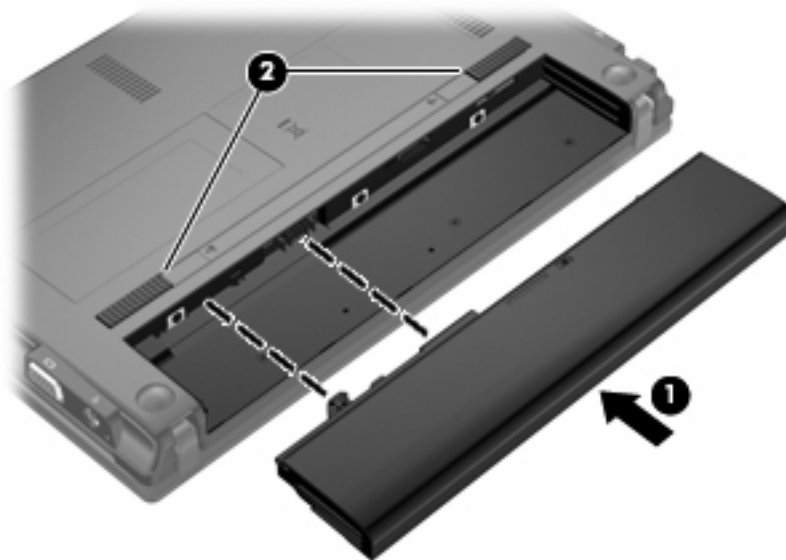
배터리 장착 또는 분리

- △ **주의:** 유일한 전원 소스인 배터리를 제거하는 경우 정보가 유실될 수 있습니다. 정보 유실을 막으려면 최대 절전 모드를 시작하거나 배터리를 제거하기 전에 **Windows** 를 통해 컴퓨터를 종료합니다.

배터리를 장착하려면 다음과 같이 하십시오.

1. 편평한 장소에서 배터리 베이가 보이도록 컴퓨터를 뒤집어 놓습니다.
2. 배터리가 배터리 베이에 장착될 때까지 밀어 넣습니다(1).

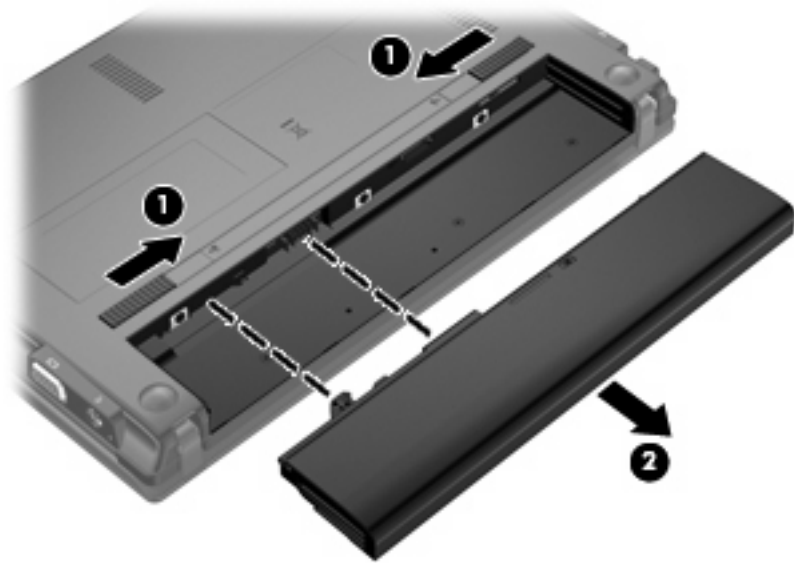
배터리 분리 래치(2)가 자동으로 배터리를 제자리에 고정시킵니다.



배터리를 분리하려면 다음과 같이 하십시오.

1. 편평한 장소에서 배터리 베이가 보이도록 컴퓨터를 뒤집어 놓습니다.
2. 배터리 분리 래치를 밀어(1) 배터리를 분리합니다.

3. 컴퓨터에서 배터리를 꺼냅니다(2).



배터리 충전

⚠ **경고!** 항공기 내에서는 컴퓨터 배터리를 충전하지 마십시오.

배터리는 컴퓨터가 AC 어댑터, 전원 어댑터(선택 사양), 확장 제품(선택 사양) 또는 도킹 장치(선택 사양)를 통해 외부 전원에 연결될 때마다 충전됩니다.

배터리는 컴퓨터가 꺼져 있을 때나 사용 중일 때 모두 충전되지만 컴퓨터가 꺼져 있으면 더 빨리 충전됩니다.

새 배터리이거나 배터리를 2 주 이상 사용하지 않은 경우 또는 기온이 실온보다 매우 높거나 낮은 경우에는 충전 시간이 더 오래 걸릴 수 있습니다.

배터리 사용 시간을 연장하고 배터리 충전량 표시의 정확성을 높이려면 다음과 같이 하십시오.

- 새 배터리를 충전하는 경우 컴퓨터를 켜기 전에 완전히 충전합니다.
- 배터리 표시등이 꺼질 때까지 충전합니다.

📖 **주:** 배터리를 충전하는 동안 컴퓨터가 켜져 있으면 배터리가 완전히 충전되기 전에 알림 영역의 배터리 측정기가 100%로 표시될 수 있습니다.

- 배터리를 정상적으로 사용하여 완전 충전량의 5% 이하로 방전한 다음 충전합니다.
- 배터리를 한 달 이상 사용하지 않은 경우에는 배터리를 바로 충전하지 않고 보정합니다.

배터리 표시등은 다음과 같이 충전 상태를 나타냅니다.

- 켜짐: 배터리를 충전하는 중입니다.
- 깜박임: 배터리가 부족 상태 또는 위험 상태이고 충전 중이 아닙니다.
- 꺼짐: 배터리가 완전히 충전되었거나 사용 중이거나 장착되지 않았습니다.

배터리 방전 시간 최대화

배터리 방전 시간은 배터리 전원을 켜 상태에서 사용하는 기능에 따라 달라집니다. 배터리 저장 용량이 자연적으로 감소함에 따라 최대 방전 시간이 점점 짧아집니다.

배터리 방전 시간 극대화를 위한 팁:

- 디스플레이에서 밝기를 줄입니다.
- 배터리를 사용 또는 충전하고 있지 않을 때 컴퓨터에서 배터리를 분리합니다.
- 배터리를 건넌한 곳에 보관합니다.

배터리 부족 상태 관리

이 단원에서는 공장 출하 시 기본 설정된 경고 및 시스템 응답에 대해 설명합니다. 일부 배터리 부족 경고 및 시스템 응답은 **Windows** 제어판의 전원 옵션을 사용하여 변경할 수 있습니다. 전원 옵션을 사용하여 설정한 기본 설정은 표시등에 영향을 주지 않습니다.

배터리 부족 상태 식별

배터리가 컴퓨터의 유일한 전원일 때 배터리 부족 상태에 도달하면 배터리 표시등이 깜박입니다.

배터리 부족 상태가 해결되지 않으면 컴퓨터는 배터리 위험 상태로 전환되며 배터리 표시등이 빠르게 깜박입니다.

컴퓨터는 다음과 같은 방법으로 배터리 위험 상태를 해결합니다.

- 최대 절전 모드가 활성화되어 있으며 컴퓨터가 켜져 있거나 대기 모드에 있으면 최대 절전 모드가 시작됩니다.
- 최대 절전 모드가 비활성 상태이고 컴퓨터가 켜져 있거나 대기 모드이면 컴퓨터가 잠시 대기 모드를 유지하다가 종료되므로 저장하지 않은 정보가 손실될 수 있습니다.

배터리 부족 상태 해결

- △ **주의:** 컴퓨터가 배터리 위험 상태에 도달하여 최대 절전 모드로 전환될 때 정보 손실의 위험을 줄이려면 전원 표시등이 꺼질 때까지 전원을 복원하지 마십시오.

외부 전원을 사용할 수 있을 때 배터리 부족 상태 해결

- ▲ 다음 장치 중 하나에 연결하십시오.
- AC 어댑터
 - 확장 제품 또는 도킹 장치(선택 사양)
 - 전원 어댑터(선택 사양)

충전된 배터리를 사용할 수 있을 때 배터리 부족 상태 해결

1. 컴퓨터를 끄거나 최대 절전 모드로 전환합니다.
2. 방전된 배터리를 분리하고 충전된 배터리를 삽입합니다.
3. 컴퓨터의 전원을 켭니다.

사용할 수 있는 전원이 없을 때 배터리 부족 상태 해결

- ▲ 최대 절전 모드를 시작합니다.
- 또는
- 작업 내용을 저장한 다음 컴퓨터를 종료합니다.

컴퓨터에서 최대 절전 모드를 종료할 수 없을 때 배터리 부족 상태 해결

컴퓨터의 최대 절전 모드를 종료할 수 있는 전원이 부족한 경우 다음 단계를 따르십시오.

1. 충전된 배터리를 장착하거나 컴퓨터를 외부 전원에 연결합니다.
2. 전원 버튼을 짧게 눌러 최대 절전 모드를 종료합니다.

배터리 보정

다음과 같은 경우 배터리를 보정하십시오.

- 배터리 충전량이 잘못 표시되는 경우
- 배터리 사용 시간에 눈에 띄는 변화가 발견되는 경우

배터리를 아무리 많이 사용했다라도 배터리를 한 달에 한 번 이상 보정할 필요는 없습니다. 새 배터리 또한 보정할 필요가 없습니다.

1 단계: 배터리 완전 충전

- △ **경고!** 항공기 내에서는 컴퓨터 배터리를 충전하지 마십시오.

- ☞ **주:** 배터리는 컴퓨터가 꺼져 있을 때나 사용 중일 때 모두 충전되지만 컴퓨터가 꺼져 있으면 더 빨리 충전됩니다.

배터리를 완전히 충전하려면 다음과 같이 하십시오.

1. 컴퓨터에 배터리를 장착합니다.
2. 컴퓨터를 AC 어댑터, 전원 어댑터(선택 사양), 확장 제품(선택 사양) 또는 도킹 장치(선택 사양)에 연결한 다음 어댑터 또는 장치를 외부 전원에 연결합니다.

컴퓨터의 배터리 표시등이 켜집니다.

3. 배터리가 완전히 충전될 때까지 컴퓨터를 외부 전원에 연결한 채로 둡니다.

컴퓨터의 배터리 표시등이 꺼집니다.

2 단계: 최대 절전 모드 및 대기 모드 해제

1. 작업 표시줄의 오른쪽 끝에 있는 알림 영역에서 **전원 측정기** 아이콘을 마우스 오른쪽 버튼으로 누른 다음 **전원 속성 조정**을 누릅니다.

또는

시작 > 제어판 > 성능 및 유지 관리 > 전원 옵션을 차례로 선택합니다.

2. 보정한 후에 다시 설정할 수 있도록 **배터리 사용 및 전원 사용** 열의 네 가지 설정을 기록합니다.
3. 네 가지 옵션을 **사용 안 함**으로 설정합니다.
4. **확인**을 누릅니다.

3 단계: 배터리 방전

배터리가 방전되는 동안에는 컴퓨터를 켜 두어야 합니다. 배터리는 컴퓨터 사용 여부와 관계없이 방전되지만 컴퓨터를 사용하는 동안 더 빨리 방전됩니다.

- 방전되는 동안 컴퓨터를 사용하지 않고 그대로 두려면 방전 절차를 시작하기 전에 정보를 저장하십시오.
- 컴퓨터에 절전 시간 제한을 설정해 둔 상태에서 배터리 팩을 방전하는 동안 컴퓨터를 간간히 사용하면 방전 도중 컴퓨터에서 다음과 같은 현상이 생길 수 있습니다.
 - 모니터가 자동으로 꺼지지 않습니다.
 - 컴퓨터를 사용하지 않는 동안에도 하드 드라이브 속도가 자동으로 줄어들지 않습니다.
 - 최대 절전 모드가 시스템에서 자동으로 시작되지 않습니다.

배터리를 방전하려면 다음과 같이 하십시오.

1. 컴퓨터를 외부 전원과 분리하되 끄지는 *마십시오*.
2. 배터리가 방전될 때까지 컴퓨터를 배터리 전원으로 작동시킵니다. 배터리가 배터리 부족 상태까지 방전되면 표시등이 깜박입니다. 배터리가 방전되면 배터리 표시등이 꺼지고 컴퓨터가 종료됩니다.

4 단계: 배터리 완전 재충전

배터리를 재충전하려면 다음과 같이 하십시오.

1. 외부 전원에 컴퓨터를 연결하고 배터리가 완전히 재충전될 때까지 외부 전원을 차단하지 않습니다. 배터리가 다시 충전되면 컴퓨터의 배터리 표시등이 꺼집니다.

배터리를 재충전하는 동안에도 컴퓨터를 사용할 수 있지만 컴퓨터가 꺼져 있으면 배터리가 더 빨리 충전됩니다.

2. 컴퓨터가 꺼져 있는 경우 배터리가 완전히 충전되고 배터리 표시등이 꺼지면 컴퓨터를 켭니다.

5 단계: 최대 절전 모드 및 대기 모드 다시 활성화

△ **주의:** 보정 후 최대 절전 모드를 다시 활성화하지 못하면 배터리가 완전히 방전되고 컴퓨터가 배터리 위험 상태에 도달하면 정보가 손상될 수 있습니다.

1. 시작 > 제어판 > 성능 및 유지 관리 > 전원 옵션을 차례로 선택합니다.
2. 전원 사용 열 및 배터리 사용 열에 있는 항목에 대해 기록한 설정을 다시 입력합니다.
3. 확인을 누릅니다.

배터리 전원 절약

- Windows 제어판에서 전원 옵션을 통해 전력을 적게 사용하는 설정을 선택합니다.
- 사용하지 않는 모뎀 응용프로그램을 종료하고 무선 연결 및 LAN(근거리 통신망) 연결을 해제합니다.
- 외부 전원에 연결되지 않은 외장 장치를 사용하지 않을 때에는 연결을 해제합니다.
- 사용하지 않는 외장 미디어 카드는 작동을 중단하거나 비활성화하거나 제거합니다.
- f3 및 f4 키를 사용하여 필요에 따라 화면 밝기를 조정합니다.
- 컴퓨터를 사용하지 않을 때는 대기 모드나 최대 절전 모드로 전환하거나 컴퓨터를 종료합니다.

배터리 보관

△ **주의:** 배터리 손상을 방지하려면 배터리를 장시간 고온에 방치하지 마십시오.

컴퓨터를 사용하지 않고 2 주 이상 외부 전원에 연결하지 않을 경우에는 배터리를 분리하여 따로 보관해 두십시오.

보관된 배터리의 충전 수명을 연장하려면 습기가 없는 서늘한 곳에 보관하십시오.

☞ **주:** 6 개월마다 보관된 배터리를 확인해야 합니다. 배터리 충전량이 50% 이하이면 보관하기 전에 재충전합니다.

한 달 이상 보관해 온 배터리는 사용하기 전에 보정하십시오.


다 쓴 배터리 폐기

△ **경고!** 화재 또는 연소의 위험을 줄이려면 배터리를 분해하거나, 충격을 주거나, 구멍을 뚫지 말고 외부 접촉을 통해 방전시키거나, 불 또는 물 속에 넣지 마십시오.

배터리 폐기에 대해서는 규정, 안전 및 환경 고지 사항을 참조하십시오.

배터리 교체

컴퓨터 배터리 수명은 전원 관리 설정, 컴퓨터에서 실행 중인 프로그램, 디스플레이 밝기, 컴퓨터에 연결된 외장 장치 및 기타 요인에 따라 달라집니다.

 **주:** 배터리 전원이 필요할 때 항상 배터리 전원을 이용할 수 있으려면, 저장 용량 표시등이 녹색에서 노란색으로 바뀔 때 갈아끼울 새 배터리를 구입하는 것이 좋습니다.

AC 어댑터 테스트

컴퓨터에 다음과 같은 증상이 나타나는 경우에는 AC 어댑터를 테스트합니다.

- AC 어댑터에 컴퓨터를 연결할 때 컴퓨터가 켜지지 않습니다.
- AC 어댑터에 컴퓨터를 연결할 때 디스플레이가 켜지지 않습니다.
- AC 어댑터에 컴퓨터를 연결할 때 전원 표시등이 꺼집니다.

AC 어댑터를 테스트하려면 다음과 같이 하십시오.

1. 컴퓨터에서 배터리를 분리합니다.
2. AC 어댑터를 연결합니다.
3. 컴퓨터의 전원을 켭니다.
 - 전원 표시등이 **켜지면** AC 어댑터가 올바르게 작동하는 것입니다.
 - 전원 표시등이 **꺼진** 채로 있으면 AC 어댑터가 제 기능을 작동하지 않는 것이므로 교체해야 합니다.

교체용 AC 전원 어댑터를 구하는 자세한 방법은 **시작 > 도움말 및 지원**을 선택하여 기술 지원 센터로 문의하십시오.

컴퓨터 종료

△ **주의:** 컴퓨터를 종료하면 저장하지 않은 정보가 손실됩니다.

시스템 종료 명령을 실행하면 운영체제를 포함하여 열려 있는 프로그램이 모두 닫히고 디스플레이 및 컴퓨터가 꺼집니다.

다음과 같은 경우 컴퓨터를 종료하십시오.

- 배터리를 교환하거나 컴퓨터 내부 부품에 액세스해야 할 때
- USB 포트가 연결되지 않은 외장 하드웨어 장치를 연결해야 할 때
- 컴퓨터를 사용하지 않고 오랫동안 외부 전원에 연결하지 않을 때

컴퓨터를 종료하려면 다음 단계를 따르십시오.

☞ **주:** 컴퓨터가 대기 모드 또는 최대 절전 모드인 경우 대기 모드 또는 최대 절전 모드를 먼저 종료해야 컴퓨터를 종료할 수 있습니다.

1. 작업 내용을 저장하고 열려 있는 모든 프로그램을 닫습니다.
2. **시작 > 컴퓨터 끄기 > 끄기**를 선택합니다.

컴퓨터가 응답하지 않아 시스템 종료 절차를 진행할 수 없으면 다음 긴급 절차를 주어진 순서대로 시도해 보십시오.

- **ctrl+alt+delete** 를 누릅니다. 그런 다음 **시스템 종료 > 끄기**를 선택합니다.
- 전원 버튼을 5 초 이상 누르고 있습니다.
- 컴퓨터를 외부 전원에서 분리하고 배터리를 꺼냅니다.

3 무선


무선 장치 사용(일부 모델만 해당)

무선 기술은 케이블 대신 무선 주파수를 통해 데이터를 전송합니다. 컴퓨터에 내장되어 제공될 수 있는 무선 장치로는 다음과 같은 것이 있습니다.


- **WLAN(무선 LAN)** 장치—사무실이나 집, 또는 공항, 레스토랑, 커피숍, 호텔, 대학과 같은 공공장소에서 무선 근거리 통신망(Wi-Fi 네트워크, 무선 LAN 또는 WLAN 이라고도 함)에 컴퓨터를 연결할 수 있습니다. WLAN 에서 각 모바일 무선 장치는 무선 라우터 또는 무선 액세스 포인트를 통해 통신합니다.
- **Bluetooth®** 장치—컴퓨터, 전화기, 프린터, 헤드셋, 스피커 및 카메라와 같은 Bluetooth 가 지원되는 장치를 연결할 수 있는 PAN(Personal Area Network)을 구축할 수 있습니다. PAN 에서 각 장치는 다른 장치와 직접 통신하며 보통 반경 10 미터 범위 내에서 비교적 가깝게 위치해야 합니다.

WLAN 장치가 장착된 컴퓨터는 다음의 IEEE 산업 표준 중 하나 이상을 지원합니다.

- 802.11b 는 가장 널리 사용되는 표준으로 최대 11Mbps 의 데이터 속도를 지원하며 2.4GHz 의 주파수에서 작동합니다.
- 802.11g 는 최대 54Mbps 의 데이터 속도를 지원하며 2.4GHz 의 주파수에서 작동합니다. 802.11g WLAN 장치는 이전 버전인 802.11b 장치와 호환되므로 동일한 네트워크에서 작동할 수 있습니다.
- 802.11a 는 최대 54Mbps 의 데이터 속도를 지원하며 5GHz 의 주파수에서 작동합니다.


 **주:** 802.11a 는 802.11b 및 802.11g 와 호환되지 않습니다.




- Wi-Fi CERTIFIED 802.11n draft 2.0 은 최대 300Mbps 의 데이터 속도를 지원하며 2.4GHz 또는 5GHz 에서 작동할 수 있으므로 이전 버전인 802.11a, b 및 g 와 호환됩니다.

 **주:** 802.11n WLAN 사양은 초기 사양으로 최종 사양은 아닙니다. 최종 사양이 초기 사양과 다를 경우 다른 802.11n WLAN 장치와 통신할 수 있는 컴퓨터의 기능에 영향을 미칠 수 있습니다.

무선 기술에 대한 자세한 내용은 도움말 및 지원에 제공된 정보 및 웹 사이트 링크를 참조하십시오.

무선 및 네트워크 아이콘 식별

아이콘	이름	설명
	무선(연결됨)	컴퓨터의 무선 표시등 및 무선 스위치 위치를 식별합니다.

	무선(연결 안됨)	모든 무선 장치가 꺼져있다는 것을 나타냅니다.
	네트워크 상태(연결됨)	하나 이상의 네트워크 드라이버가 설치되어 있고 하나 이상의 네트워크 장치가 네트워크에 연결되어 있다는 것을 나타냅니다.
	네트워크 상태(연결 안됨)	하나 이상의 네트워크 드라이버가 설치되어 있으나 네트워크 장치가 네트워크에 연결되어 있지 않다는 것을 나타냅니다.

무선 제어 사용

다음과 같은 기능을 사용하여 컴퓨터에 있는 무선 장치를 제어할 수 있습니다.


- 무선 스위치
- 운영체제 제어

무선 스위치 사용

컴퓨터에는 모델에 따라 1 개의 무선 스위치, 1 개 이상의 무선 장치 및 1 개 또는 2 개의 무선 표시등이 있습니다. 컴퓨터의 모든 무선 장치는 공장 출하 시 활성화되어 있으므로 컴퓨터를 켜면 무선 표시등이 파란색으로 켜집니다.

무선 표시등은 개별 장치의 상태가 아닌 전반적인 전원 상태를 표시합니다. 무선 표시등이 파란색이면 하나 이상의 무선 장치가 켜져 있으며, 무선 표시등이 황색이면 모든 무선 장치가 꺼져 있다는 의미입니다.

무선 장치는 공장 출하 시 활성화되어 있으므로 무선 스위치를 사용하여 무선 장치를 동시에 켜거나 끌 수 있습니다. 개별 무선 장치는 **Computer Setup** 을 통해 제어할 수 있습니다.

 **주:** **Computer Setup** 으로 무선 장치를 비활성화한 경우 장치를 다시 활성화해야 무선 스위치가 작동합니다.

운영체제 제어 사용

일부 운영체제는 내장 무선 장치와 무선 연결을 관리하는 방법도 제공합니다. 자세한 내용은 운영체제 설명서를 참조하십시오.

WLAN 사용

WLAN 장치로 무선 라우터 또는 무선 액세스 포인트에 의해 연결되어 있는 다른 컴퓨터와 주변 장치로 구성된 WLAN(무선 근거리 통신망)에 액세스할 수 있습니다.

주: 무선 라우터와 무선 액세스 포인트라는 용어는 종종 같은 의미로 사용됩니다.

- 회사 WLAN 또는 공용 WLAN 과 같은 대규모 WLAN 은 일반적으로 무선 액세스 포인트를 사용하는데 그 이유는 많은 수의 컴퓨터와 주변 장치를 수용할 수 있고 중요한 네트워크 기능을 분리할 수 있기 때문입니다.
- 집이나 소규모 사무실의 WLAN 은 일반적으로 무선 라우터를 사용하는데 그 이유는 추가 하드웨어나 소프트웨어 없이도 여러 대의 유/무선 컴퓨터가 인터넷 연결, 프린터, 파일을 공유할 수 있기 때문입니다.

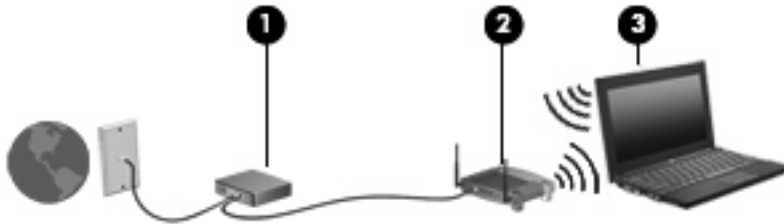
컴퓨터의 WLAN 장치를 이용하려면 WLAN 시설(서비스 공급업자 또는 공용 또는 회사 네트워크를 통해 제공되는)에 연결해야 합니다.

WLAN 설치

WLAN 을 설치하고 인터넷에 연결하려면 다음과 같은 장비가 필요합니다.

- 광대역 모뎀(DSL 또는 케이블)(1) 및 ISP(인터넷 서비스 공급업자)에게 구입한 고속 인터넷 서비스
- 무선 라우터(별매)(2)
- 무선 컴퓨터(3)

아래 그림은 인터넷에 연결된 무선 네트워크 설치 예를 보여줍니다.



네트워크를 확장하여 추가 유/무선 컴퓨터를 인터넷에 액세스할 수 있는 네트워크에 연결할 수 있습니다.

WLAN 설정에 대한 도움말은 라우터 제조업체 또는 ISP 가 제공하는 정보를 참조하십시오.

WLAN 보호

WLAN 표준은 보안 기능이 기본적으로 보다 강력한 형태의 공격보다는 일상적인 도청을 막는 정도로 제한되어 있기 때문에 WLAN 이 잘 알려졌거나 잘 문서화 되어있는 보안 약점에 취약하다는 사실을 이해하는 것이 필수적입니다.

커피숍과 공항과 같은 공공장소 또는 “핫스팟”에서 WLAN 은 어떠한 보안도 제공되지 않을 수 있습니다. 무선 제조업체나 핫스팟 서비스 공급업체들은 공공 환경을 보다 안전하고 익명으로 만들 수 있는 신기술을 개발하고 있습니다. 핫스팟에서 컴퓨터의 보안이 걱정되면 크게 중요하지 않은 전자 메일이나 기본적인 인터넷 서핑으로 네트워크 작업을 제한하십시오.

WLAN 을 설치하거나 기존 WLAN 에 액세스할 때에는 항상 무단 액세스로부터 네트워크를 보호하기 위한 보안 기능을 사용하십시오. 일반적인 보안 수준은 WPA(Wi-Fi Protected Access) 및 WEP(Wired Equivalent Privacy)입니다. 무선 신호는 네트워크 외부로 이동하기 때문에 다른 WLAN 장치가 보호할 수 없는 신호를 선택하여 네트워크로 접속하거나(초대 안 함) 네트워크를 통해 전송 중인 정보를 캡처할 수 있습니다. 하지만 WLAN 을 보호할 수 있는 예방조치를 취할 수도 있습니다.

- **보안 기능이 내장된 무선 송신기 사용**

많은 무선 기지국, 게이트웨이, 라우터에는 무선 보안 프로토콜 및 방화벽과 같은 보안 기능이 내장되어 있습니다. 알맞은 무선 송신기로 네트워크를 가장 일반적인 무선 보안 위협으로부터 보호할 수 있습니다.

- **방화벽 사용**

방화벽은 네트워크에 전달되는 데이터와 데이터 요청을 검사하여 의심스러운 항목을 차단해주는 관문입니다. 방화벽은 소프트웨어나 하드웨어에서 모두 수 많은 형태로 사용할 수 있습니다. 네트워크 중에는 두 종류를 혼용하는 것들도 있습니다.


- **무선 암호화 사용**

WLAN 에서 수 많은 정교한 암호화 프로토콜을 사용할 수 있습니다. 네트워크 보안에 가장 적합한 솔루션을 찾으십시오.

- **WEP(Wired Equivalent Privacy)**는 모든 네트워크 데이터를 전송하기 전에 WEP 키를 사용하여 인코딩하거나 암호화하는 무선 보안 프로토콜입니다. 보통 네트워크가 알아서 WEP 키를 할당하도록 할 수 있습니다. 다른 방법으로는, 자기만의 키를 설정하거나 다른 키를 생성하거나 기타 고급 옵션을 선택할 수 있습니다. 올바른 키가 없으면 다른 사용자들이 WLAN 을 사용할 수 없습니다.
- WEP 와 같은 **WPA (Wi-Fi Protected Access)**는 보안 설정을 이용하여 네트워크 상에서 전송하는 데이터를 암호화하거나 해독합니다. 그러나 WEB 처럼 암호화를 위해 하나의 정적 보안 키를 사용하는 대신 WPA 는 TKIP(*일시적 키 무결성 프로토콜*)을 사용하여 모든 패킷에 새 키를 동적으로 생성합니다. 네트워크 상의 각 컴퓨터마다 다른 키 모음을 생성할 수도 있습니다.

- **네트워크 닫기**

가능하다면 네트워크 이름(SSID)을 무선 송신기가 브로드캐스트하지 못하도록 합니다. 대부분 네트워크는 초기에 이름을 브로드캐스트하여 근처에 있는 컴퓨터에 해당 네트워크를 사용할 수 있음을 알립니다. 네트워크를 종료하면 다른 컴퓨터가 해당 네트워크의 존재 여부를 확인하기 어렵습니다.

 **주:** 네트워크를 종료하고 SSID 를 브로드캐스트하지 않았다면 이 SSID 를 알거나 기억해야만 새로운 장치를 네트워크에 연결할 수 있습니다. SSID 를 적어두고 네트워크를 종료하기 전에 안전한 곳에 보관해 둡니다.

WLAN 에 연결


WLAN 에 연결하려면 다음과 같이 하십시오.

1. WLAN 장치가 켜져있는지 확인합니다. 장치가 켜져 있으면 무선 표시등이 켜져 있을 것입니다. 무선 표시등이 황색이면 무선 스위치를 밀니다.
2. 시작 > 연결 대상을 선택합니다.
3. 목록에서 WLAN 을 선택하고 필요할 경우 네트워크 보안 키를 입력합니다.
 - 네트워크가 안전하지 않은 경우, 즉 누구나 네트워크에 액세스할 수 있으면 경고가 표시됩니다. 경고를 허용하고 연결하려면 **연결**을 누릅니다.
 - 네트워크가 보안이 적용된 WLAN 이면 보안 코드인 네트워크 보안 키를 입력하라는 메시지가 표시됩니다. 코드를 입력한 다음 연결하려면 **연결**을 누릅니다.

 **주:** 무선 라우터 또는 액세스 포인트의 범위 밖에 있으면 WLAN 이 목록에 표시되지 않습니다.

주: 연결하려는 네트워크를 찾을 수 없는 경우 **모든 연결 표시**를 누릅니다. 새 네트워크 연결 만들기 및 연결 문제 해결이 포함된 옵션 목록이 나타납니다.

연결이 설정되면 작업 표시줄 오른쪽 끝에 있는 알림 영역에 표시된 네트워크 상태 아이콘 위에 마우스 포인터를 놓아 연결의 이름 및 상태를 확인할 수 있습니다.

 **주:** WLAN 기능 범위(무선 신호가 도달하는 범위)는 WLAN 구현, 라우터 제조업체, 벽과 바닥 같은 구조적 장애물이나 기타 전자 장치에 따라 달라집니다.

WLAN 사용에 대한 자세한 내용은 다음을 참조하십시오.

- ISP 에서 제공한 정보 및 무선 라우터와 기타 WLAN 장비에 포함된 제조업체 지침
- 도움말 및 지원에서 제공되는 정보 및 웹 사이트 링크

가까운 곳에 있는 공용 WLAN 의 목록을 확인하려면 ISP 에 문의하거나 웹을 검색하십시오. 공용 WLAN 목록을 제공하는 웹 사이트에는 Cisco Internet Mobile Office Wireless Locations, Hotspotlist 및 Geektools 등이 있습니다. 공용 WLAN 위치 각각에 대해 비용과 연결 요구 사항을 확인하십시오.

컴퓨터를 회사 WLAN 에 연결하기 위한 자세한 정보는 네트워크 관리자 또는 IT 부서에 문의하십시오.

다른 네트워크로 로밍

다른 WLAN 범위로 컴퓨터를 이동할 때 Windows 는 그 네트워크로 연결을 시도합니다. 시도가 성공적이면 컴퓨터가 새 네트워크에 자동으로 연결됩니다. Windows 가 새 네트워크를 인식하지 못하는 경우에는 처음 WLAN 에 연결할 때와 같은 절차를 따르십시오.

HP 모바일 광대역 사용(일부 모델만 해당)

HP 모바일 광대역은 컴퓨터가 WLAN 장치를 사용할 때보다 더 다양한 장소와 더 넓은 지역에서 인터넷에 액세스하도록 WWAN(무선 광역 네트워크)을 사용할 수 있게 합니다. HP 모바일 광대역을 사용하려면 네트워크 서비스 제공업체(모바일 네트워크 사업자라고 함)가 필요한데, 대부분의 경우 휴대 전화 네트워크 사업자가 여기에 해당됩니다. HP 모바일 광대역의 커버리지는 휴대 전화 음성 커버리지와 유사합니다.

모바일 네트워크 사업자 서비스와 함께 사용하는 경우, 길 위에서만 Wi-Fi 핫스팟 범위 밖에서도 HP 모바일 광대역을 통해 자유롭게 인터넷에 연결된 상태를 유지할 수 있고 이메일을 보내거나 회사 네트워크에 연결할 수 있습니다.

HP 는 다음과 같은 기술을 지원합니다.

- HSPA(High Speed Packet Access)는 GSM(Global System for Mobile Communications) 전자 통신 표준에 기반한 네트워크 액세스를 제공합니다.
- EV-DO(Evolution Data Optimized)는 CDMA(코드 분할 다중 접속) 전자 통신 표준에 기반한 네트워크 액세스를 제공합니다.

모바일 광대역 서비스를 활성화하려면 HP 모바일 광대역 모듈 일련 번호가 필요할 수 있습니다. 일련 번호는 컴퓨터의 배터리 베이 안쪽에 있는 레이블에 인쇄되어 있습니다.

일부 모바일 네트워크 사업자는 SIM(가입자 식별 모듈)의 사용을 요구합니다. SIM에는 네트워크 정보 외에도 PIN(개인 식별 번호) 같은 사용자의 기본 정보가 포함됩니다. 일부 컴퓨터에는 배터리 베이에 미리 설치된 SIM이 포함되어 있습니다. SIM이 설치되어 있지 않은 경우 컴퓨터에 있는 HP 모바일 광대역 정보에서 제공되거나 모바일 네트워크 사업자가 컴퓨터에서 별도로 제공할 수 있습니다.

SIM 장착 및 분리에 대한 자세한 내용은 이 장의 “SIM 장착” 및 “SIM 분리” 단원을 참조하십시오.

HP 모바일 광대역에 대한 내용 및 권장 네트워크 사업자 서비스 활성화 방법에 대해서는 컴퓨터에 있는 HP 모바일 광대역 정보를 참조하십시오. 자세한 내용은 HP 웹 사이트 <http://www.hp.com/go/mobilebroadband>(영문)를 참조하십시오.

SIM 장착

△ **주의:** 연결단자의 손상을 방지하려면 SIM을 삽입할 때 무리하게 힘을 주지 마십시오.

SIM을 삽입하려면 다음과 같이 하십시오.

1. 컴퓨터를 종료합니다. 컴퓨터가 꺼져 있는지 아니면 최대 절전 모드 상태인지 확실하지 않은 경우에는 전원 버튼을 눌러 컴퓨터를 켜 다음 운영체제의 절차에 따라 정상적으로 컴퓨터를 종료합니다.
2. 디스플레이를 닫습니다.
3. 컴퓨터에 연결된 모든 외장 장치를 분리합니다.
4. AC 콘센트에서 전원 코드를 뽑습니다.
5. 평평한 장소에서 배터리 베이가 보이도록 컴퓨터를 뒤집어 놓습니다.
6. 배터리를 꺼냅니다.

7. SIM 슬롯에 SIM 을 삽입하고 완전히 제자리에 장착될 때까지 슬롯으로 밀어 넣습니다.



8. 배터리를 다시 장착합니다.

주: 배터리를 다시 장착하지 않으면 HP 모바일 광대역이 활성화되지 않습니다.

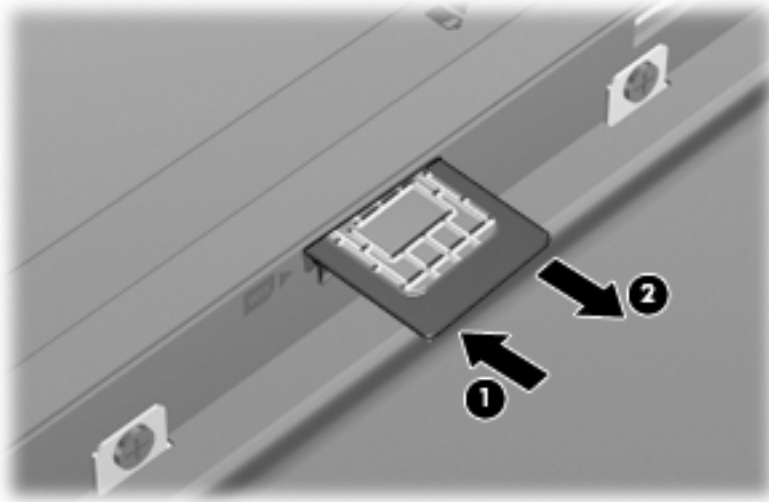
9. 외부 전원을 다시 연결합니다.
10. 외부 장치를 다시 연결합니다.
11. 컴퓨터의 전원을 켭니다.

SIM 제거

SIM 을 제거하려면 다음과 같이 하십시오.

1. 컴퓨터를 종료합니다. 컴퓨터가 꺼져 있는지 아니면 최대 절전 모드 상태인지 확실하지 않은 경우에는 전원 버튼을 눌러 컴퓨터를 켜 다음 운영체제의 절차에 따라 정상적으로 컴퓨터를 종료합니다.
2. 디스플레이를 닫습니다.
3. 컴퓨터에 연결된 모든 외장 장치를 분리합니다.
4. AC 콘센트에서 전원 코드를 뽑습니다.
5. 평평한 장소에서 배터리 베이가 보이도록 컴퓨터를 뒤집어 놓습니다.
6. 배터리를 꺼냅니다.

7. SIM 을 누른 다음(1) 슬롯에서 SIM 을 분리합니다(2).



8. 배터리를 다시 장착합니다.
9. 외부 전원을 다시 연결합니다.
10. 외부 장치를 다시 연결합니다.
11. 컴퓨터의 전원을 켭니다.

Bluetooth 무선 장치 사용(일부 모델만 해당)

Bluetooth 장치는 일반적으로 다음과 같은 전자 장치의 물리적 케이블 연결을 대체하는 근거리 무선 통신을 제공합니다.

- 컴퓨터(데스크탑, 노트북, PDA)
- 전화(휴대폰, 무선 전화, 스마트 폰)
- 이미징 장치(프린터, 카메라)
- 오디오 장치(헤드셋, 스피커)

Bluetooth 장치는 Bluetooth 장치의 PAN(Personal Area Network)을 구축할 수 있는 피어 투 피어 기능을 제공합니다. Bluetooth 장치 구성 및 사용에 관한 자세한 내용은 Bluetooth 소프트웨어 도움말을 참조하십시오.

Bluetooth 및 ICS(Internet Connection Sharing)

HP는 Bluetooth를 포함한 컴퓨터 한 대를 호스트로 설치하여 이를 다른 컴퓨터가 인터넷에 접속할 수 있도록 만드는 게이트웨이로 사용하는 것을 권장하지 **않습니다**. Bluetooth를 사용하여 두 대 이상의 컴퓨터가 연결되어 있고 그 중 한 컴퓨터에 ICS(Internet Connection Sharing)가 활성화되어 있으면 또 다른 컴퓨터는 Bluetooth 네트워크를 사용하여 인터넷에 연결할 수 없습니다.

Bluetooth의 강점은 컴퓨터와 휴대전화기, 프린터, 카메라, PDA 등 무선 장치 간 정보 전송을 동기화하는 데 있습니다. 컴퓨터를 일관성 있게 두 대 이상 연결하여 Bluetooth를 통해 인터넷을 공유할 수 없다는 점은 Bluetooth와 Windows 운영 체제의 한계점입니다.

4 멀티미디어

멀티미디어 기능

컴퓨터에는 음악을 듣고, 영화를 보고, 사진을 볼 수 있는 멀티미디어 기능이 있습니다. 컴퓨터에는 다음과 같은 멀티미디어 구성이 있습니다.

- 음악을 듣기 위한 내장 스피커
- 자체 오디오 녹음을 위한 내장 마이크
- 비디오를 캡처하고 공유할 수 있는 내장 웹캠
- 음악, 영화, 사진을 재생하고 관리하기 위한 사전 설치된 멀티미디어 소프트웨어
- 볼륨 컨트롤에 빠르게 액세스할 수 있는 기능 키

 **주:** 목록에 나와 있는 구성 중 일부가 컴퓨터에 없을 수도 있습니다.

다음 단원에서는 컴퓨터에 포함된 멀티미디어 구성을 식별하고 사용하는 방법에 대해 설명합니다.

멀티미디어 구성 식별

다음 그림과 표에서는 컴퓨터의 멀티미디어 기능을 설명합니다.



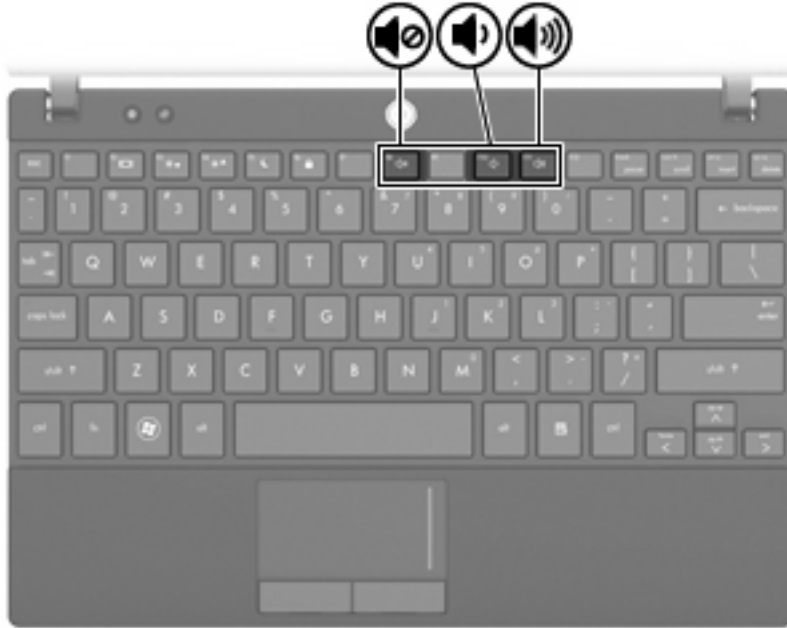
구성	설명
(1) 웹캠 표시등	켜짐: 웹캠을 사용 중입니다.
(2) 웹캠	오디오 녹음 및 비디오를 녹화하고 스틸 사진을 캡처합니다.
(3) 내장 마이크(2 개)	사운드를 녹음합니다.
(4) 오디오 입력(마이크) 잭	선택 사양인 컴퓨터 헤드셋 마이크, 스테레오 어레이 마이크 또는 모노 마이크를 연결합니다.
(5) 오디오 출력(헤드폰) 잭	선택 사양인 전원 공급형 스테레오 스피커, 헤드폰, 이어폰, 헤드셋 또는 TV 오디오에 연결되어 있을 때 사운드를 출력합니다. 경고! 고막이 손상될 수 있으므로 헤드폰, 이어폰 또는 헤드셋을 착용하기 전에 볼륨을 조절하십시오. 자세한 안전 정보는 <i>규제, 안전 및 환경 고지 사항</i> 을 참조하십시오. 주: 장치가 헤드폰 잭에 연결되어 있는 경우 컴퓨터 스피커는 사용할 수 없습니다.
(6) 스피커(2 개)	사운드를 출력합니다.

볼륨 조절

다음 컨트롤을 사용하여 볼륨을 조절할 수 있습니다.

- 컴퓨터 볼륨 기능 키—**f8 (2)**, **f10 (3)** 또는 **f11 (4)** 기능 키 중 하나:
 - 볼륨을 소거하거나 복원하려면 **f8** 을 누릅니다.
 - 볼륨을 낮추려면 **f10** 을 누릅니다.

- 볼륨을 높이려면 **f11** 을 누릅니다.



- **Windows® 볼륨 조절:**

- 작업 표시줄의 오른쪽 끝에 있는 알림 영역에서 **볼륨** 아이콘을 누릅니다.
- 슬라이더를 위쪽이나 아래쪽으로 움직여 볼륨을 높이거나 낮춥니다. 볼륨을 소거하려면 **음 소거 확인란**을 선택합니다.

또는

- 알림 영역에서 **볼륨** 아이콘을 두 번 누릅니다.
- 마스터 볼륨 칸에서 볼륨 슬라이더를 위 아래로 움직여서 **볼륨**을 높이거나 줄일 수 있습니다. 밸런스를 조절하거나 볼륨을 소거할 수도 있습니다.

알림 영역에 볼륨 아이콘이 표시되지 않는 경우 아래 단계에 따라 볼륨 아이콘을 추가합니다.

- 시작 > 제어판 > 사운드, 음성 및 오디오 장치 > 사운드 및 오디오 장치 > 볼륨** 탭을 선택합니다.
- 작업 표시줄에 **볼륨 아이콘 놓기** 확인란을 선택합니다.
- 적용**을 누릅니다.

- **프로그램 볼륨 조절**

일부 프로그램에서도 볼륨을 조절할 수 있습니다.

멀티미디어 소프트웨어

컴퓨터에는 음악을 듣고 사진을 볼 수 있는 멀티미디어 소프트웨어가 사전에 설치되어 있습니다. 다음 단원에서는 미리 설치된 멀티미디어 소프트웨어와 디스크에서 멀티미디어 소프트웨어를 설치하는 방법에 대해 자세히 설명합니다.

미리 설치된 멀티미디어 소프트웨어 사용

미리 설치된 멀티미디어 소프트웨어를 찾으려면 다음과 같이 하십시오.

▲ 시작 > 모든 프로그램을 선택한 후 사용하려는 멀티미디어 프로그램을 엽니다.

☞ 주: 일부 프로그램은 하위폴더에 있을 수 있습니다.

디스크에서 멀티미디어 소프트웨어 설치

☞ 주: 디스크에서 멀티미디어 소프트웨어를 설치하려면 외장 광 드라이브를 컴퓨터에 연결해야 합니다. 컴퓨터 왼쪽에 전원 공급형 **USB** 포트 하나가 제공됩니다. 전원 공급형 **USB** 케이블과 함께 사용할 때 이 포트에 외장 광 드라이브에 전원을 공급합니다. 컴퓨터의 다른 **USB** 포트에 연결된 외장 광 드라이브는 **AC** 전원에 연결해야 합니다.

CD 또는 DVD 에서 멀티미디어 소프트웨어를 설치하려면 다음 단계를 따르십시오.

1. 연결된 외장 광 드라이브에 디스크를 넣습니다.
2. 설치 마법사가 열리면 화면의 지침을 따릅니다.
3. 컴퓨터를 다시 시작하라는 메시지가 나타나면 컴퓨터를 다시 시작합니다.

☞ 주: 컴퓨터에 포함되어 있는 소프트웨어에 대한 자세한 내용은 소프트웨어, 디스크 또는 소프트웨어 제조업체의 웹 사이트에서 제공되는 소프트웨어 제조업체의 지침을 참조하십시오.

오디오

이 컴퓨터는 다양한 오디오 기능을 가지고 있습니다.

- 컴퓨터 스피커나 연결된 외장 스피커를 이용하여 음악 듣기
- 내부 마이크를 사용하거나 또는 외부 마이크를 연결하여 사운드 녹음
- 인터넷에서 음악 다운받기
- 오디오 및 이미지를 사용하여 멀티미디어 프레젠테이션 생성
- 인스턴트 메시지 프로그램으로 사운드 및 이미지 전송
- 라디오 프로그램 스트리밍(일부 모델만 해당) 또는 FM 라디오 신호 수신
- 외장 광 드라이브를 이용하여 오디오 CD 생성 또는 “굽기”

외장 오디오 장치 연결

△ **경고!** 부상의 위험을 줄이려면 헤드폰, 이어폰 또는 헤드셋을 착용하기 전에 볼륨을 조정하십시오. 자세한 안전 정보는 *규제, 안전 및 환경 고지 사항*을 참조하십시오.

외장 스피커, 헤드폰 또는 마이크와 같은 외부 장치를 연결하려면 장치와 함께 제공되는 정보를 참조하십시오. 최상의 결과를 얻으려면 다음 사항을 기억하십시오.

- 장치 케이블이 컴퓨터의 올바른 잭에 완전히 연결되어 있는지 확인하십시오. (케이블 커넥터는 보통 컴퓨터 상의 해당 잭에 맞춰 색깔로 구분됩니다.)
- 외부 장치에 필요한 드라이버를 설치하였는지 확인하십시오.

☞ **주:** 드라이버는 장치와 그 장치를 사용하는 프로그램 사이에서 변환기의 역할을 하는 필수 프로그램입니다.

오디오 기능 점검


컴퓨터의 사운드 시스템을 점검하려면 다음 단계를 따르십시오.

1. 시작 > 제어판을 선택합니다.
2. 사운드, 음성 및 오디오 장치 > 사운드 및 오디오 장치를 누릅니다.
3. 사운드 및 오디오 장치 속성 창이 열리면 소리 탭을 누릅니다. 프로그램 이벤트에서 경고음이나 경보와 같은 소리 이벤트를 선택하고 재생 버튼을 누릅니다.

스피커나 연결된 헤드폰을 통해 소리가 들려야 합니다.

컴퓨터의 녹음 기능을 점검하려면 다음 단계를 따르십시오.

1. 시작 > 모든 프로그램 > 보조 프로그램 > 엔터테인먼트 > 녹음기를 선택합니다.
2. 녹음을 누르고 마이크에 대고 말합니다. 바탕화면에 해당 파일을 저장합니다.
3. Windows Media Player 를 열고 사운드를 재생합니다.

 **주:** 녹음할 때 최적의 결과를 내려면 입을 마이크에 가까이 대고 말하고 배경 잡음이 없는 설정에서 녹음합니다.

- ▲ 컴퓨터에서 오디오 설정을 확인하거나 변경하려면 작업 표시줄의 **사운드** 아이콘을 마우스 오른쪽 버튼으로 누르거나 **시작 > 제어판 > 사운드, 음성 및 오디오 장치 > 사운드 및 오디오 장치**를 선택합니다.

비디오

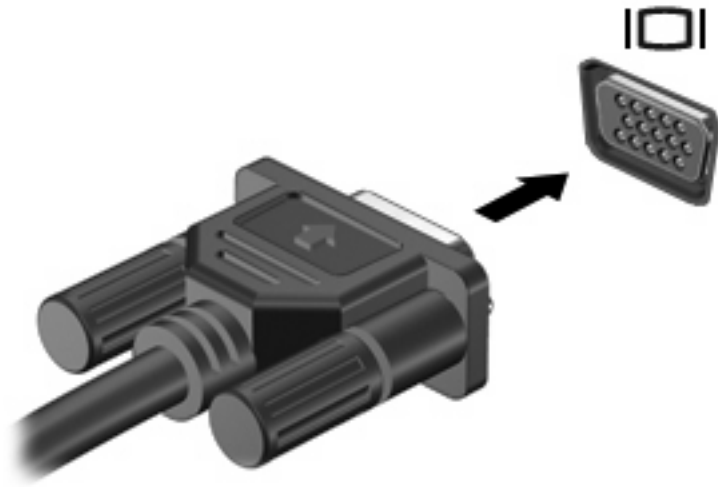
컴퓨터에서 다음과 같은 다양한 비디오 기능을 사용할 수 있습니다.

- 인터넷 게임
- 사진과 비디오를 편집하여 프레젠테이션 만들기
- 외부 비디오 장치 연결

외장 모니터 또는 프로젝터 연결

외장 모니터 포트는 외장 모니터나 프로젝터와 같은 외장 디스플레이 장치를 컴퓨터에 연결합니다.

▲ 디스플레이 장치를 연결하려면 외장 모니터 포트에 장치 케이블을 연결합니다.



주: 제대로 연결된 외장 디스플레이 장치에 이미지가 나타나지 않는 경우 **f2** 를 눌러 이미지를 장치로 전송하십시오. **f2** 키를 반복해서 누르면 컴퓨터 디스플레이와 장치 사이의 화면 이미지가 번갈아 나타납니다.

광 드라이브(일부 모델만 해당)

사용자의 컴퓨터에 컴퓨터 기능을 확장하는 외장 광 드라이브가 포함됩니다. 외장 광 드라이브를 이용해 데이터 디스크를 읽고 음악을 재생하고 영화를 감상할 수 있습니다.

외장 광 드라이브 식별

▲ 시작 > 내 컴퓨터를 선택합니다.

연결된 외장 광 드라이브를 포함하여, 컴퓨터에 설치된 모든 장치 목록이 나타납니다. 다음 중 한 가지 유형의 드라이브가 보이게 됩니다.

- DVD-ROM 드라이브
- DVD/CD-RW 콤보 드라이브
- DL(더블 레이어)을 지원하는 DVD±RW/R 및 CD-RW 콤보 드라이브

☞ 주: 위에 나열된 드라이브 중 일부는 사용중인 컴퓨터에서 지원하지 않을 수 있습니다.

광 디스크 사용

DVD-ROM 드라이브와 같은 광 드라이브는 광 디스크(CD 및 DVD)를 지원합니다. 이들 디스크는 음악, 사진, 영화 등의 정보를 저장합니다. DVD는 CD 보다 저장 용량이 큼니다.

외장 광 드라이브는 표준 CD 및 DVD 디스크를 읽을 수 있습니다.

☞ 주: 기재된 일부 광 드라이브는 사용자의 컴퓨터에서 지원하지 않을 수 있습니다. 기재된 드라이브에 지원되는 모든 광 드라이브가 필요한 것은 아닙니다.

일부 광 드라이브는 다음 표에 나오는 광 디스크에 쓸 수도 있습니다.

광 드라이브 유형	CD 및 DVD-ROM 미디어 읽기	CD-R/RW 미디어에 쓰기	DVD(DVD+R DL, DVD±RW/R 및 DVD-ROM 미디어 포함)에 쓰기	LightScribe CD 또는 DVD에 레이블 쓰기
DVD-ROM 드라이브	지원	미지원	미지원	미지원
DVD/CD-RW 콤보 드라이브	지원	지원	미지원	미지원
DVD±RW/CD-RW 콤보 드라이브	지원	지원	지원	미지원

△ 주의: 오디오와 비디오의 품질 저하, 정보 손실 또는 오디오나 비디오의 재생 기능 손상을 방지하려면 CD/DVD를 읽거나 쓰는 동안 대기 모드나 최대 절전 모드를 시작하지 마십시오.

올바른 디스크 선택

광 드라이브는 광 디스크(CD 및 DVD)를 지원합니다. 디지털 데이터를 저장하는 데 사용되는 CD는 상업적 오디오 레코딩에도 사용되며 개인 데이터를 저장하는 데 편리합니다. DVD는 주로 영화, 소프트웨어 및 데이터 백업용으로 사용됩니다. DVD는 CD와 크기가 같지만 저장 용량은 6~7 배 큼니다.

☞ 주: 컴퓨터에 연결된 선택 사양 외장 광 드라이브가 이 단원에서 설명한 모든 광 디스크 유형을 지원하지 않을 수 있습니다.

CD-R 디스크

CD-R(한 번 쓰기) 디스크를 사용하여 영구 보관하고 사실상 누구와도 파일을 공유할 수 있습니다. 일반적인 용도는 다음과 같습니다.

- 대규모 프레젠테이션 배포
- 스캔한 사진 및 디지털 사진, 비디오 클립 및 디스크에 기록한 데이터 공유
- 나만의 음악 CD 만들기
- 컴퓨터 파일 및 스캔한 가정용 레코딩 파일의 영구 보관
- 하드 드라이브에서 파일을 가져와 디스크 여유 공간 확보

데이터가 기록된 후에는 데이터를 지우거나 덮어쓸 수 없습니다.

CD-RW 디스크

CD-RW 디스크(다시 쓸 수 있는 CD)를 사용하여 자주 업데이트해야 하는 대형 프로젝트를 저장합니다. 일반적인 용도는 다음과 같습니다.

- 대형 문서 및 프로젝트 파일 작성 및 유지 관리
- 작업 파일 전달
- 매주 하드 드라이브 백업 파일 만들기
- 사진, 비디오, 오디오 및 데이터의 지속적인 업데이트


DVD±R 디스크

빈 DVD±R 디스크를 사용하여 대용량 정보를 영구적으로 저장할 수 있습니다. 데이터가 기록된 후에는 데이터를 지우거나 덮어쓸 수 없습니다.


DVD±RW 디스크

저장된 데이터를 지우거나 덮어쓸 수 있으려면 DVD±RW 디스크를 사용합니다. 이 유형의 디스크는 변경할 수 없는 CD 또는 DVD에 굽기 전에 오디오 녹음 또는 비디오 녹화를 테스트하는 데 이상적입니다.

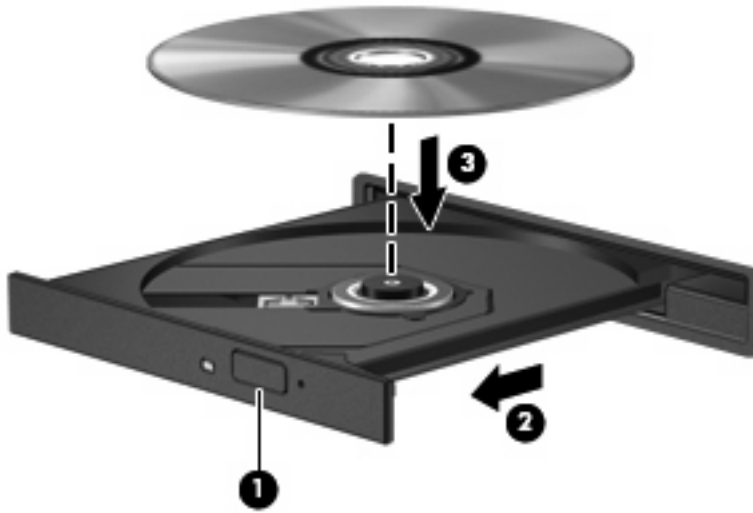
음악 재생

 **주:** 외장 광 드라이브가 컴퓨터에 연결되어 있는 것을 확인한 후 다음 절차를 시작하십시오.

1. 컴퓨터의 전원을 켭니다.
2. 외장 광 드라이브 베젤의 분리 버튼(1)을 눌러 디스크 트레이가 나오게 합니다.
3. 트레이를 당겨 꺼냅니다(2).
4. 디스크의 가장자리를 잡고 디스크 레이블 면이 위를 향하도록 하여 트레이 회전판 위에 디스크를 올려 놓습니다.

 **주:** 트레이가 완전히 빠지지 않으면 디스크를 조심스럽게 기울여 회전판 위에 올려 놓으십시오.

5. 디스크가 트레이 회전판의 제자리에 장착될 때까지 디스크를 살짝 누릅니다(3).



6. 디스크 트레이를 닫습니다.
7. 아직 **AutoPlay** 를 구성하지 않은 경우에는 **AutoPlay** 대화 상자가 열리고 미디어 콘텐츠를 어떻게 사용할지 묻는 메시지가 나타납니다. 컴퓨터에 미리 설치되어 있는 **Windows Media Player** 를 선택합니다.

주: 디스크를 넣은 후, 잠시 중단되는 것은 정상적인 현상입니다.

디스크 재생 중에 대기 모드 또는 최대 절전 모드가 갑자기 시작되면:

- 재생이 중단될 수 있습니다.
- 계속할 것인지 묻는 경고 메시지가 표시될 수 있습니다. 이 메시지가 표시되면 **아니오**를 누르십시오.
- 계속 재생하려면 **CD** 나 **DVD** 를 다시 시작해야 할 수도 있습니다.

영화 감상

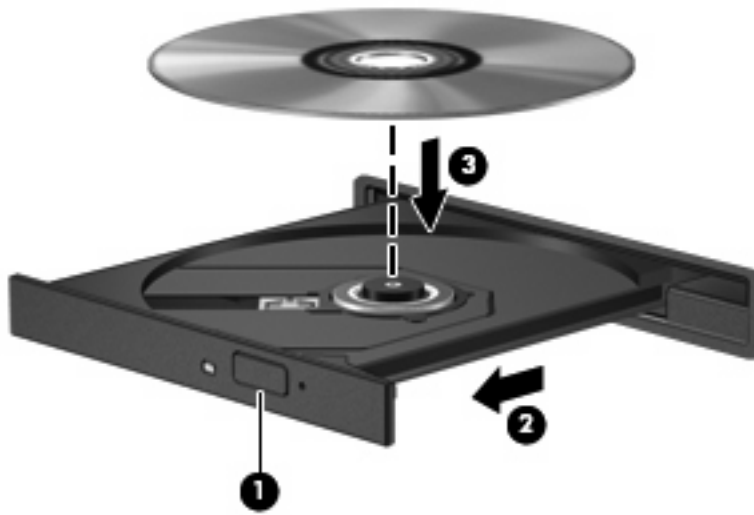
외장 광 드라이브를 사용해 디스크에서 영화를 감상할 수 있습니다.

주: 외장 광 드라이브가 컴퓨터에 연결되어 있는 것을 확인한 후 다음 절차를 시작하십시오.

1. 컴퓨터의 전원을 켭니다.
2. 외장 광 드라이브 베젤의 분리 버튼(1)을 눌러 디스크 트레이가 나오게 합니다.
3. 트레이를 당겨 꺼냅니다(2).
4. 디스크의 가장자리를 잡고 디스크 레이블 면이 위를 향하도록 하여 트레이 회전판 위에 디스크를 올려 놓습니다.

주: 트레이가 완전히 빠지지 않으면 디스크를 조심스럽게 기울여 회전판 위에 올려 놓으십시오.

5. 디스크가 트레이 회전판의 제자리에 장착될 때까지 디스크를 살짝 누릅니다(3).



6. 디스크 트레이를 닫습니다.

주: 디스크를 넣은 후, 잠시 중단되는 것은 정상적인 현상입니다. 미디어 플레이어를 선택하지 않은 경우에는 **AutoPlay** 대화 상자가 열립니다. 미디어 콘텐츠 사용 방법을 선택하라는 메시지가 표시됩니다.

DVD 지역 설정 변경

저작권으로 보호되는 파일이 들어 있는 대부분의 DVD에는 지역 코드도 포함되어 있습니다. 지역 코드는 국제적으로 저작권을 보호하기 위해 사용됩니다.

DVD의 지역 코드와 DVD 드라이브의 지역 설정이 일치하는 경우에만 지역 코드가 있는 DVD를 재생할 수 있습니다.

주의: DVD 드라이브의 지역 설정 변경은 5회로 제한됩니다.

다섯 번째로 선택한 지역 설정은 DVD 드라이브에 영구적으로 적용됩니다.

남은 지역 변경 횟수는 DVD 지역 탭에 표시됩니다.

운영체제를 통해 설정을 변경하려면 다음과 같이 하십시오.

1. 시작 > 내 컴퓨터를 선택합니다.
2. 창에서 마우스 오른쪽 버튼을 눌러 속성 > 하드웨어 탭 > 장치 관리자를 차례로 선택합니다.
3. DVD/CD-ROM 드라이브 옆의 "+" 기호를 누르고 지역 설정을 변경하려는 DVD 드라이브를 마우스 오른쪽 버튼으로 누른 다음 속성을 누릅니다.
4. DVD 지역 탭에서 원하는 사항을 변경합니다.
5. 확인을 누릅니다.

CD 또는 DVD 만들기 또는 "굽기"

외장 광 드라이브가 CD-RW, DVD-RW 또는 DVD±RW 광 드라이브인 경우, Windows Media Player 와 같은 소프트웨어를 사용하여 MP3 및 WAV 음악 파일을 포함한 데이터 및 오디오 파일을 구울 수 있습니다. CD 또는 DVD 에 동영상 파일을 구우려면 MyDVD 를 사용합니다.

CD 나 DVD 를 구울 때 다음 지침을 준수합니다.

- 디스크를 굽기 전에 열려 있는 파일을 저장 후 닫고 모든 프로그램을 종료합니다.
- 정보가 복사되면 변경할 수 없기 때문에 일반적으로 오디오 파일을 구울 때에는 CD-R 또는 DVD-R 이 가장 좋습니다.
- 일부 홈 스테레오 및 카 스테레오는 CD-RW 를 재생하지 않기 때문에 음악 CD 를 구우려면 CD-R 을 사용합니다.
- 일반적으로 CD-RW 또는 DVD-RW 는 변경할 수 없는 CD 나 DVD 에 굽기 전에 데이터 파일을 굽거나 오디오 또는 비디오 녹음을 테스트하는 데 가장 좋습니다.
- 홈 시스템에서 사용되는 DVD 플레이어는 보통 모든 DVD 형식을 지원하지는 않습니다. 지원되는 형식 목록은 DVD 플레이어와 함께 제공되는 사용 설명서를 참조하십시오.
- MP3 파일은 다른 음악 파일 형식보다 용량을 덜 차지하며 MP3 디스크 작성 과정은 데이터 파일 작성 과정과 동일합니다. MP3 파일은 MP3 플레이어나 MP3 소프트웨어가 설치된 컴퓨터에서만 재생할 수 있습니다.

CD 나 DVD 를 구우려면 다음 단계를 따르십시오.

1. 원본 파일을 하드 드라이브 폴더에 다운로드하거나 복사합니다.
2. 빈 CD 나 DVD 를 외장 광 드라이브에 넣습니다.
3. 시작 > 모든 프로그램 및 사용하려는 소프트웨어 이름을 선택합니다.
4. 작성하려는 CD 또는 DVD 종류(데이터, 오디오 또는 비디오)를 선택합니다.
5. 시작을 마우스 오른쪽 버튼으로 누르고 탐색을 눌러 원본 파일이 저장된 폴더를 탐색합니다.
6. 폴더를 열고 빈 광 디스크가 있는 드라이브에 해당 파일을 끌어갑니다.
7. 선택한 프로그램으로 바로 굽기 과정을 시작합니다.


구체적인 지침은 소프트웨어와 함께 제공되거나 디스크 또는 제조업체의 웹 사이트에서 제공되는 소프트웨어 제조업체의 지침을 참조하십시오.

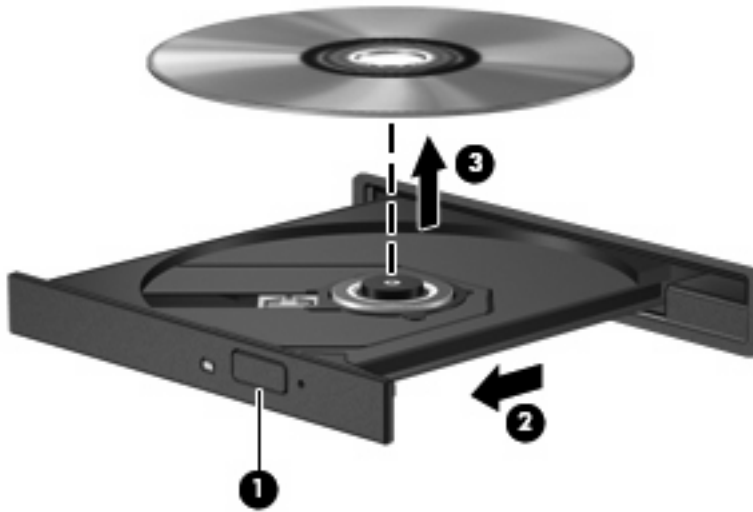
△ **주의:** 저작권 경고의 내용을 준수하십시오. 컴퓨터 프로그램, 영화, 방송, 음악 등을 포함하여 기타 저작권으로 보호된 정보를 무단으로 복제하는 것은 해당 저작권법에 따라 범죄 행위로 간주됩니다. 이 컴퓨터를 이러한 목적으로 사용하지 마십시오.

광 디스크(CD 또는 DVD) 꺼내기

1. 드라이브 베젤의 분리 버튼(1)을 눌러 디스크 트레이가 나오게 한 다음 트레이를 끝까지 당겨 꺼냅니다(2).

- 회전판을 살짝 누르면서 디스크의 바깥쪽 가장자리를 들어올려 트레이에서 디스크를 꺼냅니다
(3). 디스크의 표면에 손이 닿지 않도록 가장자리를 잡아야 합니다.

 주: 트레이가 완전히 빠지지 않으면 디스크를 꺼낼 때 조심스럽게 기울이십시오.



- 디스크 트레이를 닫고 디스크를 보호용 케이스에 넣습니다.

웹캠

이 컴퓨터 모델에는 디스플레이 상단에 내장 웹캠이 있습니다. 다음과 같은 기능을 위해 다양한 소프트웨어와 함께 웹캠을 사용할 수 있습니다.

- 비디오 캡처
- 인스턴트 메시지 소프트웨어를 사용한 비디오 스트리밍
- 스틸 사진 촬영

주: 내장 웹캠을 사용하도록 설계된 소프트웨어가 설치되어 있는지 확인합니다.

주: 내장된 웹캠과 함께 사용하도록 설계된 소프트웨어를 사용하는 자세한 방법은 해당 소프트웨어의 온라인 도움말을 참조하십시오.

최적의 성능을 위해서는 내장 웹캠을 사용하는 동안 다음 지침을 준수하십시오.

- 화상 대화를 시도하려면 최신 버전의 인스턴트 메시지 프로그램을 설치해야 합니다.
- 일부 네트워크 방화벽으로 인해 웹캠이 올바르게 작동하지 않을 수 있습니다.

주: 멀티미디어 파일을 보거나 다른 LAN 또는 사용자 네트워크 방화벽 외부에 있는 사용자에게 보내는 데 문제가 발생하면 방화벽을 임시로 비활성화하고 필요한 작업을 수행한 다음 방화벽을 다시 활성화하십시오. 더 이상 이러한 문제가 발생하지 않도록 하려면 필요에 따라 방화벽을 다시 구성하고 기타 침입 감지 시스템의 정책 및 설정을 조정하십시오. 자세한 내용은 네트워크 관리자 또는 IT 부서에 문의하십시오.

- 가급적이면 밝은 광원을 웹캠 뒤쪽에 두고 화면에 담기는 영역에서는 떨어뜨려 놓으십시오.

웹캠 속성 조정

내장 웹캠을 사용하는 다양한 프로그램에서 액세스할 수 있는 속성 대화 상자를 사용하여 웹캠 속성을 조정할 수 있습니다. 이 속성 대화 상자는 구성, 설정, 속성 메뉴 등 다양할 수 있습니다.

- **밝기**—이미지에 혼합되는 빛의 양을 조절합니다. 밝기 설정을 높게 조절하면 이미지가 밝아지고, 낮게 설정하면 이미지가 어두워집니다.
- **대비**—이미지의 밝고 어두운 영역 사이의 차이를 조절합니다. 대비 설정을 높게 조절하면 이미지가 강렬해지고, 낮게 설정하면 더 많은 원본 정보의 동적 범위가 유지되지만 이미지가 약해집니다.
- **색상**—색상을 구분하는 특징을 조절합니다.(이 속성으로 빨간색, 녹색, 파란색이 만들어집니다.) 색상은 색상의 강도를 나타내는 채도와는 다른 개념입니다.
- **채도**—최종 이미지에서 색의 강도를 조절합니다. 채도 설정을 높게 조절하면 이미지가 두드러지고, 낮게 설정하면 이미지가 흐릿해집니다.
- **선명도**—이미지 가장자리의 선명도를 조절합니다. 선명도 설정을 높게 조절하면 이미지가 더욱 선명해지고, 낮게 설정하면 이미지가 부드러워집니다.
- **감마**—이미지의 중간 수준 회색이나 중간 색에 영향을 주는 대비를 조절합니다. 이미지의 감마를 조정하면 그림자와 하이라이트를 크게 바꾸지 않고 중간 범위 회색 톤의 밝기 값을 변경할 수 있습니다. 감마 설정을 낮게 조절하면 회색이 검정색에 가까워지고 어두운 색상은 더 어두워집니다.

웹캠을 사용하는 자세한 방법을 보려면 [시작 > 도움말 및 지원](#)을 선택하십시오.

5 보안

컴퓨터 보호

주: 보안 솔루션은 방어벽 역할을 하도록 설계되었지만 컴퓨터의 잘못된 취급이나 도난 위험까지 방지할 수는 없습니다.

주: 일부 국가 또는 지역에서 컴퓨터는 온라인 보안 기반 추적 및 복구 서비스인 **CompuTrace** 를 지원합니다. 컴퓨터를 도난 당한 경우 **CompuTrace** 는 무단 사용자가 인터넷에 액세스하면 컴퓨터를 추적할 수 있습니다. **CompuTrace** 를 사용하려면 해당 소프트웨어를 구입하고 서비스에 가입해야 합니다. **CompuTrace** 소프트웨어 주문에 대한 자세한 내용은 **HP** 웹 사이트 <http://www.hpshopping.com> 을 참조하십시오.

이 컴퓨터에 제공되는 보안 기능을 통해 다양한 위험으로부터 컴퓨터, 개인 정보 및 데이터를 보호할 수 있습니다. 컴퓨터를 사용하는 방법에 따라 필요한 보안 기능이 달라집니다.

Windows 운영체제는 특정 보안 기능을 제공하고 있습니다. 추가 보안 기능은 다음 표에 기재되어 있습니다. 대부분의 추가 보안 기능은 **Computer Setup** 유틸리티에서 구성할 수 있습니다.

보호 대상	사용할 보안 기능
컴퓨터의 무단 사용	암호 또는 스마트 카드를 이용한 파워온 인증
Computer Setup(f10) 에 무단 액세스	Computer Setup* 의 설정 암호
하드 드라이브 내용에 무단 액세스	Computer Setup* 의 DriveLock 암호
Computer Setup(f10) 암호의 무단 재설정	Computer Setup* 의 고급 보안 기능
광 드라이브, 디스켓 드라이브 또는 내부 네트워크 어댑터로 부터의 무단 시작	Computer Setup* 의 부팅 옵션 기능
데이터에 무단 액세스	<ul style="list-style-type: none">방화벽 소프트웨어Windows 업데이트
Computer Setup 설정 및 다른 시스템 식별 정보에 무단 액세스	Computer Setup* 의 설정 암호
컴퓨터 도난	보안 케이블 슬롯(선택 사양인 보안 케이블과 함께 사용)

***Computer Setup** 은 컴퓨터를 켜거나 재시작할 때 **f10** 키를 눌러 액세스할 수 있는 비 **Windows** 유틸리티입니다. **Computer Setup** 을 사용하는 경우 이동하거나 항목을 선택하려면 컴퓨터의 키를 사용해야 합니다.

암호 사용

암호는 컴퓨터 정보를 보호하기 위해 선택된 문자 그룹입니다. 정보에 대한 액세스를 제어할 방법에 따라 여러 가지 유형의 암호가 생성될 수 있습니다. 암호는 컴퓨터에 미리 설치된 **Windows** 또는 **Windows** 외 **Computer Setup** 유틸리티에서 생성될 수 있습니다.

△ **주의:** 컴퓨터가 잠기지 않도록 하기 위해 설정하는 각 암호를 기록해 두십시오. 대부분의 암호가 설정, 변경 또는 삭제되는 경우 표시되지 않으므로 각 암호를 즉시 기록하여 안전한 장소에 보관해야 합니다.

Computer Setup 기능과 **Windows** 보안 기능에 동일한 암호를 사용할 수 있습니다. 하나 이상의 **Computer Setup** 기능에 동일한 암호를 사용할 수도 있습니다.

Computer Setup 에서 암호를 설정할 경우 다음 지침을 사용하십시오.

- 암호는 문자와 숫자를 조합하여 최대 8 자까지 가능하며 대/소문자를 구분합니다.
- **Computer Setup** 에 설정된 암호로 **Computer Setup** 프롬프트에 입력해야 합니다. **Windows** 에서 설정된 암호는 **Windows** 프롬프트에서 입력해야 합니다.

암호를 생성하고 저장하는 경우 다음 참고 사항을 따르십시오.

- 암호를 생성할 때는 프로그램에서 설정한 요구 사항을 따르십시오.
- 암호를 기록하여 컴퓨터 이외의 안전한 장소에 보관해 두십시오.
- 컴퓨터의 파일에 암호를 저장하지 마십시오.
- 외부인이 쉽게 알아낼 수 있는 이름 또는 기타 개인 정보를 사용하지 마십시오.

다음 단원에서는 **Windows** 및 **Computer Setup** 암호를 나열하고 해당 기능을 설명합니다. 화면 보호기 암호 등 **Windows** 암호에 대한 자세한 내용을 보려면 **시작 > 도움말 및 지원**을 선택하십시오.

Windows 에서 암호 설정

Windows 암호	기능
관리자 암호*	Windows 관리자급 계정에 무단으로 액세스하지 못하도록 합니다.
사용자 암호*	Windows 사용자 계정에 무단으로 액세스하지 못하도록 합니다.

*Windows 관리자 암호 또는 Windows 사용자 암호 설정에 대한 자세한 내용은 **시작 > 도움말 및 지원**을 참조하십시오.

Computer Setup 에서 암호 설정

Computer Setup 암호	기능
설정 암호	Computer Setup 에 무단으로 액세스하지 못하도록 합니다.
파워온 암호	컴퓨터를 켜거나 재시작할 때 또는 최대 절전 모드를 종료할 때 컴퓨터 내용에 대한 액세스를 제한합니다.

Computer Setup 암호	기능
DriveLock 마스터 암호	DriveLock 에 의해 보호되는 내장 하드 드라이브에 무단으로 액세스하지 못하도록 합니다. DriveLock 보호 기능을 해제할 때도 사용됩니다. 이 암호는 활성화할 때 DriveLock Passwords 에서 설정합니다.
DriveLock 사용자 암호	DriveLock 으로 보호되는 내장 하드 드라이브에 대한 액세스를 제한하며 활성화할 때 DriveLock Passwords 에서 설정합니다.

설정 암호

Computer Setup 설정 암호는 Computer Setup 의 구성 설정과 시스템 식별 정보를 보호합니다. 이 암호를 설정한 후에 Computer Setup 에 액세스하고 Computer Setup 에서 변경하려면 해당 암호를 입력해야 합니다.

설정 암호의 다음 특성을 유념하십시오.

- Windows 관리자 암호와 같을 수도 있지만 서로 바뀌어서 사용할 수는 없습니다.
- 설정, 입력, 변경 또는 삭제 시 표시되지 않습니다.
- 동일한 키를 사용하여 설정 및 입력해야 합니다. 예를 들어 키보드 숫자 키로 설정 암호를 설정한 경우 이후에 내장 숫자 키패드 숫자 키로 숫자를 입력하면 암호가 인식되지 않습니다.
- 문자와 숫자를 조합하여 최대 32 자까지 가능하며 대소문자를 구분하지 않습니다.

설정 암호 관리

설정 암호는 **Computer Setup** 에서 설정, 변경 및 삭제합니다.

이 암호를 관리, 설정, 변경 또는 삭제하려면 다음과 같이 하십시오.

1. 컴퓨터를 켜거나 재시작하고 화면 왼쪽 하단에 "F10 = ROM Based Setup" 메시지가 나타나면 **f10** 키를 눌러 **Computer Setup** 을 엽니다.
2. 화살표 키를 눌러 **Security(보안) > Setup password(설정 암호)**를 선택한 다음 **enter** 를 누릅니다.
 - 설정 암호를 설정하려면 **New password(새 암호)** 필드 및 **Verify new password(새 암호 설정)** 필드에 암호를 입력하고 **f10** 키를 누릅니다.
 - 설정 암호를 변경하려면 **Old password(이전 암호)** 필드에 현재 암호를 입력하고 **New password(새 암호)** 및 **Verify new password(새 암호 설정)** 필드에 새 암호를 입력한 다음 **f10** 키를 누릅니다.
 - 설정 암호를 삭제하려면 **Old password(이전 암호)** 필드에 현재 암호를 입력하고 **f10** 키를 누릅니다.
3. 기본 설정을 저장하려면 화살표 키를 사용하여 **File(파일) > Save changes and exit(변경 사항 저장 후 종료)**를 선택합니다. 화면에 나타나는 지침을 따릅니다.

기본 설정은 컴퓨터를 다시 시작하면 유효합니다.

설정 암호 입력

Setup password(설정 암호) 창이 나타나면 (암호 설정에 사용한 것과 같은 종류의 키를 사용하여) 설정 암호를 입력한 후 **enter**를 누릅니다. 설정 암호 입력에 3회 실패하면 컴퓨터를 종료한 후 다시 시도해야 합니다.

파워온 암호

Computer Setup 파워온 암호는 컴퓨터의 무단 사용을 방지합니다. 이 암호를 설정하면 컴퓨터를 켤 때마다 해당 암호를 입력해야 합니다.

파워온 암호의 다음 특성을 유념하십시오.

- 설정, 입력, 변경 또는 삭제 시 표시되지 않습니다.
- 동일한 키를 사용하여 설정 및 입력해야 합니다. 예를 들어 키보드 숫자 키로 파워온 암호를 설정한 경우 이후에 내장 숫자 키패드 숫자 키로 숫자를 입력하면 암호가 인식되지 않습니다.
- 문자와 숫자를 조합하여 최대 32 자까지 가능하며 대소문자를 구분하지 않습니다.

파워온 암호 관리

파워온 암호는 **Computer Setup** 에서 설정, 변경 및 삭제합니다.

이 암호를 관리, 설정, 변경 또는 삭제하려면 다음과 같이 하십시오.

1. 컴퓨터를 켜거나 재시작하고 화면 왼쪽 하단에 "F10 = ROM Based Setup" 메시지가 나타나면 **f10** 키를 눌러 **Computer Setup** 을 엽니다.
2. 화살표 키를 사용하여 **Security(보안) > Power-On password(파워온 암호)**를 선택한 후 **enter** 를 누릅니다.
 - 파워온 암호를 설정하려면 **New password(새 암호)** 필드 및 **Verify new password(새 암호 설정)** 필드에 암호를 입력하고 **f10** 키를 누릅니다.
 - 파워온 암호를 변경하려면 **Old password(이전 암호)** 필드에 현재 암호를 입력하고, **New password(새 암호)** 필드 및 **Verify new password(새 암호 설정)** 필드에 새 암호를 입력한 다음 **f10** 키를 누릅니다.
 - 파워온 암호를 삭제하려면 **Old password(이전 암호)** 필드에 현재 암호를 입력하고 **f10** 키를 누릅니다.
3. 기본 설정을 저장하려면 화살표 키를 사용하여 **File(파일) > Save changes and exit(변경 사항 저장 후 종료)**를 선택합니다. 화면에 나타나는 지침을 따릅니다.

기본 설정은 컴퓨터를 다시 시작하면 유효합니다.

파워온 암호 입력

Power-on Password(파워온 암호) 프롬프트에서 암호를 설정할 때 사용한 키를 사용하여 암호를 입력한 다음 **enter** 키를 누릅니다. 파워온 암호를 3 회 이상 잘못 입력하면 컴퓨터를 껐다가 켜 후 다시 시도해야 합니다.

재시작 시 파워온 암호 필요

컴퓨터를 시작할 때뿐 아니라 재시작할 때도 항상 파워온 암호를 입력하도록 할 수 있습니다.

Computer Setup 에서 이 기능을 활성화하거나 비활성화하려면 다음과 같이 하십시오.

1. 컴퓨터를 켜거나 재시작하고 화면 왼쪽 하단에 "F10 = ROM Based Setup" 메시지가 나타나면 **f10** 키를 눌러 Computer Setup 을 엽니다.
2. 화살표 키를 사용하여 **Security(보안) > Password options(암호 옵션)**를 선택한 후 **enter** 를 누릅니다.
3. 화살표 키로 **Require password on restart(재시작 시 암호 입력 요구)** 필드에서 **Enable(활성화)** 또는 **Disable(비활성화)**을 선택한 다음 **f10** 키를 누릅니다.
4. 기본 설정을 저장하려면 화살표 키를 사용하여 **File(파일) > Save changes and exit(변경 사항 저장 후 종료)**를 선택합니다. 화면에 나타나는 지침을 따릅니다.

Computer Setup DriveLock 사용

△ **주의:** DriveLock 으로 보호되는 하드 드라이브를 영구적으로 사용할 수 없게 되는 상황이 발생하지 않도록 하려면 DriveLock 사용자 암호와 DriveLock 마스터 암호를 기록해서 컴퓨터 이외의 안전한 장소에 보관해 두십시오. 두 DriveLock 암호를 모두 잊어버리면 하드 드라이브가 영구적으로 잠기고 더 이상 사용할 수 없게 됩니다.

DriveLock 보호 기능은 하드 드라이브 내용에 대한 무단 액세스를 방지합니다. DriveLock 은 컴퓨터의 내장 하드 드라이브에만 적용할 수 있습니다. DriveLock 보호 기능을 드라이브에 적용한 후 드라이브에 액세스하려면 암호를 입력해야 합니다. DriveLock 암호로 액세스하려면 내장 하드 드라이브가 도킹 장치(선택 사양)나 외장 멀티베이가 아닌 컴퓨터에 삽입되어 있어야 합니다.

DriveLock 보호 기능을 내장 하드 드라이브에 적용하려면 사용자 암호와 마스터 암호를 Computer Setup 에서 설정해야 합니다. DriveLock 보호 기능 사용에 대한 다음 고려사항을 유념하십시오.

- DriveLock 보호 기능을 하드 드라이브에 적용한 후에는 사용자 암호나 마스터 암호를 입력해야만 하드 드라이브에 액세스할 수 있습니다.
- 사용자 암호의 소유자는 보호되는 하드 드라이브를 매일 사용하는 사용자여야 합니다. 마스터 암호는 시스템 관리자나 하드 드라이브를 매일 사용하는 사용자가 소유할 수 있습니다.
- 사용자 암호와 마스터 암호는 같을 수 있습니다.
- 드라이브에서 DriveLock 보호 기능을 해제하는 경우에만 사용자 암호 또는 마스터 암호를 삭제할 수 있습니다. 마스터 암호만으로 드라이브에서 DriveLock 보호 기능을 해제할 수 있습니다.

☞ **주:** 파워온 암호와 DriveLock 사용자 암호가 같은 경우 파워온 암호와 DriveLock 사용자 암호를 모두 입력하는 대신 파워온 암호만 입력하라는 메시지가 표시됩니다.

DriveLock 암호 설정

Computer Setup 에서 DriveLock 설정을 액세스하려면 다음과 같이 하십시오.

1. 컴퓨터를 켜거나 재시작하고 화면 왼쪽 하단에 "F10 = ROM Based Setup" 메시지가 나타나면 **f10** 키를 눌러 **Computer Setup** 을 엽니다.
2. 화살표 키를 사용하여 **Security(보안) > DriveLock passwords(DriveLock 암호)**를 선택한 후 **enter** 를 누릅니다.
3. 보호할 하드 드라이브의 위치를 선택하고 **f10** 키를 누릅니다.
4. 화살표 키로 **Protection(보호)** 필드에서 **Enable(활성화)**을 선택한 다음 **f10** 키를 누릅니다.
5. 경고를 읽은 다음, 계속 진행하려면 **f10** 키를 누릅니다.
6. **New password(새 암호)** 및 **Verify new password(새 암호 설정)** 필드에 사용자 암호를 입력한 다음 **f10** 키를 누릅니다.
7. **New password(새 암호)** 및 **Verify new password(새 암호 설정)** 필드에 마스터 암호를 입력한 다음 **f10** 키를 누릅니다.
8. 선택한 드라이브에 DriveLock 보호 기능을 적용할지 확인하려면 확인 필드에 DriveLock 을 입력한 다음 **f10** 키를 누릅니다.
9. DriveLock 설정을 종료하려면 화살표 키를 사용하여 **Esc** 를 선택합니다.
10. 기본 설정을 저장하려면 화살표 키를 사용하여 **File(파일) > Save changes and exit(변경 사항 저장 후 종료)**를 선택합니다. 화면에 나타나는 지침을 따릅니다.

기본 설정은 컴퓨터를 다시 시작하면 유효합니다.

DriveLock 암호 입력

하드 드라이브가 도킹 장치(선택 사양)나 외장 멀티베이가 아닌 컴퓨터에 삽입되어 있는지 확인하십시오.

DriveLock Password 창이 나타나면 (암호 설정에 사용한 것과 같은 종류의 키를 사용하여) 사용자 또는 주 암호를 입력한 후 **enter** 를 누릅니다.

암호 입력에 2 회 실패하면 컴퓨터를 종료한 후 다시 시도해야 합니다.

DriveLock 암호 변경

Computer Setup 에서 DriveLock 설정을 액세스하려면 다음과 같이 하십시오.

1. 컴퓨터를 켜거나 재시작하고 화면 왼쪽 하단에 "F10 = ROM Based Setup" 메시지가 나타나면 **f10** 키를 눌러 **Computer Setup** 을 엽니다.
2. 화살표 키를 사용하여 **Security(보안) > DriveLock passwords(DriveLock 암호)**를 선택한 후 **enter** 를 누릅니다.
3. 화살표 키로 내장 하드 드라이브의 위치를 선택한 다음 **f10** 키를 누릅니다.
4. 화살표 키로 변경하려는 암호 필드를 선택합니다. **Old password(이전 암호)** 필드에 현재 암호를 입력하고 **New password(새 암호)** 필드 및 **Verify new password(새 암호 설정)** 필드에 새 암호를 입력합니다. 그런 다음 **f10** 키를 누릅니다.
5. 기본 설정을 저장하려면 화살표 키를 사용하여 **File(파일) > Save changes and exit(변경 사항 저장 후 종료)**를 선택합니다. 화면에 나타나는 지침을 따릅니다.

기본 설정은 컴퓨터를 다시 시작하면 유효합니다.

DriveLock 보호 기능 해제

Computer Setup 에서 DriveLock 설정을 액세스하려면 다음과 같이 하십시오.

1. 컴퓨터를 켜거나 재시작하고 화면 왼쪽 하단에 "F10 = ROM Based Setup" 메시지가 나타나면 **f10** 키를 눌러 **Computer Setup** 을 엽니다.
2. 화살표 키를 사용하여 **Security(보안) > DriveLock passwords(DriveLock 암호)**를 선택한 후 **enter** 를 누릅니다.
3. 화살표 키로 내장 하드 드라이브의 위치를 선택한 다음 **f10** 키를 누릅니다.
4. 화살표 키로 **Protection(보호)** 필드에서 **Disable(비활성화)**을 선택한 다음 **f10** 키를 누릅니다.
5. **Old password(이전 암호)** 필드에 마스터 암호를 입력합니다. 그런 다음 **f10** 키를 누릅니다.
6. 기본 설정을 저장하려면 화살표 키를 사용하여 **File(파일) > Save changes and exit(변경 사항 저장 후 종료)**를 선택합니다. 화면에 나타나는 지침을 따릅니다.

기본 설정은 컴퓨터를 다시 시작하면 유효합니다.

Computer Setup 보안 기능 사용

시스템 장치 보안

Computer Setup 의 **Boot options**(부팅 옵션) 메뉴 또는 **Port options**(포트 옵션) 메뉴에서 시스템 장치를 활성화하거나 비활성화할 수 있습니다.

Computer Setup 에서 시스템 장치를 비활성화하거나 다시 활성화하려면 다음과 같이 하십시오.

1. 컴퓨터를 켜거나 재시작하고 화면 왼쪽 하단에 "F10 = ROM Based Setup" 메시지가 나타나면 **f10** 키를 눌러 **Computer Setup** 을 엽니다.
2. 화살표 키를 사용하여 **System Configuration(시스템 구성) > Boot options(부팅 옵션)** 또는 **System Configuration(시스템 구성) > Port options(포트 옵션)**를 선택합니다. 그런 다음 **enter** 를 누르고 화살표 키를 사용하여 원하는 옵션을 선택합니다.
3. 기본 설정을 확인하려면 **f10** 키를 누릅니다.
4. 기본 설정을 저장하려면 화살표 키를 사용하여 **File(파일) > Save changes and exit(변경 사항 저장 후 종료)**를 선택합니다. 화면에 나타나는 지침을 따릅니다.

기본 설정은 컴퓨터를 다시 시작하면 유효합니다.

Computer Setup 고급 보안 사용

△ **주의:** 컴퓨터를 영구적으로 사용할 수 없게 되는 상황이 발생하지 않도록 하려면 구성된 설정 암호, 파워온 암호, 스마트 카드 PIN 을 컴퓨터 이외의 안전한 장소에 보관하십시오. 이러한 암호나 PIN 이 없으면 컴퓨터의 잠금을 해제할 수 없습니다.

고급 보안 기능은 시스템에 대한 액세스 권한을 부여하기 전에 구성된 설정 암호, 파워온 암호 또는 스마트 카드 PIN 을 통한 사용자 인증을 요구함으로써 파워온 보안을 강화합니다.

고급 보안 설정

Computer Setup 에서 고급 보안을 활성화하려면 다음과 같이 하십시오.

1. 컴퓨터를 켜거나 재시작하고 화면 왼쪽 하단에 "F10 = ROM Based Setup" 메시지가 나타나면 **f10** 키를 눌러 **Computer Setup** 을 엽니다.
2. 화살표 키를 사용하여 **Security(보안) > Password options(암호 옵션)**를 선택한 후 **enter** 를 누릅니다.
3. 화살표 키로 **Stringent security(고급 보안)** 필드에서 **Enable(활성화)**을 선택합니다.
4. 경고를 읽고 **f10** 키를 눌러 계속 진행합니다.
5. 컴퓨터를 켤 때마다 고급 보안 기능을 활성화하려면 **f10** 키를 누릅니다.
6. 기본 설정을 저장하려면 화살표 키를 사용하여 **File(파일) > Save changes and exit(변경 사항 저장 후 종료)**를 선택합니다. 화면에 나타나는 지침을 따릅니다.

기본 설정은 컴퓨터를 다시 시작하면 유효합니다.

고급 보안 해제

Computer Setup 에서 고급 보안을 제거하려면 다음과 같이 하십시오.

1. 컴퓨터를 켜거나 재시작하고 화면 왼쪽 하단에 "F10 = ROM Based Setup" 메시지가 나타나면 **f10** 키를 눌러 **Computer Setup** 을 엽니다.
2. 화살표 키를 사용하여 **Security(보안) > Password options(암호 옵션)**를 선택한 후 **enter** 를 누릅니다.
3. 화살표 키로 **Stringent security(고급 보안)** 필드에서 **Disable(비활성화)**을 선택한 다음 **f10** 키를 누릅니다.
4. 기본 설정을 저장하려면 화살표 키를 사용하여 **File(파일) > Save changes and exit(변경 사항 저장 후 종료)**를 선택합니다. 화면에 나타나는 지침을 따릅니다.

기본 설정은 컴퓨터를 다시 시작하면 유효합니다.


Computer Setup 시스템 정보 보기

Computer Setup 의 시스템 정보 기능은 두 가지 유형의 시스템 정보를 제공합니다.

- 컴퓨터 모델에 대한 식별 정보.
- 프로세서, 캐시 및 메모리 크기, 시스템 ROM 에 대한 사양 정보.

시스템 일반 정보를 보려면 다음과 같이 하십시오.

1. 컴퓨터를 켜거나 재시작하고 화면 왼쪽 하단에 "F10 = ROM Based Setup" 메시지가 나타나면 **f10** 키를 눌러 **Computer Setup** 을 엽니다.
2. 화살표 키를 사용하여 **File(파일) > System Information(시스템 정보)**을 선택한 후 **enter** 를 누릅니다.

 **주:** 이 정보에 대한 무단 액세스를 방지하려면 **Computer Setup** 에서 설정 암호를 생성해야 합니다.

바이러스 백신 소프트웨어 사용

컴퓨터에서 전자 우편, 네트워크 또는 인터넷에 액세스하는 경우 컴퓨터가 컴퓨터 바이러스에 노출됩니다. 컴퓨터 바이러스는 운영체제, 응용프로그램 또는 유틸리티를 사용할 수 없게 만들거나 비정상적으로 작동하게 할 수 있습니다.


바이러스 백신 소프트웨어를 사용하면 대부분의 바이러스를 발견하여 삭제할 수 있으며, 대부분의 경우 바이러스로 인해 손상된 내용을 복구할 수 있습니다. 신종 바이러스로부터 지속적으로 보호하려면 바이러스 백신 소프트웨어를 최신 버전으로 업데이트해야 합니다.

컴퓨터 바이러스에 대한 자세한 정보를 보려면 도움말 및 지원의 검색 상자에 바이러스를 입력합니다.

방화벽 소프트웨어 사용

컴퓨터에서 전자 우편, 네트워크 또는 인터넷에 액세스하는 경우 사용자나 컴퓨터에 대한 정보 및 개인 파일을 무단으로 액세스할 수 있습니다. 컴퓨터에 사전 설치된 방화벽 소프트웨어를 사용하여 개인 정보를 보호할 수 있습니다.

방화벽은 정보 로깅/보고 및 자동 알림 등의 기능을 포함하고 있어서 송수신되는 모든 트래픽을 모니터링합니다. 자세한 내용은 방화벽 설명서를 참조하거나 방화벽 제조업체에 문의하십시오.

 **주:** 어떤 환경에서는 방화벽이 인터넷 게임에 대한 액세스를 차단하거나, 네트워크상의 프린터 또는 파일 공유를 방해하거나, 인증된 전자 우편 첨부을 차단할 수 있습니다. 문제를 일시적으로 해결하려면 방화벽을 비활성화하고 필요한 작업을 수행한 다음 방화벽을 다시 활성화하십시오. 문제를 영구적으로 해결하려면 방화벽을 다시 구성하십시오.

중요 업데이트 설치

△ **주의:** 보안 침해 및 컴퓨터 바이러스로부터 컴퓨터를 보호하려면 **Microsoft** 에서 알림을 받은 즉시 모든 중요 업데이트를 설치하는 것이 좋습니다.

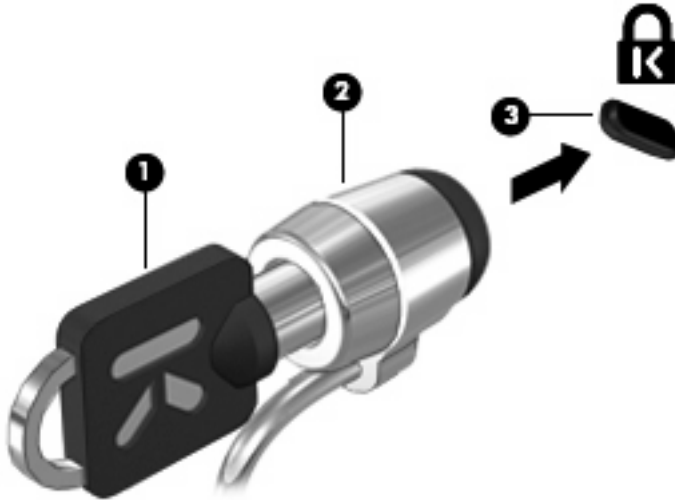
컴퓨터가 출고된 *이후* 운영체제 및 각종 소프트웨어에 대한 추가 업데이트가 제공될 수 있습니다. 제공되는 모든 업데이트가 컴퓨터에 설치되어 있는지 확인하려면 다음 지침을 살펴보세요.

- 매월 **Windows Update** 를 실행하여 **Microsoft** 에서 제공하는 최신 소프트웨어를 설치합니다.
- **Microsoft** 웹 사이트 또는 도움말 및 지원 센터의 업데이트 링크를 통해 업데이트를 설치합니다.

보안 케이블 설치

주: 보안 케이블은 방어벽의 역할을 하도록 설계되어 있지만 컴퓨터의 잘못된 취급이나 도난 위험까지 방지할 수는 없습니다.

1. 고정된 물체에 보안 케이블을 연결합니다.
2. 키 (1)를 케이블 잠금 장치 (2)에 넣습니다.
3. 케이블 잠금 장치를 컴퓨터의 보안 케이블 슬롯 (3)에 꽂은 다음 키를 사용하여 케이블 잠금 장치를 잠급니다.



주: 사용 중인 컴퓨터는 그림과 다를 수도 있습니다. 보안 케이블 슬롯의 위치는 모델에 따라 다릅니다.

6 외장 장치

USB 장치 사용

USB(범용 직렬 버스)는 USB 키보드, 마우스, 드라이브, 프린터, 스캐너 또는 허브 등의 외장 장치(선택 사양)를 연결하여 사용할 수 있는 하드웨어 인터페이스입니다.

일부 USB 장치에는 지원 소프트웨어가 추가로 필요할 수 있으며 일반적으로 이러한 소프트웨어는 장치와 함께 제공됩니다. 장치별 소프트웨어에 대한 자세한 내용은 제조업체의 지침을 참조하십시오.

사용 중인 컴퓨터 모델에는 USB 1.0, USB 1.1 및 USB 2.0 장치를 지원하는 USB 포트가 2 개 있습니다. USB 허브는 컴퓨터와 함께 사용할 수 있는 추가 USB 포트를 제공합니다.

USB 장치 연결

△ **주의:** USB 장치를 연결할 때는 USB 커넥터가 손상되지 않도록 무리하게 힘을 주지 마십시오.

▲ 컴퓨터에 USB 장치를 연결하려면 장치의 USB 케이블을 USB 포트에 연결하십시오.



장치가 검색되면 소리가 납니다.

☞ **주:** USB 드라이브를 처음 연결하면 컴퓨터가 장치를 인식했음을 알려주는 메시지가 알림 영역에 나타납니다.


USB 장치 중지 및 분리

△ **주의:** USB 장치를 분리하기 전에 작업 내용이 유실되거나 시스템이 다운되지 않도록 반드시 장치를 중지하십시오.


주의: USB 장치를 분리할 때는 USB 커넥터가 손상되지 않도록 케이블을 당기지 마십시오.

USB 장치를 중지하거나 제거하려면 다음과 같이 하십시오.

1. 작업 표시줄의 오른쪽 끝에 있는 알림 영역에서 **하드웨어 안전하게 제거** 아이콘을 두 번 누릅니다.

 **주:** 하드웨어 안전하게 제거 아이콘을 표시하려면 알림 영역에서 **숨겨진 아이콘 표시** 아이콘(< 또는 <<)을 누릅니다.

2. 목록에서 장치의 이름을 누릅니다.

 **주:** USB 장치가 목록에 표시되지 않으면 제거하기 전에 장치를 중지하지 않아도 됩니다.

3. **중지**를 누른 다음 **확인**을 누릅니다.

4. 장치를 분리합니다.

USB 레거시 지원 사용

기본적으로 활성화되는 USB 레거시 지원을 통해 다음과 같은 기능을 사용할 수 있습니다.

- 시작하는 동안 또는 MS-DOS 기반 프로그램이나 유틸리티가 실행되는 동안 컴퓨터의 USB 포트에 연결된 USB 키보드, 마우스 또는 허브를 사용합니다.
- 선택 사양인 외장 MultiBay 또는 USB 부팅 장치에서 시작 또는 다시 시작합니다.

USB 레거시 지원은 기본적으로 활성화되어 있습니다. USB 레거시 지원을 활성화 또는 비활성화하려면 다음과 같이 하십시오.

1. 컴퓨터를 켜거나 다시 시작하고 "F10 = ROM Based Setup" 메시지가 화면의 왼쪽 아래에 나타나면 **f10** 키를 눌러 **Computer Setup** 을 엽니다.
2. 화살표 키를 사용하여 **System Configuration(시스템 구성) > Device configurations(장치 구성)**을 선택한 다음 **enter** 키를 누릅니다.
3. 화살표 키로 USB 레거시 지원을 활성화하거나 비활성화한 다음 **f10** 키를 누릅니다.
4. 기본 설정을 저장하고 **Computer Setup** 을 종료하려면 화살표 키를 사용하여 **File(파일) > Save changes and exit(변경 사항 저장 후 종료)**를 선택한 다음 화면의 지시를 따릅니다.

컴퓨터를 다시 시작하면 저장한 설정이 적용됩니다.

외장 드라이브 사용

착탈식 외장 드라이브는 정보 보관 및 액세스 옵션을 넓힙니다. USB 드라이브는 컴퓨터의 USB 포트에 드라이브를 연결하여 추가할 수 있습니다.

주: HP 외장 USB 광 드라이브는 컴퓨터 왼쪽에 있는 전원 공급형 USB 포트에 연결해야 합니다.

USB 드라이브에는 다음 유형이 있습니다.

- 1.44MB 디스켓 드라이브
- 하드 드라이브 모듈(어댑터가 부착된 하드 드라이브)
- DVD-ROM 드라이브
- DVD/CD-RW 콤보 드라이브
- DVD+RW 및 CD-RW 콤보 드라이브
- DVD±RW/CD-RW 콤보 드라이브
- MultiBay 장치

외장 장치 사용(선택 사양)

주: 필수 소프트웨어, 드라이버 및 컴퓨터에 사용할 포트에 대한 자세한 내용은 제조업체의 지침을 참조하십시오.

컴퓨터에 외장 장치를 연결하려면 다음과 같이 하십시오.

주의: 전원 공급 장치를 연결할 때 장치 손상의 위험을 줄이려면 장치를 끄고 AC 전원 코드를 뽑으십시오.

1. 장치를 컴퓨터에 연결합니다.
2. 전원을 사용하는 장치를 연결할 경우 장치의 전원 코드를 접지된 AC 콘센트에 꽂습니다.
3. 장치의 전원을 켭니다.

전원을 사용하지 않는 외장 장치를 분리하려면 장치의 전원을 끈 다음 컴퓨터에서 장치를 분리합니다. 전원을 사용하는 외장 장치를 분리하려면 장치의 전원을 끄고 컴퓨터에서 장치를 분리한 다음 AC 전원 코드를 뽑습니다.

외장 MultiBay II 사용(선택 사양)

MultiBay II 는 컴퓨터의 USB 포트에 연결되므로 MultiBay II 장치를 사용할 수 있습니다. 컴퓨터 왼쪽에 전원 공급형 USB 포트 하나가 제공됩니다. 전원 공급형 USB 케이블과 함께 사용할 때 이 포트는 외장 MultiBay 에 전원을 공급합니다. 컴퓨터의 다른 USB 포트에 연결된 외장 MultiBay 는 AC 전원에 연결해야 합니다.

외장 MultiBay 에 대한 자세한 내용은 장치와 함께 제공되는 사용 설명서를 참조하십시오.

선택 사양 외장 광 드라이브 사용(일부 모델만 해당)

외장 광 드라이브를 컴퓨터 USB 포트에 연결하면 광 디스크(CD 및 DVD)를 사용할 수 있습니다. 컴퓨터 왼쪽에 전원 공급형 USB 포트 하나가 제공됩니다. 전원 공급형 USB 케이블과 함께 사용할 때 이 포트에 외장 광 드라이브에 전원을 공급합니다. 컴퓨터의 다른 USB 포트에 연결된 외장 광 드라이브는 AC 전원에 연결해야 합니다.

DVD-ROM 드라이브와 같은 외장 광 드라이브는 광 디스크(CD 및 DVD)를 지원합니다. 이들 디스크는 정보를 저장하거나 이동시키고 음악과 영화를 재생합니다. DVD는 CD보다 저장 용량이 큼니다.

모든 광 드라이브는 다음 표에 나오는 광 미디어를 읽을 수 있으며 일부 미디어의 경우 쓸 수도 있습니다.

광 드라이브 유형	CD 및 DVD-ROM 미디어 읽기	CD-R/RW 미디어에 쓰기	DVD(DVD+R DL, DVD±RW/R 및 DVD-RAM 미디어 포함)에 쓰기	LightScribe CD 또는 DVD에 레이블 쓰기
DVD-ROM 드라이브	지원	미지원	미지원	미지원
DVD/CD-RW 콤보 드라이브	지원	지원	미지원	미지원
DVD±RW/CD-RW 콤보 드라이브	지원	지원	지원	미지원

주: 기재된 일부 광 드라이브는 사용자의 컴퓨터에서 지원하지 않을 수 있습니다. 기재된 드라이브에 지원되는 모든 광 드라이브가 필요한 것은 아닙니다.

△ **주의:** 오디오와 비디오의 품질 저하 또는 오디오나 비디오의 재생 기능 손상을 방지하려면 CD/DVD를 읽거나 쓰는 동안 대기 모드나 최대 절전 모드를 시작하지 마십시오.

정보의 손실을 방지하려면 CD/DVD를 쓰는 동안 대기 모드나 최대 절전 모드를 시작하지 마십시오.

디스크를 재생하는 동안 대기 모드 또는 최대 절전 모드를 시작한 경우 다음과 같은 상황이 발생할 수 있습니다.

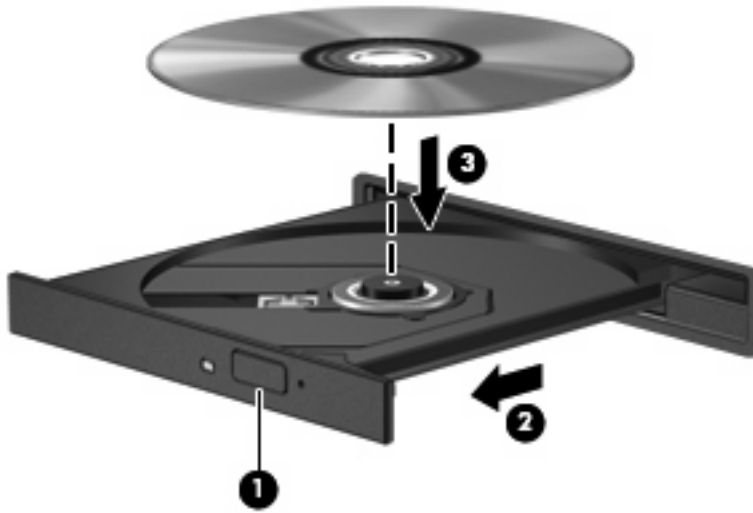
- 재생이 중단될 수 있습니다.
- 계속할 것인지 묻는 경고 메시지가 표시될 수 있습니다. 이 메시지가 표시되면 **아니오**를 누르십시오.
- 오디오 및 비디오 재생을 재개할 때 CD나 DVD를 다시 시작해야 할 수도 있습니다.

광 디스크 넣기(CD 또는 DVD)

1. 컴퓨터의 전원을 켭니다.
2. 드라이브 베젤의 분리 버튼(1)을 눌러 디스크 트레이를 분리합니다.
3. 트레이를 당겨 꺼냅니다(2).
4. 디스크의 표면에 손이 닿지 않도록 가장자리를 잡고 레이블 면이 위를 향하도록 트레이 회전판 위에 디스크를 올려 놓습니다.

☞ **주:** 트레이에 제대로 접근할 수 없다면 디스크를 회전판 위로 오도록 조심스럽게 기울여봅니다.

5. 디스크가 트레이 회전판의 제자리에 장착될 때까지 디스크를 살짝 누릅니다(3).



6. 디스크 트레이를 닫습니다.

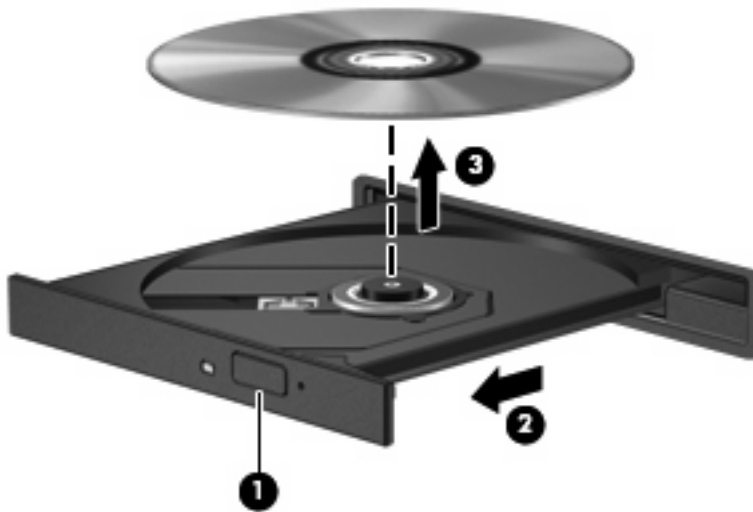
광 디스크 꺼내기(CD 또는 DVD)

디스크 트레이가 정상적으로 열리는지 여부에 따라 디스크를 꺼내는 방법에는 2 가지가 있습니다.

디스크 트레이가 열리는 경우

1. 드라이브 베젤의 분리 버튼(1)을 눌러 디스크 트레이를 분리한 다음 트레이를 끝까지 당겨 꺼냅니다(2).
2. 회전판을 살짝 누르면서 디스크의 바깥쪽 가장자리를 들어올려 트레이에서 디스크를 꺼냅니다(3). 이때 디스크의 표면에 손이 닿지 않도록 가장자리를 잡아야 합니다.


주: 트레이가 완전히 빠지지 않으면 디스크를 꺼낼 때 조심스럽게 기울이십시오.

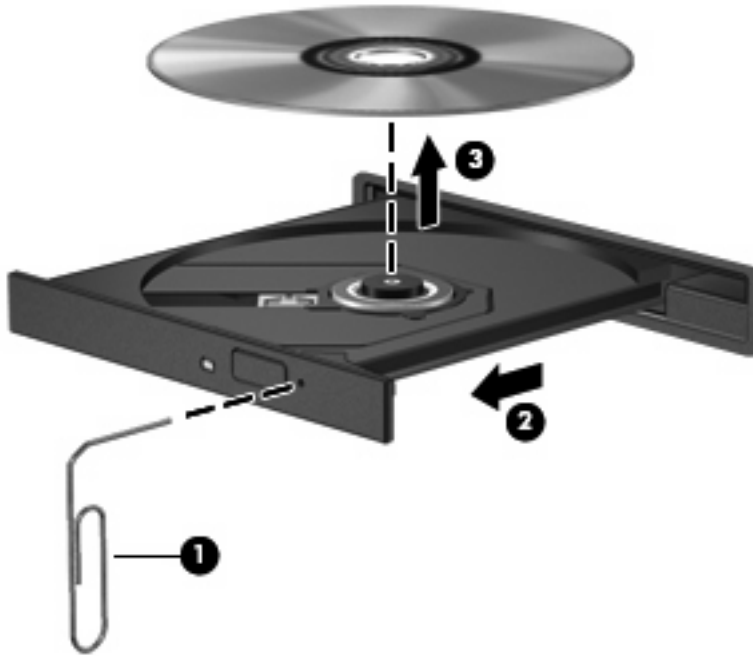


3. 디스크 트레이를 닫고 디스크를 보관 케이스에 넣습니다.

디스크 트레이가 열리지 않는 경우

1. 드라이브 앞면 베젤의 분리 구멍에 종이 클립(1)의 끝부분을 끼웁니다.
2. 종이 클립을 살짝 눌러 트레이가 나오게 한 다음 트레이를 바깥쪽으로 끝까지 당깁니다(2).
3. 회전판을 살짝 누르면서 디스크의 바깥쪽 가장자리를 들어올려 트레이에서 디스크를 꺼냅니다(3). 이때 디스크의 표면에 손이 닿지 않도록 가장자리를 잡아야 합니다.

 주: 트레이가 완전히 빠지지 않으면 디스크를 꺼낼 때 조심스럽게 기울이십시오.



4. 디스크 트레이를 닫고 디스크를 보관 케이스에 넣습니다.

7 외장 미디어 카드

SD 카드 리더 카드 사용

옵션 디지털 카드는 안전한 데이터 저장 및 편리한 데이터 공유 기능을 제공합니다. 이들 카드는 종종 디지털 미디어가 장착된 카메라 및 PDA 뿐 아니라 컴퓨터와 함께 사용됩니다.

SD 카드 리더는 다음과 같은 형식을 지원합니다.

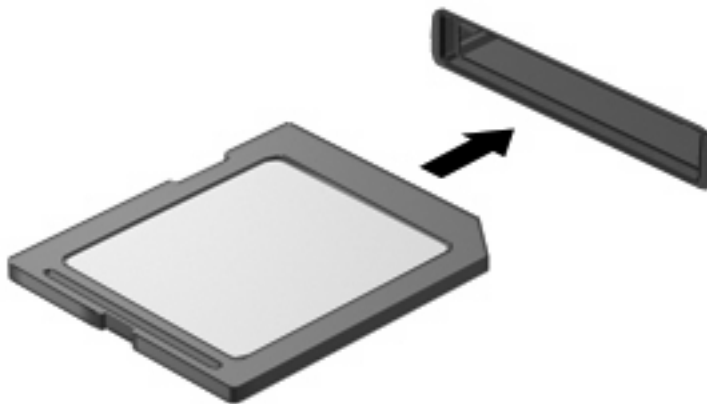
- MMC(MultiMediaCard)
- SD(Secure Digital) 메모리 카드

디지털 카드 넣기

△ **주의:** 디지털 카드나 컴퓨터의 손상을 방지하려면 SD 카드 리더에 어떠한 어댑터도 삽입하지 마십시오.

주의: 디지털 카드를 넣을 때는 디지털 카드 커넥터가 손상되지 않도록 무리하게 힘을 주지 마십시오.

1. 레이블이 있는 면이 위로 향하고 커넥터가 컴퓨터를 향하도록 디지털 카드를 잡습니다.
2. 카드가 완전히 장착될 때까지 카드를 SD 카드 리더에 밀어 넣습니다.



장치가 검색되면 소리가 나고 사용 가능한 옵션 메뉴가 표시됩니다.

디지털 카드 중지 및 제거

△ **주의:** 디지털 카드를 제거하기 전에 정보가 손실되거나 시스템이 다운되지 않도록 반드시 카드를 중지하십시오.

1. 정보를 저장한 다음 디지털 카드와 관련된 모든 프로그램을 닫습니다.

☞ **주:** 데이터 전송을 중지하려면 운영체제의 복사 중 창에서 **취소**를 누릅니다.

2. 디지털 카드 중지

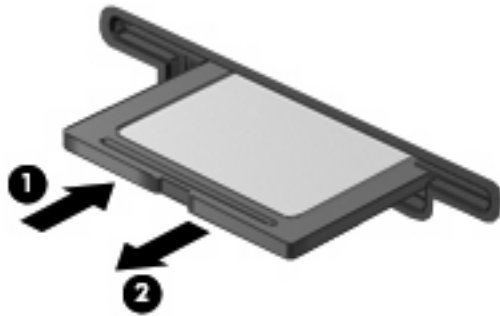
- a. 작업 표시줄의 오른쪽 끝에 있는 알림 영역에서 **하드웨어 안전하게 제거** 아이콘을 두 번 누릅니다.

☞ **주:** 하드웨어 안전하게 제거 아이콘을 표시하려면 알림 영역에서 **숨겨진 아이콘 표시** 아이콘(< 또는 <<)을 누릅니다.

- b. 목록에서 디지털 카드의 이름을 누릅니다.

- c. **중지**를 누른 다음 **확인**을 누릅니다.

3. 디지털 카드를 누른 다음 **(1)** 슬롯에서 카드를 꺼냅니다 **(2)**.



8 포인팅 장치 및 키보드

포인팅 장치 사용

포인팅 장치 기본 설정 지정

Windows®의 마우스 속성을 사용하여 버튼 구성, 마우스를 누르는 속도, 포인터 옵션과 같은 포인팅 장치에 대한 설정을 사용자 정의합니다.

마우스 속성에 액세스하려면 **시작 > 제어판 > 프린터 및 기타 하드웨어 > 마우스**를 차례로 선택합니다.

터치패드 사용

포인터를 이동하려면 터치패드 표면에 손가락을 대고 포인터를 이동할 방향으로 밀니다. 외장 마우스의 버튼처럼 터치패드의 해당 버튼을 사용하십시오. 터치패드 수직 스크롤 영역을 사용하여 위쪽과 아래쪽으로 스크롤하려면 손가락을 직선으로 위쪽 또는 아래쪽으로 밀면 됩니다.

주: 터치패드를 사용하여 포인터를 이동하는 경우에는 스크롤 영역으로 이동하기 전에 터치패드에서 손가락을 떼야 합니다. 터치패드에서 스크롤 영역으로 손가락을 밀기만 해서는 스크롤 기능이 활성화되지 않습니다.

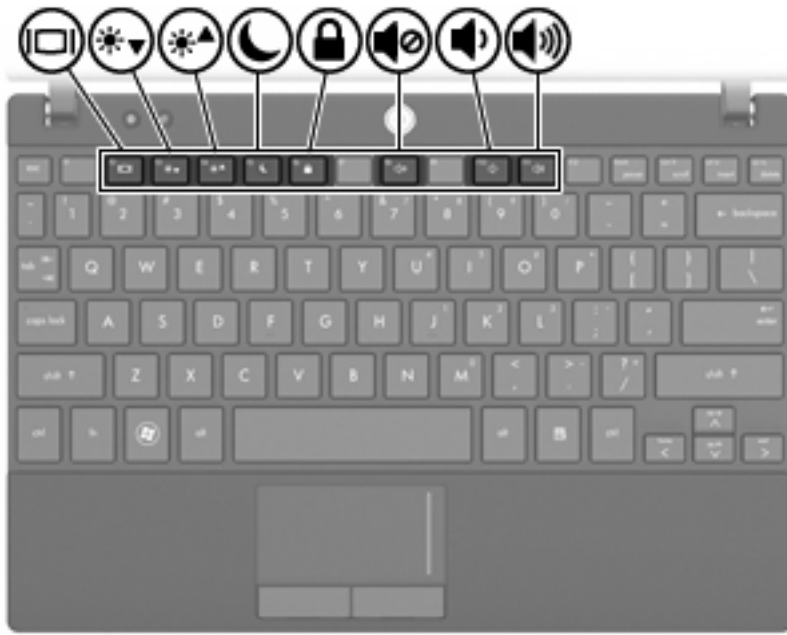
외장 마우스 연결

컴퓨터에 있는 **USB** 포트 중 하나에 외장 **USB** 마우스를 연결할 수 있습니다. 선택 사양인 도킹 장치 또는 확장 제품의 포트를 사용하여 **USB** 마우스를 시스템에 연결할 수도 있습니다.

키보드 기능 키 사용

f2 부터 **f6** 까지 키, **f8**, **f10** 및 **f11** 기능 키 위의 아이콘은 기능 키를 누르면 수행되는 작업을 나타냅니다. 다음 단원 및 표는 기능 키에 대해 설명합니다.

주: 사용 중인 컴퓨터는 이 단원의 그림과 약간 다를 수 있습니다.



기능	키
컴퓨터 디스플레이와 외부 디스플레이 간을 전환합니다.	f2
화면 밝기가 감소합니다.	f3
화면 밝기가 증가합니다.	f4
대기 모드를 시작합니다.	f5
QuickLock 을 시작합니다.	f6
컴퓨터 사운드를 소거하거나 복원합니다.	f8
컴퓨터 사운드를 줄입니다.	f10
컴퓨터 사운드를 높입니다.	f11

화면 이미지 전환(f2)

시스템에 연결된 디스플레이 장치 간에 화면 이미지를 전환하려면 **f2** 를 누릅니다. 예를 들어 모니터가 컴퓨터에 연결되어 있는 경우, **f2** 를 누르면 화면 이미지가 컴퓨터 디스플레이에서 모니터 디스플레이로 전환되면서 컴퓨터와 모니터에 동시에 나타납니다.

대부분의 외장 모니터는 외장 **VGA** 비디오 표준을 사용하여 컴퓨터에서 비디오 정보를 수신합니다. **f2** 키를 눌러 컴퓨터에서 비디오 정보를 수신하는 다른 장치들 사이에서 이미지를 번갈아 나타낼 수도 있습니다.

다음은 **f2** 키로 지원되는 비디오 전송 유형 및 해당 유형을 사용하는 장치의 예입니다.

- LCD(컴퓨터 디스플레이)
- 외장 **VGA**(대부분의 외장 모니터)

화면 밝기 감소(f3)

화면 밝기를 감소시키려면 **f3** 을 누릅니다. 이 키를 누른 채로 있으면 화면 밝기가 점차 감소합니다.

화면 밝기 증가(f4)

화면 밝기를 증가시키려면 **f4** 를 누릅니다. 이 키를 누른 채로 있으면 화면 밝기가 점차 증가합니다.

대기 모드 시작(f5)

대기 모드를 시작하려면 **f5** 를 누릅니다.

대기 모드가 시작되면 정보가 메모리에 저장되고 화면이 꺼져서 전원이 절약됩니다. 컴퓨터가 절전 모드인 경우 전원 표시등이 깜박입니다.

△ **주의:** 정보 손실 위험을 줄이려면 대기 모드를 시작하기 전에 작업을 저장하십시오.

대기 모드를 시작하려면 컴퓨터가 켜져 있어야 합니다.

대기 모드를 종료하려면 전원 버튼을 짧게 누르거나 키보드의 아무 키나 누릅니다.

f5 키의 기능은 변경될 수 있습니다. 예를 들면 **f5** 키가 대기 모드가 아닌 최대 절전 모드를 시작하도록 설정할 수 있습니다.

QuickLock 시작(f6)

f6 을 눌러 QuickLock 보안 기능을 시작합니다.

QuickLock 은 운영체제 로그인 창을 표시하여 정보를 보호합니다. 로그인 창이 표시되어 있는 동안에는 암호를 입력해야만 컴퓨터에 액세스할 수 있습니다.

☞ **주:** QuickLock 을 사용하기 전에 암호를 설정해야 합니다.

QuickLock 을 사용하려면 **f6** 을 눌러 로그인 창을 표시하고 컴퓨터를 잠급니다. 화면의 지침에 따라 암호를 입력하고 컴퓨터에 액세스합니다.

스피커 사운드 소거(f8)

f8 키를 눌러 스피커 사운드를 소거합니다. 키를 다시 눌러 스피커 사운드를 복원합니다.

스피커 사운드 낮추기(f10)

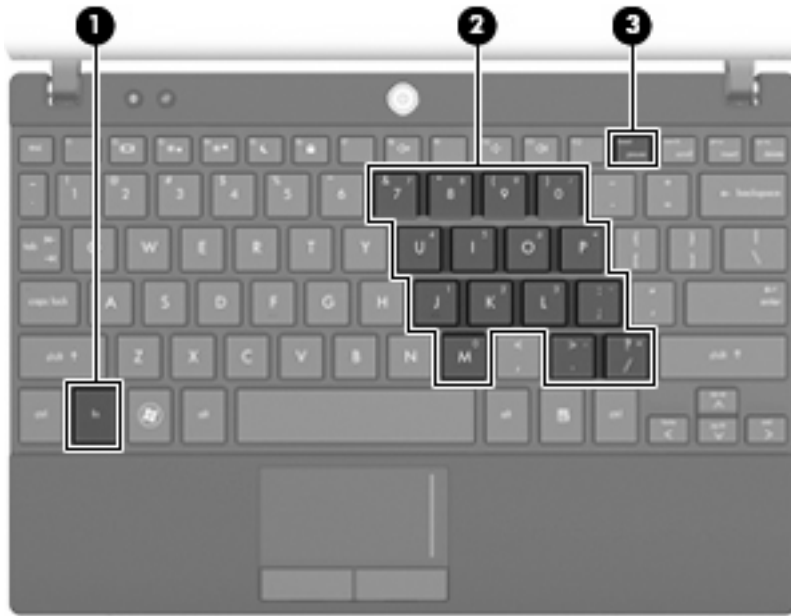
f10 키를 눌러 스피커 사운드를 낮춥니다. 이 키를 누른 채로 있으면 스피커 사운드가 점차 작아집니다.

스피커 사운드 높이기(f11)

f11 키를 눌러 스피커 사운드를 높입니다. 이 키를 누른 채로 있으면 스피커 사운드가 점차 커집니다.

키패드 사용

이 컴퓨터에는 내장 숫자 키패드가 있으며 선택 사양인 외장 숫자 키패드 또는 숫자 키패드가 있는 외장 키보드도 지원합니다.




구성	설명
(1) fn 키	키패드 키 또는 shift 키와 함께 누르면 내장 숫자 키패드의 키 기능을 전환할 수 있습니다.
(2) 내장 숫자 키패드	외장 숫자 키패드의 키처럼 사용할 수 있습니다.
(3) num lk 키	내장 숫자 키패드를 활성화합니다.

내장형 숫자 키패드 사용

내장형 숫자 키패드의 키 15 개를 외장 키패드의 키처럼 사용할 수 있습니다. 내장형 숫자 키패드가 켜져 있을 때 키패드의 각 키는 키의 오른쪽 상단에 아이콘으로 표시된 기능을 수행합니다.

내장형 숫자 키패드 활성화/비활성화

fn+num lk 를 눌러 내장 숫자 키패드를 활성화할 수 있습니다. **fn+num lk** 를 다시 누르면 표준 키보드 기능으로 돌아갈 수 있습니다.

 주: 컴퓨터나 도킹 장치 또는 확장 제품(선택 사양)에 외장형 키보드나 숫자 키패드가 연결되어 있으면 내장 숫자 키패드가 작동하지 않습니다.

내장형 숫자 키패드의 키 기능 전환

fn 키 또는 **fn+shift** 키 조합을 사용하여 내장형 숫자 키패드의 키 기능을 표준 키보드 기능과 키패드 기능 간에 일시적으로 전환할 수 있습니다.

- 키패드가 꺼져 있는 동안 키패드 키의 기능을 키패드 기능으로 변경하려면 **fn** 키를 누른 상태에서 키패드 키를 누릅니다.
- 키패드가 켜져 있는 동안 키패드 키를 일시적으로 표준 키로 사용하려면 다음과 같이 하십시오.
 - 소문자는 **fn** 키를 누른 상태에서 입력합니다.
 - 대문자는 **fn+shift** 를 누른 상태에서 입력합니다.

외장 숫자 키패드(선택 사양) 사용

외장 숫자 키패드에 있는 키는 **num lock** 이 설정되어 있을 때와 해제되어 있을 때 각기 다르게 작동합니다. 기본 설정에서 **num lock** 은 꺼져 있습니다. 예를 들면 다음과 같습니다.

- **num lock** 이 설정되어 있을 경우 대부분의 키패드 키는 숫자를 입력합니다.
- **num lock** 이 해제되어 있을 경우 대부분의 키패드 키는 화살표 키, **page up** 또는 **page down** 키처럼 작동합니다.

외장 키패드에서 **num lock** 모드가 설정되어 있을 경우 컴퓨터의 **num lock** 표시등이 켜지고, 외장 키패드에서 **num lock** 모드가 해제되어 있을 경우 컴퓨터의 **num lock** 표시등이 꺼집니다.

작업 중 외장 키패드에서 **num lock** 을 켜거나 끄려면 다음과 같이 하십시오.

- ▲ 컴퓨터가 아니라 외장 키패드에서 **num lk** 키를 누릅니다.

터치패드 및 키보드 청소

터치패드에 먼지나 기름기가 묻으면 화면에서 포인터가 제대로 움직이지 않을 수 있습니다. 이러한 현상을 방지하려면 터치패드를 약간 젖은 천으로 닦고 컴퓨터를 사용할 때 손을 자주 씻으십시오.

- ⚠ **경고!** 감전이나 내부 부품 손상의 위험을 줄이려면 진공 청소기로 키보드를 청소하지 마십시오. 진공 청소기를 사용하면 키보드 표면에 실내의 먼지가 쌓일 수 있습니다.

키보드를 정기적으로 청소하여 키가 끈적거리지 않게 하고 키 밑에 달라붙을 수 있는 먼지, 보풀 및 기타 미세 입자들도 제거하십시오. 이물질 및 기타 먼지를 제거하려면 분사 빨대가 있는 압축 공기 캔을 사용하여 키 주변을 공기 청소하는 것이 좋습니다.



9 드라이브

설치된 드라이브 식별

컴퓨터에 설치된 드라이브를 보려면 **시작 > 내 컴퓨터**를 선택합니다.

보조 하드 드라이브(D 드라이브)가 있는 모델에서는 광 드라이브가 E 드라이브로 할당됩니다. 새 USB 드라이브 등 다음으로 시스템에 추가되는 드라이브에는 사용 가능한 다음 드라이브 문자가 할당됩니다.

드라이브 취급

드라이브는 깨지기 쉬운 컴퓨터 부품으로 취급 시 주의가 요구됩니다. 드라이브를 사용하기 전에 다음 주의 사항을 참조하십시오. 절차에 적용되는 추가 주의 사항이 있습니다.

△ **주의:** 컴퓨터와 드라이브의 손상 위험이나 정보의 손실을 방지하려면 다음 안전 수칙을 준수하십시오.

외장 하드 드라이브에 연결된 컴퓨터를 옮길 때에는 먼저 절전 모드를 시작하여 화면이 꺼지도록 하거나 외장 하드 드라이브를 완전히 분리합니다.

드라이브를 사용하기 전에 드라이브의 도색되지 않은 금속 표면을 손으로 만져 정전기를 방전시키십시오.

이동식 드라이브 또는 컴퓨터의 커넥터 핀을 만지지 마십시오.

드라이브를 떨어뜨리거나 물건을 위에 놓지 않도록 주의해서 다루십시오.

드라이브를 분리하거나 장착하기 전에 컴퓨터를 종료하십시오. 컴퓨터가 꺼져 있는지 대기 모드인지 최대 절전 모드인지 확실히 알 수 없는 경우 컴퓨터를 켜 다음 운영체제의 종료 절차에 따라 종료하십시오.

드라이브를 드라이브 베이에 장착할 때 무리하게 힘을 주지 마십시오.

광 드라이브(선택 사양)에서 디스크에 쓰기 작업을 수행하는 동안 키보드를 누르거나 컴퓨터를 이동하지 마십시오. 쓰기 작업은 진동에 민감합니다.

배터리가 유일한 전원 공급원일 경우 미디어에 쓰기 작업을 수행하기 전에 배터리가 충분히 충전되었는지 확인하십시오.

드라이브를 너무 높거나 낮은 습도와 온도에 노출시키지 마십시오.

드라이브에 액체가 스며들지 않도록 하십시오. 드라이브에 세정액을 분사하지 마십시오.

드라이브 베이에서 드라이브를 분리하기 전이나 드라이브를 이동, 운반 또는 보관하기 전에 드라이브에서 미디어를 꺼내십시오.

드라이브를 우편으로 배송하려면 완충함이나 기타 적절한 보호 상자로 포장한 후 포장에는 "취급 주의 (FRAGILE)"라는 레이블을 붙이십시오.

드라이브를 자기장에 노출시키지 마십시오. 자기장이 있는 보안 장치에는 공항 검색대 및 보안 검색봉이 포함됩니다. 컨베이어 벨트와 같은 여행용 가방을 검사하는 공항의 보안 장치는 자성체가 아닌 엑스레이를 사용하기 때문에 드라이브가 손상되지 않습니다.

하드 드라이브 성능 향상

디스크 조각 모음 사용

컴퓨터를 사용함에 따라 하드 디스크 파일은 여러 조각으로 나뉩니다. 디스크 조각 모음을 사용하면 컴퓨터가 보다 효율적으로 실행되도록 하드 드라이브의 조각난 파일 및 폴더를 통합할 수 있습니다.

디스크 조각 모음을 실행하려면 다음과 같이 하십시오.

1. 시작 > 모든 프로그램 > 보조프로그램 > 시스템 도구 > 디스크 조각 모음을 선택합니다.
2. 볼륨에서 하드 드라이브 (주로 (C:))의 목록을 누른 다음 조각 모음을 누릅니다.

자세한 내용은 디스크 조각 모음 온라인 도움말을 참조하십시오.

디스크 정리 사용

디스크 정리는 안전하게 삭제할 수 있는 불필요한 파일을 하드 드라이브에서 검색하여 디스크 공간을 늘리거나 컴퓨터가 보다 효율적으로 실행되도록 하는 기능입니다.

디스크 정리를 실행하려면 다음과 같이 하십시오.


1. 시작 > 모든 프로그램 > 보조프로그램 > 시스템 도구 > 디스크 정리를 선택합니다.
2. 화면의 지침을 따릅니다.

HP 3D DriveGuard 사용 (일부 모델만 해당)

HP 3D DriveGuard 는 다음과 같은 상황에서 드라이브를 고정하고 입/출력 요청을 보류하여 하드 드라이브를 보호합니다.

- 컴퓨터를 떨어뜨린 경우
- 컴퓨터가 배터리 전원으로 실행되는 동안 컴퓨터의 디스플레이를 닫고 이동하는 경우

이러한 상황이 발생하면 즉시 HP 3D DriveGuard 에 의해 하드 드라이브가 정상적으로 다시 작동합니다.

 **주:** 도킹 장치(선택 사양) 또는 USB 포트에 연결된 하드 드라이브는 HP 3D DriveGuard 로 보호되지 않습니다.

자세한 내용은 HP 3D DriveGuard 온라인 도움말을 참조하십시오.


HP 3D DriveGuard 상태 확인

컴퓨터의 드라이브 표시등이 황색으로 바뀌면 드라이브가 고정된 것입니다. 드라이브가 현재 보호되는지 여부 또는 고정되었는지 여부를 확인하려면 작업 표시줄 오른쪽 끝에 있는 알림 영역의 아이콘을 사용합니다.

- 소프트웨어가 활성화되면 녹색 확인 마크가 하드 드라이브 아이콘 위에 놓이게 됩니다.
- 소프트웨어가 비활성화되면 빨간색 X가 하드 드라이브 아이콘 위에 놓이게 됩니다.
- 드라이브가 고정되면 노란색 달이 하드 드라이브 아이콘 위에 놓이게 됩니다.

HP 3D DriveGuard 가 드라이브를 고정한 경우 컴퓨터는 다음과 같이 작동합니다.

- 컴퓨터가 종료되지 않습니다.
- 아래 참고 부분에 설명된 경우를 제외하고 컴퓨터에서 대기 모드 또는 최대 절전 모드가 시작되지 않습니다.

 **주:** 컴퓨터가 배터리 전원으로 실행 중이거나 배터리 위험 상태에 도달하면 HP 3D DriveGuard 는 컴퓨터의 최대 절전 모드가 시작될 수 있도록 합니다.


- 전원 옵션 속성의 경고 탭에서 설정된 배터리 경고가 활성화되지 않습니다.

컴퓨터가 완전히 종료되거나 대기 모드 또는 최대 절전 모드가 시작된 후 컴퓨터를 이동하는 것이 좋습니다.

HP 3D DriveGuard 소프트웨어 사용

HP 3D DriveGuard 소프트웨어를 사용하여 다음 작업을 수행할 수 있습니다.

- HP 3D DriveGuard 를 활성화/비활성화합니다.

 **주:** 사용자 권한에 따라 HP 3D DriveGuard 를 활성화 또는 비활성화할 수 없을 수 있습니다.

- 시스템 드라이브의 지원 여부를 선택합니다.
- 알림 영역의 아이콘을 표시하거나 숨깁니다.

소프트웨어를 열고 설정을 변경하려면 다음 단계를 따르십시오.

1. 작업 표시줄의 오른쪽 끝에 있는 알림 영역에서 아이콘을 두 번 누릅니다.
또는
알림 영역의 아이콘을 마우스 오른쪽 버튼으로 누른 후 **설정**을 선택합니다.
2. 해당 버튼을 눌러 설정을 변경합니다.
3. **확인**을 누릅니다.

하드 드라이브 교체

△ **주의:** 정보가 손실되거나 시스템이 다운되지 않도록 하려면 다음과 같이 하십시오.

하드 드라이브 베이에서 하드 드라이브를 분리하기 전에 컴퓨터를 종료합니다. 컴퓨터가 켜져 있거나 대기 모드 또는 최대 절전 모드인 상태에서 하드 드라이브를 분리하지 마십시오.

컴퓨터가 꺼져 있는지 아니면 최대 절전 모드인지 확실하지 않은 경우에는 전원 버튼을 살짝 눌러 컴퓨터를 켜십시오. 운영체제의 절차에 따라 정상적으로 컴퓨터를 종료합니다.

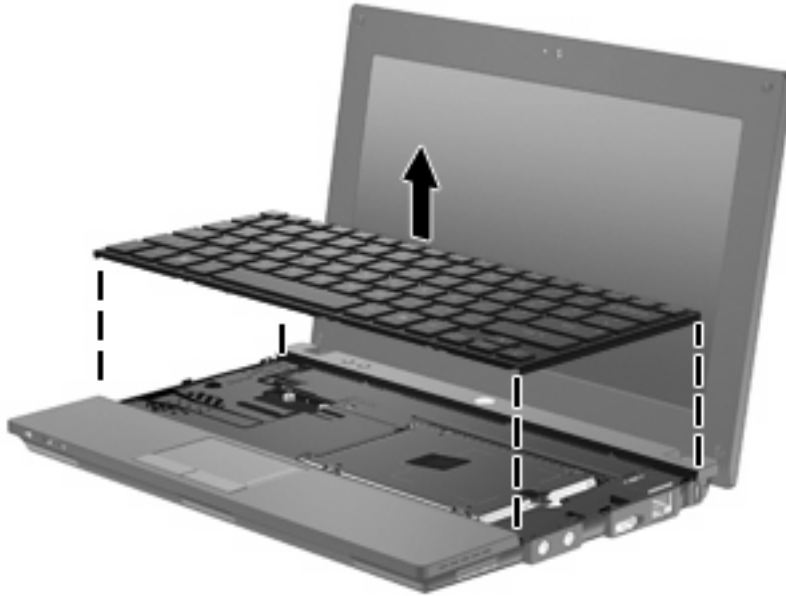
하드 드라이브를 제거하려면 다음과 같이 하십시오.

1. 작업 내용을 저장합니다.
2. 컴퓨터를 종료하고 디스플레이를 닫습니다.
3. 컴퓨터에 연결된 모든 외장 하드웨어 장치를 분리합니다.
4. AC 콘센트에서 전원 코드를 뽑습니다.
5. 평평한 장소에서 배터리 베이가 보이도록 컴퓨터를 뒤집어 놓습니다.
6. 컴퓨터에서 배터리를 분리합니다.
7. 컴퓨터 뒤쪽 모서리에 있는 3 개의 나사를 분리합니다.

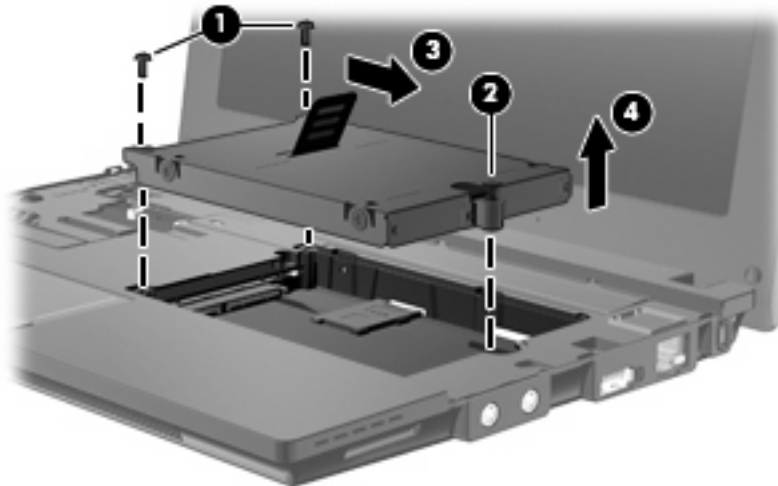


8. 컴퓨터의 디스플레이 면이 위쪽을 향하게 하되 앞쪽이 자신을 향하도록 한 상태에서 디스플레이를 엽니다.

9. 키보드 상단 모서리 부분을 위쪽으로 들어올리고 컴퓨터에서 키보드를 분리하면 하드 드라이브가 드러납니다.



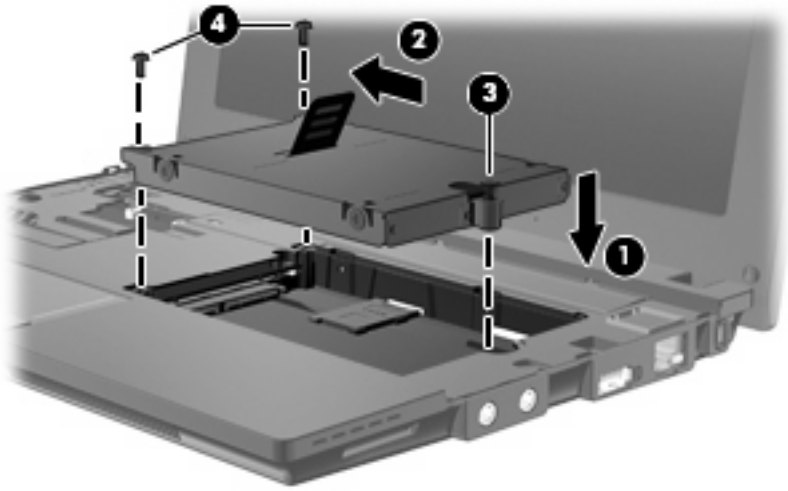
10. 2 개의 하드 드라이브 나사(1)를 풉니다.
11. 하드 드라이브 계류 나사를 풉니다(2).
12. 하드 드라이브 탭을 오른쪽으로 당겨(3) 하드 드라이브를 분리한 다음 하드 드라이브 베이에서 하드 드라이브를 들어 올립니다(4).



하드 드라이브를 설치하려면 다음과 같이 하십시오.

1. 하드 드라이브를 하드 드라이브 베이에 넣습니다(1).
2. 하드 드라이브 탭을 왼쪽으로 당겨(2) 하드 드라이브를 연결합니다.
3. 하드 드라이브 계류 나사(3)를 조입니다.

4. 하드 드라이브 나사를 다시 장착합니다(4).



5. 키보드 앞쪽 모서리를 키보드 트레이에 삽입한 다음(1) 키보드를 눌러 제자리에 끼웁니다(2).



6. 컴퓨터 디스플레이를 닫고 편평한 장소에 컴퓨터를 뒤집어 놓습니다.

7. 컴퓨터 뒤쪽 모서리에 있는 3 개의 나사를 조입니다.



8. 배터리를 장착합니다.

10 메모리 모듈

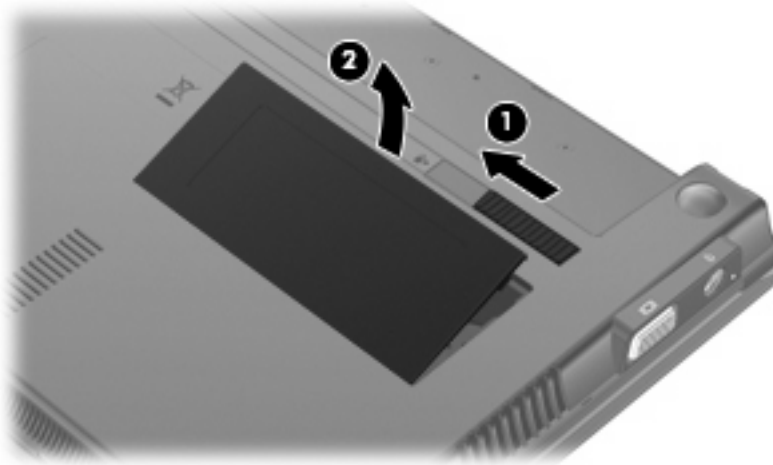
이 컴퓨터는 키보드 아래에 메모리 모듈함이 한 개가 있습니다. 메모리 모듈 슬롯에 있는 기존 메모리 모듈을 교체하여 컴퓨터의 메모리 용량을 업그레이드할 수 있습니다.

- △ **경고!** 감전 위험이나 장비 손상을 줄이려면 메모리 모듈을 설치하기 전에 전원 코드를 뽑고 모든 배터리를 분리하십시오.
- △ **주의:** 정전기 방전(ESD)으로 인해 전자 부품이 손상될 수 있습니다. 절차를 시작하기 전에 접지된 금속 물체를 만져 정전기를 방전하십시오.

메모리 모듈을 추가 또는 교체하려면 다음과 같이 하십시오.

1. 작업 내용을 저장합니다.
2. 컴퓨터를 종료하고 디스플레이를 닫습니다.
컴퓨터가 꺼져 있는지 아니면 최대 절전 모드인지 확실하지 않은 경우에는 전원 버튼을 살짝 눌러 컴퓨터를 켜십시오. 운영체제의 절차에 따라 정상적으로 컴퓨터를 종료합니다.
3. 컴퓨터에 연결된 모든 외장 장치를 분리합니다.
4. AC 콘센트에서 전원 코드를 뽑습니다.
5. 평평한 장소에 컴퓨터를 뒤집어 놓습니다.
6. 배터리 래치를 밀어**(1)** 컴퓨터에서 배터리를 분리합니다.
7. 컴퓨터에서 배터리를 빼냅니다.
8. 배터리 래치를 다시 밀면 메모리 모듈함 덮개가 열립니다.

9. 메모리 모듈함 덮개를 분리합니다(2).



10. 기존 메모리 모듈을 분리합니다.

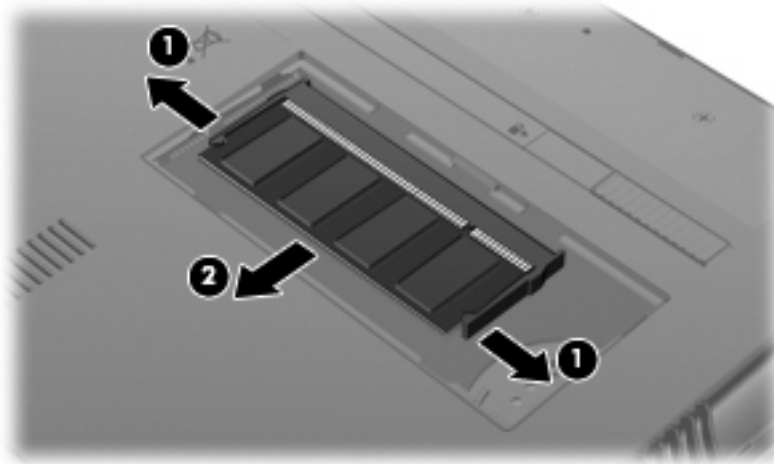
- a. 메모리 모듈 양쪽의 고정 클립을 당깁니다 (1).

그러면 메모리 모듈이 위로 올라옵니다.

△ **주의:** 메모리 모듈의 손상을 방지하려면 메모리 모듈의 가장자리만 잡고 메모리 모듈의 부품은 만지지 마십시오.

- b. 메모리 모듈의 가장자리를 잡고 모듈을 메모리 모듈 슬롯 외부로 조심스럽게 당겨서 빼냅니다 (2).

분리 후 메모리 모듈을 보호하려면 정전기 차단 포장재에 넣어 보관하십시오.



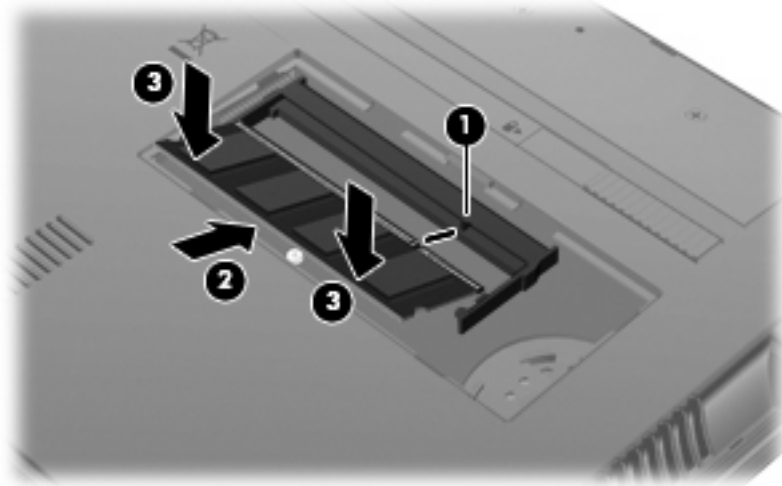
11. 새 메모리 모듈을 넣습니다.

△ **주의:** 메모리 모듈의 손상을 방지하려면 메모리 모듈의 가장자리만 잡고 메모리 모듈의 부품은 만지지 마십시오.

- a. 메모리 모듈 가장자리의 홈(1)과 메모리 모듈 슬롯의 쐐기 부분을 맞춥니다.
- b. 메모리 모듈이 제자리에 장착될 때까지 메모리 모듈함의 표면에서 45도 각도로 모듈을 모듈 슬롯 안쪽으로 누릅니다(2).

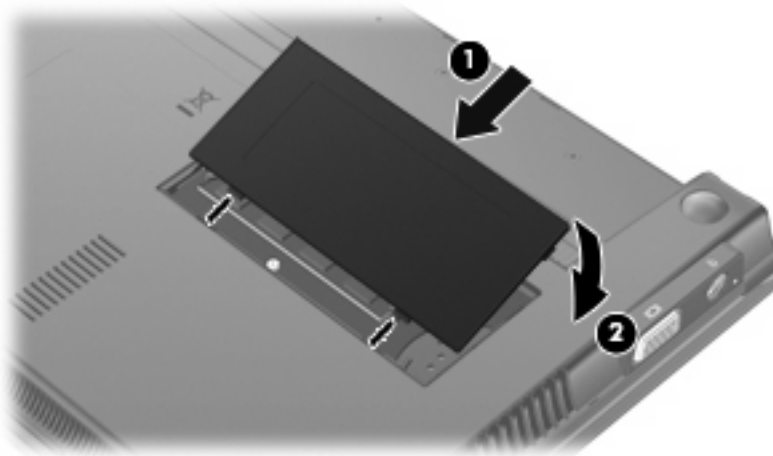
△ **주의:** 메모리 모듈의 손상을 방지하려면 메모리 모듈을 구부리지 마십시오.

- c. 고정 클립에서 딸깍 소리가 날 때까지 메모리 모듈의 양쪽 가장자리에 똑같이 힘을 주어 메모리 모듈을 조심스럽게 아래로 누릅니다(3).



12. 메모리 모듈함 덮개의 탭을 함에 있는 홈에 넣습니다(1).

13. 제자리에 들어갈 때까지 덮개를 아래로 누릅니다(2).



14. 배터리를 다시 장착합니다.

15. 컴퓨터의 오른쪽을 위로 돌린 다음 외부 전원 및 외부 장치를 연결합니다.

16. 컴퓨터의 전원을 켭니다.

11 Computer Setup

Computer Setup 시작

Computer Setup 은 사전 설치된 상태로 제공되는 ROM 기반 유틸리티로서 운영체제가 작동하지 않거나 로드되지 않는 경우에도 사용할 수 있습니다.

주: 이 설명서에 나와 있는 Computer Setup 항목 중 일부는 사용 중인 컴퓨터에서 지원하지 않을 수 있습니다.

주: Computer Setup 에서는 포인팅 장치가 지원되지 않습니다. 따라서 키보드를 사용하여 이동하고 선택해야 합니다.

주: USB 레거시 지원이 설정되어 있는 경우에만 Computer Setup 에서 USB 를 통해 연결된 외장 키보드를 사용할 수 있습니다.

Computer Setup 을 시작하려면 다음 단계를 따르십시오.

1. 컴퓨터를 켜거나 다시 시작합니다.
2. 운영체제가 열리기 전, 화면 왼쪽 하단 모서리에 “F10=ROM Based Setup” 메시지가 표시될 때 **f10** 을 누르십시오.

Computer Setup 사용

Computer Setup 이동 및 선택

Computer Setup 의 정보 및 설정은 File(파일), Security(보안), Diagnostics(진단) 및 System Configuration(시스템 구성) 메뉴에서 액세스할 수 있습니다.

1. 컴퓨터를 켜거나 다시 시작한 후 화면 왼쪽 하단 모서리에 “F10 = ROM Based Setup” 메시지가 표시될 때 **f10** 을 눌러 Computer Setup 을 엽니다.

Computer Setup 은 운영체제 기반 프로그램이 아니므로 터치패드를 지원하지 않습니다. 이동 및 선택은 키 조작으로 가능합니다.

- 메뉴나 메뉴 항목을 선택하려면 화살표 키를 사용합니다.
- 항목을 선택하려면 **enter** 키를 누릅니다.
- 열려 있는 대화 상자를 닫고 기본 Computer Setup 화면으로 돌아가려면 **esc** 키를 누릅니다.

- 탐색 정보를 보려면 **f1** 키를 누릅니다.
 - 언어를 변경하려면 **f2** 키를 누릅니다.
- 2. File(파일), Security(보안), Diagnostics(진단) 또는 System Configuration(시스템 구성) 메뉴를 선택합니다.**
 - 3. 다음 방법 중 하나를 선택하여 Computer Setup 을 종료합니다.**
 - 기본 설정을 저장하지 않고 Computer Setup 을 종료하려면 화살표 키를 사용하여 **File(파일) > Ignore changes and exit(변경 사항을 저장하지 않고 종료)**를 선택합니다. 화면에 나타나는 지침을 따릅니다.
 - 기본 설정을 저장하고 Computer Setup 을 종료하려면 화살표 키를 사용하여 **File(파일) > Save changes and exit(변경 사항 저장 후 종료)**를 선택합니다. 화면에 나타나는 지침을 따릅니다.


기본 설정은 컴퓨터를 다시 시작하면 유효합니다.

Computer Setup 의 기본 설정 복원

Computer Setup 의 모든 설정을 기본값으로 복원하려면 다음 단계를 따르십시오.


- 1. 컴퓨터를 켜거나 다시 시작한 후 화면 왼쪽 하단 모서리에 "F10 = ROM Based Setup" 메시지가 표시될 때 **f10** 을 눌러 Computer Setup 을 엽니다.**
- 2. 화살표 키를 사용하여 File(파일) > Restore defaults(기본 설정 복원)을 선택한 다음 **enter** 를 누릅니다.**
- 3. 확인 대화 상자가 표시되면 **f10** 키를 누릅니다.**
- 4. 기본 설정을 저장하고 Computer Setup 을 종료하려면 화살표 키를 사용하여 File(파일) > Save changes and exit(변경 사항 저장 후 종료)를 선택합니다. 화면에 나타나는 지침을 따릅니다.**

기본 설정은 컴퓨터를 다시 시작하면 유효합니다.

 **주:** 암호 설정 및 보안 설정은 기본 설정을 복원할 때 변경되지 않습니다.

Computer Setup 메뉴

이 단원에 있는 메뉴 표에는 Computer Setup 옵션의 개요가 나와 있습니다.


 **주:** 이 장에 나와 있는 Computer Setup 항목 중 일부는 사용 중인 컴퓨터에서 지원하지 않을 수 있습니다.

File(파일) 메뉴

선택	실행 방법
System information(시스템 정보)	<ul style="list-style-type: none"> ● 컴퓨터의 식별 정보를 표시합니다. ● 프로세서, 캐시 및 메모리 크기, 시스템 ROM 의 사양 정보를 표시합니다.
Restore defaults(기본 설정 복원)	Computer Setup 의 구성 설정을 원래의 기본 설정으로 교체합니다. (암호 설정 및 보안 설정은 기본 설정을 복원할 때 변경되지 않습니다.)

선택	실행 방법
Ignore changes and exit(변경 사항을 저장하지 않고 종료)	현재 세션에서 입력한 변경 사항을 취소하고 컴퓨터를 종료한 다음 재시작합니다.
Save changes and exit(변경 사항 저장 후 종료)	현재 세션에서 입력한 변경 사항을 저장하고 컴퓨터를 종료한 다음 재시작합니다. 변경 사항은 컴퓨터를 다시 시작하면 유효합니다.

Security(보안) 메뉴


 **주:** 이 단원에 기재된 메뉴 항목 중 일부는 사용자의 컴퓨터에서 지원하지 않을 수 있습니다.

선택	실행 방법
Setup password(설정 암호)	암호를 입력, 변경하거나 삭제합니다.
Power-on password(파워온 암호)	파워온 암호를 입력, 변경 또는 삭제합니다.
Password options(암호 옵션)	<ul style="list-style-type: none"> 고급 보안 기능을 활성화/비활성화합니다. 컴퓨터 재시작 시 암호 입력을 요구하는 기능을 활성화/비활성화합니다.
DriveLock passwords(DriveLock 암호)	<ul style="list-style-type: none"> 컴퓨터 하드 드라이브의 DriveLock 을 변경 또는 활성화/비활성화합니다. 선택 사양 MultiBay 하드 드라이브의 DriveLock 을 변경 또는 활성화/비활성화합니다. <p>주: DriveLock 설정은 컴퓨터를 켜서 Computer Setup 을 실행하는 경우에만 액세스할 수 있으며 재시작하는 경우에는 액세스할 수 없습니다.</p>
System IDs(시스템 ID)	사용자 정의 컴퓨터의 자산 추적 번호 및 소유자 태그를 입력합니다.
Disk Sanitizer	<p>Disk Sanitizer 를 실행하여 주 하드 드라이브에 있는 기존 데이터를 모두 삭제합니다. 사용할 수 있는 옵션은 다음과 같습니다.</p> <ul style="list-style-type: none"> Fast(빠른 실행): Disk Sanitizer 삭제 프로세스를 1 회 실행합니다. Optimum(최적화 실행): Disk Sanitizer 삭제 프로세스를 3 회 실행합니다. Custom(사용자 정의 실행): 사용자가 원하는 Disk Sanitizer 삭제 프로세스 실행 횟수를 목록에서 선택할 수 있습니다. <p>주의: Disk Sanitizer 를 실행하면 주 하드 드라이브의 데이터가 영구적으로 삭제됩니다.</p>

Diagnostics(진단) 메뉴

선택	실행 방법
HDD Self-Test Options(HDD 자가 진단 테스트 옵션)	모든 시스템 하드 드라이브 또는 MultiBay 하드 드라이브에 대한 전반적인 자가 진단 테스트를 실행합니다.
Memory Check(메모리 검사)	메모리에 대한 전반적인 검사를 실행합니다.

System Configuration(시스템 구성) 메뉴


 **주:** 나열된 System Configuration(시스템 구성) 옵션 중 일부는 사용자의 컴퓨터에서 지원하지 않을 수 있습니다.

선택	실행 방법
Language(언어)	Computer Setup 언어를 변경합니다.
Boot options(부팅 옵션)	<ul style="list-style-type: none"> • 시작 시 f9, f10 및 f12 키 지연을 설정합니다. • CD-ROM 부팅을 활성화/비활성화합니다. • 플로피 부팅을 활성화/비활성화합니다. • 내장 네트워크 어댑터 부팅을 활성화/비활성화합니다. • 시스템에 있는 대부분의 부팅 장치를 포함하여 부팅 순서를 설정할 수 있는 MultiBoot 를 활성화/비활성화합니다. • Express Boot Popup Delay(고속 부팅 팝업 지연 시간)를 초 단위로 설정합니다. • 부팅 순서를 설정합니다. <ul style="list-style-type: none"> ◦ 1st Boot device(첫번째 부팅 장치): USB CD-ROM ◦ 2nd Boot device(두번째 부팅 장치): USB 플로피 ◦ 3rd Boot device(세번째 부팅 장치): USB SuperDisk ◦ 4th Boot device(네번째 부팅 장치): 노트북 하드 드라이브 ◦ 5th Boot device(다섯번째 부팅 장치): USB 하드 디스크 ◦ 6th Boot device(여섯번째 부팅 장치): 네트워크 컨트롤러
Device configurations(장치 구성)	<ul style="list-style-type: none"> • fn 키와 왼쪽 ctrl 키의 기능을 교환합니다. • USB 레거시 지원을 활성화/비활성화합니다. 활성화하면 USB 레거시 지원을 통해 다음과 같은 기능을 사용할 수 있습니다. <ul style="list-style-type: none"> ◦ 운영체제가 작동하지 않는 경우에도 Computer Setup 에서 USB 키보드를 사용합니다. ◦ 하드 드라이브, 디스켓 드라이브, USB 포트로 컴퓨터에 연결된 광 드라이브를 포함한 부팅 가능 USB 장치에서 시작합니다. • BIOS DMA 데이터 전송을 활성화/비활성화합니다.

선택	실행 방법
Built-in device options(내장 장치 옵션)	<ul style="list-style-type: none"> ● AC 콘센트에 연결된 경우 항상 팬 가동 기능을 활성화/비활성화합니다. ● 데이터 실행 방지 기능을 활성화/비활성화합니다. ● LAN 전원 절약 모드를 활성화/비활성화합니다. ● SATA Native Mode(SATA 원시 모드)를 활성화/비활성화합니다. ● 듀얼 코어 CPU 를 활성화/비활성화합니다. ● HDD 번역 모드를 활성화/비활성화합니다.
Port options(포트 옵션)	<ul style="list-style-type: none"> ● 내장 WLAN 장치 무선 통신 기능을 활성화/비활성화합니다. ● 내장 Bluetooth 장치 무선 통신 기능을 활성화/비활성화합니다. ● 네트워크 인터페이스 컨트롤러(NIC)를 활성화/비활성화합니다. ● LAN/WLAN 전환 기능을 활성화/비활성화합니다. ● Wake on LAN(원격 부팅)을 활성화/비활성화합니다. ● 내장 카메라(웹캠)를 활성화/비활성화합니다. ● USB 포트를 활성화/비활성화합니다. ● ExpressCard 슬롯을 활성화/비활성화합니다.


12 백업 및 복구

정보를 보호하려면 Windows® 백업 유틸리티를 사용하여 파일 및 폴더를 백업하거나 복원 지점을 생성하십시오. 시스템 장애가 발생하는 경우 이 백업 파일을 사용하여 컴퓨터를 복원할 수 있습니다.

 **주:** Windows 백업 유틸리티는 Windows XP Professional 용 노트북에서만 사용할 수 있습니다. 해당 노트북이 Windows XP Home 일 경우 USB 외장 하드 드라이브(별매)로 개인 파일을 백업할 수 있습니다.

Windows XP Professional 은 다음의 고급 백업 및 복구 옵션을 제공합니다.

- 개별 파일 및 폴더 백업
- 모든 파일 및 폴더 백업
- 자동 백업 예약(일부 모델만 해당)
- 자동 백업 예약
- 복구 지점 생성
- 정보 복구

 **주:** 이러한 절차에 대한 지침을 보려면 도움말 및 지원으로 이동하십시오.

백업

시스템 장애 발생 후에는 최근 백업으로 복구됩니다. 소프트웨어 설치 후 즉시 최초 백업을 생성해야 합니다. 새 소프트웨어나 데이터 파일 추가 시 안전하게 현재 백업을 유지하기 위해 정기적으로 시스템 백업을 계속해야 합니다.

Windows XP Professional 의 경우 Windows 백업 유틸리티를 사용하여 백업을 생성합니다. 시작 > 모든 프로그램 > 보조프로그램 > 시스템 도구 > 백업을 누릅니다. 화면 지침에 따라 파일을 백업합니다.

Windows XP Home 의 경우 데이터 파일을 USB 외장 하드 드라이브(별매)에 복사합니다.

복구

시스템 장애가 발생하거나 시스템이 불안정할 경우 컴퓨터와 함께 제공된 **Operating System(운영 체제)** 디스크 및 **Driver Recovery(드라이버 복구)** 디스크를 사용하여 운영체제 및 프로그램을 복구합니다.

△ **주의:** 하드 드라이브 내용이 완전히 지워지고 하드 드라이브가 다시 포맷됩니다. 따라서 컴퓨터에서 만든 모든 파일과 컴퓨터에 설치한 모든 소프트웨어가 영구적으로 제거됩니다. 복구 절차를 수행하면 운영체제 및 소프트웨어와 드라이버를 다시 설치합니다. HP 가 설치하지 않은 소프트웨어, 드라이버 및 업데이트는 수동으로 다시 설치해야 합니다. 백업에서 개인 파일을 복원해야 합니다.

1. 가능하다면 모든 개인 파일을 백업합니다.
2. 컴퓨터를 종료합니다.
3. **Operating System(운영 체제)** 디스크를 선택 사양 외장 광 드라이브에 넣습니다.
4. 컴퓨터의 전원을 켭니다.
5. 화면의 지침에 따라 운영체제를 설치합니다.
6. 운영체제가 설치된 후 **Operating System(운영 체제)** 디스크를 제거하고 **Driver Recovery(드라이버 복구)** 디스크를 삽입합니다.
7. 화면의 지침에 따라 드라이버 및 프로그램을 설치합니다.

📖 **주:** 자세한 내용을 보려면 도움말 및 지원으로 이동하십시오.

색인

A

AC 어댑터
식별 10
연결 16

B

Bluetooth 레이블 11
Bluetooth 장치 25

C

caps lock 표시등, 식별 3

CD

분리 45
장착 42, 70
제거 71

CD 드라이브 41, 69

Computer Setup

Diagnostic(진단) 메뉴 96
DriveLock password 55
File(파일) 메뉴 94
Security(보안) 메뉴 95
System Configuration(시스템 구성) 메뉴 96
고급 보안 60
기본 설정 복원 94
설정 암호 50
이동 및 선택 93
장치 보안 60
파워온 암호 52

Connection Manager 아이콘 25

D

Diagnostic(진단) 메뉴 96

DriveLock 암호

변경 58
설명 55
설정 56
입력 57
해제 59

DVD

분리 45
장착 42, 70
제거 71
지역 설정 변경 44

DVD 드라이브 41, 69

DVD 지역 설정 44

E

esc 키, 식별 5

F

File(파일) 메뉴 94

fn 키, 식별 5

H

HP 3D DriveGuard 84

HP 모바일 광대역, 비활성화 30

HP 모바일 광대역 모듈 30

M

Microsoft 인증서 레이블 11

MMC(MultiMediaCard) 73

MultiBay 69

N

num lock, 외장 키패드 79

Q

Quick Launch 우편, 식별 4

Quick Launch 우편 표시등, 식별 3

Quick Launch 웹 버튼, 식별 4

Quick Launch 웹 표시등, 식별 3

QuickLock 키 77

R

RJ-45(네트워크) 잭, 식별 6

S

SD 카드 73

SD 카드 리더 6, 73

Security(보안) 메뉴 95

SIM

넣기 30

제거 31

System Configuration(시스템 구성)

메뉴 96

U

USB 레거시 지원 68, 93, 96

USB 장치

설명 67

연결 67

제거 67

중지 67

USB 케이블, 연결 67

USB 포트, 식별 6, 7, 67

USB 포트, 전원 공급형 69, 70

USB 허브 67

W

Windows 로고 키, 식별 5

Windows 응용프로그램 키, 식별 5

WLAN 레이블 11

WLAN 설치 27

WLAN 에 연결 29

WLAN 장치 11, 25, 27

WWAN 장치 30

⌵

고급 보안 60, 95

공용 WLAN 연결 29

공항 보안 장치 82

관리자 암호 49

광 드라이브 41, 69

- 광 디스크
 - 분리 45
 - 장착 42, 70
 - 제거 71
- 광 디스크, 사용 41
- 구성
 - 디스플레이 8
 - 밑면 8
 - 앞면 5
 - 오른쪽면 6
 - 왼쪽면 7
 - 윗면 1
- 규제 정보
 - 규제 레이블 11
 - 무선 인증 레이블 11
- 기능 키
 - QuickLock 시작 77
 - 스피커 볼륨 높이기 78
 - 스피커 사운드 소거 77
 - 절전 모드 시작 77
 - 화면 밝기 감소 77
 - 화면 밝기 증가 77
 - 화면 이미지 전환 77
- 기능 키, 식별 5

L

- 내장 마이크, 식별 8, 35
- 내장 숫자 키패드 키, 식별 5
- 네트워크 상태 아이콘 25

C

- 대기 모드
 - 시작 12
 - 종료 12
- 드라이브
 - MultiBay 69
 - 광 69
 - 디스켓 69
 - 외장 69
 - 하드 69, 87
- 드라이브, 광 드라이브 41
- 드라이브, 부팅 순서 96
- 드라이브 미디어 12
- 드라이브 표시등 5, 84
- 디스켓 드라이브 69
- 디스크 성능 83
- 디스크 정리 소프트웨어 83
- 디스크 조각 모음 소프트웨어 83

- 디스플레이
 - 이미지, 전환 77
 - 화면 밝기 키 77
- 디스플레이 구성 8
- 디지털 카드
 - 넣기 73
 - 제거 74
 - 중지 74

=

- 래치, 배터리 분리 9
- 레거시 지원, USB 93, 96
- 레이블
 - Bluetooth 11
 - Microsoft 인증 11
 - WLAN 11
 - 규제 11
 - 무선 인증 11
 - 서비스 태그 9, 10

□

- 마우스, 외장
 - 기본 설정 지정 75
 - 연결 75
- 마이크, 내장 8, 35
- 멀티미디어 구성, 식별 34
- 멀티미디어 소프트웨어 37
- 메모리 모듈
 - 넣기 91
 - 분리 91
- 메모리 모듈함, 식별 9
- 모니터, 연결 40
- 모니터 포트, 외장 7
- 무선 네트워크(WLAN)
 - 공용 WLAN 연결 29
 - 기능 범위 29
 - 보안 27
 - 연결 29
 - 필요 장비 27
 - 회사 WLAN 연결 29
 - 무선 스위치 6, 26
 - 무선 아이콘 25
 - 무선 안테나 9
 - 무선 인증 레이블 11
 - 무선 제어
 - 버튼 26
 - 운영 체제 26
 - 무선 표시등 6, 26

ㅂ

- 방화벽 28
- 배터리
 - 교체 23
 - 배터리 부족 상태 19
 - 보관 22
 - 보정 20
 - 분리 17
 - 장착 17
 - 재충전 22
 - 전원 절약 22
 - 충전 18, 20
 - 폐기 22
- 배터리, 식별 10
- 배터리 베이 9, 11
- 배터리 보관 22
- 배터리 보정 20
- 배터리 부족 상태 19
- 배터리 분리 래치 17
- 배터리 분리 래치, 식별 9
- 배터리 온도 22
- 배터리 위험 상태 19
- 배터리 전원 16
- 배터리 충전 18, 20
- 배터리 충전, 최대화 19
- 배터리 표시등 7, 18, 19
- 백업 98, 99
- 버튼
 - Quick Launch 우편 4
 - Quick Launch 웹 4
 - 전원 4
 - 터치패드 2
- 버튼, 볼륨 소거 35
- 베이, 배터리 11
- 보안, 무선 27
- 보안 케이블 슬롯, 식별 6
- 복구 98, 100
- 볼륨, 조절 35
- 볼륨 소거 버튼 35
- 볼륨 키 35
- 부팅 옵션 96
- 부품
 - 추가 하드웨어 10
- 분리 래치, 배터리 9
- 비디오, 녹화 8
- 비디오 전송 유형 77

ㅅ

- 사용자 암호 49
- 서비스 태그 9, 10

- 설정 유틸리티
 - Diagnostic(진단) 메뉴 96
 - File(파일) 메뉴 94
 - Security(보안) 메뉴 95
 - System Configuration(시스템 구성) 메뉴 96
 - 기본 설정 복원 94
- 설치, 컴퓨터 1
- 소프트웨어
 - 디스크 정리 83
 - 디스크 조각 모음 83
- 스위치
 - 무선 6
- 스크롤 영역, 터치패드 2
- 스피커 35
- 스피커, 식별 6, 8
- 슬롯
 - 보안 케이블 6
- 시스템 정보 94
- 시스템 정보 키 5
- 시스템 팬 97
- 쓰기 가능한 미디어 12

o

- 아이콘
 - Connection Manager 25
 - 네트워크 상태 25
 - 무선 25
- 안테나 9
- 암호
 - DriveLock 55
 - 관리자 49
 - 사용자 49
 - 설정 50
 - 파워온 52
- 암호화 28
- 여행시 컴퓨터 휴대 11
- 연결, 외부 전원 16
- 연결단자, 전원 7
- 영화, 감상 43
- 오디오 기능, 점검 38
- 오디오 기능 점검 38
- 오디오 입력(마이크) 잭 6, 35
- 오디오 장치, 외장 연결 38
- 오디오 출력(헤드폰) 잭 6, 35
- 온도 22
- 외장 드라이브 69
- 외장 모니터 포트 40
- 외장 모니터 포트, 식별 7
- 외장 오디오 장치, 연결 38

- 운영 체제
 - Microsoft 인증서 레이블 11
 - 제품 키 11
- 웹캠 8, 35
- 웹캠 속성, 조정 47
- 웹캠 표시등, 식별 8, 35
- 유지 관리
 - 디스크 정리 83
 - 디스크 조각 모음 83
- 음소거 버튼 35
- 응답하지 않는 시스템 24
- 응용프로그램 키, Windows 5
- 이어폰 35
- 인증서 레이블 11
- 인터넷 연결 설정 27
- 일련 번호, 컴퓨터 9, 10
- 읽기 가능한 미디어 12

ㅈ

- 장치 보안 60
- 잭
 - RJ-45(네트워크) 6
 - 오디오 입력(마이크) 6, 35
 - 오디오 출력(헤드폰) 6, 35
- 전원
 - 연결 16
 - 절약 22
- 전원 버튼, 식별 4
- 전원 연결단자, 식별 7
- 전원 코드, 식별 10
- 전원 표시등, 식별 3
- 절약, 전원 22
- 절전 모드 키 77
- 제품명 및 번호, 컴퓨터 9, 10
- 제품 키 11
- 종료 24
- 지역 코드, DVD 44

ㅊ

- 최대 절전 모드
 - 배터리 위험 상태에서 전환 됨 19
 - 시작 13
 - 종료 13

ㅋ

- 컴퓨터 끄기 24
- 컴퓨터 휴대 22
- 케이블
 - USB 67

- 코드, 전원 10
- 키
 - esc 5
 - fn 5
 - Windows 로고 5
 - Windows 응용프로그램 5
 - 기능 5
 - 스피커 사운드 낮추기 78
 - 키패드 5
 - 키보드 기능 키, 식별 75
 - 키패드, 내장
 - 식별 78
 - 키패드, 내장형
 - 사용 78
 - 키 기능 전환 79
 - 활성화/비활성화 78
 - 키패드, 외장
 - num lock 79
 - 사용 79

ㅅ

- 터치패드
 - 버튼 2
 - 사용 75
 - 스크롤 영역 2
 - 식별 2
- 통풍구, 식별 7, 9

ㅍ

- 포인팅 장치
 - 기본 설정 지정 75
- 포트
 - USB 6, 7, 67
 - 외장 모니터 7, 40
- 표시등
 - Caps Lock 3
 - Quick Launch 우편 3
 - Quick Launch 웹 3
 - 드라이브 5
 - 무선 6
 - 웹캠 8, 35
 - 전원 3, 7
- 표시등, 드라이브 84
- 프로젝터, 연결 40

ㅎ

- 하드 드라이브
 - HP 3D DriveGuard 84
 - 설치 87
 - 외장 69

하드 디스크 드라이브	
HP 3D DriveGuard	84
설치	87
외장	69
하드웨어, 식별	1
허브	67
헤드폰	35
헤드폰(오디오 출력) 잭	35
화면 밝기 키	77
화면 이미지, 전환	77
회사 WLAN 연결	29

