

# Schijfeenheden

## Gebruikershandleiding

© Copyright 2009 Hewlett-Packard  
Development Company, L.P.

Microsoft en Windows zijn in de Verenigde Staten gedeponeerde handelsmerken van Microsoft Corporation.

De informatie in deze documentatie kan zonder kennisgeving worden gewijzigd. De enige garanties voor HP producten en diensten staan vermeld in de expliciete garantievoorwaarden bij de betreffende producten en diensten. Aan de informatie in deze handleiding kunnen geen aanvullende rechten worden ontleend. HP aanvaardt geen aansprakelijkheid voor technische fouten, drukfouten of weglatingen in deze publicatie.

Eerste editie, augustus 2009

Artikelnummer: 535985-331

### **Kennisgeving over het product**

In deze handleiding worden de voorzieningen beschreven die op de meeste modellen beschikbaar zijn. Mogelijk zijn niet alle voorzieningen op uw computer beschikbaar.

---

# Inhoudsopgave

## 1 Geïnstalleerde schijfeenheden herkennen

## 2 Schijfeenheden hanteren

## 3 Optischeschijfeenheid gebruiken

Type optischeschijfeenheid bepalen .....	3
Optische schijven (cd's, dvd's en bd's) gebruiken .....	4
Optische schijven (cd's, dvd's en bd's) selecteren .....	5
Cd-r-schijven .....	5
Cd-rw-schijven .....	5
Dvd±r-schijven .....	5
Dvd±rw-schijven .....	5
LightScribe dvd+r-schijven .....	5
Blu-ray Disc (bd) .....	6
Cd, dvd of bd afspelen .....	7
Automatisch afspelen configureren .....	8
Regio-instelling voor dvd's wijzigen .....	9
Waarschuwing met betrekking tot auteursrecht .....	10
Cd, dvd of bd kopiëren .....	11
Cd, dvd of bd maken (branden) .....	12
Optische schijf (cd, dvd of bd) verwijderen .....	14

## 4 Prestaties van de vaste schijf verbeteren

Schijfdefragmentatie gebruiken .....	15
Schijfopruiming gebruiken .....	15

## 5 HP ProtectSmart Hard Drive Protection gebruiken

Status van HP ProtectSmart Hard Drive Protection vaststellen .....	18
Energiebeheer bij een geparkeerde vaste schijf .....	19
HP ProtectSmart Hard Drive Protection gebruiken .....	20

## 6 Vaste schijf vervangen

## 7 Problemen oplossen

De lade van de optischeschijfeenheid gaat niet open bij het verwijderen van een cd, dvd of bd .....	25
De computer herkent de cd-, dvd- of bd-drive niet .....	26
Cd, dvd of bd wordt niet afgespeeld .....	27

Cd, dvd of bd wordt niet automatisch afgespeeld .....	28
Het branden van een schijf begint niet of stopt voordat het gereed is .....	28
Een dvd of bd die wordt afgespeeld in Windows Media Player, geeft geen geluid of beeld .....	28
Een apparaatstuurprogramma moet opnieuw worden geïnstalleerd .....	29
Apparaatstuurprogramma's van Microsoft ophalen .....	29
Apparaatstuurprogramma's van HP ophalen .....	30


<b>Index .....</b>	<b>31</b>
--------------------	-----------

---

# 1 Geïnstalleerde schijfeenheden herkennen

De computer is voorzien van een vaste schijf (met een roterende schijf) of een SSD (solid-state drive) met solid-state geheugen. Omdat een SSD geen bewegende onderdelen bevat, genereert deze minder warmte dan een vaste schijf.

Selecteer **Start > Computer** om de in de computer geïnstalleerde schijfeenheden weer te geven.

 **OPMERKING:** Windows® bevat de functie Gebruikersaccountbeheer om de beveiliging van uw computer te verbeteren. Mogelijk wordt om uw toestemming of wachtwoord gevraagd bij taken als het installeren van applicaties, het uitvoeren van hulpprogramma's of het wijzigen van Windows-instellingen. Raadpleeg Help en ondersteuning voor meer informatie.

---

---

## 2 Schijfeenheden hanteren

Schijfeenheden zijn kwetsbare computeronderdelen, die voorzichtig moeten worden behandeld. Lees de volgende waarschuwingen voordat u schijfeenheden hanteert. Waarschuwingen die betrekking hebben op specifieke procedures worden vermeld bij de desbetreffende procedures.

△ **VOORZICHTIG:** Neem de volgende voorschriften in acht om het risico van schade aan de computer of een schijfeenheid, of verlies van gegevens te beperken:

Activeer de slaapstand en wacht tot het scherm leeg is voordat u een computer verplaatst die met een externe vaste schijf is verbonden of maak de externe vaste schijf op de juiste manier los.

Raak voordat u de schijfeenheid aanraakt, eerst het ongeverfde metalen oppervlak van de schijfeenheid aan, zodat u niet statisch geladen bent.

Raak de connectorpinnen op een verwisselbare schijf of op de computer niet aan.

Behandel een schijfeenheid voorzichtig. Laat de schijfeenheid niet vallen en zet er niets op.

Schakel de computer uit voordat u een schijfeenheid plaatst of verwijdert. Als u niet zeker weet of de computer is afgesloten of in de slaapstand of hibernationstand staat, schakelt u de computer in en vervolgens via het besturingssysteem weer uit.

Gebruik niet te veel kracht wanneer u een schijfeenheid in een schijfruimte plaatst.

Gebruik het toetsenbord niet en verplaats de computer niet als de optischeschijfeenheid naar een schijf schrijft. Het schrijfproces is gevoelig voor trillingen.

Zorg ervoor dat de accu voldoende is opgeladen alvorens naar een medium te schrijven wanneer de accu de enige voedingsbron is.

Stel schijfeenheden niet bloot aan extreme temperaturen of extreme vochtigheid.

Stel schijfeenheden niet bloot aan vloeistoffen. Spuit geen reinigingsmiddelen op een schijfeenheid.

Verwijder het medium uit een schijfeenheid alvorens de schijfeenheid uit de schijfruimte te verwijderen, of voordat u een schijfeenheid meeneemt op reis, verzendt of opbergt.

Verzend een schijfeenheid in goed beschermend verpakkingsmateriaal, zoals noppenfolie. Vermeld op de verpakking dat het om breekbare apparatuur gaat.

Stel schijfeenheden niet bloot aan magnetische velden. Voorbeelden van beveiligingsapparatuur met magnetische velden zijn detectiepoortjes op vliegvelden en detectorstaven. In de beveiligingsapparatuur waarmee handbagage wordt gescand, bijvoorbeeld op een lopende band, worden röntgenstralen gebruikt in plaats van magnetische velden. Deze beveiligingsapparatuur brengt geen schade toe aan schijfeenheden.

---

---

## 3 Optischeschijfleenheid gebruiken

De computer bevat een optischeschijfleenheid, die de functionaliteit van de computer vergroot. Ga na welk type apparaat in uw computer is geïnstalleerd om de mogelijkheden ervan te bekijken. Met de optischeschijfleenheid kunt u gegevensschijven lezen, muziek afspelen en films bekijken. Als de computer een Blu-ray-disc heeft, ook wel bekend als een bd-schijf, kunt u ook high-definitionvideo op een schijf bekijken.


### Type optischeschijfleenheid bepalen

▲ Selecteer **Start > Computer**.

U ziet een lijst met alle apparaten die zijn geïnstalleerd op de computer, waaronder de optischeschijfleenheid. U kunt een van de volgende typen schijfleenheden hebben:

- Blu-ray Disc (bd) R/RE SuperMulti-drive
- Blu-ray ROM dvd±r/rw SuperMulti DL drive
- Blu-ray ROM met LightScribe dvd±r/rw SuperMulti DL drive

---


 **OPMERKING:** Sommige hierboven vermelde schijfleenheden worden mogelijk niet ondersteund door de computer.

---

## Optische schijven (cd's, dvd's en bd's) gebruiken


Een optischschijfleenheid, zoals een dvd-romdrive, ondersteunt optische schijven (cd's, dvd's en bd's). Deze schijven worden gebruikt voor het opslaan van gegevens, zoals muziek, foto's en films. Dvd's en bd's hebben een grotere opslagcapaciteit dan cd's.

De optischschijfleenheid kan standaard cd- en dvd-schijven lezen. Als de optischschijfleenheid een Blu-ray Disc (bd)-drive is, kan deze ook bd's lezen.

 **OPMERKING:** Sommige vermelde optischschijfleenheden worden mogelijk niet ondersteund door de computer. De vermelde schijfleenheden zijn niet per definitie alle optischschijfleenheden die worden ondersteund.

In de volgende tabel kunt u zien naar welke optische schijven de verschillende typen optischschijfleenheden kunnen schrijven.


Type optischschijfleenheid	Schrijven naar cd-rw	Schrijven naar dvd±rw/r	Schrijven naar dubbellaags dvd +rw	Label schrijven naar cd of dvd±rw/r met LightScribe	Schrijven naar bd R/RE
Bd R/RE SuperMulti-drive	Ja	Ja	Ja	Nee	Ja
Bd-ROM dvd±rw SuperMulti DL drive	Ja	Ja	Ja	Nee	Nee
Bd-ROM met LightScribe dvd ±rw SuperMulti DL drive	Ja	Ja	Ja	Ja	Nee

 **VOORZICHTIG:** Activeer de slaapstand of hibernationstand niet terwijl er wordt gelezen van of geschreven naar een cd of dvd. Zo voorkomt u mogelijke audio- of videoverslechtering of verlies van audio- of videoafspeelfunctionaliteit.



# Optische schijven (cd's, dvd's en bd's) selecteren

Een optischeschijfteenheid ondersteunt optische schijven (cd's, dvd's en bd's). Cd's, die worden gebruikt voor de opslag van digitale data, worden ook gebruikt voor commerciële audio-opnamen en zijn handig voor persoonlijke opslagdoeleinden. Dvd's en bd's worden hoofdzakelijk gebruikt voor films, software en backups van gegevens. Dvd's en bd's hebben hetzelfde formaat als cd's maar hebben een veel hogere opslagcapaciteit.

 **OPMERKING:** Mogelijk ondersteunt de optischeschijfteenheid in uw computer niet alle typen optische schijven die in dit gedeelte worden beschreven.

---

## Cd-r-schijven

Gebruik cd-r-schijven (één keer schrijven) om permanente archieven aan te leggen en bestanden uit te wisselen. Kenmerkende toepassingen zijn:

- grote presentaties distribueren;
- gescande en digitale foto's, videoclipen en geschreven gegevens uitwisselen;
- eigen muziek-cd's maken;
- permanente archieven aanleggen van computerbestanden en gescande privé-bestanden;
- bestanden van de vaste schijf elders opslaan om schijfruimte vrij te maken.

Nadat de gegevens naar de schijf zijn geschreven, kunnen ze niet meer worden gewist of overschreven.

## Cd-rw-schijven

Gebruik een cd-rw-schijf (een herschrijfbaar versie van een cd) om grote projecten op te slaan die vaak moeten worden bijgewerkt. Kenmerkende toepassingen zijn:

- Ontwikkeling en beheer van grote documenten en projectbestanden
- Vervoer van werkbestanden
- Wekelijkse backups van bestanden op de vaste schijf
- Herhaaldelijke updates van foto's, video, audio en gegevens

## Dvd±r-schijven

Gebruik lege dvd±r-schijven om grote hoeveelheden gegevens permanent op te slaan. Nadat de gegevens naar de schijf zijn geschreven, kunnen ze niet meer worden gewist of overschreven.

## Dvd±rw-schijven

Gebruik dvd±rw-schijven als u eerder opgeslagen gegevens wilt kunnen wissen of overschrijven. Dit type schijf is ideaal voor het testen van audio- of video-opnamen voordat u ze op een cd of dvd brandt die niet kan worden gewijzigd.

## LightScribe dvd+r-schijven

Gebruik LightScribe dvd+-schijven voor het delen en opslaan van gegevens, privé-video's en foto's. Deze schijven zijn lees-compatibel met de meeste dvd-rom-drives en dvd-videospelers. Met een drive

die LightScribe ondersteunt en LightScribe-software kunt u gegevens naar de schijf schrijven en vervolgens een zelf ontworpen label aanbrengen op de buitenkant van de schijf.


## Blu-ray Disc (bd)

Bd is een type high-density optische schijf voor de opslag van digitale informatie, waaronder high-definition video. Op een enkellaags bd kan 25 GB worden opgeslagen, meer dan vijf keer zoveel als op een enkellaags dvd (4,7 GB). Op een dubbellaags bd kan 50 GB worden opgeslagen, bijna zes keer zoveel als op een dubbellaags dvd (8,5 GB).

Kenmerkende toepassingen zijn:

- Opslag van grote hoeveelheden gegevens
- High-definition video afspelen en opslaan
- Videospellen


---

 **OPMERKING:** Omdat Blu-ray een nieuw type schijf is met nieuwe technologieën, kunnen er bepaalde problemen ontstaan met schijven, digitale aansluitingen, compatibiliteit en/of prestaties. Deze wijzen niet op fouten in het product. Foutloze weergave op alle systemen is niet gegarandeerd.

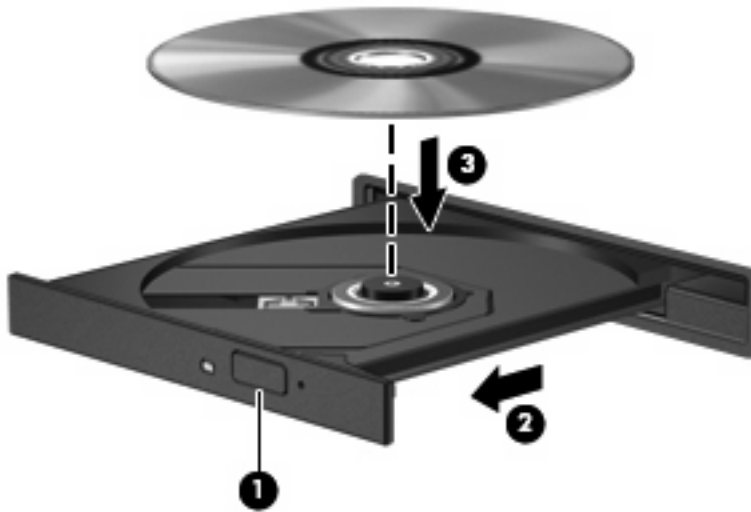
---

## Cd, dvd of bd afspelen

1. Schakel de computer in.
2. Druk op de ejectknop (1) op het voorpaneel van de schijfeenheid om de lade te openen.
3. Trek de lade uit (2).
4. Houd de cd of dvd bij de randen vast om te voorkomen dat u het oppervlak aanraakt en plaats de schijf op de as in de lade met het label naar boven.


 **OPMERKING:** Als de lade niet volledig kan worden uitgetrokken, houdt u de schijf enigszins schuin zodat u deze voorzichtig op de as kunt plaatsen.

5. Druk de schijf voorzichtig op de as van de lade totdat de schijf vastklikt (3).



6. Sluit de lade.

Als u Automatisch afspelen nog niet heeft geconfigureerd, wordt het dialoogvenster Automatisch afspelen geopend. In dit venster kunt u selecteren hoe u de inhoud van het medium wilt gebruiken.

 **OPMERKING:** Voor de beste resultaten zorgt u ervoor dat uw AC-adapter op een externe stroombron is aangesloten terwijl u de bd afspeelt.

# Automatisch afspelen configureren

1. Selecteer **Start > Standaardprogramma's > Instellingen voor Automatisch afspelen wijzigen**.
2. Zorg dat het selectievakje **Automatisch afspelen voor alle media en apparaten gebruiken** is geselecteerd.
3. Klik op **Kies een standaardinstelling**, en selecteer vervolgens een van de beschikbare opties voor elk weergegeven mediatype.



**OPMERKING:** Kies HP MediaSmart voor het afspelen van dvd's.

---

4. Klik op **Opslaan**.



**OPMERKING:** Voor meer informatie over Automatisch afspelen, gaat u naar Windows Help en ondersteuning.

---

# Regio-instelling voor dvd's wijzigen

De meeste dvd's met auteursrechtelijk beschermde bestanden bevatten ook regiocodes. Regiocodes zijn een hulpmiddel voor de internationale bescherming van auteursrechten.

U kunt een dvd met regiocode alleen afspelen als de regiocode op de dvd overeenkomt met de regio-instelling van uw dvd-drive.

---

△ **VOORZICHTIG:** U kunt de regio-instelling van de dvd-drive slechts vijf keer wijzigen.


De vijfde regio-instelling die u selecteert, wordt de permanente regio-instelling van de dvd-drive.

Op het tabblad DVD-regio kunt u zien hoe vaak u de regio-instelling nog kunt wijzigen.

---

U wijzigt de instelling als volgt met het besturingssysteem:

1. Selecteer **Start > Configuratiescherm > System and Security (Systeem en beveiliging)**. Klik daarna bij **Systeem** op **Apparaatbeheer**.

 **OPMERKING:** Windows bevat de functie Gebruikersaccountbeheer om de beveiliging van de computer te verbeteren. Mogelijk wordt om uw toestemming of wachtwoord gevraagd bij taken als het installeren van software, het uitvoeren van hulpprogramma's of het wijzigen van Windows-instellingen. Raadpleeg Help en ondersteuning voor meer informatie.

---

2. Klik op de pijl naast **Dvd-/cd-rom-stations** om de lijst uit te vouwen, zodat alle geïnstalleerde schijfeenheden worden weergegeven.
3. Klik met de rechtermuisknop op de dvd-drive waarvan u de regio-instelling wilt wijzigen en klik vervolgens op **Eigenschappen**.
4. Klik op het tabblad **DVD-regio** en wijzig de instelling.
5. Klik op **OK**.

## Waarschuwing met betrekking tot auteursrecht

Het illegaal kopiëren van auteursrechtelijk beschermd materiaal, waaronder computerprogramma's, films, uitzendingen en geluidsopnamen, is een strafrechtelijke overtreding op grond van het geldende auteursrecht. Gebruik deze computer niet voor dergelijke doeleinden.

- △ **VOORZICHTIG:** U voorkomt verlies van gegevens of beschadiging van een schijf door de volgende richtlijnen in acht te nemen:

Sluit de computer aan op een betrouwbare externe voedingsbron voordat u naar een schijf schrijft. Schrijf niet naar een schijf als de computer op accuvoeding werkt.

Sluit alle programma's voordat u naar de schijf begint te schrijven, behalve de schijfsoftware die u gebruikt.

Kopieer niet rechtstreeks van een bronschijf naar een doelschijf of van een netwerkschijf naar een doelschijf. Sla de informatie eerst op uw vaste schijf op en brandt deze vervolgens van uw vaste schijf naar de doelschijf.

Gebruik het toetsenbord van de computer niet of verplaats de computer niet als de computer naar een schijf schrijft. Het schrijfproces is gevoelig voor trillingen.

- 📄 **OPMERKING:** Raadpleeg de instructies van de softwarefabrikant voor verdere informatie over het gebruik van de software die bij de computer is meegeleverd. Deze instructies kunnen zijn verstrekt bij de software of op schijf, of kunnen op de website van de fabrikant staan.

## Cd, dvd of bd kopiëren

1. Selecteer **Start > Alle programma's > CyberLink DVD Suite > Power2Go**.
2. Plaats de schijf die u wilt kopiëren in de optischeschijfeenheid.
3. Klik op **Copy (Kopiëren)** rechtsonder op het scherm.

Power2Go leest de bronschijf en kopieert de gegevens naar een tijdelijke map op de vaste schijf.

4. Verwijder, wanneer u hier om wordt verzocht, de bronschijf uit de optischeschijfeenheid en plaats een lege schijf in de schijfeenheid.

Nadat de informatie is gekopieerd, wordt de gemaakte schijf automatisch uitgeworpen.



---

**OPMERKING:** Verplaats de computer niet als deze naar een bd schrijft.

---

## Cd, dvd of bd maken (branden)

△ **VOORZICHTIG:** Neem de auteursrechtwaarschuwing in acht. Het illegaal kopiëren van auteursrechtelijk beschermd materiaal, waaronder computerprogramma's, films, uitzendingen en geluidsopnamen, is een strafrechtelijke overtreding op grond van het geldende auteursrecht. Gebruik deze computer niet voor dergelijke doeleinden.

Als uw computer een optischschijfeenheid van het type cd-rw, dvd-rw, dvd±-rw of bd R/RE heeft, kunt u met behulp van software zoals Windows Media Player of CyberLink Power2Go gegevens- en audiobestanden branden, waaronder MP3- en WAV-muziekbestanden. Voor het branden van videobestanden naar een cd of dvd gebruikt u MyDVD.

Neem de volgende richtlijnen in acht bij het branden van een cd, dvd of bd:

- Sla eventuele open bestanden op en sluit ze en sluit alle programma's af voordat u een schijf brandt.
- Een cd-r of dvd-r is gewoonlijk het meest geschikt voor het branden van audiobestanden, omdat de informatie na het kopiëren niet meer kan worden gewijzigd.



**OPMERKING:** U kunt geen audio-dvd maken met Cyberlink Power2Go.

- Omdat sommige stereoinstallaties in huis of in de auto geen cd-rw's kunnen afspelen, kunt u het beste cd-r's gebruiken om muziek-cd's te branden.
- Een cd-rw of dvd-rw is over het algemeen het beste voor het branden van gegevensbestanden of voor het testen van audio- of video-opnamen voordat u ze op een cd of dvd brandt die niet kan worden gewijzigd.
- Dvd-spelers in huiskamersystemen ondersteunen gewoonlijk niet alle dvd-indelingen. Raadpleeg de handleiding bij de dvd-speler voor een overzicht van ondersteunde indelingen.
- Een MP3-bestand neemt minder ruimte in beslag dan andere indelingen voor muziekbestanden, en het proces voor het maken van een MP3-schijf is hetzelfde als het proces voor het maken van een gegevensbestand. MP3-bestanden kunnen alleen worden afgespeeld op MP3-spelers of op computers waarop MP3-software is geïnstalleerd.
- Verplaats de computer niet als deze naar een bd schrijft.

Om een cd, dvd of bd te branden gaat u als volgt te werk:

1. Download of kopieer de bronbestanden naar een map op de vaste schijf.
2. Plaats een lege schijf in de optischschijfeenheid.
3. Selecteer **Start > Alle programma's** en selecteer de naam van de software die u wilt gebruiken.



**OPMERKING:** Sommige programma's bevinden zich mogelijk in submappen.


4. Selecteer het type schijf dat u wilt maken: data, audio of video.
5. Klik met de rechtermuisknop op **Start**, klik op **Open Windows Explorer (Windows Verkenner openen)** en ga naar de map waarin de bronbestanden zijn opgeslagen.
6. Open de map en sleep de bestanden naar de schijfeenheid die de lege schijf bevat.
7. Start het brandproces, zoals aangegeven door het programma dat u heeft geselecteerd.

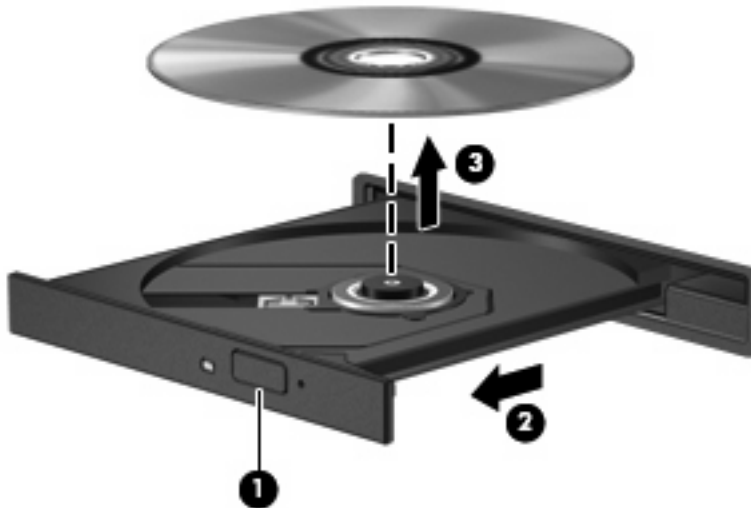


Kijk voor specifieke aanwijzingen in de instructies van de softwarefabrikant. Deze aanwijzingen kunnen bij de software zitten, op schijf staan of op de website van de fabrikant.

## Optische schijf (cd, dvd of bd) verwijderen

1. Druk op de ejectknop (1) op de schijfeenheid om de lade te ontgrendelen en trek de lade voorzichtig zo ver mogelijk uit (2).
2. Verwijder de schijf (3) uit de lade door voorzichtig op de as te drukken terwijl u de schijf aan de randen optilt. Houd de schijf bij de randen vast en raak het oppervlak niet aan.

 **OPMERKING:** Als de lade niet volledig kan worden uitgetrokken, houdt u de schijf voorzichtig enigszins schuin bij het verwijderen.



3. Sluit de lade en berg de schijf op in het bijbehorende doosje.

---

# 4 Prestaties van de vaste schijf verbeteren

## Schijfdefragmentatie gebruiken

Wanneer u de computer gebruikt, raken de bestanden op de vaste schijf gefragmenteerd. Met Schijfdefragmentatie worden de gefragmenteerde bestanden en mappen samengevoegd op de vaste schijf zodat het systeem efficiënter werkt.


Na het opstarten werkt Schijfdefragmentatie zelfstandig verder. Al naargelang de grootte van de vaste schijf en het aantal gefragmenteerde bestanden kan de defragmentatie meer dan een uur in beslag nemen. U kunt instellen dat de schijfdefragmentatie 's nachts wordt uitgevoerd, of op een ander tijdstip waarop u de computer niet hoeft te gebruiken.

HP adviseert u om de vaste schijf minstens één keer per maand te defragmenteren. U kunt instellen dat Schijfdefragmentatie maandelijks wordt uitgevoerd, maar u kunt ook op elk gewenst moment Schijfdefragmentatie handmatig starten.

Als de computer is voorzien van een SSD (solid-state drive), hoeft Schijfdefragmentatie niet te worden uitgevoerd.

U gebruikt Schijfdefragmentatie als volgt:

1. Selecteer **Start > Alle programma's > Bureau-accessoires > Systeemwerkset > Schijfdefragmentatie**.
2. Klik op **Defragment disk (Schijf defragmenteren)**.

 **OPMERKING:** Windows bevat de functie Gebruikersaccountbeheer om de beveiliging van de computer te verbeteren. Mogelijk wordt om toestemming of om uw wachtwoord gevraagd voor taken zoals het installeren van software, het uitvoeren van hulpprogramma's of het wijzigen van Windows-instellingen. Raadpleeg Help en ondersteuning voor meer informatie.

Raadpleeg voor meer informatie de Help-functie van Schijfdefragmentatie.

## Schijfopruiming gebruiken

Met Schijfopruiming wordt op de vaste schijf gezocht naar overbodige bestanden, die u veilig kunt verwijderen om schijfruimte vrij te maken, zodat de computer efficiënter werkt.

U gebruikt Schijfopruiming als volgt:

1. Selecteer **Start > Alle programma's > Bureau-accessoires > Systeemwerkset > Schijfopruiming**.
2. Volg de instructies op het scherm.

---


# 5 HP ProtectSmart Hard Drive Protection gebruiken

HP ProtectSmart Hard Drive Protection beschermt de vaste schijf door deze te parkeren en I/O-verzoeken tegen te houden, wanneer zich de volgende gebeurtenissen voordoen:

- U laat de computer vallen.
- U verplaatst de computer met gesloten beeldscherm, terwijl de computer op accuvoeding werkt.

Kort na deze gebeurtenissen wordt de normale werking van de schijfeenheid door HP ProtectSmart Hard Drive Protection hersteld.

---

 **OPMERKING:** Omdat SSD's (solid-state drives) geen bewegende onderdelen bevatten, is HP ProtectSmart Hard Drive Protection niet nodig.

Vaste schijven in de ruimte voor de primaire of secundaire vaste schijf worden beschermd door HP ProtectSmart Hard Drive Protection. Vaste schijven die zijn geplaatst in een optioneel dockingapparaat of zijn aangesloten op een USB-poort, worden niet beschermd door HP ProtectSmart Hard Drive Protection.

---


Raadpleeg de Help-functie van HP ProtectSmart Hard Drive Protection voor meer informatie.

# Status van HP ProtectSmart Hard Drive Protection vaststellen

Het schijflampje op de computer gaat oranje branden om te laten zien dat een schijf in de ruimte van de primaire vaste schijf of een schijf in de ruimte van de secundaire vaste schijf (alleen bij bepaalde modellen) is geparkeerd. Om te zien welke schijfeenheden worden beschermd, selecteert u **Start > Configuratiescherm > Hardware en geluiden > Windows Mobiliteitscentrum**:

Het Mobiliteitscentrum geeft ook de status aan van HP ProtectSmart Hard Drive Protection:

- Als de software is ingeschakeld, wordt er een groen vinkje weergegeven over het pictogram van de vasteschijfeenheid.
- Als de software is uitgeschakeld wordt een witte diagonale lijn over het pictogram van de vaste schijf geplaatst.
- Als de schijfeenheden zijn geparkeerd, wordt er een geel maantje weergegeven over het pictogram van de vasteschijfeenheid.

 **OPMERKING:** Het pictogram in het Mobiliteitscentrum geeft mogelijk niet de laatste status weer voor de schijfeenheid. Als u statuswijzigingen direct wilt zien, kunt u het systeemvakpictogram inschakelen.

U schakelt als volgt de weergave van het pictogram in het systeemvak in:

1. Selecteer **Start > Configuratiescherm > Hardware en geluiden > HP ProtectSmart Hard Drive Protection**.


 **OPMERKING:** Klik op **Ja** als u door Gebruikersaccountbeheer wordt verzocht dat te doen.

2. Klik op de rij **Pictogram in systeemvak op Tonen**.
3. Klik op **OK**.

# Energiebeheer bij een geparkeerde vaste schijf

Als HP ProtectSmart Hard Drive Protection de schijf heeft geparkeerd, zal de computer zich op de volgende manieren gedragen:

- De computer kan niet worden uitgeschakeld.
- Op de computer wordt niet automatisch de slaapstand of de hibernationstand geactiveerd, behalve in de situatie beschreven in de opmerking hieronder.

 **OPMERKING:** Als de computer op accuvoeding werkt en de acculading een kritiek laag niveau bereikt, staat HP ProtectSmart Hard Drive Protection toe dat de hibernationstand wordt geactiveerd.


---

HP adviseert om de computer af te sluiten of om de slaapstand of hibernationstand te activeren voordat u de computer verplaatst.

# HP ProtectSmart Hard Drive Protection gebruiken

Met HP ProtectSmart Hard Drive Protection software kunt u het volgende doen:

- De HP ProtectSmart Hard Drive Protection activeren en deactiveren

 **OPMERKING:** Toestemming om HP ProtectSmart Hard Drive Protection in of uit te schakelen is afhankelijk van bepaalde gebruikersprivileges. Daarnaast kunnen gebruikers met beheerdersrechten de rechten wijzigen voor gebruikers die geen beheerdersrechten hebben.

- Bepalen of een schijf eenheid in het systeem wordt ondersteund.

U start de software en wijzigt instellingen als volgt:

1. Klik in het Mobiliteitscentrum op het pictogram van de vaste schijf om het venster HP ProtectSmart Hard Drive Protection te openen.

– of –

Selecteer **Start > Configuratiescherm > Hardware en geluiden > HP ProtectSmart Hard Drive Protection**.

 **OPMERKING:** Klik op **Ja** als u door Gebruikersaccountbeheer wordt verzocht dat te doen.

2. Klik op de relevante knop om de instellingen te wijzigen.
3. Klik op **OK**.



## 6 Vaste schijf vervangen

△ **VOORZICHTIG:** Neem de volgende richtlijnen in acht om te voorkomen dat gegevens verloren gaan of het systeem vastloopt:

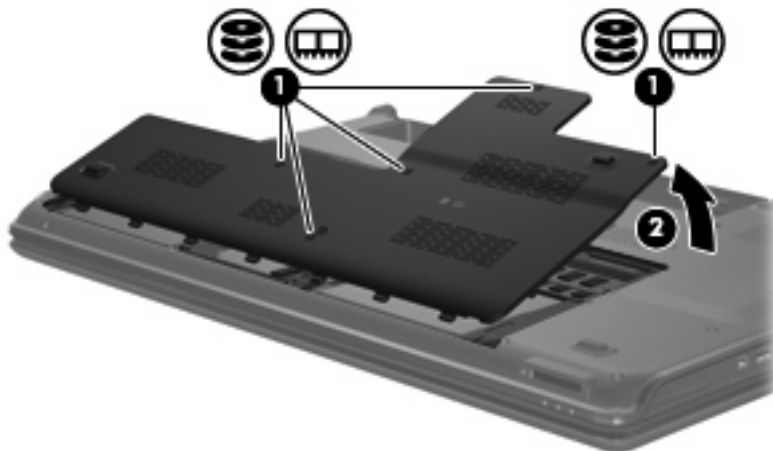
Sluit de computer af voordat u de vaste schijf uit de vasteschijfruimte verwijdert. Verwijder de vaste schijf niet wanneer de computer aan staat of in de slaapstand of de hibernationstand staat.

Als u niet weet of de computer is uitgeschakeld of in de hibernationstand staat, zet u de computer aan door op de aan/uit-knop te drukken. Sluit de computer vervolgens af via het besturingssysteem.

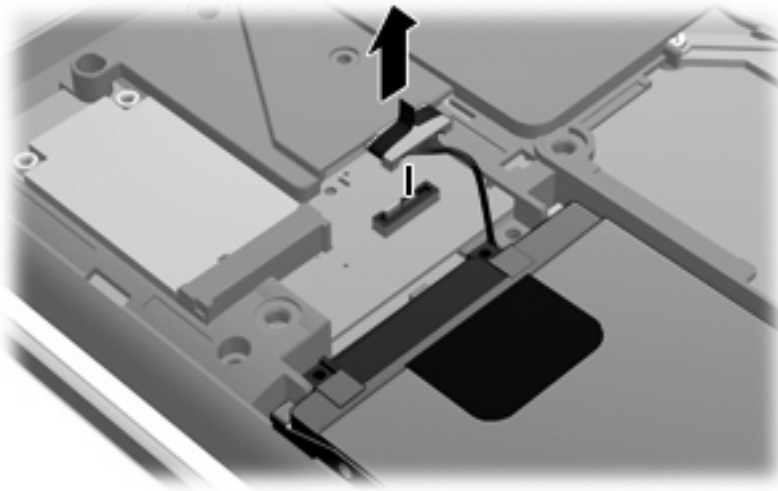
📝 **OPMERKING:** Afhankelijk van uw computermodel kan de ruimte voor de vaste schijf één vaste schijf of twee vaste schijven naast elkaar bevatten. De procedure voor vervanging van de vaste schijf is voor beide vaste schijven hetzelfde.

U verwijdert de vaste schijf als volgt:

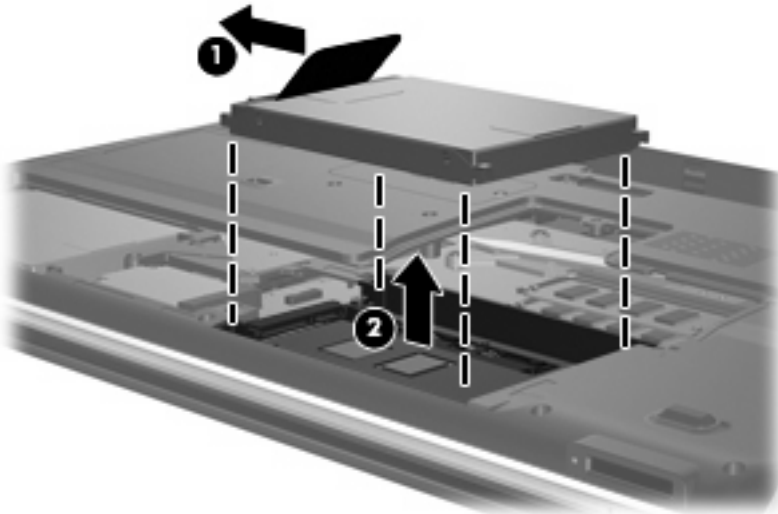
1. Sla uw werk op.
2. Schakel de computer uit en sluit het beeldscherm.
3. Ontkoppel alle randapparatuur die op de computer is aangesloten.
4. Haal de stekker van het netsnoer uit het stopcontact.
5. Leg de computer ondersteboven op een vlak oppervlak neer, met de vasteschijfruimte naar u toe.
6. Verwijder de accu uit de computer.
7. Draai de vijf schroeven van het afdekplaatje van de vaste schijf los (1).
8. Verwijder het afdekplaatje van de vaste schijf (2).



9. Maak de aansluiting van de vaste schijf los.



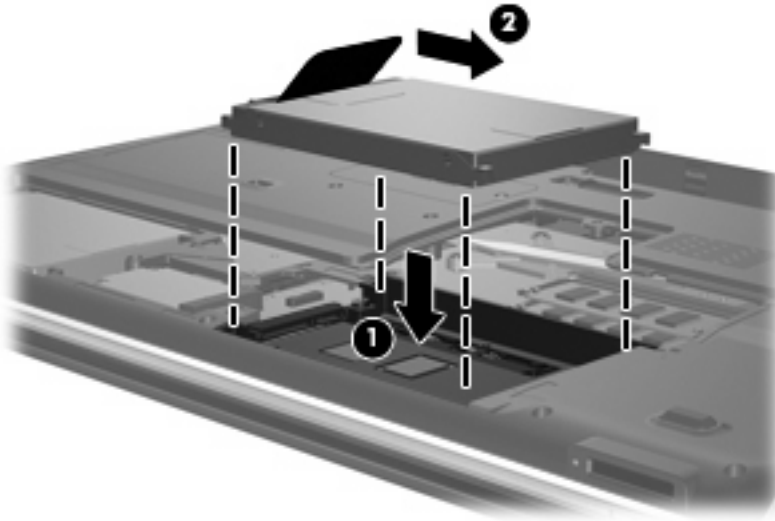
10. Trek het lipje van de vaste schijf (1) naar links en haal de vaste schijf uit de computer (2).



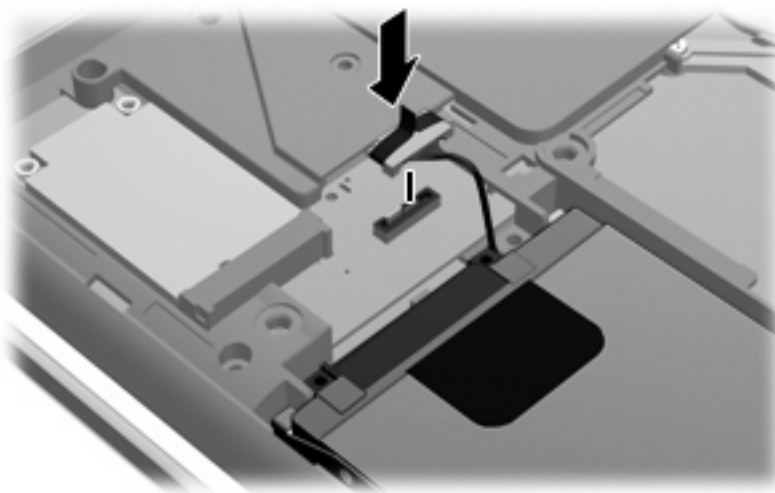
U installeert als volgt een vaste schijf:

1. Plaats de vaste schijf in de vasteschijfruimte (1).

2. Schuif de vaste schijf naar rechts totdat deze vastklikt (2).

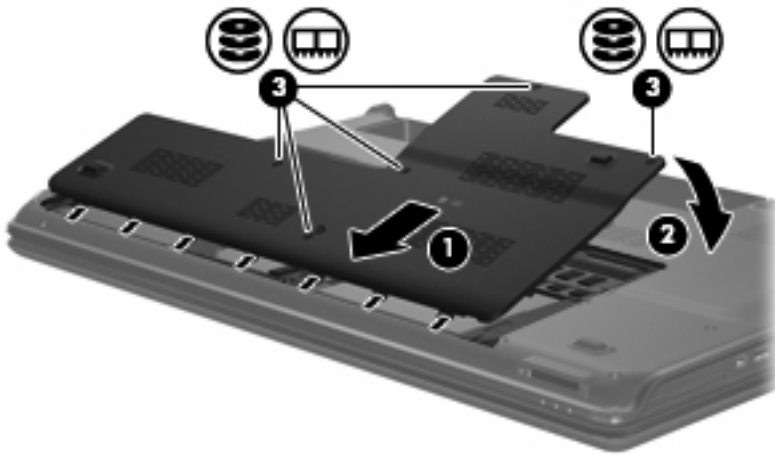


3. Maak de aansluiting van de vaste schijf weer vast.



4. Steek de lipjes (1) op het afdekplaatje van de vaste schijf in de uitsparingen op de computer.
5. Sluit het afdekplaatje (2).

6. Draai de vijf schroeven van het afdekplaatje van de vaste schijf vast (3).




## 7 Problemen oplossen

In de volgende gedeelten worden enkele veelvoorkomende problemen en mogelijke oplossingen beschreven.

### De lade van de optischeschijfeenheid gaat niet open bij het verwijderen van een cd, dvd of bd

1. Steek het uiteinde van een paperclip (1) in de ontgrendelingsopening in het voorpaneel van de schijfeenheid.
2. Druk voorzichtig op de paperclip om de lade te ontgrendelen en trek de lade vervolgens zo ver mogelijk uit (2).
3. Verwijder de schijf (3) uit de lade door voorzichtig op de as te drukken terwijl u de schijf aan de randen optilt. Houd de schijf bij de randen vast en raak het oppervlak niet aan.

 **OPMERKING:** Als de lade niet volledig kan worden uitgetrokken, houdt u de schijf voorzichtig enigszins schuin bij het verwijderen.



4. Sluit de lade en berg de schijf op in het bijbehorende doosje.

## De computer herkent de cd-, dvd- of bd-drive niet

Als Windows een geïnstalleerd apparaat niet detecteert, kan het zijn dat het apparaatstuurprogramma ontbreekt of beschadigd is. Als u vermoedt dat de optischeschijfeenheid niet wordt gedetecteerd, controleert u of de optischeschijfeenheid staat vermeld in Apparaatbeheer.

1. Verwijder eventuele schijven uit de optischeschijfeenheid.
2. Selecteer **Start > Configuratiescherm > System and Security (Systeem en beveiliging)**. Klik daarna bij **Systeem** op **Apparaatbeheer**.
3. Klik in het venster Apparaatbeheer op de pijl naast **Dvd-/cd-rom-stations** om de lijst uit te vouwen, zodat alle geïnstalleerde schijfeenheden worden weergegeven. Zoek naar de vermelding van een optischeschijfeenheid.

Als de schijfeenheid niet wordt vermeld, installeert (of herinstalleert) u het apparaatstuurprogramma zoals beschreven in het gedeelte "Een apparaatstuurprogramma moet opnieuw worden geïnstalleerd".

4. Klik met de rechtermuisknop op de vermelding van de optischeschijfeenheid om de volgende taken uit te voeren:
  - Het stuurprogramma bijwerken.
  - Het apparaat uitschakelen.
  - De installatie van het apparaat ongedaan maken.
  - Scannen op hardwarewijzigingen. Windows scant uw systeem op geïnstalleerde hardware en installeert de vereiste stuurprogramma's.
  - Klik op **Eigenschappen** om te zien of het apparaat juist werkt:
    - Het venster Eigenschappen bevat gedetailleerde informatie over het apparaat die u kan helpen bij het oplossen van problemen.
    - Klik op het tabblad **Stuurprogramma** om stuurprogramma's voor dit apparaat bij te werken, uit te schakelen of de installatie ervan ongedaan te maken.

## Cd, dvd of bd wordt niet afgespeeld

- Sla uw werk op en sluit alle geopende programma's voordat u een cd, dvd of bd afspeelt.
- Verbreek de verbinding met internet voordat u een schijf afspeelt.
- Controleer of de schijf juist is geplaatst.
- Controleer of de schijf schoon is. Maak de schijf zo nodig schoon met gefilterd water en een pluisvrije doek. Veeg van het midden van de schijf naar de buitenrand.
- Controleer de schijf op krassen. Als u krassen vindt, behandel de schijf dan met een reparatieset voor optische schijven. Dergelijke sets zijn te koop in veel elektronica-zaken.
- Schakel de slaapstand uit alvorens de schijf af te spelen.

Activeer de hibernationstand of slaapstand niet tijdens het afspelen van een schijf. Als u dat wel doet, verschijnt mogelijk een waarschuwing waarin u wordt gevraagd of u door wilt gaan. Als dit bericht verschijnt, klikt u op **Nee**. Nadat u op Nee heeft geklikt, kan het volgende gebeuren:

- Het afspelen wordt hervat.
- of –
- Mogelijk wordt het afspeelscherm van het multimediateprogramma gesloten. Klik op de knop **Afspelen** in uw multimediateprogramma om de schijf weer af te spelen. Heel soms komt het voor dat u het programma moet afsluiten en opnieuw moet starten.
- Vergroot de ruimte voor de systeembronnen:
  - Zet printers en scanners uit en ontkoppel camera's en draagbare apparaten. Door deze plug-en-playapparaten te ontkoppelen maakt u waardevolle systeembronnen vrij, hetgeen resulteert in betere afspeelprestaties.
  - Wijzig de kleureigenschappen van het bureaublad. Omdat het menselijk oog nauwelijks verschil waarneemt tussen 16-bits kleuren en kleuren boven 16-bits, ziet u als het goed is geen verschil bij het bekijken van een film als u de kleureigenschappen van het systeem terugbrengt tot 16-bits kleur. Ga hiervoor als volgt te werk:
    1. Klik met de rechtermuisknop op een leeg gedeelte van het bureaublad en selecteer **Beeldschermresolutie**.
    2. Selecteer **Geavanceerde instellingen > tabblad Beeldscherm**.
    3. Selecteer **Hoge kleuren (16-bits)**, als deze instelling nog niet is geselecteerd.
    4. Klik op **OK**.

## Cd, dvd of bd wordt niet automatisch afgespeeld

1. Klik op **Start > Standaardprogramma's > Instellingen voor Automatisch afspelen wijzigen**.
2. Zorg dat het selectievakje **Automatisch afspelen voor alle media en apparaten gebruiken** is geselecteerd.
3. Klik op **Opslaan**.

Als u een schijf in de optischeschijfleenheid plaatst, moet die nu automatisch starten.

## Het branden van een schijf begint niet of stopt voordat het gereed is

- Controleer of alle programma's zijn afgesloten.
- Schakel de slaapstand en de hibernationstand uit.
- Controleer of u het juiste type schijf voor uw schijfleenheid gebruikt. Raadpleeg de gebruikershandleidingen voor meer informatie over schijftypen.
- Controleer of de schijf correct is geplaatst.
- Selecteer een lagere schrijfsnelheid en probeer het opnieuw.
- Als u een schijf kopieert, slaat u de informatie van de bronsschijf op de vaste schijf op voordat u probeert de inhoud te branden op een nieuwe schijf. Brand daarna de nieuwe schijf vanaf de vaste schijf.
- Installeer het stuurprogramma voor het apparaat waarmee u schijven brandt opnieuw. Dit stuurprogramma bevindt zich in de categorie Dvd/cd-rom-stations in Apparaatbeheer.

## Een dvd of bd die wordt afgespeeld in Windows Media Player, geeft geen geluid of beeld

Gebruik MediaSmart om een dvd of bd af te spelen. MediaSmart is op de computer geïnstalleerd en staat ook op de website van HP: <http://www.hp.com>.



# Een apparaatstuurprogramma moet opnieuw worden geïnstalleerd

1. Zorg dat de optischeschijf eenheid geen schijf bevat.
  2. Selecteer **Start > Configuratiescherm > System and Security (Systeem en beveiliging)**. Klik daarna bij **Systeem** op **Apparaatbeheer**.
  3. Klik in het venster Apparaatbeheer op de pijl naast het type stuurprogramma dat u wilt verwijderen en opnieuw wilt installeren (bijvoorbeeld Dvd/cd-rom's, modems, enzovoort).
  4. Klik met de rechtermuisknop op de vermelding van het apparaat en klik op **Installatie ongedaan maken**. Bevestig dat u het apparaat wilt verwijderen wanneer hierom wordt gevraagd. Start de computer echter niet opnieuw op. Herhaal dit voor eventuele andere stuurprogramma's die u wilt verwijderen.
  5. Klik in het venster Apparaatbeheer op **Actie** en klik op **Zoeken naar gewijzigde apparaten** in de werkbalk. Windows scant het systeem op geïnstalleerde hardware en installeert standaardstuurprogramma's voor alle apparaten waarvoor stuurprogramma's vereist zijn.
- 
-  **OPMERKING:** Wanneer u wordt verzocht de computer opnieuw op te starten, slaat u alle open bestanden op en voert u een herstart uit.
- 
6. Open indien nodig Apparaatbeheer opnieuw en controleer of de stuurprogramma's nu wel staan vermeld.
  7. Probeer opnieuw het programma uit te voeren.

Als het probleem niet is opgelost door het verwijderen en opnieuw installeren van de apparaatstuurprogramma's, moet u mogelijk de stuurprogramma's bijwerken aan de hand van de procedures die in de volgende gedeelten worden beschreven.


## Apparaatstuurprogramma's van Microsoft ophalen

U kunt de recentste apparaatstuurprogramma's van Windows verkrijgen via Windows Update. U kunt instellen dat deze voorziening automatisch controleert of er updates zijn voor apparaatstuurprogramma's, het besturingssysteem Windows en andere producten van Microsoft®, en deze vervolgens installeert.

U gebruikt Windows Update als volgt:

1. Klik op **Start > Alle programma's > Windows Update**.

---

 **OPMERKING:** Als u Windows Update nog niet eerder heeft gebruikt, wordt u verzocht instellingen op te geven om op updates te kunnen controleren.

---

2. Klik op **Naar updates zoeken**.
3. Volg de instructies op het scherm.

## Apparaatstuurprogramma's van HP ophalen

1. Open een internetbrowser, ga naar <http://www.hp.com/support> en selecteer uw land of regio.
2. Klik op de optie voor software- en driver-downloads en typ het modelnummer van uw computer in het productvak.

– of –

Als u een specifiek SoftPak wilt, typt u het nummer van het SoftPak in het vak Zoeken. Druk op [enter](#) en volg de instructies op het scherm. Ga door naar stap 6.

3. Klik op uw specifieke product in de lijst met modellen.
4. Klik op Windows 7 als besturingssysteem.
5. Als de lijst met stuurprogramma's wordt weergegeven, klikt u op een bijgewerkt stuurprogramma om een scherm met extra informatie te openen.
6. Klik op **Install now (Nu installeren)** om het bijgewerkte stuurprogramma te installeren zonder het bestand te downloaden.

– of –

Klik op **Download only (Alleen downloaden)** om het bestand op de computer op te slaan. Klik op **Save (Opslaan)**, wanneer daarom wordt gevraagd en selecteer vervolgens een opslaglocatie op de vaste schijf.

Nadat het bestand is gedownload, gaat u naar de map waar het bestand werd opgeslagen, en dubbelklikt u op het bestand om het te installeren.

7. Start de computer opnieuw op als u na afloop van de installatie wordt verzocht dat te doen, en kijk of het apparaat werkt.

# Index

## Symbolen en getallen

=Vaste schijf  
vervangen 21

## A

Apparaatstuurprogramma's  
stuurprogramma's van HP 30  
stuurprogramma's van  
Microsoft 29  
Auteursrecht 10  
Automatisch afspelen 8

## B

Bd  
afspelen 7  
branden 12  
kopiëren 11  
verwijderen 14  
Blu-ray Disc R/RW SuperMulti-  
drive 4  
Blu-ray ROM dvd±r/rw SuperMulti  
DL drive 4  
Blu-ray ROM met LightScribe dvd  
±r/rw SuperMulti DL drive 4

## C

Cd  
afspelen 7  
branden 12, 28  
kopiëren 11  
verwijderen 14  
Cd-drive 3

## D

Dvd  
afspelen 7  
branden 12, 28  
kopiëren 11  
regio-instelling wijzigen 9  
verwijderen 14

Dvd, regio-instelling 9  
Dvd-drive 3

## H

HP ProtectSmart Hard Drive  
Protection 17

## L

Lampje, schijfeenheid 18  
Luchthavenbeveiliging 2

## O

Onderhoud  
schijfdefragmentatie 15  
schijfopruiming 15  
Optische schijf  
verwijderen 14  
Optischeschijfeenheid 3

## P

Problemen oplossen  
apparaatstuurprogramma 29  
detectie van  
optischeschijfeenheid 26  
HP  
apparaatstuurprogramma'  
s 30  
lade van  
optischeschijfeenheid 25  
Microsoft-  
stuurprogramma's 29  
schijf afspelen 27, 28  
schijven branden 28

## R

Regiocode, dvd 9

## S

Schijfdefragmentatie, software 15

Schijfeenheden  
onderhoud 2  
optische 3  
vaste 21, 22  
*Zie ook* Vaste schijf,  
Optischeschijfeenheid  
Schijfeenheidlampje 18  
Schijfopruiming, software 15  
Software  
schijfdefragmentatie 15  
schijfopruiming 15  
SSD (solid-state drive) 1

## V

Vaste schijf  
HP ProtectSmart Hard Drive  
Protection 17  
installeren 22  
vervangen 21  
verwijderen 21  
Vaste schijf, prestaties 15

