



## 硬體參考指南

HP st5742/st5747 串流精簡型電腦

© Copyright 2009 Hewlett-Packard Development Company, L.P. 此文件所包含資訊如有更改，恕不另行通知。

Microsoft 和 Windows 是 Microsoft Corporation 在美國和其他國家/地區的商標。

HP 產品與服務的保固僅列於隨產品及服務所附的明確保固聲明中。本文件的任何部份都不應構成任何額外的保固。HP 不負責本文件在技術上或編輯上的錯誤或疏失。

本文件所包含的所有權資訊受到著作權法的保護。未經 Hewlett-Packard Company 的書面同意，任何人都不得將本文件的任何部分加以複印、複製，或翻譯為任何其他語言。

#### **硬體參考指南**

HP st5742/st5747 串流精簡型電腦

第一版（2009 年 9 月）

文件編號：593195-AB1

## 關於本書

---

- ⚠ **警告!** 以此方式標示的文字代表若不依照指示方法操作，可能會導致人身傷害或喪失生命。
  - ⚠ **注意：** 以此方式標示的文字代表若不依照指示方法操作，可能會導致設備損壞或資料遺失。
  - 📖 **附註：** 以此方式標示的文字會提供重要的補充資訊。
-



# 目錄

## 1 產品功能

標準功能 .....	1
精簡型電腦管理解決方案 .....	1
正面面板組件 .....	2
頂部組件 .....	3
背面面板組件 .....	4
安裝天線（無線機型） .....	5
安裝橡膠腳座 .....	5
安裝機座 .....	5
拆下機座 .....	6
使用電源線保留插槽 .....	7
使用鍵盤 .....	8
Windows 標誌鍵 .....	9
其他功能鍵 .....	9
特殊滑鼠功能 .....	9
序號位置 .....	10

## 2 硬體變更

一般硬體安裝順序 .....	11
拆下及裝回安全 USB 區間外殼 .....	12
拆下安全 USB 區間外殼 .....	12
裝回安全 USB 區間外殼 .....	13
拆下並裝回側面存取面板及金屬側面外殼 .....	14
拆下側面存取面板及金屬側面外殼 .....	14
裝回金屬側面外殼和側面存取面板 .....	15
安裝精簡型電腦選項 .....	16
安裝 USB 裝置 .....	17
拆下及裝回電池 .....	17
安裝次要快閃記憶體模組 .....	18
安裝第二個 SO-DIMM .....	19
安裝 PCI Express 擴充模組和 PCI Express 卡 .....	21
外接式磁碟機 .....	21

## 附錄 A 規格

## 附錄 B 提供安全保護

固定精簡型電腦 .....	24
---------------	----

## 附錄 C 裝載精簡型電腦

HP Quick Release .....	25
支援的裝載選項 .....	27
不支援的裝載選項 .....	29

## 附錄 D 精簡型電腦操作

精簡型電腦的例行維護 .....	30
支援的方向 .....	30
不支援的方向 .....	32

## 附錄 E 靜電釋放

避免靜電損害 .....	33
接地方法 .....	33

## 附錄 F 搬運資訊

搬運準備 .....	34
重要維修資訊 .....	34

索引 .....	35
----------	----

# 1 產品功能

## 標準功能

感謝您購買 HP 精簡型電腦。我們希望 st5742 或 st5747 串流精簡型電腦能夠為您帶來長久的效益。我們的目標是提供履獲殊榮的精簡型電腦，不但容易部署和管理，且其強大功能和可靠性符合您的期待。

以下各節說明精簡型電腦的特色。如需安裝在特定機型上的完整軟硬體清單，請造訪 <http://h10010.www1.hp.com/wwpc/us/en/sm/WF04a/12454-12454-321959-338927-89307.html> 並搜尋特定精簡型電腦機型。

精簡型電腦展現以下特色：

- 沒有移動的零件
- 沒有硬碟或磁碟機
- 5 分鐘的設定時間
- 使用範圍廣大之簡易且可調整的遠端管理解決方案，進行集中部署和管理

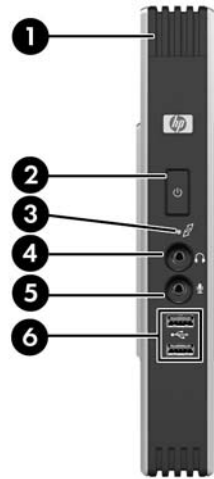
您的精簡型電腦有多種選購項目。如需可用選購項目的詳細資訊，請造訪 HP 網站 <http://h10010.www1.hp.com/wwpc/us/en/sm/WF12a/12454-12454-321959.html>。

## 精簡型電腦管理解決方案

因此串流精簡型電腦無閃存，所以特別適用於搭配串流作業系統應用程式（例如 HP Image Manager、HP TeachNow 與 Citrix Provisioning Server）使用。此裝置上無法安裝本機作業系統，因此無法執行 Linux 或 Windows Embedded Standard。通常此類用戶端會藉由 PXE 接收預先開機可執行檔，然後透過乙太網路連線至包含此用戶端之磁碟映像的遠端伺服器。

# 正面面板組件

圖示 1-1 正面面板組件



(1) 安全 USB 區間

(2) 電源按鈕

(3) 閃爍活動 LED

(4) 輸出（耳機）音效接頭

(5) 輸入（麥克風）接頭

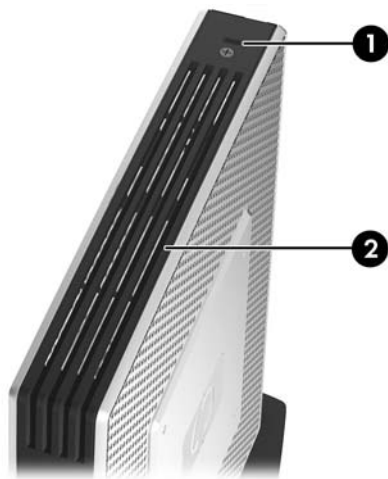
(6) 通用序列匯流排 (USB) 接頭（兩個）

如需詳細資訊，請參閱 [http://h18004.www1.hp.com/products/quickspecs/QuickSpecs\\_Archives/QuickSpecs\\_Archives.html](http://h18004.www1.hp.com/products/quickspecs/QuickSpecs_Archives/QuickSpecs_Archives.html) 網站上特定機型的 QuickSpecs。



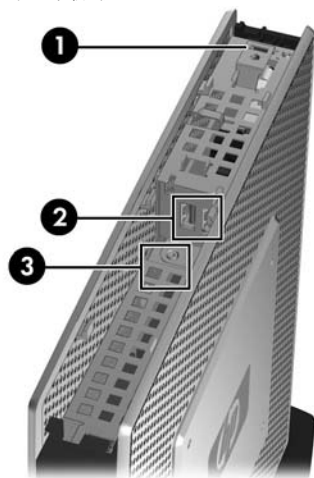
## 頂部組件

圖示 1-2 頂部組件，外部檢視



- |     |           |
|-----|-----------|
| (1) | 纜線鎖插槽     |
| (2) | 安全 USB 區間 |

圖示 1-3 頂部組件，內部檢視

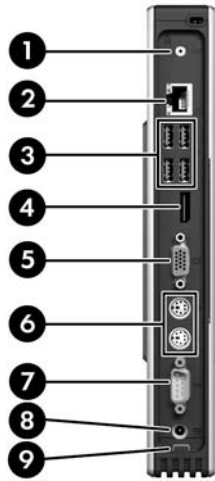


- |     |   |
|-----|---|
| (1) | 纜線鎖插槽   |
| (2) | 安全 USB 區間連接埠 (兩個)   |
| (3) | Microsoft 無磁碟 COA 允許對 Microsoft Windows 作業系統進行串流處理 (僅 st5742) |

安全 USB 區間可讓您在安全的位置使用兩個 USB 裝置。

# 背面面板組件

圖示 1-4 背面面板組件



(1)	無線天線*	(6)	PS/2 接頭 (兩個)
(2)	乙太網路 RJ-45 接頭	(7)	序列埠接頭
(3)	通用序列匯流排 (USB) 接頭 (4 個)	(8)	電源接頭
(4)	DisplayPort 接頭	(9)	電源線保留插槽
(5)	VGA 接頭		

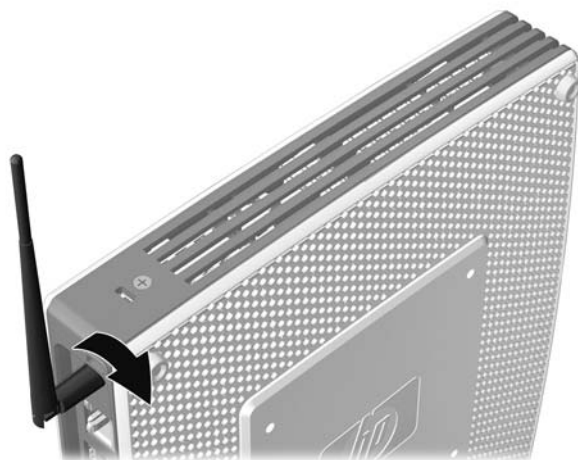
\*有些機型有提供。如需詳細資訊，請參閱 [www.hp.com](http://www.hp.com) 網站上的特定機型 QuickSpecs。

您可使用無線天線來傳送和接收無線訊號，以和無線區域網路 (WLAN) 通訊。

## 安裝天線（無線機型）

- ▲ 將天線在精簡型電腦的背面旋緊。

圖示 1-5 安裝天線



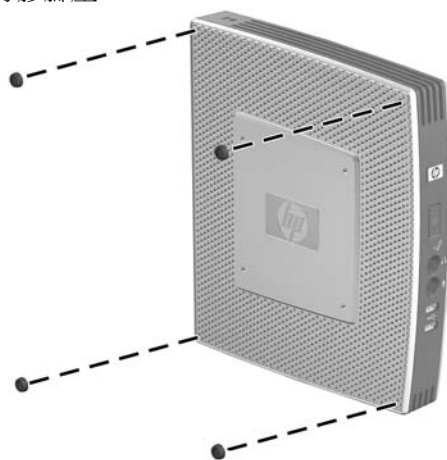
△ **注意：** 為避免破壞天線的架設，請勿將天線鎖的太緊。

## 安裝橡膠腳座

安裝橡膠腳座：

1. 將精簡型電腦的右側向下平放。
2. 從襯板拆下腳座。
3. 將精簡型電腦左側的四個角各裝入一個腳座，壓緊。

圖示 1-6 安裝橡膠腳座



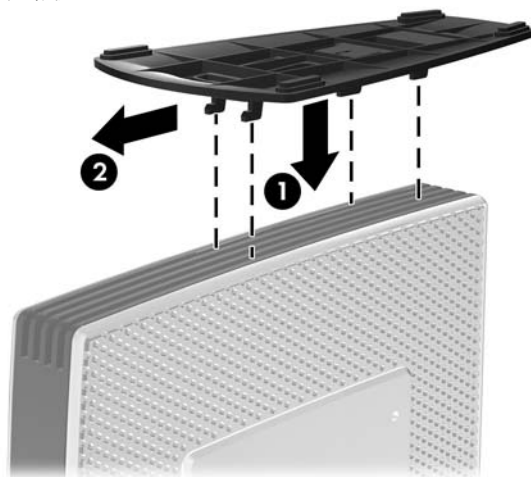
## 安裝機座

如果精簡型電腦將以垂直方向安裝，且將不會使用壁掛，則需要安裝機座才能穩固。

安裝機座：

1. 將裝置上下顛倒。
2. 找出裝置下方的插槽，該插槽就是機座上的垂片要插入的地方。
3. 將垂片放入插槽 (1)，然後將機座往前推約 1.26 公分（1/2 英吋），直到固定在正確位置 (2)。

圖示 1-7 安裝機座

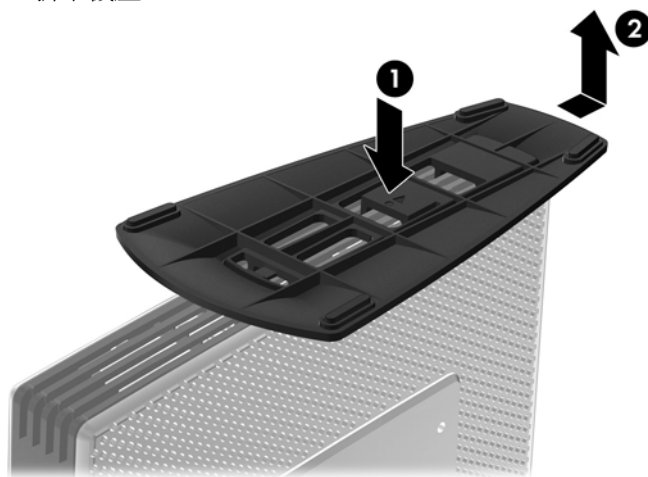


## 拆下機座

拆下機座：

1. 將裝置上下顛倒。
2. 按下垂片 (1)，然後將機座往後推約 1.26 公分（1/2 英吋），然後拉起機座與主機分離 (2)。

圖示 1-8 拆下機座



## 使用電源線保留插槽

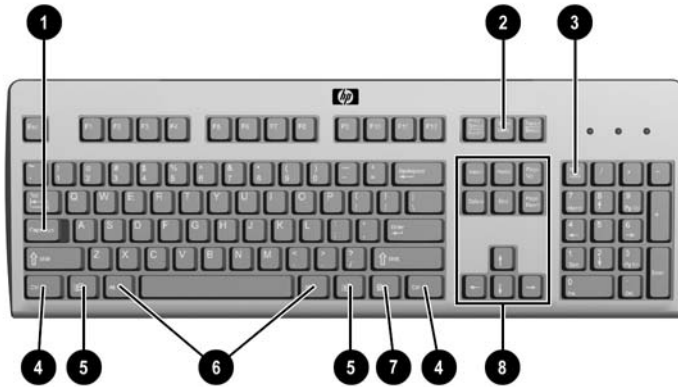
爲了防止意外拔下電源線，請將電源線繞一個小圈，然後將電源線壓入電源線保留插槽中。

圖示 1-9 電源線保留插槽



# 使用鍵盤

圖示 1-10 鍵盤功能



(1)	Caps Lock 鍵	啓用或停用大寫字母鎖住功能。
(2)	Scroll Lock 鍵	啓用或停用捲動鎖住功能。
(3)	Num Lock 鍵	啓用或停用數字鎖住功能。
(4)	Ctrl 鍵	與其他組合鍵使用；其功能視您所使用的應用程式軟體而定。
(5)	Windows 標誌鍵 <sup>1</sup>	開啓 Microsoft Windows 的「開始」功能表。與其他組合鍵使用以執行其他功能。請參閱「9 頁的 Windows 標誌鍵」以取得詳細資訊。
(6)	Alt 鍵	與其他組合鍵使用；其功能視您所使用的應用程式軟體而定。
(7)	應用程式鍵 <sup>1</sup>	類似滑鼠右鍵，可以用來開啓 Microsoft Office 應用程式的快顯功能表。在其他軟體應用程式中可執行其他功能。
(8)	編輯鍵	包括下列按鍵：Insert、Home、Page Up、Delete、End 及 Page Down。 按住 Ctrl 和 Alt 並同時按住 Delete 可重新啓動精簡型電腦。

<sup>1</sup> 可供選取地理區域使用。

## Windows 標誌鍵

與其他按鍵搭配使用 Windows 標誌鍵，以執行 Windows 作業系統中的某些功能。

Windows 標誌鍵 + Tab	在各個已開啓的項目間切換。
Windows 標誌鍵 + e	開啓「我的電腦」。
Windows 標誌鍵 + f	搜尋檔案或資料夾。
Windows 標誌鍵 + Ctrl + f	搜尋電腦。
Windows 標誌鍵 + m	將所有視窗最小化。
Windows 標誌鍵 + Shift + m	復原所有的最小化。
Windows 標誌鍵 + Break	顯示「系統內容」對話方塊。
Windows 標誌鍵 + r	開啓「執行」對話方塊。

## 其他功能鍵

下列組合鍵也可在 HP 精簡型電腦上使用：

Alt + Esc	在最小化的應用程式內循環。
Alt + Tab	在開啓應用程式內循環。
Alt + Shift + Tab	切換到前一個工作階段。

## 特殊滑鼠功能

大多數軟體應用程式都支援滑鼠。滑鼠按鈕的指定功能視您所使用的軟體應用程式而定。

## 序號位置

每一部精簡型電腦都包含唯一的序號，所在位置如下圖所示。日後在聯絡 HP 客戶服務中心尋求協助時，即可使用這個號碼。

圖示 1-11 序號位置






## 2 硬體變更

### 一般硬體安裝順序

確保正確安裝精簡型電腦組件：

1. 必要時，備份所有資料。
  2. 如果精簡型電腦在啓動狀態：
    - a. 關機並關閉其他附加裝置電源。
    - b. 將電源線從電源插座拔除。
    - c. 拔除外部裝置或纜線，例如天線或纜線鎖。
- ⚠ **警告!** 爲了減低人員觸電和/或因表面過熱而燙傷的危險，請務必將電源線從插座拔除，並等待內部系統組件冷卻後再行接觸。
- 警告!** 爲了減低觸電、失火或設備受損的風險，請勿將電信/電話接頭插入網路介面控制器 (NIC) 插座。
- △ **注意：** 靜電會損壞精簡型電腦或選購設備的電子組件。開始上述步驟之前，請確保您已短暫接觸接地金屬物件釋放出靜電。請參閱「[33 頁的靜電釋放](#)」，以取得詳細資訊。
3. 拆下安全 USB 區間外殼。請參閱「[12 頁的拆下及裝回安全 USB 區間外殼](#)」，以取得詳細資訊。
  4. 如果已安裝機座，請拆下機座。如需詳細資訊，請參閱「[6 頁的拆下機座](#)」。
  5. 拆下側面存取面板及金屬側面外殼。請參閱「[14 頁的拆下並裝回側面存取面板及金屬側面外殼](#)」，以取得詳細資訊。
  6. 取出要更換的任何硬體。
  7. 安裝或更換設備。如需取下或更換程序，請參閱下列章節：
    - [17 頁的安裝 USB 裝置](#)
    - [21 頁的安裝 PCI Express 擴充模組和 PCI Express 卡](#)
    - [17 頁的拆下及裝回電池](#)
    - [18 頁的安裝次要快閃記憶體模組](#)
    - [19 頁的安裝第二個 SO-DIMM](#)


📖 **附註：** 選購項目套件內含更詳盡的安裝操作說明。

8. 裝回側面存取面板及金屬側面外殼。如需詳細資訊，請參閱「[14 頁的拆下並裝回側面存取面板及金屬側面外殼](#)」。
9. 如果您將以垂直方向使用精簡型電腦，且將不會使用壁掛，則請安裝機座。如需詳細資訊，請參閱「[5 頁的安裝機座](#)」。
10. 裝回安全 USB 區間外殼。如需詳細資訊，請參閱「[12 頁的拆下及裝回安全 USB 區間外殼](#)」。
11. 重新連接外接式裝置和電源線。
12. 啟動顯示器、精簡型電腦以及您想測試的任何裝置。
13. 載入任何必要的驅動程式。  
 **附註：** 您可以從 HP 網站下載特定硬體驅動程式，網址是：<http://www.hp.com/country/us/eng/support.html>。
14. 如有需要，請重新設定精簡型電腦。

## 拆下及裝回安全 USB 區間外殼

安全 USB 區間允許您在精簡型電腦內的安全位置安裝兩個 USB 裝置。並且提供隱藏位置，可以透過選購的安全纜線鎖來鎖護安全 USB 區間。

- △ **注意：** 在最糟情況下，安全 USB 區間內部的周圍溫度高達 55°C (131°F)。請確定安裝在區間內的裝置規格有指明裝置可容忍 55°C (131°F) 的周圍環境。

-  **附註：** 除了遵照這些指示說明，還要遵照您所安裝配件隨附的詳盡指示說明。

開始安裝程序前，請複習「[11 頁的一般硬體安裝順序](#)」中，安裝或更換硬體前後所應遵守的程序。

### 拆下安全 USB 區間外殼

使用下列程序，拆下安全 USB 區間外殼。

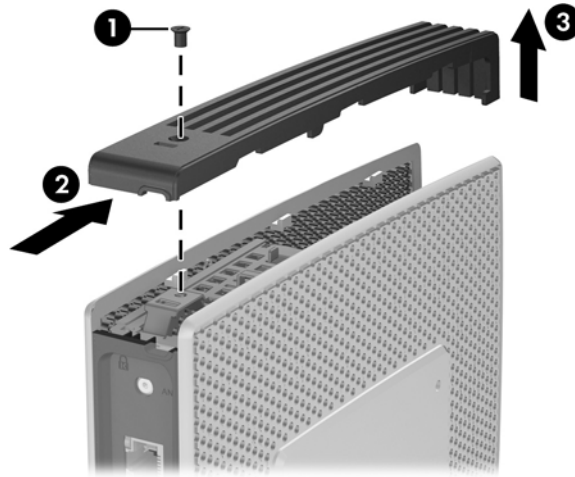
- △ **警告！** 拆下安全 USB 區間外殼之前，請確定精簡型電腦已經關機，且電源線已從電源插座拔除。

若要拆下安全 USB 區間外殼：

1. 在精簡型電腦背面上，拆下將區間外殼固定於裝置上的螺絲 (1)。
2. 在主機前方，將區間外殼向主機前方 (2) 推約 1.27 公分 (1/2 英吋)。

3. 先拉起外殼背面（螺絲那面），然後將外殼拉出，就能拆下裝置的外殼 (3)。

圖示 2-1 拆下安全 USB 區間外殼

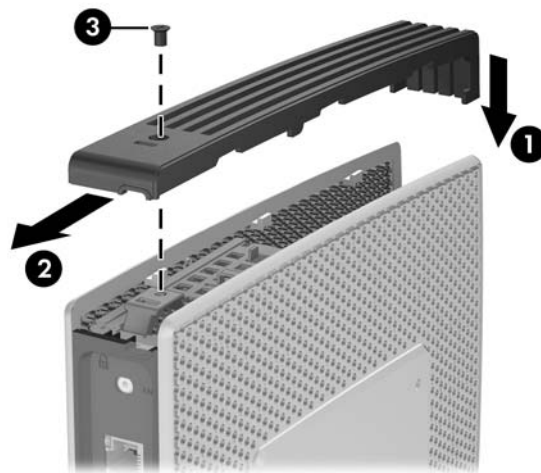


## 裝回安全 USB 區間外殼

裝回安全 USB 區間外殼：

1. 將主機殼放在主機頂端，往後方偏移約 1.27 公分（1/2 吋），讓外殼上的垂片對齊並插入機箱插槽 (1)。
2. 將外殼向裝置後方推動，直到卡入定位，且外殼與機箱的正面面板 (2) 密合。
3. 裝回螺絲 (3)。

圖示 2-2 裝回安全區間外殼



# 拆下並裝回側面存取面板及金屬側面外殼

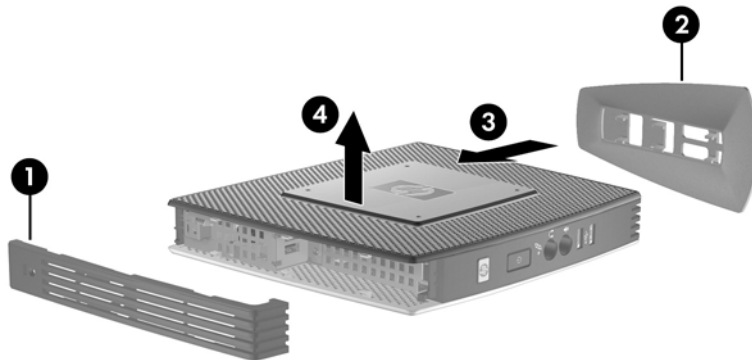
## 拆下側面存取面板及金屬側面外殼

⚠ **警告!** 拆下側面存取面板之前，請確定精簡型電腦已經關機，且電源線已從電源插座拔除。

若要拆下存取面板：

1. 拆下安全 USB 區間外殼 (1)。如需詳細資訊，請參閱「[12 頁的拆下安全 USB 區間外殼](#)」。
2. 如果已安裝機座，請拆下機座 (2)。如需詳細資訊，請參閱「[6 頁的拆下機座](#)」。
3. 將精簡型電腦的側面向下平放在安全的工作平面上。
  - 如果您要拆下或安裝以下項目，請取下右側存取面板：
    - 電池
    - 次要快閃記憶體模組
    - PCI 擴充模組和 PCI 卡
  - 如果您要拆下或安裝第二個 SO-DIMM，請取下左側存取面板。
4. 將存取面板往主機 (3) 上方推約 6.35 公釐（1/4 英吋），然後拉起存取面板與主機分離 (4)。

圖示 2-3 拆下側面存取面板



若要拆下金屬側面外殼：

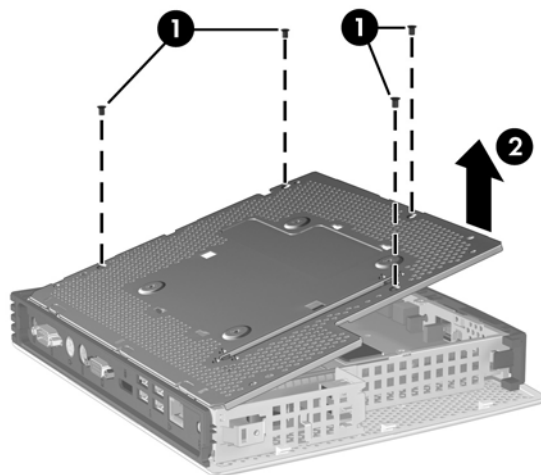
📌 **附註：** 安裝 PCI 擴充模組或第二個 SO-DIMM 時，請勿拆下金屬側面外殼。

您必須拆下金屬側面外殼才能使用內部組件，例如電池或記憶體。

1. 拆下機箱 (1) 上固定金屬側面外殼的四顆螺絲。

2. 拉起金屬側面外殼與主機 (2) 分離（先拉前側）。

圖示 2-4 拆下金屬側面外殼

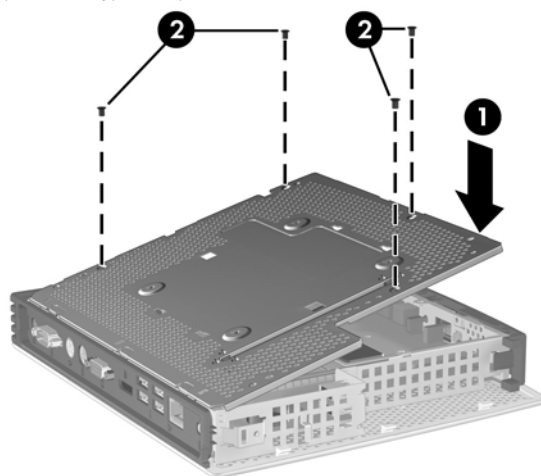


## 裝回金屬側面外殼和側面存取面板

若要裝回金屬側面外殼：

1. 將金屬側面外殼放在機箱上，先放入後緣，確定外殼後緣的垂片插入機箱上的孔 (1)。
2. 插入並鎖緊四顆螺絲 (2)。

圖示 2-5 裝回金屬側面外殼

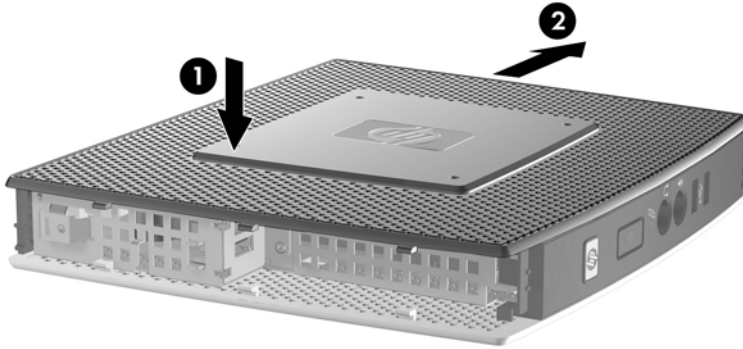


若要裝回存取面板：

1. 將存取面板放在主機側面，往主機上方偏移約 6.35 公釐 (1/4 吋) (1)。

2. 將面板朝主機底部推動，直到卡入定位 (2)。

圖示 2-6 裝回側面存取面板



## 安裝精簡型電腦選項

精簡型電腦上可安裝的各種選項：

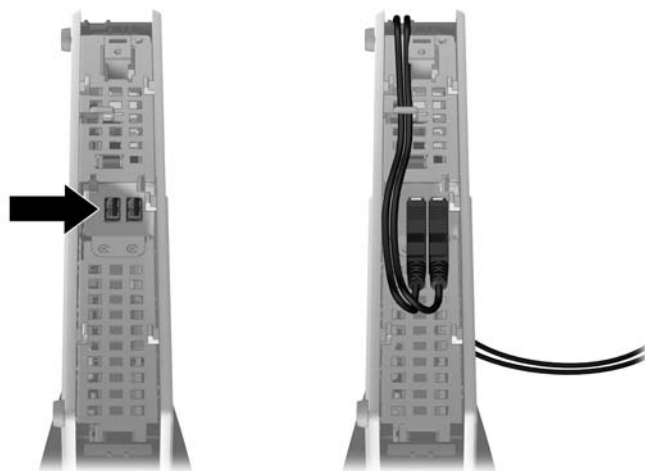
- [17 頁的安裝 USB 裝置](#)
- [18 頁的安裝次要快閃記憶體模組](#)
- [19 頁的安裝第二個 SO-DIMM](#)
- [17 頁的拆下及裝回電池](#)
- [21 頁的安裝 PCI Express 擴充模組和 PCI Express 卡](#)
- [21 頁的外接式磁碟機](#)

## 安裝 USB 裝置

開始進行更換之前，請先查閱「[11 頁的一般硬體安裝順序](#)」中有關安裝或更換硬體之前後應遵循的程序。

- ▲ 將 USB 裝置插入安全 USB 區間的 USB 埠。請參閱下列圖示，以查看安全 USB 區間埠的位置。

圖示 2-7 安全 USB 區間的 USB 連接埠



## 拆下及裝回電池

開始進行更換之前，請先查閱「[11 頁的一般硬體安裝順序](#)」中有關安裝或更換硬體之前後應遵循的程序。

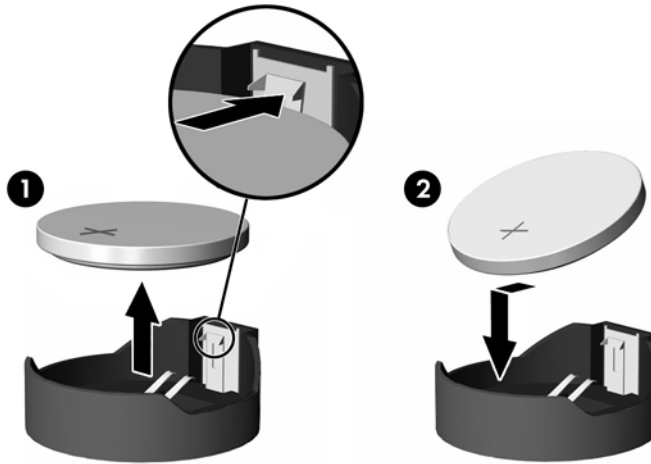
- ⚠ **警告!** 您必須拆下右側面板以便存取電池。拆下側邊存取面板之前，請確定精簡型電腦已經關機，且電源線已從插座拔下。

拆下和裝回電池：

1. 找到主機板上的電池。

- 若要從電池座中取出電池，請壓擠位在電池上方微凸出來的金屬卡榫。當電池彈出時，隨即取出 (1)。

圖示 2-8 拆下及裝回內部電池



- 若要放入新電池，請將電池的一端放入電池座，正極向上。將另一端向下壓，直到電池被金屬卡榫卡住為止 (2)。

HP 鼓勵客戶回收用過的電子硬體、HP 原廠列印墨匣以及充電式電池。如需回收計劃的詳細資訊，請造訪 [www.hp.com/recycle](http://www.hp.com/recycle)。



電池、電池套件及蓄電池不可與家中一般垃圾一同丟棄。為了回收或適當處置這些物品，請利用公共回收系統或交還 HP、其授權合作廠商或代理商。



廢電池請回收

台灣 EPA 要求乾電池製造商或進口商必須依照文件 15 或「廢棄物清理法」，在用於銷售、饋贈或促銷的電池上標示再生標記。要正確處理廢棄電池，請洽詢台灣合格的回收廠。

## 安裝次要快閃記憶體模組

開始安裝程序前，請複習「[11 頁的一般硬體安裝順序](#)」中，安裝或更換硬體前後所應遵守的程序。

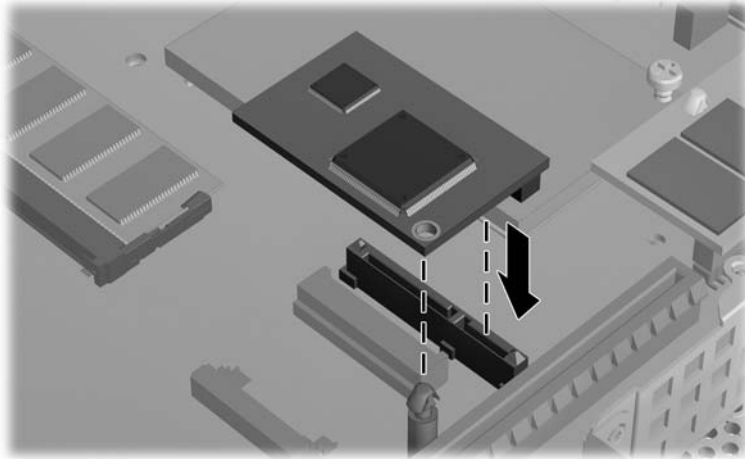
- ⚠ **警告!** 您必須拆下右側面板以便存取主機板。拆下側邊存取面板之前，請確定精簡型電腦已經關機，且電源線已從插座拔下。
- ⚠ **注意：** 靜電會損害電腦或擴充卡的電子組件。因此在開始操作前，請先短暫接觸接地的金屬物品，以釋放您身上的靜電。處理記憶體模組時，請小心不要碰到任何接點，否則可能會損害模組。




若要安裝次要快閃記憶體模組：

1. 找到主機板上的次要快閃記憶體模組插槽。

**圖示 2-9** 安裝次要快閃記憶體模組



2. 將快閃記憶體模組插入主機板上的插槽。

 **附註：** 快閃記憶體模組只能以一種方向安裝。將快閃記憶體模組上的孔與主機板上的保留位置對齊。

3. 將模組接頭插入快閃記憶體模組插槽，壓緊，確定主機板上的保留位置穿過模組上的孔。


## 安裝第二個 SO-DIMM

開始進行更換之前，請先查閱「[11 頁的一般硬體安裝順序](#)」中有關安裝或更換硬體之前後應遵循的程序。

- △ **警告！** 您必須拆下左側面板以便存取 SO-DIMM 外殼。拆下側邊存取面板之前，請確定精簡型電腦已經關機，且電源線已從插座拔下。
- △ **注意：** 靜電會損害電腦或擴充卡的電子組件。因此在開始操作前，請先短暫接觸接地的金屬物品，以釋放您身上的靜電。處理記憶體模組時，請小心不要碰到任何接點，否則可能會損害模組。

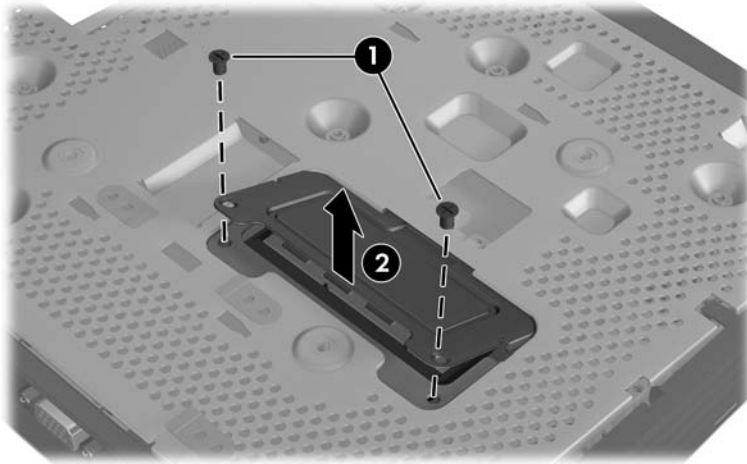
若要安裝 SO-DIMM：

1. 將序號標籤推開。

 **附註：** 確定請勿遺失此標籤。


2. 拆下存取護蓋：

圖示 2-10 拆下 SO-DIMM 存取護蓋

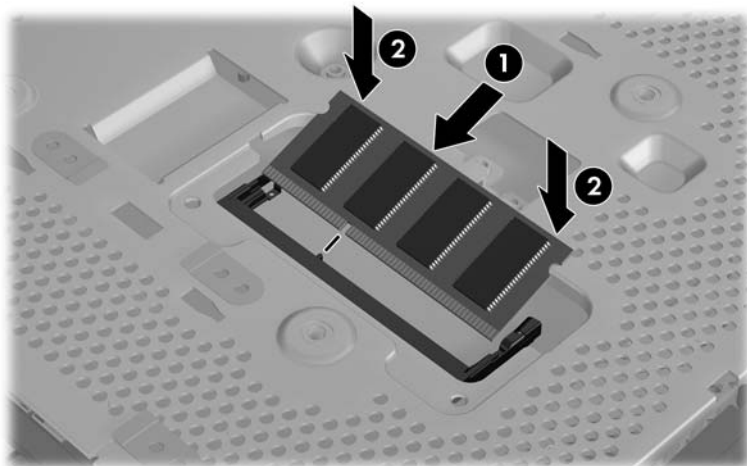


- a. 取下將存取護蓋固定在機座的兩顆螺絲。
- b. 拉起護蓋的後緣，將護蓋向後推然後向上拉，與機座分離。

3. 以大約 20 度的角度握住 SO-DIMM 並將 SO-DIMM 插入插槽。

 **附註：** 記憶體模組只有一種安裝的方向。請將模組上的缺口對齊記憶體插槽的垂片。

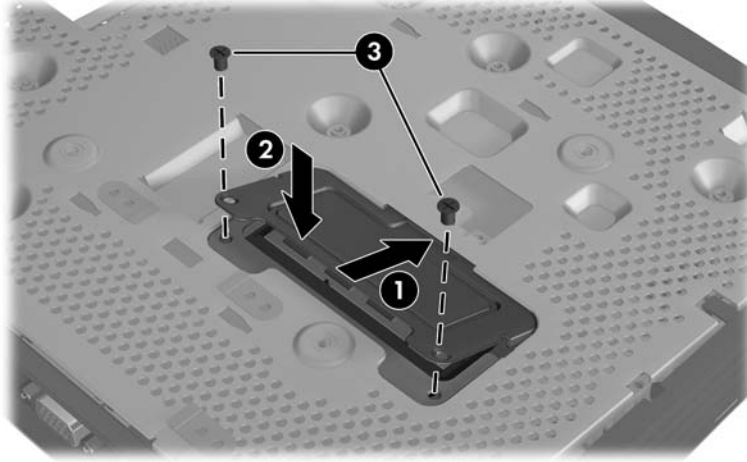
圖示 2-11 安裝 SO-DIMM




4. 將模組壓入插槽，確定模組完全插入到正確位置。
5. 將模組向下壓入區間。

6. 裝回存取護蓋：

圖示 2-12 裝回 SO-DIMM 存取護蓋



- a. 將前緣的垂片插入插槽，將護蓋放入定位。


 **附註：** 您可能需要輕輕壓下存取護蓋，以便將它正確卡入機座。

- b. 裝回將存取護蓋固定在機座的兩顆螺絲。

7. 將序號標籤推回插槽中。

## 安裝 PCI Express 擴充模組和 PCI Express 卡

開始進行更換之前，請先查閱「[11 頁的一般硬體安裝順序](#)」中有關安裝或更換硬體之前後應遵循的程序。

 **警告！** 拆下側面存取面板之前，請確定精簡型電腦已經關機，且電源線已從電源插座拔除。

請依照 PCIe 擴充模組選購套件隨附的安裝指示操作。

## 外接式磁碟機

各種外接式 USB 磁碟機選購項目均適用於 st5742/st5747。如需這些磁碟機的詳細資訊，請造訪 <http://h10010.www1.hp.com/wwpc/us/en/sm/WF12a/12454-12454-321959.html>，或參閱選購項目隨附的指示。

如需可用選購項目的詳細資訊，請造訪 HP 網站 <http://h10010.www1.hp.com/wwpc/us/en/sm/WF12a/12454-12454-321959.html>。

# A 規格

表格 A-1 HP st5742/st5747 串流精簡型電腦

<b>尺寸</b>		
寬度（從前到後）	222 公釐	8.74 英吋
高度（從上到下，不含機座）	255 公釐	10.04 英吋
深度（邊到邊）	44 公釐	1.73 英吋
<b>大約重量</b>		
	1.53 公斤	3.37 磅
<b>溫度範圍（無風扇設計）*</b>		
操作**	10° 到 40°C	50° 到 104°F
（溫度最大變動率是每小時 10°C 或每小時 18°F）		
非操作	-30° 到 60°C	-22° 到 140°F
（溫度最大變動率是每小時 20°C 或每小時 36°F）		
*在沒有持續日光照射的情況下，規格依海平面高度 1 °C/300 公尺（1.8°F/1000 英呎）而下降，最高到 3 公里（10,000 英呎）。上限可能因為安裝的選項類型與數目而不同。		
** 當使用 HP Quick Release 將平板面板連接到精簡型電腦時，作業溫度範圍是 50° 到 95°F（10° 到 35°C）。		
<b>相對濕度（非冷凝）</b>		
操作	10 – 90%	10 – 90%
（最大濕球溫度為 28°C 或 84.2°F）		
非操作	5 – 95%	5 – 95%
（最大濕球溫度為 38.7°C 或 101.6°F）		
<b>最大高度（無壓力狀態）</b>		
操作	3,048 公尺	10,000 英呎
（最大變動率為每分鐘 457 公尺，或是每分鐘 1500 英呎）		
非操作	9,144 公尺	30,000 英呎
（最大變動率為每分鐘 457 公尺，或是每分鐘 1500 英呎）		
<b>電源供應器</b>		
操作輸入電壓範圍	100 – 240 VAC	100 – 240 VAC
額定電路頻率	50-60 Hz	50-60 Hz

**表格 A-1 HP st5742/st5747 串流精簡型電腦 (續)**

功率輸出 (最大)	65 W	65 W
額定輸入電流 (最大)	3.42 A	3.42 A
輸出電壓	+19 V DC	+19 V DC

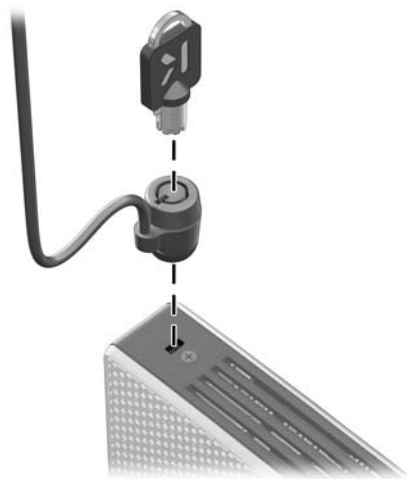
## B 提供安全保護

### 固定精簡型電腦

st5742/st5747 串流精簡型電腦設計為支援安全纜線鎖。此纜線鎖可防止他人在未經許可的情況下取走精簡型電腦，並將安全區間鎖住。若要訂購此項，請造訪 HP 網站 <http://h30094.www3.hp.com/product.asp?sku=2563044&pagemode=ca>。

1. 在背面面板上找到纜線鎖插槽。
2. 將纜線鎖插入插槽並使用鑰匙鎖住。


圖示 B-1 固定精簡型電腦



## C 裝載精簡型電腦

### HP Quick Release

HP st5742/st5747 串流精簡型電腦在裝置的每一側都有四個安裝點。這些裝載點符合提供視訊電子標準協會 (VESA) 的標準，此標準提供業界標準的平面顯示器 (FD) 裝載介面，例如平板顯示器、平面顯示器及平面電視。HP Quick Release 連接到 VESA 標準壁掛安裝點，可讓您以各種方向壁掛安裝精簡型電腦。

 **附註：** 裝載到精簡型電腦時，可使用與 Quick Release 套件一併提供的 15 公釐螺絲。

圖示 C-1 HP Quick Release

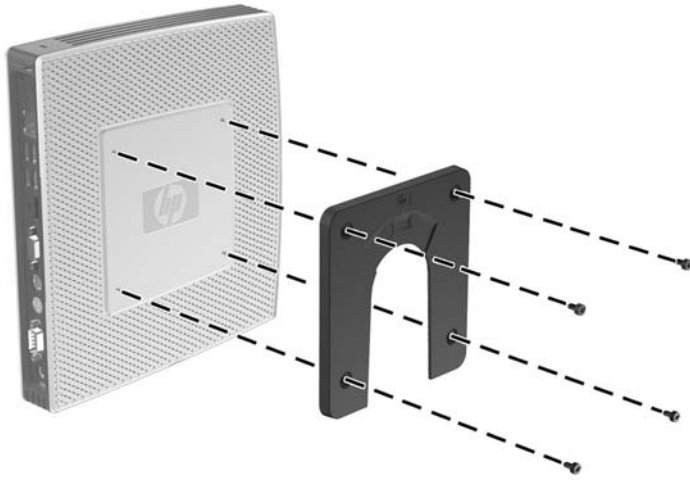


若要訂購此選購項目，請造訪 HP 網站 <http://h10010.www1.hp.com/wwpc/us/en/sm/WF06c/A10-51210-347116-329242-347116-1838057-1838058-1838059.html>。

與 VESA 組態的精簡型電腦搭配使用 HP Quick Release：

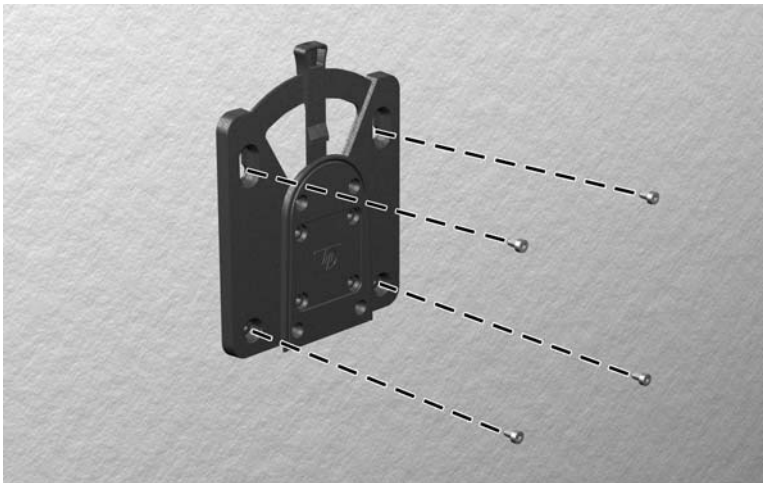
1. 使用安裝裝置套件中所附的四顆 15 公釐螺絲，將 HP Quick Release 的一側連接到精簡型電腦，如下圖所示。

**圖示 C-2** 將 HP Quick Release 連接到精簡型電腦



2. 使用安裝裝置套件中所附的四顆螺絲，將 HP Quick Release 的另一側連接到您要安裝精簡型電腦的裝置。確定釋放桿的點朝上。

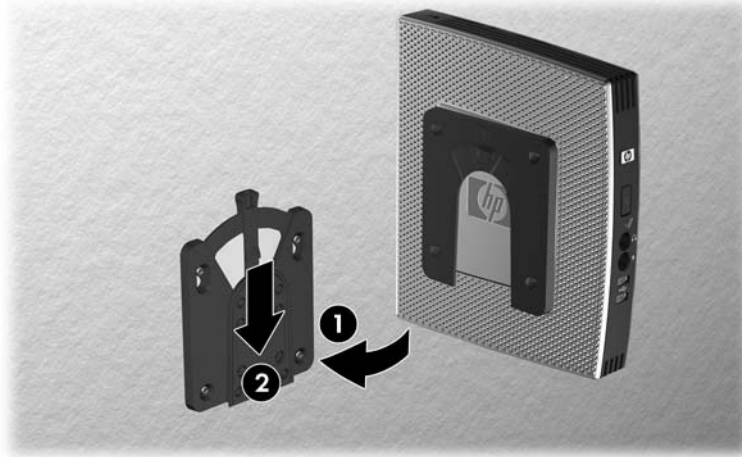
**圖示 C-3** 將 HP Quick Release 連接到另一個裝置





3. 將精簡型電腦 (1) 連接的裝載裝置側面，滑過裝載裝置 (2) 的另一側面，放到您要裝載的精簡型電腦的裝置上。當聽到喀嗒一聲，表示已確實連接上。

圖示 C-4 連接精簡型電腦



**附註：** 連接好時，HP Quick Release 會自動鎖到安裝位置。您只需要將槓桿滑動到一側，就可以取下精簡型電腦。

**注意：** 若要確保 HP Quick Release 的正常運作，而且已確實連接所有組件，請確定裝載裝置某一側的釋放桿和另一側的圓形開口都是面朝上。

## 支援的裝載選項

下圖展示某些支援或不支援掛架的安裝選購項目。

- 您可以將精簡型電腦裝載在平面顯示器和牆壁之間。

圖示 C-5 使用牆壁上的平板安裝的精簡型電腦



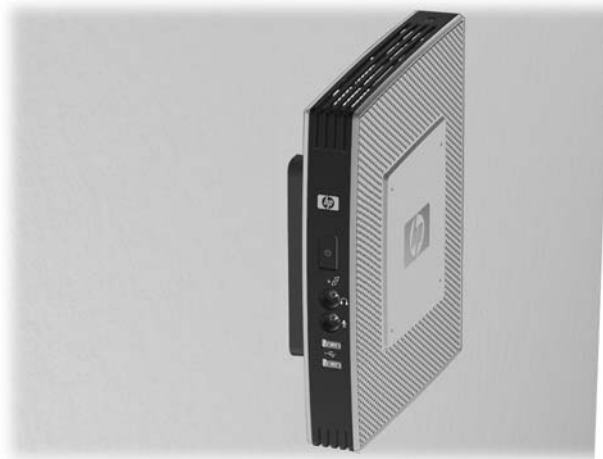
- 您可以將精簡型電腦裝載在平面顯示器機座背面。

**圖示 C-6** 安裝在顯示器機座背面的精簡型電腦



- 您可以將精簡型電腦裝載在牆上。

**圖示 C-7** 裝載在牆上的精簡型電腦



- 您可以將精簡型電腦裝載在桌下。

**圖示 C-8** 安裝在書桌下的精簡型電腦



## 不支援的裝載選項

- △ **注意：** 以不受支援的方式裝載精簡型電腦，可能導致 HP Quick Release 運作失敗，並使精簡型電腦及/或其他設備受損。

請勿將精簡型電腦裝載在平面顯示器機座，或在平板與機座之間。

**圖示 C-9** 不支援的裝載位置 – 在機座與顯示器之間



## D 精簡型電腦操作

### 精簡型電腦的例行維護

使用下列資訊以適當維護您的精簡型電腦：

- 請勿在取下外部面板的情況下操作精簡型電腦。
- 讓精簡型電腦遠離濕氣過重、陽光直射、過熱或過冷的地方。如需精簡型電腦適用的溫度及溼度範圍的詳細資訊，請參閱「[22 頁的規格](#)」。
- 請勿讓液體滴到精簡型電腦和鍵盤上。
- 視需要，關閉精簡型電腦，並使用柔軟的濕布擦拭精簡型電腦的外殼。使用清潔用品可能導致脫色或損害外漆。

### 支援的方向

HP 支援下列精簡型電腦方向。

△ **注意：** 您必須堅守 HP 支援的方向，以確保精簡型電腦運作正常。

- 您可以利用提供的機座，垂直放置精簡型電腦。

圖示 D-1 垂直方向



- 您可以將精簡型電腦水平放置在其腳座上。

圖示 D-2 水平方向



- 您可以將精簡型電腦放在顯示器機座下方，至少隔離一英寸。

圖示 D-3 在顯示器機座下



## 不支援的方向

HP 不支援下列精簡型電腦方向。

△ **注意：** 精簡型電腦放在不支援的位置，可能導致操作失敗，及/或其他裝置受損。

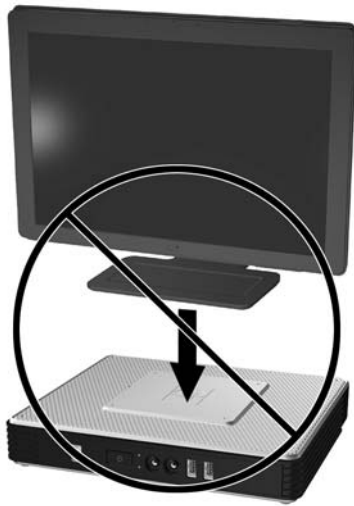
**注意：** 精簡型電腦需要適當的通風才能維持一定的作業溫度。請勿堵住通風口。

請勿將精簡型電腦放在抽屜裡，或其他封閉物內。請勿在精簡型電腦頂部放置顯示器或其他物件。精簡型電腦需要適當的通風才能維持一定的作業溫度。

**圖示 D-4** 請勿將精簡型電腦放入櫥櫃或其他密封的機櫃



**圖示 D-5** 請勿在精簡型電腦上放置顯示器



# E 靜電釋放

從手指或其他導體釋放出來的靜電可能會損壞主機板或其他靜電敏感的裝置。這樣的損害可能縮短裝置的壽命。

## 避免靜電損害

爲了避免靜電損害，請遵守下列預防措施：

- 使用防靜電的容器運送與存放，避免用手接觸。
- 將對靜電有反應的零件裝在容器裡，直到抵達不受靜電影響的工作區域再取出。
- 將零件從容器取出前，先放在地面。
- 避免碰到針腳、導線或電路。
- 當碰觸對靜電有反應的元件或組件時，請確實接觸地面。


## 接地方法

接地的方法有多種，請在處理或安裝對靜電有反應的零件時，使用下列一或多個方法：

- 使用防靜電腕套，透過接地線連接到接地的精簡型電腦機箱。防靜電腕套是一種彈性塑膠手環，上面的接地線有 1 百萬歐姆 +/- 10% 的電阻。爲了提供適當的接地效果，請配戴大小適中的腕帶。
- 請在需要站立的工作環境裡使用腳跟套、腳趾套、或鞋套。站在會導電的地板或除靜電地毯上時，請在雙腳上穿戴護套。
- 使用導電場維修工具。
- 使用附有摺疊式除靜電工作地毯的攜帶式維修套件。

如果您沒有上述建議的適當接地配備，請連絡授權代理商、經銷商或服務供應商。

---

 **附註：** 如需靜電的詳細資訊，請連絡 HP 授權代理商、經銷商或服務供應商。

---

# F 搬運資訊

## 搬運準備

當您準備搬運精簡型電腦時，請遵照這些建議：

1. 關閉精簡型電腦和外接式裝置。
2. 切斷電源線與電源插座的連線，然後切斷電源線與精簡型電腦的連線。
3. 切斷系統組件和外接式裝置與其電源的連線，然後切斷系統組件和外接式裝置與精簡型電腦的連線。
4. 將系統組件和外接式裝置裝進原本的包裝盒，或是材質足以保護的類似容器。

---

📖 **附註：** 如需環境的非操作範圍，請參閱「[22 頁的規格](#)」。

---

## 重要維修資訊

將精簡型電腦退回給 HP 維修或更換新產品之前，無論在何種情況都需將所有選購配件拆下並做好保護措施。

透過交還同一個裝置給客戶來支援客戶郵寄維修的國家/地區中，HP 會盡全力交還具有與當初寄送相同的內部記憶體與快閃記憶體模組之修理過的裝置。

透過交還同一個裝置給客戶但不支援客戶郵寄維修的國家/地區中，除了外接式項目之外，還應移除並保護所有內建式項目。精簡型電腦在退還 HP 進行維修之前，要先還原**最初設定**。



# 索引

## C

Client Automation 1

## E

Ethernet 接頭位置 4

## H

HP Client Automation 1

HP Quick Release 25

HP ThinState Tools 1

HP 裝置管理員 1

## P

PCIe 擴充卡, 安裝 11

PCIe 擴充模組, 安裝 11

PS/2 接頭位置 4

## R

RJ-45 接頭位置 4

## S

SATA 快閃記憶體模組, 安裝 11

## T

ThinState Tools 1

## U

USB 埠

安全 3

位置 4

USB 連接埠

位置 2

USB 裝置, 安裝 11

## V

VGA 接頭位置 4

## W

Windows 標誌鍵 8

Windows 標誌鍵 8

## 三畫

下載網站 12

## 四畫

不支援的方向

在抽屜中 32

顯示器下方 32

不支援的裝載選項 29

元件

正面面板 2

天線

安裝 5

位置 3

尺寸 22

支援的方向

水平 30

垂直 30

顯示器機座下方 30

支援的裝載選項 27

## 五畫

功能鍵 9

功率輸出規格 23

正面面板組件 2

## 六畫

存取面板

拆下 14

裝回 15

安全 USB 區間

位置 2, 3

拆下外殼 12

連接埠 3

裝回外殼 13

安全性 24

安裝

HP Quick Release 25

MultiBay 軟碟機 16

PCIe 擴充卡 11

PCIe 擴充模組 11

SATA 快閃記憶體模組 11

USB 裝置 1, 11

天線 5

外接式磁碟機 16

快閃記憶體模組 11

硬體 11

精簡型電腦到 HP Quick

Release 25

橡膠腳座 5

機座 5

纜線鎖 24

安裝 USB, 安裝 1, 11

安裝順序 11

耳機接頭位置 2

## 七畫

序列接頭位置 4

序號位置 10

快閃記憶體模組, 安裝 11

更換

電池 11

## 八畫

例行維護 30

拆下

安全 USB 區間外殼 12

金屬側面外殼 14

側面存取面板 14

電池 11

機座 6

注意事項

HP Quick Release 27

周圍溫度 12

架設天線 5

通風 32

- 裝載精簡型電腦 29
- 精簡型電腦方向 30, 32
- 靜電 11
- 金屬側面外殼
  - 拆下 14
  - 裝回 15

## 九畫

- 保留插槽, 電源線 7
- 相對溼度規格 22
- 背面面板組件 4
- 重量 22

## 十畫

- 記憶體模組, 安裝 11
- 閃爍活動 LED 位置 2
- 高度規格 22

## 十一畫

- 側面外殼
  - 拆下 14
  - 裝回 15
- 側面存取面板
  - 拆下 14
  - 裝回 15
- 接地方法 33
- 組件
  - 背面板 4
  - 頂部 3
  - 滑鼠 9
  - 鍵盤 8
- 規格
  - 尺寸 22
  - 功率輸出 23
  - 相對溼度 22
  - 重量 22
  - 高度 22
  - 硬體 22
  - 溼度 22
  - 溫度 22
  - 電源供應器 22
  - 精簡型電腦 22
  - 額定輸出電流 23
- 軟碟機 16
- 頂部組件 3
- 麥克風接頭位置 2

## 十二畫

- 無線天線
  - 安裝 5
  - 位置 3
- 硬碟機 16
- 硬體, 升級 11
- 硬體規格 22

## 十三畫

- 搬運準備 34
- 溼度規格 22
- 溫度規格 22
- 滑鼠功能 9
- 腳座, 安裝 5
- 裝回
  - 安全 USB 區間外殼 13
  - 金屬側面外殼 15
  - 側面存取面板 15
  - 電池 11
- 裝置管理員 1
- 裝載精簡型電腦 25
- 裝載選項
  - 在顯示器機座背面 27
  - 桌下 27
  - 牆壁上 27
  - 牆壁上的平板 27
- 解決方案, 管理 1
- 電池, 更換 11
- 電池, 裝回 11
- 電源 LED 位置 2
- 電源供應器規格 22
- 電源按鈕位置 2
- 電源接頭位置 4
- 電源線保留插槽 7

## 十四畫

- 管理解決方案 1
- 網站
  - HP 硬體驅動程式 12
  - QuickSpecs 2
  - USB 磁碟機選購項目 21
  - 下載 12
  - 外接式 USB 磁碟機 21
  - 精簡型電腦硬體和軟體 1
  - 精簡型電腦選購項目 1
  - 選項 1
  - 選購項目 24, 25
- 維修 34

## 十六畫

- 橡膠腳座, 安裝 5
- 機座
  - 安裝 5
  - 拆下 6
- 輸出音效位置 4
- 選項
  - USB 裝置 11
  - 支援的 11
  - 安裝 11
- 選購項目
  - PCIe 擴充模組 11

## 十七畫

- 避免靜電損害 33
- 鍵盤
  - Windows 標誌鍵 8
  - 功能鍵 9
  - 配置 8

## 十八畫

- 鎖, 纜線, 插槽位置 3
- 額定輸出電流 23

## 十九畫

- 關機 11

## 二十畫

- 警告
  - 失火 11
  - 觸電 11, 12, 14, 17, 18, 19, 21
- 釋放靜電 33

## 二十三畫

- 顯示器接頭位置 4

## 二十五畫以上

- 纜線鎖, 安裝 24
- 纜線鎖插槽位置 3