

Memorijski moduli

Korisnički priručnik

© Copyright 2009 Hewlett-Packard
Development Company, L.P.

Podaci koji su ovdje sadržani podliježu promjenama bez prethodne najave. Jedina jamstva za HP proizvode i usluge iznesena su u izričitim jamstvenim izjavama koje prate takve proizvode i usluge. Ništa što se ovdje nalazi ne smije se smatrati dodatnim jamstvom. HP ne snosi odgovornost za tehničke ili uredničke pogreške ili propuste u ovom tekstu.

Treće izdanje: rujan 2009.

Prvo izdanje: travanj 2009

Šifra dokumenta: 536505-BC3

Obavijest o proizvodu

Ovaj korisnički priručnik opisuje značajke zajedničke većini modela. Neke značajke možda neće biti dostupne na vašem računalu.

Sadržaj

Dodavanje ili zamjena memorijskih modula

Kazalo 13

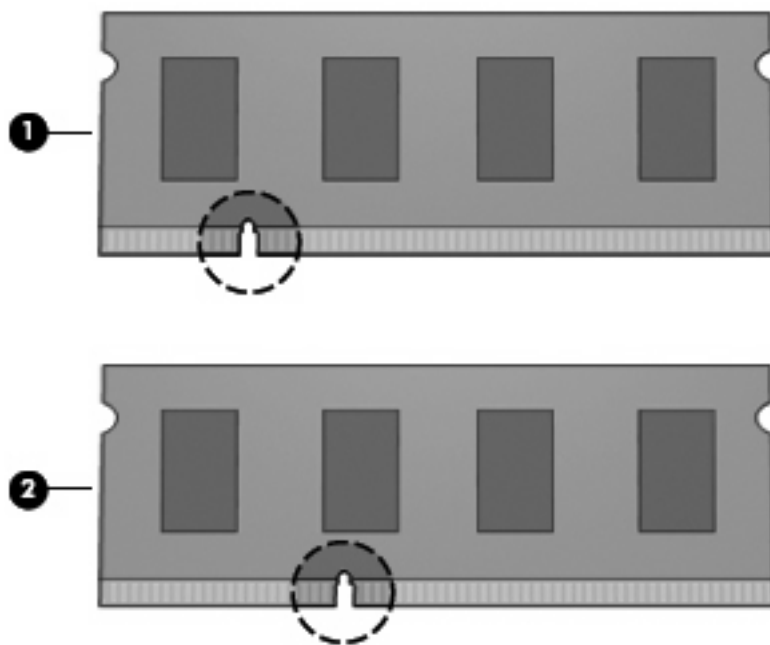
Dodavanje ili zamjena memorijskih modula

Računalo ima jedno mjesto za memorijski modul koje se nalazi ispod tipkovnice. Memorijski kapacitet računala može se nadograditi dodavanjem memorijskog modula u prazni utor za dodatni memorijski modul ili nadogradnjom postojećeg memorijskog modula u utoru za primarni memorijski modul.


Računalo vam može podražavati DDR2 ili DDR3 memoriju. Memorijski moduli DDR2 i DDR3 međusobno se ne mogu zamijeniti – *svi memorijski moduli instalirani na računalo moraju biti iste vrste.*

Provjerite jesu li moduli kojima nadograđujete memorijski kapacitet jednaki onima koji su već instalirani na računalu.

Radi sprječavanja korištenja nekompatibilnih komponenata *na memorijskim modulima DDR2 (1) i DDR3 (2) razlikuju se urezi za postavljanje, kao što je prikazano na ilustracijama u nastavku.* Prije otvaranja zaštitne ambalaže provjerite položaj ureza na novim modulima. *Otvorene pakete memorijskih modula nije moguće vratiti.*



- △ **UPOZORENJE!** Da biste smanjili opasnost od električnog udara i oštećenja opreme, isključite kabel za napajanje i izvadite sve baterije prije ugradnje memorijskog modula.
- △ **OPREZ:** elektrostatički izboj (ESD) može oštetiti elektroničke komponente. Prije početka bilo kojeg postupka dodirnite metalni predmet kako biste provjerili da ste ispraznili statički elektricitet.

 **NAPOMENA:** Da biste pri dodavanju sekundarnog memorijskog modula koristili dvokanalnu konfiguraciju, provjerite jesu li oba modula iste veličine i vrste.


Dodavanje ili zamjena memorijskog modula:

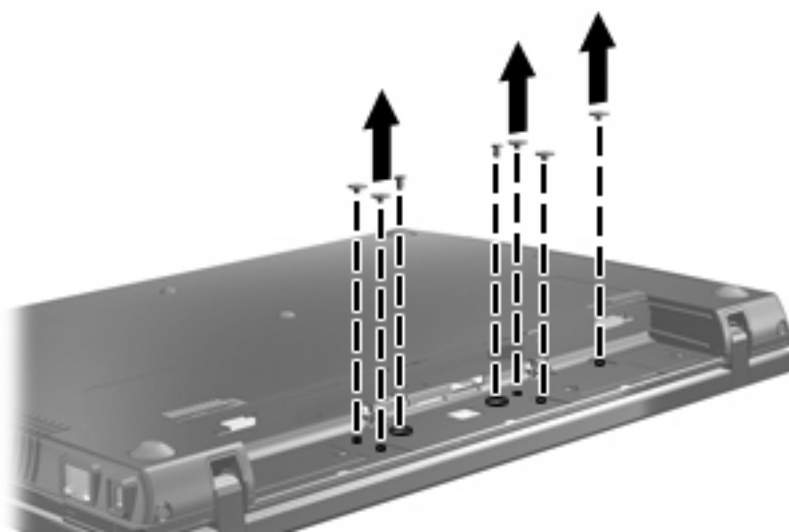
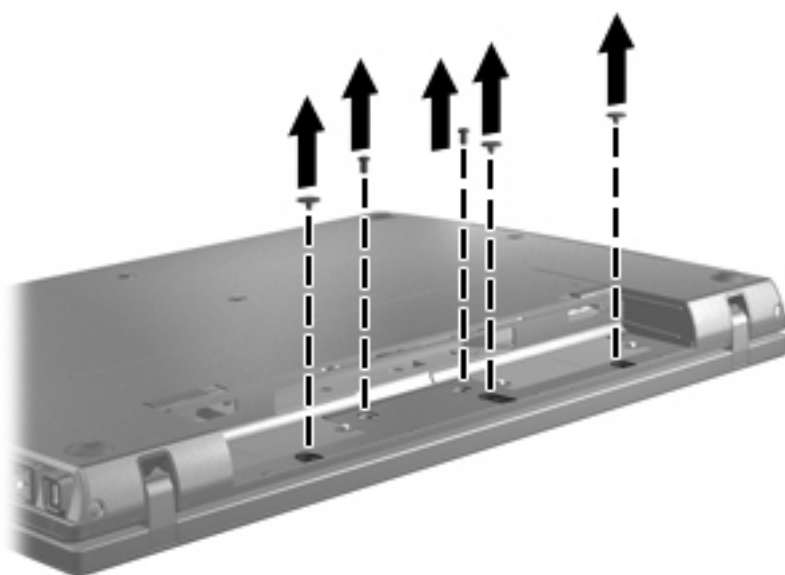
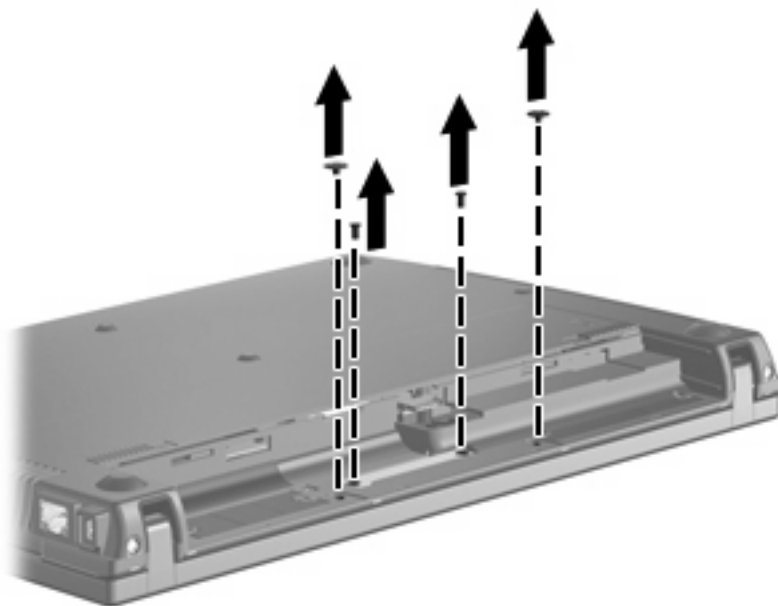
1. Spremite sve na čemu ste radili.
2. Isključite računalo i zatvorite zaslon.

Ako niste sigurni je li računalo isključeno ili je u stanju hibernacije, uključite računalo kratkim pritiskom na tipku za uključivanje i isključivanje. Zatim putem operacijskog sustava isključite računalo.

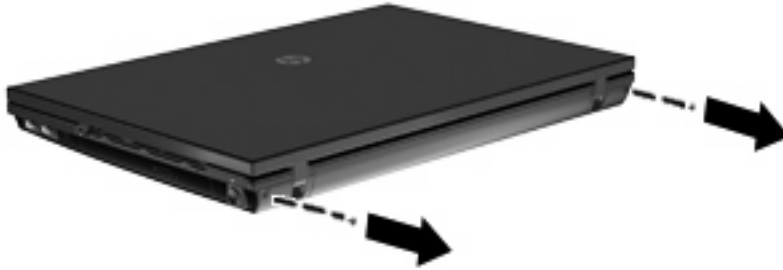
3. Isključite sve vanjske uređaje koji su povezani s računalom.
4. Isključite kabel za napajanje.
5. Preokrenite računalo i postavite ga na ravnu površinu s odjeljkom za bateriju okrenutim prema sebi.
6. Izvadite bateriju iz računala.

7. Odvrite vijke iz područja baterije. Na računalu je četiri, pet ili sedam vijaka koje treba ukloniti.

 **NAPOMENA:** pogledajte ilustraciju koja najviše sliči vašem računalu.



8. Preokrenite računalni zaslon, skinite dva poklopca vijaka sa stražnjeg ruba računala pa odvrnite vijke.




9. Otvorite računalno koliko god možete.

△ **OPREZ:** Nemojte na silu otvarati računalno preko granica koje dopuštaju šarke zaslona. Širenjem preko tih granica oštetit će se zaslon.

10. Povucite klizni poklopac natrag prema zaslonu pa ga skinite.



11. Odvrnite vijke s tipkovnice. Računalo ima dva ili tri vijka koja treba odvrnuti.

 **NAPOMENA:** pogledajte ilustraciju koja najviše sliči vašem računalu.

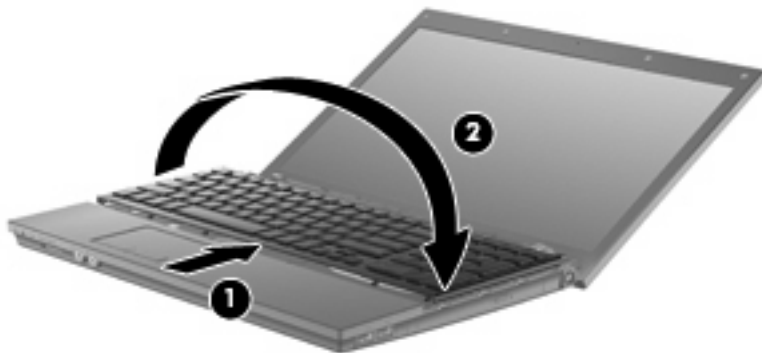


12. Na 15-inčnim i 17-inčnim računalima gurnite tipkovnicu prema zaslonu (1), a zatim je zaokrenite prema naprijed (2) da biste pristupili konektoru kabela tipkovnice.



△ **OPREZ:** Nemojte trgati kabel tipkovnice.

Na 14-inčnim računalima gurnite tipkovnicu prema zaslonu (1), a zatim je zaokrenite udesno (2) da biste pristupili konektoru kabela tipkovnice.



△ **OPREZ:** Nemojte trgati kabel tipkovnice.

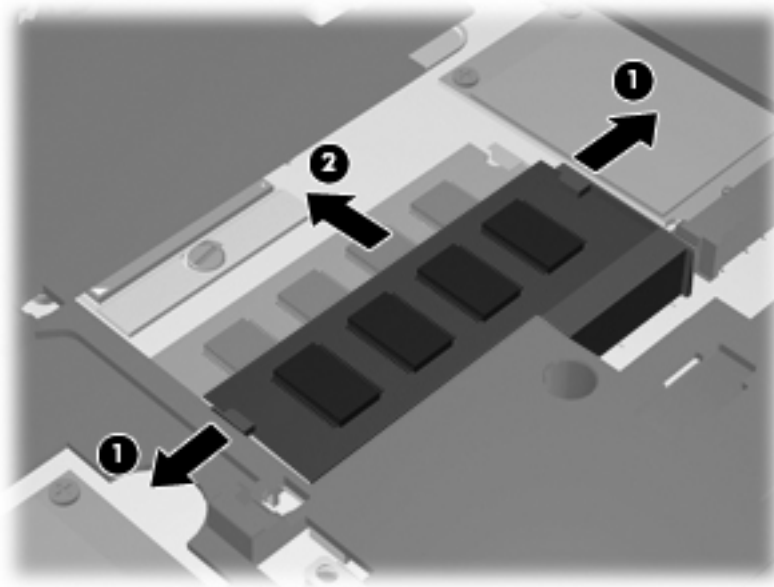
13. Ako mijenjate memorijski modul, izvadite postojeće memorijske module:

△ **OPREZ:** da biste spriječili oštećenje memorijskog modula, držite ga samo za rubove. Nemojte dirati komponente na memorijskom modulu.

- a. Povucite hvataljke (1) na svakoj strani memorijskog modula.

Memorijski će modul iskočiti.

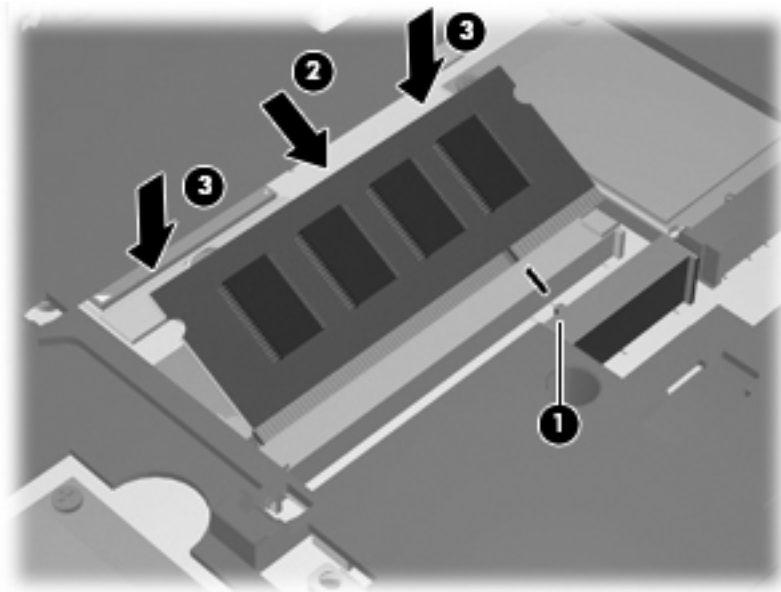
- b. Uхватite rub memorijskog modula **(2)** i lagano povucite modul iz utora za memorijski modul.
- Da biste nakon uklanjanja zaštilili memorijski modul, stavite ga u spremnik koji je zaštićen od elektrostatičkog izboja.



14. Umetanje novog memorijskog modula:

- △ **OPREZ:** da biste spriječili oštećenje memorijskog modula, držite ga samo za rubove. Nemojte dirati komponente na memorijskom modulu.
- a. Poravnajte urezani rub **(1)** memorijskog modula s jezičcem u utoru za memorijski modul.
- b. Dok je memorijski modul pod kutom od 45 stupnjeva prema površini pretinca za memorijski modul, utisnite modul **(2)** u utor za memorijski modul tako da sjedne na svoje mjesto.
- △ **OPREZ:** da biste spriječili oštećenje memorijskog modula, nemojte ga savijati.

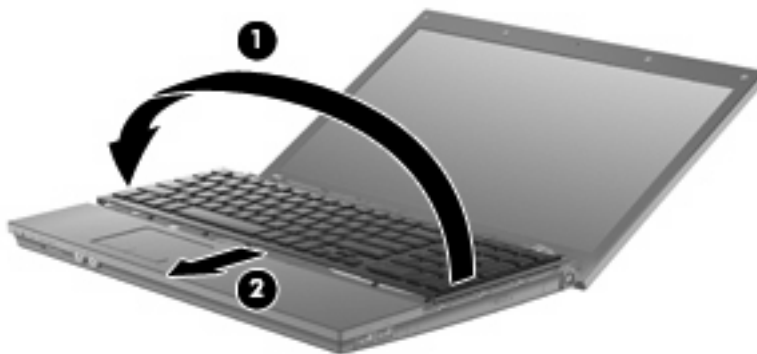
- c. Lagano pritisnite memorijski modul prema dolje (3), pritišćući lijevi i desni rub memorijskog modula, sve dok hvataljke ne sjednu na mjesto.




15. Na 15-ičnim i 17-inčnim računalima preokrenite tipkovnicu (1) na držač tipkovnice, a zatim je gurnite na njezino mjesto (2).

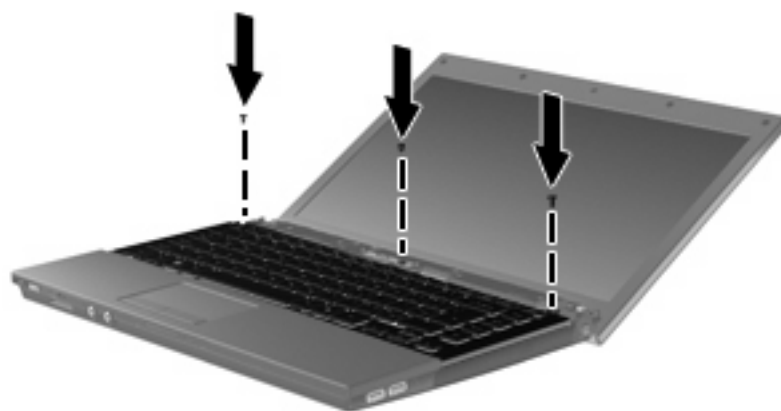


- Na 14-ičnim računalima preokrenite tipkovnicu (1) na držač tipkovnice, a zatim je gurnite na njezino mjesto (2).



16. Zavrните vijke na njihova mjesta na tipkovnici. Računalo ima dva ili tri vijka koja treba zavrnuti.

 **NAPOMENA:** pogledajte ilustraciju koja najviše sliči vašem računalu.

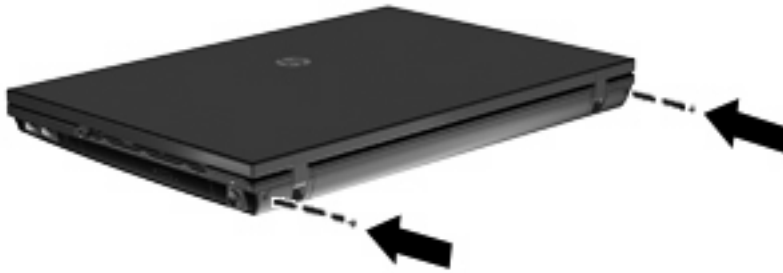


17. Povucite klizni poklopac na mjesto.




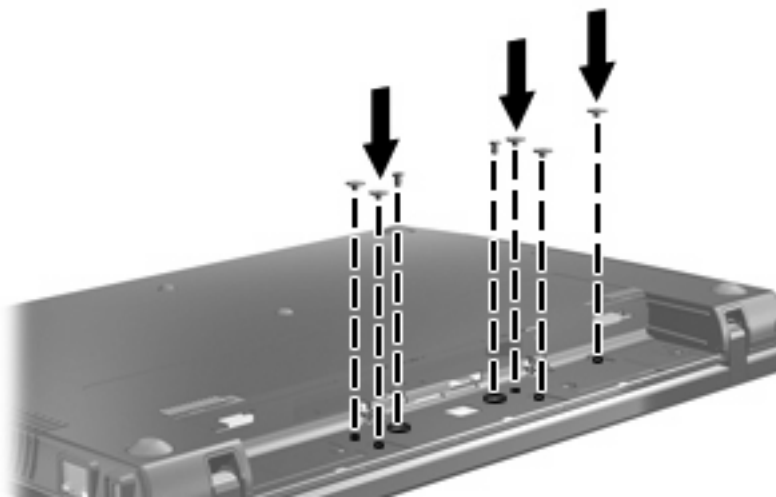
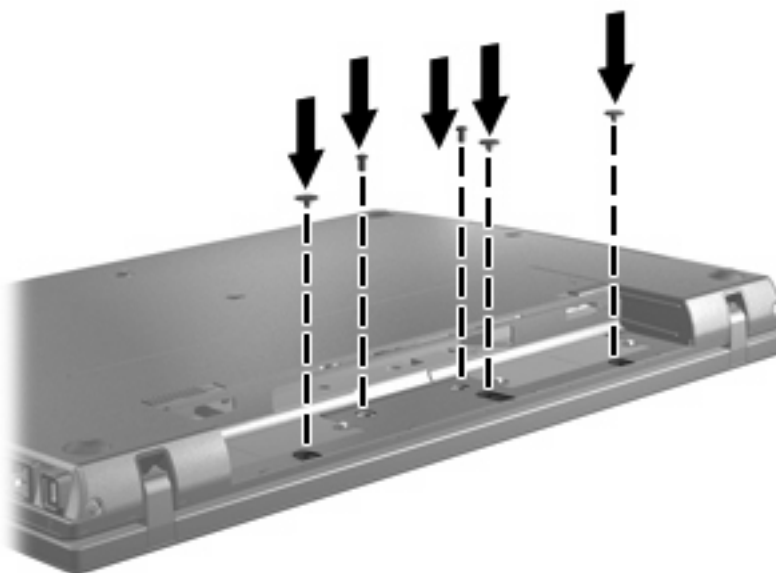
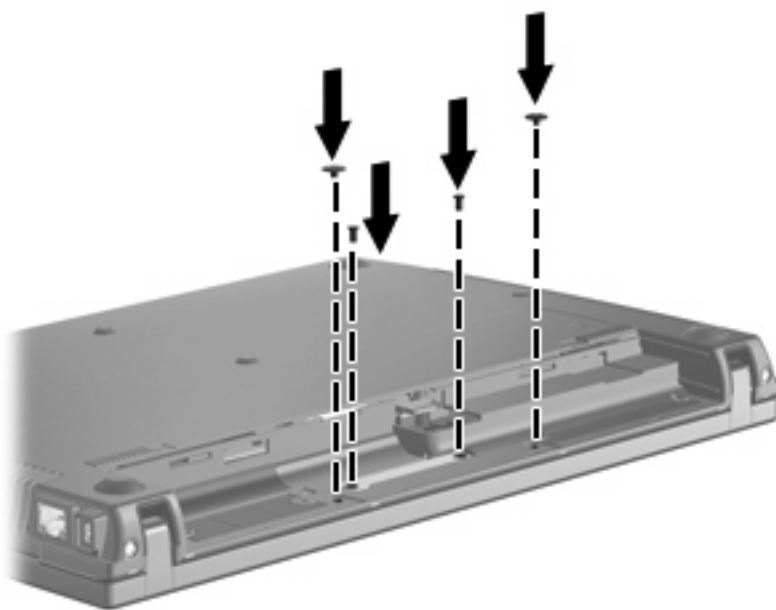
18. Zatvorite zaslon računala.

19. Zavrnite 2 vijka i vratite njihove poklopce na stražnji rub računala.



20. Ponovno pričvrstite vijke u području baterije. Na računalu je četiri, pet ili sedam vijaka koje treba zavrnuti.

 **NAPOMENA:** pogledajte ilustraciju koja najviše sliči vašem računalu.



21. Preokrenite računalo i postavite ga na ravnu površinu pa vratite bateriju na mjesto.
22. Ponovno spojite vanjsko napajanje i vanjske uređaje.
23. Uključite računalo.

Kazalo

K

klizni poklopac
uklanjanje 4

M

memorijski modul
uklanjanje 6
memorijski moduli, zamjena 1

T

tipkovnica
uklanjanje 6

