

Drev

Brugervejledning

© Copyright 2009 Hewlett-Packard
Development Company, L.P.

Windows er et amerikansk-registreret
varemærke tilhørende Microsoft
Corporation.

Oplysningerne indeholdt heri kan ændres
uden varsel. De eneste garantier for HP's
produkter og serviceydelser er angivet i de
udtrykkelige garantierklæringer, der følger
med sådanne produkter og serviceydelser.
Intet heri må fortolkes som udgørende en
yderligere garanti. HP er ikke
erstatningspligtig i tilfælde af tekniske
unøjagtigheder eller typografiske fejl eller
manglende oplysninger i denne vejledning.

Tredje udgave: Oktober 2009

Første udgave: April 2009

Dokumentets bestillingsnummer:
539924-083

Produktbemærkning

Denne brugervejledning beskriver
funktioner, der er fælles for de fleste
modeller. Nogle funktioner er muligvis ikke
tilgængelige på din computer.

Indholdsfortegnelse

1 Håndtering af drev

2 Brug af et optisk drev

Identificering af det installerede optiske drev	2
Brug af optiske diske	3
Valg af de rette diske (cd'er, dvd'er og bd'er)	4
Cd-r-diske	4
Cd-rw-diske	4
Dvd±r-diske	4
Dvd±rw-diske	4
LightScribe dvd+r-diske	4
Blu-ray Discs (BD)	5
Afspilning af en cd, dvd eller bd	6
Konfiguration af AutoPlay	7
Ændring af områdespecifikke indstillinger for dvd	8
Tag copyright-advarslen alvorligt	9
Kopiering af en cd eller dvd	10
Oprettelse eller "brænding" af en cd eller dvd	11
Udtagning af en cd, dvd eller bd	12

3 Brug af eksterne drev

Brug af valgfrie eksterne enheder	14
---	----

4 Brug af HP 3D DriveGuard

Identifikation af HP 3D DriveGuard status	16
Brug af software til HP 3D DriveGuard	17

5 Forbedring af harddiskydelse

Brug af Diskdefragmentering	18
Brug af Diskoprydning	18

6 Udskiftning/geninstallation af harddisken

7 Fejlfinding

Den optiske diskbakke åbner ikke, så en cd, dvd eller bd kan fjernes	33
Computeren registrerer ikke det optiske drev	34
En disk afspiller ikke	35
En disk afspiller ikke automatisk	36
Processen med at brænde en disk starter ikke, eller den stopper før færdiggørelsen	37
Der skal geninstalleres en enhedsdriver	38
Hente Microsoft enhedsdrivere	38
Hente HP enhedsdrivere	38
Brug af SoftPaq Download Manager	39
Indeks	40

1 Håndtering af drev

Drev er skrøbelige computerkomponenter, som skal håndteres varsomt. Læs følgende advarsler, før du håndterer drev. Yderligere forsigtighedsregler er indeholdt i de procedurer, de gælder for.

△ **FORSIGTIG:** Hvis du vil mindske risikoen for beskadigelse af computeren eller et drev, eller risikoen for at miste data, skal du overholde følgende forholdsregler:

Før du flytter en computer, der er tilsluttet en ekstern harddisk, skal du starte Slumretilstanden og lad skærmen blive tom, eller helt frakoble den eksterne harddisk.

Før du håndterer et drev, skal du sørge for at aflade statisk elektricitet ved at berøre den umalede metaloverflade på drevet.

Undlad at berøre drevtilslutningsstikkene på et udtageligt drev eller på computeren.

Håndter drevet forsigtigt. Pas på ikke at tabe et drev eller placere genstande på det.

Inden du fjerner eller indsætter et drev, skal du lukke computeren ned. Hvis du er i tvivl om, hvorvidt computeren er lukket eller i slumretilstand eller dvaletilstand, kan du tænde for den og derefter lukke den ned via operativsystemet.

Undlad at bruge overdreven kraft, når du sætter et drev i et drevrum.

Undlad at skrive på tastaturet eller flytte computeren, mens det optiske drev (kun udvalgte modeller) skriver til en disk. Skriveprocessen er følsom over for vibrationer.

Når et batteri er den eneste strømkilde, skal du sørge for, at det er tilstrækkeligt opladet, inden der skrives til medier.

Undgå at udsætte et drev for ekstreme temperaturer eller ekstrem luftfugtighed.

Undgå at udsætte et drev for væsker. Undlad at sprøjte rengøringsmidler på drevet.

Fjern medier fra et drev, før du fjerner drevet fra drevpladsen eller rejser med, sender eller opbevarer et drev.

Hvis du skal sende et drev med posten, skal du pakke det i boblepakning eller anden egnet, beskyttende emballage, og pakken skal mærkes "FORSIGTIG!".

Undgå at udsætte drev for magnetfelter. Sikkerhedsudstyr med magnetfelter omfatter de metaldetektorer, du går igennem i lufthavne, samt sikkerhedsstave. Lufthavnssikkerhedsudstyr, som anvendes til kontrol af håndbagage, f.eks. transportbånd, anvender røntgenstråler i stedet for magnetisme og kan derfor ikke beskadige et drev.

2 Brug af et optisk drev


Computeren indeholder et optisk drev, der udvider computerens funktionalitet. Find ud af, hvilken type enhed, der er installeret i computeren, for at se dens egenskaber. Det optiske drev gør det muligt at læse datadiske, afspille musik og se film. Hvis computeren indeholder et Blu-ray Disc-drev, også kendt som et bd-drev) kan du desuden se højdefinitionsvideo fra disken.

Identificering af det installerede optiske drev

▲ Vælg **Start > Computer**.

Der vises en liste over alle de enheder, der er installeret i computeren, inklusive det optiske drev. Du har muligvis én af følgende typer drev:


- Dvd-rom-drev
- Dvd+/-rw SuperMulti Double-Layer LightScribe-drev
- Blu-ray-rom-dvd+/-rw SuperMulti Double-Layer LightScribe-drev

 **BEMÆRK:** Nogle af drevene anført ovenfor understøttes muligvis ikke af din computer.

Brug af optiske diske

Et optisk drev, som f.eks. et dvd-rom-drev, understøtter optiske diske (cd'er og dvd'er). Disse diske lagrer data, som f.eks. musik, fotos og film. Dvd'er har en større lagerkapacitet end cd'er.

Det optiske drev kan læse standard-cd- og dvd-diske. Hvis det optiske drev er et Blu-ray-disk-rom-drev, kan det også læse Blu-ray-diske (bd'er).

 **BEMÆRK:** Nogle af de optiske drev, der er angivet, understøttes måske ikke af din computer. De viste drev er ikke nødvendigvis alle de understøttede optiske drev.

Visse optiske drev kan også skrive til optiske diske, som beskrevet i nedenstående tabel.

Optisk drevtype	Skrive til cd-rw	Skrive til dvd±rw/r	Skrive til dvd±rw DL	Skrive label til LightScribe-cd eller -dvd±RW/R
Dvd+/-rw SuperMulti Double-Layer LightScribe-drev*†	Ja	Ja	Ja	Ja
Blu-ray-rom-dvd+/-rw SuperMulti Double-Layer LightScribe-drev*†	Ja	Ja	Ja	Ja


*Diske med flere lag (Double-Layer) kan lagre flere data end diske med enkelt lag (Single-Layer). Diske med flere lag, der brændes med dette drev, er dog muligvis ikke kompatible med mange dvd-drivere og -afspillere med enkelt lag.

†LightScribe-diske skal købes separat. LightScribe skaber et gråtonebillede, der ligner et sort-hvidt fotografi.

△ **FORSIGTIG:** Hvis du vil forhindre eventuel lyd- og videoforringelse, tab af data eller tab af lyd- eller videoafspilningsfunktionalitet, skal du undlade at starte slumre- eller dvaletilstand under læsning fra en cd, dvd eller bd eller skrivning til en cd eller dvd.

Valg af de rette diske (cd'er, dvd'er og bd'er)

Et optisk drev understøtter optiske diske (cd'er, dvd'er og bd'er). Cd'er, der anvendes til at lagre digitale data, anvendes også til kommercielle lydoptagelser og er velegnede til dit personlige lagerbehov. Dvd'er og bd'er anvendes primært til film, software og sikkerhedskopiering af data. Dvd'er og bd'er har samme formfaktor som cd'er, men har en meget større lagerkapacitet.

 **BEMÆRK:** Det optiske drev på computeren understøtter muligvis ikke alle de typer optiske diske, der er nævnt i dette afsnit.

Cd-r-diske

Brug cd-r-diske (engangsskrivning) til at oprette permanente arkiver og dele filer med andre. Af typiske anvendelser kan nævnes følgende:

- Distribution af store præsentationer
- Deling af scannede og digitale fotos, videoklip og skrevne data
- Produktion af dine egne musik-cd'er
- Vedligeholdelse af permanente arkiver med computerfiler og scannede hjemmeoptagelser
- Fjernelse af filer fra harddisken for at frigøre diskplads

Optagne data kan ikke slettes eller overskrives.

Cd-rw-diske

Brug cd-rw-diske (en genskrivbar version af en cd) til at lagre store projekter, der jævnligt skal opdateres. Af typiske anvendelser kan nævnes følgende:

- Oprettelse og vedligeholdelse af store dokumenter og projektfiler
- Transport af arbejdsfiler
- Oprettelse af ugentlige sikkerhedskopieringer af harddiskfiler
- Vedvarende opdatering af fotos, video, lyd og data

Dvd±r-diske

Brug tomme dvd±r-diske til at lagre store mængder oplysninger permanent. Optagne data kan ikke slettes eller overskrives.

Dvd±rw-diske

Brug dvd±rw-diske, hvis du vil kunne slette eller overskrive data, som du har gemt tidligere. Denne type disk er ideel til testning af lyd- eller videooptagelser, før du brænder dem på en cd eller dvd, der ikke kan ændres.

LightScribe dvd+r-diske


Brug LightScribe dvd+r-diske til deling og lagring af data, hjemmevideoer og fotos. Disse diske kan læses af de fleste dvd-rom-drev og dvd-afspillere. Med et LightScribe-aktiveret drev og LightScribe-software kan du brænde data på disken og derefter tilføje en designerlabel uden på disken.

Blu-ray Discs (BD)


Bd er et high-density, optisk diskformat til lagring af digitale data, herunder højdefinitionsvideo. Du kan lagre 25 GB på en single-layer Blu-ray-disk, hvilket er mere end fem gange så meget som på en single-layer dvd med 4,7 GB. Du kan lagre 50 GB på en dual-layer Blu-ray-disk, hvilket er næsten seks gange så meget som på en dual-layer dvd med 8,5 GB.

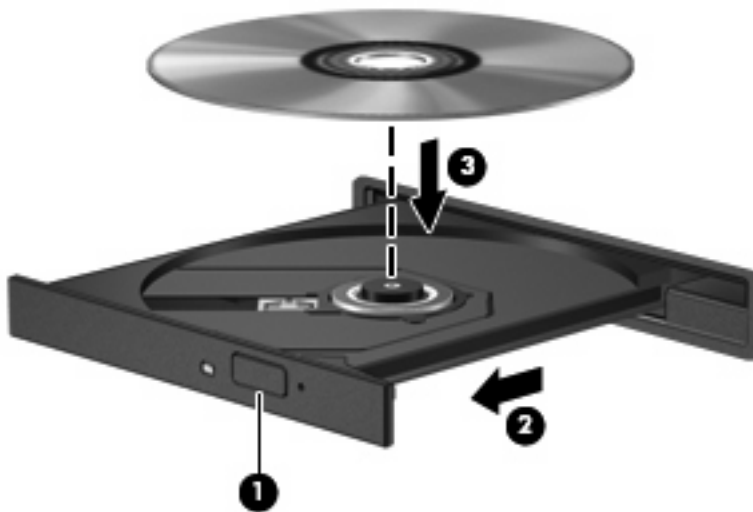
Af typiske anvendelser kan nævnes følgende:

- Lagring af store mængder data
- Afspilning og lagring af højdefinitionsvideo
- Videospil

 **BEMÆRK:** Fordi Blu-ray er et nyt format med nye teknologier, kan der opstå nogle problemer med diske, digital tilslutning, kompatibilitet og/eller ydelse, som ikke er ensbetydende med defekter i produktet. Fejlfri afspilning på alle systemer garanteres ikke.


Afspilning af en cd, dvd eller bd

1. Tænd for computeren.
 2. Tryk på udløserknappen (1) på kanten af drevet for at åbne diskskuffen.
 3. Træk skuffen ud (2).
 4. Hold i kanten af disken for at undgå at berøre overfladen, og anbring disken over hullet i skuffen, med mærkaten opad.
-
-  **BEMÆRK:** Hvis skuffen ikke er helt ude, kan du forsigtigt tippe disken for at anbringe den over spindlen i skuffen.
-
5. Tryk forsigtigt disken (3) ned over spindlen i skuffen, indtil den falder på plads.



6. Luk diskbakken.

Hvis du ikke har konfigureret AutoPlay, som beskrevet i det følgende afsnit, vises en AutoPlay-dialogboks. Du bliver bedt om at vælge, hvordan du vil bruge medieindholdet.


-
-  **BEMÆRK:** For at opnå de bedste resultater skal du kontrollere, at vekselstrømsadapteren er sluttet til en ekstern strømkilde, når du afspiller en bd.
-

Konfiguration af AutoPlay

1. Vælg **Start > Standardprogrammer > Skift indstillinger for automatisk afspilning**.
2. Bekræft, at afkrydsningsfeltet **Brug AutoPlay til alle medier og enheder** er markeret.
3. Klik på **Vælg en standard**, og vælg en af de tilgængelige muligheder for hvert angivet medie.

 **BEMÆRK:** Vælg WinDVD for at afspille dvd'er.

4. Klik på **Gem**.

 **BEMÆRK:** Vælg **Start > Hjælp og support** for yderligere oplysninger om Automatisk afspilning.

Ændring af områdespecifikke indstillinger for dvd

De fleste dvd'er, som indeholder ophavsretligt beskyttede filer, indeholder også områdekoder. Områdekoderne hjælper med til at beskytte ophavsretligt beskyttet materiale internationalt.

Du kan kun afspille en dvd, som indeholder en områdekode, hvis områdekoden på dvd'en stemmer overens med den områdespecifikke indstilling på dvd-drevet.


△ **FORSIGTIG:** De områdespecifikke indstillinger på dvd-drevet kan kun ændres fem gange.

Den femte områdespecifikke indstilling, du vælger, bliver den permanente områdespecifikke indstilling for dvd-drevet.

Det resterende antal områdeskift vises på dvd-områdefanen.

Sådan ændres indstillinger via operativsystemet:

1. Vælg **Start > Kontrolpanel > System og sikkerhed**. Klik derefter på **Enhedshåndtering** i området **System**.

 **BEMÆRK:** Windows® indeholder funktionen Brugerkontokontrol til forbedring af sikkerheden på computeren. Du bliver eventuelt bedt om tilladelse eller adgangskode til opgaver, som f.eks. installation af software, kørsel af hjælpeprogrammer eller ændring af Windows-indstillinger. Se [Hjælp og support](#) for yderligere oplysninger.

2. Klik på pilen ud for **Dvd/cd-rom-drev** for at udvide listen, så den viser alle de installerede drev.
3. Højreklik på det dvd-drev, du vil ændre områdespecifikke indstillinger for, og klik derefter på **Egenskaber**.
4. Klik på fanen **Dvd-område**, og ret indstillingerne.
5. Klik på **OK**.

Tag copyright-advarslen alvorligt

I henhold til gældende love om ophavsret er det strafbart at fremstille uautoriserede kopier af ophavsretligt beskyttet materiale, herunder computerprogrammer, film, udsendelser og lydoptagelser. Denne computer må ikke anvendes til sådanne formål.

-
- △ **FORSIGTIG:** Tab af data eller beskadigelse af en disk forhindres ved at overholde følgende retningslinjer:

Inden du skriver til en disk, skal du slutte computeren til en pålidelig ekstern strømkilde. Undlad at skrive til en disk, mens computeren kører på batteri.

Før du skriver til en disk, skal du lukke alle åbne programmer undtagen den disksoftware, du anvender.

Undlad at kopiere direkte fra en kildedisk til en destinationsdisk eller fra et netværksdrev til en destinationsdisk. Gem dataene på din harddisk, og brænd dem derefter fra harddisken til destinationsdisken.

Undlad at bruge computerens tastatur eller flytte computeren, mens computeren skriver til en disk. Skriveprocessen er følsom over for vibrationer.

- 📄 **BEMÆRK:** Oplysninger om brug af den software, som fulgte med computeren, finder du i softwareproducentens instruktioner, som evt. findes på disk, i Hjælp i softwaren eller på producentens websted.
-

Kopiering af en cd eller dvd

1. Vælg **Start > Alle programmer > Roxio > Creator Business**.



BEMÆRK: Hvis det er første gang, du bruger Roxio, skal du acceptere programlicensaftalen, før du kan færdiggøre denne proces.

2. I højre rude klikker du på fanen **Copy Disc (Kopier disk)**.

3. Indsæt den disk, du ønsker at kopiere, i det optiske drev.

4. Klik på **Copy Disc (Kopier disk)** nederst til højre på skærmen.

Creator Business læser kildedisken og kopierer dataene til en midlertidig mappe på harddisken.

5. Når du bliver anmodet om det, skal du fjerne kildedisken fra det optiske drev og indsætte en tom disk i drevet.

Når dataene er kopieret, skydes den oprettede disk automatisk ud.

Oprettelse eller "brænding" af en cd eller dvd

Hvis computeren indeholder et optisk cd-rw-, dvd-rw- eller dvd±rw-drev, kan du anvende software, som f.eks. Windows Media Player eller Roxio Creator Business, til at brænde data- og lydfile, herunder MP3- og WAV-musikfiler.

Overhold følgende retningslinjer, når du brænder en cd eller dvd:

- Tag copyright-advarslen alvorligt. I henhold til gældende love om ophavsret er det strafbart at fremstille uautoriserede kopier af ophavsretligt beskyttet materiale, herunder computerprogrammer, film, udsendelser og lydoptagelser. Anvend ikke denne computer til sådanne formål.
- Før brænding af en disk, skal du gemme og lukke alle åbne filer og lukke alle programmer.
- En cd-r eller dvd-r er normalt bedst til brænding af lydfile, fordi den efter kopiering af data ikke kan ændres.
- Da nogle hjemmestereoanlæg og bilstereoanlæg ikke kan afspille cd-rw'er, skal du bruge cd-r'er til at brænde musik-cd'er.
- En cd-rw eller dvd-rw er generelt bedst til brænding af datafile eller test af lyd- eller videooptagelser, før du brænder dem på en cd eller dvd, som ikke kan ændres.
- Dvd-afspillere, som anvendes i hjemmesystemer, understøtter normalt ikke alle dvd-formater. Se i den brugervejledning, som fulgte med din dvd-afspiller, angående en liste over understøttede formater.
- En MP3-fil bruger mindre plads end andre musikfilformater, og processen med at oprette en MP3-disk er den samme som til at oprette en datafil. MP3-filer kan kun afspilles på MP3-afspillere eller på computere med MP3-software installeret.

Benyt nedenstående fremgangsmåde for at brænde en cd eller dvd:

1. Download eller kopier kildefilerne til en mappe på harddisken.
2. Læg en tom cd eller dvd i det optiske drev.
3. Vælg **Start > Alle programmer**, og vælg derefter navnet på den software, du vil bruge.



BEMÆRK: Visse programmer kan være placeret i undermapper.

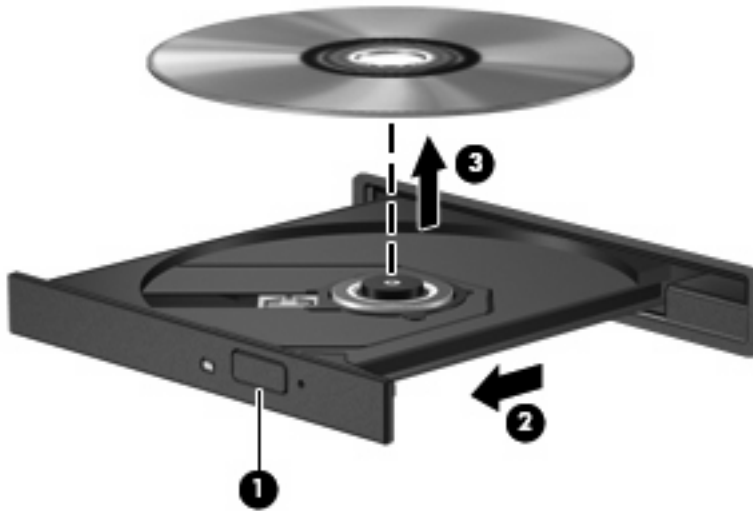
4. Vælg den type disk, som du vil bruge til oprettelsen – data, lyd eller video.
5. Højreklik på **Start**, klik på **Åbn Windows Stifinder**, og navigér til den mappe, hvor kildefilerne er gemt.
6. Åbn mappen, og træk derefter filerne til det drev, der indeholder den tomme, optiske disk.
7. Start brændingen, som du får besked på af det program, du har valgt.

Specifikke instruktioner finder du i softwareproducentens instruktioner, som muligvis fulgte med softwaren, på disk eller på producentens websted.

Udtagning af en cd, dvd eller bd

1. Tryk på udløserknappen (1) på kanten af drevet for at åbne diskskuffen, og træk derefter forsigtigt skuffen ud (2), indtil den stopper.
2. Fjern disken (3) fra skuffen ved at trykke forsigtigt ned på midten, mens du trækker den op ved at holde i diskens kant. Hold i kanten af disken for at undgå at berøre overfladen.

 **BEMÆRK:** Hvis skuffen ikke er helt ude, kan du forsigtigt tippe disken lidt for at få den ud.



3. Luk diskbakken, og læg disken i et hylster.


3 Brug af eksterne drev

Med flytbare eksterne drev øges dine muligheder for lagring af og adgang til data. Der kan tilføjes et USB-drev ved at slutte drevet til en USB-port på computeren eller til en valgfri dockingenhed (kun udvalgte modeller)

USB-drev omfatter følgende typer:

- 1,44-megabyte diskettedrev
- Harddiskmodul (en harddisk med en adapter tilsluttet)
- Dvd-rom-drev
- Dvd+/-rw SuperMulti Double-Layer LightScribe-drev
- Blu-ray-rom-dvd+/-rw SuperMulti Double-Layer LightScribe-drev

Brug af valgfrie eksterne enheder

 **BEMÆRK:** Der henvises til producentens instruktioner, hvis du vil have flere oplysninger om påkrævet software og drivere, eller hvis du vil læse mere om, hvilken computerport du skal bruge.

Sådan slttes en ekstern enhed til computeren:

△ **FORSIGTIG:** Hvis du vil mindske risikoen for beskadigelse af udstyret ved tilslutning af et strømført drev, skal du kontrollere, at netledningen (vekselstrøm) er taget ud af stikket.

1. Slut enheden til computeren.
2. Stik enhedens netledning i en jordet stikkontakt, hvis du tilslutter en strømforsynet enhed.


Hvis du vil frakoble et strømført drev, skal du koble det fra computeren og derefter tage netledningen (vekselstrøm) ud af stikkontakten.

4 Brug af HP 3D DriveGuard

HP 3D DriveGuard beskytter harddisken ved at parkere drevet og standse I/O-forespørgsler under én af følgende hændelser:

- Du taber computeren.
- Du flytter computeren med skærmen lukket, mens computeren kører på batteristrøm.

Kort tid efter én af disse hændelser returnerer HP 3D DriveGuard harddisken til normal drift.


 **BEMÆRK:** Harddiske i valgfrie dokingenheder eller forbundet til en USB-port er ikke beskyttet af HP 3D DriveGuard.

Yderligere oplysninger finder du i Hjælp i programmet HP 3D DriveGuard.

Identifikation af HP 3D DriveGuard status


Lysdioden for drev på computeren skifter til gul for at vise, at drevet er parkeret. Vælg **Start > Kontrolpanel > Hardware og lyd > Windows Mobilitetscenter** for at finde ud af, hvilke drev, der aktuelt er beskyttet, eller om et drev er parkeret:

- Hvis softwaren er aktiveret, er harddiskikonet markeret med en grøn afkrydsning.
- Hvis softwaren er deaktiveret, vises der en hvid, diagonal linje over harddiskikonet.
- Hvis drevene er parkeret, er harddiskikonet markeret med en gul måne.

 **BEMÆRK:** Ikonet i Mobilitetscenter viser måske ikke opdateret status for drevet. Hvis du vil have omgående opdatering efter en statusændring, skal du aktivere meddelelsesområdets ikon.

Sådan aktiveres meddelelsesområdets ikon:


1. Vælg **Start > Kontrolpanel > Hardware og lyd > HP 3D DriveGuard**.

 **BEMÆRK:** Hvis der vises en Brugerkontokontrol-prompt, skal du klikke på **Ja**.

2. Under **Ikon på proceslinjen** skal du klikke på **Vis**.
3. Klik på **OK**.

Hvis HP 3D DriveGuard har parkeret drevet, vil computeren opføre sig på følgende måde:

- Computeren lukker ikke ned.
- Computeren starter ikke Slumretilstand eller Dvaletilstand undtagen som beskrevet under Bemærk nedenfor.


 **BEMÆRK:** Hvis computeren kører på batteristrøm og når et kritisk niveau, tillader HP 3D DriveGuard computeren at starte Dvaletilstand.

Før du flytter computeren, anbefaler HP, at du enten lukker den ned eller starter Slumre- eller Dvaletilstand.

Brug af software til HP 3D DriveGuard

HP 3D DriveGuard-software giver dig mulighed for at udføre følgende:

- Aktivere og deaktivere HP 3D DriveGuard.

 **BEMÆRK:** Afhængig af dine brugerprivilegier er du muligvis ikke i stand til at aktivere eller deaktivere HP 3D DriveGuard. Derudover kan medlemmer af en administratorgruppe ændre privilegierne for brugere, der ikke er administratorer.

- Bestemme, om et drev i systemet understøttes.
- Vise og skjule ikonet i meddelelsesområdet.

Hvis du vil åbne softwaren og ændre indstillinger, skal du følge disse trin:

1. I Mobilitetscenter skal du klikke på harddiskikonet for at åbne vinduet HP 3D DriveGuard.

- eller -

Vælg **Start > Kontrolpanel > Hardware og lyd > HP 3D DriveGuard**.

 **BEMÆRK:** Hvis der vises en Brugerkontokontrol-prompt, skal du klikke på **Ja**.

2. Klik på den relevante knap for at ændre indstillingerne.
3. Klik på **OK**.

5 Forbedring af harddiskydelse

Brug af Diskdefragmentering


Når du bruger computeren, bliver filerne på harddisken efterhånden fragmenterede. Diskdefragmentering samler de fragmenterede filer og mapper på harddisken, så systemet kan køre mere effektivt.

Når du har startet Diskdefragmentering, fungerer det uden overvågning. Afhængigt af størrelsen på harddisken og antallet af fragmenterede filer, kan det tage mere end en time at diskdefragmentere. Det kan være en god idé at sætte den til at køre natten over eller på et andet tidspunkt, hvor du ikke skal bruge computeren.

HP anbefaler at defragmentere harddisken mindst én gang i måneden. Du kan indstille Diskdefragmentering til at køre ved et månedligt interval, men du kan defragmentere computeren manuelt til enhver tid.

Sådan kører du Diskdefragmentering:

1. Vælg **Start > Alle programmer > Tilbehør > Systemværktøjer > Diskdefragmentering**.
2. Klik på **Defragmenter disk**.

 **BEMÆRK:** Windows indeholder funktionen Brugerkontrollen til forbedring af sikkerheden på din computer. Du bliver eventuelt bedt om tilladelse eller adgangskode til opgaver, som f.eks. installation af software, kørsel af hjælpeprogrammer eller ændring af Windows-indstillinger. Se [Hjælp og support](#) for yderligere oplysninger.

Yderligere oplysninger findes i hjælpen til Diskdefragmentering.

Brug af Diskoprydning

Diskoprydning undersøger harddisken for unødvendige filer, som du uden risiko kan slette og derved frigøre diskplads samt hjælpe computeren til at køre mere effektivt.

Sådan kører du Diskoprydning:

1. Vælg **Start > Alle programmer > Tilbehør > Systemværktøjer > Diskoprydning**.
2. Følg anvisningerne på skærmen.

6 Udskiftning/geninstallation af harddisken

△ **FORSIGTIG:** Sådan forebygges, at systemet ikke svarer, samt at data går tabt:

Luk computeren ned, før du fjerner harddisken fra harddiskpladsen. Undlad at fjerne harddisken, mens computeren er tændt eller er i slumre- eller dvaletilstand.


Hvis du er i tvivl om, hvorvidt computeren er slukket eller i dvaletilstand, kan du tænde for den ved at trykke på tænd/sluk-knappen. Luk derefter computeren ned via operativsystemet.

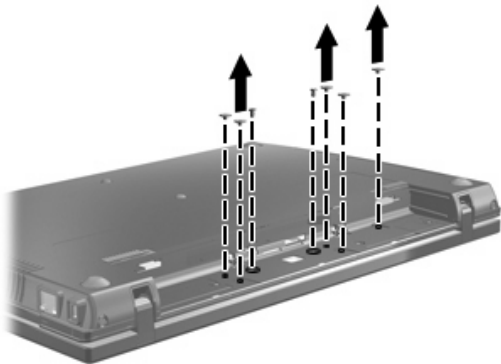
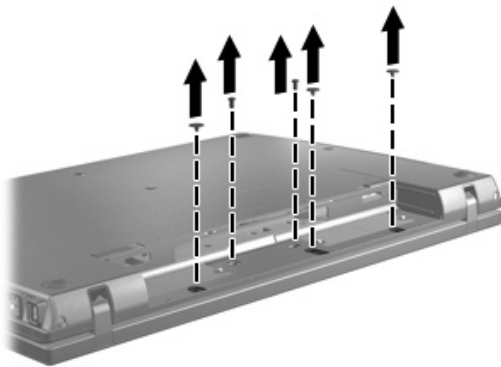
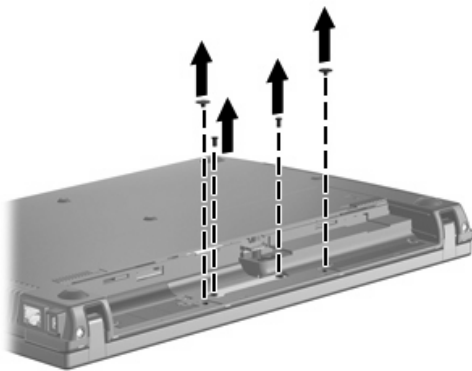
Sådan fjernes en harddisk:

1. Gem dataene.
2. Luk computeren ned, og luk skærmen.

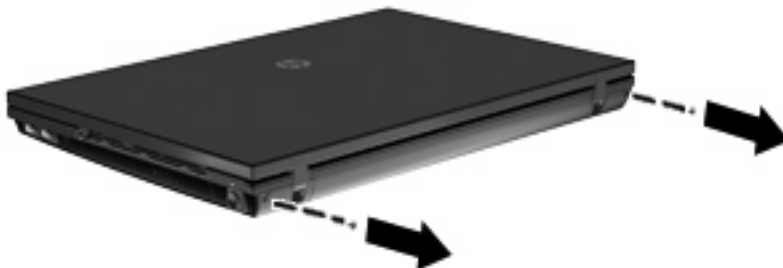
Hvis du er i tvivl om, hvorvidt computeren er slukket eller i dvaletilstand, kan du tænde for den ved at trykke kortvarigt på tænd/sluk-knappen. Luk derefter computeren ned via operativsystemet.
3. Frakobl alle eksterne enheder, som er sluttet til computeren.
4. Tag netledningen ud.
5. Vend computeren om på en plan overflade, så batterirummet vender ind mod dig selv.
6. Tag batteriet ud af computeren.

7. Fjern skrueerne fra batteriområdet. Computeren er forsynet med fire, fem eller syv skrueer, som skal fjernes.

 **BEMÆRK:** Se den illustration, der ligner din computer mest.



8. Vend computeren med skærmen opad, og fjern derefter de to skruedæksler og skrue fra computerens bagkant.



9. Åbn computeren helt.

△ **FORSIGTIG:** Brug ikke for mange kræfter til at åbne computeren, så den åbnes ud over skærmhængslernes kapacitet. Hvis man åbner ud over det, der er muligt, kan skærmen blive beskadiget.

10. Skyd kontaktdækslet lige bagud mod skærmen, og fjern det derefter.



11. Fjern skruerne fra tastaturet. Computeren er forsynet med to eller tre skruer, som skal fjernes.

📝 **BEMÆRK:** Se den illustration, der ligner din computer mest.

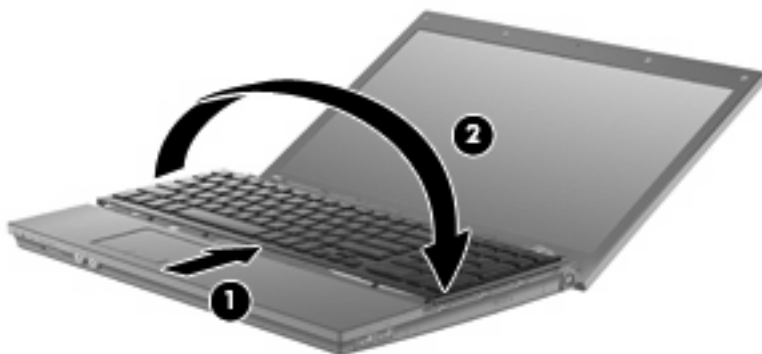


12. For 15" og 17" computere skydes tastaturet bagud mod skærmen (1), og derefter drejes det fremad (2) for at få adgang til tastaturkabelstikket.



△ **FORSIGTIG:** Pas på ikke at ødelægge tastaturkablet.

For 14" computere skydes tastaturet bagud mod skærmen (1), og derefter drejes det fremad (2) for at få adgang til tastaturkabelstikket.

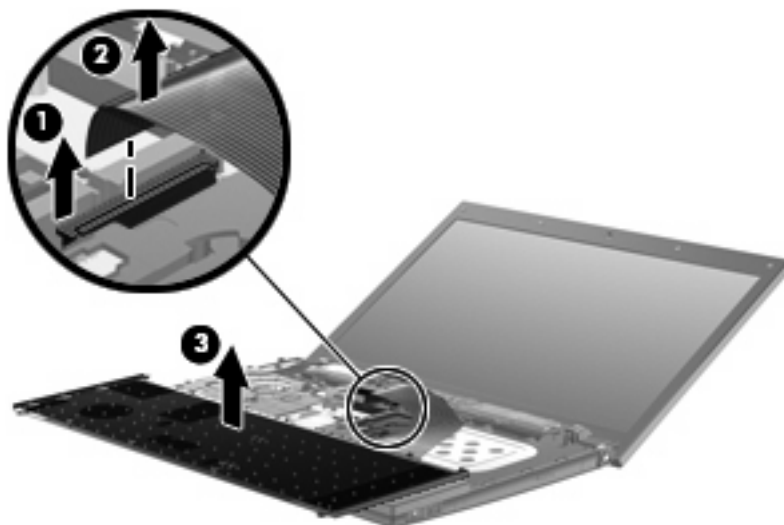


△ **FORSIGTIG:** Pas på ikke at ødelægge tastaturkablet.

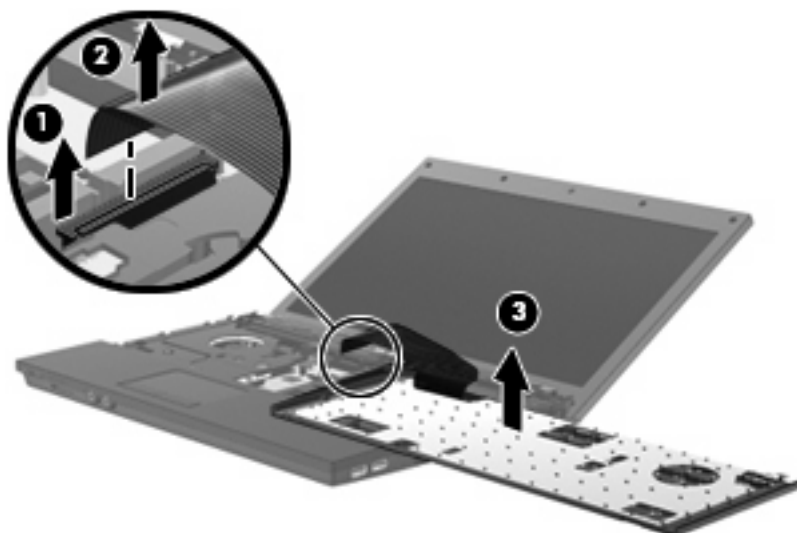
13. Frigør ZIF-stikket (1), hvortil tastaturkablet er fastgjort, og kobl derefter tastaturkablet (2) fra systemkortet ved at trække opad.

14. Fjern tastaturet fra computeren (3).


For 15" og 17" computere.

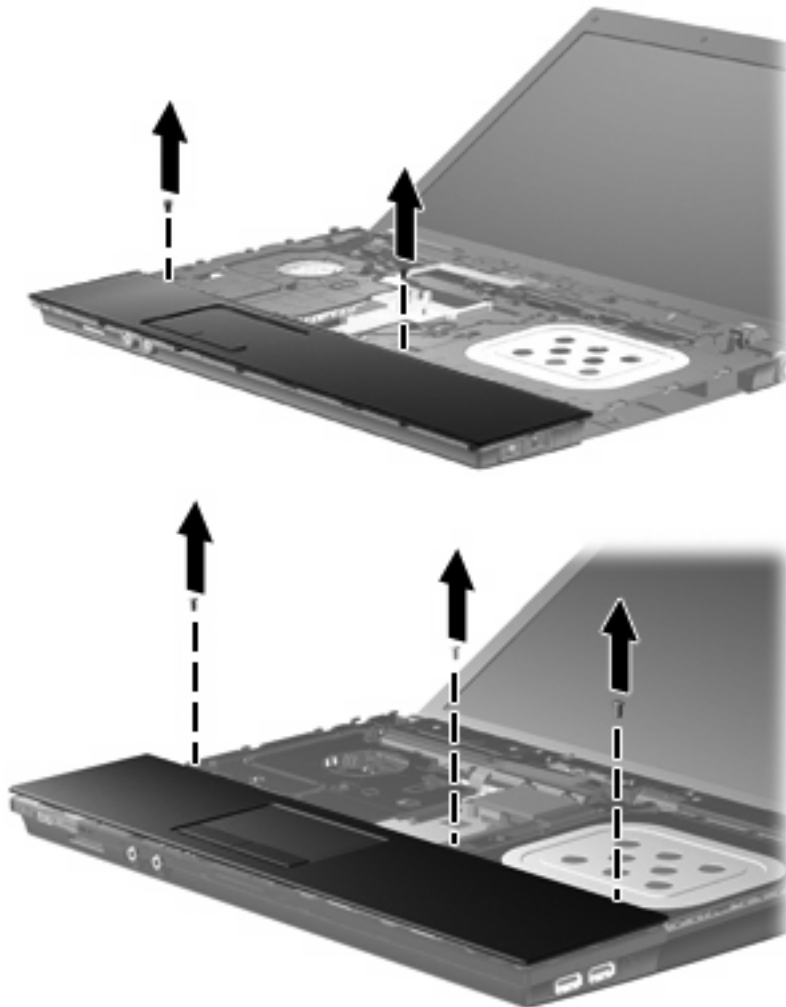


For 14" computere.



15. Fjern skruerne fra topdækslet. Computeren er forsynet med to eller tre skruer, som skal fjernes.

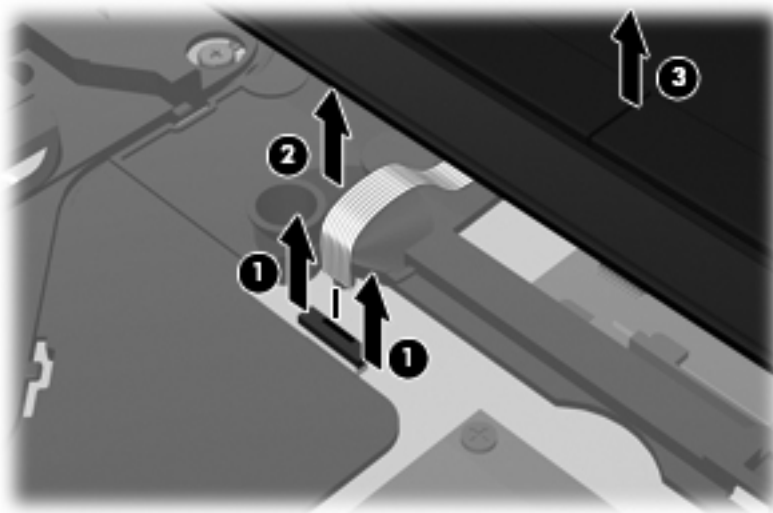
 **BEMÆRK:** Se den illustration, der ligner din computer mest.



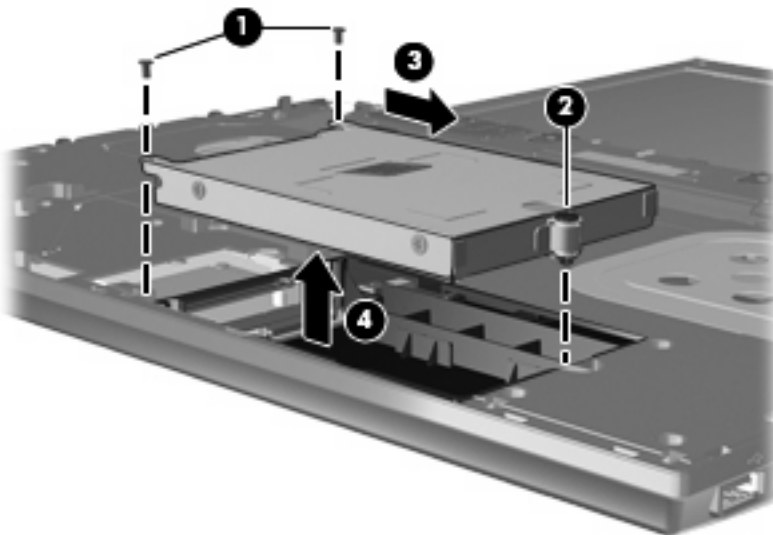
16. Skyd topdækslet tilbage, indtil det frigøres fra basiskabinettet, og lad derefter topdækslet hvile på computeren, så TouchPad-kablet er tilgængeligt.



17. Frigør ZIF-stikket (1), som TouchPad-kablet er sluttet til, og kobl derefter TouchPad-kablet fra systemkortet (2) ved at trække opad.
18. Fjern topdækslet (3) fra computeren for at afdække harddisk- og WLAN-pladsen.



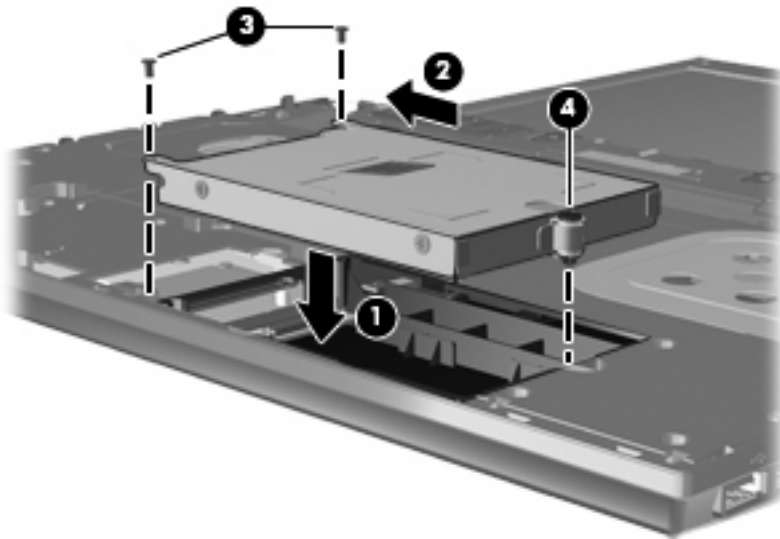
19. Fjern de to harddiskskrue (1), og løs den skrue (2), der sikrer harddisken.
20. Brug mylartappen (3) på harddisken til at skyde denne til højre for at koble den fra systemkortet.
21. Løft harddisken (4) ud af harddiskpladsen.



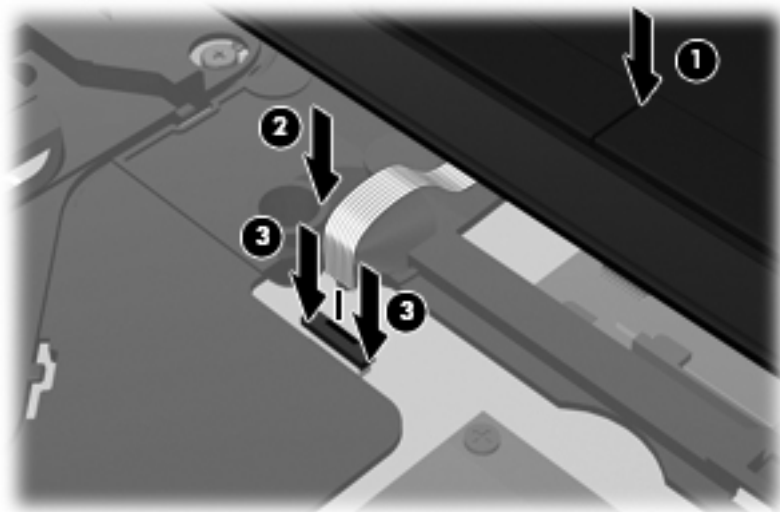
Sådan installeres en harddisk:

1. Sæt harddisken ind i harddiskholderen (1).
2. Brug mylartappen (2) på harddisken til at skyde denne til venstre for at slutte den til systemkortet.

3. Fjern de to harddiskskrue (3) , og spænd den skrue (4), der sikrer harddisken.




4. Sæt topdækslet (1) på computeren, og slut derefter TouchPad-kablet (2) til ZIF-stikket (3) på systemkortet.

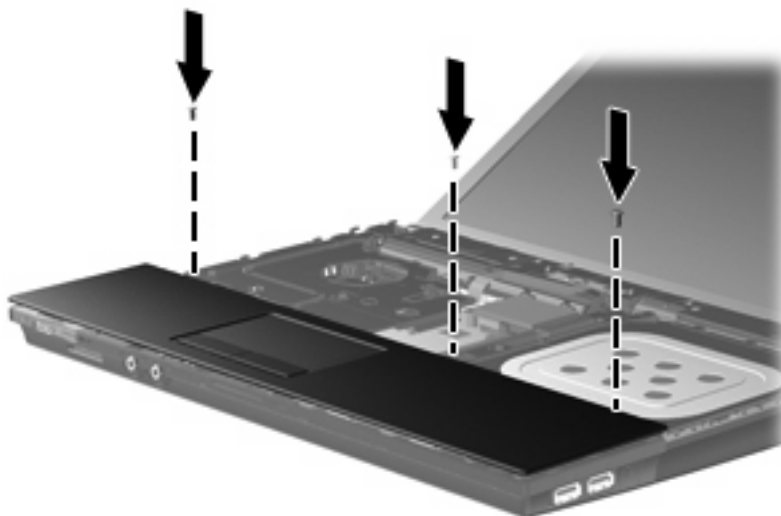
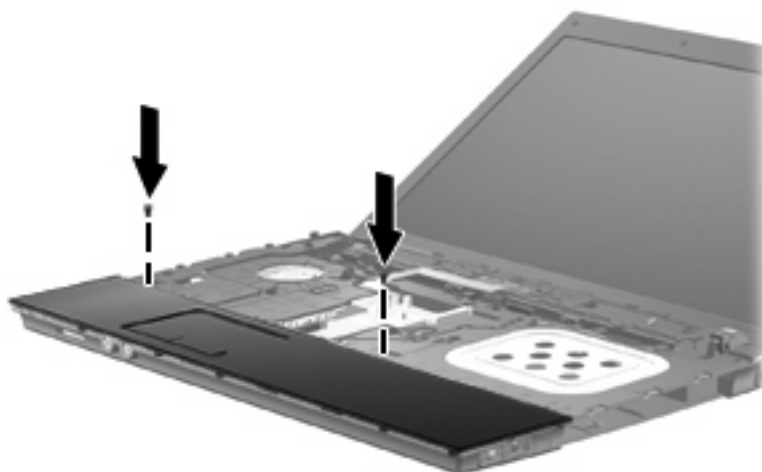


5. Skyd topdækslet på plads.

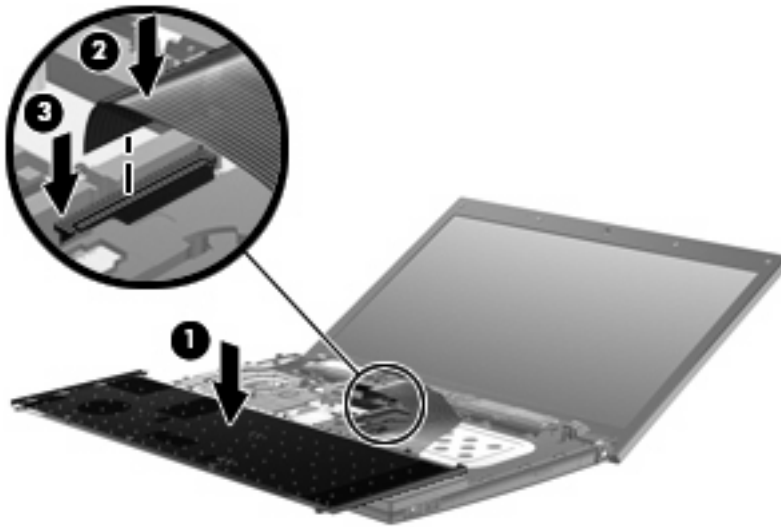


6. Montér skruerne på topdækslet. Computeren er forsynet med to eller tre skruer, som skal monteres.

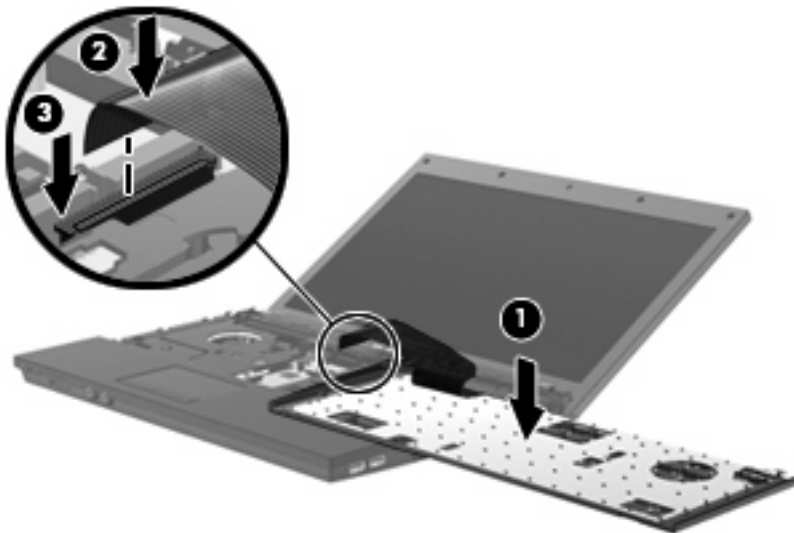
 **BEMÆRK:** Se den illustration, der ligner din computer mest.




7. Anbring tastaturet med undersiden opad på computerens topdæksel (1) på computere på 15" og 17".
8. Sæt tastaturkablet (2) i ZIF-stikket (3) på systemkortet, og fastgør stikket.



9. Anbring tastaturet med undersiden opad på computerens højre side (1) på computere på 14".
10. Sæt tastaturkablet (2) i ZIF-stikket (3) på systemkortet, og fastgør stikket.




11. Vend tastaturet om (1) i tastaturbakken, og skyd det derefter (2) på plads.

 **BEMÆRK:** Se den illustration, der ligner din computer mest.



12. Montér skruerne på tastaturet. Computeren er forsynet med to eller tre skruer, som skal monteres.

 **BEMÆRK:** Se den illustration, der ligner din computer mest.

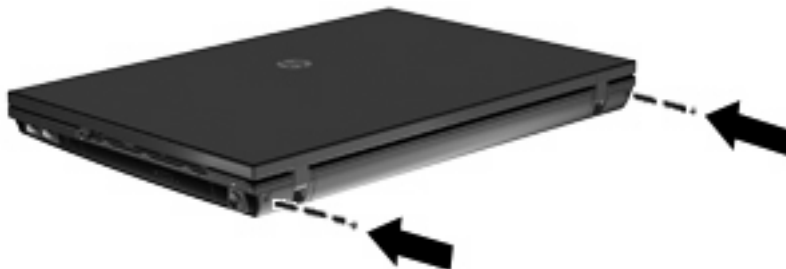


13. Skyd kontaktdækslet på plads.




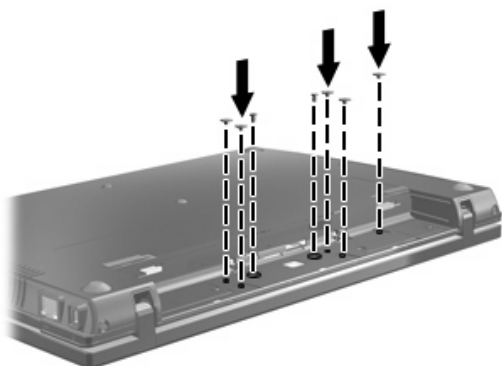
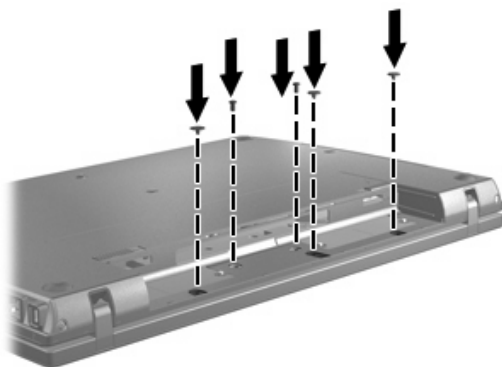
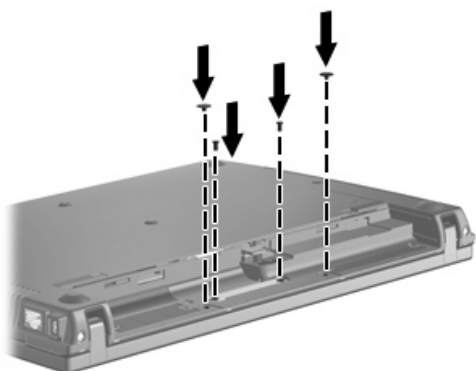
14. Luk computerskærmen.

15. Montér de to skruer og deres dæksler på computerens bagkant.



16. Montér skruerne i batteriområdet. Computeren er forsynet med fire, fem eller syv skruer, som skal monteres.

 **BEMÆRK:** Se den illustration, der ligner din computer mest.



17. Vend computeren om på en plan overflade, og sæt derefter batteriet i.

18. Tilslut ekstern strøm og eksterne enheder igen.
19. Tænd for computeren.

7 Fejlfinding

Følgende afsnit beskriver flere almindelige problemer og løsninger.

Den optiske diskbakke åbner ikke, så en cd, dvd eller bd kan fjernes

1. Sæt spidsen af en papirclips (**1**) ind i udløserhullet foran på kanten af drevet.
2. Tryk forsigtigt papirclipsen ind, indtil skuffen åbnes, og træk derefter skuffen ud (**2**), indtil den stopper.
3. Fjern disken (**3**) fra skuffen ved at trykke forsigtigt ned på midten, mens du trækker den op ved at holde i diskens kant. Hold i kanten af disken for at undgå at berøre overfladen.

 **BEMÆRK:** Hvis skuffen ikke er helt ude, kan du forsigtigt tippe disken lidt for at få den ud.



4. Luk diskbakken, og læg disken i et hylster.

Computeren registrerer ikke det optiske drev

Hvis computeren ikke registrerer det optiske drev, skal du bruge Enhedshåndtering til fejlfinding på enheden og derefter opdatere, afinstallere eller deaktivere enhedsdriveren:

1. Fjern eventuelle diske i det optiske drev.
2. Vælg **Start > Kontrolpanel > System og sikkerhed**. Klik derefter på **Enheds håndtering** i området **System**.
3. Klik på pilen ud for **Dvd/cd-rom-drev** i vinduet Enheds håndtering for at udvide listen, så den viser alle de installerede drev. Se efter en liste over optiske drev.
4. Højreklik på listen med optiske drev for at udføre følgende opgaver:
 - Opdatere driversoftware
 - Deaktivere
 - Afinstallere
 - Scanne for hardware-ændringer. Windows scanner systemet for installeret hardware og installerer eventuelle nødvendige drivere.
 - Klik på **Egenskaber** for at se, om enheden fungerer rigtigt:
 - Vinduet Egenskaber indeholder detaljer om enheden som en hjælp til fejlfinding ved problemer.
 - Klik på fanen **Driver** for at opdatere, deaktivere eller afinstallere drivere til denne enhed.

En disk afspiller ikke

- Gem dit arbejde, og luk alle åbne programmer, før du afspiller en cd, dvd eller bd.
- Log af internettet, før du afspiller cd, dvd eller bd.
- Kontroller, at disken er indsat rigtigt.
- Kontroller, at disken er ren. Rengør om nødvendigt disken med filtreret vand og en fnugfri klud. Tør fra midten af disken og ud mod kanten.
- Check disken for ridser. Hvis der er ridser, skal disken behandles med et reparationssæt til optiske diske, så kan købes i mange elektronikforretninger.
- Deaktiver slumretilstand før afspilning af disken.

Start ikke Dvaletilstand eller Slumretilstand, mens du afspiller en disk. Ellers vil du muligvis se en advarselsmeddelelse, der spørger dig, om du vil fortsætte. Hvis meddelelsen vises, skal du klikke på **Nej**. Når du har klikket på Nej, sker følgende muligvis:

- Afspilningen genoptages måske.
- eller -
- Afspilningsvinduet i multimedieprogrammer lukker måske. Klik på knappen **Afspil** i multimedieprogrammet for at genstarte disken, hvis du vil afspille disken igen. I sjældne tilfælde kan det være nødvendigt at afslutte programmet og derefter starte det igen.
- Forøg systemressourcer:

Sluk for eksterne enheder såsom printere og scannere. Herved frigøres værdifulde systemressourcer, hvilket resulterer i en bedre ydelse ved afspilning.

Skift farveegenskaber for skærmen. Da det menneskelige øje ikke nemt kan skelne mellem farver over 16 bit, vil du ikke bemærke noget tab af farve under afspilning af en film, hvis du sænker egenskaberne for systemfarve til 16-bit farve, sådan:

1. Højreklik et vilkårligt sted på skrivebordet, dog ikke på et ikon, og vælg derefter **Skærmopløsning**.
2. Vælg **Avancerede indstillinger > fanen Skærm**.
3. Vælg **Mange farver (16 bit)**, hvis denne indstilling ikke allerede er valgt.
4. Klik på **OK**.

En disk afspiller ikke automatisk

1. Vælg **Start > Standardprogrammer > Skift indstillinger for automatisk afspilning**.
2. Kontrollér, at afkrydsningsfeltet **Brug Automatisk afspilning ved alle medier og enheder** er markeret.
3. Klik på **Gem**.

En cd, dvd eller bd bør nu starte automatisk, når den indsættes i det optiske drev.


Processen med at brænde en disk starter ikke, eller den stopper før færdiggørelsen

- Kontroller, at alle andre programmer er lukkede.
- Slå slumre- og dvaletilstand fra.
- Kontroller, at du bruger den rigtige type disk til dit drev. Se i brugervejledningerne angående flere oplysninger om disktyper.
- Kontroller, at disken er sat rigtigt i.
- Vælg en langsommere skrivehastighed, og prøv igen.
- Hvis du kopierer en disk, skal du gemme dataene på kildedisken på harddisken, før du prøver at brænde indholdet på en ny disk, og derefter brænde den fra harddisken.
- Geninstaller den enhedsdriver til diskbrænding, som findes kategorien dvd/cd-rom i Enhedshåndtering.

Der skal geninstalleres en enhedsdriver

Benyt nedenstående fremgangsmåde for at geninstallere en enhedsdriver:

1. Fjern eventuelle diske i det optiske drev.
2. Vælg **Start > Kontrolpanel > System og sikkerhed**. Klik derefter på **Enhedshåndtering** i området **System**.
3. I vinduet Enhedshåndtering skal du klikke på pilen ud for den type driver, du vil afinstallere og geninstallere (f.eks. dvd/cd-rom'er, modemmer osv.).
4. Højreklik på listeangivelsen for enheden, og klik på **Afinstaller**. Når du bliver spurgt om det, skal du bekræfte, at du vil fjerne enheden, men du skal ikke genstarte computeren. Gentag proceduren for eventuelle andre drivere, som du vil fjerne.
5. Klik på **Handling** i vinduet Enhedshåndtering, og klik derefter på **Søg efter hardwareændringer**. Windows afsøger systemet for installeret hardware og installerer standarddrivere til de enheder, der kræver en driver.

 **BEMÆRK:** Hvis du bliver bedt om at genstarte computeren, skal du gemme alle åbne filer og derefter fortsætte med genstarten.

6. Åbn eventuelt Enhedshåndtering igen, og kontrollér derefter, at driverne igen vises på listen.
7. Prøv at bruge enheden.


Hvis afinstallation og geninstallation af standardenhedsdriverne ikke afhjælper problemet, skal du eventuelt opdatere dine drivere vha. fremgangsmåden i næste afsnit.

Hente Microsoft enhedsdrivere

Du kan få de seneste Windows-enhedsdrivere vha. Windows Update. Denne funktion kan indstilles til automatisk at søge efter og installere opdateringer til dine hardwaredrivere samt til Windows-operativsystemet og andre Microsoft-produkter.

Sådan bruges Windows Update:

1. Klik på **Start > Alle programmer > Windows Update**.

 **BEMÆRK:** Hvis du ikke tidligere har konfigureret Windows Update, bliver du bedt om at angive indstillinger, før du kan søge efter opdateringer.

2. Klik på **Søg efter opdateringer**.
3. Følg anvisningerne på skærmen.

Hente HP enhedsdrivere

Sådan bruges HP's websted til at hente HP-enhedsdrivere:

1. Åbn din internetbrowser, og navigér til <http://www.hp.com/support>.
2. Vælg land eller område.
3. Klik på valgmuligheden for download af software og drivere, og indtast derefter computerens modelnummer i produktfeltet.
4. Tryk på **enter**, og følg derefter anvisningerne på skærmen.

Brug af SoftPaq Download Manager

HP SoftPaq Download Manager (SDM) er et værktøj, som giver hurtig adgang til SoftPaq-oplysninger til HP-virksomhedscomputere uden brug af SoftPaq-nummeret. Ved hjælp af dette værktøj kan du nemt søge efter SoftPaqs og derefter downloade og pakke dem ud.

SoftPaq Download Manager fungerer ved fra HP's FTP-server at læse og downloade en publiceret databasefil, der indeholder computermodel- og SoftPaq-oplysninger. SoftPaq Download Manager gør det muligt at angive én eller flere computermodeller for at fastslå, hvilke SoftPaqs, der er tilgængelige til download.

SoftPaq Download Manager søger på HP's FTP-server efter opdateringer til databasen og softwaren. Hvis der findes opdateringer, downloades og anvendes de automatisk.

Sådan downloades SoftPaqs:

1. Klik på **Start > Alle programmer > HP > HP SoftPaq Download Manager**.
2. Første gang, SoftPaq Download Manager åbnes, vises der et vindue, hvori du bliver spurgt, om du kun vil have vist software til den computer, du anvender, eller om du vil have vist softwaren til alle understøttede modeller. Vælg **Vis software til alle understøttede modeller**. Hvis du har brugt HP SoftPaq Download Manager før, skal du gå videre til trin 3.
 - a. Vælg operativsystem og sprogfiltere i vinduet Konfigurationsindstillinger. Filtrene begrænser det antal indstillinger, der er angivet i ruden Produktkatalog.
 - b. Hvis du vil tilføje andre operativsystemer, skal du ændre filterindstillingerne i vinduet Konfigurationsindstillinger. Se Hjælp i programmet HP SoftPaq Download Manager for yderligere oplysninger.
3. Klik på plustegnet (+) i venstre rude for at udvide modellisten, og vælg derefter den eller de produktmodeller, som du vil opdatere.
4. Klik på **Find tilgængelige SoftPaqs** for at downloade en liste over tilgængelige SoftPaqs til den valgte computer.
5. Vælg på listen over tilgængelige SoftPaqs, og klik derefter på **Download Only (Kun download)**, hvis du skal downloade mange SoftPaqs, fordi udvalget af SoftPaqs og internetforbindelsens hastighed er afgørende for, hvor lang tid downloadprocessen vil tage.

Hvis du kun vil downloade én eller to SoftPaqs og har en internetforbindelse med høj hastighed, skal du klikke på **Download og pak ud**.
6. Højreklik på **Installer SoftPaq** i programmet SoftPaq Download Manager for at installere de valgte SoftPaqs på computeren.

Indeks

- A**
 - AutoPlay 7
- B**
 - Bd
 - afspille 6
 - fjerne 12
 - Blu-ray Disc (BD) 2
 - Blu-ray-rom-dvd+/-rw SuperMulti Double-Layer LightScribe-drev 3
- C**
 - Cd
 - afspille 6
 - brænde 11
 - fjerne 12
 - kopiere 10
 - Cd-drev 2, 13
 - Copyright-advarsel 9
- D**
 - Diskdefragmenteringssoftware 18
 - Diskettedrev 13
 - Diskoprydningssoftware 18
 - Diskydelse 18
 - Drev
 - diskette 13
 - Dvd+/-rw SuperMulti Double-Layer LightScribe-drev 3
 - ekstern 13
 - haddisk 13, 19, 25
 - optisk 2, 13
 - vedligeholdelse af 1
 - Se også haddisk, optisk drev
 - Dvd
 - afspille 6
 - brænde 11
 - fjerne 12
 - kopiere 10
 - ændre områdespecifikke indstillinger 8
 - Dvd, områdespecifikke indstillinger 8
 - Dvd-drev 2, 13
- E**
 - Eksterne drev 13
 - enhedsdrivere
 - geninstallere 38
 - HP 38
 - Microsoft 38
- F**
 - fejlfinding
 - AutoPlay 36
 - brænde diske 37
 - disken afspilles ikke 35
 - enhedsdrivere 38
 - optisk diskbakke 33
 - optisk drev - registrering 34
- H**
 - Harddisk
 - ekstern 13
 - HP 3D DriveGuard 15
 - installere 25
 - udskifte/geninstallere 19
 - Harddiskdrev
 - HP 3D DriveGuard 15
 - HP 3D DriveGuard 15
- K**
 - Kontaktdæksel
 - fjerne 21
- L**
 - Lufthavnssikkerhedsudstyr 1
 - Lysdiode, drev 16
- Lysdiode for drev 16
- O**
 - Områdekoder, dvd 8
 - optisk disk
 - bruge 4
 - Optisk disk
 - fjerne 12
 - Optisk drev 2, 13
 - optisk drev - registrering 34
- S**
 - SoftPaqs, download af 39
 - Software
 - diskdefragmentering 18
 - diskoprydning 18
- T**
 - tastatur
 - udtage 22
- V**
 - Vedligeholdelse
 - diskdefragmentering 18
 - diskoprydning 18

