

Pogoni

Korisnički vodič

© Copyright 2009 Hewlett-Packard
Development Company, L.P.

Windows je registrirani zaštitni znak tvrtke
Microsoft Corporation u SAD-u.

Podaci koji su ovdje sadržani podliježu
promjenama bez prethodne najave. Jedina
jamstva za HP proizvode i usluge iznesena
su u izričitim jamstvenim izjavama koje prate
takve proizvode i usluge. Ništa što se ovdje
nalazi ne smije se smatrati dodatnim
jamstvom. HP ne snosi odgovornost za
tehničke ili uredničke pogreške ili propuste u
ovom tekstu.

Treće izdanje: listopad 2009.

Prvo izdanje: travanj 2009

Šifra dokumenta: 539924-BC3

Obavijest o proizvodu

Ovaj korisnički priručnik opisuje značajke
koje su zajedničke većini modela. Neke
značajke možda neće biti dostupne na
vašem računalu.

Sadržaj

1 Rukovanje pogonima

2 Upotreba optičkog pogona

Prepoznavanje instaliranog optičkog pogona	2
Korištenje optičkih diskova	3
Odabir odgovarajućeg diska (CD-a, DVD-a ili BD-a)	4
CD-R diskovi	4
CD-RW diskovi	4
DVD±R diskovi	4
DVD±RW diskovi	4
LightScribe DVD+R diskovi	4
Blu-ray diskovi (BD)	5
Reprodukcija CD-ova, DVD-ova ili BD-ova	6
Konfiguriranje značajke AutoPlay	7
Promjena regionalnih postavki DVD-a	8
Poštivanje upozorenja o autorskim pravima	9
Kopiranje CD-a ili DVD-a	10
Stvaranje ili "prženje" CD-a ili DVD-a	11
Uklanjanje CD-ova, DVD-ova i BD-ova	12

3 Korištenje vanjskih pogona

Korištenje dodatnih vanjskih uređaja	14
--	----

4 Korištenje HP 3D DriveGuard

Prepoznavanje statusa HP 3D DriveGuarda	16
Korištenje softvera HP 3D DriveGuard	17

5 Poboljšanje performansi tvrdog diska

Korištenje Defragmentacije diska	18
Korištenje Čišćenja diska	18

6 Zamjena tvrdog diska

7 Rješavanje problema

Ladica optičkog diska ne otvara se kako bi se izvadilo CD, DVD ili BD	33
Računalo ne prepoznaje optički pogon	34
Disk se ne reproducira	35
Disk se ne pokreće automatski	36
Postupak prženja diska ne pokreće se ili se prekida prije dovršetka	37
Potrebno je ponovo instalirati upravljački program uređaja	38
Nabava Microsoft upravljačkih programa uređaja	38
Nabava HP upravljačkih programa uređaja	38
Korištenje alata SoftPaq Download Manager	39
Kazalo	40

1 Rukovanje pogonima

Diskovi su osjetljive komponente računala i njima morate pažljivo rukovati. Prije rukovanja pogonima pogledajte ove mjere opreza. Dodatne mjere opreza uključene su pri postupcima na koje se odnose.

△ **OPREZ:** kako biste smanjili opasnost od oštećivanja računala, oštećivanja pogona ili gubitka podataka, poštujujte sljedeće mjere opreza:

Prije pomicanja računala koje se spojeno na vanjski tvrdi disk, pokrenite stanje mirovanja i dopustite da se zaslon isprazni ili ispravno odspojite vanjski tvrdi disk.

Prije rukovanja pogonom, ispraznite statički elektricitet dodirivanjem neobojene metalne površine pogona.

Ne dodirujte kontakte priključka na prijenosnom pogonu ili na računalu.

Pažljivo rukujte pogonom; nemojte ga ispustiti ili na njega odlagati predmete.

Prije vađenja ili umetanja diska, isključite računalo. Ako niste sigurni je li računalo isključeno, u stanju mirovanja ili u stanju hibernacije, uključite ga, a zatim isključite putem operativnog sustava.

Nemojte koristiti prekomjernu silu pri umetanju pogona u njegovo ležište.

Nemojte tipkati na tipkovnicu i ne premještajte računalo dok optički pogon (samo odabrani modeli) zapisuje na disk. Postupak zapisivanja osjetljiv je na vibracije.

Kad je baterija jedini izvor napajanja, pobrinite se da baterija bude dovoljno napunjena prije upisivanja na medije.

Izbjegavajte izlaganje diska ekstremnim temperaturama ili vlazi.

Izbjegavajte izlaganje pogona tekućinama. Nemojte raspršivati sredstva za čišćenje po pogonu.

Izvadite medij iz pogona prije vađenja pogona iz ležišta, putovanja, otpreme ili pohranjivanja pogona.

Ako se pogon mora poslati poštom, stavite ga u paket s mjehurićastom folijom ili u drugo prikladno zaštitno pakiranje te paket označite oznakom "LOMLJIVO."

Izbjegavajte izlaganje pogona magnetskim poljima. Sigurnosni su uređaji s magnetskim poljima primjerice sigurnosni prolazni uređaji u zračnim lukama i sigurnosne palice. Sigurnosni uređaji u zračnim lukama koji provjeravaju kabinsku prtljagu, npr. pokretne trake, koriste rendgenske zrake, a ne magnete, i neće oštetiti pogon.

2 Upotreba optičkog pogona


U vaše je računalo ugrađen optički pogon koji povećava mogućnosti računala. Utvrdite koja je vrsta uređaja ugrađena u vaše računalo kako biste mogli provjeriti njegove mogućnosti. Optički pogon omogućuje čitanje podatkovnih diskova, reprodukciju glazbe i gledanje filmova. Ako vaše računalo sadrži pogon Blu-ray Disc, poznat i kao BD, s diska možete gledati i filmove visoke razlučivosti.

Prepoznavanje instaliranog optičkog pogona

▲ Odaberite **Start > Computer (Računalo)**.

Pojavit će se popis svih uređaja instaliranih na računlu, uključujući optički pogon. Možda imate jednu od sljedećih vrsta pogona:


- DVD-ROM pogon
- SuperMulti DVD+/-RW pogon za dvoslojne LightScribe diskove
- SuperMulti DVD+/-RW ROM pogon za dvoslojne Blu-ray LightScribe diskove

 **NAPOMENA:** neke od gore navedenih pogona vaše računalo možda ne podržava.

Korištenje optičkih diskova

Optički pogon, npr. DVD-ROM pogon, podržava optičke diskove (CD-ove i DVD-ove). Ti diskovi pohranjuju podatke kao što su glazba, fotografije i filmovi. DVD-ovi mogu pohraniti više podataka od CD-ova.

Vaš optički pogon može čitati standardne CD i DVD diskove. Ako je vaš optički pogon ROM pogon za Blu-ray diskove, može čitati i Blu-ray diskove (BD-ove).

 **NAPOMENA:** neke od navedenih optičkih pogona vaše računalo možda ne podržava. Navedeni pogoni nisu nužno i svi podržani optički pogoni.

Neki optički pogoni mogu zapisivati i na optičke diskove kao što je opisano u sljedećoj tablici.

Vrsta optičkog pogona	Zapisivanje na CD-RW	Pisanje na DVD ±RW/R medije	Pisanje na DVD ±RW DL medije	Upisivanje oznake na LightScribe CD ili DVD±RW/R
SuperMulti DVD+/-RW pogon za dvoslojne LightScribe diskove*†	Da	Da	Da	Da
SuperMulti DVD+/-RW ROM pogon za dvoslojne Blu-ray LightScribe diskove*†	Da	Da	Da	Da


*Dvoslojni diskovi mogu pohraniti više podataka od jednoslojnih. No dvoslojni disk koji je snimljen na ovom pogonu možda neće biti kompatibilan s brojnim DVD pogonima i reproduktorima.

†LightScribe diskovi kupuju se zasebno. LightScribe stvara sliku u svojoj skali sličnu crno-bijeloj fotografiji.

△ **OPREZ:** da biste spriječili mogući gubitak audio i videokvalitete, gubitak podataka ili gubitak funkcije audio ili videoreprodukcije, tijekom čitanja CD-a, DVD-a ili BD-a te pisanja na njih nemojte pokretati stanje mirovanja ili hibernacije.

Odabir odgovarajućeg diska (CD-a, DVD-a ili BD-a)

Optički pogon podržava optičke diskove (CD-ove, DVD-ove i BD-ove) CD-ovi koji se koriste za pohranu digitalnih podataka koriste se i za komercijalne zvučne snimke i pogodni su za vaše osobne potrebe pohrane. DVD-ovi i BD-ovi prvenstveno se koriste za filmove, softver i izradu sigurnosne kopije podataka. DVD-ovi i BD-ovi istog su oblika kao i CD-ovi, ali imaju mnogo veći kapacitet.

 **NAPOMENA:** optički pogon na računalu možda ne podržava sve vrste optičkih diskova koji se spominju u ovom odjeljku.

CD-R diskovi

Koristite CD-R diskove (za jednokratno zapisivanje) da biste stvorili trajne arhive i dijelili datoteke s drugima. Tipične namjene obuhvaćaju sljedeće:

- Distribuiranje velikih prezentacija
- Dijeljenje skeniranih i digitalnih fotografija, videoisječaka i pisanih podataka
- Izradu vlastitih glazbenih CD-ova
- Čuvanje trajnih arhiva računalnih datoteka i skeniranih kućnih videozapisa
- Premještanje datoteka s tvrdog diska računala radi oslobađanja prostora

Nakon snimanja podatke nije moguće izbrisati ili presnimati.

CD-RW diskovi

Koristite CD-RW diskove (verziju CD-ova s mogućnošću ponovnog zapisivanja) za pohranu velikih projekata koje je često potrebno ažurirati. Tipične namjene obuhvaćaju sljedeće:

- Razvoj i održavanje velikih dokumenata i projekata
- Prijenos radnih datoteka
- Izrada tjednih sigurnosnih kopija datoteka na tvrdom disku
- Trajno ažuriranje fotografija, videozapisa i podataka

DVD±R diskovi

Koristite prazne DVD±R diskove za trajnu pohranu velikih količina informacija. Nakon snimanja podatke nije moguće izbrisati ili presnimati.

DVD±RW diskovi

DVD±RW diskove upotrebljavajte ako želite imati mogućnost brisanja podataka ili pisanja preko podataka koje ste prethodno spremili. Ta vrsta diskova idealna je za testiranje zvučnih ili videozapisa prije snimanja na CD ili DVD, nakon čega ih više ne možete promijeniti.

LightScribe DVD+R diskovi


LightScribe DVD+R diskove upotrebljavajte za zajedničko korištenje i pohranu podataka, kućnih videozapisa i fotografija. Ti su diskovi kompatibilni s većinom DVD-ROM pogona i DVD videoreproduktora. S pogonom koji podržava LightScribe i LightScribe softverom možete zapisati podatke na disk, a zatim dodati naljepnicu s oznakom na vanjsku stranu diska.

Blu-ray diskovi (BD)

BD je oblik optičkog diska visoke gustoće za pohranu digitalnih informacija, uključujući videozapise visoke definicije. Na jednoslojni Blu-ray disk moguće je pohraniti 25 GB podataka – kapacitet pohrane pet je puta veći od kapaciteta jednoslojnog DVD-a od 4,7 GB. Na dvoslojni Blu-ray disk moguće je pohraniti 50 GB podataka – kapacitet pohrane gotovo je šest puta veći od kapaciteta dvoslojnog DVD-a od 8,5 GB.


Tipične primjene su sljedeće:

- Pohrana velikih količina podataka
- videoreprodukciju i pohranu u visokoj definiciji
- Video-igre

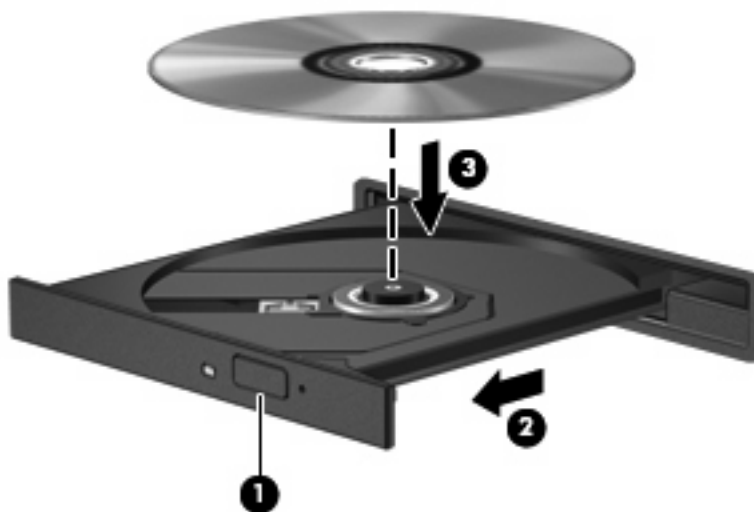
 **NAPOMENA:** Blu-ray je novi oblik koji sadrži nove tehnologije, te se mogu pojaviti poteškoće s određenim diskovima, digitalnom vezom, kompatibilnošću i/ili performansama, ali to se ne smatra oštećenjem proizvoda. Bespriječna reprodukcija na svim sustavima nije zajamčena.

Reprodukcija CD-ova, DVD-ova ili BD-ova

1. Uključite računalo.
2. Pritisnite gumb za oslobađanje (1) na okviru pogona kako biste otvorili ladicu diska.
3. Izvucite ladicu (2).
4. Držite disk za rubove kako biste izbjegli dodirivanje površine i položite disk na osovinu ladice okrenut naljepnicom prema gore.


 **NAPOMENA:** ako ladica nije potpuno dostupna, pažljivo pomaknite disk kako biste ga postavili iznad osovine.

5. Pažljivo utisnite disk (3) na osovinu ladice sve dok ne sjedne na mjesto.




6. Zatvorite ladicu diska.

Ako još niste konfigurirali Auto Play (automatsku reprodukciju) kao što je opisano u sljedećem odjeljku, pojavljuje se dijaloški okvir AutoPlay. U njemu trebate odabrati način na koji želite koristiti sadržaj medija.


 **NAPOMENA:** za najbolje rezultate provjerite je li prilagodnik priključen u vanjski izvor napajanja tijekom reprodukcije BD-a.

Konfiguriranje značajke AutoPlay

1. Odaberite **Start > Zadani programi > Promijeni postavke automatske reprodukcije**.
2. Provjerite je li uključen potvrdni okvir **Use AutoPlay for all media and devices (Koristi Automatsku reprodukciju za sve medije i uređaje)**.
3. Kliknite **Choose a default (Odaberite zadani)**, a zatim odaberite jednu od dostupnih mogućnosti za svaku od navedenih vrsta medija.

 **NAPOMENA:** za reprodukciju DVD-a odaberite WinDVD.

4. Kliknite **Spremi**.

 **NAPOMENA:** da biste saznali dodatne informacije o značajki automatske reprodukcije, odaberite **Start > Pomoć i podrška**.

Promjena regionalnih postavki DVD-a

Većina DVD-ova koji sadrže datoteke zaštićene autorskim pravima također sadrže i kodove regije. Kodovima regije autorska prava se štite međunarodno.

Možete reproducirati DVD koji sadrži regionalni kod samo ako regionalni kod na DVD-u odgovara regionalnoj postavki na vašem DVD pogonu.


△ **OPREZ:** regionalne postavke na DVD pogonu mogu se izmijeniti najviše 5 puta.

Regionalna postavka koju odaberete kao petu postaje trajna regionalna postavka na DVD pogonu.

Broj preostalih promjena regije prikazan je na kartici DVD Region.

Da biste promijenili postavke putem operacijskog sustava:

1. Odaberite **Start > Upravljačka ploča > Sustav i sigurnost**. Zatim u području **Sustav** kliknite **Upravitelj uređaja**.

 **NAPOMENA:** Windows® sadrži značajku kontrole korisničkih računa radi poboljšanja sigurnosti računala. Možda će se od vas zatražiti dozvola ili lozinka za zadatke kao što su instalacija softvera, pokretanje uslužnih programa ili promjena postavki u sustavu Windows. Dodatne informacije potražite u sustavu pomoći i podrške.

2. Kliknite strelicu uz **DVD/CD-ROM pogoni** da biste proširili popis i prikazali sve instalirane pogone.
3. Desnom tipkom miša kliknite DVD pogon na kojem želite promijeniti regionalne postavke, a zatim kliknite **Properties (Svojstva)**.
4. Kliknite karticu **DVD Region (Područje DVD-a)** i promijenite postavke.
5. Kliknite **OK (U redu)**.

Poštivanje upozorenja o autorskim pravima

Izrada neovlaštenih kopija materijala zaštićenog autorskim pravima, uključujući računalne programe, filmove, emisije i zvučne snimke kazneno je djelo pod primjenjivim zakonima o autorskim pravima. Ovo računalo nemojte koristiti za takve svrhe.


△ **OPREZ:** da biste spriječili gubitak informacija ili oštećenje diska, savjetujemo vam sljedeće:

Prije upisivanja na disk, spojite računalo s pouzdanim izvorom napajanja. Ne upisujte na disk ako se računalo napaja putem baterije.

Prije zapisivanja na disk, zatvorite sve otvorene programe osim softvera za disk koji koristite.

Nemojte kopirati izravno s izvornog diska na odredišni disk ili s mrežnog pogona na odredišni disk. Informacije spremite na svoj tvrdi disk, a zatim ih s njega snimite na odredišni disk.

Dok računalo zapisuje na disk, nemojte koristiti tipkovnicu računala ni pomicati računalo. Postupak zapisivanja osjetljiv je na vibracije.

 **NAPOMENA:** pojedini o korištenju softvera koji se isporučuje uz računalo potražite u uputama proizvođača softvera koje se mogu nalaziti na disku, u softverskoj pomoći ili na web-mjestu proizvođača.

Kopiranje CD-a ili DVD-a

1. Odaberite **Start > All Programs (Svi programi) > Roxio > Creator Business**.



NAPOMENA: ako prvi put koristite Roxio, morate prihvatiti licencni ugovor za program da biste mogli obaviti ovaj postupak.

2. U desnom oknu kliknite **Copy Disc (Kopiraj disk)**.

3. Disk koji želite kopirati umetnite u optički pogon.

4. Kliknite **Kopiraj disk** u donjem desnom kutu zaslona.

Creator Business čita izvorne diskove i kopira podatke u privremenu mapu na tvrdom disku.

5. Kada sustav to zatraži, uklonite izvorni disk iz optičkog pogona i umetnite prani disk.

Nakon kopiranja podataka, disk koji ste stvorili automatski biva izbačen.

Stvaranje ili "prženje" CD-a ili DVD-a

Ako vaše računalo ima CD-RW, DVD-RW ili DVD±RW optički pogon, koristite softver kao što je Windows Media Player ili Roxio Creator Business da biste snimali podatkovne datoteke i audiodatoteke, uključujući MP3 i WAV glazbene datoteke.

Prilikom snimanja CD-a ili DVD-a slijedite sljedeće smjernice:

- poštuju upozorenja o autorskim pravima. Prema važećem zakonu o autorskim pravima, neovlašteno kopiranje materijala koji je zaštićen autorskim pravima, uključujući računalne programe, filmove, emisije i zvučne snimke predstavlja kazneno djelo. Nemojte ovo računalo koristiti u takve svrhe.
- Prije prženja diska spremite i zatvorite sve otvorene datoteke i zatvorite sve programe.
- CD-R ili DVD-R obično su najbolji za prženje datoteka audiozapisa jer ih nakon kopiranja podataka nije moguće mijenjati.
- Budući da neki kućni ili automobilski glazbeni uređaji ne reproduciraju CD-RW medije, za prženje glazbenih CD-ova koristite CD-R medije.
- CD-RW ili DVD-RW se najčešće koristi za prženje podatkovnih datoteka ili za provjeru audio ili videosnimki prije njihova prženja na CD ili DVD kojeg nije moguće izmijeniti.
- Kućni uređaji za reprodukciju DVD-a obično ne podržavaju sve DVD formate. Popis podržanih formata pronaći ćete u priručniku za uporabu isporučenom uz vaš uređaj za reprodukciju DVD-a.
- MP3 datoteka zauzima manje prostora od ostalih formata glazbenih datoteka. Postupak stvaranja MP3 diska isti je kao i postupak stvaranja podatkovne datoteke. MP3 datoteke moguće je reproducirati na MP3 uređajima za reprodukciju ili na računalima s instaliranim MP3 softverom.

Da biste snimili CD ili DVD, učinite sljedeće:

1. Preuzmite ili kopirajte izvorne datoteke u mapu na svom tvrdom disku.
2. Umetnite prazni CD ili DVD u optički pogon.
3. Odaberite **Start > Svi programi**, a nakon toga naziv softvera koji želite koristiti.


 **NAPOMENA:** neki se programi možda nalaze u podmapama.

4. Odaberite vrstu diska koji želite stvoriti: data (podatkovni), audio ili video.
5. Desnom tipkom miša kliknite **Start**, zatim kliknite **Otvori Windows Explorer** te pronađite mapu u kojoj se nalaze izvorišne datoteke.
6. Otvorite mapu i povucite datoteke na pogon koji sadrži prazni optički disk.
7. Pokrenite postupak prženja prema uputama programa koji ste odabrali.

Detaljne upute potražite u priručniku proizvođača softvera, koji ste možda dobili uz softver, na disku ili je dostupan na web-mjestu proizvođača.

Uklanjanje CD-ova, DVD-ova i BD-ova

1. Pritisnite gumb za otvaranje (1) koji se nalazi na okviru pogona kako biste otvorili ladicu diska, a zatim pažljivo izvucite ladicu (2) dok se ne zaustavi.
2. Uklonite disk iz ladice (3) istovremeno pažljivo pritišćući osovinu i podižući rubove diska. Disk držite uz rubove, ne za ravnu površinu.

 **NAPOMENA:** ako ladica diska nije potpuno dostupna, tijekom vađenja disk nagnite.



3. Zatvorite ladicu diska i postavite disk u zaštitno kućište.


3 Korištenje vanjskih pogona

Prijenosni vanjski pogoni proširuju vaše opcije za pohranu i pristup podacima. USB pogon se može dodati spajanjem pogona na USB priključak na računalo ili na dodatni uređaj za prihvat (samo odabrani modeli)

USB pogoni obuhvaćaju sljedeće vrste:

- Disketni pogoni od 1,44 megabajta
- Modul pogona tvrdog diska (tvrdi disk s prilagodnikom)
- DVD-ROM pogon
- SuperMulti DVD+/-RW pogon za dvoslojne LightScribe diskove
- SuperMulti DVD+/-RW ROM pogon za dvoslojne Blu-ray LightScribe diskove

Korištenje dodatnih vanjskih uređaja

 **NAPOMENA:** više informacija o potrebnom softveru i upravljačkim programima ili da biste saznali koji priključak računala koristiti potražite u uputama proizvođača.

Kako biste povezali vanjski uređaj s računalom:

△ **OPREZ:** da biste smanjili rizik od oštećenja opreme prilikom priključivanja pogona s napajanjem, svakako provjerite je li kabel za napajanje iskopčan.

1. Povežite uređaj s računalom.
2. Ako spajate uređaj s napajanjem, uključite kabel za napajanje uređaja u uzemljenu utičnicu s izmjeničnim naponom.


Da biste odspojili vanjski pogon s napajanjem, odspojite ga od računala, a zatim isključite kabel za napajanje.

4 Korištenje HP 3D DriveGuard

HP 3D DriveGuard vrši zaštitu tvrdog diska parkiranjem pogona i zaustavljanjem I/O zahtjeva u bilo kojem od ovih stanja:

- Računalo vam je ispalo.
- Premjestili ste računalo sa zatvorenim zaslonom dok je računalo radilo na baterijskom napajanju.

Odmah po završetku jednog od ovih događaja, HP 3D DriveGuard vratit će tvrdi disk u normalni rad.


 **NAPOMENA:** tvrdi diskovi koji se nalaze u dodatnom priključnom uređaju ili su spojeni na USB priključak nemaju zaštitu HP 3D DriveGuarda.

Da biste saznali više, pogledajte softversku pomoć programa HP 3D DriveGuard.

Prepoznavanje statusa HP 3D DriveGuarda


Žaruljica pogona na računalu promijenit će se u žuto da pokaže da je pogon parkiran. Da biste utvrdili jesu li pogoni trenutno zaštićeni ili je pogon parkiran, odaberite **Start > Upravljačka ploča > Hardver i zvuk > Centar za mobilnost sustava Windows**:

- Ako je softver omogućen, iznad ikone tvrdog diska nalaziti će se zelena kvačica.
- Ako je softver onemogućen, iznad ikone tvrdog diska nalaziti će se bijela dijagonalna crta.
- Ako su pogoni parkirani, iznad ikone tvrdog diska nalaziti će se žuti mjesec.

 **NAPOMENA:** ikona Centra mobilnosti možda neće prikazivati najnoviji status diska. Za ažuriranja neposredno nakon promjene u statusu, trebat ćete omogućiti ikonu u području obavijesti.

Za omogućavanje ikone u području obavijesti:


1. Odaberite **Start > Upravljačka ploča > Hardver i zvuk > HP 3D DriveGuard**.

 **NAPOMENA:** ako se pojavi upit kontrole korisničkih računa, kliknite **Da**.

2. Pod **Ikonom u pretincu sustava**, kliknite **Prikaži**.
3. Kliknite **U redu**.

Ako je HP 3D DriveGuard parkirao tvrdi disk, računalo će se ponašati na sljedeće načine:

- Računalo se neće isključiti.
- Računalo neće pokretati stanje mirovanja ni hibernacije, osim kako je opisano u sljedećoj napomeni.


 **NAPOMENA:** ako se računalo nalazi na baterijskom napajanju te dosegne kritičnu razinu napunjenosti baterije, HP 3D DriveGuard omogućit će računalu pokretanje stanja hibernacije.

Prije pomicanja računala HP preporučuje da ga isključite ili da pokrenete stanje mirovanja ili stanje hibernacije.

Korištenje softvera HP 3D DriveGuard

Softver za HP 3D DriveGuard omogućuje vam izvršavanje ovih zadataka:

- Da biste omogućili ili onemogućili HP 3D DriveGuard.

 **NAPOMENA:** ovisno o vašim korisničkim povlasticama, možda nećete moći omogućiti ili onemogućiti HP 3D DriveGuard. Pored toga članovi skupine Administrator mogu mijenjati povlastice za korisnike koji nisu administratori.


- Da biste odredili je li pogon u sustavu podržan.
- Sakrijete ili prikažete ikonu u području obavijesti.

Za pokretanje softvera i promjenu postavki slijedite ove korake:

1. U Centru za mobilnost kliknite ikonu tvrdog diska za otvaranje prozora HP 3D DriveGuard.

– ili –

Odaberite **Start > Upravljačka ploča > Hardver i zvuk > HP 3D DriveGuard**.

 **NAPOMENA:** ako se pojavi upit kontrole korisničkih računa, kliknite **Da**.

2. Za promjenu postavki kliknite odgovarajući gumb.
3. Kliknite **U redu**.

5 Poboljšanje performansi tvrdog diska

Korištenje Defragmentacije diska


Tijekom uporabe računala datoteke na tvrdom disku postat će fragmentirane. Defragmentacija diska sređuje fragmentirane datoteke i mape na tvrdom disku tako da sustav može raditi učinkovitije.

Nakon pokretanja program Defragmentacija diska radi bez nadzora. Ovisno o veličini tvrdog diska i broju fragmentiranih datoteka, rad programa Defragmentacija diska može potrajati i više od sat vremena. Možete ga postaviti da radi tijekom noći ili u neko drugo vrijeme kada vam nije potreban pristup računalu.

HP preporučuje defragmentiranje tvrdog diska najmanje jedanput mjesečno. Možete postaviti mjesečno pokretanje programa Disk Defragmenter (Defragmentacija diska), ali možete i ručno u bilo koje doba pokrenuti defragmentaciju.

Za pokretanje Defragmentacije diska:

1. Odaberite **Start > Svi programi > Pomagala > Alati sustava > Defragmentacija diska**.
2. Kliknite **Defragmentiraj disk**.

 **NAPOMENA:** Windows sadrži značajku User Account Control (Kontrola korisničkih računa) za poboljšavanje sigurnosti računala. Za zadatke kao što je instaliranje softvera, izvođenje korisničkih programa ili promjena postavki sustava Windows možda ćete morati unijeti dozvolu ili lozinku. Više informacija potražite u Pomoći i podršci.

Za dodatne informacije pristupite pomoći softvera Disk Defragmenter (Defragmentacija diska).

Korištenje Čišćenja diska

Čišćenje diska pretražuje tvrdi disk radi nepotrebnih datoteka koje možete sigurno izbrisati kako biste oslobodili prostor na disku i pomogli da računalo radi učinkovitije.

Za pokretanje Čišćenja diska:

1. Odaberite **Start > Svi programi > Pomagala > Alati sustava > Čišćenje diska**.
2. Pratite upute na zaslону.

6 Zamjena tvrdog diska

△ **OPREZ:** za sprječavanje gubitka podataka ili nereagiranje sustava:

Prije vađenja tvrdoga diska iz ležišta, isključite računalo. Nemojte vaditi pogon tvrdog diska dok je računalo uključeno, u stanju mirovanja ili u stanju hibernacije.

Ako niste sigurni je li računalo isključeno ili u stanju hibernacije, uključite računalo pritiskom na gumb za uključivanje i isključivanje. Zatim putem operativnog sustava isključite računalo.


Za vađenje pogona tvrdog diska:

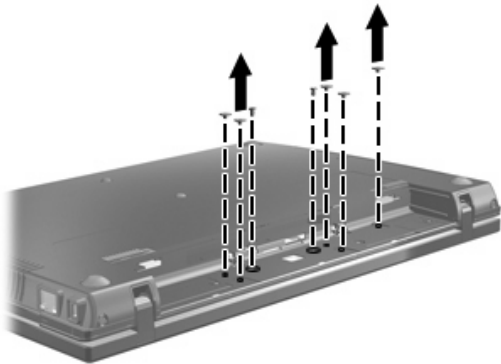
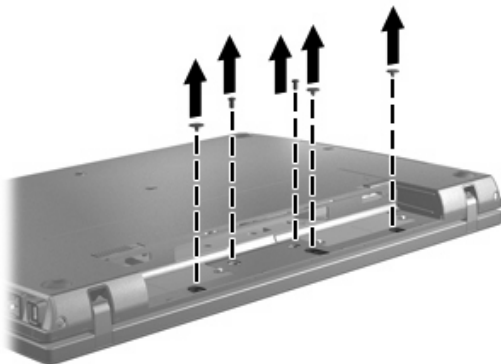
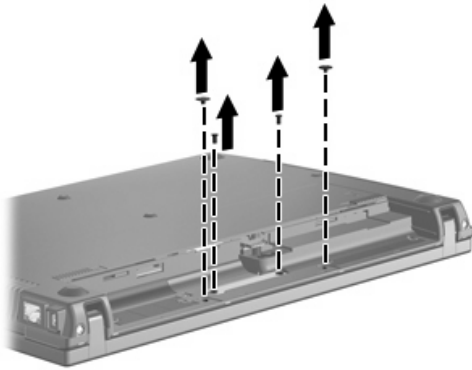
1. Spremite svoj rad.
2. Isključite računalo i zatvorite zaslon.

Ako niste sigurni je li računalo isključeno ili je u stanju hibernacije, uključite ga kratkim pritiskom na gumb napajanja. Zatim putem operacijskog sustava isključite računalo.

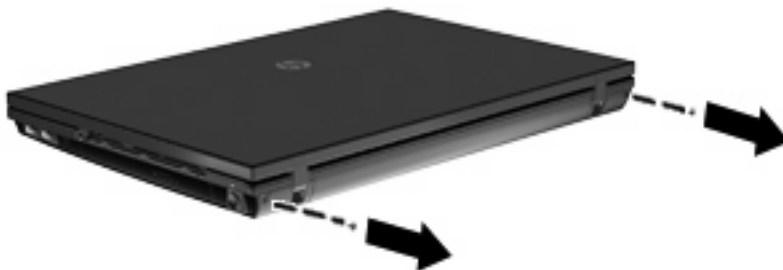
3. Isključite sve vanjske uređaje koji su povezani s računalom.
4. Isključite kabel za napajanje.
5. Preokrenite računalo i postavite ga na ravnu površinu s odjeljkom za bateriju okrenutim prema sebi.
6. Izvadite bateriju iz računala.

7. Odvrnite vijke iz područja baterije. Na računalu je četiri, pet ili sedam vijaka koje treba ukloniti.

 **NAPOMENA:** pogledajte ilustraciju koja najviše sliči vašem računalu.



8. Preokrenite računalni zaslon, skinite dva poklopca vijaka sa stražnjeg ruba računala pa odvrnite vijke.



9. Otvorite računalo koliko god možete.

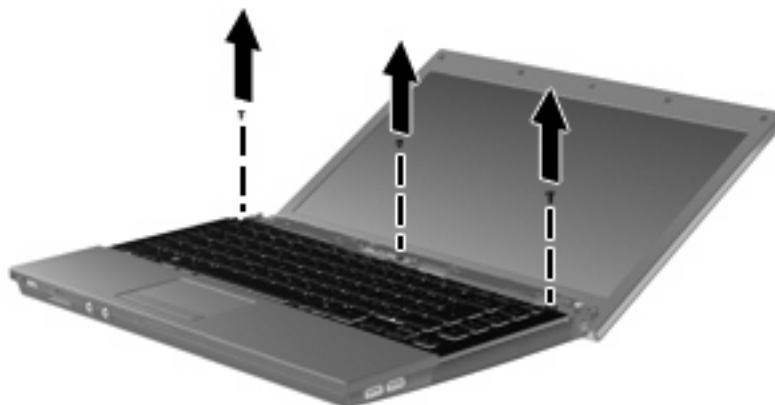
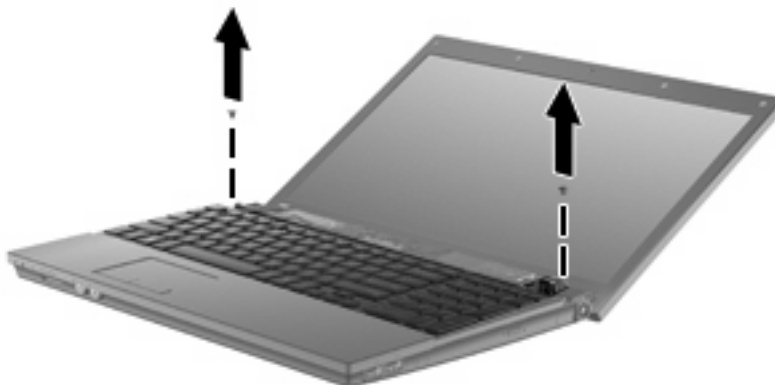
△ **OPREZ:** Nemojte na silu otvarati računalo preko granica koje dopuštaju šarke zaslona. Širenjem preko tih granica oštetit će se zaslom.

10. Povucite klizni poklopac natrag prema zaslonu pa ga skinite.



11. Odvrnite vijke s tipkovnice. Računalo ima dva ili tri vijka koja treba odvrnuti.

📝 **NAPOMENA:** pogledajte ilustraciju koja najviše sliči vašem računalu.

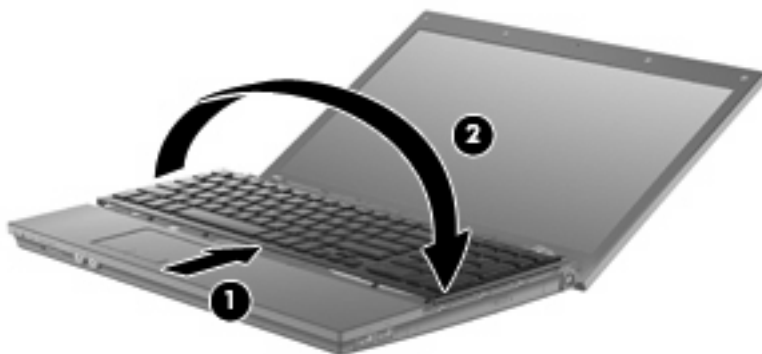


12. Na 15-inčnim i 17-inčnim računalima gurnite tipkovnicu prema zaslonu (1), a zatim je zaokrenite prema naprijed (2) da biste pristupili konektoru kabela tipkovnice.



△ **OPREZ:** Nemojte trgati kabel tipkovnice.

Na 14-inčnim računalima gurnite tipkovnicu prema zaslonu (1), a zatim je zaokrenite udesno (2) da biste pristupili priključku tipkovnice.

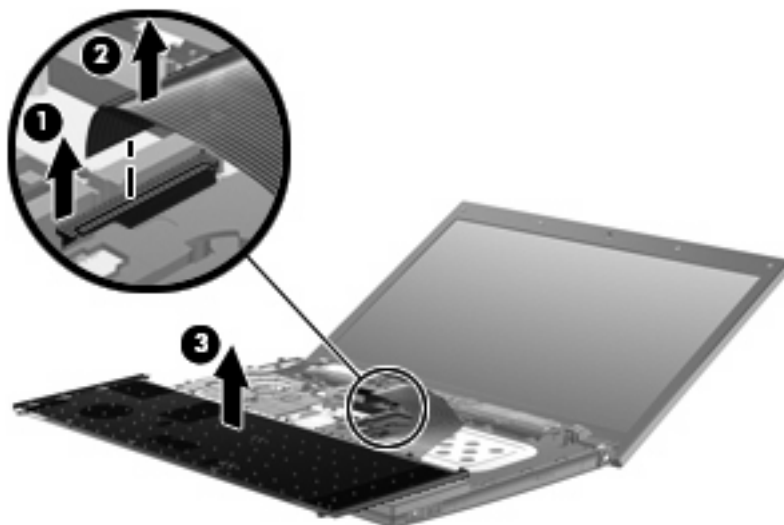


△ **OPREZ:** Nemojte trgati kabel tipkovnice.

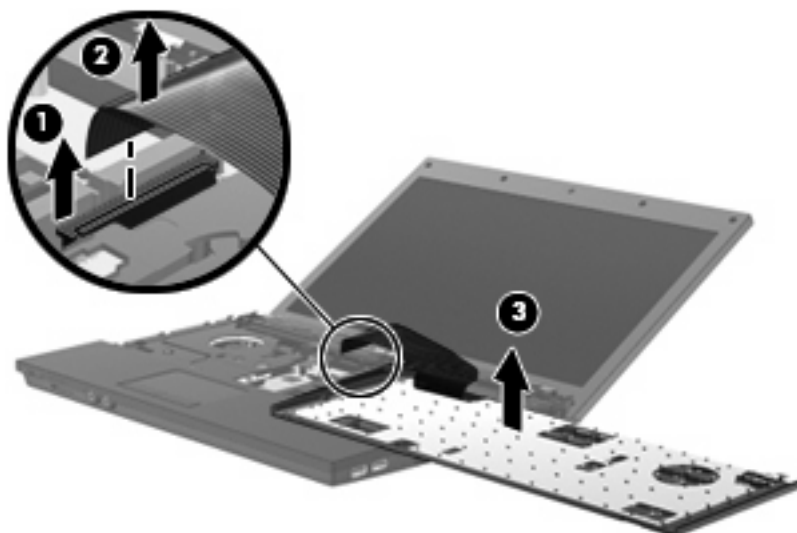
13. Oslobodite ZIF priključnicu (1) na koju je kabel tipkovnice pričvršćen, a zatim kabel tipkovnice (2) povucite prema gore i odspojite ga od matične ploče.

14. Uklonite tipkovnicu iz računala (3).


Za 15-inčna i 17-inčna računala.

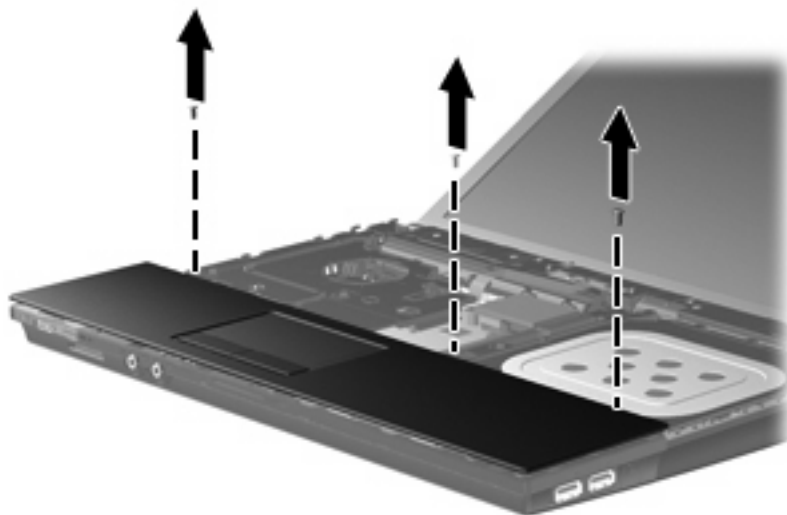
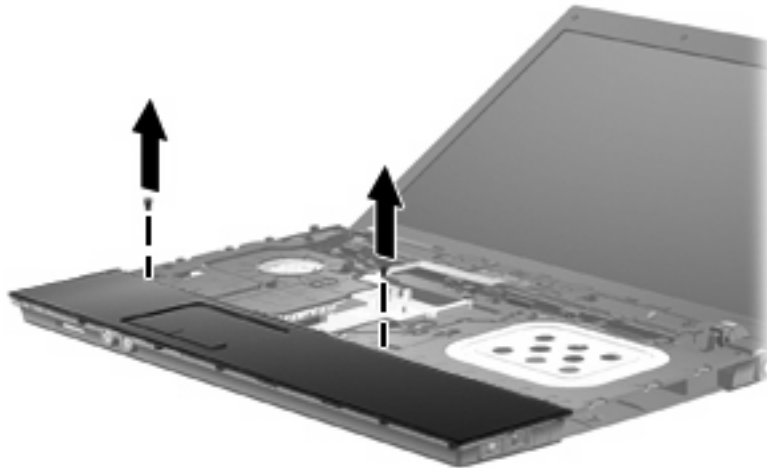


Za 14-inčna računala.



15. Uklonite vijke s gornjeg pokrova. Računalo ima dva ili tri vijka koja treba odvrnuti.

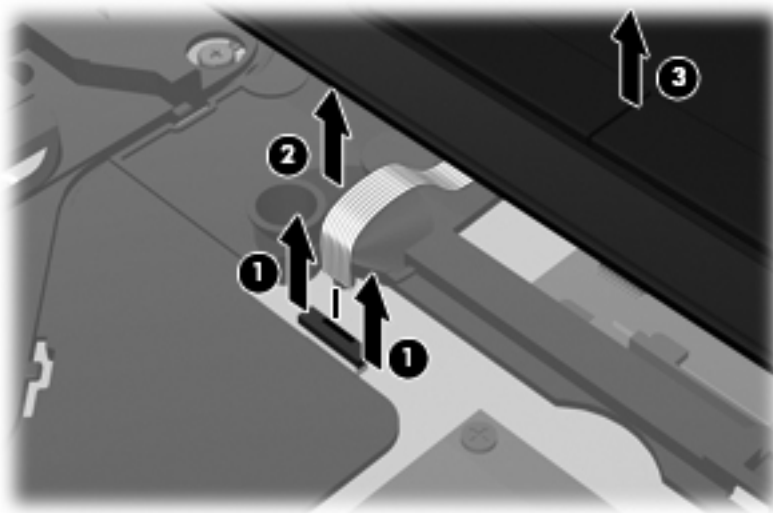
 **NAPOMENA:** pogledajte ilustraciju koja najviše sliči vašem računalu.



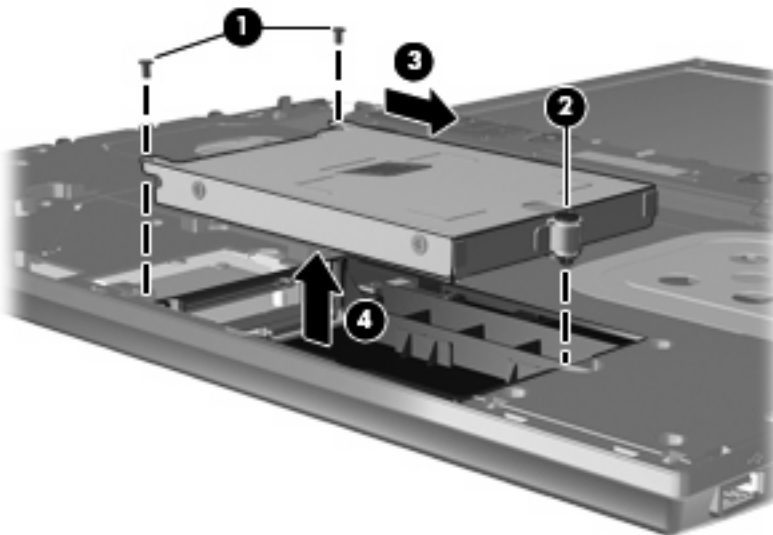
16. Gornji pokrov pogurnite unatrag dok se ne odvoji od okvira baze i ostavite ga na računalu tako da je moguće pristupiti kabele dodirne plohe.



17. Oslobodite ZIF priključnicu (1) na koju je pričvršćen kabel dodirne plohe, a zatim kabel dodirne plohe (2) povucite prema gore i odspojite ga od matične ploče.
18. Uklonite gornji pokrov (3) s računala da biste mogli pristupiti tvrdom disku i WLAN odjeljku.



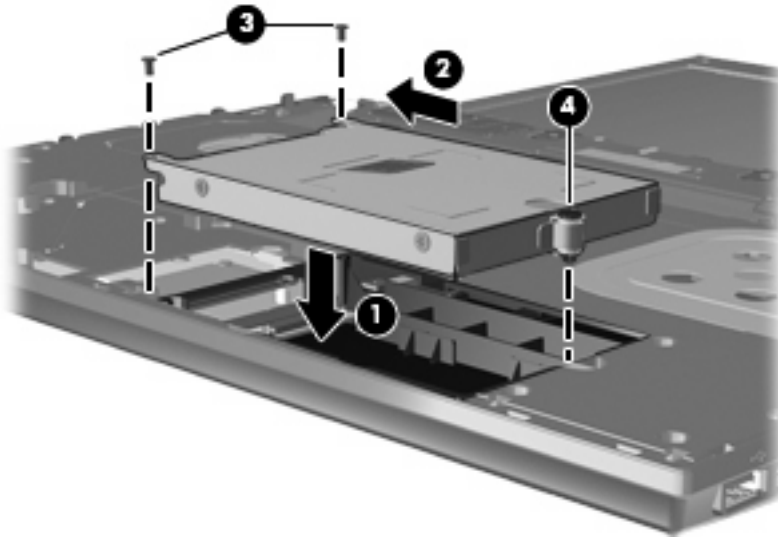
19. Uklonite dva vijka tvrdog diska (1) i oslobodite pričvrсни vijak (2) pomoću kojeg je učvršćen tvrdi disk.
20. Upotrijebite traku od mylara (3) na tvrdom disku da biste ga pomaknuli udesno i odspojili ga od matične ploče.
21. Podignite tvrdi disk (4) iz odjeljka tvrdog diska.



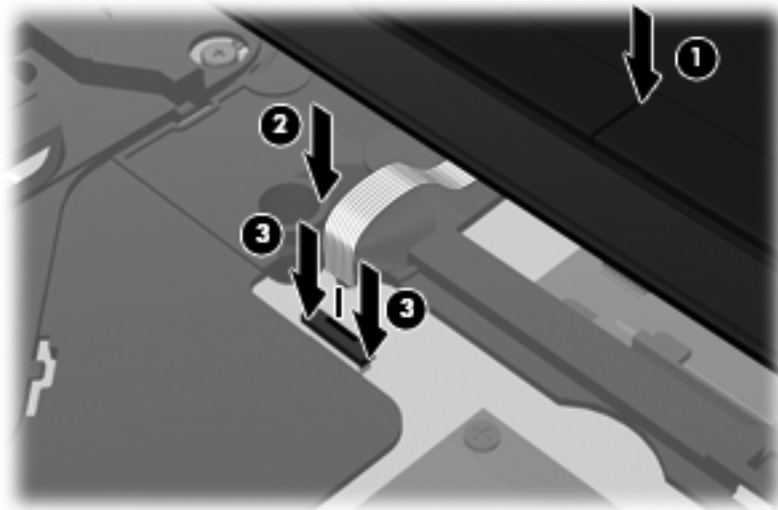
Za ugradnju pogona tvrdog diska:

1. Umetnite tvrdi disk u ležište (1).
2. Upotrijebite traku od mylara (2) na tvrdom disku da biste ga pomaknuli ulijevo i spojili ga s matičnom pločom.

3. Zamijenite dva vijka tvrdog diska (3) i zategnite pričvrсни vijak (4) da biste tvrdi disk učvrstili na računalo.




4. Gornji pokrov (1) vratite na računalo te kabel dodirne plohe (2) umetnite u ZIF priključnicu (3) na matičnoj ploči.

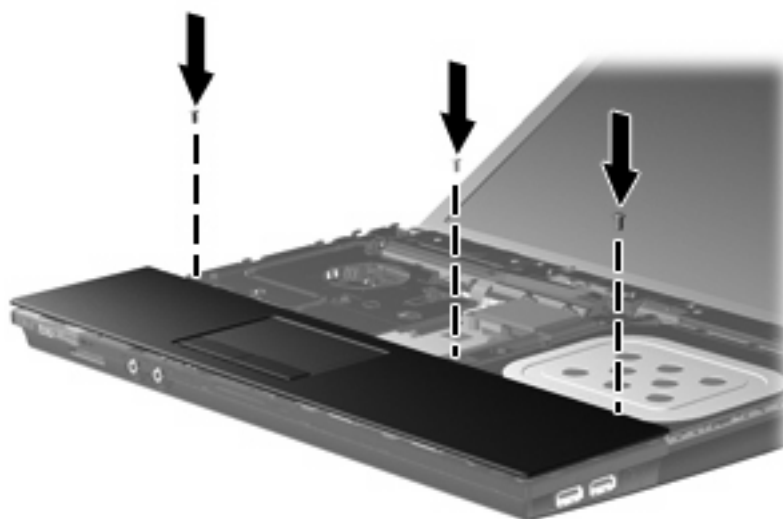
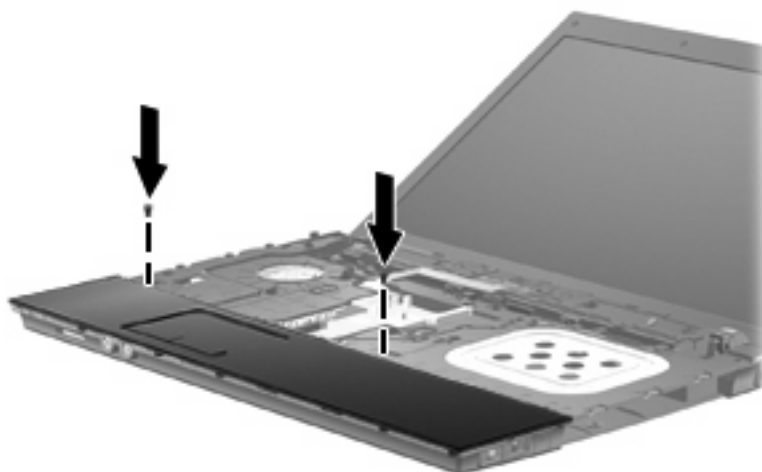


5. Vratite gornji pokrov na mjesto.

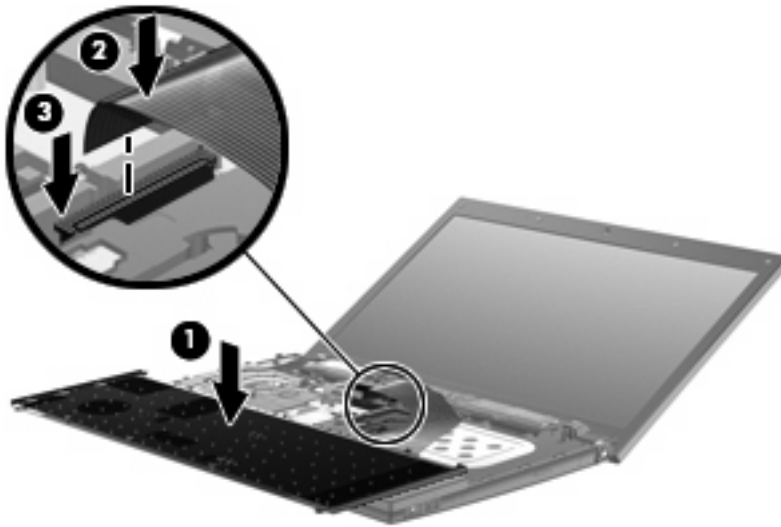


6. Vratite vijke na gornji pokrov. Na računalu su dva ili tri vijka koja treba pričvrstiti.

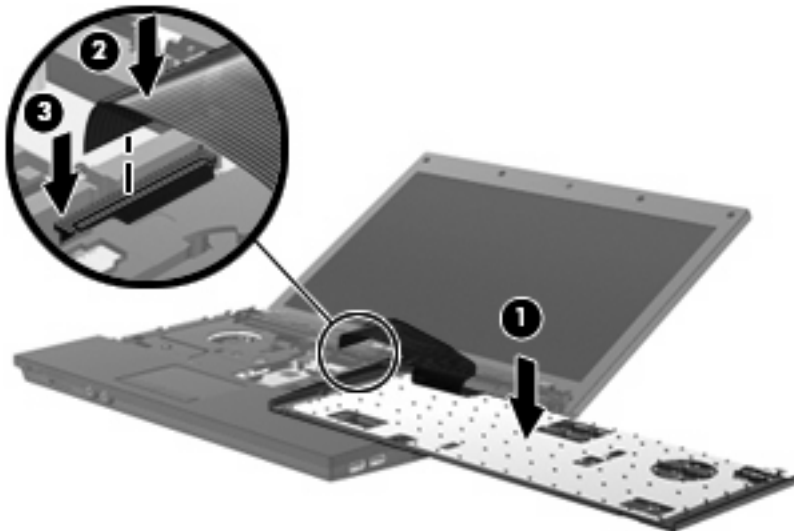
 **NAPOMENA:** pogledajte ilustraciju koja najviše sliči vašem računalu.




7. Za 15-inčna i 17-inčna računala postavite tipkovnicu naopako na poklopac računala (1).
8. Kabel tipkovnice (2) umetnite u ZIF priključnicu (3) na matičnoj ploči i učvrstite priključnicu.



9. Za 14-inčna računala postavite tipkovnicu naopako na desnu stranu računala (1).
10. Kabel tipkovnice (2) umetnite u ZIF priključnicu (3) na matičnoj ploči i učvrstite priključnicu.




11. Tipkovnicu (1) preokrenite u utor tipkovnice i pogurnite je na mjesto (2).

 **NAPOMENA:** Pogledajte ilustraciju koja najviše sliči vašem računalu.



12. Zavrnite vijke na njihova mjesta na tipkovnici. Računalo ima dva ili tri vijka koja treba zavrnuti.

 **NAPOMENA:** pogledajte ilustraciju koja najviše sliči vašem računalu.

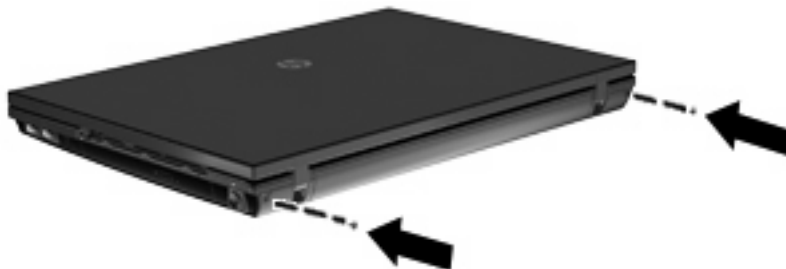


13. Povucite klizni poklopac na mjesto.




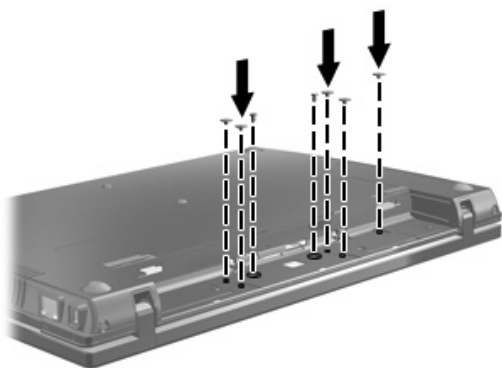
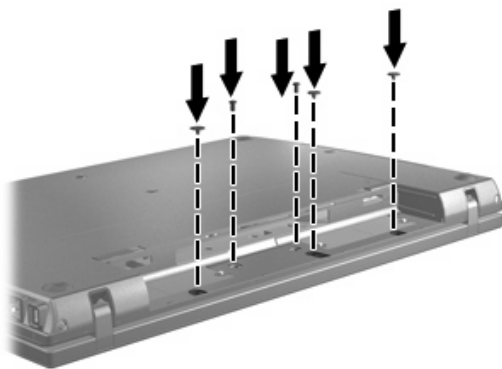
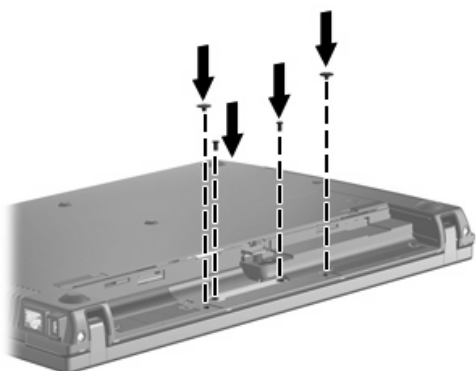
14. Zatvorite zaslon računala.

15. Zavrните 2 vijka i vratite njihove poklopce na stražnji rub računala.



16. Ponovno pričvrstite vijke u području baterije. Na računalu je četiri, pet ili sedam vijaka koje treba zavrnuti.

 **NAPOMENA:** pogledajte ilustraciju koja najviše sliči vašem računalu.



17. Preokrenite računalo i postavite ga na ravnu površinu pa vratite bateriju na mjesto.


18. Ponovno spojite vanjsko napajanje i vanjske uređaje.
19. Uključite računalo.

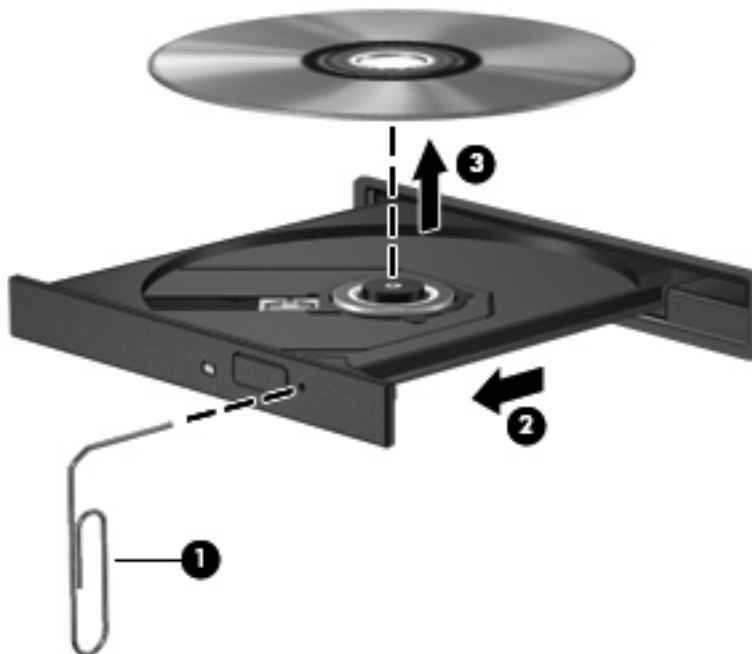
7 Rješavanje problema

U sljedećim odjeljcima nalaze se nekoliko uobičajenih problema i njihova rješenja.

Ladica optičkog diska ne otvara se kako bi se izvadio CD, DVD ili BD

1. Umetnite vrh spajalice za papir (1) u ulaz za oslobađanje koji se nalazi na prednjoj strani pogona.
2. Pažljivo pritisnite spajalicu sve dok se ladica diska ne oslobodi, a zatim je izvucite do kraja (2).
3. Uklonite disk iz ladice (3) istovremeno pažljivo pritišćući osovinu i podižući rubove diska. Disk držite uz rubove, ne za ravnu površinu.

 **NAPOMENA:** ako ladica diska nije potpuno dostupna, tijekom vađenja disk nagnite.



4. Zatvorite ladicu diska i postavite disk u zaštitno kućište.

Računalo ne prepoznaje optički pogon

Ako računalo ne prepoznaje optički pogon, putem Upravitelja uređaja riješite probleme s uređajem, a zatim ažurirajte, deinstalirajte ili onemogućite upravljački program uređaja:

1. Uklonite disk iz optičkog pogona.
2. Odaberite **Start > Upravljačka ploča > Sustav i sigurnost**. Zatim u području **Sustav** kliknite **Upravitelj uređaja**.
3. U prozoru Upravitelj uređaja kliknite strelicu uz **DVD/CD-ROM pogoni** da biste proširili popis i prikazali sve instalirane pogone. Na popisu potražite optički pogon.
4. Desnom tipkom miša kliknite navedeni optički pogon da biste izveli sljedeće:
 - Nadogradnja softvera upravljačkog programa
 - Onemogućivanje
 - Deinstaliranje
 - Skeniranje hardverskih promjena. Sustav Windows skenira sustav i traži instalirani hardver te instalira sve potrebne upravljačke programe.
 - Kliknite **Properties (Svojstva)** kako biste provjerili radi li uređaj ispravno.
 - U prozoru Svojstva dostupne su pojedinosti o uređaju koje mogu biti korisne pri otklanjanju poteškoća.
 - Kliknite karticu **Driver (Upravljački program)** za ažuriranje, vraćanje, onemogućavanje ili deinstaliranje upravljačkih programa uređaja.

Disk se ne reproducira

- Spremite svoje podatke i zatvorite sve otvorene programe prije reprodukcije CD-a, DVD-a ili BD-a.
- Odjavite se s interneta prije reproduciranja CD-a, DVD-a ili BD-a.
- Provjerite jeste li ispravno umetnuli disk.
- Provjerite je li disk čist. Prema potrebi očistite disk filtriranom vodom i krpicom bez vlakana. Brišite od središta prema rubovima.
- Provjerite ima li na disku ogrebotina. U slučaju ogrebotina, disk obradite sredstvima za popravak diska koji možete kupiti u brojnim trgovinama elektroničkom opremom.
- Prije reproduciranja diska onemogućite stanje mirovanja.

Ne pokrećite stanje hibernacije ni mirovanja tijekom reproduciranja diska. U protivnom može se prikazati poruka upozorenja o nastavku postupka. Ako se ova poruka prikaže, kliknite **No (Ne)**. Nakon što pritisnete Ne, računalo bi se moglo ponašati na jedan od ovih načina:

- Reprodukcija se može nastaviti.
 - ili –
 - Prozor za reprodukciju u multimedijском programu se može zatvoriti. Da biste se vratili na reprodukciju diska, kliknite gumb **Play (Reproduciraj)** u multimedijском programu da biste ponovno pokrenuli disk. U rijetkim slučajevima, možda će biti potrebno da izađete iz programa i da ga nakon ponovno pokrenete.
- Pojačajte resurse sustava:

Isključite vanjske uređaje kao što su pisači i skeneri. Na taj način oslobodit ćete vrijedne resurse sustava, a kao rezultat ostvarit će se bolja izvedba reprodukcije.

Promijenite svojstva boje na radnoj površini. Budući da ljudsko oko ne vidi razliku između boja s više od 16 bitova, ne biste trebali uočiti razliku tijekom gledanja filma ako smanjite svojstva boja sustava na 16-bitne boje, na ovaj način:

1. Desnom tipkom miša kliknite bilo gdje na radnoj površini izuzev ikone, a zatim odaberite **Razlučivost zaslona**.
2. Odaberite karticu **Dodatne postavke > Monitor**.
3. Odaberite **Boje visoke razlučivosti (16-bitne)** ako ta postavka nije već odabrana.
4. Kliknite **U redu**.

Disk se ne pokreće automatski

1. Odaberite **Start > Zadani programi > Promijeni postavke automatske reprodukcije**.
2. Provjerite je li potvrđen okvir **Koristi automatsku reprodukciju za sve medije i uređaje**.
3. Kliknite **Spremi**.

CD, DVD ili BD sada bi se trebao pokretati automatski nakon umetanja u optički pogon.


Postupak prženja diska ne pokreće se ili se prekida prije dovršetka

- Provjerite jesu li svi ostali programi zatvoreni.
- Isključite stanje mirovanja ili hibernacije.
- Provjerite koristite li pravu vrstu diska. Više informacija o vrstama diskova potražite u korisničkom priručniku.
- Provjerite je li disk ispravno umetnut.
- Odaberite manju brzinu zapisivanja i pokušajte ponovno.
- Ako kopirate disk, spremite podatke s izvornog diska na tvrdi disk prije prženja sadržaja na novi disk, a zatim pržite s tvrdog diska.
- Ponovno instalirajte upravljački program uređaja za prženje koji se u Upravitelju uređaja nalazi u kategoriji DVD/CD-ROM pogoni.

Potrebno je ponovo instalirati upravljački program uređaja

Da biste ponovo instalirali upravljački program, slijedite ove korake:

1. Uklonite disk iz optičkog pogona.
2. Odaberite **Start > Upravljačka ploča > Sustav i sigurnost**. Zatim u području **Sustav** kliknite **Upravitelj uređaja**.
3. U prozoru Upravitelj uređaja kliknite strelicu pokraj vrste upravljačkog programa koji želite deinstalirati i ponovno instalirati (primjerice DVD/CD-ROM, modem itd.).
4. Desnom tipkom miša kliknite odgovarajući uređaj, a zatim kliknite **Deinstaliraj**. Kada sustav to zatraži, potvrdite da želite izbrisati uređaj, ali nemojte ponovno pokretati računalo. Ovaj postupak ponovite za svaki upravljački program koji želite izbrisati.
5. U prozoru upravitelja uređaja kliknite **Akcija**, a potom **Potraži promjene hardvera**. Windows pregledava sustav i traži instalirani hardver te instalira potrebne zadane upravljačke programe.

 **NAPOMENA:** ako sustav zatraži ponovno pokretanje računala, spremite sve otvorene datoteke, a zatim nastavite s ponovnim pokretanjem.

6. Ako je potrebno, ponovo otvorite Upravitelj uređaja, a zatim provjerite jesu li upravljački programi opet na popisu.
7. Pokušajte koristiti svoj uređaj.

Ako deinstaliranje i ponovno instaliranje zadanih upravljačkih programa ne riješi problem, možda ćete morati ažurirati svoje upravljačke programe primjenom postupaka opisanih u sljedećem odjeljku.

Nabava Microsoft upravljačkih programa uređaja

Najnovije upravljačke programe uređaja za Windows možete nabaviti putem servisa Windows Update. Ta značajka može se postaviti tako da automatski provjerava postoje li dostupna ažuriranja za operacijski sustav Windows i druge proizvode tvrtke Microsoft.

Korištenje servisa Windows Update:

1. Kliknite **Start > Svi programi > Windows Update**.

 **NAPOMENA:** ako niste prethodno postavili Windows Update, da biste mogli provjeriti ima li ažuriranja, morat ćete unijeti postavke.

2. Kliknite **Potraži ažuriranja**.
3. Slijedite upute na zaslonu.

Nabava HP upravljačkih programa uređaja

Nabavljanje upravljačkih programa za HP-ove uređaje putem HP-ova web-mjesta:

1. Otvorite internetski preglednik i idite na <http://www.hp.com/support>.
2. Odaberite svoju zemlju i regiju.

3. Kliknite mogućnost za preuzimanje softvera i upravljačkog programa, a zatim u okvir proizvoda upišite broj modela računala.
4. Pritisnite **enter**, a zatim slijedite upute na zaslону.

Korištenje alata SoftPaq Download Manager

HP SoftPaq Download Manager (SDM) alat je koji omogućuje brz pristup informacijama o paketu SoftPaq za HP-ova poslovna računala, a da vam broj paketa SoftPaq nije potreban. Taj će vam alat pojednostavniti traženje paketa SoftPaq te njihovo preuzimanje i raspakiranje.

SoftPaq Download Manager funkcionira čitanjem i preuzimanjem, s HP-ova FTP mjesta, objavljene datoteke baze podataka koja sadrži informacije o računalu i paketu SoftPaq. SoftPaq Download Manager omogućuje vam da navođenjem modela računala utvrdite koji su paketi SoftPaq dostupni za preuzimanje.

SoftPaq Download Manager traži ažuriranja baze podataka i softvera na HP-ovu FTP mjestu. Pronađena se ažuriranja automatski preuzimaju i primjenjuju.

Da biste preuzeli pakete SoftPaq, učinite sljedeće:

1. Kliknite **Start > Svi programi > HP > HP SoftPaq Download Manager**.
2. Kada se SoftPaq Download Manager prvi put otvori, prikazat će se prozor s upitom želite li prikazati samo softver za računalo koje koristite ili za sve podržane modele. Odaberite **Prikaži softver za sve podržane modele**. Ako ste već koristili SoftPaq Download Manager, prijedite na treći korak.
 - a. U prozoru Mogućnosti konfiguracije odaberite filtre za operacijski sustav i jezik. Filtri ograničavaju mogućnosti navedene u oknu Katalog proizvoda.
 - b. Da biste dodali ostale operacijske sustave, u prozoru Mogućnosti konfiguracije promijenite postavke filtra. Dodatne informacije potražite u softverskoj pomoći za HP SoftPaq Download Manager.
3. U lijevom oknu kliknite znak (+) da biste proširili popis modela, a zatim odaberite model ili modele proizvoda koje želite ažurirati.
4. Kliknite **Pronađi dostupne pakete SoftPaq** da biste preuzeli popis dostupnih paketa SoftPaq za odabrano računalo.
5. S popisa dostupnih paketa SoftPaq odaberite jedan paket te kliknite **Preuzmi samo** ako je moguće preuzeti više paketa SoftPaq jer trajanje postupka preuzimanja ovisi o odabranim paketima SoftPaq i brzini internetske veze.

Ako želite preuzeti samo jedan ili dva paketa SoftPaq, a imate internetsku vezu velike brzine, kliknite **Preuzmi i raspakiraj**.

6. U softveru SoftPaq Download Manager desnom tipkom miša kliknite **Instaliraj SoftPaq** da biste odabrani paket SoftPaq instalirali na računalo.

Kazalo

- A**
 - AutoPlay 7
- B**
 - BD
 - reprodukcija 6
 - uklanjanje 12
 - Blu-ray diskovi (BD) 2
- C**
 - CD
 - kopiranje 10
 - reprodukcija 6
 - snimanje 11
 - uklanjanje 12
 - CD pogon 2, 13
- D**
 - disketni pogon 13
 - DVD
 - kopiranje 10
 - promjena regionalnih postavki 8
 - reprodukcija 6
 - snimanje 11
 - uklanjanje 12
 - DVD, regionalne postavke 8
 - DVD pogon 2, 13
- H**
 - HP 3D DriveGuard 15
- K**
 - klizni poklopac
 - uklanjanje 21
 - kodovi regija, DVD 8
- L**
 - lampica, pogon 16
- O**
 - održavanje
 - čišćenje diska 18
 - defragmentacija diska 18
 - optički disk
 - korištenje 4
 - uklanjanje 12
 - optički pogon 2, 13
 - optički pogon, prepoznavanje 34
- P**
 - performanse diska 18
 - pogoni
 - briga za 1
 - diskete 13
 - optički 2, 13
 - SuperMulti DVD+/-RW pogon za dvoslojne LightScribe diskove 3
 - tvrdi disk 13, 19, 25
 - vanjski 13
 - vidi također* tvrdi disk, optički pogon
 - pogon tvrdog diska
 - HP 3D DriveGuard 15
 - instaliranje 25
 - vanjski 13
 - zamjena 19
- R**
 - rješavanje problema
 - AutoPlay 36
 - disk se ne reproducira 35
 - ladica optičkog diska 33
 - optički pogon,
 - prepoznavanje 34
 - prženje diska 37
 - upravljački programi uređaja 38
- S**
 - sigurnosni uređaji u zračnim lukama 1
 - SoftPaq, preuzimanje 39
 - softver
 - čišćenje diska 18
 - defragmentacija diska 18
 - softver za čišćenje diska 18
 - softver za defragmentaciju diska 18
 - SuperMulti DVD+/-RW ROM pogon za dvoslojne Blu-ray LightScribe diskove 3
- T**
 - tipkovnica
 - uklanjanje 22
 - tvrdi disk
 - HP 3D DriveGuard 15
 - instaliranje 25
 - vanjski 13
 - zamjena 19
- U**
 - upozorenje o autorskim pravima 9
 - upravljački programi uređaja
 - HP 38
 - Microsoft 38
 - ponovno instaliranje 38
- V**
 - vanjski pogon 13
- Ž**
 - žaruljica pogona 16

