

Sürücüler

Kullanıcı Kılavuzu

© Copyright 2009 Hewlett-Packard
Development Company, L.P.

Microsoft, Windows ve Windows Vista,
Microsoft Corporation kuruluşunun ABD'de
tescilli ticari markalarıdır.

Bu belgede yer alan bilgiler önceden haber
verilmeksizin değiştirilebilir. HP ürünleri ve
hizmetlerine ilişkin garantiler, bu ürünler ve
hizmetlerle birlikte gelen açık garanti
beyanlarında belirtilmiştir. Bu belgede yer
alan hiçbir şey ek garanti oluşturacak
şeklinde yorumlanmamalıdır. HP, işbu
belgede yer alan teknik hatalardan veya
yazım hatalarından ya da eksikliklerden
sorumlu tutulamaz.

Üçüncü Basım: Ekim 2009

Birinci Basım: Nisan 2009

Belge Parça Numarası: 516608-143

Ürün bildiri

Bu kullanıcı kılavuzunda çoğu modelde ortak
olan özellikler açıklanmıştır. Bazı özellikler
bilgisayarınızda bulunmayabilir.

İçindekiler

1 Sürücülerle işlem yapma

2 Optik sürücüyü kullanma

Takılı optik sürücüyü belirleme	2
Optik diskleri kullanma	3
Doğru diski seçme (CD'ler, DVD'ler ve BD'ler)	4
CD-R diskler	4
CD-RW diskler	4
DVD±R diskler	4
DVD±RW diskler	4
LightScribe DVD+R diskler	4
Blu-ray Diskler (BD)	5
CD, DVD veya BD oynatma	6
Otomatik Kullan'ı yapılandırma	7
DVD bölge ayarlarını değiştirme	8
Telif hakkı uyarısına uygun davranma	9
CD veya DVD kopyalama	10
CD veya DVD oluşturma ya da "yakma"	11
CD, DVD veya BD'yi çıkarma	12

3 Harici sürücülerini kullanma

İsteğe bağlı harici aygıtları kullanma	14
--	----

4 HP 3D DriveGuard Kullanma

HP 3D DriveGuard durumunu tanımlama	16
HP 3D DriveGuard yazılımı	17

5 Sabit sürücü performansını artırma

Disk Birleştiricisi'ni kullanma	18
Disk Temizleme'yi kullanma	18

6 Sabit sürücüyü değiştirme

7 Sorun Giderme

CD'yi, DVD'yi veya BD'yi çıkarmak için optik sürücü açılmıyor	34
Bilgisayar optik sürücüyü algılamıyor	35
Disk yürütülmüyor	36

Disk otomatik olarak yürütülmüyor	37
Disk yakma işlemi başlamıyor veya tamamlanmadan önce duruyor	38
Aygıt sürücüsü yeniden yüklenmeli	39
Microsoft aygıt sürücülerini alma	39
HP aygıt sürücülerini alma	39
SoftPaq Download Manager'ı Kullanma	40

Dizin	42
--------------------	-----------

1 Sürücülerle işlem yapma

Sürücüler, dikkatle kullanılması gereken hassas bilgisayar bileşenleridir. Sürücülerle işlem yapmadan önce aşağıdaki noktaları dikkate alın. Diğer önlemler ilgili yordamlara eklenmiştir.

△ **DİKKAT:** Bilgisayarın veya sürücülerin zarar görmesi ya da veri kaybı riskini azaltmak için aşağıdaki önlemleri alın:

Harici sabit sürücüye bağlı bir bilgisayarı taşımadan önce Uyku durumunu başlatıp ekranın temizlenmesini bekleyin veya harici sabit sürücüyü doğru biçimde çıkarın.

Sürücüyle işlem yapmadan önce, sürücünün boyasız metal yüzeyine dokunarak statik elektriği boşaltın.

Çıkarılabilir sürücü veya bilgisayar üzerinde yer alan konektör pimlerine dokunmayın.

Sürücüyü dikkatli taşıyın; düşürmeyin veya üzerine eşya koymayın.

Sürücü takmadan veya çıkarmadan önce bilgisayarı kapatın. Bilgisayarınızın kapalı mı yoksa Uyku veya Hazırda Bekletme durumunda mı olduğundan emin değilseniz, bilgisayarı açın ve işletim sisteminden kapatın.

Sürücüyü sürücü yuvasına yerleştirirken fazla zorlamayın.

Optik sürücü (yalnızca belirli modellerde) diske yazarken, bilgisayar klavyesini kullanmayın veya bilgisayarı yerinden oynatmayın. Yazma işlemi titreşime duyarlıdır.

Pil tek güç kaynağıysa, bir ortama yazdırmadan önce pil şarjının yeterli olduğundan emin olun.

Sürücüyü aşırı ısıya veya neme maruz bırakmayın.

Sürücüye sıvı dökülmesini engelleyin. Sürücüye temizleme ürünleri püskürtmeyin.

Sürücüyü sürücü yuvasından çıkarmadan, yolculukta yanınıza almadan, başka bir yere taşımadan veya daha sonra kullanmak üzere bir yere saklamadan önce, sürücüde bulunan ortamı çıkarın.

Sürücü postayla gönderilecekse, sürücüyü köpüklü bir pakete veya başka bir uygun koruyucu pakete koyun ve üzerine "KIRILIR" yazın.

Sürücüyü manyetik alanlara maruz bırakmayın. Manyetik alana sahip güvenlik aygıtlarına örnek olarak, havaalanlarında içinden geçilmesi gereken aygıtlar ve üst aramasında kullanılan el cihazları verilebilir. Valiz ve çantaları kontrol eden taşıyıcı bant türünden havaalanı güvenlik aygıtları, genellikle manyetik alan yerine sabit sürücüye hasar vermeyen röntgen ışınları kullanır.

2 Optik sürücüyü kullanma


Bilgisayarınızda işlevlerini daha da artıran bir optik sürücü bulunur. Yeteneklerini görmek için bilgisayarınızda ne tür aygıt takılı olduğunu belirleyin. Optik sürücüyle veri disklerini okuyabilir, müzik dinleyebilir ve film izleyebilirsiniz. Bilgisayarınızda BD olarak da bilinen Blu-ray Diski varsa diskten yüksek tanımlı video da izleyebilirsiniz.

Takılı optik sürücüyü belirleme

▲ **Başlat > Bilgisayar'**ı seçin.

Optik sürücünüz dahil olmak üzere bilgisayarınızdaki tüm aygıtların listesini görürsünüz. Bilgisayarınızda aşağıdaki sürücü türlerinden biri olabilir:


- DVD-ROM Sürücüsü
- DVD+/-RW Süper Çoklu Çift Katmanlı LightScribe Sürücü
- Blu-ray ROM DVD+/-RW Süper Çoklu Çift Katmanlı LightScribe Sürücü

 **NOT:** Listelenen bazı sürücüler bilgisayarınız tarafından desteklenmeyebilir.

Optik diskleri kullanma

DVD-ROM sürücüsü gibi bir optik sürücü, optik diskleri (CD'ler ve DVD'ler) destekler. Bu disklerde müzik, fotoğraf ve film gibi bilgiler depolanır. CD'lere kıyasla DVD'lerin depolama kapasitesi daha yüksektir.

Optik sürücünüz standart CD ve DVD diskleri okuyabilir. Optik sürücünüz Blu-ray Disk ROM sürücüsüyse, Blu-ray diskleri de (BD'ler) okuyabilir.

 **NOT:** Listelenen bazı optik sürücüler bilgisayarınız tarafından desteklenmeyebilir. Listelenen sürücülerin tümü desteklenen optik sürücülerin tümü değildir.

Optik sürücülerin bazıları aşağıdaki tabloda belirtilen optik disklere de yazabilir.

Optik sürücü türü	CD-RW ortamına yazma	DVD±RW/R ortamına yazma	DVD±RW DL ortamına yazma	LightScribe CD veya DVD±RW/R ortamına yazma
DVD+/-RW Süper Çoklu Çift Katmanlı LightScribe Sürücü*†	Evet	Evet	Evet	Evet
Blu-ray ROM DVD+/-RW Süper Çoklu Çift Katmanlı LightScribe Sürücü*†	Evet	Evet	Evet	Evet


*Çift katmanlı diskler tek katmanlı disklerden daha fazla veri depolayabilir. Ancak, bu sürücüyle yakılan çift katmanlı diskler, birçok tek katmanlı DVD sürücüsü ve yürütücüsü ile uyumlu olmayabilir.

†LightScribe disklerin ayrıca satın alınması gerekir. LightScribe, siyah beyaz fotoğraflara benzer gri tonlamalı görüntü oluşturur.

△ **DİKKAT:** Olası ses ve görüntü bozulmalarını, bilgi kayıplarını veya ses çalma veya görüntü gösterme işlevlerindeki kayıpları engellemek için CD, DVD veya BD okurken veya bir CD veya DVD'ye yazarken Uyku veya Hazırda Bekletme durumunu başlatmayın.

Doğru diski seçme (CD'ler, DVD'ler ve BD'ler)

Optik sürücü optik diskleri (CD'leri, DVD'leri ve BD'leri) destekler. Dijital verilerin depolanması için kullanılan CD'ler ticari ses kayıtları için de kullanılır ve kişisel depolama ihtiyaçlarınız için uygundur. DVD'ler ve BD'ler öncelikle filmler, yazılım ve veri yedekleme amacıyla kullanılır. DVD ve BD'ler, CD'lerle aynı biçim faktöründe olmalarına karşın çok daha fazla depolama kapasitesine sahiptirler.

 **NOT:** Bilgisayarınızdaki optik sürücü, bu bölümde sözü edilen optik disklerin tümünü desteklemeyebilir.

CD-R diskler

Kalıcı arşivler oluşturmak ve dosyaları herkesle paylaşabilmek için CD-R (bir kez yazılabilen) diskler kullanın. Bunlar genellikle şu amaçlar için kullanılır:

- Büyük sunuların dağıtımı
- Taranan dijital fotoğrafları, video klipleri ve yazılı verileri paylaşma
- Kendi müzik CD'lerinizi oluşturma
- Bilgisayar dosyalarının ve taranmış ev kayıtlarının kalıcı arşivlerini oluşturma
- Disk alanı açmak için sabit sürücünüzdeki dosyaları aktarma

Veriler kaydedildikten sonra silinemez veya üzerine yazılamaz.

CD-RW diskler

CD-RW diskleri (CD'nin yeniden yazılabilir biçimi) sıklıkla güncelleştirilmesi gereken büyük projeleri depolamak için kullanın. Bunlar genellikle şu amaçlar için kullanılır:

- Büyük belgeleri ve projeleri oluşturma ve muhafaza etme
- İşle ilgili dosyaların taşınması
- Sabit sürücüdeki dosyaların haftalık yedeklenmesi
- Fotoğrafları, videoları, ses dosyalarını ve verileri sürekli güncelleştirme

DVD±R diskler

Büyük miktarlardaki bilgileri kalıcı olarak depolamak için DVD±R diskler kullanın. Veriler kaydedildikten sonra silinemez veya üzerine yazılamaz.

DVD±RW diskler

Önceden kaydettiğiniz verileri silmek veya üstüne yazabilmek istiyorsanız, DVD±RW diskler kullanın. Bu tür diskler, ses ya da video kayıtlarını değiştiremeyen CD veya DVD'lere yakmadan önce test etmek için idealdir.

LightScribe DVD+R diskler


Verileri, ev videolarını ve fotoğrafları depolamak ve paylaşmak için LightScribe DVD+R diskler kullanın. Bu diskler, çoğu DVD-ROM sürücüsü ve DVD video oynatıcıları tarafından okunabilir. LightScribe etkin sürücü ve LightScribe yazılımıyla verileri disklere yazabilir ve sonra diskin üstüne bir tasarımcı etiketi ekleyebilirsiniz.

Blu-ray Diskler (BD)

BD, yüksek tanımlı videolar dahil olmak üzere dijital bilgilerin depolanması için olan yüksek yoğunluklu bir optik disk biçimidir. Tek katmanlı Blu-ray Disk, tek katmanlı 4,7 GB depolama kapasitesine sahip bir DVD'nin 5 katından fazla, 25 GB depolayabilir. Çift katmanlı Blu-ray Disk, 8,5 GB depolama kapasitesine sahip çift katmanlı bir DVD'nin neredeyse 6 katı kadar, 50 GB depolayabilir.


Bunlar genellikle şu amaçlar için kullanılır:

- Büyük miktarlardaki verilerin depolanması
- Yüksek tanımlı video oynatma ve depolama
- Video oyunları

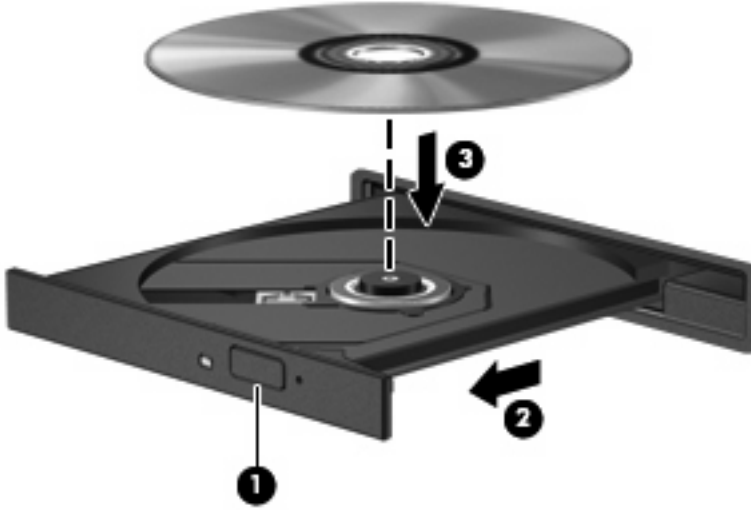
 **NOT:** Blu-ray yeni teknolojilerin kullanıldığı yeni bir biçim olduğundan, bazı disklerde üründe kusur anlamına gelmeyen bazı dijital bağlantı, uyumluluk ve/veya çalışma sorunları olabilir. Tüm sistemlerde kesintisiz oynatma garanti edilmez.

CD, DVD veya BD oynatma

1. Bilgisayarı açın.
2. Disk tepsisini serbest bırakmak için sürücü çerçevesindeki serbest bırakma düğmesine **(1)** basın.
3. Tepsiyi dışarı çekin **(2)**.
4. Diski, düz yüzeylerine dokunmadan kenarlarından tutun ve disk etiketli tarafı yukarı gelecek şekilde tepsi göbeğinin üzerine getirin.


 **NOT:** Tepsiye tam olarak erişilemiyorsa disk eğik tutarak göbeğin üzerine getirin.

5. Disk **(3)** yerine oturana dek hafifçe tepsi göbeğine bastırın.




6. Disk tepsisini kapatın.

Otomatik Kullan özgesini aşağıdaki bölümde anlatıldığı gibi henüz yapılandırmadıysanız Otomatik Kullan iletişim kutusu açılır. Ortam içeriğini nasıl kullanmak istediğiniz sorulur.


 **NOT:** En iyi sonucu elde etmek için BD oynatırken AC adaptörünün harici güç kaynağına bağlı olmasına dikkat edin.

Otomatik Kullan'ı yapılandırma

1. **Başlat > Denetim Masası > CD'leri veya diğer ortamları otomatik kullan** ögesini seçin.
2. **Tüm ortam ve aygıtlar için Otomatik Kullan'ı kullan** onay kutusunun seçili olduğunu onaylayın.
3. **Varsayılan seç** ögesini tıklatın ve sonra listelenen her ortam türü için kullanılabilir seçeneklerden birini belirleyin.

 **NOT:** DVD'leri yürütmek için WinDVD'yi seçin.

4. **Kaydet**'i tıklatın.

 **NOT:** Otomatik Kullan hakkında daha fazla bilgi için **Başlat > Yardım ve Destek**'i tıklatın.

DVD bölge ayarlarını deęiřtirme

Telif hakkına tabi dosyalar içeren birçok DVD'de bölge kodları da vardır. Bölge kodları, telif haklarının dünya çapında korunmasına yardımcı olur.

Bölge kodu olan DVD'yi oynatabilmek için DVD'deki bölge kodunun DVD sürücünüzün bölge ayarıyla eşleşmesi gerekir.

△ **DİKKAT:** DVD sürücünüzün bölge ayarı yalnızca 5 kez deęiřtirilebilir.

Beřinci kez seçtięiniz ülke/bölge ayarı DVD sürücüsünde kalıcı bölge ayarı haline gelir.

Sürücüde kalan kullanılabilir deęiřiklik sayısı DVD Bölgesi sekmesinde görüntülenir.

Ayarları iřletim sisteminden deęiřtirmek için:

1. **Başlat > Bilgisayar > Sistem özellikleri**'ni seçin.
2. Sol bölmede **Aygıt Yöneticisi**'ni tıkklatın.

📝 **NOT:** Windows® sisteminde bilgisayarınızın güvenlięini artırmak için Kullanıcı Hesabı Denetimi özellięi de bulunur. Yazılımları yüklemek, yardımcı programları çalıştırmak veya Windows ayarlarını deęiřtirmek gibi görevler için sizden izin veya parola istenebilir. Daha fazla bilgi için bkz. Yardım ve Destek.

3. **DVD/CD-ROM sürücüleri** seçeneęinin yanındaki (+) iřaretini tıkklatın.
4. Bölge ayarlarını deęiřtirmek istedięiniz DVD sürücüsünü saę tıkklatıp ardından **Özellikler**'i tıkklatın.
5. **DVD Bölgesi** sekmesini tıkklatıp ayarları deęiřtirin.
6. **Tamam**'ı tıkklatın.

Telif hakkı uyarısına uygun davranma

Bilgisayar programı, film, yayın ve ses kaydı da dahil olmak üzere telif hakkıyla korunan malzemelerin izinsiz kopyalarını almak, geçerli telif hakkı yasaları çerçevesinde suç olarak kabul edilir. Bu bilgisayar bu tür amaçlar doğrultusunda kullanılmamalıdır.

△ **DİKKAT:** Bilgi kaybını veya diskin hasar görmesini engellemek için aşağıdaki yönergelere dikkat edin:

Diske yazmadan önce, bilgisayarı güvenilir bir harici güç kaynağına bağlayın. Bilgisayar pil gücüyle çalışıyorsa diske yazmayın.

Diske yazmadan önce, kullandığınız yazılım dışındaki açık tüm programları kapatın.

Kaynak diskten hedef diske veya ağ sürücüsünden hedef diske doğrudan kopyalama yapmayın. Bilgiyi sabit sürücünüze kaydettikten sonra sabit sürücünüzden hedef diske yakın.

Bilgisayar diske yazarken, bilgisayar klavyesini kullanmayın veya bilgisayarı yerinden oynatmayın. Yazma işlemi titreşime duyarlıdır.

📄 **NOT:** Bilgisayarla birlikte verilen yazılımı kullanma hakkında ayrıntılı bilgi için yazılım Yardım'da, [diskte ya da üreticinin Web sitesinde sağlanmış olabilecek yazılım üreticisinin yönergelerine başvurun.](#)

CD veya DVD kopyalama

1. **Başlat > Tüm Programlar > Roxio > Creator Business** ögesini seçin.
2. Sağ bölmede **Disk Kopyala**'yı tıklatın.
3. Kopyalamak istediğiniz diski optik sürücüye yerleştirin.
4. Ekranın sağ alt köşesindeki **Kopyala**'yı tıklatın.

Creator Business kaynak diski okur ve verileri sabit sürücünüzdeki geçici klasöre kopyalar.

5. Komut isteminde kaynak diski optik sürücüden çıkarın ve sürücüye boş bir disk yerleştirin.
Bilgiler kopyalandıktan sonra oluşturduğunuz disk otomatik olarak çıkarılır.

CD veya DVD oluřturma ya da "yakma"


Bilgisayarınızla birlikte bir CD-RW, DVD-RW ya da DVD±RW optik sürücüsü sađlanmışsa, MP3 ve WAV müzik dosyaları dahil olmak üzere verileri ve ses dosyalarını bu ortamlara yakmak için Windows Media Center ya da Roxio Creator Business gibi bir yazılımı kullanabilirsiniz. Diske videolar yakmak için Windows Movie Maker uygulamasını kullanın.

CD veya DVD yakarken ařađıdaki yönergeleri izleyin:

- Telif hakkı uyarısına uyun. Bilgisayar programı, film, yayın ve ses kaydı da dahil olmak üzere telif hakkıyla korunan malzemelerin izinsiz kopyalarını almak, geçerli telif hakkı yasaları çerçevesinde suç olarak kabul edilir. Bu bilgisayar, bu amaçlar için kullanmayın.
- Disk yakmadan önce açık dosyaları ve tüm programları kapatın.
- Ses dosyalarını yakmak için en iyi ortamlar, bilgiler kopyalandıktan sonra deđiřtirilemediđinden CD-R veya DVD-R ortamlarıdır.
- Bazı ev ve araba stereo aygıtları CD-RW'leri çalmadıđından müzik CD'leri yakmak için CD-R'leri kullanın.
- CD-RW veya DVD-RW, genellikle veri dosyalarını veya ses ya da video kayıtlarını deđiřtirilemeyen CD veya DVD'lere yakmadan önce test etmek amacıyla yakmak için kullanılır.
- Ev sistemlerinde kullanılan DVD oynatıcılar genellikle tüm DVD biçimlerini desteklemez. Desteklenen DVD biçimlerinin listesi için DVD oynatıcınızla birlikte verilen kullanıcı kılavuzuna başvurun.
- MP3 dosyası diđer müzik biçimlerinden daha az yer kaplar ve MP3 diski oluřturma süreci, veri dosyası oluřturma süreciyle aynıdır. MP3 dosyaları, MP3 çalarlarda veya MP3 yazılımı yüklü bilgisayarlarda çalınabilir.

CD veya DVD yakmak için ařađıdaki adımları izleyin:

1. Kaynak dosyaları sabit sürücünüzdeki bir klasöre kopyalayın veya indirin.
2. Optik sürücüye boş bir CD ya da DVD yerleřtirin.
3. **Başlat > Tüm Programlar**'ı, sonra da kullanmak istediđiniz yazılımın adını seđin.


 **NOT:** Bazı programlar alt klasörlerde bulunabilir.

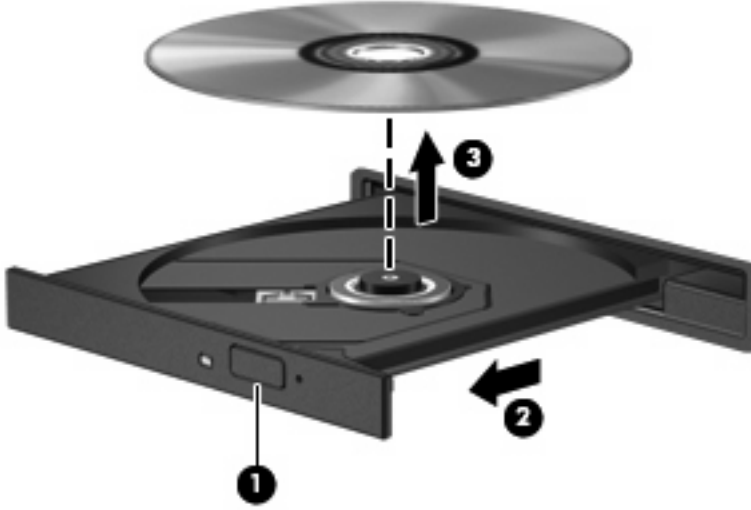
4. Oluřturmak istediđiniz disk türünü seđin—veri, ses veya video.
5. **Başlat > Arařtır** öđesini sađ tıklatın ve kaynak dosyaların bulunduđu klasöre gidin.
6. Klasörü açın ve dosyaları boş optik diskin olduđu sürücüye sürükleyin.
7. Seđtiđiniz program tarafından belirtildiđi biçimde yakma işlemini başlatın.

Özel yönergeler için yazılımla birlikte, diskte ya da üreticinin Web sitesinde sađlanmış olabilecek, yazılım üreticisinin yönergelerine başvurun.

CD, DVD veya BD'yi çıkarma

1. Disk tepsisini serbest bırakmak için sürücü çerçevesi üzerindeki sürücü serbest bırakma düğmesine (1) basın ve durana kadar tepsiyi (2) hafifçe dışarı çekin.
2. Diski (3) dış kenarlarını kaldırırken tepsi göbeğine hafifçe bastırarak tepsideen çıkarın. Diski kenarlarından tutun ve düz yüzeylere dokunmaktan kaçının.

 **NOT:** Tepsiye tamamen erişilemiyorsa diski eğik tutarak çıkarın.



3. Disk tepsisini kapatıp diski koruyucu kutusuna yerleştirin.


3 Harici sürücüleri kullanma

Takılıp çıkarılabilen harici sürücüler bilgi depolama ve bu bilgilere erişim seçeneklerinizi artırır. Bir USB sürücüsünü bilgisayardaki USB bağlantı noktasına veya isteğe bağlı bir yerleştirme aygıtına bağlayarak ekleyebilirsiniz (yalnızca belirli modellerde).


USB sürücüleri aşağıdaki türleri içerir:

- 1,44 megabayt disket sürücü
- Sabit sürücü modülü (adaptör eklenmiş sabit sürücü)
- DVD-ROM Sürücüsü
- DVD+/-RW Süper Çoklu Çift Katmanlı LightScribe Sürücü
- Blu-ray ROM DVD+/-RW Süper Çoklu Çift Katmanlı LightScribe Sürücü

İsteğe baęlı harici aygıtları kullanma

 **NOT:** Gereki yazılımlar ve sürücüler hakkında ve kullanılacak bilgisayar bağlantı noktası konusunda daha fazla bilgi için üreticinin yönergelerine bakın.

Harici aygıtı bilgisayara bağlamak için:

 **DİKKAT:** Elektrikli bir sürücüyü bağlarken aygıtı zarar gelmesi olasılığını azaltmak için AC güç kablosunun prize takılı olmadığından emin olun

1. Aygıtı bilgisayara bağlayın.
2. Elektrikli bir aygıt bağlıyorsanız, aygıtın güç kablosunu topraklı AC prizine takın.


Elektrikli bir sürücüyü çıkarmak için önce aygıtı bilgisayardan çıkarın, sonra da AC güç kablosunu çekin.

4 HP 3D DriveGuard Kullanma

HP 3D DriveGuard, ařađıdaki kořullardan herhangi birinde sűrűcűyű park ederek ve G/Ç isteklerini durdurarak sabit sűrűcűyű korur:

- Bilgisayarı dűřűrmeniz.
- Bilgisayar pil gűcűyle alıřırken bilgisayar ekranı kapalı olarak tařımanız.

Bu olaylardan herhangi birinin bitiminden az sonra HP 3D DriveGuard, sabit sűrűcűyű normal alıřmasına geri dűndűrűr.


 **NOT:** İsteęe baęlı yerleřtirme aygıtında bulunan veya bir USB baęlantı noktasına baęlı olan sabit sűrűcűler HP 3D DriveGuard tarafından korunmaz.

Daha fazla bilgi iin HP 3D DriveGuard yazılımı Yardım'a bakın:

HP 3D DriveGuard durumunu tanımlama

Bilgisayardaki sürücü ışığı, sürücünün park halinde olduğunu göstermek için kehribar rengini alır. Sürücülerin korunmakta olup olmadığını veya bir sürücünün park halinde olup olmadığını belirlemek için Taşınabilir Bilgisayar Merkezi'ni kullanın:

- Yazılım etkinleştirildiyse, sabit sürücü simgesinin üzerinde yeşil bir onay işareti görüntülenir.
- Yazılım devre dışı bırakıldıysa, sabit sürücü simgesinin üzerinde kırmızı bir X görüntülenir.
- Sürücüler park halindeyse, sabit sürücü simgesinin üzerinde sarı bir ay görüntülenir.


 **NOT:** Mobility Center'daki simge sürücünün en güncel durumunu göstermiyor olabilir. Durumdaki değişiklik sonrasında hemen güncelleştirme yapılması için bildirim alanı simgesini etkinleştirmeniz gerekir.

Bildirim alanı simgesini etkinleştirmek için:

1. **Başlat > Denetim Masası > Donanım ve Ses > HP 3D DriveGuard** ögesini seçin.
2. **Sistem Tepsisi Simgesi**'nin altında **Göster**'i tıklayın.
3. **Uygula**'yı tıklayın.

HP 3D DriveGuard sürücüyü park ettiyse, bilgisayar şu şekilde davranır:

- Bilgisayar kapanmaz.
- Yukarıdaki Not'ta açıklandığı biçim dışında, bilgisayar Uyku veya Hazırda Bekletme durumunu başlatmaz.

 **NOT:** Bilgisayar pil gücüyle çalışıyorsa ve pil kritik bir düzeye inerse, HP 3D DriveGuard bilgisayarın Hazırda Bekletme durumunu başlatmasına izin verir.


- Bilgisayar, Güç Seçenekleri Özellikleri'ndeki Alarmlar sekmesinde ayarlanmış olan pil alarmlarını etkinleştirmez.

HP, bilgisayarı taşımadan önce kapatmanızı ya da Uyku veya Hazırda Bekletme durumunu başlatmanızı önerir.

HP 3D DriveGuard yazılımı

HP 3D DriveGuard yazılımı, aşağıdaki görevleri gerçekleştirmenize olanak sağlar:

- HP 3D DriveGuard'ı etkinleştirme ve devre dışı bırakma.

 **NOT:** Kullanıcı ayrıcalıklarınıza bağlı olarak, HP 3D DriveGuard'ı etkinleştirmeniz veya devre dışı bırakmanız mümkün olmayabilir. Ayrıca, Yönetici grubunun üyeleri yönetici olmayan kullanıcıların ayrıcalıklarını değiştirebilir.

- Sistemdeki bir sürücünün desteklenip desteklenmediğini belirleme
- Bildirim alanındaki simgeyi gizleyin veya gösterin.

Yazılımı açmak ve ayarları değiştirmek için aşağıdaki adımları uygulayın:

1. Taşınabilir Bilgisayar Merkezi'nde HP 3D DriveGuard penceresini açmak için sabit sürücü simgesini tıklatın.

– veya –
Başlat > Denetim Masası > Donanım ve Ses > HP 3D DriveGuard öğesini seçin.
2. Ayarları değiştirmek için uygun düğmeyi tıklatın.
3. **Tamam'**ı tıklatın.

5 Sabit sürücü performansını artırma

Disk Birleřtiricisi'ni kullanma


Bilgisayar kullanıldıkça, sabit sürücüdeki dosyalar parçalanır. Disk Birleřtiricisi, sabit sürücüdeki parçalanmış dosyaları ve klasörleri birleřtirerek sistemin daha verimli çalıřmasını sağlar.

Disk Birleřtiricisi başlatıldıktan sonra, başında durmanıza gerek olmadan çalıřır. Disk Birleřtiricisi'nin tamamlanması, sabit sürücünüzün boyutuna ve parçalanmış dosya sayısına baėlı olarak bir saatten fazla zaman alabilir. Uygulamayı geceleyin ya da bilgisayarını kullanmanızın gerekmediėi başka bir zaman çalıřtırmak isteyebilirsiniz.

HP, sabit sürücünüzü en geç ayda bir birleřtirmenizi önerir. Disk Birleřtiricisi'ni aylık programlayabilirsiniz ama bilgisayarınızı istediėiniz zaman elle de birleřtirebilirsiniz.

Disk Birleřtiricisi'ni çalıřtırmak için:

1. **Başlat > Tüm Programlar > Donatılar > Sistem Araçları > Disk Birleřtiricisi'**ni seçin.
2. **Şimdi birleřtir'**i tıkladın.

 **NOT:** Windows sisteminde bilgisayarınızın güvenliėini artırmak için Kullanıcı Hesabı Denetimi özelliėi de bulunur. Yazılımları yüklemek, yardımcı programları çalıřtırmak veya Windows ayarlarını deėiřtirmek gibi görevler için sizden izin veya parola istenebilir. Daha fazla bilgi için bkz. Yardım ve Destek.

Daha fazla bilgi için Disk Birleřtiricisi yazılımı Yardım'a eriřin.

Disk Temizleme'yi kullanma

Disk Temizleme, disk alanı boşaltmak için güvenli şekilde silebileceėiniz gereksiz dosyaları sabit sürücüde arar ve bilgisayarın daha verimli çalıřmasına yardımcı olur.

Disk Temizleme'yi çalıřtırmak için:

1. **Başlat > Tüm Programlar > Donatılar > Sistem Araçları > Disk Temizleme'**yi seçin.
2. Ekranda görüntülenen yönergeleri izleyin.

6 Sabit sürücüyü deęiřtirme

△ **DİKKAT:** Bilgi kaybını ve yanıt vermeyen sistemi önlemek için:

Sabit sürücüyü yuvasından çıkarmadan önce bilgisayarı kapatın. Bilgisayar açık, Uyku veya Hazırda Bekletme durumundayken sabit sürücüyü çıkarmayın.

Bilgisayarın kapalı mı, yoksa Hazırda Bekletme durumunda mı olduğundan emin değilseniz, güç düğmesine basıp bilgisayarı açın. Ardından bilgisayarı işletim sisteminden kapatın.

Sabit sürücüyü çıkarmak için:

1. Çalışmanızı kaydedin.

2. Bilgisayar oturumunu ve ekranı kapatın.

Bilgisayarın kapalı mı, yoksa Hazırda Bekletme durumunda mı olduğundan emin değilseniz, güç düğmesine kısaca basarak bilgisayarı açın. Ardından bilgisayarı işletim sistemi üzerinden kapatın.


3. Bilgisayara bağlı olan tüm harici aygıtların bağlantısını kesin.

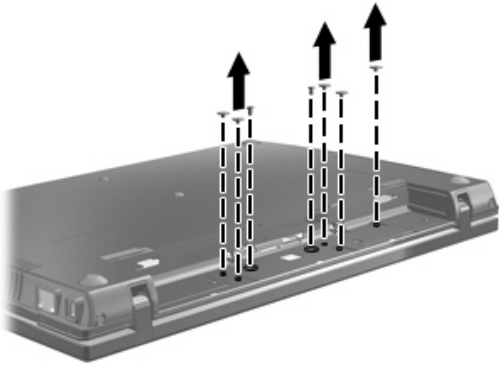
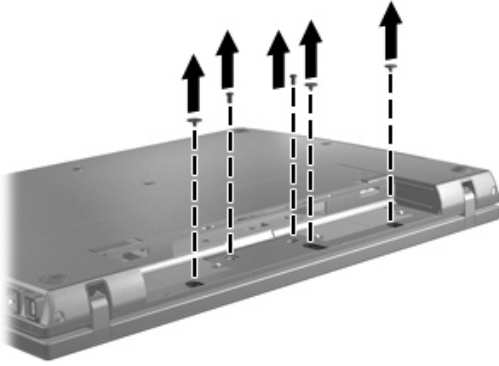
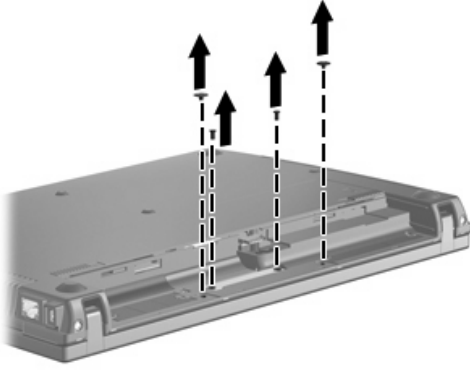
4. Güç kablosunu çıkarın.

5. Pil yuvası size bakacak biçimde bilgisayarı ters çevirerek düz bir yüzeyin üzerine koyun.

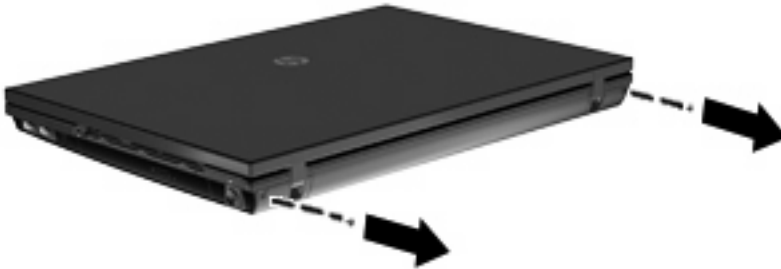
6. Pili bilgisayardan çıkarın.

7. Pil alanındaki vidaları çıkarın. Bilgisayarınızda çıkarılması gereken 4, 5 veya 7 vida vardır.

 **NOT:** Bilgisayarınıza en fazla benzeyen resme bakın.



8. Bilgisayarı, ekran tarafı yukarıda olacak şekilde çevirin, ardından bilgisayarın arka kenarındaki 2 vida kapağını ve vidayı çıkarın.



9. Bilgisayarı mümkün olan son noktaya kadar açın.

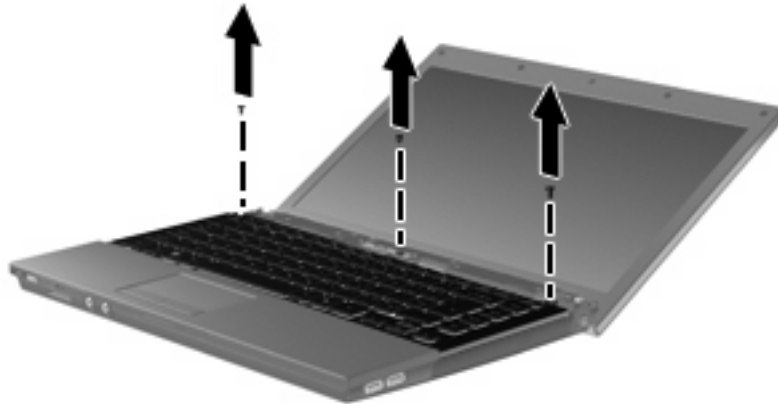
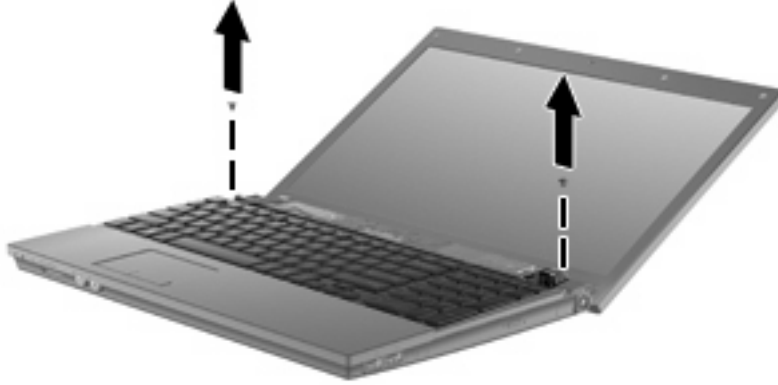
△ **DİKKAT:** Bilgisayarı açmak için ekran menteşelerinin sınırlarını geçecek düzeyde aşırı güç kullanmayın. Bu sınırları geçecek şekilde açılmaya zorlamak, ekrana zarar verecektir.

10. Düğme kapağını ekrana doğru düz doğrultuda geriye kaydırın, sonra da düğme kapağını çıkarın.



11. Klavyedeki vidaları çıkarın. Bilgisayarınızda çıkarılması gereken 2 veya 3 vida vardır.

📝 **NOT:** Bilgisayarınıza en fazla benzeyen resme bakın.

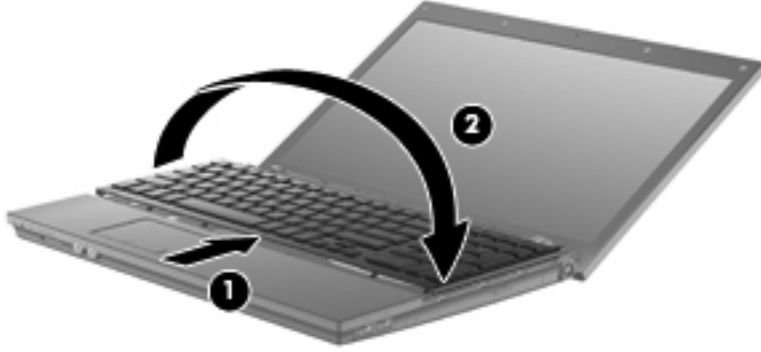


12. 15 ve 17 inç bilgisayarlarda, klavyeyi ekrana doğru geri kaydırın (1) ve ardından klavye kablosu konektörüne erişmek üzere öne doğru döndürün (2).



△ **DİKKAT:** Klavye kablosunu yırtmayın.

14 inç bilgisayarlarda, klavyeyi ekrana doğru geri kaydırın (1) ve ardından klavye kablosu konektörüne erişmek üzere sağ tarafa doğru döndürün (2).

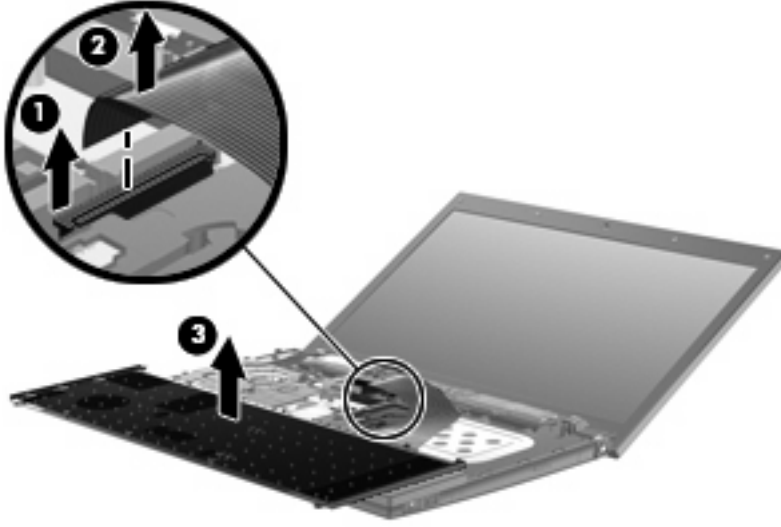


△ **DİKKAT:** Klavye kablosunu yırtmayın.

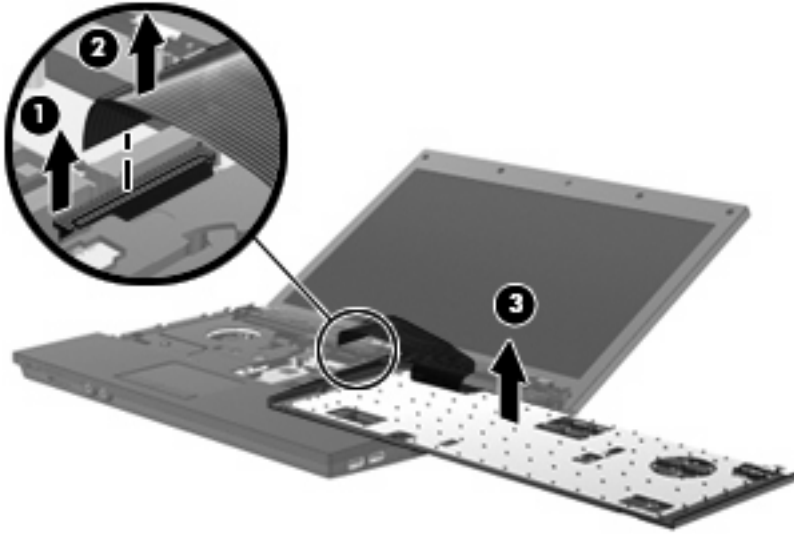
13. Klavye kablosunun bağlı olduğu ZIF konektörünü (1) çıkarın ve ardından yukarı doğru çekerek klavye kablosunu (2) sistem kartından çıkarın.

14. Klavyeyi bilgisayardan (3) çıkarın.


15 ve 17 inç bilgisayarlar için.

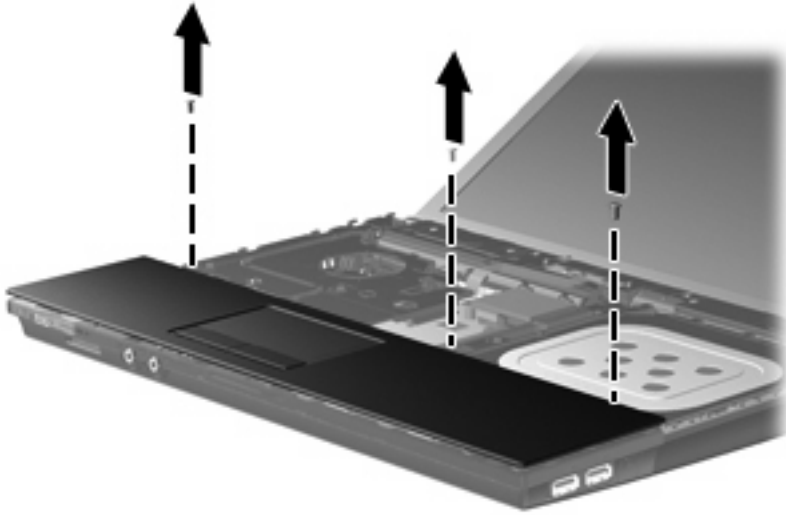
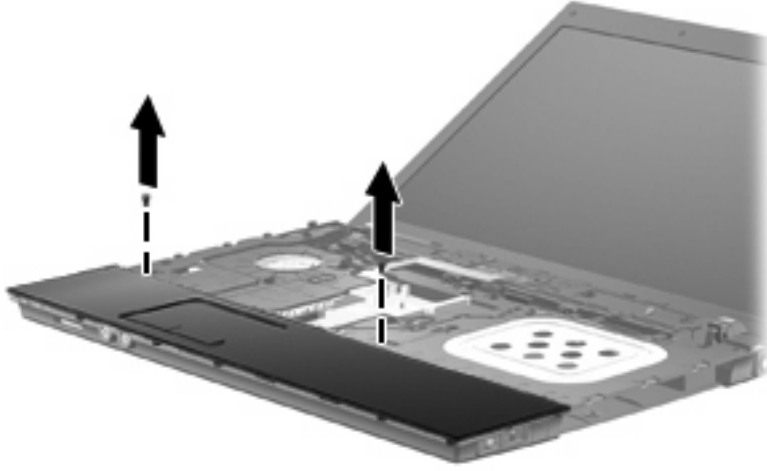


14 inç bilgisayarlar için.



15. Üst kapaktaki vidaları çıkarın. Bilgisayarınızda çıkarılması gereken 2 veya 3 vida vardır.

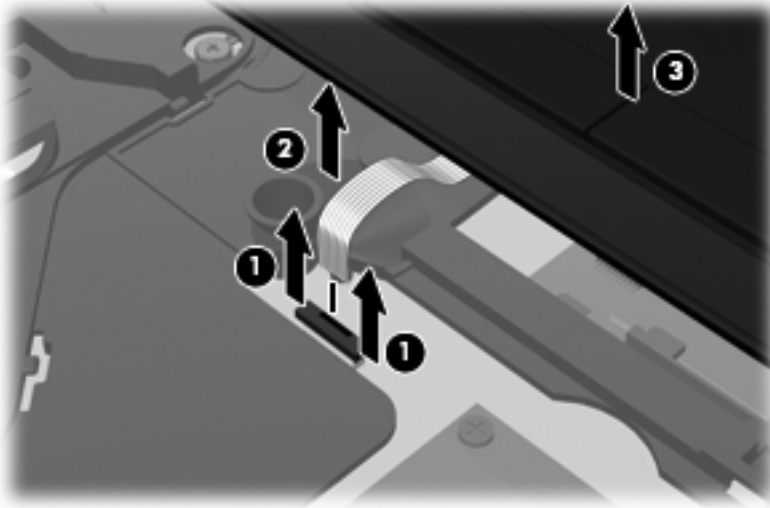
 **NOT:** Bilgisayarınıza en fazla benzeyen resme bakın.



16. Üst kapağı tabandan ayırılana dek kaydırın ve ardından Dokunmatik Yüzey kablosuna ulaşılabilir şekilde üst kapağı bilgisayarın üzerine yatırın.

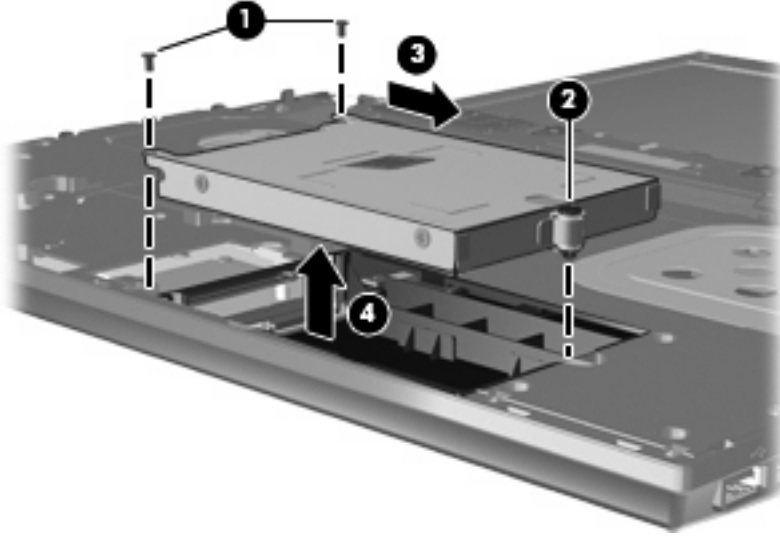


17. Dokunmatik Yüzey kablosunun bağlı olduğu ZIF konektörünü (1) çıkarın, sonra da yukarı doğru çekerek Dokunmatik Yüzey kablosunu (2) sistem kartından çıkarın.
18. Sabit sürücü ve WLAN bölmesini ortaya çıkaracak şekilde üst kapağı (3) bilgisayardan çıkarın.



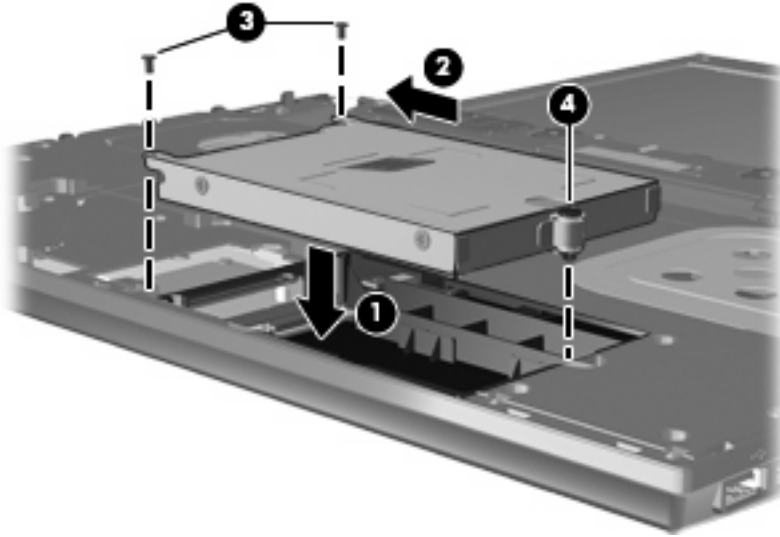
19. 2 sabit sürücü vidasını çıkarın (1) ve sabit sürücüyü yerinde tutan sabitleyici vidayı gevşetin (2).
20. Sistem kartından ayırmak üzere sabit sürücüyü sağa doğru kaydırmak için, sabit sürücü üzerindeki (3) Mylar tırnağını kullanın.

21. Sabit sürücüyü (4) yuvasından kaldırın.

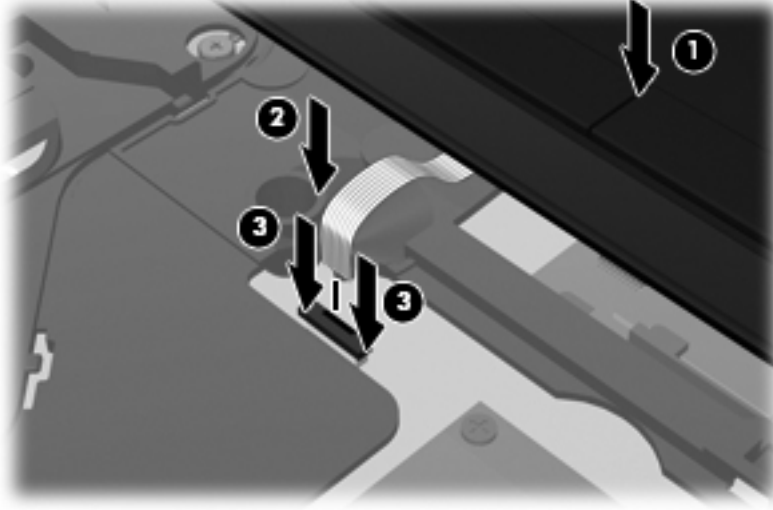


Sabit sürücü takmak için:

1. Sabit sürücüyü yuvasına yerleştirin (1).
2. Sabit sürücü üzerinde bulunan Mylar tırnağını (2) kullanarak sabit sürücüyü sola doğru kaydırın ve sistem kartına takın.
3. 2 sabit sürücü vidasını geri takın (3) ve sabit sürücüyü bilgisayara sabitlemek için sabitleyici vidayı sıkın (4).




4. Üst kapağı (1) bilgisayarın üzerine koyun ve ardından Dokunmatik Yüzey kablosunu sistem kartı üzerinde bulunan (2) ZIF konektörüne (3) takın.

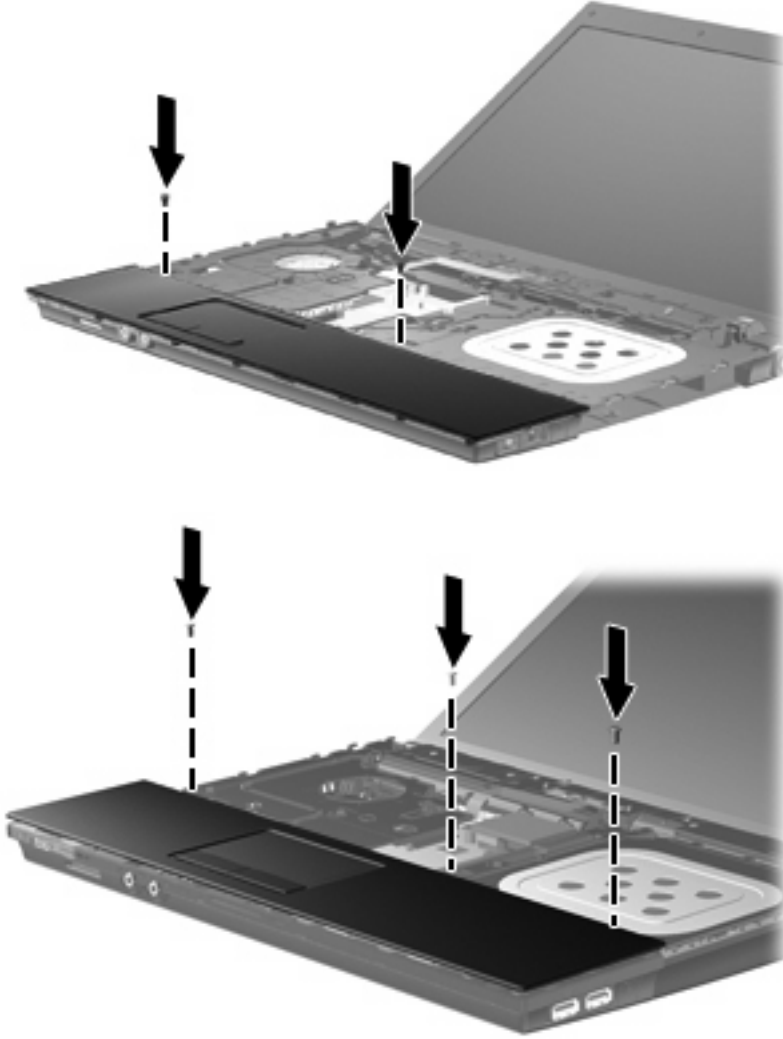


5. Üst kapağı kaydırarak yerine oturtun.



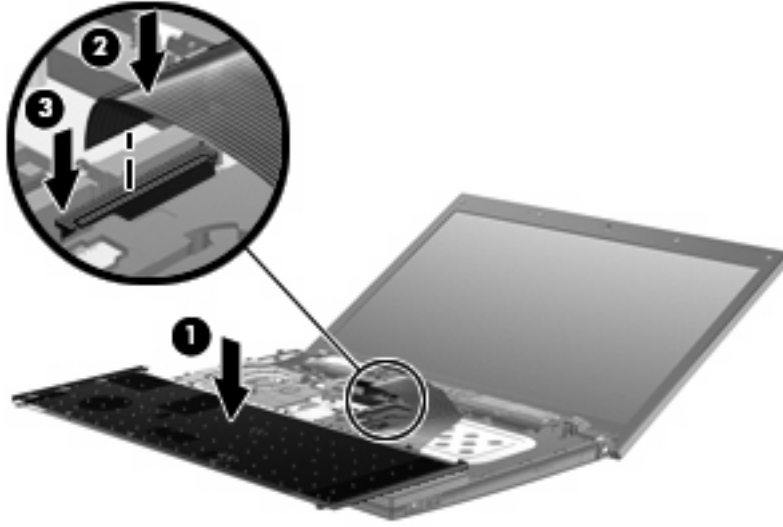
6. Vidaları üst kapağa takın. Bilgisayarınıza takılması gereken 2 veya 3 vida vardır.

 **NOT:** Bilgisayarınıza en fazla benzeyen resme bakın.



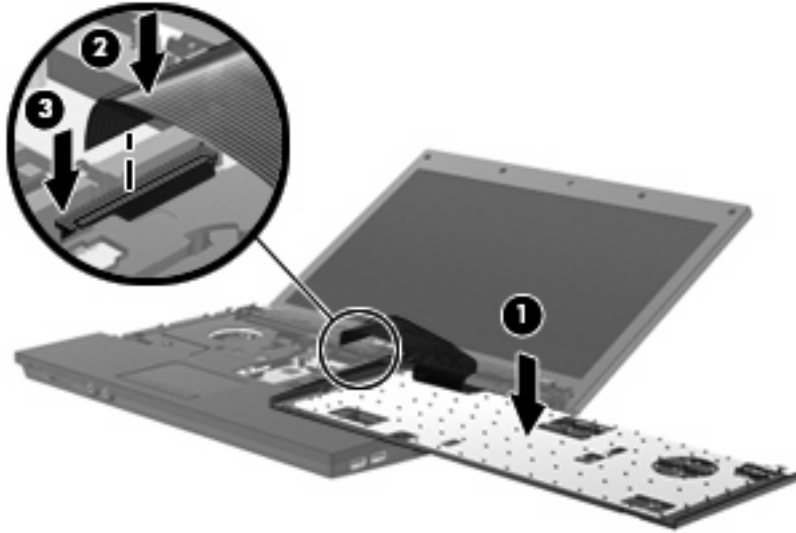
7. 15 ve 17 inç bilgisayarlarda, klavyeyi bilgisayarın üst kapağı üzerine baş aşağı yerleştirin (1).

8. Klavye kablosunu (2) sistem kartındaki STG konektörüne (3) takın ve konektörü sabitleyin.




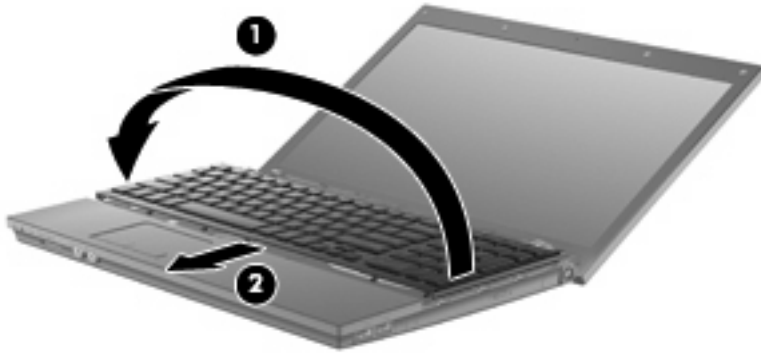
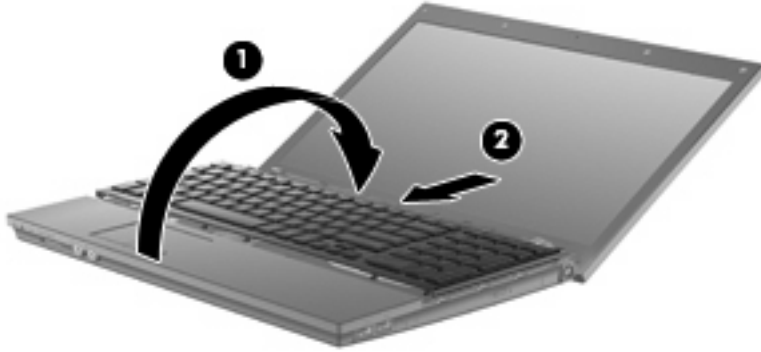
9. 14 inç bilgisayarlarda, klavyeyi bilgisayarın sağ tarafı üzerine baş aşağı yerleştirin (1).

10. Klavye kablosunu (2) sistem kartındaki STG konektörüne (3) takın ve konektörü sabitleyin.




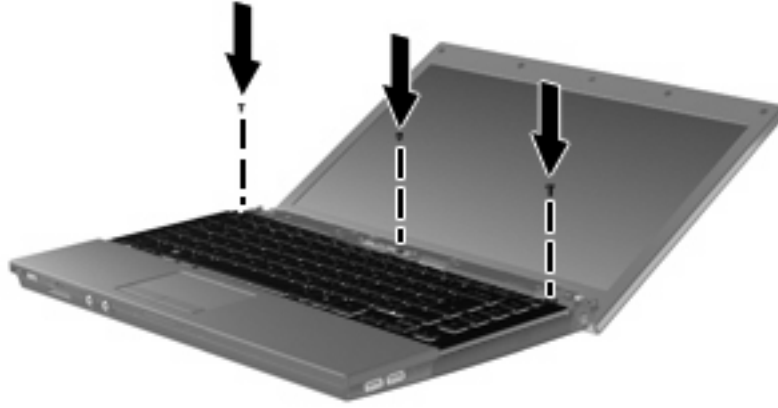
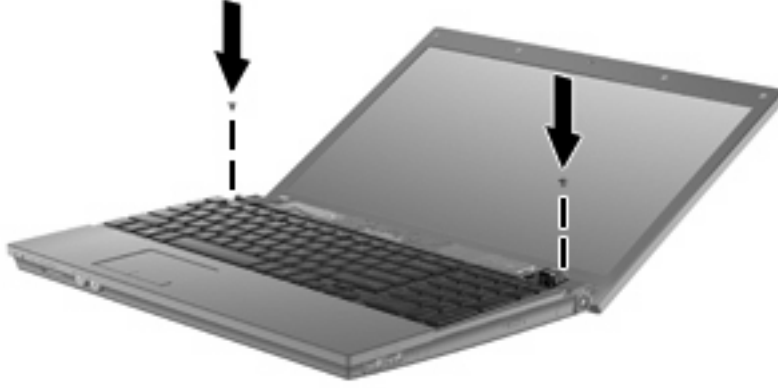
11. Klavyeyi (1) ters çevirerek klavye tepsisine yerleřtirin, sonra da yerine oturana dek hafifçe kaydırın (2).

 **NOT:** Bilgisayarınıza en çok benzeyen resme başvurun.



12. Klavyedeki vidaları geri takın. Bilgisayarınızda geri takılması gereken 2 veya 3 vida vardır.

 **NOT:** Bilgisayarınıza en fazla benzeyen resme bakın.

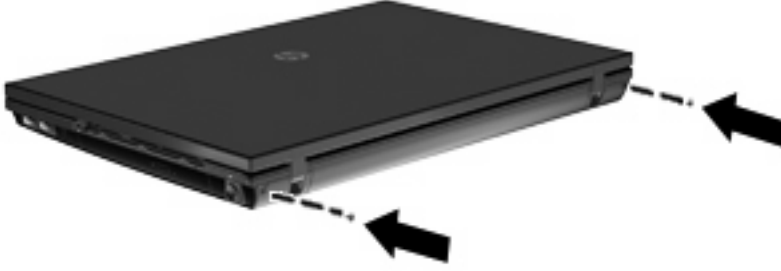


13. Düğme kapağını kaydırarak yerine oturtun.




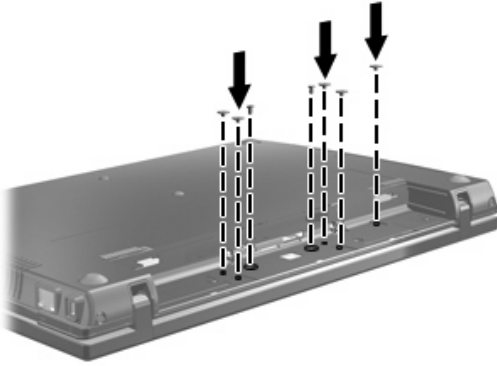
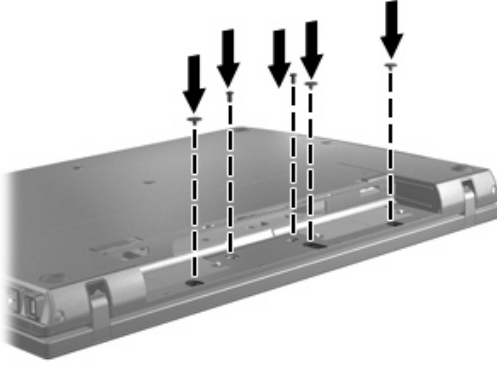
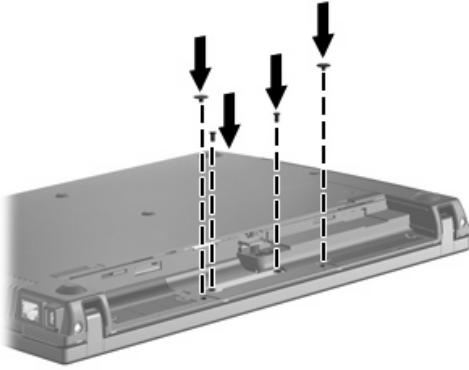
14. Bilgisayar ekranını kapatın.

15. Bilgisayarın arka kenarındaki 2 vidayı ve vidaların kapaklarını geri takın.



16. Vidaları pil alanına takın. Bilgisayarınızda takılması gereken 4, 5 veya 7 vida vardır.

 **NOT:** Bilgisayarınıza en fazla benzeyen resme bakın.



17. Bilgisayarı ters çevirerek düz bir yüzeyin üzerine koyun, sonra da pili geri takın.
18. Harici güç kaynağını ve harici aygıtları yeniden bağlayın.
19. Bilgisayarı açın.

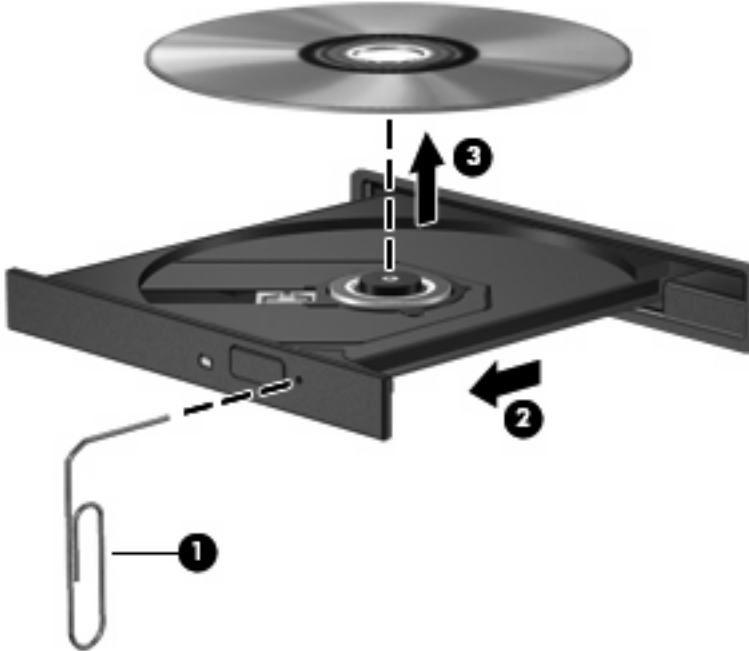
7 Sorun Giderme

Aşağıdaki bölümlerde bazı genel sorunlar ve çözümleri anlatılmaktadır.

CD'yi, DVD'yi veya BD'yi çıkarmak için optik sürücü açılmıyor

1. Sürücünün ön çerçevesindeki serbest bırakma deliğine düzleştirdiğiniz bir atacı (1) sokun.
2. Tepsi açılana kadar atacı hafifçe bastırın ve sonra tepsiyi (2) durana kadar dışarı çekin.
3. Diski (3) dış kenarlarını kaldırırken tepsi göbeğine hafifçe bastırarak tepside çıkarın. Diski kenarlarından tutun ve düz yüzeylere dokunmaktan kaçının.

 **NOT:** Tepsiye tamamen erişilemiyorsa disk eğik tutarak çıkarın.



4. Disk tepsisini kapatıp disk koruyucu kutusuna yerleştirin.

Bilgisayar optik sürücüyü algılamıyor

Bilgisayar optik sürücüyü algılamazsa aygıtla ilgili sorunu gidermek için Aygıt Yöneticisi'ni kullanın ve sonra aygıt sürücüsünü güncelleyin, kaldırın veya devre dışı bırakın:

1. Optik sürücüde disk varsa çıkarın.
2. **Başlat > Denetim Masası > Sistem ve Bakım > Aygıt Yöneticisi**'ni seçin. Kullanıcı Hesabı Denetimi tarafından komut istemi geldiğinde **Devam**'ı tıklayın.
3. Aygıt Yöneticisi penceresinde **DVD/CD-ROM sürücüleri** yanında eksi (-) işareti yoksa artı (+) işaretini tıklayın. Optik sürücünün listede olup olmadığına bakın.
4. Aşağıdaki görevleri yapmak için optik sürücü listesini sağ tıklayın:
 - Sürücüyü güncelleme.
 - Aygıtı devre dışı bırakın.
 - Donanım değişikliklerini arama. Windows takılı donanımları sistemde tarar ve gereken sürücülerini yükler.
 - Aygıtın doğru çalıştığını görmek için **Özellikler**'i tıklayın:
 - Sorunları gidermek için **Sorun Giderme**'yi tıklayın.
 - Bu aygıt sürücülerini güncellemek, devre dışı bırakmak veya kaldırmak için **Sürücüler** sekmesini tıklayın.

Disk yürütülüyor

- CD, DVD veya BD'yi yürütmeden önce çalışmalarınızı kaydedin ve tüm açık programları kapatın.
- CD, DVD veya BD'yi yürütmeden önce Internet'ten çıkın.
- Diski doğru taktığınızdan emin olun.
- Diskin temiz olduğundan emin olun. Gerekliyorsa disk filtre edilmiş su ve tüy bırakmayan bir bezle silin. Diski ortasından dışına doğru silin.
- Diskte çizikler olup olmadığını kontrol edin. Çizikler varsa disk, çoğu elektronik eşya mağazasında bulunan optik disk onarım takımı işleminden geçirin.
- Diski yürütmeden önce Uyku durumunu devre dışı bırakın.

Disk yürütülürken Hazırda Bekletme veya Uyku modlarını başlatmayın. Aksi takdirde devam etmek isteyip istemediğinizi soran bir uyarı iletisi alırsınız. Bu mesaj görüntülenirse **Hayır**'ı tıklatın. Hayır'ı tıklattıktan sonra bilgisayar aşağıdaki davranışlardan herhangi birini gösterebilir:

- Yürütme devam edebilir.

–veya–

- Çoklu ortam programındaki yürütme penceresi kapanabilir. Diski yürütmeye dönmek için disk yeniden başlatmak üzere çoklu ortam programınızdaki **Oynat** düğmesine basın. Bazı ender durumlarda programdan çıkmanız ve yeniden başlatmanız gerekebilir.

- Sistem kaynaklarını artırın:

Yazıcıları ve tarayıcılar gibi harici aygıtları kapatın. Bu uygulama önemli ölçüde sistem kaynağını serbest bırakır ve yürütme performansının daha iyi olmasını sağlar.

Masaüstü rengi özelliklerini değiştirin. İnsan gözünün 16 bittan fazla renkleri kolayca ayırt edememesi nedeniyle film izlerken sistem rengi özelliklerini aşağıdaki gibi 16 bit renge indirirseniz hiçbir renk kaybını fark etmezsiniz:

1. Masaüstünde simge üzerine gelmeyecek şekilde herhangi bir yerde sağ tıklatıp **Kişiselleştir > Ekran Ayarları**'nı seçin.
2. **Renkler** öğesini **Orta (16 bit)** olarak ayarlayın.

Disk otomatik olarak yrtlmyor

1. **Başlat > Denetim Masası > CD'yi ve dięer medya dosyalarını otomatik olarak yrt' seęin.**
2. **Tm medya ve aygıtlar iin Otomatik Kullan'ı etkinleřtir** onay kutusunun seęili olduęunu onaylayın.
3. **Kaydet'**i tıklatın.


řimdi artık CD, DVD veya BD optik srcye yerleřtirildięinde otomatik olarak bařlayacaktır.

Disk yakma işlemi başlamıyor veya tamamlanmadan önce duruyor

- Tüm programların kapalı olduğundan emin olun.
- Uyku ve Hazırda Bekletme özelliklerini kapatın.
- Sürücünüze uygun doğru türde disk kullandığınızdan emin olun. Disk türleri hakkında daha fazla bilgi için kullanıcı kılavuzlarına bakın.
- Diskin doğru yerleştirildiğinden emin olun.
- Daha yavaş bir yazma hızı seçip yeniden deneyin.
- Disk kopyalıyorsanız içeriği yeni diske yakmayı denemeden önce kaynak diskteki bilgileri sabit sürücünüze kaydedin ve sonra yakma işlemi sabit sürücünüzden yapın.
- Aygıt Yöneticisi'nde DVD/CD-ROM sürücülerini kategorisinde bulunan disk yakma aygıtı sürücüsünü yeniden yükleyin.

Aygıt sürücüsü yeniden yüklenmeli

Aygıt sürücüsünü yeniden yüklemek için şu adımları izleyin:

1. Optik sürücüde disk varsa çıkarın.
 2. **Başlat'**ı tıklatıp **Arama Başlat** kutusuna **aygıt yöneticisi** yazın. Yazarken arama sonuçları kutunun üstündeki bölmede listelenir.
 3. Sonuç bölümünde **Aygıt Yöneticisi'**ni tıklatın. Kullanıcı Hesabı Denetimi tarafından komut istemi geldiğinde **Devam'**ı tıklatın.
 4. Aygıt Yöneticisi penceresinde kaldırmak ve yeniden yüklemek istediğiniz (örneğin, DVD/CD-ROM'lar, Modemler, vb.) sürücü türünün yanında eksi (-) işareti yoksa artı (+) işaretini tıklatın.
 5. Listelenen sürücülerden birini tıklatın ve **delete** (sil) tuşuna basın. Komut isteminde sürücüyü silmek istediğinizi onaylayın fakat bilgisayarı yeniden başlatmayın. Silmek istediğiniz başka sürücüler varsa işlemleri yineleyin.
 6. Aygıt Yöneticisi penceresinde araç çubuğundaki **Donanım değişikliklerini tara** simgesini tıklatın. Windows takılı donanımları sistemde tarar ve sürücü gerektiğinde varsayılan sürücülerini yükler.
-
-  **NOT:** Bilgisayarı yeniden başlatmanız istenirse açık olan tüm dosyaları kaydedin ve sonra yeniden başlatın.
-
7. Gerekirse Aygıt Yöneticisi'ni yeniden açın ve sürücülerin bir kez daha listelendiğini doğrulayın.
 8. Aygıtınızı kullanmayı deneyin.

Varsayılan aygıt sürücülerini kaldırıp yeniden yüklemek sorunu çözmezse, aşağıdaki bölümdeki yordamları kullanarak sürücülerini güncelleştirmeniz gerekebilir.

Microsoft aygıt sürücülerini alma

Microsoft® Update özelliğini kullanarak en son Windows aygıt sürücülerini alabilirsiniz. Windows özelliği, Windows işletim sisteminin yanı sıra donanım sürücülerini ve diğer Microsoft ürünleri güncellemelerini otomatik olarak denetlemek ve yüklemek üzere ayarlanabilir.

Microsoft Update özelliğini kullanmak için:

1. İnternet tarayıcınızı açın ve <http://www.microsoft.com> adresine gidin.
2. **Güvenlik ve Güncellemeler'**i tıklatın.
3. Bilgisayarınızın işletim sistemi, programlar ve donanımlar için en son güncellemeleri almak üzere **Microsoft Update** öğesini tıklatın.
4. Microsoft Update özelliğini yüklemek için ekrandaki yönergeleri izleyin. Kullanıcı Hesabı Denetimi tarafından komut istemi geldiğinde **Devam'**ı tıklatın.
5. **Ayarları değiştir** öğesini tıklatıp Windows işletim sistemi ve diğer Microsoft ürünleri için güncellemeleri denetlemek üzere Microsoft Update öğesi için bir zaman seçin.
6. İstenilirse bilgisayarı yeniden başlatın.

HP aygıt sürücülerini alma

HP aygıt sürücülerini almak için şu yordamlardan birini izleyin:

HP Güncelleştirme özelliğini kullanmak için:

1. **Başlat > Tüm Programlar > HP > HP Güncelleştirme** ögesini seçin.
2. HP Hoş Geldiniz ekranında **Ayarlar'**ı tıklatıp yardımcı programın Web'de yazılım güncelleştirmelerini ne zaman kontrol edeceğini seçin.
3. HP güncelleştirmelerini hemen kontrol etmek için **İleri'**yi tıklatın.

HP Web sitesini kullanmak için:

1. İnternet tarayıcınızı açın ve <http://www.hp.com/support> adresine gidin.
2. Ülkenizi veya bölgenizi seçin.
3. Yazılım ve sürücü indirme seçeneğini tıklatıp ürün kutusuna bilgisayar modelinizin numarasını yazın.
4. **enter** tuşuna basın ve ekrandaki yönergeleri izleyin.

SoftPaq Download Manager'ı Kullanma

HP SoftPaq Download Manager (SDM), HP iş bilgisayarları için SoftPaq bilgisine SoftPaq numarası gerekmeksizin hızlı erişim sağlayan bir araçtır. Bu aracı kullanarak, SoftPaq paketlerini kolayca arayabilir, sonra da bulduğunuz paketleri indirebilir ve açabilirsiniz.

SoftPaq Download Manager, HP FTP sitesinden bilgisayar modeli ile SoftPaq bilgilerini içeren yayımlanmış bir veritabanı dosyasını okuyarak ve indirerek çalışır. SoftPaq Download Manager, hangi SoftPaq paketlerinin indirilebileceğini belirlemek için bir veya daha fazla bilgisayar modeli belirtmenize imkan tanır.

SoftPaq Download Manager, veritabanı ve yazılım güncelleştirmeleri için HP FTP sitesini kontrol eder. Güncelleştirme bulunursa, otomatik olarak indirilir ve uygulanırlar.

SoftPaq paketlerini indirmek için:

1. **Başlat > Tüm Programlar > HP > HP SoftPaq Download Manager** ögesini tıklatın.
2. SoftPaq Download Manager ilk kez açılırken, yazılımları yalnızca kullandığınız bilgisayar için mi yoksa desteklenen tüm modeller için mi görüntülemek istediğinizi soran bir pencere belirir. **Desteklenen tüm modeller için geçerli yazılımları göster'**i seçin. Daha önce HP SoftPaq Download Manager kullandıysanız, 3. adıma geçin.
 - a. Yapılandırma Seçenekleri penceresinden işletim sisteminizi ve dilinizi seçin. Filtreler, Ürün Katalog bölümünde listelenen seçeneklerin sayısını sınırlar. Örneğin, işletim sistemi filtresinde yalnızca Windows Vista Business seçilirse, Ürün Katalog bölümünde gösterilen tek işletim sistemi Windows Vista Business olacaktır.
 - b. Başka işletim sistemleri eklemek için Yapılandırma Seçenekleri penceresindeki filtre ayarlarını değiştirin. Daha fazla bilgi için HP SoftPaq Download Manager yazılımı Yardım'a başvurun.
3. Sol bölmede, model listesini genişletmek için (+) işaretini tıklatın, sonra da güncelleştirmek istediğiniz ürün modelini veya modellerini seçin.
4. Seçilen bilgisayar için indirilebilir SoftPaq paketlerinin listesini indirmek için **İndirilebilir SoftPaq Paketlerini Bul'**u tıklatın.

5. İndirilebilir SoftPaq paketleri listesinden seçim yapılır, sonra da, indirme işleminin ne kadar süreceğini SoftPaq seçimi ve İnternet bağlantısı hızı belirlediğinden, indireceğiniz çok sayıda SoftPaq varsa, **Yalnızca Şunu İndir**'i tıklatın.

İndirmek istediğiniz yalnızca bir veya iki SoftPaq paketi varsa ve yüksek hızlı bir İnternet bağlantısına sahipseniz, **İndir ve Aç**'i tıklatın.

6. Seçilen SoftPaq paketlerini bilgisayarınıza yüklemek için SoftPaq Download Manager yazılımında **SoftPaq Paketini Yükle**'yi sağ tıklatın.

Dizin

- A**
aygıt sürücülere
 HP 39
 Microsoft 39
 yeniden yükleme 39
- B**
bakım
 Disk Birleřtiricisi 18
 Disk Temizleme 18
BD
 çıkarma 12
 oynatma 6
Blu-ray Diski (BD) 2
Blu-ray ROM DVD+/-RW Süper
 Çoklu Çift Katmanlı LightScribe
 Sürücü 3
bölge kodları, DVD 8
- C**
CD
 çıkarma 12
 kopyalama 10
 oynatma 6
 yakma 11
CD sürücüsü 2, 13
- D**
Disk Birleřtiricisi yazılımı 18
disk performansı 18
Disk Temizleme yazılımı 18
disket sürücü 13
düğme kapağı
 çıkarma 21
DVD
 bölge ayarını deęiřtirme 8
 çıkarma 12
 kopyalama 10
 oynatma 6
 yakma 11
- DVD bölge ayarları 8
DVD sürücü 2, 13
- H**
harici sürücü 13
havaalanı güvenlik aygıtları 1
HP 3D DriveGuard 15
- I**
ışık, sürücü 16
- K**
klavye
 çıkarma 22
- O**
optik disk
 çıkarma 12
 kullanma 4
optik sürücü 2, 13
optik sürücünün algılanması 35
Otomatik Kullan 7
- S**
sabit sürücü
 deęiřtirme 19
 harici 13
 HP 3D DriveGuard 15
 takma 26
SoftPaq paketleri, karřıdan
 yükleme 40
sorun giderme
 aygıt sürücülerini 39
 disk yakma 38
 disk yürütülmüyor 36
 optik disk tepsisi 34
 optik sürücünün
 algılanması 35
 Otomatik Kullan 37
sürücü ışığı 16
- sürücüler
 bakımı 1
 disket 13
 DVD+/-RW Süper Çoklu Çift
 Katmanlı LightScribe
 Sürücü 3
 harici 13
 optik sürücü 2, 13
 sabit 13, 19, 26
 Ayrıca bkz sabit sürücü, optik
 sürücü
- T**
telif hakkı uyarısı 9
- Y**
yazılım
 Disk Birleřtiricisi 18
 Disk Temizleme 18

