

Schijfeenheden

Gebruikershandleiding

© Copyright 2009 Hewlett-Packard
Development Company, L.P.

Microsoft en Windows zijn in de Verenigde
Staten gedeponeerde handelsmerken van
Microsoft Corporation.

De informatie in deze documentatie kan
zonder kennisgeving worden gewijzigd. De
enige garanties voor HP producten en
diensten staan vermeld in de expliciete
garantievoorwaarden bij de betreffende
producten en diensten. Aan de informatie in
deze handleiding kunnen geen aanvullende
rechten worden ontleend. HP aanvaardt
geen aansprakelijkheid voor technische
fouten, drukfouten of weglatingen in deze
publicatie.

Derde editie, oktober 2009

Eerste editie, april 2009

Artikelnummer: 516608-333

Kennisgeving over het product

In deze handleiding worden de
voorzieningen beschreven die op de meeste
modellen beschikbaar zijn. Mogelijk zijn niet
alle voorzieningen op uw computer
beschikbaar.

Inhoudsopgave

1 Schijfeenheden hanteren

2 Optischeschijfeenheid gebruiken

Type optischeschijfeenheid bepalen	2
Optische schijven gebruiken	3
Juiste type schijf kiezen (cd's, dvd's en bd's)	4
Cd-r-schijven	4
Cd-rw-schijven	4
Dvd±r-schijven	4
Dvd±rw-schijven	4
LightScribe dvd+r-schijven	4
Blu-ray Discs (bd)	5
Cd, dvd of bd afspelen	6
Automatisch afspelen configureren	7
Regio-instelling voor dvd's wijzigen	8
Waarschuwing met betrekking tot auteursrecht	9
Cd of dvd kopiëren	10
Cd of dvd maken ("branden")	11
Cd, dvd of bd verwijderen	12

3 Externe schijfeenheden gebruiken

Optionele externe apparaten gebruiken	14
---	----

4 HP 3D DriveGuard gebruiken

Status van HP 3D DriveGuard herkennen	16
HP 3D DriveGuard software gebruiken	17

5 Prestaties van de vaste schijf verbeteren

Schijfdefragmentatie gebruiken	18
Schijfopruiming gebruiken	18

6 Vaste schijf vervangen

7 Problemen oplossen

De lade van de optischeschijfeenheid gaat niet open bij het verwijderen van een cd, dvd of bd	35
De optischeschijfeenheid wordt niet gedetecteerd	36
Een schijf wordt niet afgespeeld	37

Een schijf wordt niet automatisch afgespeeld	38
Het branden van een schijf begint niet of stopt voordat het brandproces is voltooid	39
Een apparaatstuurprogramma moet opnieuw worden geïnstalleerd	40
Apparaatstuurprogramma's van Microsoft verkrijgen	40
Apparaatstuurprogramma's van HP verkrijgen	41
SoftPaq Download Manager gebruiken	41

Index	43
--------------------	-----------

1 Schijfeenheden hanteren

Schijfeenheden zijn kwetsbare computeronderdelen, die voorzichtig moeten worden behandeld. Lees de volgende waarschuwingen voordat u schijfeenheden hanteert. Waarschuwingen die betrekking hebben op specifieke procedures worden vermeld bij de desbetreffende procedures.

△ **VOORZICHTIG:** Neem de volgende voorschriften in acht om het risico van schade aan de computer of een schijfeenheid, of verlies van gegevens te beperken:

Activeer de slaapstand en wacht tot het scherm leeg is, of ontkoppel de externe vaste schijf op de correcte wijze, voordat u een computer verplaatst waarop een externe vaste schijf is aangesloten.

Raak voordat u de schijfeenheid aanraakt, eerst het ongeverfde metalen oppervlak van de schijfeenheid aan, zodat u niet statisch geladen bent.

Raak de connectorpinnen op een verwisselbare schijf of op de computer niet aan.

Behandel een schijfeenheid voorzichtig. Laat de schijfeenheid niet vallen en zet er niets op.

Schakel de computer uit voordat u een schijfeenheid plaatst of verwijdert. Als u niet zeker weet of de computer is afgesloten of in de slaapstand of hibernationstand staat, schakelt u de computer in en vervolgens via het besturingssysteem weer uit.

Gebruik niet te veel kracht wanneer u een schijfeenheid in een schijfruimte plaatst.

Gebruik het toetsenbord niet en verplaats de computer niet als de optischeschijfeenheid (alleen bepaalde modellen) naar een schijf schrijft. Het schrijfproces is gevoelig voor trillingen.

Zorg ervoor dat de accu voldoende is opgeladen alvorens naar een medium te schrijven wanneer de accu de enige voedingsbron is.

Stel schijfeenheden niet bloot aan extreme temperaturen of extreme vochtigheid.

Stel schijfeenheden niet bloot aan vloeistoffen. Spuit geen reinigingsmiddelen op een schijfeenheid.

Verwijder het medium uit een schijfeenheid alvorens de schijfeenheid uit de schijfruimte te verwijderen, of voordat u een schijfeenheid meeneemt op reis, verzendt of opbergt.

Verzend een schijfeenheid in goed beschermend verpakkingsmateriaal, zoals noppenfolie. Vermeld op de verpakking dat het om breekbare apparatuur gaat.

Stel schijfeenheden niet bloot aan magnetische velden. Voorbeelden van beveiligingsapparatuur met magnetische velden zijn detectiepoortjes op vliegvelden en detectorstaven. In de beveiligingsapparatuur waarmee handbagage wordt gescand, bijvoorbeeld op een lopende band, worden röntgenstralen gebruikt in plaats van magnetische velden. Deze beveiligingsapparatuur brengt geen schade toe aan schijfeenheden.

2 Optischeschijfeenheid gebruiken


De computer bevat een optischeschijfeenheid, die de functionaliteit van de computer vergroot. Ga na welk type apparaat in uw computer is geïnstalleerd om de mogelijkheden ervan te bekijken. Met de optischeschijfeenheid kunt u gegevensschijven lezen, muziek afspelen en films bekijken. Als de computer een Blu-ray Disc-drive heeft (Blu-ray Disc wordt ook wel afgekort tot bd), kunt u ook high-definition video bekijken vanaf een schijf.

Type optischeschijfeenheid bepalen

▲ Selecteer **Start > Computer**.

U ziet een lijst met alle apparaten die zijn geïnstalleerd op de computer, waaronder de optischeschijfeenheid. U kunt een van de volgende types schijfeenheden hebben:


- Dvd-rom-drive
- SuperMulti dubbellaags LightScribe dvd+/-rw-drive
- Blu-ray ROM SuperMulti dubbellaags LightScribe dvd+/-rw-drive

 **OPMERKING:** Sommige hierboven vermelde schijfeenheden worden mogelijk niet ondersteund door de computer.

Optische schijven gebruiken

Een optischeschijfeenheid, zoals een dvd-rom-drive, ondersteunt optische schijven (cd's en dvd's). Op deze schijven kunt u informatie opslaan, zoals muziek, foto's en films. Dvd's hebben een grotere opslagcapaciteit dan cd's.

De optischeschijfeenheid kan standaard cd- en dvd-schijven lezen. Als de optischeschijfeenheid een Blu-ray Disc ROM-drive is, kan deze ook Blu-ray Discs (bd's) lezen.

 **OPMERKING:** Sommige vermelde optischeschijfeenheden worden mogelijk niet ondersteund door de computer. De vermelde schijfeenheden zijn niet per definitie alle optischeschijfeenheden die worden ondersteund.

In de volgende tabel kunt u zien naar welke optische schijven de verschillende types optischeschijfeenheden kunnen schrijven.

Type optischeschijfeenheid	Schrijven naar cd-rw	Schrijven naar dvd±rw/r	Schrijven naar dubbellaags dvd±rw	Label schrijven naar LightScribe-cd of LightScribe-dvd±rw/r
SuperMulti dubbellaags LightScribe dvd+/-rw-drive*†	Ja	Ja	Ja	Ja
Blu-ray ROM SuperMulti dubbellaags LightScribe dvd+/-rw-drive*†	Ja	Ja	Ja	Ja


*Op schijven met twee lagen kunnen meer gegevens worden opgeslagen dan op schijven met één laag. Dubbellaags schijven die zijn gebrand met deze drive, zijn echter mogelijk niet compatibel met veel schijfeenheden en spelers voor enkellaags dvd's.

†LightScribe-schijven moeten afzonderlijk worden aangeschaft. LightScribe maakt een grijswaardenafbeelding, vergelijkbaar met een zwart-witfoto.

△ **VOORZICHTIG:** Activeer de slaapstand of hibernationstand niet terwijl er wordt gelezen van een cd, dvd of bd of wordt geschreven naar een cd of dvd. Zo voorkomt u mogelijke verslechtering van audio- of videokwaliteit of verlies van audio- of videoafspeelfunctionaliteit.

Juiste type schijf kiezen (cd's, dvd's en bd's)

Een optischschijfleenheid ondersteunt optische schijven (cd's, dvd's en bd's). Cd's, die worden gebruikt voor de opslag van digitale data, worden ook gebruikt voor commerciële audio-opnamen en zijn handig voor persoonlijke opslagdoeleinden. Dvd's en bd's worden hoofdzakelijk gebruikt voor films, software en backups van gegevens. Dvd's en bd's hebben hetzelfde formaat als cd's maar hebben een veel grotere opslagcapaciteit.

 **OPMERKING:** Mogelijk ondersteunt de optischschijfleenheid in uw computer niet alle types optische schijven die in dit gedeelte worden beschreven.

Cd-r-schijven

Gebruik cd-r-schijven (één keer schrijven) om permanente archieven aan te leggen en bestanden uit te wisselen. Kenmerkende toepassingen zijn:

- Distributie van grote presentaties
- Uitwisseling van gescande en digitale foto's, videoclipen en geschreven gegevens
- Maken van eigen muziek-cd's
- Permanente archieven aanleggen van computerbestanden en gescande privé-bestanden
- Bestanden van de vaste schijf elders opslaan om schijfruimte vrij te maken

Nadat de gegevens naar de schijf zijn geschreven, kunnen ze niet meer worden gewist of overschreven.

Cd-rw-schijven

Gebruik een cd-rw-schijf (een herschrijfbaar versie van een cd) om grote projecten op te slaan die vaak moeten worden bijgewerkt. Kenmerkende toepassingen zijn:

- Ontwikkeling en beheer van grote documenten en projectbestanden
- Vervoer van werkbestanden
- Maken van wekelijkse backups van bestanden op de vaste schijf
- Continu bijwerken van foto's, video, audio en gegevens

Dvd±r-schijven

Gebruik lege dvd±r-schijven om grote hoeveelheden gegevens permanent op te slaan. Nadat de gegevens naar de schijf zijn geschreven, kunnen ze niet meer worden gewist of overschreven.

Dvd±rw-schijven

Gebruik dvd±rw-schijven als u de gegevens die u erop opslaat, wilt kunnen wissen of overschrijven. Dit type schijf is ideaal voor het testen van audio- of video-opnamen voordat u ze op een cd of dvd brandt die niet kan worden gewijzigd.

LightScribe dvd+r-schijven

Gebruik LightScribe dvd+-schijven voor het delen en opslaan van gegevens, privévideo's en foto's. Deze schijven zijn lees-compatibel met de meeste dvd-rom-drives en dvd-videospelers. Met een drive die


LightScribe ondersteunt en LightScribe-software kunt u gegevens naar de schijf schrijven en vervolgens een zelf ontworpen label aanbrengen op de buitenkant van de schijf.

Blu-ray Discs (bd)

Bd is een type high-density optische schijf voor de opslag van digitale informatie, waaronder high-definition video. Op een enkellaags Blu-ray Disc kan 25 GB worden opgeslagen, meer dan vijf keer de opslagcapaciteit van een enkellaags dvd (4,7 GB). Op een dubbellaags Blu-ray Disc kan 50 GB worden opgeslagen, bijna zes keer de opslagcapaciteit van een dubbellaags dvd (8,5 GB).


Kenmerkende toepassingen zijn:

- Opslag van grote hoeveelheden gegevens
- Afspelen en opslag van high-definition video
- Videospellen

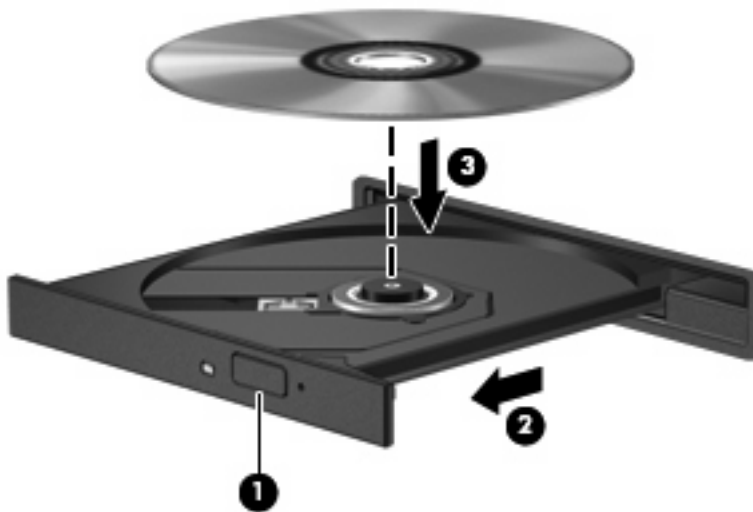
 **OPMERKING:** Aangezien Blu-ray een nieuwe indeling is met nieuwe technologieën, kunnen zich bepaalde problemen voordoen met schrijven, digitale aansluiting, compatibiliteit en/of prestaties. Het gaat hierbij niet om gebreken in het product. Een perfecte weergave op alle systemen is niet gegarandeerd.

Cd, dvd of bd afspelen

1. Zet de computer aan.
2. Druk op de ejectknop (1) op het voorpaneel van de schijfeenheid om de lade te openen.
3. Trek de lade uit (2).
4. Houd de cd of dvd bij de randen vast om te voorkomen dat u het oppervlak aanraakt en plaats de schijf op de as in de lade met het label naar boven.


 **OPMERKING:** Als de lade niet volledig kan worden uitgetrokken, houdt u de schijf enigszins schuin zodat u deze voorzichtig op de as kunt plaatsen.

5. Druk de schijf voorzichtig op de as van de lade totdat de schijf vastklikt (3).



6. Sluit de lade.

Als u Automatisch afspelen nog niet heeft geconfigureerd, wordt het dialoogvenster Automatisch afspelen geopend. In dit venster kunt u selecteren hoe u de inhoud van het medium wilt gebruiken.


 **OPMERKING:** Bij het afspelen van een bd bereikt u het beste resultaat als de netvoedingsadapter is aangesloten op een externe voedingsbron.

Automatisch afspelen configureren

1. Selecteer **Start > Configuratiescherm > Cd's of andere media automatisch afspelen**.
2. Controleer of de optie **Automatisch afspelen voor alle media en apparaten gebruiken** is ingeschakeld.
3. Klik op **Kies een standaardinstelling** en selecteer daarna een van de beschikbare opties voor elk weergegeven mediatype.

 **OPMERKING:** Kies WinDVD voor het afspelen van dvd's.

4. Klik op **Opslaan**.

 **OPMERKING:** Selecteer **Start > Help en ondersteuning** voor meer informatie over Automatisch afspelen.

Regio-instelling voor dvd's wijzigen

De meeste dvd's met auteursrechtelijk beschermde bestanden bevatten ook regiocodes. Regiocodes zijn een hulpmiddel voor de internationale bescherming van auteursrechten.

U kunt een dvd met regiocode alleen afspelen als de regiocode op de dvd overeenkomt met de regio-instelling van de dvd-drive.


△ **VOORZICHTIG:** U kunt de regio-instelling van de dvd-drive slechts vijf keer wijzigen.

De vijfde regio-instelling die u selecteert, wordt de permanente regio-instelling van de dvd-drive.

Op het tabblad DVD-regio kunt u zien hoe vaak u de regio-instelling nog kunt wijzigen.

U wijzigt de instelling als volgt met het besturingssysteem:

1. Selecteer **Start > Computer > Systeemeigenschappen**.
2. Klik in het linkerdeelvenster op **Apparaatbeheer**.

 **OPMERKING:** Windows® kent de voorziening Gebruikersaccountbeheer om de beveiliging van de computer te verbeteren. Mogelijk wordt u om toestemming of om uw wachtwoord gevraagd voor taken zoals het installeren van software, het uitvoeren van hulpprogramma's of het wijzigen van Windows-instellingen. Raadpleeg Help en ondersteuning voor meer informatie.

3. Klik op het (+) teken naast **Dvd-/cd-rom-stations**.
4. Klik met de rechtermuisknop op de dvd-drive waarvan u de regio-instelling wilt wijzigen en klik vervolgens op **Eigenschappen**.
5. Klik op het tabblad **DVD-regio** en wijzig de instelling.
6. Klik op **OK**.

Waarschuwing met betrekking tot auteursrecht

Het illegaal kopiëren van auteursrechtelijk beschermd materiaal, waaronder computerprogramma's, films, uitzendingen en geluidsopnamen, is een strafrechtelijke overtreding op grond van het toepasselijke auteursrecht. Gebruik deze computer niet voor dergelijke doeleinden.


- △ **VOORZICHTIG:** U beperkt het risico van verlies van gegevens of beschadiging van een schijf door de volgende richtlijnen in acht te nemen:

Sluit de computer aan op een betrouwbare externe voedingsbron voordat u naar een schijf schrijft. Schrijf niet naar een schijf als de computer op accuvoeding werkt.

Sluit alle programma's af voordat u naar de schijf begint te schrijven, behalve de schijfsoftware die u gebruikt.

Kopieer niet rechtstreeks van een bronsschijf naar een doelschijf of van een netwerkschijf naar een doelschijf. Sla de informatie eerst op uw vaste schijf op en brandt deze vervolgens van uw vaste schijf naar de doelschijf.

Gebruik het toetsenbord van de computer niet of verplaats de computer niet als de computer naar een schijf schrijft. Het schrijfproces is gevoelig voor trillingen.

-  **OPMERKING:** Raadpleeg de instructies van de softwarefabrikant voor informatie over het gebruik van de software die bij de computer is meegeleverd. Deze instructies kunnen zijn verstrekt op cd of dvd of in de helpfunctie van de software, of kunnen op de website van de fabrikant staan.
-

Cd of dvd kopiëren

1. Selecteer **Start > Alle programma's > Roxio > Creator Business**.
2. Klik in het rechterdeelvenster op **Copy Disc (Schijf kopiëren)**.
3. Plaats de schijf die u wilt kopiëren in de optischeschijfleenheid.
4. Klik op **Copy (Kopiëren)** rechtsonder op het scherm.

Creator Business leest de bronschijf en kopieert de gegevens naar een tijdelijke map op de vaste schijf.

5. Verwijder, wanneer u hier om wordt verzocht, de bronschijf uit de optischeschijfleenheid en plaats een lege schijf in de schijfleenheid.

Nadat de informatie is gekopieerd, wordt de gemaakte schijf automatisch uitgeworpen.

Cd of dvd maken ("branden")


Als de computer wordt geleverd met een optischeschijfeenheid van het type cd-rw, dvd-rw of dvd±-rw, kunt u met behulp van software zoals Windows Media Player of Roxio Creator Business gegevens- en audiobestanden branden, waaronder MP3- en WAV-muziekbestanden. Voor het branden van videobestanden op een schijf gebruikt u Windows Movie Maker.

Neem de volgende richtlijnen in acht wanneer u een cd of dvd brandt:

- Neem de auteursrechtwaarschuwing in acht. Het illegaal kopiëren van auteursrechtelijk beschermd materiaal, waaronder computerprogramma's, films, uitzendingen en geluidsopnamen, is een strafrechtelijke overtreding op grond van toepasselijk auteursrecht. Gebruik deze computer niet voor dergelijke doeleinden.
- Sla geopende bestanden op en sluit ze en sluit daarna alle programma's af voordat u een schijf brandt.
- Een cd-r of dvd-r is gewoonlijk het meest geschikt voor het branden van audiobestanden, omdat de informatie na het kopiëren niet meer kan worden gewijzigd.
- Omdat sommige stereoinstallaties in huis of in de auto geen cd-rw's kunnen afspelen, kunt u het beste cd-r's gebruiken om muziek-cd's te branden.
- Een cd-rw of dvd-rw is over het algemeen het beste voor het branden van gegevensbestanden of voor het testen van audio- of video-opnamen voordat u ze op een cd of dvd brandt die niet kan worden gewijzigd.
- Dvd-spelers in huiskamersystemen ondersteunen gewoonlijk niet alle dvd-indelingen. Raadpleeg de handleiding bij de dvd-speler voor een overzicht van ondersteunde indelingen.
- Een MP3-bestand neemt minder ruimte in beslag dan andere indelingen voor muziekbestanden, en het proces voor het maken van een MP3-schijf is hetzelfde als het proces voor het maken van een gegevensbestand. MP3-bestanden kunnen alleen worden afgespeeld op MP3-spelers of op computers waarop MP3-software is geïnstalleerd.

Ga als volgt te werk om een cd of dvd te branden:

1. Download of kopieer de bronbestanden naar een map op de vaste schijf.
2. Plaats een lege cd of dvd in de optischeschijfeenheid.
3. Selecteer **Start > Alle programma's** en selecteer de naam van de software die u wilt gebruiken.


 **OPMERKING:** Sommige programma's bevinden zich mogelijk in submappen.

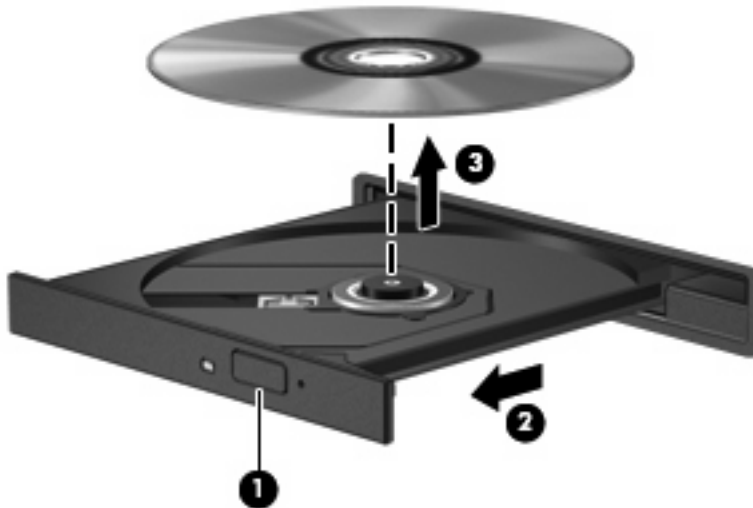
4. Selecteer het type schijf dat u wilt maken: gegevens, audio of video.
5. Klik met de rechtermuisknop op **Start > Verkennen** en ga naar de map waarin de bronbestanden zijn opgeslagen.
6. Open de map en sleep de bestanden naar de schijfeenheid die de lege optische schijf bevat.
7. Start het brandproces, zoals aangegeven door het programma dat u heeft gekozen.

Raadpleeg de instructies van de softwarefabrikant voor specifieke instructies. Deze instructies kunnen zijn verstrekt bij de software of op cd of dvd, of kunnen op de website van de fabrikant staan.

Cd, dvd of bd verwijderen

1. Druk op de ejectknop (1) op de schijfeenheid om de lade te ontgrendelen en trek de lade voorzichtig zo ver mogelijk uit (2).
2. Verwijder de schijf (3) uit de lade door voorzichtig op de as te drukken terwijl u de schijf aan de randen optilt. Houd de schijf bij de randen vast en raak het oppervlak niet aan.

 **OPMERKING:** Als de lade niet volledig kan worden uitgetrokken, houdt u de schijf voorzichtig enigszins schuin bij het verwijderen.



3. Sluit de lade en berg de schijf op in het bijbehorende doosje.


3 Externe schijfeenheden gebruiken

Verwisselbare externe schijfeenheden bieden u meer mogelijkheden voor het opslaan en gebruiken van informatie. U kunt een USB-schijfeenheid toevoegen door de schijfeenheid aan te sluiten op een USB-poort op de computer of een optioneel dockingapparaat (alleen bepaalde modellen).


Verwisselbare USB-drives zijn er van de volgende types:

- 1,44-MB diskettedrive
- Vasteschijfmodule (een vaste schijf met een adapter)
- Dvd-rom-drive
- SuperMulti dubbellaags LightScribe dvd+/-rw-drive
- Blu-ray ROM SuperMulti dubbellaags LightScribe dvd+/-rw-drive

Optionele externe apparaten gebruiken

 **OPMERKING:** Raadpleeg de instructies van de fabrikant voor informatie over benodigde software, stuurprogramma's en de te gebruiken poort op de computer.

U sluit als volgt een extern apparaat aan op de computer:

 **VOORZICHTIG:** Zorg dat het netsnoer is losgekoppeld om het risico van schade aan de apparatuur bij aansluiting van een schijfeenheid met eigen voeding te beperken.

1. Sluit het apparaat aan op de computer.
2. Als u een apparaat met een eigen netvoedingsaansluiting aansluit, steekt u de stekker van het apparaat in een geaard stopcontact.


Om een schijfeenheid met eigen voeding los te koppelen, koppelt u de schijfeenheid eerst los van de computer en haalt u daarna het netsnoer uit het stopcontact.

4 HP 3D DriveGuard gebruiken

HP 3D DriveGuard beschermt de vasteschijf eenheid door deze te parkeren en I/O-verzoeken te blokkeren onder de volgende omstandigheden:

- U laat de computer vallen.
- U verplaatst de computer met gesloten beeldscherm, terwijl de computer op accuvoeding werkt.

Kort na elk van deze gebeurtenissen wordt de vasteschijf eenheid door HP 3D DriveGuard weer vrijgegeven voor normale werking.


 **OPMERKING:** Vasteschijf eenheden die zijn aangesloten op een optioneel dockingapparaat of op een USB-poort worden niet beschermd door HP 3D DriveGuard.

Raadpleeg de helpfunctie van de HP 3D DriveGuard-software voor meer informatie.

Status van HP 3D DriveGuard herkennen

Het schijflampje op de computer brandt oranje om aan te geven dat de schijf eenheid is geparkeerd. Als u wilt achterhalen of schijf eenheden worden beschermd en of een schijf eenheid is geparkeerd, opent u het Mobiliteitscentrum:

- Als de HP 3D DriveGuard software is ingeschakeld, wordt er een groen vinkje weergegeven over het pictogram van de vasteschijf eenheid.
- Als de HP 3D DriveGuard software is uitgeschakeld, wordt er een rood kruisje weergegeven over het pictogram van de vasteschijf eenheid.
- Als de schijf eenheden zijn geparkeerd, wordt er een geel maantje weergegeven over het pictogram van de vasteschijf eenheid.


 **OPMERKING:** Het pictogram in het Mobiliteitscentrum geeft mogelijk niet de laatste status weer voor de schijf eenheid. Als u statuswijzigingen direct wilt zien, kunt u het systeemvakpictogram inschakelen.

Ga als volgt te werk om de weergave van het pictogram in het systeemvak in te schakelen:

1. Selecteer **Start > Configuratiescherm > Hardware en geluiden > HP 3D DriveGuard**.
2. Klik op **Weergeven** onder **Pictogram in systeemvak**.
3. Klik op **Toepassen**.

Als HP 3D DriveGuard de schijf eenheid heeft geparkeerd, kan het volgende gebeuren:

- De computer sluit niet af.
- De computer activeert niet automatisch de slaapstand of de hibernationstand, behalve in de situatie beschreven in de opmerking hieronder.

 **OPMERKING:** Als de computer op accuvoeding werkt en de acculading een kritiek laag niveau bereikt, staat HP 3D DriveGuard toe dat de hibernationstand wordt geactiveerd.


- Accuwaarschuwingen die zijn ingesteld op het tabblad Alarms (Waarschuwingen) van Eigenschappen voor Energiebeheer worden niet geactiveerd.

HP adviseert om de computer af te sluiten of om de slaapstand of hibernationstand te activeren voordat u de computer verplaatst.

HP 3D DriveGuard software gebruiken

Met de HP 3D DriveGuard software kunt u de volgende taken uitvoeren:

- HP 3D DriveGuard in- of uitschakelen.

 **OPMERKING:** Afhankelijk van uw gebruikersrechten is het mogelijk dat u HP 3D DriveGuard niet kunt in- of uitschakelen. Leden van de groep Administrators kunnen de gebruikersrechten van andere gebruikers aanpassen.

- Achterhalen of een schijfeenheid in het systeem wordt ondersteund door HP 3D DriveGuard.
- Het pictogram voor HP 3D DriveGuard in het systeemvak weergeven of verbergen.

Ga als volgt te werk om HP 3D DriveGuard te openen en de instellingen te wijzigen:

1. Klik in het Mobiliteitscentrum op het pictogram van de vasteschijfeenheid om het venster van HP 3D DriveGuard te openen.

– of –

Selecteer **Start > Configuratiescherm > Hardware en geluiden > HP 3D DriveGuard**.

2. Klik op de relevante knop om de instellingen te wijzigen.
3. Klik op **OK**.

5 Prestaties van de vaste schijf verbeteren

Schijfdefragmentatie gebruiken


Wanneer u de computer gebruikt, raken de bestanden op de vaste schijf gefragmenteerd. Met Schijfdefragmentatie worden de gefragmenteerde bestanden en mappen samengevoegd op de vaste schijf zodat het systeem efficiënter werkt.

Nadat u Schijfdefragmentatie heeft gestart, werkt het zelfstandig verder. Al naar gelang de grootte van de vaste schijf en het aantal gefragmenteerde bestanden kan de defragmentatie meer dan een uur in beslag nemen. U kunt instellen dat de schijfdefragmentatie 's nachts wordt uitgevoerd, of op een ander tijdstip waarop u de computer niet hoeft te gebruiken.

HP adviseert u om de vaste schijf minstens één keer per maand te defragmenteren. U kunt instellen dat Schijfdefragmentatie maandelijks wordt uitgevoerd, maar u kunt ook op elk gewenst moment Schijfdefragmentatie handmatig starten.

U gebruikt Schijfdefragmentatie als volgt:

1. Selecteer **Start > Alle programma's > Bureau-accessoires > Systeemwerkset > Schijfdefragmentatie**.
2. Klik op **Nu defragmenteren**.

 **OPMERKING:** Windows kent de voorziening Gebruikersaccountbeheer om de beveiliging van de computer te verbeteren. Mogelijk wordt u om toestemming of om uw wachtwoord gevraagd voor taken zoals het installeren van software, het uitvoeren van hulpprogramma's of het wijzigen van Windows-instellingen. Raadpleeg Help en ondersteuning voor meer informatie.

Raadpleeg voor meer informatie de helpfunctie van Schijfdefragmentatie.

Schijfopruiming gebruiken

Met Schijfopruiming wordt op de vaste schijf gezocht naar overbodige bestanden, die u veilig kunt verwijderen om schijfruimte vrij te maken, zodat de computer efficiënter werkt.

U gebruikt Schijfopruiming als volgt:

1. Selecteer **Start > Alle programma's > Bureau-accessoires > Systeemwerkset > Schijfopruiming**.
2. Volg de instructies op het scherm.

6 Vaste schijf vervangen

△ **VOORZICHTIG:** U voorkomt als volgt dat het systeem vastloopt en gegevens verloren gaan:

Sluit de computer af voordat u de vaste schijf uit de vasteschijfruimte verwijdert. Verwijder de vaste schijf niet wanneer de computer aanstaat of in de slaapstand of de hibernationstand staat.

Als u niet weet of de computer is uitgeschakeld of in de hibernationstand staat, zet u de computer aan door op de aan/uit-knop te drukken. Sluit de computer vervolgens af via het besturingssysteem.


U verwijdert als volgt een vaste schijf:

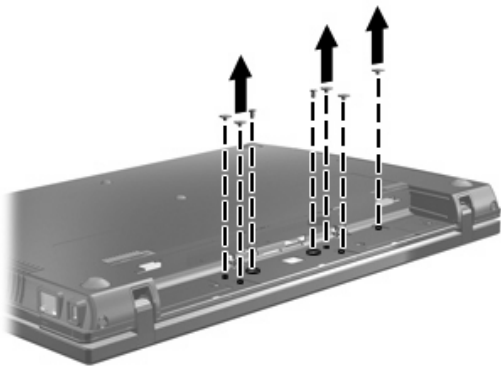
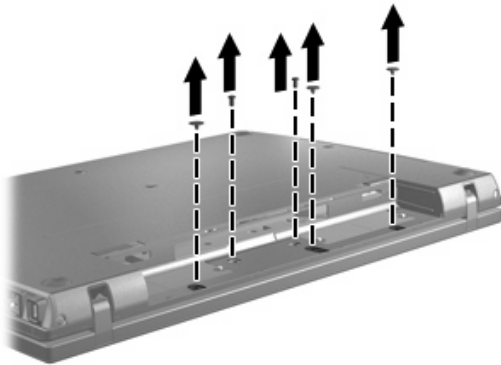
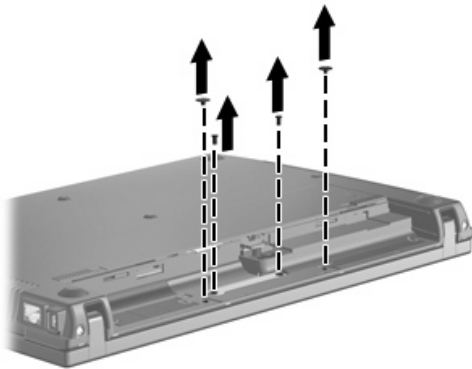
1. Sla uw werk op.
2. Schakel de computer uit en sluit het beeldscherm.

Als u niet weet of de computer is uitgeschakeld of in de hibernationstand staat, zet u de computer aan door kort op de aan/uit-knop te drukken. Sluit de computer vervolgens af via het besturingssysteem.

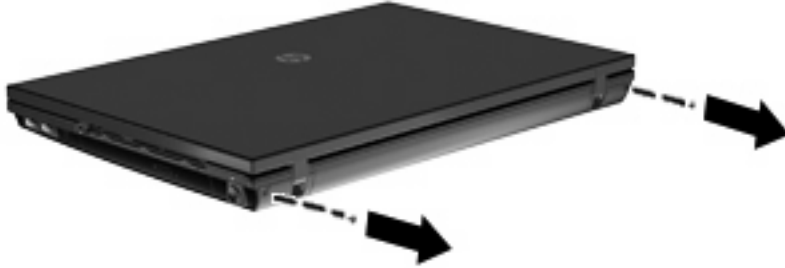
3. Ontkoppel alle randapparatuur die op de computer is aangesloten.
4. Koppel het netsnoer los.
5. Leg de computer ondersteboven op een vlak oppervlak neer, met de accuimte naar u toe.
6. Verwijder de accu uit de computer.

7. Verwijder de schroeven uit de accuimte. Er zijn vier, vijf of zeven schroeven die uit de computer moeten worden verwijderd.

 **OPMERKING:** Raadpleeg de afbeelding die het meest overeenkomt met uw computer.



8. Leg de computer met de beeldschermkant naar boven en verwijder de twee schroefafdekplaatjes en schroeven uit de achterkant van de computer.




9. Open de computer zo ver mogelijk.

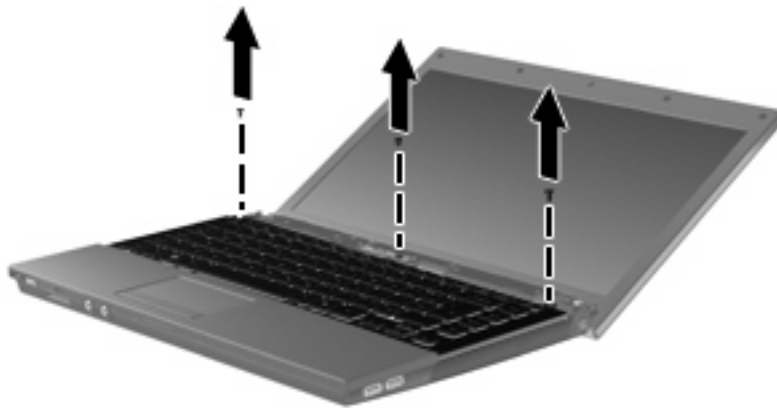
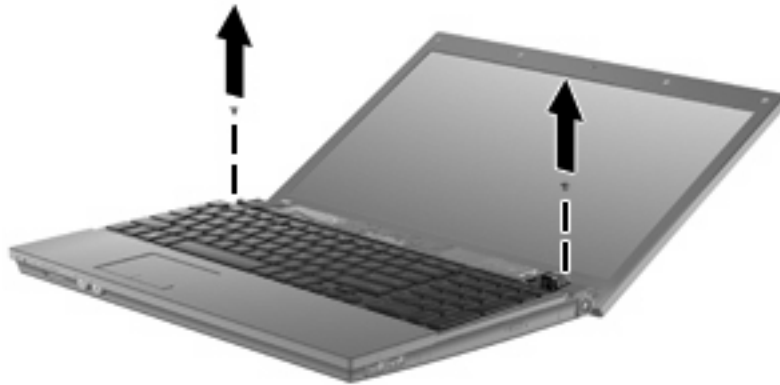
△ **VOORZICHTIG:** Gebruik niet te veel kracht bij het openen van de computer om de beeldschermcharnieren niet te forceren. Als u de computer te ver opendoet, wordt het beeldscherm beschadigd.

10. Schuif het afdekplaatje van de schakelaar terug in de richting van het beeldscherm en verwijder het afdekplaatje.



11. Verwijder de schroeven uit het toetsenbord. Er zijn ofwel twee ofwel drie schroeven die uit de computer moeten worden verwijderd.

 **OPMERKING:** Raadpleeg de afbeelding die het meest overeenkomt met uw computer.

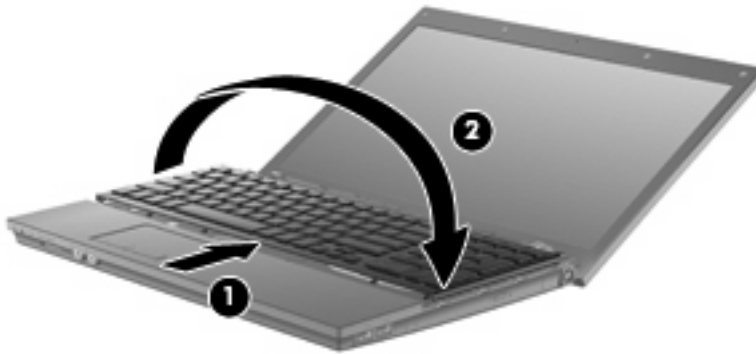


12. Voor 15- en 17-inch computers: schuif de achterkant van het toetsenbord naar het beeldscherm toe (1) en draai het voorwaarts (2) om bij de toetsenbordkabelconnector te kunnen komen.



△ **VOORZICHTIG:** Trek de toetsenbordkabel niet los.

Voor 14-inch computers: schuif de achterkant van het toetsenbord naar het beeldscherm toe (1) en draai het naar rechts (2) om bij de toetsenbordkabelconnector te kunnen komen.

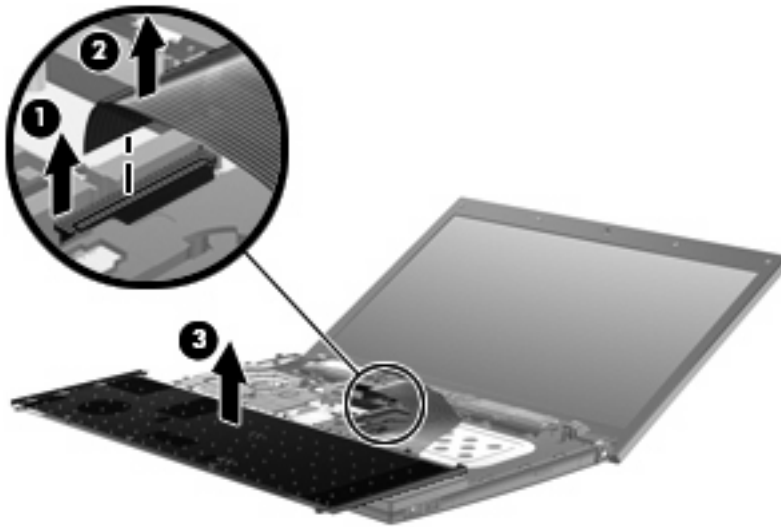


△ **VOORZICHTIG:** Trek de toetsenbordkabel niet los.

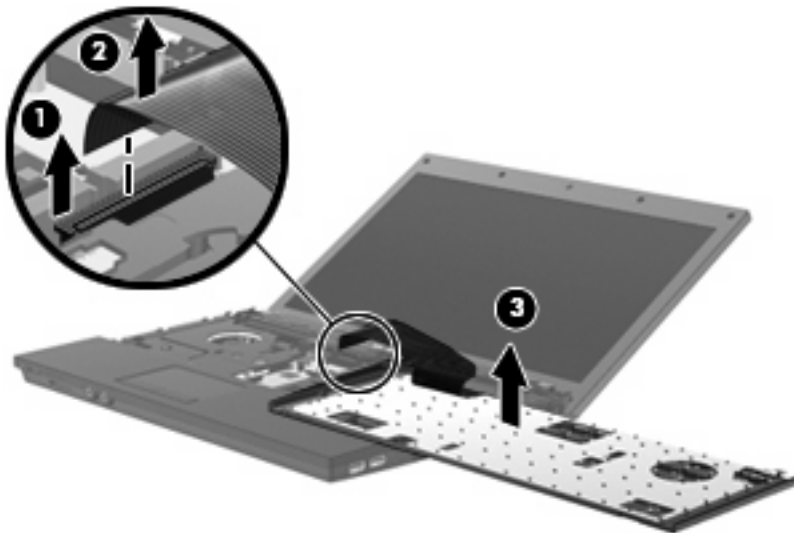
13. Maak de ZIF-connector (1) los waaraan de toetsenbordkabel is bevestigd en maak vervolgens de toetsenbordkabel (2) los van de systeemkaart door de kabel omhoog te trekken.

14. Verwijder het toetsenbord uit de computer (3).


Voor 15- en 17-inch computers.

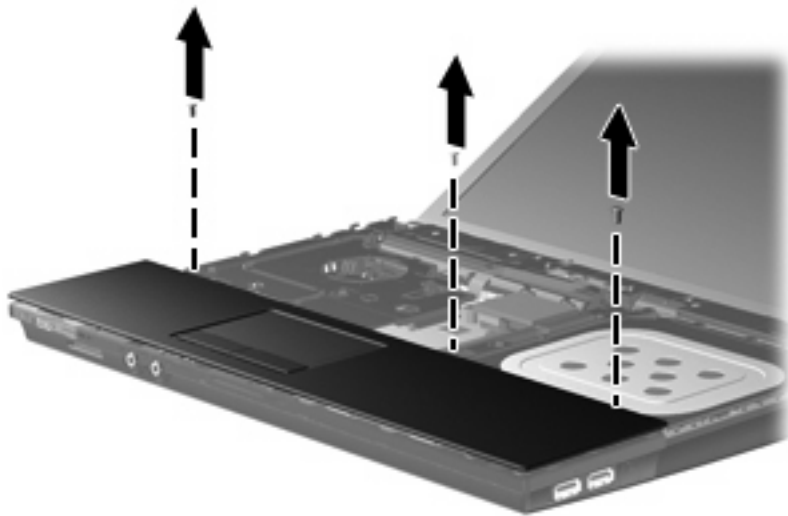
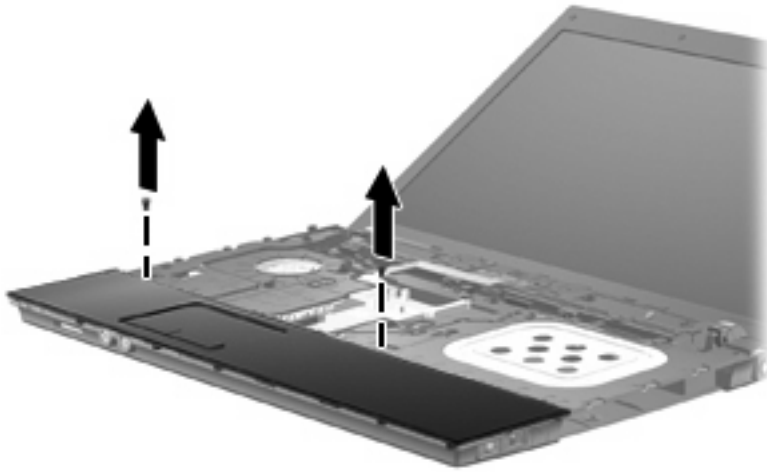


Voor 14-inch computers.



15. Verwijder de schroeven uit de bovenplaat. Er zijn ofwel twee ofwel drie schroeven die uit de computer moeten worden verwijderd.

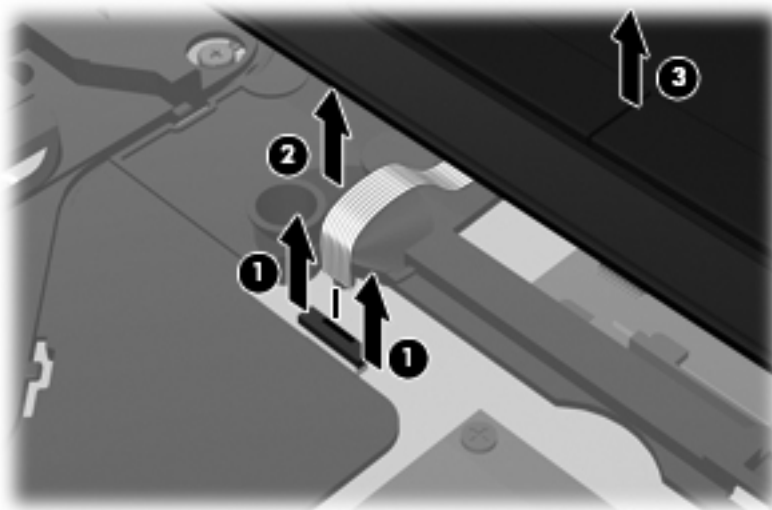
 **OPMERKING:** Raadpleeg de afbeelding die het meest overeenkomt met uw computer.



16. Schuif de achterkant van de bovenplaat terug tot de achterkant loskomt van de behuizing van de basis en leg de bovenplaat op de computer, zodat u bij de touchpadkabel kunt.

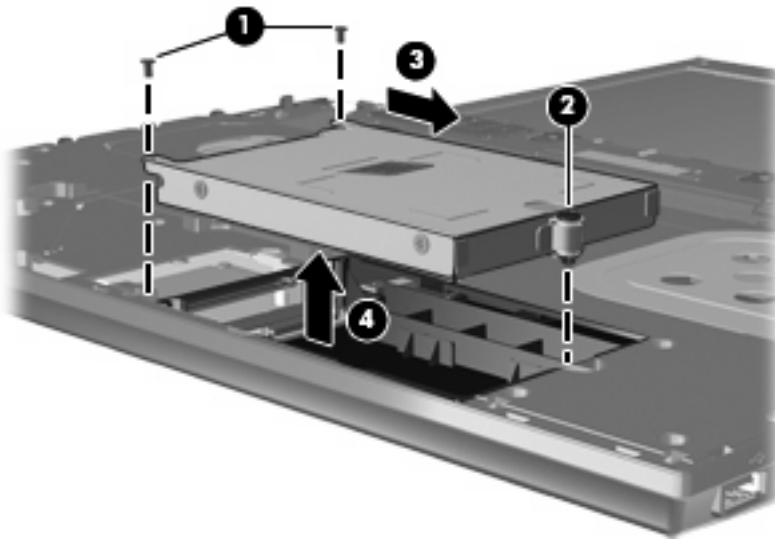


17. Maak de ZIF-connector (1) los waaraan de touchpadkabel is bevestigd en maak vervolgens de touchpadkabel los van de systeemkaart (2) door de kabel omhoog te trekken.
18. Verwijder de bovenplaat (3) van de computer om de vaste schijf en het WLAN-compartiment bloot te leggen.



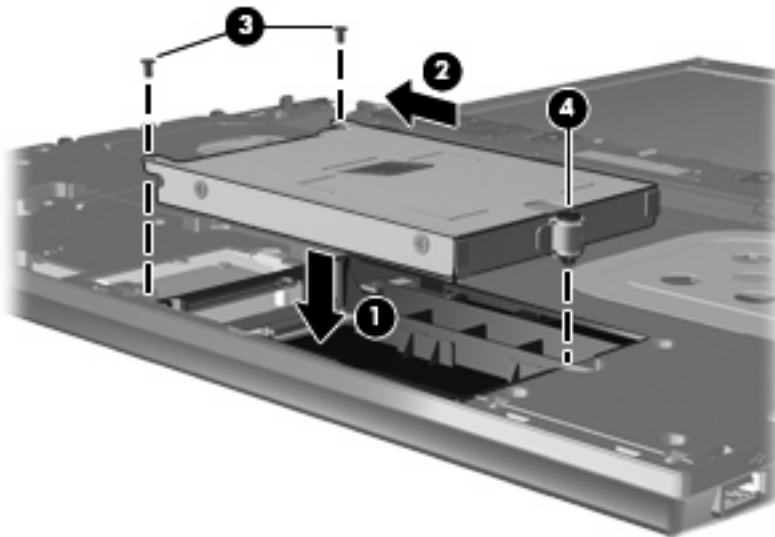
19. Verwijder de twee schroeven van de vaste schijf (1) en draai de borgschroef los (2) waarmee de vaste schijf is vastgezet.
20. Gebruik de Mylartab (3) op de vaste schijf om de vaste schijf naar rechts te schuiven en los te koppelen van de systeemkaart.

21. Til de vaste schijf (4) uit de vasteschijfruimte.

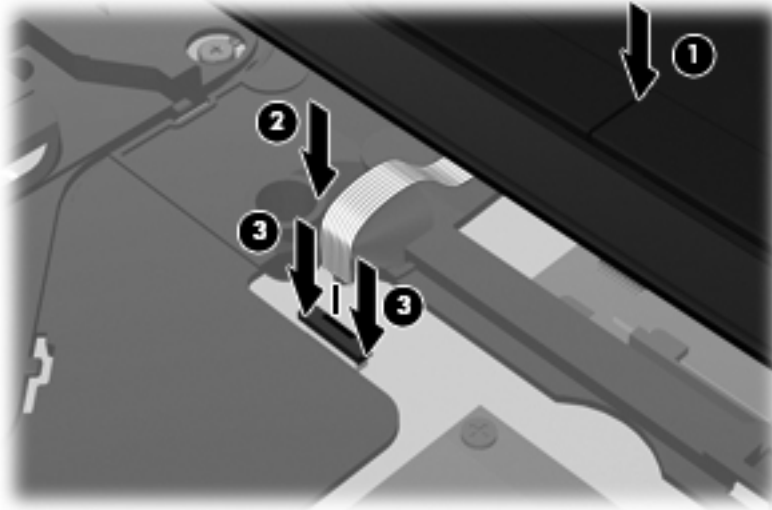


U installeert als volgt een vaste schijf:

1. Plaats de vaste schijf in de vasteschijfruimte (1).
2. Gebruik het Mylar-lipje (2) op de vaste schijf om de vaste schijf naar links te schuiven en aan te sluiten op de systeemkaart.
3. Breng de twee schroeven van de vaste schijf (3) weer aan en draai de borgschroef (4) aan om de vaste schijf te bevestigen aan de computer.




4. Plaats de bovenplaat (1) op de computer en sluit de touchpadkabel (2) aan op de ZIF-connector (3) op de systeemkaart.

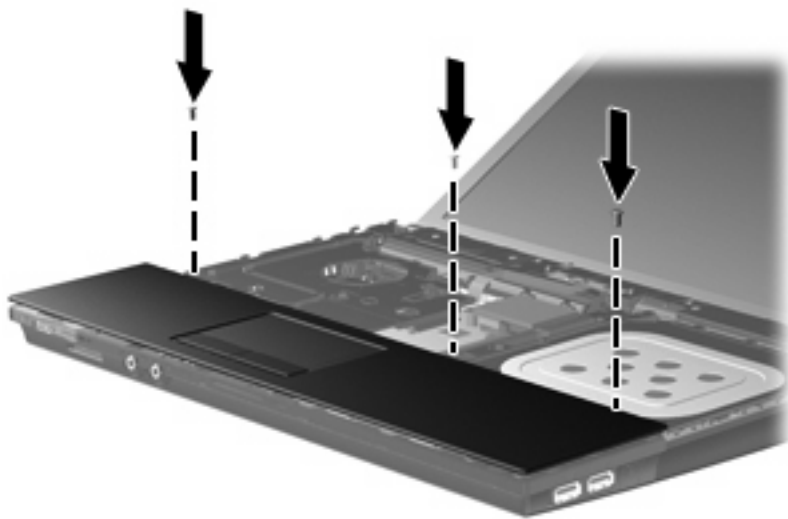
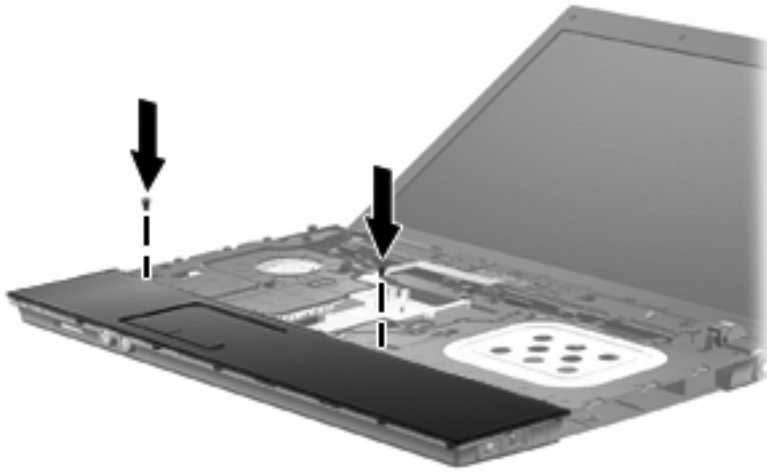


5. Schuif de bovenplaat terug op zijn plaats.



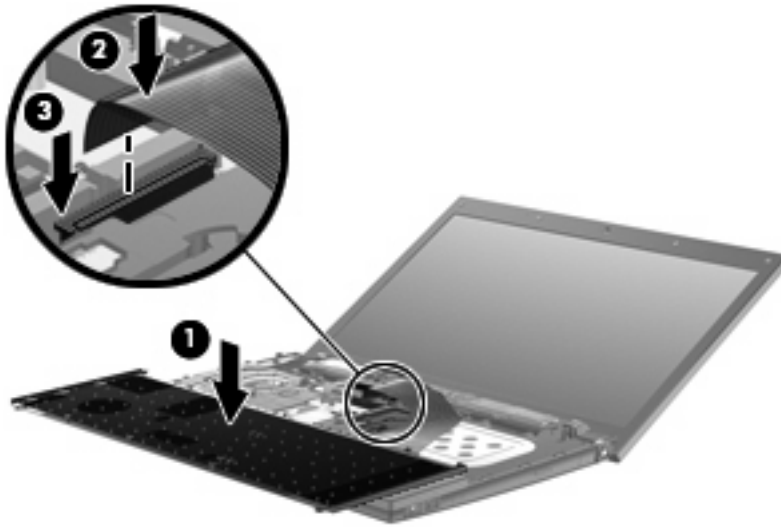
6. Breng de schroeven in de dekplaat weer aan. Er zijn ofwel twee, ofwel drie schroeven die weer moeten worden aangebracht.

 **OPMERKING:** Raadpleeg de afbeelding die het meest overeenkomt met uw computer.

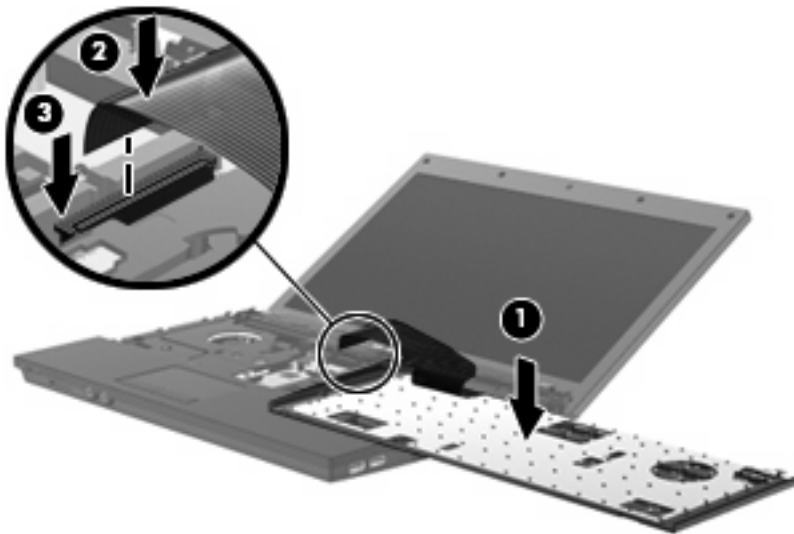


7. Voor 15- en 17-inch computers: leg het toetsenbord ondersteboven op de bovenplaat van de computer (1).


8. Sluit de toetsenbordkabel (2) aan op de ZIF-connector (3) op de systeemkaart en maak de connector vast.

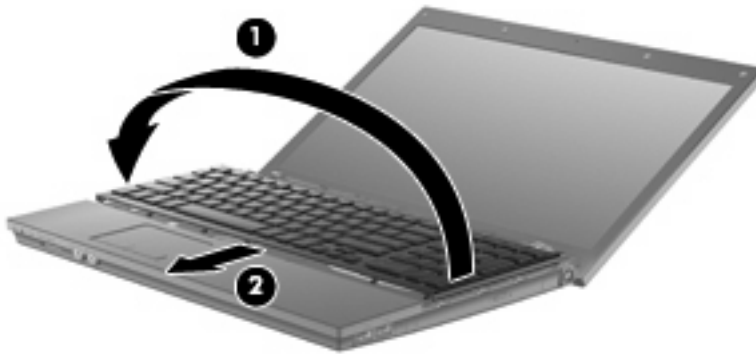
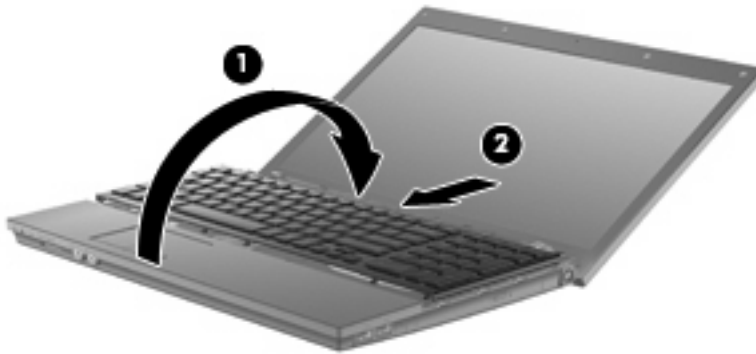


9. Voor 14-inch computers: leg het toetsenbord ondersteboven op de rechterkant van de computer (1).
10. Sluit de toetsenbordkabel (2) aan op de ZIF-connector (3) op de systeemkaart en maak de connector vast.




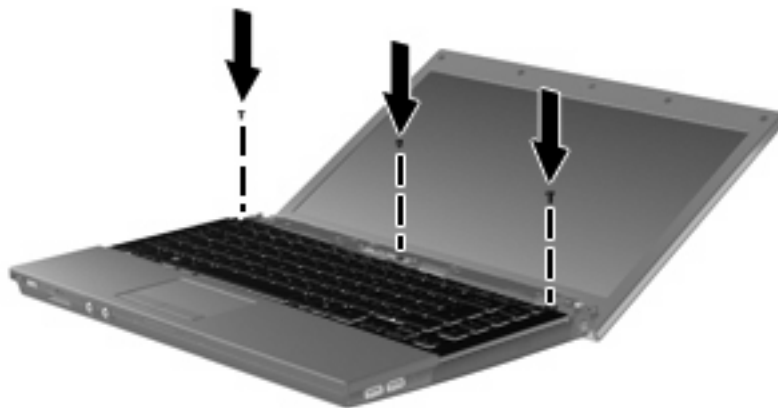
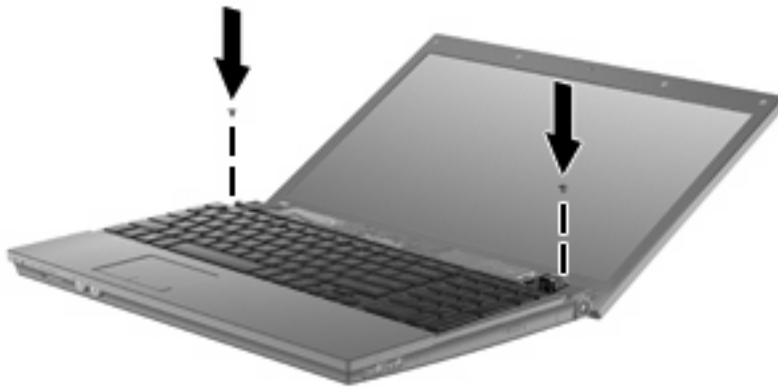
11. Draai het toetsenbord om (1), plaats het in de toetsenbordruimte en schuif het naar binnen (2) tot het goed op zijn plaats zit.

 **OPMERKING:** Raadpleeg de afbeelding die het meest overeenkomt met uw computer.



12. Breng de schroeven weer aan in het toetsenbord. Er zijn ofwel twee ofwel drie schroeven die weer in de computer moeten worden aangebracht.

 **OPMERKING:** Raadpleeg de afbeelding die het meest overeenkomt met uw computer.

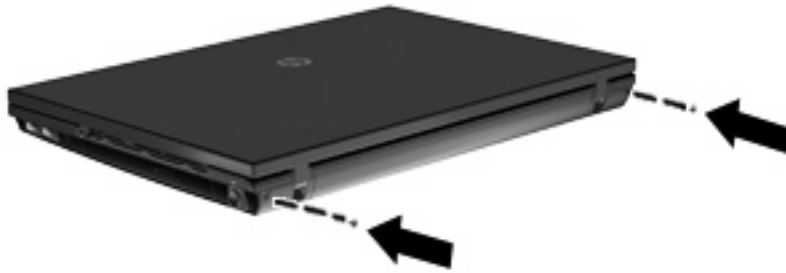


13. Schuif het afdekplaatje van de schakelaar terug op zijn plaats.




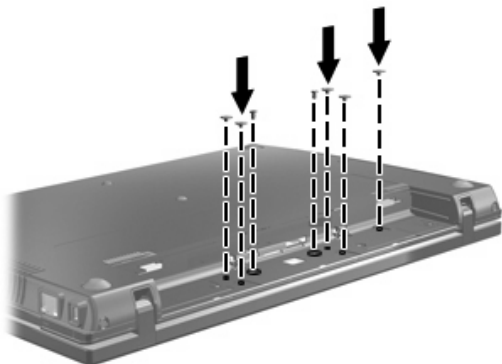
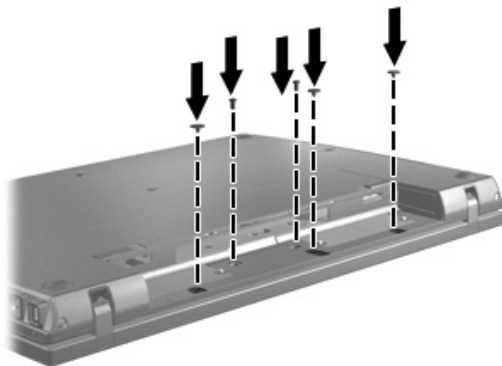
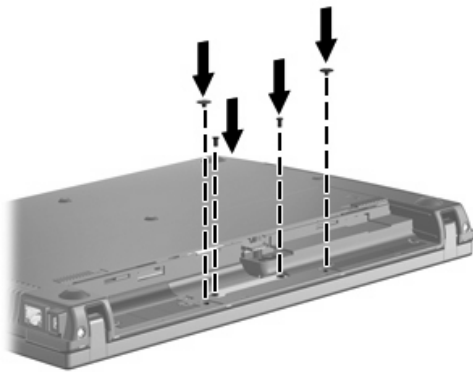
14. Sluit het computerscherm.

15. Breng de twee schroeven en hun afdekplaatjes weer aan op de achterkant van de computer.



16. Breng de schroeven in de accuimte weer aan. Er zijn vier, vijf of zeven schroeven die weer moeten worden aangebracht.

 **OPMERKING:** Raadpleeg de afbeelding die het meest overeenkomt met uw computer.




17. Leg de computer ondersteboven op een vlak oppervlak neer en plaats de accu terug.
18. Sluit de externe voedingsbron en de randapparatuur weer aan.
19. Zet de computer aan.

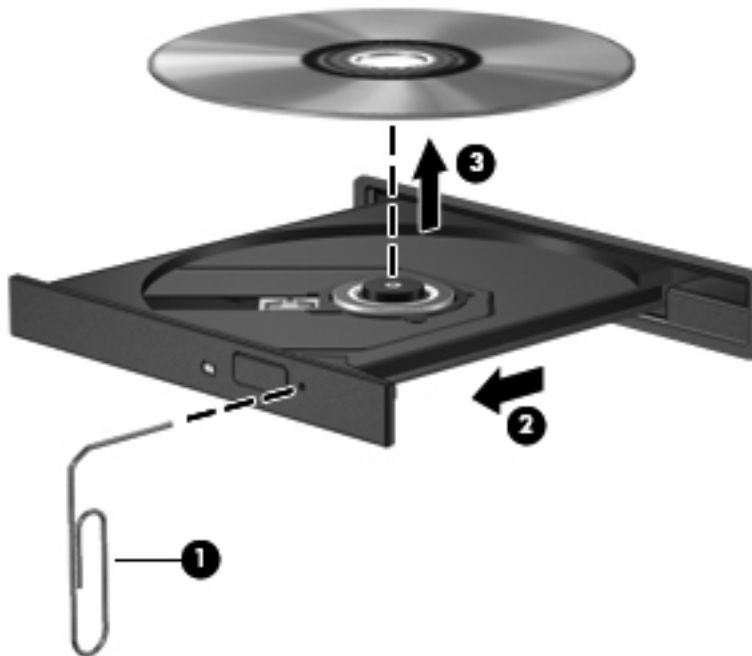
7 Problemen oplossen

In de volgende gedeelten worden enkele veelvoorkomende problemen en mogelijke oplossingen beschreven.

De lade van de optischeschijfeenheid gaat niet open bij het verwijderen van een cd, dvd of bd

1. Steek het uiteinde van een paperclip (1) in de ontgrendelingsopening in het voorpaneel van de schijfeenheid.
2. Druk voorzichtig op de paperclip om de lade te ontgrendelen en trek de lade vervolgens zo ver mogelijk uit (2).
3. Verwijder de schijf (3) uit de lade door voorzichtig op de as te drukken terwijl u de schijf aan de randen optilt. Houd de schijf bij de randen vast en raak het oppervlak niet aan.

 **OPMERKING:** Als de lade niet volledig kan worden uitgetrokken, houdt u de schijf voorzichtig enigszins schuin bij het verwijderen.



4. Sluit de lade en berg de schijf op in het bijbehorende doosje.

De optischeschijf eenheid wordt niet gedetecteerd

Als de computer de optischeschijf eenheid niet detecteert, gebruikt u Apparaatbeheer om problemen met het apparaat te achterhalen en op te lossen. Daarna kunt u het apparaatstuurprogramma updaten, verwijderen of uitschakelen:

1. Verwijder eventuele schijven uit de optischeschijf eenheid.
2. Selecteer **Start > Configuratiescherm > Systeem en onderhoud > Apparaatbeheer**. Klik op **Doorgaan** als u door Gebruikersaccountbeheer wordt verzocht dat te doen.
3. Klik in het venster Apparaatbeheer op het plusteken (+) naast **Dvd/cd-rom-stations**, tenzij er al een minteken (-) voor staat. Zoek naar de vermelding van een optischeschijf eenheid.
4. Klik met de rechtermuisknop op de vermelding van de optischeschijf eenheid om de volgende taken uit te voeren:
 - Het stuurprogramma updaten.
 - Het apparaat uitschakelen.
 - Zoeken naar wijzigingen in de hardware. Windows scant het systeem op geïnstalleerde hardware en installeert eventuele vereiste stuurprogramma's.
 - Klik op **Eigenschappen** om te zien of het apparaat correct werkt:
 - Klik op **Probleem oplossen** om eventuele problemen op te lossen.
 - Klik op de tab **Stuurprogramma** om stuurprogramma's voor dit apparaat te updaten, uit te schakelen of te verwijderen.

Een schijf wordt niet afgespeeld

- Sla uw werk op en sluit alle geopende programma's af voordat u een cd, dvd of bd afspeelt.
- Verbreek de verbinding met internet voordat u een cd, dvd of bd afspeelt.
- Controleer of de schijf juist is geplaatst.
- Controleer of de schijf schoon is. Maak de schijf zo nodig schoon met gefilterd water en een pluisvrije doek. Veeg van het midden van de schijf naar de buitenrand.
- Controleer de schijf op krassen. Als u krassen vindt, behandel de schijf dan met een reparatieset voor optische schijven. Dergelijke sets zijn te koop in veel elektronica-zaken.
- Schakel de slaapstand uit alvorens de schijf af te spelen.

Activeer de hibernationstand of slaapstand niet tijdens het afspelen van een schijf. Als u dat wel doet, verschijnt mogelijk een waarschuwing waarin u wordt gevraagd of u door wilt gaan. Als dit bericht verschijnt, klikt u op **Nee**. Nadat u op Nee heeft geklikt, kan het volgende gebeuren:

- Het afspelen wordt hervat.
- of –
- Mogelijk wordt het afspeelscherm van het multimediateleprogramma gesloten. Klik op de knop **Afspelen** in uw multimediateleprogramma om de schijf weer af te spelen. Heel soms komt het voor dat u het programma moet afsluiten en opnieuw moet starten.
- Vergroot de ruimte voor de systeembronnen:

Zet externe apparaten zoals printers en scanners uit. Hierdoor maakt u waardevolle systeembronnen vrij, hetgeen resulteert in betere afspeelprestaties.

Wijzig de kleureigenschappen van het bureaublad. Omdat het menselijk oog nauwelijks verschil waarneemt tussen 16-bits kleuren en kleuren boven 16-bits, ziet u als het goed is geen verschil bij het bekijken van een film als u de kleureigenschappen van het systeem terugbrengt tot 16-bits kleur. Ga hiervoor als volgt te werk:

1. Klik met de rechtermuisknop op het bureaublad (maar niet op een pictogram) en selecteer **Aanpassen > Beeldscherminstellingen**.
2. Stel **Kleuren** in op **Normaal (16-bits)**.

Een schijf wordt niet automatisch afgespeeld

1. Selecteer **Start > Configuratiescherm > Cd's of andere media automatisch afspelen**.
2. Zorg dat het selectievakje **Automatisch afspelen voor alle media en apparaten gebruiken** is geselecteerd.
3. Klik op **Opslaan**.

Als u een cd, dvd of bd in de optischeschijfeenheid plaatst, moet die nu automatisch starten.

Het branden van een schijf begint niet of stopt voordat het brandproces is voltooid

- Controleer of alle programma's zijn afgesloten.
- Schakel de slaapstand en de hibernationstand uit.
- Controleer of u het juiste type schijf voor uw schijfeenheid gebruikt. Raadpleeg de gebruikershandleidingen voor meer informatie over schijftypes.
- Controleer of de schijf correct is geplaatst.
- Selecteer een lagere schrijfsnelheid en probeer het opnieuw.
- Als u een schijf kopieert, slaat u de informatie van de bronschijf op de vaste schijf op voordat u probeert de inhoud te branden op een nieuwe schijf. Brand daarna de nieuwe schijf vanaf de vaste schijf.
- Installeer het stuurprogramma voor het apparaat waarmee u schijven brandt opnieuw. Dit stuurprogramma bevindt zich in de categorie Dvd/cd-rom-stations in Apparaatbeheer.

Een apparaatstuurprogramma moet opnieuw worden geïnstalleerd

U installeert als volgt een apparaatstuurprogramma opnieuw:

1. Verwijder eventuele schijven uit de optischeschijfeenheid.
2. Klik op **Start** en typ `apparaatbeheer` in het vak **Zoekopdracht starten**. Tijdens het typen verschijnen er zoekresultaten in het deelvenster boven het vak.
3. Klik in het deelvenster met resultaten op **Apparaatbeheer**. Klik op **Doorgaan** als u door Gebruikersaccountbeheer wordt verzocht dat te doen.
4. Klik in het venster Apparaatbeheer op het plusteken (+) naast het type stuurprogramma dat u wilt verwijderen en opnieuw wilt installeren (bijvoorbeeld Dvd/cd-rom's, Modems, enzovoort), tenzij er al een minteken (-) voor staat.
5. Klik op een vermeld stuurprogramma en druk op de toets `delete`. Wanneer u hierom wordt gevraagd, bevestigt u dat u het stuurprogramma wilt verwijderen. Start de computer echter niet opnieuw op. Herhaal dit voor eventuele andere stuurprogramma's die u wilt verwijderen.
6. Klik in het venster Apparaatbeheer op het pictogram **Zoeken naar gewijzigde apparaten** in de werkbalk. Windows scant het systeem op geïnstalleerde hardware en installeert standaardstuurprogramma's voor alle apparaten waarvoor stuurprogramma's vereist zijn.



OPMERKING: Wanneer u wordt verzocht de computer opnieuw op te starten, slaat u alle open bestanden op en voert u een herstart uit.

7. Open indien nodig Apparaatbeheer opnieuw en controleer of de stuurprogramma's nu wel staan vermeld.
8. Probeer het apparaat te gebruiken.

Als het probleem niet is opgelost door het verwijderen en opnieuw installeren van de standaard apparaatstuurprogramma's, moet u mogelijk de stuurprogramma's bijwerken middels de in het volgende gedeelte beschreven procedures.

Apparaatstuurprogramma's van Microsoft verkrijgen

U kunt de recentste Windows-apparaatstuurprogramma's verkrijgen via Microsoft® Update. U kunt instellen dat deze voorziening automatisch moet controleren of er updates voor hardwarestuurprogramma's, het besturingssysteem Windows en andere producten van Microsoft zijn, en deze vervolgens moet installeren.

U gebruikt Microsoft Update als volgt:

1. Open een internetbrowser en ga naar <http://www.microsoft.com>.
2. Klik op het tabblad **Security & Updates (Beveiliging en updates)**.
3. Klik op **Microsoft Update** om de recentste updates voor uw besturingssysteem, programma's en hardware op te halen.
4. Volg de instructies op het scherm om Microsoft Update te installeren. Klik op **Doorgaan** als u door Gebruikersaccountbeheer wordt verzocht dat te doen.

5. Klik op **Change settings (Instellingen wijzigen)** en selecteer een tijdstip waarop Microsoft Update controleert op updates voor het besturingssysteem Windows en andere producten van Microsoft.
6. Start de computer opnieuw op als u hierom wordt gevraagd.

Apparaatstuurprogramma's van HP verkrijgen

Volg een van de onderstaande procedures om apparaatstuurprogramma's van HP te verkrijgen.

U gebruikt HP Update als volgt:

1. Selecteer **Start > Alle programma's > HP > HP Update**.
2. Klik op het HP welkomsscherm op **Settings (Instellingen)** en selecteer een tijdstip waarop het hulpprogramma moet controleren op software-updates op internet.
3. Klik op **Next (Volgende)** om onmiddellijk te controleren op updates van HP.

U gebruikt de website van HP als volgt:

1. Open een internetbrowser en ga naar <http://www.hp.com/support>.
2. Selecteer uw land of regio.
3. Klik op de optie voor het downloaden van software en stuurprogramma's en typ het nummer van uw computermodel in het productvak.
4. Druk op **enter** en volg de instructies op het scherm.

SoftPaq Download Manager gebruiken

HP SoftPaq Download Manager (SDM) is een hulpprogramma dat snel toegang verschaft tot SoftPaq-informatie voor zakelijke computers van HP zonder dat het SoftPaq-nummer benodigd is. Met dit hulpprogramma kunt u op eenvoudige wijze SoftPaqs zoeken en ze daarna downloaden en uitpakken.

SoftPaq Download Manager leest en downloadt een gepubliceerd databasebestand van de FTP-site van HP, dat informatie over computermodellen en SoftPaqs bevat. Met SoftPaq Download Manager kunt u een of meer computermodellen opgeven om vast te stellen welke SoftPaqs beschikbaar zijn om te downloaden.

SoftPaq Download Manager controleert de FTP-site van HP op updates van de database en de software. Als er updates worden gevonden, worden ze gedownload en automatisch toegepast.

U downloadt SoftPaqs als volgt:

1. Klik op **Start > Alle programma's > HP > HP SoftPaq Download Manager**.
2. Wanneer SoftPaq Download Manager de eerste keer wordt geopend, verschijnt er een venster met de vraag of alleen software voor de computer die u gebruikt moet worden weergegeven, of de software voor alle ondersteunde modellen. Selecteer **Show software for all supported models**

(Software voor alle ondersteunde modellen weergeven). Als u HP SoftPaq Download Manager al eerder heeft gebruikt, gaat u door naar stap 3.

- a. Selecteer uw besturingssysteem- en taalfilters in het venster Configuration Options (Configuratie-opties). Middels de filters beperkt u het aantal opties dat wordt weergegeven in het deelvenster Product Catalog (Productcatalogus). Als bijvoorbeeld alleen Windows Vista Business wordt geselecteerd in het besturingssysteemfilter, wordt alleen Windows Vista Business als besturingssysteem weergegeven in de productcatalogus.
 - b. Om andere besturingssystemen toe te voegen, wijzigt u de filterinstellingen in het venster Configuration Options (Configuratie-opties). Raadpleeg de helpfunctie van de HP SoftPaq Download Manager-software voor meer informatie.
3. Klik in het linkerdeelvenster op het plusteken (+) om de lijst met modellen uit te vouwen en selecteer een of meer modellen van de producten die u wilt updaten.
 4. Klik op **Find Available SoftPaqs (Beschikbare SoftPaqs zoeken)** om een lijst met beschikbare SoftPaqs voor de geselecteerde computer te downloaden.
 5. Selecteer een SoftPaq in de lijst en klik op **Download Only (Alleen downloaden)** als u veel SoftPaqs wilt downloaden. Hoe lang het downloadproces in beslag neemt, hangt namelijk af van de geselecteerde SoftPaqs en de snelheid van de internetverbinding.

Als u slechts één of twee SoftPaqs wilt downloaden en een internetverbinding met hoge snelheid heeft, klikt u op **Download & Unpack (Downloaden en uitpakken)**.

6. Klik met de rechtermuisknop op **Install SoftPaq (SoftPaq installeren)** in de SoftPaq Download Manager-software om de geselecteerde SoftPaqs op de computer te installeren.

Index

A

- Apparaatstuurprogramma's
 - HP 41
 - Microsoft 40
 - opnieuw installeren 40
- Auteursrecht 9
- Automatisch afspelen 7

B

- Bd
 - afspelen 6
 - verwijderen 12
- Blu-ray Disc (bd) 2
- Blu-ray ROM SuperMulti
 - dubbellaags LightScribe dvd+/-rw-drive 3

C

- Cd
 - afspelen 6
 - branden 11
 - kopiëren 10
 - verwijderen 12
- Cd-drive 2, 13

D

- Diskettedrive 13
- Dvd
 - afspelen 6
 - branden 11
 - kopiëren 10
 - regio-instelling wijzigen 8
 - verwijderen 12
- Dvd, regio-instelling 8
- Dvd-drive 2, 13

E

- Externe schijfseenheid 13

H

- HP 3D DriveGuard 15

L

- Lampje, schijfseenheid 16
- Luchthavenbeveiliging 1

O

- Onderhoud
 - schijfdefragmentatie 18
 - schijfopruiming 18
- Optische schijf
 - gebruiken 4
 - verwijderen 12
- Optischeschijfseenheid 2, 13
- Optischeschijfseenheid,
 - detectie 36

P

- Problemen oplossen
 - apparaatstuurprogramma's 40
 - automatisch afspelen 38
 - branden van schijven 39
 - detectie van
 - optischeschijfseenheid 36
 - lade van
 - optischeschijfseenheid 35
 - schijf wordt niet afgespeeld 37

R

- Regiocode, dvd 8

S

- Schakelaar, afdekplaatje
 - verwijderen 21
- Schijfdefragmentatie, software 18
- Schijfseenheden
 - diskette 13
 - externe 13

- onderhoud 1
- optische 2, 13
- SuperMulti dubbellaags
 - LightScribe dvd+/-rw-drive 3
- vaste 13, 19, 27
- Zie ook Vaste schijf,
 - Optischeschijfseenheid
- Schijflampje 16
- Schijfopruiming, software 18
- SoftPaqs, downloaden 41
- Software
 - schijfdefragmentatie 18
 - schijfopruiming 18

T

- toetsenbord
 - verwijderen 23

V

- Vaste schijf
 - externe 13
 - installeren 27
 - vervangen 19
- Vaste schijf, prestaties 18
- Vasteschijfseenheid
 - externe 13
 - HP 3D DriveGuard 15
 - vervangen 19

