

驱动器 用户指南

© Copyright 2009 Hewlett-Packard
Development Company, L.P.

Microsoft、Windows 和 Windows Vista 是
Microsoft Corporation 在美国的注册商标。

本文档中包含的信息如有更改，恕不另行通知。随 HP 产品和服务附带的明确有限保修声明中阐明了此类产品和服务的全部保修服务。本文档中的任何内容均不应理解为构成任何额外保证。HP 对本文档中出现的技术错误、编辑错误或遗漏之处不承担责任。

第三版：2009 年 10 月

第一版：2009 年 4 月

文档部件号：516608-AA3

产品通告

本用户指南介绍大多数机型的常见功能。您的计算机上可能未提供某些功能。

目录

1 取放驱动器

2 使用光驱

识别安装的光驱	2
使用光盘	3
选择正确的光盘 (CD、DVD 和 BD)	4
CD-R 光盘	4
CD-RW 光盘	4
DVD±R 光盘	4
DVD±RW 光盘	4
LightScribe DVD+R 光盘	4
蓝光光盘 (BD)	4
播放 CD、DVD 或 BD	6
配置自动播放	7
更改 DVD 的区域设置	8
遵守版权警告	9
复制 CD 或 DVD	10
创建或刻录 CD 或 DVD	11
取出 CD、DVD 或 BD	12

3 使用外接驱动器

使用可选外接设备	14
----------------	----

4 使用 HP 3D DriveGuard

识别 HP 3D DriveGuard 状态	16
使用 HP 3D DriveGuard 软件	17

5 提高硬盘驱动器性能

使用磁盘碎片整理程序	18
使用磁盘清理程序	18

6 更换硬盘驱动器

7 故障排除

光盘托盘打不开, 无法取出 CD、DVD 或 BD	33
笔记本电脑检测不到光驱	34
光盘不播放	35

光盘无法自动播放	36
光盘刻录过程无法启动，或者在完成之前停止	37
必须重新安装设备驱动程序	38
获取 Microsoft 设备驱动程序	38
获取 HP 设备驱动程序	38
使用 SoftPaq Download Manager	39

索引	40
-----------------	-----------

1 取放驱动器

驱动器是容易损坏的计算机组件，取放时应格外小心。取放驱动器之前，请参阅以下注意事项。其它注意事项在相应的步骤中说明。

△ **注意：** 要降低损坏笔记本电脑、驱动器或丢失信息的危险，请遵循以下防范措施：

在移动与外部硬盘驱动器相连接的笔记本电脑之前，先启动睡眠模式并清屏，或者正确断开与外部硬盘驱动器的连接。

在取放驱动器之前，请触摸驱动器上裸露的金属表面以释放静电。

不要触摸可拆卸驱动器或笔记本电脑上的连接器插针。

取放驱动器时应格外小心；切勿跌落或在其上面放置物品。

在拆装驱动器之前，请关闭笔记本电脑。如果无法确定笔记本电脑是处于关机状态、睡眠状态还是休眠模式，请先打开笔记本电脑，然后通过操作系统将其关闭。

在驱动器托架中安装驱动器时，切勿用力过猛。

在光驱（仅限某些机型）正在刻录光盘之际，不要使用笔记本电脑的键盘或移动笔记本电脑。刻录过程很容易受到振动的影响。

当电池是唯一电源时，在向介质写入之前，请确保电池已充足电。

不要将驱动器放置在温度过高或过低、湿度过高或过低的环境中。

不要让驱动器接触到液体。切勿将清洁剂喷在驱动器上。

在将驱动器从驱动器托架中取出之前或携带驱动器旅行、运送驱动器或储存驱动器之前，应将介质从驱动器中取出。

如果必须邮寄驱动器，请将驱动器放在装有泡沫衬垫的邮寄包装箱中或其它适当的防护性包装中，并且在包装箱上标明“易碎物品”。

不要让驱动器暴露在磁场中。带有磁场的安检设备包括机场步行通过的安检设备和手持式安检磁棒。检查手提行李物品的机场安检设备（例如传送带）使用的是 X 光而不是磁场，并不会损坏驱动器。

2 使用光驱


笔记本电脑中包含一个可扩展计算机功能的光驱。请识别笔记本电脑中安装的设备种类以查看其功能。光驱可用于读取数据光盘、播放音乐以及观看影片。如果笔记本电脑包含蓝光光盘（也称为 BD）驱动器，则您还可以观看光盘中的高清晰视频。

识别安装的光驱

▲ 选择开始 > 计算机。

您会看到笔记本电脑上安装的所有设备（包括光驱）的列表。您使用的可能是下面其中一种类型的驱动器：

- DVD-ROM 驱动器
- DVD+/-RW SuperMulti 双层 LightScribe 驱动器
- 蓝光 ROM DVD+/-RW SuperMulti 双层 LightScribe 驱动器

 **注：** 您的笔记本电脑可能不支持上面所列的某些驱动器。

使用光盘

光驱（如 DVD-ROM 驱动器）可播放各种光盘（CD 和 DVD）。这些光盘可存储信息，如音乐、照片和电影。DVD 的存储容量比 CD 大。

光驱可以读取标准 CD 和 DVD 光盘。如果光驱是蓝光光盘 ROM 驱动器，它还可以读取蓝光光盘 (BD)。

注： 您的笔记本电脑可能不支持所列的某些光驱。所列的受支持光驱并不一定齐全。

如下表所述，某些光驱还可以刻录光盘。

光驱类型	刻录 CD-RW	刻录 DVD±RW/R	刻录 DVD±RW DL	在 LightScribe CD 或 DVD±RW/R 上刻上标签
DVD+/-RW SuperMulti 双层 LightScribe 驱动器†	是	是	支持	支持
蓝光 ROM DVD+/-RW SuperMulti 双层 LightScribe 驱动器†	支持	支持	支持	支持


*双层光盘可比单层光盘存储更多的数据。但是，使用此驱动器刻录的双层光盘可能与许多单层 DVD 驱动器和播放器不兼容。

†LightScribe 光盘必须单独购买。LightScribe 创建的灰度图像类似于黑白照片。

注意： 为避免可能造成音频和视频质量下降、丢失信息或丧失音频或视频的播放功能，在读取 CD、DVD 或 BD 时，或者在刻录 CD 或 DVD 时，请勿启动睡眠或休眠模式。

选择正确的光盘（CD、DVD 和 BD）

光驱支持多种光盘（CD、DVD 和 BD）。用于存储数字数据的 CD，也可以用于录制商业音频，并且便于您满足个人存储需要。DVD 和 BD 主要用于电影、软件和数据备份。DVD 和 BD 与 CD 具有相同的外形尺寸，但是其存储容量却比 CD 大很多。

 **注：** 笔记本电脑的光驱可能不支持本部分介绍的所有光盘类型。

CD-R 光盘

使用 CD-R（一次写入）光盘创建永久性存档，并与虚拟用户共享文件。常用功能包括：

- 分发大型演示文稿
- 共享扫描的数字照片、视频剪辑和写入数据
- 制作您自己的音乐 CD
- 保存笔记本电脑文件的永久性存档和扫描的主记录
- 清除硬盘中的文件以释放磁盘空间

记录数据后，不能擦除或覆盖数据。

CD-RW 光盘

使用 CD-RW 光盘（CD 的可重写版本）存储必须频繁更新的大型项目。常用功能包括：

- 开发和维护大型文档和项目文件
- 传输工作文件
- 每周对硬盘文件进行备份
- 不断更新照片、视频、音频和数据

DVD±R 光盘

使用空白的 DVD±R 光盘永久性地存储大量信息。记录数据后，不能擦除或覆盖数据。

DVD±RW 光盘

如果希望能擦除或覆盖以前保存的数据，可使用 DVD±RW 光盘。如果要在将音频或视频录制品刻录到无法更改的 CD 或 DVD 之前进行测试，此类光盘为理想之选。

LightScribe DVD+R 光盘


LightScribe DVD+R 光盘用于共享和存储数据、家庭视频和照片。大多数 DVD-ROM 驱动器和 DVD 视频播放器都可以读取这些光盘。使用支持 LightScribe 的驱动器和 LightScribe 软件，您可以将数据刻录到光盘上，然后在光盘外部添加设计者标签。

蓝光光盘 (BD)

BD 是一种高密度光盘格式，用于存储数字信息，包括高清晰度视频。单层蓝光光盘可以存储 25 GB，存储容量为单层 DVD（4.7 GB）的 5 倍以上。双层蓝光光盘可以存储 50 GB，存储容量几乎相当于双层 DVD（8.5 GB）的 6 倍。


常用功能包括：

- 存储大量数据
- 播放和存储高清晰度视频
- 视频游戏

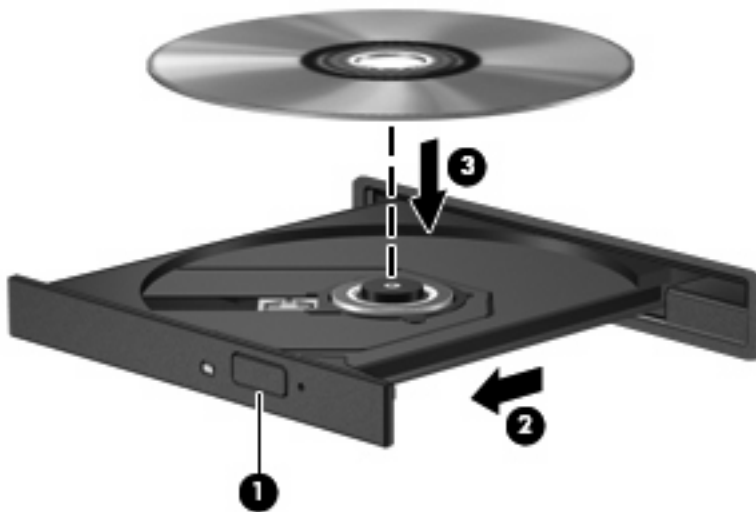
 **注：** 蓝光作为一种包含新技术的新格式，可能会在光盘、数字连接、兼容性和/或性能方面出现一些问题，不能将其归咎为产品缺陷。我们不能保证在所有系统中都实现无瑕疵播放。

播放 CD、DVD 或 BD

1. 打开笔记本电脑。
2. 按下驱动器挡板上的释放按钮 (1)，弹出光盘托盘。
3. 向外拉出托盘 (2)。
4. 抓住光盘的边缘，不要接触光盘表面，然后将光盘放到托盘轴心上，使带标签的一面朝上。


 **注：** 如果托盘没有完全拉出，小心地将光盘倾斜，放在托盘轴心上。

5. 轻轻将光盘 (3) 按到托盘轴心上，直到光盘卡入就位。




6. 合上光盘托盘。

如果尚未配置自动播放（如以下部分所述），则会打开“自动播放”对话框，提示您选择使用介质内容的方式。


 **注：** 若要获得最佳效果，请确保在播放 BD 时将交流电适配器与外部电源相连接。

配置自动播放

1. 选择**开始 > 控制面板 > 自动播放 CD 或其他媒体**。
2. 确认已选中**为所有媒体和设备使用自动播放**复选框。
3. 单击**选择默认值**，然后为列出的每种介质类型选择一个可用选项。

 **注：** 选择使用 WinDVD 播放 DVD。

4. 单击**保存**。

 **注：** 有关“自动播放”功能的详细信息，请选择**开始 > 帮助和支持**。

更改 DVD 的区域设置

大多数包含受版权保护的文件的 DVD 也包含区域代码。这类区域代码有助于在国际范围内保护版权。

只有 DVD 上的区域代码与 DVD 驱动器上的区域设置相符时，才能播放包含此区域代码的 DVD。


△ **注意：** DVD 驱动器上的区域设置只能更改 5 次。

您第五次选择的区域设置将成为 DVD 驱动器上的永久性区域设置。

“DVD Region”（DVD 区域）选项卡上会显示可以更改区域设置的剩余次数。

要通过操作系统更改设置，请执行以下操作：

1. 选择**开始 > 计算机 > 系统属性**。
2. 在左窗格中，单击**设备管理器**。

 **注：** Windows® 包含的“用户帐户控制”功能可增强您计算机的安全性。当您执行安装软件、运行实用程序或更改 Windows 设置等任务时，系统可能会提示您提供权限或输入密码。请参阅“帮助和支持”获取更多信息。

3. 单击 **DVD/CD-ROM 驱动器** 旁边的加号 (+)。
4. 右键单击要更改其区域设置的 DVD 驱动器，然后单击**属性**。
5. 单击 **DVD 区域** 选项卡，然后更改设置。
6. 单击**确定**。

遵守版权警告

根据适用的版权法，未经授权擅自复制受版权保护的资料（包括计算机程序、影片、广播节目和录音在内）属于违法行为。请不要将此笔记本电脑用于上述目的。

△ **注意：** 为防止丢失信息或损坏光盘，请遵循以下准则：

在刻录光盘前，将笔记本电脑连接到稳定的外部电源上。当笔记本电脑依靠电池供电时，请不要刻录光盘。

在刻录光盘前，请关闭除正在使用的光盘刻录软件以外的所有打开程序。

不要直接将源光盘或网络驱动器上的内容复制到目标光盘上。应先将信息保存到硬盘驱动器上，然后再从硬盘驱动器刻录到目标光盘上。

在笔记本电脑上刻录光盘时，不要使用笔记本电脑的键盘或移动笔记本电脑，因为刻录过程很容易受到振动的影响。

📖 **注：** 有关如何使用笔记本电脑附带软件的详细信息，请参阅软件制造商的说明文档，该文档可能以光盘形式提供、在软件帮助中提供或在制造商网站上提供。

复制 CD 或 DVD

1. 选择**开始 > 所有程序 > Roxio > Creator Business**。
2. 在右窗格中，单击 **Copy Disc（复制光盘）**。
3. 将要复制的光盘插入光驱中。
4. 单击屏幕右下角的 **Copy（复制）**。

Creator Business 将读取源光盘，并将数据复制到硬盘驱动器上的临时文件夹中。

5. 出现提示时，请从光驱中取出源光盘，然后将空白光盘插入光驱中。
复制完信息后，将自动弹出创建的光盘。

创建或刻录 CD 或 DVD


如果笔记本电脑中包含 CD-RW、DVD-RW 或 DVD±RW 光驱，则可以使用 Windows Media Player 或 Roxio Creator Business 等软件来刻录数据和音频文件，包括 MP3 和 WAV 音乐文件。要将视频文件刻录到光盘上，请使用 Windows Movie Maker。

刻录 CD 或 DVD 时，请遵循以下原则：

- 遵守版权警告。根据适用的版权法，未经授权擅自复制受版权保护的资料（包括计算机程序、影片、广播节目和录音在内）属于违法行为。请不要将此笔记本电脑用于上述目的。
- 刻录光盘前，请保存并关闭任何打开的文件，同时关闭所有程序。
- CD-R 或 DVD-R 通常最适合用来刻录音频文件，因为复制信息后，无法对其进行更改。
- 由于某些家用或车载立体声音响设备不能播放 CD-RW，因此请使用 CD-R 刻录音乐 CD。
- 一般来说，CD-RW 或 DVD-RW 最适合用来刻录数据文件，也可用于在将录制的音频或视频刻录到无法更改的 CD 或 DVD 之前测试录制效果。
- 家用 DVD 播放机通常并不支持所有 DVD 格式。有关受支持格式的列表，请参阅 DVD 播放器随附的用户指南。
- MP3 文件所占空间比其他音乐文件格式要少，并且创建 MP3 光盘的过程与创建数据文件的过程相同。MP3 文件只能通过 MP3 播放器或安装了 MP3 软件的计算机播放。

要刻录 CD 或 DVD，请执行以下操作：

1. 将源文件下载或复制到硬盘驱动器上的文件夹中。
2. 将空白 CD 或 DVD 插入光驱中。
3. 选择**开始 > 所有程序**，然后选择要使用的软件的名称。


 **注：** 有些程序可能在子文件夹中。

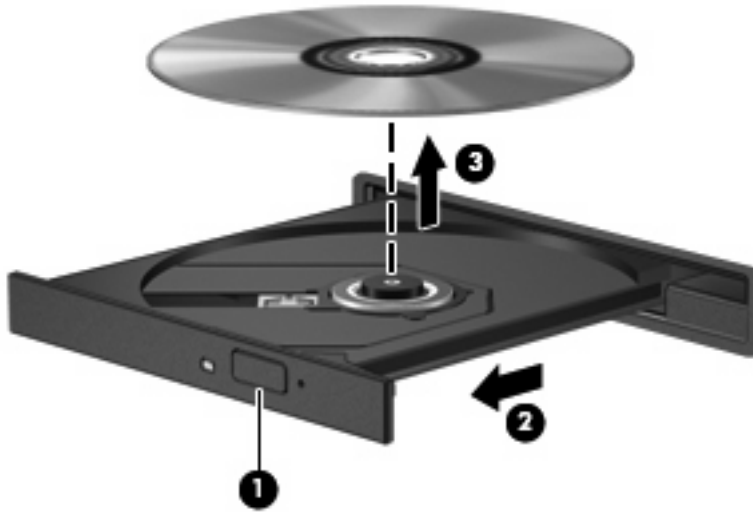
4. 选择您要创建的光盘类型 — 数据、音频或视频。
5. 右键单击**开始 > 浏览**，然后导航至存储源文件的文件夹。
6. 打开该文件夹，然后将文件拖到包含空白光盘的驱动器中。
7. 按照所选程序中的说明启动刻录过程。

有关详细信息，请参阅软件制造商的说明文档，该文档可能随软件附带、以光盘形式提供或在制造商网站上提供。

取出 CD、DVD 或 BD

1. 按驱动器挡板上的释放按钮 (1) 释放光盘托盘，然后轻轻向外拉出托盘 (2)，直至拉不动为止。
2. 轻轻向下按轴心，同时拿住光盘的外侧边缘向上提，将光盘 (3) 托盘中取出。抓住光盘的边缘，避免接触光盘表面。

 **注：** 如果托盘没有完全伸出，请将光盘倾斜小心取出。



3. 合上光盘托盘并将光盘放入保护盒中。


3 使用外接驱动器

移动外接驱动器扩大了您存储和访问信息的选择余地。可以通过将 USB 驱动器连接到笔记本电脑或对接设备选件（仅限某些机型）上的 USB 端口来添加该驱动器。


USB 驱动器包括以下类型：

- 1.44 MB 软盘驱动器
- 硬盘驱动器模块（连接了适配器的硬盘驱动器）
- DVD-ROM 驱动器
- DVD+/-RW SuperMulti 双层 LightScribe 驱动器
- 蓝光 ROM DVD+/-RW SuperMulti 双层 LightScribe 驱动器

使用可选外接设备

 **注：** 有关必要软件和驱动程序的详细信息或要了解使用哪个端口，请参阅制造商的说明文档。

要将外接设备连接到笔记本电脑上，请执行以下操作：

 **注意：** 要降低在连接有源驱动器时损坏设备的风险，请确保将交流电源线拔出。

1. 将设备连接到笔记本电脑。
2. 如果连接的是有源设备，请将设备的电源线插头插入接地的交流电源插座中。


要断开与有源驱动器的连接，请先断开它与笔记本电脑的连接，然后拔出交流电源线。

4 使用 HP 3D DriveGuard

在发生以下任一情况时，HP 3D DriveGuard 通过停止驱动器并暂停 I/O 请求来保护硬盘驱动器：

- 笔记本电脑跌落。
- 在依靠电池供电时移动显示屏关闭的笔记本电脑。

在这些情况结束一小段时间后，HP 3D DriveGuard 将使硬盘驱动器恢复正常运行。


 **注：** 插入对接设备选件或连接到 USB 端口上的硬盘驱动器不受 HP 3D DriveGuard 保护。

有关详细信息，请参阅 HP 3D DriveGuard 软件帮助。

识别 HP 3D DriveGuard 状态

笔记本电脑上的驱动器指示灯变为琥珀色，表明驱动器已停止运转。要确定驱动器当前是否受保护或驱动器是否停止运转，请使用“移动中心”：

- 如果启用了此软件，则会在硬盘驱动器图标上加叠一个绿色勾号标记。
- 如果禁用了此软件，则会在硬盘驱动器图标上加叠一个红色 X。
- 如果驱动器已停止，则会在硬盘驱动器图标上加叠一个黄色圆圈。


 **注：**“移动中心”中的图标可能不会显示驱动器的最新状态。要在更改状态后立即进行更新，您需要启用通知区域图标。

启用通知区域图标：

1. 选择**开始 > 控制面板 > 硬件和声音 > HP 3D DriveGuard**。
2. 在**系统任务栏中的图标**下，单击**显示**。
3. 单击**应用**。

如果 HP 3D DriveGuard 已停止驱动器，则笔记本电脑会发生以下情况：

- 笔记本电脑不会关机。
- 除非出现下面备注中说明的情况，否则笔记本电脑不会启动睡眠或休眠模式。

 **注：**如果笔记本电脑依靠电池供电并且电池电量严重不足，则 HP 3D DriveGuard 允许笔记本电脑启动休眠模式。


- 笔记本电脑不会激活“电源选项属性”下的“警报”标签中设置的电池警报。

在移动笔记本电脑之前，HP 建议您关闭笔记本电脑或者启动睡眠或休眠模式。

使用 HP 3D DriveGuard 软件

可以使用 HP 3D DriveGuard 软件来执行以下任务：

- 启用和禁用 HP 3D DriveGuard。

 **注：** 根据您的用户权限，您可能无法启用或禁用 HP 3D DriveGuard。此外，管理员组的成员可以更改非管理员用户的权限。

- 确定是否支持系统中的驱动器。
- 隐藏或显示通知区域中的图标。

要打开软件并更改设置，请执行以下操作：

1. 在“移动中心”中，单击硬盘驱动器图标以打开 HP 3D DriveGuard 窗口。

- 或 -

选择**开始 > 控制面板 > 硬件和声音 > HP 3D DriveGuard**。

2. 单击相应按钮以更改设置。
3. 单击**确定**。

5 提高硬盘驱动器性能

使用磁盘碎片整理程序


使用笔记本电脑时，硬盘驱动器上的文件会形成碎片。磁盘碎片整理程序把硬盘驱动器上的这些碎片文件和文件夹合并在一起，从而使系统更有效地运行。

磁盘碎片整理程序启动后，无需监控即可执行整理任务。根据硬盘驱动器的大小和碎片文件的数量，磁盘碎片整理程序可能要一个多小时才能完成。您可能需要将其设置为在夜间运行，或者在不需要使用笔记本电脑的其他时间运行。

HP 建议您每月至少对硬盘驱动器进行一次碎片整理。您可以将磁盘碎片整理程序设置为每月运行一次，但也可以随时手动对笔记本电脑进行碎片整理。

要运行磁盘碎片整理程序，请执行以下操作：

1. 选择**开始 > 所有程序 > 附件 > 系统工具 > 磁盘碎片整理程序**。
2. 单击**立即进行碎片整理**。

 **注：** Windows 含有“用户帐户控制”功能，可用于提高计算机的安全性。当您执行安装软件、运行实用程序或更改 Windows 设置等任务时，系统可能会提示您提供权限或输入密码。请参阅“帮助和支持”获取更多信息。

有关其它信息，请访问磁盘碎片整理程序软件帮助。

使用磁盘清理程序

磁盘清理程序在硬盘驱动器上搜索可以删除的无用文件，释放磁盘空间，从而使笔记本电脑更有效地运行。

要运行磁盘清理程序，请执行以下操作：

1. 选择**开始 > 所有程序 > 附件 > 系统工具 > 磁盘清理**。
2. 按照屏幕上的指示进行操作。

6 更换硬盘驱动器

△ **注意：** 为避免信息丢失或系统不响应，请执行以下操作：

从硬盘驱动器托架中取出硬盘驱动器之前，先关闭笔记本电脑。当笔记本电脑处于打开、睡眠状态或休眠模式时，不要取出硬盘驱动器。

如果您无法确定笔记本电脑是已经关闭还是处于休眠模式，请先按电源按钮打开计算机，然后通过操作系统将其关闭。


要取出硬盘驱动器，请执行以下操作：

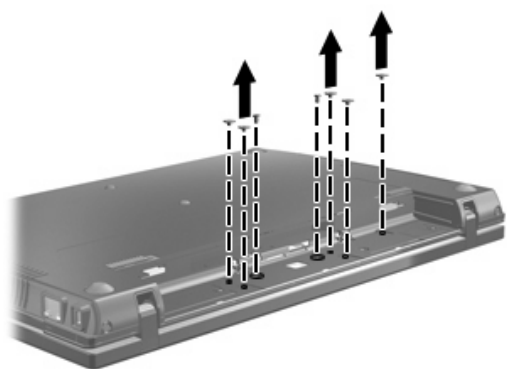
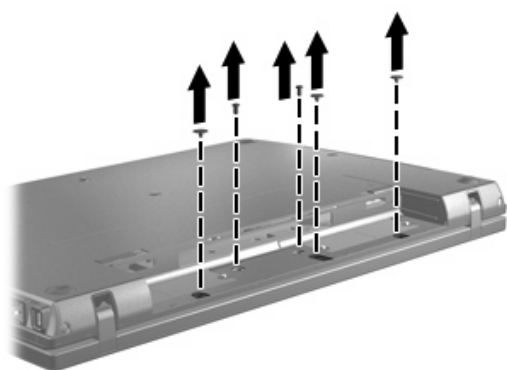
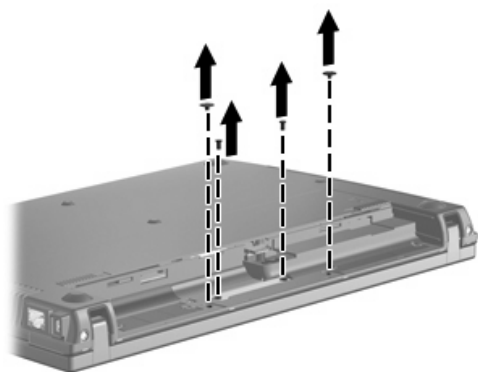
1. 保存所做的工作。
2. 关闭笔记本电脑并合上显示屏。

如果您无法确定笔记本电脑是已经关闭还是处于休眠模式，请短按电源按钮打开笔记本电脑。然后通过操作系统将其关闭。

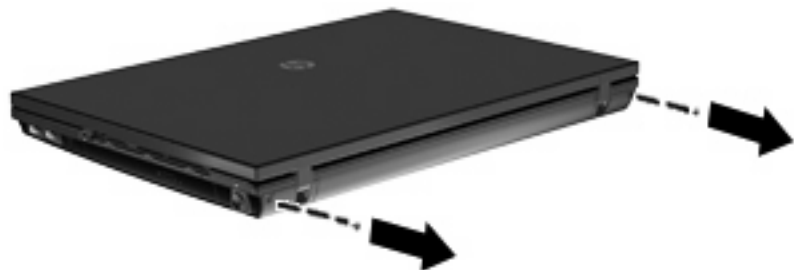
3. 断开笔记本电脑上连接的所有外接设备。
4. 拔下电源线。
5. 将笔记本电脑底部朝上放在平整的表面上，电池托架朝向您。
6. 从笔记本电脑中取出电池。

7. 卸下电池区域的螺钉。笔记本电脑上有 4 个、5 个或 7 个螺钉需要卸下。

 **注：** 请参阅与您的笔记本电脑最匹配的插图。



8. 将笔记本电脑显示屏面朝上，然后卸下笔记本电脑背部边缘的两个螺钉帽和相应螺钉。



9. 将笔记本电脑打开到最大程度。

△ **注意：** 不要用力过大打开笔记本电脑至超过显示屏铰接装置的限制。超过这些限制的强力伸展会损坏显示屏。

10. 将开关盖向显示屏方向径直滑动，然后卸下开关盖。



11. 卸下键盘上的螺钉。笔记本电脑上有两三颗螺钉需要卸下。

🔍 **注：** 请参阅与您的笔记本电脑最匹配的插图。

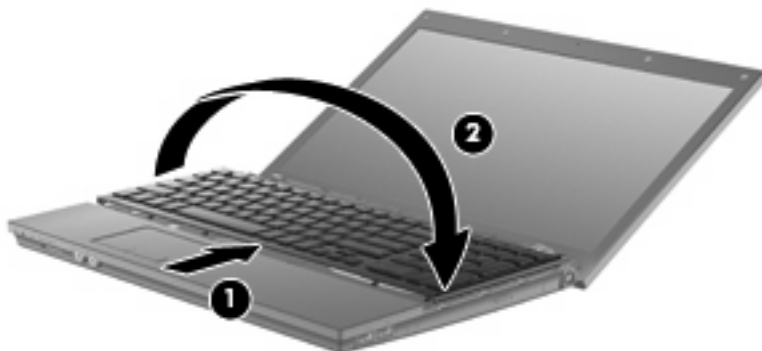


12. 对于 15 和 17 英寸的笔记本电脑，将键盘向后滑动到显示屏 (1)，然后将其向前旋转 (2) 以访问键盘电缆连接器。



△ **注意：** 不要撕扯键盘电缆。

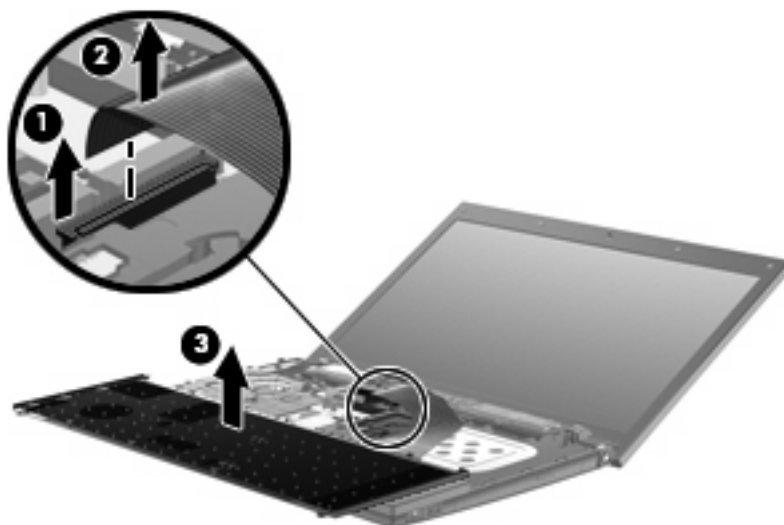
对于 14 英寸的笔记本电脑，将键盘向后滑动到显示屏 (1)，然后将其向右侧旋转 (2) 以访问键盘电缆连接器。



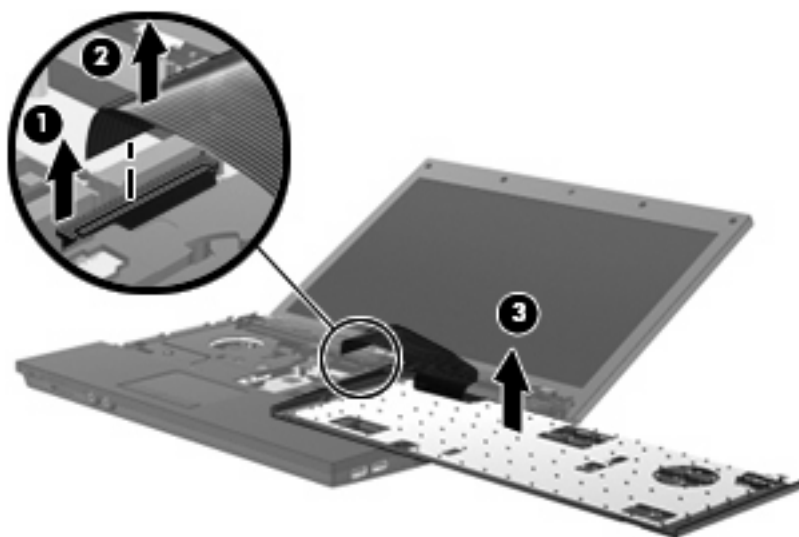
△ **注意：** 不要撕扯键盘电缆。

13. 松开与键盘电缆连接的 ZIF 连接器 (1)，然后将键盘电缆 (2) 向上拉，使其与系统主板断开连接。


14. 从笔记本计算机上卸下键盘 (3)。
对于 15 和 17 英寸的笔记本计算机。

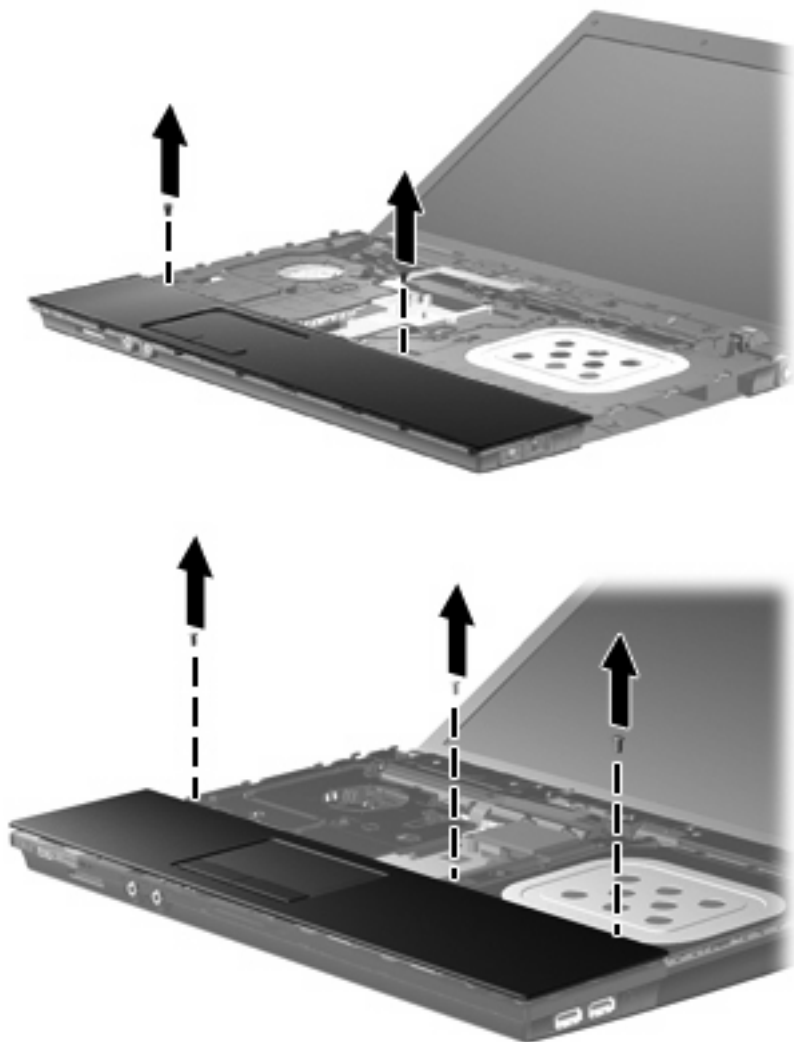


对于 14 英寸的笔记本计算机。



15. 卸下顶盖上的螺钉。笔记本电脑上有两三颗螺钉需要卸下。

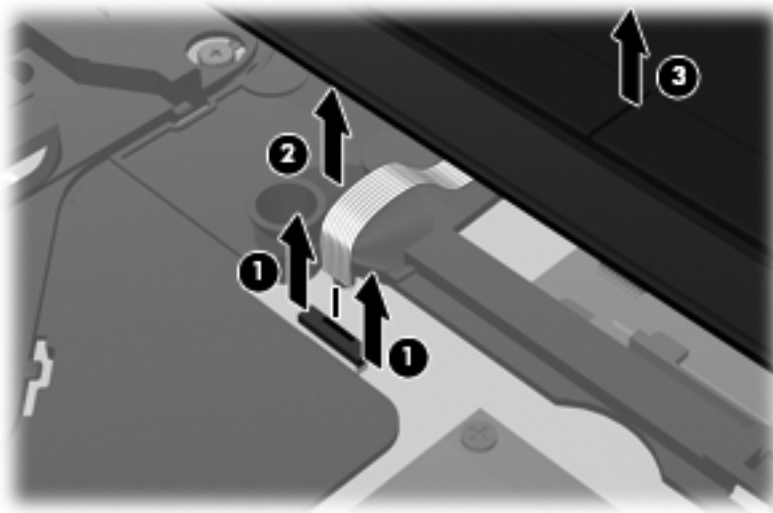
 **注：** 请参阅与您的笔记本电脑最匹配的插图。



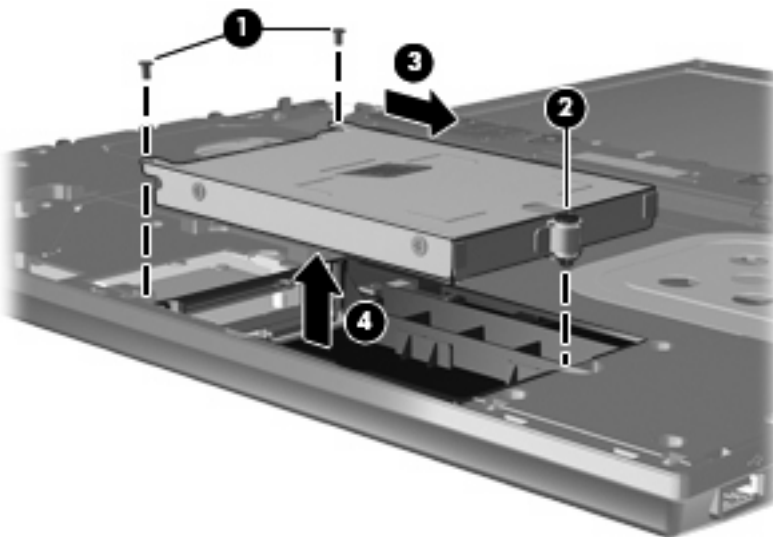
16. 将顶盖向后滑动直到与底座脱离，然后将顶盖放在笔记本电脑上，以便断开触摸板电缆。



17. 松开与触摸板电缆连接的 ZIF 连接器 (1)，然后将触摸板电缆向上拉，使其与系统主板 (2) 断开连接。
18. 从笔记本电脑上卸下顶盖 (3)，露出硬盘驱动器和 WLAN 盒。



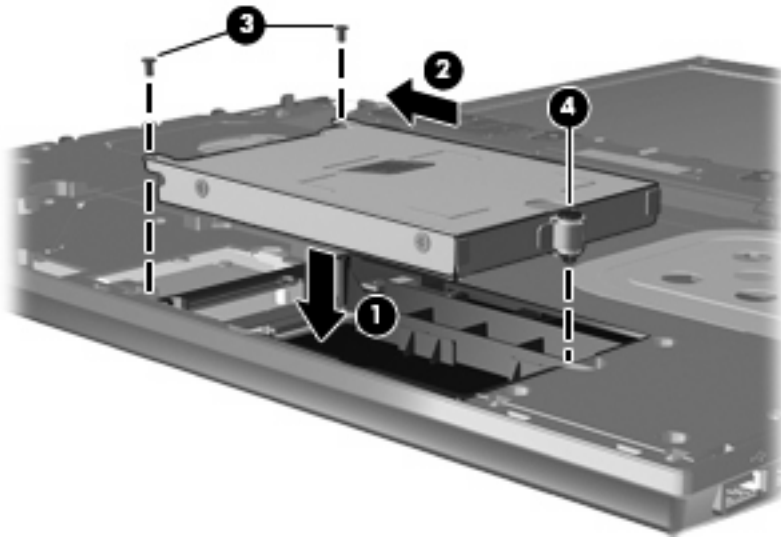
19. 卸下硬盘驱动器的两颗螺钉 (1) 并松开用于固定硬盘驱动器的紧固螺钉 (2)。
20. 使用硬盘驱动器上的 Mylar 卡舌 (3)，将硬盘驱动器滑向右侧，使其与主板断开连接。
21. 将硬盘驱动器 (4) 从硬盘驱动器托架中提出。



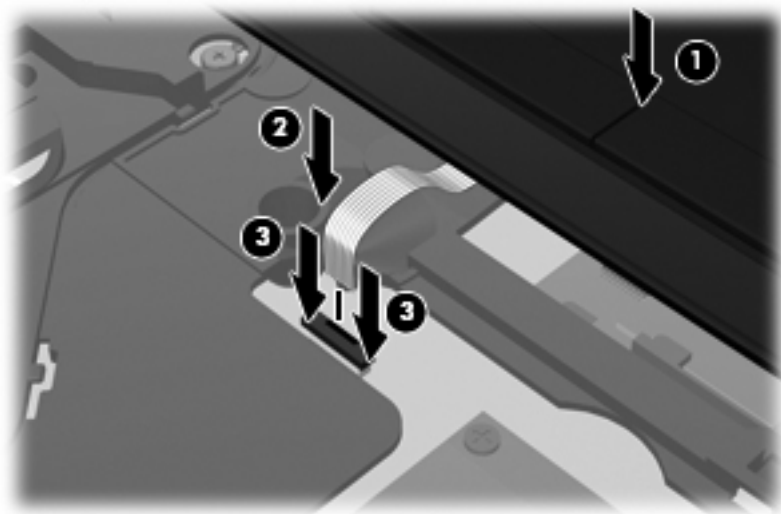
要安装硬盘驱动器，请执行以下操作：

1. 将硬盘驱动器插入硬盘驱动器托架 (1)。
2. 利用硬盘驱动器上的 Mylar 卡舌 (2) 将硬盘驱动器向左滑动，使其连接到系统主板上。

- 重新安上硬盘驱动器的两颗螺钉 (3) 并拧紧紧固螺钉 (4)，将硬盘驱动器固定到笔记本电脑上。




- 将顶盖 (1) 装回到笔记本电脑上，然后将触摸板电缆 (2) 插入系统主板上的 ZIF 连接器 (3)。

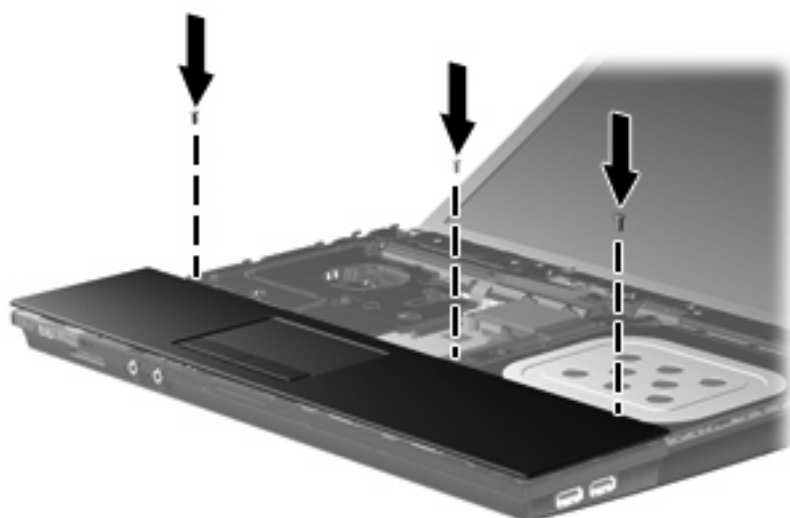
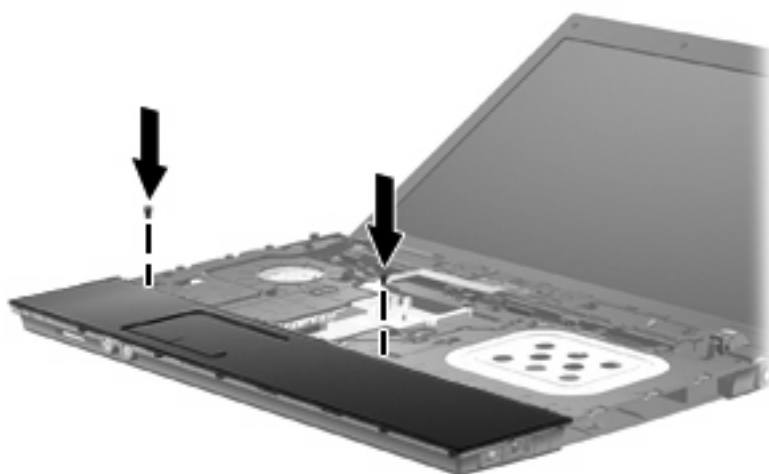


5. 将顶盖滑入到位。

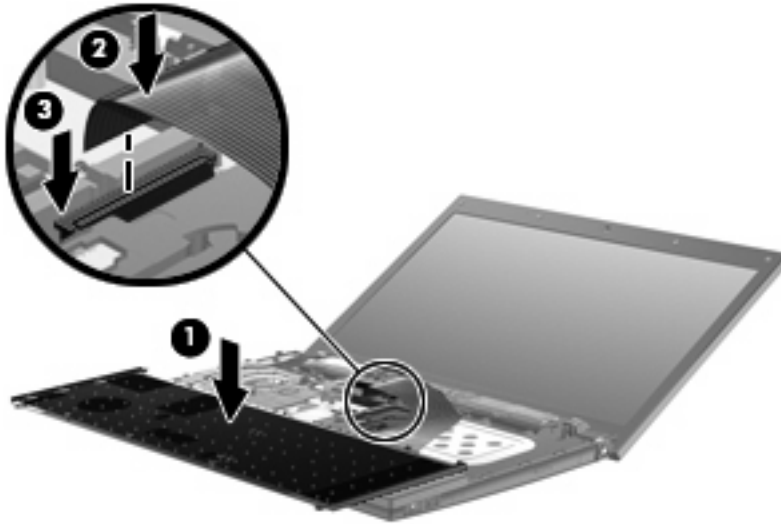


6. 拧好顶盖中的螺钉。笔记本电脑上有两三颗螺钉需要拧好。

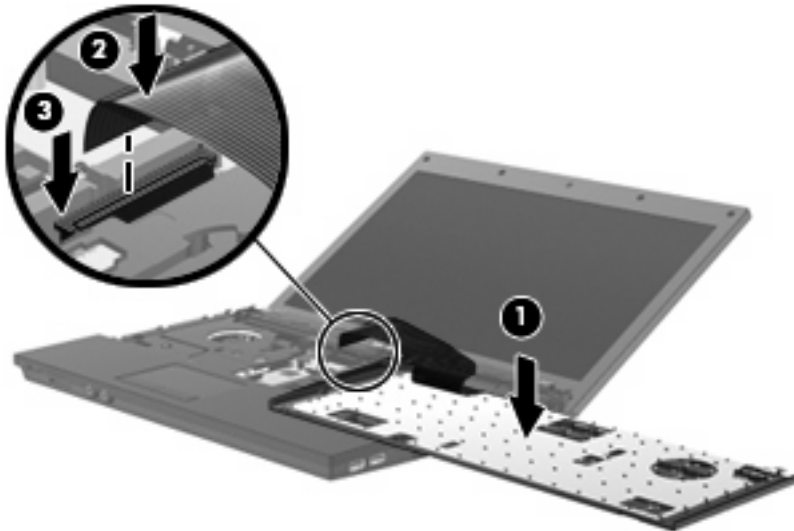
 **注：** 请参阅与您的笔记本电脑最匹配的插图。




7. 对于 15 和 17 英寸的笔记本电脑，将键盘底部朝上，放在笔记本电脑的顶盖上 (1)。
8. 将键盘电缆 (2) 插入主板上的 ZIF 连接器 (3) 中，并固定该连接器。

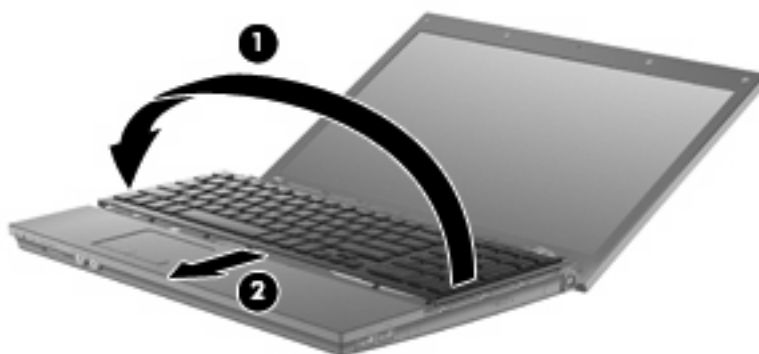


9. 对于 14 英寸的笔记本电脑，将键盘底部朝上，放在笔记本电脑的右侧上 (1)。
10. 将键盘电缆 (2) 插入主板上的 ZIF 连接器 (3) 中，并固定该连接器。




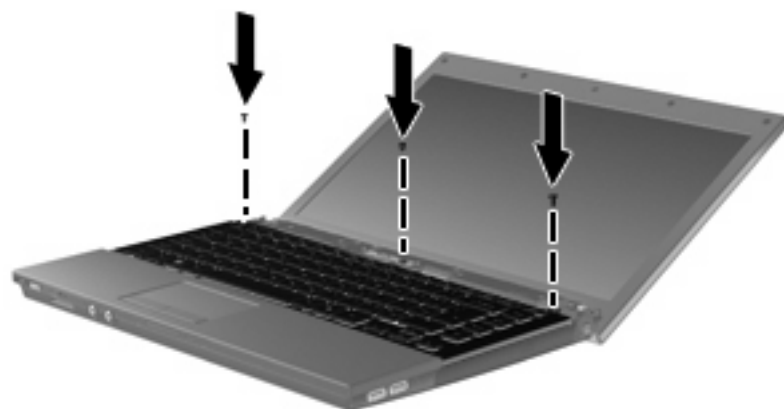
11. 翻转键盘 (1) 使其进入键盘托盘，然后将键盘 (2) 滑入到位。

 **注：** 请参阅与您的笔记本电脑最匹配的插图。



12. 拧好键盘上的螺钉。笔记本电脑上有两三颗螺钉需要拧好。

 **注：** 请参阅与您的笔记本电脑最匹配的插图。

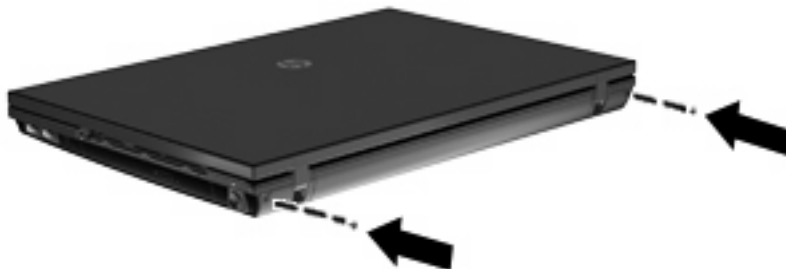


13. 将开关盖滑入到位。




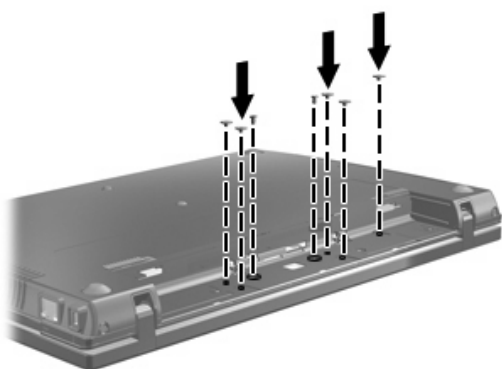
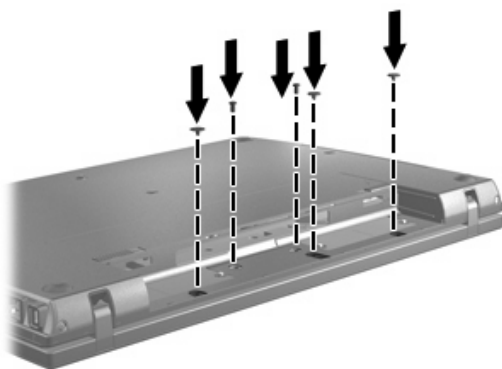
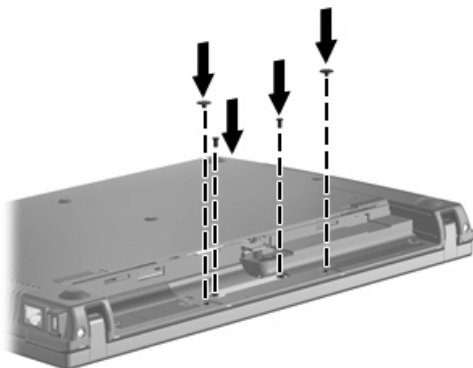
14. 合上笔记本电脑的显示屏。

15. 重新安上笔记本电脑背部边缘的两颗螺钉及其螺钉帽。



16. 拧好电池区域的螺钉。笔记本电脑上有 4 个、5 个或 7 个螺钉需要拧好。

 **注：** 请参阅与您的笔记本电脑最匹配的插图。




17. 将笔记本电脑正面朝下放在平整的表面上，然后装好电池。
18. 重新连接外接电源和外接设备。
19. 打开笔记本电脑。

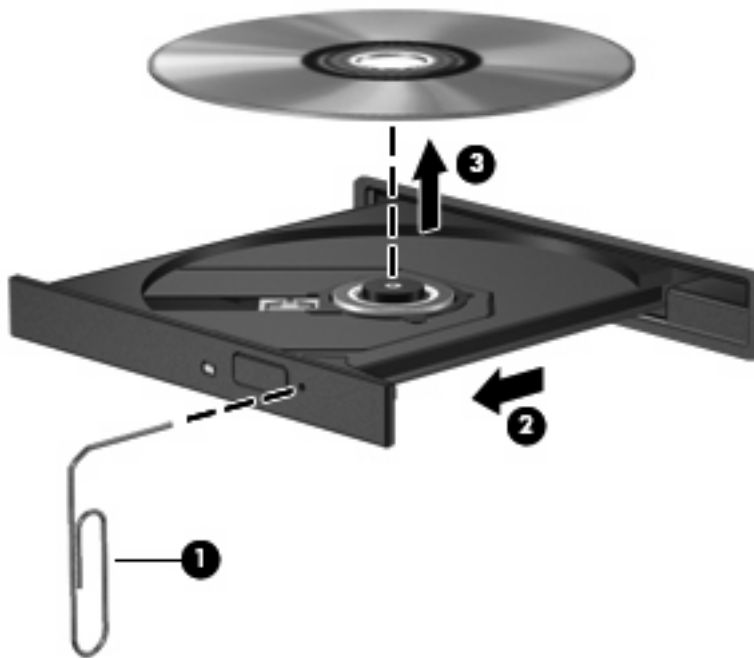
7 故障排除

以下各节介绍几个常见问题及其解决办法。

光盘托盘打不开，无法取出 CD、DVD 或 BD

1. 将回形针 (1) 的一端插入驱动器前挡板上的手动退盘孔中。
2. 轻按回形针，直至托盘弹出，然后向外拉托盘 (2)，直到拉不动为止。
3. 轻轻向下按轴心，同时拿住光盘的外侧边缘向上提，将光盘 (3) 托盘中取出。抓住光盘的边缘，避免接触光盘表面。

 **注：** 如果托盘没有完全伸出，请将光盘倾斜小心取出。



4. 合上光盘托盘并将光盘放入保护盒中。

笔记本电脑检测不到光驱

如果笔记本电脑检测不到光驱，请使用“设备管理器”排除设备故障，然后更新、卸载或禁用设备驱动程序：

1. 从光驱中取出光盘。
2. 选择**开始 > 控制面板 > 系统和维护 > 设备管理器**。如果“用户帐户控制”发出提示，请单击**继续**。
3. 在“设备管理器”窗口中，单击**DVD/CD-ROM 驱动器**旁边的“+”号，如果显示“-”号，则不需单击。查看光驱列表。
4. 右键单击光驱设备列表，执行以下任务：
 - 更新驱动程序。
 - 禁用设备。
 - 扫描硬件更改。Windows 扫描系统上已安装的硬件并安装全部所需的驱动程序。
 - 单击**属性**，查看设备是否正常工作：
 - 单击**故障排除**，修复问题。
 - 单击**驱动程序**选项卡，更新、禁用或卸载该设备的驱动程序。

光盘不播放

- 在播放 CD、DVD 或 BD 之前，请先保存您的工作并关闭所有打开的程序。
- 播放 CD、DVD 或 BD 之前，请先从 Internet 上注销。
- 确保正确插入光盘。
- 确保光盘干净。如有必要，请用过滤水和无绒布清洁光盘。从光盘的中心向外部边缘擦拭。
- 检查光盘是否有划痕。如果发现划痕，请使用许多电子用品商店有售的光盘维修工具包处理光盘。
- 播放光盘之前禁用睡眠模式。

在播放光盘时，不要启动休眠或睡眠模式。否则，将显示一条警告消息，询问您是否要继续。如果出现这一消息，请单击**否**。单击“否”后，笔记本电脑可能会出现以下任一情况：

- 播放可能会继续。

- 或 -

- 多媒体程序的播放窗口可能会关闭。要恢复光盘播放，请单击多媒体程序中的**播放**按钮重新启动光盘。在极少数情况下，您可能需要退出多媒体程序，然后再重新启动。

- 增加系统资源：

关闭外部设备，如打印机和扫描仪。关闭外部设备可释放宝贵的系统资源，从而获得更好的播放性能。

更改桌面颜色属性。因为靠目测很难识别出 16 位以上颜色之间的区别，所以，如果您按如下方法将系统颜色属性调低至 16 位颜色，观看电影时就不会有任何明显的颜色缺失：

1. 在桌面的空白处单击右键，然后选择**自定义 > 显示设置**。
2. 将**颜色**设置为**中（16 位）**。

光盘无法自动播放

1. 选择**开始 > 控制面板 > 自动播放 CD 或其他媒体**。
2. 确认已选中**为所有媒体和设备使用自动播放**复选框。
3. 单击**保存**。

现在，将 CD、DVD 或 BD 插入光驱中后，应该会自动开始播放。


光盘刻录过程无法启动，或者在完成之前停止

- 确保关闭了所有其他程序。
- 关闭睡眠模式和休眠模式。
- 确保驱动器使用正确类型的光盘。有关光盘类型的详细信息，请参阅用户指南。
- 确保正确插入光盘。
- 选择较慢的刻录速度，然后重试。
- 如果要复制光盘，请在尝试将内容刻录到新光盘之前，将源光盘中的信息保存到硬盘驱动器上，然后从硬盘驱动器进行刻录。
- 重新安装光盘刻录设备驱动程序，它位于“设备管理器”中的 DVD/CD-ROM 驱动器类别中。

必须重新安装设备驱动程序

要重新安装设备驱动程序，请执行以下步骤：

1. 从光驱中取出光盘。
2. 单击**开始**，然后在开始搜索框中键入**设备管理器**。键入时，将在窗格中该框的上面列出搜索结果。
3. 在结果窗格中，单击**设备管理器**。如果“用户帐户控制”发出提示，请单击**继续**。
4. 在“设备管理器”窗口中，单击要卸载并重新安装的驱动程序类型（例如，DVD/CD-ROM、调制解调器等）旁边的加号 (+)，如果显示减号 (-)，则不需要单击。
5. 单击列出的驱动程序，然后按 **delete** 键。出现提示时，请确认要删除该驱动程序，但不要重新启动笔记本电脑。对于要删除的任何其它驱动程序，请重复上述步骤。
6. 在“设备管理器”窗口中，单击工具栏中的**扫描检测硬件改动**图标。Windows 将在系统中扫描安装的硬件，并为任何需要驱动程序的设备安装默认驱动程序。

 **注：** 如果系统提示您重新启动笔记本电脑，请保存所有打开的文件，然后继续执行重新启动。

7. 重新打开“设备管理器”（如有必要），然后检查是否再次列出了这些驱动程序。
8. 尝试使用您的设备。

如果卸载并重新安装默认设备驱动程序并不能解决问题，则可能需要使用下面一节中的步骤更新驱动程序。

获取 Microsoft 设备驱动程序

您可以使用 Microsoft® Update 获取最新的 Windows 设备驱动程序。可以将此 Windows 功能设置为自动检查并安装硬件驱动程序更新以及 Windows 操作系统和其它 Microsoft 产品的更新。

要使用 Microsoft Update，请执行以下操作：

1. 打开 Internet 浏览器并转到 <http://www.microsoft.com>。
2. 单击 **Security & Updates**（安全与更新）。
3. 单击 **Microsoft Update** 以获取笔记本电脑操作系统、程序以及硬件的最新更新。
4. 按照屏幕上的说明安装 Microsoft Update。如果“用户帐户控制”发出提示，请单击**继续**。
5. 单击**更改设置**，然后选择 Microsoft Update 检查 Windows 操作系统和其它 Microsoft 产品更新的时间。
6. 根据提示，重新启动笔记本电脑。

获取 HP 设备驱动程序

执行下列过程之一来获取 HP 设备驱动程序。

要使用 HP Update，请执行以下操作：

1. 选择**开始 > 所有程序 > HP > HP Update**。
2. 在 HP 欢迎屏幕上，单击**设置**，然后选择该实用程序应在何时检查 Web 上是否有软件更新。
3. 单击**下一步**，立即检查 HP 更新。

要使用 HP 网站，请执行以下操作：

1. 打开您的 Internet 浏览器，然后转至 <http://www.hp.com/support>。
2. 选择您所在的国家/地区。
3. 单击软件和驱动程序下载选项，然后在产品框中键入您的笔记本电脑的型号。
4. 按 **enter**，然后按照屏幕上的说明进行操作。

使用 SoftPaq Download Manager

HP SoftPaq Download Manager (SDM) 是一个工具，通过它可以快速访问适用于 HP 商用笔记本电脑的 SoftPaq 信息，而无需提供 SoftPaq 编号。使用此工具可以轻松搜索 SoftPaq，然后下载并解压缩。

SoftPaq Download Manager 通过读取和下载 HP FTP 网站上发布的数据库文件来工作，此数据库文件中包含笔记本电脑的机型和 SoftPaq 信息。SoftPaq Download Manager 允许您指定一个或多个笔记本电脑机型，以确定可以下载哪些 SoftPaq。

SoftPaq Download Manager 会在 HP FTP 网站上查找数据库和软件的更新。如果找到更新，将自动下载和应用更新。

要下载 SoftPaqs，请执行以下操作：

1. 单击 **开始 > 所有程序 > HP > HP SoftPaq Download Manager**。
2. 第一次打开 SoftPaq Download Manager 时将显示一个窗口，询问您是只显示适合正在使用的笔记本电脑的软件，还是显示适合所有支持机型的软件。请选择 **Show software for all supported models**（显示适合所有支持机型的软件）。如果您以前使用过 HP SoftPaq Download Manager，请转到步骤 3。
 - a. 在 Configuration Options（配置选项）窗口中选择您的操作系统和语言过滤器。过滤器用于限制在 Product Catalog（产品目录）窗格中列出的选项数量。例如，如果在操作系统过滤器中只选择了 Windows Vista Business，Product Catalog（产品目录）窗格中将只显示 Windows Vista Business 操作系统。
 - b. 要添加其他操作系统，请在 Configuration Options（配置选项）窗口中更改过滤器设置。有关详细信息，请参阅 HP SoftPaq Download Manager 软件帮助。
3. 在左窗格中，单击加号 (+) 展开机型列表，然后选择要更新的产品型号。
4. 单击 **Find Available SoftPaqs**（查找可用 SoftPaq），以下载适合选定笔记本电脑的可用 SoftPaq 列表。
5. 如果要下载多个 SoftPaq，请从该列表中选择可用的 SoftPaq，然后单击 **Download Only**（仅下载），因为选择的 SoftPaq 以及 Internet 连接的速度决定了完成下载所需的时间。

如果您只想下载一两个 SoftPaq，而且具有高速 Internet 连接，请单击 **Download & Unpack**（下载并解压缩）。

6. 在 SoftPaq Download Manager 软件中右键单击 **Install SoftPaq**（安装 SoftPaq），即可将选定的 SoftPaq 安装到笔记本电脑上。

索引

B

BD

- 播放 6
- 取出 12
- 版权警告 9

C

CD

- 播放 6
- 复制 10
- 刻录 11
- 取出 12
- CD 驱动器 2, 13
- 磁盘清理程序软件 18
- 磁盘碎片整理程序软件 18
- 磁盘性能 18

D

DVD

- 播放 6
- 复制 10
- 更改区域设置 8
- 刻录 11
- 取出 12
- DVD 的区域设置 8
- DVD 驱动器 2, 13

G

故障排除

- 光盘不播放 35
- 光盘托盘 33
- 光驱检测 34
- 刻录光盘 37
- 设备驱动程序 38
- 自动播放 36

光盘

- 取出 12
- 使用 4
- 光驱 2, 13

光驱检测 34

H

HP 3D DriveGuard 15

J

机场安检设备 1

键盘

卸下 22

K

开关盖

卸下 21

L

蓝光 ROM DVD+/-RW SuperMulti
双层 LightScribe 驱动器 3
蓝光光盘 (BD) 2

Q

区域代码, DVD 8

驱动器

- DVD+/-RW SuperMulti 双层
LightScribe 驱动器 3
- 光盘 2, 13
- 软盘 13
- 外接 13
- 维护 1
- 硬盘 13, 19, 25
- 另请参阅* 硬盘驱动器, 光驱
驱动器指示灯 16

R

软件

- 磁盘清理程序 18
- 磁盘碎片整理程序 18
- 软盘驱动器 13

S

SoftPaqs, 下载 39

设备驱动程序

- HP 38
- Microsoft 38
- 重新安装 38

W

外接驱动器 13

维护

- 磁盘清理程序 18
- 磁盘碎片整理程序 18

Y

硬盘驱动器

- HP 3D DriveGuard 15
- 安装 25
- 更换 19
- 外接 13

Z

指示灯, 驱动器 16
自动播放 7

