

磁碟機/光碟機 使用指南

© Copyright 2009 Hewlett-Packard
Development Company, L.P.

Microsoft、Windows 及 Windows Vista 是
Microsoft Corporation 在美國的註冊商標。

本文件包含的資訊可能有所變更，恕不另行通知。HP 產品與服務的保固僅列於隨產品及服務隨附的明確保固聲明中。本文件的任何部份都不可構成任何額外的保固。HP 不負責本文件在技術上或編輯上的錯誤或疏失。

第三版：2009 年 10 月

第一版：2009 年 4 月

文件編號：516608-AB3

產品聲明

本使用指南說明大部分機型的常用功能。有些功能可能無法在您的電腦上使用。

目錄

1 處理磁碟機/光碟機

2 使用光碟機

識別已安裝的光碟機	2
使用光碟	3
選擇正確的光碟片 (CD、DVD 及 BD)	4
CD-R 光碟	4
CD-RW 光碟	4
DVD±R 光碟	4
DVD±RW 光碟	4
LightScribe DVD+R 光碟	4
Blu-ray 光碟 (BD)	5
播放 CD、DVD 或 BD	6
設定自動播放	7
變更 DVD 地區設定	8
遵守版權警告	9
複製 CD 或 DVD	10
建立或「燒錄」CD 或 DVD	11
取出 CD、DVD 或 BD	12

3 使用外接式磁碟機/光碟機

使用選購的外接式裝置	14
------------------	----

4 使用 HP 3D DriveGuard

識別 HP 3D DriveGuard 狀態	16
使用 HP 3D DriveGuard 軟體	17

5 改善硬碟效能

使用磁碟重組工具	18
使用磁碟清理	18

6 更換硬碟

7 疑難排解

取出 CD、DVD 或 BD 時無法開啓光碟托盤	34
電腦未偵測到光碟機	35

無法播放光碟	36
無法自動播放光碟	37
光碟燒錄程序未開始，或在完成前停止	38
必須重新安裝裝置的驅動程式	39
取得 Microsoft 裝置驅動程式	39
取得 HP 裝置驅動程式	39
使用 SoftPaq Download Manager	40

索引	41
----------	----

1 處理磁碟機/光碟機

磁碟機/光碟機是脆弱的電腦組件，必須小心處理。在處理磁碟機/光碟機之前，請參閱下列注意事項。其適用的程序中包含額外的注意事項。

△ **注意：** 為降低損壞電腦、磁碟機/光碟機或遺失資訊的風險，請遵守下列預防措施：

移動連接到外接式硬碟的電腦前，請先啓動睡眠並等待螢幕關閉，或完全中斷與外接式硬碟的連線。

在處理磁碟機/光碟機之前，請先碰觸磁碟機/光碟機未上漆的金屬表面，將身上的靜電釋放掉。

請勿碰觸可抽換式磁碟機/光碟機或電腦上的連接器接腳。

處理磁碟機/光碟機的時候請小心，不要摔落磁碟機/光碟機，或在上頭放置物體。

在取出或插入磁碟機/光碟機之前，請先關閉電腦。如果您不確定電腦是否已關機或處於睡眠或休眠狀態，請先啓動電腦，然後再透過作業系統關閉電腦。

請勿過度用力將磁碟機/光碟機插入磁碟機/光碟機插槽。

當光碟機在（僅限特定機型）寫入光碟時，請勿使用電腦鍵盤或移動電腦，因為寫入過程對震動很敏感。

當電池是唯一的電力來源時，請先確定電池已充飽電力，然後再開始寫入媒體。

避免將磁碟機/光碟機曝露於溫度或濕度過高或過低的環境中。

避免將磁碟機/光碟機曝露於液體中。請勿在磁碟機/光碟機上噴灑清潔產品。

將磁碟機/光碟機從磁碟機/光碟機插槽取出、隨身攜帶、運送或儲存磁碟機/光碟機之前，請先將媒體從磁碟機/光碟機取出。

如果必須郵寄磁碟機/光碟機，請用泡棉或其他具有保護作用的包裝材質包裹，並在包裝上標示「易碎品」。

請避免將磁碟機/光碟機曝露於磁場中。具有磁場的安全裝置包括機場通道裝置和安全檢測棒。機場檢查隨身攜帶行李的安全裝置（例如輸送帶）使用 X 光，而非磁性，所以不會損壞磁碟機/光碟機。

2 使用光碟機


您的電腦內建一部可擴充電腦功能的光碟機。識別電腦所安裝的光碟機類型以查看其功能。此光碟機可讓您讀取資料光碟、播放音樂和觀賞影片。如果您的電腦內建 **Blu-ray** 光碟（也稱為 **BD**），那麼您也可以觀賞高畫質影片。

識別已安裝的光碟機

▲ 選擇「開始」>「電腦」。

您會看到安裝在電腦上的所有裝置的清單，包括光碟機。您可能會有下列其中一種光碟機類型：


- DVD-ROM 光碟機
- DVD+/-RW SuperMulti 雙層燒錄 LightScribe 光碟機
- Blu-ray ROM DVD+/-RW SuperMulti 雙層燒錄 LightScribe 光碟機

 **附註：** 您的電腦可能不支援上面列出的部分光碟機。

使用光碟

光碟機（例如 DVD-ROM 光碟機）可支援光碟（CD 和 DVD）。這些光碟可以儲存資訊，例如音樂、相片和影片。DVD 的儲存容量比 CD 大。

您的光碟機可以讀取標準的 CD 和 DVD 光碟。如果您的光碟機是 Blu-ray 光碟機，它還能夠讀取 Blu-ray 光碟 (BD)。


 **附註：** 您的電腦可能不支援部分列出的光碟機。下表可能未列出所有支援的光碟機。

部分光碟機還可以寫入光碟，如下表所述。

光碟機類型	寫入 CD-RW	寫入 DVD±RW/R	寫入 DVD±RW DL	將標籤寫入 LightScribe CD 或 DVD ±RW/R
DVD+/-RW SuperMulti 雙層燒錄 LightScribe 光碟機*†	是	是	是	是
Blu-ray ROM DVD+/-RW SuperMulti 雙層燒錄 LightScribe 光碟機*†	是	是	是	是


*雙層燒錄光碟可以儲存的資料比單層燒錄光碟多。但是以此光碟機燒錄的雙層燒錄光碟可能與許多單層燒錄的 DVD 光碟機和播放器不相容。

†LightScribe 光碟必須另外購買。LightScribe 可以建立類似於黑白相片的灰階影像。

 **注意：** 為了避免音訊和視訊的效能降低、遺失資訊或喪失音訊或視訊的播放功能，請勿在讀取 CD、DVD 或 BD 或者寫入 CD 或 DVD 時，啟動「睡眠」或「休眠」模式。

選擇正確的光碟片（CD、DVD 及 BD）

光碟機可支援光碟片（CD、DVD 及 BD）。CD 用於儲存數位資料，也能用於商業音效的錄製，同時方便您用於個人資料儲存。DVD 及 BD 主要用於影片、軟體以及資料備份的用途。DVD 及 BD 的外觀與 CD 相同，不過儲存容量高出許多。

 **附註：** 您電腦上的光碟機可能不支援本節中討論的所有光碟類型。

CD-R 光碟

使用 CD-R（單次寫入）光碟以建立永久封存，並與幾乎任何人共用。典型的用途包含下列各項：

- 發佈大型簡報
- 分享掃描的相片與數位相片、視訊剪輯以及寫入的資料
- 製作您自己的音樂 CD
- 保存電腦檔案以及已掃描家庭記錄的永久封存
- 從您的硬碟中卸載檔案，以釋放磁碟空間

在記錄資料後，將無法刪除或複寫。

CD-RW 光碟

使用 CD-RW 光碟（CD 的可重複寫入版本）儲存必須經常更新的大型專案。典型的用途包含下列各項：

- 開發與維護大型文件以及專案檔案
- 傳輸工作檔案
- 製作硬碟檔案的每週備份
- 持續更新相片、視訊、音效與資料

DVD±R 光碟

使用空白 DVD±R 光碟永久保存大量的資訊。在記錄資料後，將無法刪除或複寫。

DVD±RW 光碟

如果您希望可以刪除或覆寫先前儲存的資料，請使用 DVD±RW 光碟。此類型的光碟適合在您將音訊或視訊錄影燒錄至無法變更的 CD 或 DVD 前，使用它來進行測試。

LightScribe DVD+R 光碟


使用 LightScribe DVD+R 光碟可以共用和儲存資料、家庭視訊以及相片。這些光碟與大多數的 DVD-ROM 光碟機和 DVD 影片播放器在讀取上是相容的。使用具 LightScribe 功能的光碟機和 LightScribe 軟體，您就可以將資料寫入光碟，然後在光碟表面加上設計者標籤。

Blu-ray 光碟 (BD)

BD 是一種高密度光碟格式，專門用來儲存數位資訊，包括高畫質視訊。單層 Blu-ray 光碟可儲存 25 GB，超過單層 DVD 4.7 GB 儲存容量的 5 倍。雙層 Blu-ray 光碟可儲存 50 GB，幾乎是雙層 DVD 8.5 GB 儲存容量的 6 倍。


典型的用途包含下列各項：

- 儲存大量的資料
- 高畫質視訊的播放與儲存
- 視訊遊戲

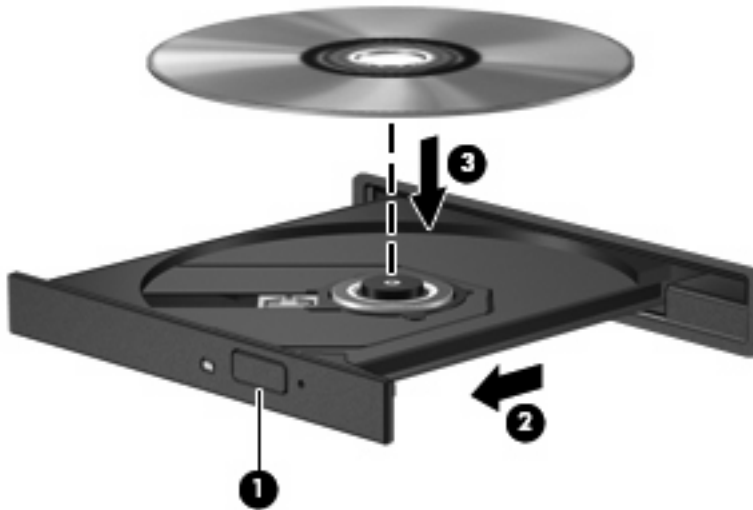
 **附註：** 由於 Blu-ray 是一種內含新技術的新光碟格式，因此可能會出現與光碟、數位連線、相容性及/或效能相關的問題，這些問題並不代表產品的瑕疵。HP 不保證 BD 光碟能夠在所有系統中正確播放。

播放 CD、DVD 或 BD

1. 開啓電腦。
2. 按下光碟機溝緣上的釋放按鈕 **(1)** 以打開光碟托盤。
3. 將托盤向外拉到底 **(2)**。
4. 拿住光碟片的邊緣，不要觸碰其表面，並以標籤面朝上，將光碟片放在托盤軸上。


 **附註：** 如果托盤未完全伸出，請小心將光碟片向下傾斜放到托盤軸上。

5. 輕輕將光碟 **(3)** 壓入托盤軸，直到光碟卡住定位。




6. 關上光碟托盤。

如果您尚未設定自動播放（如下節所述），則會出現「自動播放」對話方塊。它會提示您選擇使用媒體內容的方式。


 **附註：** 為獲得最佳效果，播放 BD 時，請確定 AC 變壓器已連接至外部電源。

設定自動播放

1. 選擇「**開始**」>「**控制台**」>「**自動播放 CD 或其他媒體**」。
2. 確認已勾選「**所有媒體與裝置都使用自動播放功能**」核取方塊。
3. 按一下「**選擇預設**」，然後為列出的每種媒體類型各選擇一個可用選項。

 **附註：** 選擇 WinDVD 來播放 DVD。

4. 按一下「**儲存**」。

 **附註：** 如需有關自動播放的詳細資訊，請選取「**開始**」>「**說明及支援**」。

變更 DVD 地區設定

大部分包含版權檔案的 DVD 也會包含地區碼。地區碼有助於在國際上保護著作權。

只有當 DVD 上的地區碼和您的 DVD 光碟機上的地區設定相符合時，您才可以播放包含地區碼的 DVD。


△ **注意：** DVD 光碟機上的地區設定只能夠變更 5 次。

您第 5 次選擇的地區設定將成爲此 DVD 光碟機的永久地區設定。

剩餘可變更地區的次數會顯示在「DVD 地區」標籤中。

若要透過作業系統變更設定：

1. 選擇「開始」>「電腦」>「系統內容」。
2. 在左側窗格中，按一下「裝置管理員」。

 **附註：** Windows® 包括「使用者帳戶控制」功能，可以改善電腦的安全性。系統會提示您輸入工作（例如安裝軟體、執行公用程式，或變更 Windows 設定）的權限或密碼。如需詳細資訊，請參閱「說明及支援」。

3. 按一下「DVD/CD-ROM 光碟機」旁邊的 (+) 號。
4. 在您要變更地區設定的 DVD 光碟機上按滑鼠右鍵，然後按一下「內容」。
5. 按一下「DVD 地區」標籤，然後變更設定。
6. 按一下「確定」。

遵守版權警告

在適行著作權法之下，若未經授權而複製受著作權保護的資料，包括電腦程式、影片、廣播、和錄音帶，皆屬犯法的行爲。請勿使用本電腦作為此類用途。

△ **注意：** 為避免資訊遺失或光碟受損，請遵守下列原則：

寫入光碟前，請將電腦連接到穩定的外部電源。當電腦使用電池電力時，請勿寫入光碟。

在寫入光碟之前，除了您要使用的光碟軟體之外，請關閉所有開啓的程式。

請勿直接從來源光碟複製到目的光碟，或是從網路磁碟機複製到目的光碟。將資訊儲存到硬碟中，然後再從硬碟燒錄到目的光碟。

當電腦寫入光碟時，請勿使用電腦鍵盤或移動電腦。因為寫入程序會對震動敏感。

☞ **附註：** 如需使用本電腦隨附軟體的詳細資訊，請參閱軟體製造商的指示，這些指示可能在光碟、軟體「說明」，或製造商的網站上提供。

複製 CD 或 DVD

1. 選擇「開始」>「所有程式」>「Roxio」>「Creator Business」。
2. 在右側窗格中，按一下「複製光碟 (Copy Disc)」。
3. 將您要複製的光碟放入光碟機中。
4. 按一下畫面右下角的「複製 (Copy)」。

Creator Business 會讀取來源光碟並將資料複製到硬碟上的暫存資料夾。

5. 出現提示時，從光碟機中取出來源光碟，然後將空白光碟放入光碟機。
資訊複製完成後，您建立的光碟會自動退出。

建立或「燒錄」CD 或 DVD


如果您的電腦隨附 CD-RW、DVD-RW 或 DVD±RW 光碟機，您可以使用如 Windows Media Player 或 Roxio Creator Business 等軟體來燒錄資料和音訊檔，包括 MP3 以及 WAV 音樂檔。若要將視訊檔燒錄到光碟，請使用 Windows Movie Maker。

燒錄 CD 或 DVD 時，請遵守下列指導方針：

- 遵守著作權警告。在適行著作權法之下，若未經授權而複製受著作權保護的資料，包括電腦程式、影片、廣播和錄音，皆屬違法行為。請勿使用本電腦作為此類用途。
- 燒錄光碟前，儲存並關閉所有開啓的檔案並關閉所有程式。
- CD-R 或 DVD-R 通常最適合用於燒錄音訊檔案，因為資訊在複製之後將無法變更。
- 因為某些家用及汽車音響無法播放 CD-RW，請使用 CD-R 燒錄音樂 CD。
- CD-RW 或 DVD-RW 通常最適用燒錄資料檔案，或是在您將音訊或視訊錄影燒錄至無法變更的 CD 或 DVD 之前的測試工作。
- 家用系統使用的 DVD 播放器通常不支援所有的 DVD 格式。如需支持格式的清單，請參閱 DVD 播放器隨附的使用指南。
- MP3 檔案使用的空間比其他音樂檔案格式小，而且建立 MP3 光碟的程序與建立資料光碟的程序相同。MP3 檔案只能在 MP3 播放器或安裝了 MP3 軟體的電腦上播放。

若要燒錄 CD 或 DVD，請依照下列步驟執行：

1. 將來源檔案下載或複製到您硬碟上的資料夾中。
2. 在光碟機中放入空白的 CD 或 DVD。
3. 選取「開始」>「所有程式」，然後選取您想要使用之軟體的名稱。


 **附註：** 有些程式可能位於子資料夾中。

4. 選擇您要建立的光碟類型：資料、音訊或視訊。
5. 在「開始」上按滑鼠右鍵，按一下「檔案總管」，然後瀏覽至儲存來源檔案的資料夾。
6. 開啓資料夾，然後將檔案拖曳到已放入空白光碟的光碟機中。
7. 依照您選擇之程式的指示，啓動燒錄程序。

如需特定指示，請參閱軟體製造商的指示，這些指示可能在軟體、光碟，或製造商的網站上提供。

取出 CD、DVD 或 BD

1. 按下光碟機溝緣上的釋放按鈕 **(1)** 以打開光碟托盤，然後將托盤向外拉到底 **(2)**。
2. 往上托住光碟片的外緣，輕壓托盤軸從托盤取出光碟片 **(3)**。拿住光碟的邊緣，避免觸碰其表面。

 **附註：** 如果托盤未完全伸出，取出光碟片時請稍微將它傾斜。



3. 關上光碟托盤，並將光碟片放在保護盒裏。

3 使用外接式磁碟機/光碟機

可抽換的外接式磁碟機/光碟機會展開您的選項，以供儲存和存取資訊。您也可以將磁碟機/光碟機連接至電腦或選購的接駁裝置上的 USB 埠，即可新增 USB 磁碟機/光碟機（僅限特定機型）。

USB 磁碟機/光碟機包括下列類型：

- 1.44 MB 磁碟機
- 硬碟模組（附有轉接器的硬碟）
- DVD-ROM 光碟機
- DVD+/-RW SuperMulti 雙層燒錄 LightScribe 光碟機
- Blu-ray ROM DVD+/-RW SuperMulti 雙層燒錄 LightScribe 光碟機

使用選購的外接式裝置

☞ **附註：** 如需所需的軟體和驅動程式，以及要了解該使用哪個電腦連接埠的詳細資訊，請參閱製造商的指示。

若要將外接式磁碟機/光碟機連接至電腦：

△ **注意：** 為了降低設備損壞的風險，連接供電式磁碟機/光碟機時，請確定 AC 電源線已經拔除。

1. 將裝置連接到電腦。
2. 如果您要連接到有外接電源的裝置，請將裝置的電源線插入接地的 AC 電源插座。


若要移除供電式磁碟機/光碟機，請先中斷與電腦的連線，然後再拔除 AC 電源線。

4 使用 HP 3D DriveGuard

發生下列其中一種情況時，HP 3D DriveGuard 會暫停磁碟機的運作並停止 I/O 要求，以保護硬碟：

- 摔落電腦。
- 當電腦使用電池電源運作時，移動已關閉顯示器的電腦。

在上述事件發生不久後，HP 3D DriveGuard 會讓硬碟恢復正常運作。


 **附註：** 選購的接駁裝置中的硬碟或連接至 USB 連接埠的硬碟，並不會受到 HP 3D DriveGuard 的保護。

如需詳細資訊，請參閱 HP 3D DriveGuard 軟體「說明」。

識別 HP 3D DriveGuard 狀態

電腦上的磁碟機/光碟機指示燈會轉變為琥珀色，表示磁碟機/光碟機已暫停運作。若要判斷磁碟機/光碟機目前是否受到保護，或是否已暫停運作，請使用「行動中心」：

- 如果軟體已啟用，硬碟圖示上面會加上一個綠色核取記號。
- 如果軟體已停用，則會在硬碟圖示上面加上一個紅色 X。
- 如果磁碟機/光碟機已暫停運作，會在硬碟圖示上面加上一個黃色月亮標示。


 **附註：**「行動中心」的圖示可能不會顯示磁碟機的最新狀態。若要在變更狀態後立即進行狀態更新，您必須啟用通知區域圖示。

若要啟用通知區域圖示：

1. 選取「**開始**」>「**控制台**」>「**硬體和音效**」>「**HP 3D DriveGuard**」。
2. 在「**系統匣圖示**」下方，按一下「**顯示**」。
3. 按一下「**套用**」。

如果 HP 3D DriveGuard 已暫停磁碟機/光碟機的運作，電腦將會以下列方式反應：

- 電腦不會關機。
- 電腦將無法啟動「睡眠」或「休眠」狀態（不包括下列所述的注意事項情況）。

 **附註：** 如果您的電腦是使用電池電力運作，而且已達電力不足狀態時，HP 3D DriveGuard 便會允許電腦啟動「休眠」。


- 電腦不會啟動在「電源選項」內容的「警示」索引標籤中所設定的電池警示。

HP 建議您等到電腦關機，或啟動「睡眠」或「休眠」後，再移動電腦。

使用 HP 3D DriveGuard 軟體

HP 3D DriveGuard 軟體可讓您執行下列工作：

- 啓用和停用 HP 3D DriveGuard。

 **附註：** 視使用者權限而定，您可能會無法啓用或停用 HP 3D DriveGuard。此外，系統管理員群組的成員可以變更非系統管理員使用者的權限。

- 決定是否支援系統中的磁碟機/光碟機。
- 隱藏或顯示通知區中的圖示。

若要開啓軟體並變更設定，請依照下列步驟執行：

1. 在「行動中心」中，按一下硬碟圖示以開啓 HP 3D DriveGuard 視窗。
— 或 —
選取「開始」>「控制台」>「硬體和音效」>「HP 3D DriveGuard」。
2. 按一下適當的按鈕來變更設定。
3. 按一下「確定」。

5 改善硬碟效能

使用磁碟重組工具


硬碟上的資料會隨著您使用電腦而分散。磁碟重組工具可合併分散在硬碟上的檔案和資料夾，讓系統運作更有效率。

啓動「磁碟重組工具」後，它會自動開始運作。依照硬碟大小以及分散的檔案數量不同，「磁碟重組工具」可能需要超過一小時才會完成。您可以將它設定為在夜間，或其他您不需要存取電腦的時間執行。

HP 建議您每月至少進行一次硬碟重組。您可以在每月排程中設定執行「磁碟重組工具」，但您也可以隨時手動進行磁碟重組。

若要執行磁碟重組工具：

1. 選取「開始」>「所有程式」>「附屬應用程式」>「系統工具」>「磁碟重組工具」。
2. 按一下「立即重組」。

 **附註：** Windows 中的「使用者帳戶控制」功能可增進電腦的安全性。系統會提示您輸入工作（例如安裝軟體、執行公用程式，或變更 Windows 設定）的權限或密碼。如需詳細資訊，請參閱「說明及支援」。

有關其他資訊，請存取「磁碟重組工具」軟體說明。

使用磁碟清理

「磁碟清理」會在硬碟中搜尋不需要的檔案，您可安心將它們刪除以釋放磁碟空間，並幫助電腦更有效地運作。

若要執行磁碟清理：

1. 選取「開始」>「所有程式」>「附屬應用程式」>「系統工具」>「磁碟清理」。
2. 請依照螢幕上的說明繼續執行。

6 更換硬碟

△ **注意：** 若要避免資料遺失或系統無回應，請：

取出硬碟插槽中的硬碟之前，要先關閉電腦。請勿在電腦處於啟動、睡眠狀態或休眠時取出硬碟。

如果您不確定電腦是否已關機或休眠，先按電源按鈕開啓電腦，再透過作業系統來關閉電腦。

若要取出硬碟：

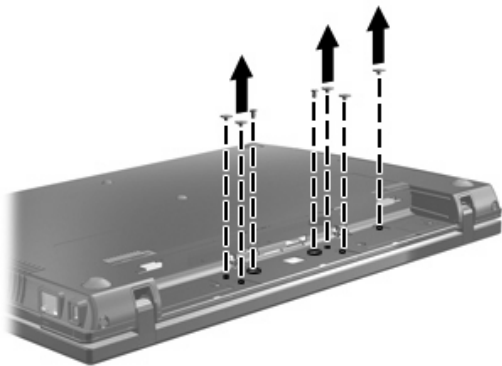
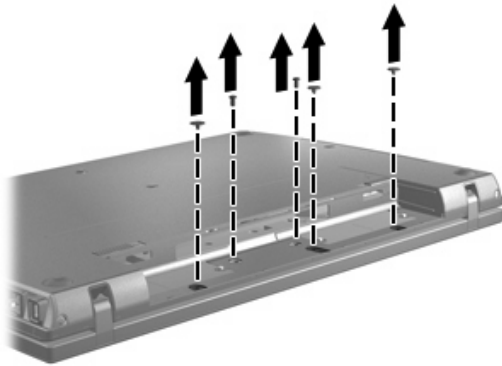
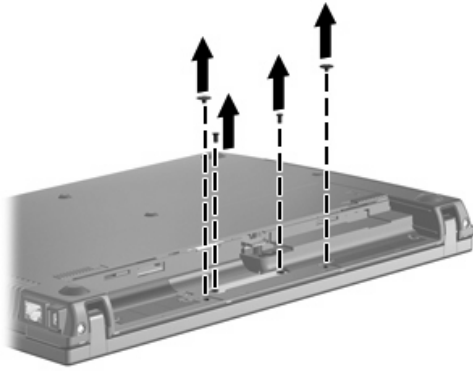
1. 儲存您的工作內容。
2. 關閉電腦並闔上顯示器。

如果您不確定電腦是否已關機或處於「休眠」模式，請短暫按下電源按鈕開啓電腦，然後再透過作業系統關閉電腦。

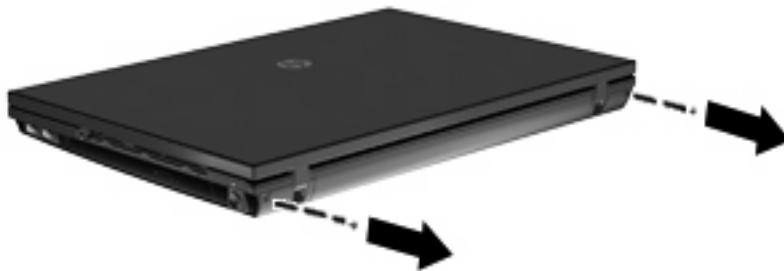
3. 中斷所有外接式裝置與電腦的連接。
4. 拔下電源線。
5. 將電腦翻轉，以底部朝上放置於平面，電池插槽朝向您。
6. 將電池從電腦中取出。

7. 卸下電池區域的螺絲。需要從電腦卸下的螺絲有 4 顆、5 顆或 7 顆。

附註：請參考最符合您電腦的圖例。



8. 翻轉電腦讓顯示器面朝上，然後從電腦后側邊緣取出兩個螺絲蓋及相應螺絲。



9. 儘可能將電腦打開到最大。

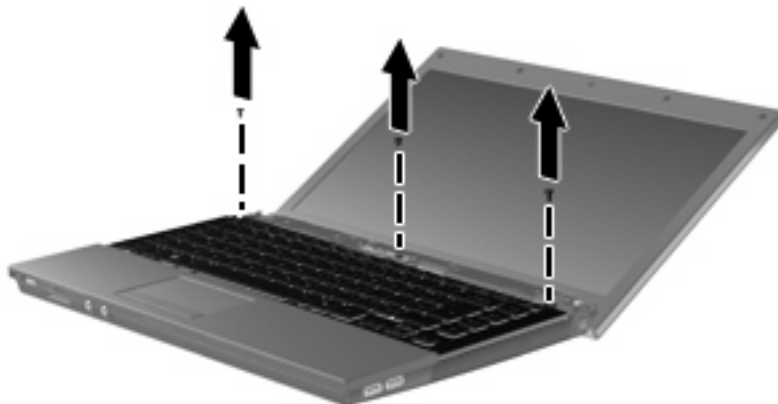
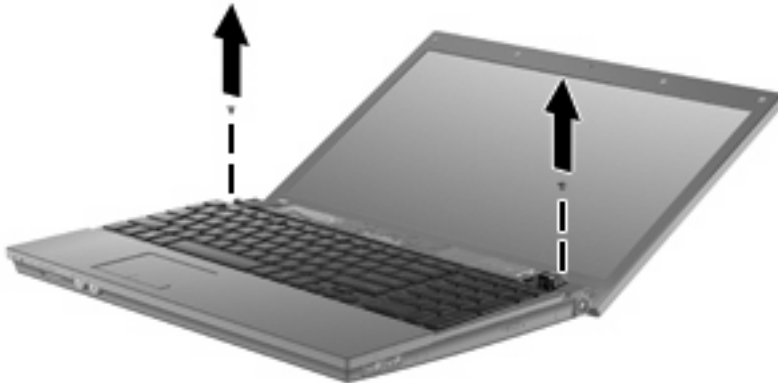
△ **注意：** 請勿過度用力將電腦打開至超出顯示器轉軸的限制。超出這些限制的強力伸展會對顯示器造成損壞。

10. 將開關外蓋朝顯示器的方向直接向後推，然後取出開關外蓋。

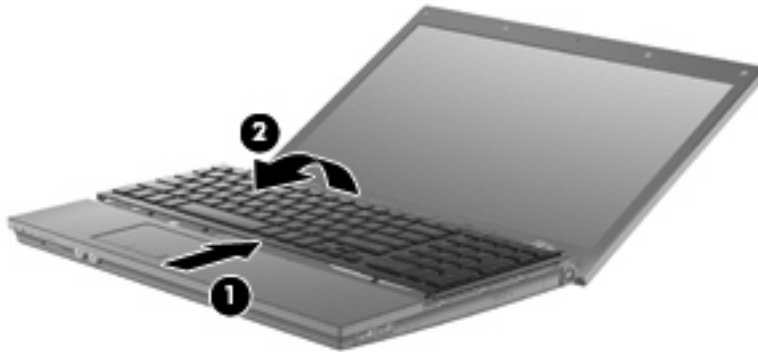


11. 卸下鍵盤的螺絲。需要從電腦卸下的螺絲有 2 顆或 3 顆。

☞ **附註：** 請參考最符合您電腦的圖例。

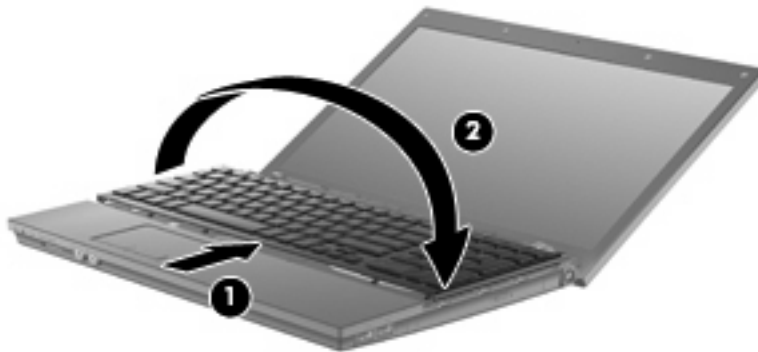


12. 對於 15 和 17 英吋電腦，將鍵盤朝顯示器的方向往後推 (1)，然後將其向前旋轉 (2) 以存取鍵盤纜線接頭。



△ **注意：** 請勿撕扯鍵盤纜線。

對於 14 英吋電腦，將鍵盤朝顯示器的方向往後推 (1)，然後將其向右側旋轉 (2) 以存取鍵盤纜線接頭。

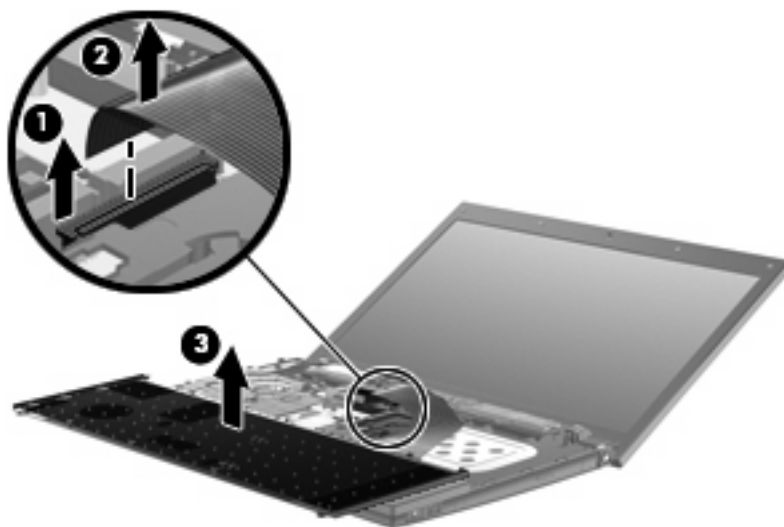


△ **注意：** 請勿撕扯鍵盤纜線。

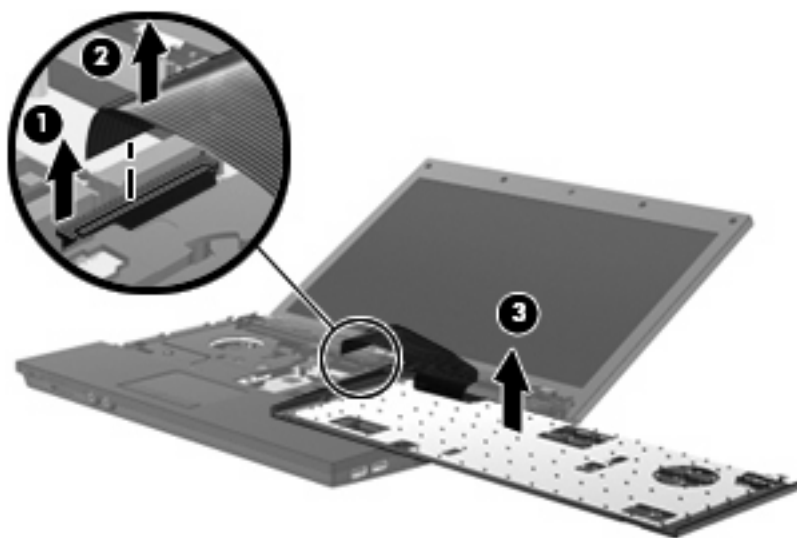
13. 鬆開連接鍵盤纜線的 ZIF 接頭 (1)，然後將鍵盤纜線向上拉，從系統主機板上取下 (2)。

14. 將鍵盤從電腦中取出 (3)。

對於 15 和 17 英寸電腦。

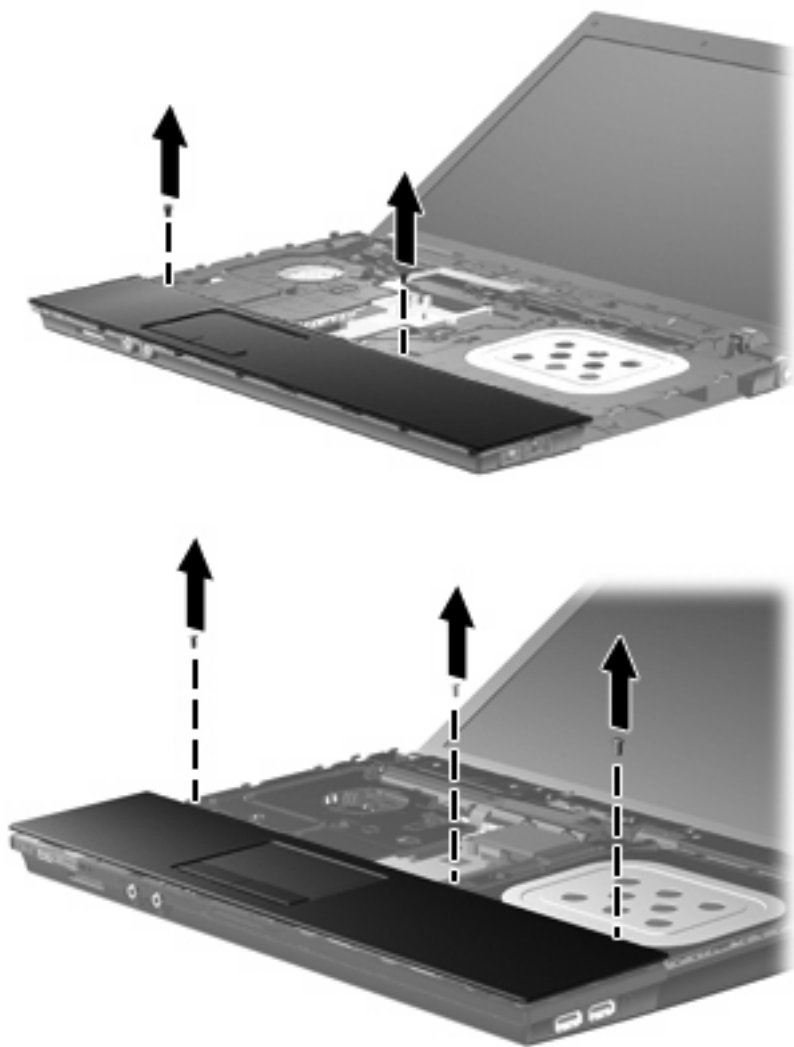


對於 14 英寸電腦。



15. 卸下上蓋的螺絲。需要從電腦卸下的螺絲有 2 顆或 3 顆。

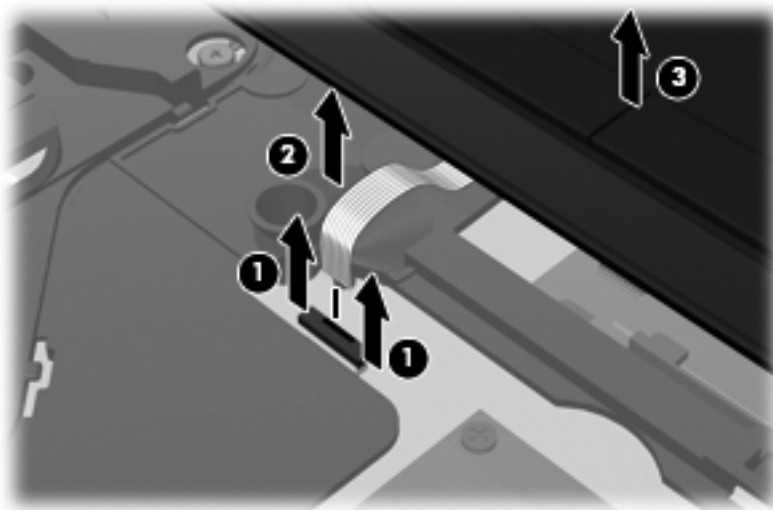
附註：請參考最符合您電腦的圖例。



16. 將上蓋往裡推，直到它與底座脫離，然後將上蓋放在電腦上，以便存取觸控板纜線。

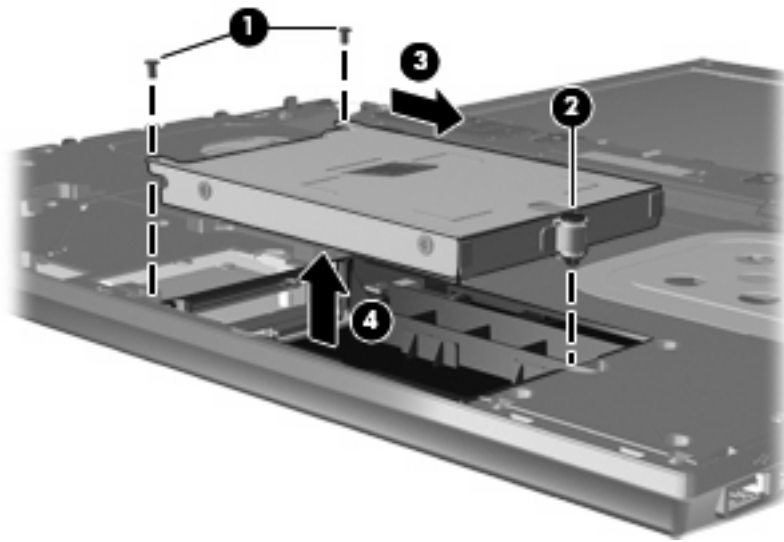


17. 鬆開連接觸控板纜線的 ZIF 接頭 (1)，然後將觸控板纜線向上拉，從系統主機板上取下 (2)。
18. 將上蓋 (3) 從電腦上取下，就可以看到硬碟和 WLAN 置放處。



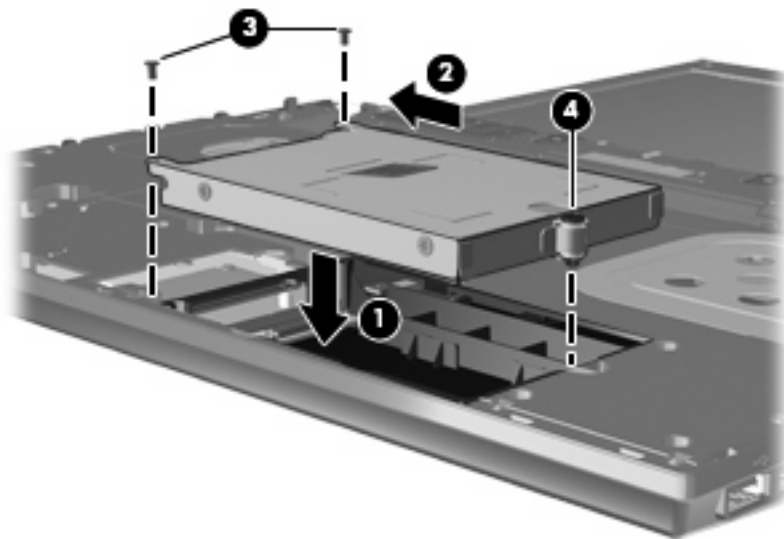
19. 取出兩顆硬碟螺絲 (1)，並鬆開固定硬碟的系緊螺絲 (2)。
20. 使用硬碟上的聚酯薄膜標籤 (3) 將硬碟向右推以將其與系統主機板分開。

21. 將硬碟 (4) 從硬碟插槽拿出。

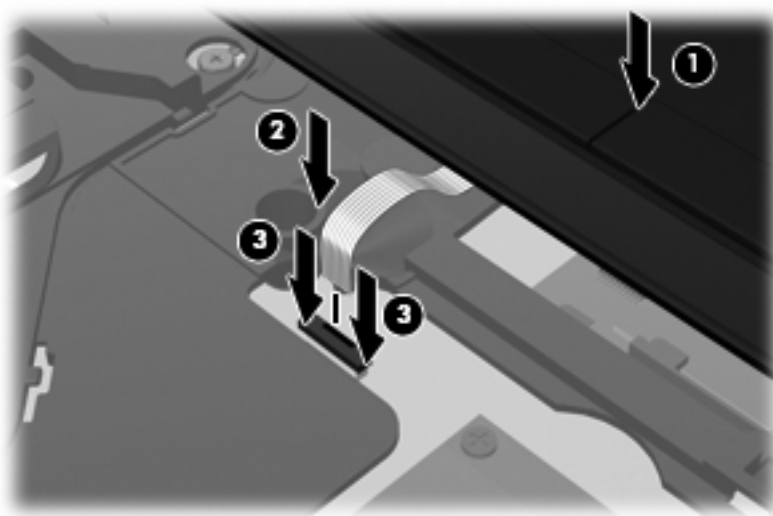


若要安裝硬碟：

1. 將硬碟插入硬碟插槽 (1)。
2. 使用硬碟上的 Mylar 標籤 (2)，將硬碟向左推，以便連接到系統主機板。
3. 裝回兩顆硬碟螺絲 (3)，並鎖緊系緊螺絲 (4) 以將硬碟固定到電腦中。



4. 將上蓋 (1) 放在電腦上，然後將觸控板纜線 (2) 插入系統主機板上的 ZIF 接頭 (3)。

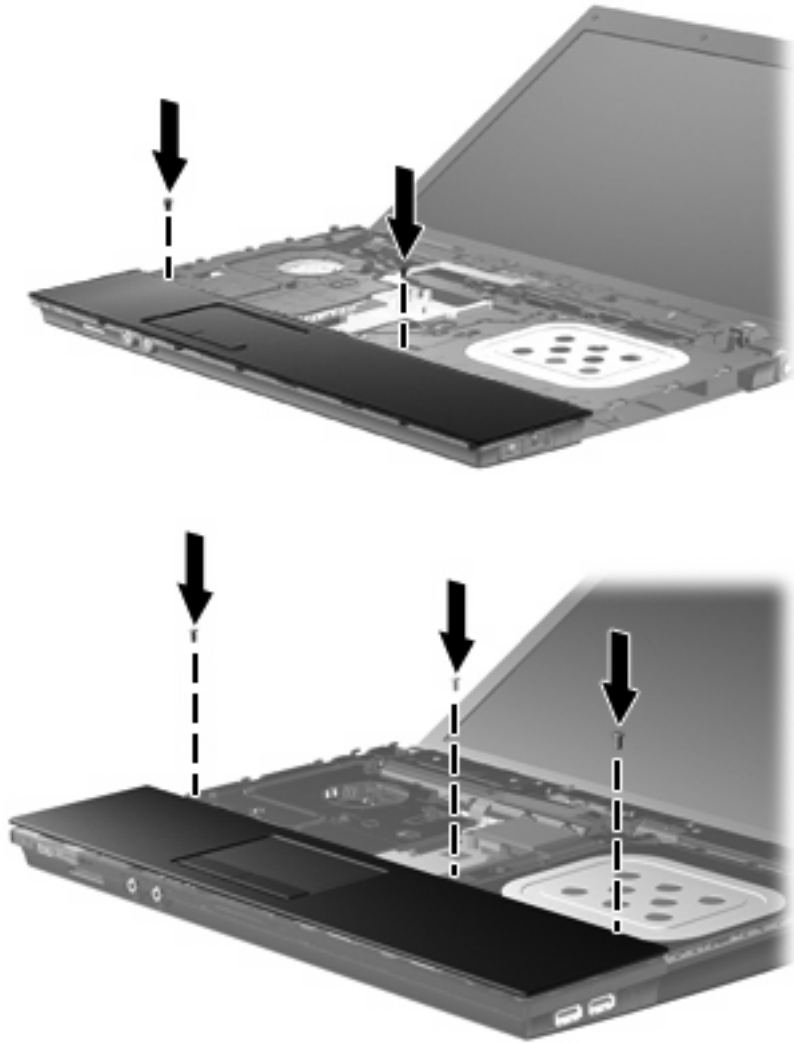


5. 將上蓋推回定位。



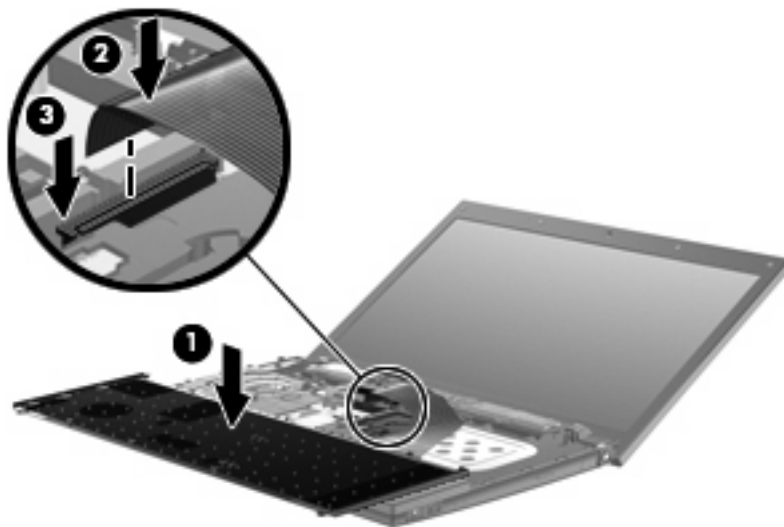
6. 裝回上蓋的螺絲。需要裝回電腦的螺絲有兩顆或 3 顆。

附註：請參考最符合您電腦的圖例。



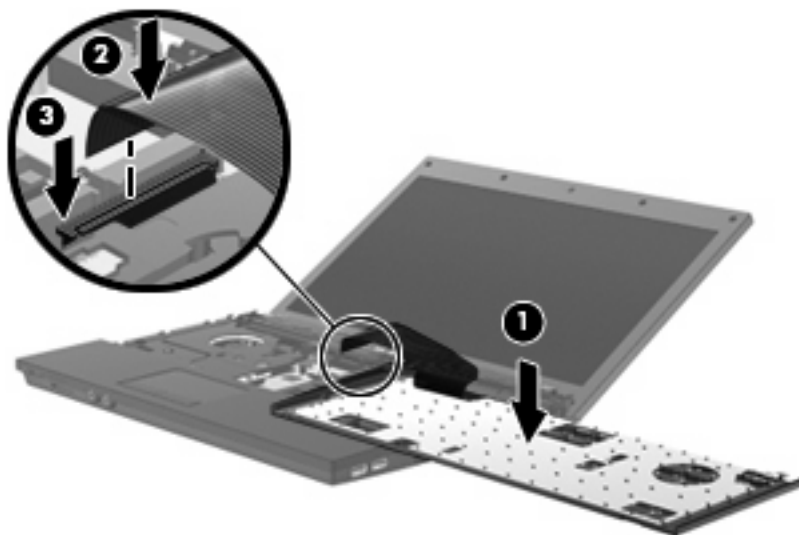
7. 對於 15 和 17 英寸電腦，將鍵盤正面朝下放在電腦的頂蓋上 (1)。

- 將鍵盤纜線 (2) 插入系統主機板上的 ZIF 接頭 (3)，並固定接頭。



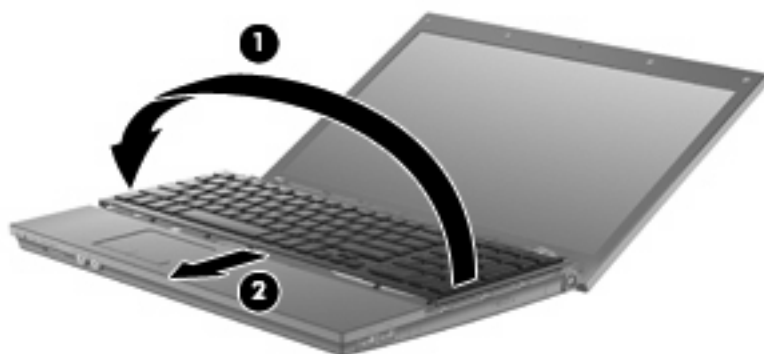
- 對於 14 英寸電腦，將鍵盤正面朝下放在電腦的右側上 (1)。

- 將鍵盤纜線 (2) 插入系統主機板上的 ZIF 接頭 (3)，並固定接頭。




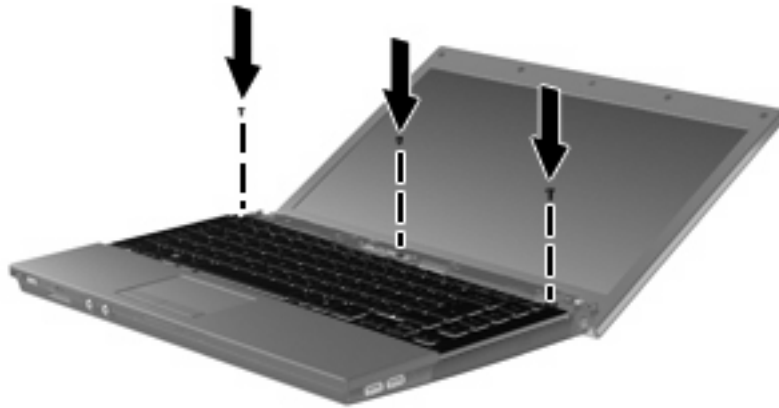
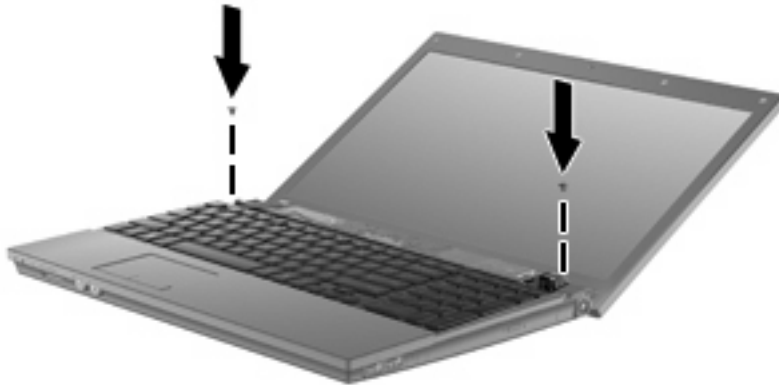
11. 將鍵盤翻轉回鍵盤插槽 (1)，然後將鍵盤 (2) 推回定位。

附註：請參考最符合您電腦的圖例。



12. 裝回鍵盤的螺絲。需要裝回電腦的螺絲有 2 顆或 3 顆。

 **附註：** 請參考最符合您電腦的圖例。

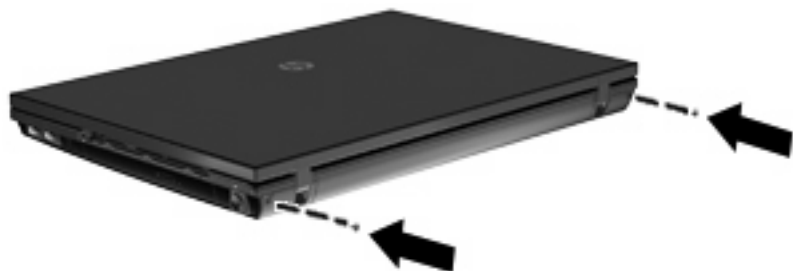


13. 將開關外蓋推回定位。




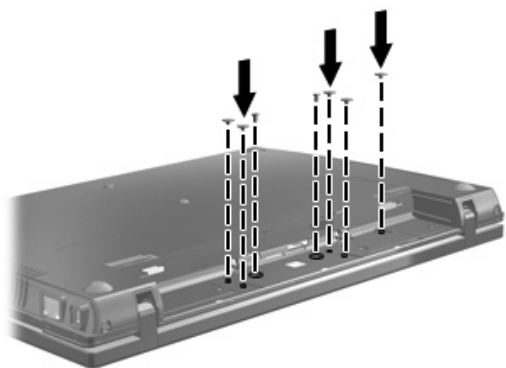
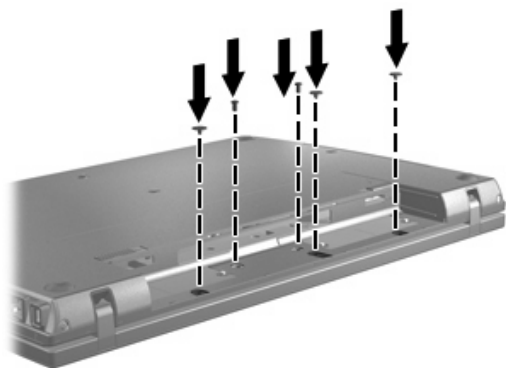
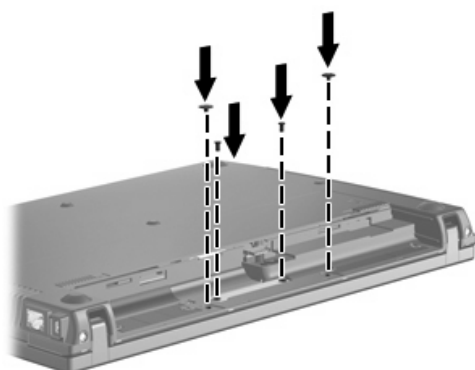
14. 闔上電腦顯示器。

15. 裝回電腦後側邊緣的兩顆螺絲及其螺絲蓋。



16. 裝回電池區域的螺絲。需要裝回電腦的螺絲有 4 顆、5 顆或 7 顆。

 **附註：** 請參考最符合您電腦的圖例。




17. 將電腦翻面，以底部朝上放置於平面，然後裝回電池。
18. 重新連接外部電源和外接式裝置。
19. 啓動電腦。

7 疑難排解

以下各節說明幾種常見的問題和解決方案。

取出 CD、DVD 或 BD 時無法開啓光碟托盤

1. 將迴紋針的一端 **(1)** 插入光碟機前溝緣的釋放孔。
2. 輕壓迴紋針，直到光碟托盤打開，然後再將托盤向外拉到底 **(2)**。
3. 往上托住光碟片的外緣，輕壓托盤軸從托盤取出光碟片 **(3)**。拿住光碟的邊緣，避免觸碰其表面。

 **附註：** 如果托盤未完全伸出，取出光碟片時請稍微將它傾斜。



4. 關上光碟托盤，並將光碟片放在保護盒裏。

電腦未偵測到光碟機

如果電腦偵測不到光碟機，請使用「裝置管理員」來解決裝置問題，然後更新、解除安裝或停用裝置驅動程式：

1. 從光碟機中取出所有光碟。
2. 選擇「**開始**」>「**控制台**」>「**系統及維護**」>「**裝置管理員**」。如果出現「使用者帳戶控制」的提示，按一下「**繼續**」。
3. 在「裝置管理員」視窗中，按一下「**DVD/CD-ROM 光碟機**」旁邊的加號 (+)（除非已顯示減號 (-)）。尋找光碟機清單。
4. 在光碟機清單中按滑鼠右鍵，以執行下列工作：
 - 更新驅動程式。
 - 停用裝置。
 - 掃描硬體變更。Windows 會掃描系統上已安裝的硬體，並安裝所有必要的驅動程式。
 - 按一下「**內容**」，查看裝置是否運作正常：
 - 按一下「**疑難排解**」以修復問題。
 - 按一下「**驅動程式**」標籤以更新、停用或解除安裝此裝置的驅動程式。

無法播放光碟

- 在播放 CD、DVD 或 BD 之前，先儲存您的工作並且關閉所有開啓的程式。
- 播放 CD、DVD 或 BD 之前，先登出網際網路。
- 確認您正確地放入光碟。
- 確認光碟片是乾淨的。如有需要，請使用過濾的水與無棉絮的布清理光碟。從光碟中心向外側擦拭光碟。
- 檢查光碟上是否有刮痕。如果發現刮痕，請使用光碟修復套件來處理光碟，此套件可在許多電子用品商店購買。
- 在播放光碟之前，先停用睡眠模式。

播放光碟時，請勿啓動休眠或睡眠。否則，您會看到警告訊息，詢問您是否要繼續。如果顯示此訊息時，按一下「否」。按一下「否」之後，電腦可能會以下列方式反應：

- 可能會繼續播放。

— 或 —

- 多媒體程式中的播放視窗可能會關閉。若要繼續播放光碟，按一下多媒體程式中的「**播放**」按鈕以重新啓動光碟。僅在極少數情況下，您必須結束程式然後重新啓動。

- 增加系統資源：

關閉外接裝置，例如印表機或掃描器。關閉這些裝置可以釋放寶貴的系統資源，並獲得更好的播放效能。

變更桌面色彩內容。由於肉眼無法輕易分辨超過 16 位元以上色彩的差異，如果您依照下面的方式將系統色彩內容降低為 16 位元，您應該不會在觀賞影片時注意到任何色彩損失：

1. 在桌面任一處按滑鼠右鍵（不要在圖示上按），然後選擇「**個人化**」>「**顯示器設定**」。
2. 將「**色彩**」設定為「**中（16 位元）**」。

無法自動播放光碟

1. 選取「開始」>「控制台」>「自動播放 CD 或其他媒體」。
2. 確定已選取「所有媒體與裝置都使用自動播放功能」核取方塊。
3. 按一下「儲存」。

現在將 CD、DVD 或 BD 放入光碟機中時，應該就會開始自動播放。


光碟燒錄程序未開始，或在完成前停止

- 請確認其他所有程式都已關閉。
- 停用睡眠和休眠模式。
- 確認您使用適用於光碟機的正确光碟類型。如需光碟類型的詳細資訊，請參閱使用指南。
- 確認已正确放入光碟。
- 選擇較低的寫入速度，然後再試一次。
- 如果您要複製光碟，請在嘗試將內容燒錄至新光碟前，將來源光碟的資訊複製到硬碟上，然後從硬碟進行燒錄。
- 請重新安裝「裝置管理員」中位於 DVD/CD-ROM 光碟機類別中光碟燒錄裝置的驅動程式。

必須重新安裝裝置的驅動程式

若要重新安裝裝置的驅動程式，請依照下列步驟執行：

1. 從光碟機中取出所有光碟。
2. 按一下「**開始**」，然後在「**開始搜尋**」方塊中輸入裝置管理員。輸入後，搜尋結果會列在方塊上方的窗格中。
3. 在結果窗格中，按一下「**裝置管理員**」。如果出現「使用者帳戶控制」的提示，按一下「**繼續**」。
4. 在「裝置管理員」視窗中，按一下要解除安裝並重新安裝的驅動程式類型（例如：DVD/CD-ROM、數據機等）旁邊的加號 (+)（除非已顯示減號 (-)）。
5. 按下列出的驅動程式，然後按下 **delete** 鍵。系統出現提示時，確認您要刪除此驅動程式，但不要重新啟動電腦。對您要刪除的其他所有驅動程式重複上述步驟。
6. 在「裝置管理員」視窗，按一下工具列中的「**硬體變更掃描**」圖示。Windows 會掃描您系統中已安裝的硬體，並為需要驅動程式的所有裝置安裝預設的驅動程式。

 **附註：** 如果出現重新啟動電腦的提示，請儲存所有開啓的檔案，然後繼續重新啟動。

7. 如有需要，請重新開啓「裝置管理員」，然後確認驅動程式有再次列出。
8. 嘗試使用裝置。

如果解除安裝並重新安裝預設的裝置驅動程式無法修正問題，您可能需要使用下節中所述的程序來更新驅動程式。

取得 Microsoft 裝置驅動程式

您可以使用 Microsoft® Update 取得最新的 Windows 裝置驅動程式。這個 Windows 功能可以設定為自動檢查並安裝硬體驅動程式、Windows 作業系統和其他 Microsoft 產品的更新。

若要使用 Microsoft Update：

1. 開啓網際網路瀏覽器，然後移至 <http://www.microsoft.com>。
2. 按一下「**安全性和更新**」。
3. 按一下「**Microsoft Update**」以取得電腦作業系統、程式與硬體的最新更新。
4. 依照螢幕上的指示安裝 Microsoft Update。如果出現「使用者帳戶控制」的提示，按一下「**繼續**」。
5. 按一下「**變更設定**」，並為 Microsoft Update 選擇一個檢查 Windows 作業系統與其他 Microsoft 產品更新的時間。
6. 如果出現提示，請重新啟動電腦。

取得 HP 裝置驅動程式

請依照下列流程之一，以取得 HP 裝置驅動程式。

若使用 HP 更新：

1. 選擇「開始」>「所有程式」>「HP」>「HP 更新」。
2. 在 HP 歡迎畫面中，按一下「設定」，並為公用程式選擇一個在網站上檢查軟體更新的時間。
3. 按「下一步」，立即檢查 HP 更新。

若使用 HP 網站：

1. 開啓網際網路瀏覽器，然後移至 <http://www.hp.com/support>。
2. 選擇國家/地區。
3. 按一下軟體與驅動程式下載的選項，然後在產品方塊中輸入電腦型號。
4. 按下 **enter** 鍵，然後依照螢幕上的指示進行。

使用 SoftPaq Download Manager

HP SoftPaq Download Manager (SDM) 是一個工具，可以讓您無需提供 SoftPaq 號碼，即可為 HP 商用電腦快速存取 SoftPaq 資訊。您可以使用此工具輕鬆搜尋 SoftPaq，然後下載並解壓縮。

SoftPaq Download Manager 會從 HP 的 FTP 網站讀取和下載一個發佈的資料庫檔，檔案內含電腦機型和 SoftPaq 資訊。SoftPaq Download Manager 允許您指定一個或多個電腦機型，以判斷哪些 SoftPaq 可供下載。

SoftPaq Download Manager 會檢查 HP 的 FTP 網站，尋找資料庫和軟體的更新。如果找到更新，會自動下載並套用。

若要下載 SoftPaq：

1. 按一下「開始」>「所有程式」>「HP」>「HP SoftPaq Download Manager」。
2. 第一次開啓 SoftPaq Download Manager 時，會出現一個視窗，詢問您是只顯示正在使用之電腦的軟體，還是顯示所有支援機型的軟體。選取「**顯示所有支援機型的軟體**」。如果您之前使用過 HP SoftPaq Download Manager，請跳至步驟 3。
 - a. 在「設定選項」視窗中，選取作業系統和語言篩選條件。篩選條件會限制「產品目錄」窗格中所列的選項數目。例如，如果在作業系統篩選條件中只選取 **Windows Vista Business**，則在「產品目錄」中只會顯示 **Windows Vista Business** 作業系統。
 - b. 若要新增其他作業系統，請在「設定選項」視窗中變更篩選條件設定。如需詳細資訊，請參閱 HP SoftPaq Download Manager 軟體「說明」。
3. 在左側窗格中，按一下加號 (+) 以展開機型清單，然後選取您要更新的产品機型。
4. 按一下「**尋找可用的 SoftPaq**」以下載所選電腦可用的 SoftPaq 清單。
5. 從可用的 SoftPaq 清單中選擇，然後如果您要下載多個 SoftPaq，請按一下「**僅下載**」，因為 SoftPaq 選取數目和網際網路連線速度會決定下載程序所需的時間。

如果您只要下載一個或兩個 SoftPaq，而且網際網路連線速度很快，請按一下「**下載並解壓縮**」。

6. 在 SoftPaq Download Manager 軟體上，以滑鼠右鍵按一下「**安裝 SoftPaq**」，將選取的 SoftPaq 安裝在電腦上。

索引

B

BD

- 取出 12
- 播放 6

Blu-ray ROM DVD+/-RW

- SuperMulti 雙層燒錄 LightScribe 光碟機 3

Blu-ray 光碟 (BD) 2

C

CD

- 取出 12
- 播放 6
- 複製 10
- 燒錄 11

CD 光碟機 2

D

DVD

- 取出 12
- 播放 6
- 複製 10
- 燒錄 11
- 變更地區設定 8

DVD 光碟機 2, 13

DVD 地區設定 8

H

HP 3D DriveGuard 15

S

SoftPaq, 下載 40

五畫

外接式磁碟機/光碟機 13

六畫

光碟

- 取出 12

光碟片

- 使用 4

光碟機 2, 13

光碟機偵測 35

地區碼, DVD 8

自動播放 7

八畫

版權警告 9

九畫

指示燈, 磁碟機/光碟機 16

十一畫

軟體

- 磁碟重組工具 18

- 磁碟清理 18

十二畫

硬碟

- HP 3D DriveGuard 15

- 外接式 13

- 安裝 26

- 更換 19

開關外蓋

- 取出 21

十三畫

裝置驅動程式

- HP 39

- Microsoft 39

- 重新安裝 39

十四畫

疑難排解

- 光碟托盤 34

- 光碟機偵測 35

- 自動播放 37

- 無法播放光碟 36

裝置驅動程式 39

燒錄光碟 38

磁碟重組工具軟體 18

磁碟效能 18

磁碟清理軟體 18

磁碟機 13

磁碟機/光碟機

- DVD+/-RW SuperMulti 雙層燒錄 LightScribe 光碟機 3

- 外接式 13

- 光碟 2, 13

- 硬 26

- 硬碟 13, 19

- 磁碟 13

- 維護 1

- 亦請參見 硬碟, 光碟機

磁碟機/光碟機指示燈 16

維護

- 磁碟重組工具 18

- 磁碟清理 18

十六畫

機場安全裝置 1

十七畫

鍵盤

- 卸下 22

