

כוננים מדריך למשתמש

הודעה אודות המוצר

מדריך זה למשתמש מתאר את המאפיינים הנפוצים ברוב הדגמים. ייתכן שמאפיינים מסוימים לא יהיו זמינים במחשב שברשותך.

Copyright 2009 Hewlett-Packard ©
Development Company, L.P.

Microsoft, Windows ו-Windows Vista הם סימנים מסחריים רשומים בארה"ב של Microsoft Corporation.

המידע הנכלל במסמך זה נתון לשינויים ללא הודעה מוקדמת. האחריות הבלעדית למוצרים ולשירותים של HP מפורטת במפורש בכתב האחריות הנלווה למוצרים ולשירותים אלו. אין להבין מתוך הכתוב לעיל כי תחול על המוצר אחריות נוספת כלשהי. חברת HP לא תישא באחריות לשגיאות טכניות או לשגיאות עריכה או להשמטות הכלולות במסמך זה.

מהדורה שלישית: אוקטובר 2009

מהדורה ראשונה: אפריל 2009

מק"ט: 516608-BB3

תוכן העניינים

1 טיפול בכוננים

2 שימוש בכונן אופטי

2	זיהוי הכונן האופטי המותקן
3	שימוש בתקליטורים אופטיים
4	בחירה בתקליטור המתאים (תקליטורי CD, DVD ו-BD)
4	תקליטורי CD-R
4	תקליטורי CD-RW
4	תקליטורי DVD±R
4	תקליטורי DVD±RW
4	תקליטורי LightScribe DVD+R
5	תקליטורי Blu-ray Disc (BD)
6	הפעלת CD, DVD או BD
7	הגדרת התצורה של AutoPlay (הפעלה אוטומטית)
8	שינוי הגדרות מדינה/אזור של DVD
9	הקפדה על אזהרה בנושא זכויות יוצרים
10	העתקת CD או DVD
11	יצירה או "צריבה" של CD או DVD
12	הסרת תקליטור CD, DVD או BD

3 שימוש בכוננים חיצוניים

14	שימוש בהתקנים חיצוניים אופציונליים
----	------------------------------------

4 שימוש בכלי HP 3D DriveGuard

16	זיהוי סטטוס הכלי HP 3D DriveGuard
17	שימוש בתוכנת HP 3D DriveGuard

5 שיפור הביצועים של הכונן הקשיח

18	שימוש במאחה הדיסק
18	שימוש בניקוי הדיסק

6 החלפת הכונן הקשיח

7 פתרון בעיות

34	מגש התקליטור האופטי אינו נפתח להסרת תקליטור CD, DVD או BD
35	המחשב אינו מזהה את הכונן האופטי
36	תקליטור אינו פועל

37	תקליטור אינו פועל באופן אוטומטי
38	תהליך צריבת התקליטור אינו מתחיל, או שהוא נעצר לפני השלמתו
39	יש להתקין מחדש מנהל התקן של התקן
39	השגת מנהלי התקן של Microsoft
40	השגת מנהלי התקן של HP
40	שימוש ב-SoftPaq Download Manager

42 **אינדקס**

כוננים הם רכיבים עדינים של המחשב, שיש לטפל בהם בזהירות. עיין באזהרות שלהלן לפני הטיפול בכוננים. אזהרות נוספות מצוינות בהליכים שאליהם הן קשורות.

זהירות: לצמצום הסיכון לגרימת נזק למחשב, נזק לכונן או אובדן מידע, הקפד על אמצעי הזהירות הבאים: △

לפני שתזיז את המחשב המחובר לכונן קשיח חיצוני, הפעל את מצב Sleep (שינה) ואפשר למסך להתנקות או להתנתק כראוי מהכונן הקשיח החיצוני.

לפני הטיפול בכונן, יש לפרוק חשמל סטטי באמצעות נגיעה במשטח המתכתי שאינו צבוע של הכונן.

אל תיגע בפיני המחבר של הכונן הנשלף או של המחשב.

טפל בכונן בזהירות; הימנע מלהפיל את הכונן או להניח עליו חפצים.

לפני הסרה או הכנסה של כונן, כבה את המחשב. אם אינך בטוח אם המחשב כבוי, במצב Sleep (שינה) או ב-Hibernation (מצב שינה), הפעל את המחשב ולאחר מכן כבה אותו באמצעות מערכת ההפעלה.

אל תפעיל כוח רב מדי בעת הכנסת כונן לתא הכוננים.

אין להשתמש במקלדת או להזיז את המחשב בזמן שהכונן האופטי(בדגמים נבחרים בלבד) כותב לתקליטור. תהליך הכתיבה רגיש לתנודות.

כאשר הסוללה היא מקור המתח היחיד, ודא שהיא טעונה מספיק לפני שתתחיל בכתיבה למדיה.

הימנע מלחשוף את הכונן לתנאי טמפרטורה ולחות קיצוניים.

הימנע מלחשוף את הכונן לנוזלים. אל תרסס חומרי ניקוי על הכונן.

הסר את המדיה מהכונן לפני הסרת הכונן מתא הכוננים, או לפני נסיעה עם הכונן, שילוח הכונן או אחסון הכונן.

אם יש צורך לשלוח כונן בדואר, הנח את הכונן במעטפה מרופדת או באריזת מגן מתאימה אחרת וסמן "שביר" על האריזה.

הימנע מלחשוף את הכונן לשדות מגנטיים. התקני אבטחה עם שדות מגנטיים כוללים התקני מעבר בשדות תעופה וגלאי מתכות ידניים. התקני האבטחה בשדות התעופה שבודקים מטען נישא, כגון מסועים, עושים שימוש ברנטגן במקום בשדות מגנטיים ולא יגרמו נזק לכונן.


המחשב כולל כונן אופטי המרחיב את הפונקציונליות של המחשב. זהה את סוג ההתקן המותקן במחשב כדי להציג את היכולות שלו. הכונן האופטי מאפשר לך לקרוא תקליטורי נתונים, להשמיע מוסיקה ולצפות בסרטים. אם המחשב שברשותך כולל כונן Blu-ray Disc, המוכר גם בשם BD, באפשרותך גם לצפות בווידאו בחדות גבוהה מתוך תקליטור.

זיהוי הכונן האופטי המותקן

▲ בחר **Start** (התחל) < **Computer** (מחשב).

תופיע רשימה של כל ההתקנים המותקנים במחשב, כולל הכונן האופטי שלך. ייתכן שיש לך את אחד מסוגי הכוננים הבאים:

- כונן DVD-ROM
- כונן DVD+/-RW SuperMulti Double-Layer LightScribe Drive
- כונן Blu-ray ROM DVD+/-RW SuperMulti Double-Layer LightScribe Drive

 **הערה:** ייתכן שכמה מן הכוננים המפורטים לא נתמכים במחשבך.

שימוש בתקליטורים אופטיים

כונן אופטי, כגון כונן DVD-ROM, תומך בתקליטורים אופטיים (CD ו-DVD). תקליטורים אלה מאחסנים מידע, כגון מוסיקה, צילומים וסרטים. תקליטורי DVD מציעים קיבולת אחסון גדולה יותר בהשוואה לתקליטורי CD.

הכונן האופטי שלך יכול לקרוא תקליטורי CD ו-DVD תקינים. אם הכונן האופטי שלך הוא כונן Blu-ray Disc ROM, הוא מסוגל לקרוא גם תקליטורי Blu-ray (BD).

הערה: ייתכן שכמה מן הכוננים האופטיים המפורטים לא נתמכים במחשבך. הכוננים המפורטים אינם בהכרח כל הכוננים האופטיים הנתמכים.

בחלק מהכוננים האופטיים ניתן גם לכתוב על תקליטורים אופטיים כמתואר בטבלה הבאה.

סוג הכונן האופטי	כתיבה ל-CD-RW	כתיבה ל-DVD±RW/R	כתיבה ל-DVD±RW/R DL	כתיבת מדבקה ל-CD-LightScribe או ל-DVD±RW/R
כונן DVD+/-RW SuperMulti Double-Layer LightScribe †*Drive	כן	כן	כן	כן
כונן Blu-ray ROM DVD+/-RW SuperMulti Double-Layer †*LightScribe Drive	כן	כן	כן	כן

*תקליטורים דו-צדדיים יכולים לאחסן כמות נתונים גדולה יותר מתקליטורים חד-צדדיים. עם זאת, תקליטורים דו-צדדיים הנצרכים בכונן זה עלולים שלא להיות תואמים לסוגים רבים של כונני DVD ונגנים חד-צדדיים.

†יש לרכוש את תקליטורי ה-LightScribe בנפרד. LightScribe יוצר תמונה בגוני אפור שדומה לצילום בשחור-לבן.

זהירות: כדי למנוע פגיעה אפשרית באיכות השמע והווידיאו, אובדן מידע או אובדן פונקציונליות של הפעלת שמע או וידאו, הימנע מכניסה למצב Sleep (שינה) או Hibernation (מצב שינה) בעת קריאה של תקליטור CD, DVD, או BD, או כתיבה לתקליטור CD או DVD.

בחירה בתקליטור המתאים (תקליטורי CD, DVD ו-BD)

כונן אופטי תומך בתקליטורים אופטיים (תקליטורי CD, DVD ו-BD). תקליטורי CD, המשמשים לאחסון נתונים דיגיטליים, משמשים גם להקלטות שמע מסחריות והם מתאימים גם לצרכי האחסון האישיים שלכם. תקליטורי DVD ו-BD משמשים בעיקר לסרטים, תוכנות ולמטרות גיבוי נתונים. תקליטורי DVD ו-BD הם בעלי אותו גורם צורה כמו תקליטורי CD אך קיבולת האחסון שלהם הרבה יותר גבוהה.

הערה: ייתכן שהכונן האופטי במחשב אינו תומך בכל סוגי התקליטורים האופטיים המפורטים בסעיף זה.

תקליטורי CD-R

השתמש בתקליטורי CD-R (צריבה אחת) כדי ליצור ארכיונים קבועים וכדי לשתף קבצים עם כל אחד כמעט. שימושים אופייניים:

- הפצת מצגות גדולות
 - שיתוף צילומים סרוקים ודיגיטליים, קטעי וידאו ונתונים בכתב
 - יצירת תקליטורי CD של מוסיקה משלך
 - שמירת ארכיונים קבועים של קובצי מחשב ורשומות ביתיות שנסרקו
 - העברת קבצים מהכונן הקשיח שלך כדי לפנות שטח דיסק
- לאחר שהנתונים תועדו, לא ניתן למחוק או לדרוס אותם.

תקליטורי CD-RW

השתמש בתקליטור CD-RW (גרסה לצריבה חוזרת של CD) כדי לאחסן פרויקטים גדולים הדורשים עדכון לעיתים תכופות. שימושים אופייניים:

- פיתוח ותחזוקה של מסמכים גדולים וקובצי פרויקטים
- העברת קובצי עבודה
- יצירת גיבוי שבועי לקובצי הכונן הקשיח
- עדכון צילומים, וידאו, שמע ונתונים באופן רציף

תקליטורי DVD±R

השתמש בתקליטורי DVD±R כדי לאחסן כמויות מידע גדולות באופן קבוע. לאחר שהנתונים תועדו, לא ניתן למחוק או לדרוס אותם.

תקליטורי DVD±RW

השתמש בתקליטורי DVD±RW כדי שתוכל למחוק או לדרוס נתונים ששמרת מוקדם יותר. תקליטור מסוג זה הוא אידיאלי לבדיקת הקלטות שמע או וידאו לפני צריבתן לתקליטור CD או DVD שאינם ניתנים לשינוי.

תקליטורי LightScribe DVD+R

השתמש בתקליטורי LightScribe DVD+R לשיתוף ואחסון נתונים, סרטים ביתיים וצילומים. תקליטורים אלו ניתנים לקריאה עם רוב כונני DVD-ROM ונגני ה-DVD. עם כונן שבו מופעל LightScribe ותוכנת LightScribe, באפשרותך לצרוב נתונים לתקליטור ולאחר מכן להוסיף תווית מעוצבת על-גבי התקליטור.

תקליטורי Blu-ray Disc (BD)

BD הוא תקליטור אופטי בעל תבנית דחיסות גבוהה לאחסון של מידע דיגיטלי, כולל וידאו בחדות גבוהה. תקליטור Blu-ray Disc מסוג שכבה יחידה יכול לאחסן 25 GB, מעל פי חמישה מקיבולת האחסון של DVD מסוג שכבה יחידה בנפח 4.7 GB. תקליטור Blu-ray Disc מסוג שכבה כפולה יכול לאחסן 50 GB, מעל פי שישה מקיבולת האחסון של DVD מסוג שכבה כפולה בנפח 8.5 GB.

שימושים אופייניים:

- אחסון כמויות גדולות של נתונים
- הפעלה ואחסון של וידאו בחדות גבוהה
- משחקי וידאו

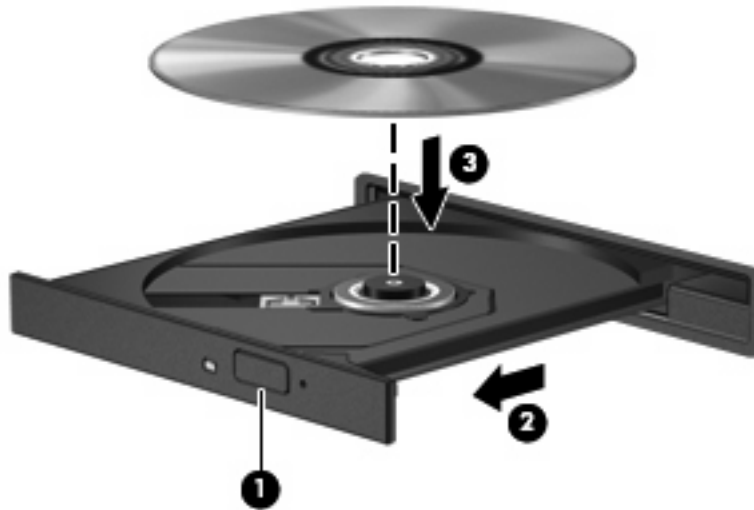
הערה: מאחר ש-Blu-ray הוא תבנית חדשה המכילה טכנולוגיות חדשות, עלולות להתעורר בעיות מסוימות בתקליטור, בחיבור דיגיטלי, בתאימות ו/או בביצועים ואין להחשיבן כפגמים במוצר. הפעלה ללא תקלות בכל המערכות אינה מובטחת.

הפעלת CD, DVD או BD

1. הפעל את המחשב.
2. לחץ על לחצן השחרור (1) בלוח הקדמי של הכונן כדי לשחרר את מגש התקליטור.
3. משוך החוצה את המגש (2).
4. אחוז בתקליטור בקצותיו מבלי לגעת בפני שטח התקליטור ומקם את התקליטור כשהצד עם התווית פונה כלפי מעלה מעל ציר המגש.

הערה: אם המגש לא נפתח עד הסוף, הטה את התקליטור בזהירות כדי למקמו מעל הציר.

5. לחץ בעדינות על התקליטור (3) כלפי מטה על ציר המגש עד שהתקליטור יתייצב במקומו בנקישה.



6. סגור את מגש התקליטור.

אם עוד לא הגדרת את התצורה של AutoPlay (הפעלה אוטומטית), כמתואר בסעיף הבא, תיפתח תיבת דו-שיח AutoPlay (הפעלה אוטומטית). בתיבת הדו-שיח תתבקש לבחור כיצד ברצונך להשתמש בתוכן המדיה.

הערה: לקבלת תוצאות מיטביות, ודא שמתאם ה-AC שברשותך מחובר למקור מתח חיצוני בעת הפעלה של תקליטור BD.

הגדרת התצורה של AutoPlay (הפעלה אוטומטית)

1. בחר **Start** (התחל) < **Control Panel** (לוח הבקרה) < **Play CDs or other media automatically** (הפעל תקליטורים או סוגי מדיה אחרים באופן אוטומטי).
2. ודא שתיבת הסימון **Use AutoPlay for all media and devices** (השתמש בהפעלה אוטומטית עבור כל המדיה וההתקנים) נבחרה.
3. לחץ על **Choose a default** (בחר ברירת מחדל) ולאחר מכן בחר באחת מהאפשרויות הזמינות עבור כל סוג מדיה שמפורט.

הערה: בחר ב-WinDVD להפעלת תקליטורי DVD.

4. לחץ על **Save** (שמור).

הערה: לקבלת מידע נוסף אודות AutoPlay (הפעלה אוטומטית), בחר **Start** (התחל) < **Help and Support** (עזרה ותמיכה).

שינוי הגדרות מדינה/אזור של DVD

רוב תקליטורי ה-DVD, הכוללים קבצים המעוגנים בזכויות יוצרים, כוללים גם קודים של מדינה/אזור. הקודים של המדינה/אזור מסייעים להגן על זכויות יוצרים בכל העולם.

באפשרותך להפעיל DVD הכולל קוד מדינה/אזור רק אם קוד המדינה/אזור שעל ה-DVD תואם להגדרות המדינה/אזור בכונן ה-DVD.

△ **זהירות:** ניתן לשנות את הגדרות המדינה/אזור בכונן ה-DVD חמש פעמים בלבד.


הגדרת המדינה/אזור שתבחר בפעם החמישית תהפוך להגדרת המדינה/אזור הקבועה של כונן ה-DVD.

מספר שינויי המדינה/אזור מוצג בכרטיסייה DVD Region (אזור DVD).

לשינוי ההגדרות באמצעות מערכת ההפעלה:

1. בחר **Start** (התחל) < **Computer** (מחשב) < **System properties** (מאפייני מערכת).

2. בחלונית הימנית, לחץ על **Device Manager** (מנהל ההתקנים).

 **הערה:** Windows® כולל את המאפיין User Account Control (בקרת חשבון משתמש) לשיפור האבטחה של המחשב. ייתכן שתבקש לאשר או להקליד סיסמה למשימות כגון התקנת תוכנות, הפעלת תוכנית שירות או שינוי הגדרות Windows. עיין ב-**Help and Support** (עזרה ותמיכה) לקבלת מידע נוסף.

3. לחץ על הסימן (+) שליד **DVD/CD-ROM drives** (כונני תקליטורים/DVD).


4. לחץ לחיצה ימנית על כונן ה-DVD שעבורו ברצונך לשנות את הגדרות האזור ולאחר מכן לחץ על **Properties** (מאפיינים).

5. לחץ על הכרטיסייה **DVD Region** (אזור DVD) ושנה את ההגדרות.

6. לחץ על **OK** (אישור).

הקפדה על אזהרה בנושא זכויות יוצרים

לפי חוקי זכויות היוצרים, זוהי עבירה פלילית ליצור עותקים בלתי מורשים של חומר המעוגן בזכויות יוצרים, לרבות תוכניות מחשב, סרטים, שידורים והקלטות צלילים. אין להשתמש במחשב זה למטרות מעין אלו.


זהירות:  כדי למנוע אובדן מידע או נזק לתקליטור, פעל בהתאם לקווים המנחים הבאים:

לפני כתיבה לתקליטור, חבר את המחשב למקור מתח חיצוני מהימן. אל תבצע כתיבה לתקליטור כאשר המחשב פועל באמצעות מתח סוללות.

לפני כתיבה לתקליטור, סגור את כל התוכניות הפתוחות מלבד תוכנת התקליטור שבה אתה משתמש.

אין להעתיק ישירות מתקליטור מקור לתקליטור יעד או מכונן רשת לתקליטור יעד. שמור את המידע בכונן הקשיח שברשותך ולאחר מכן צרוב מתוך הכונן הקשיח אל תקליטור היעד.

אין להשתמש במקלדת המחשב או להזיז את המחשב בזמן שהמחשב כותב לתקליטור. תהליך הכתיבה רגיש לתנודות.

הערה:  לקבלת פרטים אודות השימוש בתוכנות הכלולות במחשב, עיין בהוראות של יצרני התוכנות, שעשויות להיות מסופקות על-גבי תקליטור, בעזרה של התוכנה, או באתרי האינטרנט של היצרנים.

העתקת CD או DVD

- .1 בחר **Start** (התחל) < **All Programs** < (כל התוכניות) < **Roxio** < **Creator Business**.
- .2 בחלונות הימנית, לחץ על **Copy Disc** (העתק תקליטור).
- .3 הכנס את התקליטור שתרצה להעתיק לכונן האופטי.
- .4 לחץ על **Copy** (העתק) בחלק הימני התחתון של המסך.
Creator Business קורא את תקליטור המקור ומעתיק את הנתונים לתיקייה זמנית בכונן הקשיח.
- .5 כשתבקש, הסר את תקליטור המקור מהכונן האופטי והכנס תקליטור ריק לכונן.
לאחר שהמידע הועתק, התקליטור שיצרת ייפלט באופן אוטומטי.


יצירה או "צריבה" של CD או DVD

אם המחשב מסופק עם כונן אופטי מסוג CD-RW, DVD-RW או DVD±RW, באפשרותך להשתמש בתוכנה כגון Windows Media Player (נגן המדיה של Windows) או Roxio Creator Business כדי לצרוב קובצי נתונים או שמע, כולל קובצי מוסיקה מסוג MP3 ו-WAV. לצריבת קובצי וידאו בתקליטור, השתמש ב-Windows Movie Maker.

פעל בהתאם לקווים המנחים הבאים במהלך צריבת CD או DVD:


- הקפד על אזהרת זכויות היוצרים. לפי חוקי זכויות היוצרים, זוהי עבירה פלילית ליצור עותקים בלתי מורשים של חומר המעוגן בזכויות יוצרים, לרבות תוכניות מחשב, סרטים, שידורים והקלטות צלילים. אין להשתמש במחשב זה למטרות מעין אלו.
- לפני צריבת תקליטור, שמור וסגור את כל הקבצים הפתוחים וסגור את כל התוכניות.
- DVD-R או CD-R הם המתאימים ביותר לצריבת קובצי שמע מכיוון שלאחר שהמידע הועתק, לא ניתן לשנות אותו.
- מכיוון שחלק ממערכות הסטריאו הביתיות ומערכות הסטריאו ברכב לא מפעילות תקליטורים מסוג CD-RW, השתמש ב-CD-R לצריבת תקליטורי CD.
- ברוב המקרים, תקליטורים מסוג CD-RW או DVD-RW הם המתאימים ביותר לצריבת קובצי נתונים לבדיקת הקלטות שמע או וידאו לפני צריבתם ל-CD או DVD שאינם ניתנים לשינוי.
- גני ה-DVD המשמשים את רוב המערכות הביתיות אינם תומכים לרוב בכל תבניות ה-DVD. לעיון ברשימת התבניות הנתמכות, עיין במדריך למשתמש שצורף לנגן ה-DVD שלך.
- קובץ MP3 משתמש בפחות מקום מאשר תבניות אחרות של קובצי מוסיקה ותהליך היצירה של תקליטור MP3 זהה לזה של יצירת קובץ נתונים. ניתן להפעיל קובצי MP3 רק בנגני MP3 או במחשבים שהותקנה בהם תוכנת MP3.

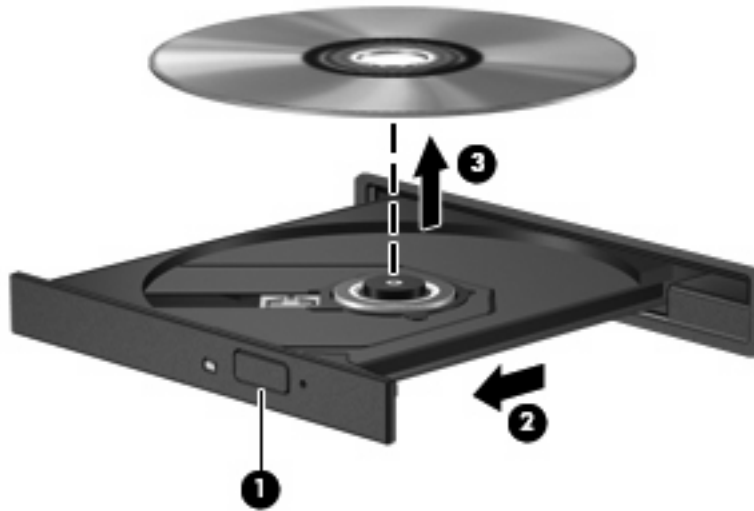
לצריבת CD או DVD, פעל בהתאם לשלבים הבאים:

1. הורד או העתק את קובצי המקור לתיקייה בכונן הקשיח.
 2. הכנס CD או DVD ריק לכונן האופטי.
 3. בחר **Start** (התחל) < **All Programs** (כל התוכניות), ולאחר מכן בחר את שם התוכנה שבה ברצונך להשתמש.
-
- הערה:**  ייתכן שחלק מהתוכניות ממוקמות בתיקיות משנה.
4. בחר את סוג התקליטור שברצונך ליצור - נתונים, שמע או וידאו.
 5. לחץ לחיצה ימנית על **Start** (התחל) < **Explore** (סייר) ונווט לתיקייה שבה מאוחסנים קובצי המקור.
 6. פתח את התיקייה ולאחר מכן גרור את הקבצים לכונן המכיל את התקליטור האופטי הריק.
 7. התחל את תהליך הצריבה לפי ההנחיות בתוכנית שבחרת.
- לקבלת הוראות ספציפיות, עיין בהוראות של יצרני התוכנות, שעשויות להיות מצורפות לתוכנה, מסופקות על-גבי תקליטור או באתרי האינטרנט של היצרנים.

הסרת תקליטור CD, DVD או BD

1. לחץ על לחצן השחרור (1) בלוח הקדמי של הכונן כדי לשחרר את מגש התקליטור ולאחר מכן משוך בעדינות את המגש כלפי חוץ (2) עד שייעצר.
2. הסר את התקליטור (3) מהמגש על-ידי לחיצה קלה על הציר בעודך מרים את קצוות התקליטור. אחוז בתקליטור בקצותיו והימנע מלגעת בפני התקליטור.

הערה: אם המגש לא נפתח עד הסוף, הטה את התקליטור בזוויות בעת הסרתו מהכונן. 



3. סגור את מגש התקליטור והכנס את התקליטור לאריזת מגן.

כוננים חיצוניים הניתנים להסרה מרחיבים את אפשרויותיך לאחסון מידע ולגישה אליו. ניתן להוסיף כונן USB על-ידי חיבור הכונן ליציאת USB במחשב או בהתקן עגינה אופציונלי (דגמים נבחרים בלבד).

כונני USB כוללים את הסוגים הבאים:

- כונן תקליטונים 1.44 MB
- מודול כונן קשיח (כונן קשיח עם מתאם מחובר)
- כונן DVD-ROM
- כונן DVD+/-RW SuperMulti Double-Layer LightScribe Drive
- כונן Blu-ray ROM DVD+/-RW SuperMulti Double-Layer LightScribe Drive

שימוש בהתקנים חיצוניים אופציונליים

הערה: לקבלת מידע נוסף אודות תוכנה ומנהלי התקן דרושים, או כדי לקבל מידע אודות יציאת המחשב שבה יש להשתמש, עיין בהוראות היצרן.

לחיבור התקן חיצוני למחשב:

זהירות: כדי לצמצם את האפשרות לגרימת נזק לציוד בעת חיבור כונן בעל אספקת מתח, ודא שכבל המתח AC מנותק.

1. חבר את ההתקן למחשב.


2. אם אתה מחבר התקן המופעל באמצעות מתח, חבר את כבל המתח של ההתקן לשקע AC מוארק.

כדי לנתק כונן בעל אספקת מתח, נתק אותו מהמחשב ולאחר מכן נתק את כבל מתח ה-AC.

שימוש בכלי HP 3D DriveGuard 4

הכלי HP 3D DriveGuard מגן על הכונן הקשיח באמצעות השבתת הכונן ועצירת בקשות I/O אם מתקיים אחד מהתנאים הבאים:

- המחשב נפל.
 - אתה מעביר את המחשב למקום אחר כאשר התצוגה סגורה והמחשב פועל באמצעות מתח סוללה.
- לאחר שהות קצרה מתום אירועים אלה, הכלי HP 3D DriveGuard מחזיר את הכונן הקשיח לפעילות רגילה.

הערה:  כוננים קשיחים בהתקן עגינה אופציונלי או כוננים קשיחים המחוברים ליציאת USB אינם מוגנים על-ידי HP 3D DriveGuard.

לקבלת מידע נוסף, עיין בעזרה של תוכנת HP 3D DriveGuard.

זיהוי סטטוס הכלי HP 3D DriveGuard

נורית הכונן במחשב משתנה לצבע ענבר כדי לציין שהכונן מושבת. כדי לקבוע אם כוננים מוגנים כעת או אם כונן מסוים מושבת, השתמש ב-Mobility Center (מרכז הניידות):

- אם התוכנה מופעלת, יופיע סימן ביקורת ירוק מעל סמל הכונן הקשיח.
- אם התוכנה מושבתת, יופיע סימן X אדום מעל סמל הכונן הקשיח.
- אם הכוננים מושבתים, יופיע ירח צהוב מעל סמל הכונן הקשיח.

הערה: ייתכן שהסמל ב-Mobility Center לא יציג את הסטטוס העדכני ביותר של הכונן. לקבלת עדכונים מיד לאחר שינוי סטטוס, עליך לאפשר את הסמל באזור ההודעות.

כדי להפוך את הסמל באזור ההודעות לזמין:

1. בחר **Start** (התחל) < **Control Panel** (לוח הבקרה) < **Hardware and Sound** (חומרה וקול) < **HP 3D DriveGuard**.
2. תחת **Icon in System Tray** (סמלים במגש המערכת), לחץ על **Show** (הצג).
3. לחץ על **Apply** (החל).

אם הכלי HP 3D DriveGuard השבית את הכונן, המחשב יפעל באופן הבא:

- לא ניתן יהיה לכבות את המחשב.
- המחשב לא ייכנס למצב Sleep (שינה) או Hibernation (מצב שינה), למעט כפי שמתואר בהערה הבאה.

הערה: אם המחשב פועל באמצעות מתח סוללה ורמת הסוללה חלשה במיוחד, הכלי HP 3D DriveGuard מאפשר למחשב להפעיל את מצב Hibernation (מצב שינה).


- המחשב לא יפעיל התראות סוללה שהוגדרו בכרטיסייה Alarms (התראות) ב-Power Options Properties (מאפייני אפשרויות צריכת חשמל).

לפני העברת המחשב למקום אחר, HP ממליצה לכבות אותו או להפעיל את מצב Sleep (שינה) או מצב Hibernation (מצב שינה).

שימוש בתוכנת HP 3D DriveGuard

תוכנת HP 3D DriveGuard מאפשרת לך לבצע את המשימות הבאות:

- להפעיל ולהשבית את HP 3D DriveGuard.

הערה:  בהתאם להרשאות המשתמש שלך, ייתכן שלא תוכל להפעיל או להשבית את HP 3D DriveGuard. בנוסף, החברים בקבוצה Administrator יכולים לשנות את ההרשאות עבור משתמשים שאינם חברים בקבוצה Administrator.

- לקבוע אם כונן במערכת נתמך.

- להסתיר או להציג את הסמל באזור ההודעות.

כדי לפתוח את התוכנה ולשנות הגדרות, בצע את השלבים הבאים:

1. ב-Mobility Center (מרכז הניידות), לחץ על סמל הכונן הקשיח כדי לפתוח את חלון HP 3D DriveGuard.
- לחלופין -

בחר **Start** (התחל) < **Control Panel** (לוח הבקרה) < **Hardware and Sound** (חומרה וקול) < **HP 3D DriveGuard**.

2. לחץ על הלחצן המתאים כדי לשנות את ההגדרות.

3. לחץ על **OK** (אישור).

5 שיפור הביצועים של הכונן הקשיח

שימוש במאחה הדיסק


במהלך השימוש במחשב, הקבצים שבכונן הקשיח הופכים למפוצלים. Disk Defragmenter (מאחה הדיסק) מאחד את הקבצים והתיקיות המפוצלים שבכונן הקשיח, כדי שהמערכת תפעל בצורה יעילה יותר.

לאחר הפעלת ה-Disk Defragmenter (מאחה הדיסק), הוא פועל ללא פיקוח. פעולתו של ה-Disk Defragmenter (מאחה הדיסק) עשויה להימשך למעלה משעה, בהתאם לגודל הכונן הקשיח ומספר הקבצים המפוצלים שלך. ייתכן שתעדיף להפעיל אותו במהלך הלילה או בזמן אחר שבו אין לך צורך בגישה למחשב.

HP ממליצה שתבצע איחוי לכונן הקשיח שלך אחת לחודש לפחות. באפשרותך להגדיר את Disk Defragmenter (מאחה הדיסק) כך שיפעל על בסיס חודשי, אך באפשרותך גם לאחות את המחשב באופן ידני בכל עת.

להפעלת מאחה הדיסק:

1. בחר **Start** (התחל) < **All Programs** (כל התוכניות) < **Accessories** (עזרים) < **System Tools** (כלי מערכת) < **Disk Defragmenter** (מאחה הדיסק).
2. לחץ על **Defragment now** (אחה כעת).

 **הערה:** Windows כולל את המאפיין User Account Control (בקרת חשבון משתמש) לשיפור אבטחת המחשב. ייתכן שתתבקש לאשר או להקליד סיסמה למשימות כגון התקנת תוכנות, הפעלת תוכנית שירות או שינוי הגדרות Windows. עיין ב-**Help and Support** (עזרה ותמיכה) לקבלת מידע נוסף.

לקבלת מידע נוסף, עיין בעזרת התוכנה של ה-Disk Defragmenter (מאחה הדיסק).

שימוש בניקוי הדיסק

Disk Cleanup (ניקוי הדיסק) מחפש בכונן הקשיח אחר קבצים לא נחוצים, שאותם ניתן למחוק בבטחה כדי לפנות שטח דיסק, ובכך לסייע למחשב לפעול באופן יעיל יותר.

להפעלת ניקוי הדיסק:

1. בחר **Start** (התחל) < **All Programs** (כל התוכניות) < **Accessories** (עזרים) < **System Tools** (כלי מערכת) < **Disk Cleanup** (ניקוי הדיסק).
2. פעל לפי ההוראות שעל-גבי המסך.

△ **זהירות:** כדי למנוע מצב של אובדן מידע או מערכת שאינה מגיבה:

כבה את המחשב לפני הסרת הכונן הקשיח מתא הכונן הקשיח. הימנע מהוצאת הכונן הקשיח כשהמחשב פועל, כשהוא נמצא במצב Sleep (שינה) או Hibernation (מצב שינה).
אם אינך בטוח אם המחשב כבוי או נמצא במצב Hibernation (מצב שינה), הפעל אותו על-ידי לחיצה על לחצן ההפעלה. לאחר מכן כבה את המחשב באמצעות מערכת ההפעלה.

להסרת כונן קשיח:

1. שמור את עבודתך.

2. כבה את המחשב וסגור את הצג.

אם אינך בטוח אם המחשב כבוי או נמצא במצב Hibernation (מצב שינה), הפעל אותו על-ידי לחיצה קצרה על לחצן ההפעלה. לאחר מכן כבה את המחשב באמצעות מערכת ההפעלה.

3. נתק את כל ההתקנים החיצוניים המחוברים למחשב.

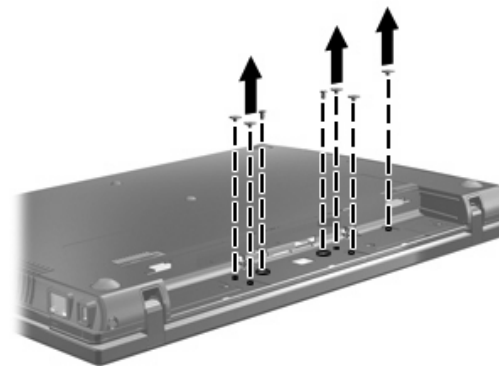
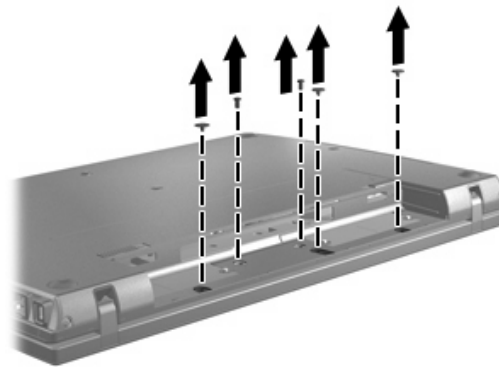
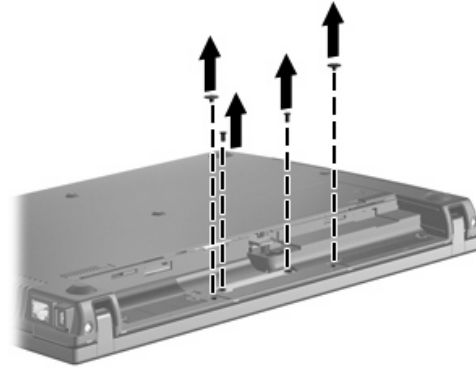
4. נתק את כבל המתח.

5. הפוך את המחשב על משטח ישר, כאשר תא הסוללה פונה לעברך.

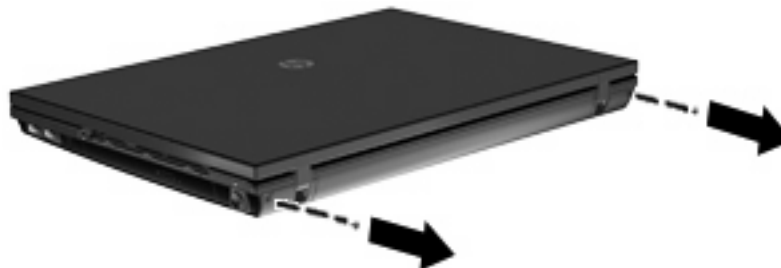
6. הוצא את הסוללה מהמחשב.

7. הסר את הברגים מאזור הסוללה. במחשב יש 4, 5 או 7 ברגים שעליך להסיר.

הערה: עיין באיור התואם ביותר למחשב שברשותך.



8. הפוך את המחשב כך שהצג יפנה כלפי מעלה, ולאחר מכן הסר את שני מכסי הברגים ואת הברגים מגב המחשב.



9. פתח את המחשב עד כמה שניתן.

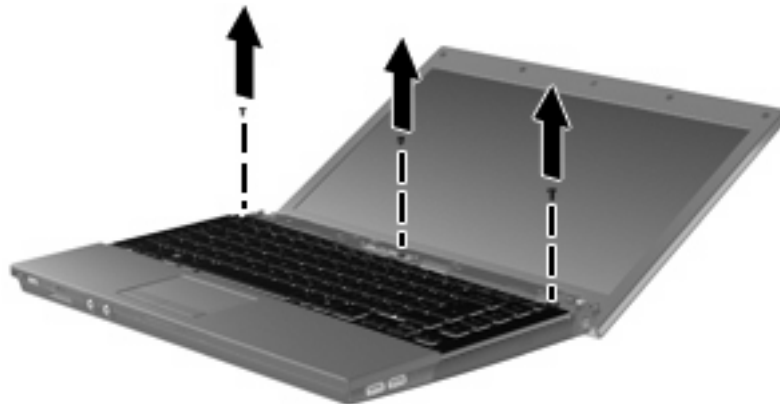
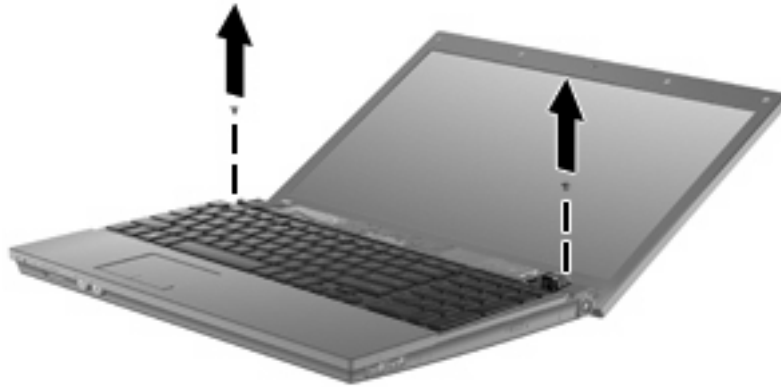
⚠ **זהירות:** אין להפעיל כוח רב מדי כדי לפתוח את המחשב מעבר לגבולות של צירי הצג. הרחבה כפויה מעבר לגבולות אלה עלולה לגרום נזק לצג.

10. החלק את מכסה המתג ישר החוצה כלפי הצג ולאחר מכן הסר את מכסה המתג.

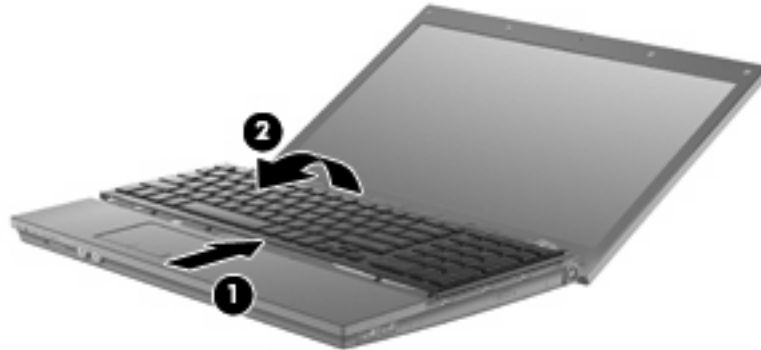


11. הסר את הברגים מהמקלדת. במחשב יש או 2 או 3 ברגים שעליך להסיר.

הערה: עיין באיור התואם ביותר למחשב שברשותך. 📄

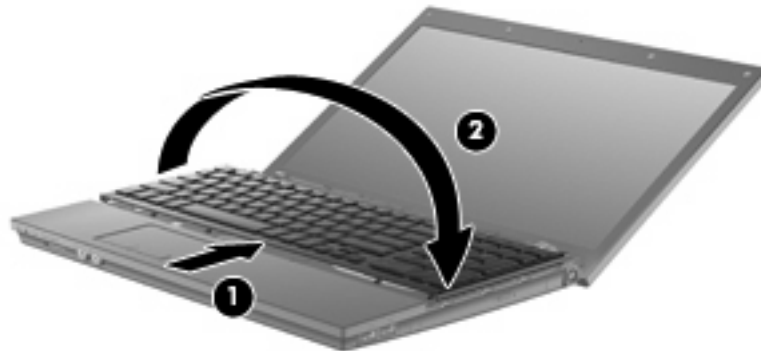


12. עבור מחשבים של 15 ו-17 אינץ', הסט את המקלדת לאחור כלפי התצוגה (1), ולאחר מכן סובב אותה קדימה (2) כדי לגשת למחבר כבל המקלדת.



זהירות: אין לתלוש את כבל המקלדת. △

עבור מחשבים של 14 אינץ', הסט את המקלדת לאחור כלפי התצוגה (1), ולאחר מכן סובב אותה לצד ימין (2) כדי לגשת למחבר כבל המקלדת.

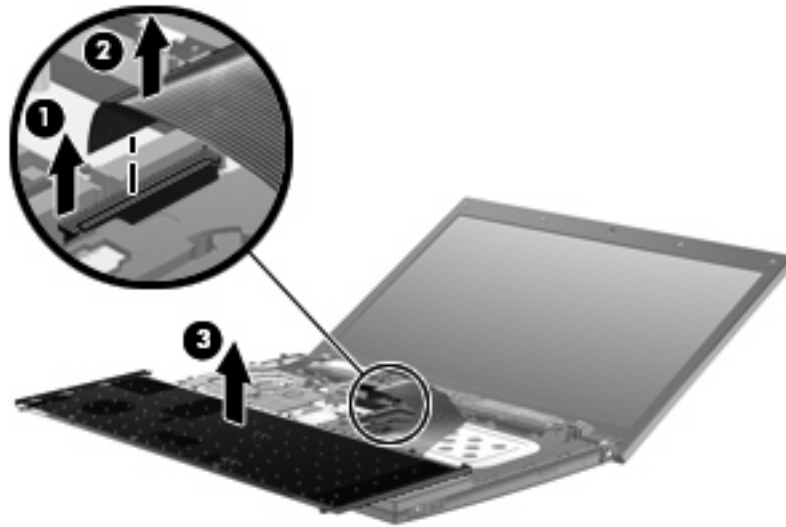


זהירות: אין לתלוש את כבל המקלדת. △

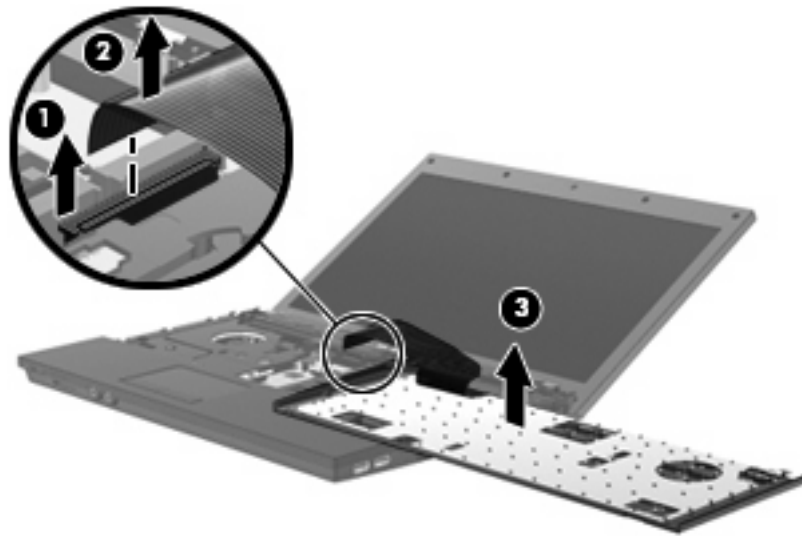
13. שחרר את מחבר ה-ZIF (1) שאליו מחובר כבל המקלדת, ולאחר מכן נתק את כבל המקלדת (2) מלוח המערכת על-ידי משיכה כלפי מעלה.

14. הוצא את המקלדת מהמחשב (3).


עבור מחשבים של 15 ו-17 אינץ'.

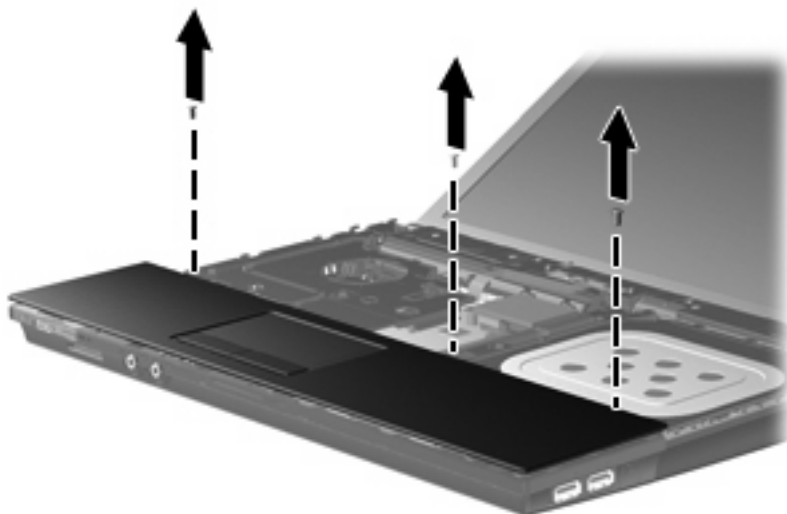
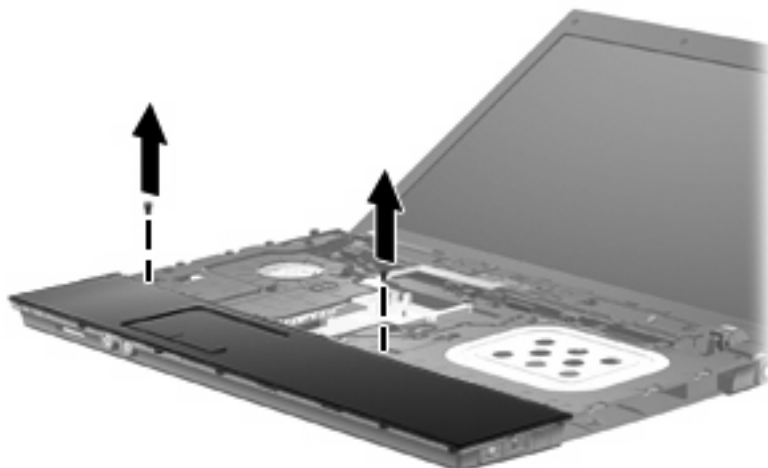


עבור מחשבים של 14 אינץ'.



15. הסר את הברגים מהמכסה העליון. במחשב יש או 2 או 3 ברגים שעליך להסיר.

הערה: עיין באיור התואם ביותר למחשב שברשותך. 

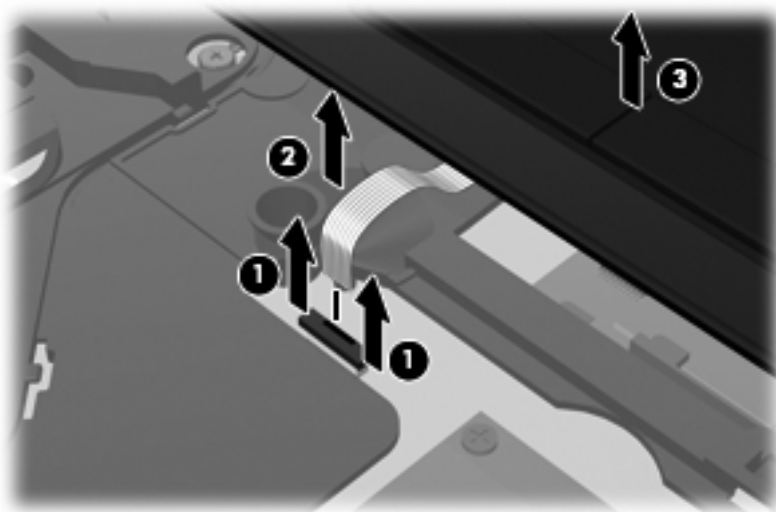


.16 החלק את המכסה העליון לאחור עד שיתנתק מבסיס המארז, ולאחר מכן הנה את המכסה העליון על המחשב כדי שכבל ה-TouchPad יהיה נגיש.



.17 שחרר את מחבר ה-ZIF (1) שאליו מחובר כבל ה-TouchPad, ולאחר מכן נתק את כבל ה-TouchPad מלוח המערכת (2) על-ידי משיכה כלפי מעלה.

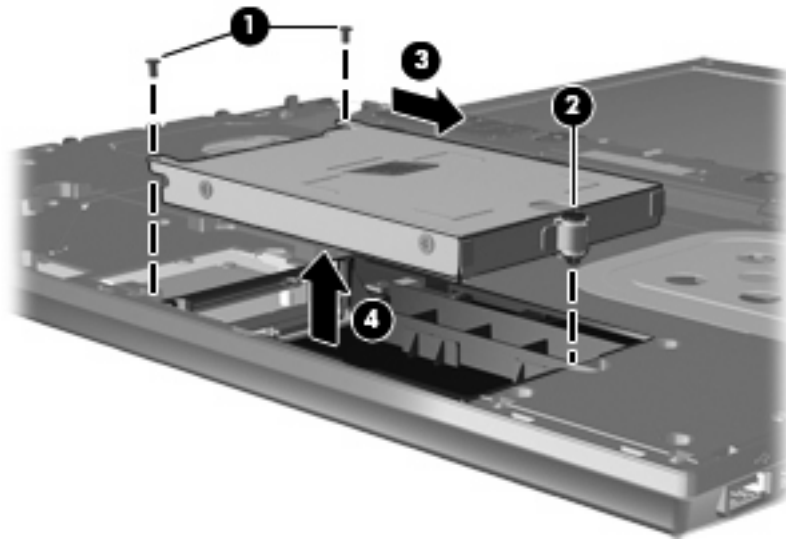
.18 הסר את המכסה העליון (3) מהמחשב כדי לחשוף את תא הכונן הקשיח וה-WLAN.



.19 הסר את 2 הברגים של הכונן הקשיח (1) ושחרר את הבורג הכלוא (2) המהדק את הכונן הקשיח.

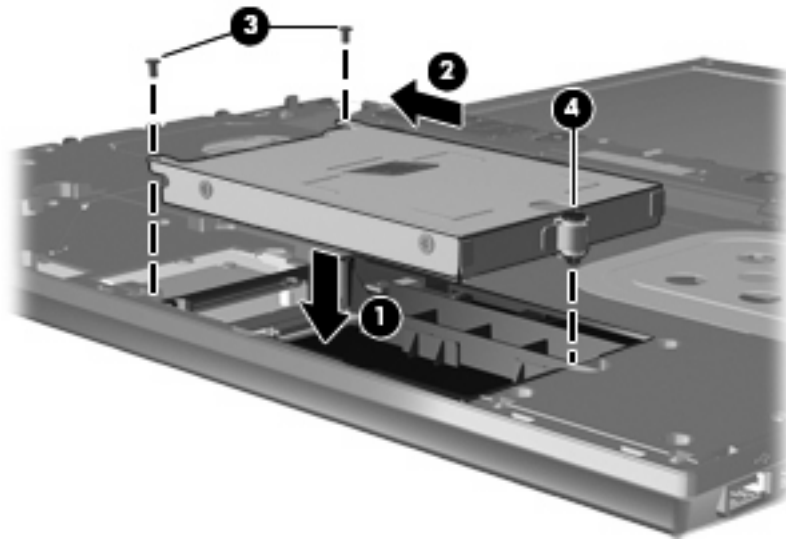
.20 השתמש בלשונית הניילון (Mylar) (3) בכונן הקשיח כדי להחליק את הכונן הקשיח ימינה לצורך ניתוקו מלוח המערכת.

21. הרם את הכונן הקשיח (4) אל מחוץ לתא הכונן הקשיח.

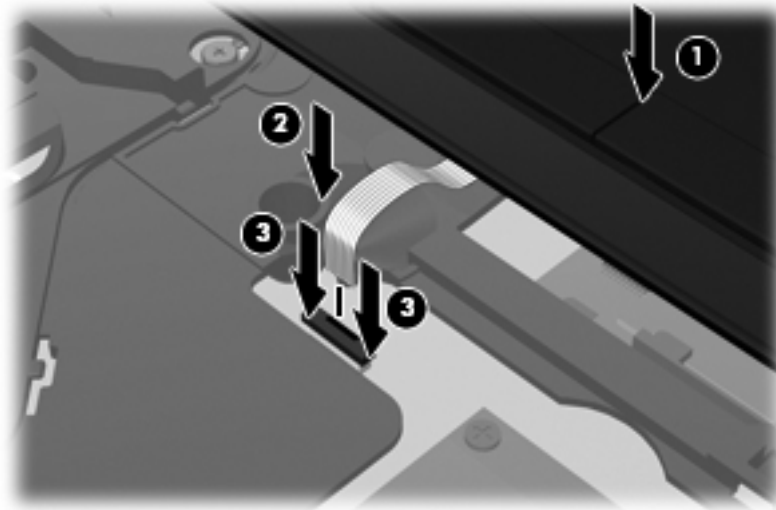


להתקנת כונן קשיח:

1. הכנס את הכונן הקשיח לתא הכונן הקשיח (1).
2. השתמש בלשונית הניילון (Mylar) (2) בכונן הקשיח כדי להחליק את הכונן הקשיח שמאלה לצורך חיבורו ללוח המערכת.
3. החזר את 2 הברגים של הכונן הקשיח למקומם (3) והדק את הבורג הכלוא (4) כדי להדק את הכונן הקשיח אל המחשב.



4. הנח את המכסה העליון (1) על המחשב, ולאחר מכן הכנס את כבל ה-TouchPad (2) למחבר ה-ZIF (3) בלוח המערכת.

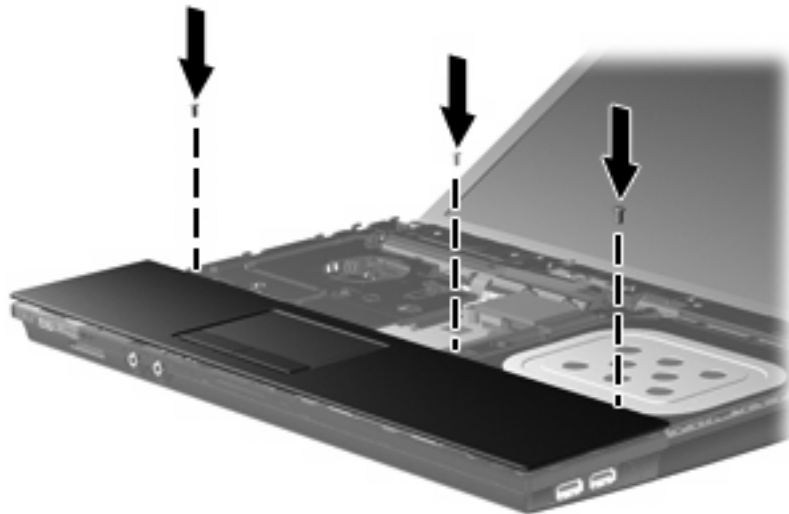
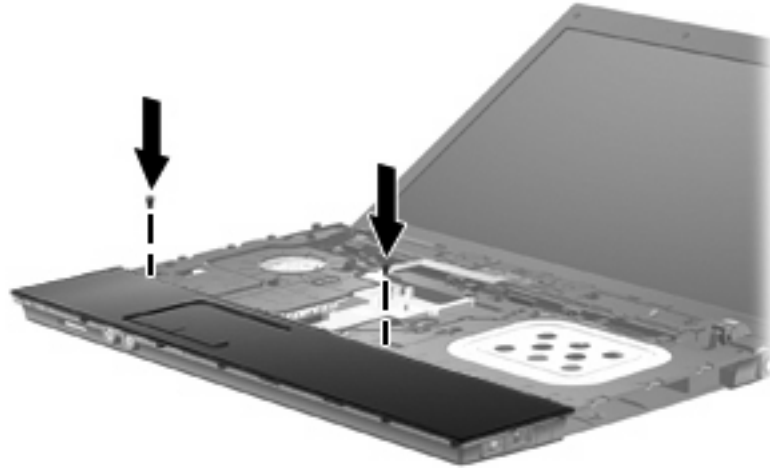


5. החלק את המכסה העליון למקומו.



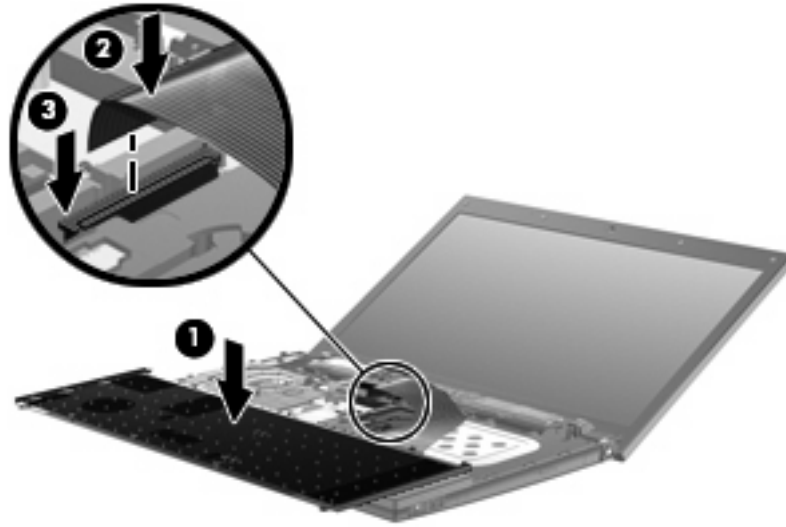
6. החזר את הברגים למכסה העליון. במחשב יש או 2 או 3 ברגים שעליך להתקין.

הערה: עיין באיור התואם ביותר למחשב שברשותך.



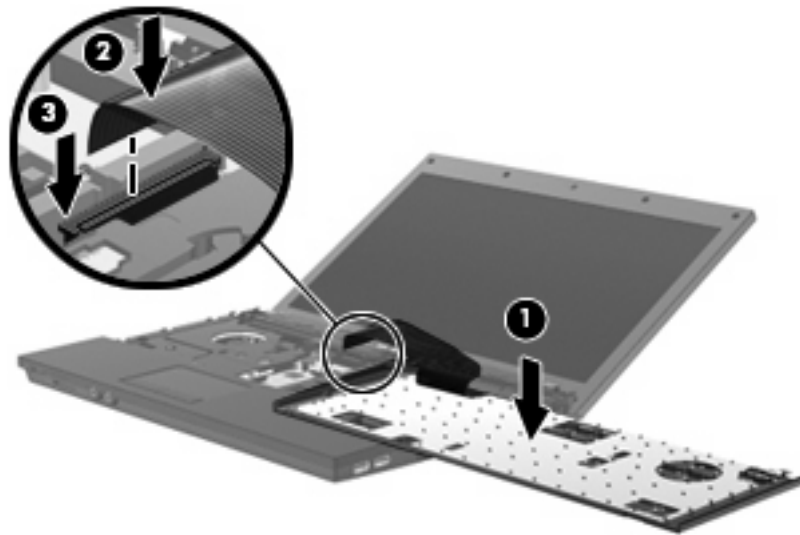
7. עבור מחשבים של 15 ו-17 אינץ', הנח את המקלדת כשפניה כלפי מטה על המכסה העליון של המחשב (1).

8. חבר את כבל המקלדת (2) למחבר ה-ZIF (3) בלוח המערכת והדק את המחבר.




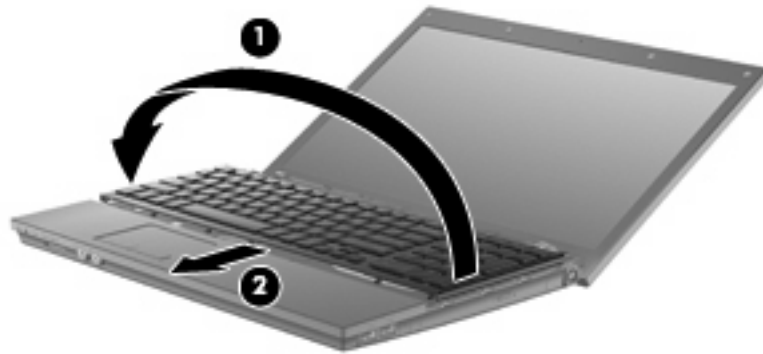
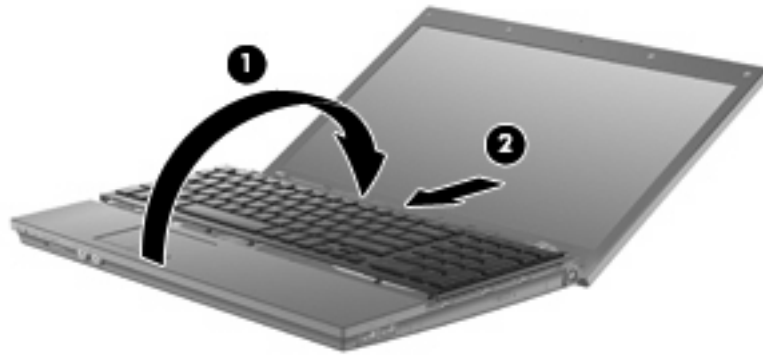
9. עבור מחשבים של 14 אינץ', הנח את המקלדת כשפניה כלפי מטה בצדו הימני של המחשב (1).

10. חבר את כבל המקלדת (2) למחבר ה-ZIF (3) בלוח המערכת והדק את המחבר.



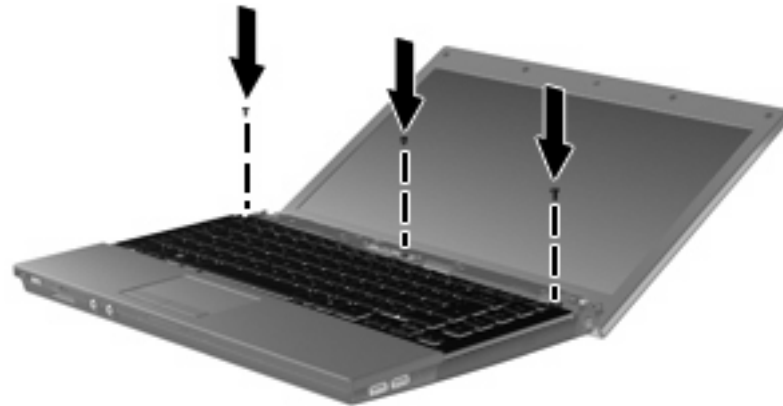
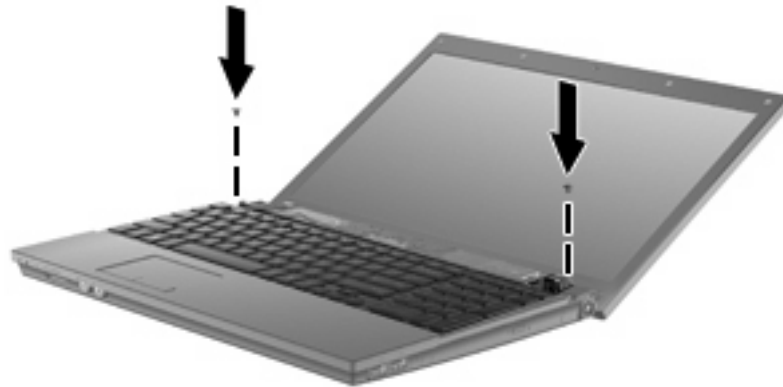
11. הפוך את המקלדת (1) לתוך מגש המקלדת, ולאחר מכן החלק את המקלדת (2) למקומה.

הערה: עיין באיור התואם ביותר למחשב שברשותך. 



12. החזר את הברגים למקומם במקלדת. במחשב יש או 2 או 3 ברגים שעליך להחזיר למקומם.

הערה: עיין באיור התואם ביותר למחשב שברשותך.

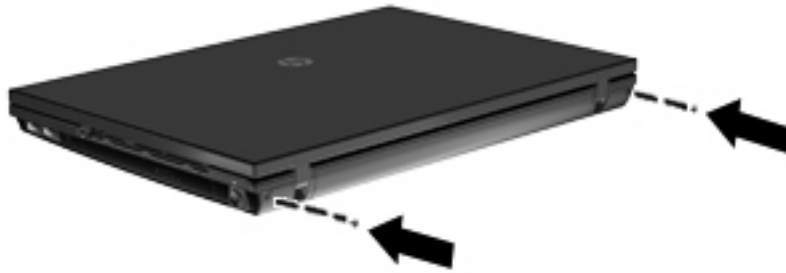


13. החלק את מכסה המתג למקומו.



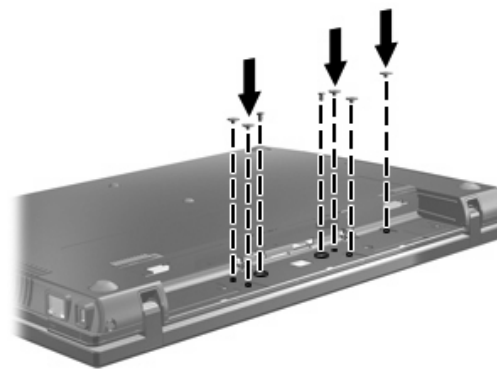
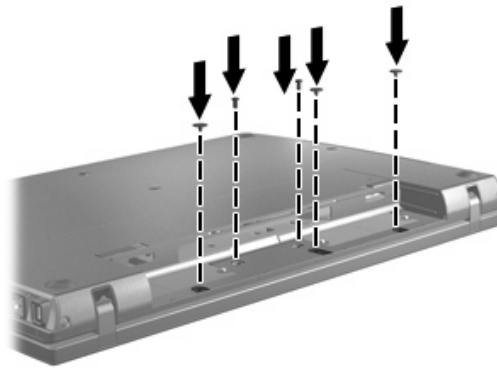
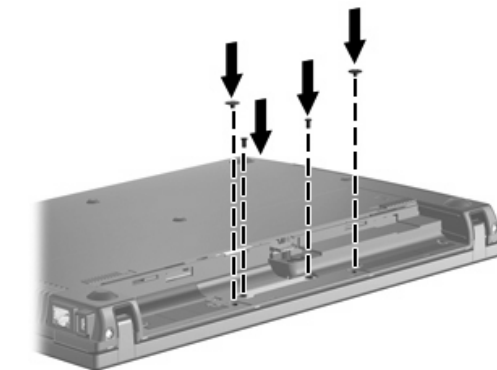
14. סגור את צג המחשב.

15. החזר את שני הברגים ואת מכסיהם לגב המחשב.



16. החזר את הברגים של אזור הסוללה למקומם. במחשב יש 4, 5 או 7 ברגים שעליך להחזיר למקומם.

הערה: עיין באיור התואם ביותר למחשב שברשותך.



17. הפוך את המחשב על משטח ישר, ולאחר מכן החזר את הסוללה למקומה.

18. חבר שוב את מקור המתח החיצוני וההתקנים החיצוניים.

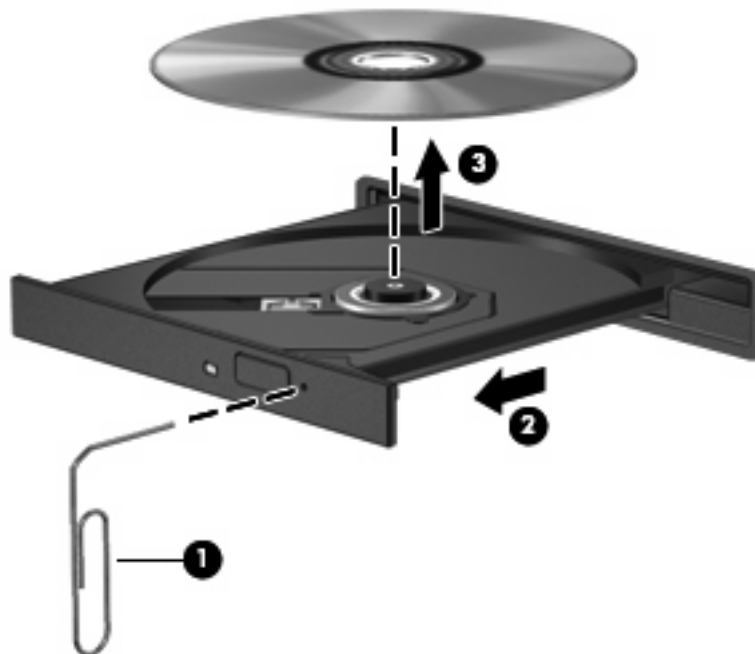
19. הפעל את המחשב.

הסעיפים הבאים מתארים מספר בעיות נפוצות ופתרונות עבורן.

מגש התקליטור האופטי אינו נפתח להסרת תקליטור CD, DVD או BD

1. הכנס קצה של מהדק נייר (1) לחריר השחרור בלוח הקדמי של הכונן.
2. לחץ על מהדק הנייר בעדינות עד לשחרור המגש ולאחר מכן משוך את המגש כלפי חוץ (2) עד שייעצר.
3. הסר את התקליטור (3) מהמגש על-ידי לחיצה קלה על הציר בעודך מרים את קצוות התקליטור. אחוז בתקליטור בקצותיו והימנע מלגעת בפני התקליטור.

הערה: אם המגש לא נפתח עד הסוף, הטה את התקליטור בזווית בעת הסרתו מהכונן.



4. סגור את מגש התקליטור והכנס את התקליטור לאריזת מגן.

המחשב אינו מזהה את הכונן האופטי

אם המחשב אינו מזהה את הכונן האופטי, השתמש ב-Device Manager (מנהל ההתקנים) כדי לפתור את הבעיה בהתקן ולאחר מכן עדכן את מנהל ההתקן, הסר את ההתקנה שלו או השבת אותו:

1. הסר את התקליטורים מהכונן האופטי.
2. בחר **Start** (התחל) < **Control Panel** (לוח הבקרה) < **System and Maintenance** (מערכת ותחזוקה) < **Device Manager** (מנהל ההתקנים). אם תתבקש על-ידי User Account Control (בקרת חשבון משתמש), לחץ על **Continue** (המשך).
3. בחלון Device Manager (מנהל ההתקנים) לחץ על סימן החיבור (+) ליד **DVD/CD-ROM drives** (כונני תקליטורים/DVD), אלא אם מופיע כבר סימן חיסור (-). חפש רישום של כונן אופטי.
4. לחץ לחיצה ימנית על רשימת ההתקן האופטי כדי לבצע את המשימות הבאות:
 - עדכון מנהל ההתקן.
 - השבתת ההתקן.
 - סריקה לאיתור שינויים ברכיבי חומרה. Windows יסרוק את המערכת כדי לאתר רכיבי חומרה מותקנים, ויתקין את מנהלי ההתקן הדרושים.
 - לחץ על **Properties** (מאפיינים) כדי לבדוק אם ההתקן פועל כהלכה:
 - לחץ על **Troubleshoot** (פתרון בעיות) כדי לתקן בעיות.
 - לחץ על הכרטיסייה **Driver** (מנהל התקן) כדי לעדכן מנהלי התקן עבור ההתקן, להשבית אותם או להסיר את התקנתם.

תקליטור אינו פועל

- שמור את העבודה וסגור את כל התוכניות הפתוחות לפני שתפעיל תקליטור CD, DVD או BD.
- התנתק מהאינטרנט לפני הפעלה של תקליטור CD, DVD או BD.
- ודא שהכנסת את התקליטור באופן תקין.
- ודא שהתקליטור נקי. במידת הצורך, נקה את התקליטור עם מים מסוננים ומטלית נקייה ממוך. נגב את התקליטור מהמרכז לכיוון הקצה החיצוני.
- בדוק שאין שריטות על-גבי התקליטור. אם מצאת שריטות, טפל בתקליטור באמצעות ערכת תיקון לתקליטורים אופטיים, הזמינה בחנויות אלקטרוניקה רבות.
- השבת את מצב Sleep (שינה) לפני הפעלת התקליטור.
- אל תפעיל Hibernation (מצב שינה) או Sleep (שינה) במהלך הפעלת תקליטור. אחרת, ייתכן שתוצג הודעת אזהרה שבה תישאל אם ברצונך להמשיך. אם ההודעה מוצגת, לחץ על **No** (לא). לאחר שלחצת על **No** (לא), המחשב יפעל באחת מהדרכים הבאות:
 - ייתכן שההפעלה תחודש.
 - לחלופין -
 - ייתכן שחלון ההפעלה בתוכנת המולטימדיה ייסגר. כדי לחזור להפעלה של התקליטור, לחץ על לחצן **Play** (הפעל) בתוכנית המולטימדיה שלך כדי להפעיל מחדש את התקליטור. במקרים נדירים, ייתכן שיהיה עליך לצאת מהתוכנית ולהפעילה מחדש.
- הגדל את משאבי המערכת:

כבה התקנים חיצוניים כגון מדפסות וסורקים. פעולה זו משחררת משאבי מערכת יקרים ומתבטאת בביצועי הפעלה טובים יותר.

שנה את מאפייני הצבע של שולחן העבודה. מכיוון שהעין האנושית אינה יכולה להבדיל בקלות בין צבעים מעל 16 סיביות, אינך אמור להבחין באובדן צבע במהלך צפייה בסרט אם תוריד את מאפייני הצבע של המערכת ל-16 סיביות צבע, באופן הבא:
- 1. לחץ לחיצה ימנית במקום כלשהו בשולחן העבודה, מלבד על סמל, ולאחר מכן בחר **Personalize** (התאמה אישית) < **Display Settings** (הגדרות תצוגה).
- 2. הגדר את **Colors** (צבעים) למצב **Medium (16 bit)** (בינוני (16 bit)).

תקליטור אינו פועל באופן אוטומטי

1. בחר **Start** (התחל) < **Control Panel** (לוח הבקרה) < **Play CDs or other media automatically** (הפעל תקליטורים או סוגי מדיה אחרים באופן אוטומטי).
 2. ודא שתיבת הסימון **Use AutoPlay for all media and devices** (השתמש בהפעלה אוטומטית עבור כל המדיה וההתקנים) נבחרה.
 3. לחץ על **Save** (שמור).
- כעת, תקליטור CD, DVD או BD יופעל באופן אוטומטי כאשר הוא יוכנס לכונן האופטי.

תהליך צריבת התקליטור אינו מתחיל, או שהוא נעצר לפני השלמתו

- ודא שכל התוכניות האחרות סגורות.
- כבה את מצב Sleep (שינה) ו-Hibernation (מצב שינה).
- ודא שאתה משתמש בסוג התקליטור המתאים לכונן שלך. עיין במדריכים למשתמש שלך לקבלת מידע נוסף אודות סוגי התקליטורים.
- ודא שהתקליטור הוכנס באופן תקין.
- בחר מהירות כתיבה איטית יותר ונסה שנית.
- אם אתה מעתיק תקליטור, שמור את המידע מתקליטור המקור לכונן הקשיח שלך לפני שתנסה לצרוב את תוכנו לתקליטור חדש ולאחר מכן צרוב מהכונן הקשיח שלך.
- התקן מחדש את מנהל ההתקן של התקן צריבת התקליטורים שלך הממוקם בקטגוריה כונני תקליטורים/DVD ב-Device Manager (מנהל ההתקנים).

יש להתקין מחדש מנהל התקן של התקן

להתקנה מחדש של מנהל התקן, פעל בהתאם לשלבים הבאים:

1. הסר את התקליטורים מהכונן האופטי.
2. לחץ על **Start** (התחל) והקלד **device manager** בתיבה **Start Search** (התחל חיפוש). בזמן שאתה מקליד, תוצאות החיפוש יופיעו בחלונית שמעל התיבה.
3. בחלונית התוצאות, לחץ על **Device Manager** (מנהל ההתקנים). אם תתבקש על-ידי User Account Control (בקרת חשבון משתמש), לחץ על **Continue** (המשך).
4. בחלון Device Manager (מנהל ההתקנים), לחץ על סימן החיבור (+) ליד סוג מנהל ההתקן שאותו ברצונך להסיר ולהתקין מחדש (לדוגמה DVD/CD-ROMs (תקליטורים/DVD), Modems (מודמים) וכן הלאה), אלא אם כן סימן החיסור (-) כבר מופיע.
5. לחץ על מנהל התקן רשום והקש על מקש **delete**. כשתתבקש, אשר שברצונך למחוק את מנהל ההתקן, אך לא להפעיל מחדש את המחשב. חזור על הפעולה עבור כל מנהל התקן נוסף שברצונך למחוק.
6. בחלון Device Manager (מנהל ההתקנים), לחץ על הסמל **Scan for hardware changes** (סרוק עבור שינויי חומרה) בסרגל הכלים. Windows סורקת את המערכת שלך עבור חומרה מותקנת והיא מתקינה מנהלי התקן של ברירת מחדל עבור כל דבר שדורש מנהלי התקן.

הערה: אם תתבקש להפעיל מחדש את המחשב, שמור את כל הקבצים הפתוחים ולאחר מכן המשך בהפעלה מחדש.

7. פתח מחדש את Device Manager (מנהל ההתקנים), במידת הצורך, ולאחר מכן ודא שמנהלי ההתקן מופיעים מחדש.
 8. נסה להשתמש בהתקן שברשותך.
- במידה והסרת ההתקנה וההתקנה מחדש של מנהלי ההתקן שהוגדרו כברירת מחדל, ייתכן שיהיה עליך לעדכן את מנהלי ההתקן שלך באמצעות ההליכים המופיעים בסעיף הבא.

השגת מנהלי התקן של Microsoft

באפשרותך לקבל את מנהלי ההתקן האחרונים עבור התקני Windows באמצעות שימוש ב-Microsoft® Update. ניתן להגדיר מאפיין זה של Windows לחיפוש והתקנה אוטומטיים של עדכונים עבור מנהלי ההתקן של החומרה, כמו גם עבור מערכת ההפעלה Windows ומוצרי Microsoft נוספים.

לשימוש ב-Microsoft Update:

1. פתח את דפדפן האינטרנט שלך ועבור אל <http://www.microsoft.com>.
2. לחץ על **Security & Updates** (עדכוני אבטחה).
3. לחץ על **Microsoft Update** כדי לקבל את העדכונים האחרונים עבור מערכת ההפעלה, התוכניות והחומרה של המחשב.
4. פעל לפי ההוראות שעל-גבי המסך כדי להתקין את Microsoft Update. אם תתבקש על-ידי User Account Control (בקרת חשבון משתמש), לחץ על **Continue** (המשך).
5. לחץ על **Change settings** (שינוי הגדרות) ובחר שעה שבה Microsoft Update תחפש עדכונים עבור מערכת ההפעלה של Windows ומוצרים אחרים של Microsoft.
6. אם תתבקש לעשות זאת, הפעל מחדש את המחשב.

השגת מנהלי התקן של HP

פעל לפי אחד ההליכים הבאים כדי להשיג מנהלי התקן להתקנים של HP.

לשימוש ב-HP Update:

1. בחר **Start** (התחל) < **All Programs** (כל התוכניות) < **HP Update < HP**.
 2. במסך HP Welcome (ברוך הבא ל-HP), לחץ על **Settings** (הגדרות), ולאחר מכן בחר מועד שבו תרצה שתוכנית השירות תחפש עדכונים לתוכנה באינטרנט.
 3. לחץ על **Next** (הבא) כדי לבצע חיפוש מיידי אחר עדכונים של HP.
- כדי להשתמש באתר האינטרנט של HP:

1. פתח את דפדפן האינטרנט שלך ועבור אל <http://www.hp.com/support>.
2. בחר במדינה/אזור שלך.
3. לחץ על האפשרות עבור הורדות של תוכנות ומנהלי התקן, ולאחר מכן הקלד את מספר הדגם של המחשב שברשותך בתיבת המוצר.
4. הקש **enter** ולאחר מכן פעל בהתאם להוראות שעל-גבי המסך.

שימוש ב-SoftPaq Download Manager

HP SoftPaq Download Manager (SDM) הוא כלי המספק גישה מהירה למידע אודות SoftPaq עבור מחשבים עסקיים של HP מבלי לדרוש את מספר ה-SoftPaq. באמצעות שימוש בכלי זה, באפשרותך לחפש בקלות ערכות SoftPaq ולאחר מכן להוריד ולפרוק אותן.

SoftPaq Download Manager פועל באמצעות קריאה והורדה, מאתר ה-FTP של HP, של קובץ מסד נתונים שפורסם המכיל את דגם המחשב ומידע אודות SoftPaq. SoftPaq Download Manager מאפשר לך לציין דגם מחשב אחד או יותר כדי לקבוע אילו ערכות SoftPaq זמינות להורדה.

SoftPaq Download Manager מחפש באתר ה-FTP של HP עדכונים למסד הנתונים ולתוכנה. אם נמצאו עדכונים, מתבצעת הורדה והחלה שלהם באופן אוטומטי.

כדי להוריד ערכות SoftPaq:

1. לחץ על **Start** (התחל) < **All Programs** (כל התוכניות) < **HP SoftPaq Download Manager < HP**.
2. כאשר SoftPaq Download Manager נפתח בפעם הראשונה, מופיע חלון השואל אם ברצונך להציג רק תוכנות עבור המחשב שבו אתה משתמש או להציג תוכנות עבור כל הדגמים הנתמכים. בחר באפשרות **Show software for all supported models** (הצג תוכנות עבור כל הדגמים הנתמכים). אם השתמשת בעבר ב-HP SoftPaq Download Manager, עבור לשלב 3.
- א. בחלון Configuration Options (אפשרויות תצורה), בחר את מערכת ההפעלה ומסנני השפה שלך. המסננים מגבילים את מספר האפשרויות המפורטות בחלונות Product Catalog (קטלוג המוצרים). לדוגמה, אם Windows Vista Business היא האפשרות היחידה שנבחרה במסנן מערכות ההפעלה, מערכת ההפעלה היחידה המוצגת ב-Product Catalog (קטלוג המוצרים) היא Windows Vista Business.
- ב. כדי להוסיף עוד מערכות הפעלה, שנה את הגדרות המסנן בחלון Configuration Options (אפשרויות תצורה). עיין בעזרה של תוכנת HP SoftPaq Download Manager לקבלת מידע נוסף.
3. בחלונות השמאלית, לחץ על סימן (+) כדי להרחיב את רשימת הדגמים, ולאחר מכן בחר את הדגם או הדגמים של המוצרים שברצונך לעדכן.
4. לחץ על **Find Available SoftPaqs** (חפש ערכות Softpaq זמינות) כדי להוריד רשימה של ערכות SoftPaq זמינות עבור המחשב הנבחר.

.5 בחר מתוך רשימת ערכות ה-SoftPaq הזמינות, ולאחר מכן לחץ על **Download Only** (הורד בלבד) אם ישנן ערכות SoftPaq רבות להורדה, משום שבחירת ה-SoftPaq ומהירות החיבור לאינטרנט קובעים כמה זמן יימשך תהליך ההורדה.

אם ברצונך להוריד רק ערכה אחת או שתיים של SoftPaq ויש לך חיבור לאינטרנט במהירות גבוהה, לחץ על **Download & Unpack** (הורד ופרוק).

.6 לחץ לחיצה ימנית על **Install SoftPaq** (התקן SoftPaq) בתוכנת SoftPaq Download Manager כדי להתקין במחשב את ערכות ה-SoftPaq שנבחרו.

A	מ	א
7 AutoPlay (הפעלה אוטומטית)	מכסה המתג	9 אזהרה בנושא זכויות יוצרים
B	21 הסרה	ב
BD	מנהלי התקן	ביצועי הדיסק 18
12 הסרה	40 HP	ה
6 הפעלה	39 Microsoft	הגדרות מדינה/אזור של DVD 8
C	התקנה מחדש 39	התקני אבטחה בשדות תעופה 1
CD	מקלדת	ז
12 הסרה	22 הסרה	זיהוי כונן אופטי 35
10 העתקה	נ	כ
6 הפעלה	נורית, כונן 16	כונן Blu-ray Disc (BD) 2
11 צריבה	נורית הכונן 16	כונן Blu-ray ROM DVD+/-RW
D	פ	כונן SuperMulti Double-Layer
DVD	פתרון בעיות	3 LightScribe Drive
12 הסרה	37 AutoPlay (הפעלה אוטומטית)	כונן CD 2
10 העתקה	זיהוי כונן אופטי 35	כונן DVD 2, 13
6 הפעלה	מגש התקליטור האופטי 34	כונן אופטי 2, 13
11 צריבה	מנהלי התקן 39	כונן חיצוני 13
8 שינוי הגדרות מדינה/אזור	צריבת תקליטורים 38	כוננים
H	תקליטור אינו פועל 36	אופטי 2, 13
15 HP 3D DriveGuard	ק	חיצוני 13
S	קודים של מדינה/אזור, DVD 8	טיפול 1
40 SoftPaqs, הורדה	ת	כונן DVD+/-RW SuperMulti
	תוכנה	Double-Layer LightScribe
	מאחה הדיסק 18	3 Drive
	ניקוי הדיסק 18	קשיח 26, 19, 13
	תוכנת מאחה הדיסק 18	תקליטונים 13
	תוכנת ניקוי הדיסק 18	ראה גם כונן קשיח, כונן אופטי
	תחזוקה	כונן קשיח
	מאחה הדיסק 18	15 HP 3D DriveGuard
	ניקוי הדיסק 18	החלפה 19
	תקליטור אופטי	התקנה 26
	12 הסרה	חיצוני 13
	שימוש 4	כונן תקליטונים 13
		כונן תקליטורים 13

