

Unidades

Guía del usuario

© Copyright 2009 Hewlett-Packard
Development Company, L.P.

Microsoft, Windows y Windows Vista son
marcas comerciales registradas de Microsoft
Corporation en los Estados Unidos.

La información contenida en el presente
documento está sujeta a cambios sin previo
aviso. Las únicas garantías para los
productos y servicios de HP están
estipuladas en las declaraciones expresas
de garantía que acompañan a dichos
productos y servicios. La información
contenida en este documento no debe
interpretarse como una garantía adicional.
HP no se responsabilizará por errores
técnicos o de edición ni por omisiones
contenidas en el presente documento.

Tercera edición: octubre de 2009

Primera edición: abril de 2009

Número de referencia del documento:
516608-E53

Aviso del producto

Esta guía del usuario describe los recursos
comunes a la mayoría de los modelos. Es
posible que algunos recursos no estén
disponibles en su equipo.

Tabla de contenido

1 Manipulación de unidades

2 Uso de una unidad óptica

Identificación de la unidad óptica instalada	2
Uso de discos ópticos	3
Selección del disco correcto (CD, DVD y BD)	4
Discos CD-R	4
Discos CD-RW	4
Discos DVD±R	4
Discos DVD±RW	4
Discos DVD+R LightScribe	4
Blu-ray Disc (BD)	5
Reproducción de un CD, DVD o BD	6
Configuración de Reproducción automática	7
Cambio en las configuraciones regionales de DVD	8
Observación de la advertencia de copyright	9
Copia de un CD o DVD	10
Creación o grabación de un CD o DVD	11
Extracción de un CD, DVD o BD	12

3 Uso de unidades externas

Uso de dispositivos externos opcionales	14
---	----

4 Uso de HP 3D DriveGuard

Identificación del estado de HP 3D DriveGuard	16
Uso del software HP 3D DriveGuard	17

5 Mejoría del rendimiento de la unidad de disco duro

Utilización del Desfragmentador de disco	18
Utilización del Liberador de espacio en disco	18

6 Sustitución de la unidad de disco duro

7 Solución de problemas

La bandeja para medios no se abre para extraer un CD, DVD o BD	34
El equipo no detecta la unidad óptica	35
No se puede reproducir un disco	36

Un disco no se reproduce de forma automática	37
El proceso de grabación de un disco no se inicia o se detiene antes de completarse	38
Se debe reinstalar un controlador del dispositivo	39
Obtención de controladores de dispositivos Microsoft	39
Obtención de controladores de dispositivos HP	40
Uso de SoftPaq Download Manager	40

Índice	42
---------------------	-----------

1 Manipulación de unidades

Las unidades son componentes frágiles del equipo que deben manipularse con cuidado. Consulte las siguientes precauciones antes de manipular las unidades. Se incluyen precauciones adicionales con los procedimientos a los cuales se aplican.

△ **PRECAUCIÓN:** Para reducir el riesgo de daños al equipo, a la unidad o pérdida de información, observe estas medidas de precaución:

Antes de trasladar un equipo que está conectado a una unidad de disco duro externa, inicie el modo de suspensión y deje que la pantalla se ponga en blanco, o bien desconecte adecuadamente la unidad de disco duro externa.

Antes de manipular una unidad, descargue la electricidad estática tocando la superficie metálica sin pintura de la unidad.

No toque las patas de los conectores de la unidad extraíble o del equipo.

Manipule la unidad con cuidado; no la deje caer ni la presione.

Antes de extraer o insertar una unidad, apague el equipo. Si no está seguro de si el equipo está apagado, en estado de suspensión o en hibernación, enciéndalo y luego apáguelo a través del sistema operativo.

No use fuerza excesiva al insertar las unidades en el compartimento para unidades.

No escriba en el teclado ni mueva el equipo mientras la unidad óptica (sólo en algunos modelos) está grabando un disco. El proceso de grabación es sensible a las vibraciones.

Cuando la batería es la única fuente de alimentación, antes de grabar en un medio asegúrese de que tenga carga suficiente.

Evite exponer la unidad a temperaturas o humedad extremas.

Evite exponer la unidad a líquidos. No rocíe la unidad con productos de limpieza.

Retire el medio de la unidad antes de extraer la unidad de su compartimento o antes de viajar, transportar o almacenar una unidad.

Si es necesario enviar por correo una de las unidades, colóquela en un paquete de envío con acolchado de burbujas o algún otro tipo de material de empaque de protección y ponga un rótulo que diga "FRÁGIL".

Evite exponer la unidad a campos magnéticos. Los dispositivos de seguridad con campos magnéticos incluyen los dispositivos detectores y sensores de seguridad de los aeropuertos. Los dispositivos de seguridad de los aeropuertos que verifican el equipaje de mano, como las correas transportadoras, usan rayos X en lugar de magnetismo y no dañan la unidad.

2 Uso de una unidad óptica

Su equipo incluye una unidad óptica que amplía las funciones del equipo. Identifique qué tipo de dispositivo está instalado en su equipo para ver sus recursos. La unidad óptica le permite leer discos de datos, reproducir música y ver películas. Si su equipo incluye un Blu-ray Disc, también conocido como unidad BD, usted también puede ver vídeo de alta definición desde un disco.

Identificación de la unidad óptica instalada

▲ Seleccione **Inicio > Equipo**.

Verá una lista de todos los dispositivos instalados en su equipo, incluyendo su unidad óptica. Puede tener uno de los siguientes tipos de unidades:


- Unidad de DVD-ROM
- Unidad LightScribe de doble capa DVD+/-RW SuperMulti
- Unidad LightScribe de doble capa Blu-ray ROM DVD+/-RW SuperMulti

 **NOTA:** Es posible que algunas de las unidades antes listadas no sean admitidas por su equipo.

Uso de discos ópticos

Las unidades ópticas, como por ejemplo la unidad de DVD-ROM, son compatibles con los discos ópticos (CD y DVD). Estos discos almacenan información, como música, fotos y películas. Los DVD tienen una mayor capacidad de almacenamiento que los CD.

Su unidad óptica puede leer CD o DVD estándar. Si su unidad óptica es una unidad Blu-ray Disc ROM, también puede leer discos Blu-ray (BD).


 **NOTA:** Es posible que su equipo no sea compatible con algunas de las unidades ópticas enumeradas. Puede ser que las unidades no incluyan todas las unidades ópticas admitidas.

Algunas unidades ópticas también pueden grabar discos ópticos, como se describe en la siguiente tabla.

Tipo de unidad óptica	Graba CD-RW	Graba DVD±RW/R	Grabar en DVD±RW DL	Graba etiquetas en CD o DVD±RW/R LightScribe
Unidad LightScribe de doble capa DVD+/-RW SuperMulti*†	Sí	Sí	Sí	Sí
Unidad LightScribe de doble capa Blu-ray ROM DVD+/-RW SuperMulti*†	Sí	Sí	Sí	Sí


*Los discos de doble capa pueden almacenar más datos que los de una capa. Sin embargo, es posible que los discos de doble capa grabados con esta unidad no sean compatibles con muchas unidades y reproductores de una sola capa.

†Los discos LightScribe deben adquirirse por separado. LightScribe crea una imagen en escala de grises similar a una fotografía en blanco y negro.

 **PRECAUCIÓN:** Para evitar la posible degradación de audio y vídeo o la pérdida de funciones de audio o vídeo, no active la suspensión ni la hibernación mientras lee un CD, DVD o BD o graba en un CD o un DVD.

Selección del disco correcto (CD, DVD y BD)

Una unidad óptica admite discos ópticos (CD, DVD y BD). Los CD, utilizados para guardar datos digitales, también se usan para grabaciones comerciales de audio y son prácticos para sus necesidades de almacenamiento personales. Los DVD y los BD se usan principalmente para películas, software y copias de seguridad de datos. Los DVD y los BD tienen el mismo formato que los CD pero tienen una capacidad de almacenamiento mucho mayor.

 **NOTA:** Es posible que la unidad óptica de su equipo no admita todos los tipos de discos ópticos que se mencionan en esta sección.

Discos CD-R

Use CD-R (una sola grabación) para crear archivos permanentes y para intercambiar archivos con prácticamente cualquier persona. Los usos típicos incluyen:

- Distribución de presentaciones de gran tamaño
- Compartimiento de fotos escaneadas o digitales, clips de vídeo y datos grabados
- Creación de sus propios CD de música
- Mantenimiento permanente de archivos informáticos y documentos escaneados
- Descarga de archivos de su disco duro para liberar espacio en el disco

Una vez que los datos están registrados, no es posible borrarlos ni sobrescribirlos.

Discos CD-RW

Use un CD-RW (CD regrabable) para almacenar grandes proyectos que deben actualizarse con frecuencia. Los usos típicos incluyen:

- Desarrollo y mantenimiento de documentos y archivos de proyecto de gran tamaño
- Transporte de archivos de trabajo
- Realización de copias de seguridad semanales de los archivos de la unidad de disco duro
- Actualización continua de fotos, vídeo, audio y datos

Discos DVD±R

Use discos DVD±R para almacenar permanentemente grandes volúmenes de información. Una vez que los datos están registrados, no es posible borrarlos ni sobrescribirlos.

Discos DVD±RW

Use discos DVD±RW si desea poder borrar o sobrescribir datos que ya había guardado antes. Este tipo de disco es ideal para probar grabaciones de audio o vídeo antes de grabarlas en un CD o DVD, que no puede modificarse.

Discos DVD+R LightScribe

Use discos DVD+R LightScribe para compartir y almacenar datos, vídeos domésticos y fotos. Estos discos tienen compatibilidad de lectura con la mayoría de las unidades DVD-ROM y los reproductores


de DVD. Con una unidad que admite LightScribe y software LightScribe, puede grabar datos y agregar una etiqueta de diseño en la parte exterior del disco.

Blu-ray Disc (BD)

BD es un formato de disco óptico de alta densidad para almacenar información digital, incluyendo vídeo de alta definición. Un disco Blu-ray de una capa puede almacenar 25 GB, casi cinco veces la capacidad de almacenamiento de un DVD de una capa de 4,7 GB. Un disco Blu-ray de doble capa puede almacenar 50 GB, casi seis veces la capacidad de almacenamiento de un DVD de doble capa de 8,5 GB.


Los usos típicos incluyen:

- Almacenamiento de grandes volúmenes de datos
- Reproducción y almacenamiento de video de alta definición
- Videojuegos

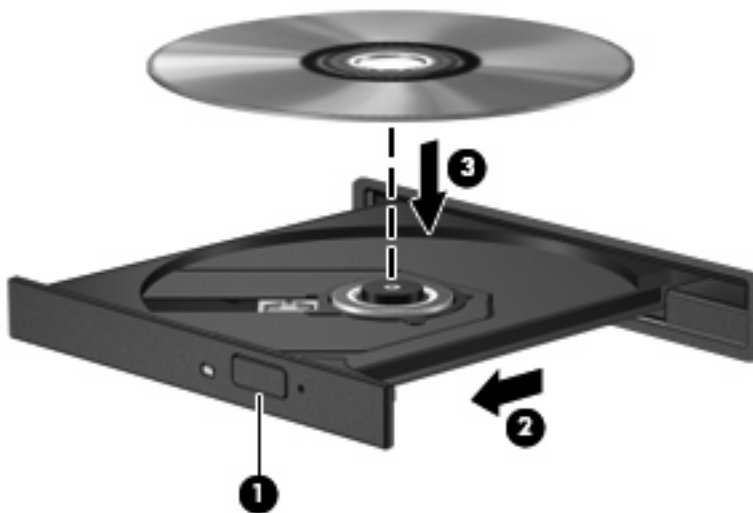
 **NOTA:** Como Blu-ray es un nuevo formato que contiene nuevas tecnologías, pueden surgir algunos problemas relacionados con discos, conexiones digitales, compatibilidad y/o rendimiento que no constituyen defectos del producto. No se garantiza la reproducción impecable en todos los sistemas.

Reproducción de un CD, DVD o BD

1. Encienda el equipo.
2. Presione el botón de liberación (1) que se encuentra en la parte frontal de la unidad para liberar la bandeja para medios.
3. Extraiga la bandeja (2).
4. Sujete el disco por los bordes para evitar el contacto con las superficies planas y colóquelo en el eje de la bandeja con la etiqueta hacia arriba.


 **NOTA:** Si la bandeja no está completamente accesible, incline el disco cuidadosamente para posicionarlo sobre el eje.

5. Presione suavemente el disco (3) hacia abajo en el eje de la bandeja hasta que encaje en la posición correcta.



6. Cierre la bandeja para medios.

Si aún no ha configurado la Reproducción automática, como se describe en la siguiente sección, se abrirá un cuadro de diálogo de Reproducción automática. Se le solicitará que seleccione cómo desea utilizar el contenido de los medios.


 **NOTA:** Para obtener los mejores resultados, mientras reproduce un BD asegúrese de que su adaptador de CA esté enchufado a una fuente de alimentación externa.

Configuración de Reproducción automática

1. Seleccione **Inicio > Panel de control > Reproducir un CD u otros archivos multimedia automáticamente**.
2. Confirme que esté seleccionada la casilla de verificación **Usar la reproducción automática para todos los medios y dispositivos**.
3. Haga clic en **Elegir un valor predeterminado** y luego seleccione una de las opciones disponibles para cada tipo de medio listado.

 **NOTA:** Elija WinDVD para reproducir DVD.

4. Haga clic en **Guardar**.

 **NOTA:** Para obtener más información acerca de la reproducción automática, seleccione **Inicio > Ayuda y soporte técnico**.

Cambio en las configuraciones regionales de DVD

La mayoría de los DVD que contienen archivos con derechos de autor también contienen códigos de región. Los códigos de región ayudan a proteger internacionalmente las leyes de copyright.

Sólo puede reproducir un DVD que contenga un código de región si éste coincide con la opción de región de su unidad de DVD.


△ **PRECAUCIÓN:** La configuración regional de la unidad de DVD se puede cambiar sólo 5 veces.

La opción de región que elija por quinta vez se transforma en la opción permanente de la unidad de DVD.

El número de cambios de región que aún queda por hacer aparece en la ficha Región de DVD.

Para cambiar la configuración a través del sistema operativo:

1. Seleccione **Inicio > Equipo > Propiedades del sistema**.
2. En el panel izquierdo, haga clic en **Administrador de dispositivos**.

 **NOTA:** Windows® incluye el recurso Control de cuentas de usuario para mejorar la seguridad de su equipo. Es posible que se le solicite su permiso o contraseña para tareas como la instalación de software, la ejecución de utilidades o la alteración de configuraciones de Windows. Consulte [Ayuda y soporte técnico](#) para obtener más información.

3. Haga clic en el signo (+) al lado de **Unidades de DVD o CD-ROM**.
4. Haga clic con el botón derecho en la unidad DVD para la cual desea cambiar de configuración regional, y luego seleccione **Propiedades**.
5. Haga clic en la ficha **Región de DVD** y cambie las configuraciones.
6. Haga clic en **Aceptar**.

Observación de la advertencia de copyright

La copia no autorizada de material protegido por las leyes de copyright, incluyendo programas informáticos, películas, transmisiones y grabaciones de audio, constituye un delito contra las leyes de copyright vigentes. No utilice este equipo para esos fines.

△ **PRECAUCIÓN:** Para evitar la pérdida de información o daños al disco, observe las siguientes orientaciones:

Antes de grabar en un disco, conecte el equipo a una fuente de alimentación externa confiable. No grabe un disco mientras el equipo está funcionando con alimentación por batería.

Antes de grabar un disco, cierre todos los programas abiertos con excepción del software de grabación de disco que está utilizando.

No copie directamente desde un disco de origen a un disco de destino o desde una unidad de red a un disco de destino. En lugar de ello, guarde la información en su unidad de disco duro y luego cópiela desde la unidad de disco duro hacia el disco de destino.

No use el teclado del equipo ni mueva el equipo mientras está grabando un disco. El proceso de grabación es sensible a las vibraciones.

📄 **NOTA:** Para obtener detalles acerca del uso del software incluido con el equipo, consulte las instrucciones del fabricante del software, que pueden suministrarse en un disco, en la ayuda del software o en el sitio web del fabricante.

Copia de un CD o DVD

1. Seleccione **Inicio > Todos los programas > Roxio > Creator Business**.
2. En el panel derecho, haga clic en **Copiar disco**.
3. Inserte en la unidad óptica el disco que desea copiar.
4. Haga clic en **Copiar** en la parte inferior derecha de la pantalla.

Creator Business lee el disco de origen y copia los datos en una carpeta temporal en su unidad de disco duro.

5. Cuando se le solicite, saque el disco de origen de la unidad óptica e inserte un disco en blanco en la unidad.

Después de que se copia la información, el disco que creó se expulsa automáticamente.

Creación o grabación de un CD o DVD

Si su equipo incluye una unidad óptica de CD-RW, DVD-RW o DVD±RW, puede utilizar software como el Reproductor de Windows Media o Roxio Creator Business para grabar datos, vídeo y archivos de audio, incluyendo archivos de música MP3 y WAV. Para grabar archivos de vídeo en un disco, use Windows Movie Maker.

Siga estas instrucciones cuando grave un CD o DVD:

- Respete la advertencia de copyright. La copia no autorizada de material protegido por las leyes de copyright, incluyendo programas informáticos, películas, transmisiones y grabaciones de audio constituye un delito contra las leyes de copyright vigentes. No utilice este equipo para esos fines.
- Antes de grabar un disco, guarde y cierre los archivos abiertos y cierre todos los programas.
- Por lo general, los CD-R o DVD-R son los mejores para grabar archivos de audio debido a que después de que se copia la información, no puede cambiarse.
- Debido a que algunos estéreos domésticos y de automóviles no reproducen CD-RW, utilice CD-R para grabar CD de música.
- Generalmente, los CD-RW o los DVD-RW son mejores para grabar archivos de datos o para probar grabaciones de audio o vídeo antes de copiarlas en un CD o DVD que no se puede alterar.
- Los reproductores de DVD que se usan en sistemas domésticos por lo general no admiten todos los formatos de DVD. Consulte la guía del usuario que viene con su reproductor de DVD para obtener una lista de los formatos compatibles.
- Un archivo MP3 usa menos espacio que otros formatos de archivos musicales y el proceso de creación de un disco de MP3 es el mismo que para crear un archivo de datos. Los archivos MP3 pueden reproducirse solo en reproductores de MP3 o en equipos con software de MP3 instalado.

Para grabar un CD o DVD, siga estos pasos:

1. Descargue o copie los archivos de origen en una carpeta en su disco duro.
2. Inserte un CD o DVD vacío en la unidad óptica.
3. Seleccione **Inicio > Todos los programas**, y el nombre del software que desee utilizar.




NOTA: Algunos programas pueden encontrarse en subcarpetas.

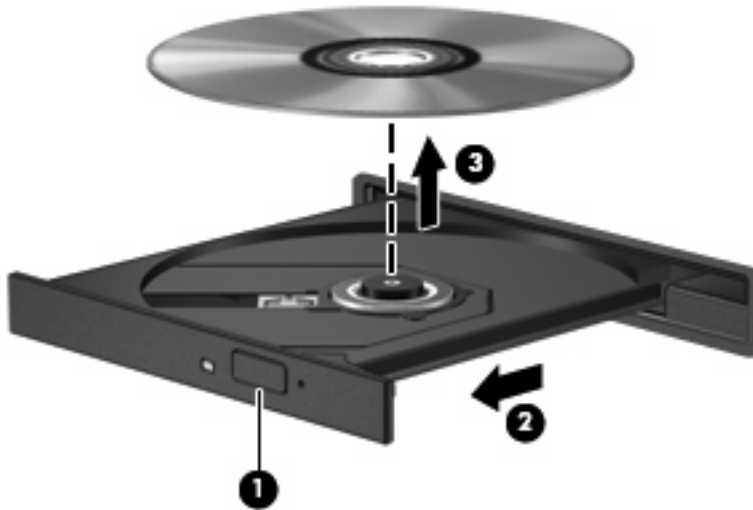
4. Seleccione el tipo de disco que desea crear: datos, audio o vídeo.
5. Haga clic con el botón derecho del mouse en **Inicio > Explorar** y vaya a la carpeta donde se almacenaron los archivos de origen.
6. Abra la carpeta y luego arrastre los archivos a la unidad que contiene el disco óptico virgen.
7. Inicie el proceso de grabación cuando lo indique el programa que ha seleccionado.

Para obtener instrucciones específicas, consulte las instrucciones del fabricante del software que pueden suministrarse en un disco, con el software, o en el sitio web del fabricante.

Extracción de un CD, DVD o BD

1. Presione el botón de liberación (1) que se encuentra en la parte frontal de la unidad para liberar la bandeja para medios y, a continuación, tire con suavidad de la bandeja (2) hasta que se detenga.
2. Extraiga el disco (3) de la bandeja ejerciendo una suave presión en el eje mientras levanta el disco sujetándolo por los bordes exteriores sin tocar las superficies planas.

 **NOTA:** Si la bandeja para medios no está completamente accesible, incline cuidadosamente el disco mientras lo extrae.



3. Cierre la bandeja para medios y coloque el disco en un estuche de protección.


3 Uso de unidades externas

Las unidades externas extraíbles amplían sus opciones de almacenamiento y acceso a la información. Puede añadir una unidad USB conectándola a un puerto USB del equipo o en un dispositivo de acoplamiento opcional (sólo en algunos modelos).


Las unidades USB incluyen los siguientes tipos:

- Unidad de disquete de 1,44 MB
- Módulo de unidad de disco duro (una unidad de disco duro con un adaptador adjunto)
- Unidad de DVD-ROM
- Unidad LightScribe de doble capa DVD+/-RW SuperMulti
- Unidad LightScribe de doble capa Blu-ray ROM DVD+/-RW SuperMulti

Uso de dispositivos externos opcionales

 **NOTA:** Para obtener más información sobre el software y los controladores requeridos, o para aprender cuál puerto del equipo usar, consulte las instrucciones del fabricante.

Para conectar un dispositivo externo al equipo:

 **PRECAUCIÓN:** Para reducir el riesgo de daños al equipo cuando se conecta una unidad con alimentación, asegúrese de que el cable de alimentación de CA esté desenchufado.

1. Conecte el dispositivo al equipo.
2. Si va a conectar un dispositivo con alimentación, enchufe el cable de alimentación del dispositivo a una toma eléctrica de CA con conexión a tierra.


Para desconectar la unidad con alimentación, desconéctela del equipo y luego desenchufe el cable de alimentación de CA.

4 Uso de HP 3D DriveGuard

HP 3D DriveGuard protege la unidad de disco duro estacionando la unidad y las solicitudes de E/S en una de las siguientes condiciones:

- Cuando se deja caer el equipo.
- Cuando se mueve el equipo con la pantalla cerrada mientras está funcionando con alimentación por batería.

Un breve período después de finalizado uno de estos eventos, HP 3D DriveGuard hace que la unidad de disco duro vuelva a funcionar normalmente.


 **NOTA:** Las unidades de disco duro que están en un dispositivo de acoplamiento opcional o están conectadas a un puerto USB no están protegidas por HP 3D DriveGuard.

Para obtener más información, consulte la ayuda del software HP 3D DriveGuard.

Identificación del estado de HP 3D DriveGuard

El indicador luminoso del equipo cambia a un color ámbar para mostrar que la unidad está estacionada. Para determinar si las unidades están actualmente protegidas o si una unidad está estacionada, utilice el Centro de movilidad de Windows:

- Si el software se encuentra activado, un tilde verde aparece superpuesto al icono de disco duro.
- Si el software se encuentra desactivado, una equis roja aparece superpuesta al icono de disco duro.
- Si las unidades están detenidas, una luna amarilla aparece superpuesta al icono de disco duro.


 **NOTA:** El icono en el Centro de movilidad de Windows puede no mostrar el estado más actualizado de la unidad. Para las actualizaciones inmediatas después de un cambio de estado, debe activar el icono del área de notificación.

Para activar el icono del área de notificación:

1. Seleccione **Inicio > Panel de control > Hardware y sonido > HP 3D DriveGuard**.
2. En **Icono en la bandeja del sistema**, haga clic en **Mostrar**.
3. Haga clic en **Aplicar**.

Si HP 3D DriveGuard ha estacionado la unidad, el equipo se comportará de la siguiente manera:

- El equipo no se apagará.
- El equipo no iniciará la suspensión ni la hibernación, excepto en el caso que se describe en la siguiente nota.

 **NOTA:** Si el equipo está funcionando con alimentación por batería y alcanza una condición de batería crítica, HP 3D DriveGuard permite que el equipo inicie la hibernación.


- El equipo no activará las alarmas de batería fijadas en la ficha Alarmas, en Propiedades de Opciones de energía.

Antes de mover el equipo, HP recomienda que lo apague o inicie la suspensión o la hibernación.

Uso del software HP 3D DriveGuard

El software HP 3D DriveGuard le permite realizar las siguientes tareas:

- Activar y desactivar HP 3D DriveGuard.

 **NOTA:** Dependiendo de sus privilegios de usuario, es posible que no pueda activar o desactivar HP 3D DriveGuard. Asimismo, los miembros de un grupo Administrador pueden cambiar los privilegios para los usuarios no administradores.

- Determinar si se admite una unidad en el sistema.
- Ocultar o exhibir el icono en el área de notificación.

Para abrir el software y cambiar la configuración, siga estos pasos:

1. En el Centro de movilidad de Windows, haga clic en el icono de la unidad de disco duro para abrir la ventana de HP 3D DriveGuard.

- 0 -

Seleccione **Inicio > Panel de control > Hardware y sonido > HP 3D DriveGuard**.

2. Haga clic en el botón apropiado para cambiar la configuración.
3. Haga clic en **Aceptar**.

5 Mejoría del rendimiento de la unidad de disco duro

Utilización del Desfragmentador de disco


Al usar el equipo, los archivos de la unidad de disco duro se fragmentan. El Desfragmentador de disco consolida los archivos y las carpetas fragmentados en la unidad de disco duro para que el sistema funcione con más eficiencia.

Después de que inicia el Desfragmentador de disco, el programa funciona sin supervisión. Dependiendo del tamaño de su unidad de disco duro y de la cantidad de archivos fragmentados, puede ser que el Desfragmentador de disco tarde más de una hora en completar el proceso. Es posible que desee configurarlo para que se ejecute durante la noche o en otro momento en que no necesite acceder al equipo.

HP recomienda la desfragmentación de su disco duro al menos una vez al mes. Puede configurar el Desfragmentador de disco para que se ejecute mensualmente, pero usted puede desfragmentar su equipo manualmente en cualquier momento.

Para ejecutar el Desfragmentador de disco:

1. Seleccione **Inicio > Todos los programas > Accesorios > Herramientas del sistema > Desfragmentador de disco.**
2. Haga clic en **Desfragmentar ahora.**

 **NOTA:** Windows incluye el recurso Control de cuentas de usuario para mejorar la seguridad del equipo. Es posible que se le solicite su permiso o contraseña para tareas como la instalación de software, la ejecución de utilidades o la alteración de configuraciones de Windows. Consulte Ayuda y soporte técnico para obtener más información.

Para obtener información adicional, acceda a la Ayuda del software Desfragmentador de disco.

Utilización del Liberador de espacio en disco

El Liberador de espacio en disco busca los archivos innecesarios en la unidad de disco duro que el usuario puede eliminar con seguridad para liberar espacio en el disco y lograr que el equipo funcione de forma más eficiente.

Para ejecutar el Liberador de espacio en disco:

1. Seleccione **Inicio > Todos los programas > Accesorios > Herramientas del sistema > Liberador de espacio en disco.**
2. Siga las instrucciones que aparecen en la pantalla.

6 Sustitución de la unidad de disco duro

△ **PRECAUCIÓN:** Para evitar la pérdida de información o que no responda el sistema:

Apague el equipo antes de extraer la unidad de disco duro del compartimento. No extraiga una unidad de disco duro si el equipo está encendido, en modo de suspensión o en modo de hibernación.

Si no está seguro si el equipo está apagado o en hibernación, encienda el equipo presionando el botón de alimentación. A continuación, apáguelo a través del sistema operativo.


Para eliminar una unidad de disco duro:

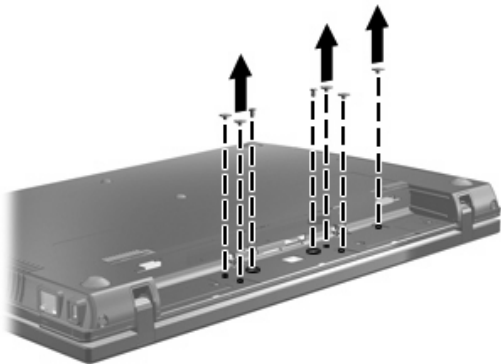
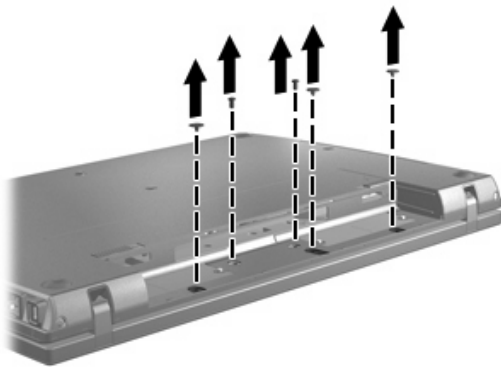
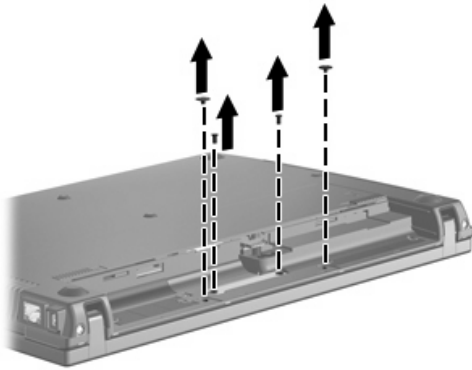
1. Guarde su trabajo.
2. Apague el equipo y cierre la pantalla.

Si no está seguro de si el equipo está apagado o en hibernación, encienda el equipo presionando brevemente el botón de alimentación. Entonces, apague el equipo mediante el sistema operativo.

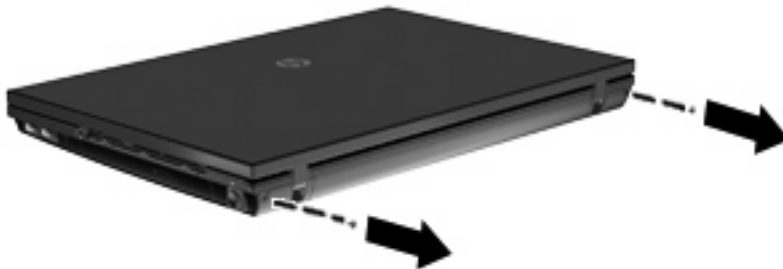
3. Desconecte todos los dispositivos externos conectados al equipo.
4. Desenchufe el cable de alimentación.
5. Voltee el equipo sobre una superficie plana, con el compartimento de la batería orientado hacia usted.
6. Extraiga la batería del equipo.

7. Retire los tornillos del área de la batería. Su equipo puede tener 4, 5 ó 7 tornillos que debe extraer.

 **NOTA:** Observe la imagen que coincida más con su equipo.



8. Voltee el equipo con el lado de la pantalla hacia arriba y luego extraiga las tapas de los tornillos y los dos tornillos del borde posterior del equipo.



9. Abra el equipo lo máximo posible.

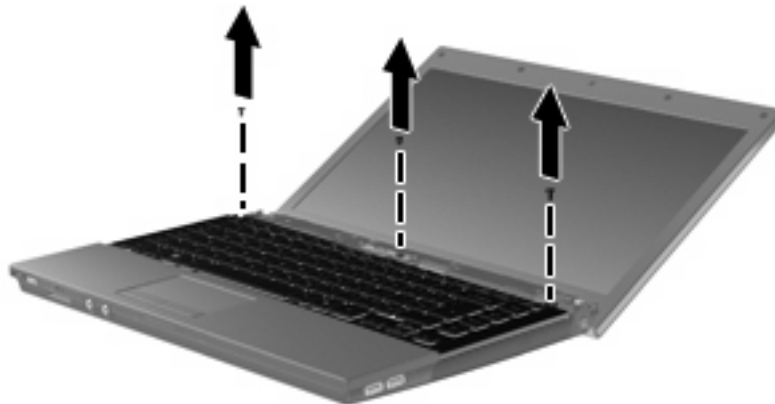
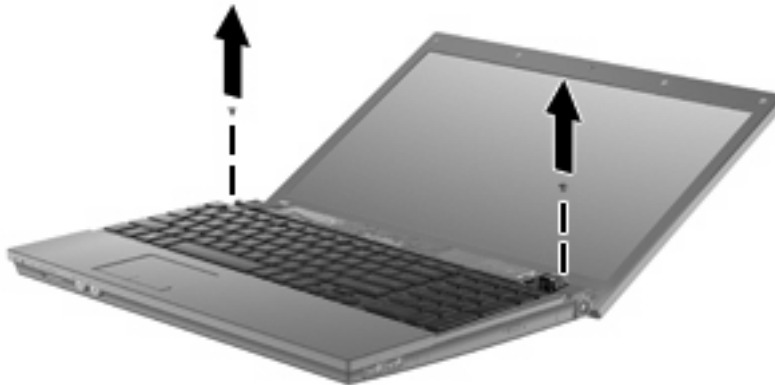
△ **PRECAUCIÓN:** No use fuerza excesiva para abrir el equipo más allá de los límites de las bisagras de la pantalla. Una extensión forzada más allá de esos límites dañará la pantalla.

10. Deslice la cubierta del interruptor hacia atrás, en dirección a la pantalla, y a continuación extraiga la cubierta del interruptor.

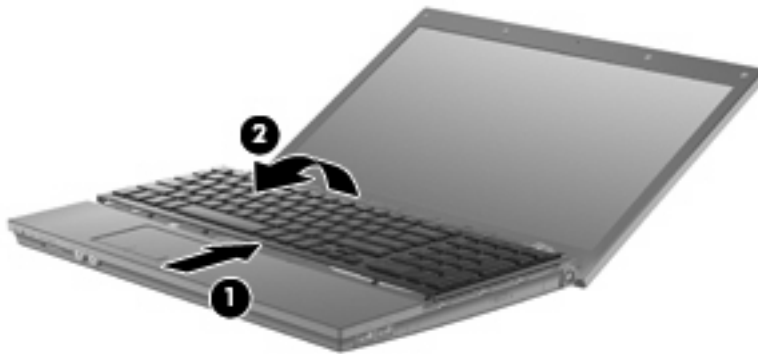


11. Retire los tornillos del teclado. Su equipo puede tener dos o tres tornillos que debe extraer.

📝 **NOTA:** Observe la imagen que coincida más con su equipo.

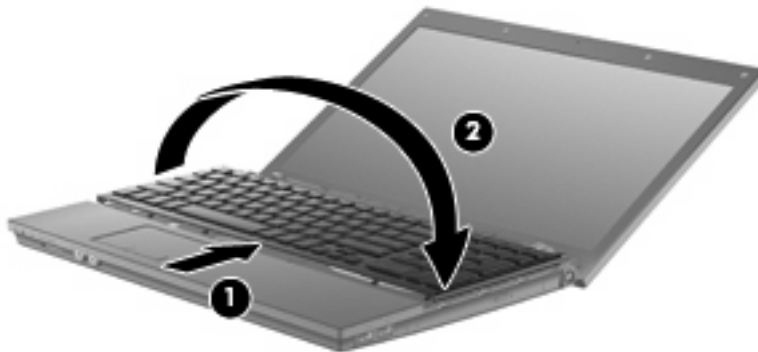


12. En el caso de los equipos de 15 y 17 pulgadas, deslice el teclado hacia atrás en dirección a la pantalla (1) y luego gírelo hacia adelante (2) para obtener acceso al conector del cable del teclado.



△ **PRECAUCIÓN:** No arranque el cable del teclado.

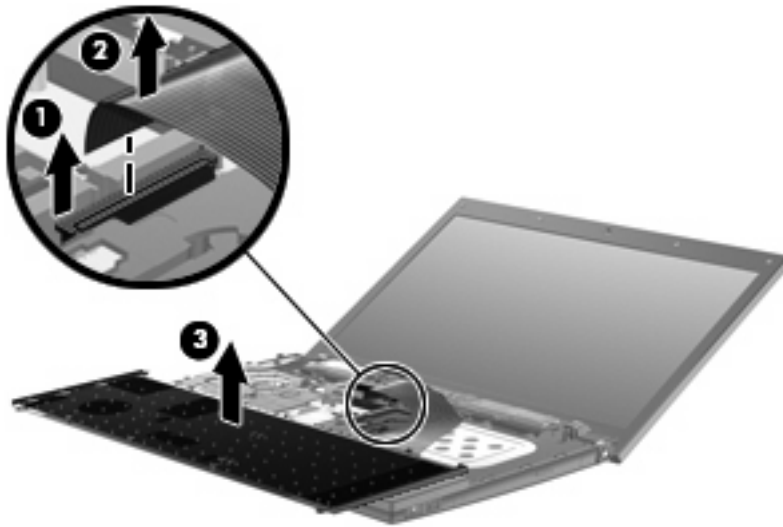
En el caso de los equipos de 14 pulgadas, deslice el teclado hacia atrás en dirección a la pantalla (1) y luego gírelo hacia la derecha (2) para obtener acceso al conector del cable del teclado.



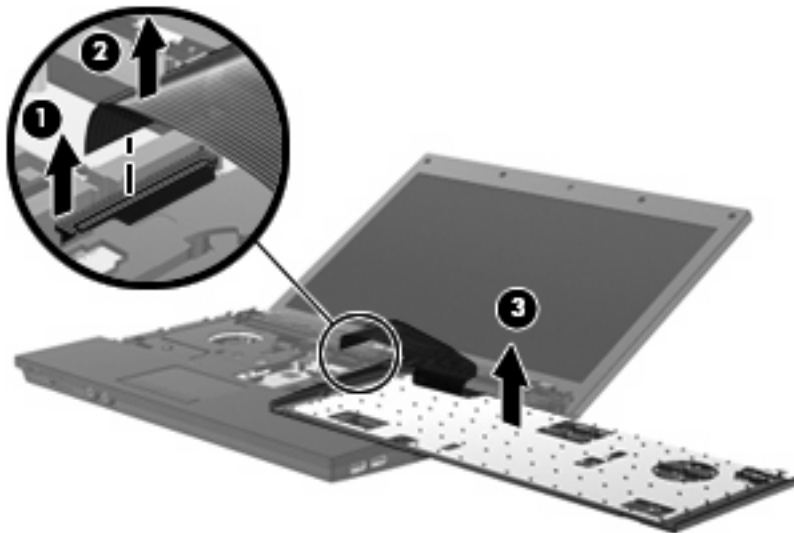
△ **PRECAUCIÓN:** No arranque el cable del teclado.

13. Libere el conector del ZIF (1) al cual está conectado el cable del teclado, y luego tire hacia arriba de éste (2) para desconectarlo de la placa del sistema.


14. Extraiga el teclado del equipo (3).
Para equipos de 15 y 17 pulgadas.

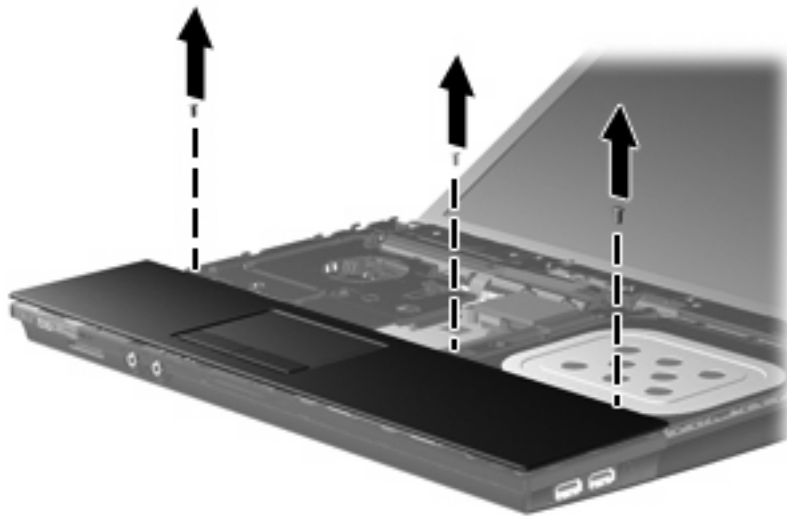
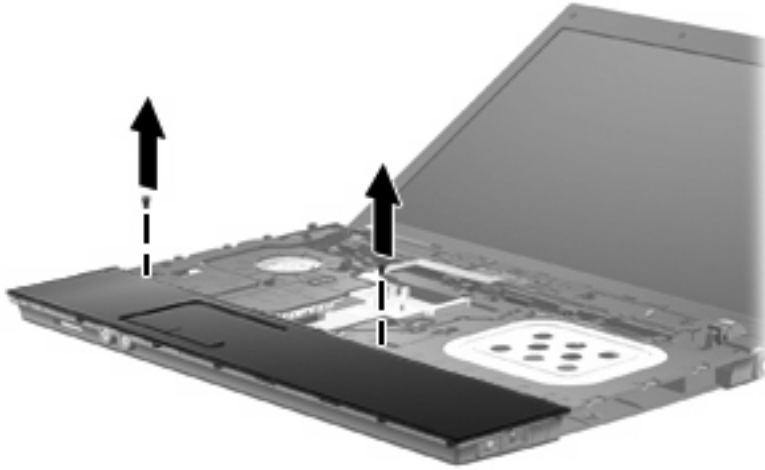


Para equipos de 14 pulgadas.



15. Extraiga los tornillos de la cubierta superior. Su equipo puede tener dos o tres tornillos que debe extraer.

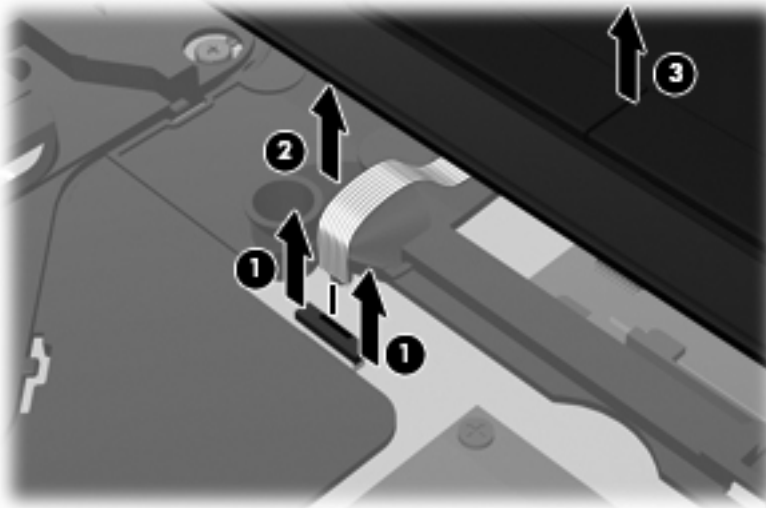
 **NOTA:** Observe la imagen que coincida más con su equipo.



16. Deslice la parte posterior de la cubierta superior hasta que se desprenda del gabinete de la base, y luego apoye la cubierta superior en el equipo de forma que tenga acceso al cable del TouchPad.

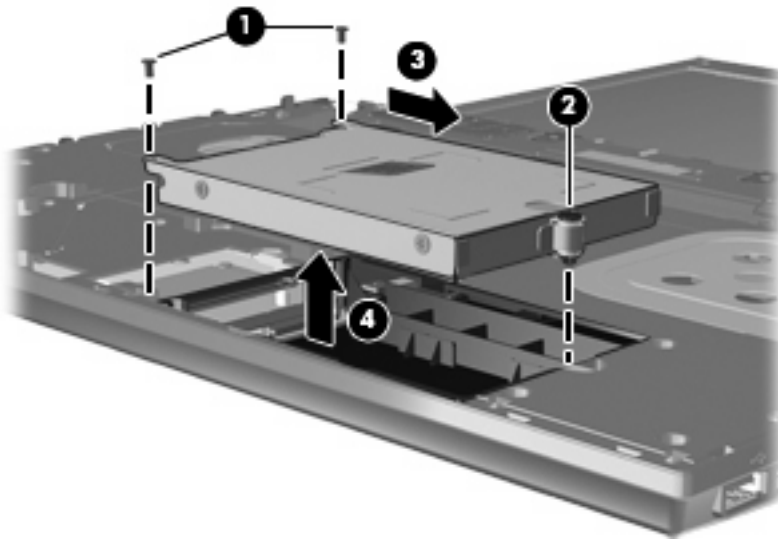


17. Libere el conector del ZIF (1) al cual está conectado el cable del TouchPad, y luego tire hacia arriba de éste (2) para desconectarlo de la placa del sistema.
18. Extraiga la cubierta superior (3) del equipo para exponer la unidad de disco duro y el compartimiento de WLAN.



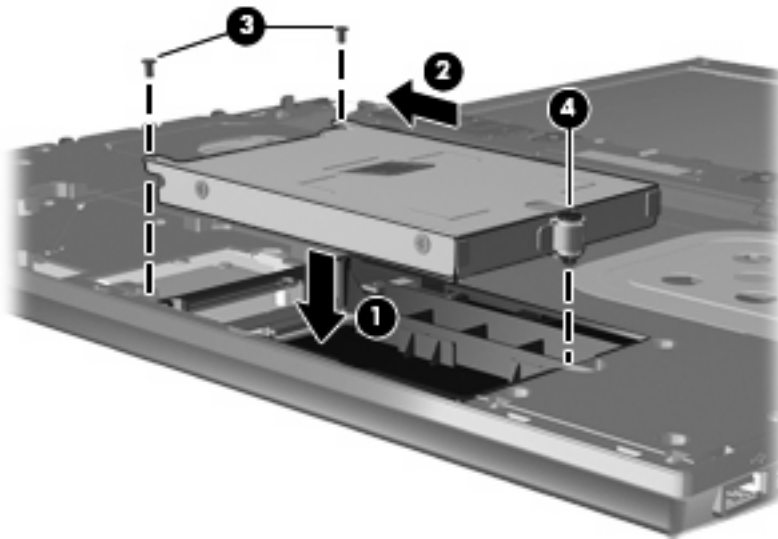
19. Extraiga los dos tornillos de la unidad de disco duro (1) y afloje el tornillo de ajuste (2) que fija la unidad de disco duro.
20. Utilice la ficha Mylar (3) en la unidad de disco duro para deslizar la unidad hacia la derecha para desconectarla de la placa del sistema.

21. Levante la unidad de disco duro (4) retirándola de su compartimento.

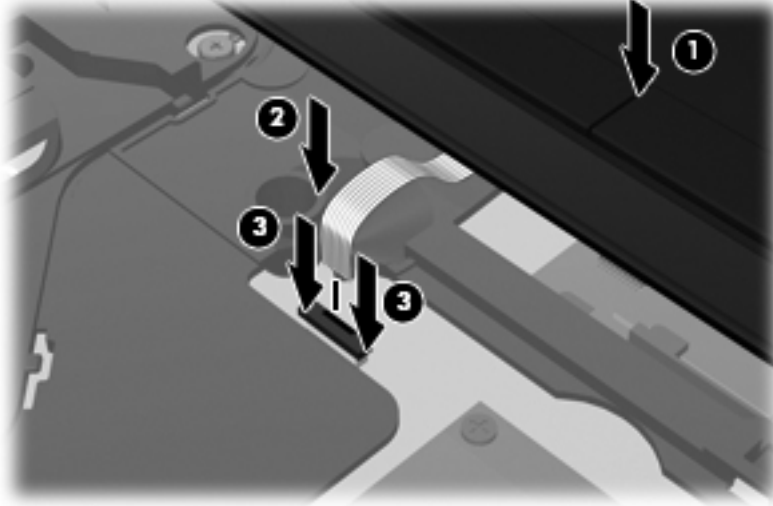


Para instalar una unidad de disco duro:

1. Inserte la unidad de disco duro en el compartimento de la unidad de disco duro (1).
2. Use la lengüeta Mylar (2) de la unidad de disco duro para deslizar ésta hacia la izquierda y conectarla a la placa del sistema.
3. Vuelva a colocar los dos tornillos de la unidad de disco duro (3) y apriete el tornillo de ajuste (4) para fijar la unidad de disco duro al equipo.




4. Coloque la cubierta superior (1) en el equipo, y luego inserte el cable del TouchPad (2) en el conector del ZIF (3) de la placa del sistema.

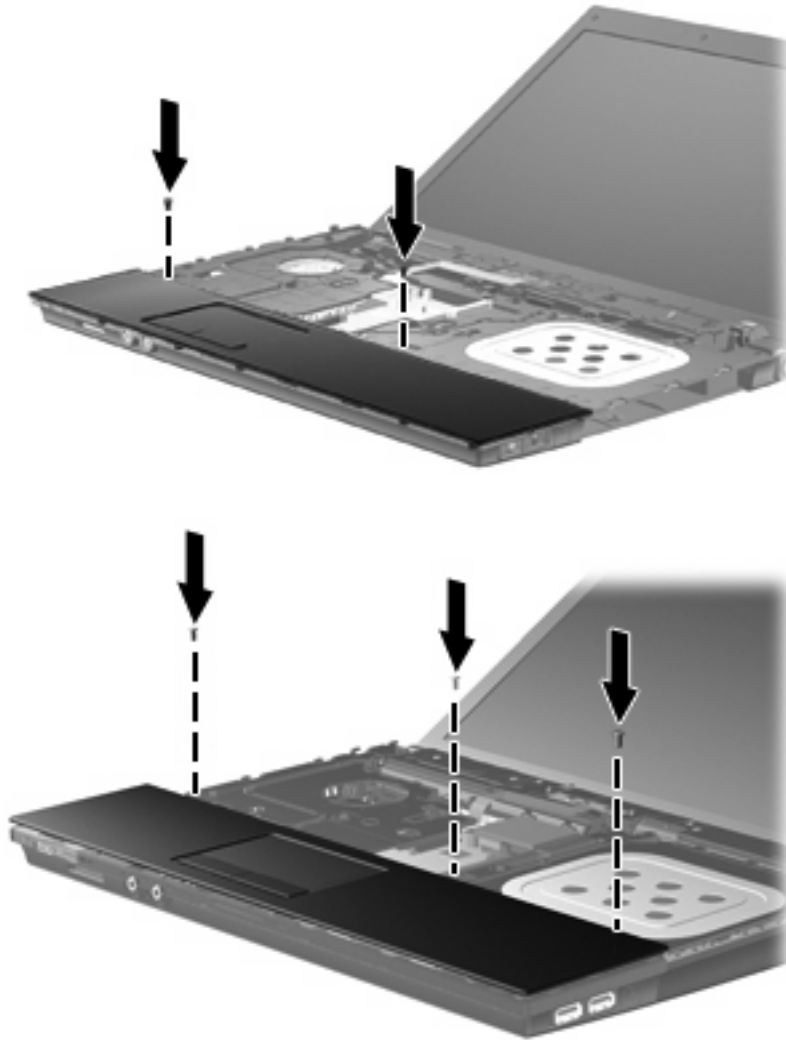


5. Deslice la cubierta superior hasta colocarla en su lugar.



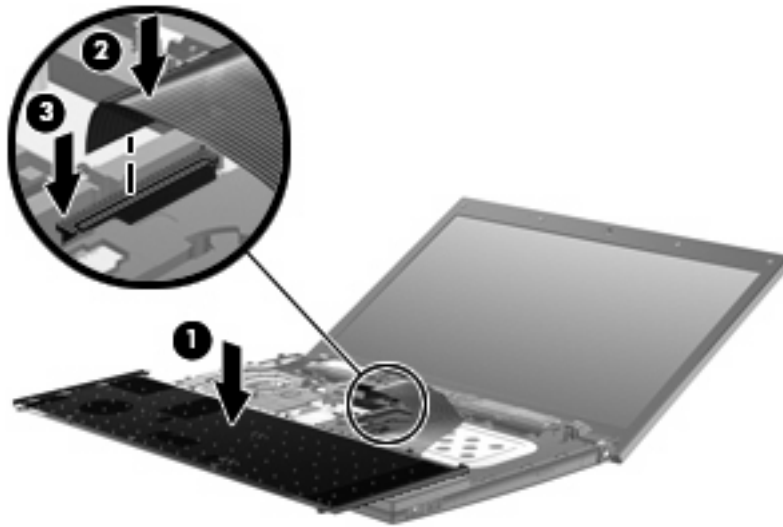
6. Vuelva a colocar los tornillos de la cubierta superior. Su equipo puede tener dos o tres tornillos que deben instalarse.

 **NOTA:** Observe la imagen que coincida más con su equipo.



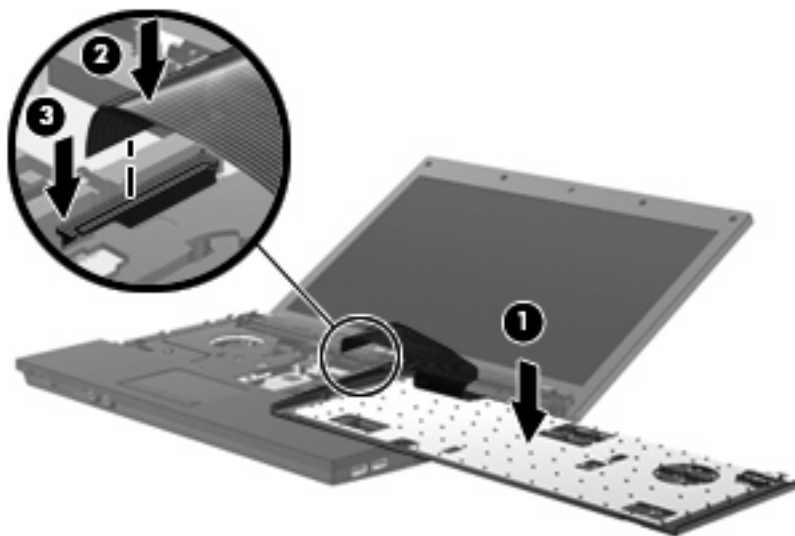
7. En el caso de los equipos de 15 y 17 pulgadas, coloque el teclado hacia abajo sobre la cubierta superior del equipo (1).

8. Inserte el cable del teclado (2) en el conector ZIF (3) de la placa del sistema y fije el conector.




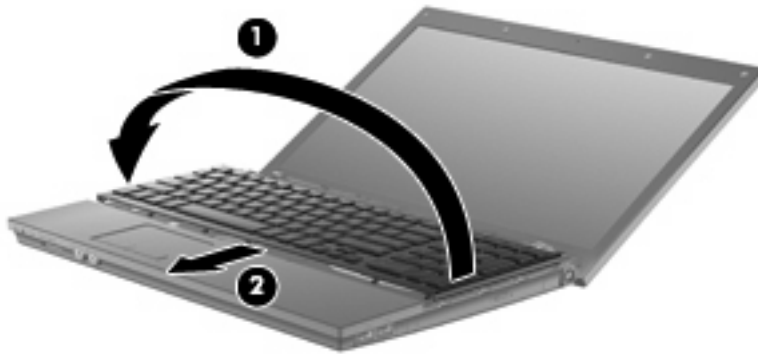
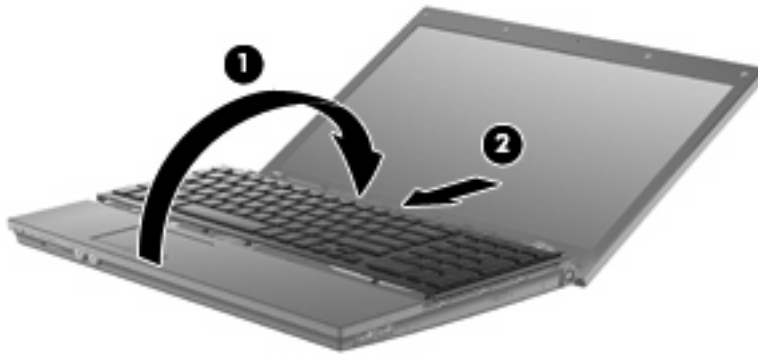
9. En el caso de los equipos de 14 pulgadas, coloque el teclado hacia abajo sobre el lado derecho del equipo (1).

10. Inserte el cable del teclado (2) en el conector ZIF (3) de la placa del sistema y fije el conector.




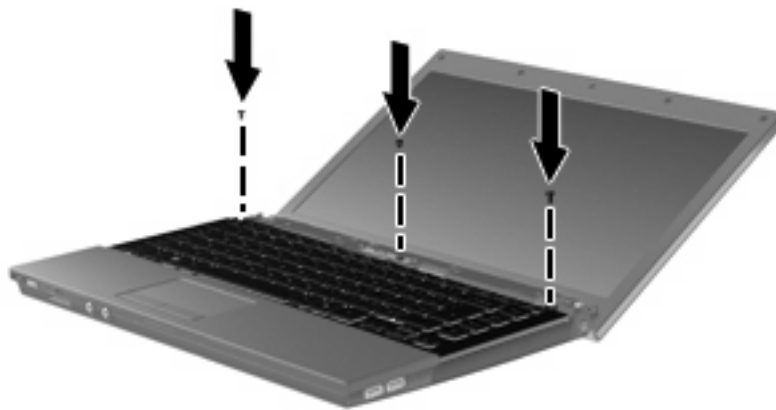
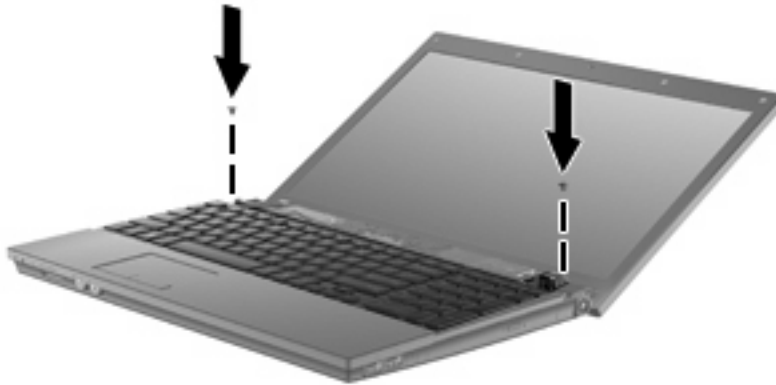
11. Vuelva el teclado (1) en la bandeja del teclado y entonces deslice el teclado (2) hasta que encaje en su lugar.

 **NOTA:** Consulte la imagen que más se parezca a su equipo.



12. Vuelva a colocar los tornillos del teclado. Su equipo puede tener dos o tres tornillos que debe volver a colocar.

 **NOTA:** Observe la imagen que coincide más con su equipo.

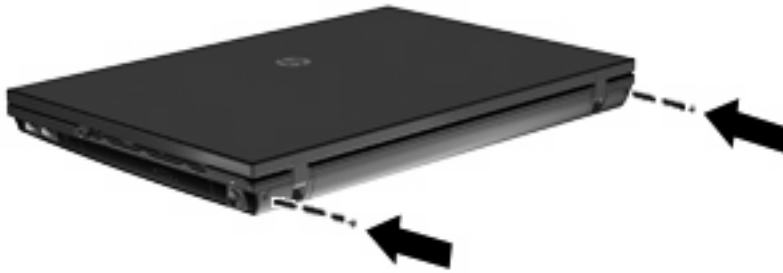


13. Deslice la cubierta del interruptor hasta que se ubique en su lugar.




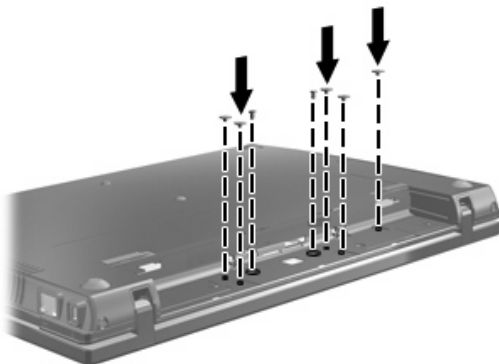
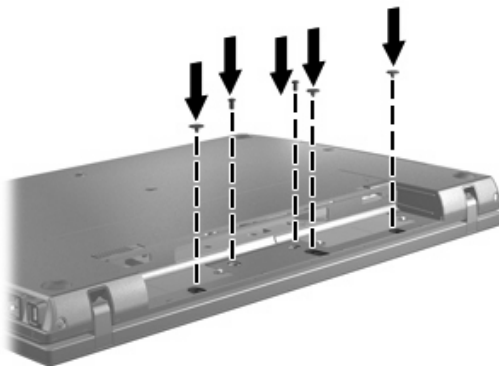
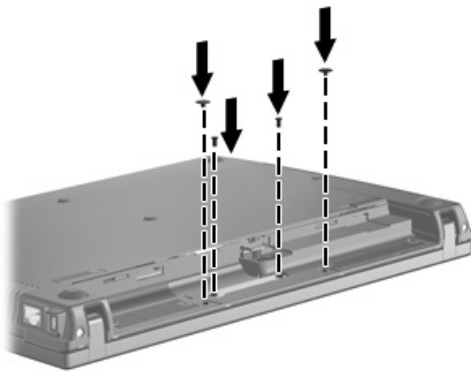
14. Cierre la pantalla del equipo.

15. Vuelva a colocar los dos tornillos y sus cubiertas en el borde posterior del equipo.



16. Vuelva a colocar los tornillos en el área de la batería. Su equipo puede tener 4, 5 ó 7 tornillos que debe extraer.

 **NOTA:** Observe la imagen que coincida más con su equipo.




17. Voltee el equipo sobre una superficie plana y vuelva a colocar la batería.
18. Reconecte la alimentación externa y los dispositivos externos.
19. Encienda el equipo.

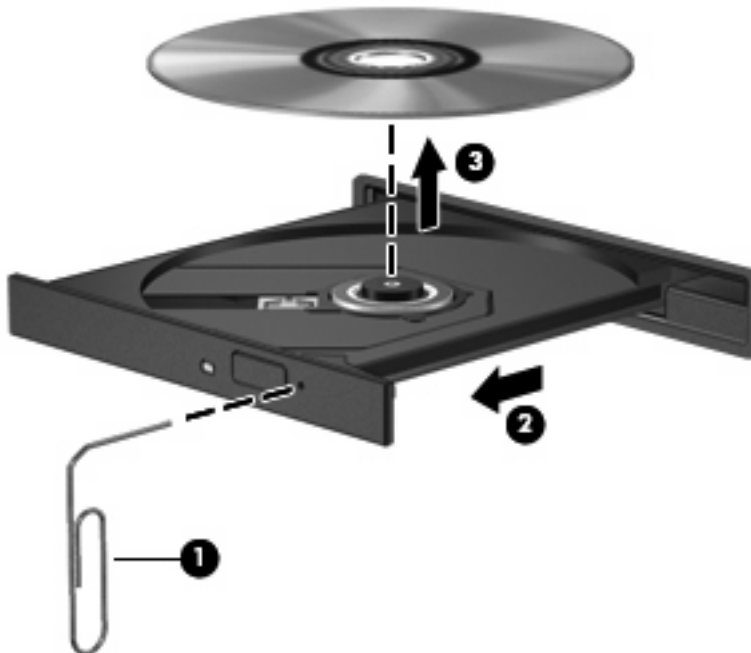
7 Solución de problemas

Las secciones siguientes describen diversos problemas frecuentes y sus soluciones.

La bandeja para medios no se abre para extraer un CD, DVD o BD

1. Inserte el extremo de un clip **(1)** en el acceso de liberación de la parte frontal de la unidad.
2. Presione con suavidad el clip hasta que la bandeja quede liberada y luego tire de ella hacia afuera **(2)** hasta que se detenga.
3. Extraiga el disco **(3)** de la bandeja ejerciendo una suave presión en el eje mientras levanta el disco sujetándolo por los bordes exteriores sin tocar las superficies planas.

 **NOTA:** Si la bandeja para medios no está completamente accesible, incline cuidadosamente el disco mientras lo extrae.



4. Cierre la bandeja para medios y coloque el disco en un estuche de protección.

El equipo no detecta la unidad óptica

Si el equipo no detecta la unidad óptica, utilice el Administrador de dispositivos para solucionar problemas en el dispositivo y luego actualice, desinstale o desactive el controlador del dispositivo:

1. Extraiga el disco de la unidad.
2. Seleccione **Inicio > Panel de control > Sistema y mantenimiento > Administrador de dispositivos**. Si el Control de cuentas de usuario lo solicita, haga clic en **Continuar**.
3. En la ventana del Administrador de dispositivos, haga clic en el signo (+) junto a **Unidades de DVD o CD-ROM**, a menos que ya se muestre un signo menos (-). Busque un listado de unidades ópticas.
4. Haga clic con el botón derecho en la lista de dispositivos ópticos para realizar las siguientes tareas:
 - Actualizar software de controlador.
 - Deshabilitar dispositivo.
 - Buscar cambios de hardware. Windows busca en su sistema el hardware instalado e instala los controladores requeridos.
 - Haga clic en **Propiedades** para ver si el dispositivo está funcionando adecuadamente:
 - Presione en **Solucionar problemas** para reparar problemas.
 - Haga clic en la ficha **Controlador** para actualizar, desactivar o desinstalar controladores para este dispositivo.

No se puede reproducir un disco

- Guarde su trabajo y cierre todos los programas abiertos antes de reproducir un CD, DVD o BD.
- Cierre la sesión en Internet antes de reproducir un CD, DVD o BD.
- Asegúrese de que insertó el disco adecuadamente.
- Asegúrese de que el disco esté limpio. Si es necesario, limpie el disco con agua filtrada y un paño libre de pelusas. Limpie desde el centro del disco hacia el borde externo.
- Revise que el disco no tenga rayones. Si encuentra alguno, trate el disco con un kit para reparación de discos ópticos disponible en muchas tiendas de artículos electrónicos.
- Desactive el modo de suspensión antes de reproducir el disco.

No inicie la hibernación ni la suspensión mientras esté reproduciendo un disco. De lo contrario, puede aparecer un mensaje de advertencia que le preguntará si quiere continuar. Si aparece este mensaje, haga clic en **No**. Después de hacer clic en No, el equipo puede comportarse de alguna de estas formas:

- La reproducción puede reanudarse.

– o –

- Puede cerrarse la ventana de reproducción del programa multimedia. Para volver a reproducir el disco, haga clic en el botón **Reproducir** en su programa multimedia para reiniciar el disco. En casos excepcionales, podrá ser necesario salir del programa y reiniciarlo a continuación.

- Aumente los recursos del sistema:

Apague los dispositivos externos como impresoras y escáneres. Esto libera valiosos recursos del sistema y obtendrá una mejor reproducción.

Cambie las propiedades de color del equipo. Como el ojo humano no puede notar fácilmente la diferencia entre los colores más allá de 16 bits, usted no debe observar ninguna pérdida de color mientras ve una película si disminuye las propiedades de color del sistema a 16 bits, de la siguiente manera:

1. Con el botón derecho del mouse, haga clic en cualquier lugar del escritorio (excepto en un ícono) y seleccione **Personalizar > Configuración de pantalla**.
2. Configure **Calidad de color** a **Media (16 bits)**.

Un disco no se reproduce de forma automática

1. Seleccione **Inicio > Panel de control > Reproducir un CD u otros archivos multimedia automáticamente**.
2. Confirme que esté seleccionada la casilla de verificación **Usar la reproducción automática para todos los medios y dispositivos**.
3. Haga clic en **Guardar**.

Ahora los CD, DVD o BD deberán iniciarse automáticamente cuando se inserten en la unidad óptica.


El proceso de grabación de un disco no se inicia o se detiene antes de completarse

- Asegúrese de que todos los programas están cerrados.
- Desactive el modo de suspensión y la hibernación.
- Cerciórese de que está usando el tipo correcto de disco para su unidad. Consulte sus guías de usuario para obtener más información sobre los tipos de discos.
- Asegúrese de que el disco está insertado adecuadamente.
- Seleccione una velocidad de grabación menor y vuelva a intentarlo.
- Si está copiando un disco, guarde la información del disco de origen en su unidad de disco duro antes de intentar grabar los contenidos en un nuevo disco y luego haga la grabación desde su disco duro.
- Reinstale el dispositivo de grabación de discos que se encuentra en la categoría Unidades de DVD o CD-ROM en el Administrador de dispositivos.

Se debe reinstalar un controlador del dispositivo

Para reinstalar un controlador de dispositivo, siga estos pasos:

1. Extraiga el disco de la unidad.
2. Haga clic en **Inicio** y escriba `administrador de dispositivos` en el recuadro **Iniciar búsqueda**. Conforme vaya escribiendo, los resultados de la búsqueda aparecerán en la lista en el panel sobre el recuadro.
3. En el panel de resultados, haga clic en **Administrador de dispositivos**. Si el Control de cuentas de usuario lo solicita, haga clic en **Continuar**.
4. En la ventana Administrador de dispositivos, haga clic en el signo más (+) junto al tipo de controlador que desea desinstalar y reinstálelo (por ejemplo, DVD/CD-ROM, Módems, etc.) a menos que ya aparezca el signo menos (-).
5. Haga clic en uno de los controladores enumerados y presione la tecla **supr**. Cuando se le solicite, confirme que desea borrar el controlador, pero no reinicie el equipo. Repita el procedimiento con los otros controladores que desee borrar.
6. En la ventana Administrador de dispositivos, haga clic en **Buscar cambios de hardware** en el menú Acción. Windows busca en su sistema el hardware instalado e instala los controladores predeterminados para todo lo que requiera controladores.

 **NOTA:** Si se le solicita que reinicie el equipo, guarde todos los archivos abiertos y luego reinicielo.

7. Si es necesario, vuelva a abrir el Administrador de dispositivos y verifique que los controladores vuelvan a aparecer en la lista.
8. Trate de usar su dispositivo.

Si la desinstalación y reinstalación de los controladores del dispositivo con error no corrige el problema, es posible que tenga que actualizar los controladores usando los procedimientos que aparecen en la siguiente sección.

Obtención de controladores de dispositivos Microsoft

Usted puede obtener los controladores de dispositivos de Windows más recientes usando Microsoft® Update. Este recurso de Windows puede configurarse para que busque e instale automáticamente actualizaciones para sus controladores de hardware, al igual que para el sistema operativo Windows y otros productos de Microsoft.

Para usar Microsoft Update:

1. Abra su navegador de Internet y vaya a <http://www.microsoft.com>.
2. Haga clic en **Security & Updates** (Seguridad y actualizaciones).
3. Haga clic en **Microsoft Update** para obtener las actualizaciones más recientes del sistema operativo, los programas y el hardware de su equipo.
4. Siga las instrucciones que aparecen en la pantalla para instalar Microsoft Update. Si el Control de cuentas de usuario lo solicita, haga clic en **Continuar**.

5. Haga clic en **Change settings** (Cambiar la configuración) y seleccione un momento para que Microsoft Update revise las actualizaciones del sistema operativo y de otros productos de Microsoft.
6. Si se le pide que lo haga, reinicie el equipo.

Obtención de controladores de dispositivos HP

Siga cualquiera de los siguientes procedimientos para obtener controladores de dispositivos HP.

Para usar HP Update:

1. Seleccione **Inicio > Todos los programas > HP > HP Update**.
2. En la pantalla de bienvenida de HP, haga clic en **Configuración** y luego seleccione un momento en que la utilidad debe verificar si hay actualizaciones de software en la web.
3. Haga clic en **Siguiente** para verificar inmediatamente si hay actualizaciones de HP.

Para usar el sitio web de HP:

1. Abra su navegador de Internet y vaya a <http://www.hp.com/support>.
2. Seleccione su país o región.
3. Haga clic en la opción de descarga de software y controladores y digite en la casilla de producto el número de modelo de su equipo.
4. Presione **intro** y siga las instrucciones que aparecen en la pantalla.

Uso de SoftPaq Download Manager

HP SoftPaq Download Manager (SDM) es una herramienta que les brinda acceso rápido a la información de SoftPaq a los equipos comerciales de HP sin necesidad del número de SoftPaq. Usando esta herramienta, puede buscar fácilmente los SoftPaqs y después descargarlos y extraerlos.

SoftPaq Download Manager funciona leyendo y descargando, del sitio FTP de HP, un archivo de base de datos divulgado que contiene el modelo del equipo y la información del SoftPaq. SoftPaq Download Manager le permite especificar uno o más modelos de equipo para determinar cuáles SoftPaqs están disponibles para descarga.

SoftPaq Download Manager verifica el sitio FTP de HP para detectar actualizaciones de la base de datos y el software. Si encuentra actualizaciones, éstas se descargan y aplican automáticamente.

Para descargar SoftPaqs:

1. Haga clic en **Inicio > Todos los programas > HP > HP SoftPaq Download Manager**.
2. Cuando el SoftPaq Download Manager se abre por primera vez, aparece una ventana que le pregunta si desea mostrar apenas el software para el equipo que está usando o el software para

todos los modelos admitidos. Seleccione **Mostrar software para todos los modelos admitidos**. Si ya ha usado HP SoftPaq Download Manager antes, vaya al Paso 3.

- a. Seleccione los filtros de idioma y de su sistema operativo en la ventana de Opciones de Configuración. Los filtros limitan el número de opciones que se enumeran en el panel del Catálogo de Productos. Por ejemplo, si sólo se elige Windows Vista Business en el filtro del sistema operativo, el único sistema operativo que aparece en el Catálogo de Productos es Windows Vista Business.
 - b. Para agregar otros sistemas operativos, cambie las configuraciones de filtro en la ventana de las Opciones de Configuración. Para obtener más información, consulte la ayuda del software HP SoftPaq Download Manager.
3. En el panel izquierdo, haga clic en el signo (+) para expandir la lista de modelos, y luego, seleccione el modelo o modelos de los productos que desea actualizar.
 4. Haga clic en **Encontrar SoftPaqs disponibles** para descargar una lista de SoftPaqs disponibles para el equipo seleccionado.
 5. Seleccione en la lista de SoftPaqs disponibles y luego haga clic en **Sólo descargar** si tiene que descargar muchos SoftPaqs, debido a que la selección del SoftPaq y la velocidad de la conexión a Internet determinan cuánto va a tardar el proceso de descarga.

Si desea descargar sólo uno o dos SoftPaqs y cuenta con una conexión a Internet de alta velocidad, haga clic en **Descargar & Extraer**.

6. Haga clic con el botón derecho del mouse en **Instalar SoftPaq** en el software SoftPaq Download Manager para instalar los SoftPaqs seleccionados en el equipo.

Índice

- A**
 - advertencia de derechos de autor 9
- B**
 - BD
 - extracción 12
 - reproducción 6
 - Blu-ray Disc (BD) 2
- C**
 - CD
 - copia 10
 - extracción 12
 - grabación 11
 - reproducción 6
 - códigos de región, DVD 8
 - configuraciones regionales de DVD 8
 - controladores de dispositivo
 - HP 40
 - Microsoft 39
 - reinstalación 39
 - cubierta del interruptor
 - extracción 21
- D**
 - disco óptico
 - extracción 12
 - utilización 4
 - dispositivos de seguridad de los aeropuertos 1
 - DVD
 - cambio en las configuraciones regionales 8
 - copia 10
 - extracción 12
 - grabación 11
 - reproducción 6
- H**
 - HP 3D DriveGuard 15
- I**
 - indicador luminoso de la unidad 16
- M**
 - mantenimiento
 - Desfragmentador de disco 18
 - Liberador de espacio en disco 18
- R**
 - rendimiento del disco 18
 - Reproducción automática 7
- S**
 - SoftPaqs, descargando 40
 - software
 - Desfragmentador de disco 18
 - Liberador de espacio en disco 18
 - Software del Desfragmentador de disco 18
 - Software del Liberador de espacio en disco 18
 - solución de problemas
 - bandeja para medios ópticos 34
 - controladores de dispositivo 39
 - grabación de discos 38
 - no se puede reproducir un disco 36
 - Reproducción automática 37
 - unidad óptica, detección 35
- T**
 - teclado
 - extracción 22
- U**
 - unidad, indicador luminoso 16
 - Unidad de CD 2
 - Unidad de CD-ROM 13
 - unidad de disco duro
 - externo 13
 - HP 3D DriveGuard 15
 - instalación 26
 - recolocación 19
 - unidad de disquete 13
 - unidad de DVD 13
 - Unidad de DVD 2
 - unidades
 - cuidado de 1
 - disco duro 13, 19
 - disco flexible 13
 - externo 13
 - hardware 26
 - ópticas 2, 13
 - Unidad LightScribe de doble capa DVD+/-RW SuperMulti 3
 - Consulte también* unidad de disco duro, unidad óptica
 - unidad externa 13
 - Unidad LightScribe de doble capa Blu-ray ROM DVD+/-RW SuperMulti 3
 - unidad óptica 2, 13
 - unidad óptica, detección 35

