

Unidades

Manual do Utilizador

© Copyright 2009 Hewlett-Packard
Development Company, L.P.

A Microsoft e o Windows são marcas
comerciais da Microsoft Corporation
registadas nos EUA.

As informações contidas neste documento
estão sujeitas a alterações sem aviso prévio.
As únicas garantias que cobrem os produtos
e serviços da HP são estabelecidas
exclusivamente na documentação de
garantia que os acompanha. Neste
documento, nenhuma declaração deverá ser
interpretada como a constituição de garantia
adicional. A HP não se responsabiliza por
erros técnicos e editoriais ou omissões neste
documento.

Terceira edição: Outubro de 2009

Primeira edição: Abril de 2009

Número de publicação do documento:
516632-133

Informação do produto

Este manual do utilizador descreve
funcionalidades que são comuns à maioria
dos modelos. Algumas funcionalidades
podem não estar disponíveis no seu
computador.

Conteúdo

1 Manusear unidades

2 Utilizar uma unidade óptica

Identificar a unidade óptica instalada	2
Utilizar discos ópticos	3
Seleccionar o disco correcto (CDs, DVDs, e BDs)	4
Discos CD-R	4
Discos CD-RW	4
Discos DVD±R	4
Discos DVD±RW	4
Discos LightScribe DVD+R	4
Discos Blu-ray (BD)	5
Reproduzir um CD, DVD ou BD	6
Configurar a Reprodução Automática	7
Alterar as definições da região de DVD	8
Aviso de direitos do autor	9
Copiar um CD ou DVD	10
Criar ou gravar um CD ou DVD	11
Retirar um CD, DVD ou BD	12

3 Utilizar unidades externas

Utilizar dispositivos ópticos externos	14
--	----

4 Utilizar o HP 3D DriveGuard

Identificar o estado do HP 3D DriveGuard	16
Utilizar o software HP 3D DriveGuard	17

5 Melhorar o desempenho da unidade de disco rígido

Utilizar o Desfragmentador de Disco	18
Utilizar a Limpeza do Disco	18

6 Substituir a unidade de disco rígido

7 Resolução de problemas

O tabuleiro do disco óptico não abre para retirar um CD, DVD ou BD	36
O computador não detecta a unidade óptica	36
Um disco não reproduz	38

Um disco não reproduz automaticamente	39
O processo de gravação de um disco não se inicia, ou pára antes de estar completo	40
Um controlador do dispositivo tem de ser reinstalado	41
Obter controladores de dispositivos da Microsoft	41
Obter controladores de dispositivos da HP	41
Utilizar o SoftPaq Download Manager	41

Índice	43
---------------------	-----------

1 Manusear unidades

As unidades são componentes frágeis do computador que devem ser manuseadas com cuidado. Consulte as precauções a tomar antes de manusear as unidades. São incluídas precauções adicionais aos procedimentos a que se aplicam.

△ **CUIDADO:** Para reduzir o risco de danos no computador, numa unidade ou perda de informações, devem ser tomadas as seguintes precauções:

Antes de mover um computador ou uma unidade de disco rígido externa, inicie o modo de Suspensão e aguarde até que o ecrã se apague, ou desligue de forma adequada o disco rígido.

Antes de manusear a unidade, descarregue a electricidade estática tocando na superfície metálica não pintada da unidade.

Não toque nos pinos do conector na unidade amovível nem no computador.

Manuseie a unidade com cuidado, não a deixe cair nem coloque objectos sobre ela.

Desligue o computador antes de introduzir ou remover uma unidade de disco rígido. Se não tiver a certeza de que o computador está desligado, no modo de Suspensão ou Hibernação, ligue-o e, em seguida, encerre-o por meio do sistema operativo.

Não aplique força em excesso ao inserir a unidade no respectivo compartimento.

Não utilize nem o desloque o teclado enquanto a unidade óptica (somente em alguns modelos) estiver a escrever num disco. O processo de escrita é sensível à vibração.

Quando a bateria for a única fonte de energia, certifique-se de que esta tem carga suficiente antes de escrever num suporte.

Evite expor a unidade a condições extremas de temperatura ou humidade.

Evite expor a unidade ao contacto com líquidos. Não utilize sprays de limpeza.

Remova os suportes antes de remover a unidade do compartimento ou antes de viajar, expedir, ou armazenar a unidade.

Se for necessário expedir a unidade por correio, utilize uma embalagem de plástico-bolha ou outra embalagem protectora adequada e escreva "FRÁGIL" no pacote.

Evite expor a unidade a campos magnéticos. Entre os dispositivos de segurança com campos magnéticos incluem-se os dispositivos de segurança instalados em aeroportos e os bastões de segurança. Os dispositivos de segurança dos aeroportos, utilizados para verificação da bagagem de mão, normalmente quando colocada na passadeira rolante, utilizam raios-x em vez de magnetismo, que não danificam a unidade de disco rígido.

2 Utilizar uma unidade óptica


O computador inclui uma unidade óptica, que expande a funcionalidade do computador. Identifique que tipo de dispositivo está instalado no seu computador para ver as suas capacidades. A unidade óptica permite-lhe ler discos de dados, ouvir música e ver filmes. Se o seu computador incluir um disco Blu-ray, também conhecido como BD, drive, e assim poderá ver vídeos de alta definição a partir do disco.

Identificar a unidade óptica instalada

▲ Seleccione **Iniciar > O meu computador**.

Verá uma listagem de todos os dispositivos instalados no seu computador, incluindo a unidade óptica. Poderá ter um dos seguintes tipos de unidades:


- Unidade de DVD-ROM
- DVD+/-RW LightScribe SuperMulti com Camada Dupla
- DVD+/-RW LightScribe SuperMulti com Camada Dupla Blu-ray

 **NOTA:** Algumas das unidades acima listadas podem não ser suportadas pelo seu computador.

Utilizar discos ópticos

Uma unidade óptica, tal como uma unidade de DVD-ROM, suporta discos ópticos (CDs e DVDs). Estes discos armazenam informação, como música, fotos e filmes. Os DVDs têm uma capacidade de armazenamento superior aos CDs.

A sua unidade óptica pode ler discos CD e DVD padrão. Se a sua unidade óptica for uma unidade Blu-ray Disc ROM, também pode ler discos Blu-ray (BDs).


 **NOTA:** O seu computador pode não suportar algumas das unidades ópticas aqui mencionadas. A lista de unidades não é uma lista exaustiva de todas as unidades ópticas suportadas.

Algumas unidades ópticas também podem gravar em discos ópticos, como é descrito na tabela seguinte.

Tipo de unidade óptica	Grava em CD-RW	Grava em DVD ±RW/R	Grava em DVD±RW DL	Grava etiquetas em CDs LightScribe ou DVD±RW/R
DVD+/-RW LightScribe SuperMulti com Camada Dupla*†	Sim	Sim	sim	sim
DVD+/-RW LightScribe SuperMulti com Camada Dupla Blu-ray*†	sim	sim	sim	sim


*Os discos de dupla camada podem armazenar mais dados do que os discos de camada única. No entanto, os discos gravados em dupla camada com esta unidade podem não ser compatíveis com muitas unidades e leitores de DVD de camada única.

†Os discos LightScribe têm de ser adquiridos em separado. O LightScribe cria uma imagem em escala de cinzentos semelhante à fotografia a preto e branco.

 **CUIDADO:** Para impedir uma possível degradação de vídeo e áudio, perda de informação, ou da funcionalidade de reprodução, não entre no modo Suspensão ou Hibernação durante a leitura de um CD, DVD ou BD ou gravação de um CD ou DVD.

Seleccionar o disco correcto (CDs, DVDs, e BDs)

Uma unidade óptica suporta discos ópticos (CDs, DVDs e BDs). Os CDs, utilizados para armazenar dados digitais, também são utilizados para gravações comerciais de áudio e são práticos para as suas necessidades de armazenamento. Os DVDs e BDs são utilizados principalmente para filmes, software e para criar cópias de segurança. DVDs e BDs possuem o mesmo formato que CDs mas têm uma maior capacidade de armazenamento.

 **NOTA:** A unidade óptica do seu computador pode não suportar todos os tipos de discos ópticos mencionados nesta secção.

Discos CD-R

Utilize discos CD-R (gravar uma vez) para criar arquivos permanentes e para partilhar ficheiros com praticamente qualquer pessoa. As utilizações mais comuns incluem as seguintes:

- Distribuir apresentações grandes
- Partilhar fotos digitalizadas ou digitais, clips de vídeo e dados escritos
- Criar os seus próprios CDs de música
- Manter arquivos permanentes de ficheiros do computador ou de registos domésticos digitalizados
- Tirar ficheiros do disco rígido para libertar espaço no disco

Depois dos dados serem gravados, não é possível apagar ou gravar por cima dos mesmos.

Discos CD-RW

Utilize um disco CD-RW (uma versão regravável dum CD) para armazenar grandes projectos que necessitem de ser actualizados frequentemente. As utilizações mais comuns incluem as seguintes:

- Desenvolver e manter documentos grandes e ficheiros de projectos
- Transportar ficheiros de trabalho
- Criar cópias de segurança semanais dos ficheiros do disco rígido
- Actualizar continuamente fotos, vídeos, áudio e dados

Discos DVD±R

Utilize discos DVD±R virgens para armazenar definitivamente grandes quantidades de informação. Depois dos dados serem gravados, não é possível apagar ou gravar por cima dos mesmos.

Discos DVD±RW

Utilize discos DVD±RW se pretender poder apagar ou gravar por cima de dados que tenha gravado anteriormente. Este tipo de disco é ideal para testar gravações de áudio ou vídeo, antes de as gravar num CD ou DVD que não pode ser alterado.

Discos LightScribe DVD+R

Utilize discos LightScribe DVD+R para partilhar e armazenar dados, vídeos caseiros e fotos. Estes discos podem ser lidos pela maioria das unidades DVD-ROM e leitores de vídeo DVD. Com uma


unidade que permita o LightScribe e com o software LightScribe, pode gravar dados no disco e de seguida adicionar uma etiqueta de autor ao exterior do disco.

Discos Blu-ray (BD)

O BD é um formato de disco óptico de alta densidade, para o armazenamento de informação digital, incluindo vídeo de alta definição. Um disco Blu-ray de camada única pode armazenar 25 GB, mais de cinco vezes o tamanho de um DVD de camada única, que é de 4,7 GB. Um disco Blu-ray de camada dupla pode armazenar 50 GB, quase seis vezes o tamanho de um DVD de camada dupla, que é de 8,5 GB.


As utilizações mais comuns incluem as seguintes:

- Armazenamento de grandes quantidades de dados
- Armazenamento e reprodução de vídeo de alta definição
- Jogos de vídeo

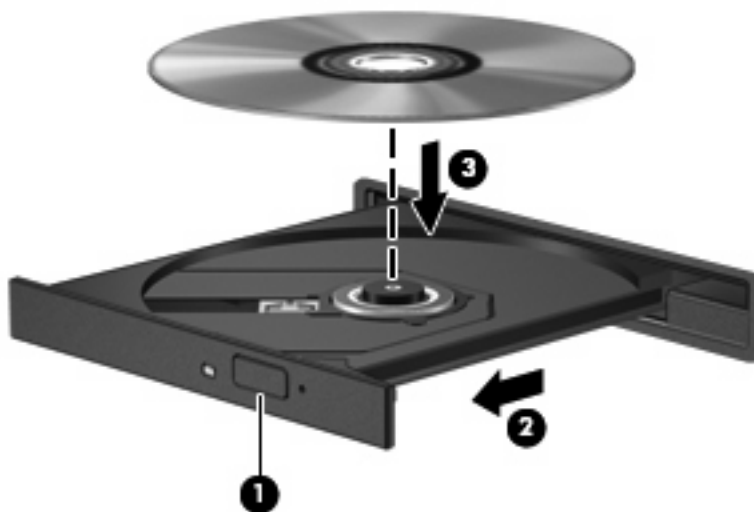
 **NOTA:** Como Blu-ray é um novo formato contendo novas tecnologias, alguns discos, ligação digital, compatibilidade e/ou problemas de desempenho poderão acontecer, e não constituem defeitos no produto. A reprodução sem erros em todos os sistemas não é garantida.

Reproduzir um CD, DVD ou BD

1. Ligue o computador.
2. Prima o botão de libertação (1) no painel da unidade para libertar o tabuleiro do disco.
3. Puxe o tabuleiro (2).
4. Segure o disco pelas extremidades para evitar tocar nas superfícies planas e posicione o disco sobre o eixo do tabuleiro com o lado da etiqueta virado para cima.


 **NOTA:** Se o tabuleiro não abrir totalmente, incline cuidadosamente o disco para o posicionar sobre o eixo.

5. Prima cuidadosamente o disco (3) sobre o eixo do tabuleiro até o encaixar no lugar.



6. Feche o tabuleiro do disco.

Se não tiver já configurado a Reprodução Automática, conforme descrito na secção seguinte, abre-se uma caixa de diálogo de Reprodução Automática. Aqui deve seleccionar a forma como pretende utilizar o conteúdo multimédia.


 **NOTA:** Para obter melhores resultados, certifique-se de que o seu transformador CA está ligado a uma fonte de alimentação externa enquanto reproduz um BD.

Configurar a Reprodução Automática

1. Selecione **Iniciar > O meu computador**.
2. Clique com o botão direito do rato no dispositivo (tal como uma unidade de CD-ROM) e, em seguida, clique em **Propriedades**.
3. Clique no separador **Reprodução Automática**, e em seguida selecione uma das acções disponíveis.

 **NOTA:** Escolha WinDVD para reproduzir DVDs.

4. Clique em **OK**.

 **NOTA:** Para obter mais informações acerca do AutoPlay, selecione **Iniciar > Ajuda e suporte**.

Alterar as definições da região de DVD

A maior parte dos DVDs que contêm ficheiros protegidos por direitos de autor também contêm códigos de região. Estes códigos ajudam a proteger os direitos de autor internacionalmente.

Só é possível reproduzir DVDs que contenham um código de região se esse código corresponder à definição regional da unidade de DVD.

△ **CUIDADO:** A definição da região da unidade de DVD só pode ser alterada 5 vezes.

A definição de região seleccionada pela quinta vez passa a ser a definição permanente da unidade de DVD.

O número de alterações regionais restantes é apresentado no separador da região de DVD.

Para alterar as definições através do sistema operativo:

1. Seleccione **Iniciar > O Meu Computador**.
2. Clique com o botão direito do rato na janela e seleccione **Propriedades > separador Hardware > Gestor de dispositivos**.
3. Clique no sinal "+" ao lado de **Unidades de DVD/CD-ROM**, clique com o botão direito na unidade de DVD, cujas definições de região pretende alterar e clique em **Propriedades**.
4. Faça as alterações necessárias no separador **Região de DVD**.
5. Clique em **OK**.

Aviso de direitos do autor

A criação de cópias não autorizadas de material protegido pelas leis de direitos do autor, incluindo programas informáticos, filmes, emissões e gravações de som, constitui crime e é passível de punição ao abrigo da legislação de direitos do autor aplicável. Não utilize este computador para tais propósitos.

△ **CUIDADO:** Para evitar a perda de informações ou danos num disco, observe as seguintes directrizes:

Antes de gravar um disco, ligue o computador a uma fonte de energia externa fiável. Não efectue gravações com o computador a funcionar com energia da bateria.

Antes de gravar um disco, feche todos os programas abertos excepto o software de gravação que está a utilizar.

Não faça cópias directamente do disco de origem ou da unidade de rede para o disco de destino. Guarde a informação no seu disco rígido e, em seguida, grave do disco rígido para o disco de destino.

Não utilize o teclado do computador nem o desloque quando estiver a gravar um disco. O processo de gravação é sensível a vibrações.

📄 **NOTA:** Para obter informações sobre a utilização do software incluído no computador, consulte as instruções do fabricante do software, que podem ser fornecidas em discos, como ficheiros de Ajuda, ou no Web site do fabricante do software.

Copiar um CD ou DVD

1. Seleccione **Iniciar > Todos os Programas > Roxio > Creator Business**.
2. No painel da direita, clique em **Copiar Disco**.
3. Introduza o disco que quer copiar na unidade óptica.
4. Clique em **Copiar** na parte inferior direita do ecrã.

O Creator Business lê o disco de origem e copia os dados para uma pasta temporária no disco rígido.

5. Quando for pedido, retire o disco de origem da unidade óptica e introduza um disco virgem na unidade.

Depois da informação ter sido copiada, o disco que criou ejecta-se automaticamente.

Criar ou gravar um CD ou DVD


Se o computador contém uma unidade óptica CD-RW, DVD-RW ou DVD±RW, pode utilizar softwares tais como o Windows Media Player ou o Roxio Creator Business para gravar dados e ficheiros áudio, incluindo ficheiros de música MP3 e WAV. Para gravar ficheiros de vídeo num disco, utilize o Windows Movie Maker.

Observe as seguintes directrizes quando gravar um CD ou DVD:

- Repare no aviso de direitos de (copyright). A criação de cópias não autorizadas de material protegido pelas leis de direitos do autor, incluindo programas informáticos, filmes, emissões e gravações de som, constitui crime e é passível de punição ao abrigo da legislação de direitos do autor aplicável. Não utilize este computador para tais propósitos.
- Antes de gravar um disco, guarde e feche todos os ficheiros abertos e feche todos os programas.
- Os CD-R ou DVD-R são os mais indicados para a gravação de ficheiros áudio, porque após a informação ser copiada, não pode ser alterada.
- Dado que algumas aparelhagens de som domésticas ou de carro não conseguirão reproduzir os CD-RWs, utilize CD-Rs para gravar CDs de música.
- Os CD-RW ou DVD-RW são geralmente mais indicados para gravar ficheiros de dados ou para testar gravações de áudio ou vídeo, antes de as gravar num CD ou DVD que não pode ser alterado.
- Os leitores de DVD usados em sistemas domésticos normalmente não suportam todos os formatos de DVD. Consulte o manual do utilizador que acompanhou o seu leitor de DVD, para verificar a lista dos formatos suportados.
- Um ficheiro MP3 utiliza menos espaço do que outros formatos de ficheiro de música, e o processo para a criação de um disco MP3 é igual ao processo de criação de um ficheiro de dados. Os ficheiros MP3 podem ser reproduzidos nos leitores MP3 ou em computadores com software MP3 instalado.

Para gravar um CD ou DVD, siga os seguintes passos:

1. Transfira ou copie os ficheiros de origem para uma pasta no disco rígido.
2. Introduza um CD ou DVD virgem na unidade óptica.
3. Seleccione **Iniciar > Todos os programas** e de seguida seleccione o nome do software que pretende utilizar.


 **NOTA:** Alguns programas poderão estar localizados em subpastas.

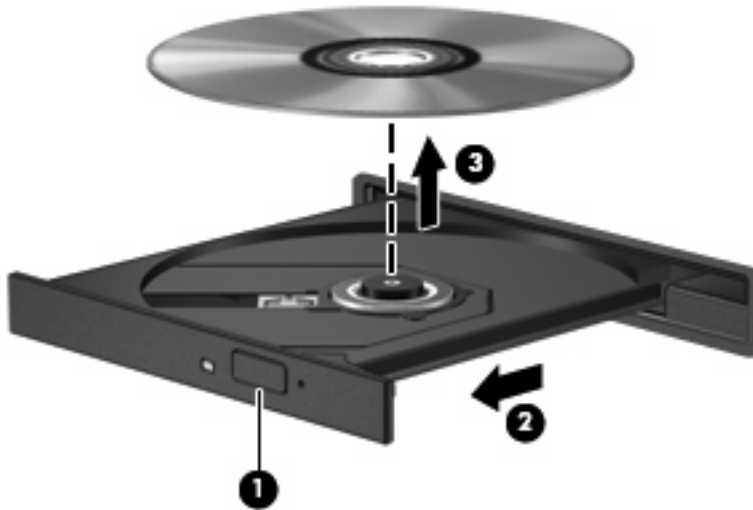
4. Seleccione o tipo de disco que pretende criar—dados, áudio ou vídeo.
5. Clique com o botão direito do rato em **Iniciar > Explorar** e navegue para a pasta onde os ficheiros de origem estão guardados.
6. Abra a pasta e, em seguida, arraste os ficheiros para a unidade que contém o disco óptico virgem.
7. Inicie o processo de gravação conforme lhe for indicado pelo programa que seleccionou.

Para obter informações mais específicas, consulte as instruções do fabricante do software, que podem ser fornecidas com o software, num disco ou no site do fabricante.

Retirar um CD, DVD ou BD

1. Prima o botão de libertação (1) no painel da unidade para libertar o tabuleiro do disco e, em seguida, puxe cuidadosamente o tabuleiro (2) até este parar.
2. Retire o disco (3) do tabuleiro pressionando cuidadosamente o eixo e levantando as extremidades do disco. Segure no disco pelas extremidades e evite tocar na superfície plana.

 **NOTA:** Se o tabuleiro do disco não se abrir totalmente, incline o disco cuidadosamente para o remover.



3. Feche o tabuleiro do disco e coloque o disco na caixa de protecção.


3 Utilizar unidades externas

As unidades externas amovíveis aumentam as possibilidades de armazenamento e acesso a informações. Pode adicionar uma unidade USB ligando-a a uma porta USB no computador ou a um dispositivo de ancoragem opcional (somente em alguns modelos).


As unidades USB incluem os seguintes tipos:

- Unidade de disquetes de 1,44 megabytes
- Módulo da unidade de disco rígido (uma unidade de disco rígido com um adaptador ligado)
- Unidade de DVD-ROM
- DVD+/-RW LightScribe SuperMulti com Camada Dupla
- DVD+/-RW LightScribe SuperMulti com Camada Dupla Blu-ray

Utilizar dispositivos ópticos externos

 **NOTA:** Para mais informações sobre o software e os controladores necessários ou sobre a porta do computador que deve ser utilizada, consulte a documentação do fabricante.

Para ligar um dispositivo externo ao computador:

 **CUIDADO:** Para reduzir o risco de danificar o equipamento ao ligar uma unidade com alimentação, certifique-se de que o cabo CA está desligado.

1. Ligue o dispositivo ao computador.
2. Se estiver a ligar um dispositivo activado, ligue o cabo do dispositivo a uma tomada com ligação à terra.


Para desligar uma unidade alimentada, desligue-a do computador e, em seguida, desligue o cabo CA.

4 Utilizar o HP 3D DriveGuard

O HP 3D DriveGuard protege o disco rígido, parqueando a unidade e parando os pedidos de E/S, se se verificar qualquer das seguintes situações:

- O utilizador deixa cair o computador.
- O utilizador desloca o computador com o ecrã fechado, enquanto o computador está a ser alimentado por bateria.

Pouco depois de se terem verificado estas situações, o HP 3D DriveGuard repõe o funcionamento normal da unidade de disco rígido.

 **NOTA:** As unidades de disco rígido que se encontram num dispositivo de ancoragem opcional ou que estão ligadas a uma porta USB não estão protegidas pelo HP 3D DriveGuard.

Para mais informação, consulte a Ajuda de software de HP 3D DriveGuard.


Identificar o estado do HP 3D DriveGuard

A luz da unidade no computador muda para uma cor âmbar, indicando que a unidade está parqueada. Para determinar se as unidades estão protegidas ou parqueadas, utilize o ícone na área de notificação, no extremo direito da barra de tarefas:

- Se o software estiver activado, é sobreposta uma marca de verificação verde no ícone da unidade de disco rígido.
- Se o software estiver desactivado, é sobreposto um X vermelho no ícone da unidade de disco rígido.
- Se as unidades estiverem parqueadas, é sobreposta uma lua amarela no ícone da unidade de disco rígido.

Se o HP 3D DriveGuard tiver parqueado a unidade, o computador apresenta os seguintes comportamentos:

- O computador não encerra.
- O computador não inicia a Suspensão nem a Hibernação, excepto se se verificar o que se descreve na Nota seguinte.

 **NOTA:** Se o computador estiver a ser alimentado por bateria e esta atingir um nível crítico, o HP 3D DriveGuard permite ao computador iniciar a Hibernação.


- O computador não activará os alarmes da bateria definidos no separador Alarmes, nas propriedades das Opções de Energia.

Antes de deslocar o computador, a HP recomenda que o encerre ou que inicie a Suspensão ou a Hibernação.

Utilizar o software HP 3D DriveGuard

O software HP 3D DriveGuard permite executar as tarefas que se seguem:

- Activar e desactivar o HP 3D DriveGuard.

 **NOTA:** Dependendo dos privilégios do utilizador, este poderá activar ou desactivar o HP 3D DriveGuard.

- Determinar se uma unidade do sistema é ou não suportada.
- Mostrar ou ocultar o ícone na área de notificação.

Para abrir o software e mudar as definições, siga estes passos:

1. Faça duplo clique no ícone da área de notificação, na extremidade direita da barra de tarefas.

– ou –

Faça clique com o botão direito do rato no ícone na área de notificação e, em seguida, seleccione **Definições**.

2. Clique no botão adequado para alterar as definições.
3. Clique em **OK**.

5 Melhorar o desempenho da unidade de disco rígido

Utilizar o Desfragmentador de Disco

À medida que o computador é utilizado, os ficheiros do disco rígido vão sendo fragmentados. O Desfragmentador de Disco consolida os ficheiros e pastas fragmentados no disco rígido, para que o sistema possa funcionar com maior eficiência.

Depois de o iniciar o Disk Defragmenter (Desfragmentador de Disco), este funciona sem supervisão. Dependendo do tamanho do disco rígido e do número de ficheiros fragmentados, o Desfragmentador de Disco pode demorar mais de uma hora a finalizar. Pode querer definir que o mesmo seja executado durante a noite, ou noutra altura em que não necessita de aceder ao computador.

A HP recomenda que proceda à desfragmentação do disco rígido pelo menos uma vez por mês. Pode configurar o Desfragmentador de disco para que seja executado mensalmente de forma automática, mas pode desfragmentar manualmente o computador em qualquer altura.

Para executar o Desfragmentador de disco:

1. Seleccione **Iniciar > Todos os Programas > Acessórios > Ferramentas de Sistema > Desfragmentador de Disco**.
2. Clique em **Desfragmentar agora**.

Para obter informações adicionais, aceda ao software online do Desfragmentador de disco.

Utilizar a Limpeza do Disco

A Limpeza do Disco procura ficheiros desnecessários na unidade de disco rígido, que podem ser eliminados com segurança, para libertar espaço em disco e ajudar o computador a funcionar com maior eficiência.

Para executar a Limpeza do Disco:

1. Seleccione **Iniciar > Todos os Programas > Acessórios > Ferramentas do Sistema > Limpeza do Disco**.
2. Siga as instruções apresentadas no ecrã.

6 Substituir a unidade de disco rígido

△ **CUIDADO:** Para impedir a perda de informações ou que o sistema deixe de responder:

Encerre o computador antes de remover a unidade de disco rígido do respectivo compartimento. Não remova a unidade de disco rígido com o computador ligado, em Suspensão ou em Hibernação.


Se não tiver a certeza se o computador está desligado ou em Hibernação, ligue-o premindo o botão de energia. Em seguida, encerre o computador através do sistema operativo.

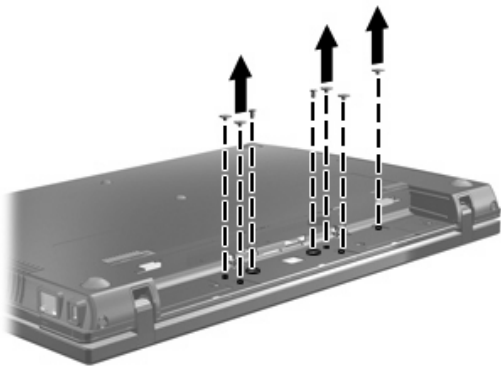
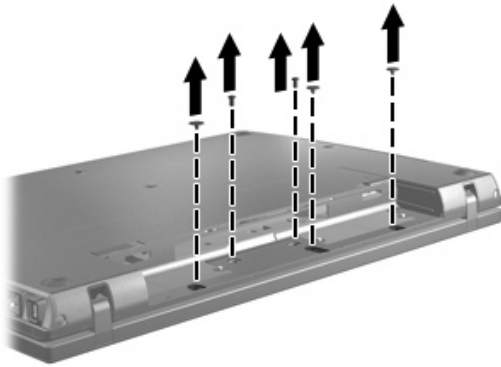
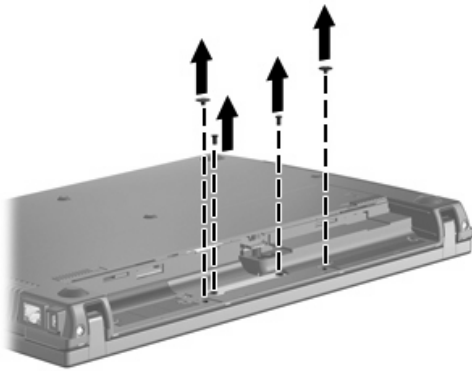
Para remover uma unidade de disco rígido:

1. Guarde o trabalho.
2. Encerre o computador e feche o ecrã.

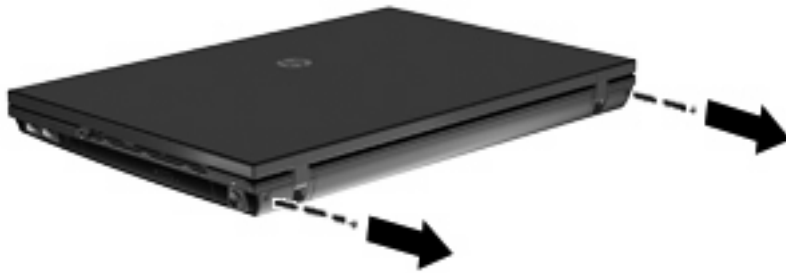
Se não tiver a certeza se o computador está desligado ou em Hibernação, ligue-o premindo brevemente o botão de alimentação. Em seguida, desligue o computador através do sistema operativo.
3. Desligue todos os dispositivos externos ligados ao equipamento.
4. Desligue o cabo de alimentação.
5. Vire o computador de cabeça para baixo numa superfície plana, com o compartimento da bateria virado para si.
6. Remova a bateria do computador.

7. Remova os parafusos da área da bateria. O computador tem 4, 5 ou 7 parafusos que precisam de ser removidos.

 **NOTA:** Consultar a ilustração que mais se aproximar do seu computador.



8. Coloque o computador com o ecrã virado para cima, e remova então os 2 parafusos da tampa e parafusos da extremidade posterior do computador.




9. Abra o computador o mais afastado possível.

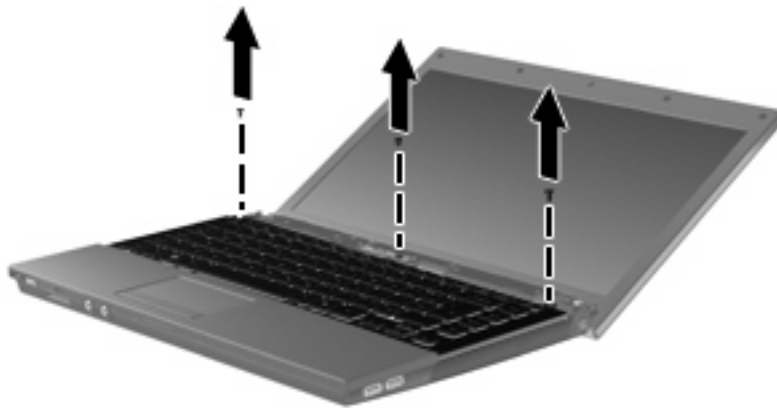
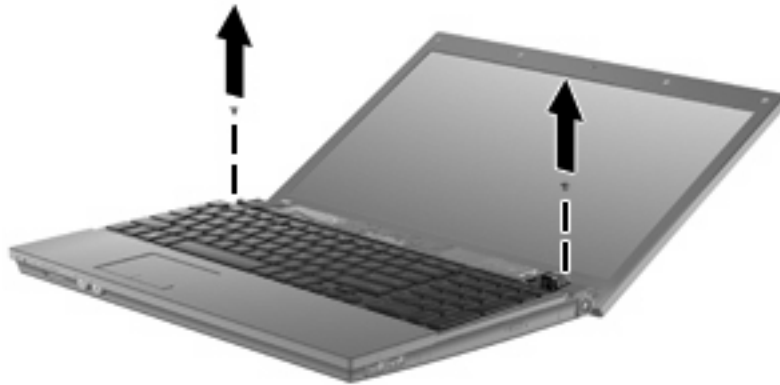
△ **CUIDADO:** Não utilize força excessiva para abrir o computador para além dos limites das dobradiças do ecrã. Forçar a abertura para além destes limites danificará o ecrã.

10. Deslize a cobertura do interruptor para trás em direcção ao ecrã e, em seguida, remova a cobertura do interruptor.



11. Remova os parafusos do teclado do computador. O computador tem 2 ou 3 parafusos que têm de ser removidos.

 **NOTA:** Consultar a ilustração que mais se aproximar do seu computador.

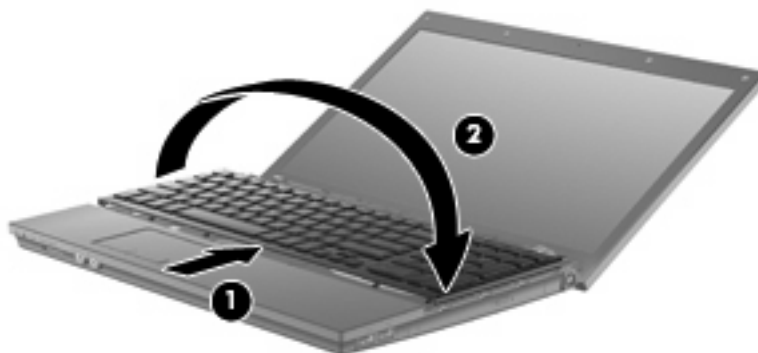


12. Para os computadores de 15 e 17 polegadas, deslize o teclado para trás em direcção ao ecrã (1), e rode-o depois para a frente (2) para aceder ao conector do cabo do teclado.



△ **CUIDADO:** Não puxe o cabo do teclado.

Para os computadores de 14 polegadas, deslize o teclado para trás em direcção ao ecrã (1), e rode-o depois para a frente (2) para aceder ao conector do cabo do teclado.

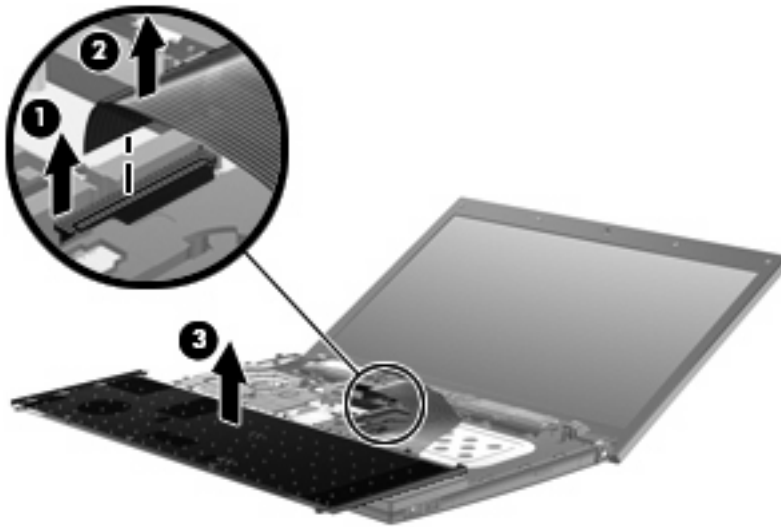


△ **CUIDADO:** Não puxe o cabo do teclado.

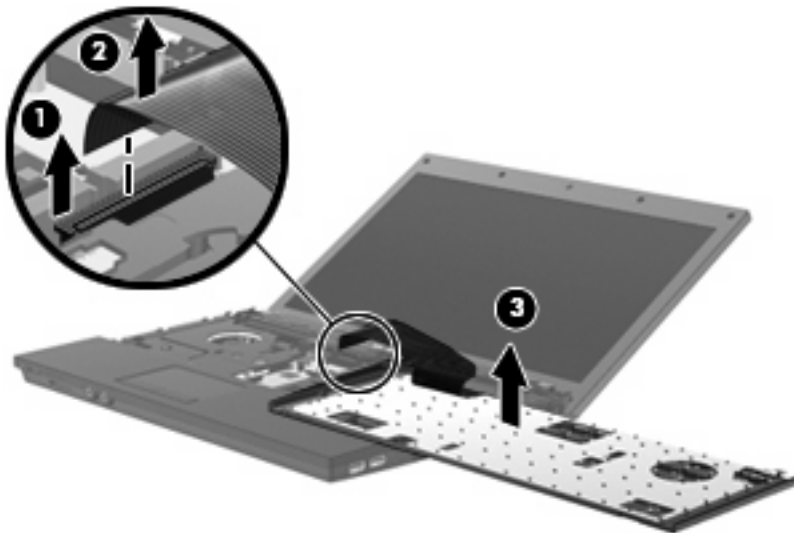
13. Liberte o conector ZIF (1) ao qual está ligado o teclado e, em seguida, desligue o cabo do teclado (2) da placa do sistema, puxando para cima.

14. Retire o teclado do computador (3).


Para os computadores de 15 e 17 polegadas.

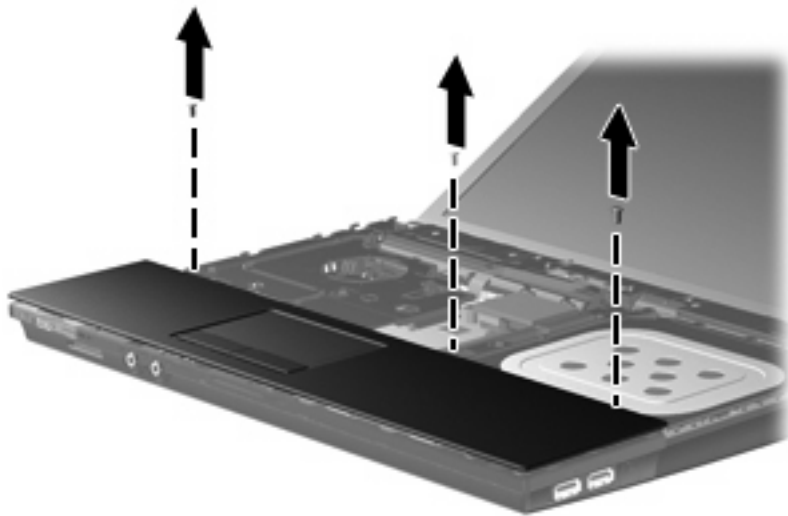
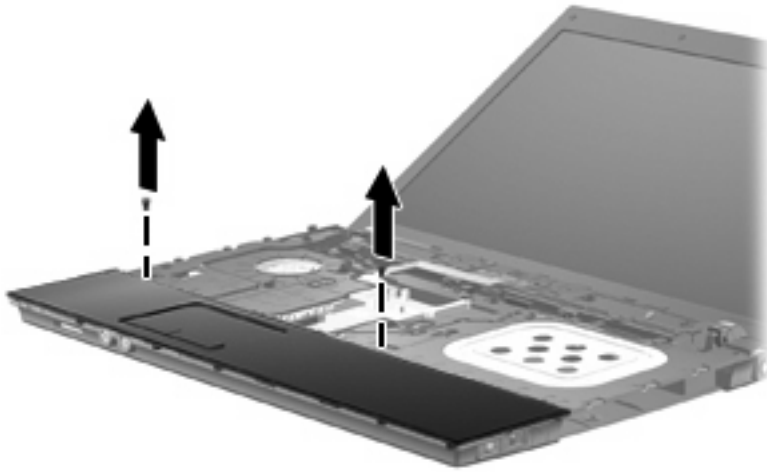


Para os computadores de 14 polegadas.



15. Remova os parafusos da cobertura superior. O computador tem 2 ou 3 parafusos que têm de ser removidos.

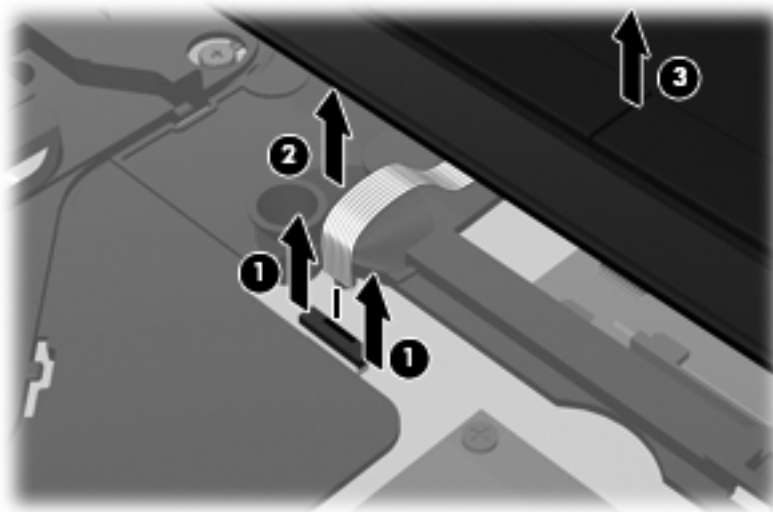
 **NOTA:** Consultar a ilustração que mais se aproximar do seu computador.



16. Deslize a cobertura superior para trás até que desencaixe da estrutura da base e, em seguida, apoie a cobertura no computador de forma a que o cabo do TouchPad fique acessível.

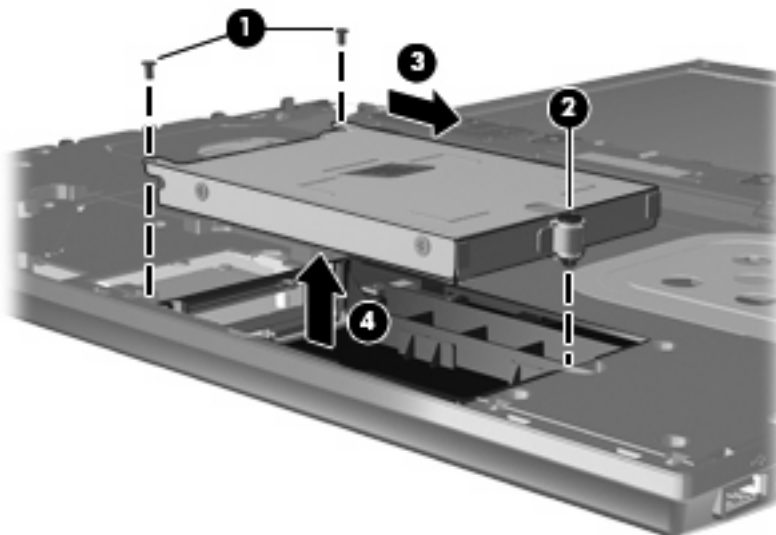


17. Liberte o conector ZIF (1) ao qual está ligado o TouchPad e, em seguida, desligue o cabo do TouchPad (2) da placa do sistema, puxando para cima.
18. Retire a cobertura superior (3) do computador para expor o disco rígido e compartimento WLAN.



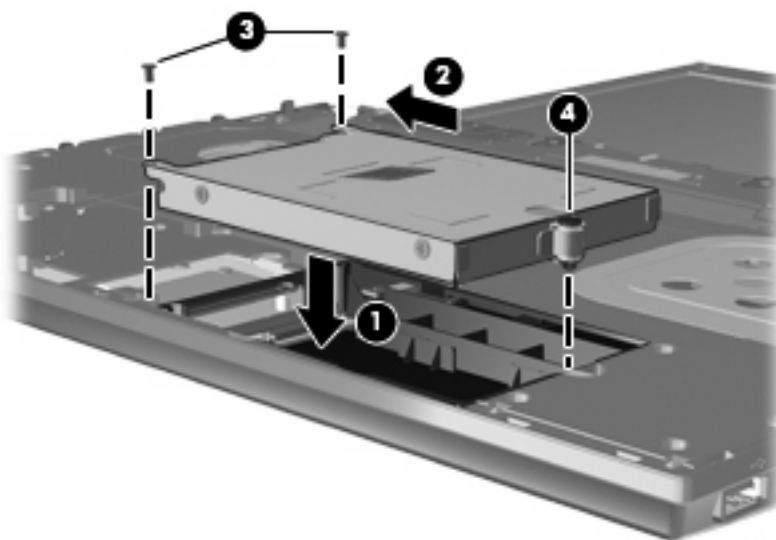
19. Remova os 2 parafusos do disco rígido (1) e solte o parafuso (2) que fixa a unidade de disco rígido.
20. Utilize a patilha de Mylar (3) no disco rígido para deslizar o disco para a direita para o desligar da placa do sistema.

21. Levante a unidade de disco rígido (4), retirando-a do respectivo compartimento.

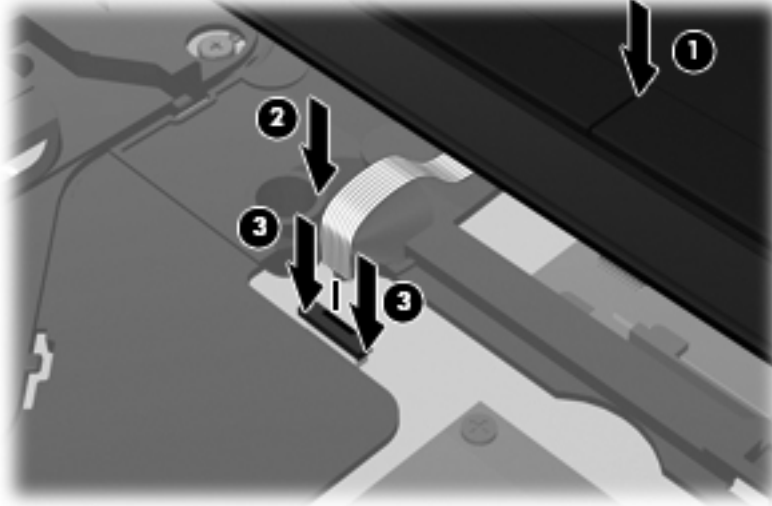


Para instalar uma unidade de disco rígido:

1. Insira a unidade de disco rígido dentro da respectiva baía (1).
2. Utilize a patilha de Mylar (2) no disco rígido para deslizar o disco para a esquerda para o ligar à placa do sistema.
3. Volte a colocar os 2 parafusos do disco rígido (3) e ajuste o parafuso (4) para prender o disco ao computador.




4. Coloque a cobertura superior (1) no computador e, em seguida, insira o cabo do TouchPad (2) no conector ZIF (3) na placa do sistema.

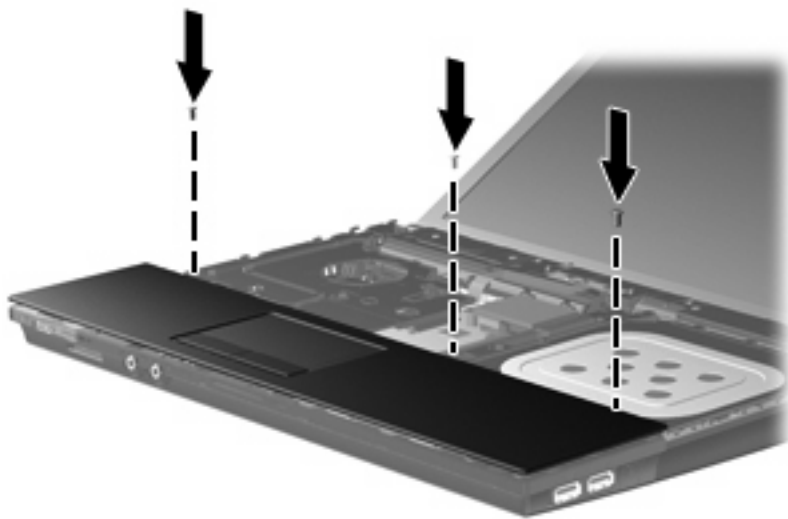
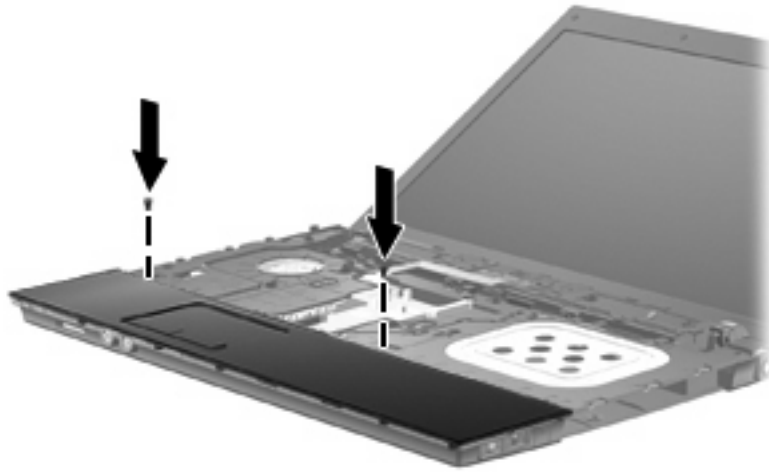


5. Deslize a cobertura superior para o sítio.



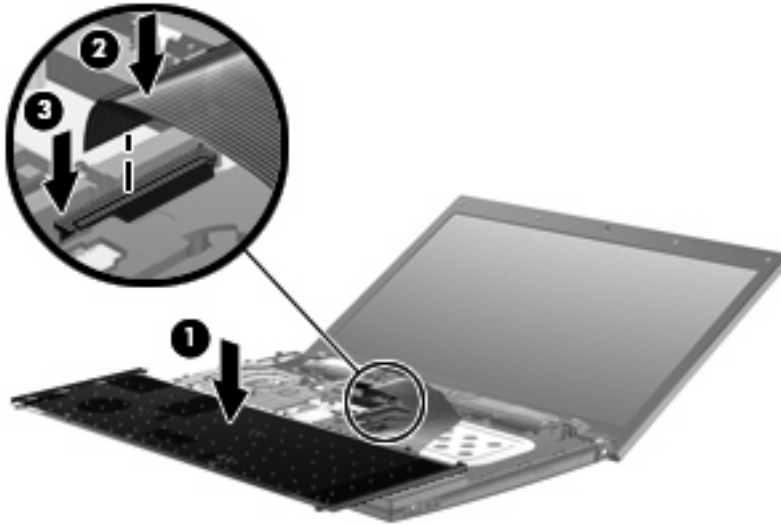
6. Volte a colocar os parafusos na cobertura superior. O computador tem 2 ou 3 parafusos que têm de ser colocados.

 **NOTA:** Consultar a ilustração que mais se aproximar do seu computador.



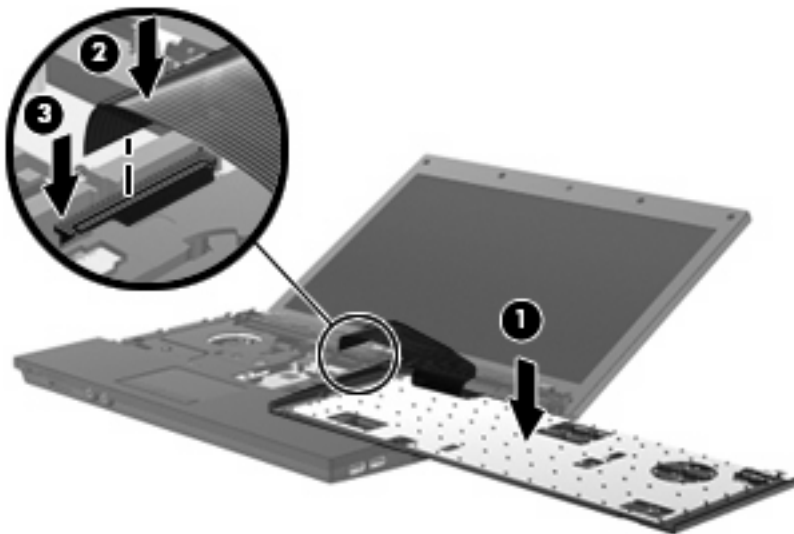
7. Para os computadores de 15 e 17 polegadas, vire o teclado ao contrário na cobertura superior do computador (1).

8. Insira o cabo do teclado (2) no conector ZIF (3) na placa do sistema e fixe o conector.




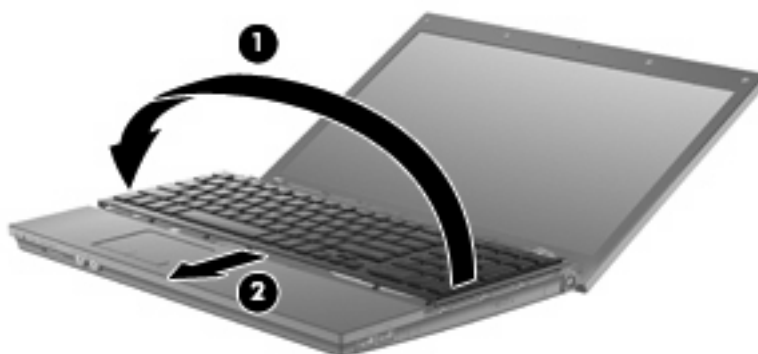
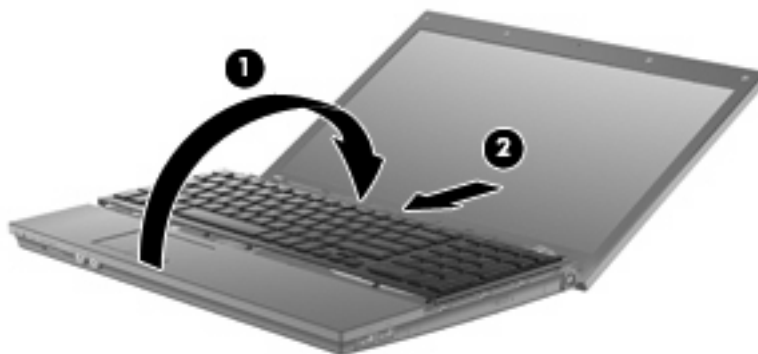
9. Nos computadores de 14 polegadas, vire o teclado ao contrário no lado direito do computador (1).

10. Insira o cabo do teclado (2) no conector ZIF (3) na placa do sistema e fixe o conector.




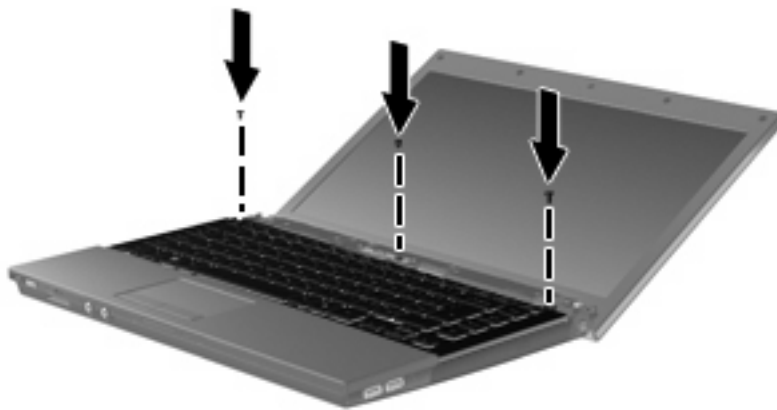
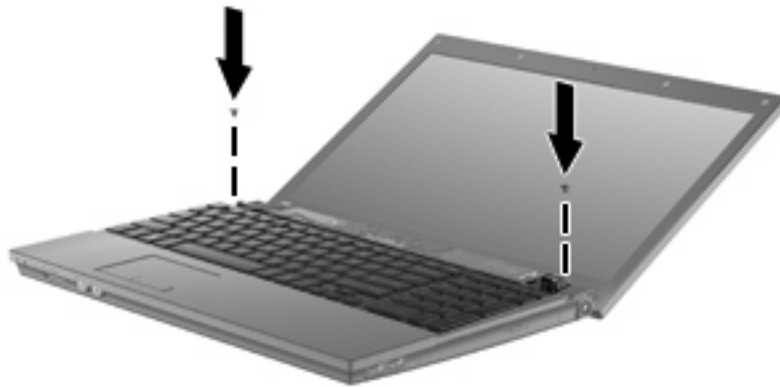
11. Vire o teclado (1) no tabuleiro do teclado e, em seguida, deslize o teclado (2) para o sítio.

 **NOTA:** Consulte a ilustração mais parecida com o seu computador.



12. Volte a colocar os parafusos no teclado. O computador tem 2 ou 3 parafusos que têm de ser colocados.

 **NOTA:** Consultar a ilustração que mais se aproximar do seu computador.

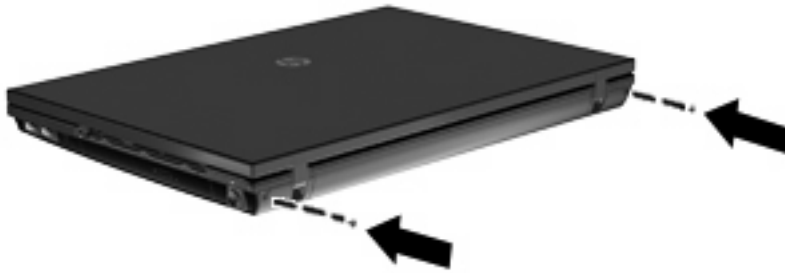


13. Deslize a cobertura do interruptor para o sítio.




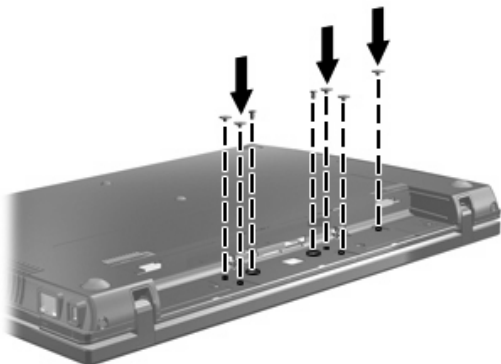
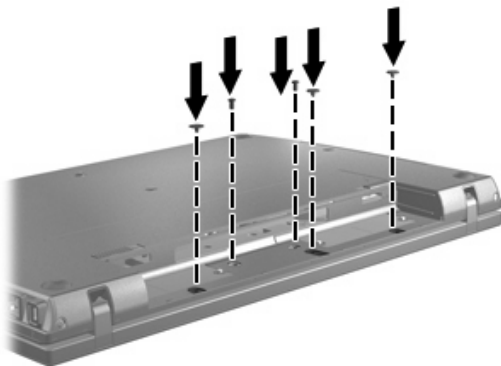
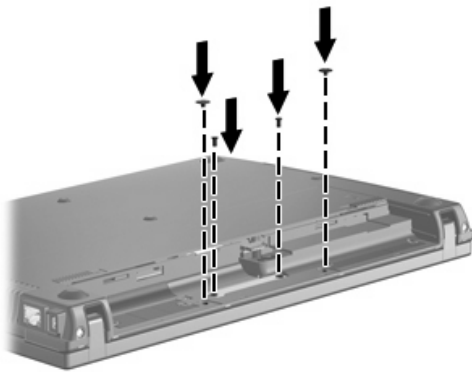
14. Feche o ecrã do computador.

15. Volte a colocar os 2 parafusos e as tampas na extremidade posterior do computador.



16. Volte a colocar os parafusos na área da bateria. O computador tem 4, 5 ou 7 parafusos que precisam de ser colocados novamente.

 **NOTA:** Consultar a ilustração que mais se aproximar do seu computador.




17. Vire o computador de cabeça para baixo numa superfície plana e volte a colocar a bateria.
18. Volte a ligar a alimentação e os dispositivos externos.
19. Ligue o computador.

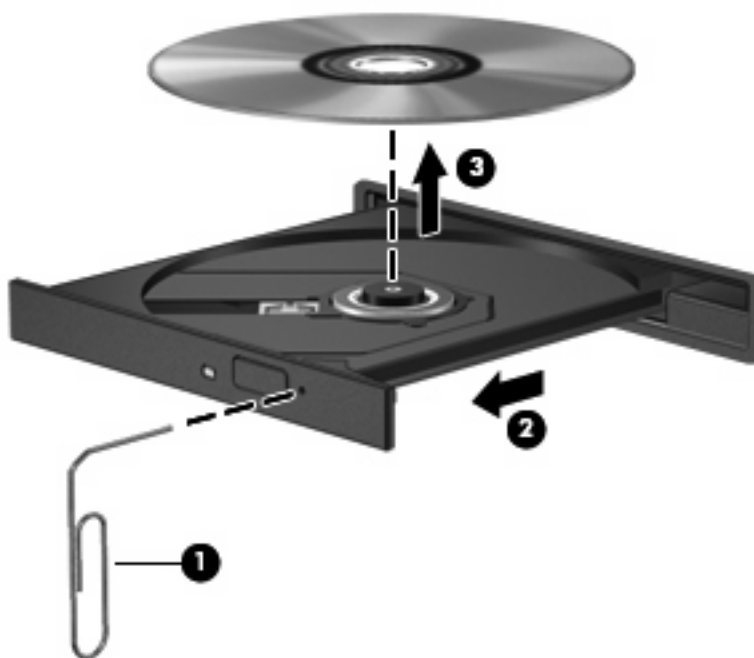
7 Resolução de problemas

As secções seguintes descrevem vários problemas e resoluções comuns.

O tabuleiro do disco óptico não abre para retirar um CD, DVD ou BD

1. Introduza a extremidade de um clipe de papel (1) no acesso da abertura do painel frontal da unidade.
2. Prima cuidadosamente o clip até soltar o tabuleiro e puxe-o (2) até parar.
3. Retire o disco (3) do tabuleiro pressionando cuidadosamente o eixo e levantando as extremidades do disco. Segure no disco pelas extremidades e evite tocar na superfície plana.

 **NOTA:** Se o tabuleiro do disco não se abrir totalmente, incline o disco cuidadosamente para o remover.



4. Feche o tabuleiro do disco e coloque o disco na caixa de protecção.

O computador não detecta a unidade óptica

Se o computador não detectar a unidade óptica, utilize o Gestor de dispositivos para solucionar o problema do dispositivo e actualizar, instalar ou recuperar o controlador do dispositivo:

1. Retire quaisquer discos da unidade óptica.
2. Selecciona **Iniciar > O meu computador**.
3. Clique com o botão direito do rato na janela e selecciona **Propriedades > Hardware** e clique em **Gestor de dispositivos**.

4. Na janela do Gestor de Dispositivos, clique no sinal de mais (+) próximo de **Unidades de disco** ou **Unidades DVD/CD-ROM**, a menos que um sinal de menos (-) já esteja apresentado. Procure uma lista de unidades ópticas.
5. Clique com o botão direito na lista do dispositivo óptico para realizar as seguintes tarefas:
 - Actualizar a unidade.
 - Desactivar o dispositivo.
 - Desinstalar o dispositivo.
 - Procurar alterações de hardware. O Windows® analisa o sistema em relação a hardware instalado e instala quaisquer controladores.
 - Clique em **Propriedades** para ver se o dispositivo está a trabalhar correctamente:
 - Clique em **Resolução de problemas** para solucionar problemas.
 - Clique no separador **Unidade** para actualizar, restaurar ou desinstalar unidades neste dispositivo.

Um disco não reproduz

- Guarde o trabalho e feche todos os programas antes de reproduzir um CD, DVD ou BD.
- Desligue a sessão da Internet antes de reproduzir um CD, DVD ou BD.
- Certifique-se de que introduz o disco correctamente.
- Certifique-se de que o disco está limpo. Se necessário, limpe o disco com água filtrada e um pano sem pêlos. Limpe a partir do centro do disco em direcção à borda.
- Verifique se o disco tem riscos. Se detectar riscos, repare o disco com um kit de reparação de discos ópticos, disponível em muitas lojas de electrónica.
- Desactive o modo de Suspensão antes de reproduzir um disco.

Não inicie o modo de Hibernação ou Suspensão durante a reprodução de um disco. Caso contrário, poderá ser apresentada uma mensagem de aviso que pergunta se pretende continuar. Se for mostrada esta mensagem, clique em **Não**. Depois de clicar em Não, o computador pode adoptar um dos comportamentos seguintes:

- A reprodução poderá continuar.

– ou –

- A janela de reprodução no programa de multimédia pode fechar. Para voltar a reproduzir o disco, clique no botão **Reproduzir** no programa multimédia para reiniciar o disco. Em casos raros, pode ser necessário sair do programa e, depois, reiniciá-lo.

- Aumente os recursos do sistema:
 - Desligue dispositivos externos como impressoras e scanners. Esta prática liberta recursos valiosos do sistema e resulta num melhor desempenho de reprodução.

Altere as propriedades de cor do ambiente de trabalho. Dado que o olho humano não consegue notar a diferença entre cores além dos 16 bits, não deverá notar qualquer perda de cor quando estiver a ver um filme se baixar as propriedades de cor do sistema para cor de 16 bits, da seguinte forma:

1. Clique com o botão direito do rato em qualquer lugar no ambiente de trabalho excepto num ícone, e em seguida seleccione **Propriedades > Definições**.
2. Defina **Qualidade das cores** para **Média (16 bit)**.

Um disco não reproduz automaticamente

1. Clique em **Iniciar > O meu computador**.
2. Clique com o botão direito do rato no dispositivo (tal como uma unidade de CD-ROM) e, em seguida, clique em **Propriedades**.
3. Clique no separador **Reprodução Automática**, e em seguida seleccione uma das acções disponíveis.
4. Clique em **OK**.

Um CD, DVD ou BD deverá agora iniciar a reprodução automaticamente quando inserido na unidade óptica.

O processo de gravação de um disco não se inicia, ou pára antes de estar completo

- Certifique-se que todos os outros programas estão fechados.
- Desligue a Suspensão e Hibernação.
- Certifique-se que está a utilizar o tipo certo de disco para a unidade. Consulte o manual do utilizador para obter mais informações sobre os tipos de discos.
- Certifique-se de que o disco está correctamente inserido.
- Seleccione uma velocidade de gravação mais baixa e tente novamente.
- Se está a copiar um disco, guarde a informação contida no disco de origem no disco rígido antes de tentar gravar os conteúdos num disco novo, e de seguida grave a partir do disco rígido.
- Reinstale o controlador do dispositivo de gravação de discos, localizado na categoria Unidades DVD/CD-ROM no Gestor de Dispositivos.

Um controlador do dispositivo tem de ser reinstalado

Obter controladores de dispositivos da Microsoft

Pode obter os controladores de dispositivos Windows mais recentes utilizando a Actualização da Microsoft®. Esta funcionalidade do Windows pode ser configurada para verificar se existe e instalar automaticamente actualizações para os seus controladores de hardware, assim como para o sistema operativo Windows e outros produtos Microsoft.

Para utilizar a Actualização da Microsoft:

1. Abra o seu navegador da Internet e vá a <http://www.microsoft.com>.
2. Clique em **Segurança e Actualizações**.
3. Clique em **Actualização da Microsoft** para obter as actualizações mais recentes para o sistema operativo do computador, programas e hardware.
4. Siga as instruções apresentadas no ecrã para instalar a Actualização da Microsoft.
5. Clique em **Alterar definições** e seleccione a altura para a Actualização da Microsoft verificar se existem actualizações para o sistema operativo Windows e outros produtos Microsoft.
6. Se lhe for solicitado, reinicie o computador.

Obter controladores de dispositivos da HP

Siga um destes procedimentos para obter os controladores de dispositivos HP.

Para utilizar a Actualização da HP:

1. Seleccione **Iniciar > Todos os Programas > Actualização > HP**.
2. No ecrã de boas-vindas, clique em **Definições** e seleccione uma altura em que o utilitário deverá verificar se existem actualizações de software na Internet.
3. Clique em **Seguinte** para verificar de imediato se existem actualizações HP.

Para utilizar o site da HP:

1. Abra o seu navegador da Internet e vá a <http://www.hp.com/support>.
2. Seleccione o país ou região.
3. Clique na opção para transferência de software e controlador e, em seguida, introduza o número do modelo do computador na caixa Produto.
4. Prima **enter** e siga as instruções apresentadas no ecrã.

Utilizar o SoftPaq Download Manager

O HP SoftPaq Download Manager (SDM) é uma ferramenta que oferece um rápido acesso a informações SoftPaq de computadores empresariais HP sem necessitar de número SoftPaq. Ao utilizar esta ferramenta, pode facilmente procurar SoftPaqs e transferi-los e extrai-los.

O SoftPaq Download Manager funciona lendo e transferindo, a partir do site FTP HP, um ficheiro de base de dados publicado que contém o modelo do computador e as informações SoftPaq. O SoftPaq

Download Manager permite-lhe especificar um ou mais modelos de computador para determinar que SoftPaqs estão disponíveis para transferência.

O SoftPaq Download Manager verifica o site FTP HP para ver se há actualizações à base de dados e software. Se encontrar actualizações, transfere-as e aplica-as automaticamente.

Para transferir SoftPaqs:

1. Clique em **Iniciar > Todos os programas > HP > HP SoftPaq Download Manager**.
2. Quando o SoftPaq Download Manager abre pela primeira vez, surge uma janela a perguntar se deseja apenas software para o computador que está a utilizar ou o software de todos os modelos suportados. Selecione **Mostrar software de todos os modelos suportados**. Se tiver utilizado previamente o HP SoftPaq Download Manager, vá para o passo 3.
 - a. Selecione os filtros do seu sistema operativo e idioma na janela Opções de configuração. Os filtros limitam o número de opções que são indicadas no painel Catálogo de produtos. Por exemplo, se for apenas seleccionado Windows® XP Professional no filtro de sistema operativo, o único sistema operativo que é mostrado no Catálogo de produtos é o Windows XP Professional.
 - b. Para adicionar outro sistema operativo, altere as definições do filtro na janela Opções de configuração. Consulte a Ajuda do software HP SoftPaq Download Manager para mais informações.
3. No painel esquerdo, clique no sinal (+) para expandir a lista de modelos e, em seguida, selecione o modelo ou modelos de produtos que deseja actualizar.
4. Clique em **Localizar SoftPaqs disponíveis** para transferir uma lista de SoftPaqs disponíveis para o computador seleccionado.
5. Selecione a partir da lista de SoftPaqs disponíveis e, em seguida, clique em **Transferir apenas** se tiver muitos SoftPaqs para transferir, porque a selecção de SoftPaq e a velocidade da ligação à Internet determinam quanto tempo demora o processo de transferência.

Se desejar transferir apenas um ou dois SoftPaqs e tiver uma ligação à Internet de alta velocidade, clique em **Transferir e Extrair**.

6. Clique com o botão direito do rato em **Instalar SoftPaq** no SoftPaq Download Manager para instalar os SoftPaqs seleccionados no computador.

Índice

A

aviso de direitos do autor 9

B

BD

reproduzir 6
retirar 12

C

CD

copiar 10
gravar 11
reproduzir 6
retirar 12

cobertura do interruptor
retirar 21

códigos de região, DVD 8

controladores de dispositivos
desinstalar, reinstalar 41
HP 41
Microsoft 41

D

definições da região de DVD 8

desempenho do disco 18

deteção de unidade óptica 36

Disco Blu-ray (BD) 2, 3

disco óptico

retirar 12
utilizar 4

dispositivos de segurança de
aeroportos 1

DVD

alterar as definições da
região 8
copiar 10
gravar 11
reproduzir 6
retirar 12

DVD+/-RW LightScribe SuperMulti
com Camada Dupla Blu-ray 3

H

HP 3D DriveGuard 15

L

luz da unidade 16

M

manutenção

Desfragmentador de disco 18
Limpeza do Disco 18

R

Reprodução Automática 7

resolução de problemas

controladores de
dispositivos 41
deteção de unidade
óptica 36
gravar discos 40
Reprodução Automática 39
reprodução de disco 38
tabuleiro de disco óptico 36

S

SoftPaqs, transferir 41

software

Desfragmentador de disco 18
Limpeza do Disco 18

Software de Limpeza do
Disco 18

Software Desfragmentador de
disco 18

T

teclado

retirar 23

U

unidade, luz 16

unidade de CD 2, 13

unidade de disco rígido
externa 13

HP 3D DriveGuard 15
instalar 27
substituir 19

unidade de disquetes 13

unidade de DVD 2, 13

unidade externa 13

unidade óptica 2, 13

unidades

cuidar de 1

de disquetes 13

disco rígido 13, 19, 27

DVD+/-RW LightScribe

SuperMulti com Camada
Dupla 3

externa 13

óptica 13

ópticas 2

Consulte também unidade de
disco rígido, unidade óptica

