

Asemat

Käyttöopas

© Copyright 2009 Hewlett-Packard
Development Company, L.P.

Microsoft ja Windows ovat Microsoft
Corporationin Yhdysvalloissa rekisteröimiä
tavaramerkkejä.

Tässä olevat tiedot voivat muuttua ilman
ennakkoilmoitusta. Ainoat HP:n tuotteita ja
palveluja koskevat takuut mainitaan erikseen
kyseisten tuotteiden ja palveluiden mukana
toimitettavissa takuehdoissa. Tässä
aineistossa olevat tiedot eivät oikeuta
lisätakuisiin. HP ei vastaa tässä esiintyvistä
mahdollisista teknisistä tai toimituksellisista
virheistä tai puutteista.

Kolmas painos: lokakuu 2009

Ensimmäinen painos: huhtikuu 2009

Asiakirjan osanumero: 516632-353

Tuotetta koskeva ilmoitus

Tässä oppaassa on tietoja ominaisuuksista,
jotka ovat yhteisiä useimmille malleille. Oma
tietokoneesi ei välttämättä sisällä kaikkia
näitä ominaisuuksia.

Sisällysluettelo

1 Asemien käsitteleminen

2 Optisen aseman käyttäminen

Asennetun optisen aseman tunnistaminen	2
Optisten levyjen käyttäminen	3
Oikean levyn (CD-, DVD- ja BD-levyn) valitseminen	4
CD-R-levyt	4
CD-RW-levyt	4
DVD±R-levyt	4
DVD±RW-levyt	4
LightScribe DVD+R -levyt	4
Blu-ray Disc (BD) -levyt	5
CD-, DVD- tai BD-levyn toistaminen	6
Automaattisen käynnistyksen määrittäminen	7
DVD-aseman aluekohtaisten asetusten muuttaminen	8
Tekijänoikeuksia koskevat varoitukset	9
CD- tai DVD-levyn kopiaaminen	10
CD- tai DVD-levyn luominen (polttaminen)	11
CD-, DVD- tai BD-levyn poistaminen	12

3 Ulkoisten asemien käyttäminen

Valinnaisten ulkoisten laitteiden käyttäminen	14
---	----

4 HP 3D DriveGuard -toiminnon käyttäminen

HP 3D DriveGuard -toiminnon tilan tunnistaminen	16
HP 3D DriveGuard -ohjelmiston käyttäminen	17

5 Kiintolevyn suorituskyvyn parantaminen

Levyn eheytyksen käyttäminen	18
Levyn uudelleenjärjestämisen käyttäminen	18

6 Kiintolevyn vaihtaminen

7 Vianmääritys

Optisen levyaseman kelkka ei avaudu CD-, DVD- tai BD-levyn poistamista varten	35
Tietokone ei tunnista optista asemaa	35
Levyä ei toisteta	37

Levyä ei toisteta automaattisesti	38
Levyn polttaminen ei käynnisty tai se keskeytyy ennen levyn valmistumista	39
Laitteohjain on asennettava uudelleen	40
Microsoft-laitteohjainten hankkiminen	40
HP-laitteohjainten hankkiminen	40
Softpaq Download Managerin käyttäminen	40

Hakemisto	42
------------------------	-----------

1 Asemien käsitleminen

Asemat ovat tietokoneen herkkiä osia, joita on käsiteltävä varovasti. Tutustu seuraaviin varoituksiin, ennen kuin käsittelet asemia. Lisävaroituksia on annettu niiden toimenpiteiden kohdalla, joita ne koskevat.

△ **VAROITUS:** Tietokoneen tai aseman vahingoittumisen ja henkilökohtaisten tai muiden tärkeiden tietojen menettämisen riskiä voi pienentää noudattamalla seuraavia varotoimenpiteitä:

Ennen kuin siirrät ulkoiseen kiintolevyyn liitettyä tietokonetta, siirrä tietokone valmiustilaan ja anna näytön tyhjäntyä tai irrota ulkoinen kiintolevy asianmukaisesti.

Ennen kuin alat käsitellä asemaa, pura staattinen sähkövaraus koskettamalla aseman maalaamatonta metallipintaa.

Älä koske siirrettävän aseman tai tietokoneen liittimiin.

Käsittele asemaa varovasti. Älä pudota asemaa tai aseta sen päälle mitään esineitä.

Katkaise tietokoneen virta, ennen kuin irrotat aseman tai asennat sen paikalleen. Jos et ole varma siitä, onko tietokoneen virta katkaistu vai onko tietokone valmius- tai lepotilassa, käynnistä tietokone painamalla virtapainiketta ja katkaise sitten tietokoneen virta käyttöjärjestelmän kautta.

Älä käytä liikaa voimaa, kun työnnät aseman levyasemapaikkaan.

Älä käytä tietokoneen näppäimistöä tai siirrä tietokonetta, kun optinen asema (vain tietyissä malleissa) kirjoittaa tietoja levyille. Tärinä voi häiritä tiedostojen tallennusta.

Kun akkua käytetään tietokoneen ainoana virtalähteenä, varmista ennen tallentamista, että akun lataus on riittävä.

Älä altista asemaa ääriämpötiloille tai kosteudelle.

Älä altista asemaa nesteille. Älä käytä aseman puhdistuksessa puhdistussuihkeita.

Poista tallennusväline levyasemasta, ennen kuin poistat aseman asemapaikasta tai otat aseman mukaan matkalle sekä ennen aseman kuljettamista tai varastointia.

Jos asema on lähetettävä postitse tai muun kuljetuspalvelun välityksellä, pakkaa se kuplapakkaukseen tai muuhun soveltuvaan suojapakkaukseen ja merkitse paketti helposti särkyvän lähetyksen lipukkeella (Helposti särkyvä).

Älä altista kiintolevyä magneettikentille. Esimerkiksi lentokentillä käytetyt metallinpaljastimet synnyttävät magneettikenttiä. Käsimatkatavaroiden tutkimiseen lentokentillä käytettävät turvalaitteet, esimerkiksi liukuhihnat, toimivat magneettikenttien sijasta röntgensäteillä, joista ei ole haittaa kiintolevyille.

2 Optisen aseman käyttäminen


Tietokoneessa on optinen asema, joka laajentaa tietokoneen käyttömahdollisuuksia. Tarkista, millainen laite on asennettu tietokoneeseen, ja perehdy sen ominaisuuksiin. Optisen aseman avulla voit lukea datalevyjä, toistaa musiikkia ja katsella elokuvia. Jos tietokoneessa on Blu-ray Disc -asema, joka tunnetaan myös BD-asemana, voit katsella levyiltä myös teräväpiirtovideoita.

Asennetun optisen aseman tunnistaminen

▲ Valitse **Käynnistä > Oma tietokone**.

Näet kaikkien laitteeseen asennettujen laitteiden luettelon, joka sisältää myös optisen aseman. Tietokoneessa voi olla yksi seuraavista asemista:


- DVD-asema
- DVD+/-RW SuperMulti LightScribe -asema, jossa on kaksikerroksisten levyjen tuki
- Blu-ray ROM DVD+/-RW SuperMulti LightScribe -asema, jossa on kaksikerroksisten levyjen tuki

 **HUOMAUTUS:** Tietokone ei välttämättä tue kaikkia edellä mainittuja asemia.

Optisten levyjen käyttäminen

Optiset asemat, kuten DVD-asema, tukevat optisten levyjen (DVD- ja CD-levyjen) käyttöä. Näille levyille voit tallentaa tietoja, kuten musiikkia, valokuvia ja elokuvia. DVD-levyjen tallennuskapasiteetti on suurempi kuin CD-levyjen.

Optinen asema pystyy lukemaan tavallisia CD- ja DVD-levyjä. Jos optinen asema on Blu-ray Disc - asema, se lukee myös Blu-ray-levyjä.

 **HUOMAUTUS:** Tietokone ei välttämättä tue joitakin lueteltuja optisia asemia. Kaikkia tuettuja optisia asemia ei välttämättä ole lueteltu.

Seuraavassa taulukossa esitetyt optiset asemat pystyvät myös kirjoittamaan optisille levyille.

Optisen aseman tyyppi	CD-RW-levyille kirjoittaminen	DVD±RW/R-levyille kirjoittaminen	DVD±RW DL - levyille kirjoittaminen	LightScribe CD- tai DVD±RW/R-levyjen etikettien kirjoittaminen
DVD+/-RW SuperMulti LightScribe -asema, jossa on kaksikerroksisten levyjen tuki*†	Kyllä	Kyllä	Kyllä	Kyllä
Blu-ray ROM DVD+/-RW SuperMulti LightScribe -asema, jossa on kaksikerroksisten levyjen tuki*†	Kyllä	Kyllä	Kyllä	Kyllä


*Kaksikerroksisille levyille voidaan tallentaa enemmän tietoja kuin yksikerroksisille levyille. Tällä asemalla poltetut kaksikerroksiset levyt eivät kuitenkaan välttämättä ole yhteensopivia kaikkien yksikerroksisten DVD-asemien ja -soittimien kanssa.

†LightScribe-levyt on hankittava erikseen. LightScribe-tekniikalla poltetut kuvat ovat mustavalkoisten valokuvien tavoin harmaasävyisiä.

△ **VAROITUS:** Älä käynnistä valmiustilaa tai lepotilaa CD-, DVD- tai BD-levyn lukemisen tai CD- tai DVD-levylle kirjoittamisen aikana, koska äänen ja videokuvan laatu voi heiketä, tietoja voi hävitä tai ääni tai videokuva voi hävitä kokonaan.

Oikean levyn (CD-, DVD- ja BD-levyn) valitseminen

Optinen asema tukee optisten levyjen (CD-, DVD- ja BD-levyjen) käyttöä. Digitaalisessa muodossa olevien tietojen tallennukseen tarkoitettuja CD-levyjä käytetään myös kaupallisten äänitallenteiden valmistamiseen, ja ne ovat käteviä omien tietojesi tallennukseen. DVD- ja BD-levyjä käytetään lähinnä elokuvien ja ohjelmistojen tallennukseen sekä varmuuskopioiden tekemiseen. DVD- ja BD-levyt ovat muodoltaan samanlaisia kuin CD-levyt, mutta niille voidaan tallentaa paljon enemmän tietoa.

 **HUOMAUTUS:** Tietokoneen optinen asema ei välttämättä tue kaikkia tässä osassa käsiteltyjä optisia levyjä.

CD-R-levyt

Käytä CD-R-levyjä (kerran kirjoitettavia CD-levyjä), jos haluat luoda pysyviä arkistoja ja jakaa tiedostoja käytännössä kenen kanssa tahansa. Näiden levyjen tyypilliset käyttötavat ovat seuraavat:

- suurten esitysten jakeleminen
- skannattujen ja digitaalisten kuvien, videoleikkeiden ja kirjoitettujen tietojen jakaminen
- omien CD-musiikkilevyjen tekeminen
- tietokoneen tiedostojen ja kodin skannattujen asiakirjojen pysyvä arkistointi
- tiedostojen siirtäminen kiintolevyltä levytilan vapauttamiseksi

Kirjoitettuja tietoja ei voi poistaa tai korvata.

CD-RW-levyt

Käytä CD-RW-levyjä (uudelleenkirjoitettavia CD-levyjä), jos haluat tallentaa suuria projekteja, jotka on päivitettävä säännöllisesti. Näiden levyjen tyypilliset käyttötavat ovat seuraavat:

- suurten asiakirjojen ja projektitiedostojen kehittäminen ja ylläpito
- työtiedostojen siirtäminen
- kiintolevyllä olevien tiedostojen viikoittainen varmuuskopiointi
- valokuvien, videoiden, äänitiedostojen ja tietojen päivittäminen

DVD±R-levyt

Käytä tyhjiä DVD±R-levyjä, jos haluat tallentaa suuria tietomääriä pysyvästi. Kirjoitettuja tietoja ei voi poistaa tai korvata.

DVD±RW-levyt

Käytä DVD±RW-levyjä, jos haluat, että aikaisemmin tallennetut tiedot voidaan poistaa tai korvata. Tämä levytyyppi sopii erinomaisesti ääni- ja videotallenteiden testaamiseen, ennen kuin tiedot poltetaan CD- tai DVD-levylle, jota ei voi muuttaa.

LightScribe DVD+R -levyt

Käytä LightScribe DVD+R -levyjä tietojen, kotivideoiden ja valokuvien jakamiseen ja tallentamiseen. Nämä levyt ovat yhteensopivia useimpien DVD-asemien ja DVD-videosoitinien kanssa. LightScribe-


yhteensopivan aseman ja LightScribe-ohjelmiston avulla voit kirjoittaa tietoja levyille ja sen jälkeen lisätä itse suunnittelemasi etiketin levyn pinnalle.

Blu-ray Disc (BD) -levyt

BD-levy on suuritiheysinen optinen levy, joka on suunniteltu digitaalisessa muodossa olevien tietojen, kuten teräväpiirtovideoiden tallennukseen. Yksikerroksiselle Blu-ray Disc -levylle mahtuu 25 Gt tietoa, mikä on yli viisi kertaa yksikerroksisen DVD-levyn 4,7 Gt:n tallennuskapasiteettia enemmän. Kaksikerroksiselle Blu-ray Disc -levylle mahtuu 50 Gt tietoa, mikä on melkein kuusi kertaa kaksikerroksisen DVD-levyn 8,5 Gt:n tallennuskapasiteettia enemmän.


Näiden levyjen tyypilliset käyttötavat ovat seuraavat:

- suurten tietomäärien tallentaminen
- teräväpiirtovideoiden toistaminen ja tallentaminen
- videopelit

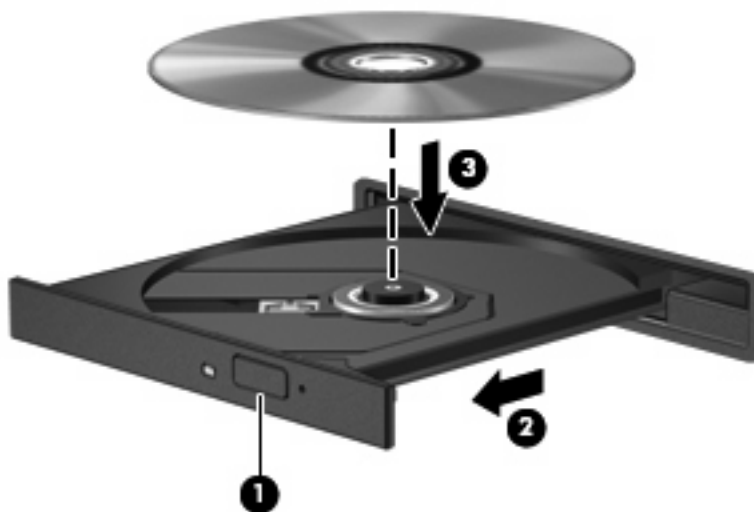
 **HUOMAUTUS:** Blu-ray on uusi tallennusmuoto, jossa käytetään uusia tekniikoita, ja siksi sen käytössä voi ilmetä tiettyjä levyihin, digitaaliseen yhteyteen, yhteensopivuuteen ja/tai suorituskykyyn liittyviä ongelmia. Nämä eivät kuitenkaan ole merkkejä siitä, että tuote olisi viallinen. Virheetöntä toistoa ei taata kaikissa järjestelmissä.

CD-, DVD- tai BD-levyn toistaminen

1. Käynnistä tietokone.
2. Vapauta levykelkka painamalla aseman etulevyssä olevaa vapautuspainiketta (1).
3. Vedä kelkka (2) ulos.
4. Pidä kiinni levyn reunoista. Älä kosketa levyn tasaisia pintoja. Aseta levy levykelkassa olevaan pyörittimeen nimikepuoli ylöspäin.


 **HUOMAUTUS:** Jos levykelkka ei avaudu kokonaan, kohdista levy varovasti levykelkassa olevaan pyörittimeen kallistamalla levyä.

5. Paina levy (3) varovasti levykelkassa olevaan pyörittimeen siten, että se napsahtaa paikalleen.




6. Sulje levykelkka.

Jos et ole määrittänyt automaattista käynnistystä, kuten seuraavassa kohdassa on esitetty, näyttöön tulee automaattisen käynnistymisen valintaikkuna. Siinä pyydetään valitsemaan mediasisällön haluttu käyttötapa.


 **HUOMAUTUS:** Saat parhaan tuloksen varmistamalla, että verkkovirtalaite on liitetty ulkoiseen virtalähteeseen, kun toistat BD-levyä.

Automaattisen käynnistyksen määrittäminen

1. Valitse **Käynnistä > Oma tietokone**.
2. Napsauta hiiren kakkospainikkeella laitetta (esimerkiksi CD-asemaa) ja valitse **Ominaisuudet**.
3. Napsauta **Automaattinen käynnistys** -välilehteä ja valitse jokin käytettävissä olevista vaihtoehdoista.

 **HUOMAUTUS:** Valitse WinDVD DVD-levyjen toistamiseen.

4. Valitse **OK**.

 **HUOMAUTUS:** Lisätietoja automaattisesta käynnistyksestä saat valitsemalla **Käynnistä > Ohje ja tuki**.

DVD-aseman aluekohtaisten asetusten muuttaminen

Useimmat DVD-levyt, jotka sisältävät tekijänoikeuksien alaista aineistoa, sisältävät DVD-aluekoodin. DVD-aluekoodien avulla voidaan suojata kansainvälisiä tekijänoikeuksia.

Voit toistaa DVD-levyn, jos sen aluekoodi on sama kuin DVD-aseman aluekoodi.

△ **VAROITUS:** DVD-aseman alueasetus voidaan vaihtaa vain viisi kertaa.

Alueasetuksesta, jonka valitset viidennellä kerralla, tulee DVD-aseman pysyvä asetus.

Aluekoodin jäljellä olevien vaihtokertojen määrä näkyy DVD-alue-välilehdessä.

Voit muuttaa asetuksia käyttöjärjestelmästä seuraavasti:

1. Valitse **Käynnistä > Oma tietokone**.
2. Napsauta ikkunaa hiiren kakkospainikkeella ja valitse **Ominaisuudet > Laitteisto-välilehti > Laittehallinta**.
3. Napsauta kohdan **DVD- ja CD-asetmat** vieressä olevaa +-merkkiä, napsauta hiiren kakkospainikkeella DVD-asetmaa, jonka alueasetusta haluat muuttaa, ja valitse sitten **Ominaisuudet**.
4. Tee haluamasi muutokset **DVD-alue**-välilehdessä.
5. Valitse **OK**.

Tekijänoikeuksia koskevat varoitukset

Tekijänoikeuslain alaisen aineiston, kuten tietokoneohjelmien, elokuvien, lähetysten ja äänitysten, luvaton kopioiminen on rikos. Älä käytä tietokonetta tähän tarkoitukseen.

- △ **VAROITUS:** Voit estää tietojen menettämisen tai levyn vaurioitumisen ottamalla seuraavat ohjeet huomioon:

Kytke tietokone luotettavaan ulkoiseen virtalähteeseen, ennen kuin alat kirjoittaa levyille. Älä kirjoita levyille, kun tietokone käyttää akkuvirtaa.

Ennen kuin alat kirjoittaa levyille, lopeta kaikki käynnissä olevat ohjelmat käytössä olevaa levyohjelmaa lukuun ottamatta.

Älä kopioi suoraan lähdelevyltä tai verkkoasemasta kohdelevylle. Kopioi tiedot kiintolevyille ja polta ne sen jälkeen kiintolevyiltä kohdelevylle.

Älä käytä tietokoneen näppäimistöä äläkä siirrä tietokonetta tietojen levyille kirjoittamisen aikana. Muutoin tärinä voi häiritä tiedostojen tallennusta.

- 📄 **HUOMAUTUS:** Lisätietoja tietokoneen mukana toimitettujen ohjelmistojen käytöstä on ohjelmistovalmistajan ohjeissa, jotka voidaan toimittaa levyllä, ohjelmiston ohjeessa tai valmistajan sivustossa.
-

CD- tai DVD-levyn kopioiminen

1. Valitse **Käynnistä > Kaikki ohjelmat > Roxio > Creator Business**.
2. Valitse oikeasta ruudusta **Copy Disc** (Kopioi levy).
3. Aseta kopioitava levy optiseen asemaan.
4. Valitse näytön oikeasta alareunasta **Copy** (Kopioi).

Creator Business lukee lähdelevyn ja kopioi tiedot kiintolevyllä olevaan tilapäiskansioon.

5. Poista lähdelevy kehotettaessa optisesta asemasta ja aseta asemaan tyhjä levy.
Kun tiedot on kopioitu, luotu levy poistetaan automaattisesti.

CD- tai DVD-levyn luominen (polttaminen)


Jos tietokoneessasi on optinen CD-RW-, DVD-RW- tai DVD±RW-asema, voit polttaa data- ja äänitiedostoja, kuten MP3- ja WAV-musiikkitiedostoja, esimerkiksi Windows Media Player- tai Roxio Creator Business -ohjelmiston avulla. Jos haluat polttaa levyille videotiedostoja, käytä Windows Movie Maker -ohjelmistoa.

Ota CD- tai DVD-levyjä poltettaessa seuraavat seikat huomioon:

- Noudata tekijänoikeuksia koskevia varoituksia. Tekijänoikeuslain alaisen aineiston, kuten tietokoneohjelmien, elokuvien, lähetysten ja äänitysten, luvaton kopioiminen on rikos. Älä käytä tietokonetta tähän tarkoitukseen.
- Tallenna ja sulje kaikki auki olevat tiedostot ja sulje kaikki ohjelmat ennen levyn polttamista.
- Äänitiedostojen polttamiseen sopivat parhaiten CD-R- ja DVD-R-levyt, sillä tietoja ei enää voi muuttaa kopioinnin jälkeen.
- Jotkin koti- ja autostereot eivät toista CD-RW-levyjä, joten polta musiikki-CD-levyt CD-R-levyille.
- CD-RW- ja DVD-RW-levyt sopivat parhaiten datatiedostojen polttamiseen. Niitä voidaan käyttää myös ääni- ja videotallenteiden testaamiseen, ennen kuin tiedot poltetaan CD- tai DVD-levylle, jota ei voi muuttaa.
- Kotijärjestelmien DVD-soittimet eivät tavallisesti tue kaikkia DVD-muotoja. Tuettujen muotojen luettelon löydät DVD-soittimen mukana toimitetusta käyttöoppaasta.
- MP3-tiedosto vie muita musiikkitiedostomuotoja vähemmän tilaa, ja MP3-levy luodaan samalla tavalla kuin datatiedosto. MP3-tiedostot voidaan toistaa vain MP3-soittimilla tai tietokoneissa, joihin on asennettu MP3-ohjelmisto.

Polta CD- tai DVD-levy seuraavasti:

1. Lataa tai kopioi lähdetiedostot kiintolevyllä olevaan kansioon.
2. Aseta tyhjä CD- tai DVD-levy optiseen asemaan.
3. Valitse **Käynnistä > Kaikki ohjelmat** ja sitten käytettävän ohjelmiston nimi.


 **HUOMAUTUS:** Jotkin ohjelmat saattavat sijaita alikansioissa.

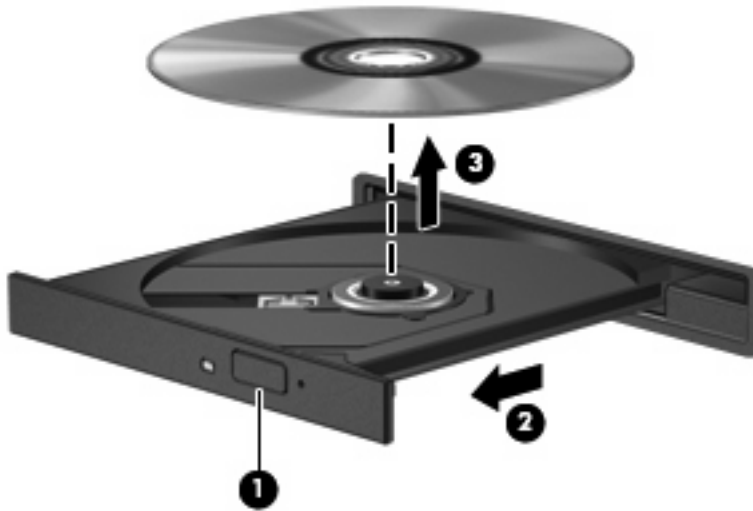
4. Valitse luotavan levyn tyyppi: data, ääni tai video.
5. Napsauta hiiren kakkospainikkeella **Käynnistä > Selaa** ja siirry kansioon, jonne lähdetiedostot on tallennettu.
6. Avaa kansio ja vedä tiedostot tyhjän optisen levyn sisältävän aseman päälle.
7. Käynnistä polttaminen valitsemasi ohjelman ohjeiden mukaan.

Lisätietoja on ohjelmiston valmistajan ohjeissa, jotka voidaan toimittaa ohjelmiston mukana, levyllä tai valmistajan sivustossa.

CD-, DVD- tai BD-levyn poistaminen

1. Vapauta levykelkka painamalla levyaseman etulevyssä olevaa vapautuspainiketta **(1)** ja vedä sitten levykelkkaa **(2)** varovasti ulospäin, kunnes se pysähtyy.
2. Poista levy **(3)** levykelkasta painamalla pyöritintä varovasti samalla, kun nostat levyä ulkoreunasta. Pidä kiinni levyn reunoista äläkä kosketa levyn tasaisia pintoja.

 **HUOMAUTUS:** Jos levykelkka ei ole kokonaan ulkona, kallista levyä varovasti, kun poistat sen.



3. Sulje levykelkka ja aseta levy suojakoteloon.


3 Ulkoisten asemien käyttäminen

Siirrettävien ulkoisten asemien ansiosta käytössäsi on entistä enemmän tietojen tallennus- ja käyttövaihtoehtoja. USB-aseman liittämiseen järjestelmään voidaan käyttää tietokoneen USB-porttia tai valinnaista telakointilaitetta (vain tietyt mallit).

Seuraavantyyppiset USB-asetat ovat käytettävissä:

- 1,44 megatavun levykeasema
- kiintolevymoduuli (kiintolevy, johon on liitetty sovitin)
- DVD-ROM-asema
- DVD+/-RW SuperMulti LightScribe -asema, jossa on kaksikerroksisten levyjen tuki
- Blu-ray ROM DVD+/-RW SuperMulti LightScribe -asema, jossa on kaksikerroksisten levyjen tuki

Valinnaisten ulkoisten laitteiden käyttäminen

 **HUOMAUTUS:** Lisätietoja tarvittavista ohjelmistoista, ohjaimista ja käytettävästä tietokoneen portista on valmistajan ohjeissa.

Liitä ulkoinen laite tietokoneeseen seuraavasti:

△ **VAROITUS:** Irrota verkkovirtaa käyttävän aseman virtajohto pistorasiasta, jotta laite ei vahingoitu.

1. Liitä laite tietokoneeseen.
2. Jos liität laitteen, johon on kytketty virta, kytke laitteen virtajohto maadoitettuun pistorasiaan.


Irrota verkkovirtaa käyttävä asema sähköverkosta irrottamalla se ensin tietokoneesta ja sen jälkeen virtajohto pistorasiasta.

4 HP 3D DriveGuard -toiminnon käyttäminen

HP 3D DriveGuard -toiminto suojaa kiintolevyä pysäyttämällä aseman ja keskeyttämällä I/O-pyyntöt seuraavissa tapauksissa:

- Tietokone putoaa johonkin.
- Tietokonetta liikutetaan, kun näyttö on suljettuna ja kun tietokone käyttää akkuvirtaa.

HP 3D DriveGuard -toiminto palauttaa kiintolevyn normaaliin toimintatilaan pian näiden tapahtumien jälkeen.

 **HUOMAUTUS:** HP 3D DriveGuard -ohjelmisto ei suojaa valinnaisessa telakointilaitteessa olevia tai USB-porttiin kytkettyjä kiintolevyjä.

Lisätietoja saat HP 3D DriveGuard -ohjelmiston ohjeesta.

HP 3D DriveGuard -toiminnon tilan tunnistaminen

Tietokoneessa oleva kiintolevyaseman merkkivalo muuttuu keltaiseksi, kun asema on pysähdyksissä. Asemien suojaus- ja pysäytystilat näkyvät tehtäväpalkin oikeassa reunassa olevassa ilmaisinalueessa seuraavasti:

- Jos suojaustoiminto on käytössä, kiintolevyaseman kuvakkeen päällä on vihreä valintamerkki.
- Jos suojaustoiminto ei ole käytössä, kiintolevyaseman kuvakkeen päällä on punainen X-kirjain.
- Jos asemat ovat pysähdyksissä, kiintolevyaseman kuvakkeen päällä on keltainen kuu.

Kun HP 3D DriveGuard -toiminto on pysäyttänyt kiintolevyn, tietokone toimii seuraavasti:

- Tietokone ei sammu.
- Tietokone ei siirry lepo- tai valmiustilaan. Poikkeuksena on seuraavassa huomautuksessa kuvattu tilanne.



HUOMAUTUS: HP 3D DriveGuard -toiminto sallii tietokoneen siirtyä lepotilaan, kun tietokone käyttää akkuvirtaa ja kun akun varaustila on kriittisen heikko.


- Tietokone ei aktivoi akun varaustilan hälytyksiä, jotka on määritetty Virranhallinta-asetusten Hälytykset-välilehdessä.

HP suosittelee, että ennen tietokoneen liikuttamista tietokone sammutetaan tai siirretään valmius- tai lepotilaan.

HP 3D DriveGuard -ohjelmiston käyttäminen

HP 3D DriveGuard -ohjelmiston avulla voi

- ottaa 3D DriveGuard -toiminnon käyttöön ja poistaa sen käytöstä.

 **HUOMAUTUS:** Käyttöoikeutesi määrittävät, voitko ottaa HP 3D DriveGuard -toiminnon käyttöön ja poistaa sen käytöstä.

- määrittää, onko järjestelmän asema tuettu.
- piilottaa tai tuoda näkyviin kuvakkeen ilmoitusalueessa.

Voit avata ohjelmiston ja muuttaa asetuksia seuraavasti:

1. Kaksoisnapsauta tehtäväpalkin oikeassa reunassa ilmoitusalueella olevaa kuvaketta.

TAI

Napsauta ilmoitusalueella olevaa kuvaketta hiiren kakkospainikkeella ja valitse **Asetukset**.

2. Muuta asetuksia painikkeiden avulla.
3. Valitse **OK**.

5 Kiintolevyn suorituskyvyn parantaminen

Levyn eheytyksen käyttäminen

Kun tietokonetta käytetään, kiintolevyllä olevat tiedostot pirstoutuvat. Levyn eheytykseen yhdistää kiintolevyn pirstoutuneet tiedostot ja kansiot ja tehostaa siten järjestelmän toimintaa.

Levyn eheytyksen käynnistämisen jälkeen se toimii ilman valvontaa. Levyn eheytyksen suorittaminen riippuu kiintolevyn koosta ja pirstoutuneiden tiedostojen määrästä, joskus se voi kestää yli tunnin. Se kannattaa suorittaa yöllä tai muulloin, kun et tarvitse tietokonetta.

HP suosittelee kiintolevyn eheyttämistä ainakin kerran kuukaudessa. Voit ajoittaa levyn eheytyksen suoritettavaksi kerran kuukaudessa, mutta voit eheyttää tietokoneen myös manuaalisesti milloin tahansa.

Levyn eheytyksen käynnistetään seuraavasti:

1. Valitse **Käynnistä > Kaikki ohjelmat > Apuohjelmat > Järjestelmätyökalut > Levyn eheytyk.**
2. Valitse **Eheyttä.**

Lisätietoja on Levyn eheytyksen -ohjelmiston ohjeissa.

Levyn uudelleenjärjestämisen käyttäminen

Kun levy järjestetään uudelleen, levyn uudelleenjärjestämishjelma etsii kiintolevyllä tarpeettomat tiedostot, jotka poistamalla voit vapauttaa levytilaa ja tehostaa siten tietokoneen toimintaa.

Levyn uudelleenjärjestäminen käynnistetään seuraavasti:

1. Valitse **Käynnistä > Kaikki ohjelmat > Apuohjelmat > Järjestelmätyökalut > Levyn uudelleenjärjestäminen.**
2. Noudata näyttöön tulevia ohjeita.

6 Kiintolevyn vaihtaminen

△ **VAROITUS:** Jotta et menetä tietoja ja jotta järjestelmä ei lukitu, toimi seuraavasti:

Katkaise tietokoneen virta, ennen kuin poistat kiintolevyn kiintolevypaikasta. Älä poista kiintolevyä, kun tietokone on käynnissä, valmiustilassa tai lepotilassa.

Jos et ole varma, onko tietokoneen virta katkaistu tai onko tietokone lepotilassa, käynnistä tietokone painamalla virtapainiketta. Katkaise sitten tietokoneen virta käyttöjärjestelmän virrankatkaisutoiminnolla.


Irrota kiintolevy seuraavasti:

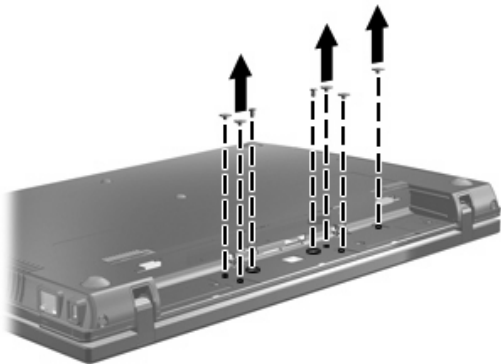
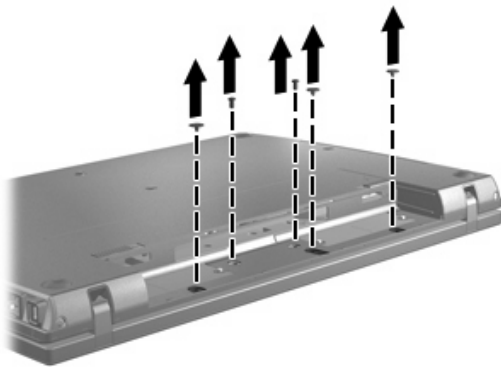
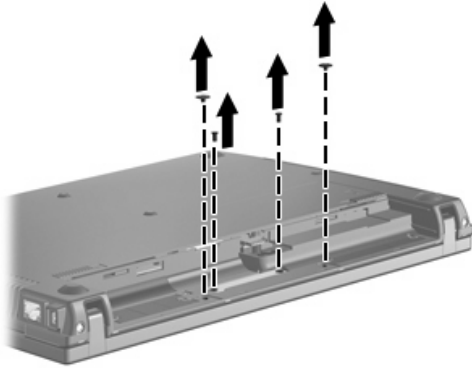
1. Tallenna työtiedostot.
2. Katkaise tietokoneen virta ja sulje näyttö.

Jos et ole varma, onko tietokoneen virta katkaistu vai onko se lepotilassa, käynnistä tietokone painamalla lyhyesti virtapainiketta. Katkaise sitten tietokoneen virta käyttöjärjestelmän virrankatkaisutoiminnolla.

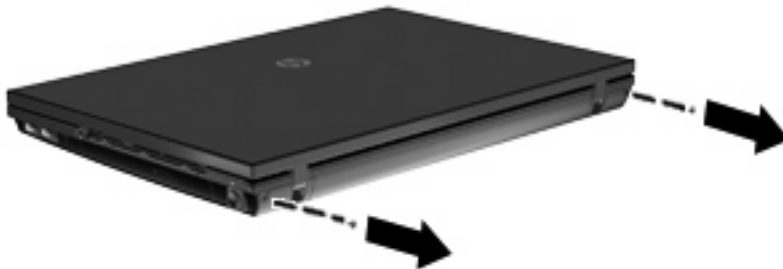
3. Irrota kaikki tietokoneeseen liitetyt ulkoiset laitteet.
4. Irrota virtajohto pistorasiasta.
5. Käännä tietokone ylösalaisin tasaiselle alustalle niin, että akkupaikka on itseäsi kohden.
6. Irrota akku tietokoneesta.

7. Irrota akun alueen ruuvit. Tietokoneessa on neljä, viisi tai seitsemän ruuvia, jotka on irrotettava.

 **HUOMAUTUS:** Katso kuvaa, joka muistuttaa eniten omaa tietokonettasi.



8. Käännä tietokone näyttöpuoli ylöspäin ja irrota tietokoneen takareunassa olevat kaksi ruuvinsuojusta ja ruuvia.



9. Avaa tietokone niin paljon kuin se on mahdollista.

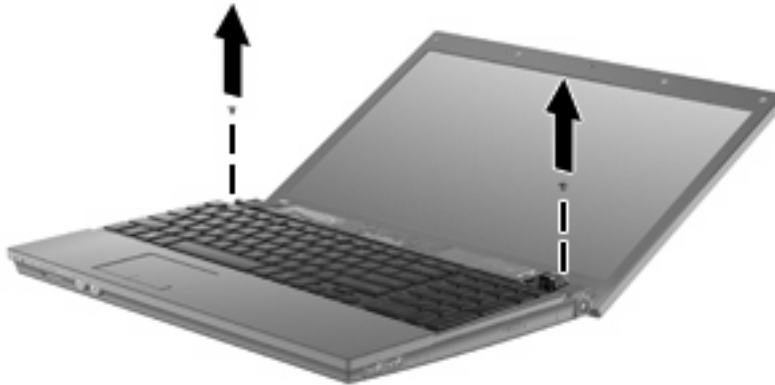
△ **VAROITUS:** Älä käytä liiallista voimaa ja avaa tietokonetta pidemmälle kuin mitä näytön saranat antavat myöten. Avaaminen väkisin tätä pidemmälle vahingoittaa näyttöä.

10. Työnnä kytkimen kantta taaksepäin näyttöä kohti ja irrota se.



11. Irrota näppäimistön ruuvit. Tietokoneessa on kaksi tai kolme ruuvia, jotka on irrotettava.

📄 **HUOMAUTUS:** Katso kuvaa, joka muistuttaa eniten omaa tietokonettasi.

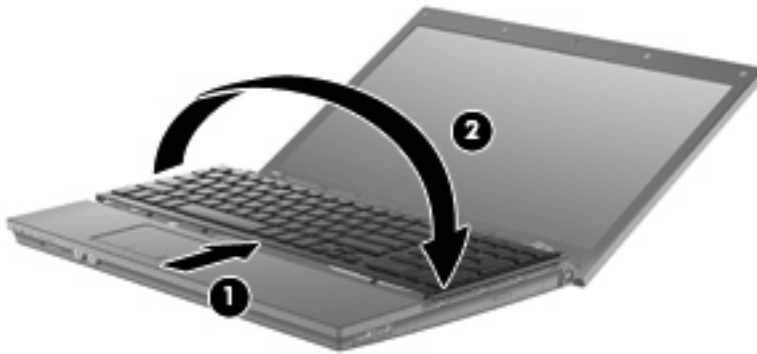


12. Työnnä näppäimistöä 15- ja 17-tuumaisissa tietokoneissa taaksepäin näyttöä kohti (1) ja käännä se sen jälkeen eteen (2) siten, että näppäimistön kaapeliliitin tulee näkyviin.



△ **VAROITUS:** Älä kisko näppäimistön kaapelia.

Työnnä näppäimistöä 14-tuumaisissa tietokoneissa taaksepäin näyttöä kohti (1) ja käännä se sen jälkeen oikealle (2) siten, että näppäimistön kaapeliliitin tulee näkyviin.

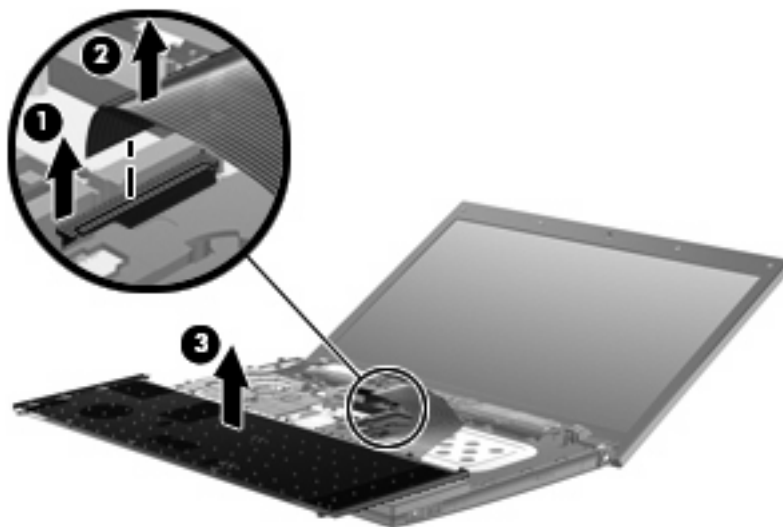


△ **VAROITUS:** Älä kisko näppäimistön kaapelia.

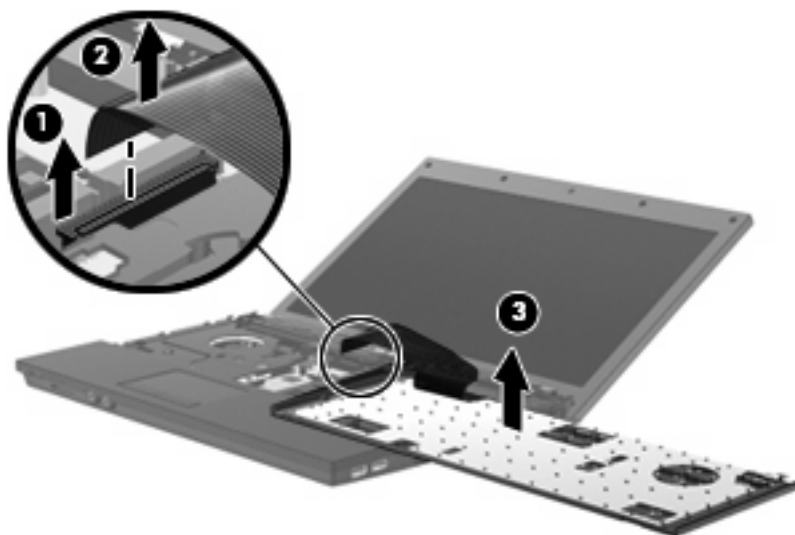
13. Vapauta ZIF (Zero Insertion Force) -liitin (1), johon näppäimistön kaapeli on kiinnitetty, ja irrota sen jälkeen näppäimistön kaapeli (2) emolevystä vetämällä sitä ylöspäin.

14. Irrota näppäimistö tietokoneesta (3).


15- ja 17-tuumaiset tietokoneet

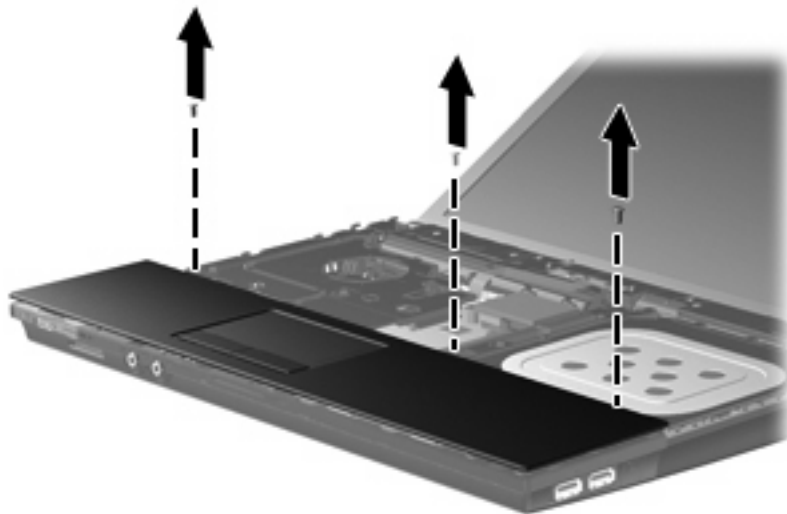
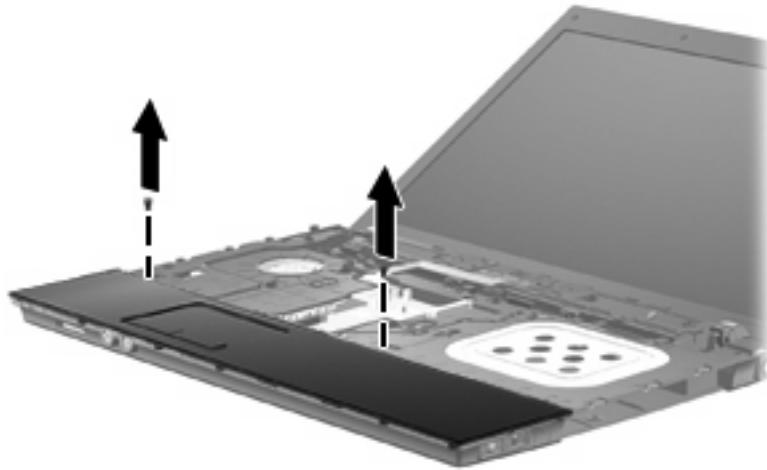


14-tuumaiset tietokoneet



15. Irrota yläkannen ruuvit. Tietokoneessa on kaksi tai kolme ruuvia, jotka on irrotettava.

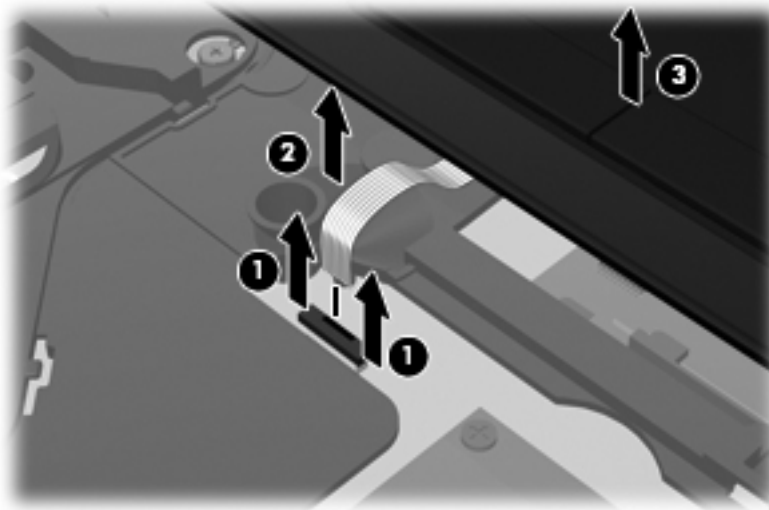
 **HUOMAUTUS:** Katso kuvaa, joka muistuttaa eniten omaa tietokonettasi.



16. Työnnä yläkantta taaksepäin, kunnes se irtoaa pohjakotelosta, ja aseta sen jälkeen yläkansi tietokoneen päälle siten, että kosketusalustan kaapeli on käsillä.

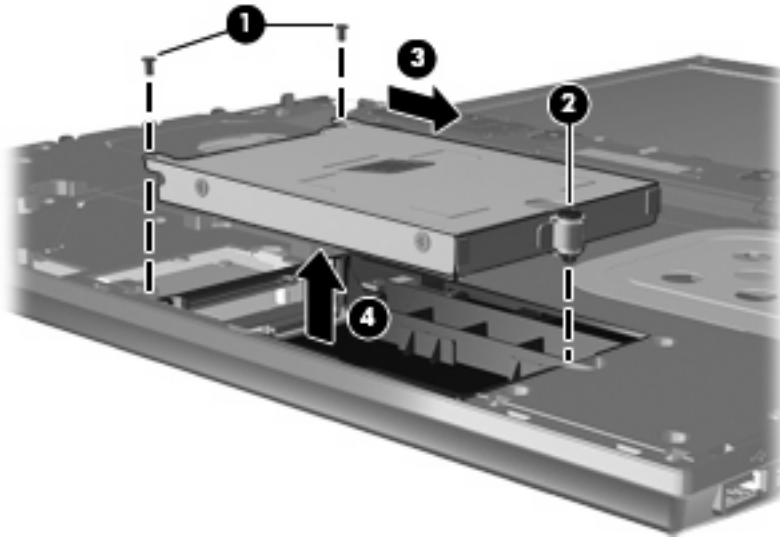


17. Vapauta ZIF (Zero Insertion Force) -liitin (1), johon kosketusalustan kaapeli on kiinnitetty, ja irrota sen jälkeen kosketusalustan kaapeli (2) emolevystä vetämällä sitä ylöspäin.
18. Irrota yläkansi (3) tietokoneesta siten, että kiintolevy ja WLAN-paikka ovat käsillä.



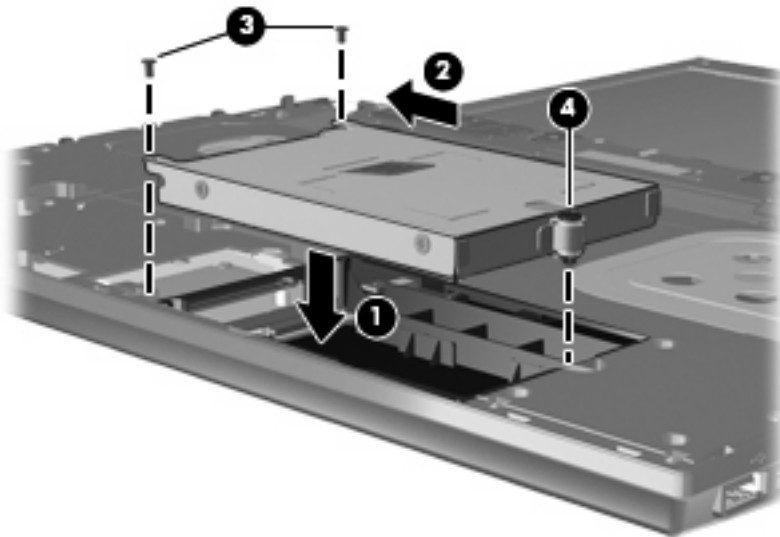
19. Irrota kaksi kiintolevyn ruuvia (1) ja löysää lukkoruuvi (2), jolla kiintolevy on kiinnitetty paikalleen.
20. Irrota kiintolevy emolevystä liu'uttamalla kiintolevyä oikealle kiintolevyssä olevan muovikielekkeen (3) avulla.

21. Nosta kiintolevy (4) kiintolevypaikasta.

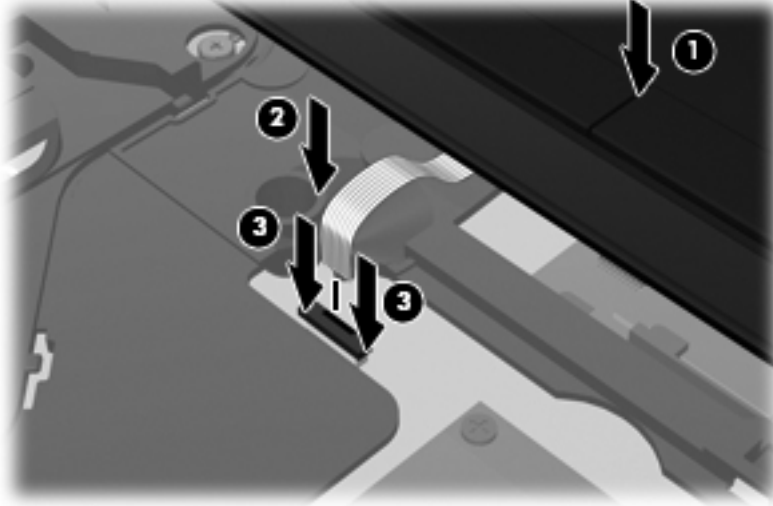


Asenna kiintolevy seuraavasti:

1. Aseta kiintolevy kiintolevypaikkaan (1).
2. Kiinnitä kiintolevy emolevyyn liu'uttamalla kiintolevyä vasemmalle kiintolevyssä olevan muovikielekkeen (2) avulla.
3. Aseta kaksi kiintolevyn ruuvia paikoilleen (3) ja kiinnitä kiintolevy tietokoneeseen kiristämällä lukkoruuvi (4).




4. Aseta yläkansi (1) tietokoneen päälle ja liitä sen jälkeen kosketusalustan kaapeli (2) emolevyssä olevaan ZIF-liittimeen (3).

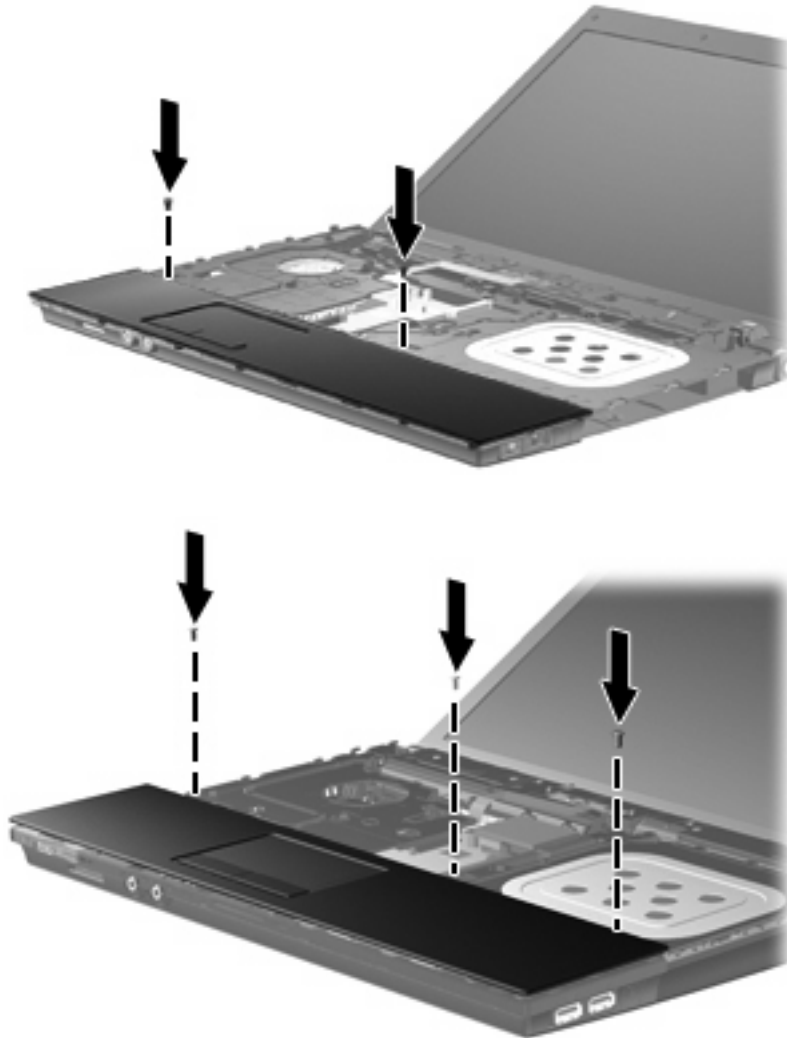


5. Työnnä yläkansi paikalleen.



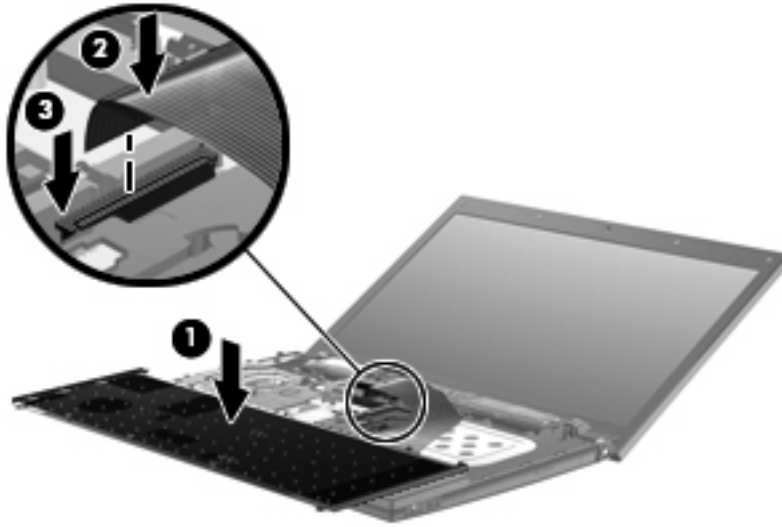
6. Kiinnitä yläkannen ruuvit. Tietokoneessa on kaksi tai kolme ruuvia, jotka on kiinnitettävä.

 **HUOMAUTUS:** Katso kuvaa, joka muistuttaa eniten omaa tietokonettasi.



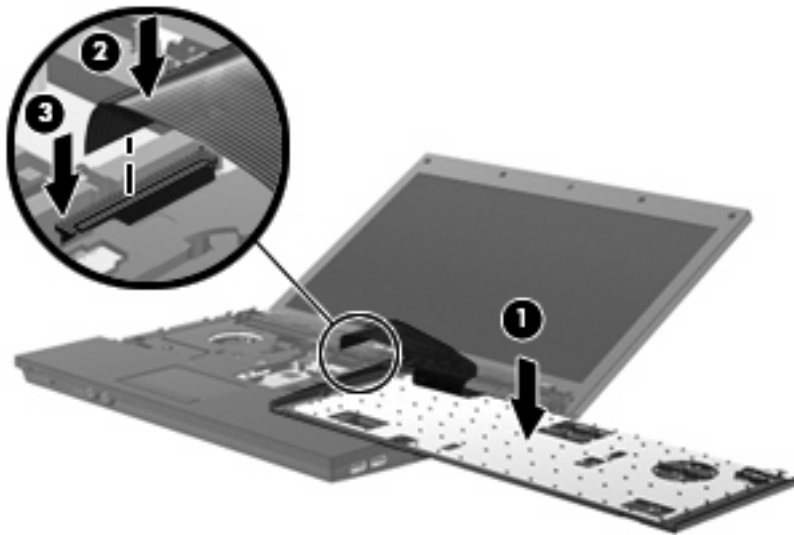
7. Aseta 15- ja 17-tuumaisissa tietokoneissa näppäimistö ylösalaisin tietokoneen yläkannen päälle (1).

8. Liitä näppäimistön kaapeli (2) tukevasti emolevyssä olevaan ZIF-liittimeen (3).




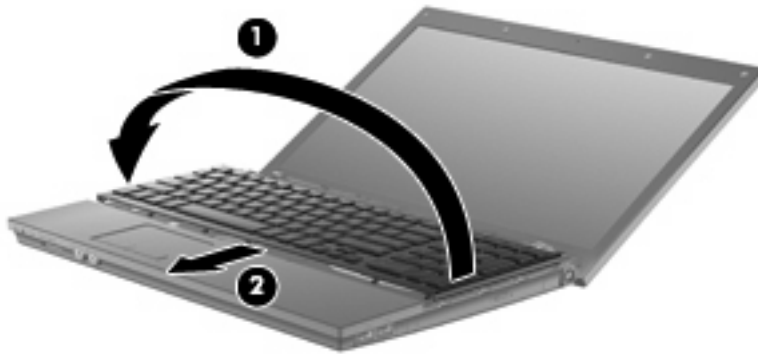
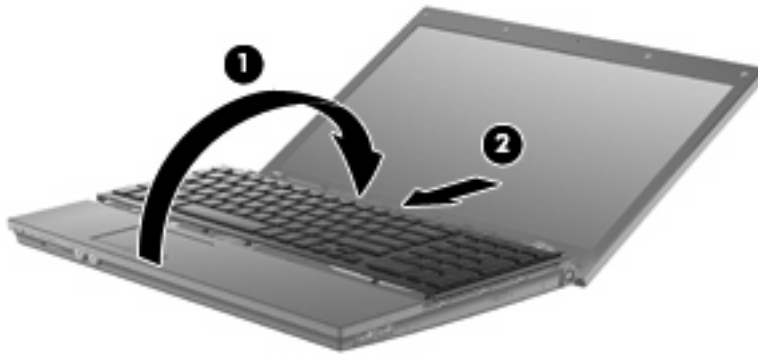
9. Aseta 14-tuumaisissa tietokoneissa näppäimistö ylösalaisin tietokoneen oikealle puolelle (1).

10. Liitä näppäimistön kaapeli (2) tukevasti emolevyssä olevaan ZIF-liittimeen (3).




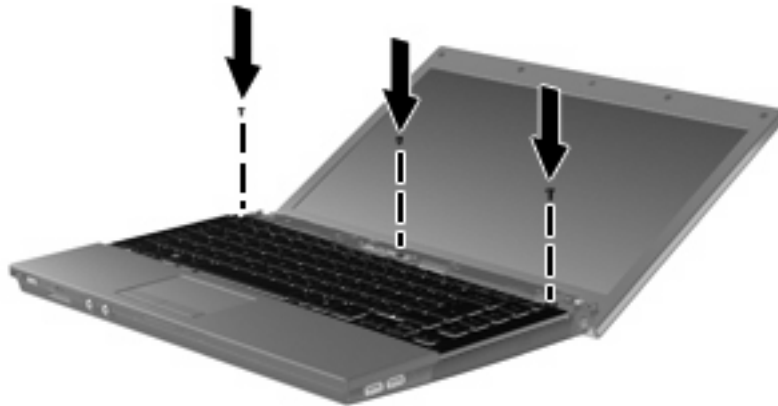
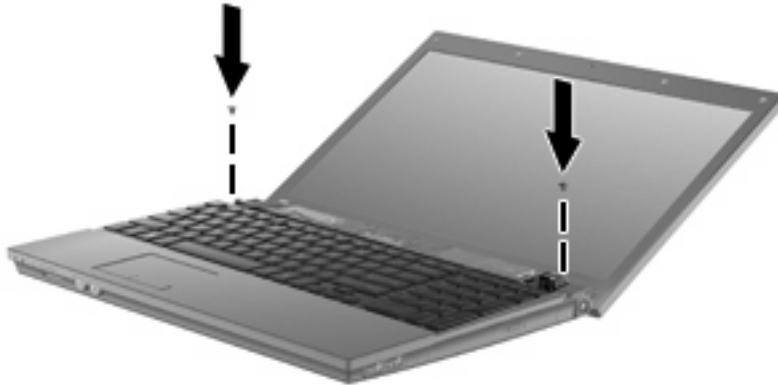
11. Käännä näppäimistö ympäri (1), aseta se näppäimistökelkkaan ja työnnä näppäimistö paikalleen (2).

 **HUOMAUTUS:** Katso kuvaa, joka muistuttaa eniten omaa tietokonettasi.



12. Kiinnitä näppäimistön ruuvit. Tietokoneessa on kaksi tai kolme ruuvia, jotka on kiinnitettävä.

 **HUOMAUTUS:** Katso kuvaa, joka muistuttaa eniten omaa tietokonettasi.

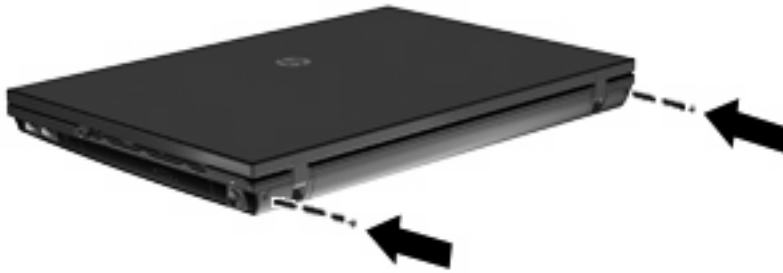


13. Työnnä kytkimen kansi paikalleen.




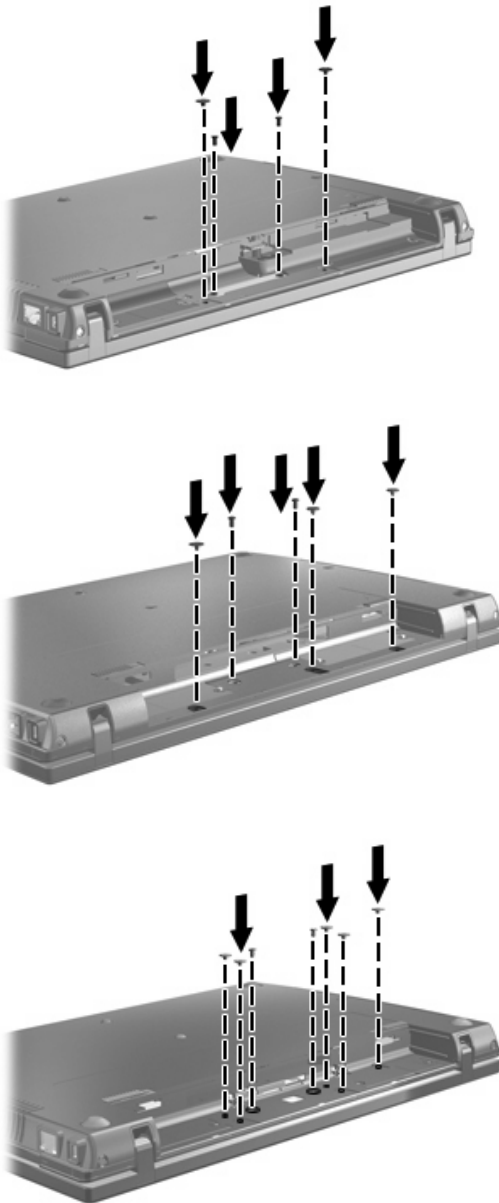
14. Sulje tietokoneen näyttö.

15. Kiinnitä tietokoneen takareunassa olevat kaksi ruuvia ja niiden suojuksia.



16. Kiinnitä akun alueen ruuvit. Tietokoneessa on neljä, viisi tai seitsemän ruuvia, jotka on kiinnitettävä.

 **HUOMAUTUS:** Katso kuvaa, joka muistuttaa eniten omaa tietokonettasi.




17. Käännä tietokone tasaisella alustalla ylösalaisin ja aseta akku takaisin paikalleen.
18. Liitä ulkoinen virtalähde ja ulkoiset laitteet takaisin.
19. Käynnistä tietokone.

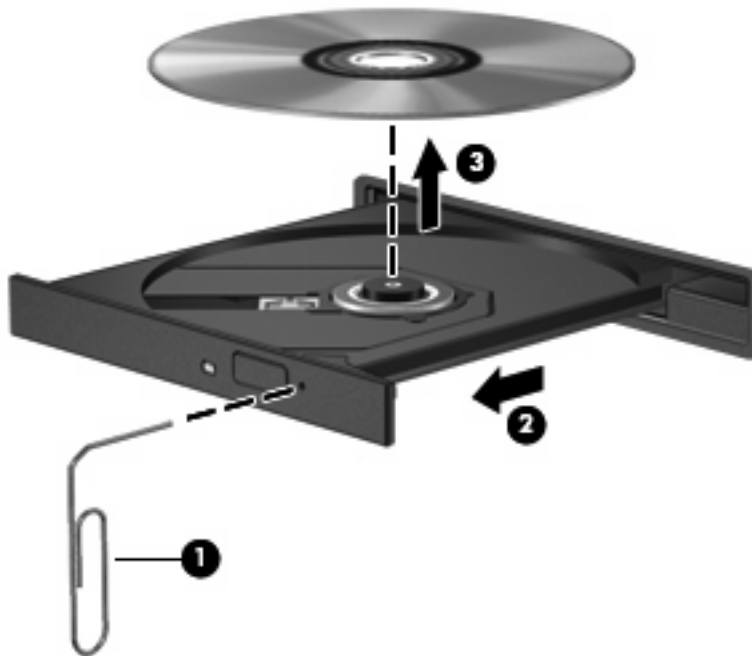
7 Vianmääritys

Seuraavissa kohdissa kuvataan yleisiä ongelmia ja niiden ratkaisuja.

Optisen levyaseman kelkka ei avaudu CD-, DVD- tai BD-levyn poistamista varten

1. Työnnä paperiliittimen pää (1) aseman etulevyssä olevaan vapautusaukkoon.
2. Työnnä paperiliitintä varovasti sisäänpäin, kunnes kelkka vapautuu. Vedä sitten kelkkaa (2) ulospäin, kunnes se pysähtyy.
3. Poista levy (3) levykelkasta painamalla pyöritintä varovasti samalla, kun nostat levyä ulkoreunasta. Pidä kiinni levyn reunoista äläkä kosketa levyn tasaisia pintoja.

 **HUOMAUTUS:** Jos levykelkka ei ole kokonaan ulkona, kallista levyä varovasti, kun poistat sen.



4. Sulje levykelkka ja aseta levy suojakoteloon.

Tietokone ei tunnista optista asemaa

Jos tietokone ei tunnista optista asemaa, määritä laitteen vika Laittehallinnan avulla ja päivitä laiteohjain, poista sen asennus tai poista se käytöstä.

1. Poista levy optisesta asemasta.
2. Valitse **Käynnistä > Oma tietokone**.
3. Napsauta ikkunaa hiiren kakkospainikkeella, valitse **Ominaisuudet > Laitteisto**-välilehti ja napsauta lopuksi **Laittehallinta**.

4. Napsauta Laittehallinta-ikkunan **Levyasemat-** tai **DVD- ja CD-asemat** -kohdan vieressä olevaa plusmerkkiä (+), paitsi jos miinusmerkki (-) on jo näkyvissä. Etsi sieltä optinen asema.
5. Suorita seuraavat tehtävät napsauttamalla optista asemaa hiiren kakkospainikkeella:
 - Päivitä ohjain.
 - Poista laite käytöstä.
 - Poista laitteen asennus.
 - Etsi laitteistomuutoksia. Windows® etsii tietokoneesta asennettuja laitteita ja asentaa tarvittavat ohjaimet.
 - Tarkista laitteen toiminta valitsemalla **Ominaisuudet**.
 - Korjaa ongelmat valitsemalla **Vianmääritys**.
 - Päivitä laitteen ohjaimet, palauta niiden aikaisemmat versiot tai poista niiden asennus valitsemalla **Ohjain**.

Levyä ei toisteta

- Tallenna työtiedostot ja sulje kaikki käynnissä olevat ohjelmat ennen CD-, DVD- tai BD-levyn toistamista.
- Katkaise Internet-yhteys ennen CD-, DVD- tai BD-levyn toistamista.
- Varmista, että asetat levyn oikein.
- Varmista, että levy on puhdas. Puhdista levy tarvittaessa suodatetulla vedellä ja nukattomalla kankaalla. Pyyhi levyä keskustasta ulkoreunaan päin.
- Tarkista, että levyssä ei ole naarmuja. Jos löydät naarmuja, käsittele levy käyttämällä sähkötarvikeliikkeistä saatavaa optisten levyjen käsittelysarjaa.
- Poista valmiustila käytöstä ennen levyn toistamista.

Älä siirrä tietokonetta lepotilaan tai valmiustilaan levyn toiston aikana. Muuten näyttöön voi tulla varoitussanoma, jossa kysytään, haluatko varmasti jatkaa. Jos tämä sanoma tulee näyttöön, valitse **Ei**. Kun valitset vaihtoehdon Ei, tietokone voi toimia jollakin seuraavista tavoista:

- Toisto saattaa jatkua.

TAI

- Multimediaohjelman toistoikkuna saattaa sulkeutua. Jos haluat palata toistamaan levyä, käynnistä levy uudelleen napsauttamalla multimediaohjelman **Toista**-painiketta. Joissakin harvinaisissa tapauksissa sinun on poistuttava ohjelmasta ja käynnistettävä se uudelleen.
- Lisää järjestelmän resursseja:
 - Sammuta ulkoiset laitteet, kuten tulostimet ja skannerit. Tämä vapauttaa arvokkaita järjestelmäresursseja ja parantaa toisto-ominaisuuksia.

Muuta työpöydän väriominaisuuksia. Ihmisen silmä ei kovinkaan helposti huomaa värien välisiä eroja, kun värisyvyys on suurempi kuin 16 bittiä. Siksi et todennäköisesti huomaa värien menetystä elokuvia katsellessa, jos lasket järjestelmän väriominaisuudet 16 bittiin seuraavasti:

1. Napsauta työpöytää hiiren kakkospainikkeella missä tahansa kuvaketta lukuun ottamatta ja valitse **Ominaisuudet > Asetukset**.
2. Määritä **Värien määrä** -asetukseksi **Keski (16-bittinen)**.

Levyä ei toisteta automaattisesti

1. Valitse **Käynnistä > Oma tietokone**.
2. Napsauta hiiren kakkospainikkeella laitetta (esimerkiksi CD-asemaa) ja valitse **Ominaisuudet**.
3. Napsauta **Automaattinen käynnistys** -välilehteä ja valitse jokin käytettävissä olevista vaihtoehtoista.
4. Valitse **OK**.

CD-, DVD- tai BD-levyn toiston pitäisi nyt käynnistyä automaattisesti, kun se asetetaan optiseen asemaan.

Levyn polttaminen ei käynnisty tai se keskeytyy ennen levyn valmistumista

- Varmista, että kaikki muut ohjelmat on suljettu.
- Poista valmiustila ja lepotila käytöstä.
- Varmista, että käytät levyasemaan sopivaa levyä. Lisätietoja eri levytyypeistä on käyttöoppaissa.
- Varmista, että levy on asetettu laitteeseen oikein.
- Valitse hitaampi kirjoitusnopeus ja yritä uudelleen.
- Jos olet kopioimassa levyä, tallenna lähdelevyllä olevat tiedot kiintolevyille ennen sisällön polttamista uudelle levyille ja polta tiedot kiintolevyiltä.
- Asenna Laittehallinnan DVD- ja CD-asetat -kohdassa oleva poltto-ohjelmiston ohjain uudelleen.

Laiteohjain on asennettava uudelleen

Microsoft-laiteohjainten hankkiminen

Voit hankkia uusimmat Windows-laiteohjaimet Microsoft® Update -ominaisuuden avulla. Tämä Windowsin ominaisuus voidaan määrittää hakemaan ja asentamaan laiteohjainten, Windows-käyttöjärjestelmän ja muiden Microsoftin tuotteiden päivitykset automaattisesti.

Microsoft Update -ominaisuuden käyttäminen:

1. Avaa Internet-selain ja siirry osoitteeseen <http://www.microsoft.com>.
2. Valitse **Security & Updates** (Tietoturva ja päivitykset).
3. Hae tietokoneen käyttöjärjestelmän, ohjelmien ja laitteiden uusimmat päivitykset valitsemalla **Microsoft Update**.
4. Asenna Microsoft Update näyttöön tulevien ohjeiden mukaan.
5. Valitse **Muuta asetuksia** ja määritä aika, jolloin haluat Microsoft Update -ominaisuuden hakevan päivityksiä Windows-käyttöjärjestelmään ja muihin Microsoftin tuotteisiin.
6. Käynnistä tietokone kehotettaessa uudelleen.

HP-laiteohjainten hankkiminen

Hanki HP-laiteohjaimet seuraavasti:

HP Update -ominaisuuden käyttäminen:

1. Valitse **Käynnistä > Kaikki ohjelmat > HP > HP Update**.
2. Valitse Tervetuloa HP-päivitykseen -näytössä **Asetukset** ja määritä, milloin haluat apuohjelman hakevan ohjelmistopäivityksiä verkosta.
3. Voit hakea HP:n päivitykset välittömästi napsauttamalla **Seuraava**.

HP:n WWW-sivuston käyttäminen:

1. Avaa Internet-selain ja siirry osoitteeseen <http://www.hp.com/support>.
2. Valitse maasi tai alueesi.
3. Napsauta ladattavien ohjelmistojen ja ohjainten vaihtoehtoa, ja kirjoita tietokoneesi mallinumero tuoteruutuun.
4. Paina **enter**-näppäintä ja noudata näyttöön tulevia ohjeita.

SoftPaq Download Managerin käyttäminen

HP SoftPaq Download Manager (SDM) on työkalu, jonka avulla HP-yritystietokoneiden SoftPaq-tiedot voidaan tarkistaa nopeasti ilman SoftPaq-numeroa. Tämä työkalu helpottaa SoftPaq-tiedostojen hakemista, lataamista ja purkamista.

SoftPaq Download Manager lukee ja lataa HP:n FTP-sivustossa julkaistun tietokantatiedoston, joka sisältää tietokoneen mallin ja SoftPaq-tiedot. SoftPaq Download Managerin avulla voit määrittää yhden tai useamman tietokonemallin ja päättää, mitkä SoftPaq-tiedostot ovat ladattavissa.

SoftPaq Download Manager hakee HP:n FTP-sivustosta tietokanta- ja ohjelmistopäivityksiä. Löydetyt päivitykset ladataan ja otetaan automaattisesti käyttöön.

Voit ladata SoftPaq-tiedostot seuraavasti:

1. Valitse **Käynnistä > Kaikki ohjelmat > HP > HP SoftPaq Download Manager**.
2. Kun SoftPaq Download Manager avautuu ensimmäisen kerran, näyttöön tulee ikkuna, jossa kysytään, että haluatko näyttää vain käytössä olevan tietokoneen vai kaikkien tuettujen mallien ohjelmistot. Valitse **Show software for all supported models** (Näytä kaikkien tuettujen mallien ohjelmistot). Jos olet käyttänyt HP SoftPaq Download Manageria jo aikaisemmin, siirry vaiheeseen 3.
 - a. Valitse käyttöjärjestelmä- ja kielisuodattimet Configuration Options (Kokoonpanovaihtoehdot) -ikkunasta. Suodattimet rajoittavat Product Catalog (Tuoteluettelo) -ruudussa olevien asetusten määrää. Jos käyttöjärjestelmäsuodattimessa on valittu esimerkiksi vain Windows® XP Professional, Product Catalog (Tuoteluettelo) -ruudussa näkyy ainoana käyttöjärjestelmänä Windows XP Professional.
 - b. Voit lisätä muita käyttöjärjestelmiä muuttamalla Configuration Options (Kokoonpanovaihtoehdot) -ikkunan suodatinasetuksia. Lisätietoja HP SoftPaq Download Managerista on ohjelmiston käytönaikaisessa ohjeessa.
3. Laajenna malliluettelo napsauttamalla vasemmassa ruudussa (+)-merkkiä ja valitse sen jälkeen päivitettävien tuotteiden mallit.
4. Lataa valittuun tietokoneeseen saatavilla olevien SoftPaq-tiedostojen luettelo valitsemalla **Find Available SoftPaqs** (Hae käytettävissä olevat SoftPaq-tiedostot).
5. Valitse haluamasi tiedostot saatavilla olevien SoftPaq-tiedostojen joukosta ja napsauta **Download Only** (Vain lataus) -painiketta, jos haluat ladata useita SoftPaq-tiedostoja. Latauksen kesto vaihtelee valittujen SoftPaq-tiedostojen ja Internet-yhteyden nopeuden mukaan.

Jos haluat ladata enintään pari SoftPaq-tiedostoa ja käytät nopeaa Internet-yhteyttä, valitse **Download & Unpack** (Lataa ja pura).
6. Asenna valitut SoftPaq-tiedostot tietokoneeseen napsauttamalla hiiren kakkospainikkeella SoftPaq Download Manager -ohjelmistossa olevaa **Install SoftPaq** (Asenna SoftPaq-tiedosto) -painiketta.

Hakemisto

- A**
aluekoodit, DVD 8
aseman merkkivalo 16
asemat
 DVD+/-RW SuperMulti
 LightScribe -asema, jossa on
 kaksikerroksisten levyjen
 tuki 3
 kiintolevy 13, 19, 26
 käsitteleminen 1
 levyke 13
 optiset 2, 13
 ulkoinen 13
 Katso myös kiintolevy, optinen
 asema
automaattinen käynnistys 7
- B**
BD
 poistaminen 12
 toistaminen 6
Blu-ray Disc (BD) 2, 3
Blu-ray ROM DVD+/-RW
 SuperMulti LightScribe -asema,
 jossa on kaksikerroksisten levyjen
 tuki 3
- C**
CD
 kopioiminen 10
 poistaminen 12
 polttaminen 11
 toistaminen 6
CD-asema 2, 13
- D**
DVD
 aluekohtaisten asetusten
 muuttaminen 8
 kopioiminen 10
 poistaminen 12
 polttaminen 11
 toistaminen 6
DVD-alueasetukset 8
DVD-asema 2, 13
- H**
HP 3D DriveGuard 15
- K**
kiintolevy
 asentaminen 26
 HP 3D DriveGuard 15
 ulkoinen 13
 vaihtaminen 19
kiintolevyasema
 asentaminen 26
 HP 3D DriveGuard 15
 ulkoinen 13
 vaihtaminen 19
kunnossapito
 levyn eheytyks 18
 levyn
 uudelleenjärjestäminen 18
kytkimen kansi
 irrottaminen 21
- L**
laiteohjaimet
 asennuksen poistaminen,
 asentaminen uudelleen 40
 HP 40
 Microsoft 40
lentokenttien turvalaitteet 1
levykeasema 13
levyn eheytyks -ohjelmisto 18
levyn suorituskyky 18
levyn uudelleenjärjestämis-
ohjelmisto 18
- M**
merkkivalo, asema 16
- N**
näppäimistö
 irrottaminen 22
- O**
ohjelmisto
 levyn eheytyks 18
 levyn
 uudelleenjärjestäminen 18
optinen asema 2, 13
optinen levy
 käyttäminen 4
 poistaminen 12
optisen aseman
 tunnistaminen 35
- S**
SoftPac-tiedostot, lataaminen 40
- T**
tekijänoikeuksia koskeva
 varoitus 9
- U**
ulkoinen asema 13
- V**
vianmääritys
 automaattinen käynnistys 38
 laiteohjaimet 40
 levyjen polttaminen 39
 levyn toistaminen 37
 optisen aseman
 tunnistaminen 35
 optisen levyaseman kelkka 35

