

Manuel de référence du matériel

PC d'entreprise compacts HP Pro série 3000

© Copyright 2009 Hewlett-Packard Development Company, L.P. Les informations contenues dans le présent document peuvent faire l'objet de modifications sans préavis.

Microsoft, Windows et Windows Vista sont des marques commerciales ou des marques déposées de Microsoft Corporation aux États-Unis et/ou dans d'autres pays.

Les garanties des produits et services HP sont exclusivement présentées dans les déclarations expresses de garantie accompagnant ces produits et services. Aucun élément du présent document ne saurait être considéré comme une garantie supplémentaire. La société HP ne saurait être tenue responsable des erreurs ou omissions de nature technique ou rédactionnelle qui pourraient subsister dans le présent document.

Le présent document contient des informations exclusives protégées par copyright. Aucune partie de ce document ne peut être photocopiée, reproduite ou traduite dans une autre langue sans l'autorisation écrite préalable de Hewlett-Packard Company.

Manuel de référence du matériel

PC d'entreprise compacts HP Pro série 3000

Deuxième édition (octobre 2009)

Référence du document : 588910-052

À propos de ce manuel

Ce manuel décrit les procédures de base permettant de mettre à niveau ces modèles d'ordinateur. Le modèle illustré dans ce guide peut ne pas ressembler au vôtre.

- ⚠ **AVERTISSEMENT !** Cet encadré indique que le non-respect des instructions expose l'utilisateur à des risques potentiellement très graves, voire mortels.
- ⚠ **ATTENTION :** Le non-respect de ces instructions présente des risques pour le matériel et les informations qu'il contient.
- 📝 **REMARQUE :** Cet encadré apporte des informations importantes qui vous sont nécessaires.

Sommaire

Mises à niveau du matériel	1
Avertissements et précautions	1
Informations complémentaires	2
Retrait du panneau d'accès à l'ordinateur	2
Remise en place du panneau d'accès à l'ordinateur	3
Retrait du panneau avant	4
Retrait d'un cache protecteur	4
Remise en place du panneau avant	5
Installation de mémoire supplémentaire	6
DIMM	6
DDR3-SDRAM DIMM	6
Installation des modules DIMM	6
Retrait ou installation d'une carte d'extension	10
Emplacement des unités	14
Installation d'unités supplémentaires	15
Extraction d'un lecteur optique	16
Installation d'une unité optique dans un compartiment d'unité de 5,25 pouces	18
Retrait d'une unité externe de 3,5 pouces	21
Installation d'une unité dans un compartiment d'unité externe de 3,5 pouces	22
Retrait d'un disque dur interne de 3,5 pouces	24
Installation d'un disque dur interne de 3,5 pouces	27
Remplacement de la pile	29
Installation d'un dispositif antivol	31
Verrou de câble de sécurité HP/Kensington MicroSaver	32
Cadenas	32
Verrou de sécurité HP Business PC	33
Détecteur d'ouverture du capot	34
Couvercle des ports	35
Kit de sécurité pour châssis HP	36
Annexe A Décharge électrostatique	37
Protection contre les dommages électrostatiques	37
Méthodes de mise à la terre	37
Annexe B Utilisation, entretien courant et préparation au transport	38
Utilisation et entretien courant de l'ordinateur	38
Précautions pour l'unité optique	39
Utilisation	39

Nettoyage	39
Sécurité	39
Préparation au transport	39
Index	41

Mises à niveau du matériel

Avertissements et précautions

Avant de procéder aux mises à niveau, veuillez à lire attentivement les instructions, les avertissements et les précautions applicables mentionnés dans ce manuel.

- ⚠ **AVERTISSEMENT !** Afin d'éviter tout risque de blessures dues à un choc électrique, à des surfaces chaudes ou à un incendie :

Débranchez le cordon d'alimentation de la prise murale et laissez refroidir les composants du système interne avant de les toucher.

Débranchez le câble RJ-11 avant de retirer le boîtier.

Ne branchez pas de connecteurs de télécommunication ou de téléphone sur les prises de carte réseau.

Ne débranchez pas la fiche de mise à la terre du cordon d'alimentation. La mise à la terre est un élément de sécurité important.

Branchez le cordon d'alimentation dans une prise électrique mise à la terre à laquelle vous pouvez facilement accéder à tout moment.

Pour éviter tout risque de blessure grave, lisez le manuel *Sécurité et ergonomie du poste de travail*. Ce manuel explique comment agencer correctement un poste de travail et comment s'installer confortablement devant un ordinateur. Il contient également d'importantes informations sur la sécurité électrique et mécanique. Ce manuel est disponible sur le Web à l'adresse <http://www.hp.com/ergo>.

AVERTISSEMENT ! Cet équipement contient des pièces sous tension et amovibles.

Débranchez-le avant d'en retirer le boîtier.

Remettez le boîtier en place et assurez-vous qu'il est bien fixé avant de remettre l'équipement sous tension.

- ⚠ **ATTENTION :** Afin d'éviter tout risque d'incendie, utilisez uniquement un conducteur de télécommunication catalogué UL (UL Listed) ou certifié CSA (CSA Certified) 26 AWG ou 24 AWG.

ATTENTION : Ne stockez pas cet équipement dans un environnement sans air conditionné, soumis à des températures supérieures à 35 °C.

Des températures extrêmes peuvent endommager l'équipement.

La température ambiante dans laquelle l'unité est utilisée ne doit pas excéder 35 °C.

ATTENTION : L'électricité statique peut endommager les composants électriques de l'ordinateur ou de l'équipement en option. Il est conseillé de toucher un objet métallique relié à la terre avant de commencer l'installation. Pour plus d'informations, reportez-vous à la section [Décharge électrostatique à la page 37](#).

Lorsque l'ordinateur est branché sur le secteur, la carte mère est sous tension. Vous devez débrancher le cordon d'alimentation de la source d'alimentation avant d'ouvrir l'ordinateur pour éviter toute détérioration des composants internes.

Informations complémentaires

Pour plus d'informations sur le retrait et la remise en place des composants matériels, la supervision de l'ordinateur de bureau, l'utilitaire Computer Setup et le dépannage, reportez-vous au document *Maintenance and Service Guide* (Manuel de maintenance et d'entretien, disponible en anglais seulement) de votre modèle d'ordinateur à l'adresse <http://www.hp.com>.

Retrait du panneau d'accès à l'ordinateur

1. Retirez/dégagez tout périphérique de sécurité qui gêne l'ouverture de l'ordinateur.
 2. Retirez tout support amovible, par exemple des disquettes ou des CD, de l'ordinateur.
 3. Mettez l'ordinateur hors tension sans risque via le système d'exploitation, puis mettez les périphériques externes hors tension.
 4. Débranchez le cordon d'alimentation de la prise et de l'ordinateur, puis débranchez tout périphérique externe.
-
- △ **ATTENTION :** Quel que soit l'état de mise sous tension, une tension est toujours présente sur la carte mère tant que le système est branché sur une prise secteur active. Vous devez débrancher le cordon d'alimentation pour éviter d'endommager les composants internes de l'ordinateur.
5. Retirez les vis moletées qui fixent le panneau d'accès au châssis de l'ordinateur (1).
 6. Faites coulisser le panneau d'accès d'environ 1,3 cm vers l'arrière, puis retirez-le de l'ordinateur en le soulevant et mettez-le de côté (2).

Figure 1 Retrait du panneau d'accès



Remise en place du panneau d'accès à l'ordinateur

Positionnez le panneau d'accès sur le châssis à environ 1,3 cm du panneau arrière du châssis, puis faites-le glisser en place (1). Serrez les vis moletées qui fixent le panneau d'accès au châssis (2).

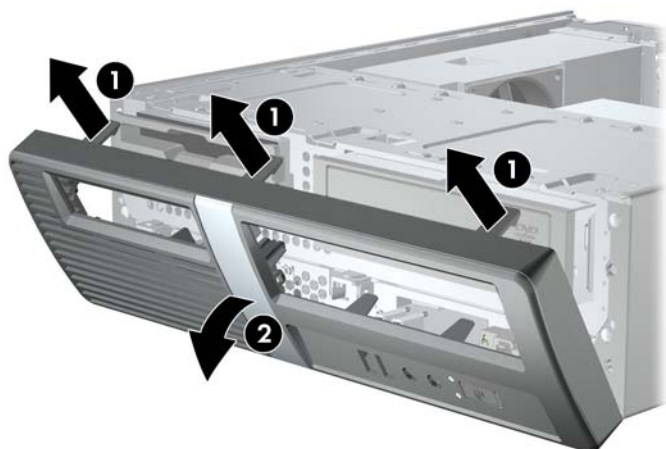
Figure 2 Remise en place du panneau d'accès



Retrait du panneau avant

1. Retirez/dégagez tout périphérique de sécurité qui gêne l'ouverture de l'ordinateur.
 2. Retirez tout support amovible, par exemple des disquettes ou des CD, de l'ordinateur.
 3. Mettez l'ordinateur hors tension sans risque via le système d'exploitation, puis mettez les périphériques externes hors tension.
 4. Débranchez le cordon d'alimentation de la prise électrique, puis débranchez tout périphérique externe.
- △ **ATTENTION :** Quel que soit l'état de mise sous tension, une tension est toujours présente sur la carte mère tant que le système est branché sur une prise secteur active. Vous devez débrancher le cordon d'alimentation pour éviter d'endommager les composants internes de l'ordinateur.
5. Retirez le panneau d'accès à l'ordinateur.
 6. Pour retirer le panneau avant, tirez simultanément sur les trois languettes situées en haut du panneau (1) pour les libérer, puis faites tourner le panneau vers le bas et retirez-le du châssis (2).

Figure 3 Retrait du panneau avant



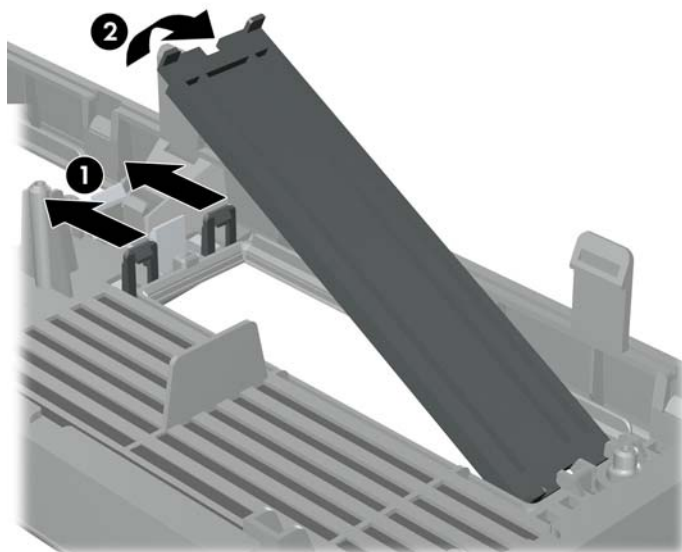
Retrait d'un cache protecteur

Si l'ordinateur n'a pas été livré avec une unité dans le compartiment en option de 3,5 pouces ou 5,25 pouces, le compartiment est recouvert d'un cache de protection. Si vous ajoutez une unité au compartiment en option, vous devez d'abord retirer le cache de protection.

1. Suivez les instructions décrites dans la section [Retrait du panneau avant à la page 4](#).

2. En faisant face à l'intérieur du panneau avant, poussez les deux languettes de droite vers le bord externe du panneau (1), puis tirez le cache vers vous pour le retirer (2).

Figure 4 Retrait d'un cache protecteur



Remise en place du panneau avant

Pour replacer le panneau avant, insérez les trois crochets en bas du panneau dans les trous rectangulaires du châssis (1), puis faites tourner le panneau de façon à ce qu'il soit en place, avec les loquets des trois languettes en haut du panneau à leur place sur le châssis (2).

Figure 5 Remise en place du panneau avant



Installation de mémoire supplémentaire

L'ordinateur est fourni avec des modules mémoire DDR3-SDRAM DIMM.

DIMM

Les supports mémoire de la carte mère peuvent recevoir un maximum de quatre modules DIMM standard. À la livraison, ces connecteurs pour module mémoire accueillent au moins un module mémoire préinstallé. Pour exploiter entièrement la prise en charge de mémoire, vous pouvez équiper la carte mère d'un maximum de 8 Go de mémoire.

DDR3-SDRAM DIMM

Pour que le système fonctionne correctement, les modules mémoire DDR3-SDRAM DIMM doivent être :


- standard à 240 broches
- conformes à la norme DDR3-1333 MHz PC3-10600, sans tampon, non-ECC
- 1,5 volt DDR3-SDRAM DIMM

Les modules mémoire DDR3-SDRAM DIMM doivent également :


- prendre en charge une latence CAS 9 DDR3 1333 MHz (synchronisation 9-9-9)
- contenir les informations obligatoires du JEDEC SPD

De plus l'ordinateur doit prendre en charge :

- les technologies de mémoire non-ECC à 512 Mbits, 1 Gbit et 2 Gbits
- les modules DIMM à une face ou deux faces
- les modules DIMM construits avec des puces x8 et x16 DDR ; les puces x4 SDRAM ne sont pas prises en charge

 **REMARQUE :** Le système ne fonctionnera pas correctement si vous installez des modules DIMM non pris en charge.

Installation des modules DIMM

 **ATTENTION :** Avant d'ajouter ou de retirer des modules mémoire, vous devez déconnecter le cordon d'alimentation et attendre environ 30 secondes pour éliminer toute énergie résiduelle. Quel que soit l'état de mise sous tension, une tension est toujours fournie aux modules mémoire tant que l'ordinateur est branché sur une prise secteur active. L'ajout ou le retrait de modules mémoire alors qu'une tension est toujours présente peut endommager de manière irréversible les modules mémoire ou la carte mère.

Les supports de modules mémoire ont des contacts en métal doré. Lorsque vous mettez à niveau la mémoire, il est important d'utiliser des modules mémoire avec des contacts en métal doré pour éviter la corrosion et/ou l'oxydation due à l'incompatibilité des métaux en contact les uns avec les autres.

L'électricité statique peut endommager les composants électroniques de l'ordinateur ou des cartes en option. Il est conseillé de toucher un objet métallique relié à la terre avant de commencer l'installation. Pour plus d'informations, reportez-vous à la section [Décharge électrostatique à la page 37](#)

Lorsque vous manipulez un module de mémoire, ne touchez aucun contact. Vous risqueriez d'endommager le module.

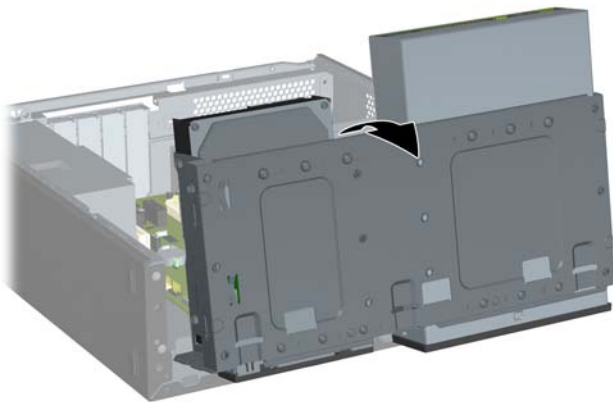
1. Retirez/dégagez tout périphérique de sécurité qui gêne l'ouverture de l'ordinateur.
2. Retirez tout support amovible, par exemple des disquettes ou des CD, de l'ordinateur.

3. Mettez l'ordinateur hors tension sans risque via le système d'exploitation, puis mettez les périphériques externes hors tension.
4. Débranchez le cordon d'alimentation de la prise électrique, puis débranchez tout périphérique externe.

△ **ATTENTION :** Avant d'ajouter ou de retirer des modules mémoire, vous devez déconnecter le cordon d'alimentation et attendre environ 30 secondes pour éliminer toute énergie résiduelle. Quel que soit l'état de mise sous tension, une tension est toujours fournie aux modules mémoire tant que l'ordinateur est branché sur une prise secteur active. L'ajout ou le retrait de modules mémoire alors qu'une tension est toujours présente peut endommager de manière irréversible les modules mémoire ou la carte mère.

5. Retirez le panneau d'accès à l'ordinateur.
6. Faites tourner la cage d'unité vers le haut.


Figure 6 Rotation de la cage d'unité vers le haut



7. Repérez les supports de modules mémoire sur la carte mère.

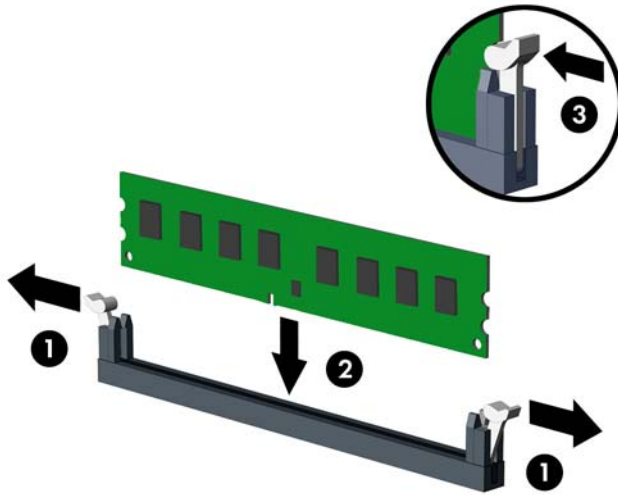
△ **AVERTISSEMENT !** Afin d'éviter tout risque de blessures dues aux surfaces brûlantes, laissez les composants du système interne refroidir avant de les toucher.


8. Ouvrez les deux loquets du support de module mémoire (1), puis insérez le module dans le support (2).

 **REMARQUE :** Sur les systèmes HP Pro 3000 dotés de processeurs Intel, remplissez les supports DIMM dans l'ordre suivant : DIMM1, DIMM3, DIMM2, puis DIMM4.

Sur les systèmes HP Pro 3000 dotés de processeurs AMD, remplissez les supports DIMM dans l'ordre suivant : DIMM1, DIMM2, DIMM3, puis DIMM4.

Figure 7 Installation d'un DIMM

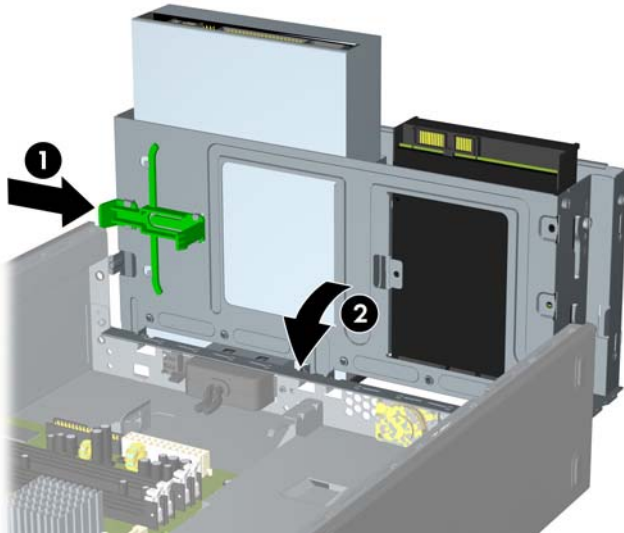


 **REMARQUE :** Un module mémoire ne peut être installé que d'une seule façon. Faites coïncider l'encoche située sur le module avec la patte du support de mémoire.

9. Poussez le module DIMM fermement dans le support, en vous assurant que le module est totalement inséré et emboîté correctement. Le module DIMM doit être enfoncé jusqu'au bout dans le support et être totalement emboîté pour éviter toute corruption de mémoire. Assurez-vous que les loquets sont en position fermée (3).
10. Répétez les étapes 8 et 9 pour installer les modules supplémentaires.

11. Relevez le loquet qui retient la cage de l'unité (1) et abaissez totalement celle-ci (2).


Figure 8 Abaissement de la cage d'unité




12. Remettez en place le panneau d'accès à l'ordinateur.
13. Rebranchez le cordon d'alimentation et les périphériques externes, puis mettez l'ordinateur sous tension. L'ordinateur doit reconnaître automatiquement la mémoire supplémentaire lorsque vous le mettez sous tension.
14. Verrouillez tout périphérique de sécurité qui aurait pu bouger lors du retrait du panneau d'accès.

Retrait ou installation d'une carte d'extension

Selon le modèle, l'ordinateur peut comporter des connecteurs d'extension PCI Express x1, des connecteurs d'extension PCI Express x16 et des connecteurs d'extension PCI standard.

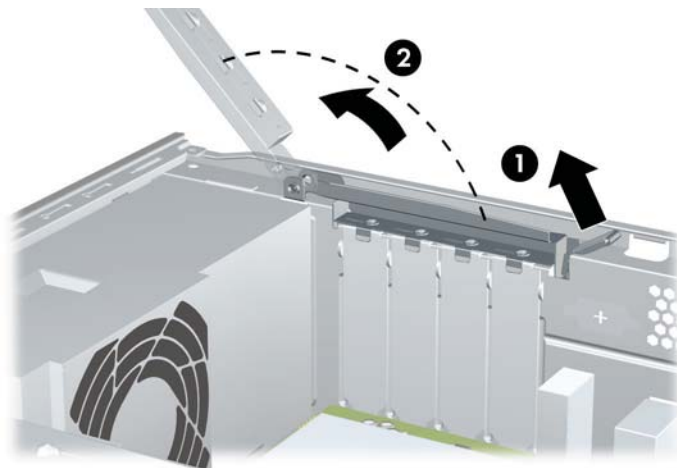
 **REMARQUE :** Vous pouvez installer une carte d'extension PCI Express x1, x4, x8 ou x16 dans le connecteur PCI Express x16.

1. Retirez/dégagez tout périphérique de sécurité qui gêne l'ouverture de l'ordinateur.
2. Retirez tout support amovible, par exemple des disquettes ou des CD, de l'ordinateur.
3. Mettez l'ordinateur hors tension sans risque via le système d'exploitation, puis mettez les périphériques externes hors tension.
4. Débranchez le cordon d'alimentation de la prise électrique, puis débranchez tout périphérique externe.


 **ATTENTION :** Quel que soit l'état de mise sous tension, une tension est toujours présente sur la carte mère tant que le système est branché sur une prise secteur active. Vous devez débrancher le cordon d'alimentation pour éviter d'endommager les composants internes de l'ordinateur.

5. Retirez le panneau d'accès à l'ordinateur.
6. Recherchez un connecteur d'extension libre et approprié sur la carte mère et le connecteur d'extension correspondant à l'arrière du châssis de l'ordinateur.
7. Sur le panneau arrière de l'ordinateur, soulevez le loquet du cache de connecteur (1), puis faites pivoter le cache vers le haut pour l'éloigner des connecteurs (2).

Figure 9 Libération du verrou du cache de connecteur

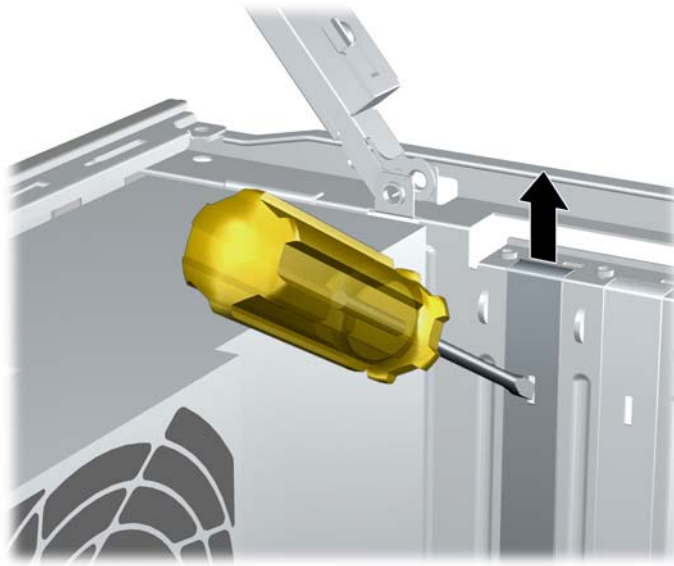


8. Avant d'installer une carte d'extension, retirez le cache de carte d'extension ou la carte d'extension existante.

 **REMARQUE :** Avant de retirer une carte d'extension installée, débranchez tout câble relié à cette carte.

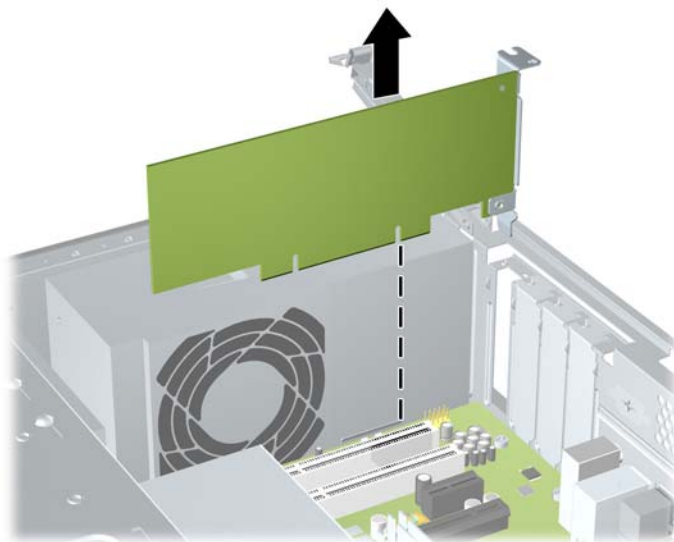
- a. Si vous installez une carte d'extension dans un support vide, vous devez utiliser un tournevis à lame plate pour faire levier sur la protection métallique du panneau arrière qui recouvre le connecteur d'extension. Veillez à retirer la protection qui correspond à la carte d'extension que vous installez.

Figure 10 Retrait d'un cache de carte d'extension



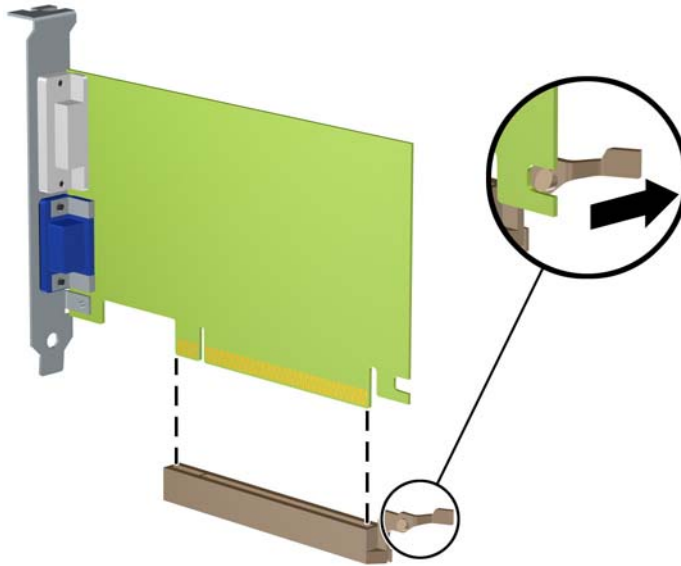
- b. Si vous retirez une carte PCI ou PCI Express x1, tenez-la à chaque extrémité et faites-la délicatement basculer d'avant en arrière jusqu'à ce qu'elle sorte de son support. Veillez à ne pas rayer par mégarde d'autres composants avec la carte.

Figure 11 Retrait d'une carte d'extension PCI ou PCI Express x1



- c. Si vous retirez une carte PCI Express x16, éloignez le bras de rétention situé à l'arrière du support d'extension de la carte et faites délicatement basculer la carte jusqu'à ce qu'elle sorte de son support. Veillez à ne pas rayer par mégarde d'autres composants avec la carte.

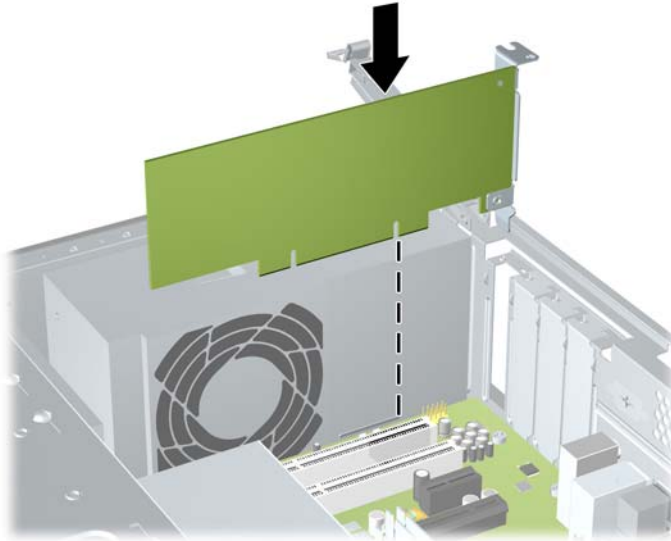
Figure 12 Retrait d'une carte d'extension PCI Express x16




9. Conservez la carte retirée dans un emballage antistatique.
10. Si vous n'installez pas de nouvelle carte, installez un cache de carte d'extension pour fermer le connecteur ouvert.
-
- △ **ATTENTION :** Après avoir retiré une carte d'extension, vous devez la remplacer par une nouvelle carte ou par un cache pour permettre le refroidissement des composants internes pendant leur fonctionnement.
-

11. Pour installer une nouvelle carte d'extension, tenez la carte à la verticale de son connecteur sur la carte mère, puis déplacez-la vers l'arrière du châssis de sorte que le bas du support de la carte glisse dans la petite fente du châssis. Appuyez sur la carte pour l'insérer dans son connecteur sur la carte mère.

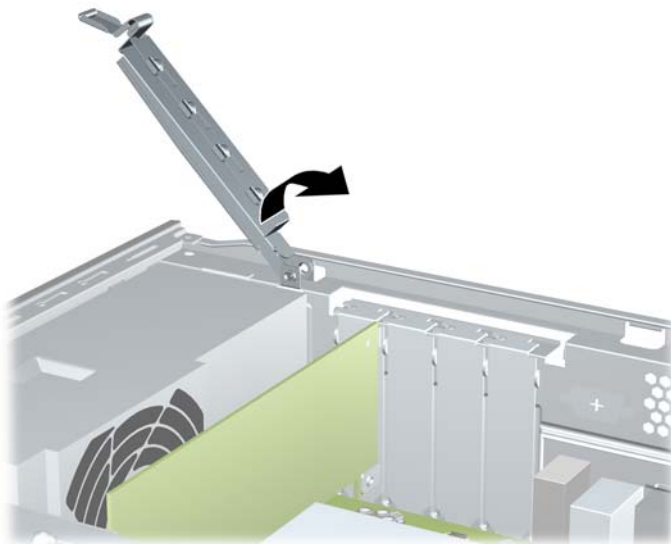
Figure 13 Installation d'une carte d'extension



 **REMARQUE :** Lorsque vous installez une carte d'extension, appuyez fermement dessus pour que tout le connecteur s'emboîte correctement dans le logement de la carte d'extension.

12. Tout en maintenant le support de la carte d'extension contre le châssis, faites pivoter le verrou de cache de connecteur sur les supports de carte d'extension et les caches de connecteur. Abaissez le verrou pour le bloquer et maintenir les supports de carte.

Figure 14 Fermeture du verrou de cache de connecteur



13. Branchez les câbles externes à la carte installée, si besoin est. Branchez les câbles internes à la carte mère, si besoin est.
14. Remettez en place le panneau d'accès à l'ordinateur.

15. Rebranchez le cordon d'alimentation et les périphériques externes, puis mettez l'ordinateur sous tension.
16. Verrouillez tout périphérique de sécurité qui aurait pu bouger lors du retrait du panneau d'accès.
17. Reconfigurez l'ordinateur le cas échéant. Pour obtenir les instructions d'utilisation de Computer Setup, reportez-vous au *Manuel de l'utilitaire Computer Setup (F10)*.

Emplacement des unités


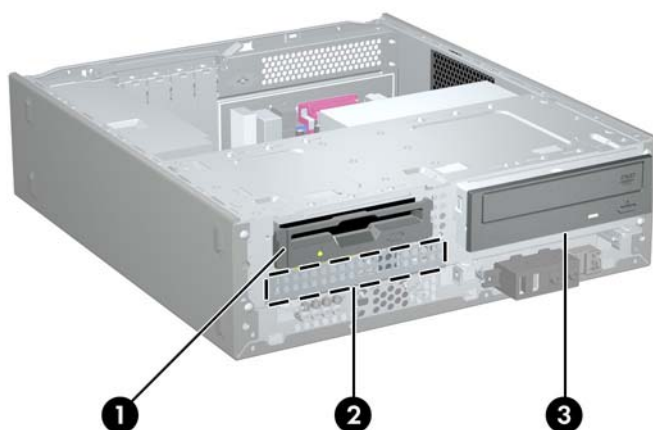
 **REMARQUE :** Le modèle de votre ordinateur peut ne pas ressembler à celui illustré ci-après. Les lecteurs de disquettes sont disponibles sur certains modèles uniquement.

Figure 15 Emplacement des unités



- 1 Compartiment externe de 3,5 pouces pour unité en option (lecteur de disquette illustré)
- 2 Compartiment de 3,5 pouces pour disque dur interne
- 3 Compartiment d'unité externe de 5,25 pouces pour unité en option (unité optique illustrée)

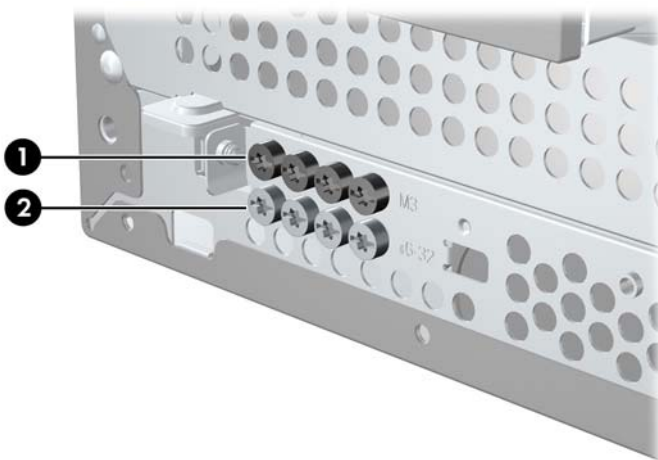
Pour vérifier le type, la taille et la capacité des périphériques de stockage installés dans l'ordinateur, exécutez Computer Setup. Pour plus d'informations, reportez-vous au *Manuel de l'utilitaire Computer Setup (F10)*.

Installation d'unités supplémentaires

Lors de l'installation d'unités supplémentaires, suivez ces consignes :

- Le disque dur SATA (Serial ATA) principal doit être connecté au connecteur SATA (bleu foncé) principal sur la carte mère.
- Branchez l'unité optique SATA au connecteur SATA blanc sur la carte mère.
- Le système ne prend pas en charge les unités optiques, ni les disques durs PATA.
- Des vis de fixation supplémentaires pour unités sont fournies par HP à l'avant du châssis, sous la cage de disque dur. Les disques durs utilisent des vis standard 6-32. Toutes les autres unités utilisent des vis métriques M3. Les vis de guidage métriques M3 (1) fournies par HP sont noires. Les vis standard 6-32 (2) fournies par HP sont de couleur argent.

Figure 16 Emplacement des vis de fixation supplémentaires pour unités



△ **ATTENTION :** Pour éviter toute perte de travail et endommagement de l'ordinateur ou de l'unité :

Si vous insérez ou retirez une unité, arrêtez le système d'exploitation correctement, mettez l'ordinateur hors tension et débranchez le cordon d'alimentation. Ne retirez jamais une unité pendant que l'ordinateur est sous tension ou en mode Veille.

Il est conseillé de toucher un objet métallique relié à la terre avant de manipuler une unité. Évitez de toucher les connecteurs lorsque vous manipulez une unité. Pour savoir comment éviter les dommages dus à l'électricité statique, reportez-vous à l'Annexe A [Décharge électrostatique à la page 37](#).

Manipulez une unité avec précaution, ne la laissez pas tomber.

Ne forcez pas lorsque vous tentez d'insérer une unité.

Évitez d'exposer un disque dur aux liquides, températures extrêmes ou produits qui ont des champs magnétiques, par exemple un moniteur ou un haut-parleur.

Si une unité doit être expédiée, enveloppez-la dans du papier à bulles ou utilisez un conditionnement approprié et indiquez sur le paquet qu'il est fragile et doit être manipulé avec précaution.

Extraction d'un lecteur optique

△ **ATTENTION :** Tous les supports amovibles doivent être retirés d'une unité avant le retrait de celle-ci de l'ordinateur.

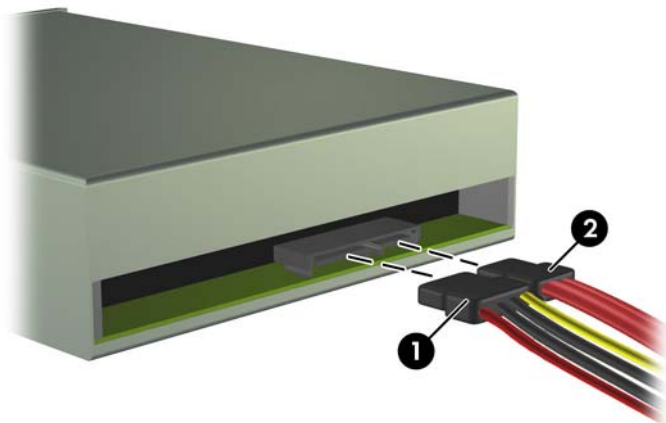
Pour retirer une unité optique :

1. Retirez/dégagez tout périphérique de sécurité qui gêne l'ouverture de l'ordinateur.
2. Retirez tout support amovible, par exemple des disquettes ou des CD, de l'ordinateur.
3. Mettez l'ordinateur hors tension sans risque via le système d'exploitation, puis mettez les périphériques externes hors tension.
4. Débranchez le cordon d'alimentation de la prise électrique, puis débranchez tout périphérique externe.

△ **ATTENTION :** Quel que soit l'état de mise sous tension, une tension est toujours présente sur la carte mère tant que le système est branché sur une prise secteur active. Vous devez débrancher le cordon d'alimentation pour éviter d'endommager les composants internes de l'ordinateur.

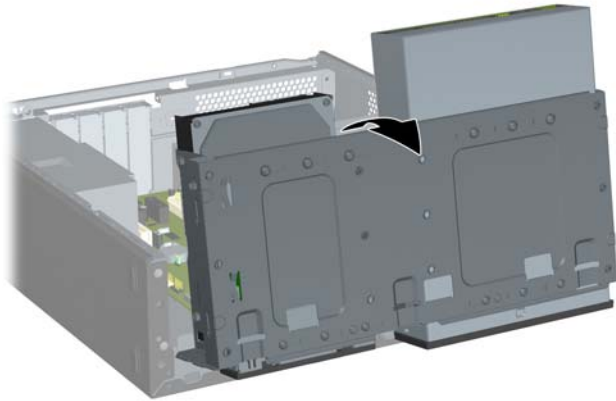
5. Retirez le panneau d'accès et le panneau avant.
6. Débranchez le câble d'alimentation (1) et le câble de données (2) à l'arrière de l'unité optique.

Figure 17 Débranchement des câbles d'alimentation et de données



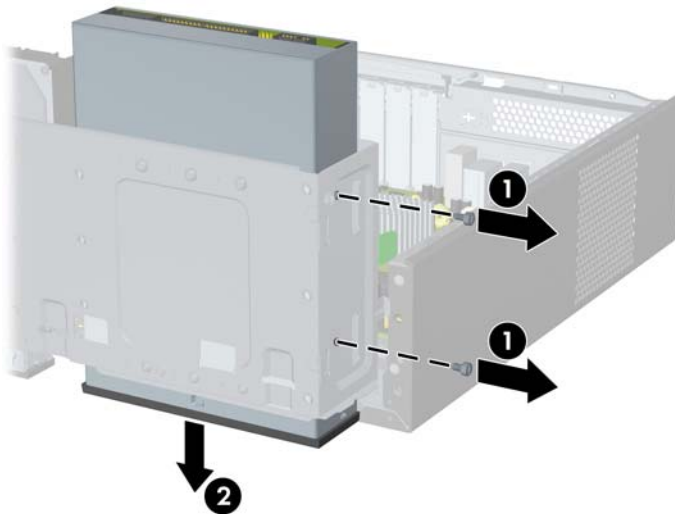
7. Faites tourner la cage d'unité vers le haut.

Figure 18 Rotation de la cage d'unité vers le haut



8. Retirez les deux vis qui fixent l'unité au compartiment (1), puis faites coulisser l'unité vers l'avant et sortez-la du compartiment (2).

Figure 19 Retrait d'une unité externe 5,25 pouces



Installation d'une unité optique dans un compartiment d'unité de 5,25 pouces

Pour installer une unité optique de 5,25 pouces :

1. Retirez/dégagez tout périphérique de sécurité qui gêne l'ouverture de l'ordinateur.
2. Retirez tout support amovible, par exemple des disquettes ou des CD, de l'ordinateur.
3. Mettez l'ordinateur hors tension sans risque via le système d'exploitation, puis mettez les périphériques externes hors tension.
4. Débranchez le cordon d'alimentation de la prise électrique, puis débranchez tout périphérique externe.

△ **ATTENTION :** Quel que soit l'état de mise sous tension, une tension est toujours présente sur la carte mère tant que le système est branché sur une prise secteur active. Vous devez débrancher le cordon d'alimentation pour éviter d'endommager les composants internes de l'ordinateur.

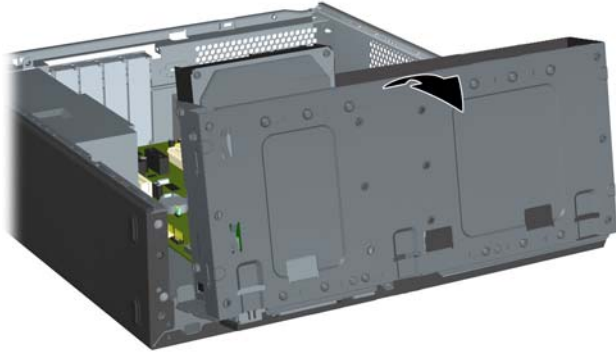
5. Retirez le panneau d'accès et le panneau avant.
6. Si vous installez une unité dans un compartiment couvert par un cache protecteur, retirez le panneau avant, puis le cache protecteur. Pour plus d'informations, reportez-vous à la section [Retrait d'un cache protecteur à la page 4](#).
7. Mettez en place la vis de guidage dans le trou avant supérieur du côté gauche de l'unité.

Figure 20 Installation de la vis de guidage dans l'unité optique



8. Faites tourner la cage d'unité vers le haut.

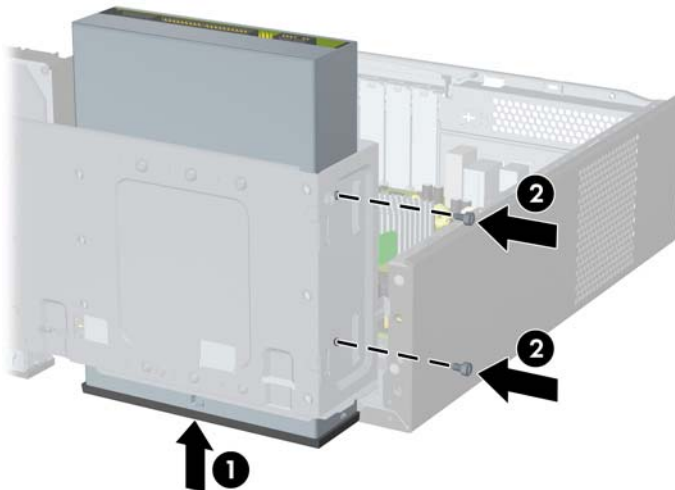
Figure 21 Rotation de la cage d'unité vers le haut



9. Alignez la vis de guidage de l'unité avec l'emplacement approprié sur le châssis. Faites glisser l'unité optique dans le compartiment d'unité jusqu'à ce que les deux trous de vis situés à droite du lecteur soient alignés avec les deux trous de vis se trouvant sur le côté droit de la cage d'unité (1).
10. Maintenez l'unité optique bien en place en insérant deux vis de fixation via les trous situés sur le côté droit de la cage d'unité dans les trous correspondants sur le côté droit de l'unité optique (2).

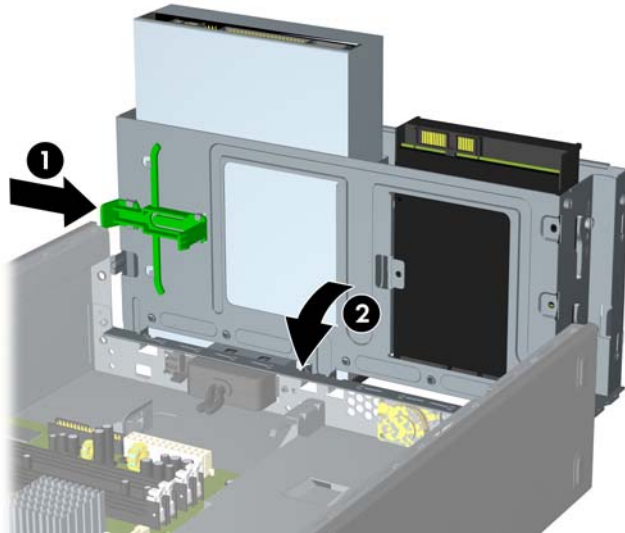
REMARQUE : Des vis de fixation supplémentaires sont fournies à l'avant du châssis, sous la cage de disque dur. Les vis de fixation métriques M3 pour les unités optiques sont noires. Reportez-vous à la section [Installation d'unités supplémentaires à la page 15](#) pour une illustration de l'emplacement des vis de fixation.

Figure 22 Installation d'une unité optique



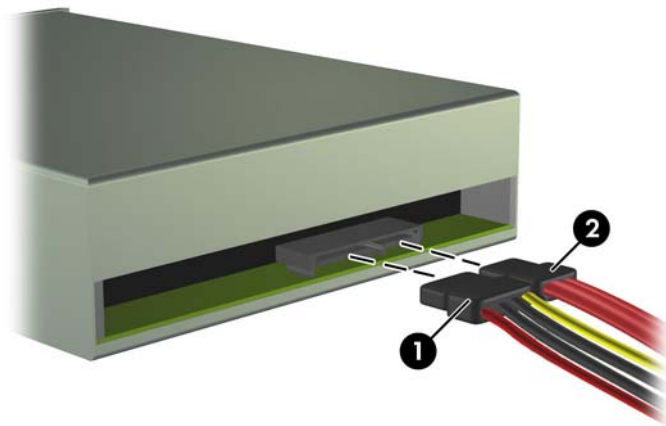
11. Relevez le loquet qui retient la cage d'unité (1) et abaissez totalement celle-ci (2).

Figure 23 Abaissement de la cage d'unité



12. Branchez le câble de données SATA au connecteur blanc sur la carte mère.
13. Branchez le câble d'alimentation (1) et le câble de données (2) à l'arrière de l'unité optique.

Figure 24 Branchement des câbles d'alimentation et de données



14. Remettez en place le panneau avant et le panneau d'accès.
 15. Rebranchez le cordon d'alimentation et mettez l'ordinateur sous tension.
 16. Verrouillez tout périphérique de sécurité qui aurait pu bouger lors du retrait du panneau d'accès.
- Le système d'exploitation reconnaît automatiquement l'unité et reconfigure l'ordinateur.

Retrait d'une unité externe de 3,5 pouces

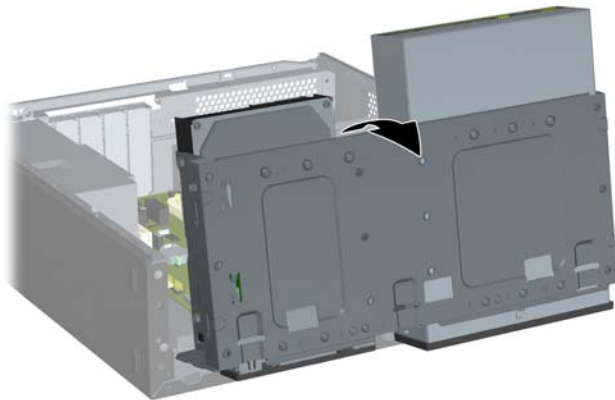
△ **ATTENTION :** Tous les supports amovibles doivent être retirés d'une unité avant le retrait de celle-ci de l'ordinateur.

1. Retirez/dégagez tout périphérique de sécurité qui gêne l'ouverture de l'ordinateur.
2. Retirez tout support amovible, par exemple des disquettes ou des CD, de l'ordinateur.
3. Mettez l'ordinateur hors tension sans risque via le système d'exploitation, puis mettez les périphériques externes hors tension.
4. Débranchez le cordon d'alimentation de la prise électrique, puis débranchez tout périphérique externe.

△ **ATTENTION :** Quel que soit l'état de mise sous tension, une tension est toujours présente sur la carte mère tant que le système est branché sur une prise secteur active. Vous devez débrancher le cordon d'alimentation pour éviter d'endommager les composants internes de l'ordinateur.

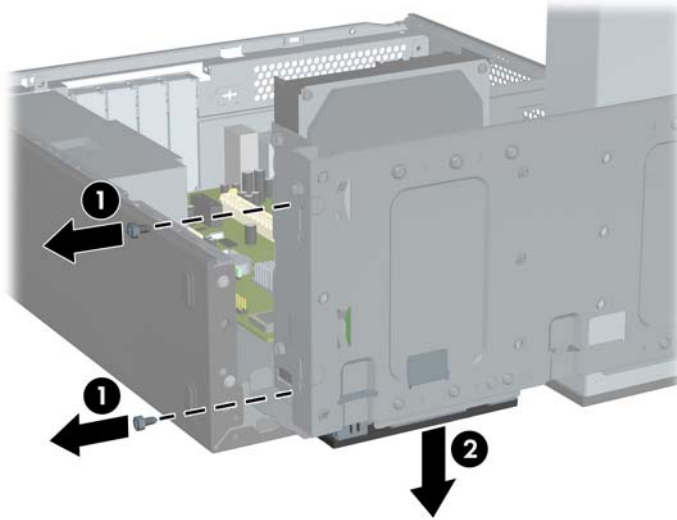
5. Retirez le panneau d'accès et le panneau avant.
6. Déconnectez les câbles de l'unité.
 - a. Si vous retirez une unité de disquette (disponible sur certains modèles uniquement), déconnectez le câble de données et le cordon d'alimentation à l'arrière de l'unité.
 - b. Si vous retirez un lecteur de carte multimédia, déconnectez le câble USB de la carte mère.
7. Faites tourner la cage d'unité vers le haut.

Figure 25 Rotation de la cage d'unité vers le haut



8. Retirez les deux vis qui fixent l'unité au compartiment (1), puis faites coulisser l'unité vers l'avant et sortez-la du compartiment (2).

Figure 26 Retrait d'une unité de 3,5 pouces (lecteur de disquette illustré)



Installation d'une unité dans un compartiment d'unité externe de 3,5 pouces

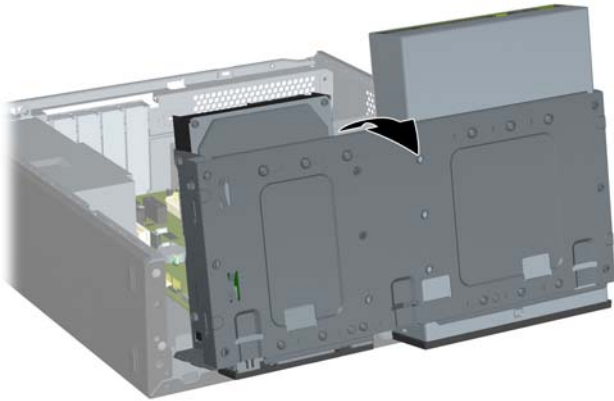
1. Retirez/dégagez tout périphérique de sécurité qui gêne l'ouverture de l'ordinateur.
2. Retirez tout support amovible, par exemple des disquettes ou des CD, de l'ordinateur.
3. Mettez l'ordinateur hors tension sans risque via le système d'exploitation, puis mettez les périphériques externes hors tension.
4. Débranchez le cordon d'alimentation de la prise électrique, puis débranchez tout périphérique externe.

△ **ATTENTION :** Quel que soit l'état de mise sous tension, une tension est toujours présente sur la carte mère tant que le système est branché sur une prise secteur active. Vous devez débrancher le cordon d'alimentation pour éviter d'endommager les composants internes de l'ordinateur.

5. Retirez le panneau d'accès et le panneau avant.
6. Si vous installez une unité dans un compartiment couvert par un cache protecteur, retirez le panneau avant, puis le cache protecteur. Pour plus d'informations, reportez-vous à la section [Retrait d'un cache protecteur à la page 4](#).
7. Si vous ajoutez une unité à un compartiment d'unité vide pour la première fois, vous devez d'abord retirer le cache du compartiment. Pour ce faire, insérez un tournevis plat dans le logement du cache et faites tourner le tournevis afin de faire sortir le cache du châssis. Vous pouvez jeter le cache.
8. Si l'unité comporte des vis sur le côté, retirez-les avant d'insérer l'unité dans le châssis.

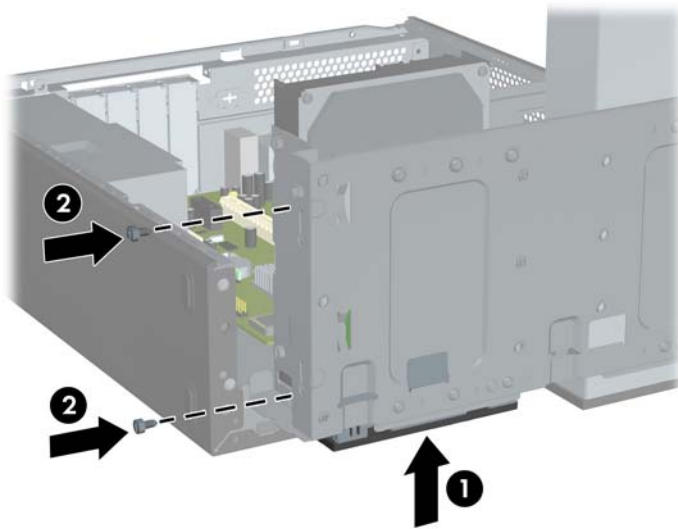
9. Faites tourner la cage d'unité vers le haut.

Figure 27 Rotation de la cage d'unité vers le haut



10. Faites glisser l'unité dans le compartiment d'unité (1) jusqu'à ce que les deux trous de vis situés à gauche de l'unité soient alignés avec les deux trous de vis se trouvant sur le côté gauche de la cage d'unité. Maintenez l'unité bien en place en insérant deux vis de fixation via les trous situés sur le côté gauche de la cage d'unité dans les trous correspondants sur le côté gauche de l'unité (2).

Figure 28 Installation d'une unité de 3,5 pouces (lecteur de disquette illustré)

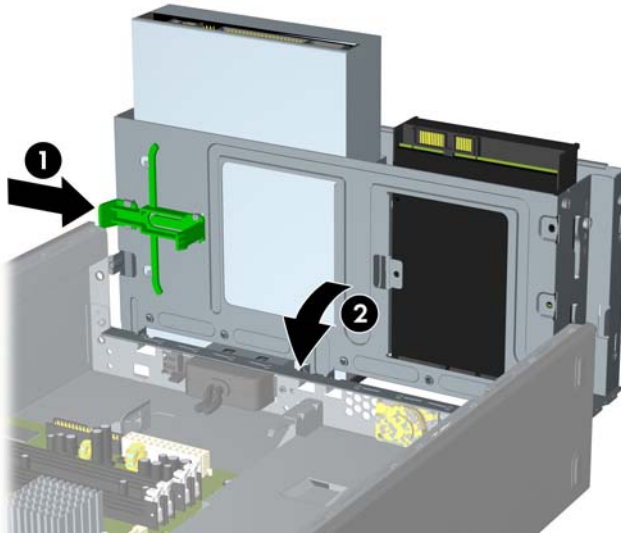


REMARQUE : Les trous de vis de la cage d'unité pour chaque type d'unité sont libellés CR pour le lecteur de cartes multimédia et FDD pour l'unité de disquette.

Des vis de fixation supplémentaires sont fournies à l'avant du châssis, sous la cage de disque dur. Les vis de fixation métriques M3 pour les lecteurs de disquettes ou les lecteurs de cartes multimédia sont noires. Reportez-vous à la section [Installation d'unités supplémentaires à la page 15](#) pour une illustration de l'emplacement des vis de fixation.


11. Relevez le loquet qui retient la cage de l'unité (1) et abaissez totalement celle-ci (2).

Figure 29 Abaissement de la cage d'unité




12. Branchez les câbles appropriés de l'unité :
 - a. Si vous installez une unité de disquette (disponible sur certains modèles uniquement), branchez les câbles d'alimentation et de données à l'arrière de l'unité et branchez l'autre extrémité du câble de données au connecteur sur la carte mère.
 - b. Si vous installez un lecteur de cartes multimédia, connectez son câble USB au connecteur USB de la carte mère.
13. Remettez en place le panneau avant et le panneau d'accès.
14. Rebranchez le cordon d'alimentation et mettez l'ordinateur sous tension.
15. Verrouillez tout périphérique de sécurité qui aurait pu bouger lors du retrait du panneau d'accès.

Retrait d'un disque dur interne de 3,5 pouces

 **REMARQUE :** Avant de retirer l'ancien disque dur, assurez-vous de sauvegarder ses données de manière à pouvoir les transférer sur le nouveau disque.

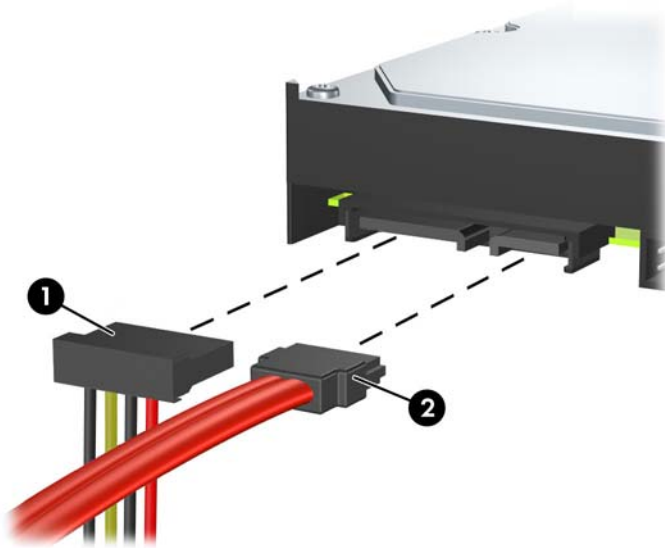
1. Retirez/dégagez tout périphérique de sécurité qui gêne l'ouverture de l'ordinateur.
2. Retirez tout support amovible, par exemple des disquettes ou des CD, de l'ordinateur.
3. Mettez l'ordinateur hors tension sans risque via le système d'exploitation, puis mettez les périphériques externes hors tension.
4. Débranchez le cordon d'alimentation de la prise électrique, puis débranchez tout périphérique externe.

 **ATTENTION :** Quel que soit l'état de mise sous tension, une tension est toujours présente sur la carte mère tant que le système est branché sur une prise secteur active. Vous devez débrancher le cordon d'alimentation pour éviter d'endommager les composants internes de l'ordinateur.

5. Retirez le panneau d'accès et le panneau avant.

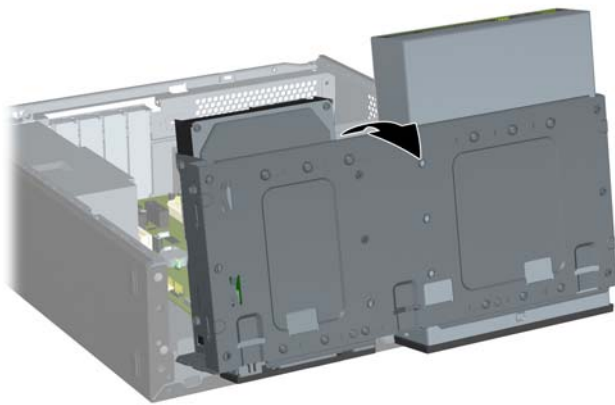
6. Débranchez le câble d'alimentation (1) et le câble de données (2) de l'arrière du disque dur.

Figure 30 Déconnexion des câbles du disque dur



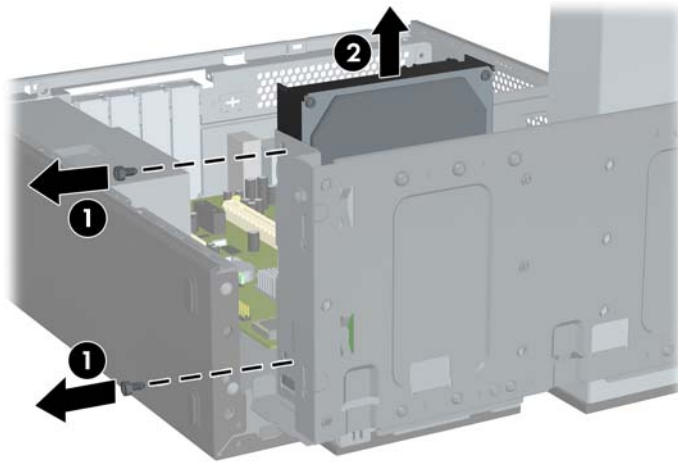
7. Faites tourner la cage d'unité vers le haut.

Figure 31 Rotation de la cage d'unité vers le haut



8. Retirez les deux vis qui fixent l'unité au compartiment (1), puis faites coulisser l'unité vers l'arrière et sortez-la du compartiment (2).

Figure 32 Retrait d'un disque dur interne



Installation d'un disque dur interne de 3,5 pouces

1. Suivez les étapes de la section [Retrait d'un disque dur interne de 3,5 pouces à la page 24](#) pour retirer l'ancien disque dur.
2. Mettez en place la vis de guidage dans le trou central du côté droit de l'unité.


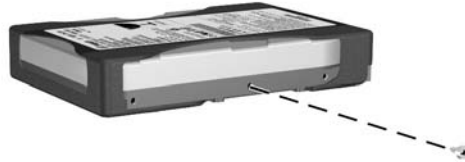
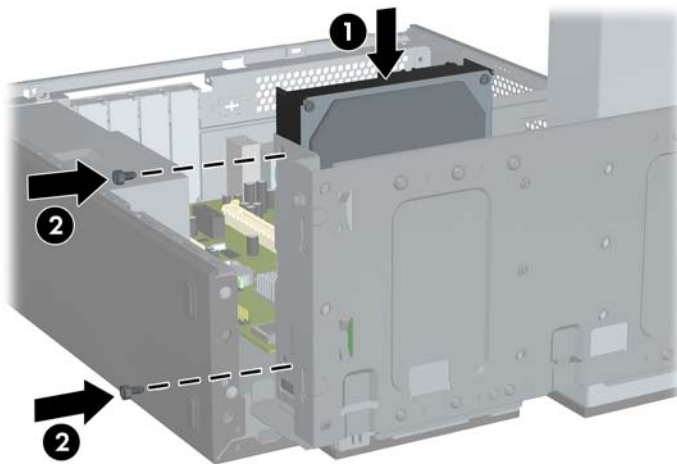
 **REMARQUE :** Lors du remplacement d'un disque dur, retirez les vis de guidage de l'ancien disque pour les utiliser avec le nouveau.


Figure 33 Installation de la vis de guidage dans le disque dur



3. Alignez la vis de guidage de l'unité avec l'emplacement approprié sur le châssis. Faites glisser le disque dur dans le compartiment d'unité à partir de l'arrière jusqu'à ce que les deux trous de vis situés à gauche de l'unité soient alignés avec les deux trous de vis se trouvant sur le côté gauche de la cage d'unité (1).
4. Maintenez le disque dur bien en place en insérant deux vis de fixation via les trous situés sur le côté gauche de la cage d'unité dans les trous correspondants sur le côté gauche de l'unité (2).

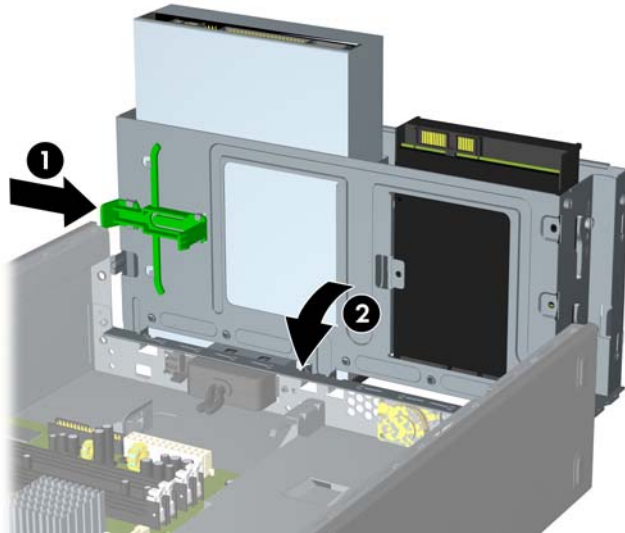
Figure 34 Installation d'un disque dur interne



 **REMARQUE :** Des vis de fixation supplémentaires sont fournies à l'avant du châssis, sous la cage de disque dur. Les vis de fixation 6-32 destinées aux disques durs sont de couleur argent. Reportez-vous à la section [Installation d'unités supplémentaires à la page 15](#) pour une illustration de l'emplacement des vis de fixation.

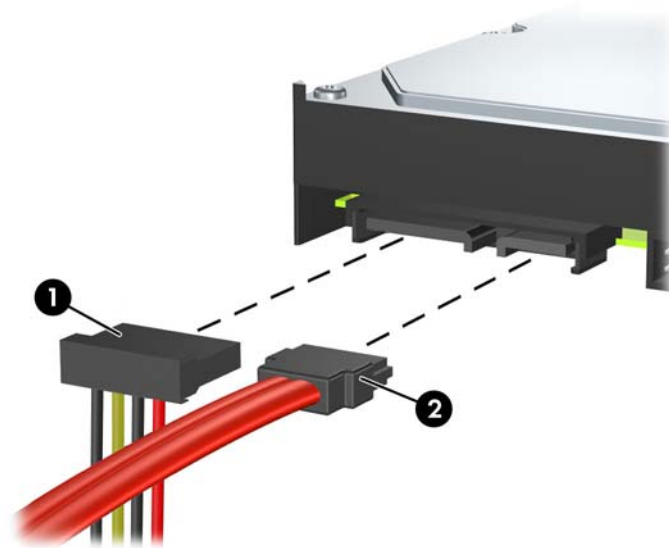
5. Relevez le loquet qui retient la cage d'unité et abaissez totalement celle-ci.

Figure 35 Abaissement de la cage d'unité



6. Branchez le câble d'alimentation (1) et le câble de données (2) à l'arrière du disque dur.

Figure 36 Branchement des câbles du disque dur



△ **ATTENTION :** Ne pliez jamais un câble de données SATA en deçà d'un rayon de 30 mm. Un angle aigu peut briser les fils internes.

7. Remettez en place le panneau d'accès et le panneau avant.
8. Rebranchez le cordon d'alimentation et les périphériques externes, puis mettez l'ordinateur sous tension.
9. Verrouillez tout périphérique de sécurité qui aurait pu bouger lors du retrait du panneau d'accès.

Remplacement de la pile

La pile livrée avec l'ordinateur alimente l'horloge temps réel. Lorsque vous devez la remplacer, utilisez une pile équivalente à celle installée d'origine dans l'ordinateur. Votre ordinateur est livré avec une pile bouton au lithium de 3 volts.

- ⚠ **AVERTISSEMENT !** L'ordinateur contient une pile interne au lithium et dioxyde de manganèse. Il existe un danger d'incendie et de brûlures si la pile n'est pas manipulée correctement. Pour réduire les risques de blessure :

Ne pas tenter de recharger la pile.

Ne pas exposer la pile à des températures supérieures à 60 °C (140 °F).

Ne pas démonter, écraser, perforer ou court-circuiter les contacts externes. Ne pas jeter au feu ou dans l'eau.

Remplacer la pile uniquement avec une pile de rechange HP adaptée à ce type de produit.

- ⚠ **ATTENTION :** Avant de remplacer la pile, veillez à sauvegarder les paramètres CMOS de l'ordinateur. Lorsque vous retirerez la pile, les paramètres CMOS seront effacés. Pour de plus amples informations sur la sauvegarde de vos valeurs CMOS, consultez le *Manuel de l'utilitaire Computer Setup (F10)*.

L'électricité statique peut endommager les composants électroniques de l'ordinateur ou de l'équipement optionnel. Il est conseillé de toucher un objet métallique relié à la terre avant de commencer l'installation.

- 📝 **REMARQUE :** Vous pouvez économiser l'énergie de la pile au lithium en laissant l'ordinateur branché sur une prise secteur sous tension. L'énergie de la pile au lithium s'épuise uniquement lorsque l'ordinateur n'est PAS branché sur une prise secteur.

Hewlett-Packard encourage ses clients à recycler le matériel électronique usagé, les cartouches d'impression de marque HP et les piles rechargeables. Pour plus d'informations sur les programmes de recyclage, consultez le site <http://www.hp.com/recycle>.

1. Retirez/dégagez tout périphérique de sécurité qui entrave l'ouverture de l'ordinateur.
2. Retirez tout support amovible, par exemple lecteurs de CD ou USB flash, de l'ordinateur.
3. Exécutez la procédure d'arrêt du système d'exploitation, puis mettez l'ordinateur et les périphériques externes hors tension.
4. Retirez le cordon d'alimentation de la prise secteur et débranchez tous les périphériques externes.

- ⚠ **ATTENTION :** Quel que soit l'état de mise sous tension, une tension est toujours présente sur la carte mère tant que l'ordinateur est branché sur une prise secteur active. Vous devez déconnecter le cordon d'alimentation pour éviter d'endommager les composants internes de l'ordinateur.

5. Retirez le panneau d'accès de l'ordinateur.
6. Repérez la pile et son support sur la carte mère.

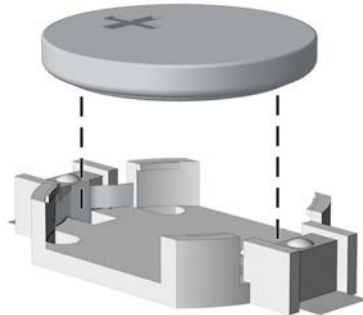
- 📝 **REMARQUE :** Sur certains modèles d'ordinateur, il peut s'avérer nécessaire de retirer un composant interne pour accéder à la pile.

7. En fonction du type de pile et de support équipant la carte mère, procédez comme suit :

Type 1

- a. Retirez la pile de son support.

Figure 37 Retrait d'une pile bouton (type 1)

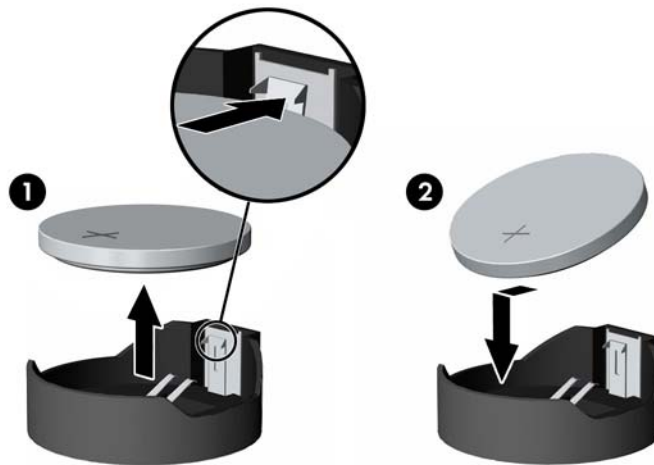


- b. Faites glisser la pile de recharge dans l'emplacement, le pôle positif tourné vers le haut. Le support maintient la pile en place automatiquement.

Type 2

- a. Pour libérer la pile de son support, appuyez sur la languette métallique qui bloque le bord de la pile. Lorsque la pile est libérée, retirez-la de son support (1).
- b. Pour installer une nouvelle pile, insérez un bord de la pile sous la lèvre du support, en veillant à orienter le pôle positif vers le haut. Appuyez sur le bord opposé jusqu'à ce que la languette s'enclenche sur la pile (2).

Figure 38 Retrait et remplacement d'une pile bouton (type 2)

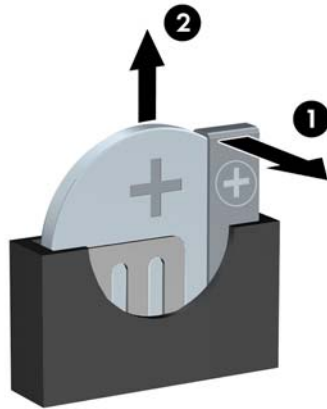



Type 3

- a. Repoussez la griffe (1) qui maintient la pile en place et retirez la pile de son support (2).

- b. Insérez la nouvelle pile et remettez la griffe en place.

Figure 39 Retrait d'une pile bouton (type 3)



 **REMARQUE :** Une fois la nouvelle pile en place, effectuez les opérations suivantes pour terminer la procédure.

8. Remettez en place le panneau d'accès de l'ordinateur.
9. Branchez l'ordinateur et démarrez-le.
10. Réinitialisez la date et l'heure, vos mots de passe et les réglages système spéciaux à l'aide de Computer Setup.
11. Verrouillez tout périphérique de sécurité que vous avez dégagé lors du retrait du panneau d'accès.

Installation d'un dispositif antivol

Les dispositifs de sécurité illustrés ci-dessous et aux pages suivantes peuvent être utilisés pour protéger l'ordinateur contre le vol.

Verrou de câble de sécurité HP/Kensington MicroSaver

Figure 40 Installation d'un verrou de câble



Cadenas

Figure 41 Installation d'un cadenas



Verrou de sécurité HP Business PC

1. Attachez le câble de sécurité en entourant un objet fixe.

Figure 42 Fixation du câble autour d'un objet fixe



2. Enfillez les câbles du clavier et de la souris dans le verrou.

Figure 43 Enfilage des câbles du clavier et de la souris



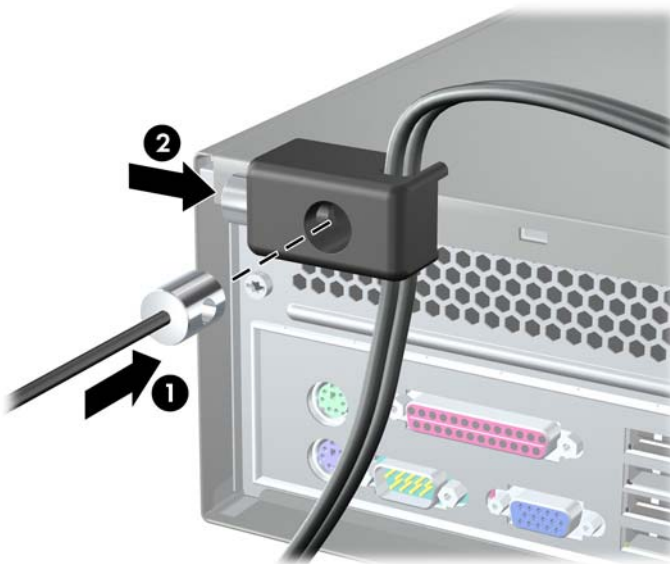
3. Retirez la vis gauche qui fixe le panneau d'accès de l'ordinateur au châssis et vissez le verrou au châssis à l'aide de la vis fournie.

Figure 44 Fixation du verrou au châssis



4. Insérez le côté prise du câble de sécurité dans le verrou (1) et poussez le bouton (2) pour engager le verrou. Utilisez la clé fournie pour désengager le verrou.

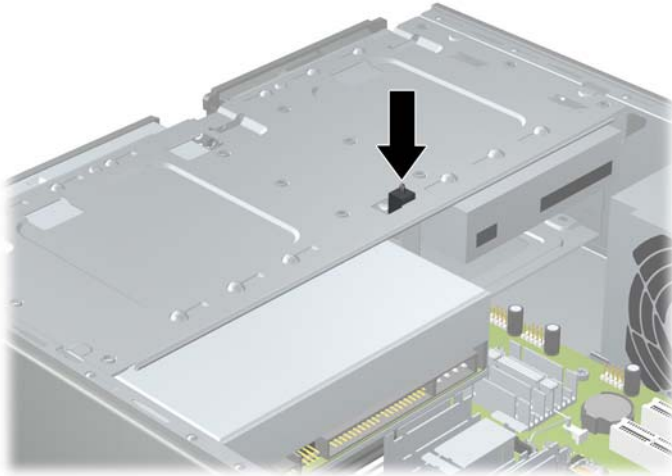
Figure 45 Engagement du verrou



Détecteur d'ouverture du capot

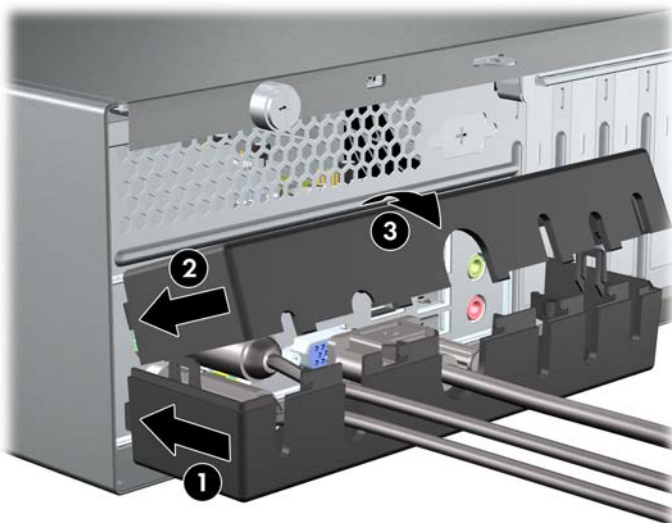
Si le panneau d'accès est retiré alors que l'ordinateur est encore alimenté, le détecteur d'ouverture de capot provoque l'arrêt du système. Après le redémarrage, le système affiche le message d'erreur 912 et émet cinq fois des bips pendant 5 secondes. Si l'alarme retentit, fermez le panneau d'accès, serrez la vis moletée, puis redémarrez le système. Il fera démarrer le système d'exploitation. Si le message d'erreur subsiste, appuyez immédiatement sur la touche **F10** lorsque l'écran du logo HP s'affiche pour accéder au menu de configuration Computer Setup. Dans le menu, sélectionnez **Advanced** (Avancé) >

Hood Sensor (Détecteur d'ouverture de capot) > **Reset Case Open Status** (Réinitialiser le boîtier à l'état Ouvert) et vérifiez que l'option **Enable** (Activer) est sélectionnée, puis appuyez sur la touche **F10** pour exécuter la commande Save and Exit (Enregistrer et Quitter) et redémarrez le système.



Couvercle des ports

Pour installer le couvercle des ports, faites glisser sa partie inférieure sur le châssis (1), faites glisser sa partie supérieure selon un angle (2), puis faites pivoter la partie supérieure en l'abaissant vers la partie inférieure (3). Assurez-vous que les câbles qui sortent à l'arrière de l'ordinateur passent par les orifices du couvercle des ports.



Kit de sécurité pour châssis HP

Un Kit de sécurité pour châssis HP, proposé en option, empêche de retirer les composants de l'ordinateur par un compartiment de lecteur optique ouvert.

Figure 46 Kit de sécurité pour châssis HP

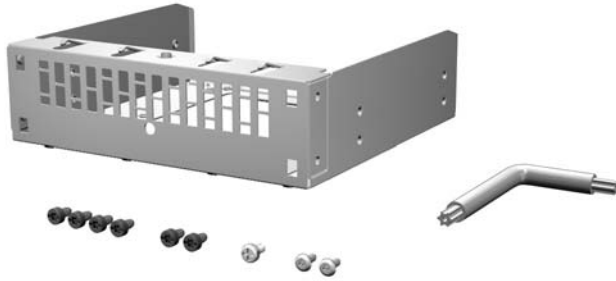
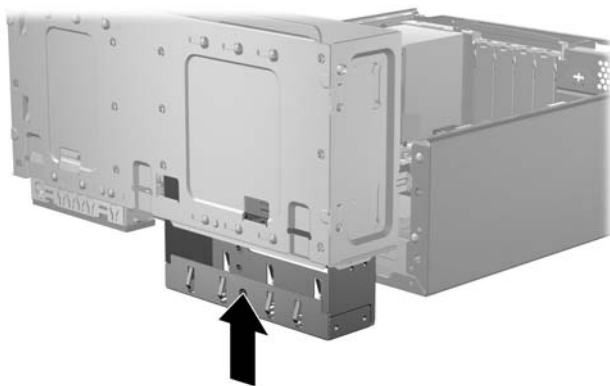


Figure 47 Installation du Kit de sécurité pour châssis HP



A Décharge électrostatique

Une décharge d'électricité statique provenant d'un doigt ou d'un autre conducteur peut endommager les cartes mères ou tout autre périphérique sensible à l'électricité statique. Ce type de dommage risque de réduire la durée de vie du périphérique.

Protection contre les dommages électrostatiques

Pour éviter les dommages électrostatiques, prenez les précautions suivantes :


- Évitez tout contact avec les mains en transportant et en stockant les produits dans des emballages antistatiques.
- Conservez les composants sensibles à l'électricité statique dans les emballages jusqu'à ce qu'ils arrivent aux postes de travail sans électricité statique.
- Posez les éléments sur une surface reliée à terre avant de les déballer.
- Évitez de toucher les broches, les fils de sortie ou les circuits.
- Veillez à toujours être relié à la terre lorsque vous touchez un composant ou un assemblage sensible à l'électricité statique.

Méthodes de mise à la terre

Il existe plusieurs méthodes de mise à la terre. Utilisez une ou plusieurs des méthodes suivantes lorsque vous manipulez ou installez des composants sensibles à l'électricité statique :

- Utilisez un bracelet antistatique connecté par un cordon à la terre à un poste de travail ou un châssis d'ordinateur relié à la terre. Les bracelets antistatiques sont souples et ont un minimum de 1 mégohm +/- 10 % de résistance dans les cordons à la terre. Pour être suffisamment protégé, portez le bracelet sur votre peau.
- Utilisez des protections pour les talons, les pieds ou les chaussures aux postes de travail. Portez les protections sur les deux pieds lorsque vous vous trouvez sur des sols conducteurs ou des tapis de sol dissipateurs.
- Utilisez des outils de service conducteurs.
- Utilisez un kit de réparation équipé d'un tapis antistatique.

Si vous ne disposez pas d'aucun des équipements suggéré pour une mise à la terre correcte, contactez un revendeur ou un prestataire de services agréé HP.

 **REMARQUE :** Pour plus d'informations sur l'électricité statique, adressez-vous à un revendeur ou prestataire de services agréé HP.

B Utilisation, entretien courant et préparation au transport

Utilisation et entretien courant de l'ordinateur

Les instructions suivantes doivent être respectées pour installer et entretenir convenablement l'ordinateur et son moniteur :

- Protégez l'ordinateur de l'humidité, des rayons du soleil et des températures extrêmes.
- Faites fonctionner l'ordinateur sur une surface plane et solide. Laissez un espace libre d'au moins 10 cm tout autour des côtés ventilés de l'ordinateur et au-dessus du moniteur afin d'assurer une bonne aération.
- Ne réduisez jamais l'aération en bloquant les ouvertures d'aération ou les entrées d'air. Ne placez pas le clavier - pieds repliés - directement contre l'avant de l'ordinateur de bureau car cela gêne également la circulation d'air.
- Ne faites jamais fonctionner l'ordinateur lorsque le panneau d'accès ou l'un des caches de connecteur de carte d'extension est ouvert.
- N'empilez pas les ordinateurs l'un sur l'autre ou ne les placez pas l'un à côté de l'autre pour éviter qu'ils reçoivent l'air chaud qu'ils évacuent.
- Si vous prévoyez d'utiliser l'ordinateur dans un boîtier séparé, celui-ci doit être pourvu d'orifices d'aération (aspiration et refoulement). Respectez également les instructions indiquées ci-dessus.
- Ne laissez pas de liquides à proximité de l'ordinateur ou du clavier.
- N'obstruez jamais les grilles d'aération (n'y déposez aucun objet).
- Installez ou activez les fonctions de gestion de l'alimentation du système d'exploitation ou d'un autre logiciel, y compris les états de veille.
- Éteignez l'ordinateur avant d'effectuer l'une des opérations suivantes :
 - Nettoyez l'extérieur de l'ordinateur avec un chiffon doux et humide, si nécessaire. Si vous utilisez des produits de nettoyage, vous risquez de le décolorer ou de l'endommager.
 - Pensez à nettoyer régulièrement les ouvertures d'aération sur tous les côtés aérés de l'ordinateur. Des peluches, de la poussière ou tout autre matériau étranger peuvent bloquer les aérations et limiter la circulation d'air.

Précautions pour l'unité optique

Veillez à bien suivre les instructions suivantes lorsque vous utilisez ou nettoyez l'unité optique.

Utilisation

- Ne déplacez pas l'unité pendant son utilisation. Vous risqueriez de créer des dysfonctionnements au cours de la lecture.
- Évitez d'exposer l'unité à des changements soudains de température pour empêcher la condensation à l'intérieur de l'unité. Si la température change brusquement pendant que l'unité est allumée, attendez au moins une heure avant de la mettre hors tension. Si vous utilisez l'unité immédiatement, elle risque de ne pas fonctionner correctement au cours de la lecture.
- Évitez de placer l'unité dans un emplacement soumis à une humidité élevée, à des températures extrêmes, à des vibrations mécaniques ou à une lumière du soleil directe.

Nettoyage

- Nettoyez le panneau et les commandes avec un chiffon doux et sec ou avec un chiffon doux légèrement humide sur lequel vous aurez versé une solution détergente douce. Ne vaporisez jamais de liquides nettoyants directement sur l'unité.
- Évitez d'utiliser des solvants, tels que l'alcool ou le benzène, qui risquent d'endommager l'extérieur de l'unité.


Sécurité

Si un objet ou un liquide tombe dans l'unité, débranchez immédiatement l'ordinateur et faites-le vérifier par un prestataire de services agréé HP.

Préparation au transport

Suivez les suggestions mentionnées ci-après lorsque vous préparez l'ordinateur en vue de son transport :

1. Sauvegardez les fichiers du disque dur sur des disques PD, des cartouches de bande, des CD ou des disquettes. Assurez-vous que le support de sauvegarde n'est pas exposé à des impulsions électriques ou magnétiques pendant qu'il est stocké ou en transit.

 **REMARQUE :** Le disque dur est verrouillé automatiquement lorsque l'alimentation du système est mise hors tension.

2. Retirez et stockez tous les supports amovibles.
3. Insérez une disquette vierge dans l'unité de disquette pour la protéger pendant son transit. N'utilisez pas une disquette sur laquelle vous avez stocké ou prévu de stocker des données.
4. Mettez l'ordinateur et les périphériques externes hors tension.
5. Débranchez le cordon d'alimentation de la prise secteur, puis de l'ordinateur.
6. Débranchez les composants système et les périphériques externes des sources d'alimentation, puis de l'ordinateur.



REMARQUE : Assurez-vous que toutes les cartes sont bien emboîtées et fixées dans les emplacements prévus à cet effet avant d'expédier l'ordinateur.

7. Emballez les composants système et les périphériques externes dans leur boîte d'origine ou dans une boîte similaire, avec suffisamment de papier ou autre matériau de protection autour.

Index

C

- cache de carte d'extension
 - remplacement 12
 - retrait 11
- cache protecteur, retrait 4
- caractéristiques techniques
 - mémoire 6
- carte d'extension
 - emplacement des connecteurs 10
 - installation 10
 - retrait 10
- carte PCI Express 12
- connexion, câbles d'unité 15
- couvercle des ports 35

D

- décharge électrostatique, protection contre les dommages 37
- détecteur d'ouverture du capot 34
- DIMM. *Voir* mémoire
- directives d'installation 1
- disque dur
 - installation 27
 - retrait 24

I

- installation
 - câbles d'unité 15
 - carte d'extension 10
 - disque dur 27
 - lecteur de cartes multimédia 22
 - mémoire 6
 - panneau avant 5
 - pile 29
 - unité de disquette 22
 - unité optique 18
- instructions d'aération 38

K

- kit de sécurité pour châssis 36

L

- lecteur de cartes multimédia
 - installation 22
 - retrait 21
- lecteurs
 - connexion, câbles 15
 - emplacements 14
 - installation 15

M

- mémoire
 - caractéristiques techniques 6
 - installation 6

P

- panneau avant
 - remise en place 5
 - retrait 4
 - retrait de caches protecteurs 4
- panneau d'accès
 - remise en place 3
 - retrait 2
- préparation au transport 39

R

- remplacement de la pile 29
- retrait
 - cache de carte d'extension 11
 - cache protecteur 4
 - carte d'extension 10
 - carte PCI Express x1 11
 - carte PCI Express x16 12
 - disque dur 24
 - lecteur de cartes multimédia 21
 - panneau avant 4
 - panneau d'accès à l'ordinateur 2
 - pile 29
 - unité de disquette 21
 - unité optique 16

S

- sécurité
 - câble, verrou 32
 - cadenas 32
 - couvercle des ports 35
 - détecteur d'ouverture du capot 34
 - Kit de sécurité pour châssis HP 36
 - verrou de sécurité HP Business PC 33

U

- unité de disquette
 - installation 22
 - retrait 21
- unité optique
 - installation 18
 - nettoyage 39
 - précautions 39
 - retrait 16
- utilisation de l'ordinateur 38

V

- verrous
 - câble, verrou 32
 - cadenas 32
 - verrou de sécurité HP Business PC 33