

# Guía de referencia del hardware

Ordenadores de empresa de factor de forma reducido HP Pro 3000

© Copyright 2009, 2009 Hewlett-Packard Development Company, L.P. La información contenida en el presente documento está sujeta a cambios sin previo aviso.

Microsoft, Windows y Windows Vista son marcas comerciales o registradas de Microsoft Corporation en los Estados Unidos y otros países.

Las únicas garantías para los productos y servicios de HP quedan establecidas en las declaraciones de garantía expresa que acompañan a dichos productos y servicios. La información aquí contenida no debe interpretarse como garantía adicional. HP no se hace responsable de las omisiones ni de los errores técnicos o de edición que pueda contener este documento.

Este documento contiene información propietaria protegida por copyright. Queda prohibida la reproducción, fotocopia o traducción de cualquier parte de este documento sin el consentimiento previo y por escrito de Hewlett-Packard Company.

#### **Guía de referencia del hardware**

Ordenadores de empresa de factor de forma reducido HP Pro 3000

Segunda edición (octubre de 2009)

Número de referencia del documento:  
588910-072

## Acerca de esta guía

En esta guía encontrará información básica para actualizar estos modelos de ordenador. Es posible que el aspecto del modelo que se ilustra en esta guía sea distinto del de su modelo de ordenador.

- △ **¡ADVERTENCIA!** El texto señalado de esta forma indica que si no se siguen las indicaciones, se podrían producir lesiones personales e incluso la muerte.
- △ **PRECAUCIÓN:** El texto señalado de esta forma indica que si no se siguen las indicaciones, pueden producirse daños en el equipo o pérdida de información.
- 📄 **NOTA:** El texto señalado de esta forma proporciona información complementaria importante.



---

# Tabla de contenido

<b>Actualizaciones de hardware</b> .....	<b>1</b>
Advertencias y precauciones .....	1
Información adicional .....	2
Extracción del panel de acceso del ordenador .....	2
Sustitución del panel de acceso del ordenador .....	3
Extracción de la tapa frontal .....	4
Extracción de una tapa del panel .....	4
Sustitución de la tapa frontal .....	5
Instalación de una memoria adicional .....	6
DIMM, módulos .....	6
Módulos DIMM DDR3-SDRAM .....	6
Instalación de módulos DIMM .....	7
Extracción e instalación de una tarjeta de expansión .....	11
Ubicaciones de las unidades .....	15
Instalación de unidades adicionales .....	16
Extracción de una unidad óptica .....	17
Instalación de una unidad óptica en el compartimento de unidad de 5,25 pulgadas .....	19
Extracción de una unidad externa de 3,5 pulgadas .....	22
Instalación de una unidad en el compartimento de unidad externo de 3,5 pulgadas .....	23
Extracción de una unidad interna de disco duro de 3,5 pulgadas .....	25
Instalación de una unidad interna de disco duro de 3,5 pulgadas .....	28
Sustitución de la batería .....	30
Instalación de un candado de seguridad .....	32
Candado con cadena de seguridad HP/Kensington MicroSaver .....	33
Candado .....	33
Bloqueo de HP Business PC Security .....	34
Sensor de la cubierta .....	35
Cubierta del puerto .....	36
Kit de seguridad del chasis HP .....	37
<b>Apéndice A Descarga electrostática</b> .....	<b>38</b>
Prevención de daños causados por la electricidad estática .....	38
Métodos de conexión a tierra .....	38
<b>Apéndice B Directrices de funcionamiento, mantenimiento rutinario y preparación para el transporte del ordenador</b> .....	<b>39</b>
Directrices de funcionamiento y mantenimiento rutinario del ordenador .....	39
Precauciones con la unidad óptica .....	40

Funcionamiento .....	40
Limpieza .....	40
Seguridad .....	40
Preparación para el envío .....	40

<b>Índice .....</b>	<b>41</b>
---------------------	-----------

---

# Actualizaciones de hardware

## Advertencias y precauciones

Antes de realizar una actualización, asegúrese de leer con atención todas las instrucciones, precauciones y advertencias pertinentes que se incluyen en esta guía.

- △ **¡ADVERTENCIA!** Para reducir el riesgo de lesiones personales provocadas por descargas eléctricas, superficies calientes o fuego, haga lo siguiente:

Desconecte el cable de alimentación de la toma de corriente y deje que se enfríen los componentes internos del sistema antes de tocar el equipo.

Desconecte el cable RJ-11 del equipo antes de extraer la carcasa.

No enchufe los conectores de telecomunicaciones o líneas telefónicas en los receptáculos del controlador NIC (controlador de interfaz de red, Network Interface Controller).

No desenchufe la conexión a tierra del cable de alimentación. Esta conexión es un elemento de seguridad importante.

Enchufe el cable de alimentación a una toma de alimentación eléctrica con conexión a tierra a la que se pueda acceder fácilmente en todo momento.

Para reducir el riesgo de daños graves, lea la *Guía sobre seguridad y ergonomía*. En ella se describe la workstation, la configuración y la postura correctas, así como los hábitos de salud y de trabajo apropiados para los usuarios, y proporciona información de seguridad mecánica y eléctrica importante. Esta guía está disponible en la página Web <http://www.hp.com/ergo>.

**¡ADVERTENCIA!** En el interior hay componentes móviles y energizados.

Desconecte la alimentación del equipo antes de quitar la carcasa.

Sustituya y asegure la carcasa antes de desenergizar el equipo.

- △ **PRECAUCIÓN:** Para reducir el riesgo de incendio, utilice únicamente un cable de línea de telecomunicaciones de 26 AWG o un cable mayor (por ejemplo, 24 AWG) que cumpla las normas UL o tenga la certificación CSA.

**PRECAUCIÓN:** No deje este equipo en un entorno no acondicionado con unas temperaturas de almacenamiento superiores a los 35 °C (120 °F).

El calor extremo puede dañar el equipo.

La unidad debe utilizarse en una temperatura ambiente máxima de 35 °C (120 °F).

**PRECAUCIÓN:** La electricidad estática puede dañar los componentes eléctricos del ordenador o del ordenador opcional. Antes de comenzar estos pasos, toque un objeto metálico que esté conectado a tierra para eliminar la electricidad estática de su cuerpo. Consulte [Descarga electrostática en la página 38](#) para mayor información.

Cuando el ordenador está enchufado a una fuente de alimentación de CA, se suministra continuamente corriente a la placa del sistema. Debe desconectar el cable de alimentación de la fuente de alimentación antes de abrir el ordenador para evitar daños en los componentes del sistema.

---

## Información adicional

Para obtener información adicional sobre la extracción y la sustitución de componentes de hardware, gestión del escritorio, la utilidad Computer Setup y la solución de problemas, consulte la *Maintenance and Service Guide (Guía de servicio y mantenimiento)* (sólo disponible en inglés) para su modelo de ordenador en <http://www.hp.com>.

## Extracción del panel de acceso del ordenador

1. Extraiga/desconecte cualquier dispositivo de seguridad que impida la apertura del ordenador.
  2. Extraiga del ordenador todos los medios extraíbles, como disquetes o discos compactos.
  3. Apague correctamente el ordenador utilizando la opción del sistema operativo y apague todos los dispositivos externos.
  4. Desconecte el cable de alimentación de la toma de corriente y desconecte todos los dispositivos externos.
- △ **PRECAUCIÓN:** Independientemente del estado de encendido, el voltaje se muestra en la placa del sistema siempre que éste esté conectado a una toma de corriente CA activa. Debe desconectar el cable de alimentación con el fin de evitar daños en los componentes internos del ordenador.
5. Extraiga el tornillo de ajuste manual que fija el panel de acceso al chasis del ordenador (1).
  6. Deslice el panel de acceso hacia atrás unos 1,3 cm (aproximadamente media pulgada) y, a continuación, sepárela de la unidad hacia arriba (2).

**Figura 1** Extracción del panel de acceso





## Sustitución del panel de acceso del ordenador

Coloque el panel de acceso en el chasis de modo que aproximadamente 1,3 cm (media pulgada) del panel quede colgando por la parte de atrás del chasis y deslícelo hasta su posición (1). Apriete los tornillos de ajuste manual que fijan el panel de acceso al chasis (2).

**Figura 2** Sustitución del panel de acceso



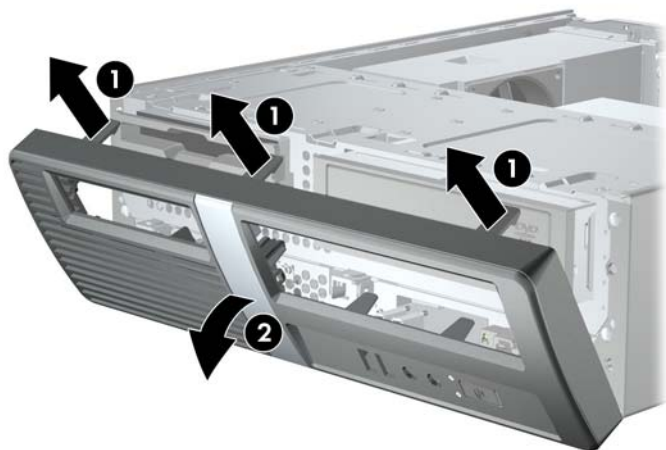
## Extracción de la tapa frontal

1. Extraiga/desconecte cualquier dispositivo de seguridad que impida la apertura del ordenador.
2. Extraiga del ordenador todos los medios extraíbles, como disquetes o discos compactos.
3. Apague correctamente el ordenador utilizando la opción del sistema operativo y apague todos los dispositivos externos.
4. Desconecte el cable de alimentación de la toma de corriente y desconecte todos los dispositivos externos.

△ **PRECAUCIÓN:** Independientemente del estado de encendido, el voltaje se muestra en la placa del sistema siempre que éste esté conectado a una toma de corriente CA activa. Debe desconectar el cable de alimentación con el fin de evitar daños en los componentes internos del ordenador.

5. Extraiga el panel de acceso del ordenador.
6. Para quitar la tapa frontal, tire hacia arriba de cada una de las tres lengüetas que hay en la parte superior de la tapa (1) para soltarlas y, a continuación, gire la tapa hacia abajo y sepárela del chasis (2).

**Figura 3** Extracción de la tapa frontal



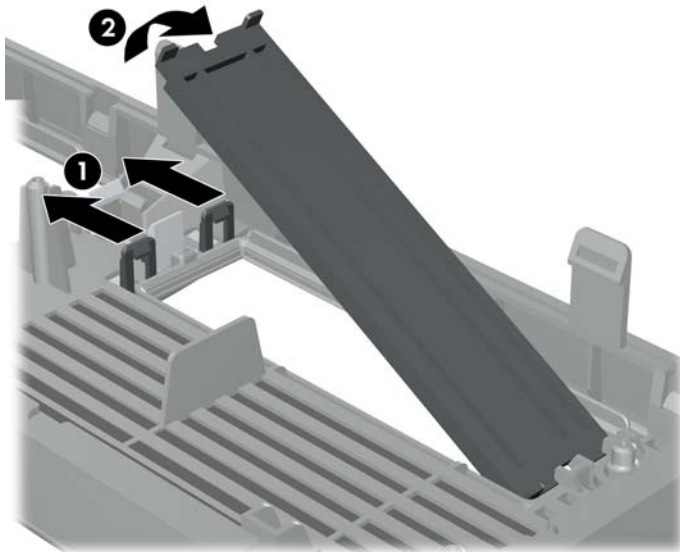
## Extracción de una tapa del panel

Si el ordenador no incorporaba unidad en el compartimento opcional de 3,5 o 5,25 pulgadas, el compartimento se cubrirá con una tapa. Si va a agregar una unidad al compartimento opcional, primero debe quitar la tapa.

1. Siga las instrucciones descritas en [Extracción de la tapa frontal en la página 4](#).

2. Mirando al interior de la tapa frontal, empuje hacia afuera las dos lengüetas de retención de la derecha (1) y, a continuación, empuje la tapa del panel hacia dentro para extraerla (2).

**Figura 4** Extracción de una tapa del panel



## Sustitución de la tapa frontal

Para sustituir la tapa frontal, introduzca los tres ganchos de la parte inferior de la tapa en los orificios rectangulares del chasis (1), a continuación, gire la tapa hasta que quede en su sitio de modo que los cierres de las tres lengüetas de la parte superior de la tapa queden fijadas en su sitio en el chasis (2).

**Figura 5** Sustitución de la tapa frontal



# Instalación de una memoria adicional

El ordenador se entrega con módulos de memoria en línea dual (DIMM) con memoria de acceso aleatorio dinámico síncrono 3 de velocidad de datos doble (DDR3-SDRAM).

## DIMM, módulos

En los zócalos de memoria de la placa del sistema se pueden instalar hasta cuatro módulos DIMM estándar. En estos zócalos de memoria hay preinstalado por lo menos un módulo DIMM. Para obtener el máximo rendimiento de la memoria, puede instalar en la placa del sistema hasta 8 GB de memoria.

## Módulos DIMM DDR3-SDRAM

Para un funcionamiento correcto del sistema, los módulos DIMM DDR3-SDRAM deben ser:

- estándar del sector con 240 patillas
- compatibles con PC3-10600 DDR3 a 1333 MHz no ECC sin búfer
- módulos DIMM DDR3-SDRAM de 1,5 voltios


Los módulos DIMM DDR3-SDRAM también deben:

- admitir latencia CAS 9 para DDR3 a 1333 MHz (tiempo de acceso 9-9-9)
- contener la información obligatoria sobre SPD de la normativa JEDEC

Además, el ordenador admite:

- tecnologías de memoria no ECC de 512 Mbit, 1 Gbit y 2 Gbits
- módulos DIMM de una o dos caras
- módulos DIMM fabricados con dispositivos DDR x8 y x16. Módulos DIMM fabricados con SDRAM x4 no son compatibles

---

 **NOTA:** El sistema no funcionará correctamente si instala módulos DIMM no compatibles.

---

## Instalación de módulos DIMM

- 
- △ **PRECAUCIÓN:** Se debe desconectar el cable de alimentación y esperar aproximadamente 30 segundos a que la corriente se agote antes de añadir o extraer módulos de memoria. Independientemente del estado de encendido, el voltaje se proporciona a los módulos de memoria siempre que el equipo esté conectado a una toma de corriente CA activa. Si se añaden o extraen módulos de memoria mientras haya voltaje, se pueden provocar daños irreparables en los módulos de memoria o a la placa del sistema.

Los zócalos de los módulos de memoria tienen contactos metálicos chapados en oro. Al actualizar la memoria, es importante utilizar módulos de memoria con contactos metálicos chapados en oro para evitar la corrosión y la oxidación resultantes del contacto entre metales incompatibles.

La electricidad estática puede dañar los componentes electrónicos del ordenador o las tarjetas opcionales. Antes de comenzar estos pasos, toque un objeto metálico que esté conectado a tierra para eliminar la electricidad estática de su cuerpo. Para obtener más información, consulte [Descarga electrostática en la página 38](#).

Cuando manipule un módulo de memoria, no toque ningún contacto. Si lo hiciera, el módulo podría resultar dañado.

---

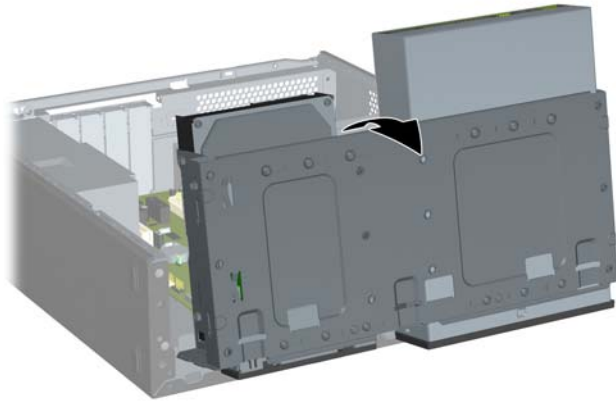
1. Extraiga/desconecte cualquier dispositivo de seguridad que impida la apertura del ordenador.
2. Extraiga del ordenador todos los medios extraíbles, como disquetes o discos compactos.
3. Apague correctamente el ordenador utilizando la opción del sistema operativo y apague todos los dispositivos externos.
4. Desconecte el cable de alimentación de la toma de corriente y desconecte todos los dispositivos externos.

- 
- △ **PRECAUCIÓN:** Se debe desconectar el cable de alimentación y esperar aproximadamente 30 segundos a que la corriente se agote antes de añadir o extraer módulos de memoria. Independientemente del estado de encendido, el voltaje se proporciona a los módulos de memoria siempre que el equipo esté conectado a una toma de corriente CA activa. Si se añaden o extraen módulos de memoria mientras haya voltaje, se pueden provocar daños irreparables en los módulos de memoria o a la placa del sistema.
- 

5. Extraiga el panel de acceso del ordenador.

6. Gire el alojamiento de la unidad hasta arriba.

**Figura 6** Colocación del alojamiento de la unidad



7. Localice los zócalos del módulo de memoria en la placa del sistema.

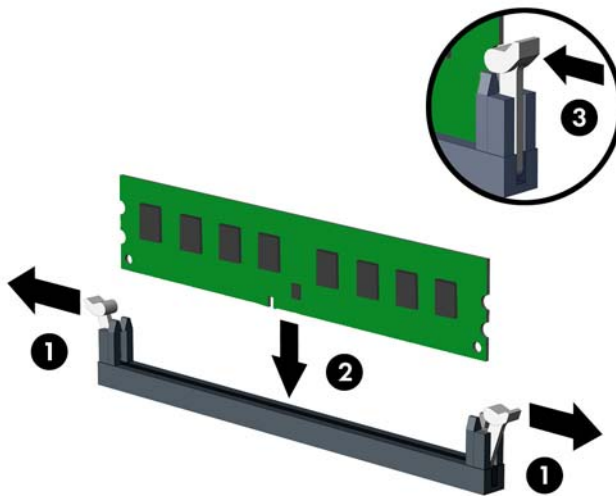
**⚠ ¡ADVERTENCIA!** Para reducir el riesgo de lesiones personales provocado por superficies calientes, deje que se enfríen los componentes internos del sistema antes de tocar el equipo.

- Abra los dos pestillos del zócalo del módulo de memoria (1) e inserte el módulo de memoria en el zócalo (2).

**NOTA:** En sistemas HP Pro 3000 con procesadores Intel, ocupe los zócalos DIMM en el siguiente orden: DIMM1, DIMM3, DIMM2 y luego DIMM4.

En sistemas HP Pro 3000 con procesadores AMD, ocupe los zócalos DIMM en el siguiente orden: DIMM1, DIMM2, DIMM3 y luego DIMM4.

**Figura 7** Instalación de un módulo DIMM

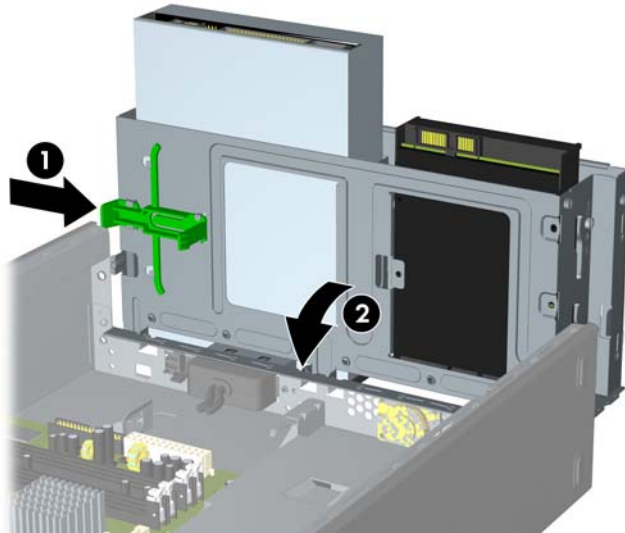


**NOTA:** Los módulos de memoria sólo se pueden instalar de una forma. Haga coincidir la muesca del módulo con la pestaña del zócalo de memoria.

- Inserte firmemente el módulo DIMM en el zócalo y compruebe que quede totalmente insertado y bien encajado. El módulo DIMM se debe insertar totalmente en el zócalo para evitar que la memoria resulte dañada. Asegúrese de que las pestañas están en la posición cerrada (3).
- Repita los pasos 8 y 9 para instalar los módulos adicionales.

11. Presione la lengüeta mientras sujeta recto el alojamiento de la unidad (1) y baje el alojamiento de la unidad hasta abajo (2).

**Figura 8** Retirada del alojamiento de la unidad




12. Sustituya el panel de acceso del ordenador.
13. Vuelva a conectar el cable de alimentación y los dispositivos externos y, a continuación, encienda el ordenador. El ordenador debería reconocer automáticamente la memoria adicional cuando encienda el ordenador.
14. Bloquee los dispositivos de seguridad que estuvieran desbloqueados cuando quitó el panel de acceso.




# Extracción e instalación de una tarjeta de expansión

Dependiendo del modelo, el ordenador puede incluir ranuras de expansión PCI Express x1, ranuras de expansión PCI Express x16 y ranuras de expansión PCI estándar.

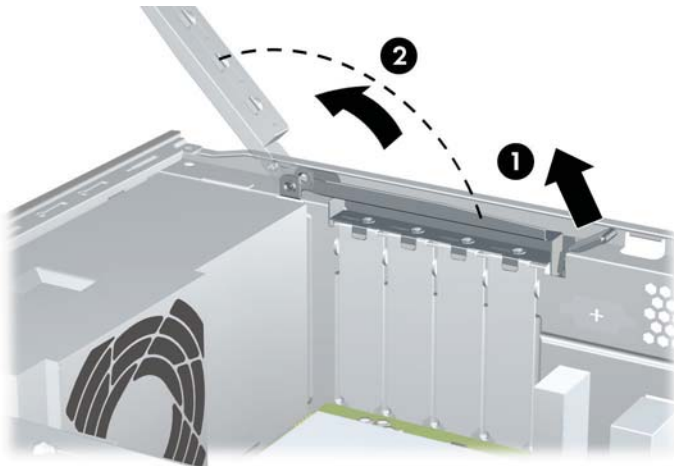
 **NOTA:** Puede instalar una tarjeta de expansión PCI Express x1, x4, x8 o x16 en la ranura de expansión PCI Express x16.

1. Extraiga/desconecte cualquier dispositivo de seguridad que impida la apertura del ordenador.
2. Extraiga del ordenador todos los medios extraíbles, como disquetes o discos compactos.
3. Apague correctamente el ordenador utilizando la opción del sistema operativo y apague todos los dispositivos externos.
4. Desconecte el cable de alimentación de la toma de corriente y desconecte todos los dispositivos externos.


 **PRECAUCIÓN:** Independientemente del estado de encendido, el voltaje se muestra en la placa del sistema siempre que éste esté conectado a una toma de corriente CA activa. Debe desconectar el cable de alimentación con el fin de evitar daños en los componentes internos del ordenador.

5. Extraiga el panel de acceso del ordenador.
6. Localice el zócalo de expansión libre adecuado de la placa del sistema y la ranura de expansión correspondiente en la parte posterior del chasis del ordenador.
7. En el panel trasero del ordenador, levante la lengüeta de la cubierta de la ranura (1) y gire la cubierta de la ranura hacia arriba y hacia fuera de las ranuras (2).

**Figura 9** Desbloqueo de la cubierta de la ranura

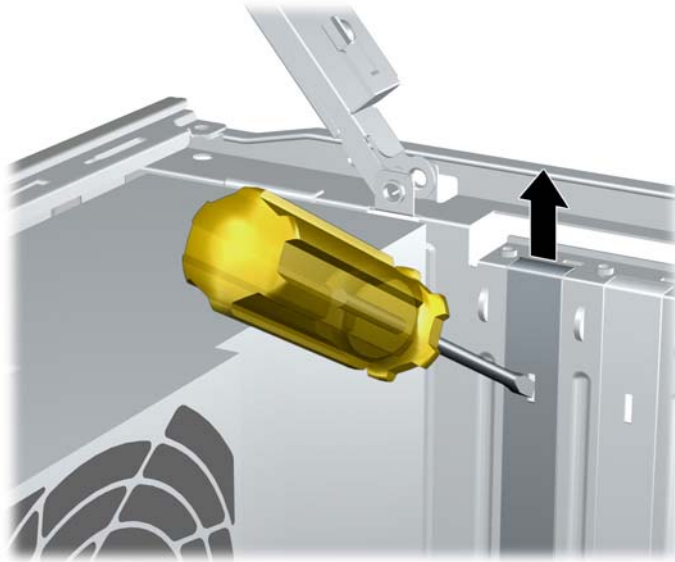


8. Antes de instalar una tarjeta de expansión, quite la cubierta de la ranura de expansión o la tarjeta de expansión existente.

 **NOTA:** Antes de extraer una tarjeta de expansión instalada, desconecte los cables que pudieran estar conectados a ésta.

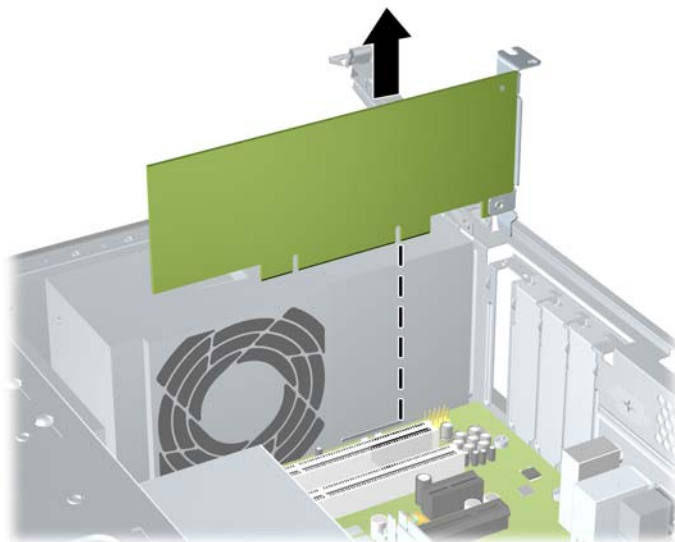
- a. Si va a instalar una tarjeta de expansión en un zócalo libre, debe utilizar un destornillador plano para retirar el revestimiento metálico en el panel trasero que cubre la ranura de expansión. Asegúrese de quitar la protección adecuada para la tarjeta de expansión que está instalando.

**Figura 10** Extracción de la cubierta de la ranura de expansión



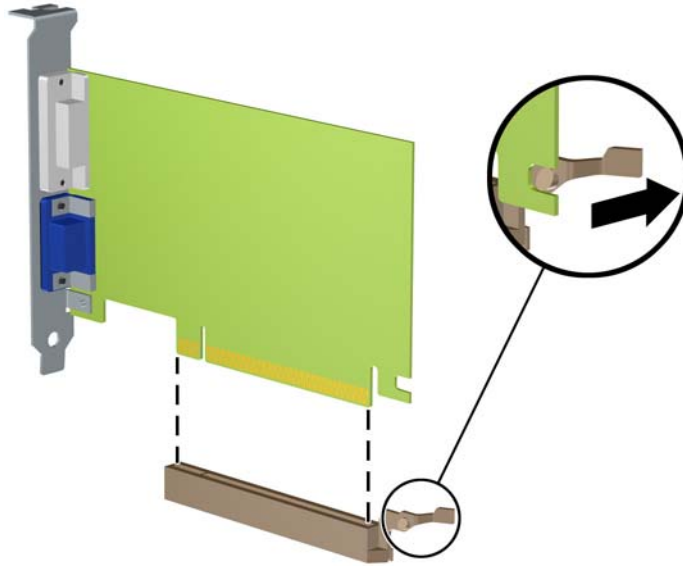
- b. Si va a extraer una tarjeta PCI o PCI Express x1, sosténgala por cada extremo y, con cuidado, mueva la tarjeta hacia delante y hacia atrás hasta que los conectores se suelten del zócalo. Asegúrese de no rayar la tarjeta rozándola contra los demás componentes.

**Figura 11** Extracción de una tarjeta de expansión PCI o PCI Express x1



- c. Si va a extraer una tarjeta PCI Express x16, aparte de la tarjeta el brazo de sujeción de la parte trasera de la ranura de expansión y, con cuidado, mueva la tarjeta hacia delante y hacia atrás hasta que los conectores se suelten del zócalo. Asegúrese de no rayar la tarjeta rozándola contra los demás componentes.

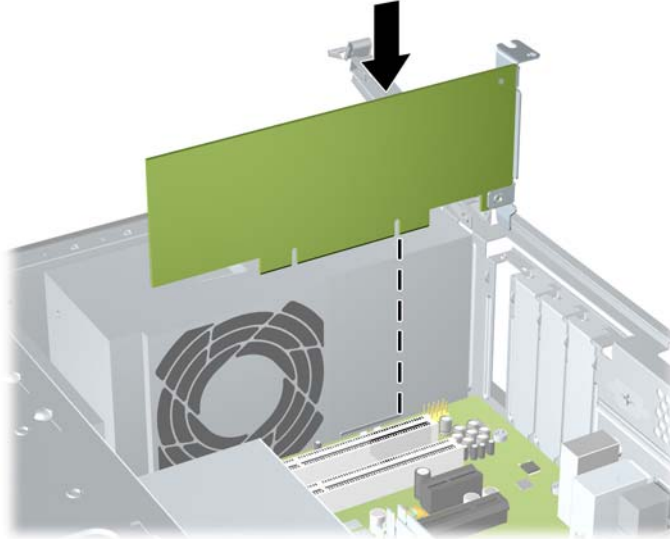
**Figura 12** Extracción de una tarjeta de expansión PCI Express x16




9. Guarde la tarjeta extraída en un embalaje que la proteja contra la electricidad estática.
  10. Si no desea instalar una nueva tarjeta de expansión, coloque una cubierta de la ranura de expansión para cerrar la ranura abierta.
- 
- △ **PRECAUCIÓN:** Después de extraer una tarjeta de expansión, debe reemplazarla con una nueva tarjeta o una cubierta de la ranura de expansión para garantizar una refrigeración de los componentes internos durante su funcionamiento.
-

11. Para instalar una tarjeta de expansión nueva, sujétela justo por encima del zócalo de expansión de la placa del sistema y mueva la tarjeta hacia la parte trasera del chasis, de modo que la parte inferior del soporte de la tarjeta se deslice dentro de la ranura pequeña en el chasis. Encaje la tarjeta en el zócalo de expansión de la placa del sistema.

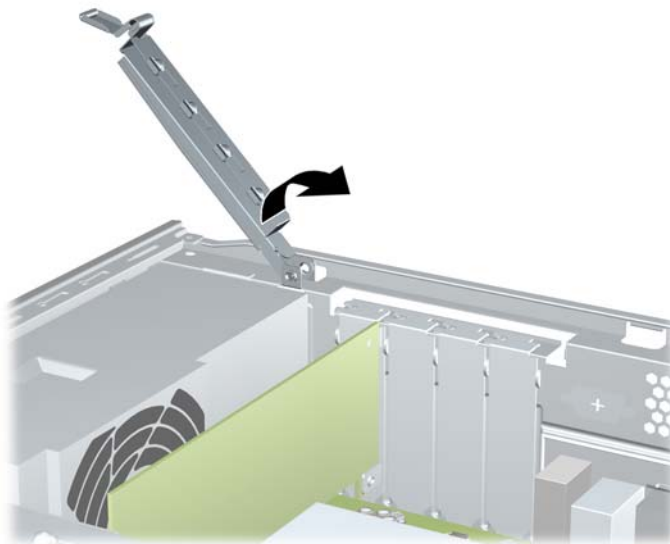
**Figura 13** Instalación de una tarjeta de expansión



 **NOTA:** Cuando instale una tarjeta de expansión, presione firmemente la tarjeta para que todo el conector encaje correctamente en la ranura de la tarjeta de expansión.

12. Mientras sujeta el soporte de la tarjeta de expansión contra el chasis, gire el bloqueo de la cubierta de la ranura sobre los soportes de la tarjeta de expansión y las cubiertas de las ranuras. Presione el seguro de la cubierta de la ranura para que enganche y fije los soportes de la tarjeta.


**Figura 14** Cierre del seguro de la cubierta de la ranura



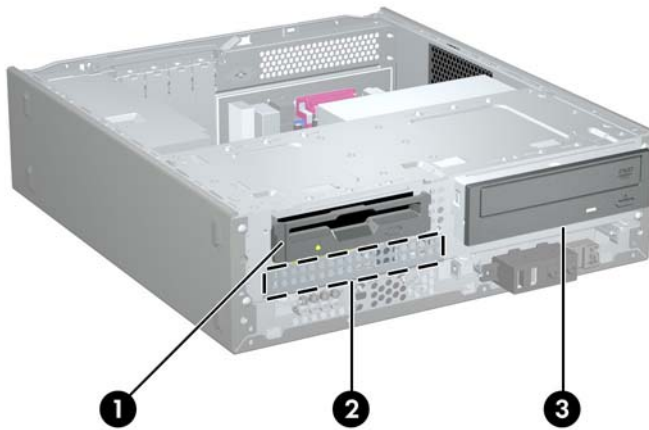
13. En caso necesario, conecte los cables externos a la tarjeta instalada. En caso necesario, conecte los cables internos a la placa del sistema.
14. Sustituya el panel de acceso del ordenador.

15. Vuelva a conectar el cable de alimentación y los dispositivos externos y, a continuación, encienda el ordenador.
16. Bloquee los dispositivos de seguridad que estuvieran desbloqueados cuando quitó el panel de acceso.
17. Vuelva a configurar el ordenador en caso de que sea necesario. Consulte la *Guía sobre la utilidad Computer Setup (F10)* para obtener instrucciones sobre el uso de Computer Setup.

## Ubicaciones de las unidades

 **NOTA:** Es posible que el aspecto del modelo que se muestra a continuación sea distinto del de su modelo de ordenador. Las unidades de disquetes sólo están disponibles en algunos modelos.

**Figura 15** Ubicaciones de las unidades



- 1 Compartimiento externo de 3,5 pulgadas para unidad opcional (se muestra la unidad para disquete)
- 2 Compartimiento de unidad de disco duro interno de 3,5 pulgadas
- 3 Compartimiento externo de 5,25 pulgadas para unidad opcional (se muestra la unidad óptica)

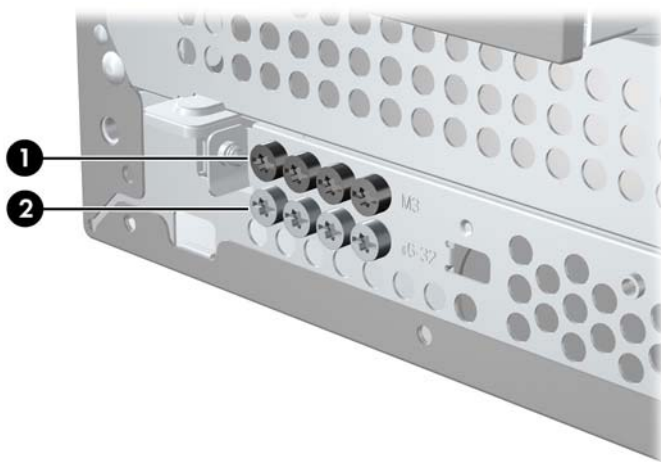
Para comprobar el tipo, el tamaño y la capacidad de los dispositivos de almacenamiento instalados en el ordenador, ejecute Computer Setup. Consulte la *Guía sobre la utilidad Computer Setup (F10)* para obtener más información.

## Instalación de unidades adicionales

Cuando instale unidades adicionales, siga estas directrices:

- La unidad de disco duro principal Serial ATA (SATA) debe estar conectada al conector principal SATA azul oscuro de la placa del sistema.
- Conecte la unidad óptica SATA al conector SATA blanco de la placa del sistema.
- El sistema no admite unidades ópticas Parallel ATA (PATA) ni unidades de disco duro PATA.
- Si fuera necesario, HP proporciona tornillos de sujeción para la unidad extra en la parte delantera del chasis bajo el alojamiento de la unidad de disco duro. Las unidades de disco duro utilizan tornillos estándar 6x32. El resto de unidades utilizan tornillos métricos M3. Los tornillos de guía métricos M3 proporcionados por HP (1) son de color negro. Los tornillos estándar 6x32 proporcionados por HP (2) son de color plateado.

**Figura 16** Ubicación de los tornillos de retención de unidades adicionales



△ **PRECAUCIÓN:** Para evitar que se pierdan datos o que se dañe la unidad o el ordenador, siga estos pasos:

Si inserta o extrae una unidad, cierre el sistema operativo correctamente, apague el ordenador y desconecte el cable de alimentación. No extraiga una unidad cuando el ordenador esté encendido o en modo de espera.

Antes de manipular una unidad, descargue la electricidad estática de su cuerpo. Mientras manipule una unidad, no toque el conector. Para obtener más información sobre cómo evitar daños por la electricidad estática, consulte el Apéndice A, [Descarga electrostática en la página 38](#).

Manipule las unidades con cuidado de que no se le caigan.

No ejerza demasiada fuerza al insertar una unidad.

No exponga la unidad de disco duro a líquidos, temperaturas extremas ni a productos que puedan tener campos magnéticos, como monitores o altavoces.

Si debe enviar por correo una unidad, envuélvala en plástico de embalaje con burbujas o en otro material de embalaje protector y utilice una etiqueta que indique “Fragil: Manipular con cuidado”.

## Extracción de una unidad óptica

- △ **PRECAUCIÓN:** Antes de extraer la unidad del ordenador, deben retirarse de la unidad todos los medios extraíbles.

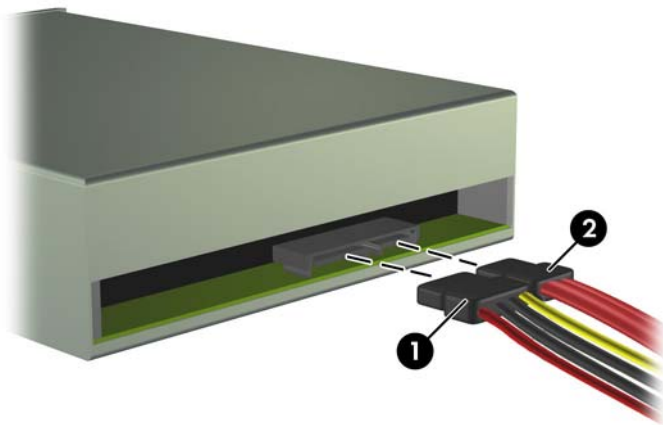
Para extraer una unidad óptica:

1. Extraiga/desconecte cualquier dispositivo de seguridad que impida la apertura del ordenador.
2. Extraiga del ordenador todos los medios extraíbles, como disquetes o discos compactos.
3. Apague correctamente el ordenador utilizando la opción del sistema operativo y apague todos los dispositivos externos.
4. Desconecte el cable de alimentación de la toma de corriente y desconecte todos los dispositivos externos.

- △ **PRECAUCIÓN:** Independientemente del estado de encendido, el voltaje se muestra en la placa del sistema siempre que éste esté conectado a una toma de corriente CA activa. Debe desconectar el cable de alimentación con el fin de evitar daños en los componentes internos del ordenador.

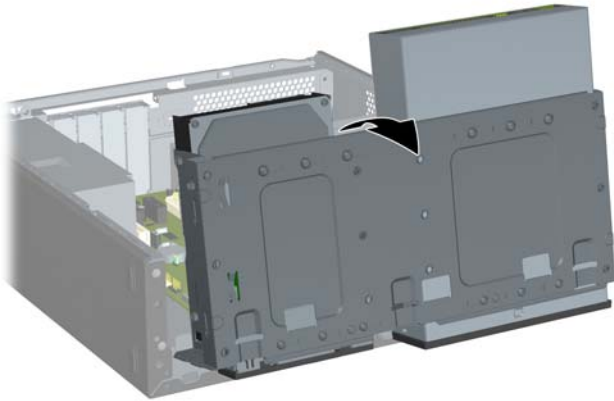
5. Quite el panel de acceso y el panel frontal.
6. Desconecte el cable de alimentación (1) y el cable de datos (2) de la parte posterior de la unidad óptica.

**Figura 17** Desconexión de los cables de datos y de alimentación



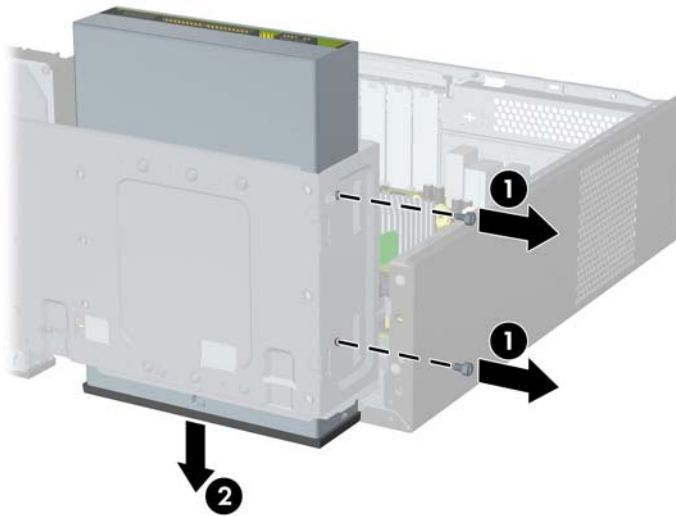
7. Gire el alojamiento de la unidad hasta arriba.

**Figura 18** Colocación del alojamiento de la unidad



8. Extraiga los dos tornillos de retención que fijan la unidad al compartimento (1), y a continuación deslice la unidad hacia delante y fuera del compartimento (2).

**Figura 19** Extracción de una unidad externa de 5,25 pulgadas





## Instalación de una unidad óptica en el compartimento de unidad de 5,25 pulgadas

Para instalar una unidad óptica opcional de 5,25 pulgadas:

1. Extraiga/desconecte cualquier dispositivo de seguridad que impida la apertura del ordenador.
2. Extraiga del ordenador todos los medios extraíbles, como disquetes o discos compactos.
3. Apague correctamente el ordenador utilizando la opción del sistema operativo y apague todos los dispositivos externos.
4. Desconecte el cable de alimentación de la toma de corriente y desconecte todos los dispositivos externos.

△ **PRECAUCIÓN:** Independientemente del estado de encendido, el voltaje se muestra en la placa del sistema siempre que éste esté conectado a una toma de corriente CA activa. Debe desconectar el cable de alimentación con el fin de evitar daños en los componentes internos del ordenador.

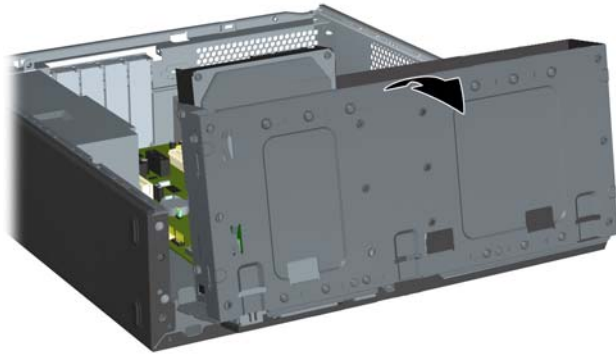
5. Quite el panel de acceso y el panel frontal.
6. Si va a instalar una unidad en un compartimento cubierto con una tapa del panel, quite el panel frontal y, a continuación, quite la tapa del panel. Consulte [Extracción de una tapa del panel en la página 4](#) para mayor información.
7. Instale el tornillo de guía en el orificio superior de la parte frontal situado en el lado izquierdo de la unidad.

**Figura 20** Instalación del tornillo de guía en la unidad óptica




8. Gire el alojamiento de la unidad hasta arriba.

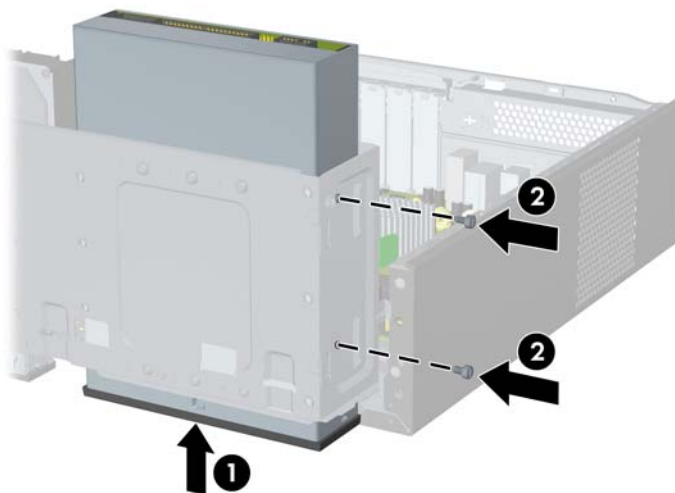
**Figura 21** Colocación del alojamiento de la unidad



9. Alinee el tornillo de guía de la unidad con la ranura del chasis. Deslice la unidad óptica a través del compartimento de la unidad hasta que los orificios para tornillos del lado derecho de la unidad queden alineados con los dos orificios para tornillos del lado derecho del alojamiento de la unidad (1).
10. Asegure la unidad óptica apretando dos tornillos de retención a través de los orificios del lado derecho del alojamiento de la unidad en los orificios correspondientes del lado derecho de la unidad óptica (2).

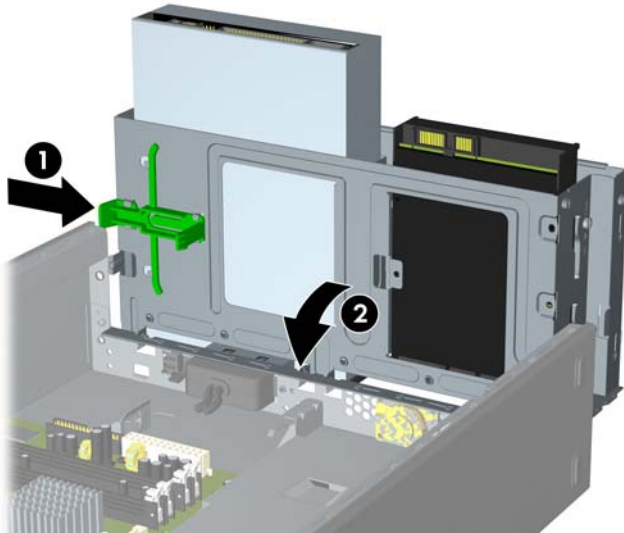
 **NOTA:** Se incluyen tornillos de sujeción adicionales en la parte delantera del chasis, bajo el alojamiento de la unidad de disco duro. Los tornillos métricos M3 de sujeción para las unidades ópticas son de color negro. Consulte [Instalación de unidades adicionales en la página 16](#) para obtener una ilustración de la ubicación de los tornillos de retención.

**Figura 22** Instalación de la unidad óptica



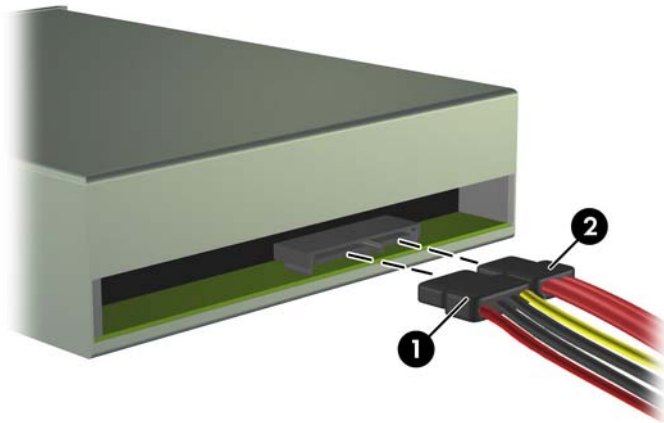
11. Presione la lengüeta mientras sujeta recto el alojamiento de la unidad (1) y baje el alojamiento de la unidad hasta abajo (2).

**Figura 23** Retirada del alojamiento de la unidad



12. Conecte el cable de datos SATA al conector blanco de la placa del sistema.
13. Conecte el cable de alimentación (1) y el cable de datos (2) en la parte posterior de la unidad óptica.

**Figura 24** Conexión de los cables de datos y de alimentación



14. Sustituya el panel frontal y el panel de acceso.
15. Vuelva a conectar el cable de alimentación y encienda el ordenador.
16. Bloquee los dispositivos de seguridad que estuvieran desbloqueados cuando quitó el panel de acceso.

El sistema reconoce automáticamente la unidad y vuelve a configurar el ordenador.

## Extracción de una unidad externa de 3,5 pulgadas

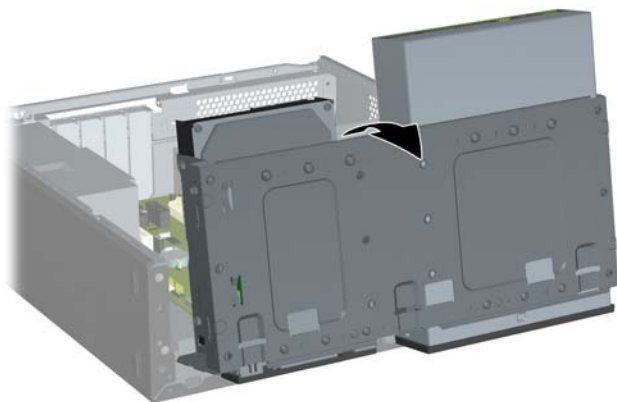
△ **PRECAUCIÓN:** Antes de extraer la unidad del ordenador, deben retirarse de la unidad todos los medios extraíbles.

1. Extraiga/desconecte cualquier dispositivo de seguridad que impida la apertura del ordenador.
2. Extraiga del ordenador todos los medios extraíbles, como disquetes o discos compactos.
3. Apague correctamente el ordenador utilizando la opción del sistema operativo y apague todos los dispositivos externos.
4. Desconecte el cable de alimentación de la toma de corriente y desconecte todos los dispositivos externos.

△ **PRECAUCIÓN:** Independientemente del estado de encendido, el voltaje se muestra en la placa del sistema siempre que éste esté conectado a una toma de corriente CA activa. Debe desconectar el cable de alimentación con el fin de evitar daños en los componentes internos del ordenador.

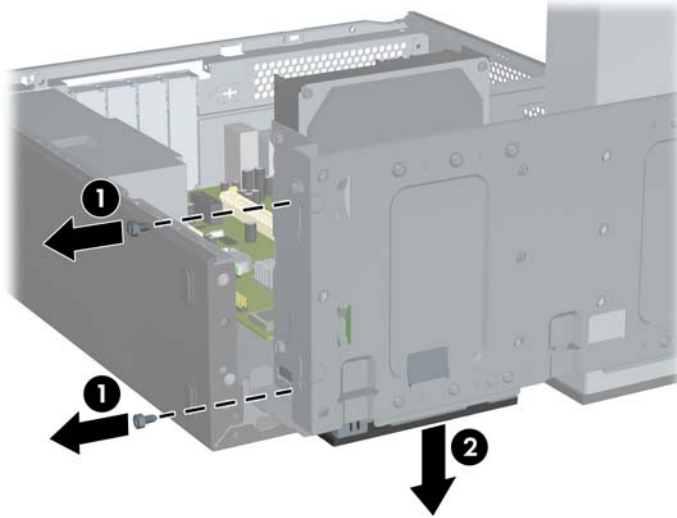
5. Quite el panel de acceso y el panel frontal.
6. Desconecte los cables de la unidad.
  - a. Si va a extraer una unidad de disquete (disponible sólo en algunos modelos), desconecte el cable de datos y el cable de alimentación de la parte posterior de la unidad.
  - b. Si va a extraer un lector de tarjetas multimedia, desconecte el cable USB de la placa del sistema.
7. Gire el alojamiento de la unidad hasta arriba.

**Figura 25** Colocación del alojamiento de la unidad



8. Extraiga los dos tornillos de retención que fijan la unidad al compartimento (1), y a continuación deslice la unidad hacia delante y fuera del compartimento (2).

**Figura 26** Extracción de un dispositivo de 3,5 pulgadas (se muestra la unidad de disquete)

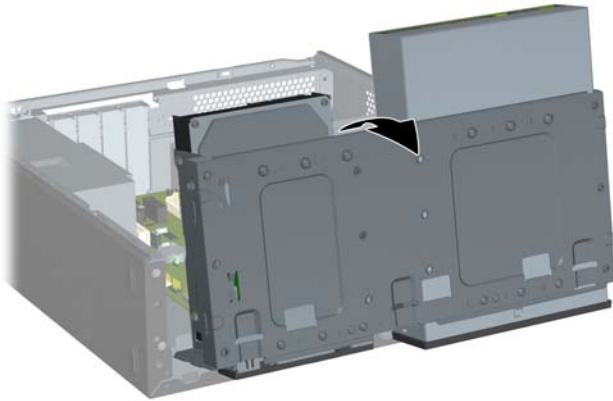


## Instalación de una unidad en el compartimento de unidad externo de 3,5 pulgadas

1. Extraiga/desconecte cualquier dispositivo de seguridad que impida la apertura del ordenador.
  2. Extraiga del ordenador todos los medios extraíbles, como disquetes o discos compactos.
  3. Apague correctamente el ordenador utilizando la opción del sistema operativo y apague todos los dispositivos externos.
  4. Desconecte el cable de alimentación de la toma de corriente y desconecte todos los dispositivos externos.
- △ **PRECAUCIÓN:** Independientemente del estado de encendido, el voltaje se muestra en la placa del sistema siempre que éste esté conectado a una toma de corriente CA activa. Debe desconectar el cable de alimentación con el fin de evitar daños en los componentes internos del ordenador.
5. Quite el panel de acceso y el panel frontal.
  6. Si va a instalar una unidad en un compartimento cubierto con una tapa del panel, quite el panel frontal y, a continuación, quite la tapa del panel. Consulte [Extracción de una tapa del panel en la página 4](#) para mayor información.
  7. Si va a agregar una unidad a un compartimento de unidad libre por primera vez, debe quitar la placa de del compartimento. Para ello, introduzca un destornillador en la ranura de la placa y gire el destornillador para sacar la placa del chasis. Deseche la placa.
  8. Si la unidad nueva tiene tornillos instalados a los lados de la unidad, quítelos antes de introducir la unidad en el chasis.

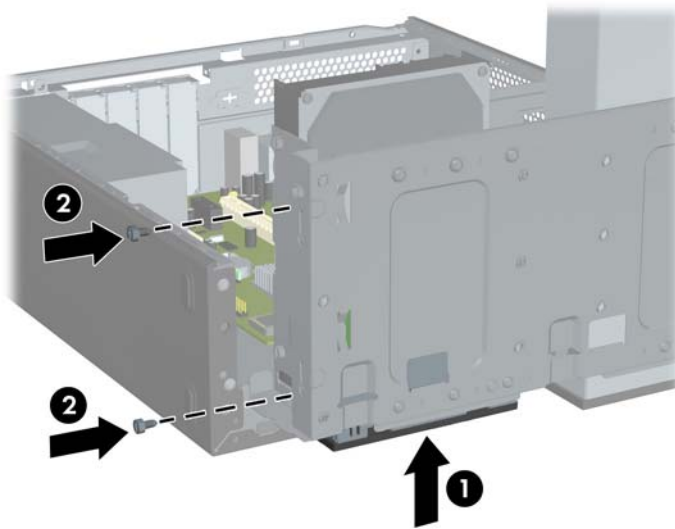
9. Gire el alojamiento de la unidad hasta arriba.

**Figura 27** Colocación del alojamiento de la unidad



10. Deslice la unidad a través del compartimento de la unidad (1) hasta que los dos orificios para tornillos del lado izquierdo de la unidad queden alineados con los dos orificios para tornillos del lado izquierdo del alojamiento de la unidad. Asegure la unidad apretando dos tornillos de retención a través de los orificios del lado izquierdo del alojamiento de la unidad en los orificios correspondientes del lado izquierdo de la unidad (2).

**Figura 28** Instalación de un dispositivo de 3,5 pulgadas (se muestra la unidad de disquete)

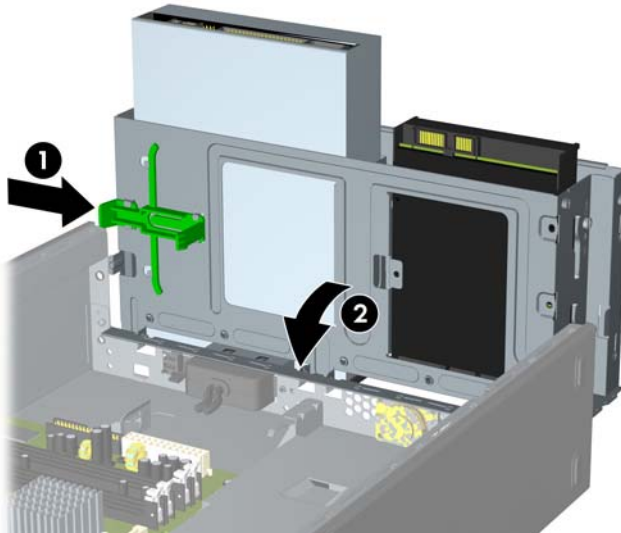


**NOTA:** Los orificios para los tornillos del alojamiento de la unidad para cada tipo de unidad están identificados como “CR” para el lector de tarjetas multimedia o “FDD” para la unidad de disquete.

Se incluyen tornillos de sujeción adicionales en la parte delantera del chasis, bajo el alojamiento de la unidad de disco duro. Los tornillos métricos M3 de sujeción para las unidades de disquete o para los lectores de tarjetas multimedia son de color negro. Consulte [Instalación de unidades adicionales en la página 16](#) para obtener una ilustración de la ubicación de los tornillos de retención.


11. Presione la lengüeta mientras sujeta recto el alojamiento de la unidad (1) y baje el alojamiento de la unidad hasta abajo (2).


**Figura 29** Retirada del alojamiento de la unidad



12. Conecte los cables de la unidad apropiada:
  - a. Si va a instalar una unidad de disquete (disponible sólo en algunos modelos), conecte los cables de datos y de alimentación a la parte trasera de la unidad y conecte el otro extremo del cable de datos al conector de la tarjeta del sistema.
  - b. Si va a instalar un lector de tarjetas multimedia, conecte el cable USB del lector de tarjetas multimedia al conector USB de la placa del sistema.
13. Sustituya el panel frontal y el panel de acceso.
14. Vuelva a conectar el cable de alimentación y encienda el ordenador.
15. Bloquee los dispositivos de seguridad que estuvieran desbloqueados cuando quitó el panel de acceso.

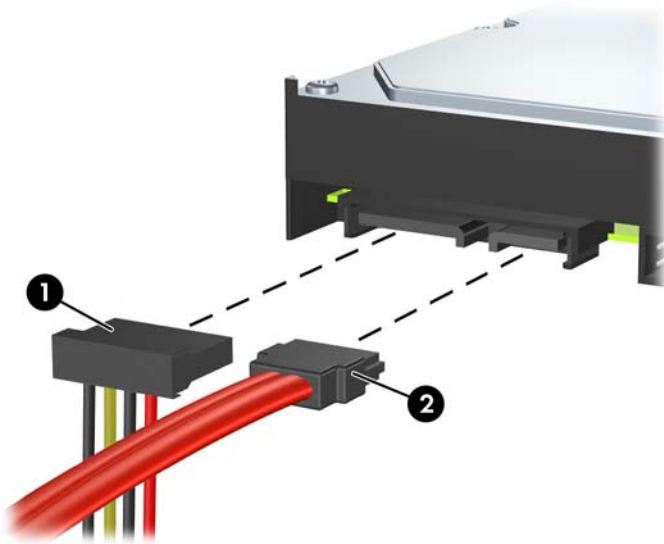
## Extracción de una unidad interna de disco duro de 3,5 pulgadas

 **NOTA:** Antes de extraer la unidad de disco duro antigua, asegúrese de hacer una copia de seguridad de los datos de la unidad de disco duro para poder transferir los datos a la unidad de disco duro nueva.

1. Extraiga/desconecte cualquier dispositivo de seguridad que impida la apertura del ordenador.
  2. Extraiga del ordenador todos los medios extraíbles, como disquetes o discos compactos.
  3. Apague correctamente el ordenador utilizando la opción del sistema operativo y apague todos los dispositivos externos.
  4. Desconecte el cable de alimentación de la toma de corriente y desconecte todos los dispositivos externos.
-  **PRECAUCIÓN:** Independientemente del estado de encendido, el voltaje se muestra en la placa del sistema siempre que éste esté conectado a una toma de corriente CA activa. Debe desconectar el cable de alimentación con el fin de evitar daños en los componentes internos del ordenador.
5. Quite el panel de acceso y el panel frontal.

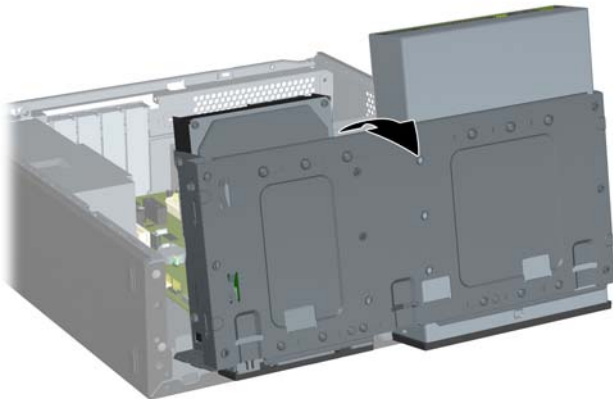
6. Desconecte el cable de alimentación (1) y el cable de datos (2) de la parte posterior de la unidad de disco duro.

**Figura 30** Desconexión de los cables de la unidad de disco duro



7. Gire el alojamiento de la unidad hasta arriba.

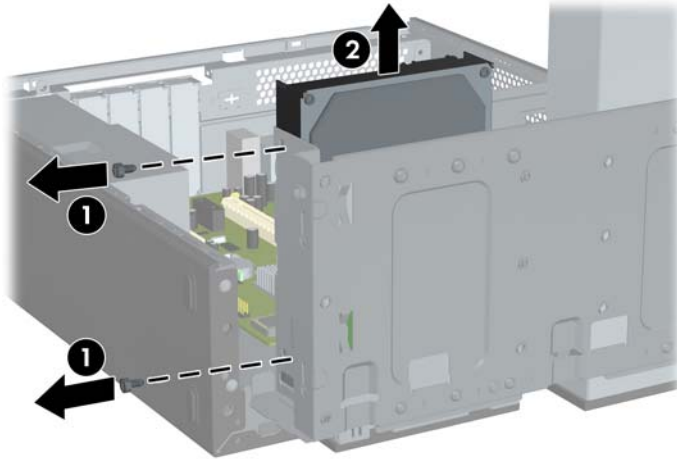
**Figura 31** Colocación del alojamiento de la unidad






8. Extraiga los dos tornillos de retención que fijan la unidad al compartimento (1), y a continuación deslice la unidad hacia atrás y fuera del compartimento (2).

**Figura 32** Extracción de una unidad interna de disco duro



## Instalación de una unidad interna de disco duro de 3,5 pulgadas

1. Siga los pasos descritos en [Extracción de una unidad interna de disco duro de 3,5 pulgadas en la página 25](#) para quitar la antigua unidad de disco duro.
2. Instale el tornillo de guía en el orificio central del lado derecho de la unidad.

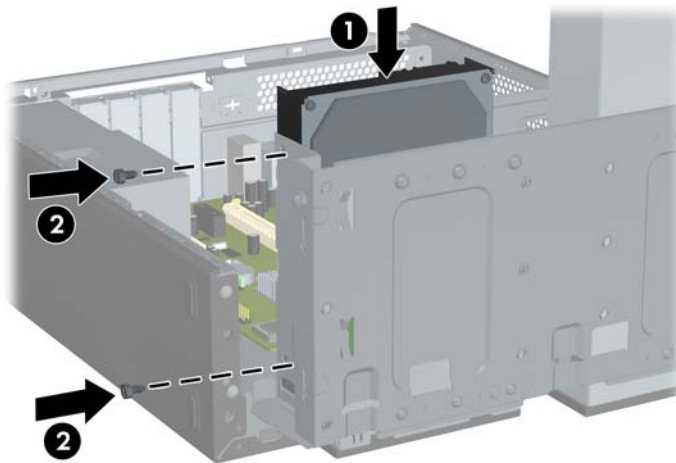
 **NOTA:** Cuando sustituya una unidad de disco duro, quite los tornillos de guía de la unidad antigua para utilizarlos con la nueva.


**Figura 33** Instalación del tornillo de guía en la unidad de disco duro



3. Alinee el tornillo de guía de la unidad con la ranura del chasis. Deslice la unidad de disco duro dentro del compartimento de la unidad desde atrás hasta que los dos orificios para tornillos del lado izquierdo de la unidad queden alineados con los dos orificios para tornillos del lado izquierdo del alojamiento de la unidad (1).
4. Asegure la unidad de disco duro apretando dos tornillos de retención a través de los orificios del lado izquierdo del alojamiento de la unidad en los orificios correspondientes del lado izquierdo de la unidad de disco duro (2).

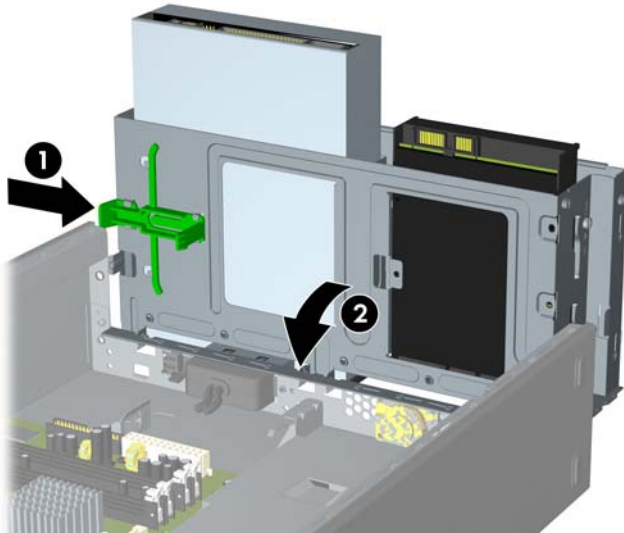
**Figura 34** Instalación de una unidad interna de disco duro



 **NOTA:** Se incluyen tornillos de sujeción adicionales en la parte delantera del chasis, bajo el alojamiento de la unidad de disco duro. Los tornillos de sujeción 6x32 para unidades de disco duro son de color plateado. Consulte [Instalación de unidades adicionales en la página 16](#) para obtener una ilustración de la ubicación de los tornillos de retención.

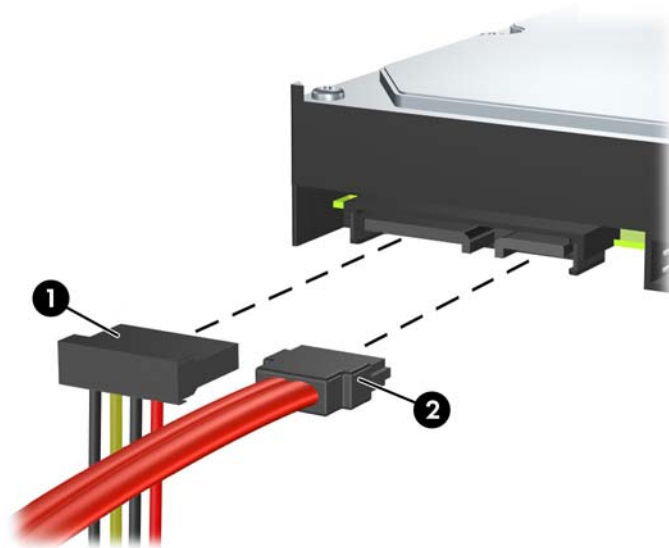
5. Presione la lengüeta mientras sujeta recto el alojamiento de la unidad y baje el alojamiento de la unidad hasta abajo.

**Figura 35** Retirada del alojamiento de la unidad



6. Conecte el cable de alimentación (1) y el cable de datos (2) a la parte posterior de la unidad de disco duro.

**Figura 36** Conexión de los cables de la unidad de disco duro



△ **PRECAUCIÓN:** No pliegue ni doble un cable de datos SATA de forma que el radio sea inferior a 1,18 pulgadas (30 mm). Un doblez marcado puede romper los cables internos.

7. Sustituya el panel de acceso y la tapa frontal.
8. Vuelva a conectar el cable de alimentación y los dispositivos externos y, a continuación, encienda el ordenador.
9. Bloquee los dispositivos de seguridad que estuvieran desbloqueados cuando quitó el panel de acceso.

## Sustitución de la batería

La batería que se incluye con el ordenador proporciona energía al reloj de tiempo real. Cuando sustituya la batería, utilice una batería equivalente a la batería instalada originalmente en el equipo. El equipo se entrega con una batería de litio de 3 voltios.

- ⚠ **¡ADVERTENCIA!** El equipo contiene una batería interna de dióxido de manganeso y litio. Existe peligro de incendio y quemaduras si la batería no se utiliza correctamente. Para reducir el riesgo de lesiones personales:

No intente recargar la batería.

No la exponga a temperaturas superiores a 60 °C (140 °F).

No desmonte, aplaste, perforo, cortocircuite los contactos externos ni los exponga al agua o al fuego.

Sustituya la batería sólo por las baterías recomendadas por HP.

- ⚠ **PRECAUCIÓN:** Antes de sustituir la batería, es importante realizar una copia de seguridad de la configuración de la CMOS. Al extraer o sustituir una batería, se borrará la configuración de la CMOS. Consulte la *Guía sobre la utilidad Computer Setup (F10)* para obtener más información sobre cómo realizar una copia de seguridad de la configuración de la CMOS.

La electricidad estática puede dañar los componentes electrónicos del ordenador o del equipo opcional. Antes de comenzar estos pasos, toque un objeto metálico que esté conectado a tierra para eliminar la electricidad estática de su cuerpo.

- 📝 **NOTA:** La duración aproximada de una batería de litio puede prolongarse conectando el ordenador a una toma de alimentación de CA de la pared. La batería de litio sólo se utiliza cuando el ordenador NO está conectado a una fuente de alimentación de CA.

HP recomienda a los clientes que reciclen el hardware electrónico utilizado, los cartuchos de tinta HP originales y las baterías recargables. Para obtener más información sobre los programas de reciclado, visite <http://www.hp.com/recycle>.

1. Extraiga/desconecte cualquier dispositivo de seguridad que impida la apertura del ordenador.
2. Extraiga del ordenador todos los medios extraíbles, como discos compactos o unidades USB flash.
3. Apague correctamente el ordenador utilizando la opción del sistema operativo y apague todos los dispositivos externos.
4. Desenchufe el cable de alimentación de la toma eléctrica y desconecte todos los dispositivos externos.

- ⚠ **PRECAUCIÓN:** Independientemente del estado de encendido, el voltaje se muestra en la placa del sistema siempre que el sistema esté conectado a una toma eléctrica CA activa. Debe desconectar el cable de alimentación con el fin de evitar daños en los componentes internos del ordenador.

5. Extraiga el panel de acceso del equipo.
6. Localice la batería y su soporte en la placa del sistema.

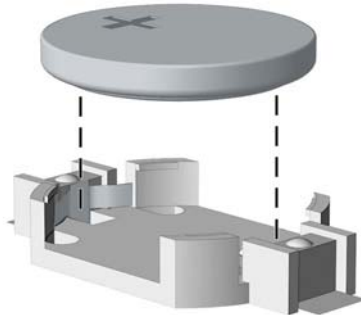
- 📝 **NOTA:** Es posible que en algunos modelos tenga que extraer un componente interno para obtener acceso a la batería.

7. En función del tipo de soporte de batería de la placa del sistema, lleve a cabo los siguientes pasos para sustituir la batería.

### Tipo 1

- a. Extraiga la batería de su soporte.

**Figura 37** Extracción de una batería tipo botón (Tipo 1)

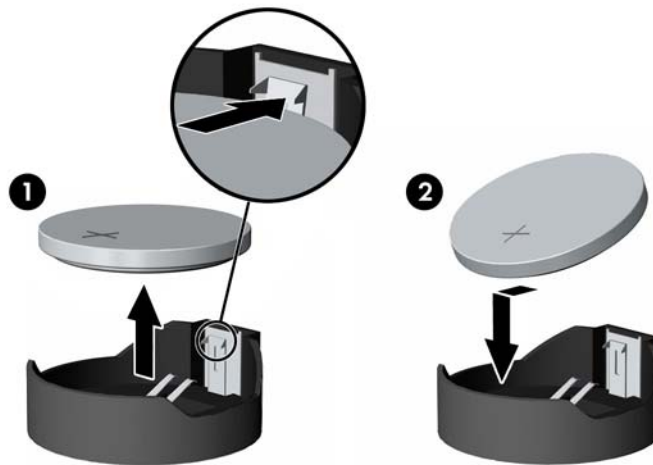


- b. Inserte la batería de repuesto en su sitio, con el polo positivo hacia arriba. El soporte de la batería la fijará automáticamente en la posición correcta.

### Tipo 2

- a. Para extraer la batería de su soporte, presione la pieza de sujeción metálica que sale por uno de los extremos de la batería. Cuando la batería se suelte, extráigala (1).
- b. Para insertar la batería nueva, inserte un extremo de la batería de repuesto debajo del borde del soporte con el lado positivo hacia arriba. Empuje el otro extremo hacia abajo hasta que encaje en la sujeción (2).

**Figura 38** Extracción y colocación de una batería tipo botón (Tipo 2)

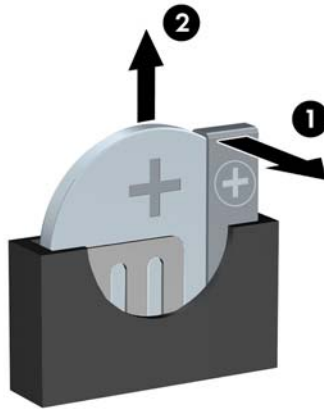


### Tipo 3


- a. Eche hacia atrás el clip (1) que sujeta la batería en su sitio y extraiga la batería (2).

- b. Inserte la batería nueva y vuelva a colocar el clip en su sitio.

**Figura 39** Extracción de una batería tipo botón (Tipo 3)



---

 **NOTA:** Después de haber sustituido la batería, siga los pasos siguientes para finalizar este procedimiento.

---

8. Vuelva a colocar el panel de acceso del ordenador.
9. Conecte y encienda el ordenador.
10. Vuelva a establecer la fecha y la hora, las contraseñas y cualquier otra configuración especial del sistema con Computer Setup.
11. Bloquee todos los dispositivos de seguridad que estuvieran desconectados cuando se extrajo el panel de acceso.

## Instalación de un candado de seguridad

Los candados de seguridad que se muestran a continuación y en las páginas siguientes pueden utilizarse para proteger el ordenador.

## Candado con cadena de seguridad HP/Kensington MicroSaver

Figura 40 Instalación de un candado con cadena



## Candado

Figura 41 Instalación de un candado



## Bloqueo de HP Business PC Security

1. Sujete el cable de seguridad haciendo una lazada alrededor de un objeto estático.

**Figura 42** Fijación del cable a un objeto fijo



2. Introduzca los cables del teclado y del ratón a través del bloqueo.

**Figura 43** Introducción de los cables del teclado del ratón





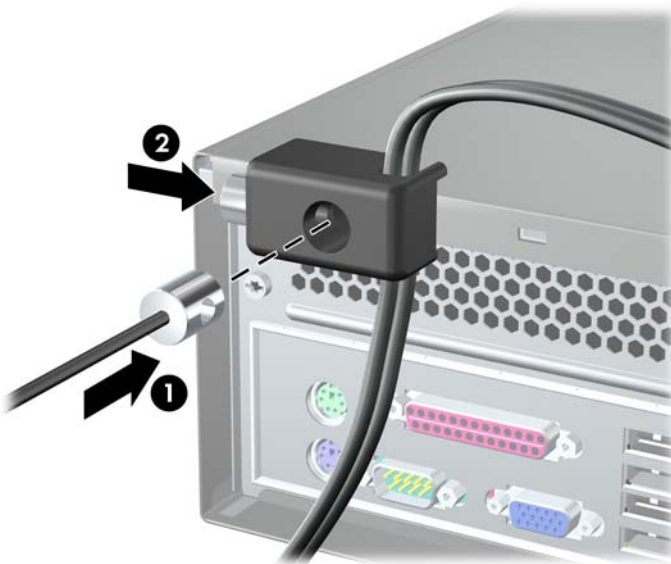
3. Extraiga el tornillo izquierdo que fija el panel de acceso del ordenador al chasis y atornille el bloqueo al chasis utilizando el tornillo que se suministra.

**Figura 44** Conexión del bloqueo al chasis



4. Introduzca el extremo del enchufe del cable de seguridad en el bloqueo (1) y presione el botón (2) para bloquear el seguro. Utilice la llave suministrada para abrir el bloqueo.

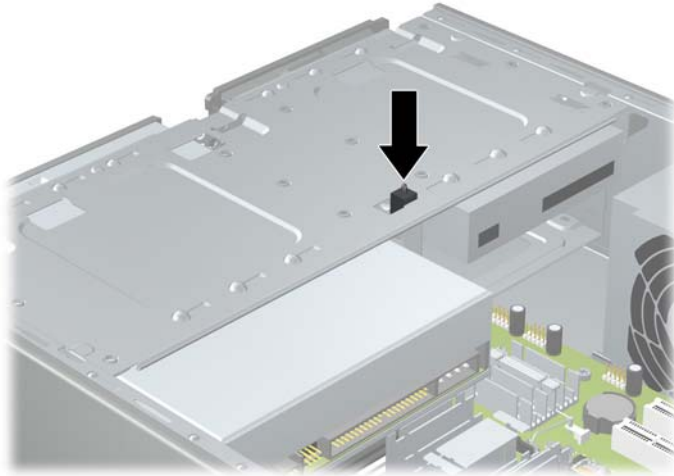
**Figura 45** Bloqueo del seguro



## Sensor de la cubierta

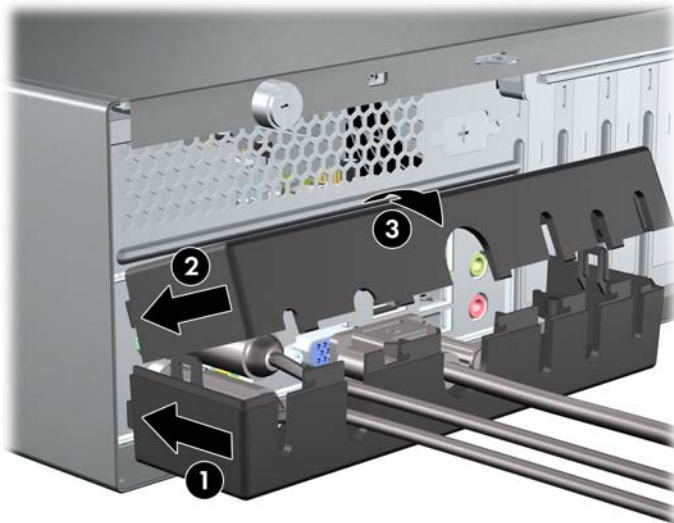
Si se quita el panel de acceso mientras sigue habiendo energía en el ordenador, el sensor de la cubierta provocará que el sistema se detenga y muestre el mensaje de error 912 después de reiniciar el sistema y emitirá un pitido 5 veces durante 5 segundos. Si suena la alarma, cierre el panel de acceso, apriete el tornillo y reinicie el sistema. El sistema accederá al sistema operativo correctamente. Si persiste el mensaje de error, cuando aparezca la pantalla del logotipo de HP, pulse la tecla **F10** para acceder al menú de Computer Setup. En el menú, seleccione **Advanced** (Avanzadas) > **Hood Sensor** (Sensor

de la cubierta) > **Reset Case Open Status** (Restaurar estado de apertura de la carcasa) y asegúrese de que **Enable** (Activar) está seleccionado. A continuación, pulse la tecla **F10** para guardar y salir; posteriormente, reinicie el sistema.



## Cubierta del puerto

Para instalar la cubierta del puerto, deslice la mitad inferior de la cubierta sobre el chasis (1), a continuación deslice la mitad superior de la cubierta sobre el chasis en ángulo (2) y, luego, gire la mitad superior hacia abajo sobre la mitad inferior (3). Asegúrese de que los cables que salen de la parte trasera del ordenador van a través de los orificios de la cubierta del puerto.



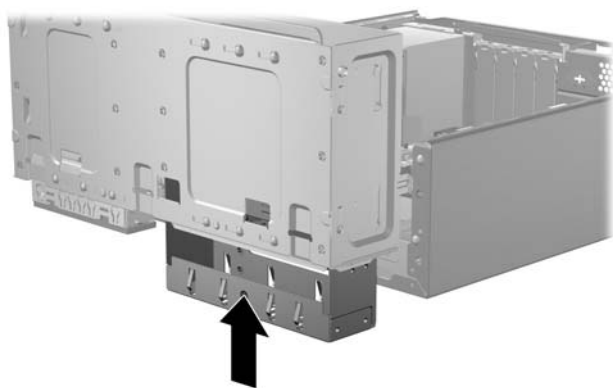
## Kit de seguridad del chasis HP

Un kit de seguridad opcional para el chasis de HP impide quitar los componentes del ordenador a través del compartimento de una unidad óptica.

**Figura 46** Kit de seguridad del chasis HP



**Figura 47** Instalación del kit de seguridad del chasis HP



---

# A Descarga electrostática

Una descarga de electricidad estática procedente de un dedo o de otro conductor puede dañar las placas del sistema u otros dispositivos sensibles a la electricidad estática. Este tipo de daños puede reducir la vida útil del dispositivo.

## Prevención de daños causados por la electricidad estática

Para evitar daños electrostáticos, tenga en cuenta las precauciones siguientes:

- Evite el contacto directo de las manos con los productos; para ello, transpórtelos y almacénelos en embalajes antiestáticos.
- Mantenga los componentes sensibles a la electricidad estática en sus embalajes hasta que lleguen a estaciones de trabajo sin electricidad estática.
- Coloque los componentes en una superficie conectada a tierra antes de sacarlos de los embalajes.
- Procure no tocar las clavijas, los cables y los circuitos.
- Utilice siempre un método de conexión a tierra adecuado al manipular un componente o una unidad sensible a la electricidad estática.


## Métodos de conexión a tierra

Existen varios métodos de conexión a tierra. Adopte una o varias de las medidas siguientes cuando manipule o instale componentes sensibles a la electricidad estática:

- Utilice una muñequera antiestática conectada mediante un cable de tierra a una estación de trabajo o chasis del ordenador que estén conectados a tierra. Las muñequeras antiestáticas son correas flexibles cuyos cables de tierra ofrecen una resistencia mínima de 1 megaohmio, +/- 10%. Para conseguir una conexión a tierra adecuada, póngase la muñequera antiestática bien ajustada y en contacto con la piel.
- Utilice tiras antiestáticas para tacones, punteras o botas cuando trabaje de pie. Póngase las tiras en ambos pies cuando pise suelos conductores o esterillas de disipación.
- Utilice herramientas de reparación conductoras.
- Utilice un kit de reparaciones portátil con una esterilla plegable disipadora de la electricidad estática.

Si no dispone del equipo recomendado para una adecuada conexión a tierra, póngase en contacto con su distribuidor, proveedor o servicio autorizado de HP.

---

 **NOTA:** Para obtener información sobre la electricidad estática, póngase en contacto con su distribuidor, proveedor o servicio autorizado de HP.

---

---

# B Directrices de funcionamiento, mantenimiento rutinario y preparación para el transporte del ordenador

## Directrices de funcionamiento y mantenimiento rutinario del ordenador

Siga estas directrices para configurar y realizar correctamente el mantenimiento del ordenador y del monitor:

- Mantenga el ordenador alejado de entornos de humedad excesiva, luz solar directa y temperaturas extremas.
- Utilice el ordenador sobre una superficie resistente y nivelada. Deje un espacio libre de unos 10,2 cm (4 pulgadas) en todas las ranuras de ventilación del ordenador y por encima del monitor para facilitar una ventilación correcta.
- Nunca bloquee la circulación de aire en el ordenador obstruyendo las ranuras de ventilación ni las entradas de aire. No coloque el teclado, con los pies abatibles bajados, directamente contra la parte frontal del equipo de escritorio, ya que también podría limitar la circulación del aire.
- Nunca utilice el ordenador sin el panel de acceso o cualquiera de las cubiertas de las ranuras de tarjetas de expansión instalados.
- No apile los ordenadores, ni los coloque tan cerca entre sí que puedan recibir aire precalentado o recirculado de los otros ordenadores.
- Si el ordenador va a funcionar en un lugar distinto, debe tener una ventilación de entrada y salida adecuada en el compartimento y se deben seguir aplicando las directrices de funcionamiento indicadas anteriormente.
- Intente no derramar líquidos sobre el ordenador o el teclado.
- No tape nunca las ranuras de ventilación del monitor con ningún tipo de material.
- Instale o active las funciones de administración de alimentación del sistema operativo u otro software, incluidos los estados de suspensión.
- Apague el ordenador antes de emprender cualquiera de las siguientes acciones:
  - Limpie el exterior del ordenador con un paño húmedo y suave cuando sea necesario. Los productos de limpieza pueden decolorar o deteriorar el acabado.
  - Limpie de vez en cuando todas las ranuras de ventilación de aire del ordenador. La pelusa, el polvo y otros cuerpos extraños pueden bloquear las ranuras de ventilación y obstruir la circulación de aire.

## Precauciones con la unidad óptica

Siga las directrices que se indican a continuación cuando utilice o limpie la unidad óptica.

### Funcionamiento

- No mueva la unidad óptica cuando esté en funcionamiento. Podría provocar que se la lectura no se realizara adecuadamente.
- No exponga la unidad a cambios bruscos de temperatura, ya que podría formarse condensación en su interior. Si la temperatura cambia bruscamente mientras la unidad está encendida, espere como mínimo una hora antes de apagarla. Si usa la unidad inmediatamente, la función de lectura podría fallar.
- Evite colocar la unidad de lectura en un lugar sometido a humedad elevada, temperaturas extremas, vibración mecánica o luz solar directa.

### Limpieza

- Limpie el panel y los controles con un paño suave y seco, o con un paño humedecido con un detergente líquido suave. No pulverice nunca líquidos limpiadores directamente sobre la unidad.
- Evite el uso de disolventes como el alcohol o el benceno, porque pueden dañar el acabado.

### Seguridad

Si se cae un objeto o se vierte líquido en la unidad, desenchufe inmediatamente el ordenador y pida que se lo revise proveedor del servicio de HP autorizado.

## Preparación para el envío

Para preparar el ordenador para su envío, siga estos pasos:

1. Realice una copia de seguridad de los archivos del disco duro en discos PD, cartuchos de cinta, CD o disquetes. Asegúrese de que el medio de almacenamiento que utilice para guardar las copias de seguridad no esté expuesto a impulsos eléctricos o magnéticos durante su almacenamiento o transporte.



---

**NOTA:** La unidad de disco duro se bloquea automáticamente cuando se desactiva la alimentación del sistema.

---

2. Extraiga y guarde todos los medios extraíbles.
3. Introduzca un disquete en blanco en la unidad de disquetes para proteger la unidad cuando se desplace. No utilice un disquete en el que tenga almacenados datos o piense almacenarlos.
4. Apague el ordenador y los dispositivos externos.
5. Desconecte el cable de alimentación de la toma de corriente y, a continuación, del ordenador.
6. Desconecte los componentes del sistema y los dispositivos externos de sus fuentes de alimentación y, a continuación, del ordenador.



---

**NOTA:** Compruebe que todas las tarjetas estén correctamente colocadas y fijadas en las ranuras correspondientes antes de transportar el ordenador.

---

7. Para proteger los componentes del sistema y los dispositivos externos, embálelos en sus cajas originales o en otras similares con suficiente material protector.

# Índice

## B

bloqueos

- Bloqueo de HP Business PC Security 34
- candado 33
- candado con cadena 33

## C

- conexión de cables de unidad 16
- cubierta del puerto 36

## CH

- chasis, kit de seguridad 37

## D

- descarga electrostática, prevención de daños 38
- DIMM, módulos. *Consulte* memoria
- disquete, unidad
  - extracción 22
  - instalación 23

## E

- envío, preparación 40
- especificaciones
  - memoria 6
- expansión, tarjeta
  - extracción 11
  - instalación 11
  - ubicaciones de las ranuras 11
- extracción
  - batería 30
  - disquete, unidad 22
  - expansión, tarjeta 11
  - multimedia, lector de tarjetas 22
  - óptica, unidad 17
  - panel de acceso al ordenador 2
  - panel frontal 4
  - ranura de expansión, cubierta 12
  - tapa del panel 4
  - Tarjeta PCI Express x1 12

- Tarjeta PCI Express x16 13
- unidad de disco duro 25

## I

- instalación
  - batería 30
  - cables de unidad 16
  - disquete, unidad 23
  - expansión, tarjeta 11
  - memoria 6
  - multimedia, lector de tarjetas 23
  - óptica, unidad 19
  - panel frontal 5
  - unidad de disco duro 28
- instalación, instrucciones 1

## M

- memoria
  - especificaciones 6
  - instalación 6
- multimedia, lector de tarjetas
  - extracción 22
  - instalación 23

## O

- óptica, unidad
  - extracción 17
  - instalación 19
  - limpieza 40
  - precauciones 40
- ordenador, directrices de funcionamiento 39

## P

- panel de acceso
  - colocar 3
  - extracción 2
- panel frontal
  - colocar 5
  - extracción 4
  - extracción de tapas 4

## R

- ranura de expansión, cubierta
  - colocar 13
  - extracción 12

## S

seguridad

- Bloqueo de HP Business PC Security 34
- candado 33
- candado con cadena 33
- cubierta del puerto 36
- Kit de seguridad del chasis HP 37
- sensor de la cubierta 35
- sensor de la cubierta 35
- sustitución de la batería 30

## T

- tapa del panel, extracción 4
- tarjeta PCI Express 13

## U

- unidad de disco duro
  - extracción 25
  - instalación 28
- unidades
  - conexión de cables 16
  - instalación 16
  - ubicaciones 15

## V

- ventilación, directrices 39