

Naslaggids voor de hardware

HP Pro 3000 serie Small Form Factor zakelijke computers

© Copyright 2009 Hewlett-Packard Development Company, L.P. De informatie in dit document kan zonder kennisgeving worden gewijzigd.

Microsoft, Windows en Windows Vista zijn handelsmerken of geregistreerde handelsmerken van Microsoft Corporation in de Verenigde Staten en/of andere landen.

De enige garanties voor producten en diensten van HP staan vermeld in de expliciete garantievoorwaarden bij de betreffende producten en diensten. Aan de informatie in deze publicatie kunnen geen aanvullende rechten worden ontleend. HP aanvaardt geen aansprakelijkheid voor technische fouten, drukfouten of weglatingen in deze publicatie.

De informatie in deze publicatie is auteursrechtelijk beschermd. Het is zonder de voorafgaande schriftelijke toestemming van Hewlett-Packard Company niet toegestaan enig deel van deze publicatie te fotokopiëren, te vermenigvuldigen of te vertalen.

Naslaggids voor de hardware


HP Pro 3000 serie Small Form Factor zakelijke computers

Tweede editie, oktober 2009

Artikelnummer van document: 588910-332

Over dit document

Deze handleiding biedt basisinformatie voor het upgraden van deze computermodellen. Het computermodel in de afbeeldingen in deze handleiding kan afwijken van uw computermodel.

- △ **WAARSCHUWING!** Tekst met deze markering geeft aan dat het negeren van de aanwijzingen kan leiden tot persoonlijk letsel of levensbedreigende situaties.
- △ **VOORZICHTIG:** Tekst met deze markering geeft aan dat het negeren van de aanwijzingen kan leiden tot schade aan de apparatuur of gegevensverlies.
-  **OPMERKING:** Tekst met deze markering biedt belangrijke aanvullende informatie.

Inhoudsopgave

| | |
|---|-----------|
| Hardware-upgrades | 1 |
| Waarschuwingen en voorzichtigheidsmaatregelen | 1 |
| Aanvullende informatie | 2 |
| Toegangspaneel van de computer verwijderen | 2 |
| Toegangspaneel van de computer terugplaatsen | 3 |
| Voorpaneel verwijderen | 4 |
| Afdekplaatje verwijderen | 4 |
| Voorpaneel terugplaatsen | 5 |
| Extra geheugen installeren | 6 |
| DIMM's | 6 |
| DDR3-SDRAM DIMM's | 6 |
| DIMM's installeren | 7 |
| Uitbreidingskaart verwijderen of installeren | 11 |
| Posities van schijfeenheden | 15 |
| Extra schijfeenheden installeren | 16 |
| Optischeschijfeenheid verwijderen | 17 |
| Optischeschijfeenheid installeren in de 5,25-inch schijfpositie | 19 |
| Externe 3,5-inch schijfeenheid verwijderen | 22 |
| Schijfeenheid installeren in de 3,5-inch externe schijfpositie | 23 |
| Interne 3,5-inch vaste schijf verwijderen | 25 |
| Interne 3,5-inch vaste schijf installeren | 28 |
| Batterij vervangen | 30 |
| Beveiligingsslot bevestigen | 32 |
| HP/Kensington MicroSaver beveiligingskabelslot | 33 |
| Hangslot | 33 |
| Slot voor HP zakelijke computers | 34 |
| Kapsensor | 35 |
| Poortvergrendeling | 36 |
| HP behuizingbeveiliging | 37 |
| | |
| Bijlage A Elektrostatische ontlading | 38 |
| Schade als gevolg van elektrostatische ontlading voorkomen | 38 |
| Aardingsmethoden | 38 |
| | |
| Bijlage B Bediening, regelmatig onderhoud en transport van de computer | 39 |
| Bediening en regelmatig onderhoud van de computer | 39 |
| Voorzorgsmaatregelen voor de optischeschijfeenheid | 40 |
| Gebruik | 40 |

| | |
|--------------------|-----------|
| Reinigen | 40 |
| Veiligheid | 40 |
| Transport | 40 |
| Index | 41 |

Hardware-upgrades

Waarschuwingen en voorzichtigheidsmaatregelen

Voordat u upgrades uitvoert, leest u alle van toepassing zijnde instructies, voorzichtigheidsmaatregelen en waarschuwingen in deze handleiding nauwkeurig door.

- ⚠ **WAARSCHUWING!** U kunt het risico van persoonlijk letsel als gevolg van elektrische schokken, warme oppervlakken of brand als volgt beperken:

Verwijder het netsnoer uit het stopcontact en wacht totdat de interne systeemonderdelen zijn afgekoeld voordat u deze aanraakt.

Koppel de RJ-11-kabel los van de apparatuur voordat u de behuizing verwijdert.

Sluit geen telecommunicatie- of telefoonconnectoren aan op de aansluitpunten van de netwerkadapter (NIC).

Verwijder de stekker met randaarde niet. De stekker met randaarde is een belangrijke veiligheidsvoorziening.

Sluit het netsnoer aan op een geaard stopcontact dat op elk moment eenvoudig bereikbaar is.

Lees de *Handleiding voor veiligheid & comfort* voor informatie over het beperken van het risico van ernstig letsel. Deze handleiding bevat informatie over de juiste plaatsing van de computer, een goede zithouding, gezondheidsaspecten en gewoonten met betrekking tot het werken met de computer, alsmede belangrijke instructies met betrekking tot elektrische en mechanische veiligheid. U vindt deze handleiding op <http://www.hp.com/ergo>.

WAARSCHUWING! Er bevinden zich geladen en bewegende onderdelen in de computer.

Onderbreek de stroomtoevoer naar de apparatuur voordat u de behuizing verwijdert.

Plaats de behuizing terug en zet deze vast voordat u de stroomtoevoer naar de apparatuur weer herstelt.

- ⚠ **VOORZICHTIG:** Verklein het risico op brand door alleen UL- of CSA-gecertificeerde telecommunicatiekabels te gebruiken van 26 AWG of dikker (bijv. 24 AWG).

VOORZICHTIG: Plaats deze apparatuur niet in een ruimte zonder airconditioning bij temperaturen boven 35 °C.

Extreme hitte kan schadelijk zijn voor de apparatuur.

Gebruik het apparaat niet bij een omgevingstemperatuur boven 35 °C.

VOORZICHTIG: Een ontlading van statische elektriciteit kan elektrische onderdelen of uitbreidingskaarten in de computer beschadigen. Zorg ervoor dat u niet statisch bent geladen. Raak een geaard metaal voorwerp aan voordat u deze handelingen uitvoert. Raadpleeg [Elektrostatische ontlading op pagina 38](#) voor meer informatie.

Als de computer is aangesloten op een stopcontact, staat er altijd spanning op de systeemkaart. Koppel het netsnoer los van de voedingsbron voordat u de computer opent, om schade aan de interne onderdelen te voorkomen.

Aanvullende informatie

Raadpleeg de handleiding *Maintenance and Service Guide* (Handleiding voor onderhoud en service, alleen in het Engels beschikbaar) voor meer informatie over het verwijderen en vervangen van hardwareonderdelen, desktopmanagement, het gebruik van Computer Setup (Computerinstellingen) en het oplossen van problemen. U vindt deze handleiding voor uw computermodel op <http://www.hp.com>.

Toegangspaneel van de computer verwijderen

1. Verwijder/ontkoppel eventuele beveiligingsapparaten die het openen van de computer verhinderen.
 2. Verwijder alle verwisselbare media, zoals diskettes of cd's, uit de computer.
 3. Schakel de computer op de juiste manier uit via het besturingssysteem en schakel vervolgens eventuele randapparatuur uit.
 4. Verwijder het netsnoer uit het stopcontact en de computer en koppel eventuele randapparatuur los.
-
- △ **VOORZICHTIG:** Zolang het systeem is aangesloten op een actief stopcontact, staat er altijd spanning op de systeemkaart, ongeacht of het systeem is in- of uitgeschakeld. Koppel het netsnoer los om schade aan de interne onderdelen van de computer te voorkomen.
-
5. Verwijder de duimschroeven waarmee het toegangspaneel is bevestigd aan de behuizing van de computer (1).
 6. Schuif het toegangspaneel ongeveer 1,3 cm naar achteren en til het vervolgens van de computer (2).

Afbeelding 1 Toegangspaneel verwijderen



Toegangspaneel van de computer terugplaatsen

Plaats het toegangspaneel op de behuizing en laat daarbij ongeveer 1,3 cm van het toegangspaneel uitsteken aan de achterkant van de behuizing. Schuif het paneel vervolgens op zijn plaats (1). Draai de duimschroeven vast waarmee het toegangspaneel is bevestigd aan de behuizing (2).

Afbeelding 2 Toegangspaneel terugplaatsen



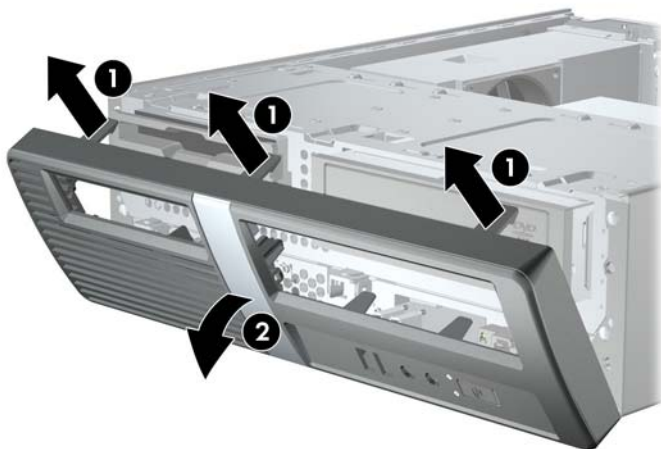
Voorpaneel verwijderen

1. Verwijder/ontkoppel eventuele beveiligingsapparaten die het openen van de computer verhinderen.
2. Verwijder alle verwisselbare media, zoals diskettes of cd's, uit de computer.
3. Schakel de computer op de juiste manier uit via het besturingssysteem en schakel vervolgens eventuele randapparatuur uit.
4. Verwijder het netsnoer uit het stopcontact en koppel eventuele randapparatuur los.

△ **VOORZICHTIG:** Zolang het systeem is aangesloten op een actief stopcontact, staat er altijd spanning op de systeemkaart, ongeacht of het systeem is in- of uitgeschakeld. Koppel het netsnoer los om schade aan de interne onderdelen van de computer te voorkomen.

5. Verwijder het toegangspaneel van de computer.
6. U verwijdert het voorpaneel door elk van de drie lipjes aan de bovenkant van het paneel (1) omhoog te trekken en vervolgens het voorpaneel omlaag en van de behuizing af te draaien (2).

Afbeelding 3 Voorpaneel verwijderen



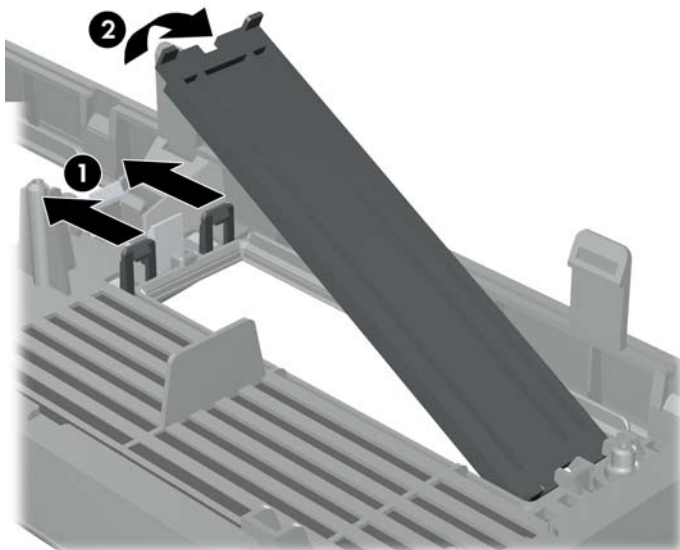
Afdekplaatje verwijderen

Als bij de computer geen schijfeenheid in de 3,5-inch of 5,25-inch optionele schijfpositie is geleverd, wordt de schijfpositie afgedekt door een afdekplaatje. Als u een schijfeenheid toevoegt aan de optionele schijfpositie, verwijdert u eerst het afdekplaatje.

1. Volg de instructies in [Voorpaneel verwijderen op pagina 4](#).

2. Plaats de binnenkant van het voorpaneel naar u toe en duw de twee lipjes aan de rechterkant naar de buitenkant van het paneel (1). Trek het afdekplaatje naar binnen om het te verwijderen (2).

Afbeelding 4 Afdekplaatje verwijderen



Voorpaneel terugplaatsen

Als u het voorpaneel wilt terugplaatsen, steekt u de drie haken aan de onderkant van het paneel in de rechthoekige openingen in de behuizing (1) en draait u het paneel vervolgens op zijn plek zodat de drie lipjes aan de bovenkant van het paneel vastklikken in de behuizing (2).

Afbeelding 5 Voorpaneel terugplaatsen



Extra geheugen installeren

De computer wordt geleverd met DDR3-SDRAM (Double Data Rate 3 Synchronous Dynamic Random Access Memory) DIMM's (Dual Inline Memory Modules).

DIMM's

De systeemkaart bevat geheugenmodulevoetjes voor maximaal vier industriestandaard DIMM's. In deze voetjes bevindt zich ten minste één vooraf geïnstalleerde DIMM. Voor een optimale geheugencapaciteit kunt u maximaal 8 GB geheugen op de systeemkaart installeren.

DDR3-SDRAM DIMM's

Voor een juiste werking van het systeem zijn de DDR3-SDRAM DIMM's:


- 240-pins modules die aan industriestandaarden voldoen;
- ongebufferd, compatibel met niet-ECC PC3-10600 DDR3-1333 MHz;
- 1,5-volt DDR3-SDRAM DIMM's.

De DDR3-SDRAM DIMM's moeten tevens:

- ondersteuning bieden voor CAS latency 9 DDR3 1333 MHz (9-9-9 timing);
- zijn voorzien van de voorgeschreven JEDEC SPD-informatie.

Daarnaast ondersteunt de computer:

- 512-Mbit, 1-Gbit en 2-Gbit niet-ECC-geheugentechnologieën;
- enkelzijdige en dubbelzijdige DIMM's;
- DIMM's met x8 en x16 DDR-elementen. DIMM's met x4 SDRAM worden daarentegen niet ondersteund.

 **OPMERKING:** Het systeem functioneert niet goed wanneer er niet-ondersteunde DIMM's zijn geïnstalleerd.

DIMM's installeren

- △ **VOORZICHTIG:** Koppel het netsnoer los en wacht ongeveer 30 seconden om de spanning uit het systeem te laten wegvloeien, voordat u geheugenmodules toevoegt of verwijdert. Er staat altijd spanning op de geheugenmodules zolang de computer is aangesloten op een actief stopcontact, ongeacht of het systeem is in- of uitgeschakeld. Het toevoegen of verwijderen van geheugenmodules terwijl er spanning op het systeem staat, kan leiden tot onherstelbare beschadiging van de geheugenmodules of de systeemkaart.

De geheugenmodulevoetjes hebben vergulde metalen contactpunten. Wanneer u een upgrade uitvoert van het geheugen, is het van belang dat u geheugenmodules gebruikt met vergulde metalen contactpunten, om te voorkomen dat corrosie en/of oxidatie optreedt doordat niet-compatibele metalen met elkaar in contact komen.

Een ontlading van statische elektriciteit kan elektronische onderdelen of uitbreidingskaarten in de computer beschadigen. Zorg ervoor dat u niet statisch bent geladen. Raak een geaard metalen voorwerp aan voordat u deze handelingen uitvoert. Raadpleeg [Elektrostatische ontlading op pagina 38](#) voor meer informatie.

Zorg dat u geen contactpunten aanraakt bij het hanteren van een geheugenmodule. Dit kan leiden tot schade aan de module.

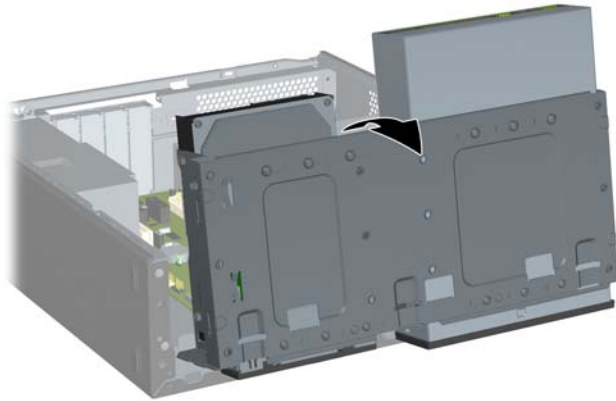
1. Verwijder/ontkoppel eventuele beveiligingsapparaten die het openen van de computer verhinderen.
2. Verwijder alle verwisselbare media, zoals diskettes of cd's, uit de computer.
3. Schakel de computer op de juiste manier uit via het besturingssysteem en schakel vervolgens eventuele randapparatuur uit.
4. Verwijder het netsnoer uit het stopcontact en koppel eventuele randapparatuur los.

- △ **VOORZICHTIG:** Koppel het netsnoer los en wacht ongeveer 30 seconden om de spanning uit het systeem te laten wegvloeien, voordat u geheugenmodules toevoegt of verwijdert. Er staat altijd spanning op de geheugenmodules zolang de computer is aangesloten op een actief stopcontact, ongeacht of het systeem is in- of uitgeschakeld. Het toevoegen of verwijderen van geheugenmodules terwijl er spanning op het systeem staat, kan leiden tot onherstelbare beschadiging van de geheugenmodules of de systeemkaart.

5. Verwijder het toegangspaneel van de computer.

6. Kantel de schijfhouder helemaal omhoog.


Afbeelding 6 Schijfhouder omhoog kantelen



7. Zoek de geheugenmodulevoetjes op de systeemkaart.

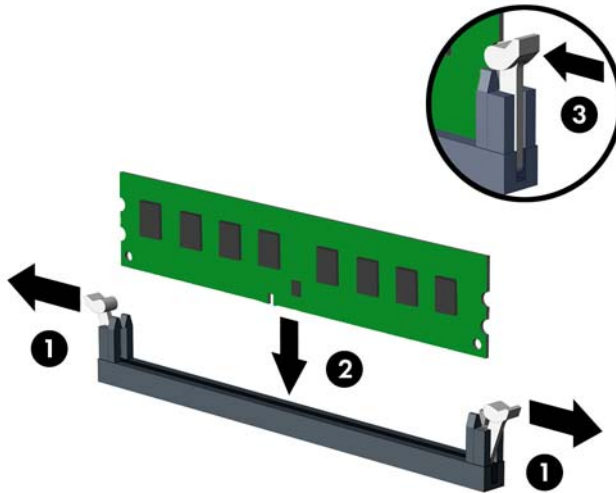
⚠ WAARSCHUWING! Wacht totdat de interne systeemonderdelen zijn afgekoeld voordat u deze aanraakt, om persoonlijk letsel als gevolg van warme oppervlakken te voorkomen.


- Open de beide vergrendelingen van het geheugenmodulevoetje (1) en plaats de geheugenmodule in het voetje (2).

 **OPMERKING:** In HP Pro 3000 systemen met Intel-processors vult u de DIMM-voetjes in de deze volgorde: DIMM1, DIMM3, DIMM2, DIMM4.

In HP Pro 3000 systemen met AMD-processors vult u de DIMM-voetjes in de deze volgorde: DIMM1, DIMM2, DIMM3, DIMM4.

Afbeelding 7 DIMM installeren

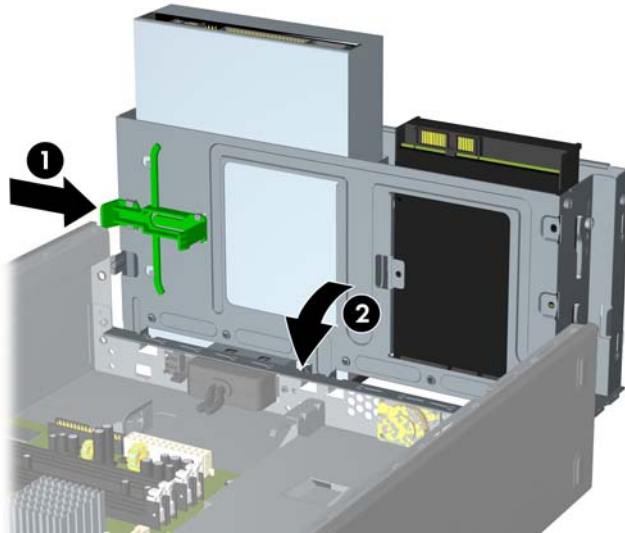


 **OPMERKING:** Een geheugenmodule kan op slechts één manier worden geïnstalleerd. Lijn de uitsparing op de module uit met het lipje op het geheugenvoetje.

- Duw de DIMM-module stevig omlaag in het voetje en zorg dat de module goed op zijn plaats zit. De DIMM moet helemaal omlaag in het voetje worden geduwd en gelijkmatig in het voetje zijn geplaatst, om beschadiging van het geheugen te voorkomen. Zorg dat de vergrendelingen zijn gesloten (3).
- Herhaal stappen 8 en 9 als u eventuele aanvullende modules wilt installeren.

11. Duw de vergrendeling die de schijfhouder omhoog houdt naar binnen (1) en laat de schijfhouder helemaal omlaag zakken (2).


Afbeelding 8 Schijfhouder omlaag duwen




12. Plaats het toegangspaneel van de computer terug.
13. Sluit het netsnoer en eventuele randapparatuur weer aan en schakel de computer in. De computer herkent het extra geheugen automatisch wanneer u de computer inschakelt.
14. Vergrendel eventuele beveiligingsapparaten die waren losgekoppeld bij het verwijderen van het toegangspaneel.

Uitbreidingskaart verwijderen of installeren

Afhankelijk van het computermodel beschikt de computer over PCI Express x1-uitbreidingsslots, PCI Express x16-uitbreidingsslots en standaard PCI-uitbreidingsslots.

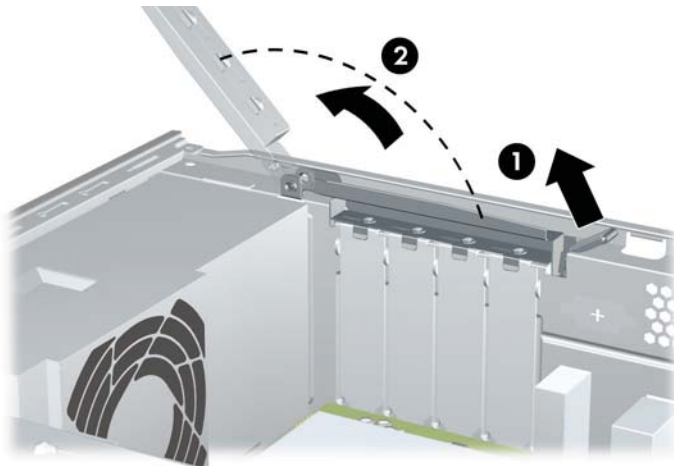
 **OPMERKING:** In de PCI Express x16-uitbreidingsslots kunt u een PCI Express x1-, x4-, x8- of x16-uitbreidingskaart installeren.

1. Verwijder/ontkoppel eventuele beveiligingsapparaten die het openen van de computer verhinderen.
2. Verwijder alle verwisselbare media, zoals diskettes of cd's, uit de computer.
3. Schakel de computer op de juiste manier uit via het besturingssysteem en schakel vervolgens eventuele randapparatuur uit.
4. Verwijder het netsnoer uit het stopcontact en koppel eventuele randapparatuur los.


 **VOORZICHTIG:** Zolang het systeem is aangesloten op een actief stopcontact, staat er altijd spanning op de systeemkaart, ongeacht of het systeem is in- of uitgeschakeld. Koppel het netsnoer los om schade aan de interne onderdelen van de computer te voorkomen.

5. Verwijder het toegangspaneel van de computer.
6. Zoek het juiste lege uitbreidingsvoetje op de systeemkaart en het bijbehorende uitbreidingslot aan de achterkant van de behuizing van de computer.
7. Til de vergrendeling van het afdekplaatje (1) aan het achterpaneel van de computer omhoog en draai het afdekplaatje omhoog en weg van de slots (2).

Afbeelding 9 Afdekplaatje ontgrendelen

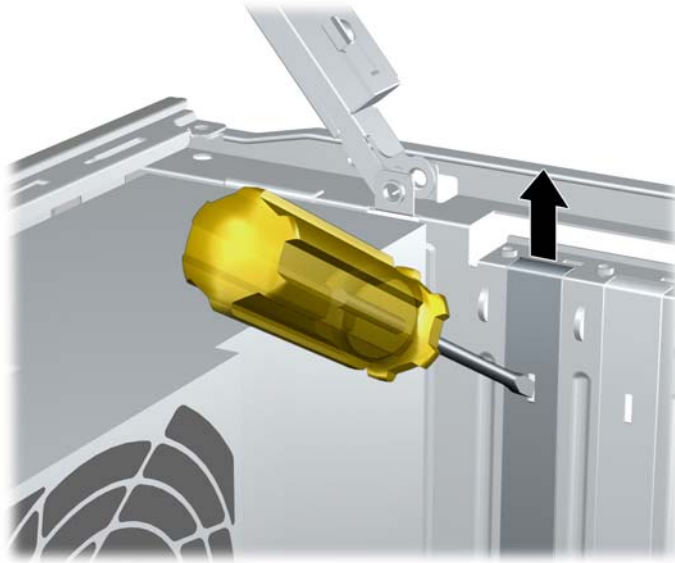


8. Voordat u een uitbreidingskaart installeert, verwijdert u het afdekplaatje van het uitbreidingslot of de bestaande uitbreidingskaart.

 **OPMERKING:** Voordat u een geïnstalleerde uitbreidingskaart verwijdert, koppelt u eventuele kabels los die zijn aangesloten op de uitbreidingskaart.

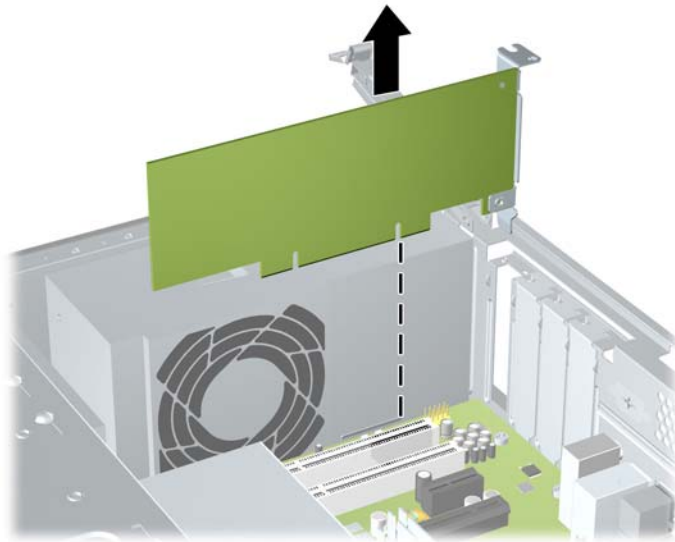
- a. Als u een uitbreidingskaart in een leeg slot installeert, verwijdert u de metalen bescherming op het achterpaneel waarmee het uitbreidingsslot wordt afgedekt. Zorg dat u de juiste bescherming verwijdert voor de uitbreidingskaart die u installeert.

Afbeelding 10 Afdekplaatje van uitbreidingsslot verwijderen



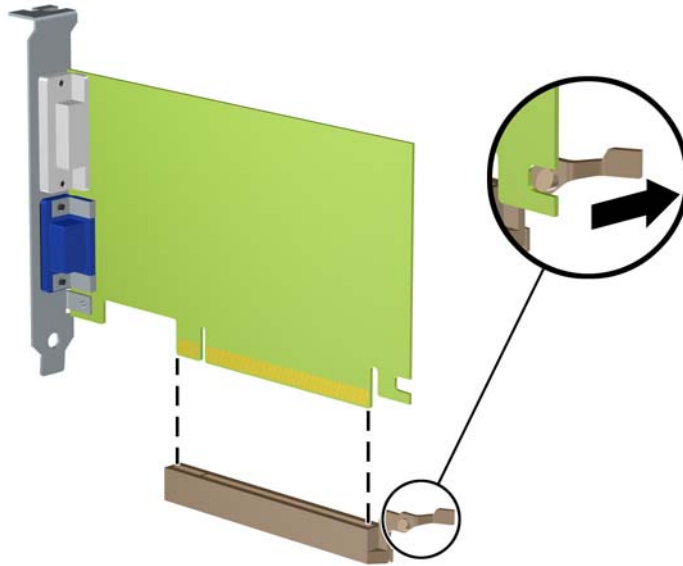
- b. Als u een PCI- of PCI Express x1-kaart verwijdert, houdt u de kaart aan beide uiteinden vast en beweegt u de kaart voorzichtig heen en weer tot deze loskomt uit het voetje. Pas op dat de kaart niet langs andere onderdelen schuurt.

Afbeelding 11 PCI- of PCI Express x1-uitbreidingskaart verwijderen



- c. Als u een PCI Express x16-kaart verwijdert, trekt u de borgarm aan de achterkant van het uitbreidingsvoetje weg van de kaart en beweegt u de kaart voorzichtig heen en weer tot deze loskomt uit het voetje. Pas op dat de kaart niet langs andere onderdelen schuurt.

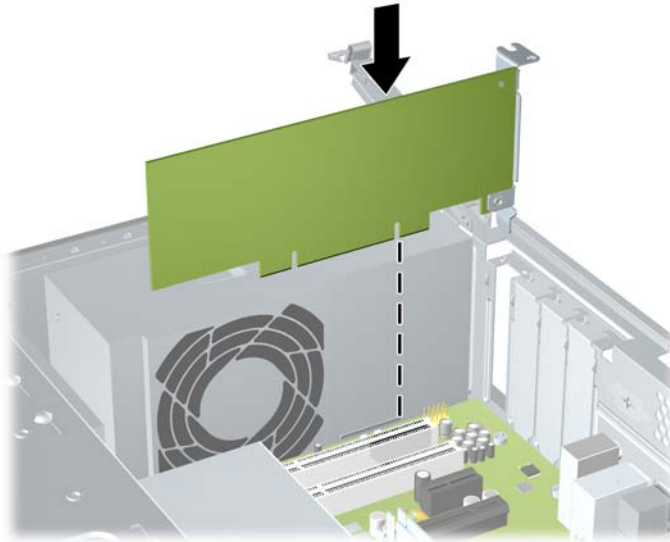
Afbeelding 12 PCI Express x16-uitbreidingskaart verwijderen




9. Bewaar de kaart in een antistatische verpakking.
10. Als u geen nieuwe uitbreidingskaart installeert, installeert u een afdekplaatje voor het uitbreidingsslot om het open slot te sluiten.
-
- △ **VOORZICHTIG:** Nadat u een uitbreidingskaart heeft verwijderd, vervangt u deze met een nieuwe kaart of een afdekplaatje voor het uitbreidingsslot voor een goede koeling van de interne onderdelen tijdens het gebruik van de computer.
-

11. Als u een nieuwe uitbreidingskaart wilt installeren, houdt u de kaart vlak boven het uitbreidingsvoetje op de systeemkaart en beweegt u de uitbreidingskaart in de richting van de achterkant van de behuizing, zodat de onderkant van de uitbreidingskaart in het kleine slot op de behuizing schuift. Druk nu de uitbreidingskaart recht naar beneden in het voetje op de systeemkaart.

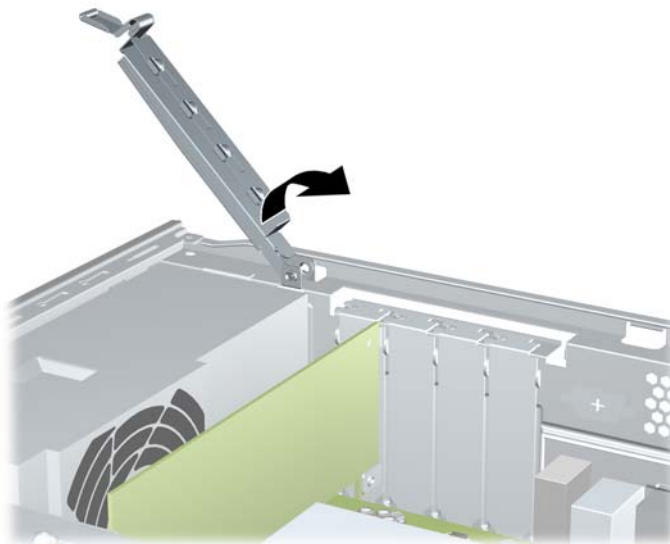
Afbeelding 13 Uitbreidingskaart installeren



 **OPMERKING:** Wanneer u een uitbreidingskaart installeert, drukt u de kaart stevig in zodat de hele connector stevig in het slot van de uitbreidingskaart zit.

12. Houd de beugel van de uitbreidingskaart tegen de behuizing aan en draai de vergrendeling van het afdekplaatje van het slot over de beugels van de uitbreidingskaart en de slotafdekplaatjes. Duw de vergrendeling van het afdekplaatje omlaag om het afdekplaatje en de kaartbeugels vast te zetten.


Afbeelding 14 Afdekplaatje sluiten



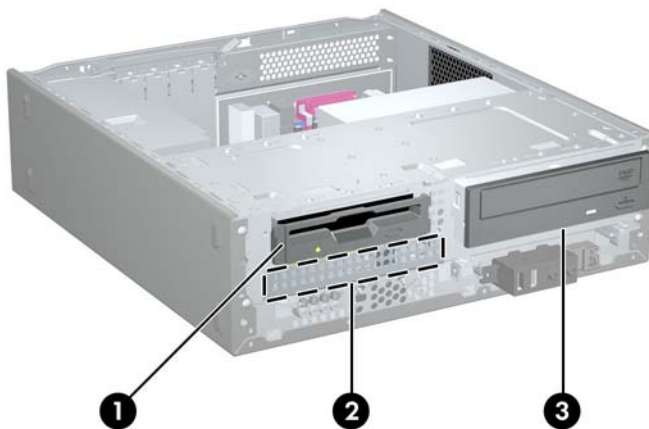
13. Sluit externe kabels aan op de geïnstalleerde kaart, indien nodig. Sluit interne kabels aan op de systeemkaart, indien nodig.

14. Plaats het toegangspaneel van de computer terug.
15. Sluit het netsnoer en eventuele randapparatuur weer aan en schakel de computer in.
16. Vergrendel eventuele beveiligingsapparaten die waren losgekoppeld bij het verwijderen van het toegangspaneel.
17. Configureer de computer opnieuw, indien nodig. Raadpleeg de *Handleiding Computerinstellingen* voor instructies voor het gebruik van Computer Setup (Computerinstellingen).

Posities van schijfeenheden

 **OPMERKING:** Het model van uw computer kan afwijken van het hieronder afgebeelde model. Diskettedrives zijn alleen beschikbaar op bepaalde modellen.

Afbeelding 15 Posities van schijfeenheden



- | | |
|---|---|
| 1 | 3,5-inch externe schijfpositie voor optionele schijfeenheden (diskettedrive weergegeven) |
| 2 | Interne 3,5-inch vasteschijfpositie |
| 3 | 5,25-inch externe schijfpositie voor optionele schijfeenheden (optischeschijfeenheid weergegeven) |

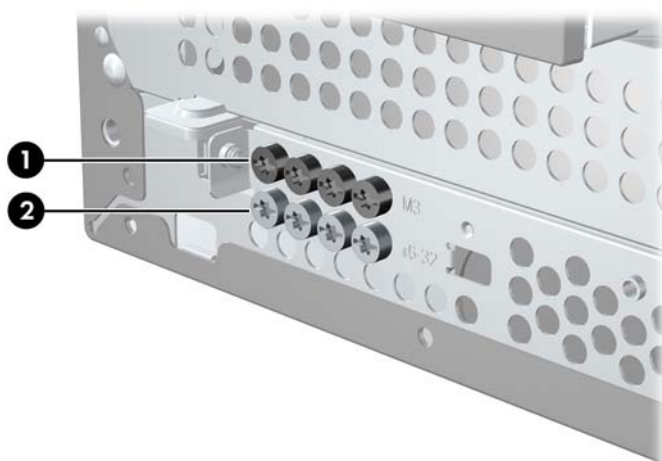
Start Computer Setup (F10) (Computerinstellingen) om het type, de grootte en de capaciteit te controleren van de opslagapparaten die in de computer zijn geïnstalleerd. Raadpleeg de *Handleiding Computerinstellingen (F10)* voor meer informatie.

Extra schijfeenheden installeren

Houd rekening met de volgende richtlijnen wanneer u extra schijfeenheden installeert:

- Zorg ervoor dat de primaire vaste schijf van het type SATA (Serial ATA) is aangesloten op de donkerblauwe primaire SATA-connector op de systeemkaart.
- Sluit de optischeschijfeenheid van het type SATA aan op de witte SATA-connector op de systeemkaart.
- Het systeem biedt geen ondersteuning voor optischeschijfeenheden of vaste schijven van het type Parallel ATA (PATA).
- HP heeft extra borgschroeven meegeleverd voor het geval u die nodig heeft. Deze bevinden zich aan de voorkant van de behuizing onder de houder van de vaste schijf. Vaste schijven gebruiken 6-32 standaardschroeven. Alle andere schijfeenheden gebruiken M3 metrische schroeven. De door HP geleverde M3 metrische geleideschroeven (1) zijn zwart. De door HP geleverde 6-32 standaardschroeven (2) zijn zilverkleurig.

Afbeelding 16 Locatie van extra borgschroeven



△ **VOORZICHTIG:** U kunt gegevensverlies en schade aan de computer of schijfeenheid als volgt voorkomen:

Sluit het besturingssysteem op de juiste manier af, schakel de computer uit en koppel het netsnoer los voordat u een schijfeenheid plaatst of verwijdert. Verwijder geen schijfeenheid terwijl de computer is ingeschakeld of in de stand-bystand staat.

Zorg ervoor dat u niet statisch bent geladen voordat u een schijfeenheid aanraakt. Raak de connector van de schijfeenheid niet aan. Raadpleeg Bijlage A, [Elektrostatische ontlading op pagina 38](#), voor meer informatie over het voorkomen van schade als gevolg van elektrostatische ontlading.

Behandel schijfeenheden met zorg en laat ze niet vallen.

Gebruik niet te veel kracht bij het plaatsen van een schijfeenheid.

Stel vaste schijven niet bloot aan vloeistoffen, extreme temperaturen of producten met magnetische velden zoals beeldschermen of luidsprekers.

Als een schijfeenheid moet worden verzonden, plaatst u de schijfeenheid in een verpakking van noppenfolie of ander beschermend materiaal en vermeldt u op de verpakking dat het om breekbare apparatuur gaat.

Optischeschijfleenheid verwijderen

- △ **VOORZICHTIG:** Verwijder alle verwisselbare media uit een schijfleenheid voordat u de schijfleenheid uit de computer verwijderd.

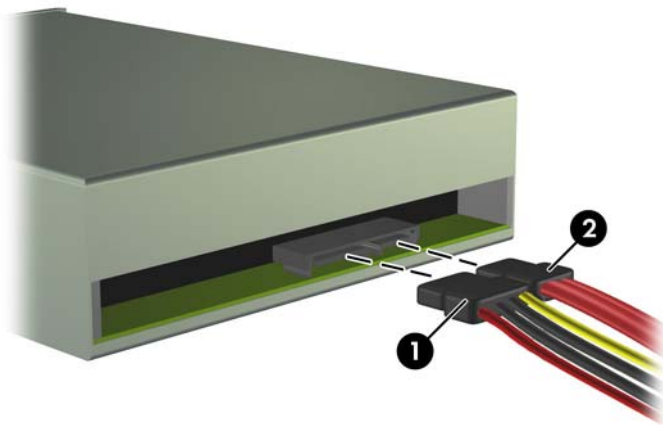
Ga als volgt te werk om een optischeschijfleenheid te verwijderen:

1. Verwijder/ontkoppel eventuele beveiligingsapparaten die het openen van de computer verhinderen.
2. Verwijder alle verwisselbare media, zoals diskettes of cd's, uit de computer.
3. Schakel de computer op de juiste manier uit via het besturingssysteem en schakel vervolgens eventuele randapparatuur uit.
4. Verwijder het netsnoer uit het stopcontact en koppel eventuele randapparatuur los.

- △ **VOORZICHTIG:** Zolang het systeem is aangesloten op een actief stopcontact, staat er altijd spanning op de systeemkaart, ongeacht of het systeem is in- of uitgeschakeld. Koppel het netsnoer los om schade aan de interne onderdelen van de computer te voorkomen.

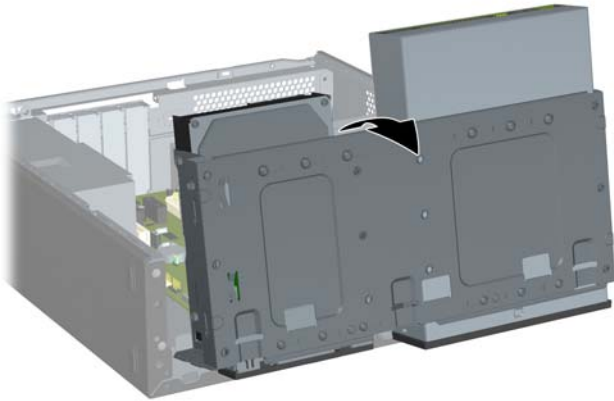
5. Verwijder het toegangspaneel en het voorpaneel.
6. Koppel de voedingskabel (1) en de gegevenskabel (2) los van de achterkant van de optischeschijfleenheid.

Afbeelding 17 Voedingskabel en gegevenskabel loskoppelen



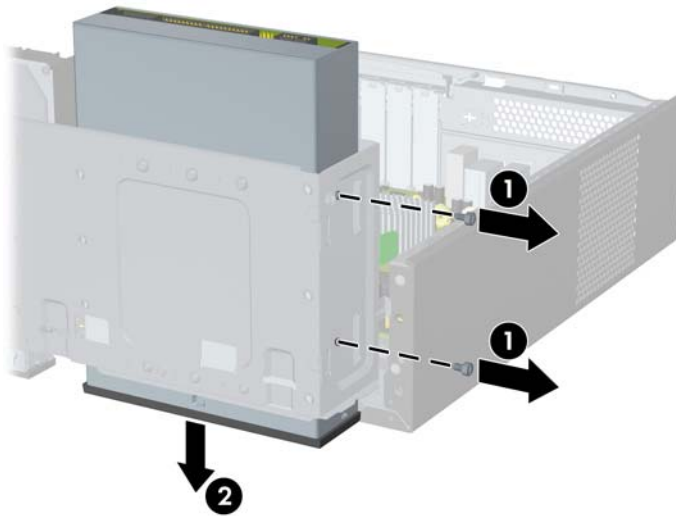
7. Kantel de schijfhouder helemaal omhoog.

Afbeelding 18 Schijfhouder omhoog kantelen



8. Verwijder de twee borgschroeven waarmee de schijfeenheid aan de schijfpositie is bevestigd (1).
Schuif de schijfeenheid vervolgens naar voren en uit de schijfpositie (2).

Afbeelding 19 5,25-inch externe schijfeenheid verwijderen



Optischeschijfeenheid installeren in de 5,25-inch schijfpositie

Ga als volgt te werk om een optionele 5,25-inch optischeschijfeenheid te installeren:

1. Verwijder/ontkoppel eventuele beveiligingsapparaten die het openen van de computer verhinderen.
2. Verwijder alle verwisselbare media, zoals diskettes of cd's, uit de computer.
3. Schakel de computer op de juiste manier uit via het besturingssysteem en schakel vervolgens eventuele randapparatuur uit.
4. Verwijder het netsnoer uit het stopcontact en koppel eventuele randapparatuur los.

△ **VOORZICHTIG:** Zolang het systeem is aangesloten op een actief stopcontact, staat er altijd spanning op de systeemkaart, ongeacht of het systeem is in- of uitgeschakeld. Koppel het netsnoer los om schade aan de interne onderdelen van de computer te voorkomen.

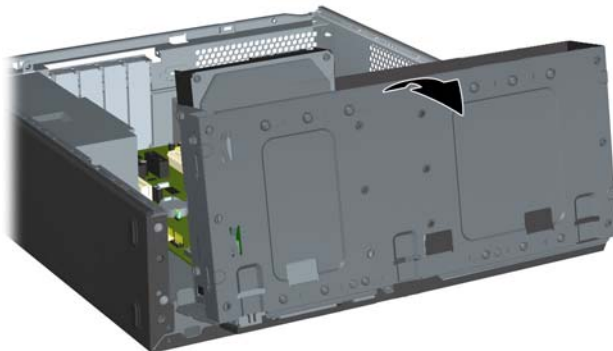
5. Verwijder het toegangspaneel en het voorpaneel.
6. Wanneer u een schijfeenheid installeert in een schijfpositie met een afdekplaatje, verwijdert u het voorpaneel en daarna het afdekplaatje. Raadpleeg [Afdekplaatje verwijderen op pagina 4](#) voor meer informatie.
7. Installeer de geleideschroef in de bovenste opening aan de linkerkant van de schijfeenheid.

Afbeelding 20 Geleideschroef installeren in de optischeschijfeenheid




8. Kantel de schijfhouder helemaal omhoog.

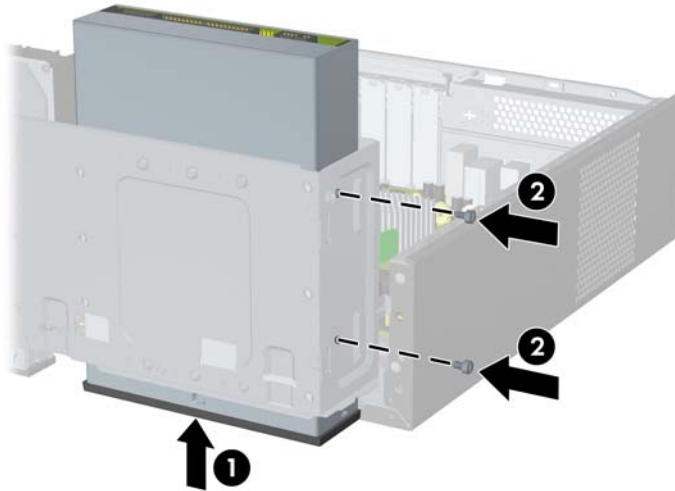
Afbeelding 21 Schijfhouder omhoog kantelen



9. Lijn de geleideschroef op de schijfeenheid uit met het slot op de behuizing. Schuif de optischeschijfeenheid in de schijfpositie totdat de twee schroefopeningen aan de rechterkant van de schijfeenheid zich op dezelfde hoogte bevinden als de twee schroefopeningen aan de rechterkant van de schijfhouder (1).
10. Zet de optischeschijfeenheid vast door twee borgschroeven in de openingen in de rechterkant van de schijfhouder te steken en te bevestigen in de overeenkomstige openingen in de rechterkant van de optischeschijfeenheid (2).

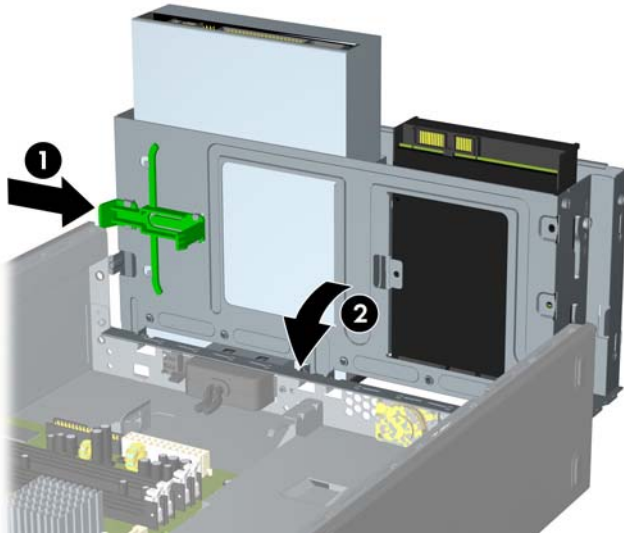
 **OPMERKING:** Er bevinden zich extra borgschroeven aan de voorkant van de behuizing onder de houder van de vaste schijf. De M3 metrische borgschroeven voor optischeschijfeenheden zijn zwart. Raadpleeg [Extra schijfeenheden installeren op pagina 16](#) voor een afbeelding van de locatie van de borgschroeven.

Afbeelding 22 Optischeschijfeenheid installeren



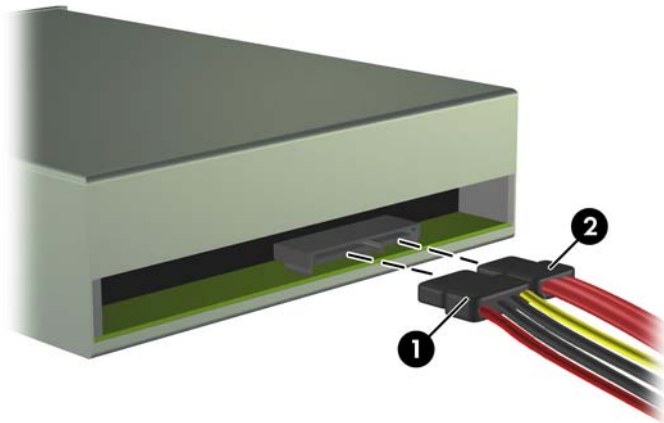
11. Duw de vergrendeling die de schijfhouder omhoog houdt naar binnen (1) en laat de schijfhouder helemaal omlaag zakken (2).

Afbeelding 23 Schijfhouder omlaag duwen



12. Sluit de gegevenskabel van het type SATA aan op de witte systeemkaartconnector.
13. Sluit de voedingskabel (1) en de gegevenskabel (2) aan op de achterkant van de optischschijf eenheid.

Afbeelding 24 Voedingskabel en gegevenskabel aansluiten



14. Plaats het voorpaneel en het toegangspaneel terug.
15. Sluit het netsnoer weer aan en schakel de computer in.
16. Vergrendel eventuele beveiligingsapparaten die waren losgekoppeld bij het verwijderen van het toegangspaneel.

Het systeem herkent de schijf eenheid automatisch en configureert de computer opnieuw.

Externe 3,5-inch schijfeenheid verwijderen

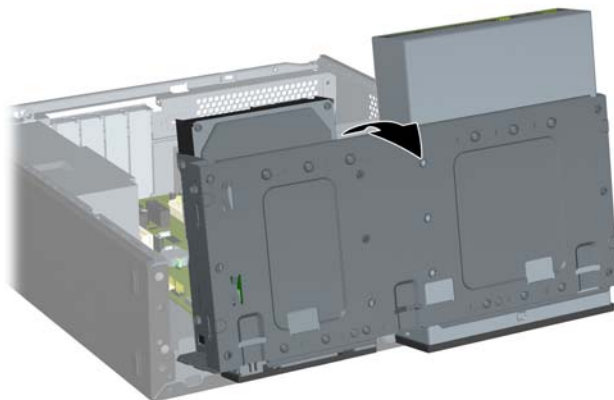
△ **VOORZICHTIG:** Verwijder alle verwisselbare media uit een schijfeenheid voordat u de schijfeenheid uit de computer verwijdert.

1. Verwijder/ontkoppel eventuele beveiligingsapparaten die het openen van de computer verhinderen.
2. Verwijder alle verwisselbare media, zoals diskettes of cd's, uit de computer.
3. Schakel de computer op de juiste manier uit via het besturingssysteem en schakel vervolgens eventuele randapparatuur uit.
4. Verwijder het netsnoer uit het stopcontact en koppel eventuele randapparatuur los.

△ **VOORZICHTIG:** Zolang het systeem is aangesloten op een actief stopcontact, staat er altijd spanning op de systeemkaart, ongeacht of het systeem is in- of uitgeschakeld. Koppel het netsnoer los om schade aan de interne onderdelen van de computer te voorkomen.

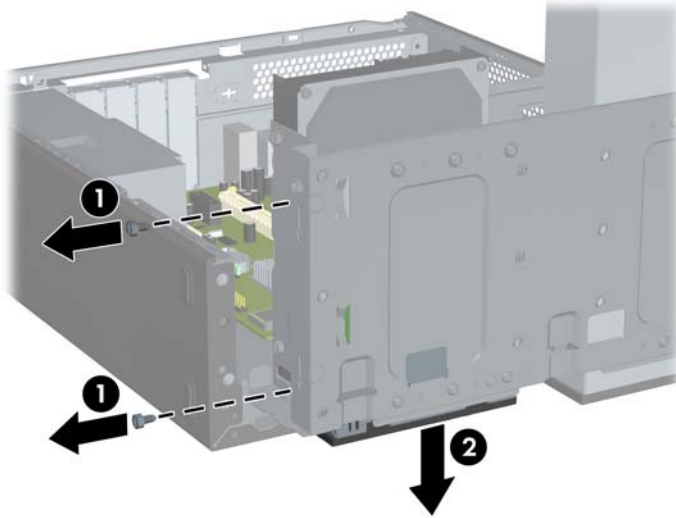
5. Verwijder het toegangspaneel en het voorpaneel.
6. Ontkoppel de kabels van de schijfeenheid.
 - a. Als u een diskettedrive verwijdert (alleen in bepaalde modellen), ontkoppelt u de gegevenskabel en de voedingskabel aan de achterkant van de drive.
 - b. Als u een mediakaartlezer verwijdert, koppelt u de USB-kabel los van de systeemkaart.
7. Kantel de schijfhouder helemaal omhoog.

Afbeelding 25 Schijfhouder omhoog kantelen



8. Verwijder de twee borgschroeven waarmee de schijfeenheid aan de schijfpositie is bevestigd (1). Schuif de schijfeenheid vervolgens naar voren en uit de schijfpositie (2).

Afbeelding 26 3,5-inch apparaat verwijderen (diskettedrive weergegeven)

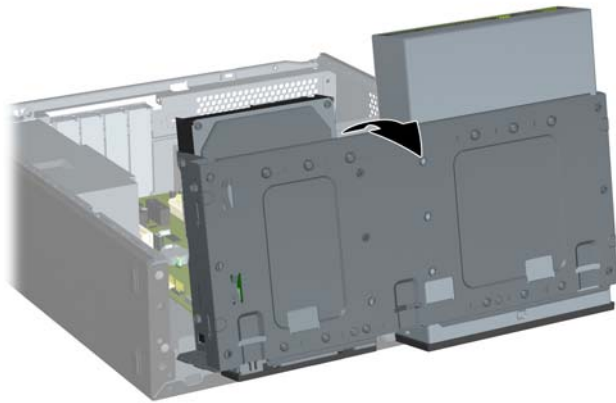


Schijfeenheid installeren in de 3,5-inch externe schijfpositie

1. Verwijder/ontkoppel eventuele beveiligingsapparaten die het openen van de computer verhinderen.
 2. Verwijder alle verwisselbare media, zoals diskettes of cd's, uit de computer.
 3. Schakel de computer op de juiste manier uit via het besturingssysteem en schakel vervolgens eventuele randapparatuur uit.
 4. Verwijder het netsnoer uit het stopcontact en koppel eventuele randapparatuur los.
- △ **VOORZICHTIG:** Zolang het systeem is aangesloten op een actief stopcontact, staat er altijd spanning op de systeemkaart, ongeacht of het systeem is in- of uitgeschakeld. Koppel het netsnoer los om schade aan de interne onderdelen van de computer te voorkomen.
5. Verwijder het toegangspaneel en het voorpaneel.
 6. Wanneer u een schijfeenheid installeert in een schijfpositie met een afdekplaatje, verwijdert u het voorpaneel en daarna het afdekplaatje. Raadpleeg [Afdekplaatje verwijderen op pagina 4](#) voor meer informatie.
 7. Als u voor het eerst een schijfeenheid toevoegt aan een lege schijfpositie, verwijdert u het beschermplaatje van de schijfpositie. U doet dit door een platte schroevendraaier in het slot van het beschermplaatje te steken en de schroevendraaier te draaien om het beschermplaatje uit de behuizing te breken. Gooi het beschermplaatje weg.
 8. Als op de zijkanten van de nieuwe schijfeenheid schroeven zijn geïnstalleerd, verwijdert u deze schroeven voordat u de schijfeenheid in de behuizing plaatst.

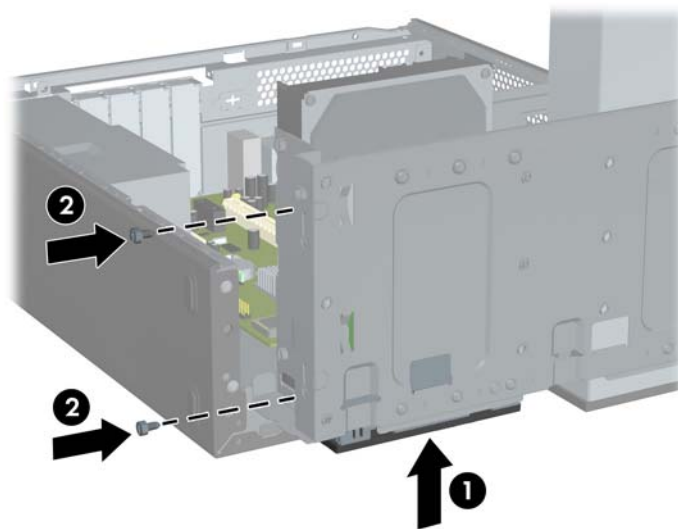
9. Kantel de schijfhouder helemaal omhoog.

Afbeelding 27 Schijfhouder omhoog kantelen



10. Schuif de schijfeenheid in de schijfpositie (1) totdat de twee schroefopeningen aan de linkerkant van de schijfeenheid zich op dezelfde hoogte bevinden als de twee schroefopeningen aan de linkerkant van de schijfhouder. Zet de schijfeenheid vast door twee borgschroeven in de openingen in de linkerkant van de schijfhouder te steken en te bevestigen in de overeenkomstige openingen in de linkerkant van de schijfeenheid (2).

Afbeelding 28 3,5-inch apparaat installeren (diskettedrive weergegeven)

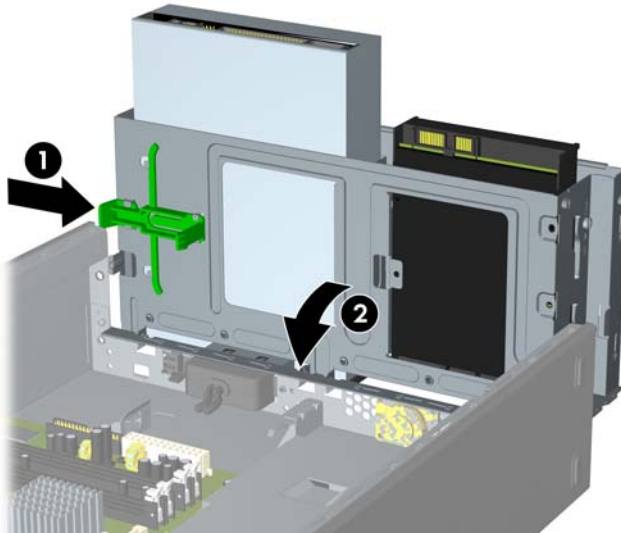


OPMERKING: De schroefopeningen van de schijfhouder voor elk type schijfeenheid hebben de aanduiding 'CR' voor mediakaartlezers of 'FDD' voor diskettedrives.

Er bevinden zich extra borgschroeven aan de voorkant van de behuizing onder de houder van de vaste schijf. De M3 metrische borgschroeven voor diskettedrives of mediakaartlezers zijn zwart. Raadpleeg [Extra schijfeenheden installeren op pagina 16](#) voor een afbeelding van de locatie van de borgschroeven.


11. Duw de vergrendeling die de schijfhouder omhoog houdt naar binnen (1) en laat de schijfhouder helemaal omlaag zakken (2).


Afbeelding 29 Schijfhouder omlaag duwen



12. Sluit de juiste schijfeenheidkabels aan:
 - a. Als u een diskettedrive toevoegt (alleen in bepaalde modellen), sluit u het ene uiteinde van de voedingskabel en gegevenskabel aan op de achterkant van de drive en het andere uiteinde op de connectoren op de systeemkaart.
 - b. Als u een mediakaartlezer installeert, sluit u de USB-kabel daarvan aan op de USB-connector op de systeemkaart.
13. Plaats het voorpaneel en het toegangspaneel terug.
14. Sluit het netsnoer weer aan en schakel de computer in.
15. Vergrendel eventuele beveiligingsapparaten die waren losgekoppeld bij het verwijderen van het toegangspaneel.

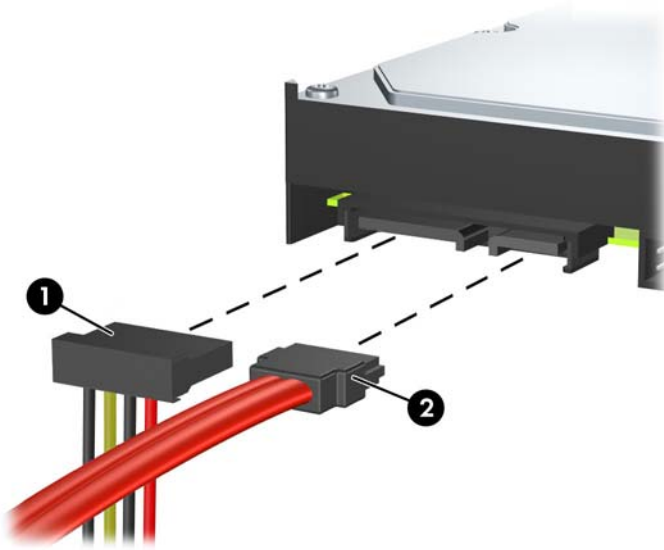
Interne 3,5-inch vaste schijf verwijderen

 **OPMERKING:** Zorg ervoor dat u van tevoren een back-up maakt van de gegevens op de oude vaste schijf, zodat u deze gegevens later op de nieuwe vaste schijf kunt terugplaatsen.

1. Verwijder/ontkoppel eventuele beveiligingsapparaten die het openen van de computer verhinderen.
 2. Verwijder alle verwisselbare media, zoals diskettes of cd's, uit de computer.
 3. Schakel de computer op de juiste manier uit via het besturingssysteem en schakel vervolgens eventuele randapparatuur uit.
 4. Verwijder het netsnoer uit het stopcontact en koppel eventuele randapparatuur los.
-  **VOORZICHTIG:** Zolang het systeem is aangesloten op een actief stopcontact, staat er altijd spanning op de systeemkaart, ongeacht of het systeem is in- of uitgeschakeld. Koppel het netsnoer los om schade aan de interne onderdelen van de computer te voorkomen.
5. Verwijder het toegangspaneel en het voorpaneel.

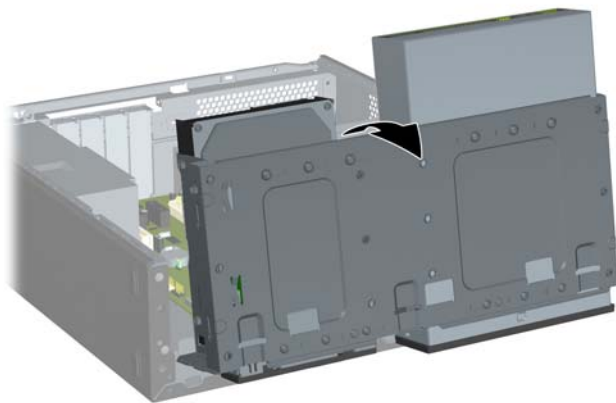
6. Koppel de voedingskabel (1) en de gegevenskabel (2) los van de achterkant van de vaste schijf.

Afbeelding 30 Kabels van de vaste schijf loskoppelen



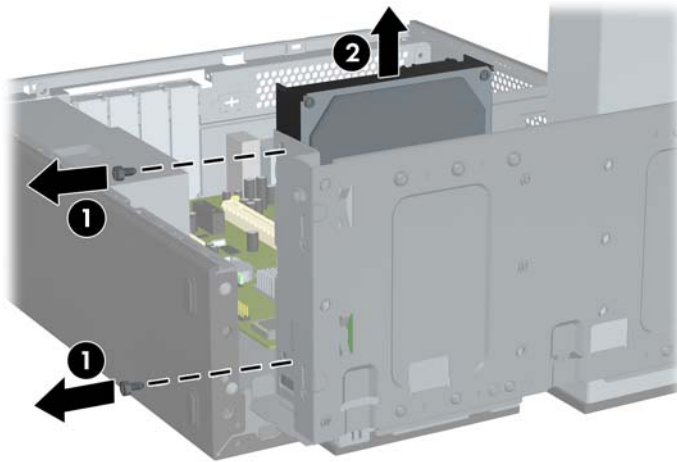
7. Kantel de schijfhouder helemaal omhoog.

Afbeelding 31 Schijfhouder omhoog kantelen




8. Verwijder de twee borgschroeven waarmee de schijfeenheid aan de schijfpositie is bevestigd (1).
Schuif de schijfeenheid vervolgens naar achteren en uit de schijfpositie (2).

Afbeelding 32 Interne vaste schijf verwijderen



Interne 3,5-inch vaste schijf installeren

1. Volg de stappen in [Interne 3,5-inch vaste schijf verwijderen op pagina 25](#) om de oude vaste schijf te verwijderen.
2. Installeer de geleideschroef in de middelste opening aan de rechterkant van de schijfteenheid.

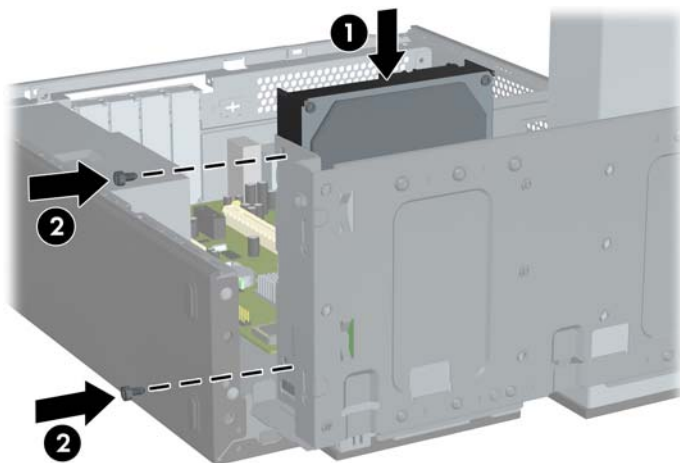
 **OPMERKING:** Als u een vaste schijf vervangt, verwijdert u de geleideschroeven van de oude schijfteenheid om deze te gebruiken voor de nieuwe schijfteenheid.


Afbeelding 33 Geleideschroef installeren in de vaste schijf



3. Lijn de geleideschroef op de schijfteenheid uit met het slot op de behuizing. Schuif de vaste schijf vanaf de achterkant in de schijfpositie totdat de twee schroefopeningen aan de linkerkant van de schijfteenheid zich op dezelfde hoogte bevinden als de twee schroefopeningen aan de linkerkant van de schijfhouder (1).
4. Zet de vaste schijf vast door twee borgschroeven in de openingen in de linkerkant van de schijfhouder te steken en te bevestigen in de overeenkomstige openingen in de linkerkant van de vaste schijf (2).

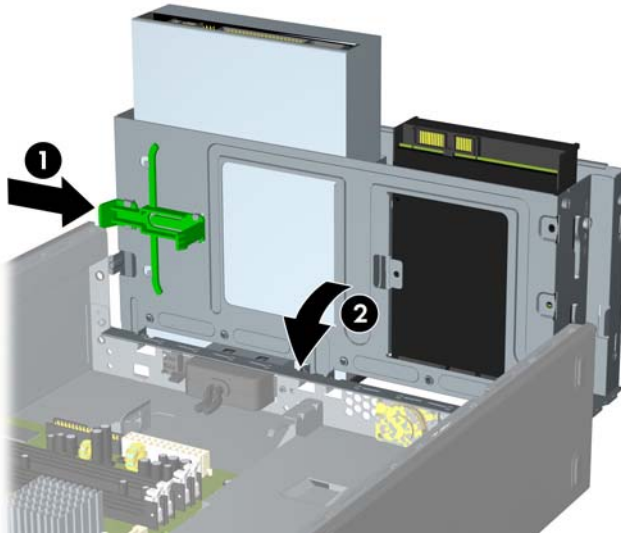
Afbeelding 34 Interne vaste schijf installeren



 **OPMERKING:** Er bevinden zich extra borgschroeven aan de voorkant van de behuizing onder de houder van de vaste schijf. De 6-32 borgschroeven voor vaste schijven zijn zilverkleurig. Raadpleeg [Extra schijfteenheden installeren op pagina 16](#) voor een afbeelding van de locatie van de borgschroeven.

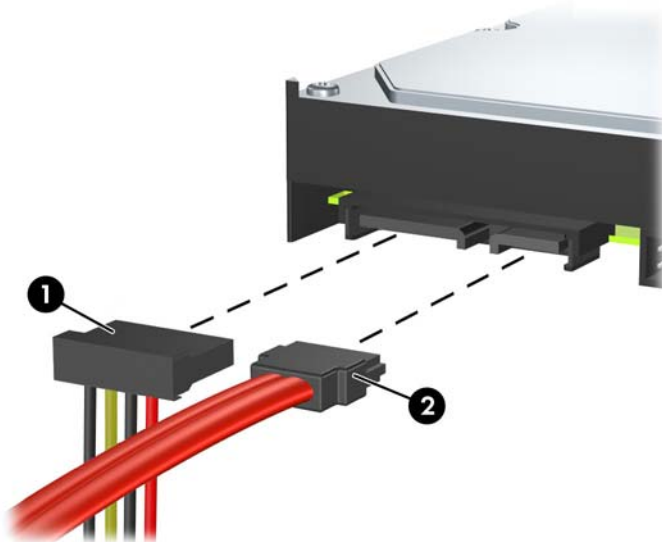
5. Duw de vergrendeling die de schijfhouder omhoog houdt naar binnen en laat de schijfhouder helemaal omlaag zakken.

Afbeelding 35 Schijfhouder omlaag duwen



6. Sluit de voedingskabel (1) en de gegevenskabel (2) aan op de achterkant van de vaste schijf.

Afbeelding 36 Kabels van de vaste schijf aansluiten



△ **VOORZICHTIG:** Vouw of buig een SATA-gegevenskabel nooit zo strak dat de straal van de kabel kleiner is dan 30 mm. Een scherpe bocht kan de interne draden beschadigen.

7. Plaats het toegangspaneel en het voorpaneel terug.
8. Sluit het netsnoer en eventuele randapparatuur weer aan en schakel de computer in.
9. Vergrendel eventuele beveiligingsapparaten die waren losgekoppeld bij het verwijderen van het toegangspaneel.

Batterij vervangen

De bij de computer geleverde batterij voorziet de real-timeklok van elektriciteit. Gebruik bij vervanging een batterij die gelijkwaardig is aan de oorspronkelijke batterij. De computer wordt geleverd met een 3-volt lithium-knoopcelbatterij.

- ⚠ **WAARSCHUWING!** De computer bevat een lithium-mangaandioxidebatterij. Als u niet op de juiste manier omgaat met de batterij, kan er brand ontstaan en kunt u brandwonden oplopen. U beperkt als volgt het risico van lichamelijk letsel:

Probeer nooit de batterij op te laden.

Stel de batterij niet bloot aan temperaturen boven 60 °C.

Probeer niet de batterij uit elkaar te halen, te pletten of te doorboren. Zorg dat u geen kortsluiting veroorzaakt tussen de externe contactpunten en laat de batterij niet in aanraking komen met water of vuur.

Vervang de batterij uitsluitend door een HP batterij die voor dit product wordt aanbevolen.

- ⚠ **VOORZICHTIG:** Het is belangrijk dat u vóór het vervangen van de batterij een backup maakt van de CMOS-instellingen van de computer. Wanneer u de batterij verwijdert of vervangt, worden de CMOS-instellingen gewist. Raadpleeg de handleiding *Computerinstellingen (F10)* voor informatie over de manier waarop u een backup van de CMOS-instellingen maakt.

Een ontlading van statische elektriciteit kan elektronische onderdelen of uitbreidingskaarten in de computer beschadigen. Zorg ervoor dat u niet statisch geladen bent. Raak een geaard metaal voorwerp aan voordat u deze handelingen uitvoert.

- 📄 **OPMERKING:** U verlengt de levensduur van de lithiumbatterij door de computer aan te sluiten op een stopcontact. De lithiumbatterij wordt alleen gebruikt wanneer de computer NIET is aangesloten op een stopcontact.

HP adviseert klanten gebruikte elektronische apparatuur, originele HP printcartridges en oplaadbare batterijen te recyclen. Ga voor meer informatie over recyclingprogramma's naar <http://www.hp.com/recycle>.

1. Zorg dat alle beveiligingsapparaten die het openen van de computer verhinderen, zijn verwijderd of ontkoppeld.
2. Verwijder alle verwisselbare media, zoals een cd of USB-flashdrive, uit de computer.
3. Sluit de computer via het besturingssysteem af en zet vervolgens alle externe apparatuur uit.
4. Neem de stekker uit het stopcontact en ontkoppel eventuele externe apparaten.

- ⚠ **VOORZICHTIG:** Er staat altijd spanning op de systeemkaart wanneer het systeem is aangesloten op een actief stopcontact, ongeacht of het systeem is in- of uitgeschakeld. Haal de stekker van het netsnoer uit het stopcontact om schade aan de interne onderdelen van de computer te voorkomen.

5. Verwijder het toegangspaneel van de computer.
6. Bepaal de plaats van de batterij en de batterijhouder op de systeemkaart.

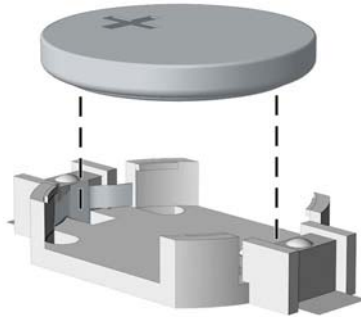
- 📄 **OPMERKING:** Bij bepaalde modellen kan het noodzakelijk zijn een intern onderdeel te verwijderen om toegang tot de batterij te krijgen.

7. Het type batterijhouder op de systeemkaart bepaalt welke van de volgende sets instructies van toepassing is voor het vervangen van de batterij.

Type 1

- a. Neem de batterij uit de houder.

Afbeelding 37 Knoopcelbatterij verwijderen (type 1)

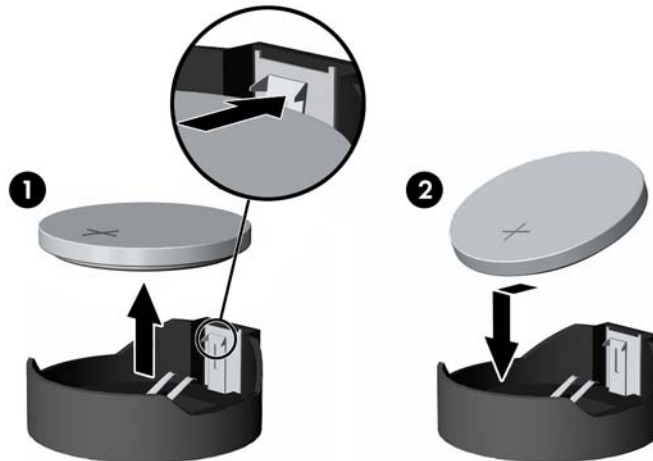


- b. Schuif de nieuwe batterij in de juiste positie met de pluspool naar boven. De batterij wordt automatisch in de juiste positie vergrendeld.

Type 2

- a. Knijp de metalen klem die boven één kant van de batterij uitsteekt, iets samen om de batterij te ontgrendelen. Verwijder de batterij wanneer deze omhoog komt (1).
- b. Schuif één kant van de nieuwe batterij onder het palletje van de houder, met de pluspool naar boven. Duw de andere kant van de batterij omlaag totdat de klem vastklikt (2).

Afbeelding 38 Knoopcelbatterij verwijderen en vervangen (type 2)

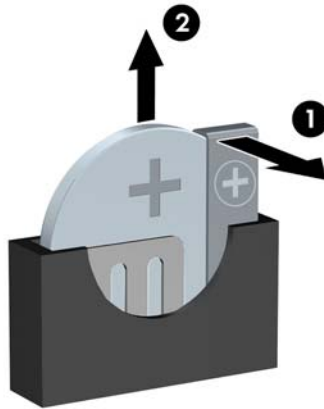



Type 3

- a. Trek de batterijklem naar achteren (1) en verwijder de batterij (2).

- b. Plaats de nieuwe batterij en breng de klem weer in de oorspronkelijke stand.

Afbeelding 39 Knoopcelbatterij verwijderen (type 3)



 **OPMERKING:** Voer na vervanging van de batterij de volgende stappen uit om de procedure te voltooien.

8. Plaats het toegangspaneel terug.
9. Steek de stekker in het stopcontact en zet de computer aan.
10. Stel de datum en tijd, uw wachtwoorden en eventuele speciale instellingen opnieuw in met behulp van Computer Setup (Computerinstellingen).
11. Vergrendel eventuele beveiligingsapparaten die u heeft ontgrendeld bij het verwijderen van het toegangspaneel.

Beveiligingsslot bevestigen

De beveiligingsapparaten hieronder en op de volgende pagina's kunnen worden gebruikt om de computer te beveiligen.

HP/Kensington MicroSaver beveiligingskabelslot

Afbeelding 40 Kabelslot installeren



Hangslot

Afbeelding 41 Hangslot installeren



Slot voor HP zakelijke computers

1. Bevestig de beveiligingskabel met een lus aan een vast object.

Afbeelding 42 Kabel bevestigen aan een vast object



2. Haal de kabels van het toetsenbord en de muis door het slot.

Afbeelding 43 Kabels van het toetsenbord en de muis door het slot halen



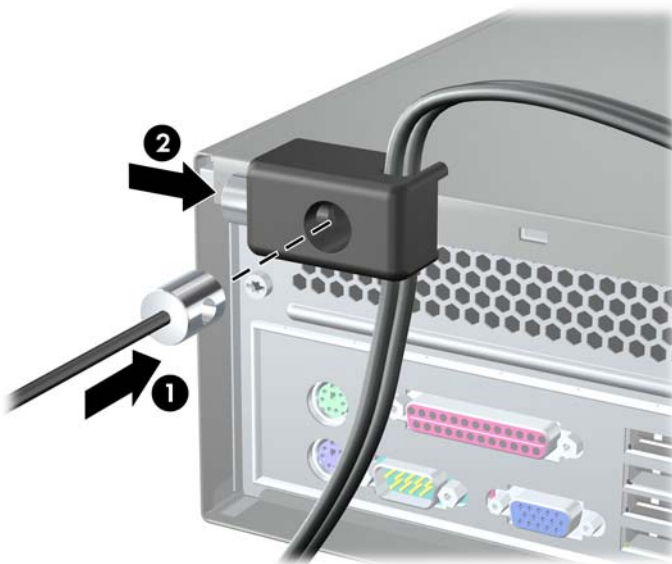
3. Verwijder de linkerschroef waarmee het toegangspaneel van de computer aan de behuizing is bevestigd en bevestig het slot aan de behuizing met de meegeleverde schroef.

Afbeelding 44 Slot aan de behuizing bevestigen



4. Plaats het contactuiteinde van de beveiligingskabel in het slot (1) en duw de knop naar binnen (2) om het slot te activeren. Gebruik de meegeleverde sleutel om het slot te ontgrendelen.

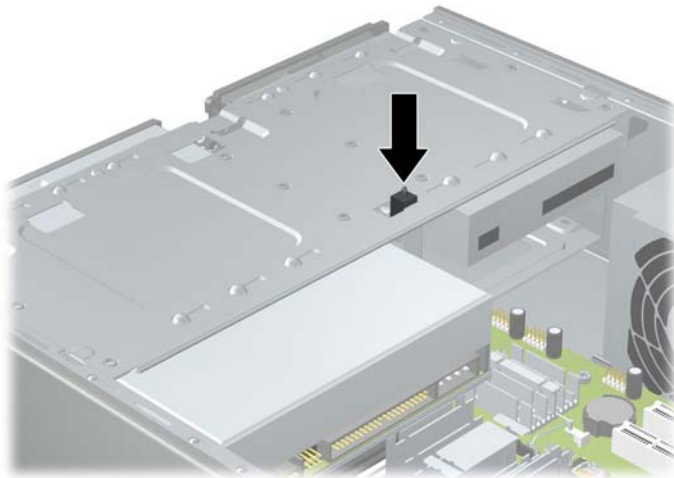
Afbeelding 45 Slot activeren



Kapsensor

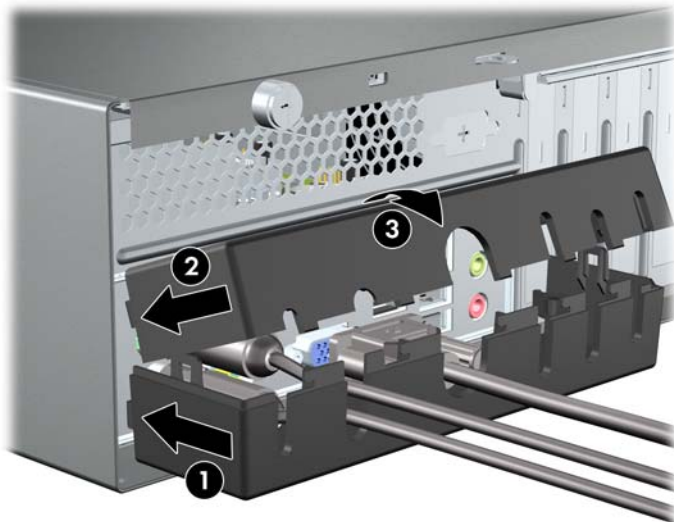
Als het toegangspaneel wordt verwijderd terwijl de computer nog is ingeschakeld, zorgt de kapsensor ervoor dat het systeem wordt uitgeschakeld en opnieuw opgestart. Daarna worden foutmelding 912 en 5 geluidssignalen van 5 seconden weergegeven. Als het alarm wordt weergegeven, sluit u het toegangspaneel, draait u de duimschroef vast en start u het systeem opnieuw op. Het systeem zal opnieuw opstarten en het besturingssysteem laden. Als de foutmelding opnieuw wordt weergegeven, start u de computer opnieuw op en drukt u op **F10** wanneer het blauwe scherm met het HP logo wordt

weergegeven, om Computer Setup (Computerinstellingen) te openen. Selecteer **Advanced** (Geavanceerd) > **Hood Sensor** (Kapsensor) > **Reset Case Open Status** (Status open behuizing opnieuw instellen) en controleer of **Enable** (Inschakelen) is geselecteerd. Druk daarna op **F10** om de instellingen op te slaan en Computer Setup af te sluiten en start het systeem opnieuw op.



Poortvergrendeling

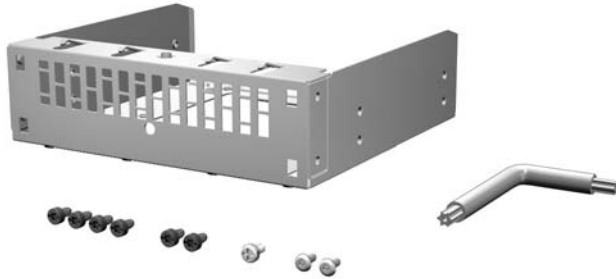
Als u de poortvergrendeling wilt installeren, schuift u de onderste helft ervan op de behuizing (1), schuift u de bovenste helft van de vergrendeling schuin op de behuizing (2), en draait u daarna de bovenste helft op de onderste helft. Zorg er daarbij voor dat de kabels die uit de achterkant van de computer komen, door de openingen in de poortvergrendeling lopen.



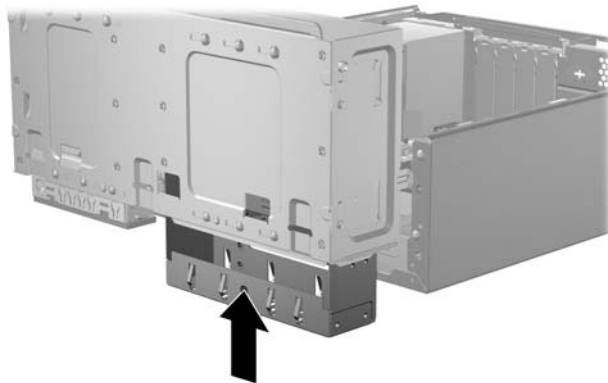
HP behuizingbeveiliging

Met de optionele HP behuizingbeveiliging kunt u voorkomen dat computeronderdelen uit de computer worden verwijderd via een open optischschijfpositie.

Afbeelding 46 HP behuizingbeveiliging



Afbeelding 47 HP behuizingbeveiliging installeren



A Elektrostatische ontlading

Een ontlading van statische elektriciteit van een vinger of andere geleider kan schade aanbrengen aan systeemkaarten of andere apparaten die gevoelig zijn voor statische elektriciteit. Dit type schade kan de levensduur van het apparaat verkorten.

Schade als gevolg van elektrostatische ontlading voorkomen

Neem de volgende voorzorgsmaatregelen in acht om schade als gevolg van elektrostatische ontlading te voorkomen:


- Vermijd handcontact door producten te vervoeren en te bewaren in houders die zijn beschermd tegen statische ontlading.
- Houd onderdelen die gevoelig zijn voor elektrostatische ontlading in hun verpakking totdat ze zich op werkstations bevinden die vrij zijn van statische elektriciteit.
- Plaats onderdelen op een geaard oppervlak voordat u ze uit hun verpakking haalt.
- Vermijd contact met pinnen, leidingen of circuits.
- Zorg dat u niet statisch bent geladen wanneer u onderdelen of eenheden aanraakt die gevoelig zijn voor statische ontlading.

Aardingsmethoden

Er zijn verschillende aardingsmethoden. Gebruik een of meer van de volgende methoden wanneer u onderdelen hanteert of installeert die gevoelig zijn voor elektrostatische ontlading:

- Gebruik een polsbandje dat via een aardingskabel is aangesloten op een geaard werkstation of een geaarde computerbehuizing. Polsbandjes zijn flexibele bandjes met een minimale weerstand van 1 megohm +/- 10 procent in de aardingskabels. Draag het bandje dicht op de huid voor voldoende aarding.
- Bij staande werkstations gebruikt u hielbandjes, teenbandjes of schoenbandjes. Draag de bandjes aan beide voeten wanneer u op een geleidende vloer of dissiperende vloermatten staat.
- Gebruik geleidend onderhoudsgereedschap.
- Gebruik een draagbare gereedschapskist met een opvouwbaar dissiperende werkmat.

Als u niet over deze hulpmiddelen voor juiste aarding beschikt, neemt u contact op met een geautoriseerde HP Business of Service Partner.

 **OPMERKING:** Neem voor meer informatie over statische elektriciteit contact op met een geautoriseerde HP Business of Service Partner.

B Bediening, regelmatig onderhoud en transport van de computer

Bediening en regelmatig onderhoud van de computer

Ga als volgt te werk om de computer en het beeldscherm correct te installeren en onderhouden:

- Stel de computer niet bloot aan hoge luchtvochtigheid, direct zonlicht en extreem hoge of lage temperaturen.
- Gebruik de computer op een stevig, vlak oppervlak. Laat voor de benodigde ventilatie aan alle geventileerde zijden van de computer en boven de monitor ruim 10,2 cm ruimte vrij.
- Zorg dat ventilatieopeningen of luchtgaten nooit worden geblokkeerd, om te voorkomen dat de luchttoevoer naar de computer wordt geblokkeerd. Plaats het toetsenbord, met de onderkant naar beneden, niet tegen de voorkant van de desktopcomputer aan, om te voorkomen dat de luchtstroom wordt geblokkeerd.
- Gebruik de computer nooit terwijl het toegangspaneel of een uitbreidingskaartslot is verwijderd.
- Stapel computers niet op elkaar en plaats computers niet zo dicht naast elkaar dat zij de circulerende of voorverwarmde lucht van de andere computers gebruiken.
- Als de computer binnen een aparte behuizing wordt gebruikt, moet de behuizing zijn voorzien van ventilatieopeningen en zijn de hierboven vermelde bedieningsrichtlijnen van toepassing.
- Stel de computer en het toetsenbord niet bloot aan vloeistoffen.
- Blokkeer de ventilatieopeningen van het beeldscherm nooit, met geen enkel type materiaal.
- Installeer of activeer functies voor energiebeheer van het besturingssysteem of andere software, inclusief slaapstanden.
- Schakel de computer uit voordat u een van de volgende handelingen uitvoert:
 - Neem de buitenkant van de computer af met een zacht, vochtig doekje, indien nodig. Het gebruik van reinigingsmiddelen kan leiden tot verkleuring of beschadiging van de afwerkingslaag.
 - Maak de ventilatieopeningen aan alle geventileerde kanten van de computer af en toe schoon. Pluisjes, stof en andere deeltjes kunnen de ventilatieopeningen blokkeren en de luchtstroom belemmeren.

Vorzorgsmaatregelen voor de optischschijf

Neem de volgende richtlijnen in acht wanneer u de optischschijf gebruikt of reinigt.

Gebruik

- Verplaats de schijf niet tijdens gebruik. Dit kan tot storingen leiden tijdens het lezen van gegevens.
- Stel de schijf niet bloot aan plotselinge temperatuurverschillen, omdat dit kan leiden tot condens in de eenheid. Als de temperatuur plotseling verandert terwijl de schijf in gebruik is, wacht u ten minste een uur voordat u de stroomtoevoer uitschakelt. Als u de eenheid meteen gebruikt, kan een storing optreden tijdens het lezen van gegevens.
- Plaats de schijf niet in een locatie met een hoge luchtvochtigheid, extreme temperaturen, mechanische trillingen of direct zonlicht.

Reinigen

- Reinig het paneel en de bedieningselementen met een zacht, droog doekje of met een zacht doekje met een mild reinigingsmiddel. Spuit nooit reinigingsmiddelen direct op de eenheid.
- Gebruik geen oplosmiddelen, zoals alcohol of benzine, die de afwerkingslaag kunnen beschadigen.


Veiligheid

Als een voorwerp of vloeistof in de schijf valt, trekt u stekker van de computer meteen uit het stopcontact en laat u de computer controleren door een geautoriseerde HP serviceprovider.


Transport

U bereidt de computer als volgt voor op transport:

1. Maak een back-up van de bestanden op de vaste schijf op PD-schijven, tapecartridges, cd's of diskettes. Zorg dat het back-upmedium tijdens opslag of transport niet wordt blootgesteld aan elektrische of magnetische schokken.

 **OPMERKING:** De vaste schijf wordt automatisch geblokkeerd wanneer het systeem wordt uitgeschakeld.

2. Verwijder en bewaar alle verwisselbare media.
3. Plaats een lege diskette in de diskette-drive om de schijf te beschermen tijdens het transport. Gebruik geen diskette waarop u gegevens heeft opgeslagen of wilt opslaan.
4. Schakel de computer en randapparatuur uit.
5. Verwijder het netsnoer uit het stopcontact en vervolgens uit de computer.
6. Koppel de systeemonderdelen en randapparatuur los van de voedingsbron en vervolgens van de computer.

 **OPMERKING:** Zorg dat alle kaarten stevig op hun plek zitten in de kaartslots voordat u computer verzendt.

7. Verpak de systeemonderdelen en randapparatuur in hun oorspronkelijke verpakkingen of in een vergelijkbare verpakking met voldoende verpakkingsmateriaal om de apparatuur te beschermen.

Index

A

Aansluiten, kabels
schijfeenheid 16
Afdekplaatje, verwijderen 4

B

Batterij vervangen 30
Behuizingbeveiliging 37
Beveiliging
hangslot 33
HP behuizingbeveiliging 37
HP zakelijke computers,
slot 34
kabelslot 33
kapsensor 35
poortvergrendeling 36

C

Computer, bediening,
richtlijnen 39

D

DIMM's. *Zie* geheugen
Diskettedrive
installeren 23
verwijderen 22

E

Elektrostatische ontlading, schade,
voorkomen 38

G

Geheugen
installeren 6
specificaties 6

I

Installatierichtlijnen 1
Installeren
batterij 30
diskettedrive 23
geheugen 6
mediakaartlezer 23
optischeschijfeenheid 19
schijfkabels 16

uitbreidingskaart 11
vaste schijf 28
voorpaneel 5

K

Kapsensor 35

M

Mediakaartlezer
installeren 23
verwijderen 22

O

Optischeschijfeenheid
installeren 19
reinigen 40
verwijderen 17
voorzorgsmaatregelen 40

P

PCI Express-kaart 13
Poortvergrendeling 36

S

Schijfeenheden
aansluiten, kabels 16
installeren 16
locaties 15
Specificaties
geheugen 6

T

Toegangspaneel
terugplaatsen 3
verwijderen 2
Transport 40

U

Uitbreidingskaart
installeren 11
slotlocaties 11
verwijderen 11
Uitbreidingsslot, afdekplaatje
terugplaatsen 13
verwijderen 12

V

Vaste schijf
installeren 28
verwijderen 25
Ventilatie, richtlijnen 39
Vergrendelingen
hangslot 33
HP zakelijke computers,
slot 34
kabelslot 33
Verwijderen
afdekplaatje 4
batterij 30
computer, toegangspaneel 2
diskettedrive 22
mediakaartlezer 22
optischeschijfeenheid 17
PCI Express x16-kaart 13
PCI Express x1-kaart 12
uitbreidingskaart 11
uitbreidingsslot,
afdekplaatje 12
vaste schijf 25
voorpaneel 4
Voorpaneel
terugplaatsen 5
verwijderen 4
verwijderen, afdekplaatjes 4