

Referenčni priročnik za strojno opremo

Serija poslovnih računalnikov HP Pro 3000 v
majhnem ohišju

© Copyright 2009 Hewlett-Packard Development Company, L.P. Informacije v tem dokumentu se lahko spremenijo brez predhodnega obvestila.

Microsoft, Windows in Windows Vista so ali blagovne znamke ali registrirane blagovne znamke podjetja Microsoft Corporation v Združenih državah Amerike in/ali drugih državah.

Edine garancije za HP-jeve izdelke in storitve so opisane v posebnih garancijskih izjavah, ki so dodane izdelkom in storitvam. Ničesar v tem dokumentu ni mogoče razlagati kot dodatno jamstvo. Družba HP ni odgovorna za tehnične ali uredniške napake ali pomanjkljivosti v tem dokumentu.

Ta dokument vsebuje zasebne informacije, ki so zaščitene z avtorskimi pravicami. Nobenega dela tega dokumenta ne smete fotokopirati, reproducirati ali prevesti v drug jezik brez predhodne pisne privolitve družbe Hewlett-Packard.

Referenčni priročnik za strojno opremo

Serija poslovnih računalnikov HP Pro 3000 v majhnem ohišju

Druga izdaja (oktober 2009)

Številka dela dokumenta: 588910-BA2

O tej knjigi

Priročnik ponuja osnovne informacije za nadgradnjo teh računalniških modelov. Model, ki je opisan v tem priročniku, se lahko razlikuje od modela vašega računalnika.

- ⚠ **OPOZORILO!** Tako označeno besedilo opozarja, da lahko neupoštevanje navodil povzroči telesno poškodbo ali celo smrt.
- ⚠ **POZOR:** Tako označeno besedilo opozarja, da lahko neupoštevanje navodil povzroči poškodbe opreme ali izgubo podatkov.
- 📝 **OPOMBA:** Tako označeno besedilo vsebuje pomembne dodatne informacije.

Kazalo

Nadgradnja strojne opreme	1
Opozorila in svarila	1
Dodatne informacije	1
Odstranjevanje plošče za dostop do notranjosti računalnika	2
Nameščanje plošče za dostop do notranjosti računalnika	3
Odstranitev sprednje plošče	4
Odstranitev zaščitne plošče	4
Zamenjava sprednje plošče	5
Namestitev dodatnega pomnilnika	6
Moduli DIMM	6
Moduli DIMM DDR3-SDRAM	6
Namestitev modulov DIMM	6
Odstranjevanje ali nameščanje razširitvene kartice	10
Položaji pogonov	14
Namestitev dodatnih pogonov	15
Odstranitev optičnega pogona	16
Nameščanje optičnega pogona v 5,25-palčno ležišče pogona	18
Odstranitev 3,5-palčnega zunanega pogona	20
Nameščanje pogona v zunanje 3,5-palčno ležišče pogona	21
Odstranitev 3,5-palčnega notranjega trdega diska	24
Namestitev 3,5-palčnega notranjega trdega diska	26
Zamenjava baterije	28
Namestitev varnostne ključavnice	30
Varnostna ključavnica za kable MicroSaver HP/Kensington	31
Ključavnica	31
Varnostna ključavnica za HP-jeve poslovne računalnike	32
Tipalo pokrova	33
Pokrov za vrata	34
HP-jev varnostni paket za ohišje	35
Dodatek A Elektrostatična razelektritev	36
Preprečevanje poškodb zaradi statične elektrike	36
Načini ozemljitve	36
Dodatek B Navodila za delovanje računalnika, redno vzdrževanje in priprava za pošiljanje	37
Navodila za delovanje računalnika in redno vzdrževanje	37
Previdnostni ukrepi pri upravljanju optičnega pogona	38
Delovanje	38

Čiščenje	38
Varnost	38
Priprava za pošiljanje	38

Stvarno kazalo	39
-----------------------------	-----------

Nadgradnja strojne opreme

Opozorila in svarila

Preden izvedete nadgradnjo, natančno preberite vsa ustrezna navodila, opozorila in svarila v tem priročniku.

- △ **OPOZORILO!** Da zmanjšate možnost za nastanek telesnih poškodb zaradi električnega udara, vročih površin ali ognja:

Odklopite napajalni kabel iz vtičnice in počakajte, da se notranje komponente sistema ohladijo, preden se jih dotaknete.

Preden odstranite ohišje, odstranite kabel RJ-11.

Ne priključujte telekomunikacijskih ali telefonskih priključkov v vtičnice omrežnega vmesniškega krmilnika (NIC).

Ne onemogočite ozemljitve na napajalnem kablu. Ozemljeni vtič ima pomembno varnostno vlogo.

Vtaknite napajalni kabel v ozemljeno električno vtičnico, ki je vedno zlahka dostopna.

Za zmanjšanje tveganja resnih poškodb preberite *Priročnik za varnost in udobje*. V njem so opisani pravilna namestitve delovne postaje, drža, zdravje in delovne navade računalniških uporabnikov, vsebuje pa tudi pomembne informacije o električni in mehanski varnosti. Ta priročnik se nahaja na spletni strani <http://www.hp.com/ergo>.

OPOZORILO! V opremi so deli, ki so pod napetostjo ali se premikajo.

Preden odstranite ohišje opreme, prekinite njeno napajanje.

Preden opremo znova priključite na napajanje, ponovno namestite ohišje na napravo in ga pritrdite.

- △ **POZOR:** Uporabljajte le kabel št. 26 AWG ali večjega oziroma telekomunikacijski kabel s certifikatom CSA, s čimer boste zmanjšali nevarnost požara.

POZOR: Opreme ne puščajte v okolju brez klimatske naprave, kjer temperatura pri shranjevanju presega 35 °C (120 °F).

Visoke temperature lahko poškodujejo opremo.

Najvišja temperatura okolja, pri kateri lahko uporabljate enoto, je 35 °C (120 °F).

POZOR: Statična elektrika lahko poškoduje električne dele računalnika ali dodatne opreme. Pred začetkom teh postopkov se razelektrite (dotaknite se ozemljenega kovinskega predmeta). Za več informacij glejte [Elektrostatična razelektritev na strani 36](#).

Vedno ko je računalnik priključen v električni vtičnici, je sistemska plošča pod napetostjo. Preden odprete računalnik, odklopite napajalni kabel iz vtičnice, da se notranje komponente ne poškodujejo.

Dodatne informacije

Če želite več informacij o odstranjevanju in zamenjavi komponent strojne opreme, upravljanju namizja, programu Computer Setup ter odpravljanju težav, glejte *Maintenance and Service Guide* (Priročnik za vzdrževanje in servisiranje – na voljo samo v angleščini) za svoj model na spletnem mestu <http://www.hp.com>.

Odstranjevanje plošče za dostop do notranjosti računalnika

1. Odstranite/sprostite morebitne varnostne naprave, ki preprečujejo odprtje računalnika.
 2. Iz računalnika odstranite vse izmenljive medije, kot so diskete ali CD-ji.
 3. Računalnik ustrezno izklopite prek operacijskega sistema, nato pa izklopite morebitne zunanje naprave.
 4. Izvlecite napajalni kabel iz električne vtičnice in računalnika, nato odklopite še morebitne zunanje naprave.
-
- △ **POZOR:** Ne glede na stanje vklopa je sistemska plošča vedno pod napetostjo, dokler je sistem priključen v aktivni električni vtičnici. Odklopite napajalni kabel iz vtičnice, da se notranje komponente računalnika ne poškodujejo.
-
5. Odstranite vijake, s katerimi je plošča za dostop do notranjosti računalnika pritrjena na ohišje računalnika (1).
 6. Potisnite ploščo nazaj za približno 1,3 cm in jo nato dvignite z enote ter odstranite (2).

Slika 1 Odstranjevanje plošče za dostop do notranjosti računalnika



Nameščanje plošče za dostop do notranjosti računalnika

Položite ploščo na ohišje tako, da približno 1,3 cm plošče gleda čez zadnji rob ohišja, nato jo potisnite na ustrezno mesto (1). Pritrdite vijake, s katerimi je plošča za dostop do notranjosti računalnika pritrjena na ohišje računalnika (2).

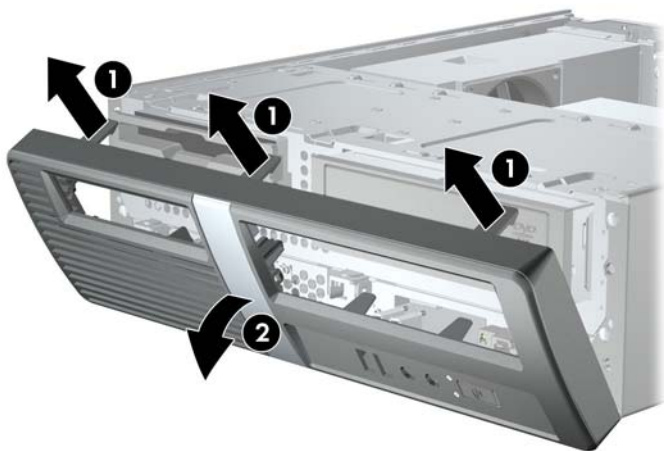
Slika 2 Nameščanje plošče za dostop do notranjosti računalnika



Odstranitev sprednje plošče

1. Odstranite/sprostite morebitne varnostne naprave, ki preprečujejo odprtje računalnika.
 2. Iz računalnika odstranite vse izmenljive medije, kot so diskete ali CD-ji.
 3. Računalnik ustrezno izklopite prek operacijskega sistema, nato pa izklopite morebitne zunanje naprave.
 4. Izvlecite napajalni kabel iz električne vtičnice, nato odklopite še morebitne zunanje naprave.
- △ **POZOR:** Ne glede na stanje vklopa je sistemska plošča vedno pod napetostjo, dokler je sistem priključen v aktivni električni vtičnici. Odklopite napajalni kabel iz vtičnice, da se notranje komponente računalnika ne poškodujejo.
5. Odstranite ploščo za dostop do notranjosti računalnika.
 6. Če želite odstraniti sprednjo ploščo, povlecite vsakega od treh jezičkov na vrhu plošče navzgor (1), da jih sprostite, nato spustite ploščo navzdol in jo odstranite z ohišja (2).

Slika 3 Odstranitev sprednje plošče



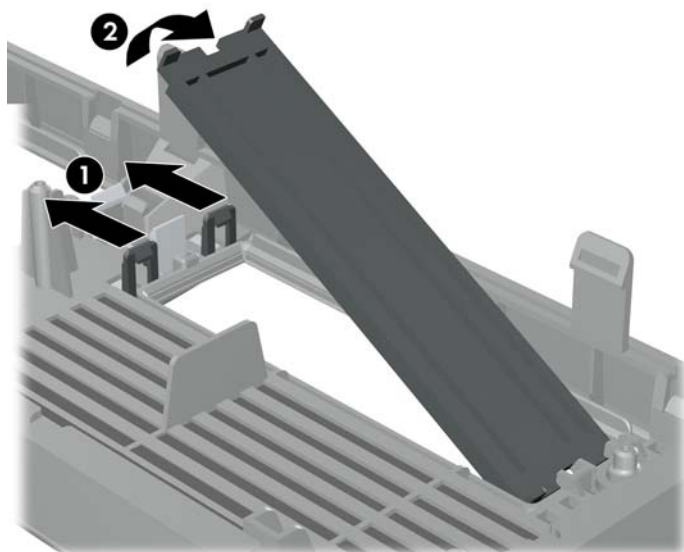
Odstranitev zaščitne plošče

Če v dodatnem 3,5-palčnem ali 5,25-palčnem ležišču računalnika ni vstavljenega pogona, je ležišče zaščiteno z zaščitno ploščo. Če želite v dodatno ležišče vstaviti pogon, morate najprej odstraniti zaščitno ploščo.

1. Sledite navodilom, opisanim v [Odstranitev sprednje plošče na strani 4](#).

2. Obrnite se proti notranjosti sprednje plošče, potisnite zadrževalna zatiča na desni strani proti zunanjemu robu plošče (1) in povlecite zaščitno ploščo navznoter, da jo odstranite (2).

Slika 4 Odstranitev zaščitne plošče



Zamenjava sprednje plošče

Če želite znova namestiti sprednjo ploščo, vstavite tri kavlje na spodnjem delu plošče v pravokotne luknjice na ohišju (1), nato potisnite ploščo navzgor, tako da se kljukice na vseh treh jezičkih na zgornjem delu plošče zaskočijo v luknjicah na ohišju (2).

Slika 5 Zamenjava sprednje plošče



Namestitev dodatnega pomnilnika

V računalniku so pomnilniški moduli DIMM vrste DDR3-SDRAM.

Moduli DIMM

V pomnilniška podnožja na sistemski plošči lahko vstavite največ štiri standardne pomnilniške module DIMM. V teh podnožjih je tovarniško vgrajen vsaj en modul DIMM. Če želite največjo možno kapaciteto pomnilnika, lahko na sistemsko ploščo namestite pomnilnik z zmogljivostjo do 8 GB.

Moduli DIMM DDR3-SDRAM

Za pravilno delovanje sistema morajo biti moduli DIMM DDR3-SDRAM:


- standardni z 240 nožicami
- skladni s PC3-10600 DDR3-1333 MHz ter brez medpomnilnika in podpore za EGS
- 1,5-voltni moduli DIMM DDR3-SDRAM

Moduli DIMM DDR3-SDRAM morajo tudi:

- podpirati zakasnitev CAS 9 DDR3 1333 MHz (časovna uskladitev 9-9-9)
- vsebovati obvezne informacije JEDEC SPD

Računalnik poleg tega podpira še:

- pomnilniške tehnologije 512 Mbit, 1 Gbit in 2 Gbit brez podpore za EGS
- enostranske in dvostranske module DIMM
- module DIMM, sestavljene s pomnilnikom x8 in x16 DDR (moduli, sestavljeni s pomnilnikom x4 SDRAM, niso podprti).

 **OPOMBA:** Če namestite nepodprte module DIMM, sistem ne bo deloval pravilno.

Namestitev modulov DIMM

△ **POZOR:** Preden dodate ali odstranite pomnilniške module, izklopite napajalni kabel in počakajte približno 30 sekund, da se izprazni vsa preostala energija. Ne glede na stanje vklopa so pomnilniški moduli vedno pod napetostjo, dokler je računalnik priključen na aktivno električno vtičnico. Dodajanje ali odstranjevanje pomnilniških modulov pod napetostjo lahko na pomnilniških modulih ali sistemski plošči povzroči nepopravljivo škodo.

Na podnožjih za pomnilniške module so pozlačeni kovinski kontakti. Pri nadgradnji pomnilnika je pomembno, da uporabite pomnilniške module s pozlačenimi kovinskimi kontakti, da preprečite morebitno rjavenje in/ali oksidiranje, ki bi nastalo kot posledica stika nezdružljivih kovin.

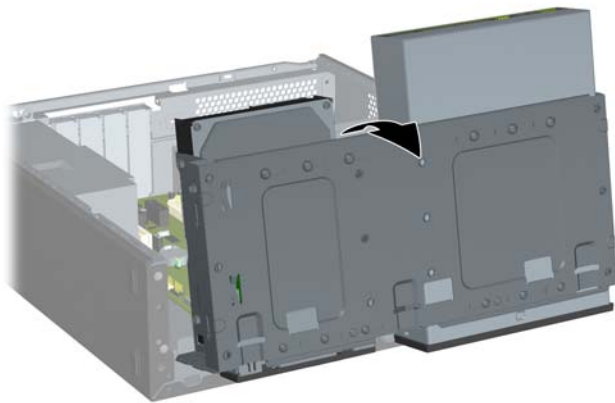
Statična elektrika lahko poškoduje elektronske dele računalnika ali dodatne kartice. Pred začetkom teh postopkov se razelektrite (dotaknite se ozemljenega kovinskega predmeta). Za več informacij glejte razdelek [Elektrostatična razelektritev na strani 36](#).

S pomnilniškim modulom ravnajte previdno in se ne dotikajte kontaktov, saj lahko tako poškodujete modul.

-
1. Odstranite/sprostite morebitne varnostne naprave, ki preprečujejo odprtje računalnika.
 2. Iz računalnika odstranite vse izmenljive medije, kot so diskete ali CD-ji.


3. Računalnik ustrezno izklopite prek operacijskega sistema, nato pa izklopite morebitne zunanje naprave.
 4. Izvlecite napajalni kabel iz električne vtičnice, nato odklopite še morebitne zunanje naprave.
- △ **POZOR:** Preden dodate ali odstranite pomnilniške module, izklopite napajalni kabel in počakajte približno 30 sekund, da se izprazni vsa preostala energija. Ne glede na stanje vklopa so pomnilniški moduli vedno pod napetostjo, dokler je računalnik priključen na aktivno električno vtičnico. Dodajanje ali odstranjevanje pomnilniških modulov pod napetostjo lahko na pomnilniških modulih ali sistemski plošči povzroči nepopravljivo škodo.
5. Odstranite ploščo za dostop do notranjosti računalnika.
 6. Obrnite kletko pogona do konca navzgor.

Slika 6 Obračanje kletke pogona navzgor



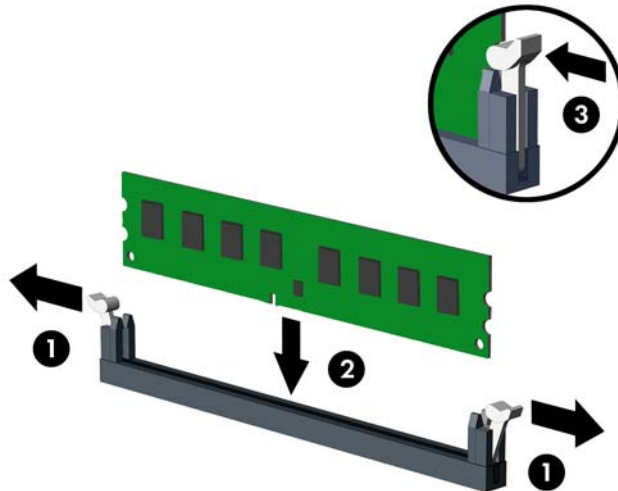
7. Poiščite podnožja pomnilniškega modula na sistemski plošči.
- △ **OPOZORILO!** Da zmanjšate tveganje za nastanek telesnih poškodb zaradi vročih površin, počakajte da se notranje komponente sistema ohladijo, preden se jih dotaknete.


8. Sprostite zaklepa podnožja za pomnilniški modul (1) in vstavite pomnilniški modul v podnožje (2).

 **OPOMBA:** V sistemih HP Pro 3000 s procesorji Intel uporabite pomnilniška podnožja v tem vrstnem redu: DIMM1, DIMM3, DIMM2 in DIMM4.

V sistemih HP Pro 3000 s procesorji AMD uporabite pomnilniška podnožja v tem vrstnem redu: DIMM1, DIMM2, DIMM3 in DIMM4.

Slika 7 Namestitev modula DIMM

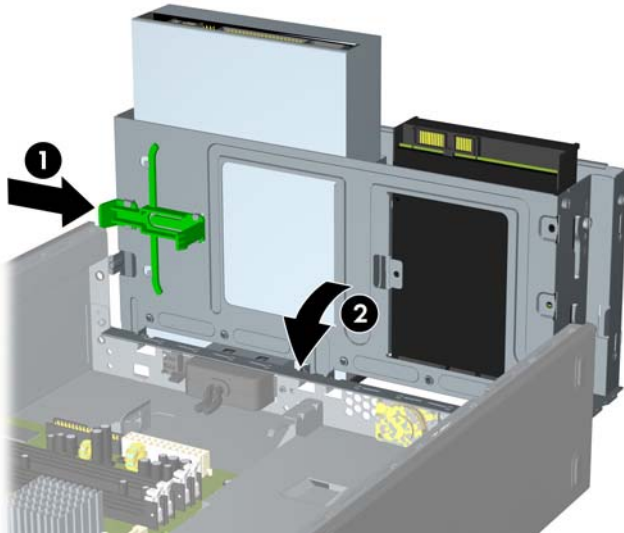


 **OPOMBA:** Pomnilniški modul je mogoče namestiti samo na en način. Poravnajte zarezo na pomnilniškem modulu z jezičkom podnožja za pomnilniški modul.

9. Modul DIMM v podnožju potisnite do konca navzdol, tako da bo ustrezno vstavljen in nameščen. Modul DIMM je treba v podnožju potisniti do konca, tako da so robovi enakomerno poravnani, da preprečite poškodbe pomnilnika. Preverite, ali sta se zaklepa podnožja zaskočila (3).
10. Za namestitev dodatnih modulov ponovite koraka 8 in 9.

11. Potisnite zapah, ki drži kletko pogona, v navpičen položaj (1) in spustite kletko pogona do konca navzdol (2).


Slika 8 Spuščanje kletke pogona




12. Odstranite ploščo za dostop do notranjosti računalnika.
13. Znova priključite napajalni kabel in morebitne zunanje naprave, nato vklopite računalnik. Računalnik bi moral ob vklopu samodejno prepoznati dodatni pomnilnik.
14. Zaklenite morebitne varnostne naprave, ki ste jih sprostili pri odstranitvi plošče za dostop do notranjosti računalnika.

Odstranjevanje ali nameščanje razširitvene kartice

Računalnik ima lahko razširitvena mesta PCI Express x1, PCI Express x16 ali standardna razširitvena mesta PCI, odvisno od modela računalnika.

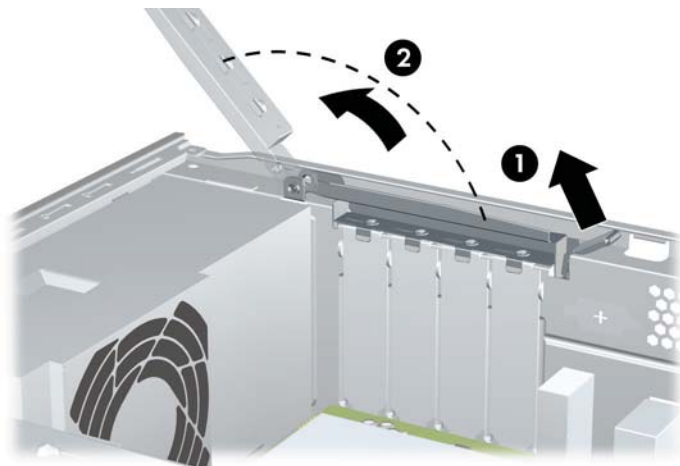
 **OPOMBA:** V razširitveno režo PCI Express x16 lahko namestite razširitveno kartico PCI Express x1, x4, x8 ali x16.

1. Odstranite/sprostite morebitne varnostne naprave, ki preprečujejo odprtje računalnika.
2. Iz računalnika odstranite vse izmenljive medije, kot so diskete ali CD-ji.
3. Računalnik ustrezno izklopite prek operacijskega sistema, nato pa izklopite morebitne zunanje naprave.
4. Izvlecite napajalni kabel iz električne vtičnice, nato odklopite še morebitne zunanje naprave.


 **POZOR:** Ne glede na stanje vklopa je sistemska plošča vedno pod napetostjo, dokler je sistem priključen v aktivni električni vtičnici. Odklopite napajalni kabel iz vtičnice, da se notranje komponente računalnika ne poškodujejo.

5. Odstranite ploščo za dostop do notranjosti računalnika.
6. Na sistemski plošči poiščite nezasedeno razširitveno podnožje in nato še ustrezno razširitveno režo na zadnji strani ohišja računalnika.
7. Dvignite zatič pokrova reže (1) na hrbtni plošči računalnika ter povlecite pokrov reže navzgor in nato stran od rež (2).

Slika 9 Sproščanje zaklepa pokrova reže

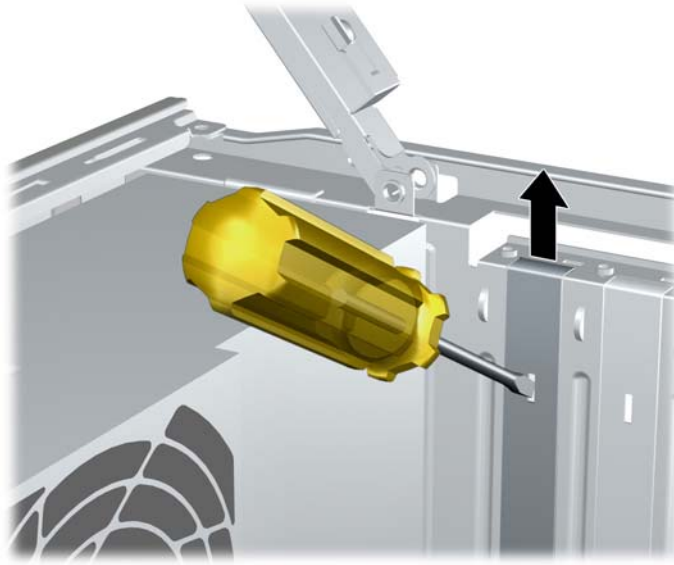


8. Preden namestite razširitveno kartico, odstranite pokrov razširitvene reže ali že vstavljeno razširitveno kartico.

 **OPOMBA:** Preden odstranite nameščeno razširitveno kartico, odstranite iz nje vse morebitne kable.

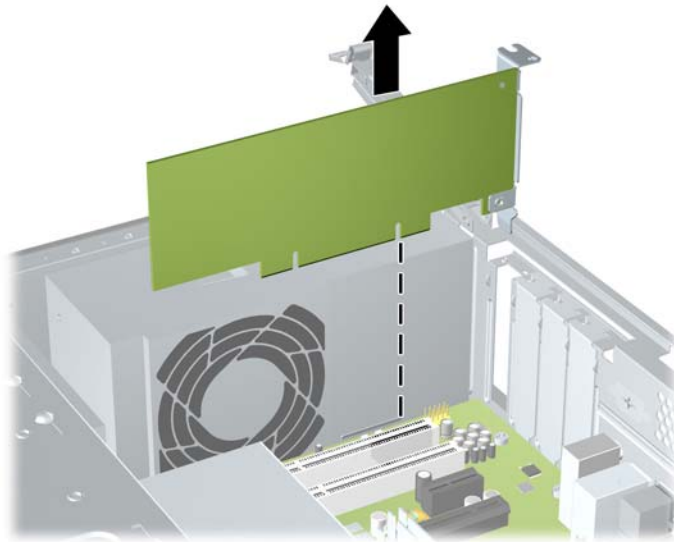
- a. Če nameščate razširitveno kartico v nezasedeno podnožje, uporabite ploski izvijač, da boste lahko odstranili kovinsko zaščito na zadnji plošči, ki pokriva razširitveno režo. Preverite, ali nameravate odstraniti ustrezno zaščito za kartico, ki jo boste namestili.

Slika 10 Odstranjevanje pokrova razširitvene reže



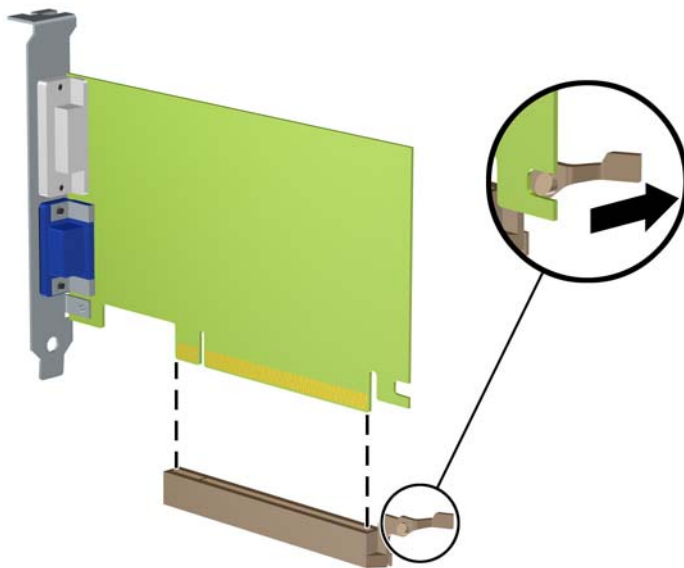
- b. Če želite odstraniti kartico PCI ali PCI Express x1, kartico držite na obeh koncih in jo previdno zibajte sem in tja, dokler se priključki ne ločijo od podnožja. Pazite, da s kartico ne podrgnete ob druge dele.

Slika 11 Odstranjevanje razširitvene kartice PCI ali PCI Express x1



- c. Če želite odstraniti kartico PCI Express x16, povlecite ročico nosilca na zadnji strani razširitvenega podnožja s kartice, nato kartico previdno zibajte sem in tja, dokler se priključki ne ločijo od podnožja. Pazite, da s kartico ne podrgnete ob druge dele.

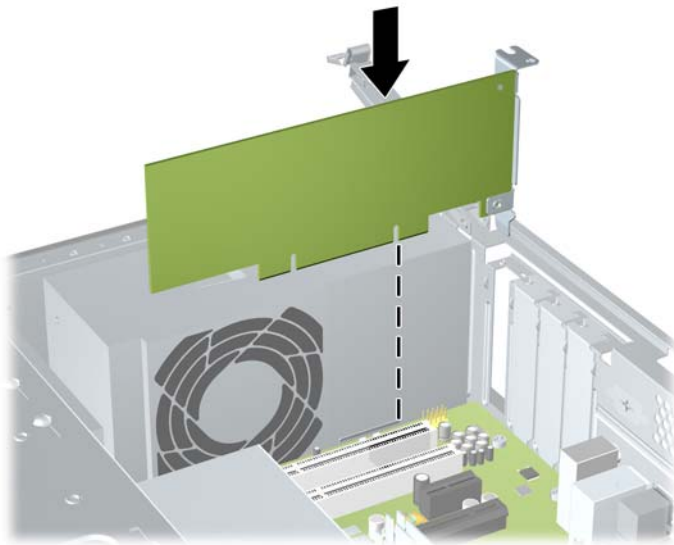
Slika 12 Odstranjevanje razširitvene kartice PCI Express x16




9. Kartico shranite v embalažo brez statične elektrike.
10. Če ne želite namestiti nove razširitvene kartice, na razširitveno režo namestite pokrov, da jo zaprete.
-
- △ **POZOR:** Ko odstranite razširitveno kartico, jo morate nadomestiti z drugo kartico ali pa jo pokriti s pokrovom, da se notranje komponente med delovanjem ustrezno hladijo.

11. Za namestitev nove razširitvene kartice primate kartico tik nad režo razširitvenega mesta na sistemski plošči, potem pa jo premaknite proti zadnji strani ohišja, tako da spodnji del nosilca kartice zdrsne v majhno režo na ohišju. Kartico nato potisnite naravnost navzdol v razširitveno mesto na sistemski plošči.

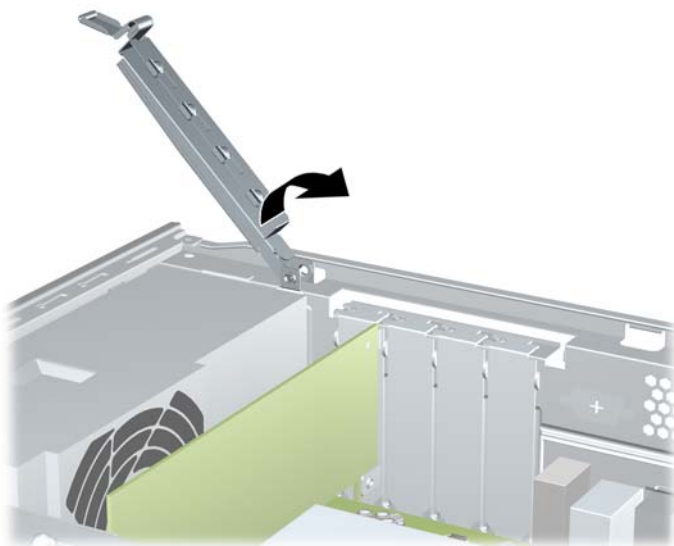
Slika 13 Namestitev razširitvene kartice



 **OPOMBA:** Ko nameščate razširitveno kartico, nanjo močno pritisnite, da boste v režo za razširitvene kartice ustrezno namestili celoten priključek.

12. Pridržite nosilec razširitvene kartice ob ohišju in zavrtite zaklep pokrova reže prek nosilcev razširitvene kartice ter pokrovov rež. Potisnite zaklep pokrova rež navzdol, da ga zapahnete in tako pritrdite nosilce kartice.


Slika 14 Zapiranje zaklepa pokrova reže



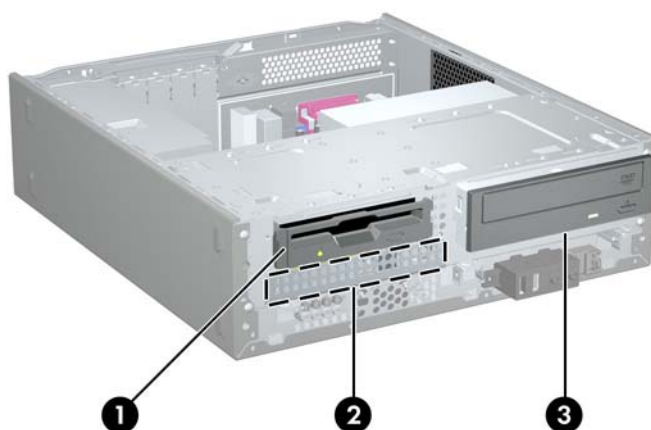
13. Po potrebi povežite zunanje kable z vstavljenjo kartico. Po potrebi povežite notranje kable s sistemsko ploščo.
14. Odstranite ploščo za dostop do notranjosti računalnika.

15. Znova priključite napajalni kabel in morebitne zunanje naprave, nato vklopite računalnik.
16. Zaklenite morebitne varnostne naprave, ki ste jih sprostili pri odstranitvi plošče za dostop do notranjosti računalnika.
17. Po potrebi ponovno konfigurirajte računalnik. Za navodila o uporabi programa Computer Setup glejte *Priročnik za program Computer Setup (F10)*.

Položaji pogonov

 **OPOMBA:** Spodaj prikazani model računalnika se lahko razlikuje od vašega modela. Disketni pogoni so na voljo samo pri nekaterih modelih.

Slika 15 Položaji pogonov



- | | |
|---|--|
| 1 | 3,5-palčno ležišče zunanjega pogona za dodatne pogone (prikazan je disketni pogon) |
| 2 | 3,5-palčno notranje ležišče trdega diska |
| 3 | 5,25-palčno ležišče zunanjega pogona za dodatne pogone (prikazan je optični pogon) |

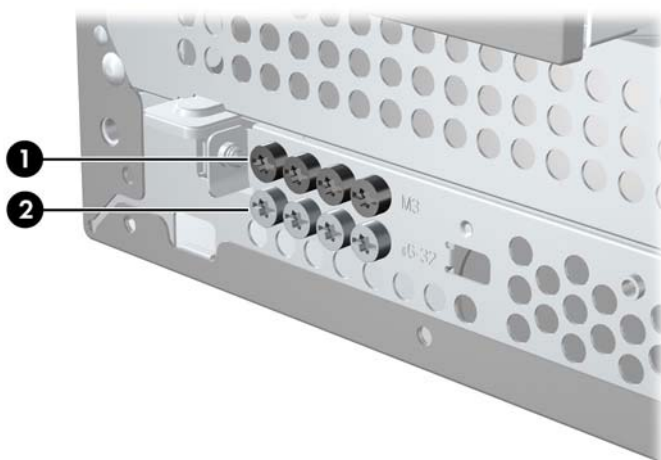
Če želite preveriti vrsto, velikost in kapaciteto pomnilniških naprav, nameščenih v računalniku, zaženite program Computer Setup. Za več informacij glejte *Priročnik za program Computer Setup (F10)*.

Namestitev dodatnih pogonov

Pri nameščanju dodatnih pogonov upoštevajte naslednja navodila:

- Primarni trdi disk Serial ATA (SATA) mora biti priključen na temno modri primarni priključek SATA na sistemski plošči.
- Priključite optični pogon SATA na beli priključek SATA na sistemski plošči.
- Sistem ne podpira vzporednih optičnih pogonov ATA (PATA) ali trdih diskov PATA.
- HP je v sprednji del ohišja pod kletko trdega diska namestil dodatne držalne vijake pogona, če jih boste potrebovali. Trde diske pritrdite s standardnimi vijaki 6-32, vse druge pogone pa z metričnimi vijaki M3. HP-jevi metrični vijaki M3 (1) so črni. HP-jevi standardni vijaki 6-32 (2) so srebrni.

Slika 16 Lokacija dodatnih držalnih vijakov pogona



△ **POZOR:** Da se izognete izgubi podatkov in poškodbam računalnika ali pogona:

Če želite vstaviti ali odstraniti pogon, pravilno zaustavite operacijski sistem, izklopite računalnik in izvlecite napajalni kabel. Ne odstranjujte pogona, če je računalnik vključen ali v stanju pripravljenosti.

Preden se dotaknete pogona, se razelektRITE. Pri delu s pogonom se ne dotikajte priključka. Za več informacij o preprečevanju nastanka poškodb zaradi statične elektrike glejte dodatek A: [Elektrostatična razelektritev na strani 36](#).

S pogonom ravnajte previdno; pazite, da vam ne pade na tla.

Pri vstavljanju diska ne uporabljajte prekomerne sile.

Trdega diska ne izpostavljajte tekočinam, ekstremnim temperaturam in predmetom z magnetnimi polji (kot so monitorji in zvočniki).

Če morate pogon poslati po pošti, uporabite oblazinjeno kuverto ali drugo zaščitno embalažo, ki ste jo označili z opozorilom »Lomljivo: ravnaj previdno.«

Odstranitev optičnega pogona

△ **POZOR:** Preden odstranite pogon, morate iz računalnika odstraniti tudi vse izmenljive medije.

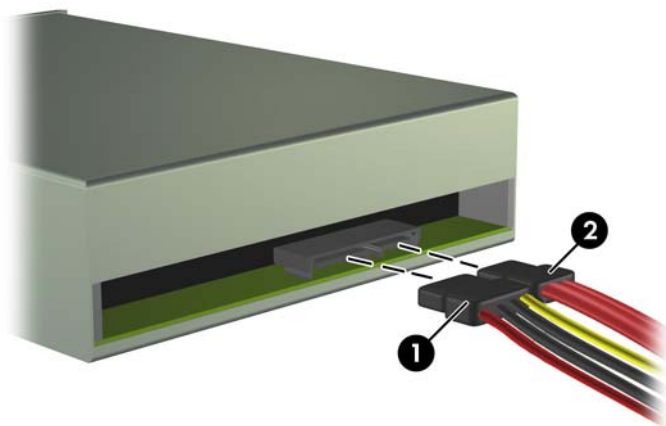
Če želite odstraniti optični pogon:

1. Odstranite/sprostite morebitne varnostne naprave, ki preprečujejo odprtje računalnika.
2. Iz računalnika odstranite vse izmenljive medije, kot so diskete ali CD-ji.
3. Računalnik ustrezno izklopite prek operacijskega sistema, nato pa izklopite morebitne zunanje naprave.
4. Izvlecite napajalni kabel iz električne vtičnice, nato odklopite še morebitne zunanje naprave.

△ **POZOR:** Ne glede na stanje vklopa je sistemska plošča vedno pod napetostjo, dokler je sistem priključen v aktivni električni vtičnici. Odklopite napajalni kabel iz vtičnice, da se notranje komponente računalnika ne poškodujejo.

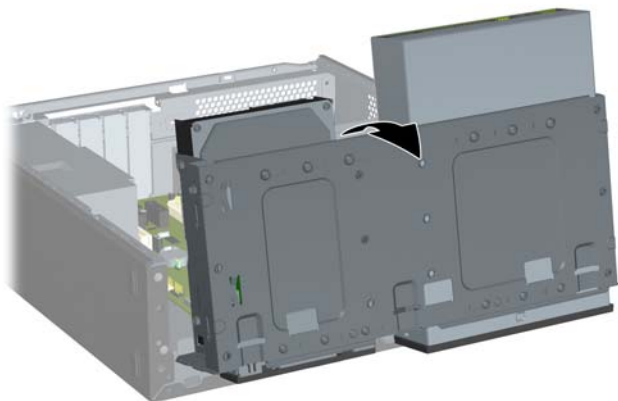
5. Odstranite ploščo za dostop do notranjosti računalnika in sprednjo ploščo.
6. Izklopite napajalni kabel (1) in podatkovni kabel (2) na zadnji strani optičnega pogona.

Slika 17 Odklop napajalnega in podatkovnega kabla



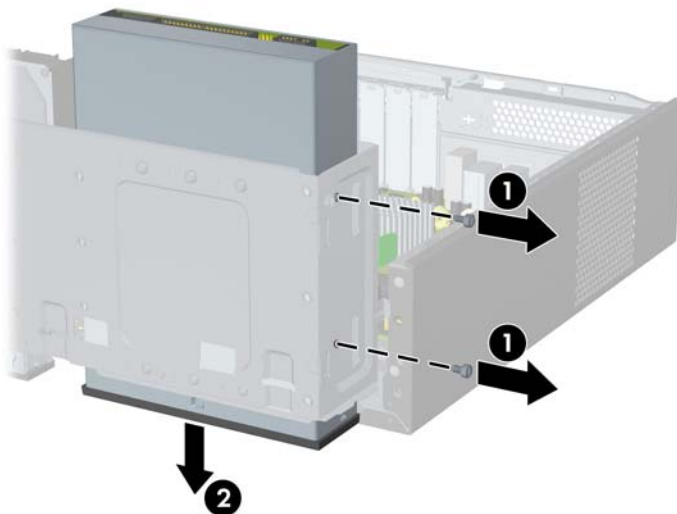
7. Obrnite kletko pogona do konca navzgor.

Slika 18 Obračanje kletke pogona navzgor



8. Odstranite dva držalna vijaka, ki držita pogon v ležišču (1), nato povlecite pogon naprej in iz ležišča (2).

Slika 19 Odstranitev 5,25-palčnega zunanjsega pogona



Nameščanje optičnega pogona v 5,25-palčno ležišče pogona

Če želite namestiti dodatni 5,25-palčni optični pogon:

1. Odstranite/sprostite morebitne varnostne naprave, ki preprečujejo odprtje računalnika.
2. Iz računalnika odstranite vse izmenljive medije, kot so diskete ali CD-ji.
3. Računalnik ustrezno izklopite prek operacijskega sistema, nato pa izklopite morebitne zunanje naprave.
4. Izvlecite napajalni kabel iz električne vtičnice, nato odklopite še morebitne zunanje naprave.

△ **POZOR:** Ne glede na stanje vklopa je sistemska plošča vedno pod napetostjo, dokler je sistem priključen v aktivni električni vtičnici. Odklopite napajalni kabel iz vtičnice, da se notranje komponente računalnika ne poškodujejo.

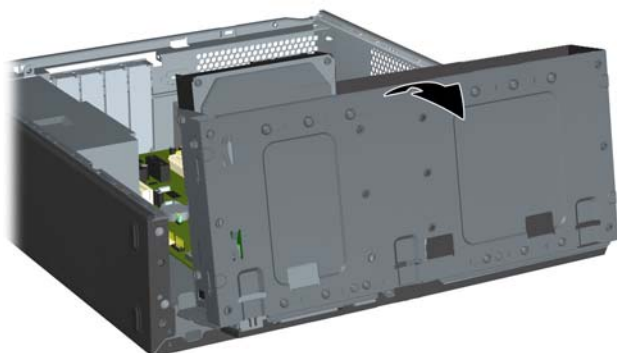
5. Odstranite ploščo za dostop do notranjosti računalnika in sprednjo ploščo.
6. Če nameščate pogon v ležišče, pokrito z zaščitno ploščo, odstranite sprednjo ploščo in nato še zaščitno ploščo. Za več informacij glejte [Odstranitev zaščitne plošče na strani 4](#).
7. Namestite vodilni vijak v sprednjo zgornjo luknjo na levi strani pogona.

Slika 20 Namestitev vodilnega vijaka v optični pogon




8. Obrnite kletko pogona do konca navzgor.

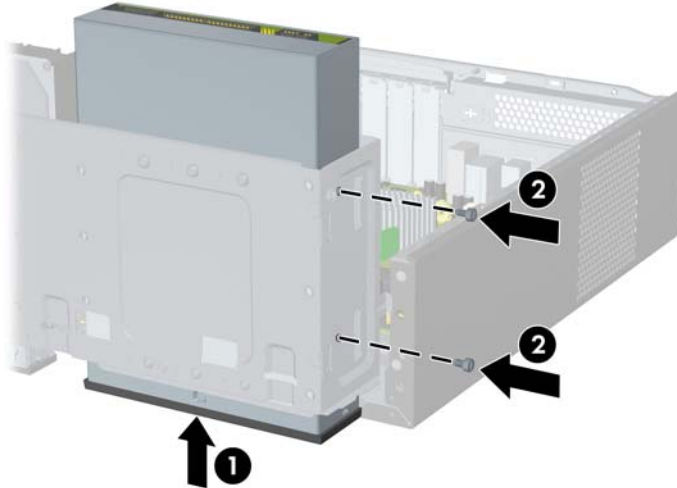
Slika 21 Obračanje kletke pogona navzgor



9. Poravnajte vodilni vijak na pogonu z režo na ohišju. Potisnite optični pogon v ležišče pogona, dokler se obe luknji za vijake na desni strani pogona ne poravnata z luknjama na desni strani kletke pogona (1).
10. Pritrdite optični pogon, tako da privijete dva držalna vijaka skozi luknji na desni strani kletke pogona v ustrezni luknji na desni strani optičnega pogona (2).

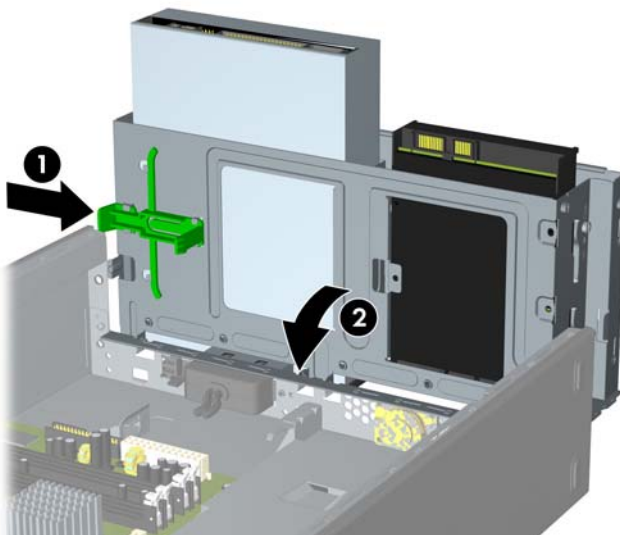
 **OPOMBA:** Dodatni držalni vijaki so na voljo na sprednjem delu ohišja pod kletko trdega diska. Metrični držalni vijaki M3 za optične pogone so črni. Za sliko lokacije držalnih vijakov glejte razdelek [Namestitvev dodatnih pogonov na strani 15](#).

Slika 22 Namestitev optičnega pogona



11. Potisnite zapah, ki drži kletko pogona, v navpičen položaj (1) in spustite kletko pogona do konca navzdol (2).

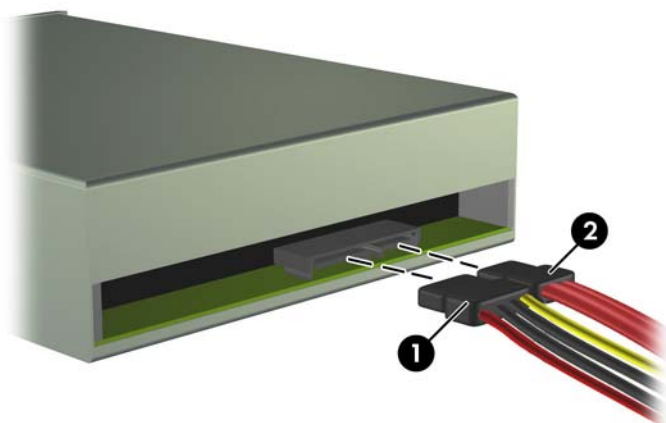
Slika 23 Spuščanje kletke pogona



12. Priklopite podatkovni kabel SATA v beli priključek na sistemski plošči.

13. Priključite napajalni kabel (1) in podatkovni kabel (2) v priključka na zadnji strani optičnega pogona.

Slika 24 Priključitev napajalnega in podatkovnega kabla



14. Znova namestite sprednjo ploščo in ploščo za dostop do notranjosti računalnika.
15. Znova priključite napajalni kabel, nato vklopite računalnik.
16. Zaklenite morebitne varnostne naprave, ki ste jih sprostili pri odstranitvi plošče za dostop do notranjosti računalnika.

Sistem samodejno prepozna pogon in znova konfigurira računalnik.

Odstranitev 3,5-palčnega zunanjsega pogona

△ **POZOR:** Preden odstranite pogon, morate iz računalnika odstraniti tudi vse izmenljive medije.

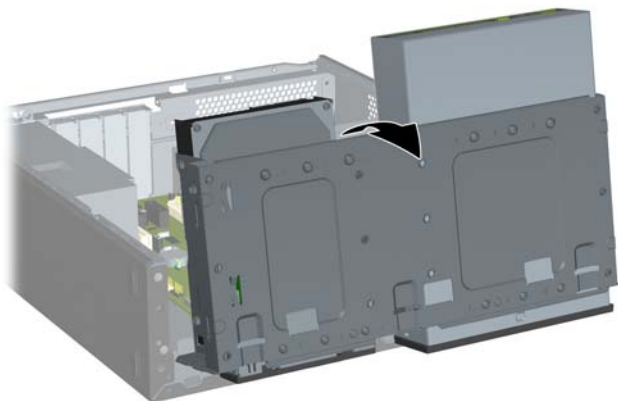
1. Odstranite/sprostite morebitne varnostne naprave, ki preprečujejo odprtje računalnika.
2. Iz računalnika odstranite vse izmenljive medije, kot so diskete ali CD-ji.
3. Računalnik ustrezno izklopite prek operacijskega sistema, nato pa izklopite morebitne zunanje naprave.
4. Izvlecite napajalni kabel iz električne vtičnice, nato odklopite še morebitne zunanje naprave.

△ **POZOR:** Ne glede na stanje vklopa je sistemska plošča vedno pod napetostjo, dokler je sistem priklučen v aktivni električni vtičnici. Odklopite napajalni kabel iz vtičnice, da se notranje komponente računalnika ne poškodujejo.

5. Odstranite ploščo za dostop do notranjosti računalnika in sprednjo ploščo.
6. Odklopite kable pogona.
 - a. Če odstranjujete disketni pogon (na voljo samo pri nekaterih modelih), izklopite podatkovni kabel in napajalni kabel na zadnji strani pogona.
 - b. Če odstranjujete bralnik pomnilniških kartic, iztaknite kabel USB iz sistemske plošče.

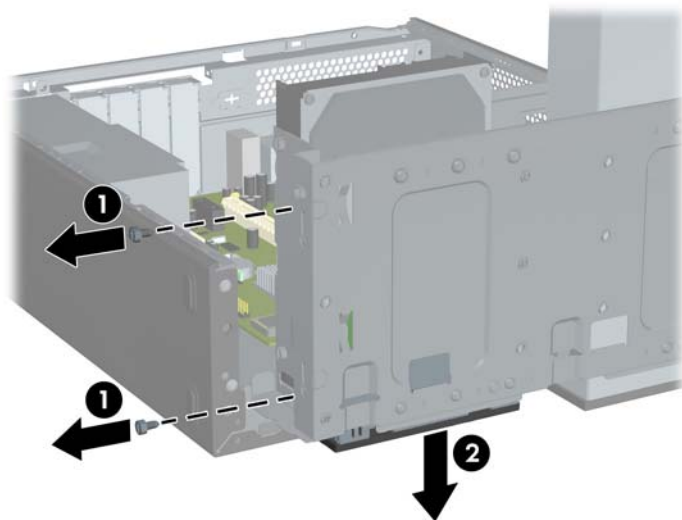
7. Obrnite kletko pogona do konca navzgor.

Slika 25 Obračanje kletke pogona navzgor



8. Odstranite dva držalna vijaka, ki držita pogon v ležišču (1), nato povlecite pogon naprej in iz ležišča (2).

Slika 26 Odstranitev 3,5-palčne naprave (prikazan je disketni pogon)



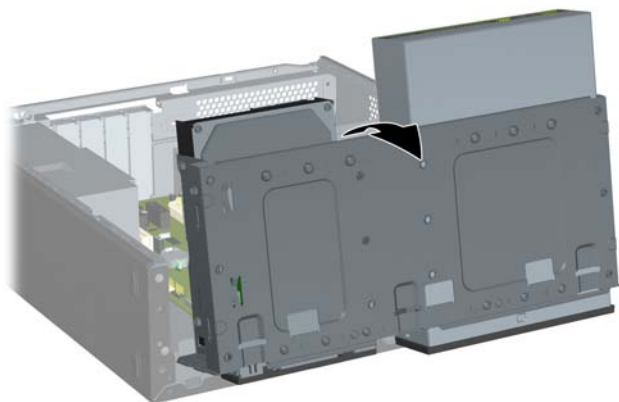
Nameščanje pogona v zunanje 3,5-palčno ležišče pogona

1. Odstranite/sprostite morebitne varnostne naprave, ki preprečujejo odprtje računalnika.
2. Iz računalnika odstranite vse izmenljive medije, kot so diskete ali CD-ji.
3. Računalnik ustrezno izklopite prek operacijskega sistema, nato pa izklopite morebitne zunanje naprave.
4. Izvlecite napajalni kabel iz električne vtičnice, nato odklopite še morebitne zunanje naprave.

△ **POZOR:** Ne glede na stanje vklopa je sistemska plošča vedno pod napetostjo, dokler je sistem priključen v aktivni električni vtičnici. Odklopite napajalni kabel iz vtičnice, da se notranje komponente računalnika ne poškodujejo.

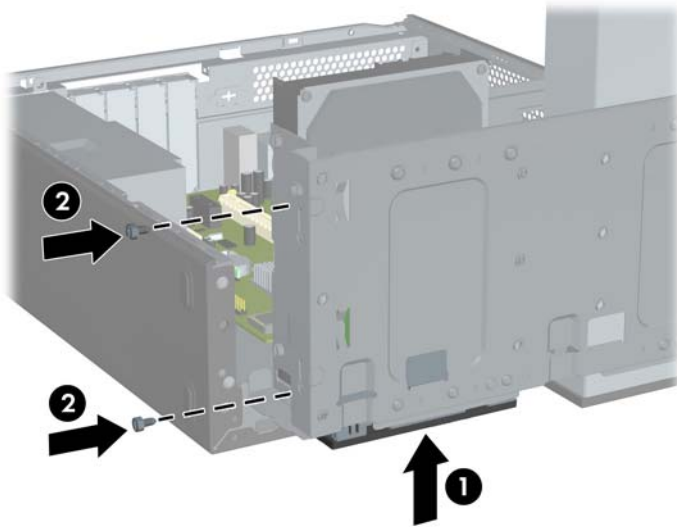
5. Odstranite ploščo za dostop do notranjosti računalnika in sprednjo ploščo.
6. Če nameščate pogon v ležišče, pokrito z zaščitno ploščo, odstranite sprednjo ploščo in nato še zaščitno ploščo. Za več informacij glejte [Odstranitev zaščitne plošče na strani 4](#).
7. Ko prvič dodajate pogon v prazno ležišče pogona, morate iz ležišča odstraniti ploščico za izmet. To storite tako, da v režo ploščice vstavite ploski izvijač in ga zavrtite, da lahko ploščico odstranite iz ohišja. Zavrzite ploščico za izmet.
8. Če ima pogon, ki ga želite namestiti, ob strani nameščene vijake, jih odstranite, preden vstavite pogon v ohišje.
9. Obrnite kletko pogona do konca navzgor.


Slika 27 Obračanje kletke pogona navzgor



10. Potisnite pogon v ležišče pogona (1), dokler se luknji za vijake na levi strani pogona ne poravnata z luknjama na levi strani kletke pogona. Pritrdite optični pogon, tako da privijete dva držalna vijaka skozi luknji na levi strani kletke pogona v ustrezni luknji na levi strani optičnega pogona (2).

Slika 28 Namestitev 3,5-palčne naprave (prikazan je disketni pogon)

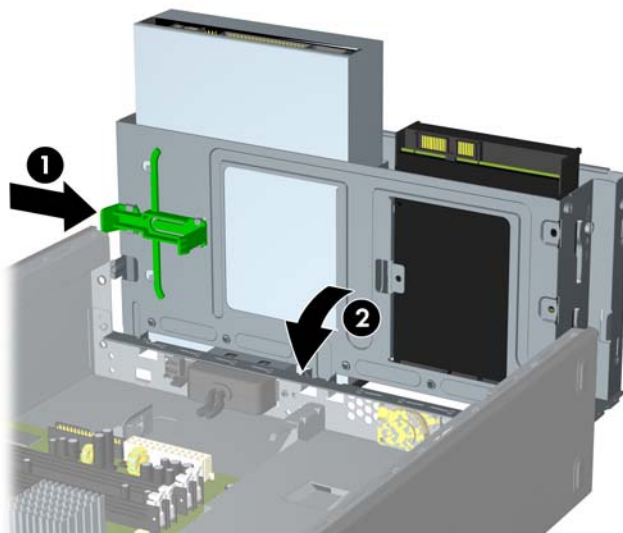


 **OPOMBA:** Luknje za vijake na kletki vseh vrst pogonov so za bralnik pomnilniških kartic označene »CR« in »FDD« za disketni pogon.

Dodatni držalni vijaki so na voljo na sprednjem delu ohišja pod kletko trdega diska. Metrični držalni vijaki M3 za disketne pogone ali bralnike pomnilniških kartic so črni. Za sliko lokacije držalnih vijakov glejte razdelek [Namestitev dodatnih pogonov na strani 15](#).


11. Potisnite zapah, ki drži kletko pogona, v navpičen položaj (1) in spustite kletko pogona do konca navzdol (2).

Slika 29 Spuščanje kletke pogona




12. Priklopite ustrezne kable pogona:
 - a. Če želite namestiti disketni pogon (na voljo samo pri nekaterih modelih), priključite napajalni in podatkovni kabel na zadnjo stran pogona, drugi konec podatkovnega kabla pa priključite v priključek na sistemski plošči.
 - b. Če nameščate bralnik pomnilniških kartic, priključite kabel USB od bralnika pomnilniških kartic do priključka USB na sistemski plošči.
13. Znova namestite sprednjo ploščo in ploščo za dostop do notranjosti računalnika.
14. Znova priključite napajalni kabel, nato vklopite računalnik.
15. Zaklenite morebitne varnostne naprave, ki ste jih sprostili pri odstranitvi plošče za dostop do notranjosti računalnika.

Odstranitev 3,5-palčnega notranjega trdega diska

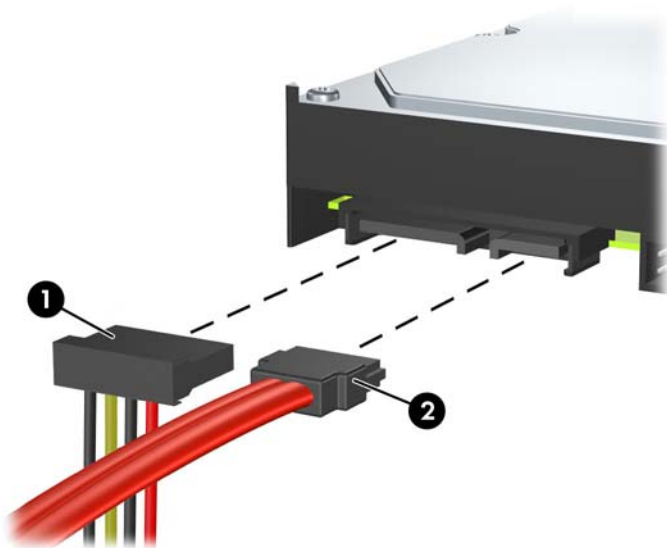
 **OPOMBA:** Preden odstranite stari trdi disk, ne pozabite varnostno kopirati podatkov na njem, da jih boste lahko prenesli na novega.

1. Odstranite/sprostite morebitne varnostne naprave, ki preprečujejo odprtje računalnika.
2. Iz računalnika odstranite vse izmenljive medije, kot so diskete ali CD-ji.
3. Računalnik ustrezno izklopite prek operacijskega sistema, nato pa izklopite morebitne zunanje naprave.
4. Izvlecite napajalni kabel iz električne vtičnice, nato odklopite še morebitne zunanje naprave.

 **POZOR:** Ne glede na stanje vklopa je sistemsko ploščo vedno pod napetostjo, dokler je sistem priključen v aktivni električni vtičnici. Odklopite napajalni kabel iz vtičnice, da se notranje komponente računalnika ne poškodujejo.

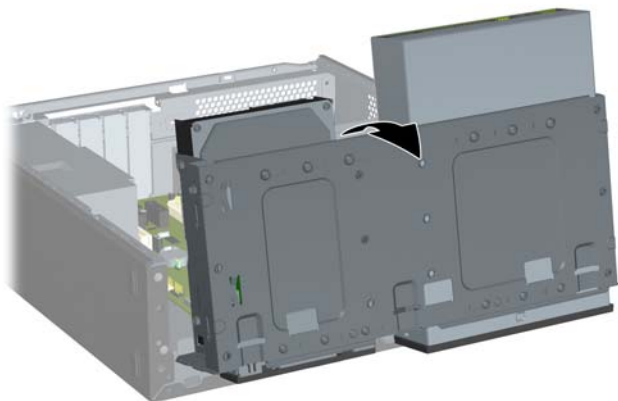
5. Odstranite ploščo za dostop do notranjosti računalnika in sprednjo ploščo.
6. Izklopite napajalni kabel (1) in podatkovni kabel (2) na zadnji strani trdega diska.

Slika 30 Odklop kablov trdega diska



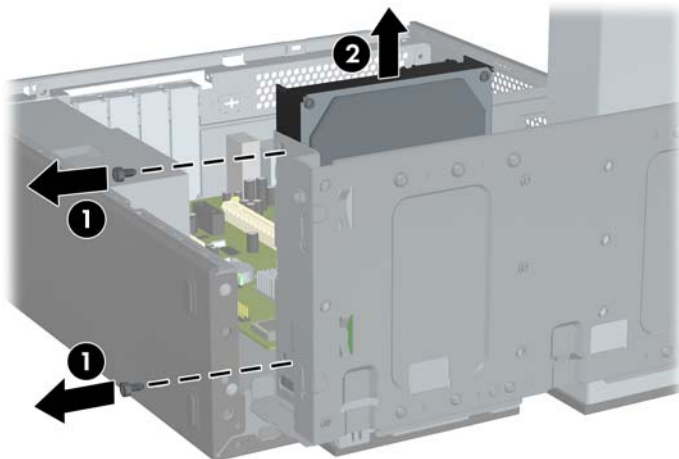
7. Obrnite kletko pogona do konca navzgor.

Slika 31 Obračanje kletke pogona navzgor




8. Odstranite dva držalna vijaka, ki držita pogon v ležišču (1), nato povlecite pogon nazaj in iz ležišča (2).

Slika 32 Odstranitev notranjega trdega diska



Namestitev 3,5-palčnega notranjega trdega diska

1. Če želite odstraniti nameščeni trdi disk, sledite korakom v razdelku [Odstranitev 3,5-palčnega notranjega trdega diska na strani 24](#).
2. Namestite vodilni vijak v srednjo luknjo na desni strani pogona.

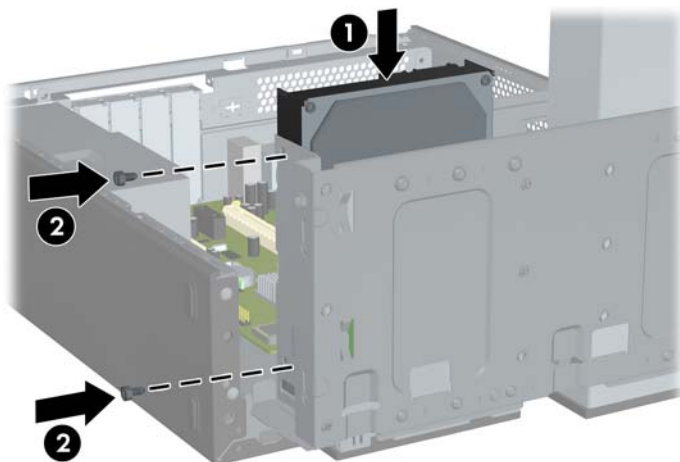
 **OPOMBA:** Pri zamenjavi trdega diska odstranite vodilne vijake s prejšnjega pogona, da jih boste uporabili pri nameščanju novega.


Slika 33 Namestitev vodilnega vijaka v trdi disk



3. Poravnajte vodilni vijak na pogonu z režo na ohišju. Iz zadnje strani potisnite trdi disk v ležišče pogona, dokler se luknji za vijake na levi strani pogona ne poravnata z luknjama na levi strani kletke pogona (1).
4. Pritrdite trdi disk, tako da privijete dva držalna vijaka skozi luknji na levi strani kletke pogona v ustrezni luknji na levi strani trdega diska (2).

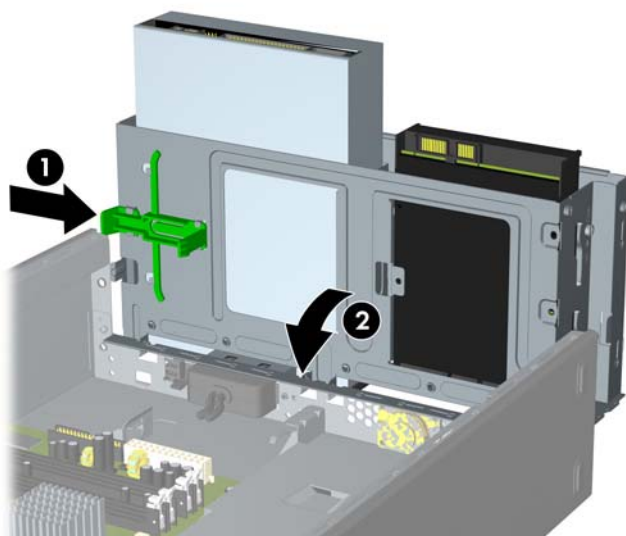
Slika 34 Namestitev notranjega trdega diska



 **OPOMBA:** Dodatni držalni vijaki so na voljo na sprednjem delu ohišja pod kletko trdega diska. Držalni vijaki 6-32 za trde diske so srebrni. Za sliko lokacije držalnih vijakov glejte razdelek [Namestitev dodatnih pogonov na strani 15](#).

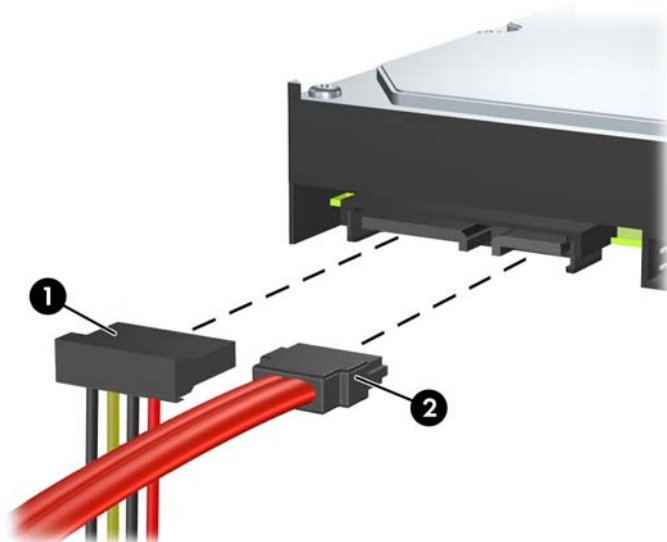
5. Potisnite zapah, ki drži kletko pogona, v navpičen položaj in spustite kletko pogona do konca navzdol.

Slika 35 Spuščanje kletke pogona



6. Priklopite napajalni kabel (1) in podatkovni kabel (2) na zadnji strani trdega diska.

Slika 36 Priklop kablov trdega diska



△ **POZOR:** Podatkovnega kabla ne smete pregibati ali zvijati v radij, manjši od 30 mm. Če ga preveč upognete, lahko poškodujete notranje žice.

7. Znova namestite ploščo za dostop do notranosti računalnika in sprednjo ploščo.
8. Znova priklopite napajalni kabel in morebitne zunanje naprave, nato vklopite računalnik.
9. Zaklenite morebitne varnostne naprave, ki ste jih sprostili pri odstranitvi plošče za dostop do notranosti računalnika.

Zamenjava baterije

V računalnik je vgrajena baterija, ki napaja uro realnega časa. Ko baterijo zamenjate, uporabite takšno, kakršna je bila prvotno nameščena v računalniku. V računalnik je vgrajena 3-voltna litijeva gumbna baterija.

- ⚠ **OPOZORILO!** Računalnik vsebuje vgrajeno litijevo mangan-dioksidno baterijo. Če z njo ne ravnate pravilno, obstaja nevarnost požara in opeklin. Za zmanjšanje nevarnosti telesnih poškodb upoštevajte naslednje:

Baterije ne skušajte znova napolniti.

Baterije ne izpostavljajte temperaturam, višjim od 60 °C.

Baterije ne razstavljajte, ne mečkajte in ne luknjajte, ne povzročajte kratkega stika na zunanjih kontaktih in je ne mečite v ogenj ali vodo.

Baterijo zamenjajte s HP-jevo nadomestno baterijo, namenjeno temu izdelku.

- ⚠ **POZOR:** Pomembno je, da pred zamenjavo baterije naredite varnostno kopijo nastavitve CMOS. Ko baterijo odstranite ali zamenjate, se bodo nastavitve CMOS zbrisale. Za več informacij varnostnem kopiranju nastavitve CMOS si preberite *Priročnik za program Computer Setup (F10)*.

Statična elektrika lahko poškoduje elektronske dele računalnika ali dodatne opreme. Preden začnete s temi postopki, se razelektrite (dotaknite se ozemljenega kovinskega predmeta).

- 📝 **OPOMBA:** Življenjsko dobo litijeve baterije lahko podaljšate tako, da računalnik priključite v delujočo električno vtičnico, saj se litijeva baterija troši samo takrat, kadar računalnik NI priključen na napajanje.

HP spodbuja stranke k recikliranju rabljene elektronske strojne opreme, originalnih kartuš HP in baterij za polnjenje. Več informacij o programih recikliranja najdete na spletnem mestu <http://www.hp.com/recycle>.

1. Odstranite/sprostite vse varnostne naprave, ki onemogočajo odprtje računalnika.
2. Iz računalnika odstranite vse izmenljive medije, kot so CD-ji ali bliskovni pogoni USB.
3. Pravilno izklopite računalnik z ukazom operacijskega sistema, nato pa še vse zunanje naprave.
4. Napajalni kabel odstranite iz zidne vtičnice in nato iz vseh zunanjih naprav.

- ⚠ **POZOR:** Ne glede na stanje vklopa je sistemska plošča vedno pod napetostjo, dokler je sistem priključen na aktivno električno vtičnico. V izogib okvaram notranjih delov računalnika izklopite napajalni kabel.

5. Odstranite pokrov računalnika.
6. Na sistemski plošči poiščite baterijo in nosilec baterije.

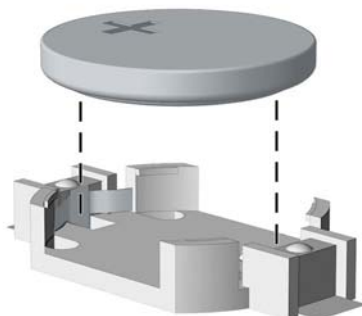
- 📝 **OPOMBA:** Pri nekaterih modelih računalnika je za dostop do baterije treba odstraniti tudi katerega od notranjih delov.

7. Glede na vrsto nosilca baterije na sistemski plošči sledite spodnjim navodilom za zamenjavo baterije.

Vrsta 1

- a. Izvlecite baterijo iz nosilca.

Slika 37 Odstranitev gumbne baterije (vrsta 1)

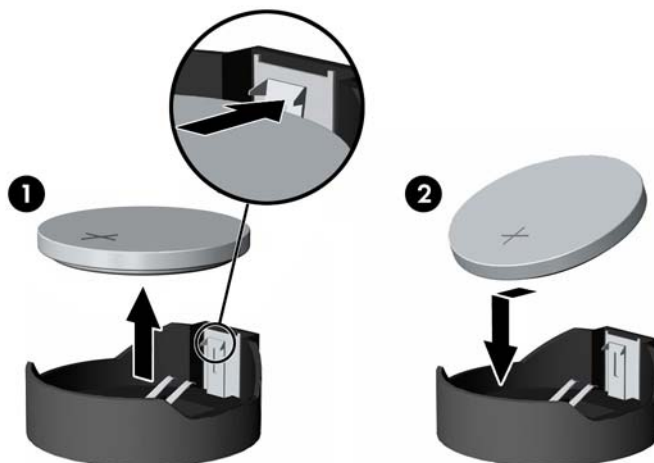


- b. Nadomestno baterijo vstavite s pozitivnim polom obrnjenim navzgor. Nosilec baterije jo samodejno pritrdi v pravilen položaj.

Vrsta 2

- a. Baterijo sprostite tako, da stisnete kovinsko objemko, ki sega čez enega od robov baterije. Ko baterija izskoči, jo izvlecite (1).
- b. Novo baterijo vstavite tako, da en rob potisnete pod rob nosilca, pri čemer naj bo pozitivni pol obrnjen navzgor. Drugi rob baterije potisnite navzdol, da se objemka zaskoči okoli njega (2).

Slika 38 Odstranitev in zamenjava gumbne baterije (vrsta 2)

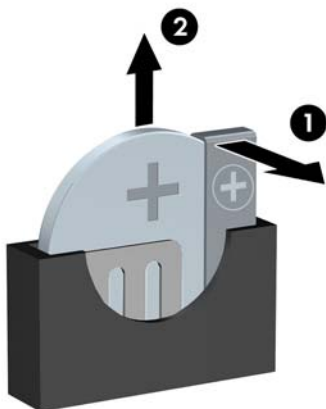



Vrsta 3

- a. Povlecite sponko (1), s katero je pritrjena baterija, in odstranite baterijo (2).

- b. Vstavite novo baterijo in jo pritrdite s sponko.

Slika 39 Odstranitev gumbne baterije (vrsta 3)



 **OPOMBA:** Potem ko baterijo zamenjate, postopek dokončajte z naslednjimi koraki.

8. Znova namestite pokrov računalnika.
9. Računalnik priključite v električno omrežje in ga vklopite.
10. S programom Computer Setup ponastavite datum in čas, svoja gesla in morebitne posebne sistemske nastavitve.
11. Zaklenite vse varnostne naprave, ki so bile sproščene, ko je bil pokrov odstranjen.

Namestitev varnostne ključavnice

Varnostne ključavnice, prikazane spodaj in na naslednjih straneh, se lahko uporabljajo za varovanje računalnika.

Varnostna ključavnica za kable MicroSaver HP/Kensington

Slika 40 Namestitev varnostne ključavnice



Ključavnica

Slika 41 Namestitev ključavnice



Varnostna ključavnica za HP-jeve poslovne računalnike

1. Pritrdite varnostni kabel, tako da ga zavijete okrog nepremičnega predmeta.

Slika 42 Pritrditev kabla na nepremičen predmet



2. Napeljite kable tipkovnice in miške skozi ključavnico.

Slika 43 Napeljava kablov tipkovnice in miške



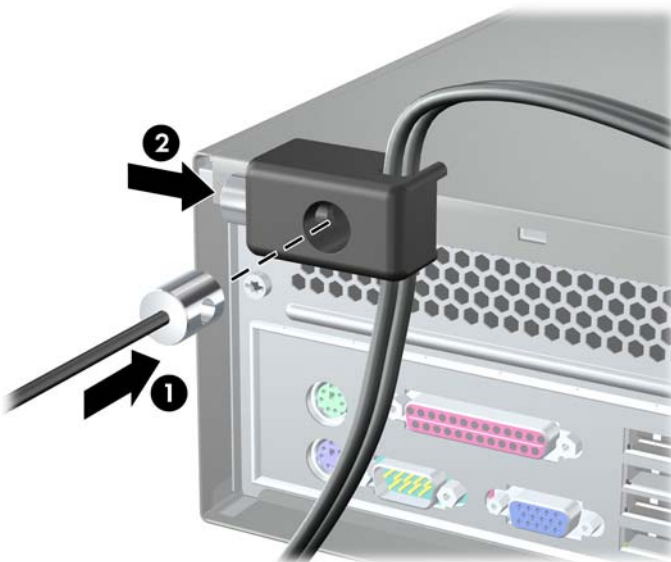
3. Odstranite levi vijak, s katerim je plošča za dostop do notranjosti računalnika pritrjena na ohišje, in s priloženim izvijačem privijte ključavnico na ohišje.

Slika 44 Pritrditev ključavnice na ohišje



4. Vtič varnostnega kabla vtaknite v ključavnico (1), nato pritisnite gumb (2), da zaklenete ključavnico. Ključavnico odklenete s priloženim ključem.

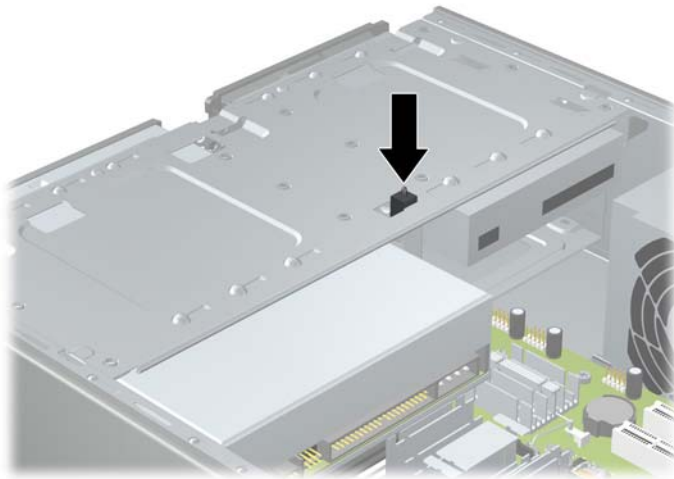
Slika 45 Zaklepanje ključavnice



Tipalo pokrova

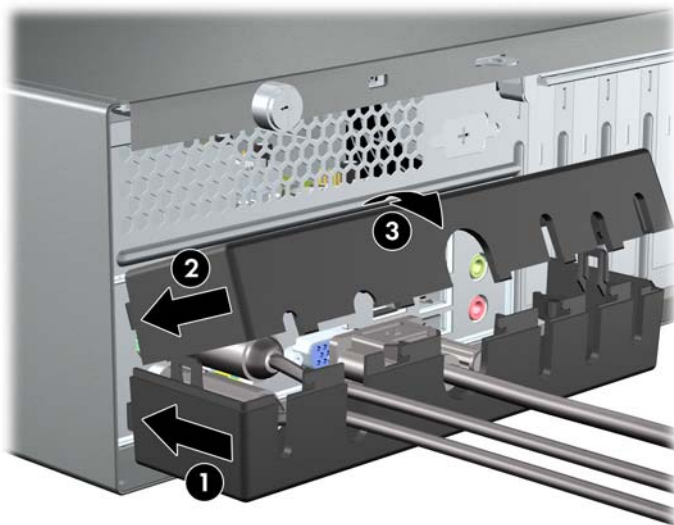
Če odstranite ploščo za dostop do notranjosti računalnika, ko je računalnik še vedno priključen na napajanje, tipalo pokrova zaustavi sistem in po ponovnem zagonu prikaže sporočilo o napaki 912 ter petkrat ponovi petsekundno piskanje. Če zaslišite alarm, zaprite ploščo za dostop do notranjosti računalnika, privijte vijak in izvedite ponovni zagon sistema. Sistem bo uspešno zagnal operacijski sistem. Če je sporočilo o napaki še vedno prikazano, pritisnite tipko **F10** takoj, ko se prikaže zaslon z logotipom HP, da se odpre meni programa Computer Setup. V meniju izberite **Dodatno > Tipalo**

pokrova > **Ponastavi stanje odprtega ohišja** in preverite, ali je izbrana možnost **Omogoči**, nato pritisnite tipko **F10**, da nastavitve shranite in zaprete okno, ter izvedite ponovni zagon sistema.



Pokrov za vrata

Če želite namestiti pokrov za vrata, potisnite spodnji del pokrova na ohišje (1), zgornjo polovico pokrova potisnite na ohišje pod kotom (2) in nato potisnite zgornjo polovico navzdol na spodnjo polovico (3). Preverite, ali so kabli, ki so priključeni na zadnji del računalnika, speljani skozi luknje pokrova za vrata.



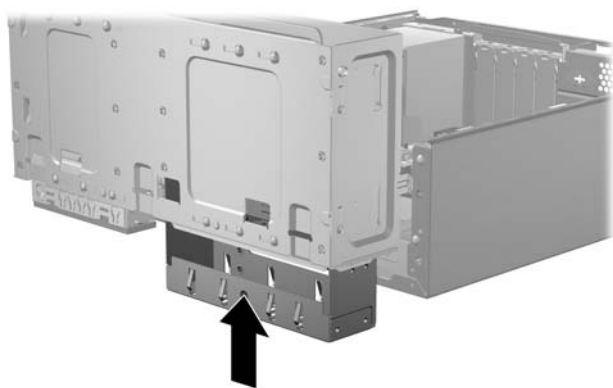
HP-jev varnostni paket za ohišje

Dodatni HP-jev varnostni paket za ohišje preprečuje odstranitev računalniških komponent skozi odprto ležišče optičnega pogona.

Slika 46 HP-jev varnostni paket za ohišje



Slika 47 Namestitev HP-jevega varnostnega paketa za ohišje



A Elektrostatična razelektritev

Elektrostatična razelektritev prsta ali drugega prevodnika lahko poškoduje sistemske plošče ali druge naprave, ki so občutljive na statično elektriko. Take poškodbe lahko skrajšajo življenjsko dobo naprave.

Preprečevanje poškodb zaradi statične elektrike

Da preprečite poškodbe, ki lahko nastanejo zaradi statične elektrike, upoštevajte naslednje varnostne ukrepe:


- Izogibajte se dotikanju in pri transportu ter shranjevanju izdelkov uporabljajte embalažo brez statične elektrike.
- Dele, ki so občutljivi na statično elektriko, pustite v embalaži, dokler ne prispejo na delovno mesto brez statične elektrike.
- Preden dele odstranite iz embalaže, jih postavite na ozemljeno površino.
- Ne dotikajte se priključkov, prevodnikov ali območja tokokroga.
- Preden se dotaknete komponente ali sklopa, ki je občutljiv na statično elektriko, morate biti ustrezno ozemljeni.

Načini ozemljitve

Obstaja več načinov za ozemljitev. Pri upravljanju ali nameščanju delov, ki so občutljivi na statično elektriko, izberite vsaj enega od naslednjih načinov:

- Uporabite zapestni trak, ki je z ozemljitvenim kablom povezan z ozemljeno delovno postajo ali ohišjem računalnika. Zapestni trakovi so prilagodljivi trakovi, ki v ozemljitvenih kablkih omogočajo upor, ki znaša najmanj milijon ohmov (+/- 10 odstotkov). Da si zagotovite ustrezno ozemljitev, morate trak namestiti tako, da se tesno prilega vaši koži.
- Pri delu z delovnimi postajami, ki jih upravljate stoje, uporabite trakove za pete, nožne prste ali čevlje. Če stojite na prevodnih tleh ali na gredni podlogi, si namestite trakove na obe nogi.
- Uporabite prevodno orodje za delo na terenu.
- Prenosni komplet za delo na terenu uporabljajte z delovno podlogo, ki razprši statično elektriko.

Če predlagane opreme za pravilno ozemljitev nimate, se obrnite na HP-jevega pooblaščenega distributerja, prodajalca ali ponudnika storitev.

 **OPOMBA:** Če želite več informacij o statični elektriki, se obrnite na HP-jevega pooblaščenega distributerja, prodajalca ali ponudnika storitev.

B Navodila za delovanje računalnika, redno vzdrževanje in priprava za pošiljanje

Navodila za delovanje računalnika in redno vzdrževanje

Za pravilno namestitev in vzdrževanje računalnika ter monitorja sledite naslednjim navodilom:

- Računalnika ne izpostavljajte visoki vlagi, neposredni sončni svetlobi in zelo visokim ali nizkim temperaturam.
- Računalnik postavite na trdno in ravno površino. Na vseh zračenih straneh računalnika in nad monitorjem naj bo vsaj 10,2 cm prostora, da omogočite nemoten tok zraka.
- Pazite, da ne zaprete rež za zračenje in s tem zmanjšate dotok zraka v računalnik. Ne postavite tipkovnice s spuščeni nogami neposredno pred namizno enoto, saj tudi s tem zmanjšate dostop zraka.
- Računalnik vklopite samo, če so plošča za dostop do notranjosti računalnika in vsi pokrovi za reže razširitvenih kartic nameščeni.
- Računalnikov ne postavljajte drugega vrh drugega ali drugega ob drugega, saj se lahko poškodujejo zaradi preveč segretega zraka.
- Če je računalnik v ločenem ohišju, mora ohišje prav tako omogočati ustrezno zračenje, upoštevati pa morate tudi vsa zgoraj omenjena navodila.
- Pazite, da tekočine ne pridejo v stik z računalnikom ali tipkovnico.
- Rež za zračenje na monitorju ne prekrivajte z ničemer.
- Namestite ali omogočite funkcije operacijskega sistema ali druge programske naprave za upravljanje porabe, vključno s stanji spanja.
- Preden storite naslednje, izklopite računalnik:
 - Po potrebi obrišite zunanost računalnika z mehko, vlažno krpo. Z uporabo čistilnih sredstev lahko poškodujete barvo ali ohišje.
 - Občasno očistite tudi prezračevalne odprtine na vseh straneh računalnika. Nitke, prah in druge snovi lahko zamašijo prezračevalne odprtine ter omejijo pretok zraka.

Previdnostni ukrepi pri upravljanju optičnega pogona

Med delovanjem ali pri čiščenju optičnega pogona upoštevajte naslednja navodila.

Delovanje

- Ne odstranjajte pogona med delovanjem. Zaradi tega pogon med branjem morda ne bo pravilno deloval.
- Pogona ne izpostavljajte nenadnim temperaturnim spremembam, saj lahko zaradi tega v notranjosti nastane kondenzacija. Če se med delovanjem pogona temperatura nenadoma spremeni, počakajte vsaj eno uro, preden izklopite računalnik. Če enoto takoj zaženete, med branjem morda ne bo pravilno delovala.
- Pogona ne postavljajte na mesta z visoko vlažnostjo, zelo visoko ali nizko temperaturo, mehničnimi vibracijami ali neposredno sončno svetlobo.

Čiščenje



- Ploščo in kontrolnike očistite z mehko suho krpo ali pa z mehko krpo, ki ste jo rahlo navlažili z blago raztopino detergenta. Čistilnih tekočin ne pršite neposredno na enoto.
- Ne uporabljajte raztopin (na primer alkohola ali benzola), ki lahko poškodujejo ohišje.

Varnost

Če vam v pogon pade kakršen koli predmet ali se vanj razlije tekočina, računalnik takoj izklopite, nato pa naj ga pregleda pooblaščen HP-jev ponudnik storitev.

Priprava za pošiljanje

Pred pošiljanjem računalnika upoštevajte naslednja navodila:

1. Datoteke s trdega diska varnostno kopirajte na diske PD, kasete, CD-je ali diskete. Mediji z varnostnimi kopijami med shranjevanjem ali prevozom ne smejo biti izpostavljeni električnim in magnetnim impulzom.
 **OPOMBA:** Trdi disk se samodejno zaklene, ko izklopite sistem.
2. Odstranite in shranite vse izmenljive medije.
3. V disketni pogon vstavite prazno disketo, da zaščitite pogon med prevozom. Ne uporabite diskete na katero ste (ali še nameravate) shranili podatke.
4. Izklopite računalnik in zunanje naprave.
5. Izvlecite napajalni kabel iz električne vtičnice in nato še iz računalnika.
6. Izklopite sistemske komponente in zunanje naprave iz virov napajanja in nato še iz računalnika.
 **OPOMBA:** Pred pošiljanjem preverite, ali so vse plošče pravilno nameščene v ustrezne reže.
7. Sistemske komponente in zunanje naprave zapakirajte v izvorno ali podobno embalažo, ki je dovolj velika, da lahko vse ustrezno zavaruje.

Stvarno kazalo

B

bralnik pomnilniških kartic
namestitev 21
odstranitev 20

D

disketni pogon
namestitev 21
odstranitev 20

E

elektrostatična razelektritev,
preprečevanje poškodb 36

H

HP-jev varnostni paket za
ohišje 35

K

kartica PCI Express 12
ključavnice
ključavnica 31
varnostna ključavnica 31
varnostna ključavnica za HP-
jeve poslovne
računalnike 32

M

moduli DIMM. *Glejte* pomnilnik

N

namestitev
baterija 28
bralnik pomnilniških kartic 21
disketni pogon 21
kablji pogona 15
optični pogon 18
pomnilnik 6
razširitvena kartica 10
sprednja plošča 5
trdi disk 26
navodila za delovanje
računalnika 37
navodila za namestitev 1
navodila za zračenje 37

O

odstranitev
baterija 28
bralnik pomnilniških kartic 20
disketni pogon 20
kartica PCI Express x1 11
kartica PCI Express x16 12
optični pogon 16
plošča za dostop do notranjosti
računalnika 2
pokrov razširitvene reže 11
razširitvena kartica 10
sprednja plošča 4
trdi disk 24
zaščitna plošča 4
optični pogon
čiščenje 38
namestitev 18
odstranitev 16
previdnostni ukrepi 38

P

pogoni
namestitev 15
položaji 14
priključni kabli 15
pokrov
odstranitev 2
zamenjava 3
pokrov razširitvene reže
odstranitev 11
zamenjava 12
pokrov za vrata 34
pomnilnik
namestitev 6
tehnični podatki 6
priklučitev kablov pogona 15
priprava za pošiljanje 38

R

razširitvena kartica
lokacije rež 10
namestitev 10
odstranitev 10

S

sprednja plošča
odstranitev 4
odstranitev plošč 4
zamenjava 5

T

tehnični podatki
pomnilnik 6
tipalo pokrova 33
trdi disk
namestitev 26
odstranitev 24

V

varnost
HP-jev varnostni paket za
ohišje 35
ključavnica 31
pokrov za vrata 34
tipalo pokrova 33
varnostna ključavnica 31
varnostna ključavnica za HP-
jeve poslovne
računalnike 32

Z

zamenjava baterije 28
Zaščitna plošča, odstranjevanje 4