

Guía de referencia del hardware

Ordenadores de empresa de microtorre de las series
HP Pro 2000 y 3000

© Copyright 2009, 2009 Hewlett-Packard Development Company, L.P. La información contenida en el presente documento está sujeta a cambios sin previo aviso.

Microsoft, Windows y Windows Vista son marcas comerciales o registradas de Microsoft Corporation en los Estados Unidos y otros países.

Las únicas garantías para los productos y servicios de HP quedan establecidas en las declaraciones de garantía expresa que acompañan a dichos productos y servicios. La información contenida en este documento no debe interpretarse como garantía adicional. HP no se hace responsable de las omisiones ni de los errores técnicos o de edición que pueda contener este documento.

Este documento contiene información propietaria protegida por copyright y no puede ser fotocopiado, reproducido ni traducido a otro idioma, ya sea parcialmente o en su totalidad, sin el consentimiento previo y por escrito de Hewlett-Packard Company.

Guía de referencia del hardware

Ordenadores de empresa de microtorre de las series HP Pro 2000 y 3000

Segunda edición (octubre de 2009)

Número de referencia del documento:
588911-072

Acerca de esta guía

En esta guía encontrará información básica para actualizar estos modelos de ordenador. Es posible que el aspecto del modelo que se ilustra en esta guía sea distinto del de su modelo de ordenador.

- △ **¡ADVERTENCIA!** El texto señalado de esta forma significa que si no se siguen las indicaciones, se podrían producir lesiones personales e incluso la muerte.
- △ **PRECAUCIÓN:** El texto señalado de esta forma significa que si no se siguen las indicaciones, podrían producirse daños en el equipo o pérdida de información.
- 📄 **NOTA:** El texto señalado de esta forma proporciona información complementaria importante.

Tabla de contenido

Actualizaciones de hardware	1
Advertencias y precauciones	1
Información adicional	2
Extracción del panel de acceso del ordenador	3
Cómo volver a colocar el panel de acceso del ordenador	4
Extracción del panel frontal	5
Extracción de las tapas del panel	5
Colocación del panel frontal	6
Instalación de memoria adicional	7
Módulos DIMM	7
Módulos DIMM DDR3-SDRAM	7
Instalación de módulos DIMM	8
Extracción o instalación de una tarjeta de expansión	10
Ubicaciones de las unidades	14
Instalación de unidades adicionales	15
Extracción de una unidad óptica	16
Instalación de una unidad óptica en el compartimiento para unidades de 5,25 pulgadas	17
Extracción de una unidad externa de 3,5 pulgadas	19
Instalación de una unidad en un compartimiento de unidad externo de 3,5 pulgadas	20
Extracción de una unidad de disco duro interna de 3,5 pulgadas	21
Instalación de una unidad de disco duro interna de 3,5 pulgadas	25
Sustitución de la batería	27
Instalación de un candado de seguridad	30
Candado con cadena de seguridad HP/Kensington MicroSaver	31
Candado	31
Candado de seguridad para ordenadores HP para empresas	32
Sensor de la cubierta	33
Cubierta del puerto	34
Kit de seguridad del chasis HP	35
Apéndice A Descarga electrostática	36
Prevención de daños causados por la electricidad estática	36
Métodos de conexión a tierra	36
Apéndice B Directrices de funcionamiento, mantenimiento rutinario y preparación para el transporte del ordenador	37
Directrices de funcionamiento y mantenimiento rutinario del ordenador	37

Precauciones con la unidad óptica	38
Funcionamiento	38
Limpieza	38
Seguridad	38
Preparación para el transporte	38

Índice	39
---------------------	-----------

Actualizaciones de hardware

Advertencias y precauciones

Antes de realizar una actualización, asegúrese de leer con atención todas las instrucciones aplicables, precauciones y advertencias incluidas en esta guía

- △ **¡ADVERTENCIA!** Para reducir el riesgo de quemaduras producidas por descargas eléctricas, superficies calientes o fuego:

Desconecte el cable de alimentación de la toma eléctrica y deje que los componentes internos del sistema se enfríen antes de tocarlos.

Desconecte el cable RJ-11 del equipo antes de extraer la carcasa.

No conecte conectores de teléfono o telecomunicaciones en los receptáculos del controlador de interfaz de red (NIC).

No desactive la conexión a tierra del cable de alimentación. Esta conexión es un elemento de seguridad importante.

Enchufe el cable de alimentación a una toma de alimentación eléctrica con conexión a tierra a la que se pueda acceder fácilmente en todo momento.

Para reducir el riesgo de daños graves, lea la *Guía sobre seguridad y ergonomía*. En ella se describe la workstation, la configuración y la postura correctas, así como los hábitos de salud y de trabajo apropiados para los usuarios, y proporciona información de seguridad mecánica y eléctrica importante. Esta guía está disponible en la página Web <http://www.hp.com/ergo>.

¡ADVERTENCIA! Hay piezas móviles y alimentadas por corriente eléctrica en el interior.

Desconecte la alimentación del equipo antes de retirar el compartimento.

Antes de volver a conectar el equipo a la toma de corriente, vuelva a colocar y fijar el compartimento.

- △ **PRECAUCIÓN:** Para reducir el riesgo de incendio, utilice únicamente un cable de línea de telecomunicaciones de 26 AWG o un cable mayor (por ejemplo, 24 AWG) que cumpla las normas UL o tenga la certificación CSA.

PRECAUCIÓN: No deje este equipo en un entorno no acondicionado con unas temperaturas de almacenamiento superiores a los 35 °C (120 °F).

El calor extremo puede dañar el equipo.

La unidad debe utilizarse en una temperatura ambiente máxima de 35 °C (120 °F).

PRECAUCIÓN: La electricidad estática puede dañar los componentes eléctricos del ordenador o del ordenador opcional. Antes de comenzar estos pasos, toque un objeto metálico que esté conectado a tierra para eliminar la electricidad estática de su cuerpo. Consulte [Descarga electrostática en la página 36](#) para mayor información.

Cuando el ordenador está conectado a una fuente de alimentación CA, el voltaje se aplica siempre a la placa del sistema. Debe desconectar el cable de alimentación de la fuente de alimentación antes de abrir el ordenador para evitar daños de los componentes internos.

Información adicional

Para obtener información adicional sobre la extracción y la sustitución de componentes de hardware, gestión del escritorio, la utilidad Computer Setup y la solución de problemas, consulte la *Maintenance and Service Guide (Guía de servicio y mantenimiento)* (sólo disponible en inglés) para su modelo de ordenador en <http://www.hp.com>.

Extracción del panel de acceso del ordenador

1. Extraiga/desconecte cualquier dispositivo de seguridad que impida la apertura del ordenador.
2. Extraiga del ordenador todos los medios extraíbles, como discos compactos o unidades USB flash.
3. Apague correctamente el ordenador utilizando la opción del sistema operativo y apague todos los dispositivos externos.
4. Desenchufe el cable de alimentación de la toma eléctrica y desconecte todos los dispositivos externos.

△ **PRECAUCIÓN:** Independientemente del estado de encendido, el voltaje se muestra en la placa del sistema siempre que el sistema esté conectado a una toma eléctrica CA activa. Debe desconectar el cable de alimentación con el fin de evitar daños en los componentes internos del ordenador.

5. Afloje el tornillo (1) que sujeta el panel de acceso al chasis del ordenador.
6. Deslice el panel de acceso (2) hacia atrás aproximadamente 1,3 cm (1/2 pulgada) y, a continuación, levántelo y retírelo de la unidad.

📝 **NOTA:** Si lo desea, puede colocar el equipo sobre uno de sus lados para instalar las partes internas. Asegúrese de colocar el lado del panel de acceso hacia arriba.

Figura 1 Extracción del panel de acceso del ordenador



Cómo volver a colocar el panel de acceso del ordenador

Coloque el panel de acceso sobre el chasis, con aproximadamente 1,3 cm (1/2 pulgada) del panel sobresaliendo de la parte posterior del chasis y deslícelo hasta colocarlo en su sitio (1). Asegúrese de que el orificio del tornillo quede alineado con el orificio del chasis y apriete el tornillo (2).

Figura 2 Cómo volver a colocar el panel de acceso del ordenador



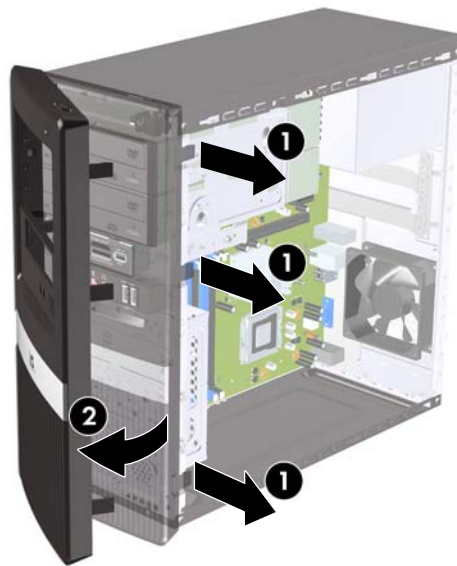
Extracción del panel frontal

1. Extraiga/desconecte cualquier dispositivo de seguridad que impida la apertura del ordenador.
2. Extraiga del ordenador todos los medios extraíbles, como discos compactos o unidades USB flash.
3. Apague correctamente el ordenador utilizando la opción del sistema operativo y apague todos los dispositivos externos.
4. Desenchufe el cable de alimentación de la toma eléctrica y desconecte todos los dispositivos externos.

△ **PRECAUCIÓN:** Independientemente del estado de encendido, el voltaje se muestra en la placa del sistema siempre que el sistema esté conectado a una toma eléctrica CA activa. Debe desconectar el cable de alimentación con el fin de evitar daños en los componentes internos del ordenador.

5. Extraiga el panel de acceso del equipo.
6. Tire hacia fuera de los tres pestillos de la parte derecha del panel (1). A continuación, gire la parte derecha del panel, extráigalo del chasis (2) y hacia el lado izquierdo.

Figura 3 Extracción del panel frontal



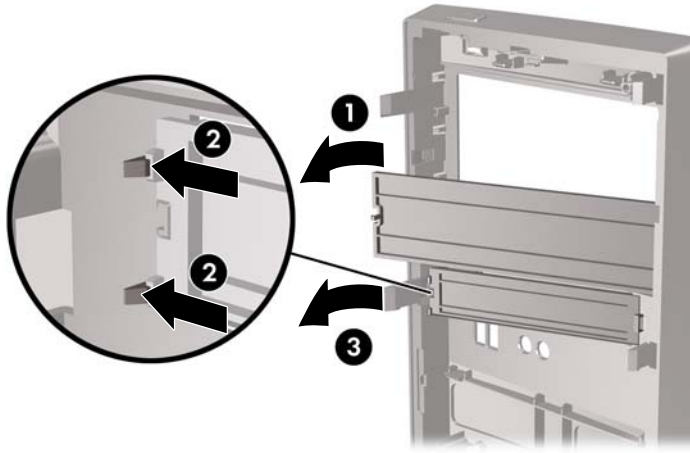
Extracción de las tapas del panel

En algunos modelos, existen tapas de panel que cubren los compartimentos de unidades externas de 3,5 y 5,25 pulgadas, que deben extraerse antes de instalar una unidad.

1. Extraiga el panel frontal.
2. Para retirar la tapa inferior del panel de 5,25 pulgadas, gire suavemente y tire de la tapa del panel hasta que se suelte del panel frontal (1); a continuación, deshágase de la tapa del panel. Si con posterioridad necesita sustituir la tapa, puede solicitar una tapa de repuesto a HP.

3. Para retirar la tapa del panel de 3,5 pulgadas, presione las dos lengüetas de retención del extremo izquierdo externo del panel (2) y empuje la tapa del panel hacia dentro para extraerla del panel frontal (3).

Figura 4 Extracción de la tapa del panel

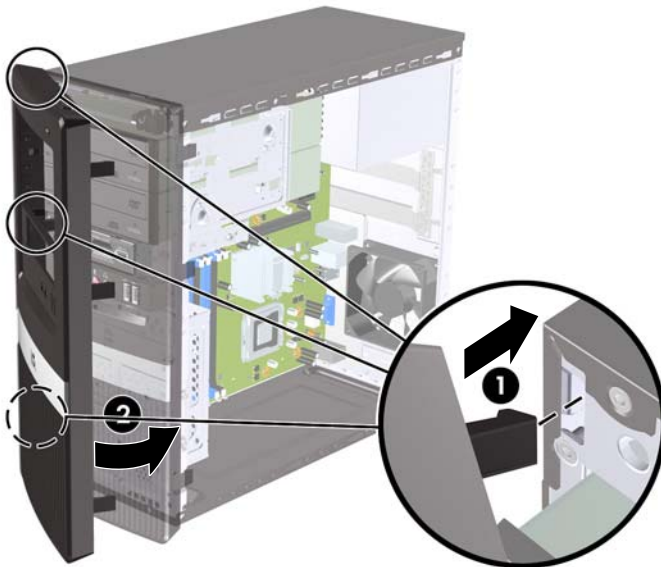


4. Vuelva a colocar el panel frontal.

Colocación del panel frontal

Introduzca los tres ganchos de la izquierda del panel en las ranuras del chasis (1) y, a continuación, gire el panel desde el lado izquierdo hacia el derecho (2) de modo que encaje bien en su sitio.

Figura 5 Colocación del panel frontal



Instalación de memoria adicional

El ordenador se entrega con módulos de memoria en línea dual (DIMM) con memoria de acceso aleatorio dinámico síncrono 3 de velocidad de datos doble (DDR3-SDRAM).

Módulos DIMM

En los zócalos de memoria hay preinstalado por lo menos un módulo DIMM. Para lograr el máximo rendimiento de memoria, puede instalar en la placa del sistema hasta 4 GB de memoria en modelos de la serie HP Pro 2000 o hasta 8 GB de memoria en modelos de la serie HP Pro 3000.

Módulos DIMM DDR3-SDRAM

Para un funcionamiento correcto del sistema, los módulos DIMM DDR3-SDRAM deben ser:

- estándar del sector con 240 patillas
- compatibles con PC3-10600 DDR3 a 1333 MHz no ECC sin búfer
- módulos DIMM DDR3-SDRAM de 1,5 voltios

Los módulos DIMM DDR3-SDRAM también deben:

- admitir latencia CAS 9 para DDR3 a 1333 MHz (tiempo de acceso 9-9-9)
- contener la información obligatoria sobre SPD de la normativa JEDEC

Además, el ordenador admite:

- tecnologías de memoria no ECC de 512 Mbit, 1 Gbit y 2 Gbits
- módulos DIMM de una o dos caras
- módulos DIMM fabricados con dispositivos DDR x8 y x16. Módulos DIMM fabricados con SDRAM x4 no son compatibles



NOTA: El sistema no funcionará correctamente si instala módulos DIMM no compatibles.

Instalación de módulos DIMM

-
- △ **PRECAUCIÓN:** Se debe desconectar el cable de alimentación y esperar aproximadamente 30 segundos a que la corriente se agote antes de añadir o extraer módulos de memoria. Independientemente del estado de encendido, el voltaje se proporciona a los módulos de memoria siempre que el equipo esté conectado a una toma de corriente CA activa. Si se añaden o extraen módulos de memoria mientras haya voltaje, se pueden provocar daños irreparables en los módulos de memoria o a la placa del sistema.

Los zócalos de los módulos de memoria tienen contactos metálicos chapados en oro. Al actualizar la memoria, es importante utilizar módulos de memoria con contactos metálicos chapados en oro para evitar la corrosión y la oxidación resultantes del contacto entre metales incompatibles.

La electricidad estática puede dañar los componentes electrónicos del ordenador o las tarjetas opcionales. Antes de comenzar estos pasos, toque un objeto metálico que esté conectado a tierra para eliminar la electricidad estática de su cuerpo. Para obtener más información, consulte [Descarga electrostática en la página 36](#).

Cuando manipule un módulo de memoria, no toque ningún contacto. Si lo hiciera, el módulo podría resultar dañado.

1. Extraiga/desconecte cualquier dispositivo de seguridad que impida la apertura del ordenador.
2. Extraiga del ordenador todos los medios extraíbles, como discos compactos o unidades USB flash.
3. Apague correctamente el ordenador utilizando la opción del sistema operativo y apague todos los dispositivos externos.
4. Desenchufe el cable de alimentación de la toma eléctrica y desconecte todos los dispositivos externos.

-
- △ **PRECAUCIÓN:** Se debe desconectar el cable de alimentación, y esperar aproximadamente 30 segundos para que se descargue toda la energía residual, antes de añadir o extraer módulos de memoria. Independientemente del estado de encendido, el voltaje se proporciona a los módulos de memoria siempre que el equipo esté conectado a una toma eléctrica de CA activa. Añadir o extraer módulos de memoria mientras haya voltaje puede provocar daños irreparables a los módulos de memoria o a la placa del sistema. Si aparece algún indicador luminoso en la placa del sistema, significa que sigue existiendo voltaje.
-

5. Extraiga el panel de acceso del equipo.
6. Localice los zócalos del módulo de memoria en la placa del sistema.

-
- △ **¡ADVERTENCIA!** Para reducir el riesgo de quemaduras producidas por superficies calientes, espere a que se enfríen los componentes internos del sistema antes de tocarlos.
-

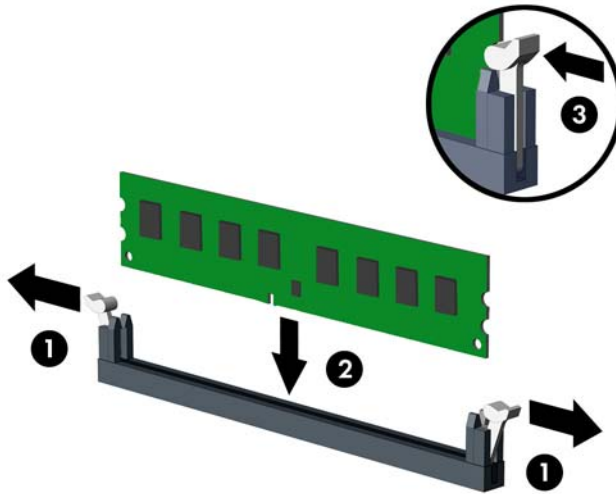
- Abra los dos pestillos del zócalo del módulo de memoria (1) e inserte el módulo de memoria en el zócalo (2).

NOTA: En sistemas HP Pro 2000, ocupe los zócalos DIMM en el siguiente orden: DIMM1 y, a continuación, DIMM2.

En sistemas HP Pro 3000 con procesadores Intel, ocupe los zócalos DIMM en el siguiente orden: DIMM1, DIMM3, DIMM2 y luego DIMM4.

En sistemas HP Pro 3000 con procesadores AMD, ocupe los zócalos DIMM en el siguiente orden: DIMM1, DIMM2, DIMM3 y luego DIMM4.

Figura 6 Instalación de un módulo DIMM




NOTA: Los módulos de memoria sólo se pueden instalar de una forma. Haga coincidir la muesca del módulo con la pestaña del zócalo de memoria.

- Inserte con firmeza el módulo DIMM en el zócalo y asegúrese de que quede totalmente insertado y bien encajado. El DIMM debe presionarse completamente en el zócalo; colóquelo en posición plana en el zócalo para evitar que la memoria se corrompa. Asegúrese de que las pestañas están en la posición cerrada (3).
- Repita los pasos 7 y 8 para instalar los demás módulos.
- Vuelva a colocar el panel de acceso del ordenador.
- Vuelva a conectar el cable de alimentación y el resto de dispositivos externos, y a continuación encienda el ordenador. El ordenador debería reconocer automáticamente la memoria adicional al encenderse.
- Bloquee todos los dispositivos de seguridad que estuvieran desconectados cuando se extrajo el panel de acceso.


Extracción o instalación de una tarjeta de expansión

Dependiendo del modelo, el ordenador puede incluir ranuras de expansión PCI Express x1, ranuras de expansión PCI Express x16 y ranuras de expansión PCI estándar.

 **NOTA:** Puede instalar una tarjeta de expansión PCI Express x1, x4 x8 o x16 en la ranura de expansión PCI Express x16.

Extracción, sustitución o adición de una tarjeta de expansión:

1. Extraiga/desconecte cualquier dispositivo de seguridad que impida la apertura del ordenador.
2. Extraiga del ordenador todos los medios extraíbles, como discos compactos o unidades USB flash.
3. Apague correctamente el ordenador utilizando la opción del sistema operativo y apague todos los dispositivos externos.
4. Desenchufe el cable de alimentación de la toma eléctrica y desconecte todos los dispositivos externos.


 **PRECAUCIÓN:** Independientemente del estado de encendido, el voltaje se muestra en la placa del sistema siempre que el sistema esté conectado a una toma eléctrica CA activa. Debe desconectar el cable de alimentación con el fin de evitar daños en los componentes internos del ordenador.

5. Extraiga el panel de acceso del equipo.
6. Localice el zócalo de expansión libre correcto en la placa del sistema y la ranura de expansión correspondiente en la parte posterior del chasis del ordenador.
7. En la parte posterior del equipo, un sistema de cierre en la cubierta de la ranura fija los soportes de la ranura de expansión en su sitio. Extraiga el tornillo que sujeta el sistema de cierre de la cubierta de la ranura y, a continuación, deslice el cierre de la cubierta de la ranura para extraerlo del chasis.

Figura 7 Apertura del sistema de cierre de la cubierta de la ranura

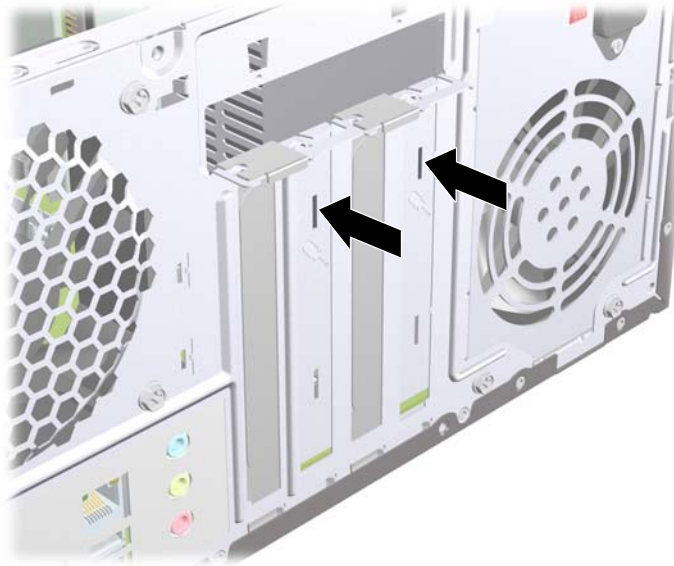


8. Antes de instalar la tarjeta de expansión, extraiga la cubierta de ranura de expansión o la tarjeta de expansión existente.

 **NOTA:** Antes de extraer una tarjeta de expansión instalada, desconecte los cables que pudieran estar conectados a ésta.

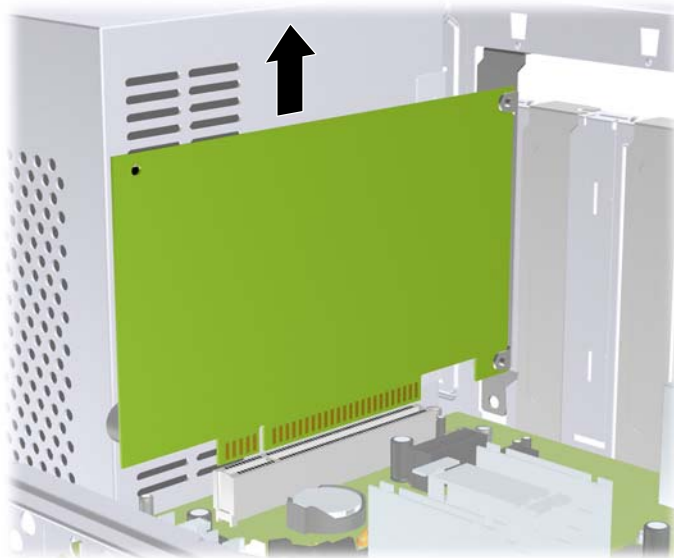
- a. Si está instalando una tarjeta de expansión en un zócalo libre, debe utilizar un destornillador de punta plana para extraer la placa metálica del panel posterior que cubre la ranura de expansión. Asegúrese de extraer la placa correspondiente a la tarjeta de expansión que va a instalar.

Figura 8 Extracción de la cubierta de la ranura de expansión



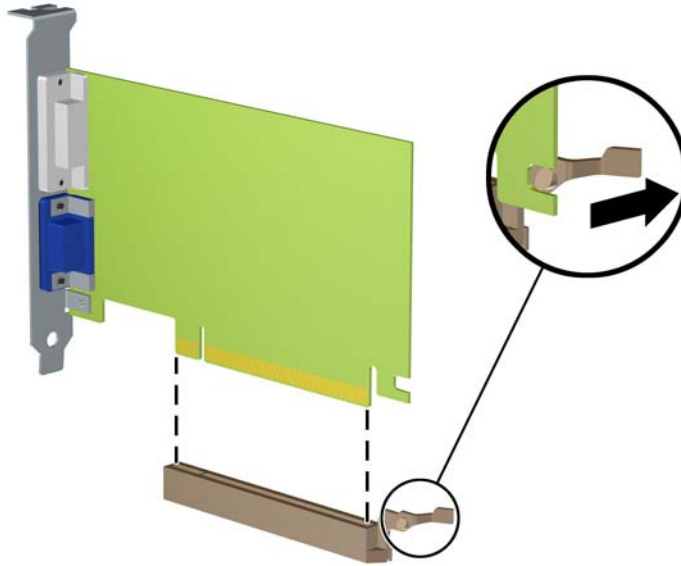
- b. Si va a extraer una tarjeta PCI estándar o una tarjeta PCI Express x1, sosténgala por cada extremo y, con cuidado, mueva la tarjeta hacia delante y hacia atrás hasta que los conectores se suelten del zócalo. Tire de la tarjeta de expansión hacia arriba desde el zócalo y retírela del interior del chasis para sacarla del cuadro del chasis. Asegúrese de no rayar la tarjeta rozándola contra los demás componentes.

Figura 9 Extracción de una tarjeta de expansión PCI o PCI Express x1



- c. Si va a extraer una tarjeta PCI Express x16, aleje el brazo de retención de la parte posterior del zócalo de extensión de la tarjeta y, con cuidado, mueva la tarjeta hacia delante y hacia atrás hasta que los conectores se suelten del zócalo. Asegúrese de no rayar la tarjeta rozándola contra los demás componentes.

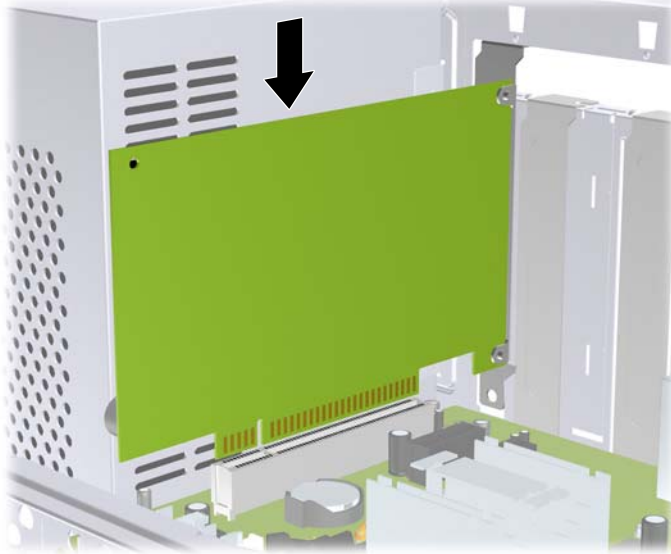
Figura 10 Extracción de una tarjeta de expansión PCI Express x16




9. Guarde la tarjeta extraída en un embalaje que la proteja contra la electricidad estática.
 10. Si no desea instalar una nueva tarjeta de expansión, coloque la cubierta de la ranura de expansión para cerrar la ranura abierta.
- △ **PRECAUCIÓN:** Después de extraer una tarjeta de expansión, debe reemplazarla con una nueva tarjeta o una cubierta de ranura de expansión para garantizar una refrigeración adecuada de los componentes internos del ordenador durante su funcionamiento.

11. Para instalar una tarjeta de expansión nueva, sujétela justo por encima del zócalo de expansión de la placa del sistema y mueva la tarjeta hacia la parte trasera del chasis, de modo que la parte inferior del soporte de la tarjeta se deslice en la pequeña ranura del chasis. Encaje la tarjeta en el zócalo de expansión de la placa del sistema.

Figura 11 Instalación de una tarjeta de expansión



 **NOTA:** Al instalar una tarjeta de expansión, presione con firmeza sobre la tarjeta para que el conector se inserte correctamente en la ranura de la tarjeta de expansión.

12. Coloque el cierre de la cubierta de la ranura y fíjelo en su lugar con el tornillo que había extraído anteriormente.

Figura 12 Fijación de las tarjetas de expansión y cubiertas de ranura



13. Conecte los cables externos a la tarjeta instalada, si hace falta. Conecte los cables externos a la placa del sistema, si hace falta.
14. Vuelva a colocar el panel de acceso del ordenador.

15. Vuelva a conectar el cable de alimentación y el resto de dispositivos externos, y a continuación encienda el ordenador.
16. Bloquee todos los dispositivos de seguridad que estuvieran desconectados cuando se extrajo el panel de acceso.
17. Si es necesario, reconfigure el ordenador. Consulte la *Guía sobre la utilidad Computer Setup (F10)* para obtener instrucciones sobre Computer Setup.

Ubicaciones de las unidades


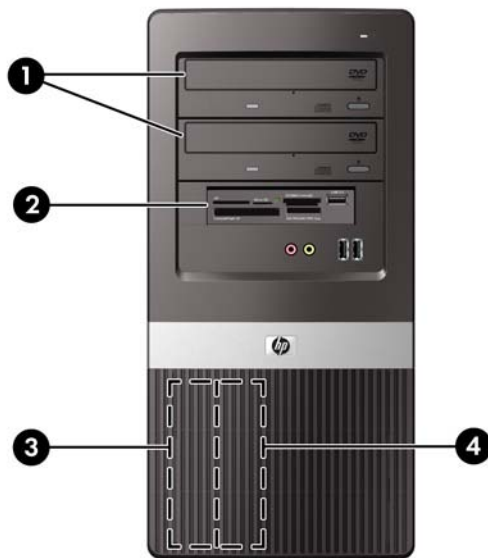
 **NOTA:** Es posible que el aspecto del modelo que se muestra a continuación sea distinto del de su modelo de ordenador.

Figura 13 Ubicaciones de las unidades



- | | |
|---|--|
| 1 | Dos compartimientos de unidad externos de 5,25 pulgadas para unidades opcionales (se muestran unidades ópticas). |
| 2 | Un compartimiento de unidad externa de 3,5 pulgadas para una unidad opcional (se muestra un lector de tarjeta multimedia). |
| 3 | Compartimiento de la unidad de disco duro interno principal de 3,5 pulgadas |
| 4 | Compartimiento de la unidad de disco duro interno secundario de 3,5 pulgadas |

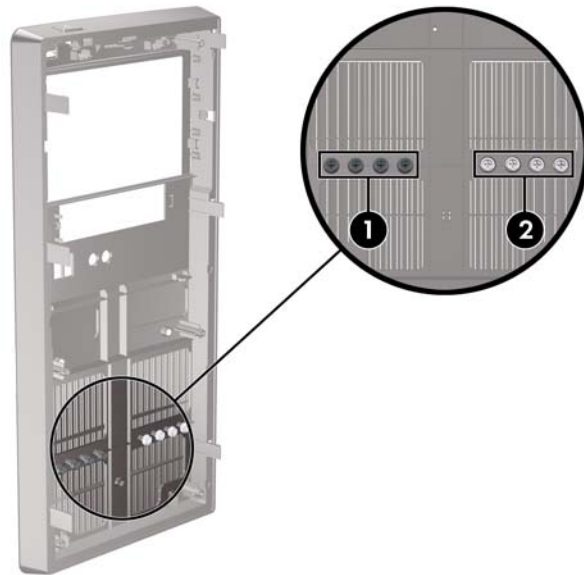
Para comprobar el tipo, tamaño y capacidad de los dispositivos de almacenamiento instalados en el ordenador, ejecute Computer Setup. Consulte la *Guía sobre la utilidad Computer Setup (F10)* para obtener más información.

Instalación de unidades adicionales

Cuando instale unidades adicionales, siga estas directrices:

- La unidad de disco duro principal Serial ATA (SATA) debe estar conectada al conector principal SATA azul oscuro de la placa del sistema.
- Conecte la primera unidad óptica SATA al conector SATA blanco de la placa del sistema.
- Instale siempre los conectores azul oscuro y blanco antes que los conectores azul claro y naranja.
- El sistema no admite unidades ópticas Parallel ATA (PATA) o unidades de disco duro PATA.
- En caso necesario, HP incluye tornillos de retención de la unidad adicionales en el interior del panel frontal, que se utilizan para fijar las unidades en su compartimiento. Las unidades de disco duro llevan tornillos 6-32 estándar. El resto de las unidades utiliza tornillos métricos M3. Los tornillos de guía métricos M3 (1) que suministra HP son de color negro. Los tornillos estándar 6-32 (2) que suministra HP son de color plateado.

Figura 14 Ubicación de los tornillos de retención adicionales de la unidad



△ **PRECAUCIÓN:** Para evitar que se pierdan datos y que el ordenador o la unidad resulten dañados:

Si inserta o extrae una unidad, cierre el sistema operativo correctamente, apague el ordenador y desconecte el cable de alimentación. No extraiga una unidad cuando el ordenador esté encendido o en modo de espera.

Antes de manipular una unidad, descargue la electricidad estática de su cuerpo. Mientras manipule una unidad, no toque el conector. Para obtener más información sobre como evitar daños por la electricidad estática, consulte el Apéndice A, [Descarga electrostática en la página 36](#).

Manipule las unidades con cuidado de que no se le caigan.

No ejerza demasiada presión al insertar una unidad.

No exponga la unidad de disco duro a líquidos, temperaturas extremas ni a productos que puedan tener campos magnéticos, por ejemplo monitores o altavoces.

Si debe enviar por correo una unidad, envuélvala en plástico de embalaje con burbujas o en otro material de embalaje protector y utilice una etiqueta que indique “Fragil: Manipular con cuidado.”

Extracción de una unidad óptica

△ **PRECAUCIÓN:** Antes de extraer la unidad del ordenador deben retirarse todos los medios extraíbles de la unidad.

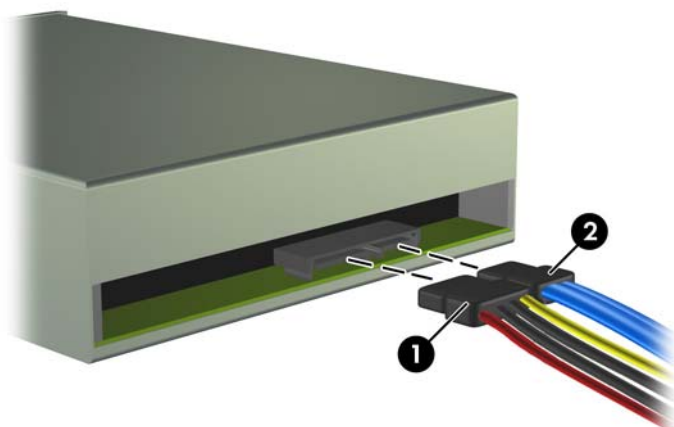
Para extraer una unidad óptica:

1. Extraiga/desconecte cualquier dispositivo de seguridad que prohíba la apertura del ordenador.
2. Extraiga del ordenador todos los medios extraíbles, como discos compactos o unidades USB flash.
3. Apague correctamente el ordenador utilizando la opción del sistema operativo y apague todos los dispositivos externos.
4. Desenchufe el cable de alimentación de la toma eléctrica y desconecte todos los dispositivos externos.

△ **PRECAUCIÓN:** Independientemente del estado de encendido, el voltaje se muestra en la placa del sistema siempre que el sistema esté conectado a una toma eléctrica de CA activa. Debe desconectar el cable de alimentación con el fin de evitar daños en los componentes internos del ordenador.

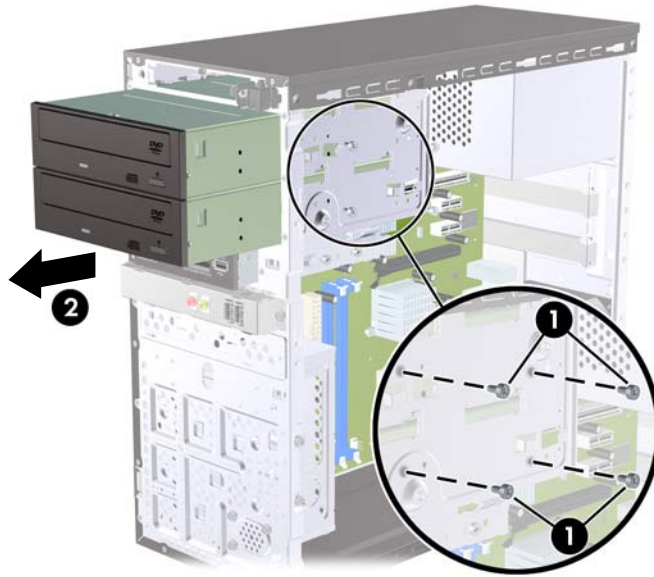
5. Extraiga el panel de acceso y el panel frontal.
6. Desconecte el cable de alimentación (1) y el cable de datos (2) de la parte posterior de la unidad óptica.

Figura 15 Desconexión de los cables de alimentación y de datos



7. Extraiga los dos tornillos que fijan la unidad al alojamiento de la unidad (1) y, a continuación, deslice la unidad fuera de la parte delantera del chasis (2).

Figura 16 Extracción de la unidad óptica



Instalación de una unidad óptica en el compartimiento para unidades de 5,25 pulgadas

Para instalar una unidad óptica opcional de 5,25 pulgadas:

1. Extraiga/desconecte cualquier dispositivo de seguridad que impida la apertura del ordenador.
2. Extraiga del ordenador todos los medios extraíbles, como discos compactos o unidades USB flash.
3. Apague correctamente el ordenador utilizando la opción del sistema operativo y apague todos los dispositivos externos.
4. Desenchufe el cable de alimentación de la toma eléctrica y desconecte todos los dispositivos externos.

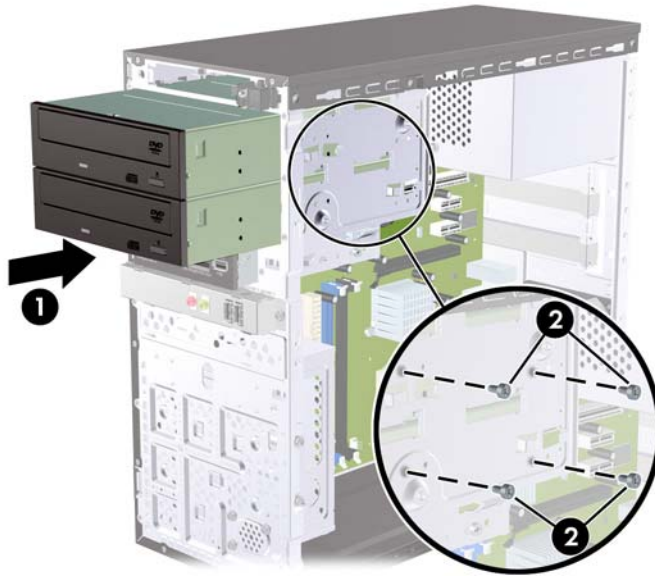
△ **PRECAUCIÓN:** Independientemente del estado de encendido, el voltaje se muestra en la placa del sistema siempre que el sistema esté conectado a una toma eléctrica de CA activa. Debe desconectar el cable de alimentación con el fin de evitar daños en los componentes internos del ordenador.

5. Extraiga el panel de acceso y el panel frontal.
6. Si va a instalar una unidad en un compartimiento cubierto con una tapa del panel, quite el panel frontal y, a continuación, quite la tapa del panel. Consulte [Extracción de las tapas del panel en la página 5](#) para mayor información.
7. Si se dispone a añadir una unidad a un compartimiento de unidad óptica inferior vacía, debe extraer la placa del compartimiento. Para ello, introduzca un destornillador de punta plana en la placa y gírelo para romper la placa del chasis. Deshágase de la placa.
8. Si la nueva unidad tiene instalados tornillos en los lados, extráigalos antes de introducir la unidad en el chasis.

- Deslice la unidad a través de la parte delantera del chasis (1) hasta que el panel de la unidad se alinee de manera uniforme con el panel frontal del equipo e instale los dos tornillos de retención métricos M3 (2) tal y como se indica en la siguiente ilustración.

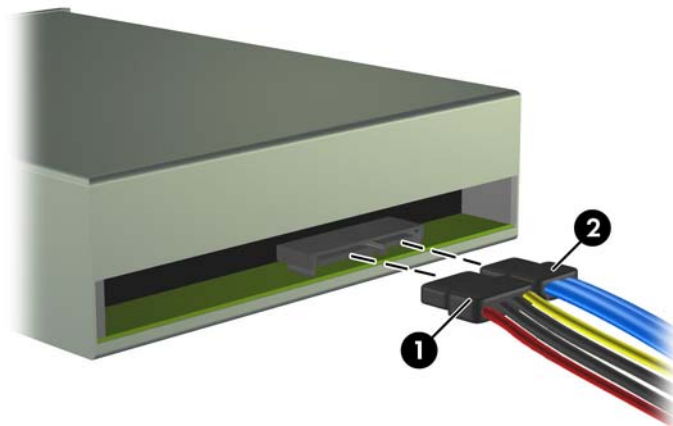
NOTA: Se incluyen tornillos de sujeción adicionales para la unidad en la parte interior de la tapa frontal por si fueran necesarios. Los tornillos métricos M3 de sujeción para las unidades ópticas son de color negro. Consulte [Instalación de unidades adicionales en la página 15](#) para obtener una ilustración de la ubicación de los tornillos de retención.

Figura 17 Instalación de la unidad óptica



- Si la configuración del sistema incluye sólo una unidad óptica, conecte el cable de datos SATA al conector blanco de la placa del sistema. Si se dispone a añadir una segunda unidad óptica, conecte el cable de datos SATA al conector azul claro o naranja de la placa del sistema.
- Conecte el cable de alimentación (1) y de datos (2) a la parte posterior de la unidad óptica.

Figura 18 Conexión de los cables de alimentación y de datos



- Vuelva a colocar el panel frontal y el panel de acceso.

13. Vuelva a conectar el cable de alimentación y encienda el ordenador.
14. Bloquee todos los dispositivos de seguridad que estuvieran desconectados cuando se extrajo el panel de acceso.

El sistema reconocerá automáticamente la unidad y volverá a configurar el equipo.

Extracción de una unidad externa de 3,5 pulgadas

△ **PRECAUCIÓN:** Antes de extraer la unidad del ordenador deben retirarse todos los medios extraíbles de la unidad.

1. Extraiga/desconecte cualquier dispositivo de seguridad que prohíba la apertura del ordenador.
2. Extraiga del ordenador todos los medios extraíbles, como discos compactos o unidades USB flash.
3. Apague correctamente el ordenador utilizando la opción del sistema operativo y apague todos los dispositivos externos.
4. Desenchufe el cable de alimentación de la toma eléctrica y desconecte todos los dispositivos externos.

△ **PRECAUCIÓN:** Independientemente del estado de encendido, el voltaje se muestra en la placa del sistema siempre que el sistema esté conectado a una toma eléctrica de CA activa. Debe desconectar el cable de alimentación con el fin de evitar daños en los componentes internos del ordenador.

5. Extraiga el panel de acceso y el panel frontal.
6. Desconecte los cables de la unidad.
 - a. Si va a extraer una unidad de disquete (disponible sólo en algunos modelos), desconecte el cable de datos y el cable de alimentación de la parte posterior de la unidad.
 - b. Si va a extraer un lector de tarjetas multimedia, desconecte el cable USB de la placa del sistema.
7. Extraiga los dos tornillos de retención que fijan la unidad al compartimento (1), y a continuación deslice la unidad hacia delante y fuera del compartimento (2).

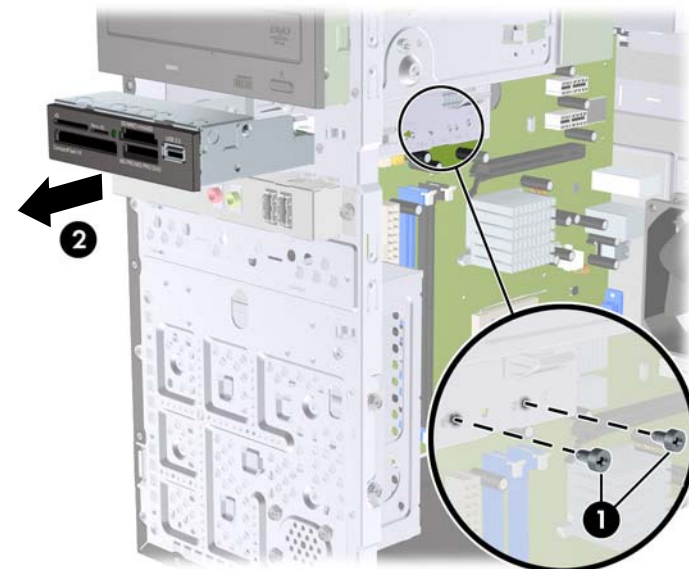


Figura 19 Extracción de un dispositivo de 3,5 pulgadas (se muestra un lector de tarjeta multimedia)

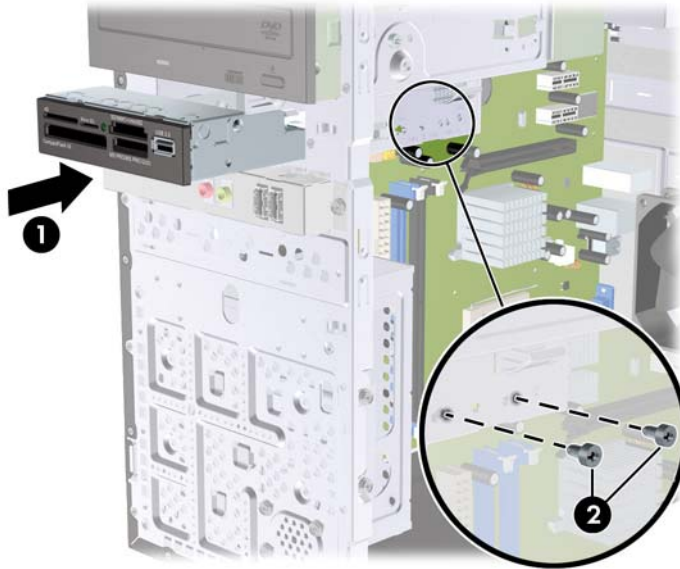
Instalación de una unidad en un compartimiento de unidad externo de 3,5 pulgadas

1. Extraiga/desconecte cualquier dispositivo de seguridad que impida la apertura del ordenador.
 2. Extraiga del ordenador todos los medios extraíbles, como discos compactos o unidades USB flash.
 3. Apague correctamente el ordenador utilizando la opción del sistema operativo y apague todos los dispositivos externos.
 4. Desenchufe el cable de alimentación de la toma eléctrica y desconecte todos los dispositivos externos.
-
- △ **PRECAUCIÓN:** Independientemente del estado de encendido, el voltaje se muestra en la placa del sistema siempre que el sistema esté conectado a una toma eléctrica de CA activa. Debe desconectar el cable de alimentación con el fin de evitar daños en los componentes internos del ordenador.
-
5. Extraiga el panel de acceso y el panel frontal.
 6. Si va a instalar una unidad en un compartimiento cubierto con una tapa del panel, quite el panel frontal y, a continuación, quite la tapa del panel. Consulte [Extracción de las tapas del panel en la página 5](#) para mayor información.
 7. Si se dispone a añadir por primera vez una unidad a un compartimiento de unidad vacío, debe extraer la placa del compartimiento. Para ello, introduzca un destornillador de punta plana en la placa y gírelo para romper la placa del chasis. Deshágase de la placa.
 8. Si la nueva unidad tiene instalados tornillos en los lados, extráigalos antes de introducir la unidad en el chasis.

- Deslice la unidad a través de la parte delantera del chasis (1) hasta que el panel de la unidad se alinee de manera uniforme con el panel frontal del equipo e instale los dos tornillos de retención métricos M3 (2) tal y como se indica en la siguiente ilustración.

NOTA: Se incluyen tornillos de sujeción adicionales para la unidad en la parte interior de la tapa frontal por si fueran necesarios. Los tornillos métricos M3 de sujeción para las unidades de disquete o para los lectores de tarjetas multimedia son de color negro. Consulte [Instalación de unidades adicionales en la página 15](#) para obtener una ilustración de la ubicación de los tornillos de retención.

Figura 20 Instalación de un dispositivo de 3,5 pulgadas (se muestra un lector de tarjeta multimedia)



- Conexión de los cables de la unidad adecuados:
 - Si va a instalar una unidad de disquete (disponible sólo en algunos modelos), conecte los cables de datos y de alimentación a la parte trasera de la unidad y conecte el otro extremo del cable de datos al conector de la tarjeta del sistema.
 - Si va a instalar un lector de tarjetas multimedia, conecte el cable USB del lector de tarjetas multimedia al conector USB de la placa del sistema.
- Vuelva a colocar el panel frontal y el panel de acceso.
- Vuelva a conectar el cable de alimentación y encienda el ordenador.
- Bloquee todos los dispositivos de seguridad que estuvieran desconectados cuando se extrajo el panel de acceso.

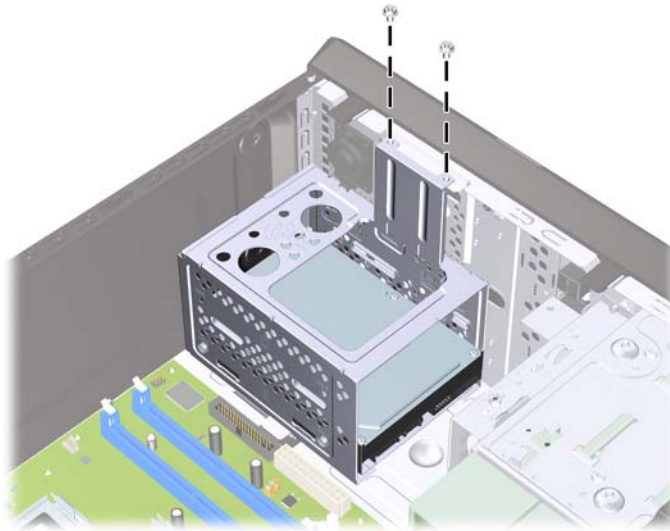
Extracción de una unidad de disco duro interna de 3,5 pulgadas

NOTA: Antes de extraer la unidad de disco duro antigua, asegúrese de hacer una copia de seguridad de los datos de la unidad de disco duro para poder transferir los datos a la unidad de disco duro nueva.

- Extraiga/desconecte cualquier dispositivo de seguridad que impida la apertura del ordenador.
- Extraiga del ordenador todos los medios extraíbles, como discos compactos o unidades USB flash.
- Apague correctamente el ordenador utilizando la opción del sistema operativo y apague todos los dispositivos externos.

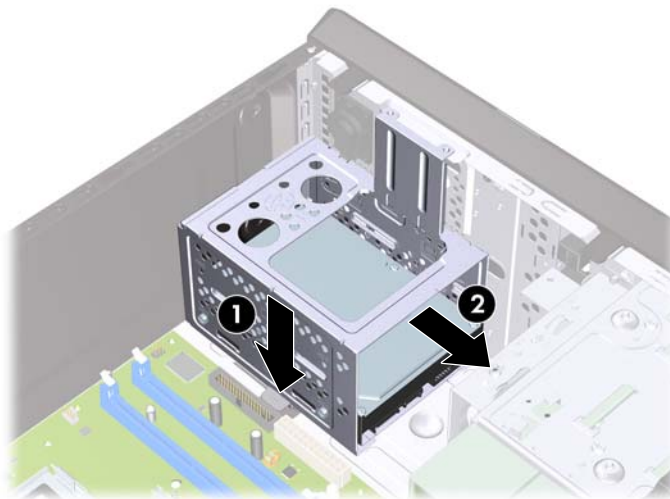
4. Desenchufe el cable de alimentación de la toma eléctrica y desconecte todos los dispositivos externos.
- △ **PRECAUCIÓN:** Independientemente del estado de encendido, el voltaje se muestra en la placa del sistema siempre que el sistema esté conectado a una toma eléctrica CA activa. Debe desconectar el cable de alimentación con el fin de evitar daños en los componentes internos del ordenador.
5. Extraiga el panel de acceso del equipo.
6. Extraiga los dos tornillos que sujetan el alojamiento de la unidad de disco duro al chasis.

Figura 21 Extracción de los tornillos del alojamiento de la unidad de disco duro



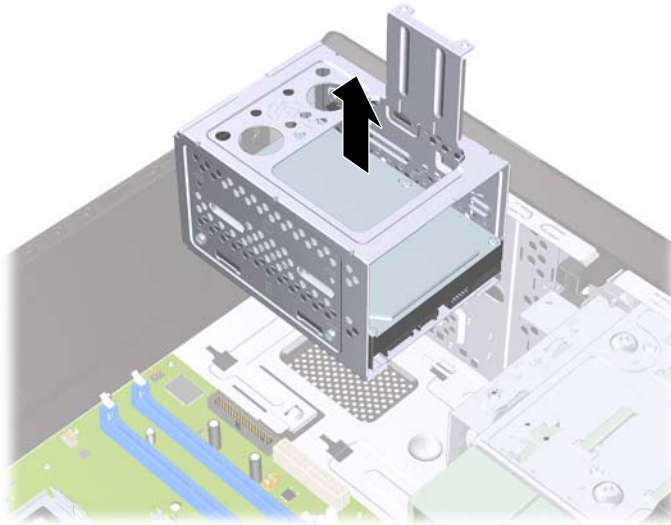
7. Empuje la pestaña situada en el lado del alojamiento de la unidad de disco duro (1) y, a continuación, deslice el alojamiento fuera de la parte inferior del chasis (2), como se indica a continuación.

Figura 22 Liberación del alojamiento de la unidad de disco duro



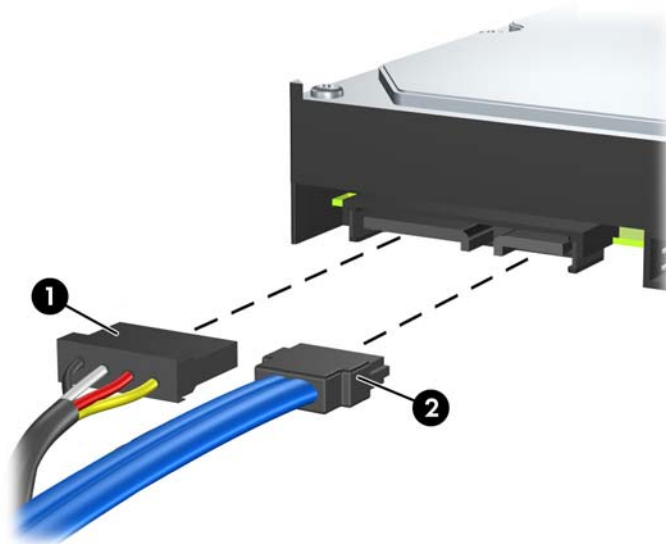
8. Levante el alojamiento de la unidad de disco duro del chasis y extráigalo.

Figura 23 Extracción del alojamiento de la unidad de disco duro



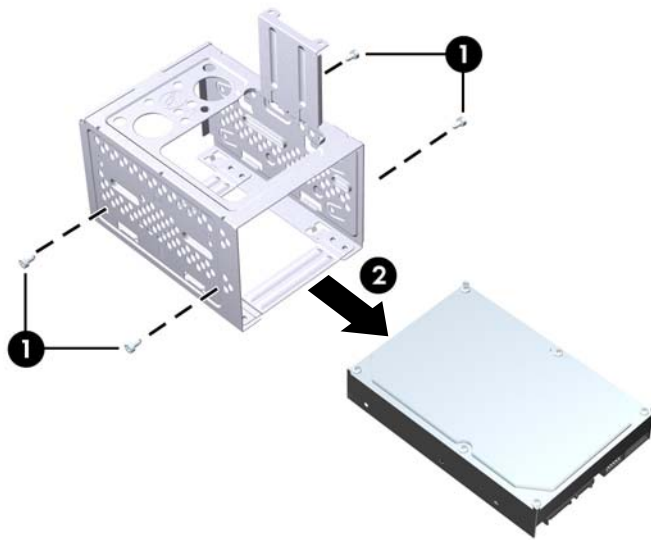
9. Desconecte el cable de alimentación (1) y el cable de datos (2) de la parte posterior de la unidad de disco duro.

Figura 24 Desconexión de los cables de la unidad de disco duro




10. Extraiga los cuatro tornillos que fijan la unidad de disco duro al compartimiento (1) y, a continuación, deslice la unidad hacia fuera del compartimiento (2).

Figura 25 Extracción de la unidad de disco duro



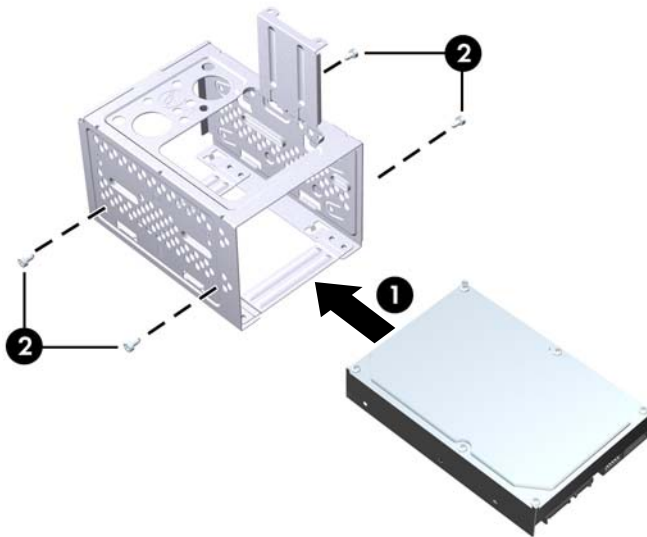
Instalación de una unidad de disco duro interna de 3,5 pulgadas

1. Siga los pasos descritos en [Extracción de una unidad de disco duro interna de 3,5 pulgadas en la página 21](#) para quitar el alojamiento de la unidad del disco duro y, si fuera necesario, la unidad de disco duro existente.
2. Deslice la unidad nueva en el compartimiento de la unidad de disco duro (1), de manera que quede alineado con los cuatro orificios de tornillos en el compartimiento. Instale los cuatro tornillos estándar 6-32 que fijan la unidad de disco duro al compartimiento (2). Asegúrese de que los cables de la unidad miran hacia la parte superior del compartimiento.

 **NOTA:** Si se dispone a sustituir una unidad antigua por una nueva, utilice los cuatro tornillos de retención de la unidad antigua para instalar la nueva.

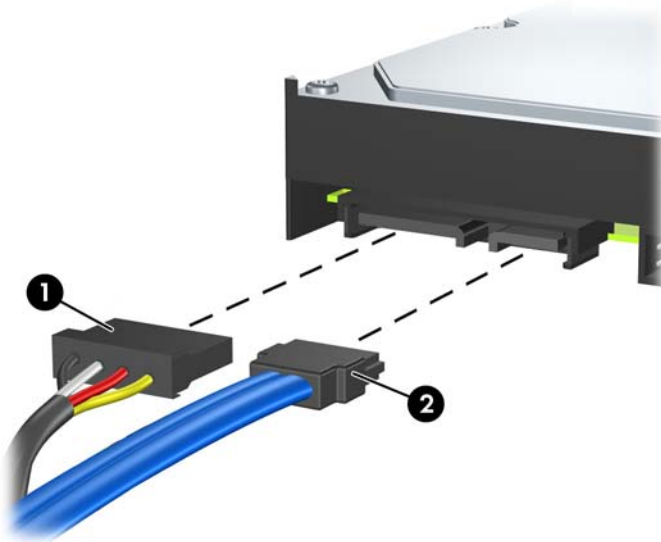
NOTA: Si va a instalar una segunda unidad de disco duro, utilice cuatro de los tornillos estándar 6x32 adicionales que hay instalados en el interior de la tapa frontal. Los tornillos 6x32 son de color plateado. Consulte [Instalación de unidades adicionales en la página 15](#) para obtener una ilustración de la ubicación de los tornillos de retención.

Figura 26 Instalación de la unidad de disco duro en el alojamiento de la unidad



3. Conecte el cable de alimentación (1) y el cable de datos (2) en la parte posterior de la unidad de disco duro.

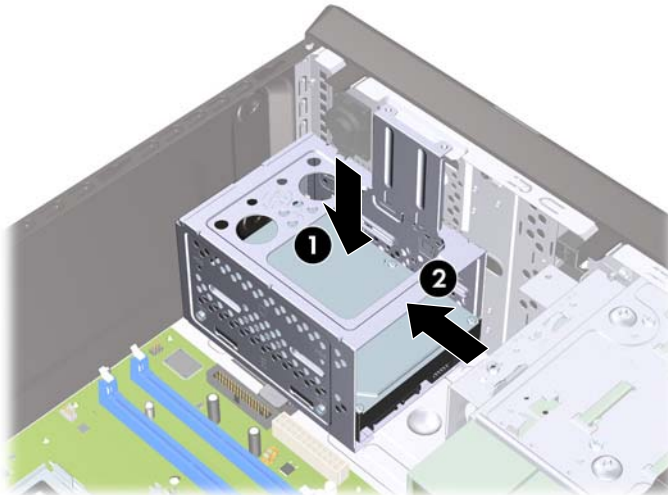
Figura 27 Conexión de los cables de la unidad de disco duro



△ **PRECAUCIÓN:** Nunca pliegue o enrolle un cable de datos SATA de manera que el radio sea inferior a 30 mm (1,18 pulgadas). Un plegado excesivo puede romper los cables internos.

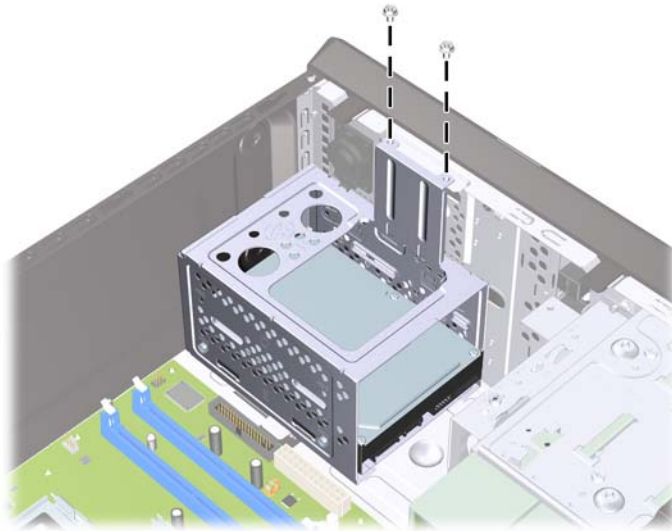
4. Coloque el alojamiento de la unidad de disco duro en el chasis (1) y, a continuación, deslícelo hacia la parte inferior del chasis hasta que encaje en su lugar (2).

Figura 28 Instalación del alojamiento de la unidad de disco duro




5. Sujete los dos tornillos que fijan el alojamiento de la unidad de disco duro en el chasis.

Figura 29 Fijación del alojamiento de la unidad de disco duro




6. Si va a instalar una nueva unidad, conecte el extremo opuesto del cable de datos en el conector adecuado de la placa del sistema. Si el sistema sólo tiene un disco duro SATA, debe conectar el cable de datos de la unidad de disco duro al conector azul marino para evitar cualquier problema de funcionamiento de la unidad de disco duro. Si va a añadir una segunda unidad de disco, conecte el cable de datos al siguiente conector SATA (sin instalar) disponible en la placa del sistema.

 **NOTA:** Si el sistema sólo tiene un disco duro SATA, debe conectar el cable de datos de la unidad de disco duro al conector azul marino SATA de la placa del sistema para evitar cualquier problema de funcionamiento de la unidad de disco duro. Si va a añadir una segunda unidad de disco, conecte el cable de datos al siguiente conector SATA (sin instalar) disponible en la placa del sistema.

7. Vuelva a colocar el panel de acceso del ordenador.
8. Vuelva a conectar el cable de alimentación y el resto de dispositivos externos, y a continuación encienda el ordenador.
9. Bloquee todos los dispositivos de seguridad que estuvieran desconectados cuando se extrajo el panel de acceso.

Sustitución de la batería

La batería que se incluye con el ordenador proporciona energía al reloj de tiempo real. Cuando sustituya la batería, utilice una batería equivalente a la batería instalada originalmente en el equipo. El equipo se entrega con una batería de litio de 3 voltios.

-  **¡ADVERTENCIA!** El equipo contiene una batería interna de dióxido de manganeso y litio. Existe peligro de incendio y quemaduras si la batería no se utiliza correctamente. Para reducir el riesgo de lesiones personales:

No intente recargar la batería.


No la exponga a temperaturas superiores a 60 °C (140 °F).

No desmonte, aplaste, perforo, cortocircuite los contactos externos ni los exponga al agua o al fuego.

Sustituya la batería sólo por las baterías recomendadas por HP.

- △ **PRECAUCIÓN:** Antes de sustituir la batería, es importante realizar una copia de seguridad de la configuración de la CMOS. Al extraer o sustituir una batería, se borrará la configuración de la CMOS. Consulte la *Guía sobre la utilidad Computer Setup (F10)* para obtener más información sobre cómo realizar una copia de seguridad de la configuración de la CMOS.

La electricidad estática puede dañar los componentes electrónicos del ordenador o del equipo opcional. Antes de comenzar estos pasos, toque un objeto metálico que esté conectado a tierra para eliminar la electricidad estática de su cuerpo.


-  **NOTA:** La duración aproximada de una batería de litio puede prolongarse conectando el ordenador a una toma de alimentación de CA de la pared. La batería de litio sólo se utiliza cuando el ordenador NO está conectado a una fuente de alimentación de CA.

HP recomienda a los clientes que reciclen el hardware electrónico utilizado, los cartuchos de tinta HP originales y las baterías recargables. Para obtener más información sobre los programas de reciclado, visite <http://www.hp.com/recycle>.

1. Extraiga/desconecte cualquier dispositivo de seguridad que impida la apertura del ordenador.
2. Extraiga del ordenador todos los medios extraíbles, como discos compactos o unidades USB flash.
3. Apague correctamente el ordenador utilizando la opción del sistema operativo y apague todos los dispositivos externos.
4. Desenchufe el cable de alimentación de la toma eléctrica y desconecte todos los dispositivos externos.

- △ **PRECAUCIÓN:** Independientemente del estado de encendido, el voltaje se muestra en la placa del sistema siempre que el sistema esté conectado a una toma eléctrica CA activa. Debe desconectar el cable de alimentación con el fin de evitar daños en los componentes internos del ordenador.

5. Extraiga el panel de acceso del equipo.
6. Localice la batería y su soporte en la placa del sistema.

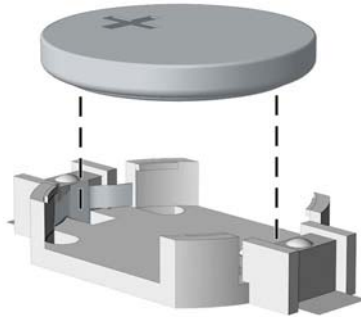
-  **NOTA:** Es posible que en algunos modelos tenga que extraer un componente interno para obtener acceso a la batería.

7. En función del tipo de soporte de batería de la placa del sistema, lleve a cabo los siguientes pasos para sustituir la batería.

Tipo 1

- a. Extraiga la batería de su soporte.

Figura 30 Extracción de una batería tipo botón (Tipo 1)

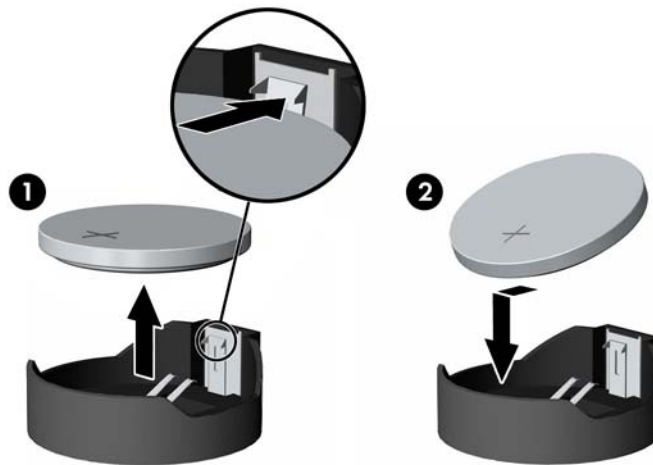


- b. Inserte la batería de repuesto en su sitio, con el polo positivo hacia arriba. El soporte de la batería la fijará automáticamente en la posición correcta.

Tipo 2

- a. Para extraer la batería de su soporte, presione la pieza de sujeción metálica que sale por uno de los extremos de la batería. Cuando la batería se suelte, extráigala (1).
- b. Para insertar la batería nueva, inserte un extremo de la batería de repuesto debajo del borde del soporte con el lado positivo hacia arriba. Empuje el otro extremo hacia abajo hasta que encaje en la sujeción (2).

Figura 31 Extracción y colocación de una batería tipo botón (Tipo 2)

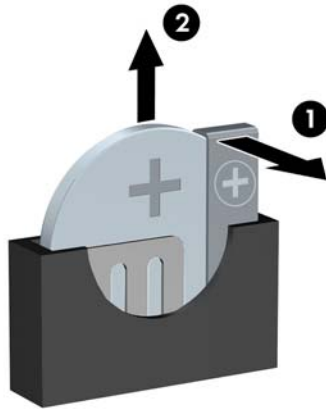



Tipo 3

- a. Eche hacia atrás el clip (1) que sujeta la batería en su sitio y extraiga la batería (2).

- b. Inserte la batería nueva y vuelva a colocar el clip en su sitio.

Figura 32 Extracción de una batería tipo botón (Tipo 3)



 **NOTA:** Después de haber sustituido la batería, siga los pasos siguientes para finalizar este procedimiento.

8. Vuelva a colocar el panel de acceso del ordenador.
9. Conecte y encienda el ordenador.
10. Vuelva a establecer la fecha y la hora, las contraseñas y cualquier otra configuración especial del sistema con Computer Setup.
11. Bloquee todos los dispositivos de seguridad que estuvieran desconectados cuando se extrajo el panel de acceso.

Instalación de un candado de seguridad

Los candados de seguridad que se muestran a continuación y en las páginas siguientes pueden utilizarse para proteger el ordenador.

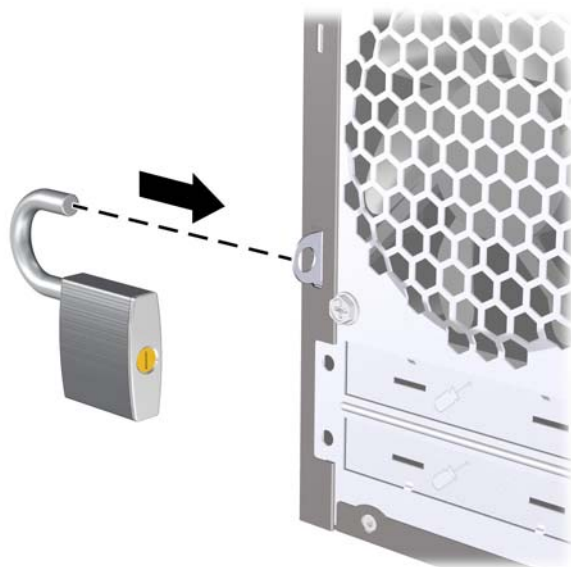
Candado con cadena de seguridad HP/Kensington MicroSaver

Figura 33 Instalación de un candado con cadena



Candado

Figura 34 Instalación de un candado



Candado de seguridad para ordenadores HP para empresas

1. Asegure el cable de seguridad pasándolo alrededor de un objeto fijo.

Figura 35 Sujeción del cable a un objeto fijo



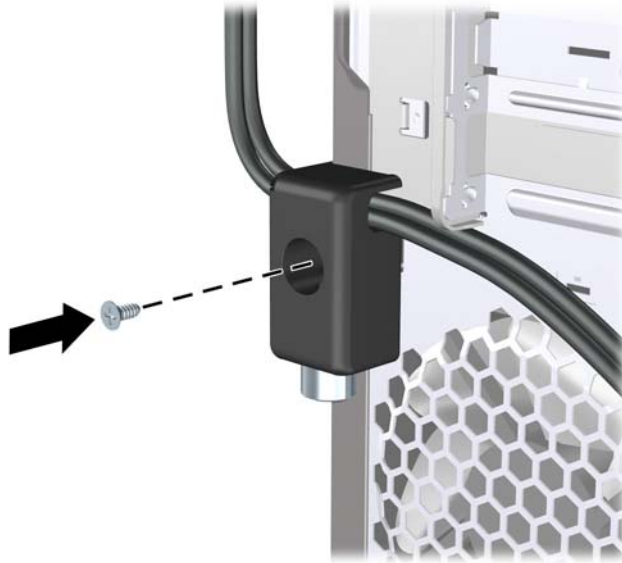
2. Pase los cables del teclado y del ratón a través del candado.

Figura 36 Sujeción de los cables del teclado y del ratón



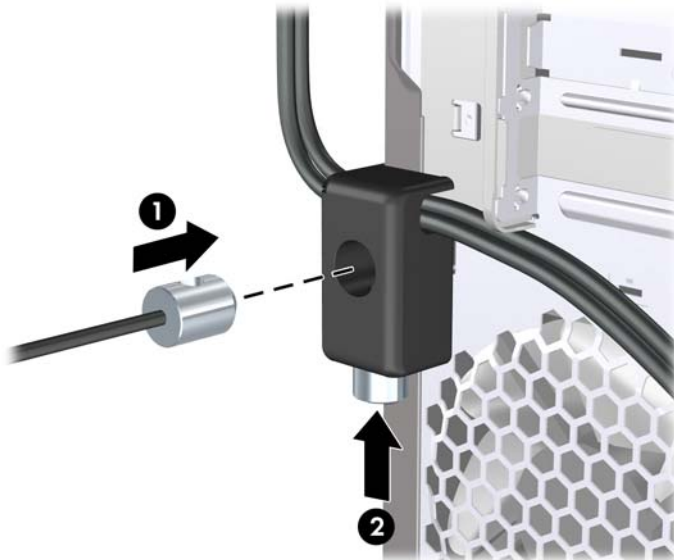
3. Enrosque el candado en el chasis utilizando el tornillo facilitado.

Figura 37 Sujeción del candado al chasis



4. Introduzca el extremo del cable de seguridad en el candado (1) y presione el botón en (2) para bloquear el candado. Utilice la llave suministrada para desbloquear el candado.

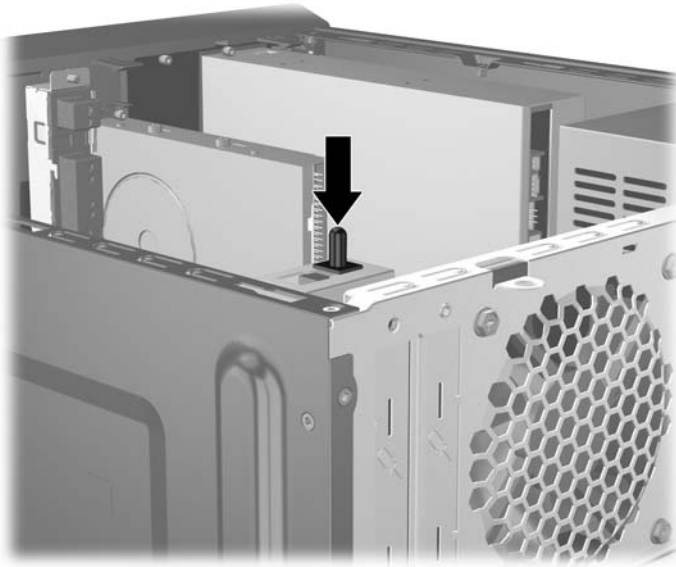
Figura 38 Bloqueo del candado



Sensor de la cubierta

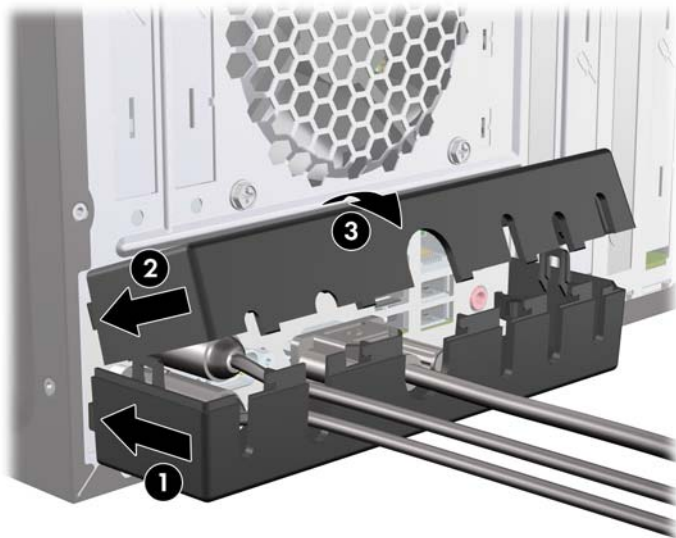
Si se quita el panel de acceso mientras sigue habiendo energía en el ordenador, el sensor de la cubierta provocará que el sistema se detenga y muestre el mensaje de error 912 después de reiniciar el sistema y emitirá un pitido 5 veces durante 5 segundos. Si suena la alarma, cierre el panel de acceso, apriete el tornillo y reinicie el sistema. El sistema accederá al sistema operativo correctamente. Si persiste el mensaje de error, cuando aparezca la pantalla del logotipo de HP, pulse la tecla **F10** para acceder al menú de Computer Setup. En el menú, seleccione **Advanced** (Avanzadas) > **Hood Sensor** (Sensor de la cubierta) > **Reset Case Open Status** (Restaurar estado de apertura de la carcasa) y asegúrese

de que **Enable** (Activar) está seleccionado. A continuación, pulse la tecla **F10** para guardar y salir; posteriormente, reinicie el sistema.



Cubierta del puerto

Para instalar la cubierta del puerto, deslice la mitad inferior de la cubierta sobre el chasis (1), a continuación deslice la mitad superior de la cubierta sobre el chasis en ángulo (2) y, luego, gire la mitad superior hacia abajo sobre la mitad inferior (3). Asegúrese de que los cables que salen de la parte trasera del ordenador van a través de los orificios de la cubierta del puerto.



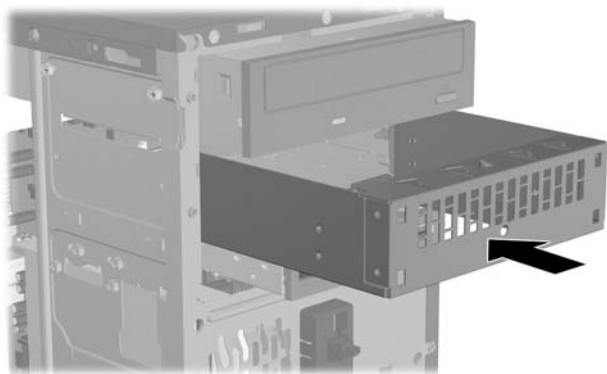
Kit de seguridad del chasis HP

Un kit de seguridad opcional para el chasis de HP impide quitar los componentes del ordenador a través del compartimento de una unidad óptica.

Figura 39 Kit de seguridad del chasis HP



Figura 40 Instalación del kit de seguridad del chasis HP



A Descarga electrostática

Una descarga de electricidad estática procedente de un dedo o de otro conductor puede dañar las placas del sistema u otros dispositivos sensibles a la electricidad estática. Este tipo de daños puede reducir la vida útil del dispositivo.

Prevención de daños causados por la electricidad estática

Para evitar daños electrostáticos, tenga en cuenta las precauciones siguientes:


- Evite el contacto directo de las manos con los productos; para ello téngalos y almacénelos en embalajes antiestáticos.
- Mantenga los componentes sensibles a la electricidad estática en sus embalajes hasta que lleguen a workstations sin electricidad estática.
- Coloque los componentes en una superficie conectada a tierra antes de sacarlos de los embalajes.
- Procure no tocar las patillas, los cables ni los circuitos.
- Utilice siempre un método de conexión a tierra adecuado al manipular un componente o una unidad sensible a la electricidad estática.

Métodos de conexión a tierra

Existen varios métodos de conexión a tierra. Adopte una o varias de las medidas siguientes cuando manipule o instale componentes sensibles a la electricidad estática:

- Utilice una muñequera antiestática conectada mediante un cable de tierra a una workstation o chasis del ordenador que estén conectados a tierra. Las muñequeras antiestáticas son correas flexibles cuyos cables de tierra ofrecen una resistencia mínima de 1 megaohmio, +/-10%. Para conseguir una conexión a tierra adecuada, póngase la muñequera antiestática bien ajustada y en contacto con la piel.
- Utilice tiras antiestáticas para tacones, punteras o botas cuando trabaje de pie. Póngase las tiras en ambos pies cuando pise suelos conductores o esterillas de disipación.
- Utilice herramientas conductoras.
- Utilice un kit de reparaciones portátil con una esterilla plegable disipadora de la electricidad estática.

Si no dispone del equipo recomendado para una adecuada conexión a tierra, póngase en contacto con su distribuidor o servicio técnico autorizado de HP.

 **NOTA:** Para obtener más información sobre la electricidad estática, póngase en contacto con su distribuidor o servicio técnico autorizado de HP.

B Directrices de funcionamiento, mantenimiento rutinario y preparación para el transporte del ordenador

Directrices de funcionamiento y mantenimiento rutinario del ordenador

Siga estas directrices para configurar y realizar correctamente el mantenimiento del ordenador y del monitor:

- Mantenga el ordenador alejado de entornos de humedad excesiva, luz solar directa o temperaturas extremas.
- Coloque el ordenador en una superficie plana y resistente. Deje un espacio libre de unos 10,2 cm (4 pulgadas) en todas las ranuras de ventilación del equipo y por encima del monitor para facilitar una ventilación correcta.
- Nunca bloquee la circulación del aire en el equipo obstruyendo las ranuras de ventilación ni las entradas de aire. No coloque el teclado, con los pies abatibles bajados, directamente contra la parte frontal del equipo de escritorio, ya que también podría limitar la circulación del aire.
- Nunca encienda el equipo si el panel de acceso o alguna cubierta de las ranuras para tarjetas de expansión no están instalados.
- No coloque los ordenadores uno encima de otro, ni los coloque tan cerca entre sí que puedan recibir aire precalentado o recirculado de cada uno.
- Si el ordenador va a funcionar en un lugar distinto, debe tener una ventilación de entrada y salida adecuada y se deben seguir aplicando las directrices de funcionamiento indicadas anteriormente.
- Intente no derramar líquidos sobre el equipo ni el teclado.
- No tape nunca las ranuras de ventilación del monitor con ningún tipo de material.
- Instale o active las funciones de administración de energía del sistema operativo u otro software, incluidos los estados de suspensión.
- Apague el ordenador antes de emprender cualquiera de las siguientes acciones:
 - Limpie el exterior del equipo con un paño húmedo y suave cuando sea necesario. Los productos de limpieza pueden decolorar o deteriorar el acabado.
 - Limpie de vez en cuando todas las ranuras de ventilación del equipo. La pelusa, el polvo y otros cuerpos extraños pueden bloquear las ranuras de ventilación y obstruir la circulación de aire.

Precauciones con la unidad óptica

Siga las instrucciones que se indican a continuación cuando trabaje o limpie la unidad óptica.

Funcionamiento

- No mueva la unidad cuando esté en funcionamiento. La función de lectura podría verse afectada.
- No exponga la unidad a cambios bruscos de temperatura, ya que podría formarse condensación en su interior. Si la temperatura cambia bruscamente mientras la unidad está encendida, espere como mínimo una hora antes de apagarla. Si usa la unidad inmediatamente, la función de lectura podría fallar.
- Evite colocar la unidad en un lugar sometido a humedad elevada, temperaturas extremas, vibración mecánica o luz solar directa.

Limpieza

- Limpie el panel y los controles con un paño suave y seco, o con un paño humedecido con un detergente líquido suave. No pulverice nunca líquidos limpiadores directamente sobre la unidad.
- Evite el uso de disolventes como el alcohol o el benceno, porque pueden dañar el acabado.

Seguridad

Si cae un objeto o se vierte líquido en la unidad, desenchufe inmediatamente el equipo y solicite a un servicio técnico autorizado de HP que lo revise.

Preparación para el transporte

Para preparar el equipo para su transporte, lleve a cabo los siguientes pasos:

1. Realice una copia de seguridad de los archivos del disco duro en discos PD, cartuchos de cinta, CD o disquetes. Asegúrese de que el medio de almacenamiento que utilice para guardar las copias de seguridad no esté expuesto a impulsos eléctricos o magnéticos durante su almacenamiento o transporte.



NOTA: La unidad de disco duro se bloquea automáticamente cuando se desactiva la alimentación del sistema.

2. Extraiga y almacene los medios extraíbles
3. Inserte un disquete vacío en la unidad de disquete para proteger la unidad durante su transporte. No utilice un disquete en el que haya guardado datos o vaya a hacerlo.
4. Apague el ordenador y los dispositivos externos.
5. Desconecte el cable de alimentación de la toma eléctrica y del equipo.
6. Desconecte los componentes del sistema y los dispositivos externos de sus fuentes de alimentación y luego del ordenador.



NOTA: Compruebe que todas las tarjetas estén correctamente colocadas y fijadas en las ranuras correspondientes antes de transportar el ordenador.

7. Para proteger los componentes del sistema y los dispositivos externos, embálelos en sus cajas originales o en otras similares con suficiente material protector.

Índice

B

- bloqueos
 - candado con cadena 31

C

- cables de conexión de la unidad 15
- candados
 - candado 31
 - candado de seguridad para ordenadores HP para empresas 32
- cubierta del puerto 34

CH

- chasis, kit de seguridad 35

D

- directrices de funcionamiento del ordenador 37
- directrices de instalación 1
- directrices de ventilación 37
- disquete, unidad
 - instalación 20

E

- especificaciones
 - memoria 7
- extracción
 - batería 27
 - lector de tarjeta multimedia 19
 - panel de acceso del ordenador 3
 - panel frontal 5
 - tapa de la ranura de expansión 11
 - tapas de panel 5
 - tarjeta de expansión 10
 - tarjeta PCI 11
 - tarjeta PCI Express 12
 - unidad de disco duro 21
 - unidad de disquete 19
 - unidad óptica 16

I

- instalación
 - batería 27
 - cables de la unidad 15
 - lector de tarjeta multimedia 20
 - memoria 7
 - tarjeta de expansión 10
 - unidad de disco duro 25
 - unidad de disquete 20
 - unidad óptica 17

L

- lector de tarjeta multimedia
 - extracción 19

M

- memoria
 - especificaciones 7
 - instalación 7
- módulos DIMM. *Consulte memoria*

P

- panel de acceso
 - colocación 4
 - extracción 3
- panel frontal
 - colocación 6
 - extracción 5
 - extracción de tapas 5
- preparación para el transporte 38
- prevención de daños de descarga electrostática 36

S

- seguridad
 - candado 31
 - candado con cadena 31
 - candado de seguridad para ordenadores HP para empresas 32
 - cubierta del puerto 34
 - Kit de seguridad del chasis HP 35
 - sensor de la cubierta 33

- sensor de la cubierta 33
- sustitución de la batería 27

T

- tapa de la ranura de expansión
 - colocar 12
 - extracción 11
- tarjeta de expansión
 - extracción 10
 - instalación 10
 - ubicaciones de las ranuras 10
- tarjeta multimedia, lector
 - instalación 20
- tarjeta PCI 11
- tarjeta PCI Express 12

U

- unidad de disco duro
 - extracción 21
 - instalación 25
- unidad de disquete
 - extracción 19
- unidades
 - conexión de cables 15
 - instalación 15
 - ubicaciones 14
- unidad óptica
 - extracción 16
 - instalación 17
 - limpieza 38
 - precauciones 38