

Guía de Hardware

HP Pro Series 2000 y 3000 Business PC Microtorre

© Copyright 2009 Hewlett-Packard Development Company, L.P. La información contenida en el presente documento está sujeta a cambios sin previo aviso.

Microsoft, Windows, y Windows Vista son marcas comerciales o marcas registradas de Microsoft Corporation en los Estados Unidos y/o en otros países.

Las únicas garantías para productos y servicios HP están establecidas en las declaraciones de garantía explícitas que acompañan a dichos productos y servicios. Ninguna información contenida en este documento debe interpretarse como una garantía adicional. HP no se responsabilizará por errores técnicos o editoriales ni por omisiones contenidas en el presente documento.

Este documento incluye información de propiedad protegida por las leyes de derechos de autor. Ninguna parte de este documento puede ser fotocopiada, reproducida o traducida a otro idioma sin el previo consentimiento por escrito de Hewlett-Packard Company.

Guía de Hardware

HP Pro Series 2000 y 3000 Business PC
Microtorre

Segunda edición: octubre de 2009

Número de referencia del documento:
588911-162

Acerca de Esta Publicación

Esta guía proporciona información básica para actualizar estos modelos de computadora. El modelo ilustrado en esta guía puede parecer diferente que su modelo de computadora.

- △ **¡ADVERTENCIA!** El texto presentado de esta forma indica que, si no se siguen las instrucciones, se pueden producir daños físicos o pérdida de la vida.
- △ **PRECAUCIÓN:** El texto presentado de esta forma indica que, si no se siguen las instrucciones, se pueden producir daños en el equipo o pérdida de información.
- 📝 **NOTA:** El texto presentado de esta manera proporciona información importante complementaria.

Tabla de contenido

Actualizaciones de Hardware	1
Advertencias y Precauciones	1
Información Adicional	2
Extracción del Panel de Acceso de la Computadora	3
Reinstalación del Panel de Acceso de la Computadora	4
Extracción del Panel Frontal	5
Extracción de las Cubiertas de Unidad	5
Reinstalación del Panel Frontal	6
Instalación de Memoria Adicional	7
DIMM	7
DIMM DDR3-SDRAM	7
Instalación de DIMM	8
Extracción o Instalación de una Tarjeta de Expansión	10
Posición de las Unidades	14
Instalación de Unidades Adicionales	15
Extracción de una Unidad Óptica	17
Instalación de una Unidad Óptica en el Compartimiento para Unidades de 5,25 pulgadas	18
Extracción de una Unidad Externa de 3,5 pulgadas	20
Instalación de una Unidad en el Compartimiento para Unidades Externas de 3,5 pulgadas	21
Extracción de una Unidad de Disco Duro Interna de 3,5 pulgadas	22
Instalación de una Unidad de Disco Duro Interna de 3, 5 pulgadas	26
Reemplazo de la Batería	28
Instalación de un Bloqueo de Seguridad	31
Bloqueo de Cable de Seguridad HP/Kensington MicroSaver	32
Candado	32
Bloqueo de Seguridad para HP Business PC	33
Sensor de Cubierta	34
Cubierta de Puerto	35
Kit de Seguridad de Chasis HP	36
Apéndice A Descarga Electrostática	37
Prevención de Daños Causados por la Electricidad Estática	37
Métodos de Conexión a Tierra	37
Apéndice B Pautas Operativas de la Computadora, Cuidados de Rutina y Preparación para Envío	38
Pautas Operativas de la Computadora y Cuidados de Rutina	38

Precauciones para la Unidad Óptica	39
Funcionamiento	39
Limpieza	39
Seguridad	39
Preparación para Envío	39

Índice	40
---------------------	-----------

Actualizaciones de Hardware

Advertencias y Precauciones

Antes de realizar las actualizaciones, asegúrese de leer cuidadosamente todas las instrucciones, precauciones y advertencias aplicables en esta guía.

- △ **¡ADVERTENCIA!** Para reducir el riesgo de que ocurran lesiones corporales por choques eléctricos o por tocar superficies calientes o fuego:

Desconecte el cable de alimentación del tomacorriente de CA y permita que los componentes internos del sistema se enfríen antes de tocarlos.

Desconecte el cable RJ-11 al equipo antes de extraer el gabinete.

No enchufe conectores de teléfono ni de telecomunicaciones en los receptáculos del controlador de interfaz de red (NIC).

No deshabilite el enchufe de conexión a tierra del cable de alimentación. El enchufe de conexión a tierra es una medida de seguridad muy importante.

Enchufe el cable de alimentación a tomacorriente de CA con conexión a tierra que pueda alcanzar fácilmente en todo momento.

Para reducir el riesgo de lesiones corporales serias, lea la *Guía de Seguridad y Ergonomía*. Esta guía describe la configuración apropiada de la workstation, la postura y los hábitos laborales y de salud recomendados para los usuarios de computadoras, y proporciona información importante acerca de seguridad eléctrica y mecánica. Esta guía se encuentra en la Web en <http://www.hp.com/ergo>.

¡ADVERTENCIA! Piezas internas energizadas y con movimiento

Desconecte alimentación al equipo antes de extraer el gabinete.

Reinstale y asegure el gabinete antes de re-energizar el equipo.

- △ **PRECAUCIÓN:** Para reducir el riesgo de incendio, utilice sólo el cable para telecomunicaciones No. 26 AWG o con más longitud (por ejemplo, 24 AWG) Listado UL o Certificado CSA.

PRECAUCIÓN: No deje este equipo almacenado en un entorno sin aire acondicionado con temperaturas superiores a 35°C (120°F).

Calor extremo puede dañar el equipo.

La unidad debe operarse en un entorno con temperatura máxima de 35°C (120°F).

PRECAUCIÓN: La electricidad estática puede dañar los componentes electrónicos de la computadora o los equipos opcionales. Antes de iniciar estos procedimientos, asegúrese de no estar cargado de electricidad estática tocando brevemente un objeto metálico conectado a tierra. Consulte [Descarga Electrostática en la página 37](#) para obtener más información.

Cuando la computadora está enchufada a una fuente de alimentación de CA, siempre se aplica voltaje a la placa del sistema. Debe desconectar el cable de alimentación de la energía antes de abrir la computadora con el fin de evitar daños a componentes internos.

Información Adicional

Para obtener información acerca de la extracción y reemplazo de los componentes de hardware, administración de desktop, la utilidad de Configuración de la Computadora, y solución de problemas, consulte la *Maintenance and Service Guide* (Guía de Mantenimiento y Servicio) (disponible solamente en Inglés) para su modelo de computadora en <http://www.hp.com>.

Extracción del Panel de Acceso de la Computadora

1. Retire/desacople todos los dispositivos de seguridad que eviten la apertura de la computadora.
2. Extraiga todos los medios extraíbles, como discos compactos o unidades Flash USB de la computadora.
3. Apague la computadora correctamente a través del sistema operativo, y luego todos los dispositivos externos.
4. Desconecte el cable de alimentación del tomacorriente de CA y desconecte todos los dispositivos externos.

△ **PRECAUCIÓN:** Independiente del estado de alimentación, siempre existe voltaje aplicado a la placa del sistema, si el sistema está conectado a una fuente de alimentación de CA activa. Debe desconectar el cable de alimentación con el fin de evitar daños a los componentes internos de la computadora.

5. Extraiga el tornillo (1) que asegura el panel de acceso al chasis de la computadora.
6. Deslice el panel de acceso hacia atrás (2) aproximadamente 1,3 cm (1/2 pulgada), y luego levántelo de la unidad.

📝 **NOTA:** Coloque la computadora apoyada sobre uno de sus lados para instalar las piezas internas. Asegúrese de que el lado del panel de acceso esté volteado hacia arriba.

Figura 1 Extracción del Panel de Acceso de la Computadora



Reinstalación del Panel de Acceso de la Computadora

Coloque el panel de acceso en el chasis con aproximadamente 1,3 cm (1/2 pulgada) del panel sobresaliendo de la parte trasera del chasis y deslícelo en su lugar (1). Asegúrese de que el orificio del tornillo esté alineado con el orificio del chasis y apriete el tornillo (2).

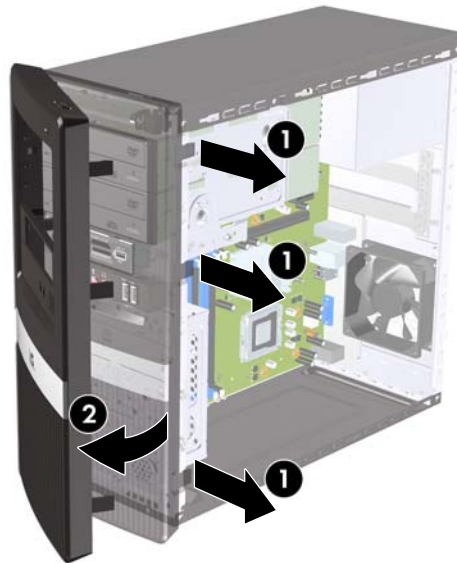
Figura 2 Reinstalación del Panel de Acceso de la Computadora



Extracción del Panel Frontal

1. Retire/desacople todos los dispositivos de seguridad que eviten la apertura de la computadora.
 2. Extraiga toda la multimedia extraíble, como discos compactos o unidades Flash USB de la computadora.
 3. Apague la computadora correctamente a través del sistema operativo, y luego todos los dispositivos externos.
 4. Desconecte el cable de alimentación del tomacorriente de CA y desconecte todos los dispositivos externos.
-
- △ **PRECAUCIÓN:** Independiente del estado de alimentación, siempre existe voltaje aplicado a la placa del sistema, si el sistema está conectado a una fuente de alimentación de CA activa. Debe desconectar el cable de alimentación con el fin de evitar daños a los componentes internos de la computadora.
-
5. Extraiga el panel de acceso de la computadora.
 6. Presione hacia fuera los tres retenes en la parte lateral derecha del panel frontal (1), en seguida gire la parte lateral derecha del panel frontal hacia fuera del chasis (2) seguido por la parte lateral izquierda.

Figura 3 Extracción del Panel Frontal



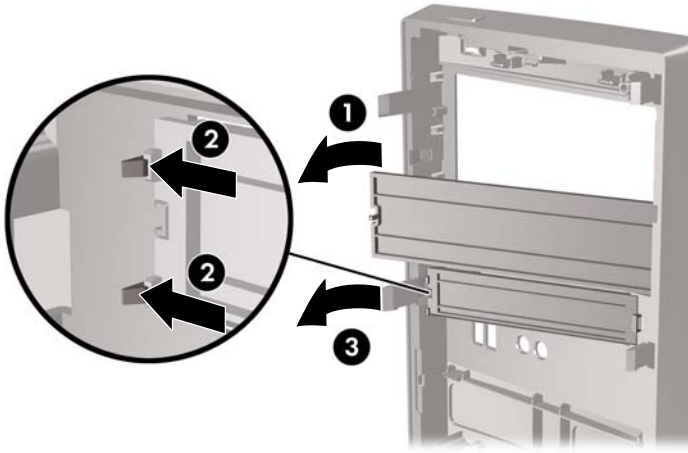
Extracción de las Cubiertas de Unidad

Algunos modelos tienen cubiertas de unidad cubriendo los compartimientos externos para unidades de 3,5 pulgadas y de 5,25 pulgadas, que es necesario extraer antes de instalar una nueva unidad.

1. Extraiga el panel frontal.
2. Para extraer la cubierta inferior para unidades de 5,25 pulgadas, gire suavemente y extraiga la cubierta de unidad hasta liberarla del panel frontal (1), luego descarte la cubierta de unidad. Si es necesario reemplazar la cubierta de unidad posteriormente, usted puede solicitar una cubierta de reemplazo de HP.

3. Para extraer la cubierta para unidades de 3,5 pulgadas, presione las dos lengüetas de retención hacia el borde externo izquierdo de la cubierta (2) y tire la cubierta de unidad hacia dentro para liberarla del panel frontal (3).

Figura 4 Extracción de una Cubierta de Unidad

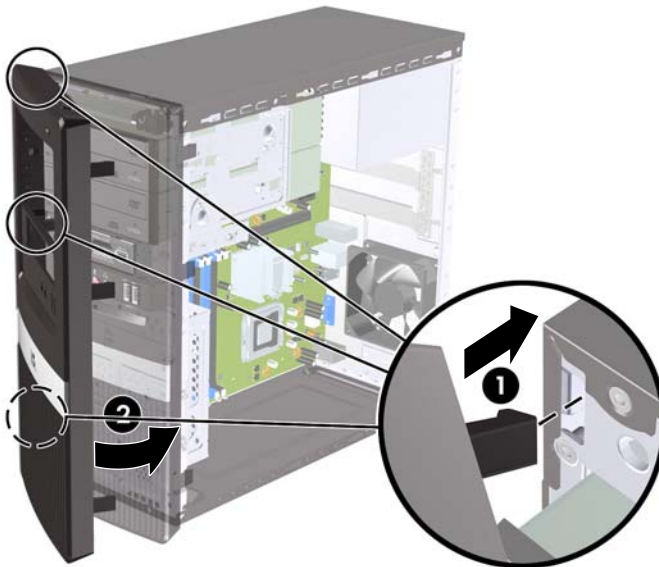


4. Reinstale el panel frontal.

Reinstalación del Panel Frontal

Inserte los tres ganchos en la parte lateral izquierda del panel frontal en las ranuras del chasis (1) y gire el panel frontal de izquierda a derecha (2) para que se encaje en su lugar.

Figura 5 Reinstalación del Panel Frontal



Instalación de Memoria Adicional

La computadora incluye módulos de memoria doble en línea (DIMM) de memoria de acceso aleatorio síncrona y dinámica de doble velocidad de datos 3 (DDR3-SDRAM).

DIMM

Los socket de memoria incluyen por lo menos un DIMM de memoria preinstalado. Para alcanzar el soporte máximo de memoria, usted puede completar la placa del sistema con hasta 4 GB de memoria en los modelos HP Pro serie 2000 ó 8 GB de memoria en modelos HP Pro serie 3000.

DIMM DDR3-SDRAM

Para obtener un funcionamiento adecuado del sistema, los DIMM DDR3-SDRAM deben ser:

- 240 patas estándar de la industria
- compatible con PC3-10600 DDR3 no ECC de 1333 MHz sin búfer
- DIMM DDR3-SDRAM de 1,5 voltios

Los DIMM DDR3-SDRAM deben también:

- admitir latencia CAS 9 DDR3 1333 Mhz (sincronización 9-9-9)
- contener la información obligatoria JEDEC SPD

Además, la computadora admite:

- Tecnologías de memoria de 512 Mbits, 1 Gbit y 2 Gbit no ECC
- DIMM de un solo canal o doble
- DIMM contruidos con dispositivos DDR x8 y x16; no son admitidos DIMM contruidos con SDRAM x4



NOTA: El sistema no se funcionará adecuadamente si utiliza módulos DIMM no admitidos.

Instalación de DIMM

- △ **PRECAUCIÓN:** Usted debe desconectar el cable de alimentación y esperar aproximadamente 30 segundos para extraer la energía residual antes de agregar o extraer módulos de memoria. Esté encendida o no, siempre hay voltaje aplicado a los módulos de memoria, si la computadora está conectada a una fuente de alimentación de CA. Agregar o extraer módulos de memoria mientras hay voltaje puede causar daños irreparables a los módulos de memoria o a la placa del sistema.

Los socket de los módulos de memoria tienen contactos metálicos dorados. Al actualizar la memoria, es importante utilizar módulos de memoria con contactos metálicos dorados para prevenir la corrosión y oxidación causados por el uso de metales incompatibles que entren en contacto.

La electricidad estática puede dañar los componentes electrónicos de la computadora o las tarjetas opcionales. Antes de iniciar estos procedimientos, asegúrese de no estar cargado de electricidad estática tocando brevemente un objeto metálico conectado a tierra. Para obtener más información, consulte [Descarga Electrostática en la página 37](#).

Al manipular un módulo de memoria, asegúrese de no tocar ninguno de los contactos. Si lo hace, puede dañar el módulo.

1. Retire/desacople todos los dispositivos de seguridad que eviten la apertura de la computadora.
2. Extraiga todos los medios extraíbles, como discos compactos o unidades Flash USB de la computadora.
3. Apague la computadora correctamente a través del sistema operativo, y luego todos los dispositivos externos.
4. Desconecte el cable de alimentación del tomacorriente de CA y desconecte todos los dispositivos externos.

- △ **PRECAUCIÓN:** Usted debe desconectar el cable de alimentación y esperar aproximadamente 30 segundos para extraer la energía residual antes de agregar o extraer módulos de memoria. Esté encendida o no, siempre hay voltaje aplicado a los módulos de memoria, si la computadora está conectada a una fuente de alimentación de CA. Agregar o extraer módulos de memoria mientras hay voltaje puede causar daños irreparables a los módulos de memoria o a la placa del sistema. Si usted ve una luz en la placa del sistema, voltaje está presente.

5. Extraiga el panel de acceso de la computadora.
6. Ubique los socket del módulo de memoria en la placa del sistema.

- △ **¡ADVERTENCIA!** Para reducir el riesgo de que ocurran lesiones corporales al tocar superficies calientes, permita que los componentes internos del sistema se enfrien antes de tocarlos.

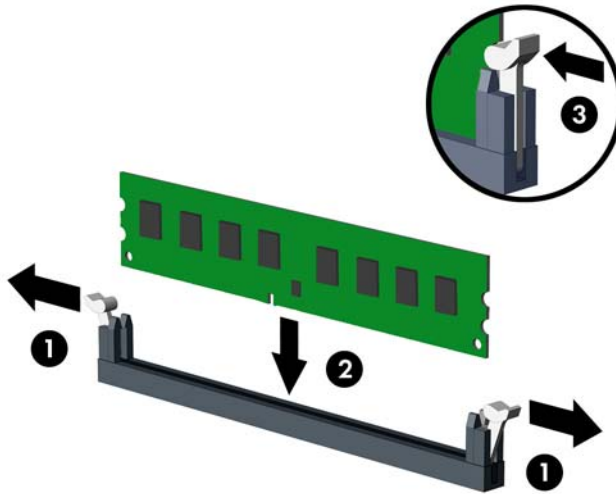
- Abra ambos retenes del socket del módulo de memoria (1), e inserte el módulo de memoria en el socket (2).

NOTA: En sistemas HP Pro 2000, complete los sockets DIMM en el orden siguiente: DIMM1 luego DIMM2.

En sistemas HP Pro 3000 con procesadores Intel, complete los sockets DIMM en el orden siguiente: DIMM1, DIMM3, DIMM2, luego DIMM4.

En sistemas HP Pro 3000 con procesadores AMD, complete los sockets DIMM en el orden siguiente: DIMM1, DIMM2, DIMM3, luego DIMM4.

Figura 6 Instalación de DIMM




NOTA: El módulo de memoria se puede instalar de una sola manera. Haga coincidir la muesca del módulo con la lengüeta del socket de memoria.

- Empuje el módulo DIMM firmemente hacia adentro del socket, asegurándose de que esté totalmente insertado y debidamente encajado. El DIMM debe insertarse completamente en el socket y encajarse uniformemente en el socket para evitar corrupción de memoria. Asegúrese que los retenes estén en la posición de cierre (3).
- Repita los pasos 7 y 8 para instalar todos los módulos adicionales.
- Reinstale el panel de acceso de la computadora.
- Reconecte el cable de alimentación y todos los dispositivos externos, luego encienda la computadora. La computadora debe reconocer automáticamente la memoria adicional cuando usted la enciende.
- Bloquee todos los dispositivos de seguridad que fueron desconectados cuando el panel de acceso fue extraído.


Extracción o Instalación de una Tarjeta de Expansión

Dependiendo del modelo, la computadora puede incluir ranuras para tarjetas de expansión PCI Express x1, PCI Express x16 y PCI estándar.

 **NOTA:** Puede instalar tarjetas de expansión PCI Express x1, x4, x8, o x16 en la ranura de expansión PCI Express x16

Para extraer, reemplazar o agregar una tarjeta de expansión:

1. Retire/desacople todos los dispositivos de seguridad que eviten la apertura de la computadora.
2. Extraiga todos los medios extraíbles, como discos compactos o unidades Flash USB de la computadora.
3. Apague la computadora correctamente a través del sistema operativo, y luego todos los dispositivos externos.
4. Desconecte el cable de alimentación del tomacorriente de CA y desconecte todos los dispositivos externos.


 **PRECAUCIÓN:** Independiente del estado de alimentación, siempre existe voltaje aplicado a la placa del sistema, si el sistema está conectado a una fuente de alimentación de CA activa. Debe desconectar el cable de alimentación con el fin de evitar daños a los componentes internos de la computadora.

5. Extraiga el panel de acceso de la computadora.
6. Ubique el socket vacío correcto en la placa del sistema y la ranura de expansión correspondiente en la parte trasera del chasis de la computadora.
7. En la parte trasera de la computadora, el bloqueo de cubierta de ranuras fija en su lugar los soportes de tarjeta de expansión. Extraiga el tornillo del bloqueo de cubierta de ranuras luego deslice el bloqueo de cubierta de ranuras hacia arriba para extraerlo del chasis.

Figura 7 Apertura del Bloqueo de Cubierta de Ranuras

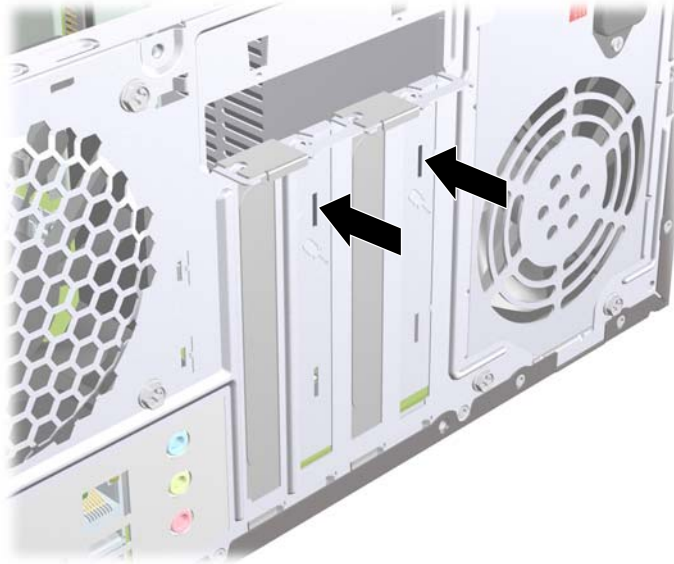


8. Antes de instalar una tarjeta de expansión, extraiga la cubierta de ranura de expansión o la tarjeta de expansión existente.

 **NOTA:** Antes de extraer una tarjeta de expansión instalada, desconecte todos los cables que puedan estar conectados en la tarjeta de expansión.

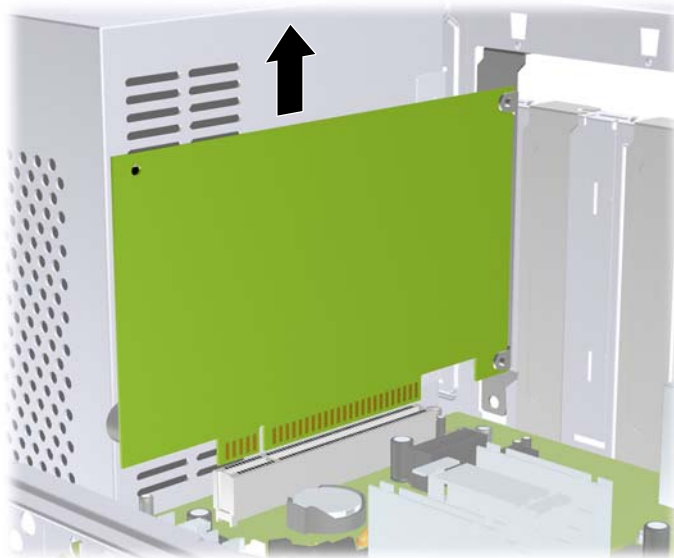
- a. Si está instalando una tarjeta de expansión en un socket vacío, usted debe utilizar un destornillador de cabeza plana para retirar la protección metálica del panel trasero que cubre la ranura de expansión. Asegúrese de retirar la protección apropiada para la tarjeta de expansión que esté instalando.

Figura 8 Extracción de la Cubierta de la Ranura de Expansión



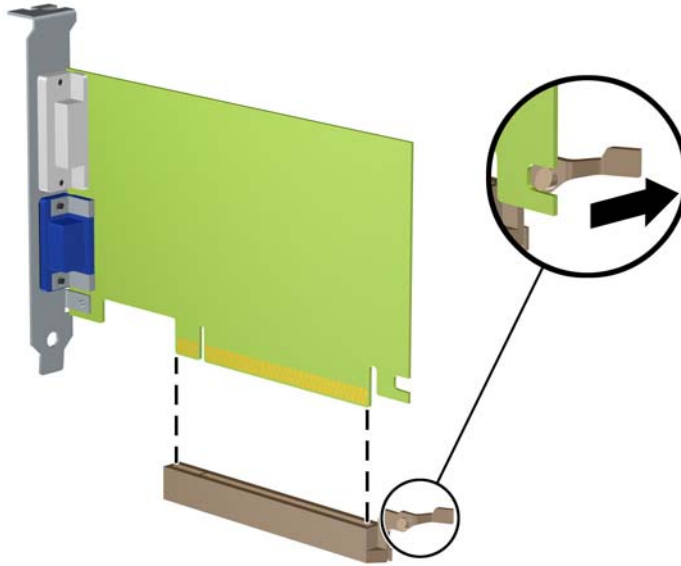
- b. Si está extrayendo una tarjeta PCI estándar o una PCI Express x1, sostenga la tarjeta de cada extremo, y muévala cuidadosamente de un lado a otro hasta que los conectores salgan del socket. Tire la tarjeta de expansión directamente hacia arriba del socket, y extráigala del interior del chasis para liberarla de la estructura del chasis. Asegúrese de no rozar la tarjeta contra los otros componentes.

Figura 9 Extracción de una Tarjeta de Expansión PCI o PCI Express x1



- c. Si está extrayendo la tarjeta PCI Express x16, empuje el brazo de retención ubicado en la parte trasera del socket de expansión y cuidadosamente mueva la tarjeta hacia adelante y hacia atrás hasta que los conectores sean liberados del socket. Asegúrese de no rozar la tarjeta contra los otros componentes.

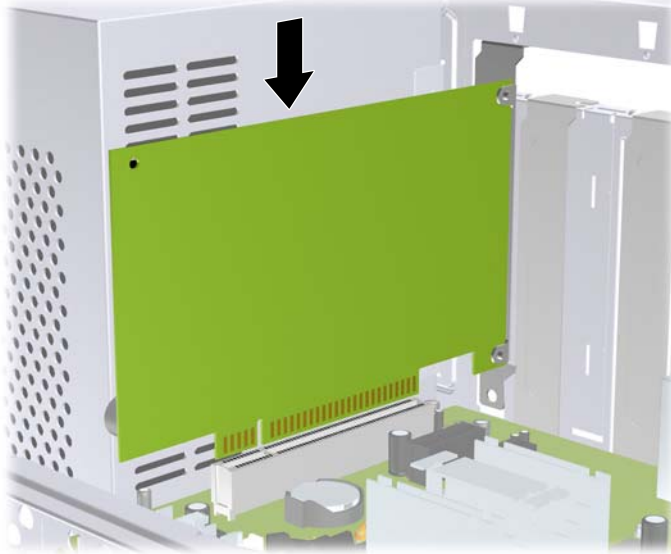
Figura 10 Extracción de una tarjeta de expansión PCI Express x16




9. Guarde la tarjeta extraída en un estuche antiestático.
 10. Si no está instalando una tarjeta de expansión nueva, instale una cubierta para ranura de expansión para cerrar la ranura abierta.
-
- △ **PRECAUCIÓN:** Después de extraer la tarjeta de expansión, debe reemplazarla con una tarjeta nueva o una cubierta para ranura de expansión para proporcionar enfriamiento adecuado de los componentes internos durante funcionamiento.
-

11. Para instalar una tarjeta de expansión nueva, sostenga la tarjeta sobre el socket de expansión en la placa del sistema y muévala hacia la parte trasera del chasis para que la parte inferior del soporte de la tarjeta se inserte en la ranura pequeña del chasis. Presione la tarjeta en el socket de expansión de la placa del sistema.

Figura 11 Instalación de una Tarjeta de Expansión



 **NOTA:** Al instalar una tarjeta de expansión, presione firmemente la tarjeta para que todo el conector se encaje correctamente en la ranura de la tarjeta de expansión.

12. Recoloque el bloqueo de cubierta de ranuras y asegúrelo en su lugar con el tornillo que fue extraído previamente.

Figura 12 Fijación de Tarjetas de Expansión y Cubiertas de Ranura



13. Conecte los cables externos en la tarjeta instalada, si es necesario. Conecte los cables internos en la placa del sistema, si es necesario.
14. Reinstale el panel de acceso de la computadora.

15. Reconecte el cable de alimentación y todos los dispositivos externos, luego encienda la computadora.
16. Bloquee todos los dispositivos de seguridad que fueron desconectados cuando el panel de acceso fue extraído.
17. Reconfigure la computadora, si es necesario. Consulte la *Guía de la Utilidad Computer Setup (F10)* para obtener instrucciones acerca del uso de la Utilidad de Configuración.

Posición de las Unidades


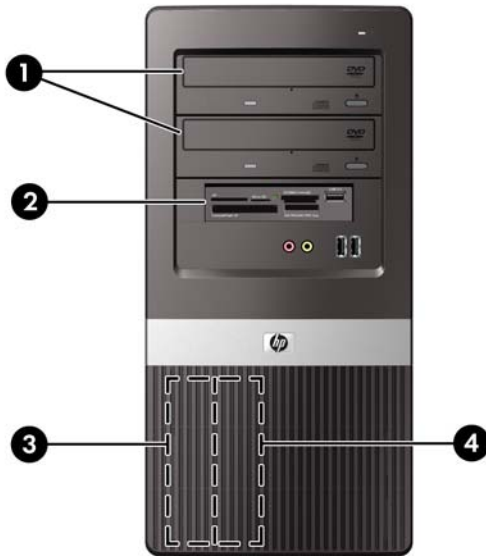
 **NOTA:** Su computadora puede parecer diferente que el modelo mostrado a continuación.

Figura 13 Posición de las Unidades



- 1 Dos compartimientos para unidades externas de 5,25 pulgadas para unidades adicionales (se muestran unidades ópticas)
- 2 Un compartimiento externo de unidades de 3,5 pulgadas para unidades opcionales (se muestra lector de tarjetas de medios)
- 3 Un compartimiento para unidades disco duro primarias internas de 3,5 pulgadas
- 4 Un compartimiento para unidades de disco duro secundarias internas de 3,5 pulgadas para unidad de disco duro opcional

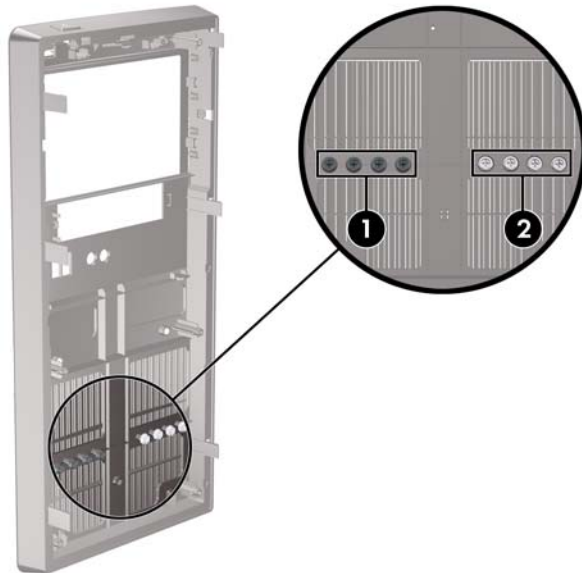
Para comprobar el tipo, tamaño y capacidad de los dispositivos de almacenamiento instalados en la computadora, ejecute la Utilidad de Configuración. Para obtener más información, consulte la *Guía de la utilidad Computer Setup (F10)*.

Instalación de Unidades Adicionales

Cuando instale unidades adicionales, siga estas pautas:

- La unidad de disco duro primaria Serial ATA (SATA) debe conectarse al conector primario SATA azul oscuro en la placa del sistema.
- Conecte la primera unidad óptica SATA al conector blanco SATA de la placa del sistema.
- Siempre complete los conectores azul oscuro y blanco antes de los conectores azul claro y anaranjado.
- El sistema no admite unidades ópticas ATA Paralelas (PATA) ni unidades de disco duro PATA.
- Según sea necesario, HP suministra tornillos de retención para unidades adicionales ubicados en el interior del panel frontal que son utilizados para asegurar las unidades en el compartimiento del panel. Unidades de disco duro utilizan tornillos 6-32 estándar. Todas las otras unidades utilizan tornillos métricos M3. Los tornillos guía métricos suministrados por HP (1) son negros. Los tornillos 6-32 estándar suministrados por HP (2) son plateados.

Figura 14 Ubicación de los Tornillos de Retención Adicionales para Unidades



△ **PRECAUCIÓN:** Para evitar la pérdida de trabajo y daños al equipo o la unidad:

Si está insertando o extrayendo una unidad, cierre el sistema operativo en forma apropiada, apague la computadora y desenchufe el cable de alimentación. No extraiga ninguna unidad si la computadora está encendida o en el modo de espera.

Antes de manipular una unidad, asegúrese de no estar cargado de electricidad estática. Cuando manipule una unidad, no toque el conector. Para obtener más información acerca de como evitar daños electroestáticos, consulte el Apéndice A, [Descarga Electrostática en la página 37](#).

Manipule con cuidado las unidades y no las deje caer.

No utilice fuerza excesiva cuando inserte una unidad.

No exponga la unidad de disco duro a líquidos, temperaturas extremas o productos que tengan campos magnéticos, como monitores o altavoces.

Si es necesario enviar por correo una de las unidades, colóquela en un paquete de envío con acolchado de burbujas, o algún otro tipo de material de empaque de protección y ponga una etiqueta que diga "Fragil: Manipular con Cuidado".

Extracción de una Unidad Óptica

- △ **PRECAUCIÓN:** Todos los medios extraíbles deben retirarse de las unidades antes de extraer la unidad óptica de la computadora.

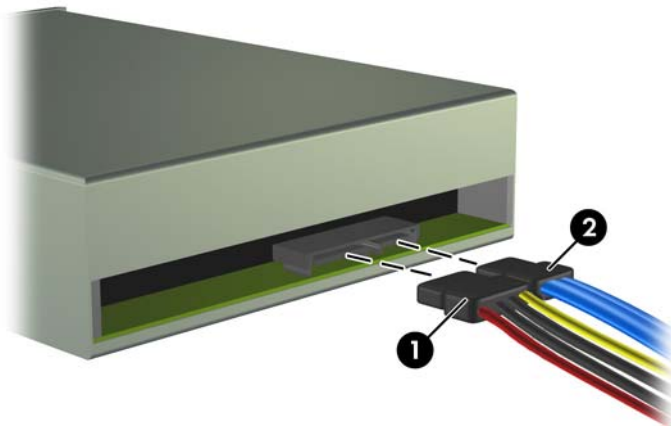
Para extraer una unidad óptica:

1. Retire/desacople todos los dispositivos de seguridad que eviten la apertura de la computadora.
2. Extraiga todos los medios extraíbles, como discos compactos o unidades Flash USB de la computadora.
3. Apague la computadora correctamente a través del sistema operativo, y luego todos los dispositivos externos.
4. Desconecte el cable de alimentación del tomacorriente de CA y desconecte todos los dispositivos externos.

- △ **PRECAUCIÓN:** Independiente del estado de alimentación, siempre existe voltaje aplicado a la placa del sistema, si el sistema está conectado a una fuente de alimentación de CA activa. Debe desconectar el cable de alimentación con el fin de evitar daños a los componentes internos de la computadora.

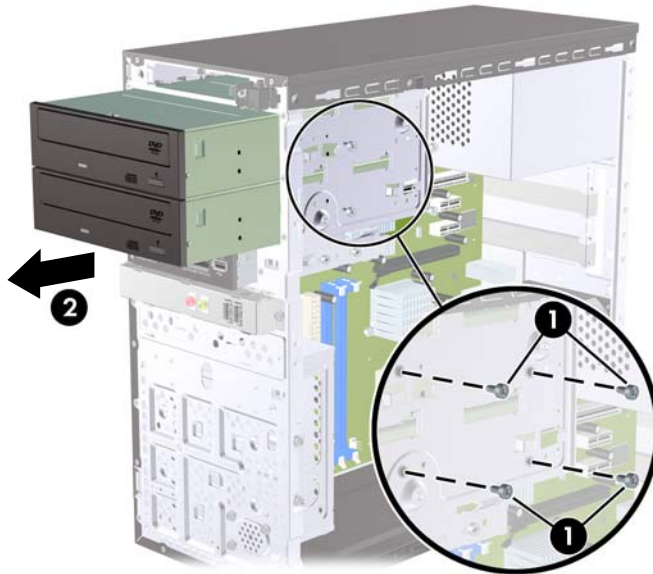
5. Extraiga el panel de acceso y el panel frontal.
6. Desconecte el cable de alimentación (1) y el cable de datos (2) de la parte trasera de la unidad óptica.

Figura 15 Desconexión de los Cables de Alimentación y de Datos



7. Extraiga los dos tornillos que aseguran la unidad al compartimiento para unidades (1), luego deslice la unidad hacia fuera de la parte frontal del chasis (2).

Figura 16 Extracción de la Unidad Óptica



Instalación de una Unidad Óptica en el Compartimiento para Unidades de 5,25 pulgadas

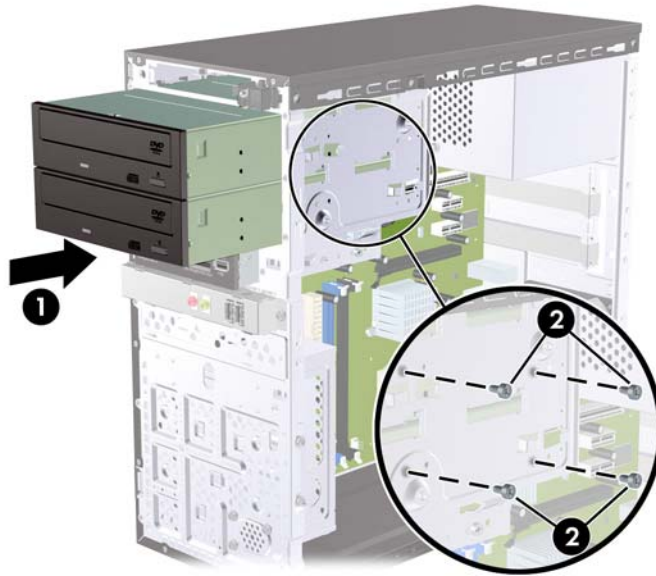
Para instalar una unidad óptica de 5,25 pulgadas opcional:

1. Retire/desacople todos los dispositivos de seguridad que eviten la apertura de la computadora.
 2. Extraiga todos los medios extraíbles, como discos compactos o unidades Flash USB de la computadora.
 3. Apague la computadora correctamente a través del sistema operativo, y luego todos los dispositivos externos.
 4. Desconecte el cable de alimentación del tomacorriente de CA y desconecte todos los dispositivos externos.
- △ **PRECAUCIÓN:** Independiente del estado de alimentación, siempre existe voltaje aplicado a la placa del sistema, si el sistema está conectado a una fuente de alimentación de CA activa. Debe desconectar el cable de alimentación con el fin de evitar daños a los componentes internos de la computadora.
5. Extraiga el panel de acceso y el panel frontal.
 6. Si está instalando una unidad en un compartimiento protegido por una cubierta de unidad, extraiga el panel frontal y luego extraiga la cubierta para unidad. Consulte [Extracción de las Cubiertas de Unidad en la página 5](#) para obtener más información.
 7. Si está agregando una unidad a un compartimiento de unidad óptica vacío, retire la placa de desprendimiento del compartimiento. Para hacerlo, inserte un destornillador plano en la ranura de la placa de desprendimiento y gire el destornillador para retirar la placa de desprendimiento hacia fuera del chasis. Deseche la placa de desprendimiento.
 8. Si la nueva unidad posee tornillos instalados en ambas partes laterales de la unidad, extraiga los tornillos antes de insertar la unidad en el chasis.

- Deslice la unidad a través de la parte frontal del chasis (1) hasta que el panel frontal de la unidad esté uniformemente alineado con el panel frontal de la computadora e instale los dos tornillos métricos M3 de retención (2) como se muestra en la ilustración a continuación.

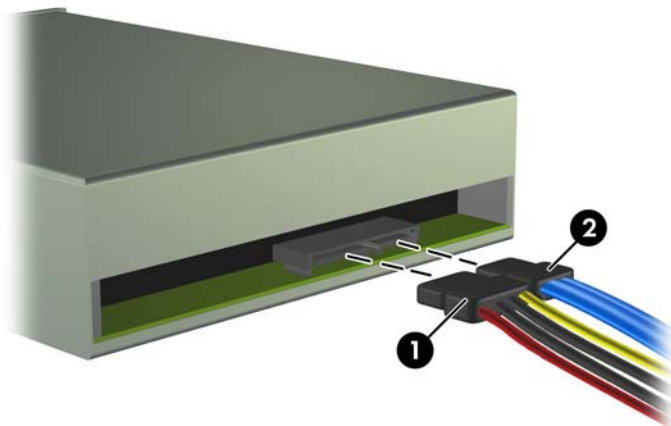
NOTA: Tornillos de retención para unidades adicionales son suministrados en el panel frontal según sea necesario. Los tornillos métricos M3 de retención para unidades ópticas son de color negro. Consulte [Instalación de Unidades Adicionales en la página 15](#) para obtener una ilustración de la ubicación de los tornillos de retención.

Figura 17 Instalación de la Unidad Óptica



- Si la configuración del sistema sólo incluye una unidad óptica, conecte el cable de datos SATA en el conector blanco de la placa del sistema. Si está adicionando una segunda unidad óptica, conecte el cable de datos SATA en el conector azul claro o anaranjado en la placa del sistema.
- Conecte el cable de alimentación (1) y el cable de datos (2) en la parte trasera de la unidad óptica.

Figura 18 Conexión de los Cables de Alimentación y Datos



- Reinstale el panel frontal y el panel de acceso.

13. Reconecte el cable de alimentación y encienda la computadora.
14. Bloquee todos los dispositivos de seguridad que fueron desconectados cuando el panel de acceso fue extraído.

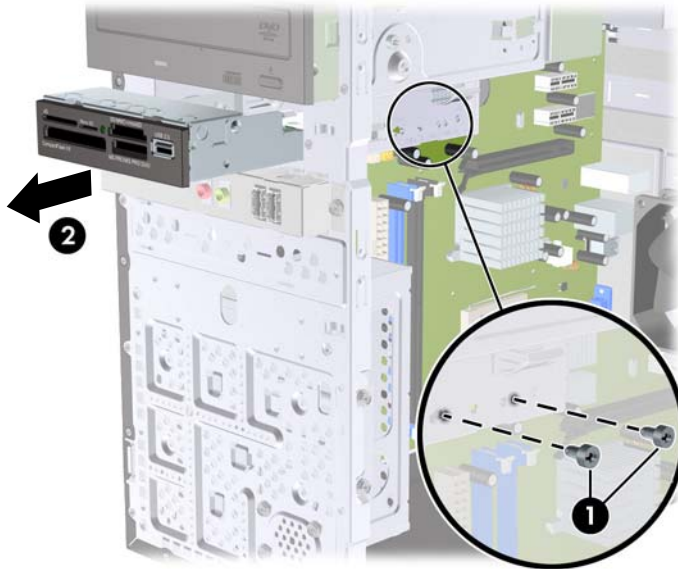
El sistema reconoce automáticamente la unidad y reconfigura la computadora.

Extracción de una Unidad Externa de 3,5 pulgadas

-
- △ **PRECAUCIÓN:** Todos los medios extraíbles deben retirarse de las unidades antes de extraer la unidad óptica de la computadora.
-
1. Retire/desacople todos los dispositivos de seguridad que eviten la apertura de la computadora.
 2. Extraiga todos los medios extraíbles, como discos compactos o unidades Flash USB de la computadora.
 3. Apague la computadora correctamente a través del sistema operativo, y luego todos los dispositivos externos.
 4. Desconecte el cable de alimentación del tomacorriente de CA y desconecte todos los dispositivos externos.
-
- △ **PRECAUCIÓN:** Independiente del estado de alimentación, siempre existe voltaje aplicado a la placa del sistema, si el sistema está conectado a una fuente de alimentación de CA activa. Debe desconectar el cable de alimentación con el fin de evitar daños a los componentes internos de la computadora.
-
5. Extraiga el panel de acceso y el panel frontal.
 6. Desconecte los cables de la unidad.
 - a. Si va a extraer una unidad de disquete (disponible solamente en algunos modelos), desconecte el cable de datos y el cable de alimentación de la parte trasera de la unidad.
 - b. Si está extrayendo un lector de tarjetas multimedia, desconecte el cable USB de la placa del sistema.

7. Extraiga los dos tornillos de retención que fijan la unidad al compartimiento (1) en seguida deslice la unidad hacia delante y hacia fuera del compartimiento (2).

Figura 19 Extracción de un Dispositivo de 3,5 pulgadas (Lector de Tarjeta Multimedia Mostrado)



Instalación de una Unidad en el Compartimiento para Unidades Externas de 3,5 pulgadas

1. Retire/desacople todos los dispositivos de seguridad que eviten la apertura de la computadora.
2. Extraiga todos los medios extraíbles, como discos compactos o unidades Flash USB de la computadora.
3. Apague la computadora correctamente a través del sistema operativo, y luego todos los dispositivos externos.
4. Desconecte el cable de alimentación del tomacorriente de CA y desconecte todos los dispositivos externos.

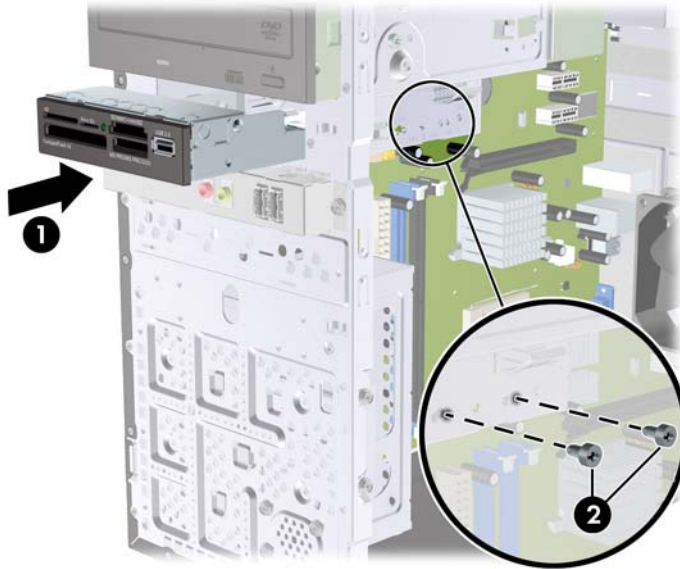
△ **PRECAUCIÓN:** Independiente del estado de alimentación, siempre existe voltaje aplicado a la placa del sistema, si el sistema está conectado a una fuente de alimentación de CA activa. Debe desconectar el cable de alimentación con el fin de evitar daños a los componentes internos de la computadora.

5. Extraiga el panel de acceso y el panel frontal.
6. Si está instalando una unidad en un compartimiento protegido por una cubierta de unidad, extraiga el panel frontal y luego extraiga la cubierta para unidad. Consulte [Extracción de las Cubiertas de Unidad en la página 5](#) para obtener más información.
7. Si está agregando una unidad a un compartimiento de unidad vacío por la primera vez, retire la placa de desprendimiento del compartimiento. Para hacerlo, inserte un destornillador plano en la ranura de la placa de desprendimiento y gire el destornillador para retirar la placa de desprendimiento hacia fuera del chasis. Deseche la placa de desprendimiento.
8. Si la nueva unidad posee tornillos instalados en ambas partes laterales de la unidad, extraiga los tornillos antes de insertar la unidad en el chasis.

- Deslice la unidad a través de la parte frontal del chasis (1) hasta que el panel frontal de la unidad esté uniformemente alineado con el panel frontal de la computadora e instale los dos tornillos métricos M3 de retención (2) como se muestra en la ilustración a continuación.

NOTA: Tornillos de retención para unidades adicionales son suministrados en el panel frontal según sea necesario. Los tornillos métricos M3 de apriete para unidades de disquete o lectores de tarjeta multimedia son negros. Consulte [Instalación de Unidades Adicionales en la página 15](#) para obtener una ilustración de la ubicación de los tornillos de retención.

Figura 20 Instalación de un Dispositivo de 3,5 pulgadas (Lector de Tarjeta Multimedia Mostrado)



- Conecte los cables de unidad apropiados:
 - Si está instalando una unidad de disquete (disponible solamente en algunos modelos), conecte el cable de alimentación y el cable de datos en la parte trasera de la unidad y conecte el otro extremo del cable de datos al conector en la placa del sistema.
 - Si está instalando un lector de tarjetas multimedia, conecte el cable USB desde el lector de tarjetas de multimedia al conector USB en la placa del sistema.
- Reinstale el panel frontal y el panel de acceso.
- Reconecte el cable de alimentación y encienda la computadora.
- Bloquee todos los dispositivos de seguridad que fueron desconectados cuando el panel de acceso fue extraído.

Extracción de una Unidad de Disco Duro Interna de 3,5 pulgadas

NOTA: Antes de extraer la unidad de disco duro antigua, asegúrese de hacer copias de seguridad de los datos de la unidad de disco duro antigua para poder transferir los datos a la nueva unidad de disco duro.

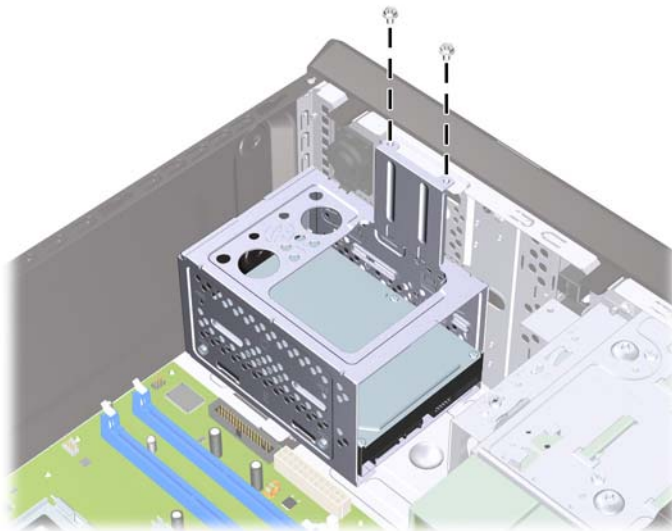
- Retire/desacople todos los dispositivos de seguridad que eviten la apertura de la computadora.
- Extraiga todos los medios extraíbles, como discos compactos o unidades Flash USB de la computadora.
- Apague la computadora correctamente a través del sistema operativo, y luego todos los dispositivos externos.

4. Desconecte el cable de alimentación del tomacorriente de CA y desconecte todos los dispositivos externos.

△ **PRECAUCIÓN:** Independiente del estado de alimentación, siempre existe voltaje aplicado a la placa del sistema, si el sistema está conectado a una fuente de alimentación de CA activa. Debe desconectar el cable de alimentación con el fin de evitar daños a los componentes internos de la computadora.

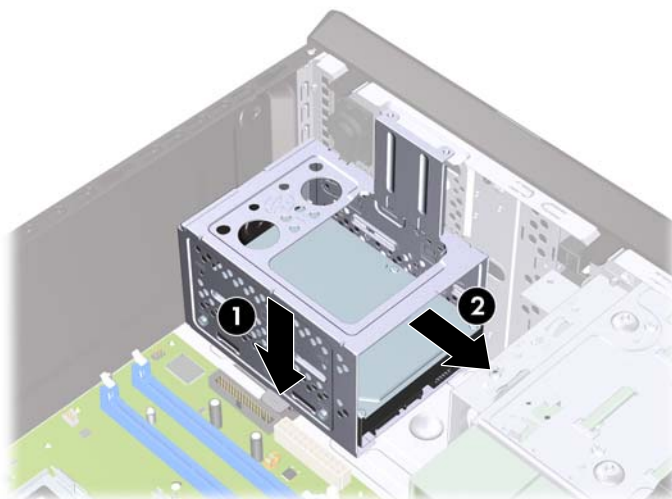
5. Extraiga el panel de acceso de la computadora.
6. Extraiga los dos tornillos que aseguran el compartimiento de la unidad de disco duro al chasis.

Figura 21 Extracción de los Tornillos del Compartimiento de la Unidad de Disco Duro



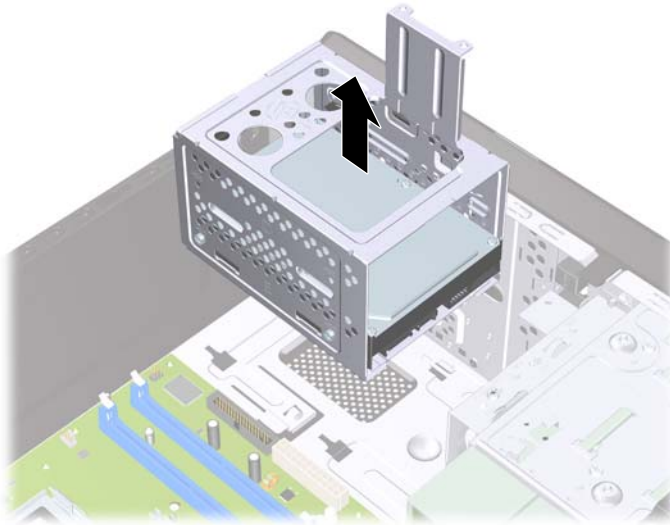
7. Presione el retén en la parte lateral del compartimiento de la unidad de disco duro (1), y luego deslice el compartimiento hacia fuera de la parte inferior del chasis (2) como se ilustra a continuación.

Figura 22 Liberación del Compartimiento para Unidades de Disco Duro



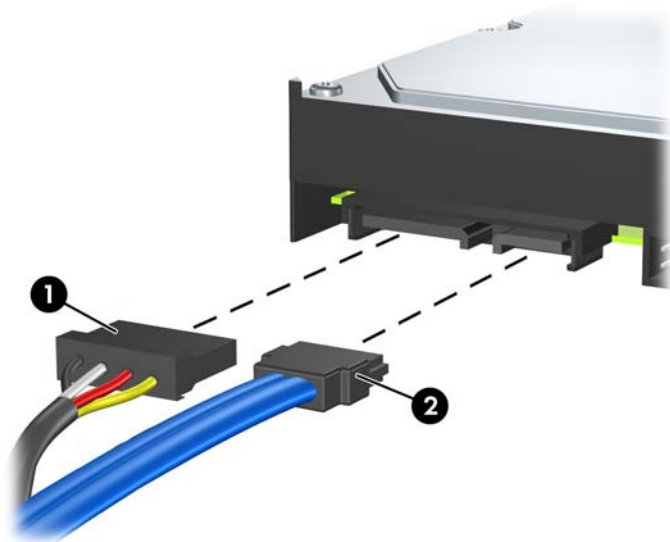
8. Levante el compartimiento para unidades de disco duro hacia fuera del chasis.

Figura 23 Extracción del Compartimiento para Unidades de Disco Duro



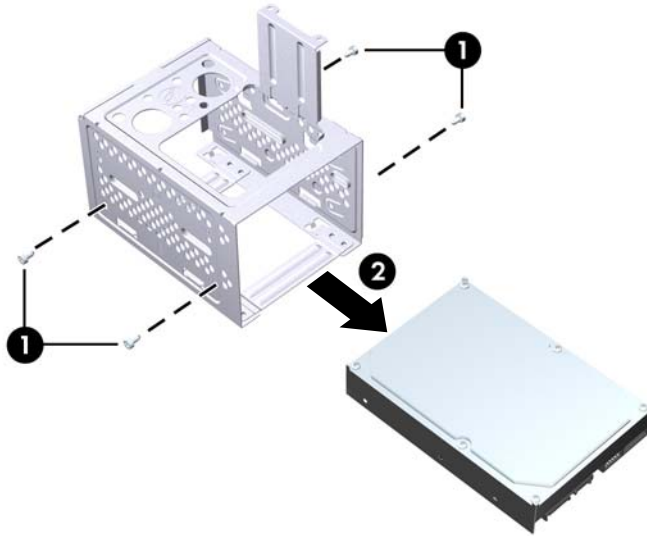
9. Desconecte el cable de alimentación (1) y el cable de datos (2) de la parte trasera de la unidad de disco duro.

Figura 24 Desconexión de los Cables de la Unidad de Disco Duro




10. Extraiga los cuatro tornillos que aseguran la unidad de disco duro al compartimiento para unidades de disco duro (1), y luego deslice la unidad de disco duro hacia fuera del compartimiento para unidades de disco duro (2).

Figura 25 Extracción de la Unidad de Disco Duro



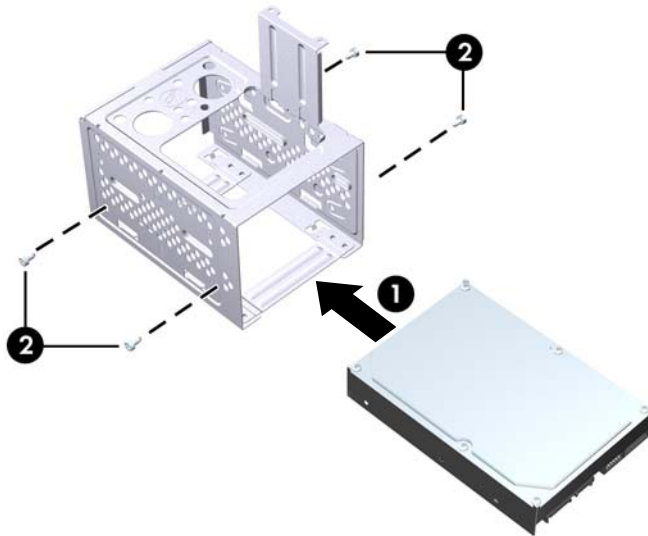
Instalación de una Unidad de Disco Duro Interna de 3, 5 pulgadas

1. Siga los pasos en [Extracción de una Unidad de Disco Duro Interna de 3,5 pulgadas en la página 22](#) para extraer el compartimiento para unidades de disco duro, y si es necesario, la unidad de disco duro existente.
2. Deslice la nueva unidad en el compartimiento para unidades de disco duro (1), alineando la unidad con los cuatro orificios para tornillo en el compartimiento. Instale los cuatro tornillos 6-32 estándar que aseguran la unidad de disco duro al compartimiento para unidades de disco duro (2). Asegúrese de que los cables de la unidad de disco duro estén orientados hacia la parte superior del compartimiento para unidades.

 **NOTA:** Si está reemplazando una unidad antigua por una nueva, extraiga los cuatro tornillos de retención de la unidad antigua para instalar la unidad nueva.

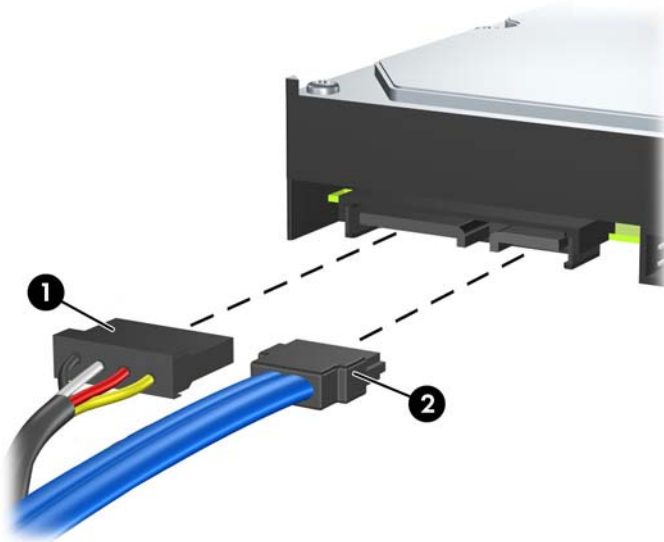
NOTA: Si está instalando una segunda unidad de disco duro, utilice los cuatro tornillos 6-32 estándar adicionales que están ubicados en el interior del panel frontal. Los tornillos 6-32 son plateados. Consulte [Instalación de Unidades Adicionales en la página 15](#) para obtener una ilustración de la ubicación de los tornillos de retención.

Figura 26 Instalación de la Unidad de Disco Duro en el Compartimiento para Unidades



3. Conecte el cable de alimentación (1) y el cable de datos (2) en la parte trasera de la unidad de disco duro.

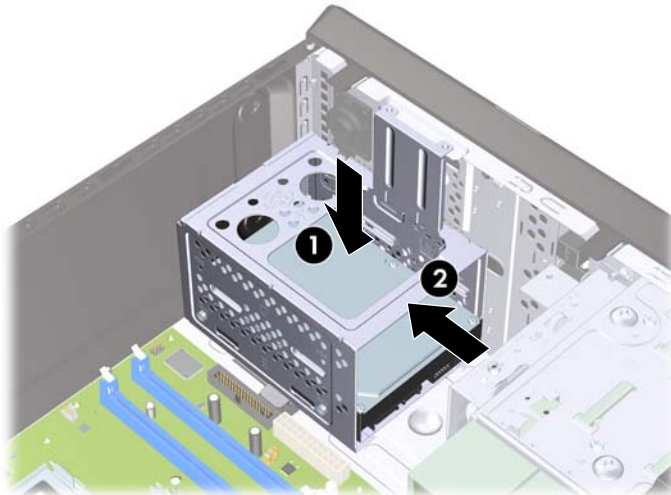
Figura 27 Conexión de los Cables de la Unidad de Disco Duro



△ **PRECAUCIÓN:** Nunca doble o curve un cable de datos SATA más que un radio de 30 mm (1,18 pulgadas). Un redoble muy pronunciado puede quebrar los alambres internos.

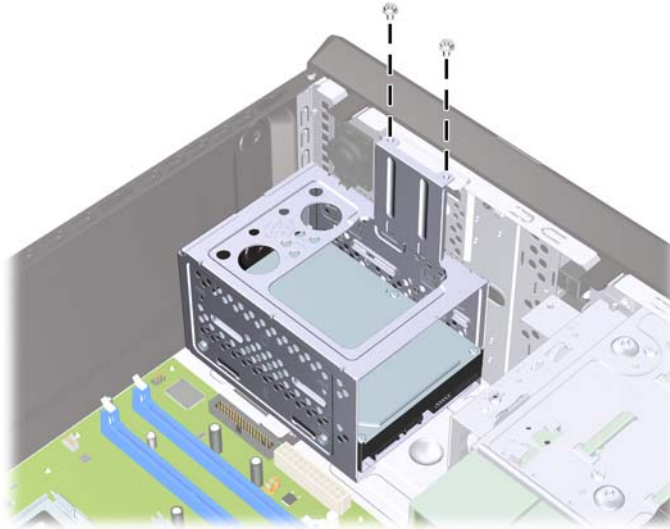
4. Coloque el compartimiento para unidades de disco duro en el chasis (1), luego deslícelo hacia la parte inferior del chasis hasta que se encaje en su lugar (2).

Figura 28 Instalación del Compartimiento para Unidades de Disco Duro




5. Atornille los dos tornillos que aseguran el compartimiento de la unidad de disco duro al chasis.

Figura 29 Fijación del Compartimiento para Unidades de Disco Duro



6. Si está instalando una nueva unidad, conecte el extremo opuesto del cable de datos al conector apropiado en la placa del sistema. Si el sistema tiene sólo una unidad de disco duro SATA, es necesario conectar el cable de datos de la unidad de disco duro al conector azul oscuro para evitar problemas con el rendimiento de la unidad de disco duro. Si va a instalar una segunda unidad de disco duro, conecte el cable de datos al próximo conector disponible (no ocupado) SATA en la placa del sistema.

 **NOTA:** Si el sistema tiene sólo una unidad de disco duro SATA, es necesario conectar el cable de datos de la unidad de disco duro al conector azul oscuro SATA para evitar problemas con el rendimiento de la unidad de disco duro. Si va a instalar una segunda unidad de disco duro, conecte el cable de datos al próximo conector disponible (no ocupado) SATA en la placa del sistema.

7. Reinstale el panel de acceso de la computadora.
8. Reconecte el cable de alimentación y todos los dispositivos externos, luego encienda la computadora.
9. Bloquee todos los dispositivos de seguridad que fueron desconectados cuando el panel de acceso fue extraído.

Reemplazo de la Batería

La batería que viene con la computadora suministra energía al reloj en tiempo real. Al reemplazar la batería, utilice una batería equivalente a la instalada originalmente en la computadora. La computadora viene con una batería de célula de litio de 3 voltios.

- △ **¡ADVERTENCIA!** La computadora contiene una batería interna de dióxido de litio-manganeso. Existe el riesgo de que se produzca un incendio y quemaduras si la batería no se manipula apropiadamente. Para reducir el riesgo de lesiones corporales:

No intente recargar la batería.


No la exponga a temperaturas superiores a 60 °C (140 °F).

No desarme, aplaste, punce ni provoque cortocircuito en los contactos externos, ni deseche la batería en el fuego o en el agua.

Reemplace la batería sólo por el repuesto HP indicado para este producto.

- △ **PRECAUCIÓN:** Antes de reemplazar la batería, es importante hacer una copia de seguridad de la configuración CMOS de la computadora. Al extraer o reemplazar la batería, se borrarán las configuraciones CMOS. Consulte la *Guía de la Utilidad Computer Setup (F10)* para obtener información acerca de cómo realizar una copia de seguridad de la configuración CMOS.

La electricidad estática puede dañar los componentes electrónicos de la computadora o los equipos opcionales. Antes de iniciar estos procedimientos, asegúrese de no estar cargado de electricidad estática tocando brevemente un objeto metálico conectado a tierra.


-  **NOTA:** La vida útil de la batería de litio puede prolongarse enchufando la computadora a una fuente de alimentación de CA. La batería de litio sólo se utiliza cuando la computadora NO está conectada a la fuente de alimentación de CA.

HP recomienda a sus clientes reciclar el hardware electrónico usado, los cartuchos de impresión HP originales, y las baterías recargables. Para obtener más información acerca de los programas de reciclaje, visite <http://www.hp.com/recycle>.

1. Retire/desacople todos los dispositivos de seguridad que eviten la apertura de la computadora.
2. Extraiga toda la multimedia extraíble, como discos compactos o unidades Flash USB de la computadora.
3. Apague la computadora correctamente a través del sistema operativo, y luego todos los dispositivos externos.
4. Desconecte el cable de alimentación del tomacorriente de CA y desconecte todos los dispositivos externos.

- △ **PRECAUCIÓN:** Independiente del estado de alimentación, siempre existe voltaje aplicado a la placa del sistema, si el sistema está conectado a una fuente de alimentación de CA activa. Debe desconectar el cable de alimentación con el fin de evitar daños a los componentes internos de la computadora.

5. Extraiga el panel de acceso de la computadora.
6. Ubique la batería y el compartimiento para baterías en la placa del sistema.

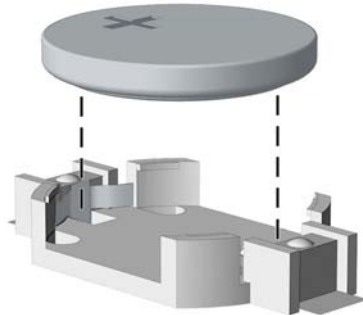
-  **NOTA:** En algunos modelos de computadoras, puede ser necesario extraer un componente interno para obtener acceso a la batería.

7. Dependiendo del tipo de soporte de batería que tenga la placa del sistema, siga las siguientes instrucciones para reemplazar la batería.

Tipo 1

- a. Levante la batería para extraerla de su compartimiento.

Figura 30 Extracción de una Batería Plana (Tipo 1)

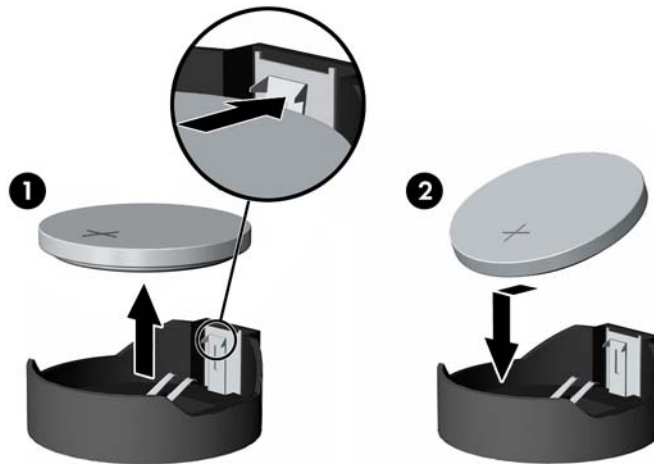


- b. Deslice la batería de reemplazo hasta la posición adecuada, con el lado positivo hacia arriba. El compartimiento para batería fija la batería en la posición adecuada de forma automática.

Tipo 2

- a. Para extraer la batería de su compartimiento, apriete la abrazadera de metal que se extiende por sobre uno de los bordes de la batería. Extraiga la batería cuando ésta se desprenda del soporte (1).
- b. Para insertar la batería nueva, deslice un borde de la batería de reemplazo bajo el borde del soporte de batería con el lado positivo hacia arriba. Presione uno de los bordes hacia abajo hasta que la abrazadera se ajuste sobre el otro borde de la batería (2).

Figura 31 Extracción y Reemplazo de una Batería Plana (Tipo 2)

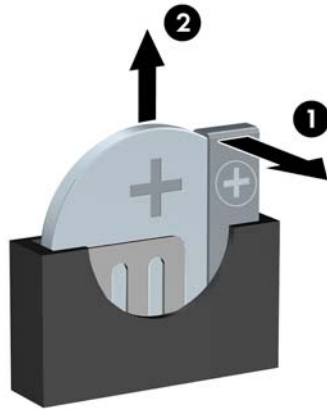



Tipo 3

- a. Jale hacia atrás el clip (1) que mantiene la batería en su lugar y extraiga la batería (2).

- b. Inserte la nueva batería y coloque el clip nuevamente en su lugar.

Figura 32 Extracción de una Batería Plana (Tipo 3)



 **NOTA:** Después de cambiar la batería, siga los pasos que se describen a continuación para finalizar este procedimiento.

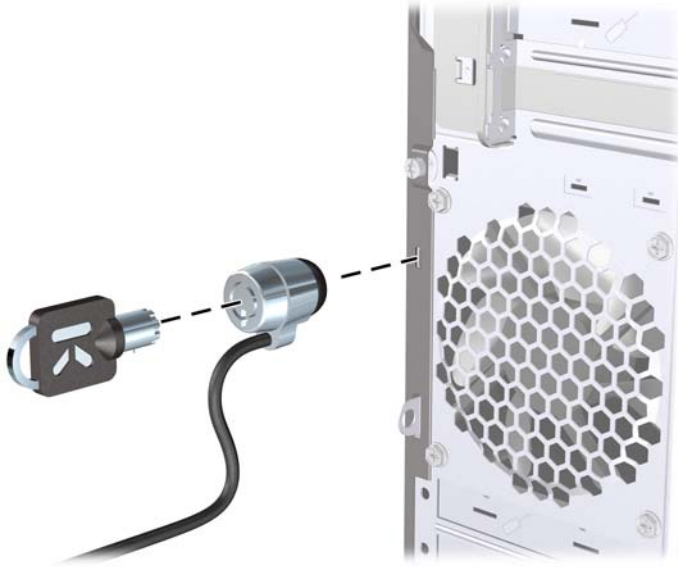
8. Reinstale el panel de acceso de la computadora.
9. Enchufe la computadora y enciéndala.
10. Restablezca la fecha y la hora, sus contraseñas y cualquier configuración especial del sistema, a través de la Utilidad de Configuración de la Computadora.
11. Bloquee todos los dispositivos de seguridad que fueron desconectados cuando el panel de acceso fue extraído.

Instalación de un Bloqueo de Seguridad

Los bloqueos de seguridad que se exhiben a continuación y en las páginas siguientes se pueden utilizar para fijar la computadora.

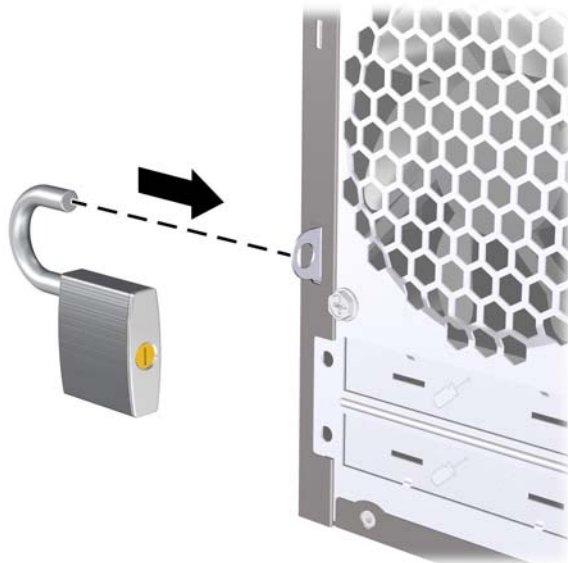
Bloqueo de Cable de Seguridad HP/Kensington MicroSaver

Figura 33 Instalación de un Bloqueo de Cable



Candado

Figura 34 Instalación de un Candado



Bloqueo de Seguridad para HP Business PC

1. Apriete el cable de seguridad al enrollarlo alrededor de un objeto fijo.

Figura 35 Acoplado del Cable a un Objeto Fijo



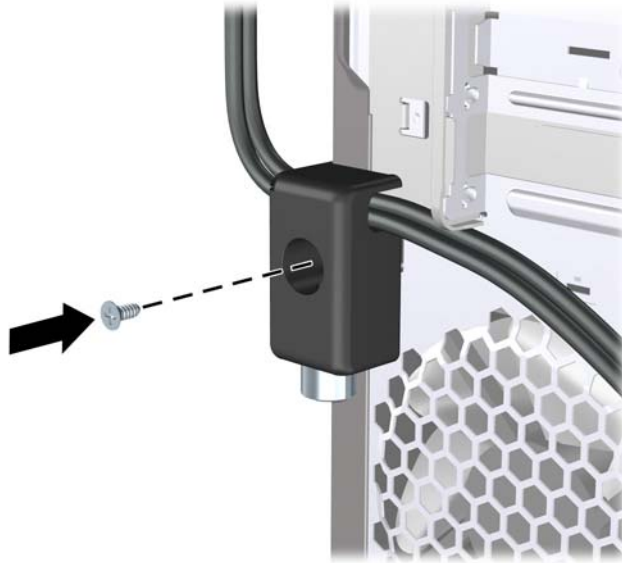
2. Pase los cables del teclado y del mouse a través del bloqueo.

Figura 36 Enroscado de los Cables del Teclado y del Mouse



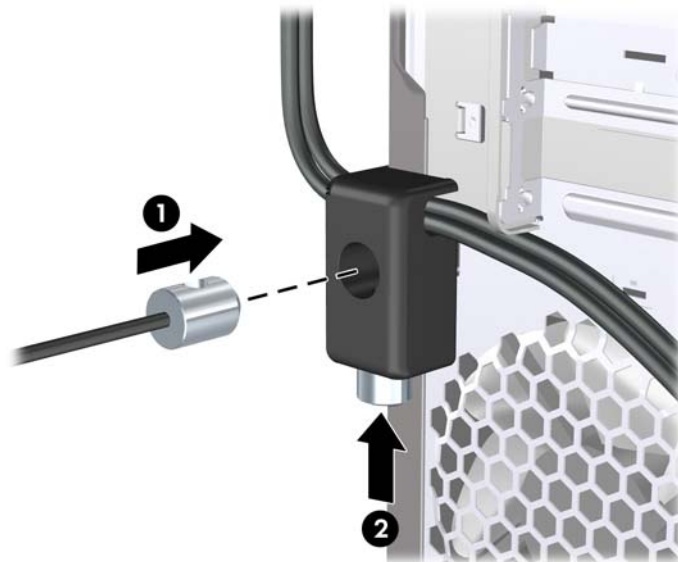
3. Atornille el bloqueo al chasis utilizando el tornillo suministrado.

Figura 37 Acoplado del Bloqueo al Chasis



4. Inserte el extremo del cable de seguridad en el bloqueo (1) y presione el botón (2) para activar el bloqueo. Utilice la llave suministrada para desactivar el bloqueo.

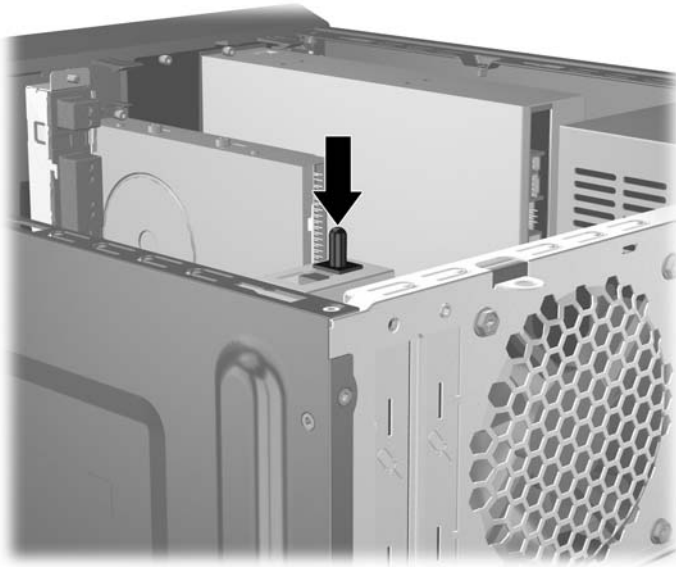
Figura 38 Activación del Bloqueo



Sensor de Cubierta

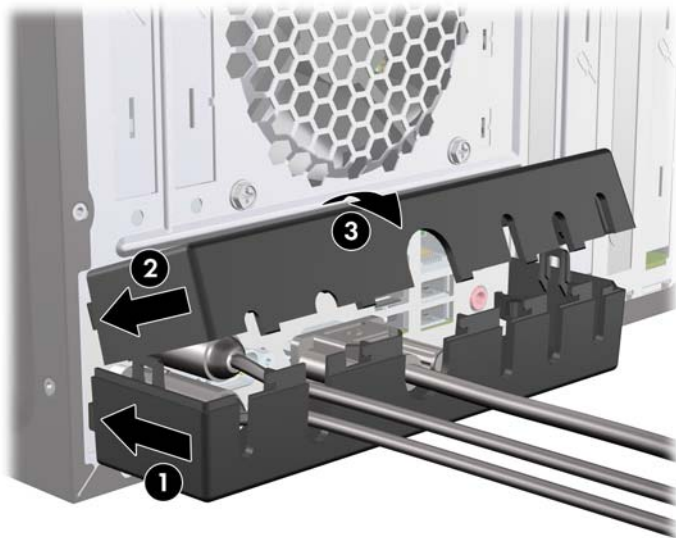
Si se extrae el panel de acceso mientras existe alimentación a la computadora, el sensor de cubierta causará que el sistema pare y exhibirá el mensaje de Error 912 después del reinicio del sistema y emitirá 5 sonidos por 5 segundos. Si suena la alarma, cierre el panel de acceso, apriete el tornillo de apriete manual, luego reinicie el sistema. El sistema ingresará al sistema operativo con éxito. El persiste el mensaje de error, presione la tecla **F10** inmediatamente cuando aparezca el logotipo HP para ingresar al menú de la Utilidad de Configuración. En el menú, seleccione **Advanced** (Opciones avanzadas) > **Hood Sensor** (Sensor de cubierta) > **Reset Case Open Status** (Estado de restablecimiento de

gabinete abierto) y asegúrese de seleccionar **Enable** (Activar), luego presione la tecla **F10** para guardar y salir, luego reinicie el sistema.



Cubierta de Puerto

Para instalar la cubierta de puerto, deslice la mitad inferior de la cubierta en el chasis (1), luego deslice la mitad superior de la cubierta en el chasis en ángulo (2) luego gire la mitad superior hacia abajo en la mitad inferior (3). Asegúrese de que los cables que vienen de la parte trasera de la computadora estén rutados a través de los orificios en la cubierta de puerto.



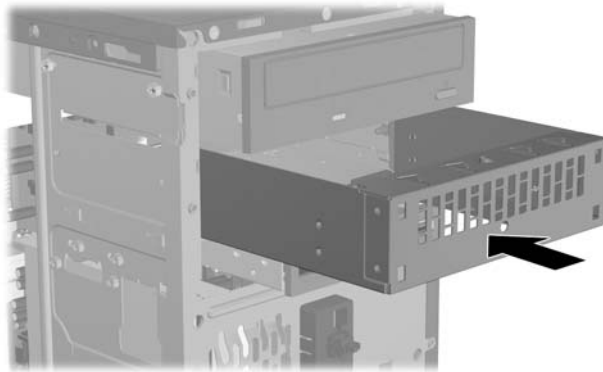
Kit de Seguridad de Chasis HP

Un Kit de Seguridad de Chasis HP opcional evita que los componentes de la computadora se extraigan a través de un compartimiento abierto para unidades ópticas.

Figura 39 Kit de Seguridad de Chasis HP



Figura 40 Instalación del Kit de Seguridad de Chasis HP



A Descarga Electroestática

Una descarga de electricidad estática proveniente de los dedos u otros conductores puede dañar las placas del sistema o los demás dispositivos sensibles a la estática. Este tipo de daño puede reducir el ciclo de vida útil del dispositivo.

Prevención de Daños Causados por la Electricidad Estática

Para evitar daños causados por la electricidad estática, tenga en cuenta las siguientes precauciones:


- Evite el contacto manual realizando el transporte y almacenamiento de los productos en estuches protegidos contra la electricidad estática.
- Mantenga los componentes sensibles a la electrostática en sus estuches hasta que lleguen a workstations libres de electricidad estática.
- Coloque los componentes sobre una superficie con conexión a tierra antes de extraerlos de los estuches.
- Evite tocar las clavijas, cables y circuitos eléctricos.
- Asegúrese de siempre establecer una conexión a tierra adecuada cuando toque algún componente o ensamblado sensible a la electricidad estática.

Métodos de Conexión a Tierra

Existen varios métodos de conexión a tierra. Utilice uno o más de los siguientes métodos cuando manipule o instale piezas sensibles a la electrostática:

- Utilice una muñequera conectada con un cable a una workstation o chasis de computadora que disponga de conexión a tierra. Las muñequeras son bandas flexibles con un mínimo de 1 Megaohmio +/-10 por ciento de resistencia en los cables de conexión a tierra. Para proporcionar una conexión a tierra adecuada, ajuste la correa para que la muñequera quede sujeta firmemente en la piel.
- Utilice bandas antiestáticas en los talones, los dedos de los pies o las botas cuando esté en las workstations. Utilice las correas en ambos pies cuando esté parado sobre pisos conductores o alfombras disipadoras.
- Utilice herramientas de servicio conductoras.
- Utilice un kit de servicio portátil que cuente con un tapete plegable para disipar la electrostática.

Si no posee ninguno de los equipos sugeridos para una conexión a tierra adecuada, póngase en contacto con el distribuidor, revendedor o proveedor de servicios autorizado de HP.

 **NOTA:** Para obtener más información acerca de la electricidad estática, póngase en contacto con el distribuidor, revendedor o proveedor de servicios autorizado de HP.

B Pautas Operativas de la Computadora, Cuidados de Rutina y Preparación para Envío

Pautas Operativas de la Computadora y Cuidados de Rutina

Siga estas pautas para instalar y cuidar apropiadamente de la computadora y el monitor:

- Mantenga la computadora alejada de humedad excesiva, luz solar directa y temperaturas extremas, tanto calientes como frías.
- Ponga en funcionamiento la computadora sobre una superficie estable y nivelada. Deje un espacio de 10,2 cm (4 pulgadas) en todos los orificios de ventilación de la computadora y en la parte superior del monitor, para permitir la ventilación necesaria.
- Nunca obstruya el flujo de aire dentro de la computadora al bloquear los orificios de ventilación y entradas de aire. No coloque el teclado, con los soportes del mismo replegados, directamente contra la parte frontal de la unidad desktop, ya que puede restringir la circulación de aire.
- Nunca haga funcionar la computadora con el panel de acceso o cualquiera de las ranuras para tarjetas de expansión fuera de su lugar.
- No apile las computadoras una encima de la otra ni coloque las computadoras tan próximas entre sí que recirculen el aire una a la otra o que circulen aire precalentado.
- Si la computadora va a ser utilizada dentro de un gabinete separado, es necesario que dicho gabinete tenga ventilación de entrada y de salida y se deben seguir las mismas pautas operativas listadas anteriormente.
- Evite que cualquier líquido entre en contacto con la computadora o el teclado.
- Nunca cubra las ranuras de ventilación del monitor con ningún tipo de material.
- Instale o active las funciones de administración de energía del sistema operativo o de otro software, incluyendo los estados de suspensión.
- Apague la computadora antes de realizar una de las siguientes actividades:
 - Limpiar la parte externa de la computadora con un paño suave y húmedo, cuando sea necesario. Utilizar productos de limpieza puede desteñir o dañar el acabado de la superficie.
 - Limpiar de vez en cuando los conductos de ventilación de todos los lados de la computadora. Las pelusas, polvo y otros elementos extraños pueden obstruir estos conductos y limitar la ventilación.

Precauciones para la Unidad Óptica

Asegúrese de observar las siguientes pautas cuando opere o limpie la unidad óptica.

Funcionamiento

- No mueva la unidad mientras esté en funcionamiento. Esto puede causar fallas durante la lectura.
- Evite exponer la unidad a cambios repentinos de temperatura, ya que puede formarse condensación dentro de la unidad. Si la temperatura cambia repentinamente mientras la unidad está encendida, espere por lo menos una hora antes de desconectarla. Si opera la unidad inmediatamente, puede producirse un mal funcionamiento durante la lectura.
- No coloque la unidad en un lugar con elevada humedad, temperaturas extremas, vibraciones mecánicas o bajo luz solar directa.

Limpieza

- Limpie el panel y los controles con un paño suave y seco o ligeramente humedecido con una solución de detergente suave. Nunca rocíe líquidos de limpieza directamente sobre la unidad.
- Evite utilizar cualquier tipo de solvente, como alcohol o benceno, que puedan dañar el acabado.


Seguridad

Si cualquier objeto o líquido cae al interior de la unidad, desconecte inmediatamente la computadora y llévela al proveedor de servicio autorizado de HP para que la revise.


Preparación para Envío

Siga estas sugerencias al preparar la computadora para envío:

1. Haga copias de seguridad de los archivos de la unidad de disco duro en discos PD, cartuchos de cinta, CD, o disquetes. Asegúrese de que la multimedia para realizar las copias de seguridad no se exponga a impulsos eléctricos o magnéticos durante su almacenamiento o envío.

 **NOTA:** La unidad de disco duro se bloquea automáticamente cuando se apaga la alimentación del sistema.

2. Retire y almacene toda los medios extraíbles.
3. Inserte un disquete vacío en la unidad de disquete para proteger la unidad mientras está en tránsito. No utilice un disquete en el que haya almacenado datos o tenga planificado hacerlo.
4. Apague la computadora y los dispositivos externos.
5. Desconecte el cable de alimentación del tomacorriente de CA, y luego desconéctelo de la computadora.
6. Desconecte los componentes del sistema y los dispositivos externos de sus respectivas fuentes de alimentación, y luego desconéctelos de la computadora.

 **NOTA:** Asegúrese de que todas las placas estén ajustadas adecuadamente y firmes en las ranuras para placas antes de transportar la computadora.

7. Empaque los componentes del sistema y los dispositivos externos en sus cajas de embalaje original o en medios similares con suficiente material de embalaje para protegerlos.

Índice

- B**
 - bloqueos
 - bloqueo de cable 32
 - Bloqueo de Seguridad para HP Business PC 33
 - candado 32
- C**
 - conexión de los cables de unidad 15
 - cubierta de la ranura de expansión
 - extracción 11
 - reemplazo 12
 - cubierta de puerto 35
- D**
 - descarga electrostática, prevención de daños 37
 - DIMM. *Consulte* memoria
- E**
 - especificaciones
 - memoria 7
 - extracción
 - batería 28
 - cubierta de la ranura de expansión 11
 - cubiertas de unidad 5
 - lector de tarjetas multimedia 20
 - panel de acceso de la computadora 3
 - panel frontal 5
 - tarjeta de expansión 10
 - tarjeta PCI 11
 - tarjeta PCI Express 12
 - unidad de disco duro 22
 - unidad de disquete 20
 - unidad óptica 17
- I**
 - instalación
 - batería 28
 - cables de unidad 15
- lector de tarjetas multimedia 21
- memoria 7
- tarjeta de expansión 10
- unidad de disco duro 26
- unidad de disquete 21
- unidad óptica 18
- K**
 - kit de seguridad de chasis 36
- L**
 - lector de tarjetas multimedia
 - extracción 20
 - instalación 21
- M**
 - memoria
 - especificaciones 7
 - instalación 7
- P**
 - panel de acceso
 - extracción 3
 - reemplazo 4
 - panel frontal
 - extracción 5
 - extracción de cubiertas de unidad 5
 - reemplazo 6
 - pautas de instalación 1
 - pautas de operación de la computadora 38
 - pautas de ventilación 38
 - preparación para envío 39
- R**
 - reemplazo de la batería 28
- S**
 - seguridad
 - bloqueo de cable 32
 - Bloqueo de Seguridad para HP Business PC 33
 - candado 32
 - cubierta de puerto 35
 - Kit de Seguridad de Chasis HP 36
 - sensor de cubierta 34
 - sensor de cubierta 34
- T**
 - tarjeta de expansión
 - extracción 10
 - instalación 10
 - ubicación de las ranuras 10
 - tarjeta PCI 11
 - tarjeta PCI Express 12
- U**
 - unidad de disco duro
 - extracción 22
 - instalación 26
 - unidad de disquete
 - extracción 20
 - instalación 21
 - unidades
 - conexión de cables 15
 - instalación 15
 - ubicaciones 14
 - unidad óptica
 - extracción 17
 - instalación 18
 - limpieza 39
 - precauciones 39