

# Referenční příručka k hardvéru

Firemné počítače radu HP Pro 2000 a 3000  
Microtower

© Copyright 2009 Hewlett-Packard Development Company, L.P. Informácie v tomto dokumente sa môžu zmeniť bez predchádzajúceho upozornenia.

Microsoft, Windows a Windows Vista sú obchodné známky alebo registrované obchodné známky spoločnosti Microsoft Corporation v Spojených štátoch alebo v iných krajinách.

Jediné záruky vzťahujúce sa na produkty a služby spoločnosti HP sú uvedené v prehláseniach o výslovnej záruke, ktoré sa dodávajú spolu s produktmi a službami. Žiadne informácie uvedené v tejto príručke nemožno považovať za dodatočnú záruku. Spoločnosť HP nie je zodpovedná za technické alebo redakčné chyby či vynechaný text v tejto príručke.

Tento dokument obsahuje informácie, na ktoré sa vzťahujú autorské práva. Žiadna časť tohto dokumentu sa nesmie kopírovať, reprodukovat' alebo prekladať do iného jazyka bez predchádzajúceho písomného súhlasu spoločnosti Hewlett-Packard Company.

#### **Referenčná príručka k hardvéru**

Firemné počítače radu HP Pro 2000 a 3000 Microtower

Druhé vydanie (október 2009)

Katalógové číslo dokumentu: 588911-232

## O tejto príručke

Táto príručka obsahuje základné informácie o možnostiach inovácie tohto modelu počítača. Model zobrazený v tejto príručke sa môže odlišovať od vášho modelu počítača.

- △ **VAROVANIE!** Takto zvýraznený text obsahuje pokyny, ktorých nedodržanie môže mať za následok ujmu na zdraví alebo smrť.
- △ **UPOZORNENIE:** Takto zvýraznený text obsahuje pokyny, ktorých nedodržanie môže mať za následok poškodenie zariadení alebo stratu informácií.
- 📄 **POZNÁMKA:** Takto zvýraznený text obsahuje dôležité doplnkové informácie.



---

# Obsah

<b>Inovácie hardvéru</b> .....	<b>1</b>
Výstrahy a upozornenia .....	1
Ďalšie informácie .....	2
Odstránenie prístupového panela počítača .....	3
Založenie prístupového panela počítača .....	4
Odstránenie predného krytu .....	5
Vybratie prázdnych článkov predného krytu .....	5
Založenie predného krytu .....	6
Inštalácia ďalších pamäťových modulov .....	7
Pamäťové moduly DIMM .....	7
Pamäťové moduly DDR3-SDRAM DIMM .....	7
Inštalácia pamäťových modulov DIMM .....	7
Vybratie alebo inštalácia rozširujúcej karty .....	10
Umiestnenie jednotiek .....	14
Inštalácia ďalších jednotiek .....	15
Vybratie optickej jednotky .....	16
Inštalácia optickej jednotky do pozície pre 5,25-palcovú jednotku .....	17
Vybratie externej 3,5-palcovej jednotky .....	19
Inštalácia jednotky do pozície pre 3,5-palcovú externú jednotku .....	20
Vybratie interného 3,5-palcového pevného disku .....	21
Inštalácia interného 3,5-palcového pevného disku .....	24
Výmena batérie .....	26
Inštalácia bezpečnostného zámku .....	29
Lankový bezpečnostný zámok HP/Kensington MicroSaver .....	29
Visací zámok .....	30
Bezpečnostný zámok firemných počítačov HP .....	30
Senzor krytu .....	32
Kryt portov .....	33
Sada na zabezpečenie šasi HP Chassis Security Kit .....	33
<b>Príloha A Elektrostatický výboj</b> .....	<b>34</b>
Ochrana pred poškodením elektrostatickým výbojom .....	34
Spôsoby uzemnenia .....	34
<b>Príloha B Pokyny týkajúce sa prevádzky počítača, pravidelná starostlivosť o počítač a jeho príprava na prepravu</b> .....	<b>35</b>
Pokyny týkajúce sa prevádzky počítača a pravidelná starostlivosť .....	35
Opatrenia pri práci s optickou jednotkou .....	36

Používanie .....	36
Čistenie .....	36
Bezpečnosť .....	36
Príprava na prepravu .....	36

<b>Register .....</b>	<b>37</b>
-----------------------	-----------

---

# Inovácie hardvéru

## Výstrahy a upozornenia

Pred vykonaním inovácií si pozorne prečítajte všetky príslušné pokyny, upozornenia a výstrahy uvedené v tejto príručke.

- ⚠ **VAROVANIE!** Postup zníženia rizika poranenia alebo poškodenia zariadenia elektrickým úderom, horúcimi povrchmi alebo požiarom:

Odpojte napájací kábel od elektrickej zásuvky a vnútorné systémové súčasti nechajte vychladnúť prv, než sa ich budete dotýkať.

Pred odstránením krytu odpojte od zariadenia kábel RJ-11.

Nezapájajte do zásuviek radiča sieťového rozhrania (NIC) konektory telefónov ani konektory telekomunikačných zariadení.

Neodpájajte uzemňovací kolík napájacieho kábla. Uzemňovací kolík je dôležitý bezpečnostný prvok.

Zapojte napájací kábel do uzemnenej zásuvky, ktorá je neustále ľahko dostupná.

Aby ste znížili riziko vážneho poranenia, prečítajte si *Príručku bezpečnosti a pohodlnej obsluhy*. Obsahuje informácie o správnom nastavení počítača, polohách pri používaní, zdravotných a pracovných návykoch používateľov počítača a taktiež informácie o bezpečnosti práce s elektrickými a mechanickými zariadeniami. Táto príručka je k dispozícii na webovej adrese <http://www.hp.com/ergo>.

**VAROVANIE!** Vo vnútri sa nachádzajú súčiastky pod napätím a pohyblivé časti.

Pred odstránením skrinky odpojte napájanie zariadenia.

Pred pripojením zariadenia k elektrickej sieti skrinku dajte späť a zaistite ju.

- ⚠ **UPOZORNENIE:** Používajte iba telekomunikačný kábel č. 26 AWG alebo kábel s väčším prierezom (napríklad 24 AWG) testovaný organizáciou UL alebo certifikovaný asociáciou CSA. V opačnom prípade môže dôjsť k požiaru.

**UPOZORNENIE:** Zariadenie nenechávajte v nevetranom prostredí, v ktorom skladovacia teplota presahuje 35 °C.

Nadmerné teplo môže zariadenie poškodiť.

Počítač by ste mali používať pri maximálnej teplote okolia 35 °C.

**UPOZORNENIE:** Statická elektrina môže poškodiť elektrické súčasti počítača alebo ďalšieho vybavenia. Skôr než začnete, dotknite sa uzemneného kovového predmetu, aby ste zaistili, že nebudete nabití statickou elektrinou. Ďalšie informácie nájdete v časti [Elektrostatický výboj na strane 34](#).

Ak je počítač pripojený k zdroju striedavého prúdu, systémová doska je neustále pod napätím. Aby sa zabránilo poškodeniu systémovej dosky alebo iných vnútorných súčastí, pred otvorením počítača je nutné odpojiť napájací kábel od zdroja napájania.

---

## Ďalšie informácie

Ďalšie informácie o odstraňovaní a výmene hardvérových súčastí, správe počítača, programe Computer Setup a riešení problémov nájdete v príručke *Maintenance and Service Guide* (Príručka údržby a opráv) (len v angličtine) určenej pre váš model počítača na adrese <http://www.hp.com>.



## Odstránenie prístupového panela počítača

1. Vyberte/uvoľnite prípadné zabezpečovacie zariadenia, ktoré zabraňujú otvoreniu počítača.
  2. Vyberte z počítača všetky vymeniteľné médiá, napríklad disky CD alebo flash USB.
  3. Cez operačný systém vypnite počítač a potom vypnite všetky externé zariadenia.
  4. Odpojte napájací kábel od elektrickej zásuvky a odpojte všetky externé zariadenia.
- △ **UPOZORNENIE:** Bez ohľadu na stav zapnutia je systémová doska neustále pod prúdom, pokiaľ je systém pripojený do fungujúcej elektrickej zásuvky. Aby sa zabránilo poškodeniu vnútorných komponentov, pred otvorením počítača je nutné odpojiť napájací kábel.
5. Uvoľnite skrutku (1), ktorou je prístupový panel pripevnený k šasi počítača.
  6. Posuňte prístupový panel asi o 1,3 cm dozadu (2) a potom ho úplne vyberte zo šasi.
- 📄 **POZNÁMKA:** Pri inštalácii vnútorných súčastí môžete položiť počítač na bočnú stranu. Strana s prístupovým panelom musí smerovať nahor.

**Obrázok 1** Odstránenie prístupového panela počítača



## Založenie prístupového panela počítača

Umiestnite prístupový panel na šasi tak, aby zhruba 1,3 cm z panela vyčnievalo vzadu zo šasi a zasuňte ho na svoje miesto (1). Skontrolujte, či otvor pre skrutku je zarovnaný s otvorom na šasi a skrutku zaskrutkujte (2).

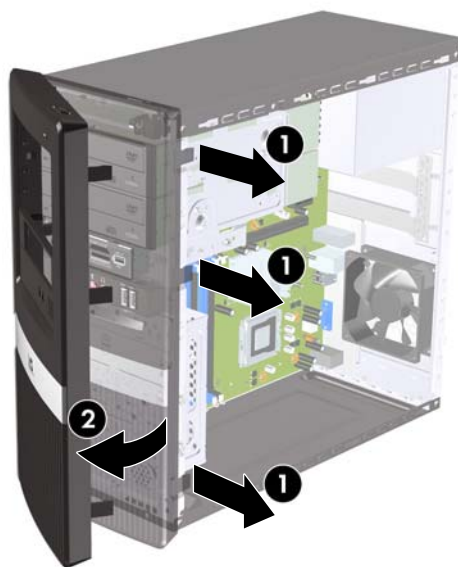
**Obrázok 2** Založenie prístupového panela počítača



## Odstránenie predného krytu

1. Vyberte/uvoľnite prípadné zabezpečovacie zariadenia, ktoré zabraňujú otvoreniu počítača.
  2. Z počítača vyberte všetky vymeniteľné médiá, napríklad disky CD alebo jednotky flash USB.
  3. Cez operačný systém vypnite počítač a potom vypnite všetky externé zariadenia.
  4. Odpojte napájací kábel od elektrickej zásuvky a odpojte všetky externé zariadenia.
- △ **UPOZORNENIE:** Bez ohľadu na stav zapnutia je systémová doska neustále pod prúdom, pokiaľ je systém pripojený do fungujúcej elektrickej zásuvky. Aby sa zabránilo poškodeniu vnútorných komponentov, pred otvorením počítača je nutné odpojiť napájací kábel.
5. Odstráňte prístupový panel počítača.
  6. Vytlačte smerom von všetky tri zarážky na pravej strane krytu (1), potom odchýľte pravú stranu krytu smerom od šasi (2) a potom aj ľavú stranu.

**Obrázok 3** Odstránenie predného krytu



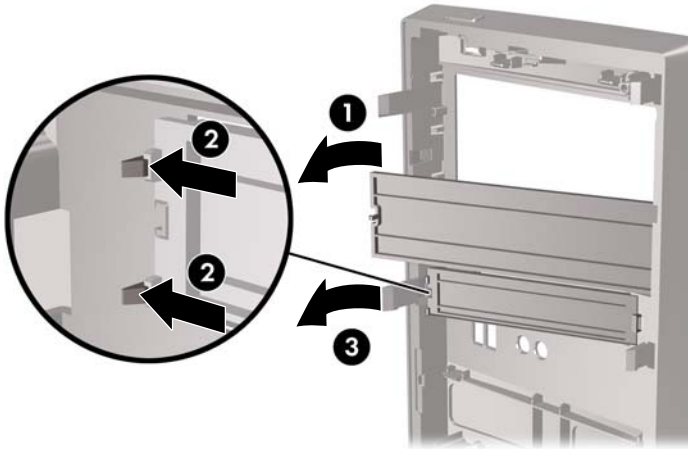
## Vybratie prázdnych článkov predného krytu

Na niektorých modeloch prázdne články krytu kryjú pozície pre 3,5-palcové a 5,25-palcové externé jednotky, takže je potrebné ich pred inštaláciou jednotky vybrať.

1. Vyberte predný kryt.
2. Spodný 5,25-palcový prázdny článok vyberiete tak, že naň opatrne zatlačíte, až kým sa neoddelí od predného krytu (1). Potom ho zlikvidujte. Ak by ste neskôr potrebovali znovu tam umiestniť prázdny článok, môžete si ho objednať od spoločnosti HP.

3. Prázdny 3,5-palcový článok vyberiete z predného krytu tak, že zatlačíte na dve držiace úchytky na vonkajšej ľavej hrane krytu (2) a vtlačíte prázdny článok dovnútra (3).

**Obrázok 4** Vybratie článku krytu

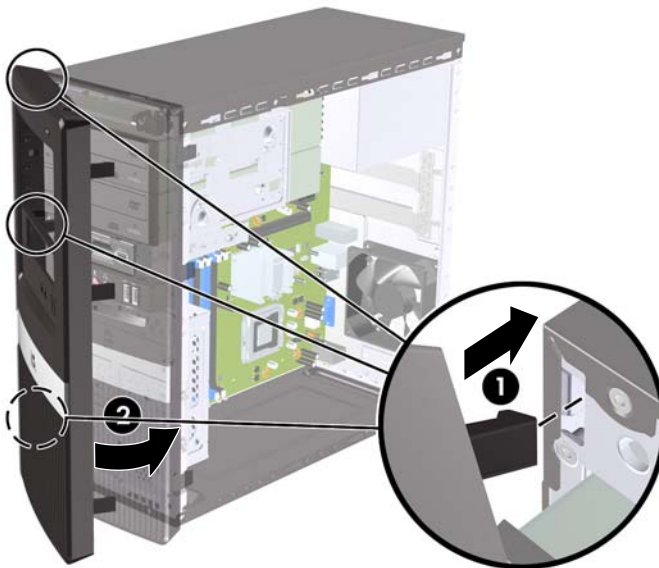


4. Dajte späť predný kryt.

## Založenie predného krytu

Zasuňte tri háčiky na ľavej strane krytu do otvorov na šasi (1) a potom pritlačte kryt zľava doprava (2) tak, aby sa zachytil na svojom mieste.

**Obrázok 5** Založenie predného krytu



# Inštalácia ďalších pamäťových modulov

Počítač obsahuje 3 pamäťové moduly DDR3-SDRAM DIMM.

## Pamäťové moduly DIMM

V pätiaciach pre pamäť sa nachádza minimálne jeden predinštalovaný pamäťový modul DIMM. Na dosiahnutie maximálnej podporovanej kapacity pamäte môžete do systémovej dosky vložiť pamäťové moduly s celkovou kapacitou až 4 GB na modeloch radu HP Pro 2000 alebo 8 GB na modeloch radu HP Pro 3000.

## Pamäťové moduly DDR3-SDRAM DIMM

Moduly DDR3-SDRAM DIMM musia byť:


- štandardné 240-pinové,
- bez vyrovnávacej pamäte, bez funkcie ECC, s frekvenciou 1333 MHz, kompatibilné so štandardom PC3-10600 DDR3,
- 1,5-voltové pamäťové moduly DDR3-SDRAM DIMM

Moduly DDR3-SDRAM DIMM musia tiež:

- podporovať latenciu CAS 9 DDR3 1333 Mhz (časovanie 9-9-9)
- obsahovať povinné informácie JEDEC SPD.

Počítač ďalej podporuje:

- 512-MB, 1-GB a 2-GB pamäťové moduly bez podpory ECC,
- jednostranné a obojstranné moduly DIMM,
- moduly DIMM skonštruované so zariadeniami x8 a x16 DDR; moduly DIMM skonštruované so zariadením x4 SDRAM nie sú podporované.

 **POZNÁMKA:** Ak nainštalujete nepodporované moduly DIMM, systém nebude fungovať správne.

## Inštalácia pamäťových modulov DIMM

- △ **UPOZORNENIE:** Pred pridávaním alebo vyberaním pamäťových modulov musíte odpojiť napájací kábel a čakať približne 30 sekúnd na stratu prúdu. Bez ohľadu na stav zapnutia sú pamäťové moduly napájané elektrickým prúdom, pokiaľ je počítač pripojený do fungujúcej elektrickej zásuvky. Pridávanie alebo odoberanie pamäťových modulov pod napätím môže spôsobiť neopraviteľné škody na pamäťových moduloch alebo systémovej doske.

Päťice pre pamäťové moduly majú pozlátené kovové kontakty. Pri inovácii pamäte je dôležité použiť pamäťové moduly s pozlátenými kovovými kontaktmi, aby sa zabránilo korózii alebo oxidácii vznikajúcej pri vzájomnom kontakte dvoch rôznych kovov.

Statická elektrina môže poškodiť elektronické súčasti počítača alebo voliteľných kariet. Skôr než začnete, dotknite sa uzemneného kovového predmetu, aby ste zaistili, že nebudete nabití statickou elektrinou. Ďalšie informácie obsahuje časť [Elektrostatický výboj na strane 34](#).

Pri manipulácii s pamäťovým modulom dbajte na to, aby ste sa nedotkli žiadneho z kontaktov. Modul by sa tým mohol poškodiť.

1. Vyberte/uvoľnite prípadné zabezpečovacie zariadenia, ktoré zabraňujú otvoreniu počítača.
2. Vyberte z počítača všetky vymeniteľné médiá, napríklad disky CD alebo flash USB.

3. Cez operačný systém vypnite počítač a potom vypnite všetky externé zariadenia.
4. Odpojte napájací kábel od elektrickej zásuvky a odpojte všetky externé zariadenia.

---

△ **UPOZORNENIE:** Pred pridávaním alebo vyberaním pamäťových modulov musíte odpojiť napájací kábel a čakať približne 30 sekúnd na stratu prúdu. Bez ohľadu na stav zapnutia sú pamäťové moduly napájané elektrickým prúdom, pokiaľ je počítač pripojený do fungujúcej elektrickej zásuvky. Pridávanie alebo odoberanie pamäťových modulov pod prúdom môže spôsobiť neopraviteľné škody na pamäťových moduloch alebo systémovej doske. Ak vidíte svietiť indikátor na systémovej doske, je stále pod prúdom.

---
5. Odstráňte prístupový panel počítača.
6. Na systémovej doske vyhľadajte päťice pre pamäťové moduly.

---
7. Otvorte obe zarážky päťice pre pamäťový modul (1) a vložte pamäťový modul do päťice (2).

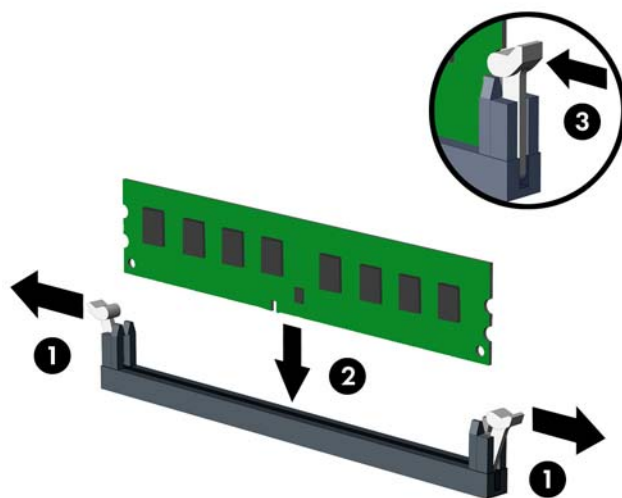
📝 **POZNÁMKA:** Na systémoch HP Pro 2000 obsadzujte päťice DIMM v tomto poradí: DIMM1, potom DIMM2.

Na systémoch HP Pro 3000 s procesormi Intel obsadzujte päťice DIMM v tomto poradí: DIMM1, DIMM3, DIMM2, potom DIMM4.

Na systémoch HP Pro 3000 s procesormi AMD obsadzujte päťice DIMM v tomto poradí: DIMM1, DIMM2, DIMM3, potom DIMM4

---

**Obrázok 6** Inštalácia modulu DIMM



📝 **POZNÁMKA:** Pamäťový modul možno nainštalovať jediným spôsobom. Zarovnajte zárez modulu s výčnelkom na päťici pre pamäť.


---

8. Zasuňte modul DIMM pevne do päťice a uistite sa, že modul je úplne zasunutý a správne zapadol na svoje miesto. Modul DIMM sa musí úplne zatlačiť do päťice tak, aby bol v nej rovnako usadený, inak by mohlo dôjsť k poškodeniu pamäte. Uistite sa, či zarážky úplne zapadli na svoje miesto (3).
9. Ak chcete inštalovať ďalšie moduly, opakujte kroky 7 a 8.
10. Pripevnite prístupový panel počítača.

11. Pripojte napájací kábel a externé zariadenia a potom zapnite počítač. Pri zapnutí by mal počítač nainštalovanú pamäť rozpoznať automaticky.
12. Zamknite prípadné zabezpečovacie zariadenia, ktoré boli uvoľnené pri vybraní prístupového panela.


## Vybratie alebo inštalácia rozširujúcej karty

V závislosti od modelu môže počítač obsahovať rozširujúce zásuvky PCI Express x1, PCI Express x16 a štandardné rozširujúce zásuvky PCI.

 **POZNÁMKA:** Do zásuvky pre rozširujúce karty PCI Express x16 možno nainštalovať rozširujúce karty PCI Express x1, x4, x8 alebo x16.

Ak chcete vybrať, vymeniť alebo pridať rozširujúcu kartu, postupujte podľa nasledovných pokynov:

1. Vyberte/uvoľnite prípadné zabezpečovacie zariadenia, ktoré zabraňujú otvoreniu počítača.
2. Vyberte z počítača všetky vymeniteľné médiá, napríklad disky CD alebo flash USB.
3. Cez operačný systém vypnite počítač a potom vypnite všetky externé zariadenia.
4. Odpojte napájací kábel od elektrickej zásuvky a odpojte všetky externé zariadenia.

 **UPOZORNENIE:** Bez ohľadu na stav zapnutia je systémová doska neustále pod prúdom, pokiaľ je systém pripojený do fungujúcej elektrickej zásuvky. Aby sa zabránilo poškodeniu vnútorných komponentov, pred otvorením počítača je nutné odpojiť napájací kábel.


5. Odstráňte prístupový panel počítača.
6. Lokalizujte správnu voľnú rozširujúcu päťicu na systémovej doske a zodpovedajúcu rozširujúcu zásuvku na zadnej strane šasi počítača.
7. Na zadnej strane počítača sa nachádza zámok krytov umiestnených na zásuvkách, ktorý drží na svojom mieste svorky rozširujúcich kariet. Vyberte skrutku zo zámku krytov umiestnených na zásuvkách a potom ho vytiahnite zo šasi.

**Obrázok 7** Otvorenie zámku krytov umiestnených na zásuvkách



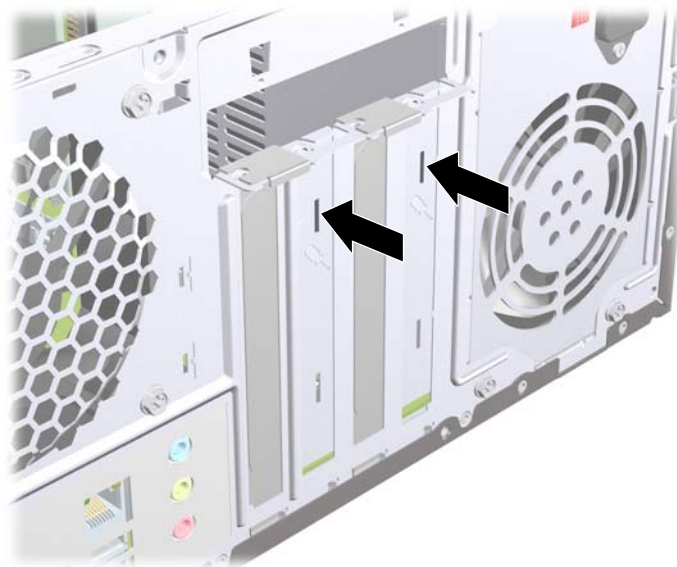
8. Pred inštaláciou rozširujúcej karty vyberte kryt rozširujúcej zásuvky alebo existujúcu rozširujúcu kartu.



 **POZNÁMKA:** Pred vybratím nainštalovanej rozširujúcej karty od nej odpojte všetky káble, ktoré sú k nej pripojené.

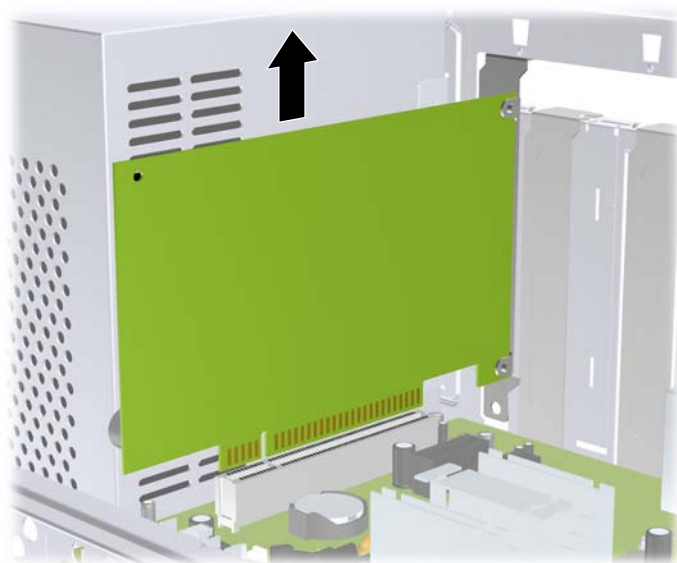
- a. Ak inštalujete rozširujúcu kartu do voľnej päťice, musíte použiť plochý skrutkovač na odstránenie kovového krytu na zadnom paneli, ktorý chráni rozširujúcu zásuvku. Uistite sa, že odstraňujete správny kryt rozširujúcej karty.

**Obrázok 8** Odstránenie krytu rozširujúcej zásuvky



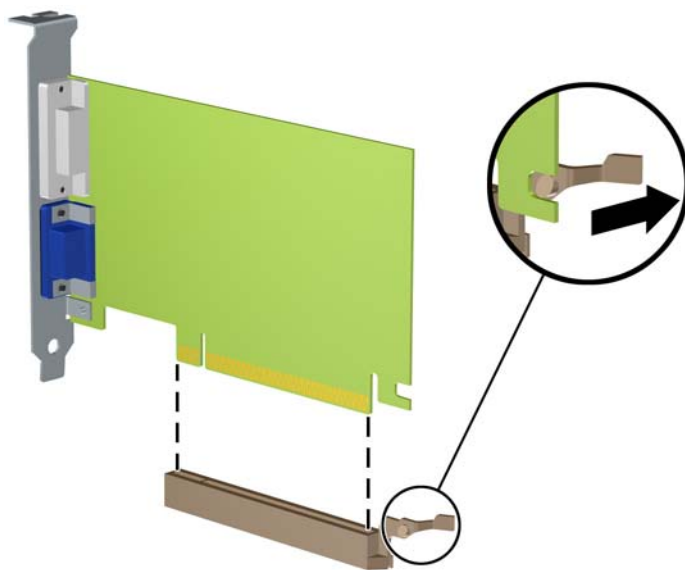
- b. Ak vyberáte štandardnú kartu PCI alebo PCI Express x1, uchopte ju za oba konce a opatrne ňou pohybujte dozadu a dopredu, kým sa jej konektory neuvolnia z päťice. Kartu potiahnite smerom nahor z päťice, potom von zo šasi a vyberte ju z rámu šasi. Dávajte pozor, aby ste kartu nepoškriabali o ostatné súčasti.

**Obrázok 9** Vybratie rozširujúcej karty PCI alebo PCI Express x1



- c. Ak vyberáte kartu PCI Express x16, potiahnite páčku mechanizmu na zadnej strane rozširujúcej päťice smerom od karty. Pohybujte kartou dozadu a dopredu, kým sa jej konektory neuvolnia z päťice. Dávajte pozor, aby ste kartu nepoškriabali o ostatné súčasti.

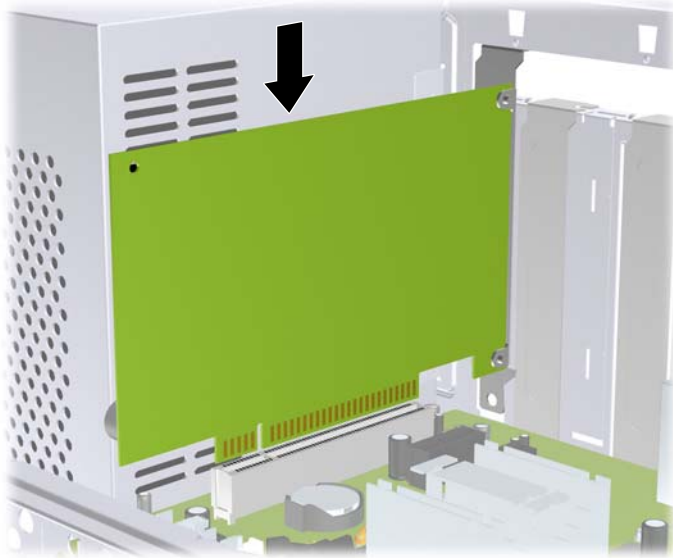
**Obrázok 10** Vybratie rozširujúcej karty PCI Express x16




9. Vybratú kartu uložte do antistatického obalu.
10. Ak starú rozširujúcu kartu nechcete nahradiť novou, uzavrite otvorenú rozširujúcu zásuvku krytom.
- 
- △ **UPOZORNENIE:** Po vybratí rozširujúcej karty je potrebné kartu nahradiť novou kartou alebo krytom rozširujúcej zásuvky, aby sa počas prevádzky zabezpečilo správne chladenie vnútorných súčastí.
-

11. Novú rozširujúcu kartu nainštalujete tak, že kartu držíte kúsok nad rozširujúcou päťicou na systémovej doske, posuňte ju smerom k zadnej strane šasi tak, aby spodok svorky na karte sa zasunul do malej zásuvky na šasi. Kartu zatlačte smerom nadol do rozširujúcej päťice na systémovej doske.

**Obrázok 11** Inštalácia rozširujúcej karty



 **POZNÁMKA:** Pri inštalácii rozširujúcej karty ju pevne zatlačte tak, aby celý konektor správne zapadol do zásuvky pre rozširujúcu kartu.

12. Založte späť zámok krytov umiestnených na zásuvkách a pripevnite ho predtým vybratou skrutkou.


**Obrázok 12** Pripevnenie rozširujúcich kariet a krytov umiestnených na zásuvkách



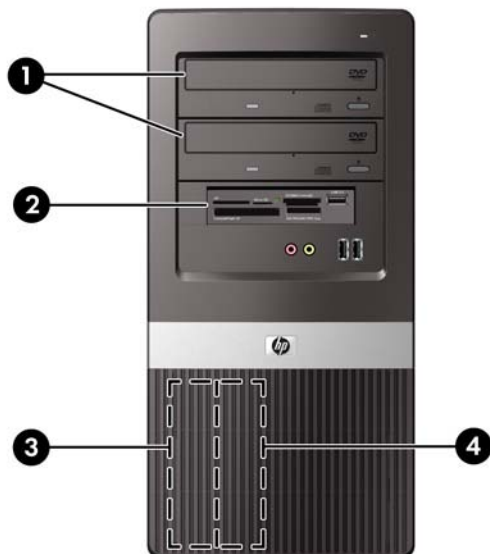
13. Ak je to potrebné, pripojte k nainštalovanej karte externé káble. V prípade potreby pripojte interné káble k systémovej doske.
14. Pripevnite prístupový panel počítača.
15. Pripojte napájací kábel a externé zariadenia a potom zapnite počítač.

16. Zamknite prípadné zabezpečovacie zariadenia, ktoré boli uvoľnené pri vybraní prístupového panela.
17. Ak je potrebné, rekonfigurujte počítač. Pokyny k používaniu programu Computer Setup nájdete v *Príručke programu Computer Setup (F10)*.

## Umiestnenie jednotiek

 **POZNÁMKA:** Váš model počítača môže vyzerat' inak, ako model znázornený nižšie.

**Obrázok 13** Umiestnenie jednotiek



- 1 Dve 5,25-palcové pozície pre externé jednotky určené pre optické jednotky (zobrazené sú optické jednotky)
- 2 Jedna 3,5-palcová pozícia pre externú jednotku určená pre optickú jednotku (zobrazený je čítač mediálnych kariet)
- 3 Primárna interná 3,5-palcová pozícia pre jednotku pevného disku
- 4 Sekundárna interná 3,5-palcová pozícia pre voliteľnú jednotku pevného disku

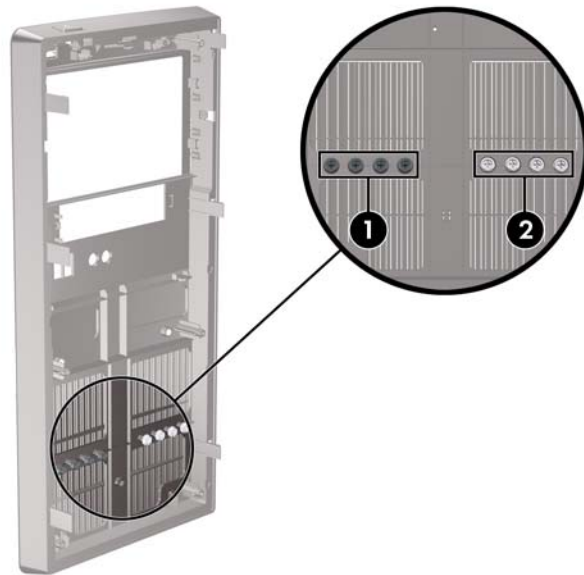
Typ, veľkosť a kapacitu ukladačích zariadení nainštalovaných na počítači zistíte pomocou programu Computer Setup. Ďalšie informácie nájdete v *Príručke programu Computer Setup (F10)*.

# Inštalácia ďalších jednotiek

Pri inštalácii ďalších jednotiek sa riadte týmito pokynmi:

- Primárny sériový disk ATA (SATA) sa musí pripojiť k tmavomodrému primárnemu konektoru SATA na systémovej doske.
- Pripojte prvú optickú jednotku SATA k bielemu konektoru SATA na systémovej doske.
- Vždy obsadzujte najprv tmavomodrý a biely konektor a až potom svetlomodrý a oranžový konektor.
- Systém nepodporuje paralelné optické jednotky ATA (PATA) alebo pevné disky PATA.
- V prípade potreby sú od spoločnosti HP k dispozícii ďalšie držiace skrutky umiestnené na vnútornej časti predného panela, ktoré sa môžu použiť na upevnenie jednotiek v šachte. Pri pevných diskoch sa používajú štandardné skrutky 6-32. Iné jednotky využívajú metrické skrutky M3. Metrické vodiace skrutky M3 (1) dodané spoločnosťou HP sú čierne. Štandardné skrutky 6-32 dodané spoločnosťou HP (2) sú strieborné.

**Obrázok 14** Umiestnenie zvyšných držiacich skrutiek



△ **UPOZORNENIE:** Aby ste zabránili strate údajov a poškodeniu počítača alebo jednotky, dodržiavajte nasledovné pokyny:

Pri vkladaní alebo vyberaní jednotky vypnite operačný systém, vypnite počítač a odpojte napájací kábel. Nevyberajte jednotku, keď je počítač zapnutý alebo je v úspornom režime.

Pred manipuláciou s jednotkou sa uistite, že nie ste nabití statickou elektrinou. Pri manipulácii s jednotkou sa nedotýkajte konektora. Ďalšie informácie o ochrane pred statickou elektrinou nájdete v prílohe A, [Elektrostatický výboj na strane 34](#).

Narábajte s jednotkou opatrne, nesmie spadnúť.

Pri vkladaní jednotky nepoužívajte nadmernú silu.

Nevystavujte pevný disk extrémnym teplotám, pôsobeniu kvapalín alebo zariadení vytvárajúcich magnetické pole, akými sú monitory alebo reproduktory.

Ak musíte jednotku poslať, dajte ju do bublinkovej obálky alebo iného ochranného obalu a balík označte „Krehké: narábajte opatrne.“

## Vybratie optickej jednotky

△ **UPOZORNENIE:** Pred odobraním jednotky z počítača by všetky vymeniteľné médiá mali byť z jednotky vybrané.

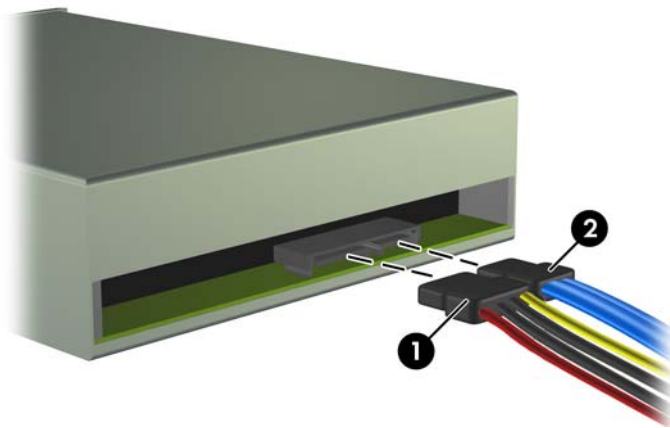
Postup vybratia optickej jednotky:

1. Vyberte/uvolnite prípadné zabezpečovacie zariadenia, ktoré zabraňujú otvoreniu počítača.
2. Vyberte z počítača všetky vymeniteľné médiá, napríklad disky CD alebo flash USB.
3. Cez operačný systém vypnite počítač a potom vypnite všetky externé zariadenia.
4. Odpojte napájací kábel od elektrickej zásuvky a odpojte všetky externé zariadenia.

△ **UPOZORNENIE:** Bez ohľadu na stav zapnutia je systémová doska neustále pod prúdom, pokiaľ je systém pripojený do fungujúcej elektrickej zásuvky. Aby sa zabránilo poškodeniu vnútorných komponentov, pred otvorením počítača je nutné odpojiť napájací kábel.

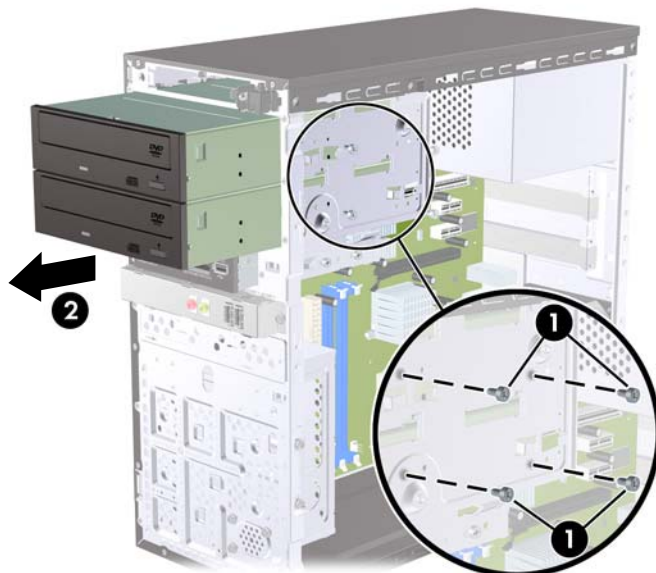
5. Odstráňte prístupový kryt a predný kryt.
6. Odpojte napájací kábel (1) a dátový kábel (2) zo zadnej strany optickej jednotky.

**Obrázok 15** Odpojenie napájacieho a dátového kábla



7. Vyberte dve skrutky, ktoré držia jednotku v šachte (1) a potom jednotku vysuňte von zo šasi (2).

**Obrázok 16** Vybratie optickej jednotky



## Inštalácia optickej jednotky do pozície pre 5,25-palcovú jednotku


Postup inštalácie voliteľnej, 5,25-palcovej optickej jednotky:

1. Vyberte/uvoľnite prípadné zabezpečovacie zariadenia, ktoré zabraňujú otvoreniu počítača.
2. Vyberte z počítača všetky vymeniteľné médiá, napríklad disky CD alebo flash USB.
3. Cez operačný systém vypnite počítač a potom vypnite všetky externé zariadenia.
4. Odpojte napájací kábel od elektrickej zásuvky a odpojte všetky externé zariadenia.

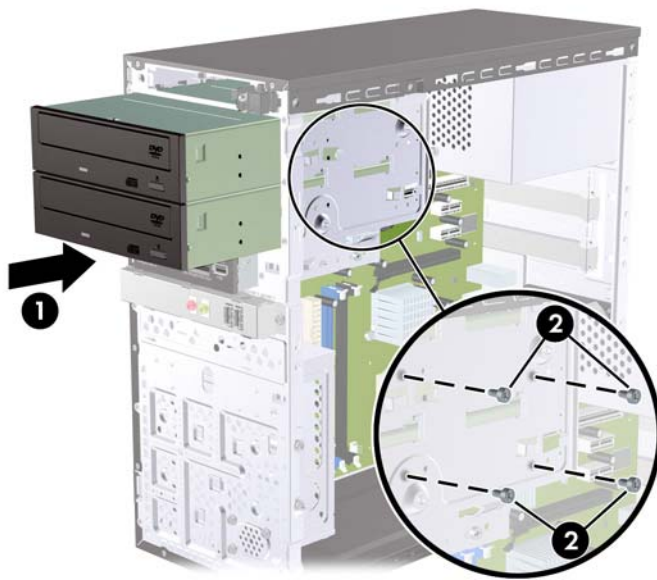
△ **UPOZORNENIE:** Bez ohľadu na stav zapnutia je systémová doska neustále pod prúdom, pokiaľ je systém pripojený do fungujúcej elektrickej zásuvky. Aby sa zabránilo poškodeniu vnútorných komponentov, pred otvorením počítača je nutné odpojiť napájací kábel.

5. Odstráňte prístupový kryt a predný kryt.
6. Ak inštalujete jednotku v pozícii zakrytej článkom krytu, odstráňte predný kryt a potom odstráňte aj článok krytu. Ďalšie informácie nájdete v časti [Vybratie prázdnych článkov predného krytu na strane 5](#).
7. Ak chcete pridať jednotku do voľnej nižšej pozície pre optickú jednotku, najprv musíte odstrániť článok krytu z pozície. Odstráňte ho pomocou skrutkovača tak, že ho vsuňte do otvoru článku krytu a skrutkovačom otočte, aby ste článok zo šasi vypáčili. Článok krytu zlikvidujte.
8. Ak nová jednotka má skrutky na bokoch jednotky, prv než ju nainštalujete do šasi, tak z nej odstráňte skrutky.

9. Jednotku zasuňte cez prednú časť šasi (1), až kým sa predný kryt jednotky nezarovná s predným krytom počítača a zaskrutkujte dve metrické držiace skrutky M3 (2) tak, ako to je znázornené na obrázku nižšie.

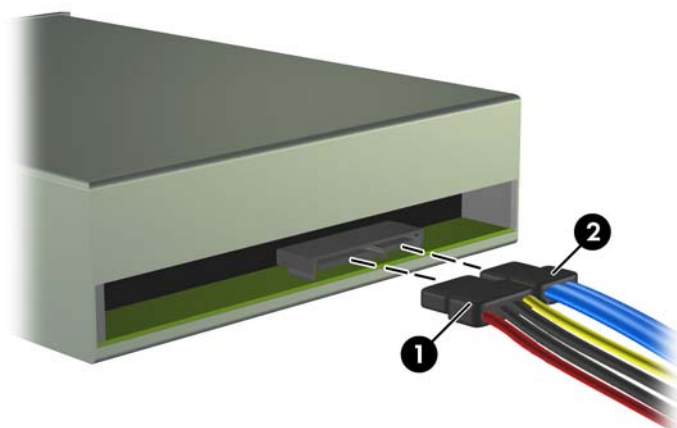
 **POZNÁMKA:** V prípade potreby nájdete držiace skrutky poskytnuté navyše na vnútornej strane predného krytu. Metrické držiace skrutky M3 pre optické jednotky sú čierne. Umiestnenie držiacich skrutiek je znázornené na obrázku v časti [Inštalácia ďalších jednotiek na strane 15](#).

**Obrázok 17** Inštalácia optickej jednotky



10. Ak konfigurácia systému obsahuje len jednu optickú jednotku, pripojte dátový kábel SATA k bielymu konektoru na systémovej doske. Ak pridávate druhú optickú jednotku, pripojte dátový kábel SATA k svetlomodrému alebo oranžovému konektoru na systémovej doske.
11. Pripojte napájací kábel (1) a dátový kábel (2) k zadnej časti optickej jednotky.

**Obrázok 18** Pripojenie napájacieho a dátového kábla



12. Nasadíte predný kryt a prístupový panel.



13. Zapojte napájací kábel a zapnite počítač.
14. Zamknite prípadné zabezpečovacie zariadenia, ktoré boli uvoľnené pri vybraní prístupového panela.

Systém automaticky rozpozná jednotku a rekonfiguruje počítač.

## Vybratie externej 3,5-palcovej jednotky

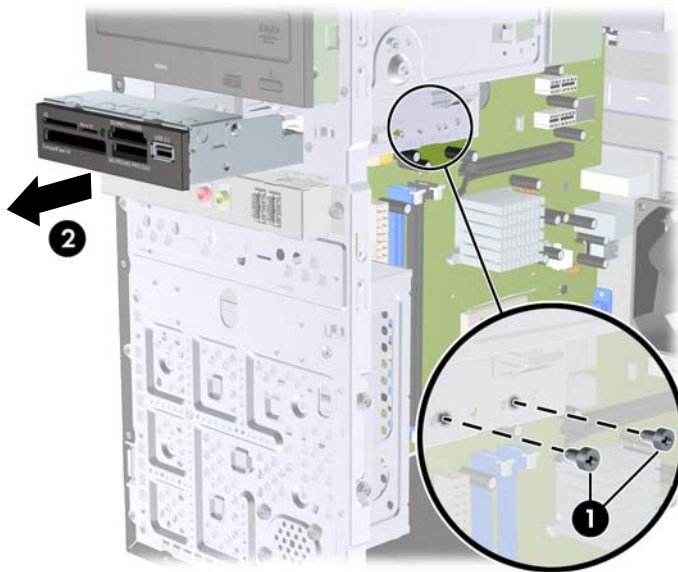
△ **UPOZORNENIE:** Pred odobraním jednotky z počítača by všetky vymeniteľné médiá mali byť z jednotky vybrané.

1. Vyberte/uvolnite prípadné zabezpečovacie zariadenia, ktoré zabraňujú otvoreniu počítača.
2. Vyberte z počítača všetky vymeniteľné médiá, napríklad disky CD alebo flash USB.
3. Cez operačný systém vypnite počítač a potom vypnite všetky externé zariadenia.
4. Odpojte napájací kábel od elektrickej zásuvky a odpojte všetky externé zariadenia.

△ **UPOZORNENIE:** Bez ohľadu na stav zapnutia je systémová doska neustále pod prúdom, pokiaľ je systém pripojený do fungujúcej elektrickej zásuvky. Aby sa zabránilo poškodeniu vnútorných komponentov, pred otvorením počítača je nutné odpojiť napájací kábel.

5. Odstráňte prístupový kryt a predný kryt.
6. Odpojte káble jednotky.
  - a. Ak vyberáte disketovú jednotku (k dispozícii len na niektorých modeloch), odpojte dátový a napájací kábel na zadnej strane jednotky.
  - b. Ak odpájate čítač mediálnych kariet, odpojte kábel USB od systémovej dosky.
7. Vyberte dve držiace skrutky, ktoré držia jednotku v pozícii (1) a potom posuňte jednotku dopredu a vytiahnite ju z pozície (2).

**Obrázok 19** Vybratie 3,5-palcového zariadenia (zobrazený je čítač mediálnych kariet)



## Inštalácia jednotky do pozície pre 3,5-palcovú externú jednotku


1. Vyberte/uvoľnite prípadné zabezpečovacie zariadenia, ktoré zabraňujú otvoreniu počítača.
  2. Vyberte z počítača všetky vymeniteľné médiá, napríklad disky CD alebo flash USB.
  3. Cez operačný systém vypnite počítač a potom vypnite všetky externé zariadenia.
  4. Odpojte napájací kábel od elektrickej zásuvky a odpojte všetky externé zariadenia.
- △ **UPOZORNENIE:** Bez ohľadu na stav zapnutia je systémová doska neustále pod prúdom, pokiaľ je systém pripojený do fungujúcej elektrickej zásuvky. Aby sa zabránilo poškodeniu vnútorných komponentov, pred otvorením počítača je nutné odpojiť napájací kábel.
5. Odstráňte prístupový kryt a predný kryt.
  6. Ak inštalujete jednotku v pozícii zakrytej článkom krytu, odstráňte predný kryt a potom odstráňte aj článok krytu. Ďalšie informácie nájdete v časti [Vybratie prázdnych článkov predného krytu na strane 5](#).
  7. Ak chcete pridať jednotku do voľnej pozície pre jednotku po prvýkrát, najprv musíte odstrániť článok krytu z pozície. Odstránite ho pomocou skrutkovača tak, že ho vsuňte do otvoru článku krytu a skrutkovačom otočíte, aby ste článok zo šasi vypáčili. Článok krytu zlikvidujte.
  8. Ak nová jednotka má skrutky na bokoch jednotky, prv než ju nainštalujete do šasi, tak z nej odstráňte skrutky.
  9. Jednotku zasuňte cez prednú časť šasi (1), až kým sa predný kryt jednotky nezarovná s predným krytom počítača a zaskrutkujte dve metrické držiace skrutky M3 (2) tak, ako to je znázornené na obrázku nižšie.
- 📝 **POZNÁMKA:** V prípade potreby nájdete držiace skrutky poskytnuté navyše na vnútornej strane predného krytu. Metrické držiace skrutky M3 pre disketové jednotky alebo čítače mediálnych kariet sú čierne. Umiestnenie držiacich skrutiek je znázornené na obrázku v časti [Inštalácia ďalších jednotiek na strane 15](#).

**Obrázok 20** Inštalácia 3,5-palcového zariadenia (zobrazený je čítač mediálnych kariet)




10. Pripojte správne káble jednotky:
  - a. Ak inštalujete disketovú jednotku (k dispozícii len na niektorých modeloch), pripojte napájací a dátový kábel k zadnej časti jednotky a druhý koniec dátového kábla pripojte ku konektoru na systémovej doske.
  - b. Ak inštalujete čítač mediálnych kariet, pripojte kábel USB z čítača mediálnych kariet ku konektoru USB na systémovej doske.
11. Nasadzte predný kryt a prístupový panel.
12. Zapojte napájací kábel a zapnite počítač.
13. Zamknite prípadné zabezpečovacie zariadenia, ktoré boli uvoľnené pri vybraní prístupového panela.

## Vybratie interného 3,5-palcového pevného disku

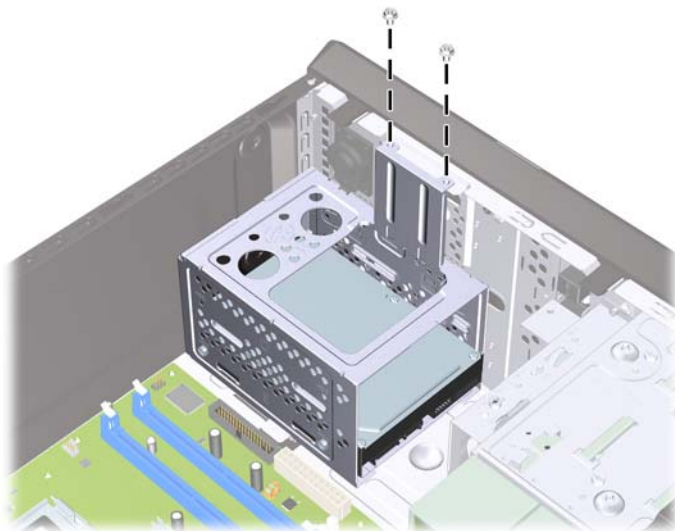
 **POZNÁMKA:** Pred vybratím starej jednotky pevného disku zálohujte údaje, ktoré sú na ňom uložené, aby ste ich mohli preniesť na nový pevný disk.

1. Vyberte/uvoľnite prípadné zabezpečovacie zariadenia, ktoré zabraňujú otvoreniu počítača.
2. Vyberte z počítača všetky vymeniteľné médiá, napríklad disky CD alebo flash USB.
3. Cez operačný systém vypnite počítač a potom vypnite všetky externé zariadenia.
4. Odpojte napájací kábel od elektrickej zásuvky a odpojte všetky externé zariadenia.

 **UPOZORNENIE:** Bez ohľadu na stav zapnutia je systémovej doska neustále pod prúdom, pokiaľ je systém pripojený do fungujúcej elektrickej zásuvky. Aby sa zabránilo poškodeniu vnútorných komponentov, pred otvorením počítača je nutné odpojiť napájací kábel.

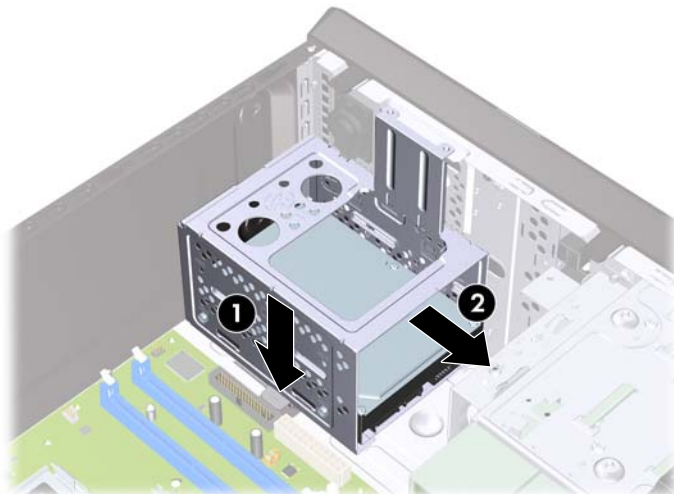
5. Odstráňte prístupový panel počítača.
6. Vyberte dve skrutky, ktoré pripájajú šachtu pevného disku k šasi.

**Obrázok 21** Vybratie vodiacich skrutiek šachty pevného disku



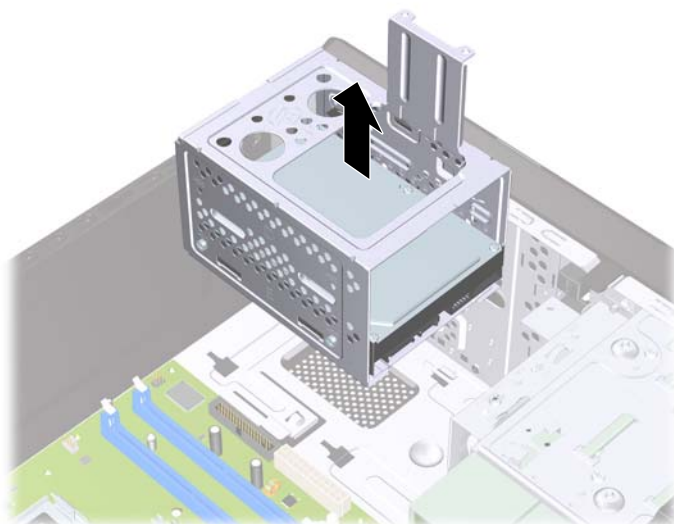
7. Zatlačte na zarážku na boku šachty pevného disku (1) a potom šachtu vysuňte zo spodku šasi (2) tak, ako to je znázornené nižšie.

**Obrázok 22** Uvoľnenie šachty pevného disku



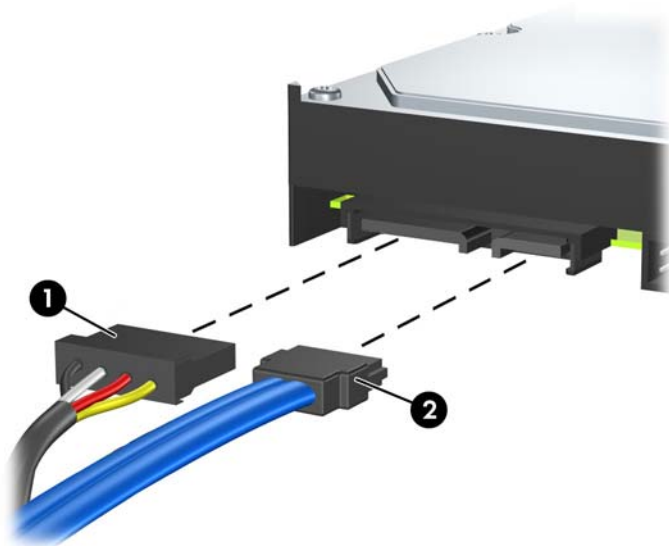
8. Vytiahnite šachtu pevného disku zo šasi von.

**Obrázok 23** Vybratie šachty pevného disku



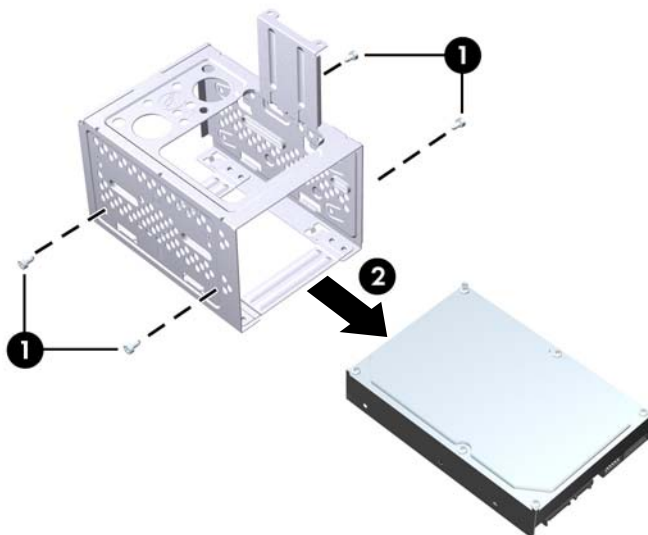
9. Odpojte napájací (1) a dátový kábel (2) zo zadnej strany jednotky pevného disku.

**Obrázok 24** Odpojenie káblov jednotky pevného disku




10. Vyberte štyri skrutky, ktoré držia pevný disk v šachte (1) a potom pevný disk zo šachty vysuňte (2).

**Obrázok 25** Vybratie pevného disku



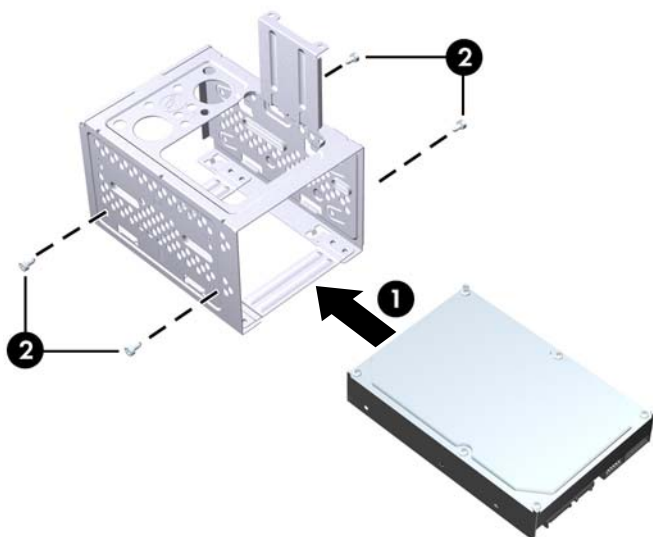
## Inštalácia interného 3,5-palcového pevného disku

1. Pri výbere šachty pevného disku alebo pevného disku sa riadte krokmi v časti [Vybratie interného 3,5-palcového pevného disku na strane 21](#).
2. Nový disk zasuňte do šachty pevného disku (1) a zarovnajte ho so štyrmi otvormi na skrutky na šachte. Nainštalujte štyri štandardné skrutky 6-32, ktoré držia pevný disk v šachte (2). Uistite sa, že káble pevného disku smerujú k vrchnej časti šachty.

 **POZNÁMKA:** Pri výmene starého pevného disku za nový použite štyri držiace skrutky zo starého pevného disku na inštaláciu nového disku.

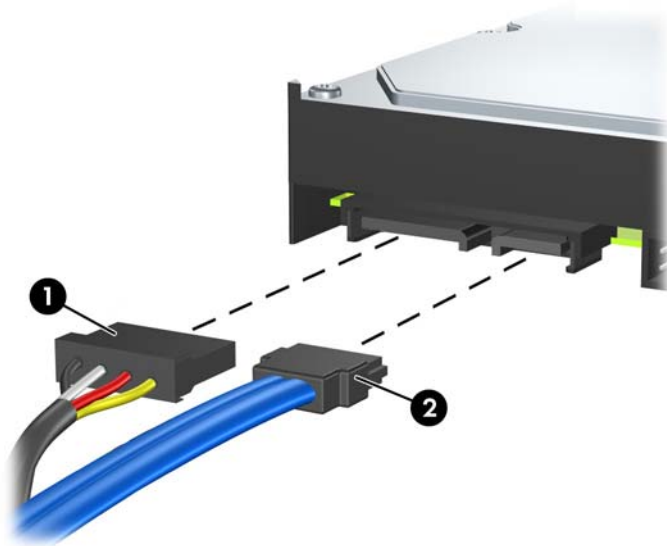
**POZNÁMKA:** Ak inštalujete druhý pevný disk, použite štyri zo štandardných skrutiek 6-32 poskytnutých navyše na vnútornej strane predného krytu. Skrutky 6-32 sú strieborné. Umiestnenie držiacich skrutiek je znázornené na obrázku v časti [Inštalácia ďalších jednotiek na strane 15](#).

**Obrázok 26** Inštalácia pevného disku v šachte



3. Pripojte napájací kábel (1) a dátový kábel (2) k zadnej časti jednotky pevného disku.

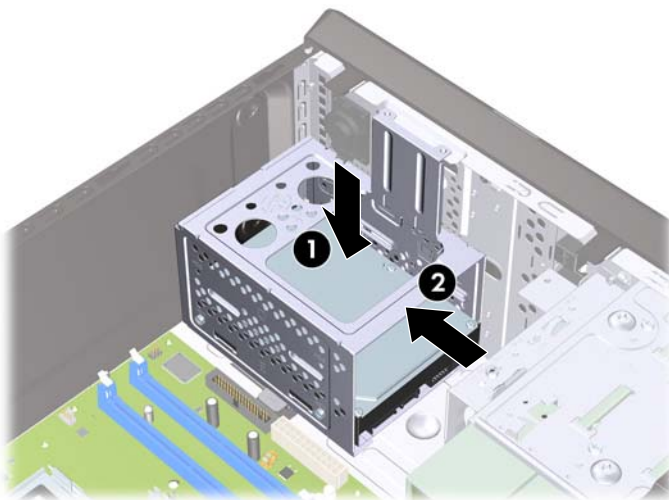
**Obrázok 27** Pripojenie káblov jednotky pevného disku



△ **UPOZORNENIE:** Nikdy nezalamujte alebo neohýbajte dátový kábel SATA na polomer menší ako 30 mm. Ostré ohnutie môže prerušiť vnútorné drôty.

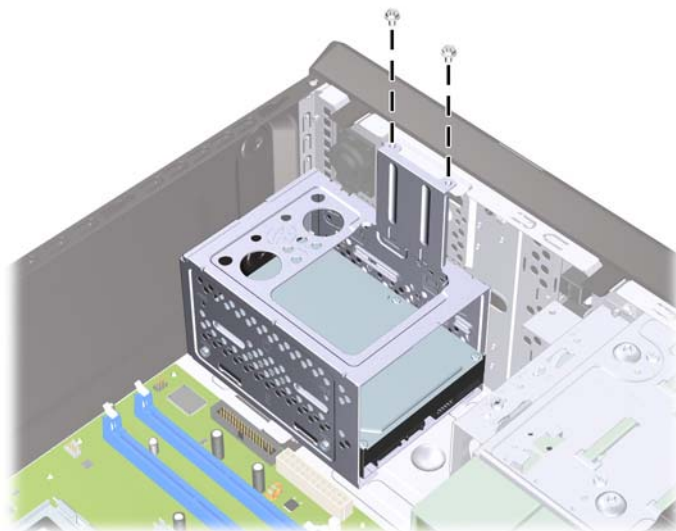
4. Šachtu umiestnite do šasi (1) a potom ju zasuňte do spodku šasi, až kým sa nezachytí na svojom mieste (2).

**Obrázok 28** Inštalácia šachty pevného disku




5. Zaskrutkujte dve skrutky, ktoré pripájajú šachtu pevného disku k šasi.

**Obrázok 29** Pripevnenie šachty pevného disku




6. Ak inštalujete novú jednotku, zapojte druhý koniec dátového kábla k správne konektoru na systémovej doske. Ak je počítač vybavený len jedným pevným diskom SATA, kábel pre prenos údajov pevného disku je potrebné pripojiť k tmavomodrému konektoru. Predídete tak problémom s výkonom pevného disku. Ak pridávate druhý pevný disk, dátový kábel pripojte k ďalšiemu dostupnému (neobsadenému) konektoru SATA na systémovej doske.

 **POZNÁMKA:** Ak je počítač vybavený len jedným pevným diskom SATA, dátový kábel pevného disku je potrebné pripojiť k tmavomodrému konektoru SATA na systémovej doske. Predídete tak problémom s výkonom pevného disku. Ak pridávate druhý pevný disk, dátový kábel pripojte k ďalšiemu dostupnému (neobsadenému) konektoru SATA na systémovej doske.

7. Pripevnite prístupový panel počítača.
8. Pripojte napájací kábel a externé zariadenia a potom zapnite počítač.
9. Zamknite prípadné zabezpečovacie zariadenia, ktoré boli uvoľnené pri vybratí prístupového panela.

## Výmena batérie

Batéria dodávaná s počítačom napája hodiny reálneho času. Na výmenu batérie použite batériu rovnocennú s batériou, ktorá bola pôvodne nainštalovaná v počítači. Počítač sa dodáva s trojvoltovou lítiovou plochou batériou.

-  **VAROVANIE!** V počítači sa nachádza interná lítiová batéria obsahujúca oxid manganičitý. Pri nesprávnej manipulácii s batériou vzniká riziko požiaru a popálenia. Riziko poranenia znížite dodržaním nasledovných pokynov:

Nepokúšajte sa o opätovné nabitie batérie.

Nevystavujte batériu teplotám vyšším než 60° C (140° F).

Batériu nerozoberajte, nedeformujte, neprepichujte, neskratujte jej vonkajšie kontakty, ani ju nevhadzujte do ohňa alebo do vody.

Batérie vymieňajte len za batérie, ktoré spoločnosť HP schválila na používanie s týmto produktom.



- △ **UPOZORNENIE:** Pred výmenou batérie je potrebné zálohovať nastavenia pamäte CMOS počítača. Nastavenia pamäte CMOS sa pri vybratí alebo výmene batérie vymažú. Informácie o zálohovaní nastavení pamäte CMOS nájdete v *Príručke programu Computer Setup (F10)*.

Statická elektrina môže poškodiť elektronické súčasti počítača alebo ďalšieho vybavenia. Skôr než začnete, dotknite sa uzemneného kovového predmetu, aby ste zaistili, že nebudete nabití statickou elektrinou.

- 📝 **POZNÁMKA:** Životnosť batérie možno predĺžiť zapojením počítača do funkčnej elektrickej zásuvky so striedavým prúdom. Lítiová batéria sa spotrebúva len v prípadoch, keď počítač NIE JE zapojený do zdroja striedavého prúdu.

Spoločnosť HP odporúča zákazníkom použitú elektroniku, originálne tlačové kazety HP a nabíjateľné batérie recyklovať. Ďalšie informácie o programe recyklácie nájdete na adrese <http://www.hp.com/recycle>.

1. Vyberte/uvoľnite prípadné zabezpečovacie zariadenia, ktoré zabraňujú otvoreniu počítača.
2. Z počítača vyberte všetky vymeniteľné médiá, napríklad disky CD alebo jednotky flash USB.
3. Cez operačný systém vypnite počítač a potom vypnite všetky externé zariadenia.
4. Odpojte napájací kábel od elektrickej zásuvky a odpojte všetky externé zariadenia.

- △ **UPOZORNENIE:** Bez ohľadu na stav zapnutia je systémová doska neustále pod prúdom, pokiaľ je systém pripojený do fungujúcej elektrickej zásuvky. Aby sa zabránilo poškodeniu vnútorných komponentov, pred otvorením počítača je nutné odpojiť napájací kábel.

5. Odstráňte prístupový panel počítača.
6. Vyhľadajte batériu a držiak batérie na systémovej doske.

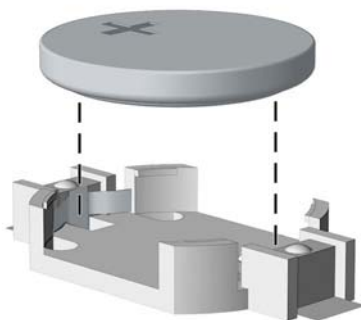
- 📝 **POZNÁMKA:** Pri niektorých modeloch počítačov bude možno potrebné vybrať nejakú vnútornú súčasť, aby sa vytvoril prístup k batérii.

7. Vymeňte batériu podľa nasledovných pokynov, ktoré závisia od typu držiaka batérie na systémovej doske.

#### Typ 1

- a. Vytiahnite batériu z držiaka.

**Obrázok 30** Vybratie plochej batérie (typ 1)

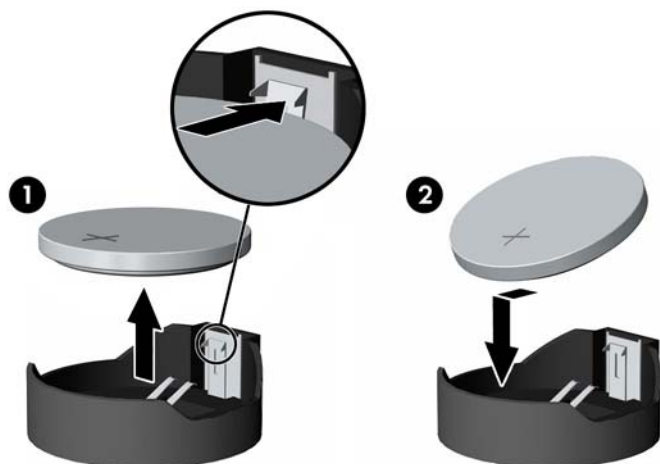


- b. Zasuňte náhradnú batériu na miesto kladne nabitou stranou nahor. Držiak batérie automaticky zaistí batériu v správnej pozícii.

## Typ 2

- a. Zatlačením kovovej poistky, ktorá prečnieva nad okraj batérie, uvoľníte batériu z držiaka. Keď sa batéria vysunie, vytiahnite ju (1).
- b. Pri vkladaní novej batérie zasuňte jeden okraj náhradnej batérie pod okraj držiaka kladne nabitou stranou nahor. Druhý okraj zasúvajte nadol, kým ho poistka nezaistí (2).

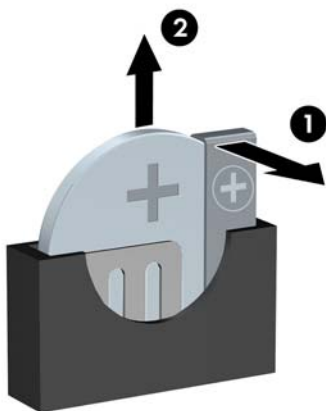
**Obrázok 31** Vybratie a výmena plochej batérie (typ 2)




## Typ 3

- a. Potiahnite poistku (1), ktorá zisťuje batériu na svojom mieste a potom batériu vyberte (2).
- b. Vložte novú batériu a zaistite ju poistkou.

**Obrázok 32** Vybratie plochej batérie (typ 3)



 **POZNÁMKA:** Po výmene batérie dokončíte celý proces vykonaním nasledovných krokov.

8. Pripevnite prístupový panel počítača.
9. Pripojte počítač k elektrickej sieti a zapnite ho.

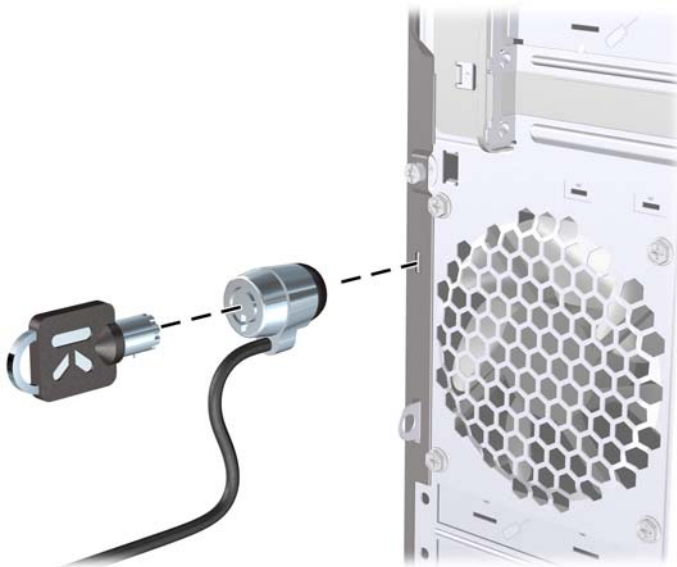
10. Pomocou programu Computer Setup znova nastavte dátum a čas, heslá a všetky špeciálne systémové nastavenia.
11. Zamknite prípadné zabezpečovacie zariadenia, ktoré boli uvoľnené pri vybraní prístupového panela.

## Inštalácia bezpečnostného zámku

Na zaistenie počítača Microtower možno použiť bezpečnostné zámky, ktoré sú zobrazené nižšie a na nasledujúcich stranách.

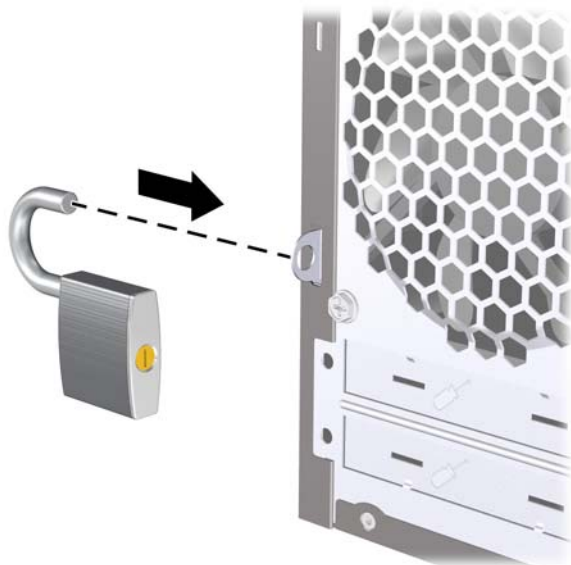
### Lankový bezpečnostný zámok HP/Kensington MicroSaver

**Obrázok 33** Inštalácia lankového zámku



## Visací zámok

Obrázok 34 Inštalácia visacieho zámku



## Bezpečnostný zámok firemných počítačov HP

1. Pripevnite bezpečnostné lanko slučkou okolo pevného objektu.

Obrázok 35 Pripevnenie lanka k pevnému objektu



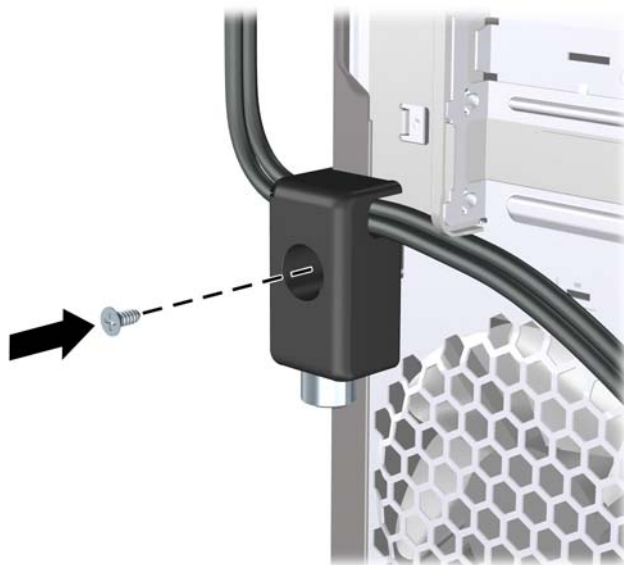
2. Preved'te káble klávesnice a myše cez zámok.

**Obrázok 36** Prevedenie káblov klávesnice a myše



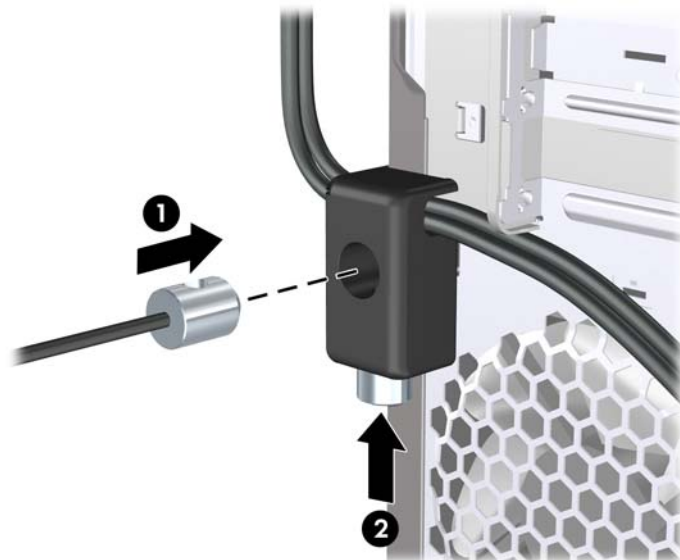
3. Zaskrutkujte zámok k šasi počítača pomocou poskytnutej skrutky.

**Obrázok 37** Pripojenie zámku k šasi



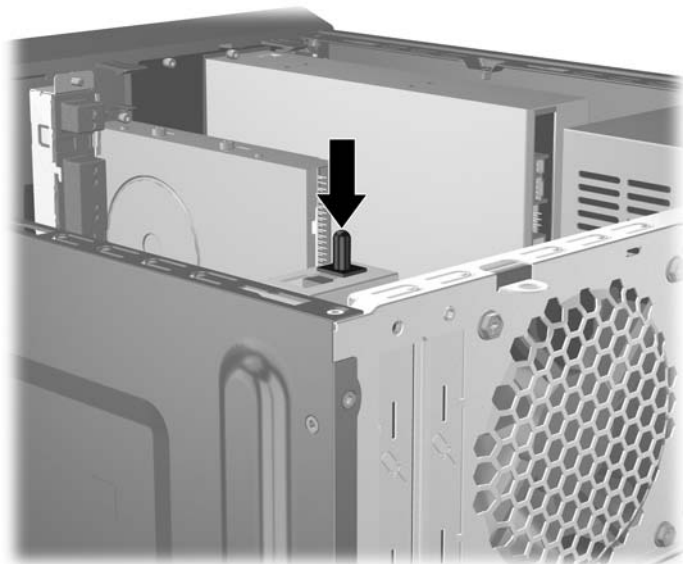
4. Vložte koncovku bezpečnostného lanka do zámku (1) a zatlačte tlačidlo (2), aby sa zámok zaistil. Na odomknutie zámku použijete poskytnutý kľúč.

**Obrázok 38** Zaistenie zámku



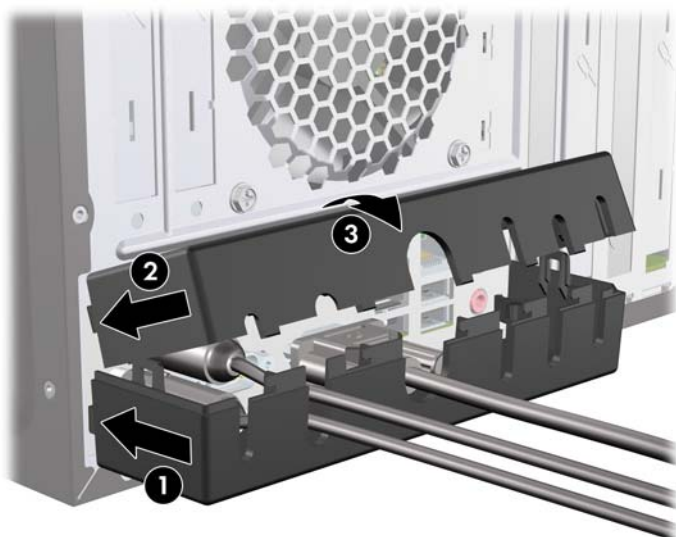
## Senzor krytu

Ak dôjde k odstráneniu krytu počítača, keď je počítač zapojený do elektrickej siete, senzor krytu zastaví systém, po reštartovaní systému sa zobrazí správa o chybe 912 a päťkrát za 5 sekúnd sa ozve zvuková signalizácia. Ak zaznie táto signalizácia, zavriete prístupový panel, zaskrutkujete hlavnú skrutku a potom reštartujete systém. Systém úspešne spustí operačný systém. Ak chybová správa stále trvá, stlačením klávesu **F10** ihneď po zobrazení obrazovky s logom HP otvoríte ponuku programu Computer Setup. V ponuke vyberte položky **Advanced** (Rozšírené) > **Hood Sensor** (Senzor krytu) > **Reset Case Open Status** (Resetovať stav otvoreného krytu) a skontrolujte, či je vybraná možnosť **Enable** (Zapnúť). Stlačením klávesu **F10** uložte nastavenie a ukončíte program a potom reštartujte systém.



## Kryt portov

Ak chcete nainštalovať kryt portov, zasuňte do šasi spodnú polovicu krytu (1), potom zasuňte do šasi hornú polovicu krytu v uhle (2) a potom sklopte hornú polovicu krytu k dolnej polovici (3). Skontrolujte, či káble vedúce zo zadnej časti počítača prechádzajú cez otvory v kryte portov.



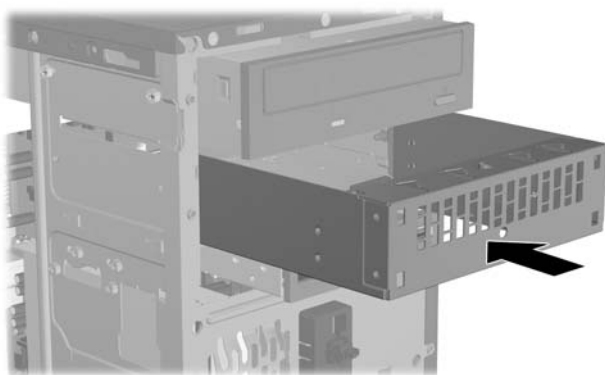
## Sada na zabezpečenie šasi HP Chassis Security Kit

Voliteľná sada na zabezpečenie šasi HP Chassis Security Kit zabraňuje odmontovaniu súčastí počítača cez otvorenú pozíciu pre optickú jednotku.

**Obrázok 39** Sada na zabezpečenie šasi HP Chassis Security Kit



**Obrázok 40** Inštalácia sady HP Chassis Security Kit



---

# A Elektrostatický výboj

Výboj statickej elektriny z prsta alebo iného vodiča môže poškodiť systémové dosky alebo iné zariadenia citlivé na elektrostatický výboj. Poškodenie tohto typu môže skrátiť životnosť zariadenia.

## Ochrana pred poškodením elektrostatickým výbojom

Ak chcete predísť poškodeniu elektrostatickým výbojom, dbajte na dodržiavanie nasledovných bezpečnostných opatrení:


- Nedotýkajte sa produktov rukami, prepravujte a skladujte ich v antistatických obaloch.
- Súčasti citlivé na elektrostatický výboj vyberajte z obalu až na pracovisku zabezpečenom proti elektrostatickému výboju.
- Súčasti vyberajte z obalu až po umiestnení na uzemnený povrch.
- Nedotýkajte sa kontaktov, vodičov ani obvodov.
- Súčasti alebo zostavy citlivej na elektrostatický výboj sa dotýkajte len vtedy, keď ste správne uzemnení.

## Spôsoby uzemnenia

Existuje niekoľko spôsobov uzemnenia. Pri inštalácii alebo manipulácii so súčastami citlivými na elektrostatický výboj použite niektorý z nasledovných postupov:

- Používajte prúžok na zápästie pripojený k uzemnenej pracovnej stanici alebo k šasi počítača. Prúžky na zápästie sú ohybné pásy s elektrickým odporom uzemňujúceho vodiča najmenej 1 megaohm +/- 10%. Aby sa dosiahlo dokonalé uzemnenie, noste prúžok pevne pritiažený k pokožke.
- Ak pracujete postojácky, požívajte prúžky pripevnené k pätám, špičkám alebo obuvi. Ak stojíte na vodivom podklade alebo na podložke pohlcujúcej statický náboj, používajte uzemňujúce prúžky na oboch nohách.
- Pri práci u zákazníka používajte vodivé pracovné nástroje.
- Pri práci u zákazníka používajte prenosnú súpravu nástrojov s rozkladacou podložkou pohlcujúcou elektrostatický náboj.

Ak nevlastníte odporúčané vybavenie pre správne uzemnenie, obráťte sa na autorizovaného diler, predajcu alebo poskytovateľa služieb spoločnosti HP.

 **POZNÁMKA:** Ďalšie informácie o statickej elektrine vám poskytne autorizovaný diler, predajca alebo poskytovateľ služieb spoločnosti HP.

---



---

## B Pokyny týkajúce sa prevádzky počítača, pravidelná starostlivosť o počítač a jeho príprava na prepravu

### Pokyny týkajúce sa prevádzky počítača a pravidelná starostlivosť

Správne zostavenie a potrebnú starostlivosť o počítač a monitor zabezpečíte dodržaním nasledovných pokynov:

- Nevystavujte počítač nadmernej vlhkosti, priamemu slnečnému svitu a extrémnym teplotám.
- Počítač umiestnite na pevnú a rovnú plochu. Na každej strane počítača s vetracím otvorom a nad monitorom musí byť zachovaný priestor 10,2 cm, aby sa zabezpečilo požadované prúdenie vzduchu.
- Nebráňte prúdeniu vzduchu do počítača blokovaním žiadneho z vetracích otvorov alebo otvorov pre prívod vzduchu. Klávesnicu neumiestňujte so sklopenými nožičkami priamo pred prednú časť počítača v pozícii desktop, pretože aj to obmedzuje prúdenie vzduchu.
- Nikdy nepracujte na počítači, na ktorom nie je nasadený prístupový panel alebo niektorý z krytov zásuviek rozširujúcich kariet.
- Počítače neukladajte jeden na druhý, ani ich neumiestňujte v tesnej blízkosti vedľa seba, aby nedochádzalo k vzájomnej cirkulácii zohriateho vzduchu.
- Ak má byť počítač počas prevádzky vložený v integrovanom ráme, na ráme sa musia nachádzať otvory pre prívod aj vývod vzduchu, a aj v tomto prípade je nutné dodržať pokyny uvedené vyššie.
- V blízkosti počítača a klávesnice nepoužívajte kvapaliny.
- Ventrilačné otvory monitora neprekrývajte žiadnymi materiálmi.
- Nainštalujte alebo zapnite funkcie operačného systému alebo iného softvéru slúžiace na správu napájania, vrátane úsporných režimov.
- Počítač je potrebné vypnúť pri nasledovných činnostiach:
  - Utieranie exteriéru počítača jemnou navlhčenou handričkou. Používanie čistiacich prostriedkov môže spôsobiť odfarbenie alebo poškodenie povrchu.
  - Príležitostne čistíte všetky vetracie otvory nachádzajúce sa na stranách počítača. Jemné vlákna, prach a iný cudzorodý materiál môže zablokovať vetracie otvory a obmedziť prúdenie vzduchu.

# Opatrenia pri práci s optickou jednotkou

Pri používaní alebo čistení optickej jednotky nezabudnite dodržať nasledovné pokyny:

## Používanie

- Jednotkou počas jej činnosti nepohybujte. Môže to spôsobiť zlyhanie počas čítania.
- Nevystavujte jednotku náhlym teplotným zmenám, pretože sa v nej môže kondenzovať vlhkosť. Ak je jednotka zapnutá a náhle sa zmení teplota, počkajte aspoň hodinu a až potom vypnite napájanie. Ak začnete jednotku ihneď používať, môžu sa pri čítaní vyskytnúť poruchy.
- Neumiestňujte jednotku na miesto vystavené vysokej vlhkosti, extrémnym teplotám, mechanickým otrasom alebo priamemu slnečnému svetlu.

## Čistenie

- Panel a ovládacie prvky čistíte jemnou suchou handričkou alebo jemnou handričkou mierne navlhčenou v roztoku slabého saponátu. Nikdy nestriekajte čistiace prostriedky priamo na jednotku.
- Nepoužívajte rozpúšťadlá, ako je napríklad lieh alebo benzén, pretože môžu poškodiť povrch.

## Bezpečnosť

Ak do jednotky zapadne určitý objekt alebo vnikne kvapalina, okamžite odpojte počítač od napájania a dajte si ho skontrolovať autorizovaným poskytovateľom servisných služieb spoločnosti HP.

## Príprava na prepravu

Pri príprave na prepravu počítača sa riadte týmito pokynmi:

1. Zálohujte súbory na pevnom disku na disky PD, pásky, disky CD alebo diskety. Zabezpečte, aby záložné médiá neboli počas uskladnenia alebo prepravy vystavené elektrickým alebo magnetickým impulzom.



**POZNÁMKA:** Pevný disk sa po vypnutí napájania systému automaticky zamkne.

2. Vyberte a odložte všetky vymeniteľné médiá
3. Do disketovej jednotky vložte prázdnu disketu, ktorá zabezpečí jednotku pri preprave. Nepoužívajte disketu, na ktorej sú uložené údaje, ani disketu, na ktorú chcete uložiť údaje.
4. Vypnite počítač a externé zariadenia.
5. Odpojte napájací kábel od elektrickej zásuvky a potom aj od počítača.
6. Odpojte systémové súčasti a externé zariadenia od zdrojov napájania a potom aj od počítača.



**POZNÁMKA:** Pred prepravou počítača skontrolujte, či sú všetky dosky v zásuvkách pre dosky správne umiestnené a zaistené.

7. Zabaľte systémové súčasti a externé zariadenia do pôvodných obalov alebo do podobných obalov a zaistite ich potrebným baliacim materiálom.

# Register

## Č

čítač mediálnych kariet  
inštalácia 20  
vybratie 19

## D

disketová jednotka  
inštalácia 20  
vybratie 19

## E

elektrostatický výboj, ochrana pred poškodením 34

## I

inštalácia  
batéria 26  
čítač mediálnych kariet 20  
disketová jednotka 20  
káble jednotiek 15  
optická jednotka 17  
pamäť 7  
pevný disk 24  
rozširujúca karta 10

## J

jednotky  
inštalácia 15  
pripájanie káblov 15  
umiestnenia 14

## K

karta PCI 11  
karta PCI Express 12  
kryt portov 33  
kryt rozširujúcej zásuvky  
vybratie 11  
výmena 12

## O

odporúčania týkajúce sa  
inštalácie 1  
odporúčania týkajúce sa  
ventilácie 35

optická jednotka  
čistenie 36  
inštalácia 17  
opatrenia 36  
vybratie 16

## P

pamäť  
inštalácia 7  
špecifikácie 7  
pamäťové moduly DIMM. *Pozri*  
pamäť  
pevný disk  
inštalácia 24  
vybratie 21  
pokyny týkajúce sa prevádzky  
počítača 35  
predný kryt  
vybratie 5  
vybratie prázdnych článkov 5  
výmena 6  
pripájanie káblov jednotiek 15  
príprava na prepravu 36  
prístupový panel  
vybratie 3  
výmena 4

## R

rozširujúca karta  
inštalácia 10  
umiestnenia zásuviek 10  
vybratie 10

## S

sada na zabezpečenie šasi 33  
senzor krytu 32

## Š

špecifikácie  
pamäť 7

## V

vybratie  
batéria 26

čítač mediálnych kariet 19  
disketová jednotka 19  
karta PCI 11  
karta PCI Express 12  
kryt rozširujúcej zásuvky 11  
optická jednotka 16  
pevný disk 21  
prázdne články 5  
predný kryt 5  
prístupový panel počítača 3  
rozširujúca karta 10  
výmena batérie 26

## Z

zabezpečenie  
bezpečnostný zámok firemných  
počítačov HP 30  
HP Chassis Security Kit 33  
kryt portov 33  
lankový zámok 29  
senzor krytu 32  
visací zámok 30  
zámky  
bezpečnostný zámok firemných  
počítačov HP 30  
lankový zámok 29  
visací zámok 30