

Referentni priručnik za hardver

Microtower poslovna računala HP Pro serije 2000 i
serije 3000

© Autorska prava 2009 Hewlett-Packard Development Company, L.P. Ovdje sadržane informacije podložne su izmjeni bez prethodne najave.

Microsoft, Windows i Windows Vista su ili zaštitni znaci ili registrirani zaštitni znaci tvrtke Microsoft Corporation u Sjedinjenim Američkim Državama i/ili ostalim državama.

Jedina jamstva za HP-ove proizvode navedena su u izričitim uvjetima ograničenih jamstava priloženima uz te proizvode. Ništa ovdje spomenuto ne smije se smatrati dodatnim jamstvom. HP nije odgovoran za tehničke pogreške ili pogreške pri uređivanju, niti za propuste sadržane u ovom tekstu.

Ovaj dokument sadrži patentirane informacije koje su zaštićene autorskim pravima. Niti jedan dio ovog dokumenta ne smije se fotokopirati, reproducirati, niti prevoditi na drugi jezik bez prethodnog pisanog odobrenja tvrtke Hewlett-Packard.

Referentni priručnik za hardver

Microtower poslovna računala HP Pro serije 2000 i serije 3000

Drugo izdanje (listopad 2009.)

Broj dijela dokumenta: 588911-BC2

O ovom priručniku

Ovaj vodič pruža osnovne informacije za nadogradnju ovih modela računala. Model prikazan u ovom vodiču može se razlikovati od vašeg modela računala.

- ⚠ **UPOZORENJE!** Ovako obilježeni tekst ukazuje da nepridržavanje uputa može za posljedicu imati tjelesne ozljede ili gubitak života.
- ⚠ **OPREZ:** Ovako obilježeni tekst ukazuje da nepridržavanje uputa može za posljedicu imati oštećenje opreme ili gubitak podataka.
- 📝 **NAPOMENA:** Ovako obilježeni tekst sadrži važne dodatne informacije.

Sadržaj

Nadogradnje hardvera	1
Upozorenja i mjere opreza	1
Dodatne informacije	1
Skidanje pristupne ploče računala	2
Vraćanje pristupne ploče računala na mjesto	3
Skidanje prednjeg štitnika	4
Skidanje maske štitnika	4
Vraćanje prednjeg štitnika na njegovo mjesto	5
Ugradnja dodatne memorije	6
DIMM-ovi	6
DDR3-SDRAM DIMM	6
Ugradnja DIMM-ova	6
Uklanjanje ili ugradnja kartice za proširenje	9
Razmjestaj pogona	13
Ugradnja dodatnih pogona	14
Uklanjanje optičkog pogona	15
Ugradnja optičkog pogona u ležište pogona veličine 5,25 inča	16
Skidanje vanjskog pogona veličine 3,5 inča	18
Ugradnja pogona u vanjsko ležište pogona veličine 3,5 inča	18
Skidanje unutarnjega tvrdog diska veličine 3,5 inča	20
Ugradnja unutarnjega tvrdog diska veličine 3,5 inča	23
Zamjena baterije	25
Ugrađivanje sigurnosne brave	28
HP/Kensington MicroSaver sigurnosna kablaska blokada	28
Lokot	29
Sigurnosni lokot HP poslovnog računala	29
Senzor poklopca	31
Poklopac priključaka	32
HP sigurnosni sklop za kućište	32
Dodatak A Elektrostatičko pražnjenje	33
Sprječavanje elektrostatičkih oštećenja	33
Načini uzemljenja	33
Dodatak B Smjernice za rad s računalom, rutinsko održavanje i priprema za isporuku	34
Smjernice za rad s računalom i rutinsko održavanje	34
Mjere opreza za optičke pogone	35
Radni uvjeti	35

Čišćenje	35
Sigurnost	35
Priprema za prijevoz	35
Kazalo	36

Nadogradnje hardvera

Upozorenja i mjere opreza

Prije nadogradnje pažljivo pročitajte sve primjenjive upute, mjere opreza i upozorenja u ovom vodiču.

- △ **UPOZORENJE!** Kako biste uklonili opasnost od tjelesnih ozljeda zbog električnog udara, vrelih površina ili vatre:

Isključite naponski kabel iz zidne utičnice i pustite unutarnje dijelove sustava da se dovoljno ohlade prije nego što ih dodirnete.

Prije uklanjanja kućišta isključite kabel RJ-11 iz opreme.

Nemojte priključivati telekomunikacijske ili telefonske priključke u priključnice mrežne kartice (NIC).

Nemojte onemogućavati uzemljenje na kabelu za napajanje. Uzemljeni utikač vrlo je važna sigurnosna značajka.

Naponski kabel priključite u uzemljenu električnu utičnicu koja je uvijek lako dostupna.

Kako biste smanjili opasnost od nastanka ozbiljnih ozljeda, pročitajte *Priručnik za sigurnost i udobnost*. U njemu su opisani ispravni postupci za uporabu, položaj tijela te zdravstvene i radne navike korisnika računala, kao i važne informacije o sigurnosnim mjerama u slučaju električnih i mehaničkih kvarova. Ovaj priručnik nalazi se na web-adresi <http://www.hp.com/ergo>.

UPOZORENJE! Unutra se nalaze dijelovi pod naponom i pomični dijelovi.

Isključite napajanje opreme prije uklanjanja kućišta.

Vratite i učvrstite kućište prije ponovnog uključivanja napajanja.

- △ **OPREZ:** Da biste smanjili opasnost od požara, koristite samo kabel za telekomunikacijske linije AWG br. 26 ili veći (npr. AWG br. 24) koji ima certifikate UL/CSA.

OPREZ: Nemojte ostavljati ovu opremu u neprozračenom prostoru na temperaturi iznad 35 °C (120° F).

Ekstremna vrućina može oštetiti opremu.

Jedinica treba raditi pri okolnoj temperaturi do 35 °C (120 °F).

OPREZ: Statički elektricitet može oštetiti elektroničke dijelove računala ili ostale opreme. Prije provedbe ovih postupaka oslobodite se eventualnog statičkog naboja tako da nakratko dodirnete uzemljeni metalni predmet. Više informacija potražite u odjeljku [Elektrostatičko pražnjenje na stranici 33](#).

Dokle god je računalo priključeno na izvor napajanja, matična ploča je pod naponom. Prije otvaranja računala morate odspojiti kabel iz utičnice kako biste spriječili oštećivanje unutarnjih dijelova računala.

Dodatne informacije

Više informacija o uklanjanju i zamjeni hardverskih komponenata, upravljanju računalom, pomoćnom programu Computer Setup i rješavanju problema na svom modelu računala potražite u priručniku za održavanje i servis *Maintenance and Service Guide* (dostupan jedino na engleskom jeziku) na adresi <http://www.hp.com>.

Skidanje pristupne ploče računala

1. Uklonite/isključite sve sigurnosne uređaje koji sprječavaju otvaranje računala.
 2. Iz računala uklonite sve uklonjive medije, poput kompaktnih diskova ili USB flash pogona.
 3. Pravilno isključite računalo putem operacijskog sustava, a zatim isključite sve vanjske uređaje.
 4. Iskopčajte naponski kabel iz utičnice te iskopčajte sve vanjske uređaje.
-
- △ **OPREZ:** Matična ploča je pod naponom sve dok je računalo priključeno na izvor napajanja, bez obzira je li računalo uključeno. Da biste spriječili oštećenje unutarnjih dijelova računala, morate iskopčati naponski kabel.
-
5. Otpustite vijak (1) koji pričvršćuje pristupnu ploču na okvir računala.
 6. Povucite pristupnu ploču unatrag (2) oko 1,3 cm (0,5 inča) te je zatim podignite s uređaja.
-
- 📄 **NAPOMENA:** Možda ćete htjeti položiti računalo na bočnu stranu kako biste ugradili unutarnje dijelove. Pazite da strana s pristupnom pločom bude okrenuta prema gore.
-

Slika 1 Skidanje pristupne ploče računala



Vraćanje pristupne ploče računala na mjesto

Postavite pristupnu ploču na okvir tako da strši izvan stražnje strane okvira računala oko 1,3 cm (0,5 inča) te je gurnite na svoje mjesto (1). Provjerite je li utor za vijak poravnat s utorom u okviru i zategnite ga (2).

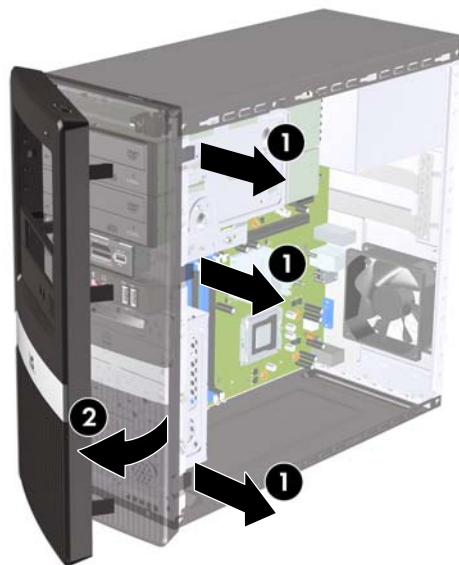
Slika 2 Vraćanje pristupne ploče računala na njeno mjesto



Skidanje prednjeg štitnika

1. Uklonite/isključite sve sigurnosne uređaje koji sprječavaju otvaranje računala.
 2. Iz računala uklonite sve uklonjive medije, poput kompaktnih diskova ili USB flash pogona.
 3. Pravilno isključite računalo putem operacijskog sustava, a zatim isključite sve vanjske uređaje.
 4. Iskopčajte naponski kabel iz utičnice te iskopčajte sve vanjske uređaje.
-
- △ **OPREZ:** Matična ploča je pod naponom sve dok je računalo priključeno na izvor napajanja, bez obzira je li računalo uključeno. Da biste spriječili oštećenje unutarnjih dijelova računala, morate iskopčati naponski kabel.
-
5. Skinite pristupnu ploču računala.
 6. Pritisnite prema van na tri jezičca na desnoj strani štitnika (1) te zatim okrenite desnu stranu štitnika od okvira (2), a potom i lijevu stranu.

Slika 3 Skidanje prednjeg štitnika



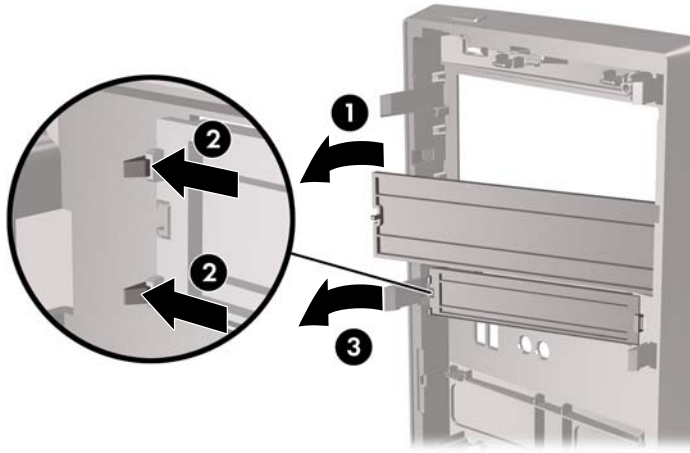
Skidanje maske štitnika

Na nekim modelima postoje prazne maske koje pokrivaju ležišta za vanjske pogone od 3,5 i 5,25 inča i koje se prilikom ugradnje pogona moraju skinuti.

1. Skidanje prednjeg štitnika
2. Kako biste uklonili prazan štitnik veličine 5,25 inča, nježno ga okrenite i povucite dok se ne oslobodi iz prednjeg štitnika (1), a zatim ga bacite. Ako prazan štitnik treba kasnije vratiti, zamjenski možete naručiti od tvrtke HP.

3. Kako biste uklonili prazan štitnik veličine 3,5 inča, pritisnite dva jezičca prema vanjskom lijevom rubu štitnika (2), a zatim prazan štitnik povucite prema unutra kako biste ga oslobodili s prednjeg štitnika (3).

Slika 4 Skidanje prazne maske štitnika

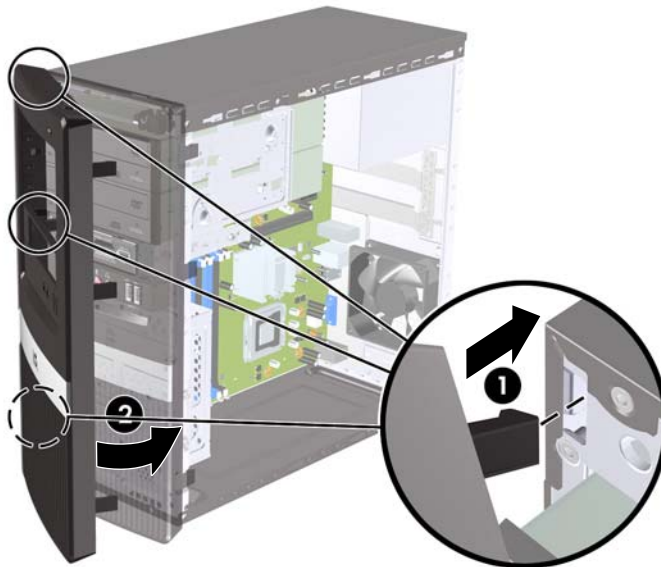


4. Zamjena prednjeg štitnika

Vraćanje prednjeg štitnika na njegovo mjesto

Umetnite tri kukice s lijeve strane štitnika u utore na okviru (1) i okrenite štitnik s lijeva nadesno (2) tako da sjedne na mjesto.

Slika 5 Vraćanje prednjeg štitnika na mjesto



Ugradnja dodatne memorije

Računalo se isporučuje sa sinkroniziranom dinamičkom memorijom s izravnim pristupom i dvostrukom brzinom prijenosa podataka 3 (DDR3-SDRAM) dvojnih memorijskih modula (DIMMs).

DIMM-ovi

Memorijski su utori popunjeni najmanje jednim tvornički ugrađenim DIMM modulom. Kako biste postigli najveću memorijsku podršku, matičnu ploču možete popuniti s najviše 4 GB memorije na modelima HP Pro serije 2000 ili 8 GB memorije na modelima HP Pro serije 3000.

DDR3-SDRAM DIMM

Za ispravan rad sustava DDR3-SDRAM DIMM-ovi moraju biti:


- standardni 240-pinski
- sukladni s ne-ECC PC3-10600 DDR3-1333 MHz bez međumemorije
- 1,5-voltni DDR3-SDRAM DIMM

Osim toga, DDR3-SDRAM DIMM-ovi moraju:

- podržavati CAS latenciju 9 DDR3 1333 MHz (9-9-9 vrijeme)
- sadržavati obvezne JEDEC SPD informacije

Računalo također podržava:

- 512-megabitnu, 1-gigabitnu i 2-gigabitnu ne-ECC memorijsku tehnologiju
- jednostrane i dvostrane DIMM-ove
- DIMM-ove koji koriste x8 i x16 DDR uređaje; DIMM-ovi koji koriste x4 SDRAM nisu podržani

 **NAPOMENA:** Sustav neće pravilno raditi ako ugradite nepodržane DIMM-ove.

Ugradnja DIMM-ova

△ **OPREZ:** Prije nego što dodate ili izvadite memorijske module, morate odvojiti kabel napajanja i pričekati najmanje 30 sekunda da nestane zaostalo napajanje. Sve dok je računalo priključeno na izvor mrežnog napajanja, memorijski moduli će biti pod naponom, bez obzira je li računalo uključeno. Dodavanje ili vađenje memorijskih modula dok je napon prisutan može dovesti do nepopravljivog oštećenja memorijskih modula ili matične ploče.

Utičnice memorijskog modula imaju pozlaćene metalne kontakte. Prilikom nadogradnje memorije, vrlo je važno koristiti memorijske module s pozlaćenim kontaktima kako ne bi došlo do korozije i/ili oksidacije izazvane međusobnim dodiranjem neusklađenih metala.

Statički elektricitet može oštetiti elektroničke dijelove računala ili dodatne kartice. Prije provedbe ovih postupaka oslobodite se eventualnog statičkog naboja tako da nakratko dodirnete uzemljeni metalni predmet. Više informacija potražite pod [Elektrostatičko pražnjenje na stranici 33](#).

Pri rukovanju memorijskim modulom nemojte dodirivati kontakte. U suprotnome bi se modul mogao oštetiti.

1. Uklonite/isključite sve sigurnosne uređaje koji sprječavaju otvaranje računala.
2. Iz računala uklonite sve uklonjive medije, poput kompaktnih diskova ili USB flash pogona.
3. Pravilno isključite računalo putem operacijskog sustava, a zatim isključite sve vanjske uređaje.

4. Iskopčajte naponski kabel iz utičnice te iskopčajte sve vanjske uređaje.

⚠ **OPREZ:** Morate odvojiti naponski kabel i pričekati najmanje 30 sekunda da nestane zaostalo napajanje prije nego što izvadite memorijske module. Sve dok je računalo priključeno na izvor mrežnog napajanja, memorijski moduli će biti pod naponom, bez obzira je li računalo uključeno. Dodavanje ili vađenje memorijskih modula dok je napon prisutan, može dovesti do nepopravljivog oštećenja memorijskih modula ili matične ploče. Ako primijetite da na matičnoj ploči svijetli LED lampica, napon je još uvijek prisutan.

5. Skinite pristupnu ploču računala.

6. Pronađite utore za memorijske module na matičnoj ploči.

⚠ **UPOZORENJE!** Kako biste uklonili opasnost od tjelesnih ozljeda od vrućih površina, pustite unutarne dijelove sustava da se dovoljno ohlade prije nego što ih dodirnete.

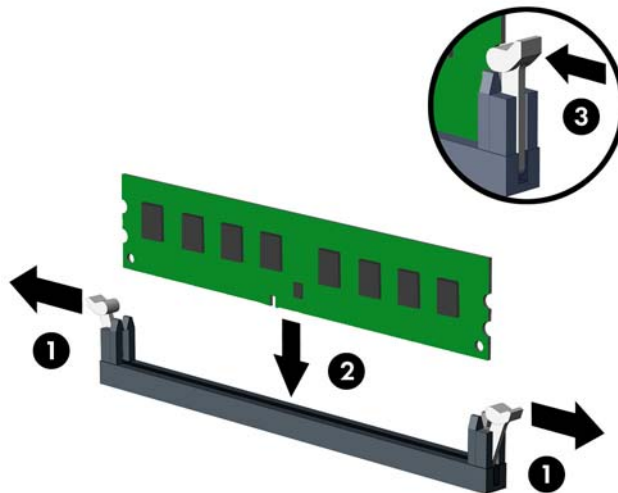
7. Otvorite oba zasuna utora za memorijski modul (1) i u utor uložite memorijski modul (2).

📝 **NAPOMENA:** Na sustavima HP Pro 2000, DIMM utore popunite po sljedećem redoslijedu: DIMM1 zatim DIMM2.

Na sustavima HP Pro 3000 s procesorima Intel, DIMM utore popunite prema sljedećem redoslijedu: DIMM1, DIMM3, DIMM2, zatim DIMM4.

Na sustavima HP Pro 3000 s procesorima AMD, DIMM utore popunite prema sljedećem redoslijedu: DIMM1, DIMM2, DIMM3, zatim DIMM4.

Slika 6 Ugradnja DIMM-a




📝 **NAPOMENA:** Memorijski se modul može ugraditi samo na jedan način. Zarezani dio na modulu namjestite prema jezičcu memorijskog utora.

8. Pritisnite DIMM modul čvrsto u utor i provjerite je li potpuno uvučen i pravilno ugrađen. DIMM mora biti sasvim uguran u utor i postavljen ravno u njega kako bi se izbjeglo oštećenje memorije. Provjerite jesu li zasuni u zatvorenom položaju (3).
9. Za ugradnju dodatnih modula ponavljajte korake 7 i 8.
10. Vratite pristupnu ploču računala na svoje mjesto.

11. Spojite opet naponski kabel i sve vanjske uređaje te zatim uključite računalo.. Računalo mora automatski pri uključanju prepoznati dodatnu memoriju.
12. Zabravite sve sigurnosne uređaje koji su bili otključani dok je pristupna ploča bila skinuta.


Uklanjanje ili ugradnja kartice za proširenje

Ovisno o modelu, računalo može sadržavati utore za proširenje PCI Express x1, PCI Express x16 i standardne PCI.

 **NAPOMENA:** U utor za proširenje PCI Express x16 možete ugraditi kartice za proširenje PCI Express x1, x4, x8, ili x16.

Za vađenje, zamjenu ili dodavanje kartice za proširenje:

1. Uklonite/isključite sve sigurnosne uređaje koji sprječavaju otvaranje računala.
2. Iz računala uklonite sve uklonjive medije, poput kompaktnih diskova ili USB flash pogona.
3. Pravilno isključite računalo putem operacijskog sustava, a zatim isključite sve vanjske uređaje.
4. Iskopčajte naponski kabel iz utičnice te iskopčajte sve vanjske uređaje.


 **OPREZ:** Matična ploča je pod naponom sve dok je računalo priključeno na izvor napajanja, bez obzira je li računalo uključeno. Da biste spriječili oštećenje unutarnjih dijelova računala, morate iskopčati naponski kabel.

5. Skinite pristupnu ploču računala.
6. Pronađite ispravni slobodni utor za proširenje na matičnoj ploči i odgovarajući utor za proširenje na stražnjoj strani kućišta računala.
7. Na stražnjoj strani računala brava poklopca utora pričvršćuje nosače kartice proširenja na mjesto. Skinite vijak s brave poklopca utora i gurnite je prema gore kako biste je skinuli iz okvira.

Slika 7 Otvaranje brave poklopca utora

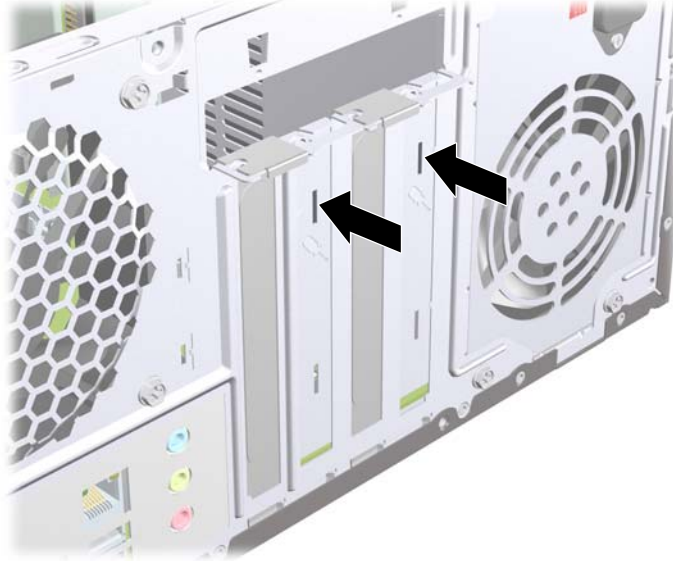


8. Uklonite poklopac utora za proširenje ili postojeću karticu za proširenje prije ugradnje nove kartice za proširenje.

 **NAPOMENA:** Isključite sve priključene kabele prije uklanjanja ugrađene kartice za proširenje.

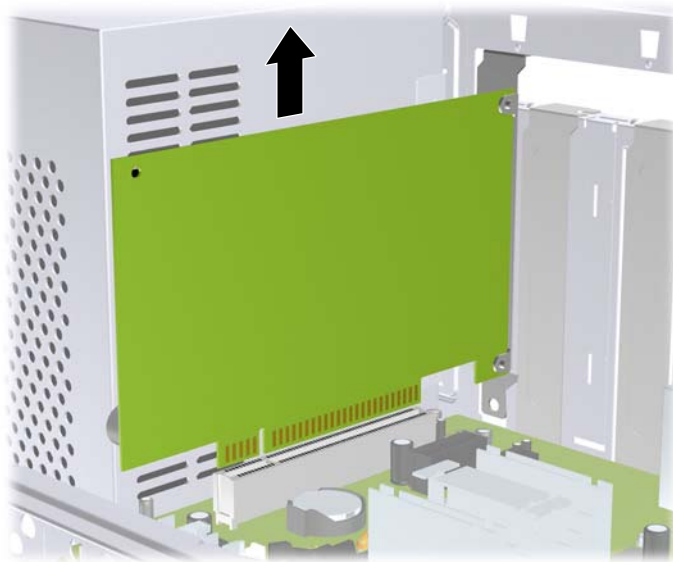
- a. Ako ugrađujete karticu za proširenje u prazni utor, koristite ravni odvijač za izvlačenje metalne pločice na stražnjoj ploči, koja pokriva utor za proširenje. Provjerite jeste li uklonili pločicu koja odgovara kartici proširenja koju ugrađujete.

Slika 8 Skidanje poklopca utora za proširenje



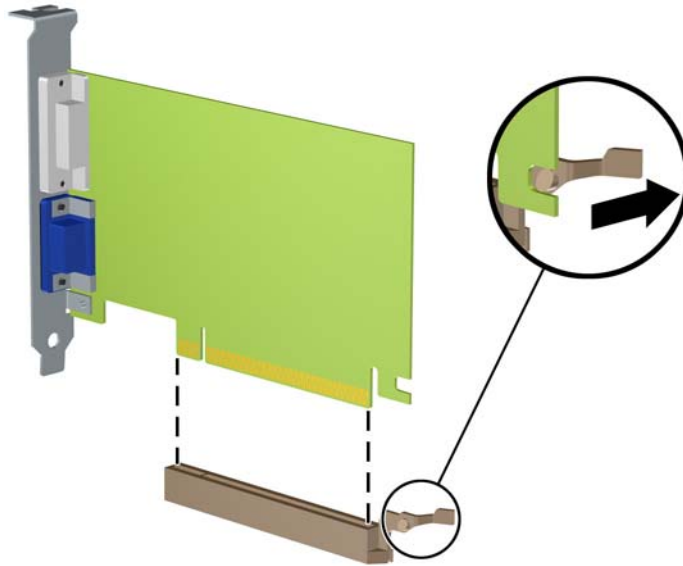
- b. Ako vadite standardnu PCI karticu ili PCI Express x1 karticu držite je za oba kraja i pažljivo je pomičite naprijed i natrag dok se priključnice ne odvoje od utora. Povucite karticu za proširenje ravno iz utičnice, a zatim prema van iz kućišta kako bi se odvojila od okvira kućišta. Pazite da ne stružete karticom o ostale dijelove.

Slika 9 Vađenje PCI ili PCI Express x1 kartice za proširenje



- c. Ako uklanjate PCI Express x16 karticu, povucite hvataljku sa stražnje strane utora za karticu i pažljivo pomičite karticu naprijed-nazad dok se priključnice ne odvoje od utora. Pazite da ne stružete karticom o ostale dijelove.

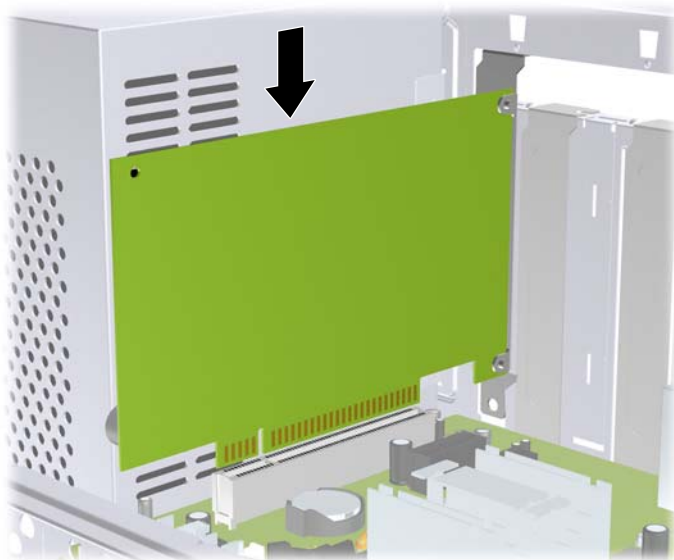
Slika 10 Uklanjanje PCI Express x16 kartice za proširenje




9. Pohranite uklonjenu karticu u antistatičku ambalažu.
10. Ako nećete ugrađivati novu karticu za proširenje, postavite poklopac utora na otvoreni utor.
-
- △ **OPREZ:** Nakon vađenja kartice za proširenje morate tu karticu zamijeniti novom ili staviti poklopac utora za proširenje kako biste osigurali pravilno hlađenje unutarnjih dijelova tijekom rada.
-

11. Za ugradnju nove kartice za proširenje, držite je točno iznad utora za proširenje na matičnoj ploči, a zatim pomaknite karticu prema stražnjoj strani okvira, kako bi dno nosača na kartici kliznulo u maleni utor u okviru. Pritisnite karticu ravno prema dolje u utičnicu za proširenje na matičnoj ploči.

Slika 11 Ugradnja kartice za proširenje



 **NAPOMENA:** Prilikom ugradnje kartice za proširenje čvrsto utisnite karticu tako da sve nožice pravilno sjednu u utor na matičnoj ploči.

12. Vratite bravu poklopca za utor i pričvrstite je na mjesto vijkom kojeg ste prije skinuli.


Slika 12 Pričvršćivanje kartica za proširenje i poklopca utora



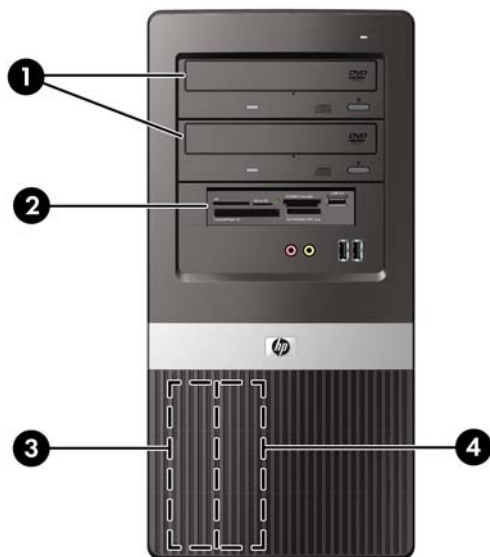
13. Po potrebi povežite vanjske kabele s ugrađenom karticom. Po potrebi spojite unutarnje kabele na matičnu ploču.
14. Vratite pristupnu ploču računala na svoje mjesto.
15. Spojite opet naponski kabel i sve vanjske uređaje te zatim uključite računalo.

16. Zabravite sve sigurnosne uređaje koji su bili otključani dok je pristupna ploča bila skinuta.
17. Ako je potrebno, ponovo podesite računalo. Dodatne upute o korištenju programa Computer Setup potražite u *Priručniku za pomoćni program Computer Setup (F10)*.

Razmještaj pogona

 **NAPOMENA:** Model računala prikazan niže može se razlikovati od vašeg modela.

Slika 13 Razmještaj pogona



- 1 Dva ležišta za vanjske pogone od 5,25 inča za dodatne pogone (prikazani su optički pogoni)
- 2 Jedno ležište za vanjski pogon od 3,5 inča za dodatni pogon (prikazan je čitač kartica)
- 3 Ležište od 3,5 inča za primarni unutarnji tvrdi disk
- 4 Ležište sekundarnoga unutarnjeg tvrdog diska 8,9 cm (3,5 inča) za dodatni tvrdi disk

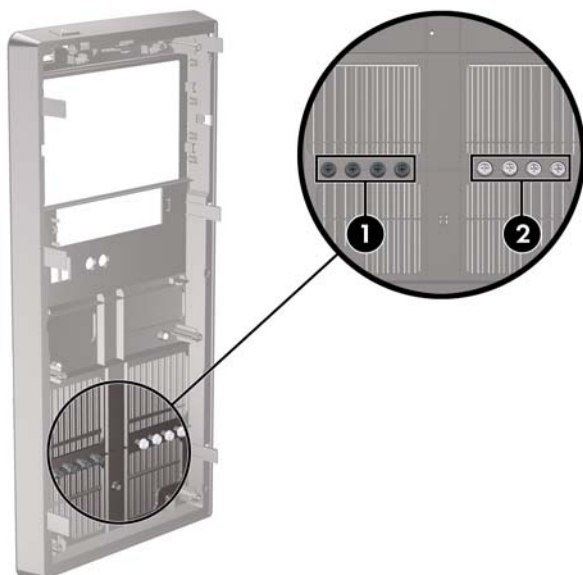
Za provjeru vrste, veličine i kapaciteta uređaja za pohranu ugrađenih u računalo pokrenite Computer Setup. Dodatne informacije potražite u *Priručniku za pomoćni program Computer Setup (F10)*.

Ugradnja dodatnih pogona

Prilikom ugradnje dodatnih pogona slijedite ove smjernice:

- Glavni Serial ATA (SATA) tvrdi disk treba biti spojen na tamnoplavu primarnu SATA priključnicu na matičnoj ploči.
- Prvi SATA optički disk spojite s bijelom SATA priključnicom na matičnoj ploči.
- Uvijek priključite tamno plavu i bijelu priključnicu prije svjetlo plave i narančaste priključnice.
- Sustav ne podržava paralelne ATA (PATA) optičke pogone ili PATA tvrde diskove.
- Prema potrebi HP osigurava dodatne vijke za pogon u unutrašnjosti prednjeg štitnika koji se koriste za učvršćenje pogona u kućištu pogona. Tvrdi diskovi koriste standardne 6-32 vijke. Svi ostali pogoni koriste metričke M3 vijke. Metrički M3 vijci za vođenje (1) koje isporučuje HP su crni. Standardni vijci 6-32 (2) koje isporučuje HP su srebrni.

Slika 14 Mjesto za pohranu dodatnih vijaka za pričvršćenje pogona



△ **OPREZ:** Kako ne bi došlo do oštećenja računala ili pogona i gubitka podataka:

Ako stavljate ili uklanjate pogon, pravilno isključite računalo putem operacijskog sustava i isključite kabel za napajanje. Pogon nemojte vaditi dok je računalo uključeno ili u mirovanju.

Prije rukovanja pogonom, pobrinite se da ispraznite statički elektricitet. Prilikom rukovanja pogonom izbjegavajte dodirivanje kontakata. Više informacija o sprječavanju elektrostatickog oštećenja potražite u dodatku A, [Elektrostaticko pražnjenje na stranici 33](#).

Pažljivo rukujte pogonom; nemojte ga ispustiti.

Ne rabite pretjeranu silu prilikom ugradnje pogona.

Izbjegavajte izlaganje tvrdog diska tekućinama, ekstremnim temperaturama ili proizvodima koji emitiraju magnetska polja, kao što su monitori ili zvučnici.

Ako pogon trebate slati poštom, upakirajte ga u ambalažu s mjehurićima ili drugo prikladno zaštitno pakiranje te na paketu naznačite "Lomljivo: pažljivo rukovati."

Uklanjanje optičkog pogona

△ **OPREZ:** Svi prijenosni mediji trebaju biti izvađeni iz pogona prije njegova vađenja iz računala.

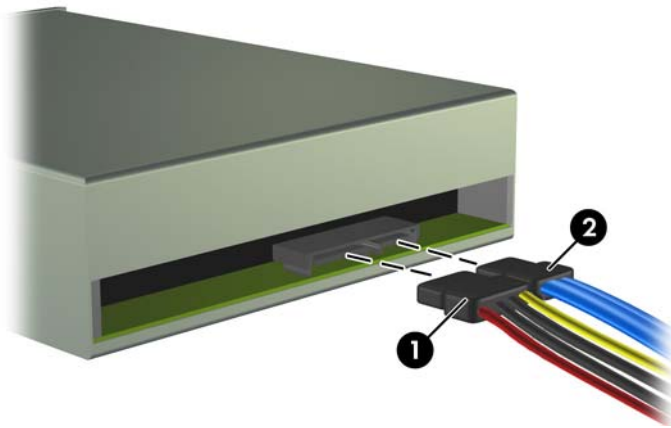
Postupak vađenja optičkog pogona:

1. Uklonite/isključite sve sigurnosne uređaje koji sprječavaju otvaranje računala.
2. Iz računala uklonite sve uklonjive medije, poput kompaktnih diskova ili USB flash pogona.
3. Pravilno isključite računalo putem operativnog sustava, a zatim isključite sve vanjske uređaje.
4. Iskopčajte napojni kabel iz utičnice, te iskopčajte sve vanjske uređaje.

△ **OPREZ:** Matična je ploča pod naponom uvijek kada je računalo priključeno na izvor napajanja, bez obzira je li računalo uključeno. Kako biste spriječili oštećenje unutarnjih dijelova računala morate iskopčati napojni kabel.

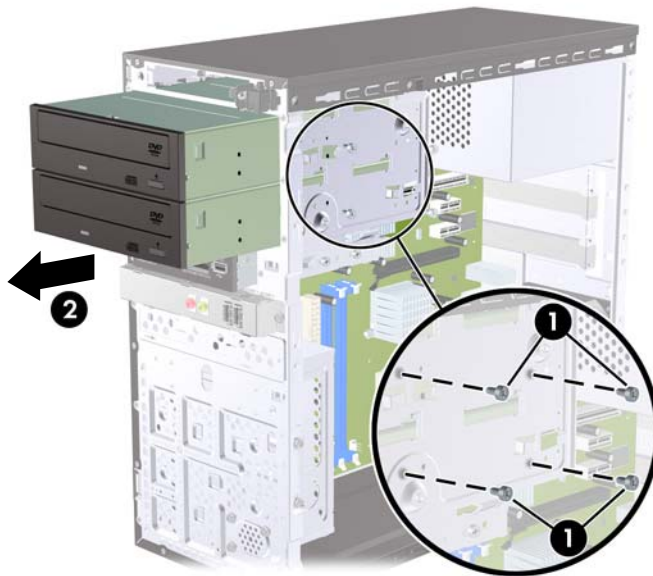
5. Skinite pristupnu ploču i prednji štitnik.
6. Sa stražnje strane optičkog pogona iskopčajte napojni kabel (1) i podatkovni kabel (2).

Slika 15 Iskopčavanje kabela za napajanje i podatkovnog kabela



7. Uklonite dva vijka koji osiguravaju pogon u kućištu pogona (1), a zatim pogon izvucite unatrag i izvadite iz okvira (2).

Slika 16 Vađenje optičkog pogona



Ugradnja optičkog pogona u ležište pogona veličine 5,25 inča

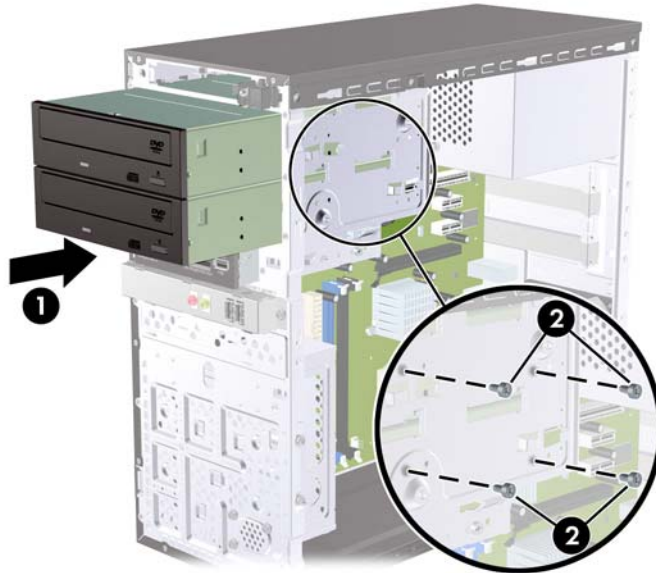
Postupak ugradnje dodatnog optičkog pogona veličine 5,25 inča:

1. Uklonite/isključite sve sigurnosne uređaje koji sprječavaju otvaranje računala.
 2. Iz računala uklonite sve uklonjive medije, poput kompaktnih diskova ili USB flash pogona.
 3. Pravilno isključite računalo putem operativnog sustava, a zatim isključite sve vanjske uređaje.
 4. Iskopčajte napojni kabel iz utičnice, te iskopčajte sve vanjske uređaje.
-
- △ **OPREZ:** Matična je ploča pod naponom uvijek kada je računalo priključeno na izvor napajanja, bez obzira je li računalo uključeno. Kako biste spriječili oštećenje unutarnjih dijelova računala morate iskopčati napojni kabel.
-
5. Skinite pristupnu ploču i prednji štitnik.
 6. Ako ugrađujete pogon u ležište koje je prekriveno praznom maskom, uklonite prednju masku te uklonite masku štitnika. Više informacija potražite u odjeljku [Skidanje maske štitnika na stranici 4](#).
 7. Ako dodajete pogon u praznu donju pregradu za optički pogon, morate ukloniti pločicu za izbacivanje iz pregrade. Kako biste to učinili, umetnite ravni odvijač u utor pločice za izbacivanje i okrenite odvijač kako biste pločicu izbili iz kućišta. Odstranite pločicu za izbacivanje.
 8. Ako novi pogon ima vijke ugrađene sa strane pogodna, skinite ih prije umetanja pogona u okvir.

- Pogurajte pogon unutra kroz prednji dio okvira (1) dok se štitnik na pogonu ne poravna s prednjim štitnikom računala i ugradite dva M3 metrička vijka (2) kako je prikazano na slici niže.

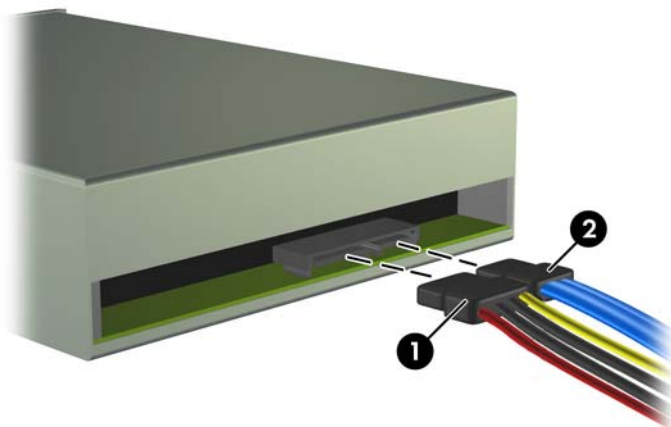
NAPOMENA: Ako je potrebno, priloženi su dodatni pričvrtni vijci za pogon na unutrašnjosti prednje maske. Crni metrički vijci M3 koriste se za optičke pogone. Položaj pričvrstnih vijaka pronađite pomoću slike u odjeljku [Ugradnja dodatnih pogona na stranici 14](#).

Slika 17 Ugradnja optičkog pogona



- Ako konfiguracija sustava uključuje samo jedan optički pogon, spojite SATA podatkovni kabel na bijelu priključnicu matične ploče. Ako dodajete drugi optički pogon, spojite SATA podatkovni kabel na svjetlo plavu ili narančastu priključnicu matične ploče.
- Na stražnjoj strani optičkog pogona spojite napojni (1) i podatkovni (2) kabel.

Slika 18 Spajanje kabela za napajanje i podatkovnog kabela



- Vratite prednji štitnik i pristupnu ploču.
- Spojite napojni kabel i uključite računalo.
- Zabavite sve sigurnosne uređaje koji su bili otključani dok je pristupna ploča bila skinuta.

Sustav automatski prepoznaje pogon i ponovno konfigurira računalo.

Skidanje vanjskog pogona veličine 3,5 inča

△ **OPREZ:** Svi prijenosni mediji trebaju biti izvađeni iz pogona prije njegova vađenja iz računala.

1. Uklonite/isključite sve sigurnosne uređaje koji sprječavaju otvaranje računala.
2. Iz računala uklonite sve uklonjive medije, poput kompaktnih diskova ili USB flash pogona.
3. Pravilno isključite računalo putem operativnog sustava, a zatim isključite sve vanjske uređaje.
4. Iskopčajte napojni kabel iz utičnice, te iskopčajte sve vanjske uređaje.

△ **OPREZ:** Matična je ploča pod naponom uvijek kada je računalo priključeno na izvor napajanja, bez obzira je li računalo uključeno. Kako biste spriječili oštećenje unutarnjih dijelova računala morate iskopčati napojni kabel.

5. Skinite pristupnu ploču i prednji štitnik.
6. Iskopčajte kabele pogona.
 - a. Ako skidate disketnu jedinicu (dostupna samo na nekim modelima), iskopčajte podatkovni kabel i kabel napajanja sa stražnje strane pogona.
 - b. Ako vadite čitač medijskih kartica, isključite USB kabel iz matične ploče.
7. Uklonite dva osiguravajuća vijka koji osiguravaju pogon u odjeljku (1), a zatim pogon izvucite prema naprijed i izvadite iz odjeljka (2).

Slika 19 Uklanjanje uređaja od 3,5 inča (prikazan je čitač medijske kartice)




Ugradnja pogona u vanjsko ležište pogona veličine 3,5 inča

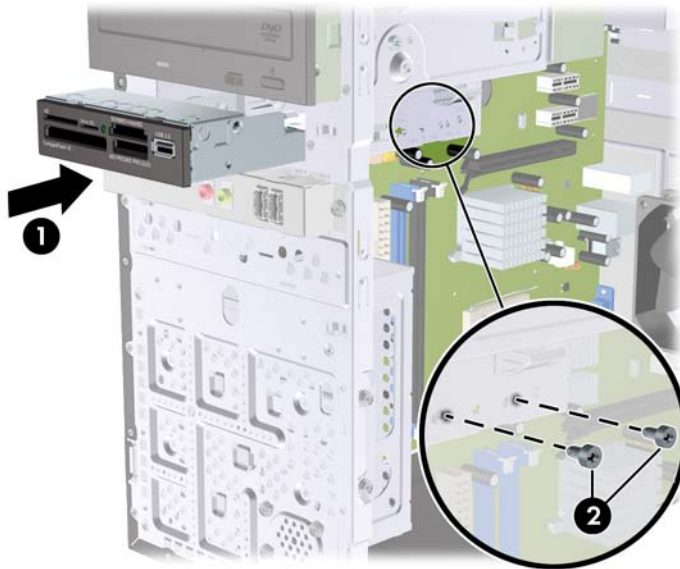
1. Uklonite/isključite sve sigurnosne uređaje koji sprječavaju otvaranje računala.
2. Iz računala uklonite sve uklonjive medije, poput kompaktnih diskova ili USB flash pogona.
3. Pravilno isključite računalo putem operativnog sustava, a zatim isključite sve vanjske uređaje.
4. Iskopčajte napojni kabel iz utičnice, te iskopčajte sve vanjske uređaje.

△ **OPREZ:** Matična je ploča pod naponom uvijek kada je računalo priključeno na izvor napajanja, bez obzira je li računalo uključeno. Kako biste spriječili oštećenje unutarnjih dijelova računala morate iskopčati napojni kabel.

5. Skinite pristupnu ploču i prednji štitnik.
6. Ako ugrađujete pogon u ležište koje je prekriveno praznom maskom, uklonite prednju masku te uklonite masku štitnika. Više informacija potražite u odjeljku [Skidanje maske štitnika na stranici 4](#).
7. Ako prvi put dodajete pogon u praznu pregradu, morate ukloniti pločicu za izbacivanje iz pregrade. Da biste to učinili, umetnite ravni odvijač u utor pločice za izbacivanje i okrenite odvijač kako biste pločicu izbili iz okvira. Odstranite pločicu za izbacivanje.
8. Ako novi pogon ima vijke ugrađene sa strane pogodna, skinite ih prije umetanja pogona u okvir.
9. Pogurajte pogon unutra kroz prednji dio okvira (1) dok se štitnik na pogonu ne poravna s prednjim štitnikom računala i ugradite dva M3 metrička vijka (2) kako je prikazano na slici niže.


 **NAPOMENA:** Ako je potrebno, priloženi su dodatni pričvrtni vijci za pogon na unutrašnjosti prednje maske. Crni metrički vijci M3 koriste se za disketne jedinice ili čitače medijskih kartica. Položaj pričvrstnih vijaka pronađite pomoću slike u odjeljku [Ugradnja dodatnih pogona na stranici 14](#).

Slika 20 Instaliranje uređaja od 3,5 inča (prikazan je čitač medijske kartice)




10. Spojite odgovarajuće kabele pogona:
 - a. Ako ugrađujete disketnu jedinicu (dostupna samo na nekim modelima), spojite kabel za napajanje i podatkovnog kabela na stražnju stranu pogona, a drugi kraj podatkovnog kabela spojite na priključnicu matične ploče.
 - b. Ako ugrađujete čitač medijskih kartica, spojite USB kabel čitača medijske kartice s USB priključnicom na matičnoj ploči.
11. Vratite prednji štitnik i pristupnu ploču.
12. Spojite napojni kabel i uključite računalo.
13. Zaboravite sve sigurnosne uređaje koji su bili otključani dok je pristupna ploča bila skinuta.

Skidanje unutarnjega tvrdog diska veličine 3,5 inča

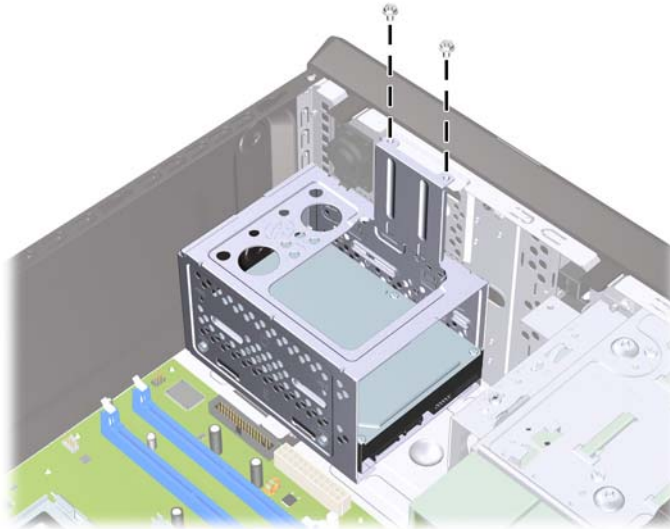
 **NAPOMENA:** Napravite sigurnosne kopije podataka sa staroga tvrdog diska prije njegova vađenja kako biste ih mogli prebaciti na novi tvrdi disk.

1. Uklonite/isključite sve sigurnosne uređaje koji sprječavaju otvaranje računala.
2. Iz računala uklonite sve uklonjive medije, poput kompaktnih diskova ili USB flash pogona.
3. Pravilno isključite računalo putem operacijskog sustava, a zatim isključite sve vanjske uređaje.
4. Iskopčajte naponski kabel iz utičnice te iskopčajte sve vanjske uređaje.

 **OPREZ:** Matična ploča je pod naponom sve dok je računalo priključeno na izvor napajanja, bez obzira je li računalo uključeno. Da biste spriječili oštećenje unutarnjih dijelova računala, morate iskopčati naponski kabel.

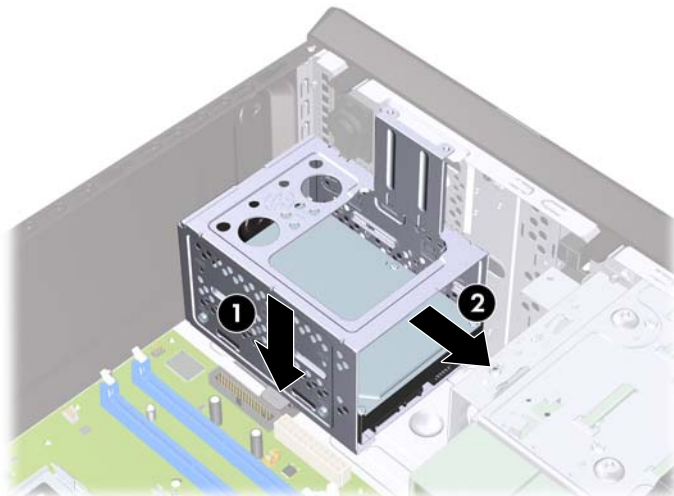
5. Skinite pristupnu ploču računala.
6. Skinite dva vijka koji pričvršćuju kućište za tvrdi disk u okvir računala.

Slika 21 Uklanjanje vijaka s kućišta tvrdog diska



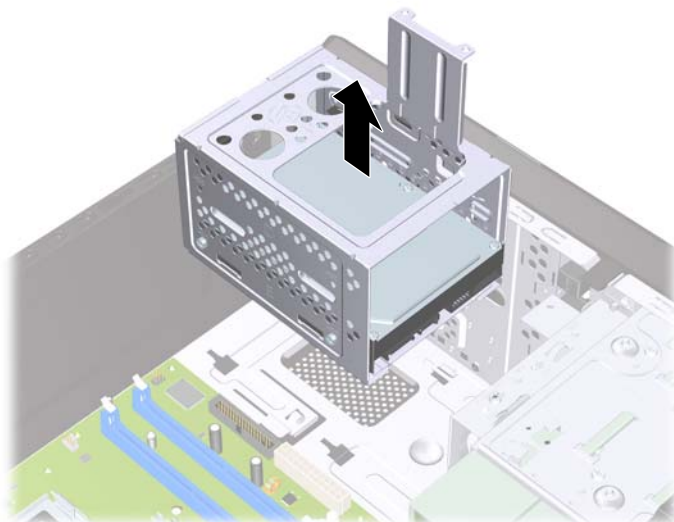
7. Pogurajte polugu sa strane kućišta tvrdog diska (1) prema dolje, a zatim pogurajte kućište tvrdog diska s dna okvira (2) kako je niže prikazano.

Slika 22 Otpuštanje kućišta tvrdog diska



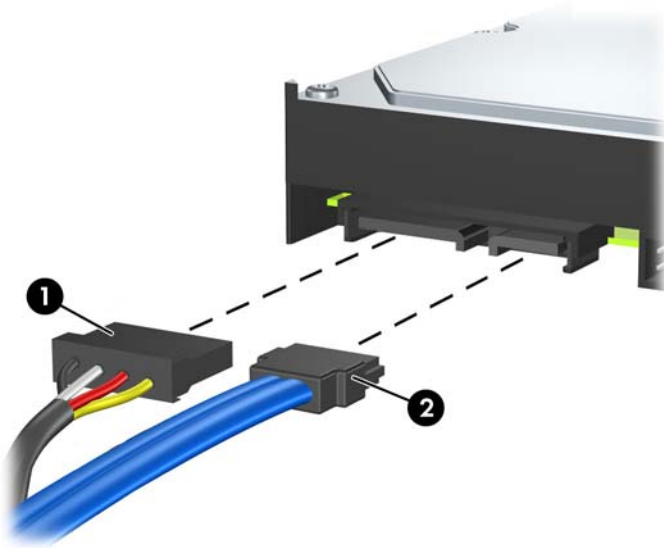
8. Podignite kućište tvrdog diska iz okvira.

Slika 23 Uklanjanje kućišta tvrdog diska



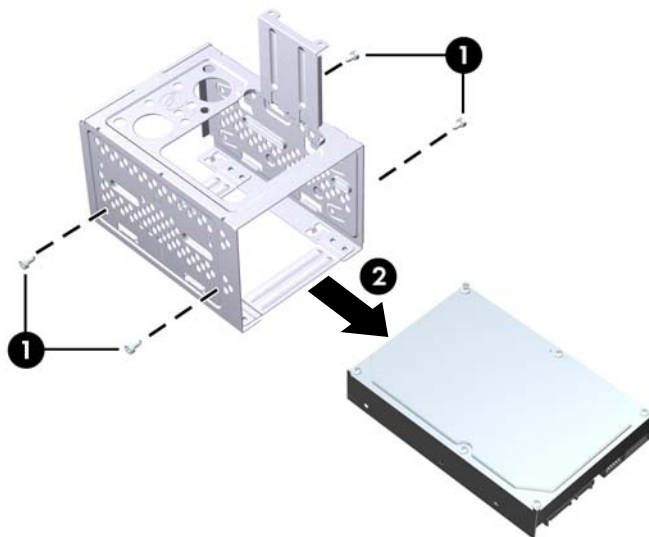
9. Iskopčajte naponski kabel (1) i podatkovni kabel (2) sa stražnje strane tvrdog diska.

Slika 24 Odspajanje kabela s tvrdog diska




10. Uklonite četiri vijka koji osiguravaju tvrdi disk u kućištu tvrdog diska (1), a zatim tvrdi disk pogurajte iz kućišta tvrdog diska (2).

Slika 25 Uklanjanje tvrdog diska



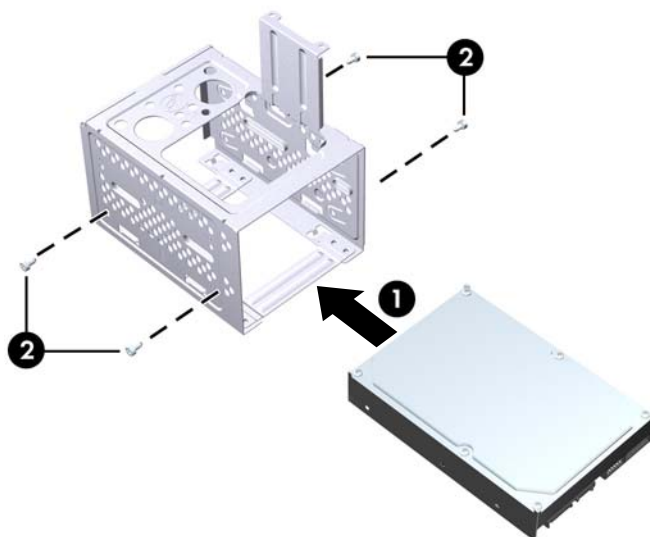
Ugradnja unutarnjega tvrdog diska veličine 3,5 inča

1. Za vađenje kaveza tvrdog diska te po potrebi postojećeg tvrdog diska slijedite korake opisane u [Skidanje unutarnjega tvrdog diska veličine 3,5 inča na stranici 20](#).
2. Pogurajte novi pogon u kućište tvrdog diska (1), poravnavajući pogon s četiri utora u okviru. Instalirajte četiri 6-32 standardna vijka koja pričvršćuju tvrdi disk na oklop tvrdog diska (2). Provjerite jesu li kabeli tvrdog diska okrenuti prema vrhu oklopa.

 **NAPOMENA:** Ako zamjenjujete stari pogon s novim, koristite četiri osiguravajuća vijka iz starog pogona za instaliranje novog.

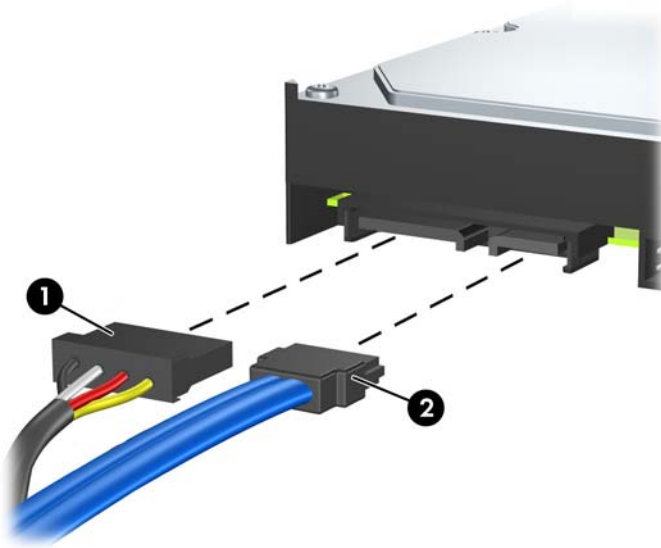
NAPOMENA: Ako ugrađujete drugi tvrdi disk, upotrijebite četiri standardna vijka 6-32 smještenih na unutrašnjosti prednje maske. Vijci 6-32 su srebrne boje. Položaj pričvrsnih vijaka pronađite pomoću slike u odjeljku [Ugradnja dodatnih pogona na stranici 14](#).

Slika 26 Ugradnja tvrdog diska u kućište tvrdog diska



3. Na stražnjoj strani tvrdog diska spojite naponski kabel (1) i podatkovni kabel (2).

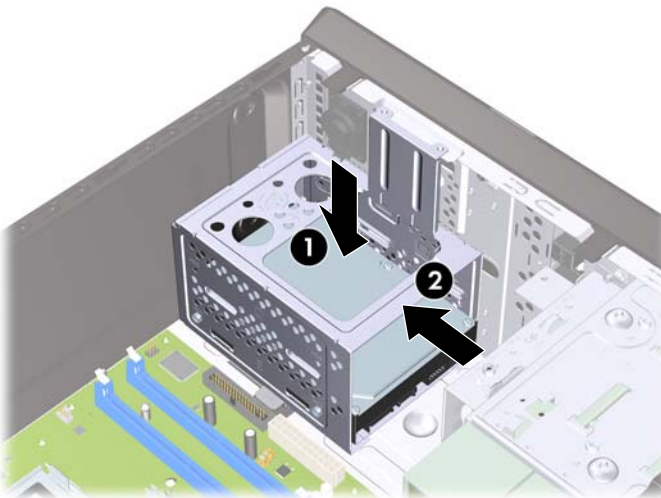
Slika 27 Spajanje kabela na tvrdi disk



△ **OPREZ:** Nikad ne gužvajte i ne presavijajte SATA podatkovni kabel na polumjer manji od 30 mm. Oštro presavijanje može izazvati prekid unutarnjih vodova.

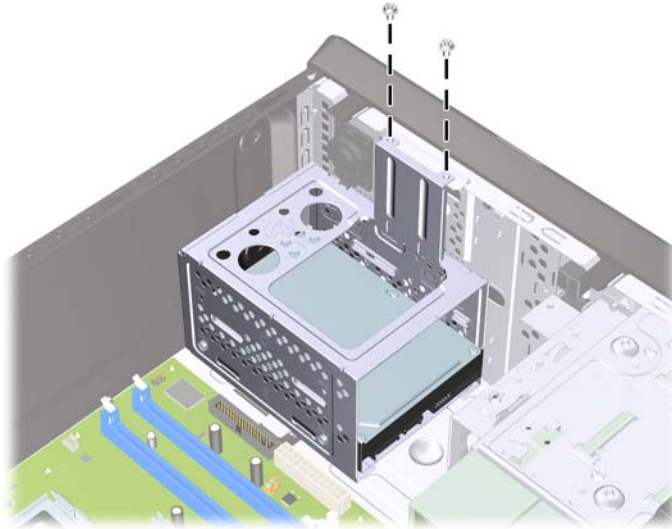
4. Postavite kućište tvrdog diska u okvir (1), a zatim ga pogurajte prema dnu okvira dok ne sjedne na mjesto (2).

Slika 28 Ugradnja kućišta tvrdog diska



5. Pričvrstite dva vijka koji pričvršćuju kućište za tvrdi disk u okvir računala.

Slika 29 Osiguravanje kućišta tvrdog diska



6. Ako ugrađujete novi pogon, suprotni kraj podatkovnog kabela spojite na prikladnu priključnicu matične ploče. Ako sustav ima samo jedan SATA tvrdi disk, podatkovni kabel mora biti spojen na tamnoplavu priključnicu na matičnoj ploči kako bi izbjegli probleme s djelovanjem diska. Ako dodajete drugi tvrdi disk, spojite podatkovni kabel u sljedeću dostupnu (slobodnu) SATA priključnicu na matičnoj ploči.

NAPOMENA: Ako sustav ima samo jedan SATA tvrdi disk, podatkovni kabel mora biti spojen na tamnoplavu SATA priključnicu na matičnoj ploči kako bi izbjegli probleme s radom diska. Ako dodajete drugi tvrdi disk, spojite podatkovni kabel u sljedeću dostupnu (slobodnu) SATA priključnicu na matičnoj ploči.

7. Vratite pristupnu ploču računala na svoje mjesto.
8. Spojite opet kabel napajanja i sve vanjske uređaje te zatim uključite računalo.
9. Zaboravite sve sigurnosne uređaje koji su bili otključani dok je pristupna ploča bila skinuta.

Zamjena baterije

Baterija koja se isporučuje s računalom napaja sat stvarnog vremena. Prilikom zamjene baterije koristite bateriju identičnu originalnoj bateriji ugrađenoj u računalo. S računalom se isporučuje tanka litijaska baterija od 3 volta.

- △ **UPOZORENJE!** Računalo sadrži unutarnju litij-mangan-dioksidnu bateriju. U slučaju nepravilnog rukovanja baterijom postoji opasnost nastanka požara i opekotina. Kako bi se smanjila opasnost od tjelesnih ozljeda:

Nemojte pokušavati ponovno puniti bateriju.

Ne izlažite je temperaturama višim od 60°C.

Nemojte je rastavljati, razbijati ili bušiti, spajati vanjske kontakte ili je odlagati u vatru ili vodu.

Bateriju zamijenite samo rezervnom HP-ovom baterijom prikladnom za ovaj proizvod.

- △ **OPREZ:** Prije zamjene baterije važno je napraviti sigurnosnu kopiju postavki CMOS-a računala. Kada se baterija izvadi ili zamijeni, CMOS postavke bit će obrisane. Dodatne informacije o stvaranju sigurnosne kopije postavki CMOS-a potražite u *Priručniku za pomoćni program Computer Setup (F10)*.

Statički elektricitet može oštetiti elektroničke dijelove računala i drugih uređaja. Prije provedbe ovih postupaka oslobodite se eventualnog statičkog naboja tako da nakratko dodirnete uzemljeni metalni predmet.

- 📄 **NAPOMENA:** Životni vijek litijske baterije može se produljiti priključivanjem računala u zidnu električnu utičnicu. Litijska se baterija koristi samo dok računalo NIJE spojeno na električnu utičnicu.

HP preporučuje korisnicima recikliranje iskorištenih elektroničkih dijelova, HP-ovih originalnih punjenja za pisače i baterija koje se mogu puniti. Detaljnije informacije o programima recikliranja potražite na <http://www.hp.com/recycle>.

1. Uklonite/isključite sve sigurnosne uređaje koji sprječavaju otvaranje računala.
2. Iz računala uklonite sve uklonjive medije, poput kompaktnih diskova ili USB flash pogona.
3. Pravilno isključite računalo putem operacijskog sustava, a zatim isključite sve vanjske uređaje.
4. Iskopčajte naponski kabel iz utičnice te iskopčajte sve vanjske uređaje.

- △ **OPREZ:** Matična je ploča pod naponom uvijek kada je računalo priključeno na izvor napajanja, bez obzira je li računalo uključeno. Da biste spriječili oštećenje unutarnjih dijelova računala, morate iskopčati naponski kabel.

5. Skinite pristupnu ploču računala.
6. Pronađite bateriju i držač baterije na matičnoj ploči.

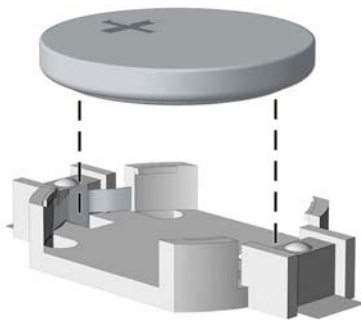
- 📄 **NAPOMENA:** Na nekim će modelima možda biti potrebno izvaditi neke unutarnje dijelove kako bi se došlo do baterije.

7. Ovisno o vrsti držača baterije na matičnoj ploči, dovršite sljedeće upute za zamjenu baterije.

Vrsta 1

- a. Podignite bateriju iz držača.

Slika 30 Uklanjanje tanke baterije (vrsta 1)

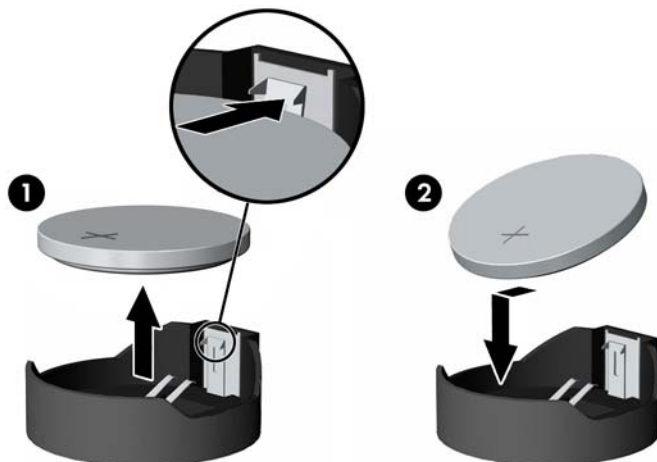


- b. Postavite zamjensku bateriju tako da strana s pozitivnim polom bude okrenuta prema gore. Držač će automatski pritisnuti bateriju na njezino mjesto.

Vrsta 2

- a. Za otpuštanje baterije iz držača stisnite metalne stezaljke koje se protežu jednim rubom baterije. Kada baterija iskoči, podignite je (1).
- b. Za umetanje nove baterije uvucite jedan rub zamjenske baterije pod rub držača, stranom s pozitivnim polom okrenutom prema gore. Drugi rub pogurnite prema dolje dok stezaljke ne škljocnu preko drugog ruba baterije (2).

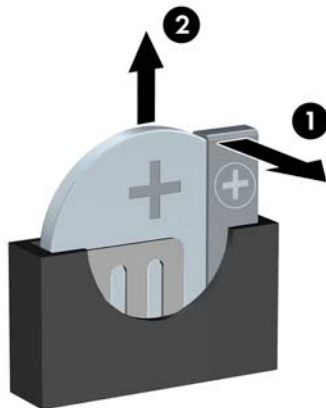
Slika 31 Uklanjanje i zamjena tanke baterije (vrsta 2)




Vrsta 3

- a. Povucite kvačicu (1) koja drži bateriju na mjestu i uklonite bateriju (2).
- b. Umetnite novu bateriju i postavite kvačicu nazad na mjesto.

Slika 32 Uklanjanje tanke baterije (vrsta 3)



 **NAPOMENA:** Nakon što je baterija zamijenjena, sljedećim koracima dovršite ovaj postupak.

8. Vratite pristupnu ploču računala na njeno mjesto.

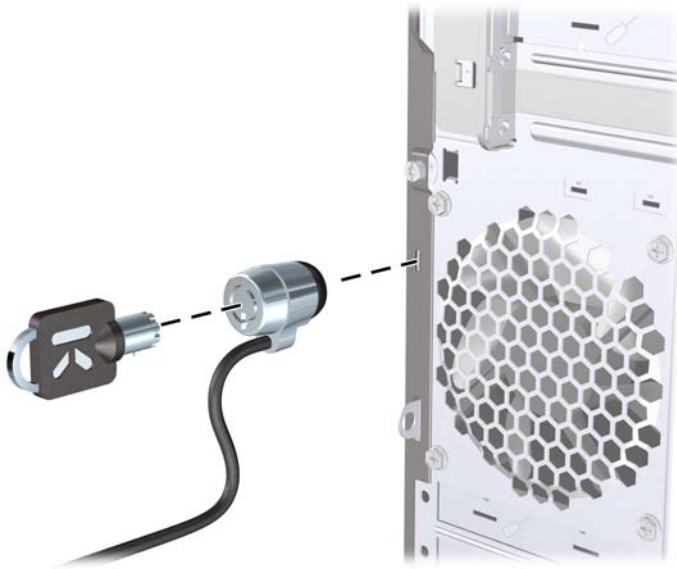
9. Ukopčajte računalo i uključite ga.
10. Ponovo postavite datum i vrijeme, svoje lozinke i sve posebne postavke sustava pomoću uslužnog programa Computer Setup.
11. Zabravite sve sigurnosne uređaje koji su bili otključani dok je pristupna ploča bila skinuta.

Ugrađivanje sigurnosne brave

Sigurnosne brave prikazane u nastavku i na sljedećim stranicama mogu se koristiti za osiguranje računala.

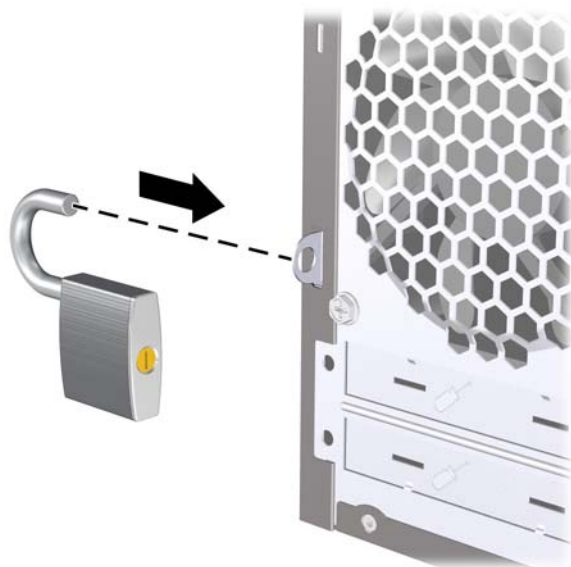
HP/Kensington MicroSaver sigurnosna kabelaška blokada

Slika 33 Ugrađivanje sigurnosne brave za kabel



Lokot

Slika 34 Ugrađivanje sigurnosnog lokota



Sigurnosni lokot HP poslovnog računala

1. Pričvrstite sigurnosni kabel omotavanjem oko fiksiranog objekta.

Slika 35 Pričvršćivanje kabela za fiksirani objekt



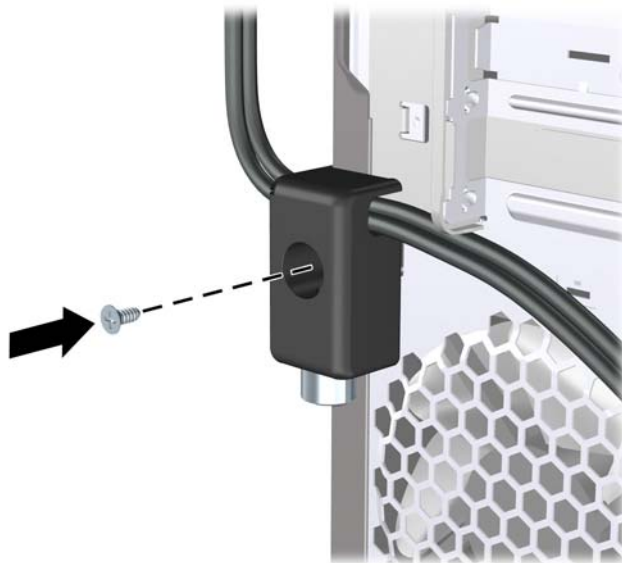
2. Pomoću lokota spojite kabele tipkovnice i miša.

Slika 36 Povezivanje kabela tipkovnice i miša



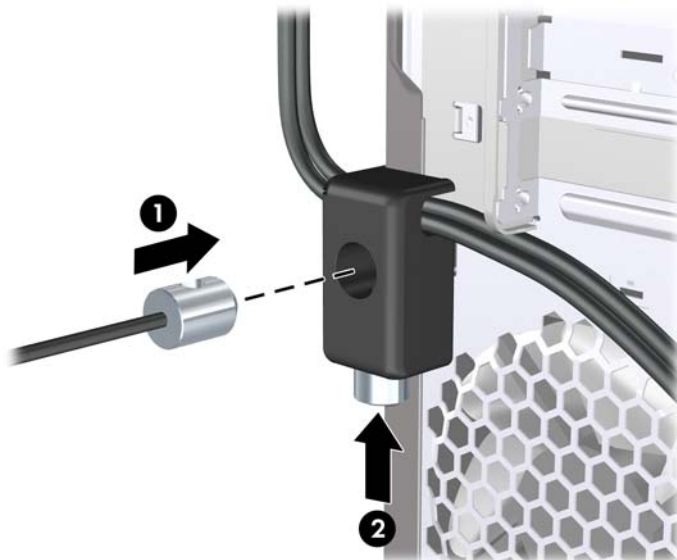
3. Dobivenim vijkom pričvrstite lokot na kućište.

Slika 37 Pričvršćivanje lokota za kućište



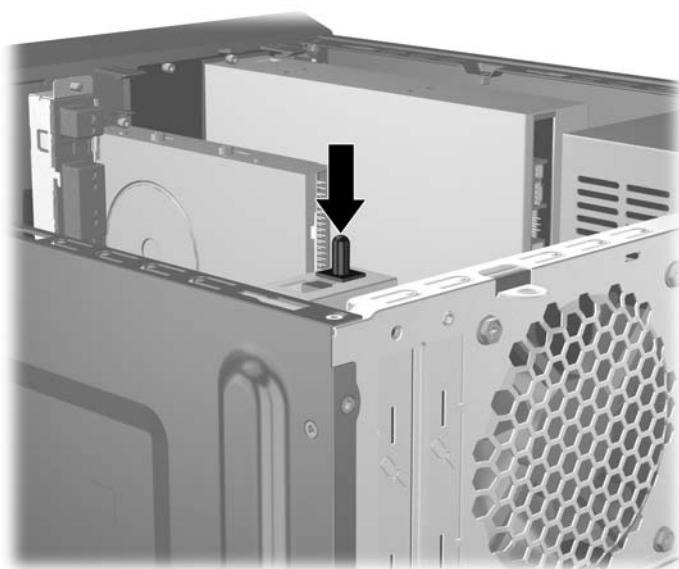
4. Umetnite kraj utikača sigurnosnog kabela u lokot (1) i pritisnite gumb (2) da biste zakačili lokot. Za odspajanje lokota koristite ključ koji ste dobili.

Slika 38 Pričvršćivanje lokota



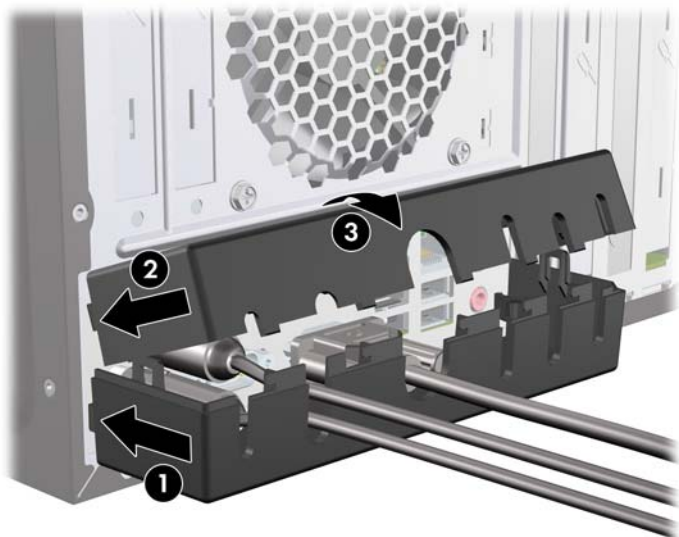
Senzor poklopca

Ako je pristupna ploča uklonjena dok je računalo još napajan, senzor poklopca će uzrokovati zaustavljanje sustava i nakon ponovnog pokretanja prikazati poruku pogreške "Error 912" te ispustiti 5 zvučnih signala po 5 sekundi. Ako se alarm oglasi, zatvorite pristupnu ploču, zategnite vijak, a zatim ponovno pokrenite sustav. Nakon toga će se operacijski sustav uspješno otvoriti. Ako se poruka pogreške i dalje prikazuje, pritisnite tipku **F10** čim se na zaslonu prikaže HP logotip kako biste ušli u izbornik Computer Setup. Unutar izbornika, odaberite **Advanced** (Napredno) > **Hood Sensor** (Senzor poklopca) > **Reset Case Open Status** (Vrati stanje otvorenog kućišta na izvorno) i provjerite je li odabrana mogućnost **Enable** (Omogući), zatim pritisnite tipku **F10** kako biste spremili i izašli te ponovno pokrenuli sustav.



Poklopac priključaka

Da biste ugradili poklopac priključaka, donju polovicu poklopca utaknite u kućište (1), gornju polovicu utaknite na kućište pod kutom (2) te zakrenite prema dolje na donju polovicu (3). Provjerite da su kabeli iz stražnje strane računala provedeni kroz rupe poklopca priključaka.



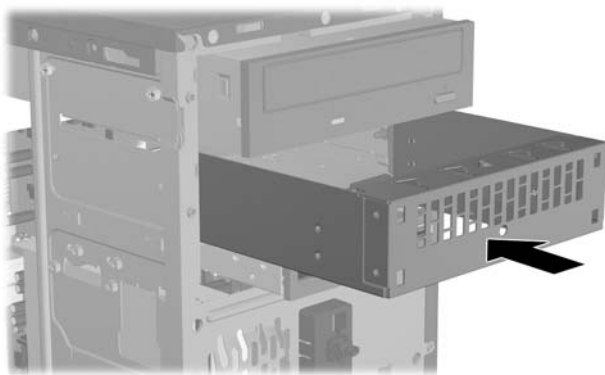
HP sigurnosni sklop za kućište

Dodatni HP sigurnosni sklop za kućište sprječava vađenje dijelova računala kroz otvoreno ležište optičkog pogona.

Slika 39 HP sigurnosni sklop za kućište



Slika 40 Ugradnja HP sigurnosnog sklopa za kućište



A Elektrostatičko pražnjenje

Pražnjenje statičkog elektriciteta iz prstiju ili drugih vodiča može oštetiti matičnu ploču ili ostale osjetljive uređaje. Ovakva vrsta oštećenja može smanjiti vijek trajanja uređaja.

Sprječavanje elektrostatičkih oštećenja

Elektrostatičko oštećenje možete spriječiti poštivanjem sljedećih mjera predostrožnosti:


- Proizvode što manje dirajte rukama i spremajte ih u spremnike zaštićene od elektrostatičkog pražnjenja.
- Dijelove osjetljive na statički elektricitet držite u spremnicima sve dok se ne budu ugrađivali u računala bez statičkog elektriciteta.
- Dijelove postavite na uzemljenu površinu prije vađenja iz spremnika.
- Nemojte dodirivati nožice, vodiče ili elektroničke sklopove.
- Uvijek budite električno neutralni prije dodirivanja osjetljivih dijelova ili sklopova.

Načini uzemljenja

Postoji nekoliko načina uzemljenja. Prilikom rukovanja dijelovima osjetljivima na statički elektricitet koristite neki od sljedećih postupaka:

- Koristite vrpce za zglavak koja je kabelom za uzemljenje povezana s uzemljenim računalom ili kućištem računala. Vrpce za zglavak fleksibilne su vrpce s najmanje 1 megaom +/- 10 posto otpora u kabelima za uzemljenje. Da bi uzemljenje bilo što bolje, vrpce zategnite da bude u što boljem dodiru s kožom.
- Koristite vrpce za petu, stopalo ili cipele. Vrpce nosite na obje noge dok stojite na vodljivim podovima ili podnim tepisima.
- Koristite vodljive alate.
- Koristite prijenosni servisni komplet sa savitljivom radnom prostirkom za odvođenje statičkog elektriciteta.

Ako na raspolaganju nemate predloženi pribor za pravilno uzemljenje, obratite se ovlaštenu HP-ovu predstavniku, prodavaču ili serviseru.

 **NAPOMENA:** Detaljnije informacije o statičkom elektricitetu možete dobiti od ovlaštena HP-ova predstavnika, prodavača ili serviseru.

B Smjernice za rad s računalom, rutinsko održavanje i priprema za isporuku

Smjernice za rad s računalom i rutinsko održavanje

Slijedite ove smjernice kako biste ispravno pripremili i održavali računalo i monitor:

- Računalo ne izlažite pretjeranoj vlazi, izravnoj sunčevoj svjetlosti i ekstremnim temperaturama.
- Računalo postavite na čvrstu i ravnu površinu. Sa svih strana računala na kojima postoje otvori za prozračivanje i iznad monitora ostavite oko 10 cm slobodnog prostora za potreban protok zraka.
- Nemojte blokirati bilo koje otvore za prozračivanje ili dotok zraka i tako blokirati protok zraka u računalu. Nemojte postavljati tipkovnicu čije su nožice spuštene izravno ispred računala jer i to ograničava protok zraka.
- Ne koristite računalo kad je poklopac pristupne ploče ili bilo koji poklopac utora kartice za proširenje uklonjen.
- Ne stavljajte računala jedno na drugo i ne smještajte ih tako blizu da se topli zrak iz njihovih sustava hlađenja miješa.
- Ako će računalo raditi u zasebnom kućištu, na tom kućištu moraju postojati otvori za prozračivanje i dotok zraka, a sve gore navedene smjernice za rad i dalje će vrijediti.
- Tekućine držite podalje od računala i tipkovnice.
- Nemojte pokrivati otvore za prozračivanje na monitoru.
- Instalirajte ili omogućite značajke za upravljanje napajanjem u sklopu operacijskog sustava ili drugog softvera, uključujući stanja mirovanja.
- Uvijek isključite računalo prije nego što:
 - Vanjski dio računala čistite mekom, vlažnom krpom. Korištenjem sredstva za čišćenje može se oštetiti boja ili lak.
 - Povremeno obrišete sve strane računala na kojima postoje otvori za prozračivanje. Niti, prašina i ostala strana tijela mogu blokirati otvore i ograničiti protok zraka.

Mjere opreza za optičke pogone

Obvezno poštujujte sljedeće smjernice prilikom rada ili čišćenja optičkog pogona.

Radni uvjeti

- Nemojte pomicati pogon dok radi. To može uzrokovati probleme prilikom čitanja.
- Pogon ne izlažite naglim promjenama temperature jer može doći do kondenzacije. Ako se temperatura naglo promijeni dok pogon radi, prije isključivanja napajanja pričekajte barem jedan sat. Ako disk počnete odmah koristiti, može doći do problema prilikom čitanja.
- Pogon nemojte izlagati velikoj vlazi, ekstremnim temperaturama, mehaničkim vibracijama ili izravnoj sunčevoj svjetlosti.

Čišćenje

- Prednji dio i kontrole čistite mekom, suhom krpom ili mekom krpom malo namočenom u blagu otopinu deterdženta. Nemojte rasprskavati sredstva za čišćenje izravno po uređaju.
- Nemojte koristiti razrjeđivače, poput alkohola ili benzena, jer mogu oštetiti boju.


Sigurnost

Upadne li u pogon neki predmet ili tekućina, odmah iskopčajte računalo i odnesite ga u ovlaštenu HP-ov servisni centar na provjeru.


Priprema za prijevoz

Tijekom pripreme računala za prijevoz pridržavajte se ovih savjeta:

1. Izradite sigurnosne kopije datoteka na disku i spremite ih na PD diskove, kazete s trakom, CD ili diskete. Medije za pohranu nemojte izlagati električnim ili magnetskim impulsima dok su u pohrani ili se prevoze.

 **NAPOMENA:** Disk će se automatski blokirati kad se isključi napajanje računala.

2. Uklonite i spremite sve prijenosne medije.
3. U disketnu jedinicu stavite praznu disketu kao zaštitu pogona tijekom prijevoza. Nemojte koristiti disketu na koju ste spremili ili namjeravate spremati podatke.
4. Isključite računalo i vanjske uređaje.
5. Iskopčajte naponski kabel iz električne utičnice, a zatim iz računala.
6. Iskopčajte dijelove sustava i vanjske uređaje iz izvora napajanja, a zatim iz računala.

 **NAPOMENA:** Prije prijevoza računala provjerite jesu li sve kartice ispravno ugrađene i učvršćene u utore na matičnoj ploči.

7. Dijelove sustava i vanjske uređaje zapakirajte u originalno ili slično pakiranje, s dovoljno zaštitnog materijala.

Kazalo

- B**
brave
 lokot 29
- Č**
čitač medijskih kartica
 instaliranje 18
 uklanjanje 18
- D**
DIMM-ovi. *vidi* memorija
disketna jedinica
 instaliranje 18
 uklanjanje 18
- E**
elektrostatsko pražnjenje,
 sprječavanje oštećenja 33
- I**
instaliranje
 čitač medijskih kartica 18
 disketna jedinica 18
 kabeli pogona 14
- K**
kartica za proširenje
 položaji utora 9
 ugradnja 9
 uklanjanje 9
- L**
lokoti
 sigurnosni lokot HP poslovnog
 računala 29
- M**
memorija
 specifikacije 6
 ugradnja 6
- O**
optički pogon
 čišćenje 35
 mjere opreza 35
- ugradnja 16
uklanjanje 15
- P**
PCI Express kartica 11
PCI kartica 10
pogoni
 instaliranje 14
 položaji 13
 spajanje kabela 14
poklopac priključaka 32
poklopac utora za proširenje
 uklanjanje 10
 vraćanje 11
prednji štitnik
 skidanje maske 4
 uklanjanje 4
 vraćanje 5
priprema za prijevoz 35
pristupna ploča
 uklanjanje 2
 vraćanje 3
- S**
senzor poklopca 31
sigurnosni sklop za kućište 32
sigurnost
 HP sigurnosni sklop za
 kućište 32
 kabelska blokada 28
 lokot 29
 poklopac priključaka 32
 senzor poklopca 31
 sigurnosni lokot HP poslovnog
 računala 29
smjernice za prozračivanje 34
smjernice za rad s računalom 34
smjernice za ugradnju 1
spajanje kabela pogona 14
specifikacije
 memorija 6
- T**
tvrdi disk
 ugradnja 23
 uklanjanje 20
- U**
ugradnja
 baterija 25
 kartica za proširenje 9
 memorija 6
 optički pogon 16
 tvrdi disk 23
uklanjanje
 baterija 25
 čitač medijskih kartica 18
 disketna jedinica 18
 kartica za proširenje 9
 maske štitnika 4
 optički pogon 15
 PCI Express kartica 11
 poklopac utora za
 proširenje 10
 prednji štitnik 4
 pristupna ploča računala 2
 tvrdi disk 20
- V**
vađenje
 PCI kartica 10
- Z**
zaključavanje
 kabelska blokada 28
zamjena baterije 25