

Panduan Referensi Perangkat Keras

PC Bisnis HP Pro Seri 2000 dan 3000 Microtower

© Hak Cipta 2009 Hewlett-Packard Development Company, L.P. Informasi yang terdapat dalam dokumen ini dapat berubah tanpa pemberitahuan sebelumnya.

Microsoft, Windows, dan Windows Vista adalah merek dagang atau merek dagang terdaftar dari Microsoft Corporation di Amerika Serikat dan/atau berbagai negara lainnya.

Satu-satunya jaminan untuk produk dan layanan HP adalah yang ditetapkan dalam pernyataan jaminan tertulis yang diberikan bersama produk dan layanan tersebut. Tidak ada isi dokumen ini yang dapat dianggap sebagai pernyataan jaminan tambahan. HP tidak bertanggung jawab atas kesalahan teknis atau editorial maupun kekurangan yang terdapat di dalamnya.

Dokumen ini berisi informasi eksklusif yang dilindungi hak cipta. Tidak ada bagian dalam dokumen ini yang boleh disalin, diperbanyak, atau diterjemahkan ke bahasa lain tanpa izin tertulis sebelumnya dari Hewlett-Packard Company.

Panduan Referensi Perangkat Keras

PC Bisnis HP Pro Seri 2000 dan 3000
Microtower

Edisi Kedua (Oktober 2009)

Nomor Bagian Dokumen: 588911-BW2

Tentang Panduan Ini

Panduan ini berisi informasi dasar untuk meng-upgrade model komputer. Model yang dijelaskan dalam panduan ini mungkin terlihat berbeda dengan model komputer Anda.

- ⚠ **PERINGATAN!** Teks yang disertai simbol ini menunjukkan bahwa kelalaian dalam mengikuti petunjuk dapat mengakibatkan cedera atau kematian.
- ⚠ **PERHATIAN:** Teks yang disertai simbol ini menunjukkan bahwa kelalaian dalam mengikuti petunjuk dapat mengakibatkan kerusakan pada perangkat atau hilangnya informasi.
- 📝 **CATATAN:** Teks yang disertai simbol ini memberikan informasi tambahan penting.

Isi

Upgrade Perangkat Keras	1
Peringatan dan Perhatian	1
Informasi Tambahan	1
Melepaskan Panel Akses Komputer	3
Memasang Kembali Panel Akses Komputer	4
Melepaskan Bezel Depan	5
Melepaskan Bezel Kosong	5
Memasang Kembali Bezel Depan	6
Memasang Memori Tambahan	7
DIMM	7
DDR3-SDRAM DIMM	7
Memasang DIMM	7
Melepaskan atau Memasang Kartu Ekspansi	10
Posisi Drive	14
Memasang Drive Tambahan	15
Melepaskan Drive Optik	16
Memasang Drive Optik pada Wadah Drive 5,25 Inchi	17
Melepaskan Drive Eksternal 3,5 Inchi	19
Memasang Drive ke Wadah Drive Eksternal 3,5 Inchi	19
Melepaskan Hard Drive Internal 3,5 Inchi	21
Memasang Hard Drive Internal 3,5 Inchi	24
Penggantian Baterai	26
Memasang Kunci Keamanan	29
Kunci Kabel Keamanan HP/Kensington MicroSaver	29
Gembok	30
Kunci Keamanan PC Bisnis HP	30
Sensor Penutup	32
Penutup Port	33
Perangkat Keamanan Chassis HP	33
Apendiks A Pelepasan Elektrostatis	35
Mencegah Kerusakan Elektrostatis	35
Metode Pengardean	35
Apendiks B Panduan Pengoperasian Komputer, Pemeliharaan Rutin, dan Persiapan Pengiriman	36
Panduan Pengoperasian Komputer dan Pemeliharaan Rutin	36
Tindakan Pencegahan untuk Drive Optik	37
Pengoperasian	37

Pembersihan	37
Keselamatan	37
Persiapan Pengiriman	37

Indeks	38
---------------------	-----------

Upgrade Perangkat Keras

Peringatan dan Perhatian

Sebelum melakukan upgrade, pastikan Anda membaca semua petunjuk, perhatian, dan peringatan yang berlaku dalam panduan ini secara cermat.

- △ **PERINGATAN!** Untuk mengurangi risiko cedera akibat sengatan listrik, permukaan panas, atau percikan api:

Lepaskan kabel daya dari stopkontak, kemudian biarkan komponen sistem internal menjadi dingin sebelum menyentuhnya.

Lepaskan kabel RJ-11 dari peralatan sebelum melepas enclosure.

Jangan sambungkan konektor telekomunikasi atau telepon ke soket NIC (network interface controller).

Jangan nonaktifkan konektor arde kabel daya. Konektor arde adalah fitur keselamatan yang penting.

Sambungkan kabel daya ke stopkontak yang diarde (dibumikan) dan mudah diakses setiap saat.

Untuk mengurangi risiko cedera parah, baca *Panduan Keselamatan & Kenyamanan*. Panduan ini menjelaskan tentang workstation, pengaturan, posisi duduk, serta kesehatan dan kebiasaan kerja yang baik untuk pengguna komputer serta menyediakan informasi penting tentang keamanan listrik dan mekanik. Panduan ini terdapat di Web <http://www.hp.com/ergo>.

PERINGATAN! Komponen bagian dalam dapat bergerak dan beraliran listrik.

Putuskan daya ke peralatan sebelum melepas enclosure.

Pasang kembali dan kencangkan enclosure sebelum menyambungkan kembali peralatan ke stopkontak.

- △ **PERHATIAN:** Untuk mengurangi risiko kebakaran, gunakan hanya Kabel Saluran Telekomunikasi No. 26 AWG atau yang lebih besar (misalnya, 24 AWG) yang Terdaftar di UL atau Bersertifikasi CSA.

PERHATIAN: Jangan letakkan peralatan pada lingkungan yang tidak terkontrol dengan suhu penyimpanan di atas 35°C (120°F).

Panas yang ekstrem dapat merusak peralatan.

Perangkat harus dioperasikan pada suhu ruang maksimum 35°C (120°F).

PERHATIAN: Listrik statis dapat merusak komponen listrik komputer atau peralatan opsional. Sebelum mulai menjalankan prosedur ini, pastikan Anda telah melepaskan listrik statis dengan menyentuh sebentar benda logam yang diarde. Untuk informasi lebih lanjut, lihat [Pelepasan Elektrostatik pada hal. 35](#).

Bila komputer tersambung ke catu daya AC, tegangan akan selalu mengalir ke papan sistem. Anda harus melepaskan kabel daya dari catu daya sebelum membuka komputer agar tidak terjadi kerusakan pada komponen internal.

Informasi Tambahan

Untuk informasi lebih lanjut tentang cara melepaskan dan memasang kembali komponen perangkat keras, manajemen desktop, utilitas Konfigurasi Komputer, dan cara mengatasi masalah, baca *Panduan*

Pemeliharaan dan Perbaikan (hanya tersedia dalam bahasa Inggris) untuk komputer Anda di <http://www.hp.com>.

Melepaskan Panel Akses Komputer

1. Keluarkan/lepaskan perangkat keamanan apapun yang menghalangi Anda membuka komputer.
 2. Lepaskan semua media yang dapat dilepas, seperti drive CD atau flash USB, dari komputer.
 3. Matikan komputer dengan benar melalui sistem operasi, kemudian matikan perangkat eksternal apapun.
 4. Lepaskan kabel daya dari stopkontak, kemudian lepaskan perangkat eksternal apapun.

△ **PERHATIAN:** Apapun status daya komputer, papan sistem akan selalu dialiri tegangan selama sistem tersambung ke stopkontak AC yang berfungsi. Anda harus melepaskan kabel daya untuk menghindari kerusakan pada komponen internal komputer.

 5. Lepaskan sekrup (1) yang mengencangkan panel akses ke chassis komputer.
 6. Dorong panel akses ke belakang (2) sekitar 1,3 cm (1/2 inci), kemudian angkat hingga terlepas dari komputer.
- 📝 **CATATAN:** Anda mungkin ingin meletakkan komputer pada bagian samping untuk memasang komponen internal. Pastikan sisi panel akses menghadap ke atas.
-

Gambar 1 Melepaskan Panel Akses Komputer



Memasang Kembali Panel Akses Komputer

Letakkan panel akses pada chassis dengan bagian panel berada di belakang chassis berjarak sekitar 1,3 cm (1/2 inci), kemudian geser panel tersebut hingga terpasang (1). Pastikan lubang sekrup sejajar dengan lubang pada chassis, kemudian kencangkan sekrup (2).

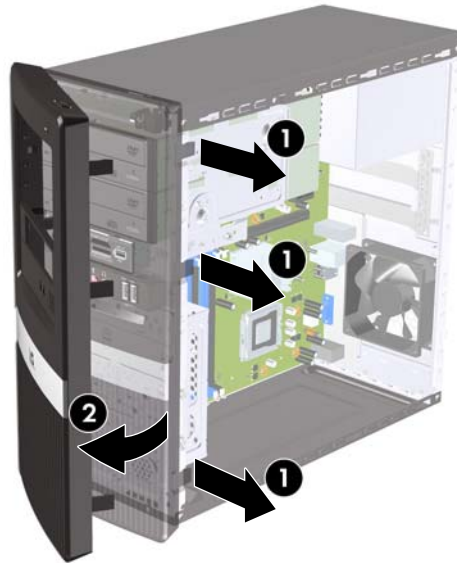
Gambar 2 Memasang Kembali Panel Akses Komputer



Melepaskan Bezel Depan

1. Keluarkan/lepaskan perangkat keamanan apapun yang menghalangi Anda membuka komputer.
 2. Lepaskan semua media yang dapat dilepas, seperti drive CD atau flash USB, dari komputer.
 3. Matikan komputer dengan benar melalui sistem operasi, kemudian matikan perangkat eksternal apapun.
 4. Lepaskan kabel daya dari stopkontak, kemudian lepaskan perangkat eksternal apapun.
-
- △ **PERHATIAN:** Apapun status daya komputer, papan sistem akan selalu dialiri tegangan selama sistem tersambung ke stopkontak AC yang berfungsi. Anda harus melepaskan kabel daya untuk menghindari kerusakan pada komponen internal komputer.
-
5. Lepaskan panel akses komputer.
 6. Tekan ketiga pengait di bagian kanan bezel (1), kemudian putar posisi bagian kanan bezel hingga terlepas dari chassis (2) dilanjutkan dengan bagian kiri.

Gambar 3 Melepaskan Bezel Depan



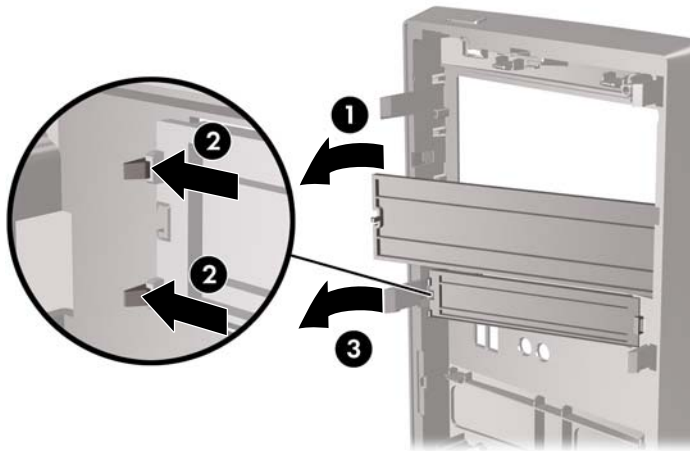
Melepaskan Bezel Kosong

Pada model tertentu, bezel kosong yang menutup wadah drive eksternal berukuran 3,5 dan 5,25 inci harus dilepaskan sebelum drive dipasang.

1. Lepaskan bezel depan.
2. Untuk melepaskan bezel kosong bagian bawah berukuran 5,25 inci, putar dan tarik perlahan bezel kosong hingga terlepas dari bezel depan (1), kemudian buang bezel kosong tersebut. Jika bezel kosong perlu dipasang kembali di lain waktu, Anda dapat meminta bezel kosong pengganti dari HP.

3. Untuk melepaskan bezel kosong berukuran 3,5 inci, tekan kedua tab penahan ke arah tepi kiri bezel kosong (2), kemudian tarik bezel kosong tersebut hingga terlepas dari bezel depan (3).

Gambar 4 Melepaskan Bezel Kosong

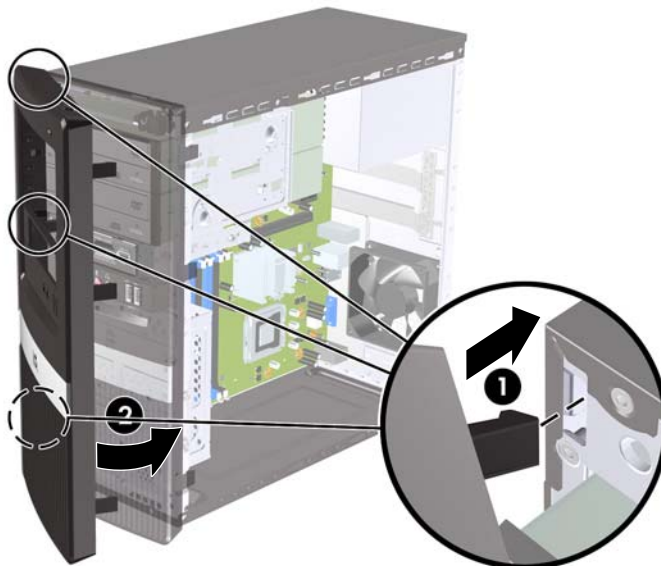


4. Pasang kembali bezel depan.

Memasang Kembali Bezel Depan

Masukkan ketiga pengait di bagian kiri bezel dalam slot pada chassis (1), kemudian putar posisi bezel dari kiri ke kanan (2) hingga terpasang dengan benar.

Gambar 5 Memasang Kembali Bezel Depan



Memasang Memori Tambahan

Komputer ini dilengkapi DDR3-SDRAM (double data rate 3 synchronous dynamic random access memory) DIMM (dual inline memory modules).

DIMM

Soket memori tersebut berisi minimal satu DIMM yang telah terinstal. Untuk memperoleh dukungan memori maksimum, papan sistem dapat diisi dengan memori hingga 4GB pada model HP Pro Seri 2000 atau 8GB pada model HP Pro Seri 3000.

DDR3-SDRAM DIMM

Untuk pengoperasian sistem yang benar, DDR3-SDRAM DIMM harus memiliki:


- 240-pin standar industri
- PC3-10600 selain ECC yang tidak di-buffer dan kompatibel dengan DDR3-1333 MHz
- DDR3-SDRAM DIMM 1,5 volt

DDR3-SDRAM DIMM juga harus:

- mendukung latensi CAS 9 DDR3 1333 MHz (9-9-9 timing)
- berisi informasi JEDEC SPD yang diwajibkan

Komputer juga mendukung:

- teknologi memori non-EEC sebesar 512 Mbit, 1 Gbit, dan 2 Gbit
- DIMM satu dan dua sisi
- DIMM yang dibuat dengan perangkat DDR x8 dan x16; DIMM yang dibuat dengan SDRAM x4 tidak didukung

 **CATATAN:** Sistem tidak akan beroperasi dengan benar jika Anda memasang DIMM yang tidak didukung.

Memasang DIMM

△ **PERHATIAN:** Anda harus melepaskan kabel daya dan menunggu sekitar 30 detik agar arus tidak mengalir sebelum memasang atau melepaskan modul memori. Apapun status daya komputer, modul memori akan selalu dialiri tegangan selama komputer tersambung ke stopkontak AC yang berfungsi. Memasang atau melepaskan modul memori sewaktu tegangan mengalir dapat menyebabkan kerusakan permanen pada modul memori maupun papan sistem.

Soket modul memori memiliki bidang logam berwarna emas. Bila meng-upgrade memori, sebaiknya gunakan modul memori dengan bidang logam berwarna emas untuk mencegah korosi dan/atau oksidasi akibat sentuhan benda logam yang tidak kompatibel.

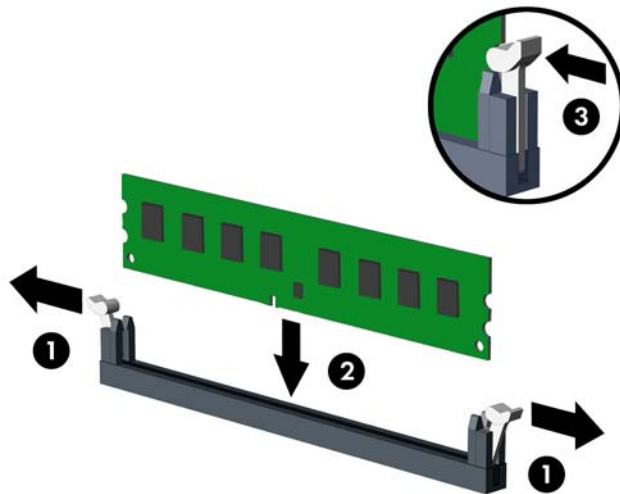
Listrik statis dapat merusak komponen elektronik komputer atau kartu opsional. Sebelum mulai menjalankan prosedur ini, pastikan Anda telah melepaskan listrik statis dengan menyentuh sebentar benda logam yang diarde. Untuk informasi lebih lanjut, lihat [Pelepasan Elektrostatik pada hal. 35](#).

Saat menangani modul memori, pastikan Anda tidak menyentuh bidang kontak apapun. Tindakan ini dapat merusak modul tersebut.

1. Keluarkan/lepaskan perangkat keamanan apapun yang menghalangi Anda membuka komputer.
2. Lepaskan semua media yang dapat dilepas, seperti drive CD atau flash USB, dari komputer.

3. Matikan komputer dengan benar melalui sistem operasi, kemudian matikan perangkat eksternal apapun.
4. Lepaskan kabel daya dari stopkontak, kemudian lepaskan perangkat eksternal apapun.
 - △ **PERHATIAN:** Anda harus melepaskan kabel daya dan menunggu sekitar 30 detik agar arus tidak mengalir sebelum memasang atau melepaskan modul memori. Apapun status daya komputer, modul memori akan selalu dialiri tegangan selama komputer tersambung ke stopkontak AC yang berfungsi. Memasang atau melepaskan modul memori sewaktu tegangan mengalir dapat menyebabkan kerusakan permanen pada modul memori maupun papan sistem. Jika melihat LED menyala pada papan sistem, berarti komputer masih dialiri tegangan.
5. Lepaskan panel akses komputer.
6. Cari soket modul memori pada papan sistem.
 - △ **PERINGATAN!** Untuk mengurangi risiko cedera akibat permukaan panas, biarkan komponen sistem internal menjadi dingin sebelum menyentuhnya.
7. Buka kedua pengait soket modul memori (1), kemudian masukkan modul memori ke soket (2).
 - 📝 **CATATAN:** Pada sistem HP Pro 2000, isi soket DIMM dengan urutan berikut: DIMM1, kemudian DIMM2.
Pada sistem HP Pro 3000 dengan prosesor Intel, isi soket DIMM dengan urutan berikut: DIMM1, DIMM3, DIMM2, kemudian DIMM4.
Pada sistem HP Pro 3000 dengan prosesor AMD, isi soket DIMM dengan urutan berikut: DIMM1, DIMM2, DIMM3, kemudian DIMM4.

Gambar 6 Memasang DIMM



- 📝 **CATATAN:** Modul memori hanya dapat dipasang melalui satu cara. Sesuaikan takik pada modul dengan tab pada soket memori.
8. Tekan modul DIMM dengan kuat ke dalam soket, kemudian pastikan modul tersebut benar-benar terpasang dengan baik. DIMM harus ditekan sepenuhnya dan terpasang rata dalam soket agar memori tidak rusak. Pastikan pengait dalam posisi tertutup (3).
 9. Ulangi langkah 7 dan 8 untuk memasang modul lainnya.
 10. Pasang kembali panel akses komputer.

11. Sambungkan kembali kabel daya dan perangkat eksternal apapun, kemudian hidupkan komputer. Komputer akan secara otomatis mengenali memori tambahan saat dihidupkan.
12. Kunci perangkat keamanan yang dikeluarkan saat panel akses dilepas.

Melepaskan atau Memasang Kartu Ekspansi

Tergantung pada model, komputer mungkin dilengkapi slot ekspansi PCI Express x1, PCI Express x16, dan PCI standar.

CATATAN: Anda dapat memasang kartu ekspansi PCI Express x1, x4, x8, atau x16 dalam slot ekspansi PCI Express x16.

Untuk melepaskan, memasang kembali, atau menambah kartu ekspansi:

1. Keluarkan/lepaskan perangkat keamanan apapun yang menghalangi Anda membuka komputer.
2. Lepaskan semua media yang dapat dilepas, seperti drive CD atau flash USB, dari komputer.
3. Matikan komputer dengan benar melalui sistem operasi, kemudian matikan perangkat eksternal apapun.
4. Lepaskan kabel daya dari stopkontak, kemudian lepaskan perangkat eksternal apapun.


PERHATIAN: Apapun status daya komputer, papan sistem akan selalu dialiri tegangan selama sistem tersambung ke stopkontak AC yang berfungsi. Anda harus melepaskan kabel daya untuk menghindari kerusakan pada komponen internal komputer.

5. Lepaskan panel akses komputer.
6. Cari soket ekspansi kosong yang tepat pada papan sistem dan slot ekspansi yang sesuai di bagian belakang chassis komputer.
7. Di bagian belakang komputer, kunci penutup slot akan mengamankan braket kartu ekspansi. Lepaskan sekrup dari kunci penutup slot, kemudian geser kunci penutup slot tersebut ke atas untuk melepaskannya dari chassis.

Gambar 7 Membuka Kunci Penutup Slot

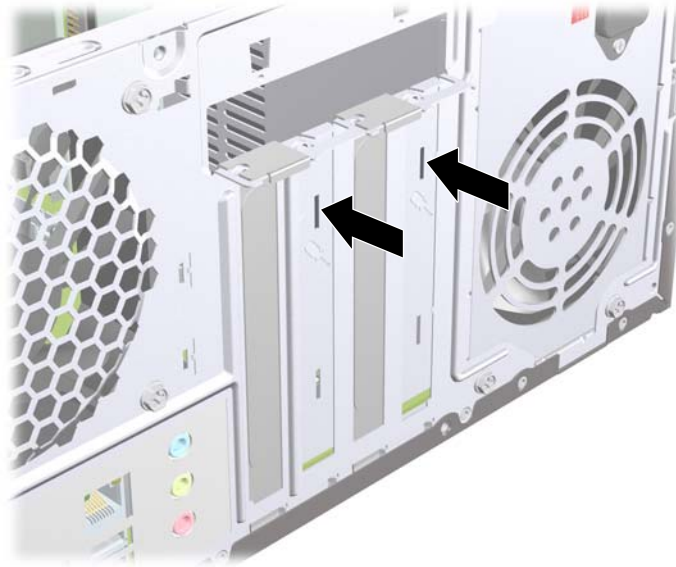


8. Sebelum memasang kartu ekspansi, lepaskan penutup slot ekspansi atau kartu ekspansi yang ada.

 **CATATAN:** Sebelum melepaskan kartu ekspansi yang terpasang, lepaskan kabel yang tersambung ke kartu ekspansi.

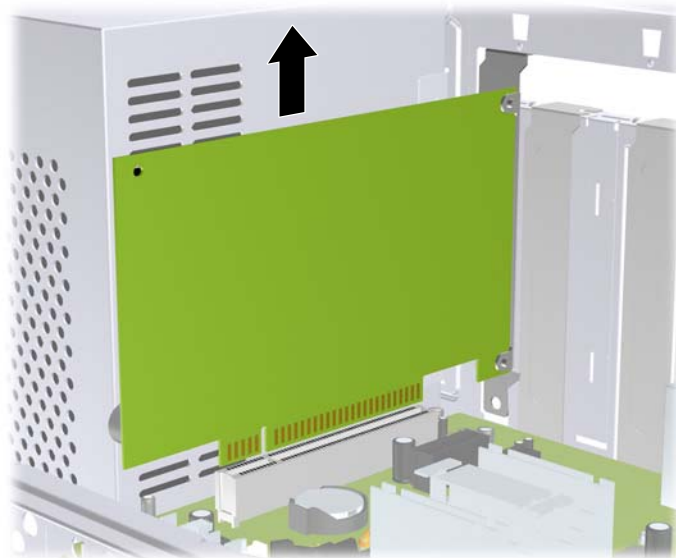
- a. Jika memasang kartu ekspansi pada soket kosong, Anda harus menggunakan obeng pipih untuk melepaskan pelindung logam di belakang panel yang menutup slot ekspansi. Pastikan Anda telah melepaskan pelindung yang tepat untuk kartu ekspansi yang akan dipasang.

Gambar 8 Melepaskan Penutup Slot Ekspansi



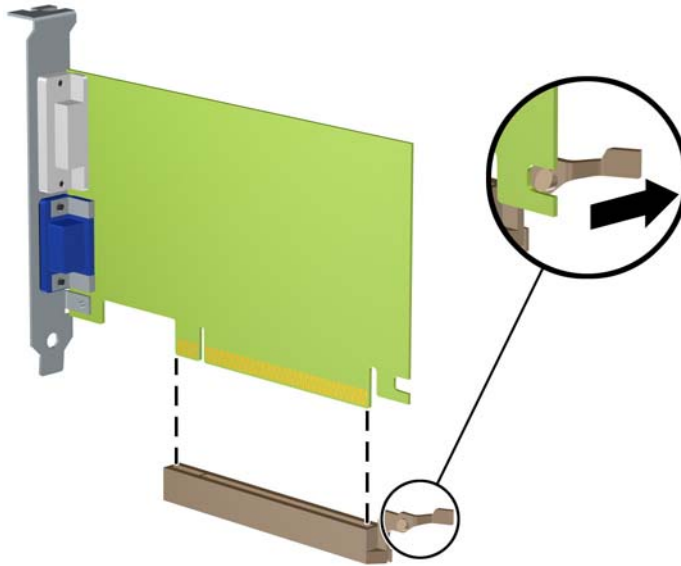
- b. Jika Anda akan melepaskan kartu PCI standar atau PCI Express x1, pegang setiap ujung kartu tersebut, lalu goyangkan perlahan hingga konektor terlepas dari soket. Tarik ke atas kartu ekspansi dari soket hingga menjauhi bagian dalam chassis untuk melepaskannya dari rangka chassis. Pastikan kartu dan komponen lain tidak saling bersentuhan.

Gambar 9 Melepaskan Kartu Ekspansi PCI atau PCI Express x1



- c. Jika Anda akan melepaskan kartu PCI Express x16, tarik kait penahan di belakang soket ekspansi, kemudian goyangkan kartu secara perlahan hingga konektor terlepas dari soket. Pastikan kartu dan komponen lain tidak saling bersentuhan.

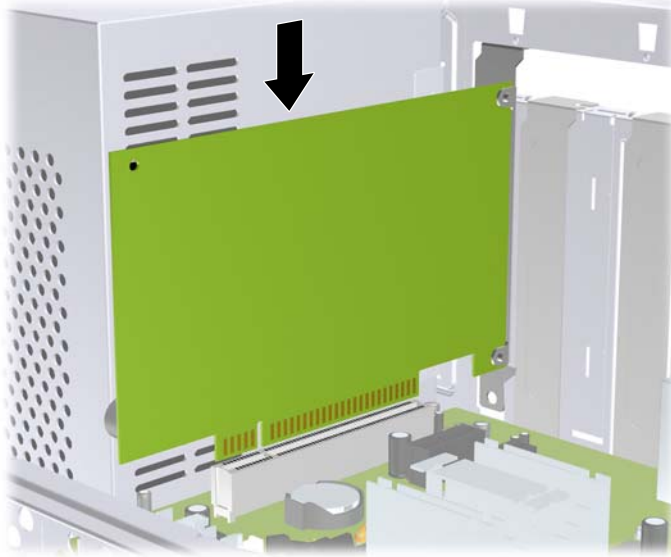
Gambar 10 Melepaskan Kartu Ekspansi PCI Express x16




9. Simpan kartu yang telah dilepaskan dalam kemasan antilistrik statis.
 10. Jika Anda tidak memasang kartu ekspansi baru, pasang penutup slot ekspansi untuk menutup slot yang terbuka.
-
- △ **PERHATIAN:** Setelah melepaskan kartu ekspansi, Anda harus memasang kembali kartu baru atau penutup slot ekspansi agar komponen internal tetap dingin selama pengoperasian.

11. Untuk memasang kartu ekspansi baru, pegang kartu tepat di atas soket ekspansi pada papan sistem, kemudian arahkan kartu ke bagian belakang chassis, sehingga bagian bawah braket pada kartu terpasang pada slot kecil di chassis. Tekan kartu ke soket ekspansi pada papan sistem.

Gambar 11 Memasang Kartu Ekspansi



 **CATATAN:** Saat memasang kartu ekspansi, tekan kartu dengan kuat agar seluruh konektor terpasang dengan benar dalam slot kartu ekspansi.

12. Pasang kembali kunci penutup slot, kemudian kencangkan dengan sekrup yang dilepaskan sebelumnya.


Gambar 12 Mengencangkan Kartu Ekspansi dan Penutup Slot



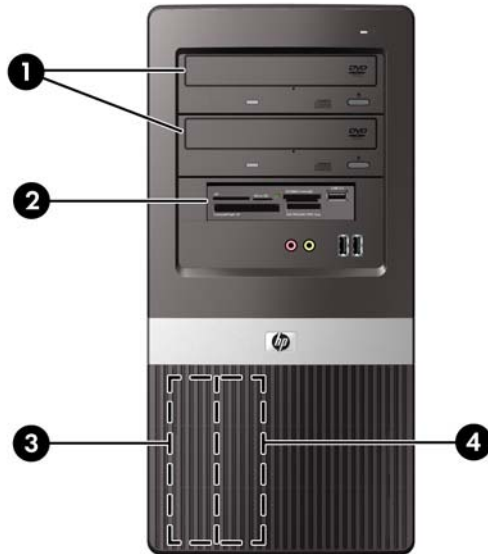
13. Sambungkan kabel eksternal ke kartu yang terpasang, jika perlu. Sambungkan kabel internal ke papan sistem, jika perlu.
14. Pasang kembali panel akses komputer.
15. Sambungkan kembali kabel daya dan perangkat eksternal apapun, kemudian hidupkan komputer.

16. Kunci perangkat keamanan yang dikeluarkan saat panel akses dilepas.
17. Konfigurasi ulang komputer, jika perlu. Untuk petunjuk tentang cara menggunakan Konfigurasi Komputer, lihat *Panduan Utilitas Konfigurasi Komputer (F10)*.

Posisi Drive

 **CATATAN:** Model komputer Anda mungkin terlihat berbeda dengan model komputer yang ditampilkan di bawah.

Gambar 13 Posisi Drive



- | | |
|---|--|
| 1 | Dua wadah drive eksternal 5,25 inci untuk drive opsional (drive optik ditampilkan) |
| 2 | Satu wadah drive eksternal 3,5 inci untuk drive opsional (pembaca kartu media ditampilkan) |
| 3 | Wadah hard drive internal primer 3,5 inci |
| 4 | Wadah hard drive internal sekunder 3,5 inci untuk hard drive opsional |

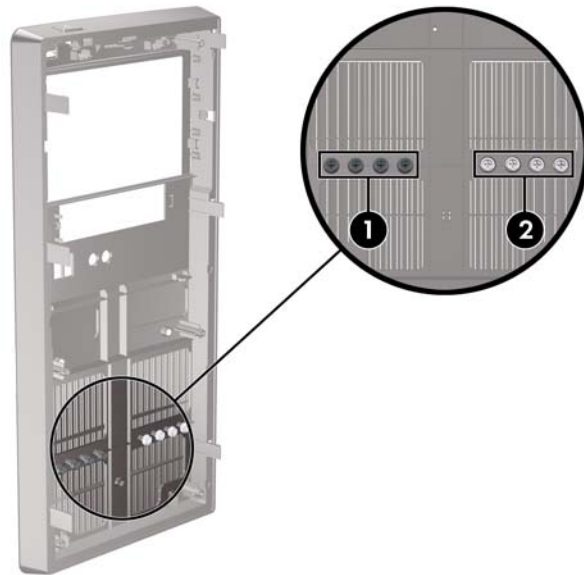
Untuk memastikan jenis, ukuran, dan kapasitas perangkat penyimpanan yang terpasang di komputer, jalankan Konfigurasi Komputer. Untuk informasi lebih lanjut, lihat *Panduan Utilitas Konfigurasi Komputer (F10)*.

Memasang Drive Tambahan

Bila akan memasang drive tambahan, ikuti panduan berikut:

- Hard drive SATA (Serial ATA) primer harus tersambung ke soket SATA primer biru tua pada papan sistem.
- Sambungkan drive optik SATA pertama ke soket SATA putih pada papan sistem.
- Selalu isi soket putih dan biru tua sebelum soket oranye dan biru muda.
- Sistem tidak mendukung drive optik PATA (Parallel ATA) atau hard drive PATA.
- Jika diperlukan, HP menyediakan sekrup penahan drive tambahan di bagian dalam bezel depan yang dapat digunakan untuk mengencangkan drive ke rangka drive. Hard drive menggunakan sekrup standar 6-32. Semua drive lainnya menggunakan sekrup metrik M3. Sekrup pengaman metrik M3 (1) yang disediakan HP berwarna hitam. Sekrup standar 6-32 (2) yang disediakan HP berwarna perak.

Gambar 14 Lokasi Sekrup Penahan Drive Tambahan



△ **PERHATIAN:** Untuk mencegah kerusakan maupun hilangnya data pada komputer atau drive:

Jika Anda akan memasang atau melepaskan drive, nonaktifkan sistem operasi dengan benar, matikan komputer, kemudian lepaskan kabel daya. Jangan lepaskan drive sewaktu komputer dalam kondisi hidup atau mode siaga.

Sebelum memegang drive, pastikan Anda telah terlepas dari listrik statis. Sewaktu memegang drive, jangan sentuh konektornya. Untuk informasi lebih lanjut tentang cara mencegah kerusakan elektrostatis, lihat Lampiran A [Pelepasan Elektrostatis pada hal. 35](#).

Pegang drive dengan hati-hati; jangan sampai terjatuh.

Jangan masukkan drive dengan tenaga yang berlebihan.

Jangan biarkan hard drive terkena cairan, suhu ekstrem, atau produk yang memiliki medan magnet seperti monitor atau speaker.

Jika drive harus dikirim, masukkan drive ke dalam paket bantalan gelembung atau kemasan pelindung lainnya, kemudian beri label "Hati-Hati: Mudah Pecah".

Melepaskan Drive Optik

- △ **PERHATIAN:** Semua media yang dapat dilepas harus dikeluarkan dari drive sebelum melepaskan drive tersebut dari komputer.

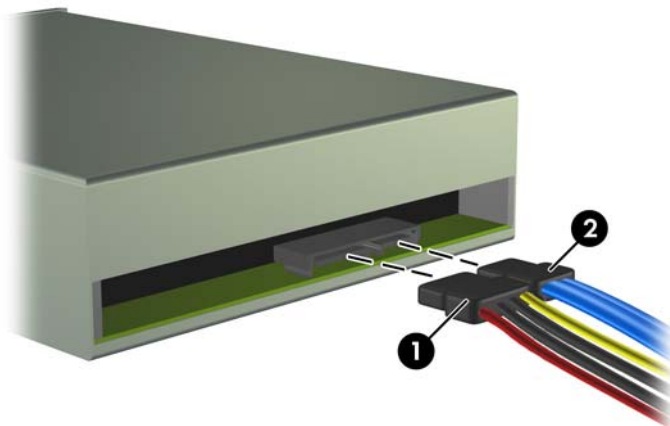
Untuk melepaskan drive optik:

1. Keluarkan/lepaskan perangkat keamanan apapun yang menghalangi Anda membuka komputer.
2. Lepaskan semua media yang dapat dilepas, seperti drive CD atau flash USB, dari komputer.
3. Matikan komputer dengan benar melalui sistem operasi, kemudian matikan perangkat eksternal apapun.
4. Lepaskan kabel daya dari stopkontak, kemudian lepaskan perangkat eksternal apapun.

- △ **PERHATIAN:** Apapun status daya komputer, papan sistem akan selalu dialiri tegangan selama sistem tersambung ke stopkontak AC yang berfungsi. Anda harus melepaskan kabel daya untuk menghindari kerusakan pada komponen internal komputer.

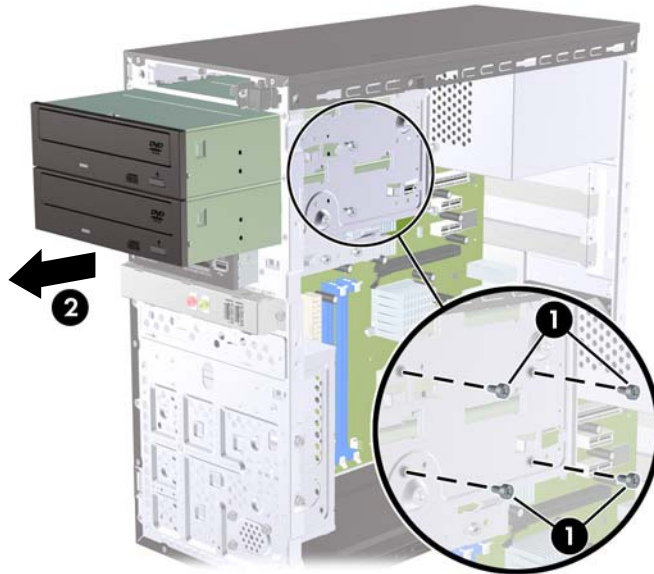
5. Lepaskan bezel depan dan panel akses.
6. Lepaskan kabel daya (1) dan kabel data (2) dari bagian belakang drive optik.

Gambar 15 Melepaskan Kabel Data dan Kabel Daya



7. Lepaskan kedua sekrup yang mengencangkan drive ke rangka drive (1), kemudian dorong drive hingga keluar dari bagian depan chassis (2).

Gambar 16 Melepaskan Drive Optik




Memasang Drive Optik pada Wadah Drive 5,25 Inchi

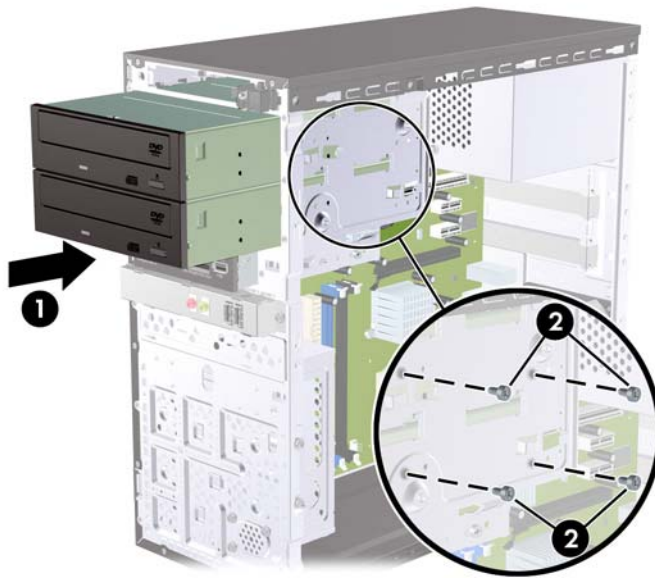
Untuk memasang drive optik opsional 5,25 inci:

1. Keluarkan/lepaskan perangkat keamanan apapun yang menghalangi Anda membuka komputer.
2. Lepaskan semua media yang dapat dilepas, seperti drive CD atau flash USB, dari komputer.
3. Matikan komputer dengan benar melalui sistem operasi, kemudian matikan perangkat eksternal apapun.
4. Lepaskan kabel daya dari stopkontak, kemudian lepaskan perangkat eksternal apapun.
△ **PERHATIAN:** Apapun status daya komputer, papan sistem akan selalu dialiri tegangan selama sistem tersambung ke stopkontak AC yang berfungsi. Anda harus melepaskan kabel daya untuk menghindari kerusakan pada komponen internal komputer.
5. Lepaskan bezel depan dan panel akses.
6. Jika Anda akan memasang drive dalam wadah yang ditutup oleh bezel kosong, lepaskan bezel depan, kemudian lepaskan bezel kosong tersebut. Untuk informasi lebih lanjut, lihat [Melepaskan Bezel Kosong pada hal. 5](#).
7. Jika menambahkan drive ke wadah drive optik kosong bagian bawah, Anda harus melepaskan pelat berlubang dari wadah. Untuk melakukannya, masukkan obeng pipih ke slot pelat berlubang, kemudian putar obeng untuk melonggarkan pelat dari chassis. Lepaskan pelat berlubang.
8. Jika sekrup terpasang di bagian samping drive baru, lepaskan sekrup tersebut sebelum memasukkan drive ke dalam chassis.

9. Dorong drive melalui bagian depan chassis (1) hingga bezel pada drive sejajar dengan bezel depan komputer, kemudian pasang kedua sekrup penahan metrik M3 (2) seperti yang ditunjukkan pada gambar di bawah ini.

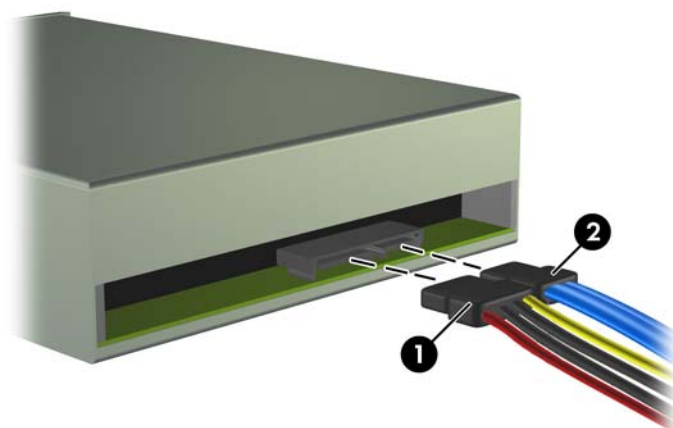
 **CATATAN:** Sekrup penahan drive tambahan disediakan di bagian dalam bezel depan, jika diperlukan. Sekrup penahan metrik M3 untuk drive optik berwarna hitam. Untuk ilustrasi lokasi sekrup penahan, lihat [Memasang Drive Tambahan pada hal. 15](#).

Gambar 17 Memasang Drive Optik



10. Jika konfigurasi sistem hanya mencakup satu drive optik, sambungkan kabel data SATA ke soket papan sistem putih. Jika akan menambahkan drive optik kedua, sambungkan kabel data SATA ke soket papan sistem oranye atau biru muda.
11. Sambungkan kabel daya (1) dan kabel data (2) ke bagian belakang drive optik.

Gambar 18 Menyambungkan Kabel Data dan Kabel Daya



12. Pasang kembali bezel depan dan panel akses.
13. Sambungkan kembali kabel daya, kemudian hidupkan komputer.
14. Kunci perangkat keamanan yang dikeluarkan saat panel akses dilepas.

Sistem akan secara otomatis mengenali drive dan mengkonfigurasi ulang komputer.

Melepaskan Drive Eksternal 3,5 Inchi

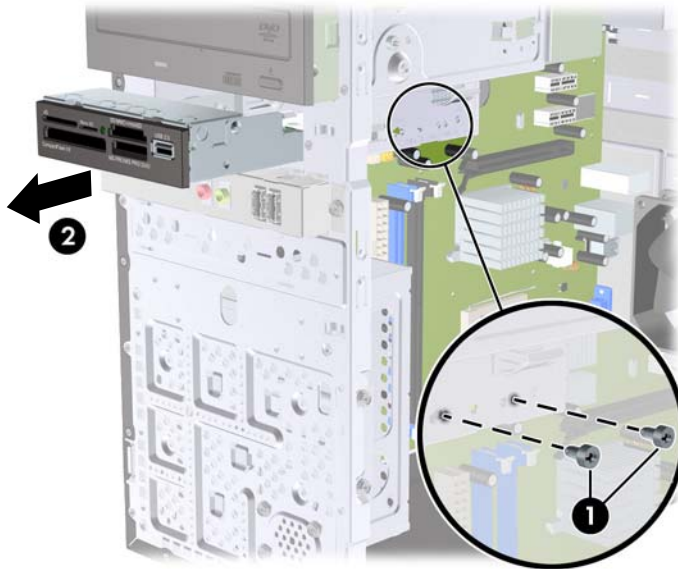
△ **PERHATIAN:** Semua media yang dapat dilepas harus dikeluarkan dari drive sebelum melepaskan drive tersebut dari komputer.

1. Keluarkan/lepaskan perangkat keamanan apapun yang menghalangi Anda membuka komputer.
2. Lepaskan semua media yang dapat dilepas, seperti drive CD atau flash USB, dari komputer.
3. Matikan komputer dengan benar melalui sistem operasi, kemudian matikan perangkat eksternal apapun.
4. Lepaskan kabel daya dari stopkontak, kemudian lepaskan perangkat eksternal apapun.

△ **PERHATIAN:** Apapun status daya komputer, papan sistem akan selalu dialiri tegangan selama sistem tersambung ke stopkontak AC yang berfungsi. Anda harus melepaskan kabel daya untuk menghindari kerusakan pada komponen internal komputer.

5. Lepaskan bezel depan dan panel akses.
6. Lepaskan kabel drive.
 - a. Jika Anda melepaskan disket drive (hanya tersedia pada model tertentu), lepaskan kabel data dan kabel daya dari belakang drive.
 - b. Jika Anda akan melepaskan pembaca kartu media, lepaskan kabel USB dari papan sistem.
7. Lepaskan kedua sekrup penahan yang mengencangkan drive ke wadahnya (1), kemudian geser drive ke depan hingga keluar dari wadah (2).

Gambar 19 Melepaskan Perangkat 3,5 Inchi (Pembaca Kartu Media Ditampilkan)



Memasang Drive ke Wadah Drive Eksternal 3,5 Inchi

1. Keluarkan/lepaskan perangkat keamanan apapun yang menghalangi Anda membuka komputer.
2. Lepaskan semua media yang dapat dilepas, seperti drive CD atau flash USB, dari komputer.

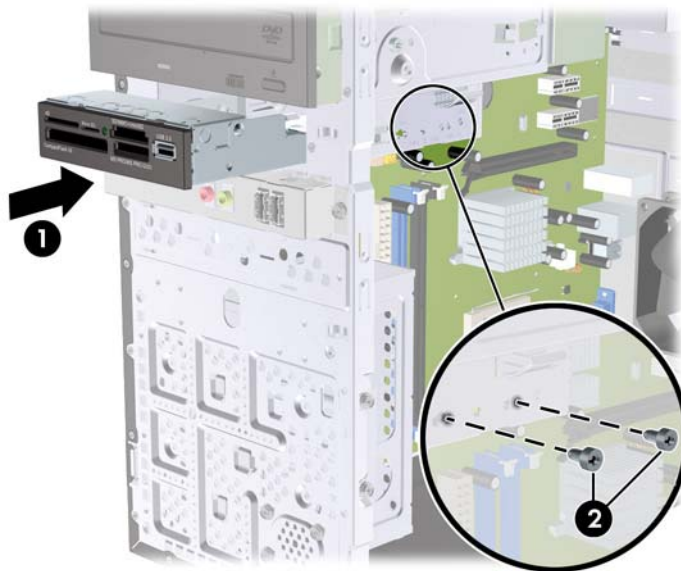
3. Matikan komputer dengan benar melalui sistem operasi, kemudian matikan perangkat eksternal apapun.
4. Lepaskan kabel daya dari stopkontak, kemudian lepaskan perangkat eksternal apapun.

△ **PERHATIAN:** Apapun status daya komputer, papan sistem akan selalu dialiri tegangan selama sistem tersambung ke stopkontak AC yang berfungsi. Anda harus melepaskan kabel daya untuk menghindari kerusakan pada komponen internal komputer.

5. Lepaskan bezel depan dan panel akses.
6. Jika Anda memasang drive dalam wadah yang ditutup oleh bezel kosong, lepaskan bezel depan, kemudian lepaskan bezel kosong tersebut. Untuk informasi lebih lanjut, lihat [Melepaskan Bezel Kosong pada hal. 5](#).
7. Jika menambahkan drive ke wadah drive kosong untuk pertama kalinya, Anda harus melepaskan pelat berlubang dari wadah. Untuk melakukannya, masukkan obeng pipih ke slot pelat berlubang, kemudian putar obeng untuk melonggarkan pelat dari chassis. Lepaskan pelat berlubang.
8. Jika sekrup terpasang di bagian samping drive baru, lepaskan sekrup tersebut sebelum memasukkan drive ke dalam chassis.
9. Dorong drive melalui bagian depan chassis (1) hingga bezel pada drive sejajar dengan bezel depan komputer, kemudian pasang kedua sekrup penahan metrik M3 (2) seperti yang ditunjukkan pada gambar di bawah ini.

📝 **CATATAN:** Sekrup penahan drive tambahan disediakan di bagian dalam bezel depan, jika diperlukan. Sekrup penahan metrik M3 untuk drive disket atau pembaca kartu media berwarna hitam. Untuk ilustrasi lokasi sekrup penahan, lihat [Memasang Drive Tambahan pada hal. 15](#).


Gambar 20 Memasang Perangkat 3,5 Inchi (Pembaca Kartu Media Ditampilkan)




10. Sambungkan kabel drive yang sesuai:
 - a. Jika memasang drive disket (hanya tersedia pada model tertentu), sambungkan kabel daya dan kabel data ke bagian belakang drive, kemudian sambungkan ujung lain kabel data ke soket pada papan sistem.
 - b. Jika akan memasang pembaca kartu media, sambungkan kabel USB dari pembaca kartu media ke soket USB pada papan sistem.

11. Pasang kembali bezel depan dan panel akses.
12. Sambungkan kembali kabel daya, kemudian hidupkan komputer.
13. Kunci perangkat keamanan yang dikeluarkan saat panel akses dilepas.

Melepaskan Hard Drive Internal 3,5 Inchi

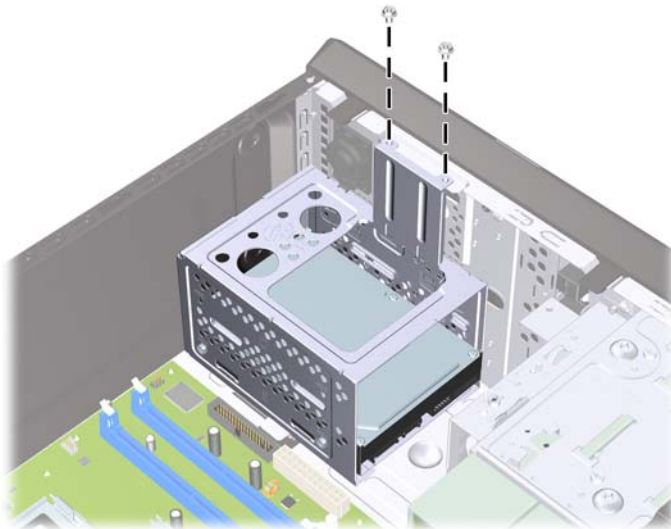
 **CATATAN:** Sebelum melepaskan hard drive lama, pastikan Anda telah membuat cadangan data dari hard drive lama agar Anda dapat mentransfer data tersebut ke hard drive baru.

1. Keluarkan/lepaskan perangkat keamanan apapun yang menghalangi Anda membuka komputer.
2. Lepaskan semua media yang dapat dilepas, seperti drive CD atau flash USB, dari komputer.
3. Matikan komputer dengan benar melalui sistem operasi, kemudian matikan perangkat eksternal apapun.
4. Lepaskan kabel daya dari stopkontak, kemudian lepaskan perangkat eksternal apapun.

 **PERHATIAN:** Apapun status daya komputer, papan sistem akan selalu dialiri tegangan selama sistem tersambung ke stopkontak AC yang berfungsi. Anda harus melepaskan kabel daya untuk menghindari kerusakan pada komponen internal komputer.

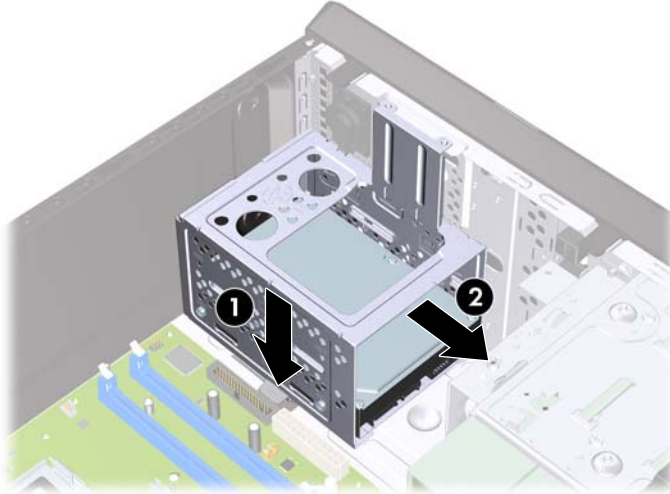
5. Lepaskan panel akses komputer.
6. Lepaskan kedua sekrup yang mengencangkan rangka drive hard disk ke chassis.

Gambar 21 Melepaskan Sekrup Rangka Hard Drive



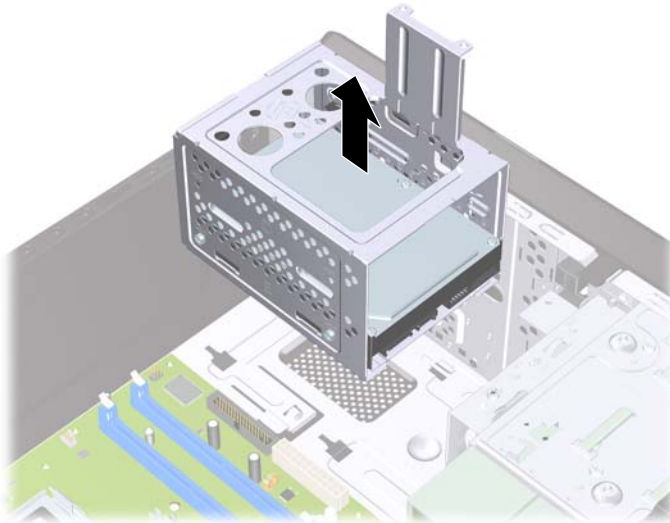
7. Tekan pengait pada bagian samping rangka drive hard disk (1), kemudian dorong rangka dari bagian bawah chassis (2) seperti ditunjukkan di bawah ini.

Gambar 22 Melepaskan Rangka Hard Drive



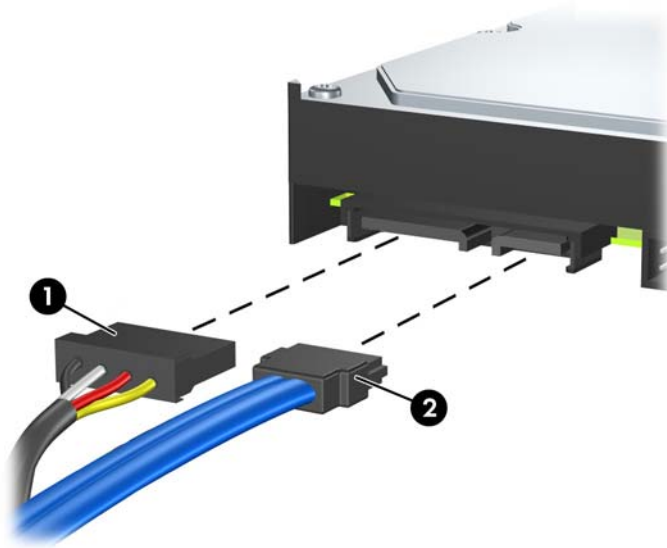
8. Angkat rangka drive hard disk keluar dari chassis.

Gambar 23 Melepaskan Rangka Hard Drive



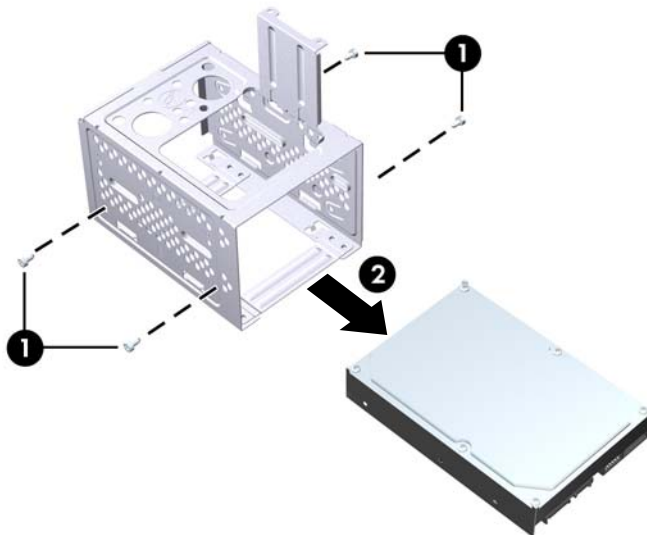
9. Lepaskan kabel daya (1) dan kabel data (2) dari bagian belakang hard drive.

Gambar 24 Melepaskan Kabel Hard Drive




10. Lepaskan keempat sekrup yang mengencangkan drive hard disk ke rangka drive hard disk (1), kemudian dorong drive hard disk keluar dari rangka drive hard disk (2).

Gambar 25 Melepaskan Hard Drive



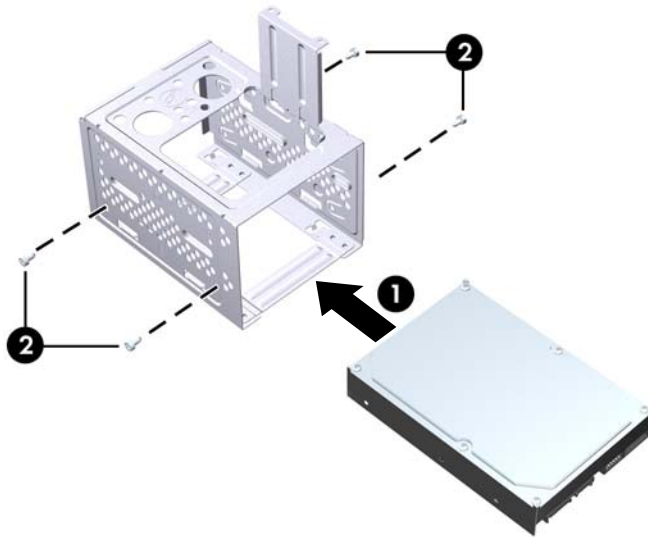
Memasang Hard Drive Internal 3,5 Inchi

1. Ikuti langkah-langkah di [Melepaskan Hard Drive Internal 3,5 Inchi pada hal. 21](#) untuk melepaskan rangka hard drive, dan jika perlu, hard drive yang ada.
2. Dorong drive baru ke dalam rangka drive hard disk (1), kemudian sejajarkan drive dengan keempat lubang sekrup pada rangka. Pasang empat sekrup standar 6-32 yang akan mengencangkan drive hard disk ke rangka drive hard disk (2). Pastikan kabel drive hard disk menghadap ke bagian atas rangka drive.

 **CATATAN:** Jika Anda mengganti drive lama dengan drive baru, gunakan keempat sekrup penahan dari drive lama untuk memasang drive baru.

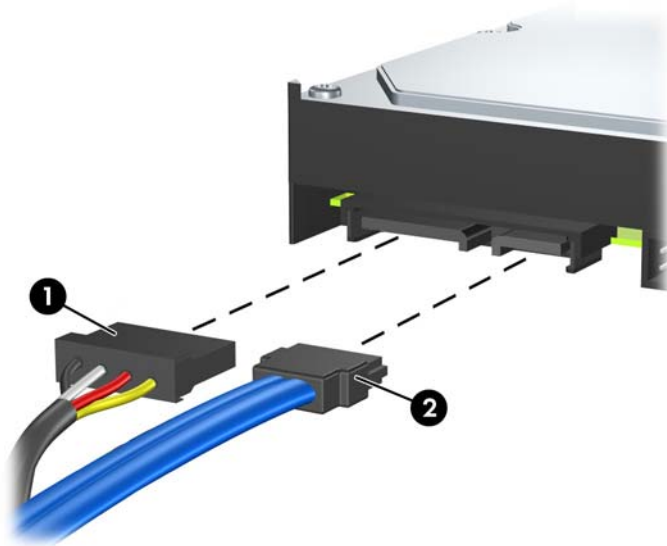
CATATAN: Jika Anda memasang hard drive kedua, gunakan keempat sekrup standar 6-32 tambahan yang terpasang di bagian dalam bezel depan. Sekrup 6-32 berwarna perak. Untuk ilustrasi lokasi sekrup penahan, lihat [Memasang Drive Tambahan pada hal. 15](#).

Gambar 26 Memasang Hard Drive Dalam Rangka Drive



3. Sambungkan kabel daya (1) dan kabel data (2) ke bagian belakang hard drive.

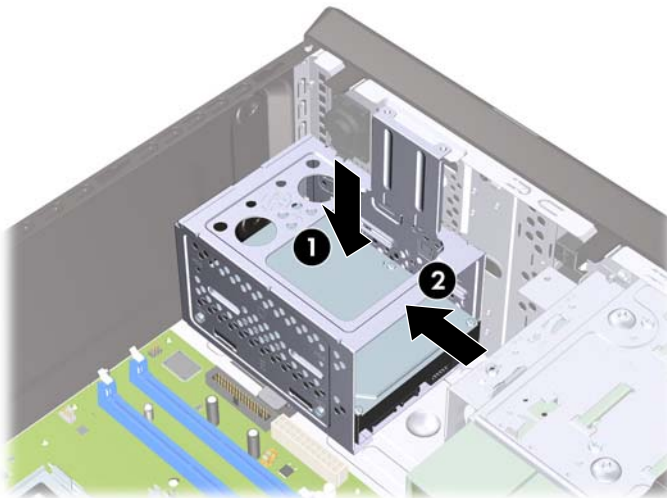
Gambar 27 Menyambungkan Kabel Hard Drive



△ **PERHATIAN:** Jangan lipat atau tekuk kabel data SATA dengan diameter kurang dari 30 mm (1,18 inci). Tekukan tajam dapat merusak kawat internal.

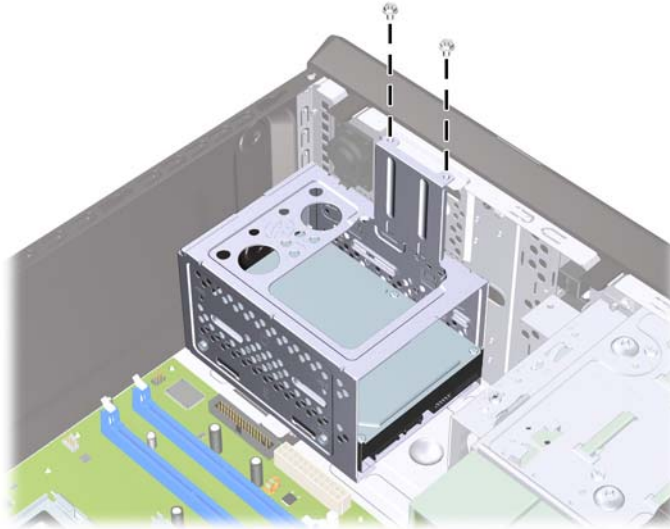
4. Tempatkan rangka drive hard disk ke dalam chassis (1), kemudian dorong ke bagian bawah chassis hingga terkunci pada tempatnya (2).

Gambar 28 Memasang Rangka Hard Drive



5. Pasang kedua sekrup yang mengencangkan rangka drive hard disk ke chassis.

Gambar 29 Mengencangkan Rangka Hard Drive



6. Jika memasang drive baru, sambungkan ujung kabel data lainnya ke soket papan sistem yang sesuai. Jika sistem hanya memiliki satu hard drive SATA, Anda harus menyambungkan kabel data hard drive ke soket biru tua agar tidak terjadi masalah pada performa hard drive. Jika akan menambahkan hard drive kedua, sambungkan kabel data ke soket SATA berikutnya yang tersedia (kosong) pada papan sistem.

CATATAN: Jika sistem hanya memiliki satu hard drive SATA, Anda harus menyambungkan kabel data hard drive ke SATA biru tua pada papan sistem agar tidak terjadi masalah pada performa hard drive. Jika akan menambahkan hard drive kedua, sambungkan kabel data ke soket SATA berikutnya yang tersedia (kosong) pada papan sistem.

7. Pasang kembali panel akses komputer.
8. Sambungkan kembali kabel daya dan perangkat eksternal apapun, kemudian hidupkan komputer.
9. Kunci perangkat keamanan yang dikeluarkan saat panel akses dilepas.

Penggantian Baterai

Baterai yang disertakan bersama komputer menyediakan daya bagi clock real-time. Bila mengganti baterai, gunakan baterai yang setara dengan baterai asli yang terpasang pada komputer. Komputer dilengkapi baterai sel koin lithium 3 volt.

PERINGATAN! Komputer dilengkapi baterai internal lithium mangan dioksida. Jika baterai tidak ditangani dengan benar, dapat terjadi risiko kebakaran dan luka bakar. Untuk mengurangi risiko cedera:

Jangan coba mengisi ulang daya baterai.

Jangan letakkan baterai di ruangan dengan suhu lebih tinggi dari 60°C (140°F).

Jangan bongkar, benturkan, tusuk, buat hubungan arus pendek, atau buang baterai dalam api maupun air.

Ganti baterai hanya dengan komponen HP yang ditujukan untuk produk ini.

- △ **PERHATIAN:** Sebelum baterai diganti, sebaiknya buat cadangan pengaturan CMOS komputer. Saat baterai dilepaskan atau diganti, pengaturan CMOS akan terhapus. Untuk informasi tentang cara membuat cadangan pengaturan CMOS, lihat *Panduan Utilitas Konfigurasi Komputer (F10)*.

Listrik statis dapat merusak komponen elektronik komputer atau peralatan opsional. Sebelum mulai menjalankan prosedur ini, pastikan Anda telah melepaskan listrik statis dengan menyentuh sebentar benda logam yang diarde.

- 📝 **CATATAN:** Masa pakai baterai lithium dapat diperpanjang dengan menyambungkan komputer ke stopkontak AC yang berfungsi. Baterai lithium hanya digunakan bila komputer TIDAK tersambung ke stopkontak AC.

HP menyarankan agar pelanggan mendaur ulang perangkat keras elektronik, kartrid cetak asli HP, dan baterai yang dapat diisi ulang. Untuk informasi lebih lanjut tentang program daur ulang, kunjungi <http://www.hp.com/recycle>.

1. Keluarkan/lepaskan perangkat keamanan apapun yang menghalangi Anda membuka komputer.
2. Lepaskan semua media yang dapat dilepas, seperti drive CD atau flash USB, dari komputer.
3. Matikan komputer dengan benar melalui sistem operasi, kemudian matikan perangkat eksternal apapun.
4. Lepaskan kabel daya dari stopkontak, kemudian lepaskan perangkat eksternal apapun.

- △ **PERHATIAN:** Apapun status daya komputer, papan sistem akan selalu dialiri tegangan selama sistem tersambung ke stopkontak AC yang berfungsi. Anda harus melepaskan kabel daya untuk menghindari kerusakan pada komponen internal komputer.

5. Lepaskan panel akses komputer.
6. Cari baterai dan dudukan baterai pada papan sistem.

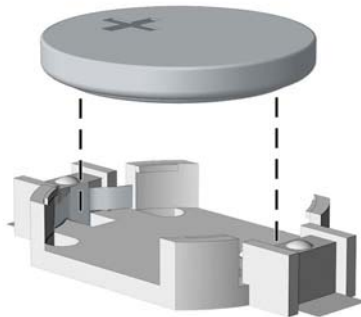
- 📝 **CATATAN:** Pada model komputer tertentu, komponen internal mungkin harus dilepaskan agar baterai dapat dijangkau.

7. Tergantung pada jenis dudukan baterai pada papan sistem, ikuti petunjuk berikut untuk mengganti baterai.

Jenis 1

- a. Angkat baterai keluar dari dudukannya.

Gambar 30 Melepaskan Baterai Sel Koin (Jenis 1)

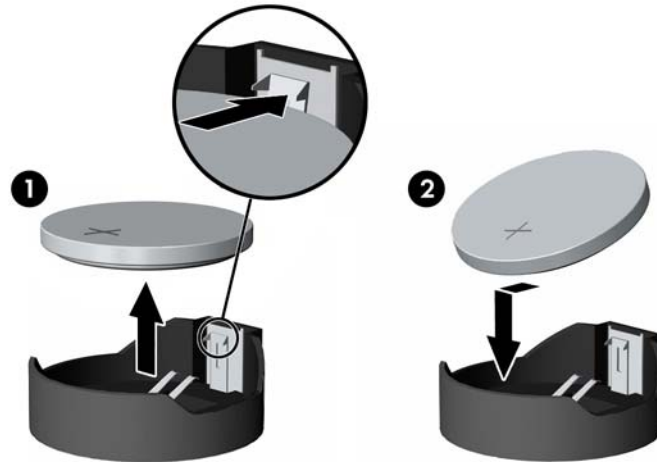


- b. Pasang baterai pengganti pada tempatnya dengan sisi positif menghadap ke atas. Dudukan baterai akan secara otomatis mengencangkan baterai pada posisi yang benar.

Jenis 2

- a. Untuk melepaskan baterai dari dudukannya, tekan penjepit logam yang memanjang di atas salah satu ujung baterai. Setelah terlepas, angkat baterai keluar (1).
- b. Untuk memasukkan baterai baru, dorong salah satu ujung baterai pengganti ke bagian bawah tepi dudukan dengan sisi positif menghadap ke atas. Dorong ujung lain baterai hingga penjepit terkunci di atas ujung baterai yang lain (2).

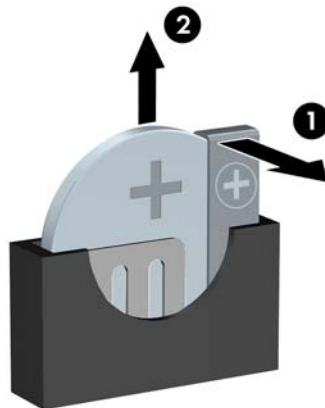
Gambar 31 Melepaskan dan Memasang Kembali Baterai Sel Koin (Jenis 2)




Jenis 3

- a. Tarik klip (1) yang menahan baterai pada tempatnya, kemudian lepaskan baterai (2).
- b. Masukkan baterai baru, lalu kembalikan klip ke posisinya.

Gambar 32 Melepaskan Baterai Sel Koin (Jenis 3)



 **CATATAN:** Setelah baterai dipasang kembali, lakukan langkah-langkah berikut untuk menyelesaikan prosedur ini.

8. Pasang kembali panel akses komputer.

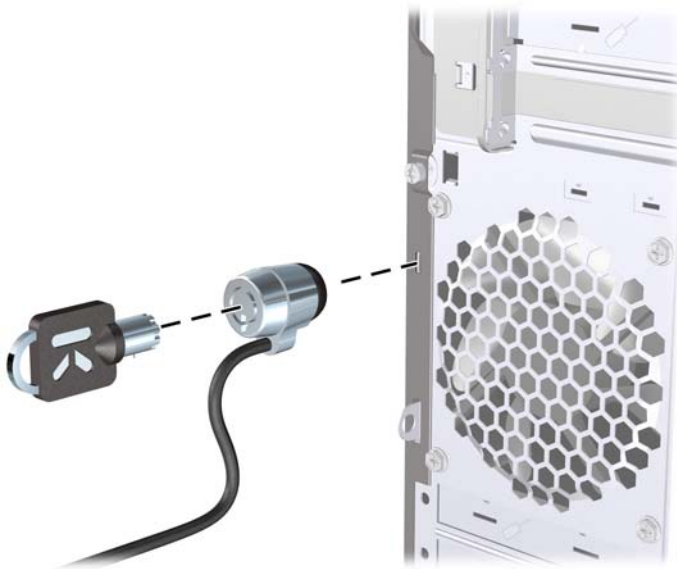
9. Sambungkan komputer ke stopkontak, kemudian hidupkan.
10. Atur ulang tanggal dan waktu, sandi, serta konfigurasi sistem khusus menggunakan Konfigurasi Komputer.
11. Kunci perangkat keamanan yang dikeluarkan saat panel akses dilepas.

Memasang Kunci Keamanan

Kunci keamanan akan ditampilkan di bawah ini dan halaman berikut dapat digunakan untuk mengamankan komputer.

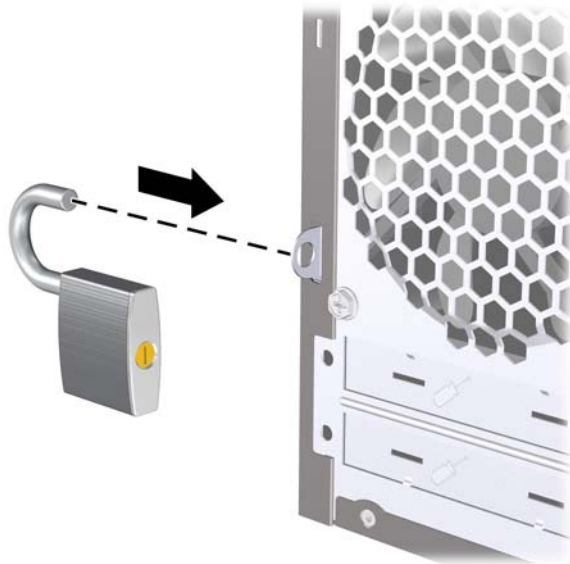
Kunci Kabel Keamanan HP/Kensington MicroSaver

Gambar 33 Memasang Kunci Kabel



Gembok

Gambar 34 Memasang Gembok



Kunci Keamanan PC Bisnis HP

1. Kencangkan kabel keamanan dengan melingkarkannya pada benda yang tidak bergerak.

Gambar 35 Mengencangkan Kabel ke Benda Tetap



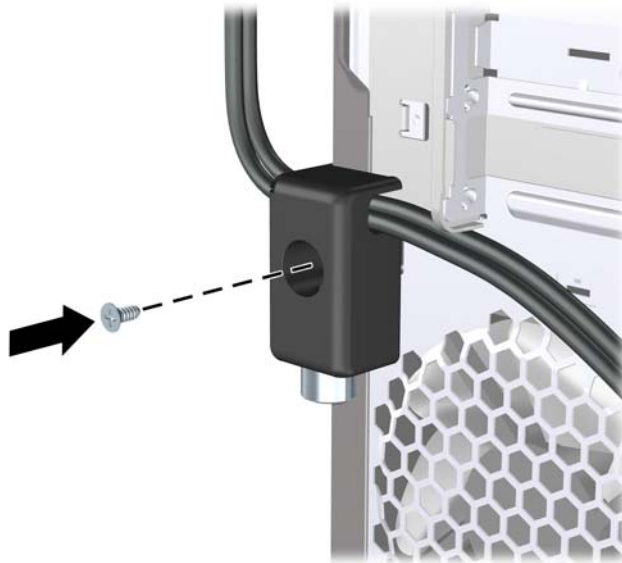
2. Masukkan kabel keyboard dan kabel mouse melalui kunci.

Gambar 36 Memasukkan Kabel Keyboard dan Kabel Mouse



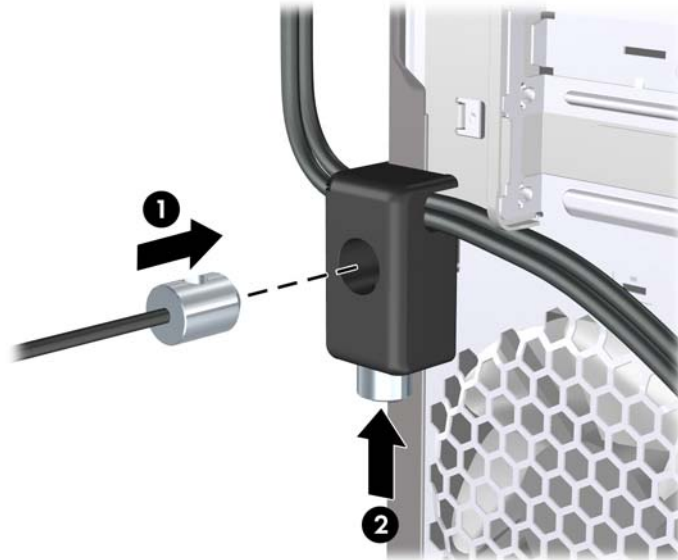
3. Kencangkan kunci pada chassis menggunakan sekrup yang tersedia.

Gambar 37 Memasang Kunci pada Chassis



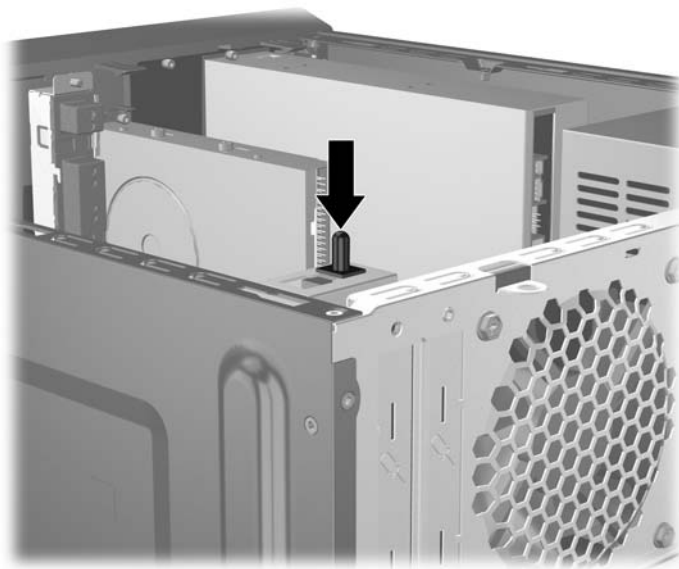
4. Masukkan ujung konektor kabel keamanan ke kunci (1), kemudian tekan tombol (2) agar terkunci. Gunakan kunci yang tersedia untuk membuka penguncian.

Gambar 38 Mengunci



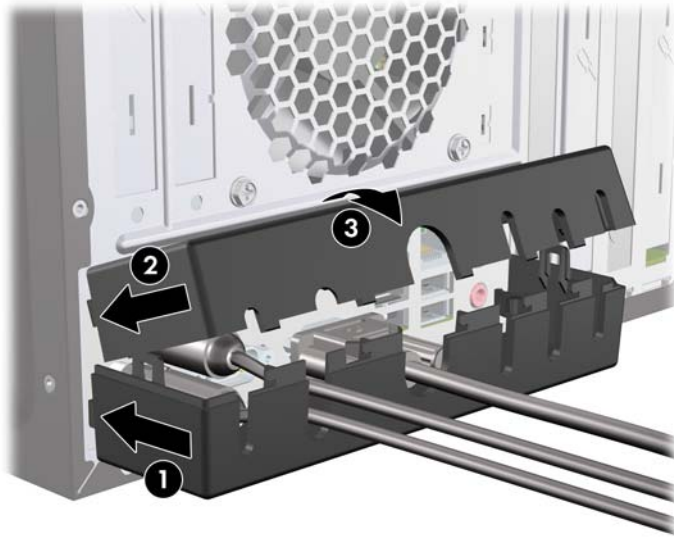
Sensor Penutup

Jika panel akses dilepaskan saat daya masih mengalir ke komputer, sensor penutup akan menyebabkan komputer berhenti berfungsi dan menampilkan pesan Error 912 setelah komputer di-boot ulang dan berbunyi bip sebanyak 5 kali selama 5 detik. Jika alarm berbunyi, tutup panel akses, kencangkan sekrup, lalu jalankan boot ulang pada komputer. Komputer akan berhasil menjalankan sistem operasi. Jika pesan kesalahan tetap ditampilkan, tekan langsung tombol **F10** bila layar Logo HP ditampilkan untuk membuka menu Konfigurasi Komputer. Dalam menu, pilih **Advanced** [Lanjutan] > **Hood Sensor** [Sensor Penutup] > **Reset Case Open Status** [Atur Ulang Status Casing Terbuka], pastikan **Enable** [Aktifkan] telah dipilih, tekan tombol **F10** untuk Menyimpan dan Keluar, lalu jalankan boot ulang pada komputer.



Penutup Port

Untuk memasang penutup port, dorong penutup bagian bawah ke chassis (1), dorong penutup bagian atas ke chassis dengan agak miring (2), kemudian putar penutup bagian atas tersebut hingga terpasang pada penutup bagian bawah (3). Pastikan kabel dari bagian belakang komputer telah dirutekan melalui lubang pada penutup port tersebut.



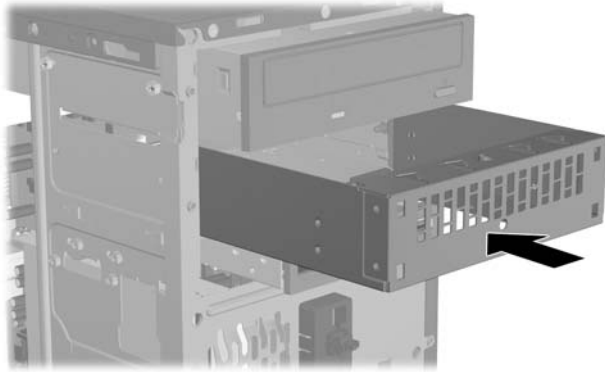
Perangkat Keamanan Chassis HP

Perangkat Keamanan Chassis HP opsional mencegah komponen komputer dilepaskan melalui wadah drive optik yang terbuka.

Gambar 39 Perangkat Keamanan Chassis HP



Gambar 40 Memasang Perangkat Keamanan Chassis HP



A Pelepasan Elektrostatis

Melepaskan listrik statis dari jari atau bahan penghantar lainnya dapat merusak papan sistem maupun perangkat lain yang peka terhadap listrik statis. Jenis kerusakan ini dapat mengurangi masa pakai perangkat.

Mencegah Kerusakan Elektrostatis

Untuk mencegah kerusakan elektrostatis, lakukan tindakan pencegahan sebagai berikut:


- Hindari sentuhan dengan membawa dan menyimpan produk dalam kemasan yang aman terhadap listrik statis.
- Simpan komponen yang peka terhadap elektrostatis dalam kemasannya hingga tiba di tempat yang bebas dari listrik statis.
- Letakkan komponen pada permukaan yang diarde sebelum mengeluarkannya dari kemasan.
- Hindari sentuhan dengan pin, konektor, atau sirkuit.
- Selalu lakukan pengardean bila Anda menyentuh komponen atau unit yang peka terhadap listrik statis.

Metode Pengardean

Pengardean dapat dilakukan melalui beberapa metode. Gunakan satu atau beberapa metode berikut saat memegang atau memasang komponen yang peka terhadap elektrostatis:

- Gunakan gelang tangan yang tersambung melalui kabel arde ke chassis komputer atau workstation yang telah diarde. Gelang tangan adalah tali yang elastis dengan resistansi minimum sebesar 1 megaohm +/- 10% pada kabel arde. Untuk pengardean yang tepat, kenakan gelang tersebut dengan menyentuh kulit.
- Gunakan alas kaki atau sepatu bot di workstation. Kenakan alas pada kedua kaki saat berdiri di lantai konduktor atau karpet yang tipis.
- Gunakan alat perbaikan dengan medan konduktor.
- Gunakan perangkat perbaikan portabel dengan alas kerja pelepas listrik statis yang dapat digulung.

Jika Anda tidak memiliki peralatan yang disarankan untuk metode pengardean yang tepat, hubungi dealer, penjual, atau penyedia layanan resmi HP.

 **CATATAN:** Untuk informasi lebih lanjut tentang listrik statis, hubungi dealer, penjual, atau penyedia layanan resmi HP.

B Panduan Pengoperasian Komputer, Pemeliharaan Rutin, dan Persiapan Pengiriman

Panduan Pengoperasian Komputer dan Pemeliharaan Rutin

Untuk melakukan persiapan serta pemeliharaan komputer dan monitor dengan benar, ikuti panduan berikut:

- Hindari komputer dari kelembaban yang berlebihan, sinar matahari langsung, serta panas dan dingin yang ekstrem.
- Letakkan komputer pada permukaan yang rata dan stabil. Pastikan terdapat jarak 10,2 cm (4 inci) pada semua sisi komputer yang berventilasi dan di bagian atas monitor agar tersedia aliran udara yang diperlukan.
- Jangan halangi aliran udara ke komputer dengan menghambat ventilasi atau lubang udara. Jangan letakkan keyboard dengan kaki keyboard berada di bawah secara langsung pada bagian depan unit desktop karena dapat menghambat aliran udara.
- Jangan operasikan komputer tanpa penutup panel akses atau slot kartu ekspansi.
- Jangan tumpuk komputer atau meletakkannya saling berdekatan karena dapat terkena sirkulasi udara atau udara panas dari masing-masing komputer.
- Jika komputer akan dioperasikan di enclosure terpisah, ventilasi aliran udara harus tersedia di enclosure tersebut, dan tetap berlaku panduan pengoperasian yang sama seperti tercantum di atas.
- Jauhkan cairan dari komputer dan keyboard.
- Jangan tutup slot ventilasi pada monitor dengan jenis benda apapun.
- Instal atau aktifkan fungsi manajemen daya sistem operasi atau perangkat lunak lainnya, termasuk mode tidur.
- Matikan komputer sebelum melakukan hal-hal sebagai berikut:
 - Membersihkan bagian luar komputer dengan kain yang lembut dan lembab, jika diperlukan. Menggunakan produk pembersih dapat memudahkan warna atau merusak lapisan permukaan.
 - Membersihkan ventilasi udara secara berkala pada semua sisi komputer yang berventilasi. Serabut, debu, dan benda asing lainnya dapat menghambat ventilasi dan menghalangi aliran udara.

Tindakan Pencegahan untuk Drive Optik

Pastikan Anda mematuhi panduan berikut sewaktu mengoperasikan atau membersihkan drive optik.

Pengoperasian

- Jangan pindahkan drive saat pengoperasian berlangsung. Tindakan ini dapat menyebabkan gangguan fungsi saat proses membaca berlangsung.
- Hindarkan drive dari perubahan suhu yang mendadak, karena dapat mengakibatkan pengembunan di bagian dalam unit. Jika suhu berubah secara mendadak sewaktu drive aktif, tunggu minimal selama 1 jam sebelum mematikan daya. Jika Anda langsung mengoperasikan unit, unit tersebut dapat mengalami gangguan fungsi sewaktu membaca.
- Jangan letakkan drive di tempat yang memiliki kelembaban tinggi, suhu yang ekstrem, getaran mekanis, atau sinar matahari langsung.

Pembersihan

- Bersihkan panel dan kontrol dengan kain lembut dan kering atau kain lembut yang sedikit dilembabkan dengan larutan deterjen lembut. Jangan semprotkan cairan pembersih secara langsung ke unit.
- Hindari penggunaan jenis larutan, misalnya alkohol atau benzena, yang dapat merusak lapisan permukaan.


Keselamatan

Jika benda atau cairan apapun masuk ke dalam drive, segera lepaskan konektor komputer, kemudian bawa ke penyedia layanan resmi HP untuk diperiksa.


Persiapan Pengiriman

Bila akan menyiapkan pengiriman komputer, ikuti saran berikut:

1. Buat cadangan file hard drive pada disk PD, kartrid pita, CD, atau disket. Pastikan media cadangan tidak terkena gelombang listrik atau magnetik sewaktu disimpan atau dibawa.

 **CATATAN:** Hard drive akan terkunci secara otomatis bila daya sistem dimatikan.

2. Lepaskan dan simpan semua media yang dapat dilepas.
3. Masukkan disket kosong ke dalam drive disket untuk melindungi drive sewaktu dikirim. Jangan gunakan disket berisi data atau disket yang akan digunakan untuk menyimpan data.
4. Matikan komputer dan perangkat eksternal.
5. Lepaskan kabel daya dari stopkontak, kemudian dari komputer.
6. Lepaskan komponen sistem dan perangkat eksternal dari catu daya, kemudian dari komputer.

 **CATATAN:** Pastikan semua papan dipasang dengan benar dan kencang pada slot papan sebelum mengirim komputer.

7. Masukkan komponen sistem dan perangkat eksternal dalam kotak kemasan asli atau kemasan serupa dengan materi pengemas yang memadai untuk melindunginya.

Indeks

- B**
bezel depan
 melepaskan 5
 melepaskan bezel kosong 5
 memasang kembali 6
- D**
DIMM. *Lihat* memori
drive
 letak 14
 memasang 15
 menyambungkan kabel 15
drive disket
 melepaskan 19
 memasang 19
drive optik
 melepaskan 16
 memasang 17
 pembersihan 37
 tindakan pencegahan 37
- H**
hard drive
 melepaskan 21
 memasang 24
- K**
kartu ekspansi
 letak slot 10
 melepaskan 10
 memasang 10
kartu PCI 11
kartu PCI Express 12
keamanan
 gembok 30
 kunci kabel 29
 Kunci Keamanan PC Bisnis
 HP 30
 penutup port 33
 Perangkat Keamanan Chassis
 HP 33
 sensor penutup 32
kunci
 gembok 30
- kunci kabel 29
 Kunci Keamanan PC Bisnis
 HP 30
- M**
melepaskan
 baterai 26
 bezel depan 5
 bezel kosong 5
 drive disket 19
 drive optik 16
 hard drive 21
 kartu ekspansi 10
 kartu PCI 11
 kartu PCI Express 12
 panel akses komputer 3
 pembaca kartu media 19
 penutup slot ekspansi 11
memasang
 baterai 26
 drive disket 19
 drive optik 17
 hard drive 24
 kabel drive 15
 kartu ekspansi 10
 memori 7
 pembaca kartu media 19
memori
 memasang 7
 spesifikasi 7
menyambungkan kabel drive 15
- P**
panduan pemasangan 1
panduan pengoperasian
 komputer 36
panduan ventilasi 36
panel akses
 melepaskan 3
 memasang kembali 4
pelepasan elektrostatik, mencegah
 kerusakan 35
- pembaca kartu media
 melepaskan 19
 memasang 19
penggantian baterai 26
penutup port 33
penutup slot ekspansi
 melepaskan 11
 memasang kembali 12
perangkat keamanan chassis 33
persiapan pengiriman 37
- S**
sensor penutup 32
spesifikasi
 memori 7