

# Riistvarajuhend

Sarjade HP Pro 2000 ja 3000 minitorn-äriarvutid

© Copyright 2009, 2009 Hewlett-Packard Development Company, L.P. Tootja võib muuta käesolevas juhendis sisalduvat informatsiooni ilma eelneva etteatamiseta.

Microsoft, Windows ja Windows Vista on ettevõtte Microsoft Corporation kaubamärgid või registreeritud kaubamärgid Ameerika Ühendriikides ja/või muudes riikides.

Ainsad HP toodetele ja teenustele kehtivad garantiid on toodud nende toodete ja teenustega kaasas olevates garantiikirjades. Käesolevas dokumendis avaldatut ei või mingil juhul tõlgendada täiendava garantii pakkumisena. HP ei vastuta siin leiduda võivate tehniliste või toimetuslike vigade ega väljajäätude eest.

Antud dokument sisaldab autorikaitseadustega kaitstud omanditeavet. Ühtegi selle dokumendi osa ei tohi paljundada, reprodutseerida ega mõnda muusse keelde tõlkida ilma Hewlett-Packard Company eelneva kirjaliku nõusolekuta.

### **Riistvarajuhend**

Sarjade HP Pro 2000 ja 3000 minitorn-  
äriarvutid

Teine trükk (oktoober 2009)

Dokumendi number: 588911-E42

## Teadmiseks selle juhendi kasutajale

Siin juhendis on toodud põhiteave nende arvutimudelite täiendamise kohta. Siin juhendis illustatsioonina toodud mudel võib olla teie arvutimudelist erinev.

- △ **HOIATUS!** Nii esile tõstetud tekst viitab asjaolule, et juhiste eiramine võib põhjustada kehavigastusi või surma.
  - △ **ETTEVAATUST.** Nii esile tõstetud tekst viitab asjaolule, et juhiste eiramine võib kaasa tuua seadmete kahjustusi või andmete kaotsiminekut.
  - 📄 **MÄRKUS.** Nii esile tõstetud tekst sisaldab olulist lisateavet.
-



# Sisukord

<b>Riistvara uuendamine</b> .....	<b>1</b>
Ettevaatusabinõud ja hoiatused .....	1
Lisateave .....	1
Arvuti külgsaneeli eemaldamine .....	2
Arvuti külgsaneeli tagasipanek .....	3
Esipaneeli eemaldamine .....	4
Ehisplaatide eemaldamine esipaneelilt .....	4
Esipaneeli tagasipanek .....	5
Lisamälu paigaldamine .....	6
DIMM-id .....	6
DDR3-SDRAM-DIMM-moodulid .....	6
DIMM-ide paigaldamine .....	6
Laienduskaardi eemaldamine või paigaldamine .....	9
Kettaseadmete paiknemine .....	13
Lisakettaseadmete paigaldamine .....	14
Optilise kettaseadme eemaldamine .....	15
Optilise kettaseadme paigaldamine 5,25-tollisesse kettasahtlisse .....	16
Välise 3,5-tollise kettaseadme eemaldamine .....	18
Kettaseadme paigaldamine välisesse 3,5-tollisesse kettasahtlisse .....	18
Sisemise 3,5-tollise kõvaketta eemaldamine .....	20
Sisemise 3,5-tollise kõvaketta paigaldamine .....	23
Patarei vahetamine .....	25
Turvaluku paigaldamine .....	28
Turvakaabli lukk HP/Kensington MicroSaver Security Cable Lock .....	28
Tabalukk .....	28
HP äriarvutite turvalukk .....	29
Katteandur .....	30
Pordikate .....	31
Alusraami turvakomplekt HP Chassis Security Kit .....	32
<b>Lisa A Elektrostaatiline laeng</b> .....	<b>33</b>
Elektrostaatiliste kahjustuste vältimine .....	33
Maandusviisid .....	33
<b>Lisa B Arvuti käsitlemine, hooldamine ja transpordiks ettevalmistamine</b> .....	<b>34</b>
Arvuti käsitlemine ja hooldamine .....	34
Optilise kettaseadme ohutusabinõud .....	35
Töötamine .....	35

Puhastamine .....	35
Ohutus .....	35
Transportimiseks ettevalmistamine .....	35
<b>Tähestikuline register .....</b>	<b>36</b>

---

# Riistvara uuendamine

## Ettevaatusabinõud ja hoiatused

Enne uuendustoiminguid lugege hoolikalt läbi kõik käesoleva juhendi asjakohased juhised, ettevaatusabinõud ja hoiatused.

- △ **HOIATUS!** Elektrilöögist, kuumenenud pindadega kokkupuutest või tuleohust tekkida võiva kehavigastuste ohu vähendamiseks tehke järgmist.

Lahutage toitekaabel vooluvõrgust ja laske süsteemi sisemistel komponentidel maha jahtuda.

Enne korpuse eemaldamist eraldage seadmest RJ-11-kaabel.

Ärge ühendage side- ega telefonivõrgu ühenduskaableid võrguadapteri (NIC) sisenditesse.

Ärge eemaldage ega muutke kasutuks toitejuhtme maandusklemmi. Maandusklemm on turvalisuse seisukohalt oluline.

Ühendage toitejuhe maandatud pistikupessa, millele on igal ajal lihtne juurde pääseda.

Raskete kehavigastuste ohu vähendamiseks lugege *ohutuse ja mugavuse juhendit*. Juhendis on kirjeldatud tööjaama õiget paikaseadmist ja arvutikasutajate kehahoiakut, tervisekaitset ning tööharjumusi, samuti sisaldab juhend olulist elektri- ja mehaanilise ohutuse alast teavet. See juhend asub veebilehel <http://www.hp.com/ergo>.

**HOIATUS!** Sisemised pingestatud ja liikuvad osad.

Lülitage seadme toide enne korpuse eemaldamist välja.

Vahetage ja kinnitage korpus turvaliselt enne seadme uuesti pingestamist.

- △ **ETTEVAATUST.** Tuleohu vähendamiseks kasutage ainult suurusega 26 AWG või suuremat (nt 24 AWG) UL-i heakskiiduga või CSA sertifitseeritud telekommunikatsioonikaablit.

**ETTEVAATUST.** Ärge jätke seadet konditsioneerimata keskkonda, mille temperatuur ületab 35 °C.

Äärmuslik kuumus võib seadet kahjustada.

Seadet tuleks kasutada keskkonnas, mille temperatuur ei ületa 35 °C.

**ETTEVAATUST.** Staatiline elekter võib kahjustada arvuti elektrikomponente või liseseadmeid. Seepärast maandage alati enne nende toimingute alustamist endasse kogunenud staatiline elekter, puudutades korraks mõnda maandatud metallobjekti. Lisateavet leiate jaotisest [Elektrostaatiline laeng lk 33](#).

Kui arvuti on ühendatud vahelduvvooluvõrku, on emaplaat alati teatud pinge all. Enne arvuti avamist peate toitejuhtme toiteallikast lahutama, vältimaks arvuti sisemiste komponentide kahjustamist.

## Lisateave

Lisateavet riistvarakomponentide eemaldamise ja paigaldamise, töölaua haldamise, arvuti häällestusutilliidi Computer Setup ja tõrkeotsingu kohta leiate oma mudeli jaoks mõeldud *hoolduse ja teeninduse juhendist* (saadaval vaid inglise keeles), mis asub aadressil <http://www.hp.com>.

## Arvuti külgpaneeli eemaldamine

1. Eemaldage või vabastage igasugused turvaseadmed, mis takistavad arvuti avamist.
2. Eemaldage arvutist kõik irdkandjad, nagu laserplaadid või USB-mäluseadmed.
3. Lülitage arvuti nõuetekohaselt (operatsioonisüsteemi kaudu) välja, samuti lülitage välja kõik välisseadmed.
4. Lahutage toitejuhe vooluvõrgust ja kõik välisseadmed arvutist.

△ **ETTEVAATUST.** Seni, kuni arvuti on ühendatud töötavasse vooluvõrku, on emaplaadil teatud toitepinge hoolimata sellest, kas arvuti on sisse lülitatud või mitte. Vältimaks arvuti sisemiste komponentide kahjustamist, peate toitejuhtme toiteallikast lahutama.

5. Keerake lahti külgpaneeli kinnituskruvi (1).
6. Nihutage külgpaneel (2) umbes 1,3 cm (0,5 tolli) tahapoole ja eemaldage.

📄 **MÄRKUS.** Seesmist detailide paigaldamiseks võite arvuti ka külili asetada. Seejuures jälgige, et äravõetav külgpaneel jääks ülespoole.

**Joonis 1** Arvuti külgpaneeli eemaldamine





## Arvuti külgpaneeli tagasipanek

Asetage külgpaneel alusraamistikule nii, et u 1,3 cm (0,5 tolli) külgpaneelist jääks arvuti tagaküljest väljapoole ja nihutage see kohale (1). Kontrollige, et kruvipesa oleks kohakuti auguga külgpaneelil ja keerake kruvi kinni (2).

**Joonis 2** Arvuti külgpaneeli tagasipanek



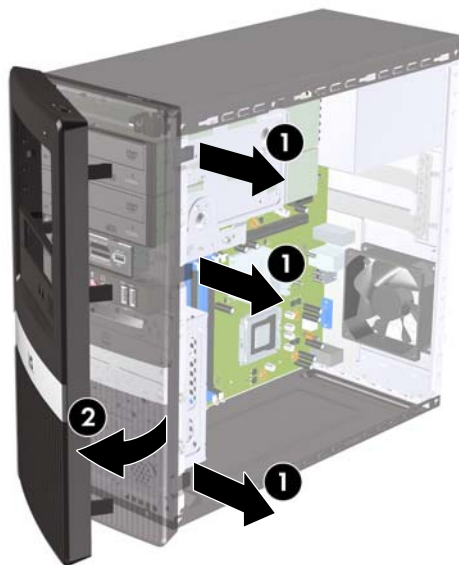
## Esipaneeli eemaldamine

1. Eemaldage või vabastage igasugused turvaseadmed, mis takistavad arvuti avamist.
2. Eemaldage arvutist kõik irdkandjad, nagu CD-d või USB-välkmäluseadmed.
3. Lülitage arvuti nõuetekohaselt (operatsioonisüsteemi kaudu) välja, samuti lülitage välja kõik välisseadmed.
4. Lahutage toitejuhe vooluvõrgust ja kõik välisseadmed arvutist.

△ **ETTEVAATUST.** Seni, kuni arvuti on ühendatud töötavasse vooluvõrku, on emaplaadil teatud toitepinge hoolimata sellest, kas arvuti on sisse lülitatud või mitte. Vältimaks arvuti sisemiste komponentide kahjustamist, peate toitejuhtme toiteallikast lahutama.

5. Eemaldage arvuti külgserv.
6. Tõmmake kõik kolm esipaneeli paremal küljel asuvat kinnituskõrva (1) väljapoole, pöörake kõigepealt esipaneeli vasak serv alusraamist (2) eemale ja seejärel parem serv.

**Joonis 3** Esipaneeli eemaldamine



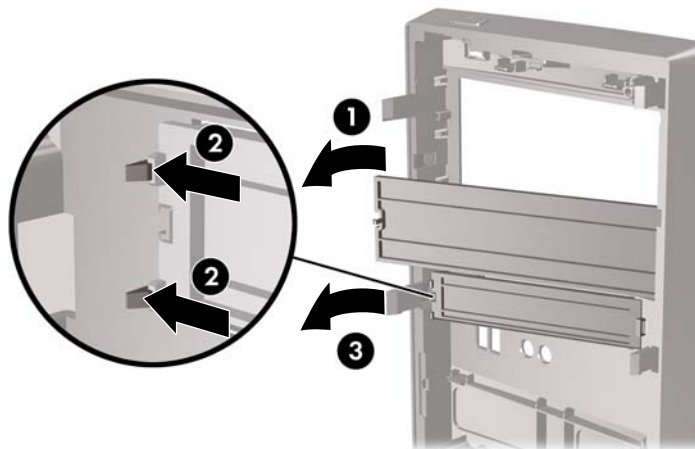
## Ehisplaatide eemaldamine esipaneelilt

Mõnedel mudelitel katavad ehisplaadid 3,5- ja 5,25-tolliseid väliseid kettasahtleid. Enne kettaseadme paigaldamist tuleb need eemaldada.

1. Eemaldage esipaneel.
2. 5,25-tollise alumise ehisplaadi eemaldamiseks keerake ja tõmmake õrnalt ehisplaati, kuni see tuleb esipaneeli (1) küljest lahti, seejärel võtke ehisplaat maha. Kui ehisplaati on hiljem vaja välja vahetada, võite tellida asendusplaadi HP-st.

3. 3,5-tollise ehisplaadi eemaldamiseks lükake esipaneeli sisekülje poolt vaadates kaks parempoolset kinnitusriivi paneeli välise serva poole (2) ja tõmmake see esipaneeli (3) küljest lahti.

**Joonis 4** Ehisplaadi eemaldamine

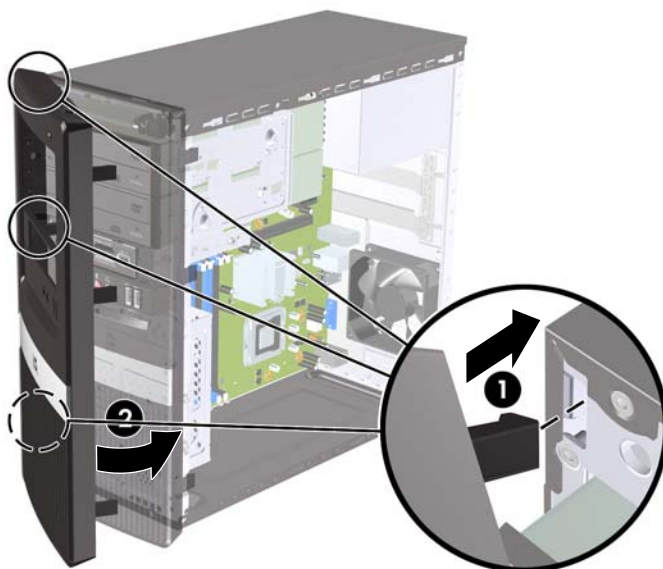


4. Asetage esipaneel tagasi.

## Esipaneeli tagasipanek

Nihutage esipaneeli kolm vasakpoolset kinnitushaaki alusraami kinnitusavadesse (1) ja pöörake esipaneeli paremalt vasakule (2) nii, et see klõpsatusega oma kohale kinnitub.

**Joonis 5** Esipaneeli tagasipanek



## Lisamälu paigaldamine

Arvuti on varustatud topeltkiirusega DDR3-SDRAM (Double Data Rate 3 Synchronous Dynamic Random Access) mälu kaherealise mälumooduliga (DIMM-id).

### DIMM-id

Tehases on nendesse mälupesadesse eelnevalt paigaldatud vähemalt üks DIMM. Süsteemi mälu mahtu on võimalik suurendada sarja HP Pro 2000 mudelil töötava mälu korral kuni 4 GB-ni ja sarja HP Pro 3000 mudelil töötava mälu korral 8 GB-ni.

### DDR3-SDRAM-DIMM-moodulid

Süsteemi korralikuks toimimiseks peavad DDR3-SDRAM DIMM-moodulid:

- olema standardkohaselt 240 viiguga;
- ühilduma puhverdamata veakontrollita (non-ECC) PC3-10600 DDR3-1333 MHz süsteemiga;
- olema 1,5 V DDR3-SDRAM-DIMM.


DDR3-SDRAM-DIMM-moodulid peavad ka:

- toetama CAS-latentsust 9 DDR3 1333 MHz puhul (ajastusega 9-9-9);
- sisaldama kohustuslikku JEDEC SPD-teavet.

Arvuti toetab ka:

- 512 Mbit, 1 Gbit ja 2 Gbit veakontrollita (non-ECC) mälutehnoloogiaid;
- ühe- ja kahepoolseid DIMM-e;
- DIMM-e, mis sisaldavad 8x ja 16x DDR-seadmeid; 4x SDRAM-seadmeid sisaldavad DIMM-id ei sobi.

---

 **MÄRKUS.** Kui paigaldate arvutisse sobimatuid DIMM-e, ei tööta arvuti ootuspäraselt.

---

### DIMM-ide paigaldamine

△ **ETTEVAATUST.** Enne mälumoodulite lisamist või eemaldamist peate lahutama arvuti toitejuhtme vooluvõrgust ja ootama umbes 30 sekundit, kuni arvuti toitepinge kaob. Hoolimata toitelüliti asendist on emaplaat alati pinges all seni, kui arvuti on ühendatud vahelduvvooluvõrku. Mälumoodulite lisamine või eemaldamine siis, kui arvuti on pinges all, võib põhjustada parandamatuid kahjustusi mälumoodulitele või emaplaadile.

Mälumoodulite pesades on kullatud metallkontaktid. Mälu lisamisel või vahetamisel on oluline jälgida, et kasutaksite kullatud kontaktidega mälumoduleid, et vältida omavahel kokkusobimatute metallide kokkupuutel tekkida võivat korrodeerumist ja/või oksüdeerumist.

Arvuti või selle lisakaardid võivad staatilisest pingest tekkiva ülelöögi tõttu kahjustusi saada. Seepärast maandage alati enne nende toimingute alustamist endasse kogunenud staatiline elekter, puudutades korraks mõnda maandatud metallobjekti. Lisateavet leiate jaotisest [Elektrostaatiline laeng lk 33](#).

Mälumoodulite paigutamisel ei tohi mooduli kontakte puudutada. See võib moodulit kahjustada.

1. Eemaldage või vabastage igasugused turvaseadmed, mis takistavad arvuti avamist.
2. Eemaldage arvutist kõik irdkandjad nagu laserplaadid või USB-mäluseadmed.

3. Lülitage arvuti nõuetekohaselt (operatsioonisüsteemi kaudu) välja, samuti lülitage välja kõik välisseadmed.
4. Lahutage toitejuhe vooluvõrgust ja kõik välisseadmed arvutist.

△ **ETTEVAATUST.** Enne mälmoodulite lisamist või eemaldamist, peate lahutama arvuti toitejuhtme vooluvõrgust ja ootama u 30 sekundit, kuni arvuti toitepinge kaob. Hoolimata toitelüliti asendist on emaplaat alati pinge all seni, kuni arvuti on ühendatud vahelduvvooluvõrku. Mälmoodulite lisamine või eemaldamine siis, kui arvuti on pinge all, võib põhjustada parandamatuid kahjustusi mälmoodulitele või emaplaadile. Kui emaplaadil märgutuli põleb, siis on arvuti veel pinge all.

5. Eemaldage arvuti külgs paneel.
6. Leidke emaplaadilt mälmoodulite pesad.

△ **HOIATUS!** Tuliste komponentide pinna puudutamisel tekkida võivate põletuste ärahoidmiseks laske süsteemil enne maha jahtuda.

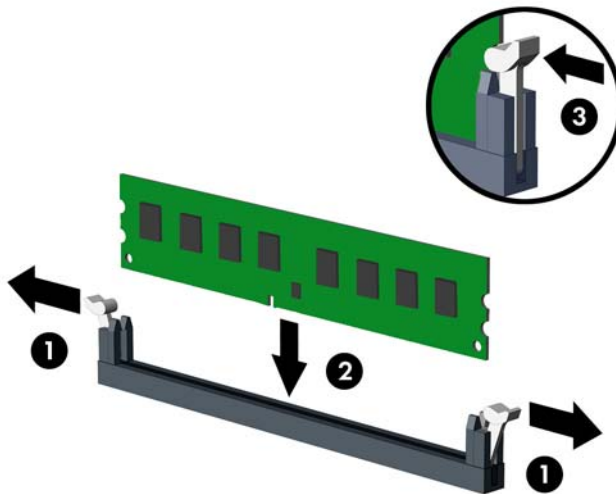
7. Avage mõlemad mälmooduli kinnitusklambrid (1) ning asetage mälmoodul kohale (2).

📝 **MÄRKUS.** HP Pro 2000 süsteemide puhul asustage DIMM-pesad järgmises järjestuses: kõigepealt DIMM1, seejärel DIMM2.

Inteli protsessoritega HP Pro 3000 süsteemide puhul asustage DIMM-pesad järgmises järjestuses: DIMM1, DIMM3, DIMM2, seejärel DIMM4.

AMD protsessoritega HP Pro 3000 süsteemide puhul asustage DIMM-pesad järgmises järjestuses: DIMM1, DIMM2, DIMM3, seejärel DIMM4.

**Joonis 6** DIMM-i paigaldamine




📝 **MÄRKUS.** Mälmooduli saab paigaldada ainult ühtepidi. Jälgige, et mooduli juhtsalk oleks mälu pesa sakiga kohakuti.

8. Suruge DIMM kindlalt pesa, jälgides ühtlasi, et see oleks lõpuni sisestatud ja õigesti paigas. DIMM tuleb suruda täielikult pesa ja see pesaga ühetasaseks, vältimaks mälu kahjustumist. Sulgege mõlemad kinnitusklambrid (3).
9. Korra ke juhiseid 7 ja 8 iga juurdelisatava mooduli puhul.
10. Pange arvuti külgs paneel kohale tagasi.

11. Ühendage toitejuhe ja kõik välised seadmed ning lülitage arvuti sisse. Arvuti peaks lisatud mälu sisselülitamisel automaatselt omaks võtma.
12. Kinnitage kõik turvavahendid, mis eemaldati või lülitati välja arvuti külgsuuna eemaldamisel.


# Laienduskaardi eemaldamine või paigaldamine

Olenevalt mudelist võib arvutil olla PCI Express x1 tüüpi laienduspesasid, PCI Express x16 tüüpi laienduspesasid ja standardseid PCI laienduspesasid.

 **MÄRKUS.** PCI Express 16x laienduspessa saate paigaldada spetsifikatsiooniga PCI Express 1x, 4x, 8x või 16x ühilduvaid laienduskaarte.

Laienduskaardi eemaldamine, vahetamine või lisamine

1. Eemaldage või vabastage igasugused turvaseadmed, mis takistavad arvuti avamist.
2. Eemaldage arvutist kõik irdkandjad, nagu laserplaadid või USB-mäluseadmed.
3. Lülitage arvuti nõuetekohaselt (operatsioonisüsteemi kaudu) välja, samuti lülitage välja kõik välisseadmed.
4. Lahutage toitejuhe vooluvõrgust ja kõik välisseadmed arvutist.


 **ETTEVAATUST.** Seni, kuni arvuti on ühendatud töötavasse vooluvõrku, on emaplaadil teatud toitepinge hoolimata sellest, kas arvuti on sisse lülitatud või mitte. Vältimaks arvuti sisemiste komponentide kahjustamist, peate toitejuhtme toiteallikast lahutama.

5. Eemaldage arvuti külgpaneel.
6. Valige emaplaadilt välja õige laienduspesa ja sellele vastav laienduskaardi pesa arvuti alusraami tagaküljel.
7. Arvuti tagaküljele on laienduskaartide ja laienduspesade katete kohalelukustamiseks paigaldatud kinnitusklamber. Keerake lahti kaaneluku turvakruvi ja nihutage kaanelukku üles, et eemaldada see tugiraamistiku küljest.

**Joonis 7** Laienduspesade avamine lukustusest

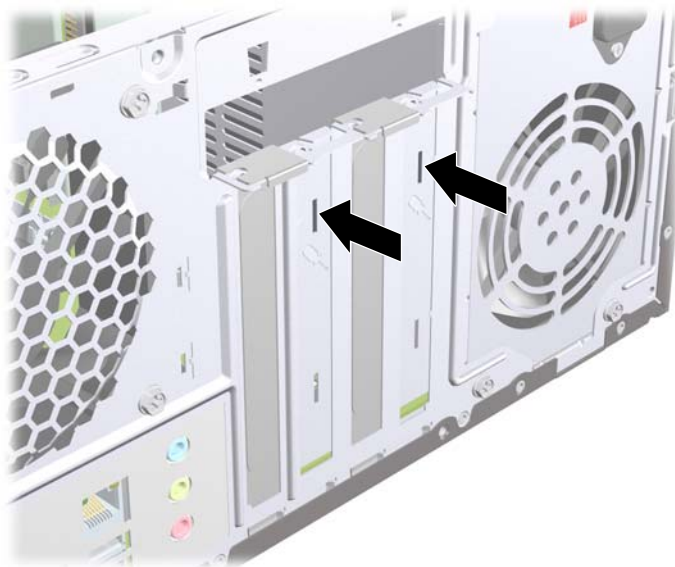


8. Enne laienduskaardi paigaldamist eemaldage laienduspesa kaitsekate või eelmine laienduskaart.

 **MÄRKUS.** Enne paigaldatud laienduskaardi eemaldamist lahutage kõik sellega seotud ühenduskaablid.

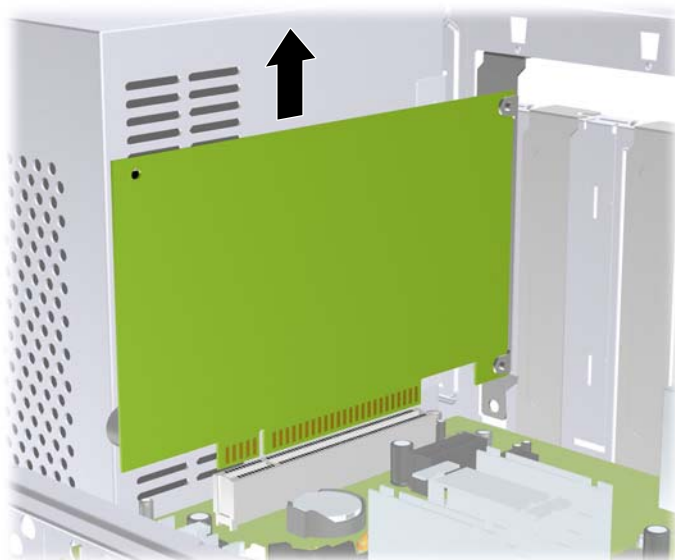
- a. Kui paigaldate laienduskaarti vabasse pesa, peate enne kruvikeerajaga eemaldama tagapaneeli laienduspesade metallist kaitsekatted. Kontrollige, et eemaldate selle laienduspesa katte, kuhu paigaldate laienduskaardi.

**Joonis 8** Laienduspesa kaitsekatte eemaldamine



- b. Standardse PCI-kaardi või PCI Express x1 kaardi eemaldamiseks haarake selle mõlemast otsast kinni ning nõksutage kaarti ettevaatlikult edasi-tagasi, kuni kaardikontaktidega osa tuleb ühenduspesast välja. Tõstke laienduskaart seda otse hoides laienduspesast ja seejärel ka arvuti sisemusest välja. Jälgige seejuures, et muud komponendid laienduskaarti ei vigastaks.

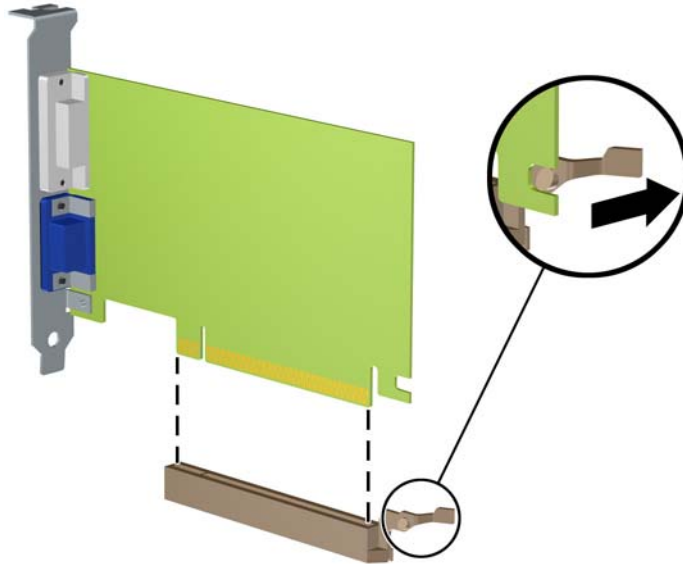
**Joonis 9** PCI või PCI Express x1 laienduskaardi eemaldamine





- c. Laienduskaardi PCI Express 16x eemaldamisel tõmmake laienduspesa lukusti kaardist eemale ja nõksutage samal ajal ettevaatlikult laienduskaarti edasi-tagasi, kuni kaardi kontaktidega osa pesast välja tuleb. Jälgige seejuures, et muud komponendid laienduskaarti ei vigastaks.

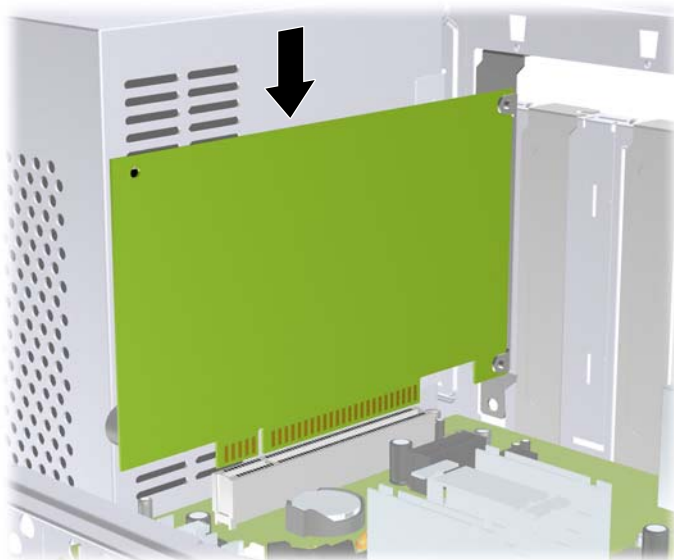
**Joonis 10** PCI Express x16 laienduskaardi eemaldamine




9. Eemaldatud laienduskaarti säilitage antistaatilises ümbrises.
10. Kui te laienduspesa uue laienduskaarti ei paigalda, sulgege tühjaksjäänud laienduspesa kaitsekattega.
- 
- △ **ETTEVAATUST.** Arvuti sisemuses asuvate komponentide korralikuks jahutamiseks töötamisel peate pärast laienduskaardi eemaldamist tekkiva tühja pesa kas täitma uue laienduskaardiga või katma laienduspesa.
-

11. Uue laienduskaardi installimiseks hoidke laienduskaarti emaplaadi laienduspesa kohal ja nihutage seejärel kaarti alusraami tagakülje suunas seni, kuni kaardi kinnitusklambri tagumine osa libiseb alusraami väiksesse pesa. Vajutage laienduskaart otse emaplaadi laienduspesa.

**Joonis 11** Laienduskaardi paigaldamine



 **MÄRKUS.** Laienduskaardi paigaldamisel suruge kaardile ühtlaselt, nii et ühendusliides istuks kogu ulatuses korralikult emaplaadi vastavasse ühenduspessa.

12. Asendage kaanelukk ja kinnitage see kohale kruviga, mille enne eemaldasite.


**Joonis 12** Laienduskaartide ja laienduspesade kaitsekatete kinnitamine



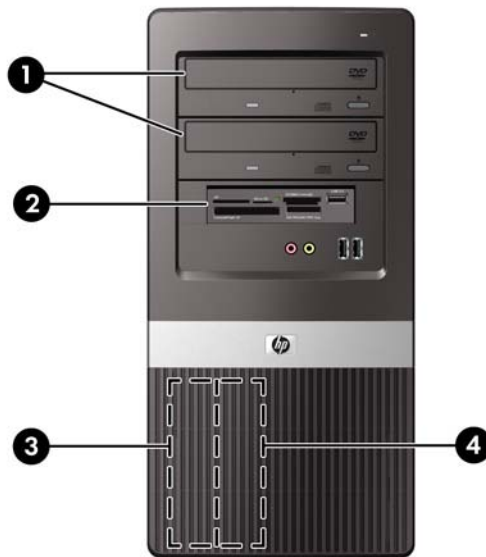
13. Vajadusel ühendage paigaldatud kaardi välised ühenduskaablid. Vajadusel ühendage paigaldatud kaardiga sisemised ühenduskaablid.
14. Pange arvuti külgpaneel kohale tagasi.
15. Ühendage toitejuhe ja kõik välised seadmed ning lülitage arvuti sisse.

16. Kinnitage kõik turvaseadmed, mis eemaldati või lülitati välja arvuti külgsuuna eemaldamisel.
17. Vajadusel konfigureerige arvuti uuesti. Häälestusutiliidi Computer Setup kasutamise juhised leiate häälestusutiliidi *Computer Setup (F10)* juhendist.

## Kettaseadmete paiknemine

 **MÄRKUS.** Teie arvutimudel võib allpool näidatust erineda.

**Joonis 13** Kettaseadmete paiknemine



- 1 Kaks 5,25-tollist välist kettasahtlit lisakettaseadmete paigaldamiseks (optilised kettaseadmed näidatud joonisel)
- 2 Üks 3,5-tolline väline kettasahtel valikulise kettaseadme jaoks (joonisel on näidatud mälukaartilugeja)
- 3 3,5-tolline sisemine primaarse kõvaketta sahtel
- 4 3,5-tolline sisemine lisakõvaketta sahtel

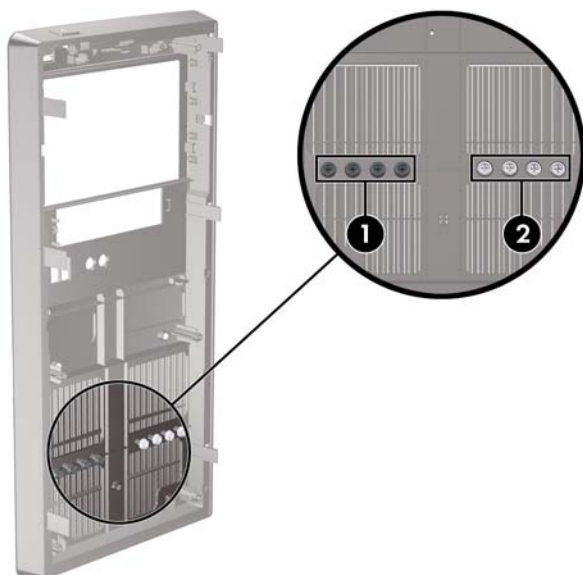
Arvutisse installitud salvestite tüüpi, suurust ning mahtu saate vaadata arvuti häälestusutiliidi Computer Setup menüüst. Lisateavet leiate häälestusutiliidi *Computer Setup (F10)* juhendist.

## Lisakettaseadmete paigaldamine

Lisakettaseadmete paigaldamisel võtke arvesse järgmisi nõuandeid.

- Primaarne Serial ATA (SATA) kettaseade tuleb ühendada emaplaadi tumesinisesse primaarsesse SATA-ühenduspesa.
- Ühendage esimene optiline SATA-kettaseade emaplaadi valgesse SATA-pessa.
- Kasutage alati tumesinist ja valget pesa enne helesiniseid ja oranže pesasid.
- Süsteem ei toeta PATA- (Parallel ATA) optilisi või kõvakettaseadmeid.
- HP on kettaseadme kinnitamiseks kaasa pannud lisakruvid esipaneeli sisemuses, mida kasutatakse kettaseadmete kinnitamiseks kettaseadme korpusesse. Kõvakettad kinnitatakse standardkruvidega 6-32. Kõik muud kettaseadmed kinnitatakse meetermõõdus kruvidega M3. HP M3 meetermõõdus kruvid (1) on musta värvi. HP standardmõõdus 6-32 kruvid (2) on hõbedased.

**Joonis 14** Optilise ketta kinnitamiseks ettenähtud lisakinnituskruvide asukoht



△ **ETTEVAATUST.** Nõuandeid arvuti või kettaseadme kahjustamise ning andmete kaotamiseks vältimiseks:

Kui tahate kettaseadet paigaldada või eemaldada, väljuge esmalt operatsioonisüsteemist ja seejärel lülitage arvuti välja. Ärge eemaldage kettaseadet ajal, mil arvuti on sisse lülitatud või ooterežiimis.

Enne kettaseadme käsitlemist maandage endasse kogunenud staatiline elekter. Kettaseadme käsitlemisel hoiduge pesa puudutamisest. Lisateavet elektrostaatiliste kahjustuste ennetamise kohta leiate lisast A, [Elektrostaatiline laeng lk 33](#).

Käsitsege kettaseadet ettevaatlikult, ärge pillake seda maha.

Ärge rakendage kettaseadme paigaldamisel ülemäärast jõudu.

Vältige kõvaketta kokkupuudet vedelike, äärmuslike temperatuuride või tugeva magnetväljaga, nagu näiteks kuvari või kõlariga.

Kui peate kõvaketta kellelegi postiga saatma, pakkige see mullkillesse või mõnda analoogset kaitset pakkuvasse pakkematerjali ning varustage pakend sildiga "Fragile. Handle With care." (Kergestipurunev: mitte loopida!)

## Optilise kettaseadme eemaldamine

△ **ETTEVAATUST.** Enne arvutist kettaseadme eemaldamist võtke sellest irdandmekandja välja.

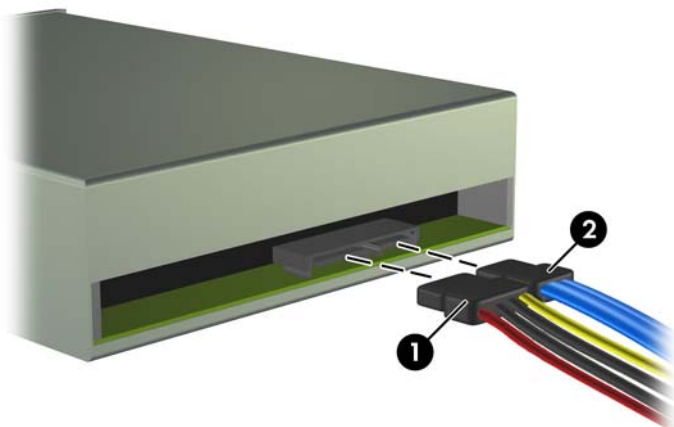
Optilise ketta seadme eemaldamine:

1. Eemaldage või lülitage välja igasugused turvaseadmed, mis takistavad arvuti avamist.
2. Eemaldage arvutist kõik irdkandjad, nagu laserplaadid või USB-mäluseadmed.
3. Lülitage arvuti nõuetekohaselt (opsüsteemi kaudu) välja, samuti lülitage välja kõik välisseadmed.
4. Lahutage toitejuhe vooluvõrgust ja kõik välisseadmed arvutist.

△ **ETTEVAATUST.** Seni, kuni arvuti on ühendatud töötavasse vooluvõrku, on emaplaadil teatud toitepinge hoolimata sellest, kas arvuti on sisse lülitatud või mitte. Vältimaks arvuti sisemiste komponentide kahjustamist, peate toitejuhtme toiteallikast lahutama.

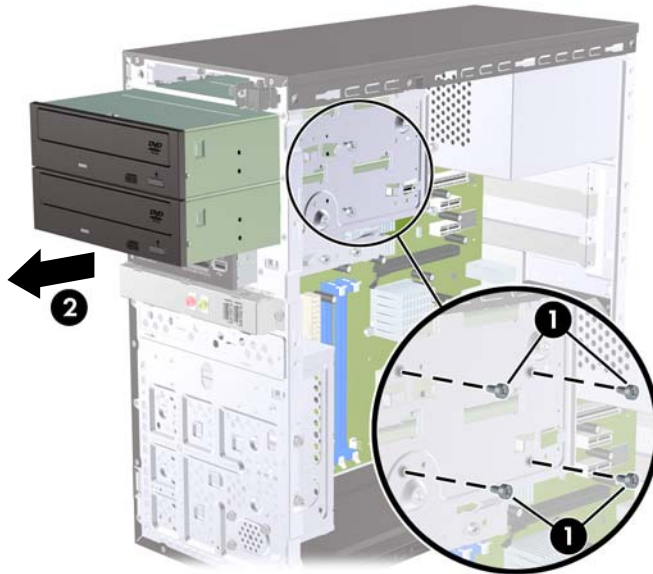
5. Eemaldage külgpaneel ja esipaneel.
6. Lahutage optilise ketta seadme tagaküljelt toite- (1) ja andmesidekaablid (2).

**Joonis 15** Toite- ja andmesidekaablite eemaldamine



7. Eemaldage kaks kruvi, millega kettaseade kinnitub kettaseadme korpusesse (1) ning nihutage kettaseadet alusraami küljest eemale (2).

**Joonis 16** Optilise kettaseadme eemaldamine



## Optilise kettaseadme paigaldamine 5,25-tollisesse kettasahtlisse


Täiendava 5,25-tollise optilise ketta seadme paigaldamine:

1. Eemaldage või lülitage välja igasugused turvaseadmed, mis takistavad arvuti avamist.
2. Eemaldage arvutist kõik irdkandjad, nagu laserplaadid või USB-mäluseadmed.
3. Lülitage arvuti nõuetekohaselt (opsüsteemi kaudu) välja, samuti lülitage välja kõik välisseadmed.
4. Lahutage toitejuhe vooluvõrgust ja kõik välisseadmed arvutist.

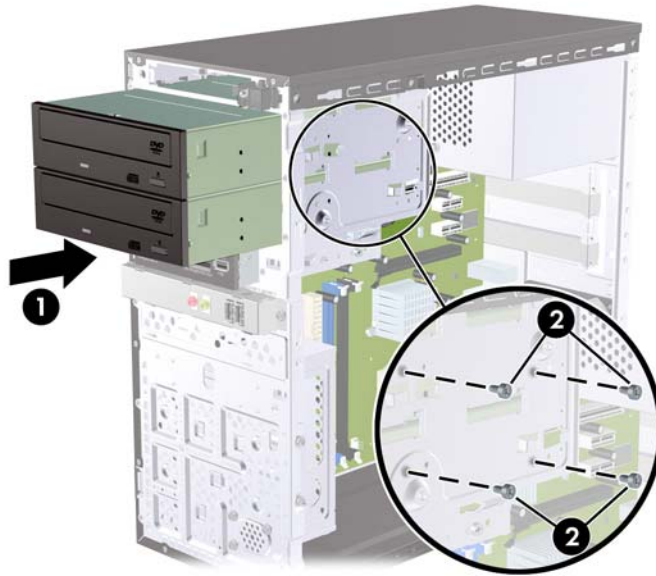
△ **ETTEVAATUST.** Seni, kuni arvuti on ühendatud töötavasse vooluvõrku, on emaplaadil teatud toitepinge hoolimata sellest, kas arvuti on sisse lülitatud või mitte. Vältimaks arvuti sisemiste komponentide kahjustamist, peate toitejuhtme toiteallikast lahutama.

5. Eemaldage külgpaneel ja esipaneel.
6. Kui paigaldate kettaseadme ehisplaadiga kaetud sahtlisse, eemaldage esipaneel ja seejärel ehisplaat. Lisateavet leiate jaotisest [Ehisplaatide eemaldamine esipaneelilt lk 4](#).
7. Kettaseadmete lisamisel madalamal asuvasse tühja optilise ketta sahtlisse peate esmalt eemaldama sahtliit kaane. Selleks pistke lameda otsaga kruvikeeraja sahtliplaadil olevasse avasse ja keerake kruvikeerajat, et vabastada plaat alusraami küljest. Pange plaat kõrvale.
8. Kui uue kettaseadme külgedel on paigaldatud kruvid, eemaldage need enne kettaseadme paigutamist alusraamile.

9. Nihutage kettaseade täielikult alusraami esiosa sisse (1), kuni selle ehispaneel paikneb ühetasaselt arvuti eesmise ehispaneeliga, ja kinnitage kaks M3 meeterkeermega kinnituskrugi (2), nagu näidatud alloleval joonisel.

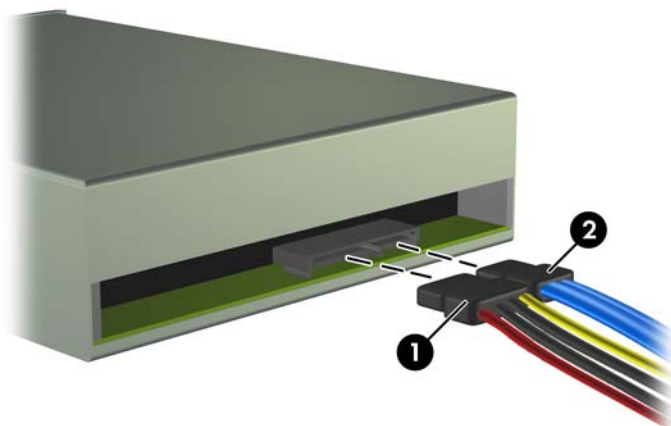
 **MÄRKUS.** Kettaseadme lisakinnituskrugi leiab vajaduse korral esipaneeli siseküljelt. Optiliste kettaseadmete meeterkeermega kinnituskrugi M3 on musta värvi. Kinnituskrugi asukohta joonise leiata jaotisest [Lisakettaseadmete paigaldamine lk 14](#).

**Joonis 17** Optilise kettaseadme paigaldamine



10. Kui süsteemi konfiguratsioon sisaldab ainult ühte optilist kettaseadet, ühendage SATA-andmesidekaabel emaplaadi valgesse ühenduspessa. Kui lisate teist optilist kettaseadet, ühendage SATA-andmesidekaabel emaplaadi helesinisesse või oranži pessa.
11. Ühendage optilise ketta seadme tagaküljel toite- (1) ja andmesidekaablid (2).

**Joonis 18** Toite- ja andmesidekaablite ühendamine



12. Pange esipaneel ja külgpaneel oma kohale tagasi.
13. Ühendage toitejuhe ja lülitage arvuti sisse.
14. Kinnitage kõik turvaseadmed, mis eemaldati või lülitati välja arvuti külgpaneeli eemaldamisel.



Arvuti tuvastab kettaseadme automaatselt ja teeb konfiguratsioonis vajalikud muudatused.

## Välise 3,5-tollise kettaseadme eemaldamine

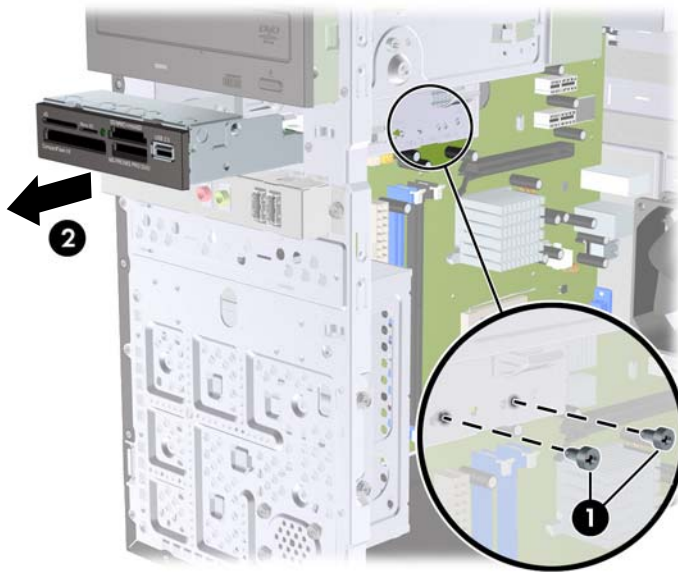
△ **ETTEVAATUST.** Enne arvutist kettaseadme eemaldamist võtke sellest irdandmekandja välja.

1. Eemaldage või lülitage välja igasugused turvaseadmed, mis takistavad arvuti avamist.
2. Eemaldage arvutist kõik irdkandjad, nagu laserplaadid või USB-mäluseadmed.
3. Lülitage arvuti nõuetekohaselt (opsüsteemi kaudu) välja, samuti lülitage välja kõik välisseadmed.
4. Lahutage toitejuhe voluvõrgust ja kõik välisseadmed arvutist.

△ **ETTEVAATUST.** Seni, kuni arvuti on ühendatud töötavasse voluvõrku, on emaplaadil teatud toitepinge hoolimata sellest, kas arvuti on sisse lülitatud või mitte. Vältimaks arvuti sisemiste komponentide kahjustamist, peate toitejuhtme toiteallikast lahutama.

5. Eemaldage külgpaneel ja esipaneel.
6. Ühendage lahti seadme kaablid.
  - a. Kui eemaldate disketiseadet (saadaval ainult teatud mudelitel), ühendage lahti andmesidekaabel ja toitekaabel seadme tagaküljelt.
  - b. Mälukaardilugeja eemaldamiseks lahutage emaplaadi küljest USB-kaabel.
7. Eemaldage kaks lukustuskrivi, mis kinnitavad kettaseadme sahtlisse (1) ning nihutage kettaseade ettepoole liigutades sahtlist välja (2).

**Joonis 19** 3,5-tollise seadme (joonisel näidatud mälukaardilugeja) eemaldamine




## Kettaseadme paigaldamine välisesse 3,5-tollisesse kettasahtlisse

1. Eemaldage või lülitage välja igasugused turvaseadmed, mis takistavad arvuti avamist.
2. Eemaldage arvutist kõik irdkandjad, nagu laserplaadid või USB-mäluseadmed.
3. Lülitage arvuti nõuetekohaselt (opsüsteemi kaudu) välja, samuti lülitage välja kõik välisseadmed.
4. Lahutage toitejuhe voluvõrgust ja kõik välisseadmed arvutist.

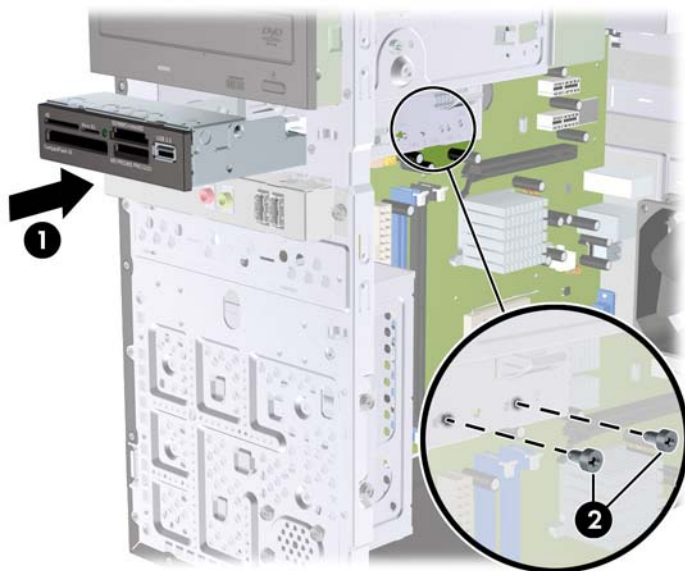


△ **ETTEVAATUST.** Seni, kuni arvuti on ühendatud töötavasse vooluvõrku, on emaplaadil teatud toitepinge hoolimata sellest, kas arvuti on sisse lülitatud või mitte. Vältimaks arvuti sisemiste komponentide kahjustamist, peate toitejuhtme toiteallikast lahutama.

5. Eemaldage külgpaneel ja esipaneel.
6. Kui paigaldate kettaseadme ehisplaadiga kaetud sahtlisse, eemaldage esipaneel ja seejärel ehisplaat. Lisateavet leiate jaotisest [Ehisplaatide eemaldamine esipaneelilt lk 4](#).
7. Kettaseadme esmakordsel lisamisel tühja kettasahtlisse peate esmalt eemaldama sahtlilt kaane. Selleks pistke lameda otsaga kruvikeeraja sahtliplaadil olevasse avasse ja keerake kruvikeerajat, et vabastada plaat alusraami küljest. Pange plaat kõrvale.
8. Kui uue kettaseadme külgedel on paigaldatud kruvid, eemaldage need enne kettaseadme paigutamist alusraamile.
9. Nihutage kettaseade täielikult alusraami esiosa sisse (1), kuni selle ehispaneel paikneb ühetasaselt arvuti eesmise ehispaneeliga, ja kinnitage kaks M3 meeterkeermega kinnituskrugi (2), nagu näidatud alloleval joonisel.


 **MÄRKUS.** Kettaseadmete lisakinnituskrugi leiab vajaduse korral esipaneeli siseküljelt. Disketiseadmete või mälukaartilugejate meeterkeermega kinnituskrugi M3 on musta värvi. Kinnituskrugi asukohta joonise leiate jaotisest [Lisakettaseadmete paigaldamine lk 14](#).

**Joonis 20** 3,5-tollise seadme (joonisel näidatud mälukaartilugeja) paigaldamine




10. Ühendage kettaseadmele vastavad kaablid:
  - a. Kui paigaldate disketiseadet (saadaval ainult teatud mudelitel), ühendage toite- ja andmesidekaabel seadme tagaküljel asuvasse pesadesse ja ühendage andmesidekaabli teine ots emaplaadil asuvasse pessa.
  - b. Kui paigaldate mälukaartilugejat, ühendage USB-kaabel mälukaartilugejast emaplaadi USB-liidesesse.
11. Pange esipaneel ja külgpaneel oma kohale tagasi.
12. Ühendage toitejuhe ja lülitage arvuti sisse.
13. Kinnitage kõik turvaseadmed, mis eemaldati või lülitati välja arvuti külgpaneeli eemaldamisel.

## Sisemise 3,5-tollise kõvaketta eemaldamine

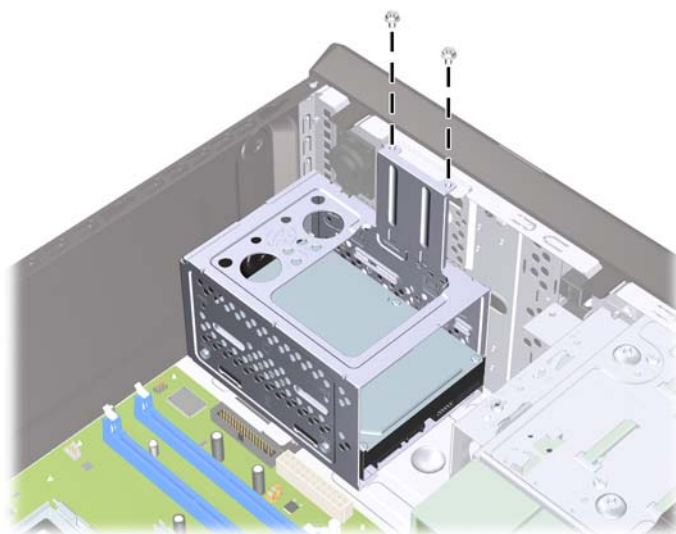
 **MÄRKUS.** Hoolitsege enne vana kõvaketta eemaldamist sellel asuvate andmete varundamise eest, et saaksite need uuele kõvaketale üle kanda.

1. Eemaldage või vabastage igasugused turvaseadmed, mis takistavad arvuti avamist.
2. Eemaldage arvutist kõik irdkandjad, nagu laserplaadid või USB-mäluseadmed.
3. Lülitage arvuti nõuetekohaselt (operatsioonisüsteemi kaudu) välja, samuti lülitage välja kõik välisseadmed.
4. Lahutage toitejuhe vooluvõrgust ja kõik välisseadmed arvutist.

 **ETTEVAATUST.** Seni, kuni arvuti on ühendatud töötavasse vooluvõrku, on emaplaadil teatud toitepinge hoolimata sellest, kas arvuti on sisse lülitatud või mitte. Vältimaks arvuti sisemiste komponentide kahjustamist, peate toitejuhtme toiteallikast lahutama.

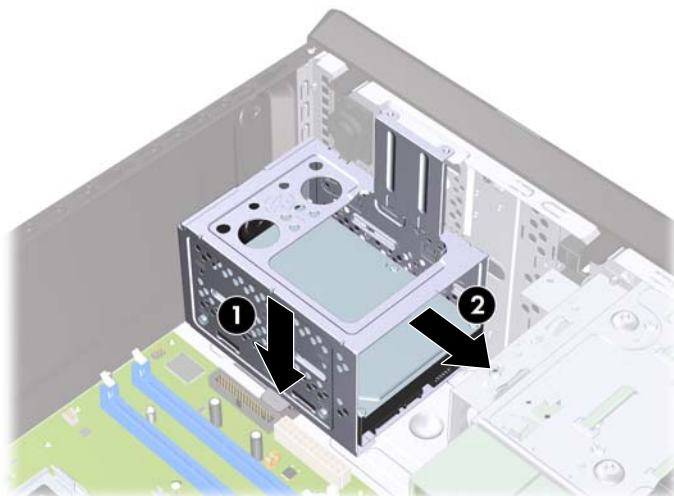
5. Eemaldage arvuti külgsuunaline paneel.
6. Keerake lahti kaks kinnituskruvi, mis kinnitavad kõvaketta korpuse alusraami külge.

**Joonis 21** Kõvaketta korpuse kinnituskruvi eemaldamine



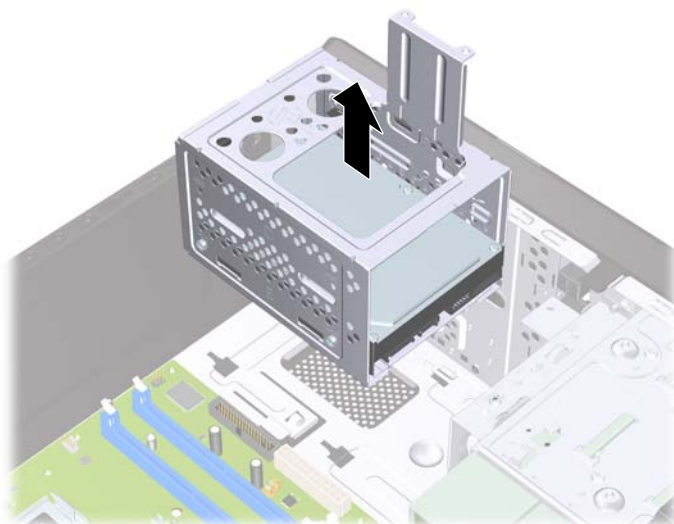
7. Vajutage alla kõvaketta korpuse küljel olev riiv (1) ja nihutage kõvaketta korpus alusraami küljest eemale (2), nagu näidatud allpool.

**Joonis 22** Kõvaketta korpuse vabastamine



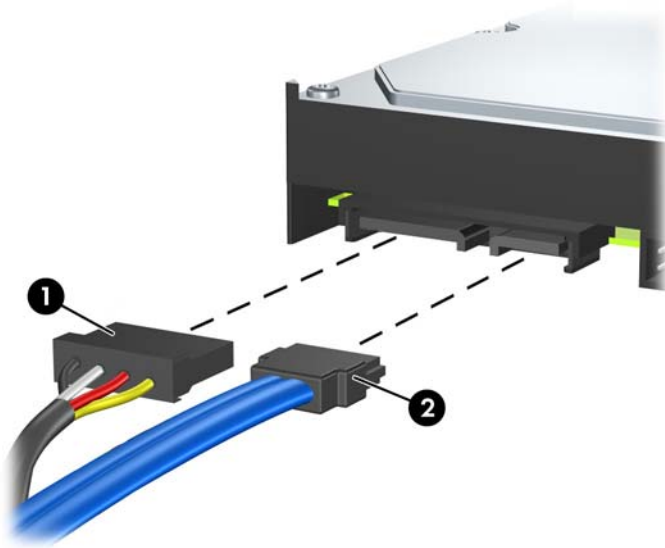
8. Tõstke kõvaketta korpus otse üles ja alusraamist välja.

**Joonis 23** Kõvaketta korpuse eemaldamine



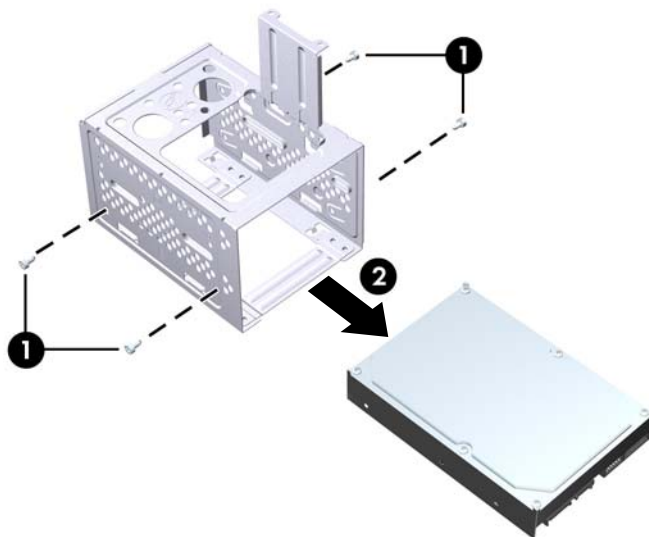
9. Lahutage optilise kettaseadme tagaküljelt toite- (1) ja andmesidekaablid (2).

**Joonis 24** Kõvakettakaablite lahutamine




10. Eemaldage neli kruvi, mis kinnitavad kõvakettaseadme kõvaketta korpuse külge (1) ning libistage kõvakettaseade tahapoolse liigutades kõvaketta korpusest välja (2).

**Joonis 25** Kõvaketta eemaldamine



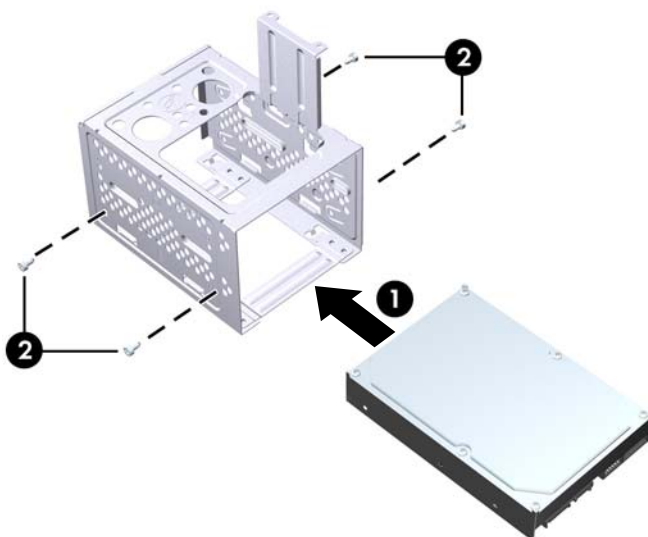
## Sisemise 3,5-tollise kõvaketta paigaldamine

1. Kõvaketta korpuse ja vajaduse korral olemasoleva kõvaketta eemaldamiseks toimige vastavalt jaotisele [Sisemise 3,5-tollise kõvaketta eemaldamine lk 20](#).
2. Libistage uus kettaseade kõvaketta korpusesse (1) nii, et see oleks kohakuti nelja kruvipesaga alusraamil. Paigaldage neli 6-32 standardkruvi, mis kinnitavad kõvakettaseadme kõvaketta korpuse külge (2). Jälgige, et kõvakettaseadme juhtmed jääksid ülespoole.

 **MÄRKUS.** Kettaseadme asendamisel uuega kasutage uue kettaseadme paigaldamiseks vana seadme nelja kinnituskruvi.

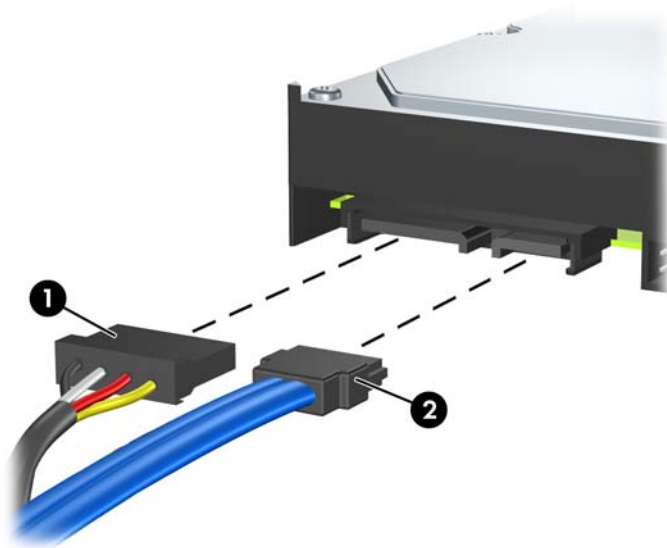
**MÄRKUS.** Kui paigaldate teist kõvaketast, kasutage nelja spetsiaalset 6-32 kruvi, mis on kinnitatud esipaneeli siseküljele. 6-32 kruvid on hõbedast värvi. Kinnituskruvide asukoha joonise leiata jaotisest [Lisakettaseadmete paigaldamine lk 14](#).

**Joonis 26** Kõvaketta korpuse paigaldamine



3. Ühendage toitejuhe (1) ja andmesidekaabel (2) kõvaketta tagaküljele.

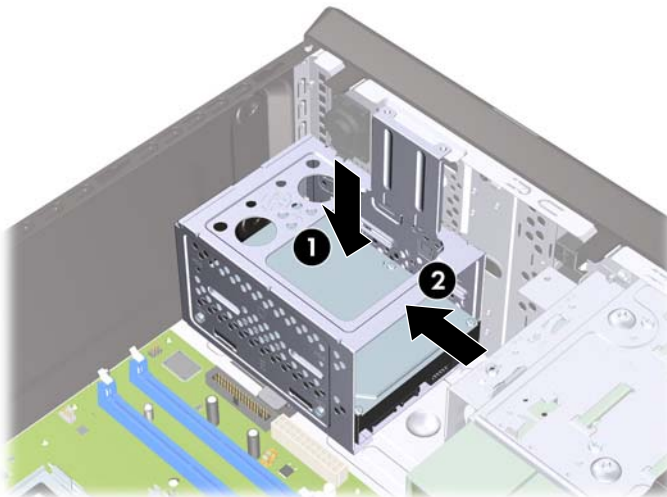
**Joonis 27** Kõvakettakaablite ühendamine



△ **ETTEVAATUST.** Väikseim lubatud raadius SATA-andmesidekaabli kokku murdmisel ja painutamisel on 30 mm (1,18 tolli). Kaabli liigsel painutamisel võivad sisemised juhtmed katki minna.

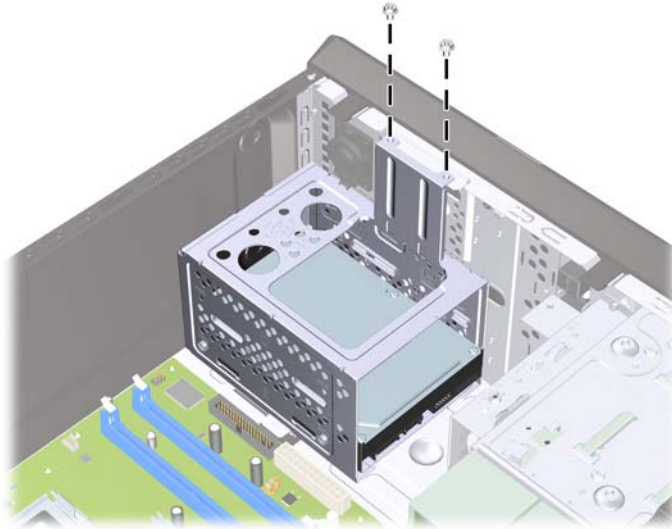
4. Paigutage kõvakettaseadme korpus alusraami sisse (1) ja nihutage seda allapoole, kuni see klõpsatusega oma kohale kinnitub (2).

**Joonis 28** Kõvaketta korpuse paigaldamine




- Keerake kinni kaks kruvi, mis kinnitavad kõvaketta korpuse alusraami külge.

**Joonis 29** Kõvaketta korpuse kinnitamine




- Kui paigaldate uut kettaseadet, ühendage andmesidekaabli teine ots õigesse emaplaadil asuvasse pessa. Kui süsteemis on vaid üks SATA-kõvaketas, tuleb andmesidekaabel ühendada kõvaketta jõudlusprobleemide vältimiseks tumesinist värvi pessa. Kui lisate teise kõvaketta, ühendage andmesidekaabel järgmisse (kasutamata) SATA-ühenduspesa emaplaadil.

 **MÄRKUS.** Kui süsteemis on vaid üks SATA-kõvaketas, tuleb andmesidekaabel ühendada kõvaketta jõudlusprobleemide vältimiseks tumesinist värvi SATA-ühenduspesa emaplaadil. Kui lisate teise kõvaketta, ühendage andmesidekaabel järgmisse (kasutamata) SATA-ühenduspesa emaplaadil.

- Pange arvuti külgpaneel kohale tagasi.
- Ühendage toitejuhe ja kõik välised seadmed ning lülitage arvuti sisse.
- Kinnitage kõik turvaseadmed, mis eemaldati või lülitati välja arvuti külgpaneeli eemaldamisel.

## Patarei vahetamine

Arvutisse paigaldatud patarei on reaalarajakella käigushoidmiseks. Asendamisel kasutage algselt arvutisse paigaldatud patareiga samaväärset patareid. Arvutisse on paigaldatud 3-voldise tööpingega liitiumpatareielement.

-  **HOIATUS!** Arvutisse on paigaldatud sisemine liitiummangaandioksiidpatarei. Kui patareiga valesti ümber käia, võivad elemendid süttida ja tekitada põletusi. Vigastusohu vähendamiseks tehke järgmist.

Ärge üritage patareid laadida!

Ärge jätke akusid/patareisid keskkonda, mille temperatuur on üle 60 °C.

Ärge demonteerige, muljuge ega torkige patareid, ärge lühistage ühendusklemme ega visake patareid vette või tulle.

Vahetage vana patarei välja ainult selle toote jaoks ettenähtud HP originaalpatarei vastu.



- △ **ETTEVAATUST.** Enne patarei vahetamist varundage arvuti CMOS-sätteid. Patarei eemaldamisel või vahetamisel CMOS-sätteid kustutatakse. Lisateavet CMOS-i sätete varundamise kohta leiate häälestusutiliidi *Computer Setup (F10)* juhendist.

Arvuti või selle lisaseadmed võivad staatilisest pingest tekkiva ülelöögi tõttu kahjustusi saada. Seepärast maandage alati enne nende toimingute alustamist endasse kogunenud staatiline elektrilaeng, puudutades korraks mõnda maandatud metallobjekti.

- ✍ **MÄRKUS.** Liitumpatarei tööea pikendamiseks hoidke arvuti toitekaabel vooluvõrku ühendatuna. Patareilt töötab süsteem ainult siis, kui arvuti toitekaabel POLE vooluvõrku ühendatud.

HP soovib oma klientidel kasutatud elektroonilise riistvara, HP originaalprindikassetid ja akud anda ümbertöötlemisse. Käitluse kohta saate lisateavet aadressilt <http://www.hp.com/recycle>.

1. Eemaldage või vabastage igasugused turvaseadmed, mis takistavad arvuti avamist.
2. Eemaldage arvutist kõik irdkandjad, nagu CD-d või USB-välkmäluseadmed.
3. Lülitage arvuti nõuetekohaselt (operatsioonisüsteemi kaudu) välja, samuti lülitage välja kõik välisseadmed.
4. Lahutage toitejuhe vooluvõrgust ja kõik välisseadmed arvutist.

- △ **ETTEVAATUST.** Seni, kuni arvuti on ühendatud töötavasse vooluvõrku, on emaplaadil teatud toitepinge hoolimata sellest, kas arvuti on sisse lülitatud või mitte. Vältimaks arvuti sisemiste komponentide kahjustamist, peate toitejuhtme toiteallikast lahutama.

5. Eemaldage arvuti külgpaneel.
6. Leidke emaplaadilt patarei ja selle hoidik.

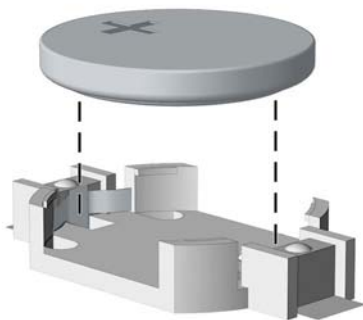
- ✍ **MÄRKUS.** Mõnel arvutimudelil tuleb eemaldada mõni sisemine komponent, et patareile juurde pääseda.

7. Järgige patarei vahetamisel emaplaadil paikneva patareihoidiku tüübile vastavaid juhiseid.

#### Tüüp 1

- a. Tõstke patarei hoidikust välja.

**Joonis 30** Nööppatarei eemaldamine (tüüp 1)



- b. Asetage uus patarei kohale, plussklemm ülal. Patareihoidik kinnitab patarei automaatselt õigesse asendisse.

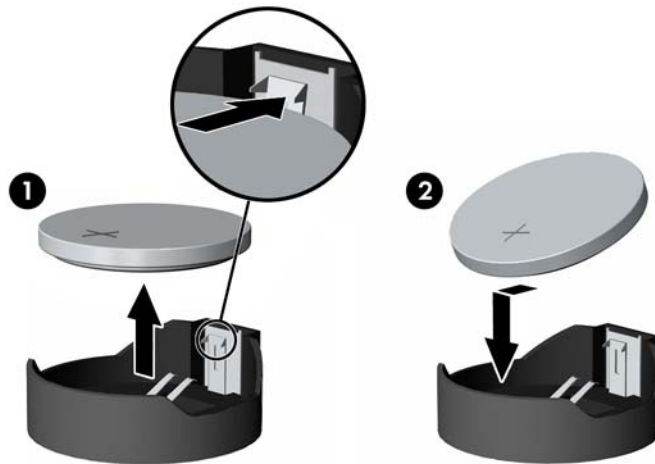
#### Tüüp 2

- a. Patarei vabastamiseks hoidikust suruge üle patarei serva ulatuv metallklamber eemale. Kui patarei hüppab pesast välja, tõstke see hoidikust välja (1).



- b. Uue patarei paigaldamiseks asetage selle üks serv hoidiku serva alla, plussklemm ülalpool. Suruge patarei vastasserva alla, kuni kinnitusklamber liigub üle patarei serva (2).

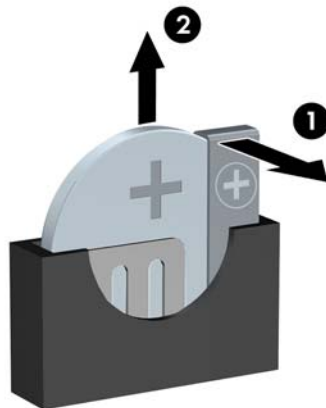
**Joonis 31** Nööppatarei eemaldamine ja väljavahetamine (tüüp 2)




### Tüüp 3

- a. Suruge patareid hoidev klamber (1) tagasi ja eemaldage patarei (2).
- b. Asetage uus patarei ja seda hoidev klamber kohale.

**Joonis 32** Nööppatarei eemaldamine (tüüp 3)



---

 **MÄRKUS.** Pärast patarei kohalepanekut tehke veel järgmist.

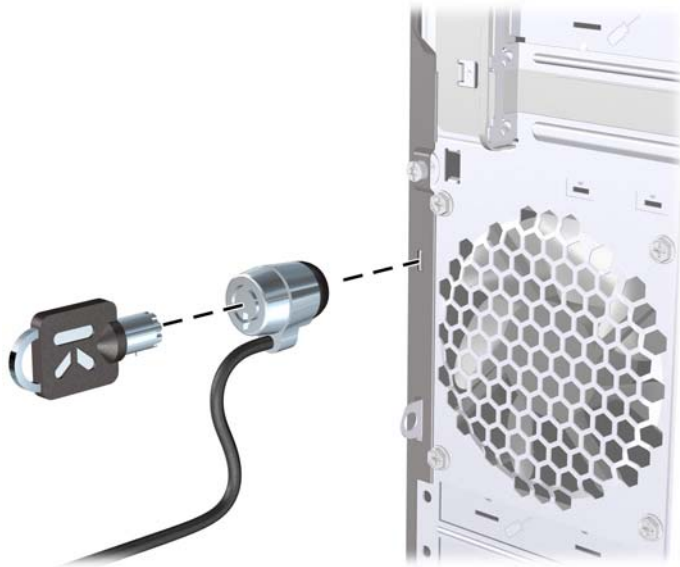
8. Pange arvuti külgpaneel kohale tagasi.
9. Ühendage toitejuhe ja lülitage arvuti sisse.
10. Lähtestage kuupäev ja kellaeg, oma paroolid ning mis tahes spetsiaalsed süsteemi seaded, mis kasutavad häälestusutiliiti Computer Setup.
11. Kinnitage kõik turvaseadmed, mis eemaldati või lülitati välja arvuti külgpaneeli eemaldamisel.

## Turvaluku paigaldamine

Arvuti kaitseks saate kasutada allpool ja järgmistel lehekülgedel kujutatud turvalukke.

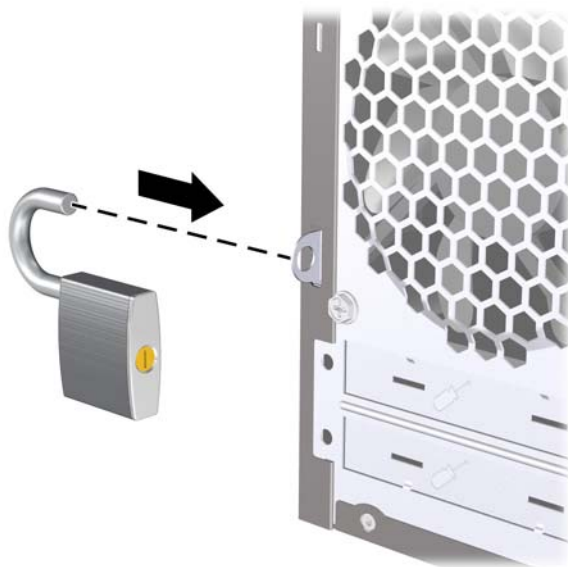
### Turvakaabli lukk HP/Kensington MicroSaver Security Cable Lock

Joonis 33 Kaabliluku paigaldamine



### Tabalukk

Joonis 34 Tabaluku paigaldamine



## HP äriarvutite turvalukk

1. Kinnitage turvakaabel ümber kindlalt püsiva objekti.

**Joonis 35** Kaabli kinnitamine kindlalt püsiva objekti külge



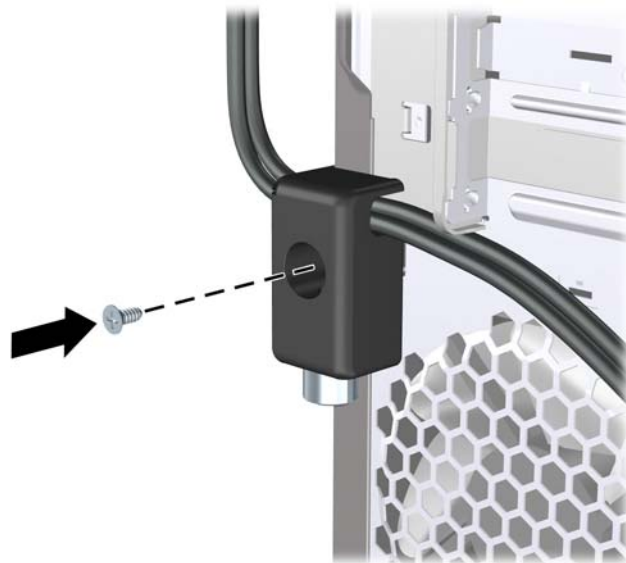
2. Viige lukust läbi ka klaviatuuri ja hiire ühenduskaablid.

**Joonis 36** Klaviatuuri- ja hiirekaabli kinnitamine



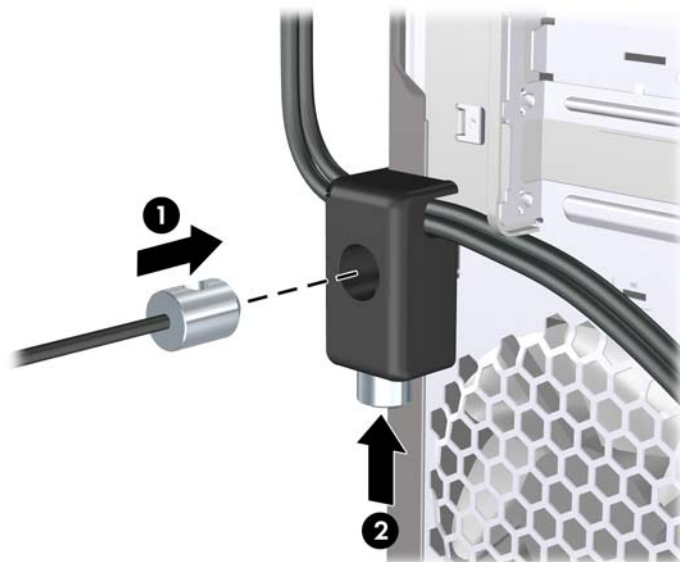
3. Komplektis oleva kinnituskruviga kruvige lukk arvuti korpuse külge.

**Joonis 37** Luku kinnitamine korpuse külge



4. Arvuti lukustamiseks pistke turvakaabli ots lukku (1) ja vajutage lukul olevat nuppu (2). Luku avamiseks kasutage komplektis olevat võtit.

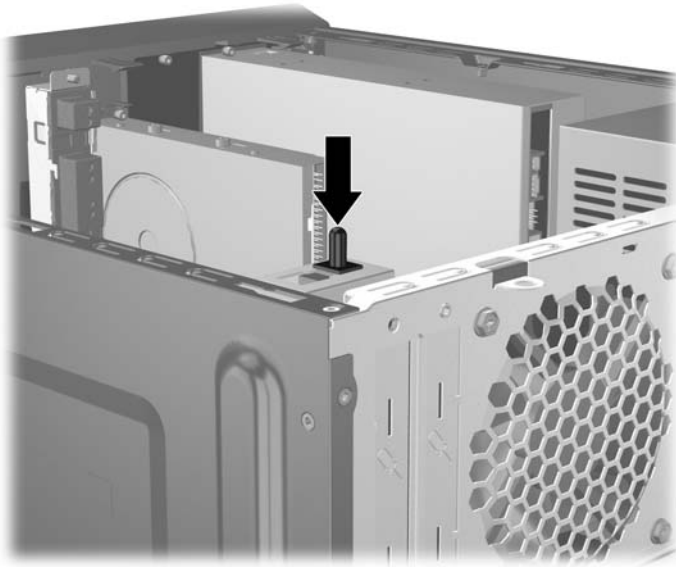
**Joonis 38** Lukustamine



## Katteandur

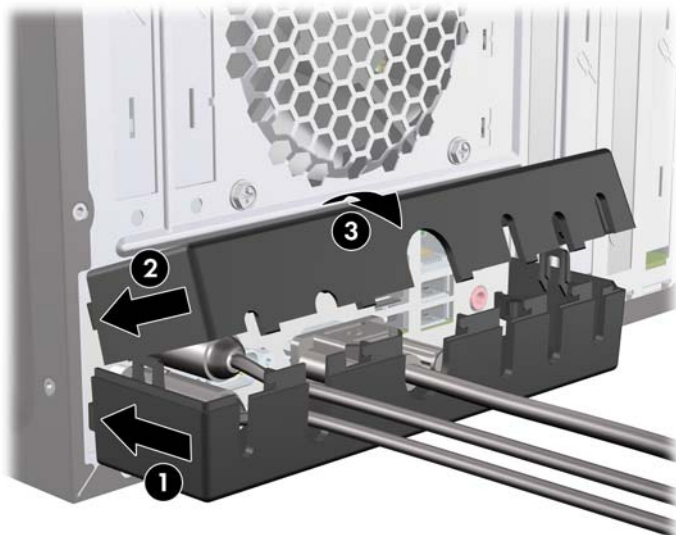
Kui külgpaneel eemaldada, kui arvuti on veel voolu all, peatab katteandur süsteemi, kuvab pärast süsteemi taaskäivitamist tõrketeate 912 ning laseb kuuldavale viis viiesekundilist piiksu. Kui kostub alarm, sulgege külgpaneel, keerake kinni tiibkrugi ja seejärel taaskäivitage süsteem. Süsteem käivitub edukalt operatsioonisüsteemis. Kui tõrketeade püsib, vajutage kohe HP logoga ekraani ilmumisel häälestusutiliidi Computer Setup menüü aktiveerimiseks klahvi **F10**. Valige menüüs **Advanced** (Täpsemalt) > **Hood Sensor** (Katteandur) > **Reset Case Open Status** (Lähtesta kasti avamise olek)

ja veenduge, et valitud on **Enable** (Luba), vajutage siis salvestamiseks ja väljumiseks klaviatuuri klahvi **F10** ning seejärel taaskäivitage süsteem.



## Pordikate

Pordikatte paigaldamiseks libistage katte alumine pool alusraamile (1), siis libistage katte ülemine pool nurga all alusraamile (2) ning pöörake seejärel ülemine pool alumisele peale (3). Veenduge, et arvuti tagaküljelt väljuvad kaablid on asetatud läbi pordikattes asuvate avade.



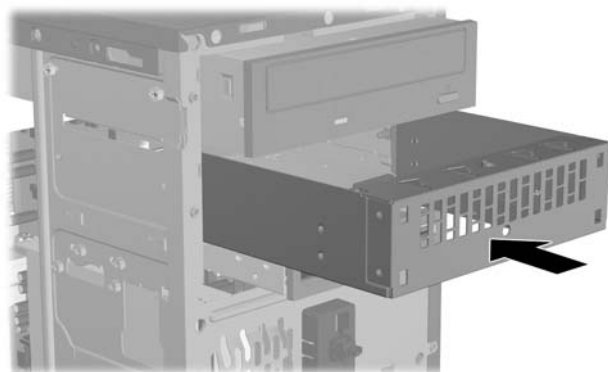
## Alusraami turvakomplekt HP Chassis Security Kit

Valikuline HP Chassis Security Kit hoiab ära arvutikomponentide eemaldamise läbi avatud optilise ketta sahtli.

**Joonis 39** HP Chassis Security Kit



**Joonis 40** Turvakomplekti HP Chassis Security Kit paigaldamine



---

# A Elektrostaatiline laeng

Staatilise laengu mahalaadimisest sõrmede või mõne muu juhi kaudu võivad kahjustusi saada emaplaadid või muud staatilise laengu suhtes tundlikud seadmed. Ka võib sellist tüüpi kahjustus vähendada seadme kasutusiga.

## Elektrostaatiliste kahjustuste vältimine

Elektrostaatiliste kahjustuste vältimiseks täitke järgmisi ettevaatusabinõusid.

- Staatilise laengu suhtes turvalistes pakendites olevate toodete transpordil ja ladustamisel hoiduge neid puudutamast.
- Hoidke elektrostaatiliselt tundlikke detaile pakendites kuni nende jõudmiseni maandatud töökohale.
- Enne ümbrikest eemaldamist asetage detailid maandatud pinnale.
- Hoiduge puudutamast ühenduskontakte, juhtmeid või trükkplaati.
- Maandage end alati, kui peate puudutama mõnda elektrostaatiliselt tundlikku komponenti või sõlme.


## Maandusviisid

Maandamiseks on mitu moodust. Kui käsitsete või paigaldate elektrostaatiliselt tundlikke osi, kasutage mõnda järgmist moodust:

- Maandage end käepaela abil maandatud töökoha maandusahelasse või arvuti tugiraamistikku. Käepaelad on painduvad ühendusülid takistusega 1 megaoom  $\pm$  10% maa suhtes. Hea maanduskontakti saamiseks paigaldage käepael otse randmele vastu nahka.
- Seistes töötamisel, maandage kann-, põia- või kogu tallaosa. Kui seisate elektrit juhtivast materjalist põrandal või põrandamatil, kandke mõlemal jalal maanduspaela.
- Kasutage juhtivast materjalist hooldusvahendeid.
- Kasutage kaasaskantavat välihoolduskomplekti koos staatilist laengut hajutava matiga.

Kui teil pole korraliku maanduse realiseerimiseks ühtki soovitatud abivahendit, pöörduge HP volitatud esinduse, edasimüüja või hooldusettevõtte poole.

---

 **MÄRKUS.** Staatilise elektri kohta saate lisateavet HP volitatud esindusest, edasimüüjalt või hooldusettevõttest.

---

---

# B Arvuti käsitlemine, hooldamine ja transpordiks ettevalmistamine

## Arvuti käsitlemine ja hooldamine

Arvuti ja kuvari paigaldamisel ning hooldamisel järgige järgmisi juhiseid:

- Ärge paigutage arvutit ülemäära niiskesse kohta, päikese kätte ega liiga kuuma või külma ruumi.
- Paigutage arvuti kindlale tasasele pinnale. Jahutuseks vajaliku õhuvoolu tagamiseks jätke arvuti korpuse kõigile ventileeritavatele külgedele ja kuvari kohale 10,2 cm õhuvahe.
- Ärge takistage õhu juurdevoolu arvutisse: hoidke kõik ventilaatori- ja õhuvõtuavad vabad. Ärge asetage sisselükatud tugijalgadega klaviatuuri tihedalt vastu lauaarvuti esikülge – ka see takistab õhu sissevoolu.
- Ärge töötaga mitte kunagi arvutiga, mille külgpaneel või laienduskaardi pesade katted on eemaldatud.
- Ärge asetage arvuteid üksteise peale või lähedusse, kui selle tulemusena võiks ühest arvutist väljuv soojenenud õhk sattuda teise arvutisse sisenevasse õhuvoolu.
- Kui arvuti paigutatakse eraldi korpusesse, tuleb see korpus varustada sisse- ja väljapuhkeventilaatoritega ning juhendada eeltoodud juhistest.
- Jälgige, et arvutisse ega klaviatuuri ei satuks vedelikke.
- Ärge katke kuvari õhuavasid mitte mingil moel kinni.
- Installige või lülitage sisse opsüsteemi või muu tarkvara toitehaldusfunktsioonid (sh unerežiimid).
- Lülitage arvuti välja enne järgmistest juhistest tulenevate toimingute teostamist.
  - Pühkige arvuti välispinda vajadusel pehme, niiske lapiga. Puhastuskemikaalid võivad viimistluse tooni muuta või kahjustada.
  - Puhastage regulaarselt arvuti kõigil ventileeritavatel külgedel asuvaid õhuavasid. Tolmurullid, mustus või muud võõrkehavad võivad sulgeda õhuavad, piirates õhu läbivoolu.



# Optilise kettaseadme ohutusabinõud

Optilise kettaseadme kasutamisel või puhastamisel rakendage järgnevaid ohutusabinõusid.

## Töötamine

- Ärge kettaseadet töötamise ajal liigutage. See võib lugemisel tõrkeid põhjustada.
- Vältige kettaseadme sattumist ootamatute temperatuurimuutuste mõju alla, kuna seadme sisemuses võib tekkida kondensaat. Kui temperatuur on siiski kiiresti muutunud, oodake enne seadme sisselülitamist vähemalt üks tund. Kui lülitate seadme kohe sisse, võib lugemisel esineda tõrkeid.
- Hoiduge kettaseadme paigutamisest niiskesse, äärmusliku temperatuuri, mehaanilise vibratsiooni või otsese päikesevalgusega ruumidesse.

## Puhastamine



- Puhastage esipaneeli ja juhtnuppe pehme, kuiva või kergelt puhastusvahendi lahusega niisutatud pehme lapiga. Ärge pihustage puhastusvedelikke kunagi otse seadmele.
- Hoiduge ükskõik milliste pindu kahjustada võivate lahustite (nt alkohol või benseen) kasutamisest.

## Ohutus

Kui seadmesse peaks sattuma võõrkehi või vedelikku, lülitage arvuti viivitamatult välja ja laske volitatud HP hooldustöökojas üle vaadata.

## Transportimiseks ettevalmistamine

Arvuti ettevalmistamisel transpordiks pidage silmas järgmisi soovitusi:

1. Varundage kõvakettal olevad failid PD-kettale, kassettidele, CD-dele või diskettidele. Veenduge, et varukooopia ei satuks transpordi ajal elektri- või magnetimpulsside mõju alla.  
 **MÄRKUS.** Kõvaketas lukustub süsteemi väljalülitamisel automaatselt.
2. Eemaldage kõik irdandmekandjad ja hoidke need alles.
3. Asetage disketiseadmesse tühi diskett – see kaitseb seadet transportimise ajal. Ärge kasutage selleks otstarbeks disketti, millele olete andmeid talletanud või plaanite talletada edaspidi.
4. Lülitage arvuti ja välisseadmed välja.
5. Lahutage toitejuhe esmalt toitepistikust ja seejärel arvutist.
6. Süsteemi komponentidel ja välisseadmetel eemaldage kõigepealt toitejuhtmed, alles siis lahutage need seadmed arvutist.  
 **MÄRKUS.** Enne arvuti transportimist veenduge, et kõik laienduskaardid oleksid korralikult paigaldatud ja kinnitatud.
7. Pakkige süsteemi koostisosad ja välisseadmed nende originaalpakenditesse või nendega sarnasesse pakendisse, jälgides, et nende kaitseks kasutataks piisavalt pakkematerjali.

# Tähestikuline register

- A**  
alusraami turvakomplekt 32  
arvuti käsitlemise juhised 34
- D**  
DIMM-id. Vt mälu  
disketiseade  
    eemaldamine 18  
    paigaldamine 18
- E**  
eemaldamine  
    aku 25  
    arvuti külpaneel 2  
    disketiseade 18  
    ehisplaadid 4  
    esipaneel 4  
    kõvaketas 20  
    laienduskaart 9  
    laienduspesa kaitsekate 10  
    mälukaardilugeja 18  
    optiline kettaseade 15  
    PCI Expressi laienduskaart 11  
    PCI-laienduskaart 10  
elektrostaatiline laeng, kahjustuste  
    vältimine 33  
esipaneel  
    eemaldamine 4  
    plaatide eemaldamine 4  
    tagasipaneel 5
- K**  
katteandur 30  
kettaseadmed  
    asukohad 13  
    kaablite ühendamine 14  
    paigaldamine 14  
kettaseadmekaablite  
    ühendamine 14  
kõvaketas  
    eemaldamine 20  
    paigaldamine 23
- külpaneel  
    eemaldamine 2  
    tagasipaneel 3
- L**  
laienduskaart  
    eemaldamine 9  
    paigaldamine 9  
    pesade paiknemine 9  
laienduspesa kaitsekate  
    eemaldamine 10  
    tagasipaneel 11  
lukud  
    HP äriarvutite turvalukk 29  
    kaabilukk 28  
    tabalukk 28
- M**  
mälu  
    paigaldamine 6  
    spetsifikatsioonid 6  
mälukaardilugeja  
    eemaldamine 18  
    paigaldamine 18
- O**  
optiline kettaseade  
    eemaldamine 15  
    ohutusabinõud 35  
    paigaldamine 16  
    puhastamine 35
- P**  
paigaldamine  
    aku 25  
    disketiseade 18  
    kettaseadme kaablid 14  
    kõvaketas 23  
    laienduskaart 9  
    mälu 6  
    mälukaardilugeja 18  
    optiline kettaseade 16  
paigaldusjuhised 1  
patarei vahetamine 25
- PCI Expressi laienduskaart 11  
PCI-laienduskaart 10  
pordikate 31
- S**  
spetsifikatsioonid  
    mälu 6
- T**  
transportimiseks  
    ettevalmistamine 35  
turvalisus  
    HP Chassis Security Kit 32  
    HP äriarvutite turvalukk 29  
    kaabilukk 28  
    katteandur 30  
    pordikate 31  
    tabalukk 28
- V**  
ventileerimisjuhised 34