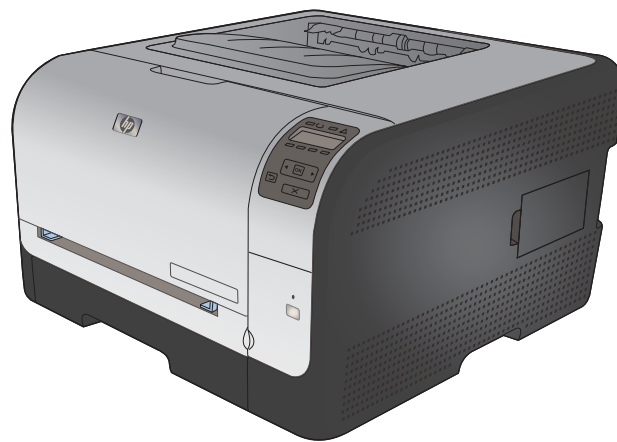




LASERJET PRO CP1520

ΣΕΙΡΑ ΕΓΧΡ Μ Ν ΕΚΤΥΠ ΤΩΝ

Οδηγός Χρήσης





Σειρά έγχρωμων εκτυπωτών HP LaserJet Pro CP1520

Οδηγός Χρήσης

Πνευματικά δικαιώματα και άδεια χρήσης

© 2010 Copyright Hewlett-Packard Development Company, L.P.

Απαγορεύεται η αναπαραγωγή, η προσαρμογή ή η μετάφραση χωρίς προηγούμενη γραπτή άδεια, με εξαίρεση τα όσα επιτρέπονται από τους νόμους περί πνευματικών δικαιωμάτων.

Οι πληροφορίες που περιέχονται στο παρόν μπορεί να αλλάξουν χωρίς προειδοποίηση.

Οι μόνες εγγυήσεις που παρέχονται για τα προϊόντα και τις υπηρεσίες της HP ορίζονται στις ρητές δηλώσεις εγγύησης που συνοδεύουν τα εν λόγω προϊόντα και τις υπηρεσίες. Κανένα στοιχείο του παρόντος δεν πρέπει να θεωρηθεί ότι αποτελεί πρόσθετη εγγύηση. Η HP δεν φέρει ευθύνη για τεχνικά ή συντακτικά σφάλματα ή παραλήψεις του παρόντος.

Edition 1, 9/2010

Αριθμός εξαρτήματος: CE873-90907

Εμπορικά σήματα

Οι ονομασίες Adobe®, Acrobat® και PostScript® είναι εμπορικά σήματα της Adobe Systems Incorporated.

Η ονομασία Intel® Core™ είναι κατοχυρωμένο εμπορικό σήμα της Intel Corporation στις Η.Π.Α. και σε άλλες χώρες/περιοχές.





Η ονομασία Java™ είναι σήμα κατατεθέν στις Η.Π.Α. της Sun Microsystems, Inc.

Οι ονομασίες Microsoft®, Windows®, Windows® XP και Windows Vista® είναι σήματα κατατεθέντα στις Η.Π.Α. της Microsoft Corporation.

Το UNIX® είναι σήμα κατατεθέν της The Open Group.

Η ονομασία ENERGY STAR και το σήμα ENERGY STAR είναι σήματα κατατεθέντα στις Η.Π.Α.

Συμβάσεις που χρησιμοποιούνται σε αυτόν τον οδηγό

-  **ΥΠΟΔΕΙΞΗ** Οι συμβουλές παρέχουν χρήσιμες συμβουλές ή συντομεύσεις.
 -  **ΣΗΜΕΙΩΣΗ** Οι σημειώσεις παρέχουν σημαντικές πληροφορίες που επεξηγούν μια έννοια ή βοηθούν στην ολοκλήρωση μιας εργασίας.
 -  **ΠΡΟΣΟΧΗ** Οι προσοχές υποδεικνύουν διαδικασίες που θα πρέπει να ακολουθήσετε για να αποφύγετε την απώλεια δεδομένων ή την πρόκληση ζημιάς στο προϊόν.
 -  **ΠΡΟΕΙΔ/ΣΗ!** Οι προειδοποιήσεις σας ειδοποιούν για συγκεκριμένες διαδικασίες που θα πρέπει να ακολουθήσετε για να αποφύγετε τον τραυματισμό, την καταστροφική απώλεια δεδομένων ή την εκτεταμένη ζημιά στο προϊόν.
-

Πίνακας περιεχομένων

1 Βασικές πληροφορίες προϊόντος	1
Σύγκριση προϊόντων	2
Περιβαλλοντικά χαρακτηριστικά	3
Λειτουργίες για άτομα με ειδικές ανάγκες	4
Όψεις του προϊόντος	5
Εμπρός όψη	5
Πίσω όψη	5
Συνδέσεις διασύνδεσης	6
Θέση αριθμού σειράς και αριθμού μοντέλου	6
Διάταξη του πίνακα ελέγχου	7
2 Μενού του πίνακα ελέγχου	9
Αναφορές menu (μενού)	10
Γρήγορες φόρμες μενού	11
Ρύθμιση συστήματος μενού	12
Σέρβις μενού	16
Ρύθμιση δικτύου μενού	17
3 Λογισμικό για τα Windows	19
Υποστηριζόμενα λειτουργικά συστήματα για Windows	20
Υποστηριζόμενα προγράμματα οδήγησης εκτυπωτή για Windows	21
Επιλέξτε το κατάλληλο πρόγραμμα οδήγησης εκτυπωτή για τα Windows	22
Αλλαγή ρυθμίσεων εργασίας εκτύπωσης	23
Αλλαγή ρυθμίσεων προγράμματος οδήγησης εκτυπωτή στα Windows	24
Αλλαγή των ρυθμίσεων όλων των εργασιών εκτύπωσης, έως ότου τερματιστεί το πρόγραμμα λογισμικού	24
Αλλαγή των προεπιλεγμένων ρυθμίσεων για όλες τις εργασίες εκτύπωσης	24
Αλλαγή των ρυθμίσεων διαμόρφωσης του προϊόντος	24
Κατάργηση λογισμικού στα Windows	25
Υποστηριζόμενα βοηθητικά προγράμματα για τα Windows	26
Άλλα στοιχεία λογισμικού και βοηθητικά προγράμματα των Windows	27
Λογισμικό για άλλα λειτουργικά συστήματα	28

4 Χρήση του προϊόντος με Mac	29
Λογισμικό για Mac	30
Υποστηριζόμενα λειτουργικά συστήματα σε Mac	30
Υποστηριζόμενα προγράμματα οδήγησης εκτυπωτή σε Mac	30
Εγκατάσταση λογισμικού για λειτουργικά συστήματα Mac	30
Εγκατάσταση λογισμικού για υπολογιστές Mac που συνδέονται απευθείας με το προϊόν	30
Εγκατάσταση λογισμικού για υπολογιστές Mac σε ενσύρματο δίκτυο (IP)	31
Λήψη διεύθυνσης IP	31
Εγκατάσταση του λογισμικού	31
Εγκατάσταση λογισμικού για υπολογιστές Mac σε ασύρματο δίκτυο	32
Συνδέστε το προϊόν σε ασύρματο δίκτυο μέσω WPS	32
Χρησιμοποιήστε τα μενού του πίνακα ελέγχου, για να συνδέσετε το προϊόν σε ασύρματο δίκτυο μέσω WPS	33
Συνδέστε το προϊόν σε ασύρματο δίκτυο μέσω καλωδίου USB	33
Κατάργηση εγκατάστασης λογισμικού από λειτουργικά συστήματα Mac	33
Αλλαγή ρυθμίσεων προγράμματος οδήγησης εκτυπωτή σε Mac	34
Λογισμικό για υπολογιστές Mac	34
Βοηθητικό πρόγραμμα HP για Mac	34
Ανοίξτε το βοηθητικό πρόγραμμα HP.	34
Δυνατότητες βοηθητικού προγράμματος HP	35
Υποστηριζόμενα βοηθητικά προγράμματα για τα Macintosh	35
Εκτύπωση με Mac	36
Ακύρωση εργασίας εκτύπωσης με Mac	36
Αλλαγή του μεγέθους και του τύπου χαρτιού (για Mac)	36
Δημιουργία και χρήση προρρυθμίσεων εκτύπωσης σε Mac	36
Αλλαγή μεγέθους εγγράφων ή εκτύπωση σε μη τυποποιημένο μέγεθος χαρτιού με Mac	37
Εκτύπωση εξώφυλλου σε Mac	37
Χρήση υδατογραφημάτων με Mac	37
Εκτύπωση πολλών σελίδων σε ένα φύλλο χαρτιού με Mac	38
Εκτύπωση και στις δύο όψεις της σελίδας (εκτύπωση διπλής όψης) με Mac	38
Ρύθμιση των επιλογών χρωμάτων σε Mac	39
Χρήση του μενού Υπηρεσίες σε Mac	39
5 Σύνδεση του προϊόντος	41
Υποστηριζόμενα λειτουργικά συστήματα για δίκτυα	42
Αποποίηση ευθυνών σχετικά με την κοινή χρήση του εκτυπωτή	42
Σύνδεση με USB	43
Εγκατάσταση από CD	43
Σύνδεση σε δίκτυο	44
Υποστηριζόμενα πρωτόκολλα δικτύου	44
Εγκατάσταση του προϊόντος σε ένα ενσύρματο δίκτυο	44
Λήψη διεύθυνσης IP	44

Εγκατάσταση του λογισμικού	45
Σύνδεση του προϊόντος σε ασύρματο δίκτυο (μόνο για μοντέλα με ασύρματη λειτουργία)	45
Συνδέστε το προϊόν σε ασύρματο δίκτυο μέσω WPS	46
Χρησιμοποιήστε τα μενού του πίνακα ελέγχου, για να συνδέσετε το προϊόν σε ασύρματο δίκτυο μέσω WPS	46
Συνδέστε το προϊόν σε ασύρματο δίκτυο μέσω καλωδίου USB	46
Εγκατάσταση λογισμικού για ασύρματο προϊόν συνδεδεμένο στο δίκτυο	47
Αποσύνδεση από το ασύρματο δίκτυο	47
Μείωση παρεμβολών σε ασύρματο δίκτυο	47
Ρύθμιση ασύρματης σύνδεσης για προχωρημένους	48
Τρόποι ασύρματης επικοινωνίας	48
Ασύρματη ασφάλεια	48
Σύνδεση του προϊόντος σε ασύρματο δίκτυο ad-hoc	49
Διαμόρφωση ρυθμίσεων δικτύου IP	49
Προβολή ή αλλαγή ρυθμίσεων δικτύου	50
Ορισμός ή αλλαγή του κωδικού πρόσβασης του προϊόντος	50
Μη αυτόματη ρύθμιση των παραμέτρων TCP/IP του IPv4 από τον πίνακα ελέγχου	50
Ρυθμίσεις ταχύτητας σύνδεσης και αμφίδρομης λειτουργίας	51

6 Χαρτί και μέσα εκτύπωσης 53

Κατανόηση της χρήσης του χαρτιού	54
Οδηγίες για ειδικό χαρτί	54
Αλλαγή του προγράμματος οδήγησης εκτυπωτή ώστε να ταιριάζει με τον τύπο και το μέγεθος του χαρτιού	56
Υποστηριζόμενα μεγέθη χαρτιού	57
Υποστηριζόμενοι τύποι χαρτιού	59
Τοποθέτηση χαρτιού στους δίσκους	61
Τοποθέτηση χαρτιού στο δίσκο 1	61
Τοποθετήστε μέσο εκτύπωσης στο Δίσκος 2	61
Διαμόρφωση δίσκων	63

7 Εργασίες εκτύπωσης 65

Ακύρωση μιας εργασίας εκτύπωσης	66
Βασικές εργασίες εκτύπωσης με τα Windows	67
Άνοιγμα του προγράμματος οδήγησης εκτυπωτή στα Windows	67
Λήψη βοήθειας για οποιαδήποτε επιλογή εκτύπωσης στα Windows	67
Αλλαγή του αριθμού των αντιγράφων εκτύπωσης στα Windows	68
Αποθήκευση προσαρμοσμένων ρυθμίσεων εκτύπωσης για επαναχρησιμοποίηση στα Windows	68
Χρήση μιας συντόμευσης εκτύπωσης στα Windows	68
Δημιουργία συντομεύσεων εκτύπωσης	69
Βελτίωση της ποιότητας εκτύπωσης στα Windows	71

Επιλογή του μεγέθους σελίδας στα Windows	71
Επιλογή ενός μη τυποποιημένου μεγέθους σελίδας στα Windows	72
Επιλογή του τύπου χαρτιού στα Windows	72
Επιλογή του δίσκου χαρτιού στα Windows	72
Εκτύπωση και στις δύο όψεις (duplex) στα Windows	73
Εκτύπωση πολλαπλών σελίδων ανά φύλλο στα Windows	75
Επιλογή προσανατολισμού σελίδας στα Windows	76
Ρύθμιση των επιλογών χρώματος στα Windows	77
Επιπλέον εργασίες εκτύπωσης με τα Windows	79
Εκτύπωση έγχρωμου κειμένου με μαύρο χρώμα (διαβαθμίσεις του γκρι) στα Windows	79
Εκτύπωση σε προτυπωμένο επιστολόχαρτο ή φόρμες στα Windows	79
Εκτύπωση σε ειδικό χαρτί, ετικέτες ή διαφάνειες	81
Εκτύπωση της πρώτης ή της τελευταίας σελίδας με διαφορετικό χαρτί στα Windows	84
Κλιμάκωση ενός εγγράφου ώστε να ταιριάζει στο μέγεθος της σελίδας	86
Προσθήκη υδατογραφήματος σε έγγραφο στα Windows	87
Δημιουργία ενός φυλλαδίου στα Windows	88

8 Χρώμα 91

Ρύθμιση χρώματος	92
Αλλαγή χρωματικού θέματος για εργασία εκτύπωσης	92
Αλλαγή των επιλογών χρώματος	93
Ρυθμίσεις χρώματος "Μη αυτόματο"	93
Χρήση της επιλογής HP EasyColor για Windows	95
Αντιστοίχιση χρωμάτων	96

9 Διαχείριση και συντήρηση 97

Εκτύπωση σελίδων πληροφοριών	98
Χρήση του HP ToolboxFX	100
Προβολή του HP ToolboxFX	100
Ενότητες HP ToolboxFX	100
Status (Κατάσταση)	101
Event log (Αρχείο καταγραφής συμβάντων)	101
Help (Βοήθεια)	101
Ρυθμίσεις συστήματος	101
Device Information (Πληροφορίες συσκευής)	102
Ρύθμιση χαρτιού	102
Print Quality (Ποιότητα εκτύπωσης)	103
Print Density (Πυκνότητα εκτύπωσης)	103
Τύποι χαρτιού	103
System setup (Ρύθμιση συστήματος)	103
Ρυθμίσεις εκτύπωσης	104
Εκτύπωση	104

PCL5c	104
PostScript	104
Network settings (Ρυθμίσεις δικτύου)	104
Shop for Supplies (Αγορά αναλωσίμων)	104
Other links (Άλλες συνδέσεις)	104
Χρήση του ενσωματωμένου διακομιστή Web της HP	106
Άνοιγμα του Ενσωματωμένου διακομιστή web HP	106
Δυνατότητες του ενσωματωμένου διακομιστή Web της HP	106
Καρτέλα Κατάσταση	106
Καρτέλα Σύστημα	107
Καρτέλα Εκτύπωση	107
Καρτέλα Networking (Δίκτυο)	107
Χρήση του λογισμικού HP Web Jetadmin	109
Δυνατότητες ασφαλείας του προϊόντος	110
Εκχώρηση κωδικού πρόσβασης συστήματος	110
Ρυθμίσεις εξοικονόμησης γραφίτη	111
Λειτουργίες εξοικονόμησης ενέργειας	111
Ορισμός αναβολής για την κατάσταση αναμονής	111
Εκτύπωση αρχείου	111
Διαχείριση αναλωσίμων και εξαρτημάτων	112
Εκτύπωση όταν μια κασέτα εκτύπωσης φτάσει στο τέλος της διάρκειας ζωής της	112
Μηνύματα αναλωσίμων	112
Ενεργοποίηση ή απενεργοποίηση των ρυθμίσεων "Σε πολύ χαμηλό επίπεδο" από τον πίνακα ελέγχου	112
Διαχείριση κασετών εκτύπωσης	113
Αποθήκευση της κασέτας	113
Πολιτική της HP για κασέτες γραφίτη εκτός HP	113
Ανοικτή γραμμή και τοποθεσία Web της HP για την απάτη	113
Ανακύκλωση αναλωσίμων	114
Διάταξη κασέτας εκτύπωσης	114
Οδηγίες αντικατάστασης	114
Αντικατάσταση κασετών εκτύπωσης	114
Εγκατάσταση DIMM μνήμης	118
Εγκατάσταση DIMM μνήμης	118
Ενεργοποίηση της μνήμης	121
Έλεγχος εγκατάστασης της DIMM	122
Χρήση μνήμης	123
Καθαρισμός του προϊόντος	124
Ενημερώσεις προϊόντος	125
10 Επίλυση προβλημάτων	127
Αυτοβοήθεια	128
Επίλυση προβλημάτων από τη λίστα ελέγχου	129
Παράγοντες που επηρεάζουν την απόδοση του προϊόντος	131

Επαναφορά εργοστασιακών ρυθμίσεων	132
Ερμηνεία μηνυμάτων του πίνακα ελέγχου	133
Τύποι μηνυμάτων πίνακα ελέγχου	133
Μηνύματα πίνακα ελέγχου	134
Λανθασμένη τροφοδότηση ή εμπλοκή χαρτιού	145
Το προϊόν δεν έλκει χαρτί	145
Το προϊόν έλκει πολλά φύλλα χαρτιού	145
Αποτροπή εμπλοκών χαρτιού	145
Αποκατάσταση εμπλοκών	146
Θέσεις εμπλοκών	146
Εμπλοκή στο Δίσκος 1	146
Εμπλοκή στο Δίσκος 2	148
Εμπλοκή στην περιοχή του σταθεροποιητή γραφίτη	149
Εμπλοκή στη θήκη εξόδου	150
Επίλυση προβλημάτων ποιότητας εικόνας	152
Χρησιμοποιήστε τη σωστή ρύθμιση τύπου χαρτιού στο πρόγραμμα οδήγησης του εκτυπωτή	152
Αλλαγή του τύπου χαρτιού για τα Windows	152
Αλλαγή του τύπου χαρτιού για Mac	152
Προσαρμογή ρυθμίσεων χρώματος στο πρόγραμμα οδήγησης εκτυπωτή	153
Αλλαγή χρωματικού θέματος για εργασία εκτύπωσης	153
Αλλαγή των επιλογών χρώματος	154
Χρησιμοποιήστε χαρτί που πληροί τις προδιαγραφές της HP	154
Εκτύπωση σελίδας καθαρισμού	155
Βαθμονόμηση του προϊόντος για ευθυγράμμιση των χρωμάτων	155
Έλεγχος των κασετών εκτύπωσης	156
Εκτύπωση της σελίδας κατάστασης αναλωσίμων	156
Ερμηνεία της σελίδας ποιότητας εκτύπωσης	157
Εξέταση της κασέτας εκτύπωσης για βλάβη	157
Επαναλαμβανόμενα ελαττώματα	158
Χρησιμοποιήστε το πρόγραμμα οδήγησης εκτυπωτή που ανταποκρίνεται περισσότερο στις προσωπικές σας ανάγκες εκτύπωσης	158
Το προϊόν δεν εκτυπώνει ή εκτυπώνει αργά	160
Το προϊόν δεν εκτυπώνει	160
Το προϊόν εκτυπώνει αργά	161
Επίλυση προβλημάτων συνδεσιμότητας	162
Επίλυση προβλημάτων απευθείας σύνδεσης	162
Επίλυση προβλημάτων δικτύου	162
Κακή ενσύρματη σύνδεση	162
Ο υπολογιστής χρησιμοποιεί εσφαλμένη διεύθυνση IP για το προϊόν	162
Ο υπολογιστής δεν μπορεί να επικοινωνήσει με το προϊόν	163
Το προϊόν χρησιμοποιεί εσφαλμένες ρυθμίσεις σύνδεσης και διπλής όψης για το δίκτυο	163
Τα προβλήματα συμβατότητας μπορεί να οφείλονται σε νέα προγράμματα. .	163

Ο υπολογιστής ή ο σταθμός εργασίας μπορεί να μην έχει ρυθμιστεί σωστά ..	163
Το προϊόν έχει απενεργοποιηθεί ή κάποιες άλλες ρυθμίσεις δικτύου είναι εσφαλμένες	163
Επίλυση προβλημάτων ασύρματου δικτύου	164
Λίστα ελέγχου ασύρματης συνδεσιμότητας	164
Ο πίνακας ελέγχου εμφανίζει το μήνυμα: Η ασύρματη λειτουργία του προϊόντος έχει απενεργοποιηθεί	165
Όταν ολοκληρωθεί η ρύθμιση παραμέτρων της ασύρματης σύνδεσης, το προϊόν δεν εκτυπώνει	165
Το προϊόν δεν εκτυπώνει, ενώ στον υπολογιστή έχει εγκατασταθεί τείχος προστασίας άλλου κατασκευαστή	165
Η ασύρματη σύνδεση δεν λειτουργεί μετά τη μετακίνηση του ασύρματου δρομολογητή ή του προϊόντος	166
Δεν είναι δυνατή η σύνδεση περισσότερων υπολογιστών στο ασύρματο προϊόν	166
Το ασύρματο προϊόν χάνει την επικοινωνία κατά τη σύνδεσή του σε VPN	166
Το δίκτυο δεν εμφανίζεται στη λίστα ασύρματων δικτύων	166
Το ασύρματο δίκτυο δεν λειτουργεί	167
Επίλυση προβλημάτων λογισμικού προϊόντος	168
Προβλήματα λογισμικού προϊόντος	168
Επίλυση κοινών προβλημάτων Mac	168
Το πρόγραμμα οδήγησης εκτυπωτή δεν εμφανίζεται στη λίστα "Εκτύπωση & φαξ"	169
Το όνομα του προϊόντος δεν εμφανίζεται στη λίστα προϊόντων, στη λίστα "Εκτύπωση & φαξ"	169
Το πρόγραμμα οδήγησης εκτυπωτή δεν ρυθμίζει αυτόματα το επιλεγμένο προϊόν στη λίστα "Εκτύπωση & φαξ"	169
Κάποια εργασία εκτύπωσης δεν στάλθηκε στο προϊόν που θέλατε	169
Όταν υπάρχει σύνδεση με καλώδιο USB, το προϊόν δεν εμφανίζεται στη λίστα "Εκτύπωση & φαξ", μετά την επιλογή του προγράμματος οδήγησης. ...	169
Όταν χρησιμοποιείτε σύνδεση USB, χρησιμοποιείτε πρόγραμμα οδήγησης εκτυπωτή γενικής χρήσης	170
Παράρτημα A Supplies and accessories (Αναλώσιμα και βοηθητικός εξοπλισμός)	171
Παραγγελία ανταλλακτικών, εξαρτημάτων και αναλωσίμων	171
Κωδικοί είδους	172
Κασέτες εκτύπωσης	172
Καλώδια και διασυνδέσεις	172
Παράρτημα B Συντήρηση και τεχνική υποστήριξη	173
Δήλωση περιορισμένης εγγύησης Hewlett-Packard	174
Εγγύηση Premium Protection Warranty της HP: Δήλωση περιορισμένης εγγύησης για τις κασέτες εκτύπωσης LaserJet	176
Αποθηκευμένα δεδομένα στην κασέτα εκτύπωσης	177
Άδεια χρήσης τελικού χρήστη	178
OpenSSL	181

Υποστήριξη πελατών	182
Επανασυσκευασία του προϊόντος	183

Παράρτημα Γ Προδιαγραφές προϊόντος 185

Προδιαγραφές για τα φυσικά χαρακτηριστικά του εκτυπωτή	186
Κατανάλωση ενέργειας, ηλεκτρικές προδιαγραφές και εκπομπές θορύβου	187
Προδιαγραφές περιβάλλοντος	188

Παράρτημα Δ Πληροφορίες σχετικά με κανονισμούς 189

Κανονισμοί FCC	190
Πρόγραμμα περιβαλλοντικής επιστασίας προϊόντων	191
Προστασία του περιβάλλοντος	191
Προστασία από το όζον	191
Κατανάλωση ισχύος	191
Χρήση χαρτιού	191
Πλαστικά	191
Αναλώσιμα εκτύπωσης HP LaserJet	191
Οδηγίες επιστροφής και ανακύκλωσης	192
Ηνωμένες Πολιτείες και Πουέρτο Ρίκο	192
Πολλαπλές επιστροφές (περισσότερες από μία κασέτες)	192
Μεμονωμένες επιστροφές	192
Αποστολή	192
Επιστροφές εκτός Η.Π.Α.	193
Χαρτί	193
Περιορισμοί υλικών	193
Απόρριψη αποβλήτων εξοπλισμού από οικιακούς χρήστες στην Ευρωπαϊκή Ένωση ...	193
Χημικές ουσίες	193
Φύλλο Δεδομένων Ασφαλείας Υλικού (MSDS)	194
Για περισσότερες πληροφορίες	194
Δήλωση συμμόρφωσης	195
Δήλωση συμμόρφωσης (ασύρματα μοντέλα)	197
Δηλώσεις σχετικά με την ασφάλεια	199
Ασφάλεια laser	199
Καναδικοί κανονισμοί DOC	199
Δήλωση VCCI (Ιαπωνία)	199
Οδηγίες για το καλώδιο τροφοδοσίας	199
Δήλωση για το καλώδιο τροφοδοσίας (Ιαπωνία)	199
Δήλωση EMC (Κορέα)	200
Δήλωση laser (Φινλανδία)	200
Δήλωση GS (Γερμανία)	200
Πίνακας ουσιών (Κίνα)	201
Δήλωση για τον περιορισμό επικίνδυνων ουσιών (Τουρκία)	201
Πρόσθετες δηλώσεις για προϊόντα ασύρματης λειτουργίας	202

Δήλωση συμμόρφωσης με τα πρότυπα της FCC—Ηνωμένες Πολιτείες	202
Δήλωση για την Αυστραλία	202
Δήλωση ANATEL Βραζιλίας	202
Δηλώσεις για τον Καναδά	202
Σημείωση για την Ευρωπαϊκή Ένωση	202
Σημείωση για τη χρήση στη Γαλλία	203
Σημείωση για τη χρήση στη Ρωσία	203
Δήλωση για την Κορέα	203
Δήλωση για την Ταϊβάν	203

Ευρετήριο	205
------------------------	------------

1 Βασικές πληροφορίες προϊόντος

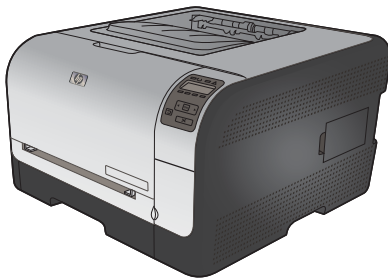
- [Σύγκριση προϊόντων](#)
- [Περιβαλλοντικά χαρακτηριστικά](#)
- [Λειτουργίες για άτομα με ειδικές ανάγκες](#)
- [Όψεις του προϊόντος](#)

Σύγκριση προϊόντων

Σειρά έγχρωμων εκτυπωτών HP LaserJet Pro CP1520

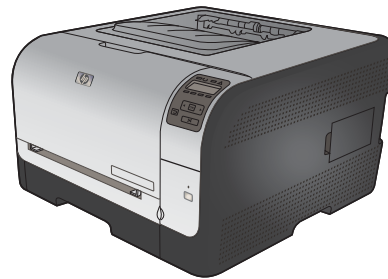
- Εκτυπώνει έως 12 σελίδες ανά λεπτό (ppm) σε χαρτί μεγέθους A4 σε μονόχρωμη (ασπρόμαυρη) λειτουργία και 8 ppm σε έγχρωμη λειτουργία
- Υποδοχή τροφοδοσίας προτεραιότητας μονού φύλλου (δίσκος 1) και κασέτα 150 φύλλων (δίσκος 2)
- Θύρα ενιαίου σειριακού διαύλου (USB) 2.0 υψηλής ταχύτητας
- Ενσωματωμένη δικτύωση για σύνδεση σε δίκτυα 10Base-T/100Base-TX

Το προϊόν είναι διαθέσιμο στις ακόλουθες διαμορφώσεις.



HP Color LaserJet CP1525n CE874A

- Εκτυπώνει έως 12 σελίδες ανά λεπτό (ppm) σε χαρτί μεγέθους A4 σε μονόχρωμη (ασπρόμαυρη) λειτουργία και 8 ppm σε έγχρωμη λειτουργία
- Υποδοχή τροφοδοσίας προτεραιότητας μονού φύλλου (δίσκος 1) και κασέτα 150 φύλλων (δίσκος 2)
- Θύρα ενιαίου σειριακού διαύλου (USB) 2.0 υψηλής ταχύτητας
- Ενσωματωμένη δικτύωση για σύνδεση σε δίκτυα 10Base-T/100Base-TX
- Μνήμη τυχαίας προσπέλασης (RAM) 64 megabyte (MB), με δυνατότητα επέκτασης στα 320 megabyte.



HP Color LaserJet CP1525nw CE875A

HP Color LaserJet CP1525n, επιπλέον δυνατότητες:

- Δυνατότητα υποστήριξης ασύρματης σύνδεσης 802.11b/g/n

Περιβαλλοντικά χαρακτηριστικά

Μη αυτόματη εκτύπωση διπλής όψης	Για να εξοικονομήσετε χαρτί, χρησιμοποιήστε την επιλογή μη αυτόματης εκτύπωσης διπλής όψης.
Εκτύπωση πολλαπλών σελίδων ανά φύλλο	Εξοικονομήστε χαρτί εκτυπώνοντας δύο ή περισσότερες σελίδες ενός εγγράφου τη μία πλάι στην άλλη σε ένα φύλλο χαρτιού. Προσπελάστε τη λειτουργία αυτή μέσω του προγράμματος οδήγησης του εκτυπωτή.
Ανακύκλωση	Περιορίστε την σπατάλη χρησιμοποιώντας ανακυκλωμένο χαρτί. Ανακυκλώστε τις κασέτες εκτύπωσης χρησιμοποιώντας τη διαδικασία επιστροφής της HP.
Εξοικονόμηση ενέργειας	Η τεχνολογία τήξης Instant on και η κατάσταση αδράνειας δίνουν στο προϊόν τη δυνατότητα γρήγορης μετάβασης σε καταστάσεις μειωμένης κατανάλωσης ενέργειας όταν δεν γίνεται εκτύπωση. Έτσι, εξοικονομείται ενέργεια.

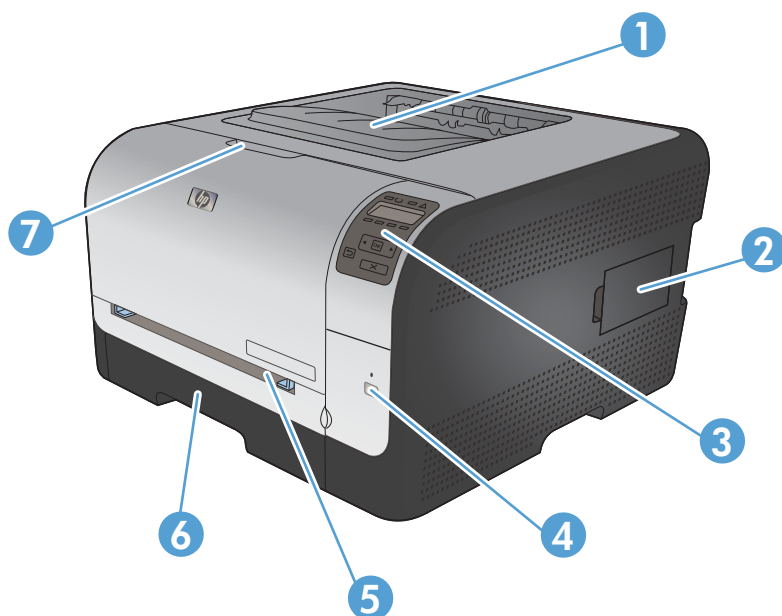
Λειτουργίες για άτομα με ειδικές ανάγκες

Το προϊόν περιλαμβάνει διάφορες λειτουργίες που διευκολύνουν τους χρήστες με ειδικές ανάγκες.

- Ηλεκτρονικός οδηγός χρήσης που είναι συμβατός με προγράμματα ανάγνωσης κειμένου οθόνης.
- Οι κασέτες εκτύπωσης μπορούν να τοποθετηθούν και να αφαιρεθούν με το ένα χέρι.
- Όλες οι θύρες και τα καλύμματα μπορούν να ανοιχτούν με το ένα χέρι.

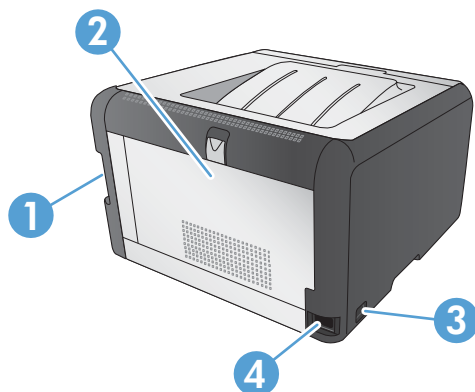
Όψεις του προϊόντος

Εμπρός όψη



1	Θήκη εξόδου (χωρά 125 φύλλα τυπικού χαρτιού)
2	Θύρα διπλού ενσωματωμένου στοιχείου μνήμης (DIMM) (για την προσθήκη περισσότερης μνήμης)
3	Πίνακας ελέγχου
4	Κουμπί και λυχνία ασύρματης σύνδεσης (μόνο για τα μοντέλα με ασύρματη λειτουργία)
5	Δίσκος 1 -- υποδοχή τροφοδοσίας προτεραιότητας μονού φύλλου και θύρα πρόσβασης στις εμπλοκές
6	Δίσκος 2 -- Κασέτα 150 φύλλων
7	Εμπρός θύρα (παρέχει πρόσβαση στις κασέτες εκτύπωσης)

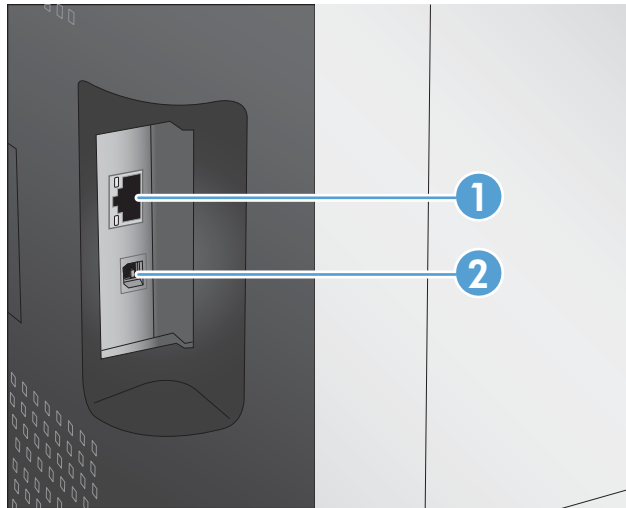
Πίσω όψη



1	Θύρα USB 2.0 υψηλής ταχύτητας και θύρα δικτύου
---	--

2	Πίσω θύρα (για πρόσβαση στις εμπλοκές)
3	Διακόπτης λειτουργίας
4	Υποδοχή σύνδεσης καλωδίου τροφοδοσίας

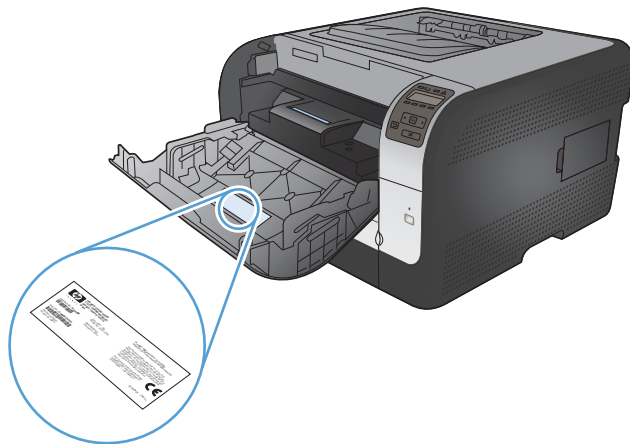
Συνδέσεις διασύνδεσης



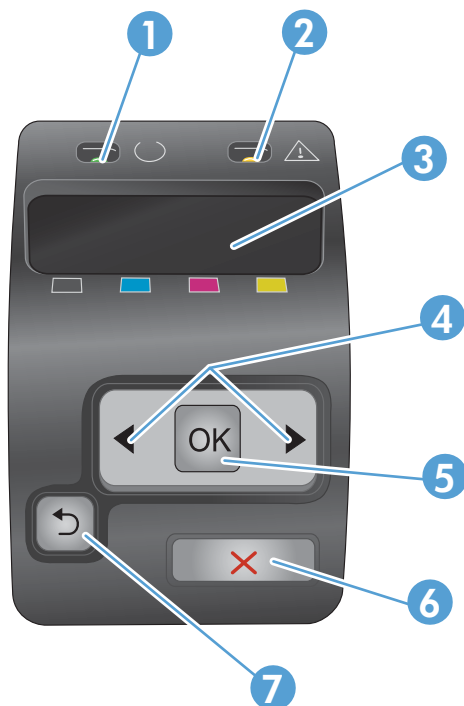
1	Θύρα δικτύου (πάνω)
2	Θύρα USB (κάτω)

Θέση αριθμού σειράς και αριθμού μοντέλου

Η ετικέτα με τον αριθμό σειράς και τον αριθμό μοντέλου του προϊόντος βρίσκεται στο εσωτερικό της μπροστινής θύρας.



Διάταξη του πίνακα ελέγχου



1	Ενδεικτική λυχνία Έτοιμο (πράσινη): Όταν το προϊόν είναι έτοιμο για εκτύπωση, ανάβει η ενδεικτική λυχνία Έτοιμο. Αναβοσβήνει όταν το προϊόν λαμβάνει δεδομένα εκτύπωσης.
2	Ενδεικτική λυχνία Προσοχή (κίτρινη): Η ενδεικτική λυχνία Προσοχή αναβοσβήνει όταν κάποια κασέτα εκτύπωσης είναι άδεια ή το προϊόν απαιτεί την προσοχή του χρήστη. ΣΗΜΕΙΩΣΗ Η ενδεικτική λυχνία Προσοχή δεν αναβοσβήνει εάν περισσότερες από μία κασέτες εκτύπωσης είναι άδειες.
3	Οθόνη πίνακα ελέγχου: Η οθόνη παρέχει πληροφορίες σχετικά με το προϊόν. Χρησιμοποιήστε τα μενού στην οθόνη για να διαμορφώσετε τις ρυθμίσεις του προϊόντος.
4	Κουμπιά Δεξί βέλος ► και Αριστερό βέλος ◀: Χρησιμοποιήστε αυτά τα κουμπιά για να περιηγηθείτε στα μενού ή για να αυξήσετε/ελαττώσετε μια τιμή που εμφανίζεται στην οθόνη.
5	Κουμπί OK: Πατήστε το κουμπί OK για τις ακόλουθες ενέργειες: <ul style="list-style-type: none">• Άνοιγμα των μενού του πίνακα ελέγχου.• Άνοιγμα ενός υπομενού που εμφανίζεται στην οθόνη του πίνακα ελέγχου.• Επιλογή ενός στοιχείου μενού.• Καθαρισμός ορισμένων σφαλμάτων.• Εκκίνηση μιας εργασίας εκτύπωσης όταν σας ζητηθεί από τον πίνακα ελέγχου (για παράδειγμα, όταν εμφανιστεί το μήνυμα Πατήστε OK για εκτύπωση στην οθόνη του πίνακα ελέγχου).

6	Κουμπί Άκυρο X: Πατήστε αυτό το κουμπί για να ακυρώσετε μια εργασία εκτύπωσης, όταν αναβοσβήνει η ενδεικτική λυχνία προσοχής, ή για να κλείσετε τα μενού του πίνακα ελέγχου.
7	Κουμπί βέλους επιστροφής ↩: Πατήστε αυτό το κουμπί για τις παρακάτω ενέργειες: <ul style="list-style-type: none">• Κλείσιμο των μενού του πίνακα ελέγχου.• Κύλιση πίσω σε ένα προηγούμενο μενού σε μια λίστα υπομενού.• Κύλιση πίσω σε ένα προηγούμενο στοιχείο μενού σε μια λίστα υπομενού (χωρίς αποθήκευση των αλλαγών στο στοιχείο μενού).

2 Μενού του πίνακα ελέγχου

- [Αναφορές menu \(μενού\)](#)
- [Γρήγορες φόρμες μενού](#)
- [Ρύθμιση συστήματος μενού](#)
- [Σέρβις μενού](#)
- [Ρύθμιση δικτύου μενού](#)

Αναφορές menu (μενού)

Χρησιμοποιήστε το μενού **Αναφορές** για να εκτυπώσετε αναφορές που παρέχουν πληροφορίες σχετικά με το προϊόν.

Στοιχείο μενού	Περιγραφή
Σελίδα επίδειξης	Εκτυπώνει μια έγχρωμη σελίδα που επιδεικνύει την ποιότητα εκτύπωσης.
Δομή μενού	Εκτυπώνει ένα χάρτη με τη διάταξη των μενού του πίνακα ελέγχου. Εμφανίζει λίστα με τις ενεργές ρυθμίσεις για κάθε μενού.
Αναφορά διαμόρφωσης	Εκτυπώνει μια λίστα με όλες τις ρυθμίσεις του προϊόντος. Περιλαμβάνει πληροφορίες δικτύου όταν το προϊόν είναι συνδεδεμένο σε ένα δίκτυο.
Κατάσταση αναλωσίμων	Εκτυπώνει την κατάσταση κάθε κασέτας εκτύπωσης, συμπεριλαμβανομένων των ακόλουθων πληροφοριών: <ul style="list-style-type: none">• Εκτιμώμενο ποσοστό υπολειπόμενης διάρκειας ζωής της κασέτας εκτύπωσης• Σελίδες που απομένουν κατά προσέγγιση• Κωδικοί είδους για κασέτες εκτύπωσης HP• Αριθμός εκτυπωμένων σελίδων• Πληροφορίες σχετικά με την παραγγελία νέων κασετών εκτύπωσης HP και την ανακύκλωση χρησιμοποιημένων κασετών εκτύπωσης HP
Σύνοψη δικτύου	Εκτυπώνει μια λίστα με όλες τις ρυθμίσεις δικτύου του προϊόντος
Usage page (Σελίδα χρήσης)	Εκτυπώνει μια σελίδα που απαριθμεί τις σελίδες PCL, τις σελίδες PCL 6, τις σελίδες PS, τις σελίδες που μπλόκαραν ή λήφθηκαν λανθασμένα από το προϊόν, τις μονόχρωμες (ασπρόμαυρες) ή έγχρωμες σελίδες και αναφέρει τη καταμέτρηση σελίδων HP Color LaserJet CP1525nw μόνον: εκτυπώνει μια σελίδα που απαριθμεί τις πληροφορίες παραπάνω, καθώς και τις μονόχρωμες (ασπρόμαυρες) ή έγχρωμες σελίδες που εκτυπώθηκαν, τον αριθμό καρτών μνήμης που τοποθετήθηκαν, τον αριθμό των συνδέσεων PictBridge και την καταμέτρηση σελίδων PictBridge
PCL font list (Λίστα γραμματοσειρών PCL)	Εκτυπώνει μια λίστα όλων των εγκατεστημένων γραμματοσειρών PCL.
PS font list (Λίστα γραμματοσειρών PS)	Εκτυπώνει μια λίστα όλων των εγκατεστημένων γραμματοσειρών PostScript (PS)
PCL6 font list (Λίστα γραμματοσειρών PCL6)	Εκτυπώνει μια λίστα όλων των εγκατεστημένων γραμματοσειρών PCL6
Αρχείο καταγραφής χρήσης χρώματος	Εκτυπώνει μια αναφορά στην οποία φαίνεται το όνομα χρήστη, το όνομα της εφαρμογής και πληροφορίες για τη χρήση χρώματος με βάση την εργασία
Σελίδα σέρβις	Εκτυπώνει την αναφορά σέρβις
Σελίδα διαγνωστικού ελέγχου	Εκτυπώνει τις σελίδες βαθμονόμησης και διαγνωστικού ελέγχου χρώματος
Ποιότητα εκτύπωσης	Εκτυπώνει μια δοκιμαστική έγχρωμη σελίδα, που χρησιμεύει στη διάγνωση ελαττωμάτων στην ποιότητα εκτύπωσης.

Γρήγορες φόρμες μενού

Στοιχείο μενού	Στοιχείο υπομενού	Περιγραφή
Χαρτί σημειωματάριου	Χαρτί σημειωματάριου με μικρό διάστιχο	Εκτυπώνει σελίδες με προεκτυπωμένες γραμμές
	Χαρτί σημειωματάριου με μεγάλο διάστιχο	
	Χαρτί σημειωματάριου με διάστιχο για παιδιά	
Χαρτί διαγραμμάτων	1/8 ίντσες	Εκτυπώνει σελίδες με προεκτυπωμένες γραμμές διαγραμμάτων
	5 mm	
Λίστα ελέγχου	1 στήλη	Εκτυπώνει σελίδες με προεκτυπωμένες γραμμές και πλαίσια ελέγχου
	2 στήλες	
Χαρτί-πεντάγραμμο	Κατακόρυφος προσανατολισμός	Εκτυπώνει σελίδες με προεκτυπωμένες γραμμές για να γράφετε μουσική
	Οριζόντιος προσανατολισμός	

Ρύθμιση συστήματος μενού

Στον παρακάτω πίνακα, τα στοιχεία με αστερίσκο (*) δηλώνουν την προεπιλεγμένη εργοστασιακή ρύθμιση.

Στοιχείο μενού	Στοιχείο υπο-μενού	Στοιχείο υπο-μενού	Περιγραφή
Γλώσσα			Επιλέξτε τη γλώσσα στην οποία θα εμφανίζονται τα μηνύματα της οθόνης του πίνακα ελέγχου και οι αναφορές του προϊόντος.
Ρύθμιση χαρτιού	Προεπ. μέγεθος χαρτιού	Letter A4 Legal	Επιλέξτε το μέγεθος εκτύπωσης εσωτερικών αναφορών ή οποιασδήποτε εργασίας εκτύπωσης, η οποία δεν καθορίζει κάποιο μέγεθος.
	Προεπ. τύπος χαρτιού	Εμφανίζεται μια λίστα των διαθέσιμων τύπων χαρτιού.	Επιλέξτε τον τύπο χαρτιού για την εκτύπωση εσωτερικών αναφορών ή οποιασδήποτε εργασίας εκτύπωσης χωρίς καθορισμένο τύπο.
	Δίσκος 2	Paper type (Τύπος χαρτιού) Paper size (Μέγεθος χαρτιού)	Επιλέξτε προεπιλεγμένο μέγεθος και τύπο για το δίσκο 2 από τη λίστα των διαθέσιμων μεγεθών και τύπων.
	Paper out action (Ενέργεια σε περίπτωση έλλειψης χαρτιού)	Wait forever (Αναμονή συνεχώς)* Cancel (Ακύρωση) Override (Παράκαμψη)	<p>Επιλέξτε πώς θα πρέπει να αντιδρά το προϊόν, όταν μια εργασία εκτύπωσης απαιτεί κάποιο μέγεθος ή τύπο που δεν είναι διαθέσιμος ή όταν ένας επιλεγμένος δίσκος είναι άδειος.</p> <p>Επιλέξτε Wait forever (Αναμονή συνεχώς), ώστε το προϊόν να βρεθεί σε αναμονή μέχρι να τοποθετήσετε το σωστό χαρτί, και πατήστε OK. Αυτή είναι η προεπιλεγμένη ρύθμιση.</p> <p>Επιλέξτε Παράκαμψη για συνεχίσετε την εκτύπωση σε διαφορετικό μέγεθος ή τύπο χαρτιού, μετά από μια καθορισμένη καθυστέρηση.</p> <p>Επιλέξτε Άκυρο για να ακυρώνεται αυτόματα η εργασία εκτύπωσης, μετά από μια καθορισμένη καθυστέρηση.</p> <p>Αν επιλέξετε Παράκαμψη ή Άκυρο, ο πίνακας ελέγχου σας προτρέπει να καθορίσετε πόσα δευτερόλεπτα θα διαρκέσει η καθυστέρηση. Πατήστε το κουμπί Δεξί βέλος ► για να αυξήσετε το χρόνο έως και 3.600 δευτερόλεπτα. Πατήστε το κουμπί Αριστερό βέλος ◀ για να μειώσετε το χρόνο.</p>

Στοιχείο μενού	Στοιχείο υπο-μενού	Στοιχείο υπο-μενού	Περιγραφή
Print quality (Ποιότητα εκτύπωσης)	Βαθμονόμηση χρώματος	Μετά την ενεργοποίηση Άμεση βαθμονόμηση	<p>Μετά την ενεργοποίηση: Επιλέξτε πόσο σύντομα θα πρέπει το προϊόν να εκτελέσει βαθμονόμηση, αφού το ανάψετε. Η προεπιλεγμένη ρύθμιση είναι 15 λεπτά.</p> <p>Άμεση βαθμονόμηση: Δίνει εντολή στο προϊόν να εκτελέσει αμέσως βαθμονόμηση. Εάν γίνεται επεξεργασία μιας εργασίας, το προϊόν εκτελεί βαθμονόμηση μετά την ολοκλήρωση της εργασίας. Αν εμφανίζεται κάποιο μήνυμα σφάλματος, θα πρέπει πρώτα να διαγράψετε το σφάλμα.</p>
Χρόνος PowerSave	Καθυστέρηση αναστολής	15 λεπτά*: 30 λεπτά 1 ώρα 2 ώρες Απενεργοποίηση 1 λεπτό	Καθορίζει τον χρόνο που το προϊόν παραμένει αδρανές, προτού εισέλθει στη λειτουργία PowerSave . Το προϊόν εξέρχεται αυτόματα από τη λειτουργία PowerSave όταν στέλνετε μια εργασία εκτύπωσης ή πατάτε κάποιο κουμπί του πίνακα ελέγχου.
Αντίθεση οθόνης	Μεσαίο* Μεγαλύτερη σκοτεινότητα Μέγιστη σκοτεινότητα Μέγιστη φωτεινότητα Μεγαλύτερη φωτεινότητα		Επιλέξτε το επίπεδο αντίθεσης της οθόνης.
Σε πολύ χαμηλό επίπεδο	Δοχείο μαύρου χρώματος	Διακοπή Προτροπή*: Συνέχεια	<p>Καθορίστε πώς θα συμπεριφέρεται το προϊόν όταν το δοχείο μαύρου χρώματος φτάνει στο κατώτατο όριο.</p> <ul style="list-style-type: none"> • Διακοπή: Το προϊόν διακόπτει την εκτύπωση, μέχρι να αντικαταστήσετε την κασέτα εκτύπωσης. • Προτροπή: Το προϊόν διακόπτει την εκτύπωση και σας προτρέπει να αντικαταστήσετε την κασέτα εκτύπωσης. Μπορείτε να επιβεβαιώσετε το μήνυμα και να συνεχίσετε την εκτύπωση. • Συνέχεια: Το προϊόν σας προειδοποιεί ότι η κασέτα εκτύπωσης βρίσκεται σε πολύ χαμηλά επίπεδα, αλλά η εκτύπωση συνεχίζεται.

Στοιχείο μενού	Στοιχείο υπο-μενού	Στοιχείο υπο-μενού	Περιγραφή
	Δοχεία χρωμάτων	Διακοπή Προτροπή*: Συνέχεια Εκτύπωση σε μαύρο	<p>Καθορίστε πώς θα συμπεριφέρεται το προϊόν όταν ένα από τα δοχεία χρωμάτων εκτύπωσης φτάνει στο κατώτατο όριο.</p> <ul style="list-style-type: none"> • Διακοπή: Το προϊόν διακόπτει την εκτύπωση, μέχρι να αντικαταστήσετε την κασέτα εκτύπωσης. • Προτροπή: Το προϊόν διακόπτει την εκτύπωση και σας προτρέπει να αντικαταστήσετε την κασέτα εκτύπωσης. Μπορείτε να επιβεβαιώσετε το μήνυμα και να συνεχίσετε την εκτύπωση. • Συνέχεια: Το προϊόν σας προειδοποιεί ότι η κασέτα εκτύπωσης βρίσκεται σε πολύ χαμηλά επίπεδα, αλλά η εκτύπωση συνεχίζεται. • Εκτύπωση σε μαύρο: Το προϊόν σας προειδοποιεί ότι η κασέτα εκτύπωσης βρίσκεται σε πολύ χαμηλά επίπεδα, αλλά η εκτύπωση συνεχίζεται μόνο σε μαύρο χρώμα. Για να ρυθμίσετε το προϊόν ώστε να εκτυπώνει έγχρωμα και να χρησιμοποιεί τον υπολειπόμενο γραφίτη της κασέτας εκτύπωσης (που βρίσκεται σε πολύ χαμηλά επίπεδα), ακολουθήστε τα παρακάτω βήματα: <ol style="list-style-type: none"> 1. Στον πίνακα ελέγχου του προϊόντος, πατήστε το κουμπί OK και, στη συνέχεια, πατήστε το κουμπί Ρύθμιση συστήματος. 2. Πατήστε το κουμπί Σε πολύ χαμηλό επίπεδο και, στη συνέχεια, πατήστε το κουμπί Κασέτες χρωμάτων. Πατήστε στο κουμπί Συνέχεια. <p>Όταν επιλέγετε να αντικαταστήσετε την κασέτα εκτύπωσης που βρίσκεται σε πολύ χαμηλά επίπεδα, η έγχρωμη εκτύπωση συνεχίζεται αυτόματα.</p>

Στοιχείο μενού	Στοιχείο υπο-μενού	Στοιχείο υπο-μενού	Περιγραφή
Χαμηλό επίπεδο καθορισμένο από το χρήστη	Ασπρόμαυρη		Πληκτρολογήστε το ποσοστό της διάρκειας ζωής που απομένει, στο οποίο το προϊόν σας προειδοποιεί ότι η κασέτα εκτύπωσης βρίσκεται σε χαμηλά επίπεδα.
	Κυανό		
	Ματζέντα		
	Κίτρινο		
Courier font (Γραμματοσειρά Courier)	Regular (Κανονική)		Επιλέγει μια έκδοση της γραμματοσειράς Courier. Η προεπιλεγμένη ρύθμιση είναι η Regular (Κανονική).
	Dark (Σκουρόχρωμη)		

Σέρβις μενού

Χρησιμοποιήστε αυτό το μενού για να επαναφέρετε τις προεπιλεγμένες ρυθμίσεις, να καθαρίσετε το προϊόν και να ενεργοποιήσετε ειδικές λειτουργίες που επηρεάζουν το αποτέλεσμα της εκτύπωσης. Τα στοιχεία με αστερίσκο (*) δηλώνουν την προεπιλεγμένη εργοστασιακή ρύθμιση.

Στοιχείο μενού	Στοιχείο υπομενού	Περιγραφή
Σελίδα καθαρισμού		<p>Χρησιμοποιήστε αυτήν την επιλογή για καθαρισμό του προϊόντος, εάν δείτε κηλίδες γραφίτη ή άλλα στίγματα στις εκτυπώσεις. Η διαδικασία καθαρισμού αφαιρεί τη σκόνη και το πλεόνασμα γραφίτη από τη διαδρομή του χαρτιού.</p> <p>Όταν επιλέξετε αυτό το στοιχείο, το προϊόν σας προτρέπει να τοποθετήσετε απλό χαρτί στο δίσκο 1 και, στη συνέχεια, να πατήσετε το κουμπί OK για να ξεκινήσει η διαδικασία καθαρισμού. Περιμένετε έως ότου ολοκληρωθεί η διαδικασία. Πετάξτε τη σελίδα που εκτυπώνεται.</p>
Ταχύτητα USB	Υψηλή* : Πλήρης	<p>Ρυθμίζει την ταχύτητα USB σε Υψηλή ή Πλήρης. Για να λειτουργήσει με πραγματικά υψηλή ταχύτητα, το προϊόν θα πρέπει να έχει ενεργοποιημένη τη λειτουργία υψηλής ταχύτητας και να είναι συνδεδεμένο σε έναν κεντρικό ελεγκτή EHCI που να λειτουργεί και αυτός με υψηλή ταχύτητα. Επιπλέον, αυτό το στοιχείο μενού δεν απεικονίζει την τρέχουσα ταχύτητα λειτουργίας του προϊόντος.</p>
Λιγότερο τσαλάκωμα χαρτιού	Ενεργοποίηση Απενεργοποίηση* :	<p>Εάν οι σελίδες που εκτυπώνονται τσαλακώνονται συνεχώς, χρησιμοποιήστε αυτήν την επιλογή για να ρυθμίσετε το προϊόν σε μια λειτουργία που μειώνει το τσαλάκωμα.</p>
Εκτύπωση αρχείου	Ενεργοποίηση Απενεργοποίηση* :	<p>Εάν εκτυπώνετε σελίδες που θα αποθηκευτούν για μεγάλο χρονικό διάστημα, χρησιμοποιήστε αυτήν την επιλογή για να ρυθμίσετε το προϊόν σε μια λειτουργία που μειώνει το μουτζούρωμα και τη σκόνη του γραφίτη.</p>
Ημερομηνία υλικολογισμικού		<p>Εμφανίζει τον κωδικό ημερομηνίας του υλικολογισμικού.</p>
Επαναφορά προεπιλογών		<p>Ρυθμίζει όλες τις προσαρμοσμένες ρυθμίσεις αντιγραφής στις προεπιλεγμένες εργοστασιακές τιμές.</p>

Ρύθμιση δικτύου μενού

Χρησιμοποιήστε το μενού αυτό για να ορίσετε ρυθμίσεις διαμόρφωσης δικτύου.

Στοιχείο μενού	Στοιχείο υπο-μενού	Περιγραφή
Ασύρματο μενού (μόνο για προϊόντα με ασύρματη λειτουργία)	Διαμόρφωση WPS	Αν ο ασύρματος δρομολογητής υποστηρίζει τη συγκεκριμένη λειτουργία, χρησιμοποιήστε αυτή τη μέθοδο για να ρυθμίσετε το προϊόν σε ένα ασύρματο δίκτυο. Αυτή είναι η απλούστερη μέθοδος.
	Εκτέλεση διαγνωστικού ελέγχου δικτύου	Ελέγχει το ασύρματο δίκτυο και εκτυπώνει μια αναφορά με τα αποτελέσματα.
	Ενεργοποίηση/ Απενεργοποίηση ασύρματης σύνδεσης	Ενεργοποιεί ή απενεργοποιεί τη λειτουργία ασύρματου δικτύου.
Διαμόρφωση TCP IP	Αυτόματα	Επιλέξτε Αυτόματα για αυτόματη διαμόρφωση όλων των ρυθμίσεων TCP/IP.
	Μη αυτόματα	Επιλέξτε Μη αυτόματα για μη αυτόματη διαμόρφωση της διεύθυνσης IP (IP address), της μάσκας υποδικτύου (subnet mask) και της προεπιλεγμένης πύλης (default gateway). Η προεπιλεγμένη ρύθμιση είναι Αυτόματα .
Αυτόματη διασταύρωση	Ενεργοποίηση	Αυτό το στοιχείο χρησιμοποιείται όταν συνδέετε το προϊόν απευθείας σε έναν προσωπικό υπολογιστή με χρήση καλωδίου Ethernet (ίσως να χρειαστεί να το ρυθμίσετε σε Ενεργοποίηση ή Απενεργοποίηση , ανάλογα με τον υπολογιστή που χρησιμοποιείται). Η προεπιλεγμένη ρύθμιση είναι Ενεργοποίηση .
	Απενεργοποίηση	
Network services (Υπηρεσίες δικτύου)	IPv4	Αυτό το στοιχείο χρησιμοποιείται από το διαχειριστή δικτύου, για να περιορίζει τις υπηρεσίες δικτύου που είναι διαθέσιμες σε αυτό το προϊόν. Ενεργοποίηση Απενεργοποίηση Η προεπιλεγμένη ρύθμιση είναι Ενεργοποίηση .
	IPv6	
Εμφάνιση διεύθυνσης IP	Όχι	Όχι: Η διεύθυνση IP του προϊόντος δεν εμφανίζεται στην οθόνη του πίνακα ελέγχου. Yes (Ναι): Η διεύθυνση IP του προϊόντος εμφανίζεται στην οθόνη του πίνακα ελέγχου. Η προεπιλεγμένη ρύθμιση είναι Όχι .
	Yes (Ναι)	

Στοιχείο μενού	Στοιχείο υπο-μενού	Περιγραφή
Ταχύτητα σύνδεσης	Αυτόματα (προεπιλογή)	Ρυθμίζει την ταχύτητα σύνδεσης μη αυτόματα, εάν χρειαστεί.
	10T πλήρους αμφίδρομης μετάδοσης	Αφού ρυθμίσετε την ταχύτητα σύνδεσης, το προϊόν εκτελεί αυτόματα επανεκκίνηση.
	10T ημιαμφίδρομης μετάδοσης	
	100TX πλήρους αμφίδρομης μετάδοσης	
	100TX ημιαμφίδρομης μετάδοσης	
Restore defaults (Επαναφορά προεπιλογών)		Πατήστε το κουμπί OK για την επαναφορά των ρυθμίσεων διαμόρφωσης δικτύου στις προεπιλεγμένες τιμές.

3 Λογισμικό για τα Windows

- [Υποστηριζόμενα λειτουργικά συστήματα για Windows](#)
- [Υποστηριζόμενα προγράμματα οδήγησης εκτυπωτή για Windows](#)
- [Επιλέξτε το κατάλληλο πρόγραμμα οδήγησης εκτυπωτή για τα Windows](#)
- [Αλλαγή ρυθμίσεων εργασίας εκτύπωσης](#)
- [Αλλαγή ρυθμίσεων προγράμματος οδήγησης εκτυπωτή στα Windows](#)
- [Κατάργηση λογισμικού στα Windows](#)
- [Υποστηριζόμενα βοηθητικά προγράμματα για τα Windows](#)
- [Άλλα στοιχεία λογισμικού και βοηθητικά προγράμματα των Windows](#)
- [Λογισμικό για άλλα λειτουργικά συστήματα](#)

Υποστηριζόμενα λειτουργικά συστήματα για Windows


Το προϊόν υποστηρίζει τα ακόλουθα λειτουργικά συστήματα Windows:

- Windows XP (32-bit, Service Pack 2)
- Windows Server 2003 (32-bit, Service Pack 3)
- Windows Server 2008 (32 bit και 64 bit)
- Windows Vista (32 bit και 64 bit)
- Windows 7 (32-bit και 64-bit)

Υποστηριζόμενα προγράμματα οδήγησης εκτυπωτή για Windows

- HP PCL 6 (αυτό είναι το προεπιλεγμένο πρόγραμμα οδήγησης εκτυπωτή)
- HP Universal Print Driver για Windows Postscript
- HP Universal Print Driver για PCL 5

Τα προγράμματα οδήγησης του εκτυπωτή περιλαμβάνουν ηλεκτρονική Βοήθεια με οδηγίες για τις κοινές εργασίες εκτύπωσης και περιγραφή των κουμπιών, των πλαισίων ελέγχου και των αναπτυσσόμενων καταλόγων που υπάρχουν στο πρόγραμμα οδήγησης.

 **ΣΗΜΕΙΩΣΗ** Για περισσότερες πληροφορίες σχετικά με το πρόγραμμα οδήγησης εκτυπωτή (UPD), ανατρέξτε στην τοποθεσία www.hp.com/go/upd.

Επιλέξτε το κατάλληλο πρόγραμμα οδήγησης εκτυπωτή για τα Windows

Τα προγράμματα οδήγησης εκτυπωτή παρέχουν πρόσβαση σε δυνατότητες του προϊόντος και επιτρέπουν την επικοινωνία του υπολογιστή με το προϊόν (με χρήση μιας γλώσσας εκτυπωτή). Ελέγξτε τις σημειώσεις εγκατάστασης και τα αρχεία readme στο CD του προϊόντος για πρόσθετο λογισμικό και γλώσσες.

Περιγραφή προγράμματος οδήγησης HP PCL 6

- Εγκατάσταση από τον οδηγό Προσθήκη εκτυπωτή.
- Παρέχεται ως το προεπιλεγμένο πρόγραμμα οδήγησης
- Συνιστάται για εκτυπώσεις σε όλα τα υποστηριζόμενα περιβάλλοντα των Windows
- Παρέχει την καλύτερη συνολικά ταχύτητα, ποιότητα εκτύπωσης και υποστήριξη δυνατοτήτων προϊόντος για τους περισσότερους χρήστες
- Ανεπτυγμένο για να ευθυγραμμίζεται με το περιβάλλον χρήσης Graphic Device Interface (GDI) των Windows, για βέλτιστη ταχύτητα σε περιβάλλοντα Windows
- Ενδέχεται να μην είναι πλήρως συμβατό με προσαρμοσμένα, καθώς και τρίτων κατασκευαστών, προγράμματα λογισμικού που βασίζονται σε PCL 5.

Περιγραφή προγράμματος οδήγησης HP UPD PS

- Διατίθεται για λήψη από το Web στη διεύθυνση www.hp.com/support/ljcp1520series
- Συνιστάται για εκτύπωση με προγράμματα λογισμικού Adobe® ή με άλλα προγράμματα λογισμικού που έχουν υψηλές απαιτήσεις σε γραφικά
- Παρέχει υποστήριξη για εκτύπωση από εξομοίωση postscript ή υποστήριξη γραμματοσειρών postscript flash

Περιγραφή προγράμματος οδήγησης HP UPD PCL 5

- Διατίθεται για λήψη από το Web στη διεύθυνση www.hp.com/support/ljcp1520series
- Συμβατό με προηγούμενες εκδόσεις του PCL και παλαιότερα προϊόντα HP LaserJet
- Η καλύτερη επιλογή για εκτύπωση από προσαρμοσμένα, ή τρίτων κατασκευαστών, προγράμματα λογισμικού
- Σχεδιασμένο για χρήση σε εταιρικά περιβάλλοντα Windows, έτσι ώστε να παρέχεται ένα πρόγραμμα οδήγησης για χρήση με πολλαπλά μοντέλα εκτυπωτή
- Προτιμάται κατά την εκτύπωση σε πολλαπλά μοντέλα εκτυπωτή από έναν φορητό υπολογιστή με Windows

Αλλαγή ρυθμίσεων εργασίας εκτύπωσης

Εργαλείο για την αλλαγή των ρυθμίσεων	Μέθοδος για την αλλαγή των ρυθμίσεων	Διάρκεια αλλαγών	Ιεραρχία αλλαγών
Ρυθμίσεις προγράμματος	Στο μενού "Αρχείο" του προγράμματος, κάντε κλικ στην εντολή "Διαμόρφωση σελίδας" ή σε κάποια παρόμοια εντολή.	Αυτές οι ρυθμίσεις ισχύουν μόνο για την τρέχουσα εργασία εκτύπωσης.	Οι αλλαγές που έγιναν στις ρυθμίσεις στο πρόγραμμα αυτό υπερισχύουν των αλλαγών που έγιναν οπουδήποτε αλλού.
Ιδιότητες εκτυπωτή στο πρόγραμμα	<p>Τα βήματα ποικίλλουν ανάλογα με το πρόγραμμα. Αυτή η διαδικασία είναι η πιο συνηθισμένη.</p> <ol style="list-style-type: none"> 1. Από το μενού Αρχείο της εφαρμογής λογισμικού, κάντε κλικ στην επιλογή Εκτύπωση. 2. Επιλέξτε το προϊόν και, στη συνέχεια, κάντε κλικ στο Ιδιότητες ή στο Προτιμήσεις. 3. Αλλάξτε τις ρυθμίσεις στις καρτέλες. 	Αυτές οι ρυθμίσεις ισχύουν μόνο για την τρέχουσα περίοδο λειτουργίας του προγράμματος.	Οι αλλαγμένες ρυθμίσεις υπερισχύουν σε σχέση με τις προεπιλεγμένες ρυθμίσεις του προγράμματος οδήγησης του εκτυπωτή και τις προεπιλεγμένες ρυθμίσεις του προϊόντος.
Προεπιλεγμένες ρυθμίσεις του προγράμματος οδήγησης του εκτυπωτή	<ol style="list-style-type: none"> 1. Ανοίξτε τη λίστα εκτυπωτών του υπολογιστή και επιλέξτε αυτό το προϊόν. ΣΗΜΕΙΩΣΗ Αυτό το βήμα ποικίλλει ανάλογα με το λειτουργικό σύστημα. 2. Κάντε κλικ στο στοιχείο Εκτυπωτής και, στη συνέχεια, επιλέξτε Προτιμήσεις εκτύπωσης. 3. Αλλάξτε τις ρυθμίσεις στις καρτέλες. 	<p>Αυτές οι ρυθμίσεις ισχύουν μέχρι να τις αλλάξετε ξανά.</p> <p>ΣΗΜΕΙΩΣΗ Αυτή η μέθοδος αλλάζει τις προεπιλεγμένες ρυθμίσεις του προγράμματος οδήγησης του εκτυπωτή για όλα τα προγράμματα.</p>	Για να παρακάμψετε αυτές τις ρυθμίσεις, αλλάξτε τις ρυθμίσεις του προγράμματος.
Προεπιλεγμένες ρυθμίσεις προϊόντος	Αλλάξτε τις ρυθμίσεις του προϊόντος από τον πίνακα ελέγχου ή από το συνοδευτικό λογισμικό διαχείρισης του προϊόντος.	Αυτές οι ρυθμίσεις ισχύουν μέχρι να τις αλλάξετε ξανά.	Για να παρακάμψετε αυτές τις ρυθμίσεις, κάντε αλλαγές με οποιοδήποτε άλλο εργαλείο.

Αλλαγή ρυθμίσεων προγράμματος οδήγησης εκτυπωτή στα Windows

Αλλαγή των ρυθμίσεων όλων των εργασιών εκτύπωσης, έως ότου τερματιστεί το πρόγραμμα λογισμικού

1. Στο μενού **File** (Αρχείο) του προγράμματος λογισμικού, κάντε κλικ στο **Print** (Εκτύπωση).
2. Επιλέξτε το πρόγραμμα οδήγησης και στη συνέχεια κάντε κλικ στο **Properties** (Ιδιότητες) ή στο **Preferences** (Προτιμήσεις).

Τα βήματα μπορεί να διαφέρουν κατά περίπτωση. Αυτή είναι η πιο κοινή μέθοδος.

Αλλαγή των προεπιλεγμένων ρυθμίσεων για όλες τις εργασίες εκτύπωσης

1. **Windows XP, Windows Server 2003 και Windows Server 2008 (με χρήση της προεπιλεγμένης προβολής του μενού Έναρξη):** Κάντε κλικ στο **Start** (Έναρξη) και, στη συνέχεια, κάντε κλικ στο **Printers and Faxes** (Εκτυπωτές και Φαξ).

Windows XP, Windows Server 2003 και Windows Server 2008 (με χρήση της κλασικής προβολής του μενού Έναρξη): Κάντε κλικ στο **Start** (Έναρξη), κάντε κλικ στο **Settings** (Ρυθμίσεις) και, στη συνέχεια, κάντε κλικ στο **Printers** (Εκτυπωτές).

Windows Vista: Κάντε κλικ στο **Start** (Έναρξη), κάντε κλικ στο **Control Panel** (Πίνακας ελέγχου) και, στη συνέχεια, στην κατηγορία **Hardware and Sound** (Υλικό και ήχος) κάντε κλικ στο **Printer** (Εκτυπωτής).

Windows 7: Κάντε κλικ στο **Έναρξη** και, στη συνέχεια, επιλέξτε **Συσκευές και εκτυπωτές**.

2. Κάντε δεξί κλικ στο εικονίδιο του προγράμματος οδήγησης και στη συνέχεια επιλέξτε **Printing Preferences** (Προτιμήσεις εκτύπωσης).

Αλλαγή των ρυθμίσεων διαμόρφωσης του προϊόντος

1. **Windows XP, Windows Server 2003 και Windows Server 2008 (με χρήση της προεπιλεγμένης προβολής του μενού Έναρξη):** Κάντε κλικ στο **Start** (Έναρξη) και, στη συνέχεια, κάντε κλικ στο **Printers and Faxes** (Εκτυπωτές και Φαξ).

Windows XP, Windows Server 2003 και Windows Server 2008 (με χρήση της κλασικής προβολής του μενού Έναρξη): Κάντε κλικ στο **Start** (Έναρξη), κάντε κλικ στο **Settings** (Ρυθμίσεις) και, στη συνέχεια, κάντε κλικ στο **Printers** (Εκτυπωτές).

Windows Vista: Κάντε κλικ στο **Start** (Έναρξη), κάντε κλικ στο **Control Panel** (Πίνακας ελέγχου) και, στη συνέχεια, στην κατηγορία **Hardware and Sound** (Υλικό και ήχος) κάντε κλικ στο **Printer** (Εκτυπωτής).

Windows 7: Κάντε κλικ στο **Έναρξη** και, στη συνέχεια, επιλέξτε **Συσκευές και εκτυπωτές**.

2. Κάντε δεξιά κλικ στο εικονίδιο του προγράμματος οδήγησης και επιλέξτε **Ιδιότητες** ή **Ιδιότητες εκτυπωτή**.
3. Κάντε κλικ στην καρτέλα **Device Settings** (Ρυθμίσεις συσκευής).

Κατάργηση λογισμικού στα Windows

Windows XP

1. Κάντε κλικ στο μενού **Έναρξη** και, στη συνέχεια, επιλέξτε **Προγράμματα**.
2. Κάντε κλικ στο **HP** και, στη συνέχεια, κάντε κλικ στο όνομα του προϊόντος.
3. Κάντε κλικ στο **Κατάργηση εγκατάστασης** και, στη συνέχεια, ακολουθήστε τις οδηγίες στην οθόνη για να καταργήσετε το λογισμικό.

Windows Vista και Windows 7

1. Κάντε κλικ στο **Έναρξη** και, στη συνέχεια, κάντε κλικ στο **Όλα τα προγράμματα**.
2. Κάντε κλικ στο **HP** και, στη συνέχεια, κάντε κλικ στο όνομα του προϊόντος.
3. Κάντε κλικ στο **Κατάργηση εγκατάστασης** και, στη συνέχεια, ακολουθήστε τις οδηγίες στην οθόνη για να καταργήσετε το λογισμικό.

Υποστηριζόμενα βοηθητικά προγράμματα για τα Windows

- HP Web Jetadmin
- Ενσωματωμένος διακομιστής Web HP (Η πρόσβαση στον ενσωματωμένο διακομιστή Web HP είναι δυνατή μόνο όταν η συσκευή συνδέεται σε δίκτυο, και όχι όταν συνδέεται μέσω USB.)
- HP ToolboxFX

Άλλα στοιχεία λογισμικού και βοηθητικά προγράμματα των Windows

- Πρόγραμμα εγκατάστασης λογισμικού — αυτοματοποιεί την εγκατάσταση του συστήματος εκτύπωσης
- Δήλωση προϊόντος online μέσω του Web

Λογισμικό για άλλα λειτουργικά συστήματα

Λειτουργικό σύστημα	Λογισμικό
UNIX	Για δίκτυα HP-UX και Solaris, επισκεφθείτε την τοποθεσία Web: www.hp.com/support/net_printing για να κάνετε λήψη του HP Jetdirect printer installer for UNIX (Πρόγραμμα εγκατάστασης εκτυπωτή HP Jetdirect για UNIX).
Linux	Για περισσότερες πληροφορίες, επισκεφθείτε την τοποθεσία Web: www.hp.com/go/linuxprinting .

4 Χρήση του προϊόντος με Mac


- [Λογισμικό για Mac](#)
- [Εκτύπωση με Mac](#)

Λογισμικό για Mac

Υποστηριζόμενα λειτουργικά συστήματα σε Mac

Το προϊόν υποστηρίζει τα ακόλουθα λειτουργικά συστήματα Mac:

- Mac OS X 10.5, 10.6 και νεότερες εκδόσεις

 **ΣΗΜΕΙΩΣΗ** Σε Mac OS X 10.5 και νεότερες εκδόσεις, υποστηρίζονται PPC και επεξεργαστές Intel® Core™. Σε Mac OS X V10.6, υποστηρίζονται επεξεργαστές Intel Core.

Υποστηριζόμενα προγράμματα οδήγησης εκτυπωτή σε Mac

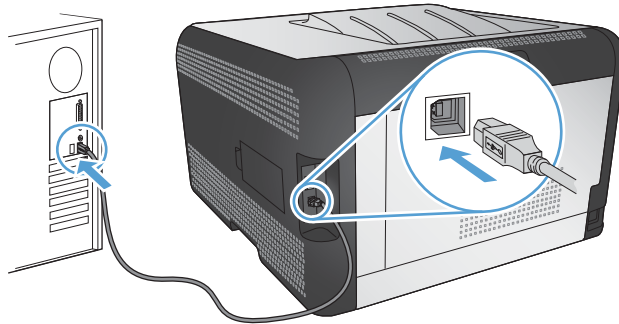
Το πρόγραμμα εγκατάστασης λογισμικού HP LaserJet παρέχει αρχεία PostScript® Printer Description (PPD) και αρχεία Printer Dialog Extension (PDE), τα οποία χρησιμοποιούνται σε υπολογιστές με λειτουργικό σύστημα Mac OS X. Τα αρχεία PPD και PDE των εκτυπωτών HP, σε συνδυασμό με τα ενσωματωμένα προγράμματα οδήγησης εκτυπωτή Apple PostScript, παρέχουν πλήρη λειτουργικότητα εκτύπωσης και πρόσβαση σε συγκεκριμένες δυνατότητες των εκτυπωτών HP.

Εγκατάσταση λογισμικού για λειτουργικά συστήματα Mac

Εγκατάσταση λογισμικού για υπολογιστές Mac που συνδέονται απευθείας με το προϊόν

Αυτό το προϊόν υποστηρίζει σύνδεση USB 2.0. Χρησιμοποιήστε καλώδιο USB τύπου A σε B. Η HP συνιστά τη χρήση καλωδίου που δεν θα ξεπερνά σε μήκος τα 2 μέτρα

1. Συνδέστε το καλώδιο USB στο προϊόν και τον υπολογιστή.

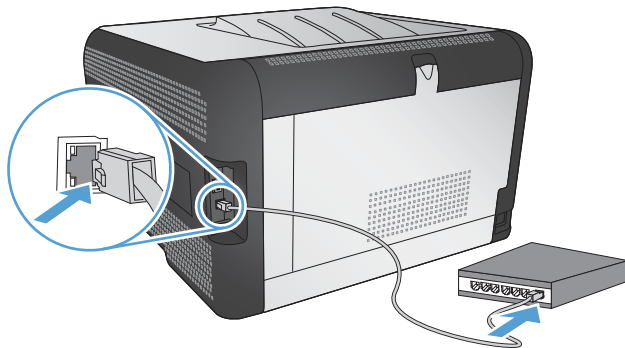


2. Εγκαταστήστε το λογισμικό από το CD.
3. Κάντε κλικ στο εικονίδιο του προγράμματος εγκατάστασης HP και ακολουθήστε τις οδηγίες στην οθόνη.
4. Στην οθόνη "Συγχαρητήρια", κάντε κλικ στο κουμπί **OK**.
5. Εκτυπώστε μια σελίδα από οποιοδήποτε πρόγραμμα, για να βεβαιωθείτε ότι το λογισμικό εκτύπωσης εγκαταστάθηκε σωστά.

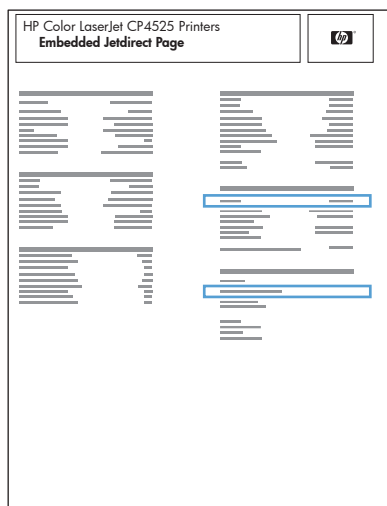
Εγκατάσταση λογισμικού για υπολογιστές Mac σε ενσύρματο δίκτυο (IP)

Λήψη διεύθυνσης IP

1. Συνδέστε το καλώδιο δικτύου στο προϊόν και στο δίκτυο.



2. Περιμένετε 60 δευτερόλεπτα προτού συνεχίσετε. Μέσα σε αυτό το χρονικό διάστημα, το δίκτυο αναγνωρίζει το προϊόν και εκχωρεί μια διεύθυνση IP ή ένα όνομα κεντρικού υπολογιστή στο προϊόν.
3. Στον πίνακα ελέγχου του προϊόντος, πατήστε το κουμπί **OK**.
4. Πατήστε το δεξί βέλος ► για να επισημάνετε το μενού **Αναφορές** και, στη συνέχεια, πατήστε το κουμπί **OK**.
5. Πατήστε το δεξί βέλος ► για να επισημάνετε την επιλογή **Αναφορά διαμόρφωσης** και, στη συνέχεια, πατήστε το κουμπί **OK**.
6. Βρείτε τη διεύθυνση IP σε μια σελίδα διαγνωστικού ελέγχου/ρύθμισης παραμέτρων.



Εγκατάσταση του λογισμικού

1. Κλείστε όλα τα προγράμματα στον υπολογιστή.
2. Εγκαταστήστε το λογισμικό από το CD.
3. Κάντε κλικ στο εικονίδιο του προγράμματος εγκατάστασης HP και ακολουθήστε τις οδηγίες που εμφανίζονται στην οθόνη.

4. Στην οθόνη "Συγχαρητήρια", κάντε κλικ στο κουμπί **OK**.
5. Εκτυπώστε μια σελίδα από οποιοδήποτε πρόγραμμα, για να βεβαιωθείτε ότι το λογισμικό εκτύπωσης εγκαταστάθηκε σωστά.

Εγκατάσταση λογισμικού για υπολογιστές Mac σε ασύρματο δίκτυο


Πριν εγκαταστήσετε το λογισμικό του προϊόντος, βεβαιωθείτε ότι το προϊόν δεν έχει συνδεθεί στο δίκτυο μέσω καλωδίου δικτύου.


Αν ο ασύρματος δρομολογητής δεν υποστηρίζει Wi-Fi Protected Setup (WPS), ζητήστε από το διαχειριστή του συστήματος τις ρυθμίσεις δικτύου του ασύρματου δρομολογητή ή ολοκληρώστε τις παρακάτω εργασίες:

- Ζητήστε το όνομα του ασύρματου δικτύου ή το αναγνωριστικό συνόλου υπηρεσιών (SSID).
- Καθορίστε τον κωδικό πρόσβασης ασφαλείας ή το κλειδί κρυπτογράφησης του ασύρματου δικτύου.

Συνδέστε το προϊόν σε ασύρματο δίκτυο μέσω WPS

Αν ο ασύρματος δρομολογητής υποστηρίζει Wi-Fi Protected Setup (WPS), αυτός είναι ο απλούστερος τρόπος να ρυθμίσετε το προϊόν σε ένα ασύρματο δίκτυο.


1. Πατήστε το κουμπί WPS στον ασύρματο δρομολογητή.
2. Πατήστε παρατεταμένα το κουμπί Ασύρματη δικτύωση  στον πίνακα ελέγχου του προϊόντος, για δύο δευτερόλεπτα. Όταν αρχίσει να αναβοσβήνει η ενδεικτική λυχνία ασύρματης σύνδεσης, αφήστε το κουμπί.
3. Περιμένετε δύο λεπτά, για να ολοκληρωθεί η δημιουργία σύνδεσης δικτύου με τον ασύρματο δρομολογητή.

 **ΣΗΜΕΙΩΣΗ** Αν η μέθοδος δεν είναι επιτυχής, χρησιμοποιήστε το ασύρματο δίκτυο με τη μέθοδο του καλωδίου USB.

Χρησιμοποιήστε τα μενού του πίνακα ελέγχου, για να συνδέσετε το προϊόν σε ασύρματο δίκτυο μέσω WPS

Αν ο ασύρματος δρομολογητής υποστηρίζει Wi-Fi Protected Setup (WPS), αυτός είναι ο απλούστερος τρόπος να ρυθμίσετε το προϊόν σε ένα ασύρματο δίκτυο.

1. Στο μπροστινό μέρος του προϊόντος, πατήστε το κουμπί ασύρματης λειτουργίας. Στην οθόνη του πίνακα ελέγχου, δείτε αν το στοιχείο **Μενού "Ασύρματη λειτουργία"** είναι ανοικτό. Αν δεν είναι ανοικτό, ακολουθήστε τα παρακάτω βήματα:
 - α. Στον πίνακα ελέγχου, πατήστε το κουμπί **OK** και επιλέξτε το μενού **Ρύθμιση δικτύου**.
 - β. Επιλέξτε το στοιχείο **Μενού "Ασύρματη λειτουργία"**.
2. Επιλέξτε το στοιχείο **Wi-Fi Protected Setup**.
3. Για να ολοκληρώσετε τη ρύθμιση, ακολουθήστε μία από τις παρακάτω μεθόδους:
 - **Με πλήκτρο:** Ενεργοποιήστε την επιλογή **Με πλήκτρο** και ακολουθήστε τις οδηγίες που εμφανίζονται στον πίνακα ελέγχου. Η δημιουργία της ασύρματης σύνδεσης μπορεί να διαρκέσει μερικά λεπτά.
 - **PIN:** Κάντε την επιλογή **Δημιουργία PIN**. Το προϊόν δημιουργεί έναν μοναδικό κωδικό PIN, τον οποίο πρέπει να πληκτρολογήσετε στην οθόνη ρύθμισης του ασύρματου δρομολογητή. Η δημιουργία της ασύρματης σύνδεσης μπορεί να διαρκέσει μερικά λεπτά.

 **ΣΗΜΕΙΩΣΗ** Αν η μέθοδος δεν είναι επιτυχής, χρησιμοποιήστε το ασύρματο δίκτυο με τη μέθοδο του καλωδίου USB.

Συνδέστε το προϊόν σε ασύρματο δίκτυο μέσω καλωδίου USB

Αν ο ασύρματος δρομολογητής δεν υποστηρίζει WiFi-Protected Setup (WPS), χρησιμοποιήστε αυτή τη μέθοδο για να ρυθμίσετε το προϊόν σε ένα ασύρματο δίκτυο. Το καλώδιο USB για τη μεταφορά ρυθμίσεων διευκολύνει τη ρύθμιση της ασύρματης σύνδεσης. Αφού ολοκληρωθεί η ρύθμιση, μπορείτε να αποσυνδέσετε το καλώδιο USB και να χρησιμοποιήσετε την ασύρματη σύνδεση.

1. Τοποθετήστε το CD λογισμικού στη θήκη CD του υπολογιστή.
2. Ακολουθήστε τις οδηγίες που εμφανίζονται στην οθόνη. Όταν σας ζητηθεί, ενεργοποιήστε την επιλογή **Σύνδεση μέσω ασύρματου δικτύου**. Όταν σας ζητηθεί, συνδέστε το καλώδιο USB με το προϊόν.

 **ΠΡΟΣΟΧΗ** Μην συνδέετε το καλώδιο USB μέχρι να σας το ζητήσει το λογισμικό εγκατάστασης.

3. Όταν ολοκληρωθεί η εγκατάσταση, εκτυπώστε μια σελίδα ρύθμισης παραμέτρων, για να βεβαιωθείτε ότι το προϊόν έχει όνομα SSID.
4. Όταν ολοκληρωθεί η εγκατάσταση, αποσυνδέστε το καλώδιο USB.


Κατάργηση εγκατάστασης λογισμικού από λειτουργικά συστήματα Mac

Πρέπει να διαθέτετε δικαιώματα διαχειριστή για να καταργήσετε το λογισμικό.

1. Ανοίξτε το στοιχείο **Εφαρμογές**.
2. Επιλέξτε **Hewlett Packard**.

3. Επιλέξτε **Πρόγραμμα κατάργησης εγκατάστασης HP**.
4. Επιλέξτε το προϊόν από τη λίστα συσκευών και, στη συνέχεια, κάντε κλικ στο κουμπί **Κατάργησης εγκατάστασης**.

Αλλαγή ρυθμίσεων προγράμματος οδήγησης εκτυπωτή σε Mac

Αλλαγή των ρυθμίσεων όλων των εργασιών εκτύπωσης, έως ότου τερματιστεί το πρόγραμμα λογισμικού	Αλλαγή των προεπιλεγμένων ρυθμίσεων για όλες τις εργασίες εκτύπωσης	Αλλαγή των ρυθμίσεων διαμόρφωσης του προϊόντος
<ol style="list-style-type: none"> 1. Στο μενού File (Αρχείο), κάντε κλικ στο κουμπί Print (Εκτύπωση). 2. Αλλάξτε τις ρυθμίσεις που θέλετε, στα διάφορα μενού. 	<ol style="list-style-type: none"> 1. Στο μενού File (Αρχείο), κάντε κλικ στο κουμπί Print (Εκτύπωση). 2. Αλλάξτε τις ρυθμίσεις που θέλετε, στα διάφορα μενού. 3. Στο μενού Προρρυθμίσεις, κάντε κλικ στην επιλογή Αποθήκευση ως... και πληκτρολογήστε ένα όνομα για την προρρύθμιση. <p>Αυτές οι ρυθμίσεις αποθηκεύονται στο μενού Προρρυθμίσεις. Για να χρησιμοποιήσετε τις νέες ρυθμίσεις, κάθε φορά που ανοίγετε ένα πρόγραμμα και εκτυπώνετε θα πρέπει να επιλέγετε την αποθηκευμένη προρρύθμιση.</p>	<p>Mac OS X 10.5 και 10.6</p> <ol style="list-style-type: none"> 1. Από το μενού Apple , κάντε κλικ στο μενού System Preferences (Προτιμήσεις συστήματος) και, στη συνέχεια, κάντε κλικ στο εικονίδιο Print & Fax (Εκτύπωση και φαξ). 2. Επιλέξτε το προϊόν από την αριστερή πλευρά του παραθύρου. 3. Κάντε κλικ στο κουμπί Options & Supplies (Επιλογές και αναλώσιμα). 4. Κάντε κλικ στην καρτέλα Driver (Πρόγραμμα οδήγησης). 5. Διαμορφώστε τις εγκατεστημένες επιλογές.

Λογισμικό για υπολογιστές Mac

Βοηθητικό πρόγραμμα HP για Mac

Χρησιμοποιήστε το βοηθητικό πρόγραμμα HP Utility για να ρυθμίσετε τις δυνατότητες του προϊόντος που δεν είναι διαθέσιμες στο πρόγραμμα οδήγησης εκτυπωτή.

Χρησιμοποιήστε το βοηθητικό πρόγραμμα HP Utility όταν το προϊόν σας χρησιμοποιεί καλώδιο USB ή είναι συνδεδεμένο σε ένα δίκτυο TCP/IP.

Ανοίξτε το βοηθητικό πρόγραμμα HP.

- ▲ Στο σταθμό εργασίας, κάντε κλικ στο στοιχείο **Βοηθητικό πρόγραμμα HP**.

ή

Στο μενού **Εφαρμογές** επιλέξτε **Hewlett Packard** και, στη συνέχεια, κάντε κλικ στο στοιχείο **Βοηθητικό πρόγραμμα HP**.

Δυνατότητες βοηθητικού προγράμματος HP

Χρησιμοποιήστε το βοηθητικό πρόγραμμα HP για να εκτελέσετε τις παρακάτω εργασίες:


- Ενημερωθείτε για την κατάσταση των αναλωσίμων.
- Ενημερωθείτε για στοιχεία του προϊόντος, όπως η έκδοση του υλικολογισμικού και ο αριθμός σειράς.
- Εκτυπώστε μια σελίδα διαμόρφωσης.
- Στα προϊόντα που συνδέονται σε δίκτυο με βάση τη διεύθυνση IP, ενημερωθείτε για στοιχεία του δικτύου και ανοίξτε τον ενσωματωμένο διακομιστή Web HP.
- Ρυθμίστε τον τύπο και το μέγεθος του χαρτιού για το δίσκο.
- Μεταφέρετε αρχεία και γραμματοσειρές από τον υπολογιστή στο προϊόν.
- Ενημερώστε το υλικολογισμικό του προϊόντος.
- Εμφανίστε τη σελίδα χρήσης χρώματος.

Υποστηριζόμενα βοηθητικά προγράμματα για τα Macintosh

- Ενσωματωμένος διακομιστής Web

Εκτύπωση με Mac

Ακύρωση εργασίας εκτύπωσης με Mac

1. Εάν η εργασία εκτύπωσης εκτυπώνει τη δεδομένη στιγμή, ακυρώστε την πατώντας το κουμπί **Ακύρωση** ✗ στον πίνακα ελέγχου του προϊόντος.
 **ΣΗΜΕΙΩΣΗ** Με το πάτημα του κουμπιού **Ακύρωση** ✗ διαγράφεται η τρέχουσα εργασία, την οποία επεξεργάζεται το προϊόν. Εάν εκτελούνται περισσότερες από μία διεργασίες, με το πάτημα του κουμπιού **Ακύρωση** ✗ διαγράφεται η διεργασία που εμφανίζεται εκείνη τη στιγμή στον πίνακα ελέγχου του προϊόντος.
2. Μπορείτε επίσης να ακυρώσετε μία εργασία εκτύπωσης από κάποιο πρόγραμμα λογισμικού ή κάποια ουρά εκτύπωσης.
 - **Πρόγραμμα λογισμικού:** Συνήθως, στην οθόνη του υπολογιστή εμφανίζεται για μικρό χρονικό διάστημα ένα παράθυρο διαλόγου, από το οποίο μπορείτε να ακυρώσετε την εργασία εκτύπωσης.
 - **Ουρά εκτύπωσης:** Ανοίξτε την ουρά εκτύπωσης κάνοντας διπλό κλικ στο εικονίδιο του προϊόντος, στο σταθμό. Επισημάνετε την εργασία εκτύπωσης και, στη συνέχεια, κάντε κλικ στην επιλογή **Διαγραφή**.

Αλλαγή του μεγέθους και του τύπου χαρτιού (για Mac)

1. Στο μενού **File (Αρχείο)** του προγράμματος λογισμικού, κάντε κλικ στην επιλογή **Print (Εκτύπωση)**.
2. Στο μενού **Αντίγραφα & σελίδες**, κάντε κλικ στο κουμπί **Διαμόρφωση σελίδας**.
3. Επιλέξτε ένα μέγεθος από την αναπτυσσόμενη λίστα **Μέγεθος χαρτιού** και, στη συνέχεια, κάντε κλικ στο κουμπί **OK**.
4. Ανοίξτε το μενού **Finishing (Τελική επεξεργασία)**.
5. Επιλέξτε έναν τύπο από την αναπτυσσόμενη λίστα **Media-type (Τύπος μέσου)**.
6. Κάντε κλικ στο κουμπί **Print (Εκτύπωση)**.

Δημιουργία και χρήση προρρυθμίσεων εκτύπωσης σε Mac


Χρησιμοποιήστε τις προρρυθμίσεις εκτύπωσης για να αποθηκεύσετε τις τρέχουσες ρυθμίσεις του προγράμματος οδήγησης, προκειμένου να τις χρησιμοποιήσετε αργότερα.

Δημιουργία προρρύθμισης εκτύπωσης

1. Στο μενού **File (Αρχείο)**, κάντε κλικ στην επιλογή **Print (Εκτύπωση)**.
2. Επιλέξτε το πρόγραμμα οδήγησης.
3. Επιλέξτε τις ρυθμίσεις εκτύπωσης τις οποίες θέλετε να αποθηκεύσετε για επαναχρησιμοποίηση.
4. Στο μενού **Προρρυθμίσεις**, κάντε κλικ στην επιλογή **Αποθήκευση ως...** και πληκτρολογήστε ένα όνομα για την προρρύθμιση.
5. Κάντε κλικ στο κουμπί **OK**.

Χρήση προρρυθμίσεων εκτύπωσης

1. Στο μενού **File (Αρχείο)**, κάντε κλικ στην επιλογή **Print (Εκτύπωση)**.
2. Επιλέξτε το πρόγραμμα οδήγησης.
3. Στο μενού **Προρρυθμίσεις**, επιλέξτε την προρρύθμιση εκτύπωσης.


 **ΣΗΜΕΙΩΣΗ** Για να χρησιμοποιήσετε τις προεπιλεγμένες ρυθμίσεις του προγράμματος οδήγησης του εκτυπωτή, επιλέξτε **τυπική**.

Αλλαγή μεγέθους εγγράφων ή εκτύπωση σε μη τυποποιημένο μέγεθος χαρτιού με Mac

Mac OS X 10.5 και 10.6	<ol style="list-style-type: none">1. Στο μενού File (Αρχείο), κάντε κλικ στην επιλογή Print (Εκτύπωση).2. Κάντε κλικ στο κουμπί Διαμόρφωση σελίδας.3. Επιλέξτε το προϊόν και, έπειτα, επιλέξτε τις σωστές ρυθμίσεις για τις επιλογές Μέγεθος χαρτιού και Προσανατολισμός.
Χρησιμοποιήστε μία από αυτές τις μεθόδους.	<ol style="list-style-type: none">1. Στο μενού File (Αρχείο), κάντε κλικ στην επιλογή Print (Εκτύπωση).2. Ανοίξτε το μενού Χειρισμός χαρτιού.3. Στην περιοχή Μέγεθος χαρτιού σάρωσης, κάντε κλικ στο πλαίσιο Προσαρμογή κλίμακας στο μέγεθος χαρτιού και, στη συνέχεια, επιλέξτε το μέγεθος από την αναπτυσσόμενη λίστα.

Εκτύπωση εξώφυλλου σε Mac

1. Στο μενού **File (Αρχείο)**, κάντε κλικ στην επιλογή **Print (Εκτύπωση)**.
2. Επιλέξτε το πρόγραμμα οδήγησης.
3. Ανοίξτε το μενού **Εξώφυλλο** και, στη συνέχεια, επιλέξτε πού θα εκτυπωθεί το εξώφυλλο. Κάντε κλικ είτε στο κουμπί **Πριν το έγγραφο** είτε στο κουμπί **Μετά το έγγραφο**.
4. Στο μενού **Τύπος εξωφύλλου**, επιλέξτε το μήνυμα που θέλετε να εκτυπώσετε στο εξώφυλλο.

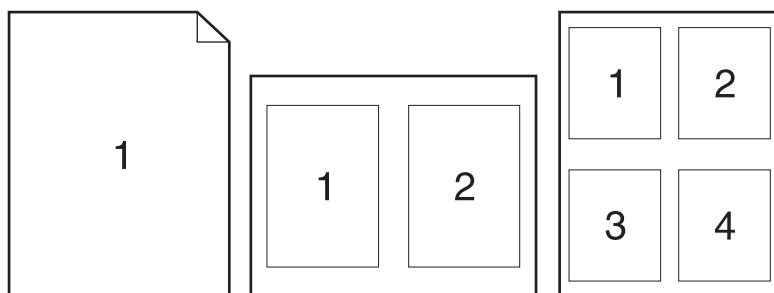
 **ΣΗΜΕΙΩΣΗ** Για εκτύπωση κενού εξωφύλλου, επιλέξτε **τυπική** από το μενού **Τύπος εξωφύλλου**.

Χρήση υδατογραφημάτων με Mac

1. Στο μενού **File (Αρχείο)**, κάντε κλικ στην επιλογή **Print (Εκτύπωση)**.
2. Ανοίξτε το μενού **Watermarks (Υδατογραφήματα)**.
3. Από το μενού **Mode (Λειτουργία)**, επιλέξτε τον τύπο υδατογραφήματος για να χρησιμοποιήσετε. Επιλέξτε **Watermark (Υδατογράφημα)** για την εκτύπωση ημι-διαφανούς μηνύματος. Επιλέξτε **Επικάλυψη** για την εκτύπωση ενός μηνύματος το οποίο δεν είναι διαφανές.
4. Από το μενού **Pages (Σελίδες)**, επιλέξτε εάν το υδατογράφημα θα εκτυπωθεί σε όλες τις σελίδες ή μόνο στην πρώτη σελίδα.

5. Από το μενού **Text (Κείμενο)**, επιλέξτε ένα από τα τυπικά μηνύματα ή επιλέξτε **Custom (Προσαρμογή)** και πληκτρολογήστε ένα νέο μήνυμα στο πλαίσιο.
6. Κάντε τις επιλογές για τις υπόλοιπες ρυθμίσεις.

Εκτύπωση πολλών σελίδων σε ένα φύλλο χαρτιού με Mac



1. Στο μενού **File (Αρχείο)**, κάντε κλικ στην επιλογή **Print (Εκτύπωση)**.
2. Επιλέξτε το πρόγραμμα οδήγησης.
3. Ανοίξτε το μενού **Διάταξη**.
4. Από το μενού **Σελίδες ανά φύλλο**, επιλέξτε τον αριθμό σελίδων που θέλετε να εκτυπώνονται σε κάθε φύλλο (1, 2, 4, 6, 9 ή 16).
5. Στην περιοχή **Κατεύθυνση διάταξης**, επιλέξτε τη σειρά και την τοποθέτηση των σελίδων επάνω στο φύλλο.
6. Από το μενού **Περιγράμματα**, επιλέξτε τον τύπο περιγράμματος για εκτύπωση γύρω από κάθε σελίδα στο φύλλο.

Εκτύπωση και στις δύο όψεις της σελίδας (εκτύπωση διπλής όψης) με Mac

Μη αυτόματη εκτύπωση και στις δύο όψεις

1. Τοποθετήστε αρκετό χαρτί σε έναν από τους δίσκους για να διευκολύνετε την εργασία εκτύπωσης.
2. Στο μενού **File (Αρχείο)**, κάντε κλικ στην επιλογή **Print (Εκτύπωση)**.
3. Ανοίξτε το μενού **Finishing (Τελική επεξεργασία)** και κάντε κλικ στην καρτέλα **Manual Duplex (Μη αυτόματη εκτύπωση διπλής όψης)** ή ανοίξτε το μενού **Manual Duplex (Μη αυτόματη εκτύπωση διπλής όψης)**.
4. Κάντε κλικ στο πλαίσιο **Manual Duplex (Μη αυτόματη εκτύπωση διπλής όψης)** και επιλέξτε βιβλιοδεσία.
5. Κάντε κλικ στο κουμπί **Print (Εκτύπωση)**. Πριν τοποθετήσετε τη στοίβα εξόδου στο δίσκο 1 για την εκτύπωση της δεύτερης όψης, ακολουθήστε τις οδηγίες στο παράθυρο διαλόγου που εμφανίζεται στον υπολογιστή.

6. Μεταβείτε στο προϊόν και αφαιρέστε το χαρτί που υπάρχει στο Δίσκο 2.
7. Τοποθετήστε την εκτυπωμένη στοίβα στο δίσκο 2, με την μπροστινή όψη προς τα επάνω και το κάτω άκρο να τροφοδοτείται πρώτο στο προϊόν. Η εκτύπωση της δεύτερης όψης *πρέπει* να γίνεται από το Δίσκο 2.
8. Αν σας ζητηθεί, πατήστε το κατάλληλο κουμπί στον πίνακα ελέγχου για να συνεχίσετε.

Ρύθμιση των επιλογών χρωμάτων σε Mac

Χρησιμοποιήστε το μενού **Color Options (Επιλογές χρώματος)** ή το μενού **Color/Quality Options (Επιλογές χρώματος/ποιότητας)** για να ελέγξετε τον τρόπο με τον οποίο τα προγράμματα λογισμικού επεξεργάζονται και εκτυπώνουν τα χρώματα.

1. Στο μενού **File (Αρχείο)**, κάντε κλικ στην επιλογή **Print (Εκτύπωση)**.
2. Επιλέξτε το πρόγραμμα οδήγησης.
3. Ανοίξτε το μενού **Color Options (Επιλογές χρώματος)** ή το μενού **Color/Quality Options (Επιλογές χρώματος/ποιότητας)**.
4. Ανοίξτε το μενού **Advanced (Για προχωρημένους)** ή επιλέξτε την κατάλληλη καρτέλα.
5. Προσαρμόστε τις μεμονωμένες ρυθμίσεις για το κείμενο, τα γραφικά και τις φωτογραφίες.

Χρήση του μενού Υπηρεσίες σε Mac

Εάν το προϊόν είναι συνδεδεμένο σε δίκτυο, χρησιμοποιήστε το μενού **Services (Υπηρεσίες)** για να λάβετε πληροφορίες σχετικά με το προϊόν και την κατάσταση των αναλωσίμων.

1. Στο μενού **File (Αρχείο)**, κάντε κλικ στην επιλογή **Print (Εκτύπωση)**.
2. Ανοίξτε το μενού **Services (Υπηρεσίες)**.
3. Για να ανοίξετε τον ενσωματωμένο διακομιστή Web και να εκτελέσετε μια εργασία συντήρησης, κάντε τα εξής:
 - α. Επιλέξτε την καρτέλα **Device Maintenance (Συντήρηση συσκευής)**.
 - β. Επιλέξτε μια εργασία από τον αναπτυσσόμενο κατάλογο.
 - γ. Κάντε κλικ στο κουμπί **Launch (Εκτέλεση)**.
4. Για να μεταβείτε σε διάφορες τοποθεσίες Web υποστήριξης για αυτό το προϊόν, κάντε τα εξής:
 - α. Επιλέξτε την καρτέλα **Services on the Web (Υπηρεσίες στο Web)**.
 - β. Διαλέξτε μια επιλογή από το μενού.
 - γ. Κάντε κλικ στο κουμπί **Go! (Μετάβαση)**.


5 Σύνδεση του προϊόντος

- [Υποστηριζόμενα λειτουργικά συστήματα για δίκτυα](#)
- [Σύνδεση με USB](#)
- [Σύνδεση σε δίκτυο](#)

Υποστηριζόμενα λειτουργικά συστήματα για δίκτυα

Τα ακόλουθα λειτουργικά συστήματα υποστηρίζουν εκτύπωση δικτύου:

- Windows 7 (32-bit)
- Windows Vista (32-bit και 64-bit)
- Windows Server 2008
- Windows XP (32-bit, Service Pack 2)
- Windows Server 2003 (32-bit, Service Pack 3)
- Mac OS X 10.5, 10.6 και νεότερες εκδόσεις

 **ΣΗΜΕΙΩΣΗ** Τα περισσότερα λειτουργικά συστήματα δικτύου υποστηρίζουν πλήρη εγκατάσταση λογισμικού.

Αποποίηση ευθυνών σχετικά με την κοινή χρήση του εκτυπωτή

Η HP δεν υποστηρίζει ομότιμη δικτύωση, καθώς η δυνατότητα αυτή είναι μια λειτουργία των λειτουργικών συστημάτων της Microsoft και όχι των προγραμμάτων οδήγησης των εκτυπωτών HP. Μεταβείτε στην τοποθεσία Web της Microsoft www.microsoft.com.

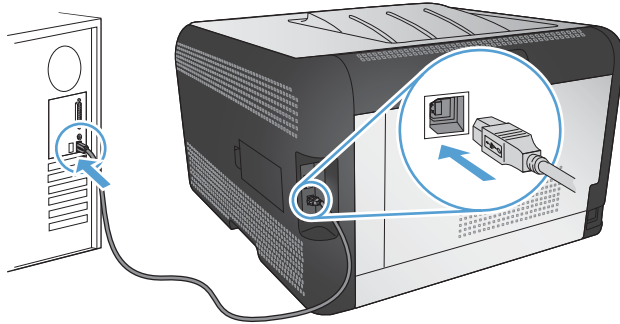
Σύνδεση με USB

Αυτό το προϊόν υποστηρίζει σύνδεση USB 2.0. Χρησιμοποιήστε καλώδιο USB τύπου A σε B. Η HP συνιστά τη χρήση καλωδίου που δεν θα ξεπερνά σε μήκος τα 2 μέτρα.

△ **ΠΡΟΣΟΧΗ** Μην συνδέετε το καλώδιο USB έως ότου σας ζητηθεί από το λογισμικό εγκατάστασης.

Εγκατάσταση από CD

1. Κλείστε όλα τα ανοικτά προγράμματα στον υπολογιστή.
2. Εγκαταστήστε το λογισμικό από το δίσκο CD και ακολουθήστε τις οδηγίες που εμφανίζονται στην οθόνη.
3. Όταν σας ζητηθεί, κάντε την επιλογή **Απευθείας σύνδεση στον υπολογιστή με καλώδιο USB** και, στη συνέχεια, κάντε κλικ στο κουμπί **Επόμενο**.
4. Όταν σας ζητηθεί από το λογισμικό, συνδέστε το καλώδιο USB στο προϊόν και τον υπολογιστή.



5. Όταν ολοκληρωθεί η εγκατάσταση, κάντε κλικ στο κουμπί **Finish (Τέλος)**.
6. Μπορείτε να εγκαταστήσετε επιπλέον λογισμικό από την οθόνη **Περισσότερες επιλογές**, διαφορετικά κάντε κλικ στο κουμπί **Τέλος**.
7. Εκτυπώστε μια σελίδα από οποιοδήποτε πρόγραμμα, για να βεβαιωθείτε ότι το λογισμικό εκτύπωσης εγκαταστάθηκε σωστά.

Σύνδεση σε δίκτυο

Υποστηριζόμενα πρωτόκολλα δικτύου

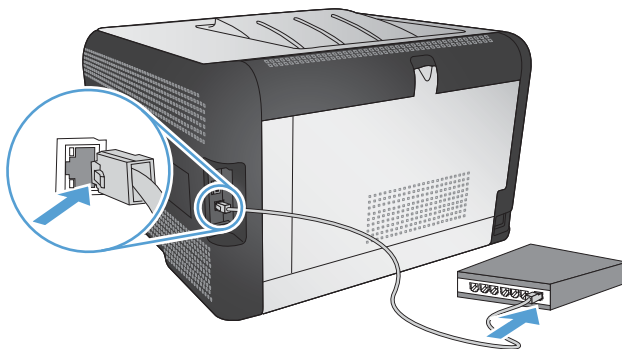
Για να συνδέσετε ένα προϊόν με δυνατότητα δικτύωσης σε δίκτυο, θα χρειαστείτε ένα δίκτυο που να χρησιμοποιεί ένα ή περισσότερα από τα παρακάτω πρωτόκολλα.

- TCP/IP (IPv4 ή IPv6)
- Θύρα 9100
- LPR
- DHCP
- AutoIP
- SNMP
- Bonjour
- SLP
- WSD
- NBNS
- LLNMR

Εγκατάσταση του προϊόντος σε ένα ενσύρματο δίκτυο

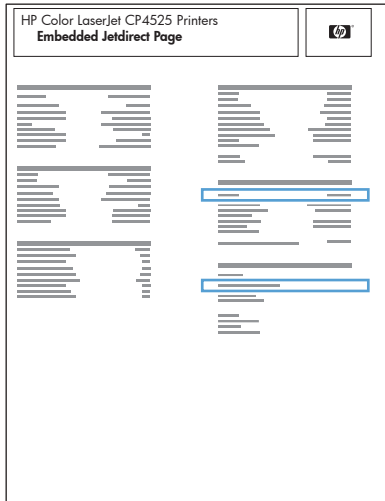
Λήψη διεύθυνσης IP

1. Συνδέστε το καλώδιο δικτύου στο προϊόν και στο δίκτυο.



2. Περιμένετε 60 δευτερόλεπτα προτού συνεχίσετε. Μέσα σε αυτό το χρονικό διάστημα, το δίκτυο αναγνωρίζει το προϊόν και εκχωρεί μια διεύθυνση IP ή ένα όνομα κεντρικού υπολογιστή στο προϊόν.
3. Στον πίνακα ελέγχου του προϊόντος, πατήστε το κουμπί **OK**.
4. Πατήστε το δεξί βέλος ► για να επισημάνετε το μενού **Αναφορές** και, στη συνέχεια, πατήστε το κουμπί **OK**.
5. Πατήστε το δεξί βέλος ► για να επισημάνετε την επιλογή **Αναφορά διαμόρφωσης** και, στη συνέχεια, πατήστε το κουμπί **OK**.

6. Βρείτε τη διεύθυνση IP σε μια σελίδα διαγνωστικού ελέγχου/ρύθμισης παραμέτρων.



Εγκατάσταση του λογισμικού

1. Κλείστε όλα τα προγράμματα στον υπολογιστή.
2. Εγκαταστήστε το λογισμικό από το CD.
3. Ακολουθήστε τις οδηγίες στην οθόνη.
4. Όταν σας ζητηθεί, κάντε την επιλογή **Σύνδεση μέσω ενσύρματου δικτύου** και, στη συνέχεια, κάντε κλικ στο κουμπί **Επόμενο**.
5. Από τη λίστα των διαθέσιμων εκτυπωτών, επιλέξτε τον εκτυπωτή με τη σωστή διεύθυνση IP.
6. Κάντε κλικ στο κουμπί **Finish (Τέλος)**.
7. Μπορείτε να εγκαταστήσετε επιπλέον λογισμικό από την οθόνη **Περισσότερες επιλογές**, διαφορετικά κάντε κλικ στο κουμπί **Τέλος**.
8. Εκτυπώστε μια σελίδα από οποιοδήποτε πρόγραμμα, για να βεβαιωθείτε ότι το λογισμικό εκτύπωσης εγκαταστάθηκε σωστά.

Σύνδεση του προϊόντος σε ασύρματο δίκτυο (μόνο για μοντέλα με ασύρματη λειτουργία)


Πριν εγκαταστήσετε το λογισμικό του προϊόντος, βεβαιωθείτε ότι το προϊόν δεν έχει συνδεθεί στο δίκτυο μέσω καλωδίου δικτύου.


Αν ο ασύρματος δρομολογητής δεν υποστηρίζει Wi-Fi Protected Setup (WPS), ζητήστε από το διαχειριστή του συστήματος τις ρυθμίσεις δικτύου του ασύρματου δρομολογητή ή ολοκληρώστε τις παρακάτω εργασίες:

- Ζητήστε το όνομα του ασύρματου δικτύου ή το αναγνωριστικό συνόλου υπηρεσιών (SSID).
- Καθορίστε τον κωδικό πρόσβασης ασφαλείας ή το κλειδί κρυπτογράφησης του ασύρματου δικτύου.

Συνδέστε το προϊόν σε ασύρματο δίκτυο μέσω WPS

Αν ο ασύρματος δρομολογητής υποστηρίζει Wi-Fi Protected Setup (WPS), αυτός είναι ο απλούστερος τρόπος να ρυθμίσετε το προϊόν σε ένα ασύρματο δίκτυο.


1. Πατήστε το κουμπί WPS στον ασύρματο δρομολογητή.
2. Πατήστε παρατεταμένα το κουμπί Ασύρματη δικτύωση  στον πίνακα ελέγχου του προϊόντος, για δύο δευτερόλεπτα. Όταν αρχίσει να αναβοσβήνει η ενδεικτική λυχνία ασύρματης σύνδεσης, αφήστε το κουμπί.
3. Περιμένετε δύο λεπτά, για να ολοκληρωθεί η δημιουργία σύνδεσης δικτύου με τον ασύρματο δρομολογητή.

 **ΣΗΜΕΙΩΣΗ** Αν η μέθοδος δεν είναι επιτυχής, χρησιμοποιήστε το ασύρματο δίκτυο με τη μέθοδο του καλωδίου USB.

Χρησιμοποιήστε τα μενού του πίνακα ελέγχου, για να συνδέσετε το προϊόν σε ασύρματο δίκτυο μέσω WPS

Αν ο ασύρματος δρομολογητής υποστηρίζει Wi-Fi Protected Setup (WPS), αυτός είναι ο απλούστερος τρόπος να ρυθμίσετε το προϊόν σε ένα ασύρματο δίκτυο.

1. Στο μπροστινό μέρος του προϊόντος, πατήστε το κουμπί ασύρματης λειτουργίας. Στην οθόνη του πίνακα ελέγχου, δείτε αν το στοιχείο **Μενού "Ασύρματη λειτουργία"** είναι ανοικτό. Αν δεν είναι ανοικτό, ακολουθήστε τα παρακάτω βήματα:
 - α. Στον πίνακα ελέγχου, πατήστε το κουμπί **OK** και επιλέξτε το μενού **Ρύθμιση δικτύου**.
 - β. Επιλέξτε το στοιχείο **Μενού "Ασύρματη λειτουργία"**.
2. Επιλέξτε το στοιχείο **Wi-Fi Protected Setup**.
3. Για να ολοκληρώσετε τη ρύθμιση, ακολουθήστε μία από τις παρακάτω μεθόδους:
 - **Με πλήκτρο:** Ενεργοποιήστε την επιλογή **Με πλήκτρο** και ακολουθήστε τις οδηγίες που εμφανίζονται στον πίνακα ελέγχου. Η δημιουργία της ασύρματης σύνδεσης μπορεί να διαρκέσει μερικά λεπτά.
 - **PIN:** Κάντε την επιλογή **Δημιουργία PIN**. Το προϊόν δημιουργεί έναν μοναδικό κωδικό PIN, τον οποίο πρέπει να πληκτρολογήσετε στην οθόνη ρύθμισης του ασύρματου δρομολογητή. Η δημιουργία της ασύρματης σύνδεσης μπορεί να διαρκέσει μερικά λεπτά.

 **ΣΗΜΕΙΩΣΗ** Αν η μέθοδος δεν είναι επιτυχής, χρησιμοποιήστε το ασύρματο δίκτυο με τη μέθοδο του καλωδίου USB.

Συνδέστε το προϊόν σε ασύρματο δίκτυο μέσω καλωδίου USB

Αν ο ασύρματος δρομολογητής δεν υποστηρίζει WiFi-Protected Setup (WPS), χρησιμοποιήστε αυτή τη μέθοδο για να ρυθμίσετε το προϊόν σε ένα ασύρματο δίκτυο. Το καλώδιο USB για τη μεταφορά

ρυθμίσεων διευκολύνει τη ρύθμιση της ασύρματης σύνδεσης. Αφού ολοκληρωθεί η ρύθμιση, μπορείτε να αποσυνδέσετε το καλώδιο USB και να χρησιμοποιήσετε την ασύρματη σύνδεση.

1. Τοποθετήστε το CD λογισμικού στη θήκη CD του υπολογιστή.
2. Ακολουθήστε τις οδηγίες που εμφανίζονται στην οθόνη. Όταν σας ζητηθεί, ενεργοποιήστε την επιλογή **Σύνδεση μέσω ασύρματου δικτύου**. Όταν σας ζητηθεί, συνδέστε το καλώδιο USB με το προϊόν.

△ **ΠΡΟΣΟΧΗ** Μην συνδέετε το καλώδιο USB μέχρι να σας το ζητήσει το λογισμικό εγκατάστασης.

3. Όταν ολοκληρωθεί η εγκατάσταση, εκτυπώστε μια σελίδα ρύθμισης παραμέτρων, για να βεβαιωθείτε ότι το προϊόν έχει όνομα SSID.
4. Όταν ολοκληρωθεί η εγκατάσταση, αποσυνδέστε το καλώδιο USB.

Εγκατάσταση λογισμικού για ασύρματο προϊόν συνδεδεμένο στο δίκτυο

Αν το προϊόν έχει ήδη διεύθυνση IP σε ασύρματο δίκτυο και θέλετε να εγκαταστήσετε το λογισμικό του προϊόντος σε έναν υπολογιστή, ολοκληρώστε τα παρακάτω βήματα.

1. Στον πίνακα ελέγχου του προϊόντος, εκτυπώστε μια σελίδα διαμόρφωσης, προκειμένου να λάβετε τη διεύθυνση IP του προϊόντος.
2. Εγκαταστήστε το λογισμικό από το CD.
3. Ακολουθήστε τις οδηγίες που εμφανίζονται στην οθόνη.
4. Όταν σας ζητηθεί, κάντε την επιλογή **Σύνδεση μέσω ασύρματου δικτύου** και, στη συνέχεια, κάντε κλικ στο κουμπί **Επόμενο**.
5. Από τη λίστα των διαθέσιμων εκτυπωτών, επιλέξτε τον εκτυπωτή με τη σωστή διεύθυνση IP.

Αποσύνδεση από το ασύρματο δίκτυο

Εάν θέλετε να αποσυνδέσετε το προϊόν από ασύρματο δίκτυο, μπορείτε να απενεργοποιήσετε τη μονάδα ασύρματης λειτουργίας του προϊόντος.

1. Στον πίνακα ελέγχου του προϊόντος, πατήστε το κουμπί ασύρματης λειτουργίας.
2. Για να βεβαιωθείτε ότι η μονάδα ασύρματης λειτουργίας έχει απενεργοποιηθεί, εκτυπώστε μια σελίδα **Σύνοψη δικτύου** από το μενού **Αναφορές** και, στη συνέχεια, επαληθεύστε αν η ασύρματη λειτουργία εμφανίζεται ως απενεργοποιημένη.

Μείωση παρεμβολών σε ασύρματο δίκτυο

Ακολουθήστε τις παρακάτω συμβουλές, για να μειώσετε τις παρεμβολές ενός ασύρματου δικτύου:

- Διατηρήστε τις ασύρματες συσκευές μακριά από μεγάλα μεταλλικά αντικείμενα (π.χ. αρχειοθήκες) και άλλες ηλεκτρομαγνητικές συσκευές (π.χ. φούρνοι μικροκυμάτων και ασύρματα τηλέφωνα). Αυτά τα αντικείμενα διακόπτουν τα ραδιοηλεκτρικά σήματα.
- Διατηρήστε τις ασύρματες συσκευές μακριά από μεγάλους τοίχους και άλλα κτίσματα. Αυτά τα αντικείμενα απορροφούν τα ραδιοκύματα και μειώνουν την ισχύ του σήματος.
- Τοποθετήστε τον ασύρματο δρομολογητή σε κεντρικό σημείο, σε οπτική ευθεία με τα ασύρματα προϊόντα του δικτύου.

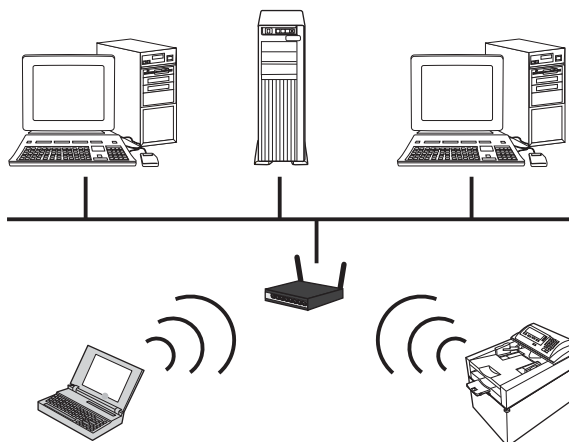
Ρύθμιση ασύρματης σύνδεσης για προχωρημένους

Τρόποι ασύρματης επικοινωνίας

Μπορείτε να χρησιμοποιήσετε έναν από τους παρακάτω δύο τρόπους ασύρματης επικοινωνίας: υποδομής ή ad-hoc.

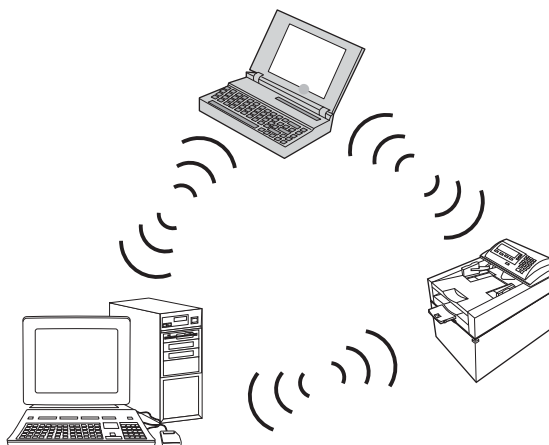
Ασύρματο δίκτυο υποδομής (συνιστάται)

Το προϊόν επικοινωνεί με άλλες συσκευές του δικτύου μέσω ασύρματου δρομολογητή.



Ασύρματο δίκτυο ad-hoc

Το προϊόν επικοινωνεί απευθείας με άλλες ασύρματες συσκευές, χωρίς ασύρματο δρομολογητή.



Όλες οι συσκευές του δικτύου ad hoc πρέπει να διαθέτουν τα εξής:

- Συμβατότητα με 802.11b/g
- Το ίδιο SSID
- Το ίδιο υποδίκτυο και κανάλι
- Τις ίδιες ρυθμίσεις ασφαλείας 802.11

Ασύρματη ασφάλεια

Προκειμένου να ξεχωρίζετε το δικό σας ασύρματο δίκτυο από άλλα ασύρματα δίκτυα, χρησιμοποιήστε ένα μοναδικό όνομα δικτύου (SSID) για τον ασύρματο δρομολογητή. Ο ασύρματος

δρομολογητής μπορεί να έχει ένα προεπιλεγμένο όνομα δικτύου (συνήθως πρόκειται για το όνομα του κατασκευαστή). Για πληροφορίες σχετικά με την αλλαγή του ονόματος του δικτύου, ανατρέξτε στην τεκμηρίωση που συνοδεύει τον ασύρματο δρομολογητή.

Για να εμποδίσετε την πρόσβαση άλλων χρηστών στο δικό σας δίκτυο, ενεργοποιήστε την κρυπτογράφηση δεδομένων WPA ή WEP.

- Εμπιστευτικότητα αντίστοιχη με ενσύρματο δίκτυο (WEP): Η κρυπτογράφηση WEP είναι ο αυθεντικός, εγγενής μηχανισμός ασφαλείας στο πρότυπο 802.11. Δημιουργείτε μια μοναδική φράση πρόσβασης που αποτελείται από δεκαεξαδικούς χαρακτήρες. Οι άλλοι χρήστες εισάγουν αυτή τη φράση για να αποκτήσουν πρόσβαση στο προσωπικό σας δίκτυο.
- Προστατευμένη πρόσβαση Wi-Fi (WPA): Η κρυπτογράφηση WPA χρησιμοποιεί το πρωτόκολλο ακεραιότητας προσωρινού κλειδιού (TKIP) και έλεγχο ταυτότητας 802.1X. Αντιμετωπίζει όλα τα γνωστά προβλήματα της κρυπτογράφησης WEP. Δημιουργείτε μια μοναδική φράση πρόσβασης που αποτελείται από ένα συνδυασμό γραμμάτων και αριθμών. Οι άλλοι χρήστες εισάγουν αυτή τη φράση για να αποκτήσουν πρόσβαση στο προσωπικό σας δίκτυο.
- Η μέθοδος WPA2 παρέχει το προηγμένο πρότυπο κρυπτογράφησης (AES) και αποτελεί βελτίωση του προτύπου WPA.

Σύνδεση του προϊόντος σε ασύρματο δίκτυο ad-hoc

Μπορείτε να συνδέσετε το προϊόν ασύρματα σε έναν υπολογιστή, με εγκατάσταση μέσω ομότιμων συνδέσεων (ad-hoc).

1. Βεβαιωθείτε ότι το προϊόν δεν έχει συνδεθεί στο δίκτυο μέσω καλωδίου Ethernet.
2. Ενεργοποιήστε το προϊόν και, στη συνέχεια, ενεργοποιήστε την ασύρματη λειτουργία.
3. Βεβαιωθείτε ότι το προϊόν χρησιμοποιεί τις προεπιλεγμένες εργοστασιακές ρυθμίσεις δικτύου. Ανοίξτε το μενού **Σέρβις** και, στη συνέχεια, επιλέξτε **Επαναφορά προεπιλογών**.
4. Ενεργοποιήστε ξανά την ασύρματη λειτουργία του προϊόντος.
5. Εκτυπώστε μια σελίδα **Σύνοψη δικτύου** και βρείτε το όνομα του ασύρματου δικτύου (SSID). Ανοίξτε το μενού **Αναφορές** και, στη συνέχεια, επιλέξτε **Σύνοψη δικτύου**.
6. Ανανεώστε τη λίστα ασύρματων δικτύων του υπολογιστή, κάντε κλικ στο όνομα του ασύρματου δικτύου του προϊόντος (SSID) και συνδεθείτε σε αυτό.
7. Μετά από μερικά λεπτά εκτυπώστε μια σελίδα ρυθμίσεων και, στη συνέχεια, εντοπίστε τη διεύθυνση IP του προϊόντος.
8. Στον υπολογιστή, τοποθετήστε το CD του προϊόντος και ακολουθήστε τις οδηγίες που εμφανίζονται στην οθόνη, για να εγκαταστήσετε το λογισμικό. Όταν σας ζητηθεί, ενεργοποιήστε την επιλογή **Σύνδεση μέσω ασύρματου δικτύου**.

Διαμόρφωση ρυθμίσεων δικτύου IP

Για να διαμορφώσετε τις παραμέτρους δικτύου στο προϊόν, χρησιμοποιήστε τον πίνακα ελέγχου του προϊόντος, τον ενσωματωμένο διακομιστή Web ή, για λειτουργικά συστήματα Windows, το λογισμικό HP ToolboxFX.

Προβολή ή αλλαγή ρυθμίσεων δικτύου


Χρησιμοποιήστε τον ενσωματωμένο διακομιστή Web για να προβάλλετε ή να αλλάξετε τις ρυθμίσεις διαμόρφωσης IP.

1. Εκτυπώστε μια σελίδα διαμόρφωσης και εντοπίστε τη διεύθυνση IP.
 - Εάν χρησιμοποιείτε IPv4, η διεύθυνση IP περιέχει μόνον ψηφία. Έχει την εξής μορφή:
`xxx . xxx . xxx . xxx`
 - Εάν χρησιμοποιείτε IPv6, η διεύθυνση IP είναι ένας δεκαεξαδικός συνδυασμός χαρακτήρων και ψηφίων. Η μορφή της μοιάζει με την εξής:
`xxxx : : xxxx : xxxx : xxxx : xxxx`
2. Για να ανοίξετε τον ενσωματωμένο διακομιστή Web, πληκτρολογήστε τη διεύθυνση IP στη γραμμή διεύθυνσης ενός προγράμματος περιήγησης Web.
3. Κάντε κλικ στη καρτέλα **Networking** (Δίκτυο) για να λάβετε πληροφορίες δικτύου. Μπορείτε να αλλάξετε τις ρυθμίσεις, ανάλογα με τις ανάγκες σας.

Ορισμός ή αλλαγή του κωδικού πρόσβασης του προϊόντος

Χρησιμοποιήστε τον ενσωματωμένο διακομιστή Web της HP για να ορίσετε ή να αλλάξετε κωδικό πρόσβασης για ένα προϊόν σε δίκτυο.

1. Πληκτρολογήστε τη διεύθυνση IP του προϊόντος στη γραμμή διευθύνσεων του προγράμματος περιήγησης στο Web. Κάντε κλικ στην καρτέλα **Networking (Δίκτυο)** και, στη συνέχεια, κάντε κλικ στη σύνδεση **Security (Ασφάλεια)**.

 **ΣΗΜΕΙΩΣΗ** Εάν προηγουμένως είχε οριστεί κωδικός πρόσβασης, θα σας ζητηθεί να τον πληκτρολογήσετε. Πληκτρολογήστε τον κωδικό πρόσβασης και, στη συνέχεια, κάντε κλικ στο κουμπί **Apply (Εφαρμογή)**.


2. Πληκτρολογήστε το νέο κωδικό πρόσβασης στο πλαίσιο **New Password (Νέος κωδικός πρόσβασης)** και στο πλαίσιο **Verify password (Επαλήθευση κωδικού πρόσβασης)**.
3. Στο κάτω μέρος του παραθύρου, κάντε κλικ στο κουμπί **Apply (Εφαρμογή)** για να αποθηκεύσετε τον κωδικό πρόσβασης.

Μη αυτόματη ρύθμιση των παραμέτρων TCP/IP του IPv4 από τον πίνακα ελέγχου

1. Στον πίνακα ελέγχου, πατήστε το κουμπί **Ρύθμιση**.
2. Χρησιμοποιήστε τα κουμπιά βέλους για να επιλέξετε **Διαμόρφωση δικτύου** και, στη συνέχεια, πατήστε το κουμπί **OK**.
3. Χρησιμοποιήστε τα κουμπιά βέλους για να επιλέξετε **Διαμόρφωση TCP/IP** και, στη συνέχεια, πατήστε το κουμπί **OK**.
4. Χρησιμοποιήστε τα κουμπιά βέλους για να επιλέξετε **Μη αυτόματα** και, στη συνέχεια, πατήστε το κουμπί **OK**.
5. Χρησιμοποιήστε τα αλφαριθμητικά κουμπιά για να πληκτρολογήσετε τη διεύθυνση IP και, στη συνέχεια, πατήστε το κουμπί **OK**.
6. Αν η διεύθυνση IP είναι λανθασμένη, χρησιμοποιήστε τα κουμπιά βέλους για να επιλέξετε **Όχι** και, στη συνέχεια, πατήστε το κουμπί **OK**. Επαναλάβετε το βήμα 5 με τη σωστή διεύθυνση IP


και, στη συνέχεια, επαναλάβετε το βήμα 5 για τη ρύθμιση της μάσκας υποδικτύου (subnet mask) και της προεπιλεγμένης πύλης (default gateway).

Ρυθμίσεις ταχύτητας σύνδεσης και αμφίδρομης λειτουργίας

 **ΣΗΜΕΙΩΣΗ** Αυτά τα στοιχεία ισχύουν μόνο για δίκτυα Ethernet. Δεν ισχύουν για ασύρματα δίκτυα.

ΣΗΜΕΙΩΣΗ Εσφαλμένες αλλαγές στη ρύθμιση ταχύτητας σύνδεσης ενδέχεται να εμποδίσουν την επικοινωνία του προϊόντος με άλλες συσκευές δικτύου. Στις περισσότερες περιπτώσεις, το προϊόν θα πρέπει να παραμένει στην αυτόματη λειτουργία. Οι αλλαγές μπορεί να προκαλέσουν απενεργοποίηση και έπειτα ενεργοποίηση του προϊόντος. Οι αλλαγές θα πρέπει να γίνονται μόνον όταν το προϊόν είναι αδρανές.

1. Στον πίνακα ελέγχου, πατήστε την επιλογή **Ρύθμιση**.
2. Χρησιμοποιήστε τα κουμπιά βέλους για να επιλέξετε **Διαμόρφωση δικτύου** και, στη συνέχεια, πατήστε το κουμπί **OK**.
3. Χρησιμοποιήστε τα κουμπιά βέλους για να επιλέξετε **Ταχύτητα σύνδεσης** και, στη συνέχεια, πατήστε το κουμπί **OK**.
4. Χρησιμοποιήστε τα κουμπιά βέλους για να επιλέξετε μία από τις ακόλουθες ρυθμίσεις.
 - Automatic (Αυτόματη)
 - 10T Full (Πλήρους αμφίδρομης μετάδοσης)
 - 10T Half (Ημιαμφίδρομης μετάδοσης)
 - 100TX Full (Πλήρους αμφίδρομης μετάδοσης)
 - 100TX Half (Ημιαμφίδρομης μετάδοσης)

 **ΣΗΜΕΙΩΣΗ** Η ρύθμιση θα πρέπει να αντιστοιχεί στο προϊόν δικτύου με το οποίο συνδέεστε (διανομέας δικτύου, μεταγωγέας, πύλη, δρομολογητής ή υπολογιστής).

5. Πατήστε το κουμπί **OK**. Το προϊόν σβήνει και, στη συνέχεια, ανάβει.

6 Χαρτί και μέσα εκτύπωσης

- [Κατανόηση της χρήσης του χαρτιού](#)
- [Αλλαγή του προγράμματος οδήγησης εκτυπωτή ώστε να ταιριάζει με τον τύπο και το μέγεθος του χαρτιού](#)
- [Υποστηριζόμενα μεγέθη χαρτιού](#)
- [Υποστηριζόμενοι τύποι χαρτιού](#)
- [Τοποθέτηση χαρτιού στους δίσκους](#)

Κατανόηση της χρήσης του χαρτιού

Αυτό το προϊόν υποστηρίζει διάφορα χαρτιά και άλλα μέσα εκτύπωσης, σύμφωνα με τις προδιαγραφές σε αυτόν τον οδηγό χρήσης. Η χρήση χαρτιού ή μέσου εκτύπωσης που δεν ικανοποιεί αυτές τις προδιαγραφές ενδέχεται να προκαλέσει κακή ποιότητα εκτύπωσης, συχνότερες εμπλοκές και πρόωρη φθορά του προϊόντος.

Για βέλτιστα αποτελέσματα, να χρησιμοποιείτε αποκλειστικά χαρτί HP και μέσα εκτύπωσης ειδικά σχεδιασμένα για εκτυπωτές laser ή πολλαπλές χρήσεις. Μην χρησιμοποιείτε χαρτί ή μέσα εκτύπωσης που προορίζονται για εκτυπωτές έγχυσης μελάνης (inkjet). Η Hewlett-Packard Company δεν συνιστά τη χρήση μέσων εκτύπωσης άλλων εταιρειών, επειδή η HP αδυνατεί να ελέγξει την ποιότητά τους.

Μερικοί τύποι χαρτιού ίσως πληρούν όλες τις οδηγίες που αναφέρονται σε αυτό τον οδηγό χρήσης, ωστόσο δεν αποφέρουν ικανοποιητικά αποτελέσματα. Αυτό ενδέχεται να οφείλεται σε κακό χειρισμό, μη αποδεκτά επίπεδα θερμοκρασίας ή/και υγρασίας ή άλλες παραμέτρους, τις οποίες η Hewlett-Packard αδυνατεί να ελέγξει.

- △ **ΠΡΟΣΟΧΗ** Η χρήση χαρτιού ή μέσων εκτύπωσης που δεν πληρούν τις προδιαγραφές της HP μπορεί να δημιουργήσει προβλήματα στο προϊόν, σε βαθμό που να είναι απαραίτητη η επισκευή του. Η επισκευή αυτή δεν καλύπτεται από την εγγύηση ή τα συμβόλαια συντήρησης της Hewlett-Packard.

Οδηγίες για ειδικό χαρτί


Αυτό το προϊόν υποστηρίζει την εκτύπωση σε ειδικά μέσα. Για να έχετε ικανοποιητικά αποτελέσματα, χρησιμοποιήστε τις ακόλουθες οδηγίες. Όταν χρησιμοποιείτε ειδικό χαρτί ή μέσο εκτύπωσης, φροντίστε να ορίσετε τον τύπο και το μέγεθός του στο πρόγραμμα οδήγησης εκτυπωτή για να έχετε βέλτιστα αποτελέσματα.

- △ **ΠΡΟΣΟΧΗ** Τα προϊόντα HP LaserJet χρησιμοποιούν σταθεροποιητές γραφίτη για τη συγκόλληση των στεγνών σωματιδίων γραφίτη στο χαρτί, δημιουργώντας πολύ ακριβείς κουκκίδες. Το χαρτί HP Laser έχει σχεδιαστεί ώστε να αντέχει σε αυτήν την ακραία θερμότητα. Η χρήση χαρτιού inkjet μπορεί να προκαλέσει ζημιά στο προϊόν.

Τύπος μέσων	Ενέργειες που συνιστώνται	Ενέργειες που δεν συνιστώνται
Φάκελοι	<ul style="list-style-type: none">Αποθηκεύετε τους φακέλους σε επίπεδη θέση.Χρησιμοποιείτε φακέλους όπου η ένωση καλύπτει όλο το μήκος του φακέλου μέχρι τη γωνία.Χρησιμοποιείτε αφαιρούμενες αυτοκόλλητες ταινίες που είναι εγκεκριμένες για χρήση σε εκτυπωτές laser.	<ul style="list-style-type: none">Μην χρησιμοποιείτε φακέλους που είναι τσαλακωμένοι, τσακισμένοι, ενωμένοι μεταξύ τους ή κατεστραμμένοι.Μην χρησιμοποιείτε φακέλους με άγκιστρα, κουμπώματα, παραθυράκια ή επενδύσεις με επικάλυψη.Μην χρησιμοποιείτε αυτοκόλλητες κολλητικές ουσίες ή άλλα συνθετικά υλικά.
Ετικέτες	<ul style="list-style-type: none">Χρησιμοποιείτε μόνο ετικέτες ανάμεσα στις οποίες δεν υπάρχει εκτεθειμένο χαρτί βάσης.Να χρησιμοποιείτε ετικέτες που δεν διπλώνουν.Χρησιμοποιείτε μόνο ολόκληρα φύλλα ετικετών.	<ul style="list-style-type: none">Μην χρησιμοποιείτε ετικέτες με τσαλακώματα, φυσαλίδες ή φθορές.Μην εκτυπώνετε μέρη φύλλων ετικετών.

Τύπος μέσων	Ενέργειες που συνιστώνται	Ενέργειες που δεν συνιστώνται
Διαφάνειες	<ul style="list-style-type: none"> Χρησιμοποιείτε μόνο διαφάνειες που είναι εγκεκριμένες για χρήση σε έγχρωμους εκτυπωτές λέιζερ. Τοποθετείτε τις διαφάνειες σε επίπεδη επιφάνεια μετά την αφαίρεσή τους από το προϊόν. 	<ul style="list-style-type: none"> Μην χρησιμοποιείτε διαφανή μέσα εκτύπωσης που δεν είναι εγκεκριμένα για εκτυπωτές laser.
Επιστολόχαρτα ή προτυπωμένες φόρμες	<ul style="list-style-type: none"> Χρησιμοποιείτε μόνο επιστολόχαρτα ή φόρμες εγκεκριμένες για χρήση σε εκτυπωτές laser. 	<ul style="list-style-type: none"> Μην χρησιμοποιείτε υπερυψωμένα ή μεταλλικά επιστολόχαρτα.
Βαρύ χαρτί	<ul style="list-style-type: none"> Χρησιμοποιείτε μόνο βαρύ χαρτί που είναι εγκεκριμένο για χρήση σε εκτυπωτές laser και ικανοποιεί τις προδιαγραφές βάρους για αυτό το προϊόν. 	<ul style="list-style-type: none"> Μην χρησιμοποιείτε χαρτί που είναι βαρύτερο από τις συνιστώμενες προδιαγραφές μέσων για αυτό το προϊόν, εκτός αν είναι χαρτί HP που έχει εγκριθεί για χρήση σε αυτό το προϊόν.
Γλασέ χαρτί ή χαρτί με επικάλυψη	<ul style="list-style-type: none"> Χρησιμοποιείτε μόνο γλασέ χαρτί ή χαρτί με επικάλυψη που είναι εγκεκριμένο για χρήση σε εκτυπωτές laser. 	<ul style="list-style-type: none"> Μην χρησιμοποιείτε γλασέ χαρτί ή χαρτί με επικάλυψη που έχει σχεδιαστεί για χρήση σε προϊόντα έγχυσης μελάνης (inkjet).


Αλλαγή του προγράμματος οδήγησης εκτυπωτή ώστε να ταιριάζει με τον τύπο και το μέγεθος του χαρτιού

 **ΣΗΜΕΙΩΣΗ** Αν αλλάξετε τις ρυθμίσεις σελίδας στο πρόγραμμα, αυτές οι ρυθμίσεις παρακάμπτουν τις ρυθμίσεις του προγράμματος οδήγησης του εκτυπωτή.

1. Στο μενού **File** (Αρχείο) του προγράμματος λογισμικού, κάντε κλικ στο **Print** (Εκτύπωση).
2. Επιλέξτε το προϊόν και, στη συνέχεια, κάντε κλικ στο κουμπί **Ιδιότητες** ή **Προτιμήσεις**.
3. Κάντε κλικ στην καρτέλα **Χαρτί/Ποιότητα**.
4. Επιλέξτε ένα μέγεθος από την αναπτυσσόμενη λίστα **Μέγεθος χαρτιού**.
5. Επιλέξτε έναν τύπο χαρτιού από την αναπτυσσόμενη λίστα **Τύπος χαρτιού**.
6. Κάντε κλικ στο κουμπί **OK**.

Υποστηριζόμενα μεγέθη χαρτιού

Αυτό το προϊόν υποστηρίζει πολλά μεγέθη χαρτιού και προσαρμόζεται σε διάφορους τύπους χαρτιού.

 **ΣΗΜΕΙΩΣΗ** Για να πετύχετε βέλτιστα αποτελέσματα εκτύπωσης, επιλέξτε το κατάλληλο μέγεθος χαρτιού και πληκτρολογήστε το πρόγραμμα οδήγησης εκτυπωτή πριν την εκτύπωση.

Πίνακας 6-1 Υποστηριζόμενα μεγέθη χαρτιού και μέσων εκτύπωσης

Μέγεθος	Διαστάσεις
Letter	216 x 279 mm
Legal	216 x 356 mm
Executive	184 x 267 mm
8,5 x 13	216 x 330 mm
11 x 17	279 x 432 mm
4 x 6	102 x 152 mm
5 x 8	127 x 203 mm
A4	210 x 297 mm
A5	148 x 210 mm
A6	105 x 148 mm
B5 (JIS)	182 x 257 mm
10 x 15 cm	100 x 150 mm
16k	184 x 260 mm 195 x 270 mm 197 x 273 mm
Προσαρμοσμένο	Ελάχιστο: 76 x 127 mm Μέγιστο: 216 x 356 mm

Πίνακας 6-2 Υποστηριζόμενοι φάκελοι και ευχετήριες κάρτες

Μέγεθος	Διαστάσεις
Japanese Postcard	100 x 148 mm
Ταχυδρομική κάρτα (JIS)	
Double Japan Postcard Rotated	148 x 200 mm
Διπλή ταχυδρομική κάρτα (JIS)	
Φάκελος #10	105 x 241 mm
Φάκελος DL	110 x 220 mm
Φάκελος C5	162 x 229 mm

Πίνακας 6-2 Υποστηριζόμενοι φάκελοι και ευχετήριες κάρτες (συνέχεια)

Μέγεθος	Διαστάσεις
Φάκελος B5	176 x 250 mm
Φάκελος Monarch	98 x 191 mm

Υποστηριζόμενοι τύποι χαρτιού

Τύπος χαρτιού	Διαστάσεις ¹	Βάρος	Χωρητικότητα ²	Προσανατολισμός χαρτιού
Χαρτί, των ακόλουθων τύπων:	Ελάχιστο: 76 x 127 mm (3 x 5 ίντσες)	60 έως 90 g/m ² (16 έως 24 lb)	Δίσκος 1: μόνον ένα φύλλο	Με την πλευρά που θα εκτυπωθεί προς τα επάνω και την επάνω άκρη του στο πίσω τμήμα του δίσκου
<ul style="list-style-type: none"> • Απλό • Επιστολόχαρτο • Έγχρωμο • Προεκτυπωμένο • Προτυπημένο • Ανακυκλωμένο 	Μέγιστο: 216 x 356 mm (8,5 x 14 ίντσες)		Δίσκος 2: έως 150 φύλλα 75 g/m ² (20 lb bond)	
Παχύ χαρτί	Ίδιες με αυτές για το χαρτί	Έως 200 g/m ² (53 lb)	Δίσκος 1: μόνον ένα φύλλο Δίσκος 2: ύψος στοίβας έως 15 mm (0,6 ίντσες)	Με την πλευρά που θα εκτυπωθεί προς τα επάνω και την επάνω άκρη του στο πίσω τμήμα του δίσκου
Εξώφυλλο	Όπως για το χαρτί	Έως 200 g/m ² (53 lb)	Δίσκος 1: μόνον ένα φύλλο Δίσκος 2: ύψος στοίβας έως 15 mm (0,59 ίντσες)	Με την πλευρά που θα εκτυπωθεί προς τα επάνω και την επάνω άκρη του στο πίσω τμήμα του δίσκου
Γυαλιστερό χαρτί Φωτογραφικό χαρτί	Όπως για το χαρτί	Έως 220 g/m ² (59 lb)	Δίσκος 1: μόνον ένα φύλλο Δίσκος 2: ύψος στοίβας έως 15 mm (0,59 ίντσες)	Με την πλευρά που θα εκτυπωθεί προς τα επάνω και την επάνω άκρη του στο πίσω τμήμα του δίσκου
Διαφάνειες	Μέγεθος A4 ή Letter	Πάχος: 0,12 έως 0,13 mm (4,7 έως 5,1 χιλ. ίντσας)	Δίσκος 1: μόνον ένα φύλλο Δίσκος 2: έως 50 φύλλα	Με την πλευρά που θα εκτυπωθεί προς τα επάνω και την επάνω άκρη του στο πίσω τμήμα του δίσκου
Ετικέτες ³	Μέγεθος A4 ή Letter	Πάχος: έως 0,23 mm (9 χιλ. ίντσας)	Δίσκος 1: μόνον ένα φύλλο Δίσκος 2: έως 50 φύλλα	Με την πλευρά που θα εκτυπωθεί προς τα επάνω και την επάνω άκρη του στο πίσω τμήμα του δίσκου
Φάκελοι	<ul style="list-style-type: none"> • COM 10 • Monarch • DL • C5 • B5 	Έως 90 g/m ² (24 lb)	Δίσκος 1: μόνον ένας φάκελος Δίσκος 2: έως 10 φάκελοι	Με την πλευρά που θα εκτυπωθεί προς τα επάνω και το άκρο του γραμματόσημου στο πίσω τμήμα του δίσκου

Τύπος χαρτιού	Διαστάσεις ¹	Βάρος	Χωρητικότητα ²	Προσανατολισμός χαρτιού
Καρτ ποστάλ ή καρτέλες ευρετηρίου	100 x 148 mm (3,9 x 5,8 ίντσες)		Δίσκος 1: μόνον ένα φύλλο Δίσκος 2: έως 50 φύλλα	Με την πλευρά που θα εκτυπωθεί προς τα επάνω και την επάνω άκρη του στο πίσω τμήμα του δίσκου

¹ Το προϊόν υποστηρίζει πολλά τυπικά και προσαρμοσμένα μεγέθη χαρτιού. Ελέγξτε το πρόγραμμα οδήγησης του εκτυπωτή για τα υποστηριζόμενα μεγέθη.

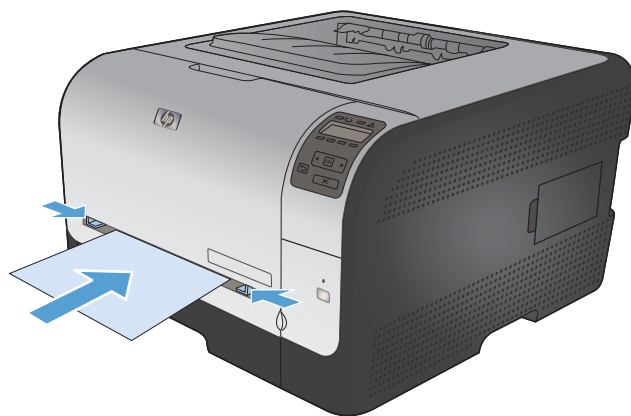
² Η χωρητικότητα μπορεί να διαφέρει ανάλογα με το βάρος και το πάχος του χαρτιού, αλλά και ανάλογα με τις περιβαλλοντικές συνθήκες.

³ Στιλπνότητα: 100 έως 250 (Sheffield)

Τοποθέτηση χαρτιού στους δίσκους

Τοποθέτηση χαρτιού στο δίσκο 1

1. Τοποθετήστε ένα φύλλο χαρτιού στην υποδοχή Δίσκος 1 και σύρετε τους οδηγούς χαρτιού, έτσι ώστε να ακουμπούν στο φύλλο.

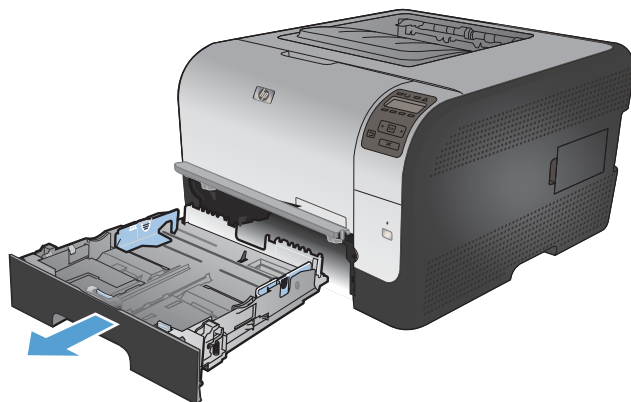


2. Τροφοδοτήστε το φύλλο στο δίσκο μέχρι το σημείο που το προϊόν μπορεί να τραβήξει το χαρτί.

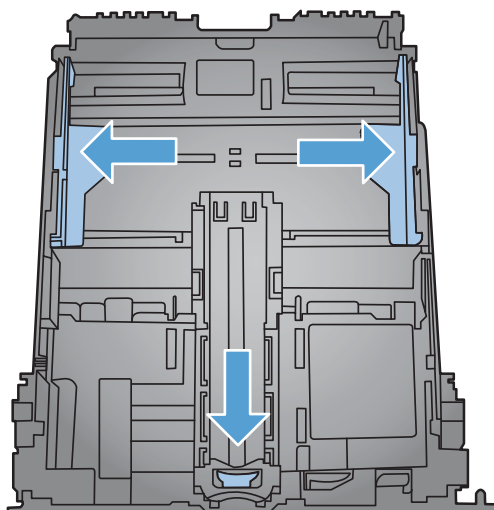
ΣΗΜΕΙΩΣΗ Πριν τοποθετήσετε το χαρτί στο Δίσκος 1, το προϊόν πρέπει να εγκαταλείψει τη λειτουργία Powersave. Αν το προϊόν βρίσκεται σε λειτουργία Powersave, δεν θα μπορεί να τραβήξει το χαρτί που έχει τοποθετηθεί στο Δίσκος 1.

Τοποθετήστε μέσο εκτύπωσης στο Δίσκος 2

1. Τραβήξτε το δίσκο έξω από το προϊόν.

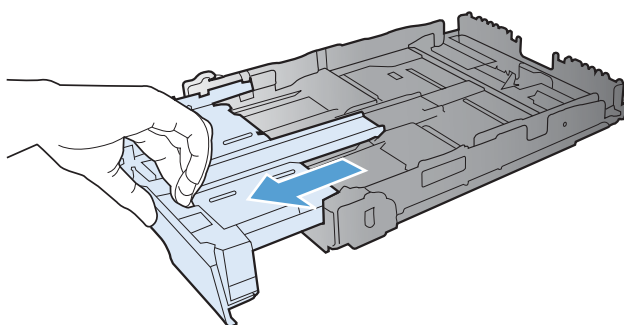


2. Σύρετε τους οδηγούς μήκους και πλάτους χαρτιού, για να ανοίξουν.

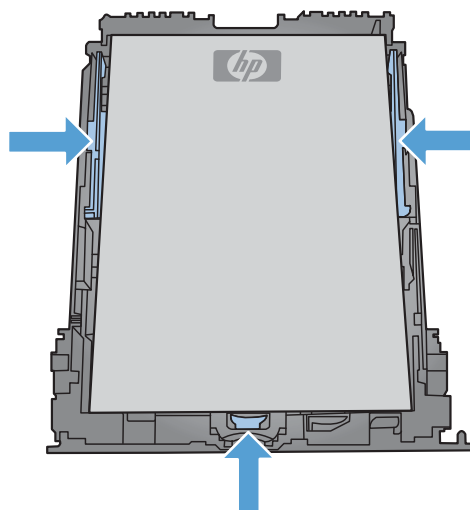


3. Για να τοποθετήσετε χαρτί μεγέθους Legal, προεκτείνετε το δίσκο πατώντας παρατεταμένα τη γλωττίδα επέκτασης και τραβώντας το μπροστινό τμήμα του δίσκου προς τα έξω.

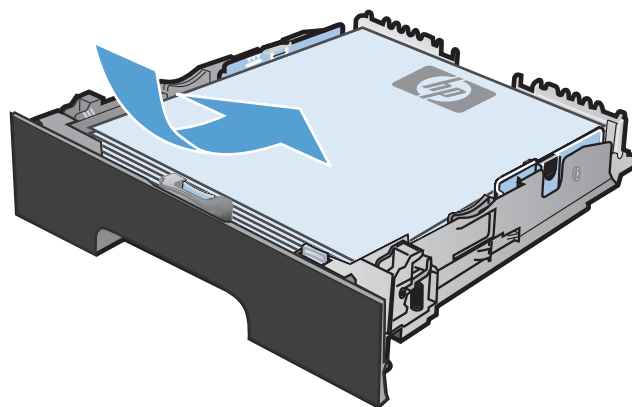
ΣΗΜΕΙΩΣΗ Όταν τοποθετείτε χαρτί μεγέθους Legal, ο δίσκος προεξέχει από την πρόσοψη του προϊόντος περίπου 51 mm.



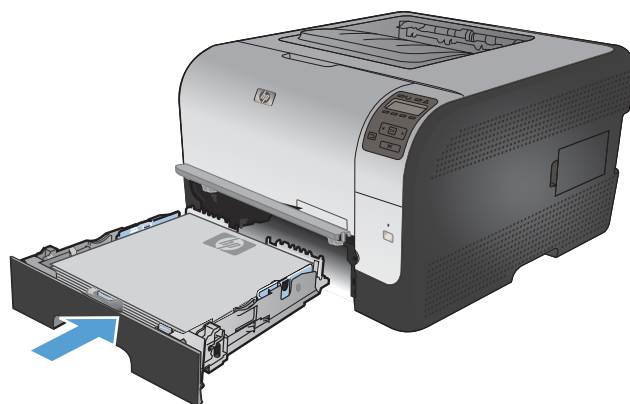
4. Τοποθετήστε το χαρτί στο δίσκο και βεβαιωθείτε ότι είναι επίπεδο και στις τέσσερις γωνίες. Σύρετε τους οδηγούς μήκους και πλάτους χαρτιού, έτσι ώστε να ακουμπούν τη στοίβα του χαρτιού.



5. Πιέστε το χαρτί προς τα κάτω, για να βεβαιωθείτε ότι η στοίβα του χαρτιού βρίσκεται κάτω από τις γλωττίδες των ορίων χαρτιού, στο πλάι του δίσκου.



6. Ωθήστε το δίσκο μέσα στη συσκευή.



Διαμόρφωση δίσκων

Από προεπιλογή, το προϊόν τραβάει χαρτί από το δίσκο 1. Αν ο δίσκος 1 είναι κενός, το προϊόν τραβάει χαρτί από το δίσκο 2. Η διαμόρφωση του δίσκου στο προϊόν αλλάζει τις ρυθμίσεις θερμότητας και ταχύτητας, με στόχο την καλύτερη δυνατή ποιότητα εκτύπωσης για τον τύπο χαρτιού που χρησιμοποιείτε. Αν χρησιμοποιείτε ειδικό χαρτί για όλες ή για τις περισσότερες εργασίες εκτύπωσης στο προϊόν, αλλάξτε τη σχετική προεπιλεγμένη ρύθμιση του προϊόντος.

Στον παρακάτω πίνακα εμφανίζονται οι πιθανοί τρόποι με τους οποίους μπορείτε να χρησιμοποιήσετε τις ρυθμίσεις δίσκου, ώστε να ανταποκρίνονται στις προσωπικές σας ανάγκες εκτύπωσης.

Χρήση χαρτιού	Ρύθμιση παραμέτρων προϊόντος	Εκτύπωση
Τοποθετήστε το ίδιο χαρτί και στους δύο δίσκους. Αν ο ένας δίσκος είναι κενός, αφήστε το προϊόν να επιλέξει χαρτί από τον άλλο δίσκο.	Τοποθετήστε χαρτί στο δίσκο 1. Αν δεν έχουν αλλάξει οι προεπιλεγμένες ρυθμίσεις για τον τύπο και το μέγεθος, δεν απαιτείται ρύθμιση παραμέτρων.	Εκτυπώστε την εργασία από το πρόγραμμα.

Χρήση χαρτιού	Ρύθμιση παραμέτρων προϊόντος	Εκτύπωση
Κατά διαστήματα χρησιμοποιήστε ειδικό χαρτί (π.χ. βαρύ χαρτί ή επιστολόχαρτο) από δίσκο που συνήθως περιέχει απλό χαρτί.	Τοποθετήστε ειδικό χαρτί στο δίσκο 1.	Πριν στείλετε την εργασία εκτύπωσης, στο παράθυρο διαλόγου εκτύπωσης του προγράμματος επιλέξτε τον τύπο χαρτιού που ταιριάζει με το ειδικό χαρτί που έχει τοποθετηθεί στο δίσκο.
Να χρησιμοποιείτε συχνά ειδικό χαρτί (π.χ. βαρύ χαρτί ή επιστολόχαρτο) από τον ένα δίσκο.	Τοποθετήστε ειδικό χαρτί στο δίσκο 1 και διαμορφώστε το δίσκο σύμφωνα με τον τύπο του χαρτιού.	Πριν στείλετε την εργασία εκτύπωσης, στο παράθυρο διαλόγου εκτύπωσης του προγράμματος επιλέξτε τον τύπο χαρτιού που ταιριάζει με το ειδικό χαρτί που έχει τοποθετηθεί στο δίσκο.

Διαμόρφωση δίσκων από τον πίνακα ελέγχου

1. Βεβαιωθείτε ότι το προϊόν είναι αναμμένο.
2. Εκτελέστε μία από τις παρακάτω εργασίες:
 - **Πίνακας ελέγχου:** Ανοίξτε το μενού **Ρύθμιση συστήματος** και, στη συνέχεια, ανοίξτε το μενού **Ρύθμιση χαρτιού**. Επιλέξτε το δίσκο που θέλετε να διαμορφώσετε.
 - **Ενσωματωμένος διακομιστής Web:** Κάντε κλικ στην καρτέλα **Settings (Ρυθμίσεις)** και, στη συνέχεια, κάντε κλικ στην επιλογή **Χειρισμός χαρτιού** στον αριστερό πίνακα.
3. Αλλάξτε τη ρύθμιση δίσκου που θέλετε και, στη συνέχεια, πατήστε **OK** ή κάντε κλικ στην επιλογή **Εφαρμογή**.

7 Εργασίες εκτύπωσης

- [Ακύρωση μιας εργασίας εκτύπωσης](#)
- [Βασικές εργασίες εκτύπωσης με τα Windows](#)
- [Επιπλέον εργασίες εκτύπωσης με τα Windows](#)

Ακύρωση μιας εργασίας εκτύπωσης

1. Εάν η εργασία εκτύπωσης εκτυπώνει τη δεδομένη στιγμή, ακυρώστε την πατώντας το κουμπί Ακύρωση **X** στον πίνακα ελέγχου του προϊόντος.



ΣΗΜΕΙΩΣΗ Με το πάτημα του κουμπιού Ακύρωση **X** διαγράφεται η τρέχουσα εργασία, την οποία επεξεργάζεται το προϊόν. Εάν εκτελούνται περισσότερες από μία διεργασίες, με το πάτημα του κουμπιού Ακύρωση **X** διαγράφεται η διεργασία που εμφανίζεται εκείνη τη στιγμή στον πίνακα ελέγχου του προϊόντος.

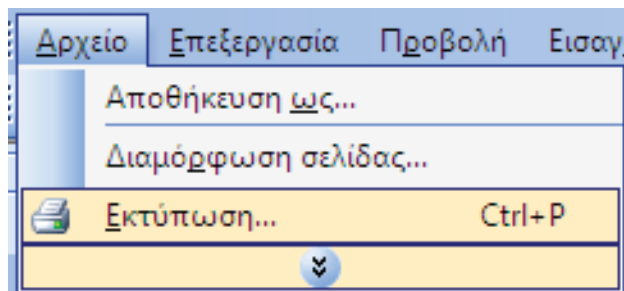
2. Μπορείτε επίσης να ακυρώσετε μία εργασία εκτύπωσης από κάποιο πρόγραμμα λογισμικού ή κάποια ουρά εκτύπωσης.
 - **Πρόγραμμα λογισμικού:** Συνήθως, στην οθόνη του υπολογιστή εμφανίζεται για μικρό χρονικό διάστημα ένα παράθυρο διαλόγου, από το οποίο μπορείτε να ακυρώσετε την εργασία εκτύπωσης.
 - **Ουρά εκτύπωσης:** Αν μια εργασία εκτύπωσης αναμένει σε ουρά εκτύπωσης (στη μνήμη του υπολογιστή) ή σε ένα πρόγραμμα εκτύπωσης σε ουρά, διαγράψτε την εργασία εκτύπωσης από εκεί.
 - **Windows XP, Server 2003 ή Server 2008:** Κάντε κλικ στο κουμπί **Έναρξη**, επιλέξτε **Ρυθμίσεις** και έπειτα κάντε κλικ στην επιλογή **Εκτυπωτές και φαξ**. Κάντε διπλό κλικ στο εικονίδιο του προϊόντος για να ανοίξετε το παράθυρο, κάντε δεξί κλικ στην εργασία εκτύπωσης που θέλετε να ακυρώσετε και, στη συνέχεια, κάντε κλικ στο **Cancel** (Ακύρωση).
 - **Windows Vista:** Κάντε κλικ στο **Start** (Έναρξη), κάντε κλικ στο **Control Panel** (Πίνακας ελέγχου) και, στη συνέχεια, στην ενότητα **Hardware and Sound** (Υλικό και Ήχος) κάντε κλικ στο **Printer** (Εκτυπωτής). Κάντε διπλό κλικ στο εικονίδιο του προϊόντος για να ανοίξετε το παράθυρο, κάντε δεξί κλικ στην εργασία εκτύπωσης που θέλετε να ακυρώσετε και, στη συνέχεια, κάντε κλικ στο **Cancel** (Ακύρωση).
 - **Windows 7:** Κάντε κλικ στο **Έναρξη** και, στη συνέχεια, επιλέξτε **Συσκευές και εκτυπωτές**. Κάντε διπλό κλικ στο εικονίδιο του προϊόντος για να ανοίξετε το παράθυρο, κάντε δεξί κλικ στην εργασία εκτύπωσης που θέλετε να ακυρώσετε και, στη συνέχεια, κάντε κλικ στο **Ακύρωση**.

Βασικές εργασίες εκτύπωσης με τα Windows

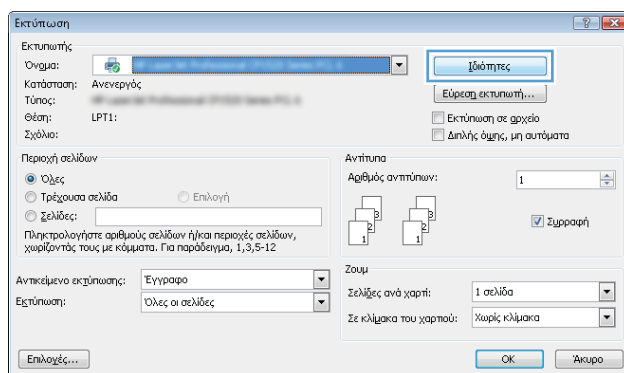
Υπάρχουν διάφορες μέθοδοι να ανοίξετε το παράθυρο διαλόγου εκτύπωσης στα προγράμματα. Στις παρακάτω διαδικασίες περιλαμβάνεται μια συνηθισμένη μέθοδος. Μερικά προγράμματα δεν περιέχουν μενού **Αρχείο**. Για να μάθετε πώς ανοίγει το παράθυρο διαλόγου εκτύπωσης, ανατρέξτε στην τεκμηρίωση του προγράμματος.

Άνοιγμα του προγράμματος οδήγησης εκτυπωτή στα Windows

1. Στο μενού **File** (Αρχείο) του προγράμματος λογισμικού, κάντε κλικ στο **Print** (Εκτύπωση).

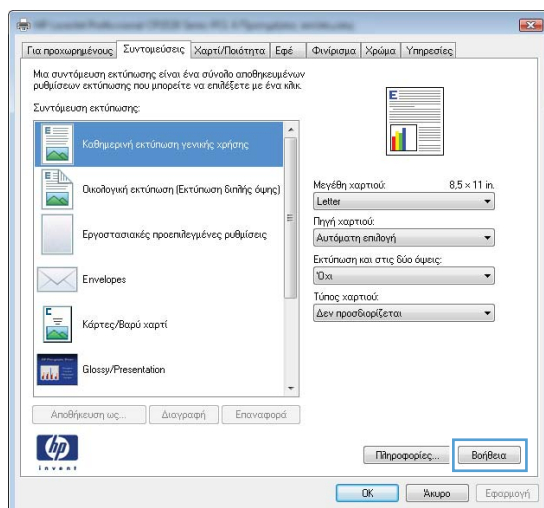


2. Επιλέξτε το προϊόν και, στη συνέχεια, κάντε κλικ στο κουμπί **Ιδιότητες** ή **Προτιμήσεις**.



Λήψη βοήθειας για οποιαδήποτε επιλογή εκτύπωσης στα Windows

1. Κάντε κλικ στο κουμπί **Βοήθεια** για να ανοίξετε την ηλεκτρονική Βοήθεια.



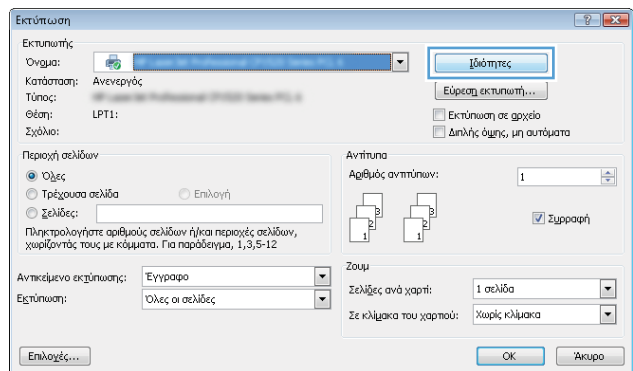
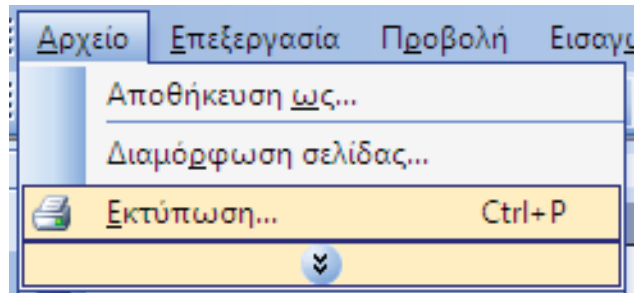
Αλλαγή του αριθμού των αντιγράφων εκτύπωσης στα Windows

1. Στο μενού **File** (Αρχείο) του προγράμματος λογισμικού, κάντε κλικ στο **Print** (Εκτύπωση).
2. Επιλέξτε το προϊόν και, στη συνέχεια, επιλέξτε τον αριθμό των αντιγράφων.

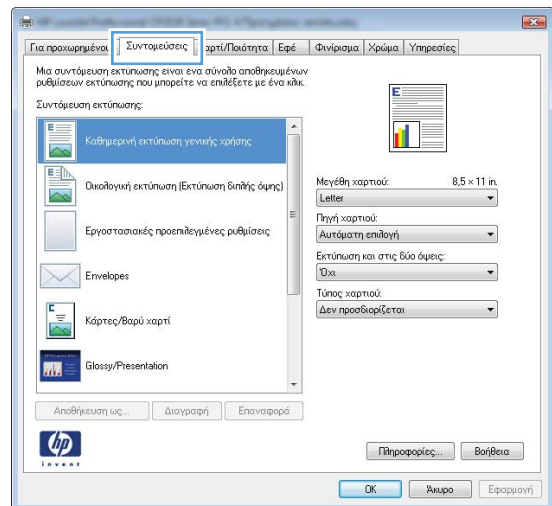
Αποθήκευση προσαρμοσμένων ρυθμίσεων εκτύπωσης για επαναχρησιμοποίηση στα Windows

Χρήση μιας συντόμευσης εκτύπωσης στα Windows

1. Στο μενού **File** (Αρχείο) του προγράμματος λογισμικού, κάντε κλικ στο **Print** (Εκτύπωση).
2. Επιλέξτε το προϊόν και, στη συνέχεια, κάντε κλικ στο κουμπί **Ιδιότητες** ή **Προτιμήσεις**.

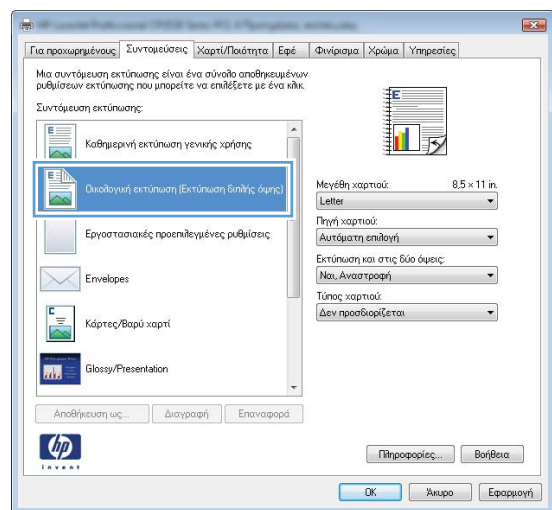


3. Κάντε κλικ στην καρτέλα **Συντομεύσεις Εκτύπωσης**.



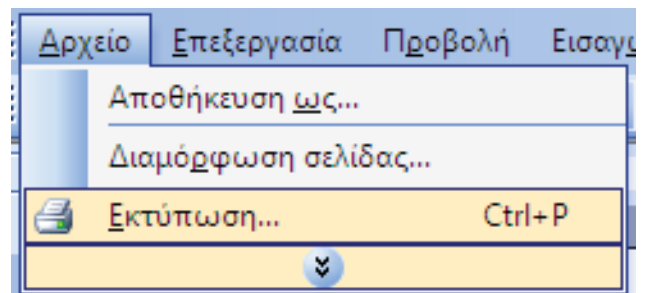
4. Επιλέξτε μία από τις συντομεύσεις και, στη συνέχεια, κάντε κλικ στο κουμπί **OK**.

ΣΗΜΕΙΩΣΗ Όταν επιλέγετε μια συντόμευση, αλλάζουν οι αντίστοιχες ρυθμίσεις στις υπόλοιπες καρτέλες του προγράμματος οδήγησης εκτυπωτή.

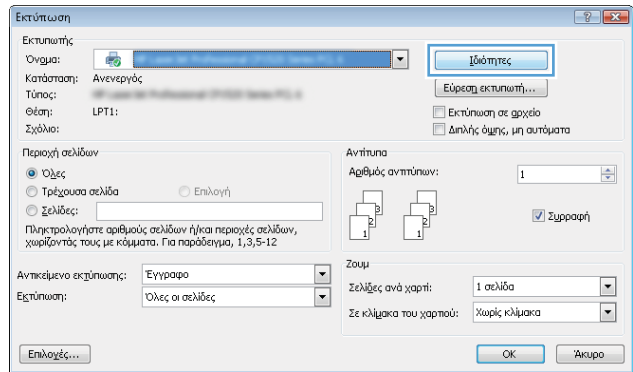


Δημιουργία συντομεύσεων εκτύπωσης

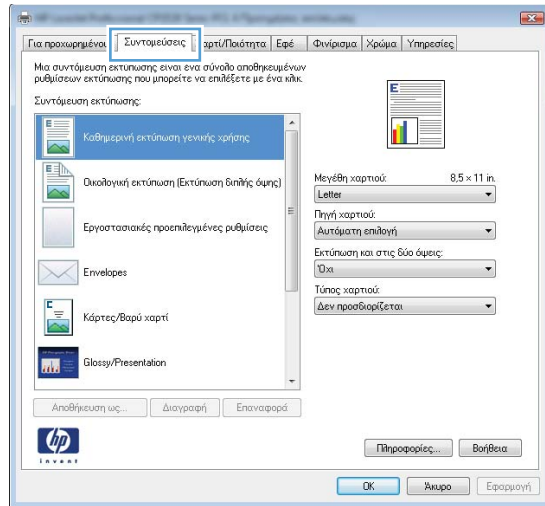
1. Στο μενού **File** (Αρχείο) του προγράμματος λογισμικού, κάντε κλικ στο **Print** (Εκτύπωση).



- Επιλέξτε το προϊόν και, στη συνέχεια, κάντε κλικ στο κουμπί **Ιδιότητες** ή **Προτιμήσεις**.

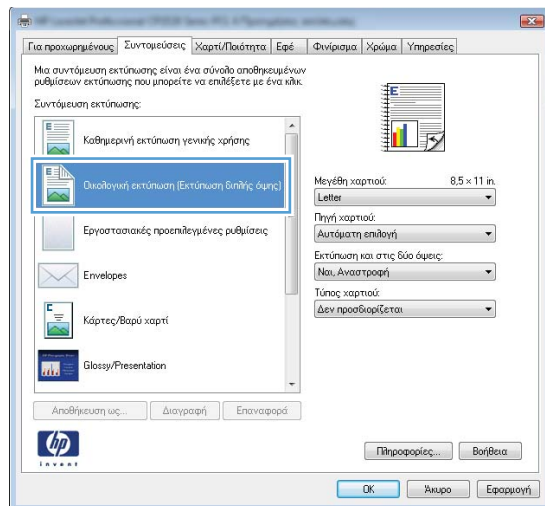


- Κάντε κλικ στην καρτέλα **Συντομεύσεις εκτύπωσης**.



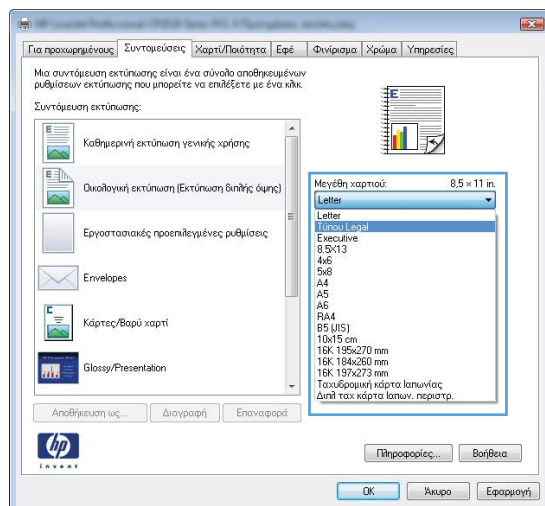
- Επιλέξτε ως βάση μια υπάρχουσα συντόμευση.

ΣΗΜΕΙΩΣΗ Πάντα να επιλέγετε μια συντόμευση προτού προσαρμόσετε κάποια από τις ρυθμίσεις στη δεξιά πλευρά της οθόνης. Αν προσαρμόσετε τις ρυθμίσεις και επιλέξετε συντόμευση, ή αν επιλέξετε διαφορετική συντόμευση, τότε χάνονται όλες οι προσαρμογές σας.

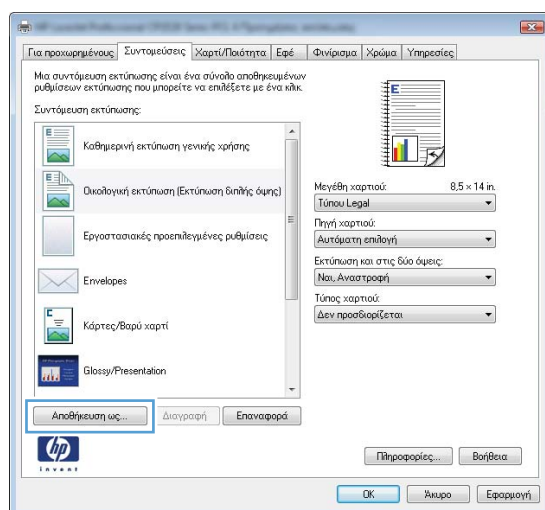


5. Κάντε τις επιλογές εκτύπωσης για τη νέα συντόμευση.

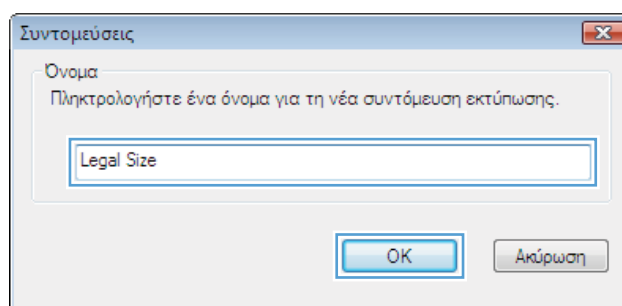
ΣΗΜΕΙΩΣΗ Μπορείτε να ενεργοποιήσετε τις επιλογές εκτύπωσης σε αυτήν την καρτέλα ή σε οποιαδήποτε άλλη καρτέλα του προγράμματος οδήγησης του εκτυπωτή. Αφού ενεργοποιήσετε επιλογές σε άλλες καρτέλες, επιστρέψτε στην καρτέλα **Συντομεύσεις εκτύπωσης** και έπειτα προχωρήστε στο επόμενο βήμα.



6. Κάντε κλικ στο κουμπί **Αποθήκευση ως...**



7. Πληκτρολογήστε ένα όνομα για τη συντόμευση και κάντε κλικ στο κουμπί **OK**.



Βελτίωση της ποιότητας εκτύπωσης στα Windows

Επιλογή του μεγέθους σελίδας στα Windows

1. Στο μενού **File** (Αρχείο) του προγράμματος λογισμικού, κάντε κλικ στο **Print** (Εκτύπωση).
2. Επιλέξτε το προϊόν και, στη συνέχεια, κάντε κλικ στο κουμπί **Ιδιότητες** ή **Προτιμήσεις**.

3. Κάντε κλικ στην καρτέλα **Χαρτί/Ποιότητα**.
4. Επιλέξτε ένα μέγεθος από την αναπτυσσόμενη λίστα **Μέγεθος χαρτιού**.

Επιλογή ενός μη τυποποιημένου μεγέθους σελίδας στα Windows

1. Στο μενού **File** (Αρχείο) του προγράμματος λογισμικού, κάντε κλικ στο **Print** (Εκτύπωση).
2. Επιλέξτε το προϊόν και, στη συνέχεια, κάντε κλικ στο κουμπί **Ιδιότητες** ή **Προτιμήσεις**.
3. Κάντε κλικ στην καρτέλα **Χαρτί/Ποιότητα**.
4. Κάντε κλικ στο κουμπί **Προσαρμοσμένο**.
5. Πληκτρολογήστε ένα όνομα για το προσαρμοσμένο μέγεθος και καθορίστε τις διαστάσεις.
 - Το πλάτος είναι η μικρή πλευρά του χαρτιού.
 - Το μήκος είναι η μεγάλη πλευρά του χαρτιού.



ΣΗΜΕΙΩΣΗ Το χαρτί πρέπει να τοποθετείται στους δίσκους πάντα με τη μικρή πλευρά πρώτη.

6. Κάντε κλικ στο κουμπί **OK** και, στη συνέχεια, κάντε κλικ στο κουμπί **OK** στην καρτέλα **Χαρτί/Ποιότητα**. Την επόμενη φορά που θα ανοίξετε το πρόγραμμα οδήγησης του εκτυπωτή, στη λίστα με τα μεγέθη χαρτιού εμφανίζεται το προσαρμοσμένο μέγεθος σελίδας.

Επιλογή του τύπου χαρτιού στα Windows

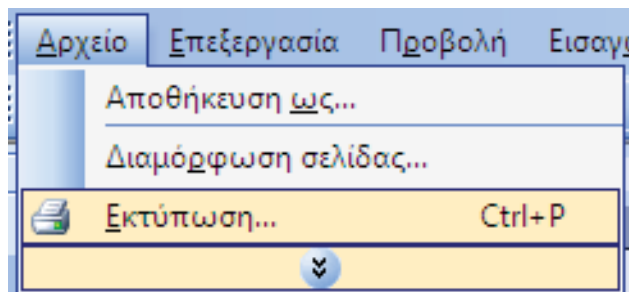
1. Στο μενού **File** (Αρχείο) του προγράμματος λογισμικού, κάντε κλικ στο **Print** (Εκτύπωση).
2. Επιλέξτε το προϊόν και, στη συνέχεια, κάντε κλικ στο κουμπί **Ιδιότητες** ή **Προτιμήσεις**.
3. Κάντε κλικ στην καρτέλα **Χαρτί/Ποιότητα**.
4. Στην αναπτυσσόμενη λίστα **Τύπος χαρτιού**, κάντε κλικ στην επιλογή **Περισσότερα...**
5. Αναπτύξτε τη λίστα επιλογών **Ο τύπος είναι:**.
6. Αναπτύξτε την κατηγορία τύπων χαρτιού που ταιριάζει καλύτερα στο χαρτί σας και, στη συνέχεια, κάντε κλικ στον τύπο χαρτιού που χρησιμοποιείτε.

Επιλογή του δίσκου χαρτιού στα Windows

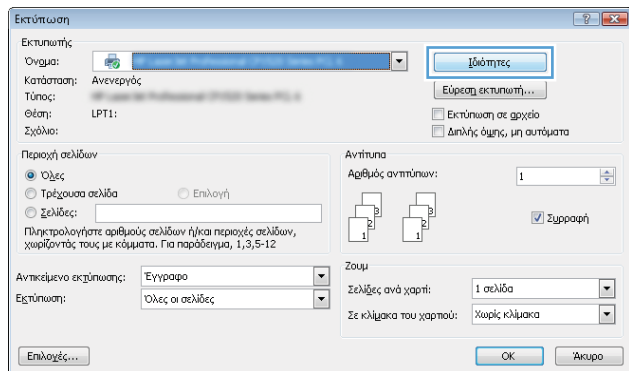
1. Στο μενού **File** (Αρχείο) του προγράμματος λογισμικού, κάντε κλικ στο **Print** (Εκτύπωση).
2. Επιλέξτε το προϊόν και, στη συνέχεια, κάντε κλικ στο κουμπί **Ιδιότητες** ή **Προτιμήσεις**.
3. Κάντε κλικ στην καρτέλα **Χαρτί/Ποιότητα**.
4. Επιλέξτε έναν δίσκο από την αναπτυσσόμενη λίστα **Πηγή χαρτιού**.

Εκτύπωση και στις δύο όψεις (duplex) στα Windows

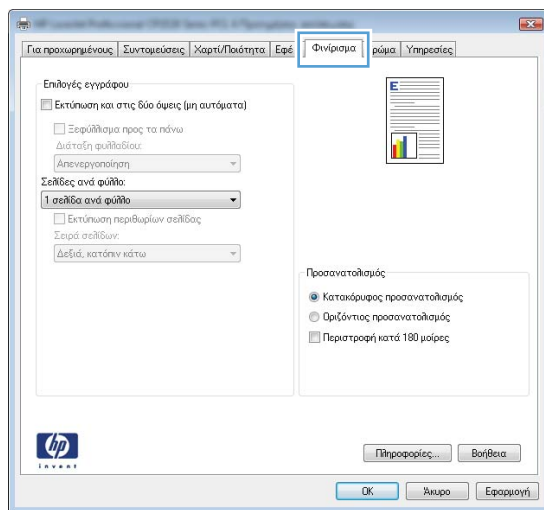
1. Στο μενού **File** (Αρχείο) του προγράμματος λογισμικού, κάντε κλικ στο **Print** (Εκτύπωση).



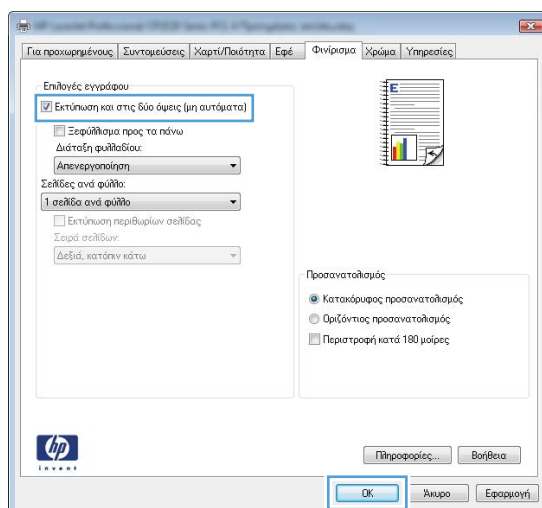
2. Επιλέξτε το προϊόν και, στη συνέχεια, κάντε κλικ στο κουμπί **Ιδιότητες** ή **Προτιμήσεις**.



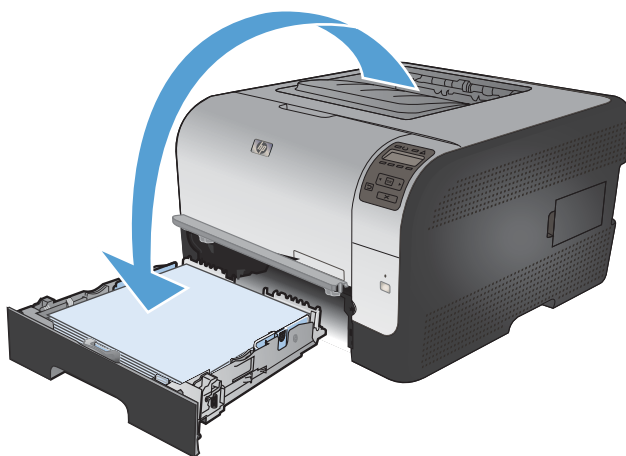
3. Κάντε κλικ στην καρτέλα **Φινίρισμα**.



4. Επιλέξτε το πλαίσιο ελέγχου **Εκτύπωση και στις δύο όψεις (μη αυτόματα)**. Κάντε κλικ στο κουμπί **OK** για να εκτυπώσετε την πρώτη όψη της εργασίας.



5. Αφαιρέστε την εκτυπωμένη στοίβα από τη θήκη εξόδου και, διατηρώντας τον ίδιο προσανατολισμό, τοποθετήστε τη με την εκτυπωμένη πλευρά προς τα κάτω στο δίσκο 2.

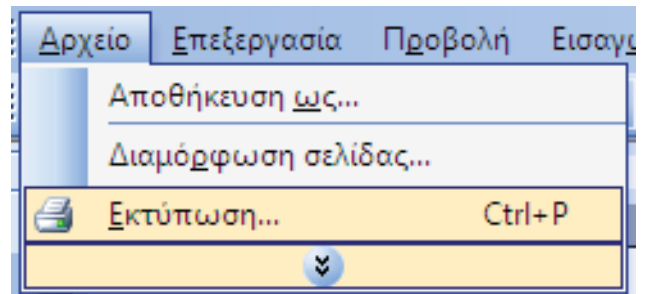


6. Στον πίνακα ελέγχου, πατήστε το κουμπί **OK** για να εκτυπώσετε τη δεύτερη όψη της εργασίας.

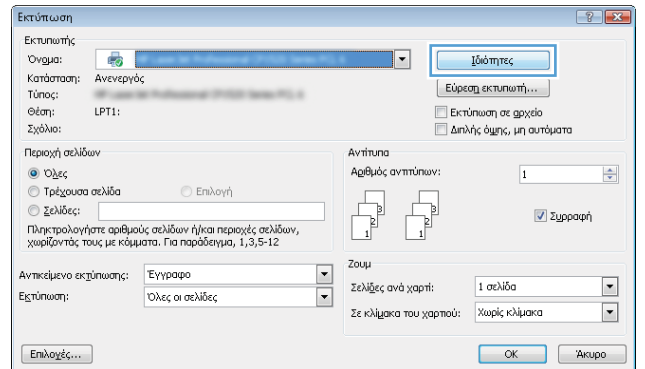


Εκτύπωση πολλαπλών σελίδων ανά φύλλο στα Windows

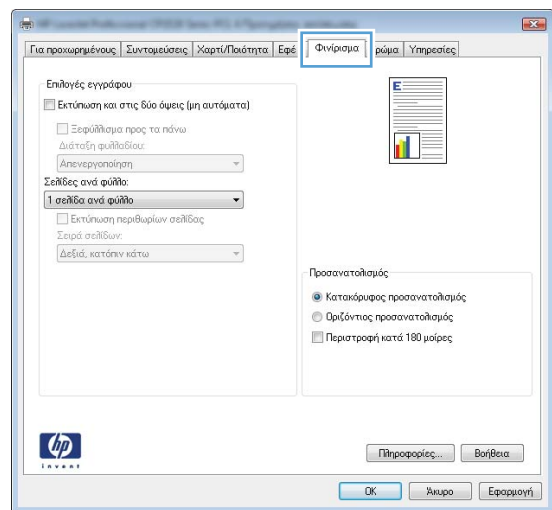
1. Στο μενού **File** (Αρχείο) του προγράμματος λογισμικού, κάντε κλικ στο **Print** (Εκτύπωση).



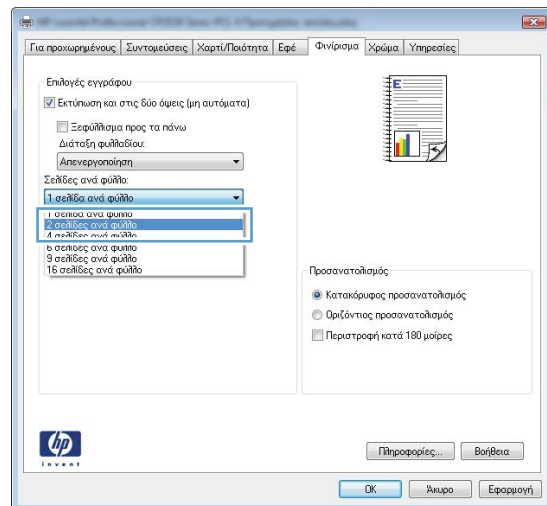
2. Επιλέξτε το προϊόν και, στη συνέχεια, κάντε κλικ στο κουμπί **Ιδιότητες** ή **Προτιμήσεις**.



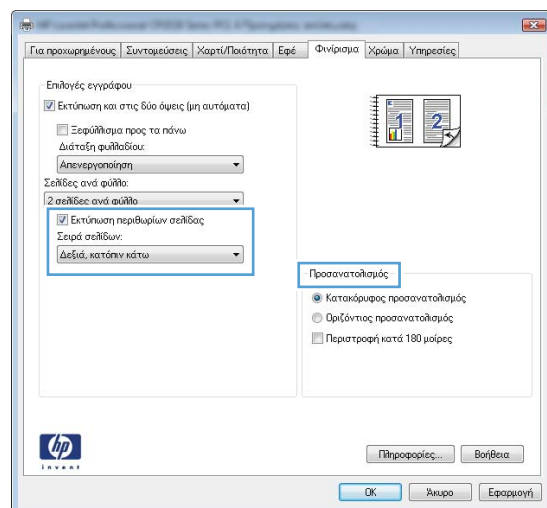
3. Κάντε κλικ στην καρτέλα **Φινίρισμα**.



- Επιλέξτε τον αριθμό σελίδων ανά φύλλο από την αναπτυσσόμενη λίστα **Σελίδες ανά φύλλο**.

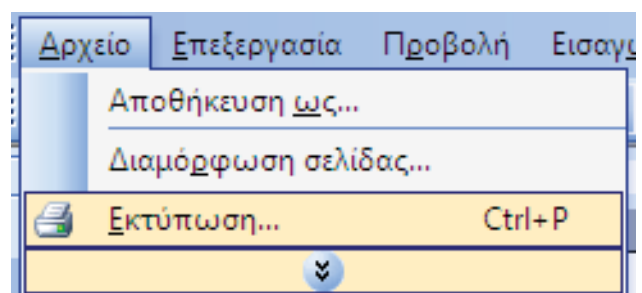


- Κάντε τις σωστές επιλογές **Εκτύπωση περιθωρίων σελίδας, Σειρά σελίδων και Προσανατολισμός**.

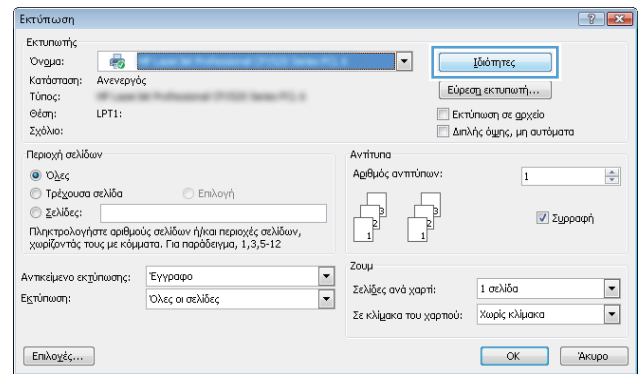


Επιλογή προσανατολισμού σελίδας στα Windows

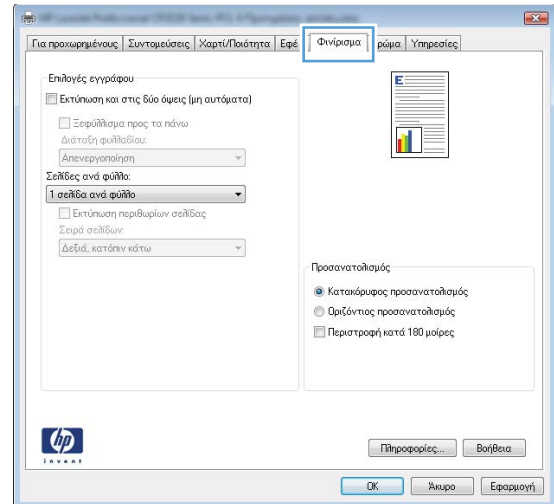
- Στο μενού **File** (Αρχείο) του προγράμματος λογισμικού, κάντε κλικ στο **Print** (Εκτύπωση).



2. Επιλέξτε το προϊόν και, στη συνέχεια, κάντε κλικ στο κουμπί **Ιδιότητες** ή **Προτιμήσεις**.

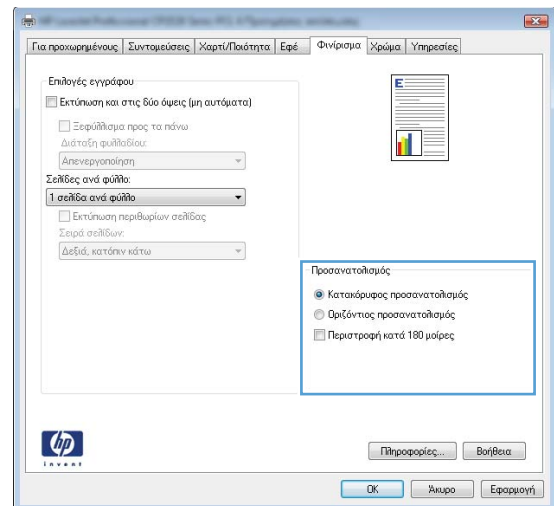


3. Κάντε κλικ στην καρτέλα **Φινίρισμα**.



4. Στην περιοχή **Προσανατολισμός**, κάντε την επιλογή **Κατακόρυφος προσανατολισμός** ή **Οριζόντιος προσανατολισμός**.

Για να εκτυπώσετε ανάποδα την εικόνα της σελίδας, κάντε την επιλογή **Περιστροφή κατά 180 μοίρες**.



Ρύθμιση των επιλογών χρώματος στα Windows

1. Στο μενού **File** (Αρχείο) του προγράμματος λογισμικού, κάντε κλικ στο **Print** (Εκτύπωση).
2. Επιλέξτε το προϊόν και, στη συνέχεια, κάντε κλικ στο κουμπί **Ιδιότητες** ή **Προτιμήσεις**.
3. Κάντε κλικ στην καρτέλα **Έγχρωμη**.

4. Κάντε κλικ στο πλαίσιο ελέγχου **HP EasyColor** για να το καταργήσετε.
5. Στην περιοχή **Επιλογές χρωμάτων**, κάντε κλικ στην επιλογή **Μη αυτόματα** και, στη συνέχεια, κάντε κλικ στο κουμπί **Ρυθμίσεις**.
6. Προσαρμόστε τις γενικές ρυθμίσεις για τον Έλεγχο άκρων και τις ρυθμίσεις για κείμενο, γραφικά και φωτογραφίες.

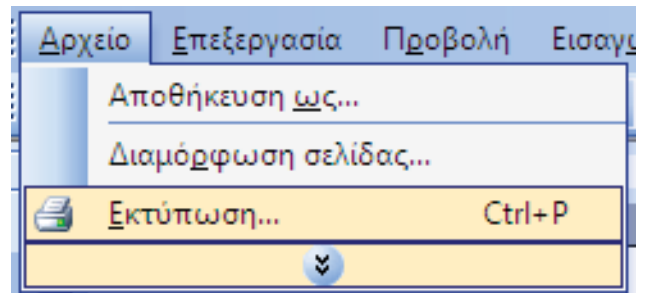
Επιπλέον εργασίες εκτύπωσης με τα Windows

Εκτύπωση έγχρωμου κειμένου με μαύρο χρώμα (διαβαθμίσεις του γκρι) στα Windows

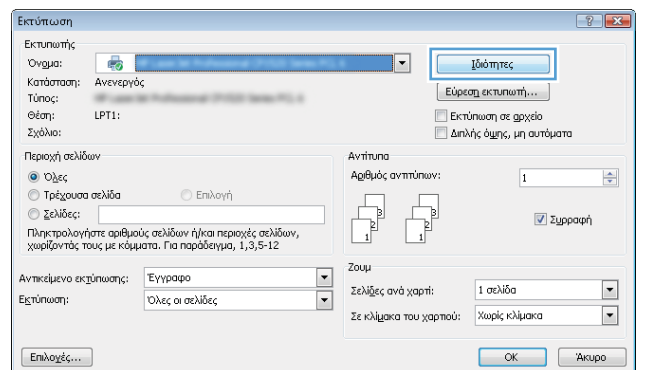
1. Στο μενού **File** (Αρχείο) του προγράμματος λογισμικού, κάντε κλικ στο **Print** (Εκτύπωση).
2. Επιλέξτε το προϊόν και, στη συνέχεια, κάντε κλικ στο κουμπί **Ιδιότητες** ή **Προτιμήσεις**.
3. Κάντε κλικ στην καρτέλα **Για προχωρημένους**.
4. Αναπτύξτε την ενότητα **Επιλογές εγγράφου**.
5. Αναπτύξτε την ενότητα **Δυνατότητες εκτυπωτή**.
6. Στην αναπτυσσόμενη λίστα **Εκτύπωση όλου του κειμένου με μαύρο χρώμα**, κάντε την επιλογή **Ενεργοποιημένο**.

Εκτύπωση σε προτυπωμένο επιστολόχαρτο ή φόρμες στα Windows

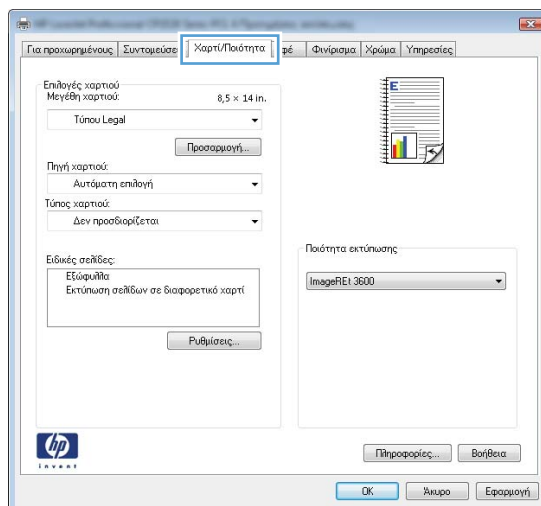
1. Στο μενού **File** (Αρχείο) του προγράμματος λογισμικού, κάντε κλικ στο **Print** (Εκτύπωση).



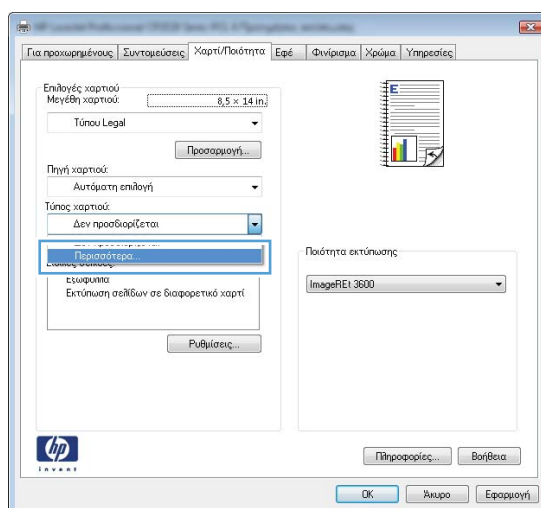
2. Επιλέξτε το προϊόν και, στη συνέχεια, κάντε κλικ στο κουμπί **Ιδιότητες** ή **Προτιμήσεις**.



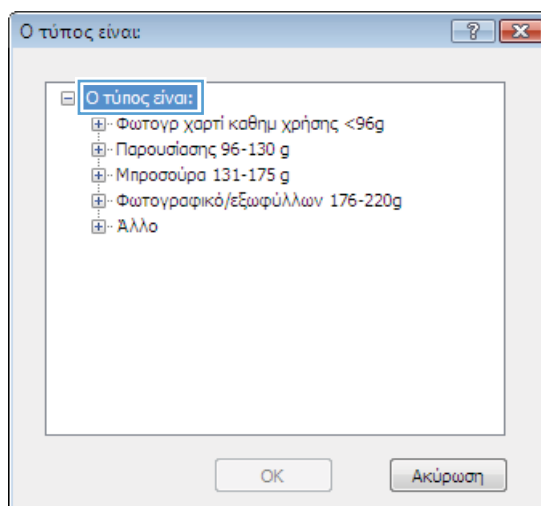
3. Κάντε κλικ στην καρτέλα **Χαρτί/Ποιότητα**.



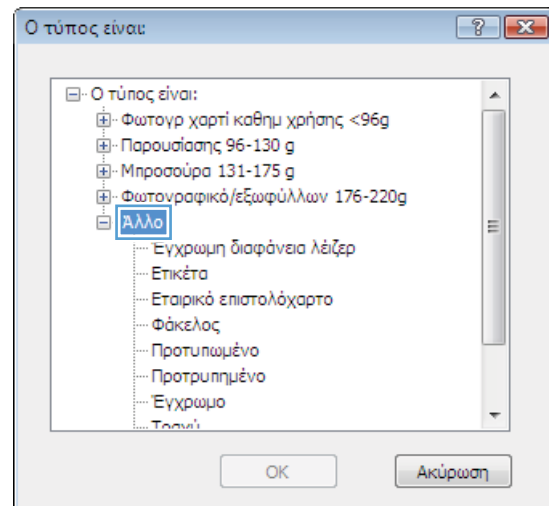
4. Στην αναπτυσσόμενη λίστα **Τύπος χαρτιού**, κάντε κλικ στην επιλογή **Περισσότερα...**



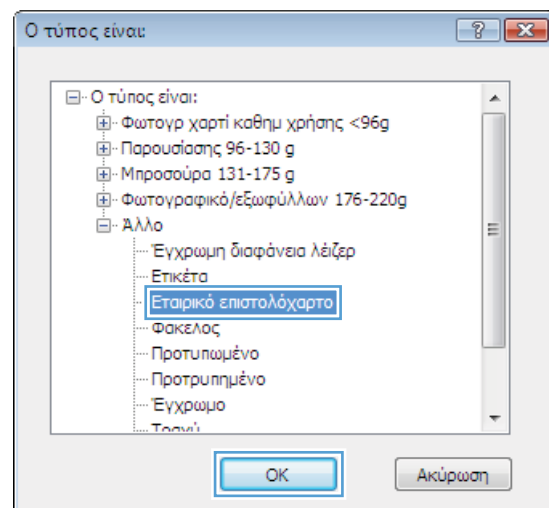
5. Αναπτύξτε τη λίστα επιλογών **Ο τύπος είναι:**.



6. Αναπτύξτε τη λίστα επιλογών **Άλλο**.

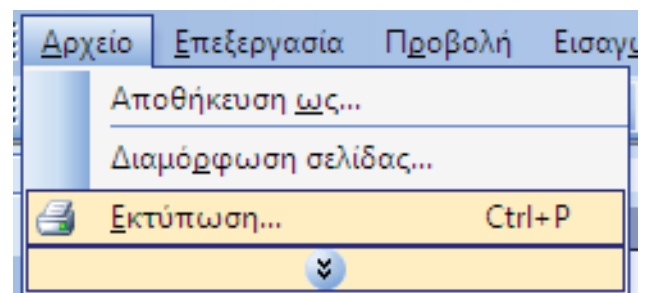


7. Επιλέξτε τον τύπο χαρτιού που χρησιμοποιείτε και κάντε κλικ στο κουμπί **OK**.

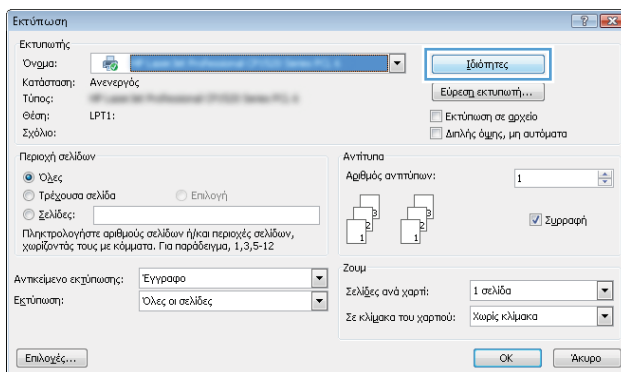


Εκτύπωση σε ειδικό χαρτί, ετικέτες ή διαφάνειες

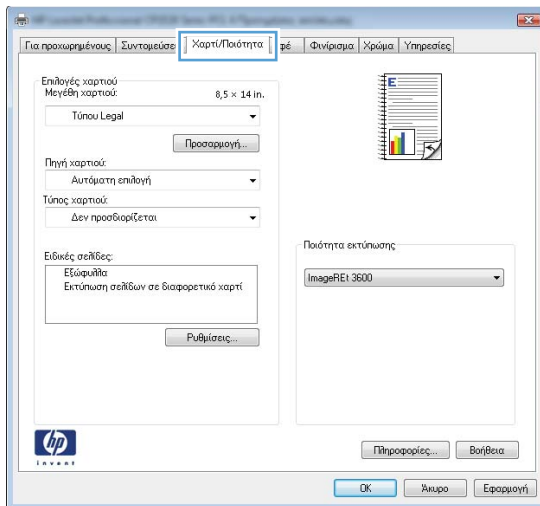
1. Στο μενού **File** (Αρχείο) του προγράμματος λογισμικού, κάντε κλικ στο **Print** (Εκτύπωση).



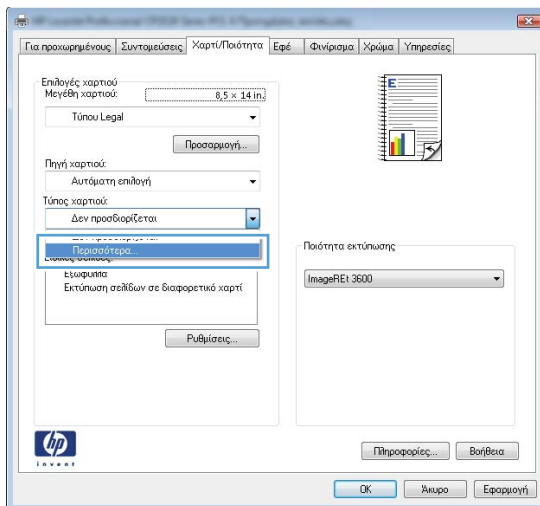
2. Επιλέξτε το προϊόν και, στη συνέχεια, κάντε κλικ στο κουμπί **Ιδιότητες** ή **Προτιμήσεις**.



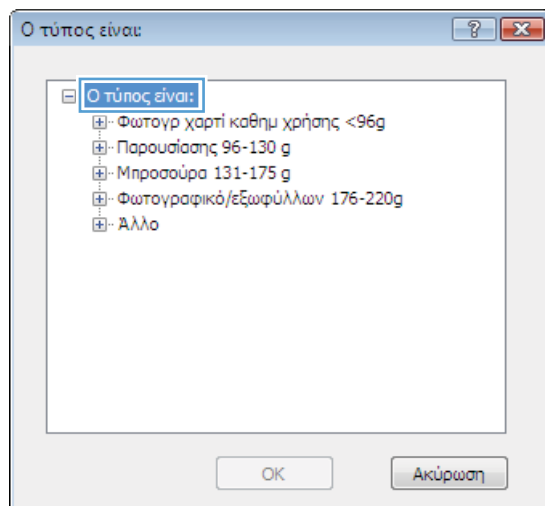
3. Κάντε κλικ στην καρτέλα **Χαρτί/Ποιότητα**.



4. Στην αναπτυσσόμενη λίστα **Τύπος χαρτιού**, κάντε κλικ στην επιλογή **Περισσότερα...**

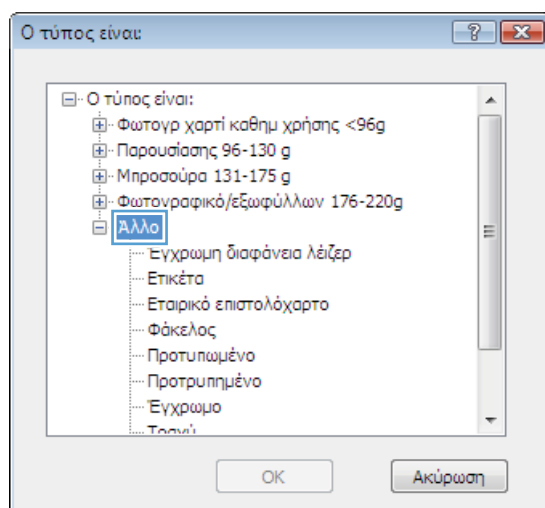


5. Αναπτύξτε τη λίστα επιλογών **Ο τύπος είναι:**.

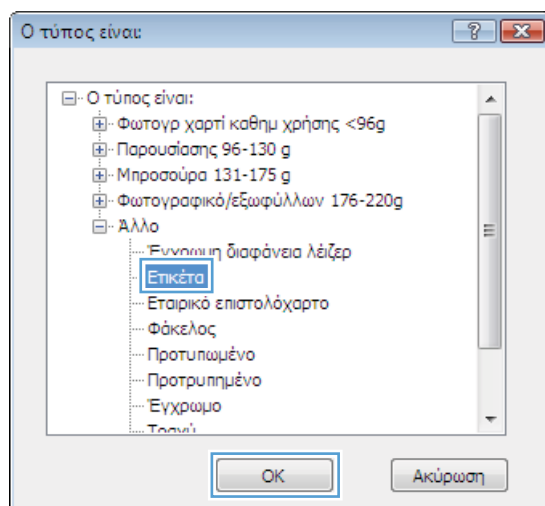


6. Αναπτύξτε την κατηγορία τύπων χαρτιού που ταιριάζει καλύτερα στο χαρτί σας.

ΣΗΜΕΙΩΣΗ Οι ετικέτες και οι διαφάνειες βρίσκονται στη λίστα επιλογών **Other** (Άλλο).

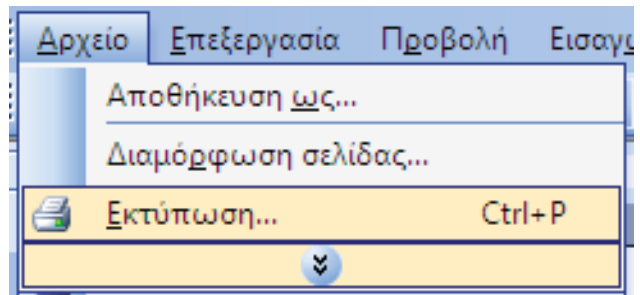


7. Επιλέξτε τον τύπο χαρτιού που χρησιμοποιείτε και κάντε κλικ στο κουμπί **OK**.

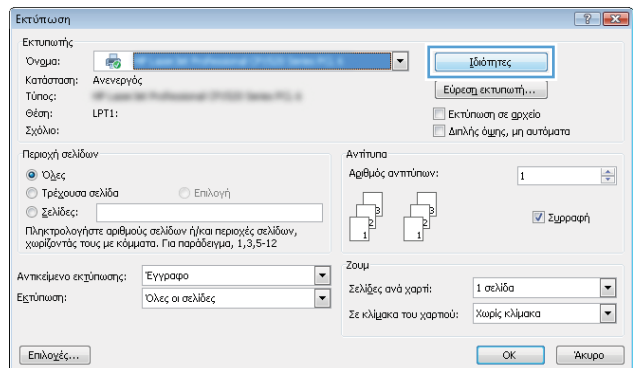


Εκτύπωση της πρώτης ή της τελευταίας σελίδας με διαφορετικό χαρτί στα Windows

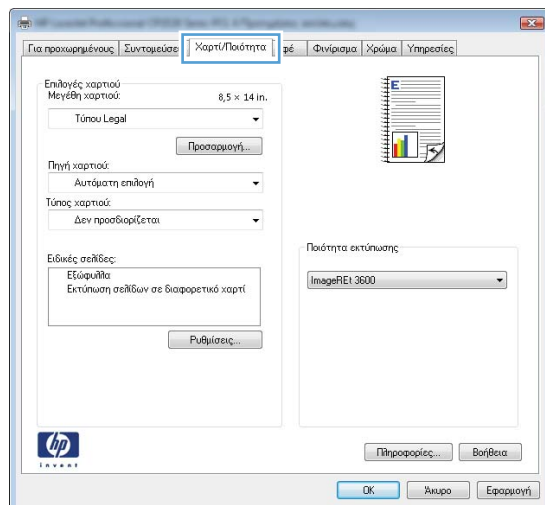
1. Στο μενού **File** (Αρχείο) του προγράμματος λογισμικού, κάντε κλικ στο **Print** (Εκτύπωση).



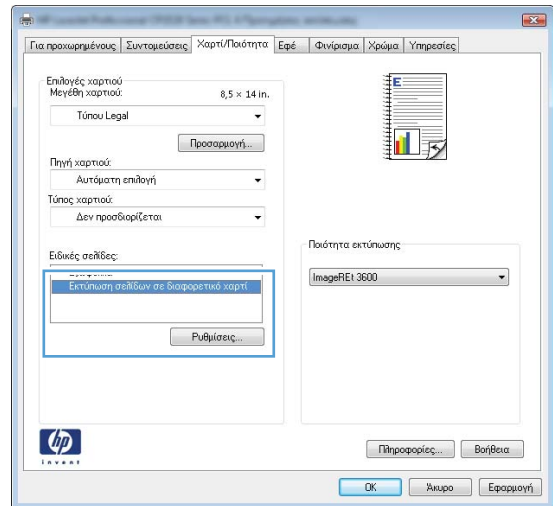
2. Επιλέξτε το προϊόν και, στη συνέχεια, κάντε κλικ στο κουμπί **Ιδιότητες** ή **Προτιμήσεις**.



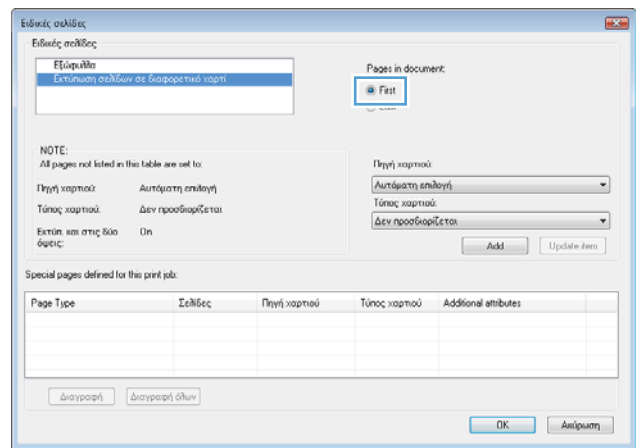
3. Κάντε κλικ στην καρτέλα **Χαρτί/Ποιότητα**.



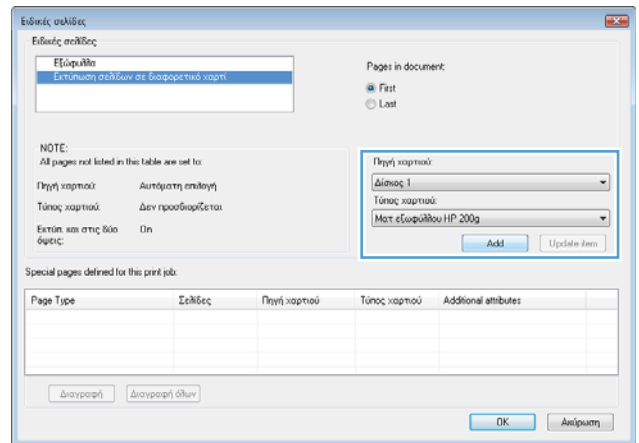
4. Στην περιοχή **Ειδικές σελίδες**, κάντε κλικ στην επιλογή **Εκτύπωση σελίδων σε διαφορετικό χαρτί** και, στη συνέχεια, κάντε κλικ στο κουμπί **Ρυθμίσεις**.



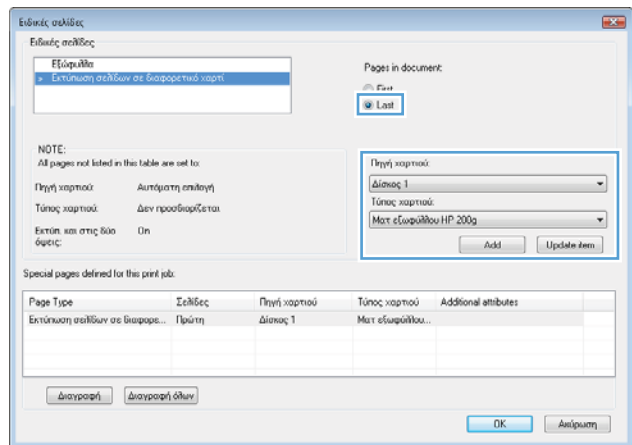
5. Στην περιοχή **Σελίδες εγγράφου**, κάντε την επιλογή **Πρώτη** ή **Τελευταία**.



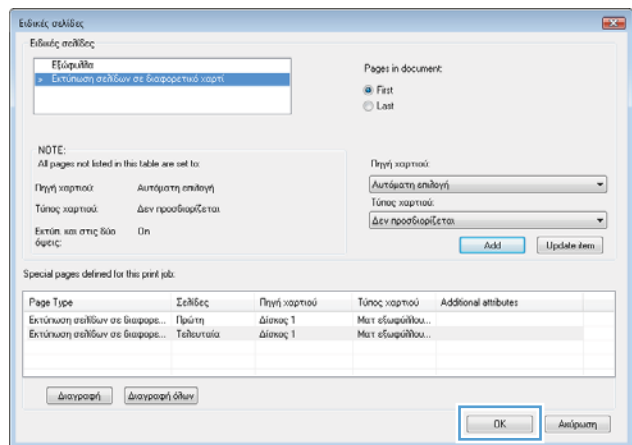
6. Κάντε τις σωστές επιλογές στις αναπτυσσόμενες λίστες **Πηγή χαρτιού** και **Τύπος χαρτιού**. Κάντε κλικ στο κουμπί **Προσθήκη**.



- Εάν εκτυπώνετε την πρώτη και την τελευταία σελίδα σε διαφορετικό χαρτί, επαναλάβετε τα βήματα 5 και 6, κάνοντας τις επιλογές για την άλλη σελίδα.

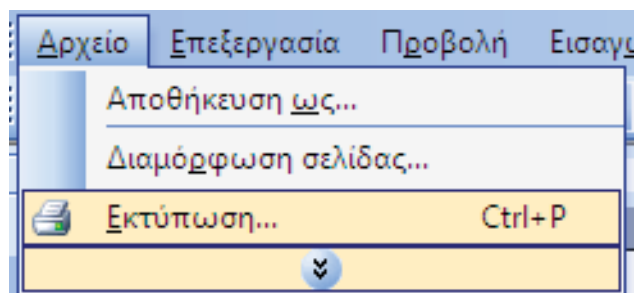


- Κάντε κλικ στο κουμπί **OK**.

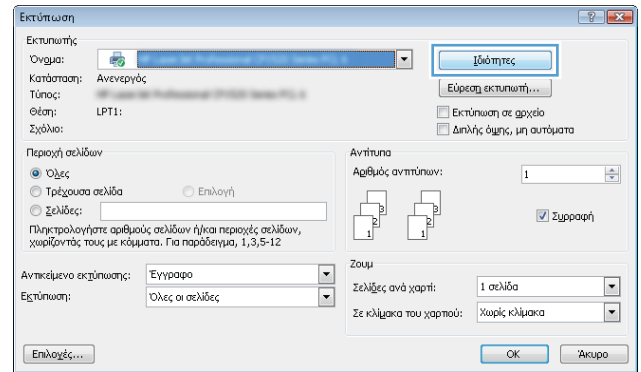


Κλιμάκωση ενός εγγράφου ώστε να ταιριάζει στο μέγεθος της σελίδας

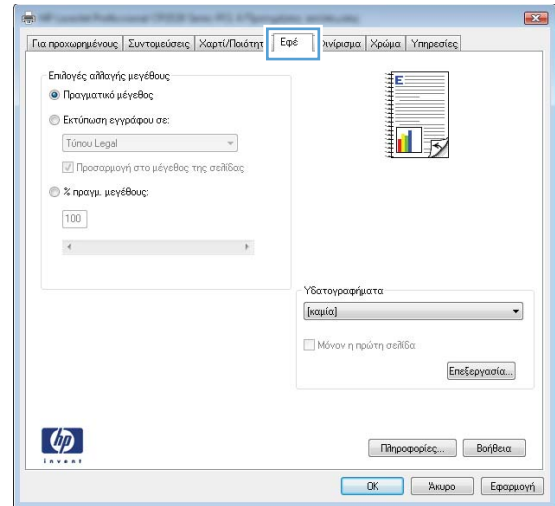
- Στο μενού **File** (Αρχείο) του προγράμματος λογισμικού, κάντε κλικ στο **Print** (Εκτύπωση).



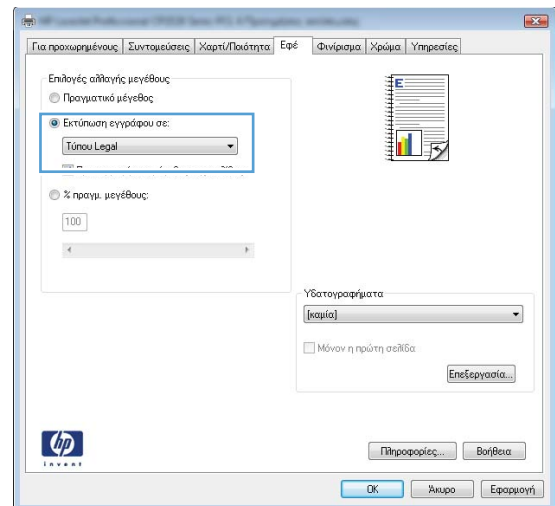
2. Επιλέξτε το προϊόν και, στη συνέχεια, κάντε κλικ στο κουμπί **Ιδιότητες** ή **Προτιμήσεις**.



3. Κάντε κλικ στην καρτέλα **Εφέ**.



4. Κάντε την επιλογή **Εκτύπωση εγγράφου σε** και, στη συνέχεια, επιλέξτε ένα μέγεθος από την αναπτυσσόμενη λίστα.



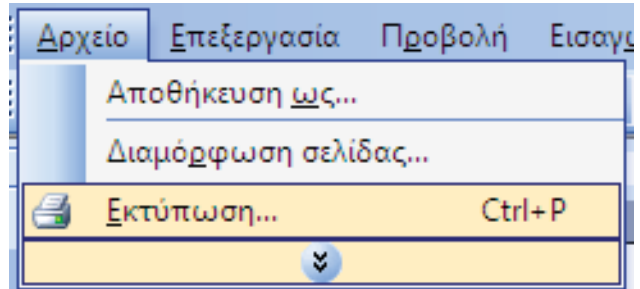
Προσθήκη υδατογραφήματος σε έγγραφο στα Windows

1. Στο μενού **File** (Αρχείο) του προγράμματος λογισμικού, κάντε κλικ στο **Print** (Εκτύπωση).
2. Επιλέξτε το προϊόν και, στη συνέχεια, κάντε κλικ στο κουμπί **Ιδιότητες** ή **Προτιμήσεις**.
3. Κάντε κλικ στην καρτέλα **Εφέ**.

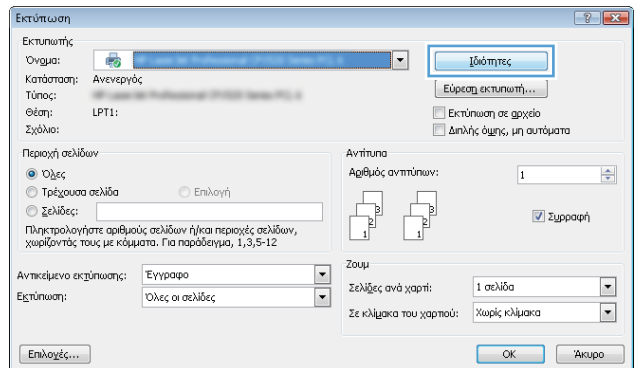
4. Επιλέξτε ένα υδατογράφημα από την αναπτυσσόμενη λίστα **Watermarks (Υδατογραφήματα)**.
 Ή, για προσθήκη νέου υδατογραφήματος στη λίστα, κάντε κλικ στο κουμπί **πρόγραμμα Edit**.
 Καθορίστε τις ρυθμίσεις για το υδατογράφημα και, στη συνέχεια, κάντε κλικ στο κουμπί **OK**.
5. Για την εκτύπωση του υδατογραφήματος μόνο στην πρώτη σελίδα, επιλέξτε το πλαίσιο ελέγχου **Μόνο η πρώτη σελίδα**. Διαφορετικά, το υδατογράφημα εκτυπώνεται σε κάθε σελίδα.

Δημιουργία ενός φυλλαδίου στα Windows

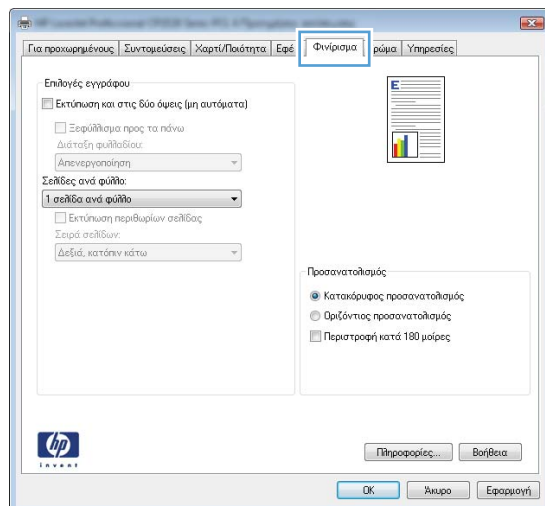
1. Στο μενού **File (Αρχείο)** του προγράμματος λογισμικού, κάντε κλικ στο **Print (Εκτύπωση)**.



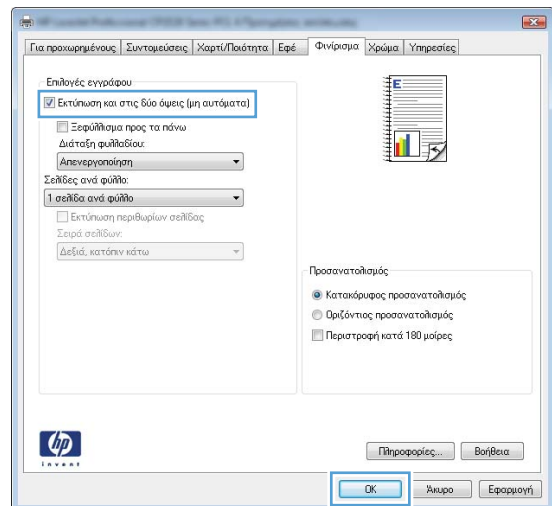
2. Επιλέξτε το προϊόν και, στη συνέχεια, κάντε κλικ στο κουμπί **Ιδιότητες ή Προτιμήσεις**.



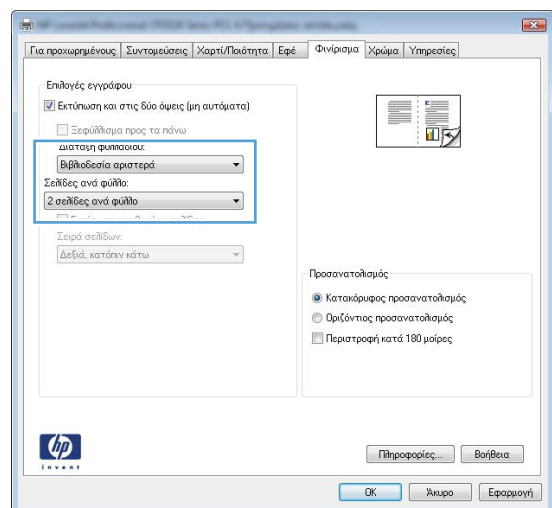
3. Κάντε κλικ στην καρτέλα **Φινίρισμα**.



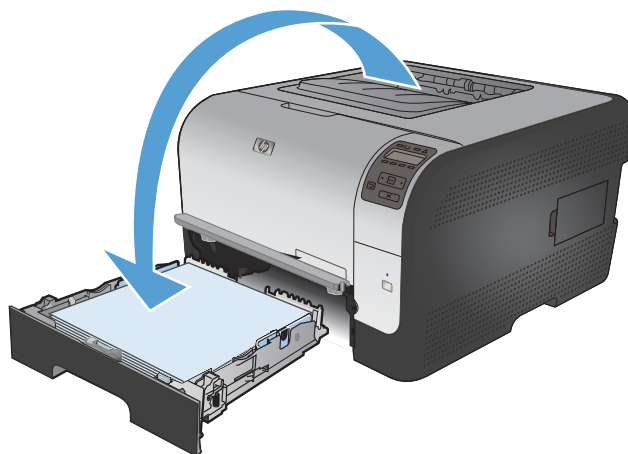
4. Επιλέξτε το πλαίσιο ελέγχου **Εκτύπωση και στις δύο όψεις** στις δύο όψεις.



5. Στην αναπτυσσόμενη λίστα **Διάταξη φυλλαδίου**, κάντε κλικ στην επιλογή **Βιβλιοδεσία αριστερά** ή **Βιβλιοδεσία δεξιά**. Η επιλογή **Σελίδες ανά φύλλο** αλλάζει αυτόματα σε **2 σελίδες ανά φύλλο**.



6. Αφαιρέστε την εκτυπωμένη στοίβα από τη θήκη εξόδου και, διατηρώντας τον ίδιο προσανατολισμό, τοποθετήστε τη με την εκτυπωμένη πλευρά προς τα κάτω στο δίσκο 2.



7. Στον πίνακα ελέγχου, πατήστε το κουμπί **OK** για να εκτυπώσετε τη δεύτερη όψη της εργασίας.



8 Χρώμα

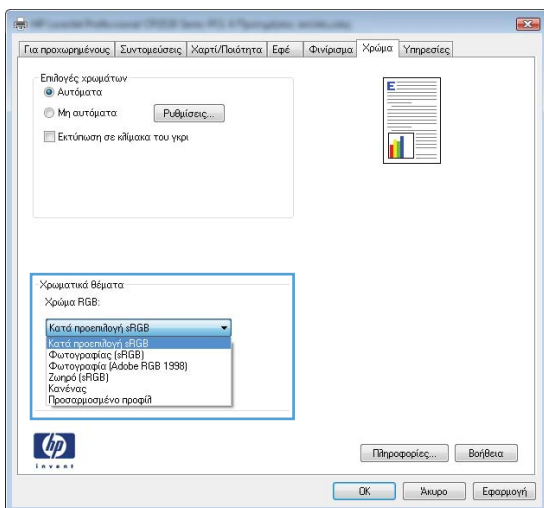
- [Ρύθμιση χρώματος](#)
- [Χρήση της επιλογής HP EasyColor για Windows](#)
- [Αντιστοίχιση χρωμάτων](#)

Ρύθμιση χρώματος

Για να διαχειριστείτε το χρώμα, αλλάξτε τις ρυθμίσεις στην καρτέλα **Χρώμα** του προγράμματος οδήγησης του εκτυπωτή.

Αλλαγή χρωματικού θέματος για εργασία εκτύπωσης

1. Από το μενού **Αρχείο** της εφαρμογής λογισμικού, κάντε κλικ στην επιλογή **Εκτύπωση**.
2. Επιλέξτε **Ιδιότητες** ή **Προτιμήσεις**.
3. Κάντε κλικ στην καρτέλα **Χρώμα**.
4. Επιλέξτε χρωματικό θέμα από την αναπτυσσόμενη λίστα **Χρωματικά θέματα**.




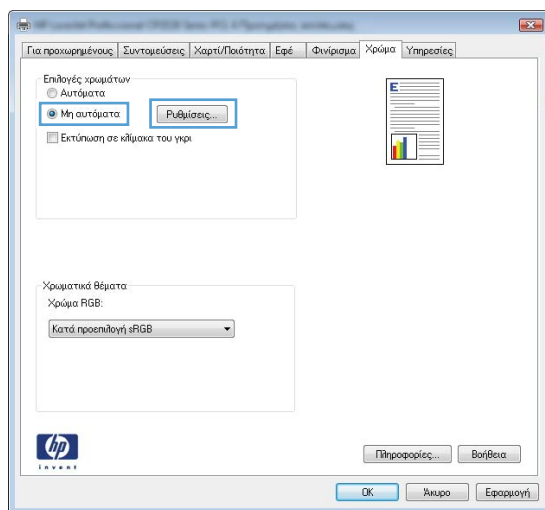
- **Προεπιλεγμένο (sRGB):** Το συγκεκριμένο θέμα ρυθμίζει το προϊόν ώστε να εκτυπώνει δεδομένα RGB σε λειτουργία συσκευής raw. Όταν χρησιμοποιείτε αυτό το θέμα, διαχειριστείτε το χρώμα από το πρόγραμμα ή από το λειτουργικό σύστημα, για πιο σωστή απόδοση.
- **Ζωηρά:** Το προϊόν αυξάνει τον κορεσμό του χρώματος στους ενδιάμεσους τόνους. Χρησιμοποιήστε αυτό το θέμα κατά την εκτύπωση επαγγελματικών γραφικών.
- **Φωτογραφία:** Το προϊόν ερμηνεύει το χρώμα RGB ως χρώμα που έχει εκτυπωθεί ως φωτογραφία μέσω ψηφιακού mini lab. Το προϊόν αποδίδει τα βαθύτερα και πιο κορεσμένα χρώματα με διαφορετικό τρόπο απ' ό,τι το προεπιλεγμένο θέμα (sRGB). Χρησιμοποιήστε αυτό το θέμα κατά την εκτύπωση φωτογραφιών.
- **Φωτογραφία (Adobe RGB 1998):** Χρησιμοποιήστε αυτό το θέμα κατά την εκτύπωση ψηφιακών φωτογραφιών που χρησιμοποιούν το χρωματικό εύρος AdobeRGB αντί για το sRGB. Όταν χρησιμοποιείτε αυτό το θέμα, απενεργοποιήστε τη διαχείριση χρωμάτων στο πρόγραμμα.
- **Καμία:** Δεν χρησιμοποιείται κανένα χρωματικό θέμα.

Αλλαγή των επιλογών χρώματος

Από την καρτέλα χρώματος του προγράμματος οδήγησης του εκτυπωτή, μπορείτε να αλλάξετε τις ρυθμίσεις των επιλογών χρώματος για την τρέχουσα εργασία εκτύπωσης.

1. Από το μενού **Αρχείο** της εφαρμογής λογισμικού, κάντε κλικ στην επιλογή **Εκτύπωση**.
2. Επιλέξτε **Ιδιότητες** ή **Προτιμήσεις**.
3. Κάντε κλικ στην καρτέλα **Έγχρωμη**.
4. Κάντε κλικ στη ρύθμιση **Αυτόματα** ή **Μη αυτόματα**.
 - Ρύθμιση **Αυτόματα**: Επιλέξτε αυτή τη ρύθμιση για τις περισσότερες εργασίες έγχρωμης εκτύπωσης
 - Ρύθμιση **Μη αυτόματα**: Επιλέξτε αυτή τη ρύθμιση για να προσαρμόσετε τις ρυθμίσεις του χρώματος ανεξάρτητα από τις άλλες ρυθμίσεις.

 **ΣΗΜΕΙΩΣΗ** Η μη αυτόματη αλλαγή των ρυθμίσεων του χρώματος μπορεί να επηρεάσει το αποτέλεσμα. Η HP συνιστά η αλλαγή αυτών των ρυθμίσεων να γίνεται μόνο από ειδικούς σε θέματα έγχρωμων γραφικών.



5. Κάντε κλικ στην επιλογή **Εκτύπωση σε κλίμακα του γκρι** για να εκτυπώσετε ένα έγχρωμο έγγραφο σε μαύρο χρώμα και αποχρώσεις του γκριζου. Με αυτήν την επιλογή εκτυπώνετε έγχρωμα έγγραφα που προορίζονται για φωτοτυπία ή αποστολή μέσω φαξ. Επίσης, μπορείτε να χρησιμοποιήσετε αυτήν την επιλογή για να εκτυπώσετε πρόχειρα αντίγραφα ή για να εξοικονομήσετε έγχρωμο γραφίτη.
6. Κάντε κλικ στο κουμπί **OK**.

Ρυθμίσεις χρώματος "Μη αυτόματο"

Χρησιμοποιήστε τις μη αυτόματες επιλογές χρώματος για να προσαρμόσετε τις επιλογές **Ουδέτεροι τόνοι του γκρι**, **Ενδιάμεσοι τόνοι** και **Έλεγχος άκρων** για κείμενο, γραφικά και φωτογραφίες.

Πίνακας 8-1 Ρυθμίσεις χρώματος "Μη αυτόματο"

Περιγραφή ρύθμισης	Επιλογές ρύθμισης
<p>Έλεγχος άκρων</p> <p>Η ρύθμιση Έλεγχος άκρων καθορίζει την απόδοση των άκρων. Ο έλεγχος άκρων αποτελείται από δύο στοιχεία: τους προσαρμοσμένους ενδιάμεσους τόνους και την παγίδευση. Οι προσαρμοσμένοι ενδιάμεσοι τόνοι αυξάνουν την ευκρίνεια των άκρων. Η παγίδευση μειώνει το αποτέλεσμα της λανθασμένης καταγραφής του επιπέδου χρώματος, κάνοντας ελαφρή αλληλεπικάλυψη των άκρων παρακείμενων αντικειμένων.</p>	<ul style="list-style-type: none">• Η επιλογή Απενεργοποιημένο απενεργοποιεί την trapping και την adaptive halftoning.• Η επιλογή Χαμηλό ρυθμίζει την παγίδευση στο ελάχιστο επίπεδο. Η λειτουργία προσαρμοσμένων ενδιάμεσων τόνων είναι ενεργοποιημένη.• Η επιλογή Κανονικός ρυθμίζει την παγίδευση σε μέσο επίπεδο. Η λειτουργία προσαρμοσμένων ενδιάμεσων τόνων είναι ενεργοποιημένη.• Η επιλογή Μέγιστο είναι η πιο δραστική ρύθμιση παγίδευσης. Η λειτουργία προσαρμοσμένων ενδιάμεσων τόνων είναι ενεργοποιημένη.
<p>Ενδιάμεσοι τόνοι</p> <p>Οι επιλογές ενδιάμεσων τόνων επηρεάζουν την ευκρίνεια και την ανάλυση του παραγόμενου χρώματος.</p>	<ul style="list-style-type: none">• Η επιλογή Εξομάλυνση παρέχει καλύτερα αποτελέσματα σε μεγάλες περιοχές, εκτυπωμένες με αμιγές χρώμα και βελτιώνει τις φωτογραφίες με εξομάλυνση των διαβαθμίσεων των χρωμάτων. Ενεργοποιήστε αυτήν την επιλογή αν σας ενδιαφέρει η ομοιόμορφη εκτύπωση με ομαλή διαβάθμιση χρωμάτων.• Η επιλογή Λεπτομέρεια είναι χρήσιμη για κείμενο και γραφικά που απαιτούν καθαρή διάκριση μεταξύ γραμμών ή χρωμάτων ή για εικόνες που περιέχουν μοτίβα ή πολλές λεπτομέρειες. Ενεργοποιήστε αυτήν την επιλογή αν σας ενδιαφέρουν οι ευκρινείς γωνίες και οι μικρές λεπτομέρειες.
<p>Ουδέτεροι τόνοι του γκρι</p> <p>Η επιλογή Ουδέτεροι τόνοι του γκρι καθορίζει τη μέθοδο για τη δημιουργία γκρι χρωμάτων, τα οποία χρησιμοποιούνται σε κείμενο, γραφικά και φωτογραφίες.</p>	<ul style="list-style-type: none">• Η επιλογή Μαύρο μόνον παράγει ουδέτερα χρώματα (γκρι και μαύρο) με χρήση μόνο του μαύρου γραφίτη. Αυτό εγγυάται ουδέτερα χρώματα χωρίς πρότυπο χρώματος. Η ρύθμιση αυτή είναι η καλύτερη για έγγραφα και γραφήματα προβολής.• Η επιλογή Τετραχρωμία δημιουργεί ουδέτερα χρώματα (γκρι και μαύρο), συνδυάζοντας και τα τέσσερα χρώματα του γραφίτη. Αυτή η μέθοδος παράγει ομαλότερες διαβαθμίσεις και μεταβάσεις σε άλλα χρώματα και επίσης παράγει απόλυτο μαύρο.

Χρήση της επιλογής HP EasyColor για Windows

Εάν χρησιμοποιείτε το πρόγραμμα οδήγησης εκτυπωτή HP PCL 6 για Windows, η τεχνολογία **HP EasyColor** βελτιώνει αυτόματα έγγραφα μικτού περιεχομένου που εκτυπώνονται από προγράμματα του Microsoft Office. Η τεχνολογία αυτή σαρώνει τα έγγραφα και προσαρμόζει αυτόματα τις φωτογραφίες σε μορφή .JPEG ή .PNG. Η τεχνολογία **HP EasyColor** βελτιώνει ταυτόχρονα ολόκληρη την εικόνα, αντί να τη διαχωρίζει σε διάφορα κομμάτια, γεγονός που αποδίδει βελτιωμένη χρωματική συνέπεια, μεγαλύτερη λεπτομέρεια και ταχύτερη εκτύπωση.

Στο επόμενο παράδειγμα, οι εικόνες στα αριστερά δημιουργήθηκαν χωρίς τη χρήση της επιλογής **HP EasyColor**. Οι εικόνες στα δεξιά δείχνουν τις βελτιώσεις που προκύπτουν από τη χρήση της επιλογής **HP EasyColor**.



Η επιλογή **HP EasyColor** ενεργοποιείται ως προεπιλογή στο πρόγραμμα οδήγησης εκτυπωτή HP PCL 6, ώστε να μην απαιτείται η εκτέλεση μη αυτόματων ρυθμίσεων χρώματος. Για να απενεργοποιήσετε την επιλογή, προκειμένου να έχετε τη δυνατότητα εκτέλεσης μη αυτόματων ρυθμίσεων χρώματος, ανοίξτε την καρτέλα **Έγχρωμη** και κάντε κλικ στο πλαίσιο ελέγχου **HP EasyColor** για να το καταργήσετε.

Αντιστοίχιση χρωμάτων

Η διαδικασία συμφωνίας των χρωμάτων της εκτύπωσης με τα χρώματα της οθόνης του υπολογιστή σας είναι περίπλοκη, γιατί οι εκτυπωτές και οι οθόνες των υπολογιστών χρησιμοποιούν διαφορετικές μεθόδους παραγωγής χρώματος. Οι οθόνες *απεικονίζουν* χρώματα μέσω εικονοστοιχείων φωτός για τα οποία εφαρμόζεται η διαδικασία χρώματος RGB (κόκκινο, πράσινο, μπλε), αλλά οι εκτυπωτές *εκτυπώνουν* χρώματα μέσω της διαδικασίας χρώματος CMYK (κυανό, ματζέντα, κίτρινο και μαύρο).

Η ικανότητά σας να αντιστοιχίζετε τα εκτυπωμένα χρώματα σε εκείνα που εμφανίζονται στην οθόνη επηρεάζεται από διάφορους παράγοντες, όπως είναι οι εξής:

- Τα μέσα εκτύπωσης
- Τα χρωστικά μέσα (π.χ. μελάνη, γραφίτης)
- Διαδικασία εκτύπωσης (π.χ. με ψεκασμό μελάνης, με πίεση ή με τεχνολογία λέιζερ)
- Ο φωτισμός στην περιοχή εργασίας
- Η διαφορετική αντίληψη που έχει κάθε άτομο για το χρώμα
- Τα προγράμματα λογισμικού
- Τα προγράμματα οδήγησης εκτυπωτή
- Τα λειτουργικά συστήματα των υπολογιστών
- Οι οθόνες
- Οι κάρτες και τα προγράμματα οδήγησης οθόνης
- Το περιβάλλον λειτουργίας (π.χ. υγρασία)

Έχετε υπόψη σας τους παραπάνω παράγοντες, όταν τα χρώματα στην οθόνη σας δεν συμφωνούν απόλυτα με τα εκτυπωμένα χρώματα.


Για τους περισσότερους χρήστες, ο καλύτερος τρόπος αντιστοίχισης των χρωμάτων είναι η εκτύπωση των χρωμάτων sRGB.

9 Διαχείριση και συντήρηση

- [Εκτύπωση σελίδων πληροφοριών](#)
- [Χρήση του HP ToolboxFX](#)
- [Χρήση του ενσωματωμένου διακομιστή Web της HP](#)
- [Χρήση του λογισμικού HP Web Jetadmin](#)
- [Δυνατότητες ασφαλείας του προϊόντος](#)
- [Ρυθμίσεις εξοικονόμησης γραφίτη](#)
- [Διαχείριση αναλωσίμων και εξαρτημάτων](#)
- [Καθαρισμός του προϊόντος](#)
- [Ενημερώσεις προϊόντος](#)

Εκτύπωση σελίδων πληροφοριών

Οι σελίδες πληροφοριών βρίσκονται στη μνήμη του προϊόντος. Αυτές οι σελίδες βοηθούν στη διάγνωση και την επίλυση προβλημάτων του προϊόντος.

 **ΣΗΜΕΙΩΣΗ** Εάν η γλώσσα του προϊόντος δεν ρυθμίστηκε σωστά κατά τη διάρκεια της εγκατάστασης, μπορείτε να ρυθμίσετε τη γλώσσα μη αυτόματα, έτσι ώστε οι σελίδες πληροφοριών να εκτυπώνονται σε μια από τις υποστηριζόμενες γλώσσες. Αλλάξτε τη γλώσσα χρησιμοποιώντας το μενού **Ρύθμιση συστήματος** στον πίνακα ελέγχου ή τον ενσωματωμένο διακομιστή Web.

Στοιχείο μενού	Περιγραφή
Σελίδα επίδειξης	Εκτυπώνει μια έγχρωμη σελίδα που επιδεικνύει την ποιότητα εκτύπωσης.
Δομή μενού	Εκτυπώνει ένα χάρτη με τη διάταξη των μενού του πίνακα ελέγχου. Εμφανίζει λίστα με τις ενεργές ρυθμίσεις για κάθε μενού.
Αναφορά διαμόρφωσης	Εκτυπώνει μια λίστα με όλες τις ρυθμίσεις του προϊόντος. Περιλαμβάνει πληροφορίες δικτύου όταν το προϊόν είναι συνδεδεμένο σε ένα δίκτυο.
Κατάσταση αναλωσίμων	Εκτυπώνει την κατάσταση κάθε κασέτας εκτύπωσης, συμπεριλαμβανομένων των ακόλουθων πληροφοριών: <ul style="list-style-type: none">• Εκτιμώμενο ποσοστό υπολειπόμενης διάρκειας ζωής της κασέτας εκτύπωσης• Σελίδες που απομένουν κατά προσέγγιση• Κωδικός εξαρτήματος• Αριθμός εκτυπωμένων σελίδων• Πληροφορίες σχετικά με την παραγγελία νέων κασετών εκτύπωσης HP και την ανακύκλωση χρησιμοποιημένων κασετών εκτύπωσης HP
Σύνοψη δικτύου	Εκτυπώνει μια λίστα με όλες τις ρυθμίσεις δικτύου του προϊόντος
Usage page (Σελίδα χρήσης)	Εκτυπώνει μια σελίδα που απαριθμεί τις σελίδες PCL, τις σελίδες PCL 6, τις σελίδες PS, τις σελίδες που μπλόκαραν ή λήφθηκαν λανθασμένα από το προϊόν, τις μονόχρωμες (ασπρόμαυρες) ή έγχρωμες σελίδες και αναφέρει τη καταμέτρηση σελίδων HP Color LaserJet CP1525nw μόνον: εκτυπώνει μια σελίδα που απαριθμεί τις πληροφορίες παραπάνω, καθώς και τις μονόχρωμες (ασπρόμαυρες) ή έγχρωμες σελίδες που εκτυπώθηκαν, τον αριθμό καρτών μνήμης που τοποθετήθηκαν, τον αριθμό των συνδέσεων PictBridge και την καταμέτρηση σελίδων PictBridge
PCL font list (Λίστα γραμματοσειρών PCL)	Εκτυπώνει μια λίστα όλων των εγκατεστημένων γραμματοσειρών PCL.
PS font list (Λίστα γραμματοσειρών PS)	Εκτυπώνει μια λίστα όλων των εγκατεστημένων γραμματοσειρών PostScript (PS)
PCL6 font list (Λίστα γραμματοσειρών PCL6)	Εκτυπώνει μια λίστα όλων των εγκατεστημένων γραμματοσειρών PCL6
Αρχείο καταγραφής χρήσης χρώματος	Εκτυπώνει μια αναφορά στην οποία φαίνεται το όνομα χρήστη, το όνομα της εφαρμογής και πληροφορίες για τη χρήση χρώματος με βάση την εργασία
Σελίδα σέρβις	Εκτυπώνει την αναφορά σέρβις

Στοιχείο μενού	Περιγραφή
Σελίδα διαγνωστικού ελέγχου	Εκτυπώνει τις σελίδες βαθμονόμησης και διαγνωστικού ελέγχου χρώματος
Ποιότητα εκτύπωσης	Εκτυπώνει μια δοκιμαστική έγχρωμη σελίδα, που χρησιμεύει στη διάγνωση ελαττωμάτων στην ποιότητα εκτύπωσης.


1. Πατήστε **OK** για να ανοίξετε τα μενού.
2. Πατήστε το κουμπί **Αριστερό βέλος** ◀ ή το κουμπί **Δεξί βέλος** ▶, για να μεταβείτε στην περιοχή **Αναφορές** και, στη συνέχεια, πατήστε το κουμπί **OK**.
3. Χρησιμοποιήστε το κουμπί **Αριστερό βέλος** ◀ ή το κουμπί **Δεξί βέλος** ▶ για να μεταβείτε στην αναφορά που θέλετε να εκτυπώσετε και, στη συνέχεια, πατήστε **OK** για να εκτυπώσετε την αναφορά.
4. Πατήστε **X** για έξοδο από τα μενού.

Χρήση του HP ToolboxFX

Χρησιμοποιήστε το πρόγραμμα HP ToolboxFX για να ολοκληρώσετε τις παρακάτω εργασίες:

- Έλεγχος της κατάστασης του προϊόντος.
- Διαμόρφωση των ρυθμίσεων του προϊόντος.
- View troubleshooting information (Προβολή πληροφοριών σχετικά με την αντιμετώπιση προβλημάτων).


Μπορείτε να δείτε το πρόγραμμα HP ToolboxFX όταν το προϊόν είναι απευθείας συνδεδεμένο στον υπολογιστή ή όταν είναι συνδεδεμένο στο δίκτυο. Για να χρησιμοποιήσετε το πρόγραμμα HP ToolboxFX, πρέπει να εκτελέσετε μια συνιστώμενη εγκατάσταση λογισμικού.

 **ΣΗΜΕΙΩΣΗ** Το πρόγραμμα HP ToolboxFX δεν υποστηρίζεται από λειτουργικά συστήματα Windows Server 2003, Server 2008, Vista Starter ή Mac.

Για να ανοίξετε και να χρησιμοποιήσετε το πρόγραμμα HP ToolboxFX, δεν χρειάζεστε πρόσβαση στο Internet.

Προβολή του HP ToolboxFX

Ανοίξτε το πρόγραμμα HP ToolboxFX με έναν από τους παρακάτω τρόπους:

- Στην περιοχή ειδοποιήσεων των Windows, κάντε διπλό κλικ στο εικονίδιο του HP ToolboxFX (.
- Στο μενού **Έναρξη** των Windows, κάντε κλικ στην περιοχή **Προγράμματα** (ή **Όλα τα προγράμματα** στα Windows XP και Vista), επιλέξτε **HP**, κάντε κλικ στο όνομα του προϊόντος και, στη συνέχεια, κάντε κλικ στο στοιχείο HP ToolboxFX.

Το πρόγραμμα HP ToolboxFX περιέχει τους παρακάτω φακέλους:

- Κατάσταση
- Βοήθεια
- Ρυθμίσεις συσκευής
- Ρυθμίσεις εκτύπωσης
- Ρυθμίσεις δικτύου

Ενότητες HP ToolboxFX

Status (Κατάσταση)

Ο φάκελος **Status** (Κατάσταση) περιέχει συνδέσμους για τις ακόλουθες κεντρικές σελίδες:

- **Device Status** (Κατάσταση συσκευής). Η σελίδα αυτή υποδεικνύει συνθήκες του προϊόντος, όπως την ύπαρξη εμπλοκής ή άδειου δίσκου. Αφού διορθώσετε κάποιο πρόβλημα, κάντε κλικ στο **Refresh status** (Ανανέωση κατάστασης), για να ενημερώσετε την κατάσταση του προϊόντος.
- **Κατάσταση αναλωσίμων**. Δείτε λεπτομέρειες, όπως το εκτιμώμενο ποσοστό διάρκειας ζωής που απομένει στην κασέτα εκτύπωσης και ο αριθμός των σελίδων που έχουν εκτυπωθεί με την τρέχουσα κασέτα εκτύπωσης. Αυτή η σελίδα διαθέτει επίσης συνδέσεις για την παραγγελία αναλωσίμων και για την εύρεση πληροφοριών σχετικά με την ανακύκλωση.
- **Device Configuration** (Διαμόρφωση συσκευής). Προβολή μιας λεπτομερούς περιγραφής της τρέχουσας διαμόρφωσης του προϊόντος, που περιλαμβάνει την ποσότητα μνήμης που είναι εγκατεστημένη καθώς και το εάν έχουν τοποθετηθεί προαιρετικοί δίσκοι.
- **Συνοπτική περιγραφή δικτύου**: Προβολή λεπτομερούς περιγραφής της τρέχουσας ρύθμισης του δικτύου, η οποία περιλαμβάνει τη διεύθυνση IP και την κατάσταση του δικτύου.
- **Αναφορές**. Εκτύπωση της σελίδας διαμόρφωσης και άλλων σελίδων πληροφοριών, όπως η σελίδα κατάστασης αναλωσίμων.
- **Color usage job log** (Αρχείο καταγραφής εργασιών με χρήση χρώματος). Προβολή πληροφοριών χρήσης χρώματος για το προϊόν.

Event log (Αρχείο καταγραφής συμβάντων)

Το αρχείο καταγραφής συμβάντων είναι ένας πίνακας όπου καταγράφονται τα συμβάντα του προϊόντος, για να μπορείτε να ανατρέξετε ανά πάσα στιγμή. Το αρχείο καταγραφής περιέχει κωδικούς οι οποίοι αντιστοιχούν στα μηνύματα σφάλματος που εμφανίζονται στην οθόνη του πίνακα ελέγχου του προϊόντος. Ο αριθμός που εμφανίζεται στη στήλη Μέτρηση σελίδων προσδιορίζει το συνολικό αριθμό σελίδων που είχαν εκτυπωθεί από το προϊόν, όταν προέκυψε το σφάλμα.

Help (Βοήθεια)

Ο φάκελος **Help** (Βοήθεια) περιέχει συνδέσεις στις ακόλουθες κεντρικές σελίδες:

- **Εργαλεία έγχρωμης εκτύπωσης**. Άνοιγμα του Microsoft Office Basic Colors ή της πλήρους παλέτας χρωμάτων με τις συσχετισμένες τιμές RGB.

Ρυθμίσεις συστήματος

Ο φάκελος **Ρυθμίσεις συστήματος** περιέχει συνδέσεις για τις παρακάτω κεντρικές σελίδες:

- **Device Information** (Πληροφορίες συσκευής). Προβολή πληροφοριών όπως η περιγραφή του προϊόντος και ένας υπεύθυνος επικοινωνίας.
- **Ρύθμιση χαρτιού**. Διαμόρφωση των δίσκων ή αλλαγή των ρυθμίσεων χειρισμού χαρτιού του προϊόντος, όπως του προεπιλεγμένου μεγέθους και του προεπιλεγμένου τύπου χαρτιού.
- **Print Quality** (Ποιότητα εκτύπωσης). Αλλαγή των ρυθμίσεων ποιότητας εκτύπωσης.
- **Print Density** (Πυκνότητα εκτύπωσης). Αλλαγή των ρυθμίσεων πυκνότητας εκτύπωσης, όπως της αντίθεσης, των τονισμών, των ενδιάμεσων τόνων και των σκιάσεων.

- **Τύποι χαρτιών.** Αλλάξτε τις ρυθμίσεις καταστάσεων λειτουργίας για κάθε τύπο χαρτιού, όπως το επιστολόχαρτο, το προτυπημένο χαρτί ή το γυαλιστερό χαρτί.
- **Ρύθμιση συστήματος.** Αλλάξτε τις ρυθμίσεις του συστήματος, όπως η αποκατάσταση εμπλοκής και η αυτόματη συνέχιση. Αλλαγή της ρύθμισης **Cartridge low threshold** (Όριο χαμηλής στάθμης κασέτας), η οποία καθορίζει τη στάθμη γραφίτη που θα προκαλέσει μια ειδοποίηση χαμηλής στάθμης γραφίτη.
- **Save/Restore Settings** (Αποθήκευση/Επαναφορά ρυθμίσεων). Αποθήκευση των τρεχόντων ρυθμίσεων του προϊόντος σε ένα αρχείο στον υπολογιστή σας. Χρησιμοποιήστε αυτό το αρχείο για να φορτώσετε τις ίδιες ρυθμίσεις σε κάποιο άλλο προϊόν ή για να επαναφέρετε αυτές τις ρυθμίσεις στο προϊόν αυτό αργότερα.
- **Ασφάλεια προϊόντος.** Ορίστε έναν κωδικό πρόσβασης για να προστατέψετε τις ρυθμίσεις της συσκευής. Αφού οριστεί κωδικός πρόσβασης, οι χρήστες προτρέπονται να εισαγάγουν τον κωδικό πρόσβασης, προκειμένου να έχουν δικαίωμα αλλαγής των ρυθμίσεων της συσκευής. Αυτός ο κωδικός πρόσβασης είναι ο ίδιος με εκείνον του ενσωματωμένου διακομιστή Web.

Device Information (Πληροφορίες συσκευής)

Η σελίδα Πληροφορίες συσκευής αποθηκεύει δεδομένα σχετικά με το προϊόν, για μελλοντική αναφορά. Τα στοιχεία που πληκτρολογείτε στα πεδία αυτής της σελίδας εμφανίζονται στη σελίδα διαμόρφωσης. Μπορείτε να πληκτρολογείτε οποιονδήποτε χαρακτήρα σε καθένα από αυτά τα πεδία.

 **ΣΗΜΕΙΩΣΗ** Θα πρέπει να κάνετε κλικ στο **Apply** (Εφαρμογή), ώστε να ισχύσουν από εδώ και στο εξής οι αλλαγές σας.

Ρύθμιση χαρτιού

Χρησιμοποιήστε αυτές τις επιλογές για να διαμορφώσετε τις προεπιλεγμένες ρυθμίσεις του προϊόντος. Αυτές οι επιλογές είναι ίδιες με εκείνες που διατίθενται στα μενού του πίνακα ελέγχου.

Όταν εξαντληθεί το χαρτί του προϊόντος, έχετε στη διάθεσή σας τις παρακάτω επιλογές για το χειρισμό των εργασιών εκτύπωσης.

- Επιλέξτε **Αναμονή συνεχώς**, ώστε το προϊόν να βρεθεί σε αναμονή μέχρι να τοποθετήσετε το σωστό χαρτί, και πατήστε το κουμπί **OK**. Αυτή είναι η προεπιλεγμένη ρύθμιση.
- Επιλέξτε **Άκυρο** για να ακυρώνεται αυτόματα η εργασία εκτύπωσης, μετά από μια καθορισμένη καθυστέρηση.
- Επιλέξτε **Παράκαμψη** για συνεχίσετε την εκτύπωση σε διαφορετικό μέγεθος ή τύπο χαρτιού, μετά από μια καθορισμένη καθυστέρηση.

Αν επιλέξετε **Παράκαμψη** ή **Άκυρο**, καθορίστε πόσα δευτερόλεπτα θα διαρκεί η καθυστέρηση. Πατήστε το κουμπί **Δεξί βέλος** ► για να αυξήσετε το χρόνο έως και 3.600 δευτερόλεπτα. Πατήστε το κουμπί **Αριστερό βέλος** ◀ για να μειώσετε το χρόνο.

Το πεδίο **Χρονικό διάστημα εξάντλησης χαρτιού** καθορίζει το χρόνο αναμονής του προϊόντος, προτού ενεργήσει με βάση τις επιλογές σας. Μπορείτε να προσδιορίσετε μια τιμή μεταξύ 0 και 3.600 δευτερολέπτων.


 **ΣΗΜΕΙΩΣΗ** Θα πρέπει να κάνετε κλικ στο **Apply** (Εφαρμογή), ώστε να ισχύσουν από εδώ και στο εξής οι αλλαγές σας.

Print Quality (Ποιότητα εκτύπωσης)

Χρησιμοποιήστε αυτές τις επιλογές για να βελτιώσετε την εμφάνιση των εργασιών εκτύπωσής σας. Αυτές οι επιλογές είναι ίδιες με εκείνες που διατίθενται στα μενού του πίνακα ελέγχου.

Color Calibration (Βαθμονόμηση χρώματος)

- **Power On Calibration** (Βαθμονόμηση κατά την ενεργοποίηση). Καθορισμός του εάν το προϊόν θα πρέπει να κάνει βαθμονόμηση όταν το ανάβετε.
- **Calibration Timing** (Χρονισμός βαθμονόμησης). Καθορισμός του πόσο συχνά το προϊόν θα πρέπει να κάνει βαθμονόμηση.
- **Calibrate Now** (Άμεση βαθμονόμηση). Ρύθμιση του προϊόντος να εκτελέσει άμεσα βαθμονόμηση.

 **ΣΗΜΕΙΩΣΗ** Θα πρέπει να κάνετε κλικ στο **Apply** (Εφαρμογή), ώστε να ισχύσουν από εδώ και στο εξής οι αλλαγές σας.

Print Density (Πυκνότητα εκτύπωσης)

Χρησιμοποιήστε αυτές τις ρυθμίσεις για να πραγματοποιήσετε ρυθμίσεις ακριβείας στην ποσότητα κάθε χρώματος γραφή που χρησιμοποιείται για τα έγγραφα που εκτυπώνετε.

- **Contrasts** (Αντιθέσεις). Η αντίθεση είναι το εύρος της διαφοράς μεταξύ των φωτεινών (τονισμοί) και σκούρων (σκιάσεις) χρωμάτων. Για να αυξήσετε το συνολικό εύρος μεταξύ των φωτεινών και των σκούρων χρωμάτων, αυξήστε τη ρύθμιση **Contrasts** (Αντιθέσεις).
- **Highlights** (Τονισμοί). Οι τονισμοί είναι χρώματα που είναι σχεδόν λευκά. Για να σκουρύνετε τα χρώματα τονισμών, αυξήστε τη ρύθμιση **Highlights** (Τονισμοί). Η ρύθμιση αυτή δεν επηρεάζει τους ενδιάμεσους τόνους ή τα χρώματα σκιάσεων.
- **Midtones** (Ενδιάμεσοι τόνοι). Οι ενδιάμεσοι τόνοι είναι χρώματα που βρίσκονται στο μέσο μεταξύ της πυκνότητας του λευκού και του αμιγούς. Για να σκουρύνετε τα χρώματα των ενδιάμεσων τόνων, αυξήστε τη ρύθμιση **Midtones** (Ενδιάμεσοι τόνοι). Αυτή η προσαρμογή δεν επηρεάζει τα χρώματα των τονισμών ή των σκιάσεων.
- **Shadows** (Σκιάσεις). Οι σκιάσεις είναι χρώματα που είναι σχεδόν πλήρους πυκνότητας. Για να σκουρύνετε τα χρώματα σκιάσεων, αυξήστε τη ρύθμιση **Shadows** (Σκιάσεις). Η ρύθμιση αυτή δεν επηρεάζει τα χρώματα τονισμών ή ενδιάμεσων τόνων.

Τύποι χαρτιού

Χρησιμοποιήστε αυτές τις επιλογές για να διαμορφώσετε τις λειτουργίες εκτύπωσης που αντιστοιχούν στους διάφορους τύπους μέσων εκτύπωσης. Για να επαναφέρετε όλες τις λειτουργίες στις εργοστασιακές προεπιλεγμένες ρυθμίσεις, επιλέξτε **Restore modes** (Επαναφορά λειτουργιών).

 **ΣΗΜΕΙΩΣΗ** Θα πρέπει να κάνετε κλικ στο **Apply** (Εφαρμογή), ώστε να ισχύσουν από εδώ και στο εξής οι αλλαγές σας.

System setup (Ρύθμιση συστήματος)

Χρησιμοποιήστε αυτές τις ρυθμίσεις συστήματος για να διαμορφώσετε τις διάφορες ρυθμίσεις εκτύπωσης. Οι ρυθμίσεις αυτές δεν είναι διαθέσιμες στον πίνακα ελέγχου.

 **ΣΗΜΕΙΩΣΗ** Θα πρέπει να κάνετε κλικ στο **Apply** (Εφαρμογή), ώστε να ισχύσουν από εδώ και στο εξής οι αλλαγές σας.

Ρυθμίσεις εκτύπωσης

Η καρτέλα **Print Settings** (Ρυθμίσεις εκτύπωσης) του HP ToolboxFX περιέχει συνδέσεις για τις ακόλουθες κεντρικές σελίδες:

- **Printing** (Εκτύπωση). Αλλαγή των προεπιλεγμένων ρυθμίσεων εκτύπωσης του προϊόντος, όπως του αριθμού αντιγράφων και του προσανατολισμού του χαρτιού.
- **PCL5c**. Προβολή και αλλαγή των ρυθμίσεων PCL5c.
- **PostScript**. Προβολή και αλλαγή των ρυθμίσεων PS.

Εκτύπωση

Χρησιμοποιήστε αυτές τις επιλογές για να διαμορφώσετε τις ρυθμίσεις όλων των λειτουργιών εκτύπωσης. Αυτές οι επιλογές είναι ίδιες με εκείνες που διατίθενται στον πίνακα ελέγχου.

 **ΣΗΜΕΙΩΣΗ** Θα πρέπει να κάνετε κλικ στο **Apply** (Εφαρμογή), ώστε να ισχύσουν από εδώ και στο εξής οι αλλαγές σας.

PCL5c

Χρησιμοποιήστε αυτές τις επιλογές για να διαμορφώσετε τις ρυθμίσεις, όταν χρησιμοποιείτε την προσωπικότητα εκτύπωσης PCL.

 **ΣΗΜΕΙΩΣΗ** Θα πρέπει να κάνετε κλικ στο **Apply** (Εφαρμογή), ώστε να ισχύσουν από εδώ και στο εξής οι αλλαγές σας.


PostScript

Χρησιμοποιήστε αυτήν την επιλογή όταν χρησιμοποιείτε την προσωπικότητα εκτύπωσης PostScript. Όταν είναι ενεργοποιημένη η επιλογή **Print PostScript error** (Σφάλμα εκτύπωσης PostScript), όταν προκύπτουν σφάλματα PostScript εκτυπώνεται αυτόματα η σελίδα σφαλμάτων PostScript.

 **ΣΗΜΕΙΩΣΗ** Θα πρέπει να κάνετε κλικ στο **Apply** (Εφαρμογή), ώστε να ισχύσουν από εδώ και στο εξής οι αλλαγές σας.

Network settings (Ρυθμίσεις δικτύου)

Ο διαχειριστής του δικτύου μπορεί να χρησιμοποιεί αυτήν την καρτέλα για να ελέγχει τις ρυθμίσεις του προϊόντος που σχετίζονται με το δίκτυο, όταν είναι συνδεδεμένο σε δίκτυο βασισμένο σε IP.

 **ΣΗΜΕΙΩΣΗ** Δεν μπορείτε να χρησιμοποιήσετε το HP ToolboxFX για να διαμορφώσετε τις ρυθμίσεις του ασύρματου δικτύου.

Shop for Supplies (Αγορά αναλωσίμων)

Αυτό το κουμπί, στο επάνω μέρος κάθε σελίδας, παρέχει σύνδεση σε μια τοποθεσία Web, όπου μπορείτε να παραγγείλετε ανταλλακτικά αναλώσιμα. Για να χρησιμοποιήσετε αυτή τη δυνατότητα, θα πρέπει να έχετε πρόσβαση στο Internet.

Other links (Άλλες συνδέσεις)

Αυτή η ενότητα περιέχει συνδέσεις στο Internet. Για να χρησιμοποιήσετε αυτές τις συνδέσεις πρέπει να έχετε πρόσβαση στο Internet. Αν χρησιμοποιείτε σύνδεση μέσω τηλεφώνου και δεν συνδεθήκατε όταν ανοίξατε για πρώτη φορά το πρόγραμμα HP ToolboxFX, πρέπει πρώτα να συνδεθείτε,

προκειμένου να επισκεφθείτε αυτές τις τοποθεσίες Web. Για να συνδεθείτε, ίσως χρειαστεί να κλείσετε το πρόγραμμα HP ToolboxFX και έπειτα να το ανοίξετε ξανά.


- **HP Instant Support** (Άμεση υποστήριξη HP). Σύνδεση με την τοποθεσία Web HP Instant Support (Άμεση υποστήριξη HP).
- **Support and Troubleshooting** (Υποστήριξη και Αντιμετώπιση προβλημάτων). Σύνδεση με την τοποθεσία υποστήριξης του προϊόντος, όπου μπορείτε να αναζητήσετε βοήθεια για κάποιο συγκεκριμένο πρόβλημα.
- **Product Registration** (Εγγραφή προϊόντος). Σύνδεση με την τοποθεσία Web εγγραφής προϊόντων HP.

Χρήση του ενσωματωμένου διακομιστή Web της HP

Το προϊόν αυτό διαθέτει έναν ενσωματωμένο διακομιστή Web (EWS), ο οποίος παρέχει πρόσβαση σε πληροφορίες για τις δραστηριότητες του προϊόντος και του δικτύου. Ένας ενσωματωμένος διακομιστής Web παρέχει ένα περιβάλλον στο οποίο μπορούν να εκτελούνται προγράμματα Web, με περίπου τον ίδιο τρόπο που ένα λειτουργικό σύστημα, όπως τα Windows, παρέχει ένα περιβάλλον για να εκτελούνται προγράμματα σε έναν υπολογιστή. Η έξοδος από αυτά τα προγράμματα μπορεί στη συνέχεια να προβληθεί από ένα πρόγραμμα περιήγησης Web, όπως ο Microsoft Internet Explorer, το Safari ή το Netscape Navigator.


Ένας “ενσωματωμένος” διακομιστής Web βρίσκεται σε μια συσκευή υλικού (όπως ένα προϊόν HP LaserJet) ή στο υλικολογισμικό, αντί να είναι λογισμικό το οποίο είναι φορτωμένο σε ένα διακομιστή δικτύου.

Το πλεονέκτημα ενός EWS είναι ότι παρέχει μια διασύνδεση στο προϊόν, την οποία μπορεί να χρησιμοποιήσει οποιοσδήποτε διαθέτει έναν προϊόν συνδεδεμένο σε δίκτυο και έναν υπολογιστή. Δεν υπάρχει ειδικό λογισμικό που πρέπει να εγκατασταθεί ή να διαμορφωθεί, αλλά θα πρέπει να διαθέτετε ένα υποστηριζόμενο πρόγραμμα περιήγησης Web στον υπολογιστή. Για να αποκτήσετε πρόσβαση στον EWS, πληκτρολογήστε τη διεύθυνση IP του προϊόντος στη γραμμή διεύθυνσης του προγράμματος περιήγησης. (Για να βρείτε τη διεύθυνση IP, εκτυπώστε μια σελίδα διαμόρφωσης.

 **ΣΗΜΕΙΩΣΗ** Στα λειτουργικά συστήματα Macintosh, μπορείτε να χρησιμοποιείτε τον EWS μέσω σύνδεσης USB, αφού εγκαταστήσετε το λογισμικό για Macintosh που συνοδεύει το προϊόν.

Άνοιγμα του Ενσωματωμένου διακομιστή web HP

1. Σε ένα υποστηριζόμενο πρόγραμμα περιήγησης Web στον υπολογιστή σας, πληκτρολογήστε τη διεύθυνση IP του προϊόντος στο πεδίο διεύθυνσης/URL. (Για να βρείτε τη διεύθυνση IP, εκτυπώστε μια σελίδα διαμόρφωσης.

 **ΣΗΜΕΙΩΣΗ** Μόλις ανοίξετε την ηλεκτρονική διεύθυνση URL, δημιουργήστε έναν σελιδοδείκτη, ώστε να μπορείτε να επιστρέψετε γρήγορα σε αυτήν την τοποθεσία Web.

2. Ο ενσωματωμένος διακομιστής Web διαθέτει τρεις καρτέλες που περιέχουν ρυθμίσεις και πληροφορίες για το προϊόν: την καρτέλα **Status** (Κατάσταση), την καρτέλα **Settings** (Ρυθμίσεις) και την καρτέλα **Networking** (Δίκτυο). Κάντε κλικ στην καρτέλα την οποία θέλετε να προβάλετε.

Για περισσότερες πληροφορίες σχετικά με κάθε μία από τις καρτέλες, δείτε την ενότητα που ακολουθεί.

Δυνατότητες του ενσωματωμένου διακομιστή Web της HP

Στις παρακάτω ενότητες περιγράφονται οι βασικές οθόνες του ενσωματωμένου διακομιστή Web.

Καρτέλα Κατάσταση

Παρέχει πληροφορίες για το προϊόν, την κατάσταση και τη διαμόρφωση.


- **Device Status** (Κατάσταση συσκευής): Προβάλλει την κατάσταση του προϊόντος και την υπολειπόμενη διάρκεια ζωής των αναλωσίμων της HP, όπου το 0% υποδεικνύει ότι κάποιο αναλώσιμο είναι άδικο.
- **Κατάσταση αναλωσίμων**: Προβάλλει την κατά προσέγγιση υπολειπόμενη διάρκεια ζωής των αναλωσίμων της HP, όπου η ένδειξη "--" δείχνει ότι το αναλώσιμο έχει φτάσει στο τέλος της εκτιμώμενης ζωής του ή ότι η υπερβολικά χαμηλή στάθμη του δεν μπορεί να προσδιοριστεί.

- **Device Configuration** (Διαμόρφωση συσκευής): Προβάλλει τις πληροφορίες που υπάρχουν στη σελίδα διαμόρφωσης του προϊόντος.
- **Network Summary** (Σύνοψη δικτύου): Προβάλλει τις πληροφορίες που υπάρχουν στη σελίδα Network Configuration (Διαμόρφωση δικτύου) του προϊόντος.
- **Αναφορές**: Σας επιτρέπει να εκτυπώσετε τις λίστες γραμματοσειρών PCL, PCL6, PS, καθώς και τη σελίδα κατάστασης αναλωσίμων που παράγει το προϊόν.
- **Color Usage Job Log** (Εκτύπωση αρχείου καταγραφής εργασιών με χρήση χρώματος): Δείχνει τις εργασίες έγχρωμης εκτύπωσης του χρήστη, ανά εργασία εκτύπωσης.
- **Event Log** (Αρχείο καταγραφής συμβάντων): Προβάλλει μια λίστα με όλα τα συμβάντα και τα σφάλματα του προϊόντος.

Καρτέλα Σύστημα

Παρέχει τη δυνατότητα διαμόρφωσης του προϊόντος από τον υπολογιστή σας.

- **Device Information** (Πληροφορίες συσκευής): Σας επιτρέπει να δώσετε ένα όνομα στον προϊόν και να του εκχωρήσετε έναν μόνιμο αριθμό. Πληκτρολογήστε το όνομα του υπευθύνου που θα λαμβάνει πληροφορίες σχετικά με το προϊόν.
- **Ρύθμιση χαρτιού**: Σας επιτρέπει να αλλάξετε τις προεπιλογές χειρισμού χαρτιού του προϊόντος.
- **Print Quality** (Ποιότητα εκτύπωσης): Σας επιτρέπει να αλλάξετε τις προεπιλογές ποιότητας εκτύπωσης του προϊόντος, συμπεριλαμβανομένων των ρυθμίσεων βαθμονόμησης.
- **Print Density** (Πυκνότητα εκτύπωσης): Σας επιτρέπει να αλλάξετε τις τιμές αντίθεσης, τονισμού, ενδιάμεσων τόνων και σκιάσεων για κάθε αναλώσιμο.
- **Τύποι χαρτιού**: Σας δίνει τη δυνατότητα να διαμορφώσετε τις λειτουργίες εκτύπωσης που αντιστοιχούν στους τύπους χαρτιού τους οποίους δέχεται το προϊόν.
- **System Setup** (Ρύθμιση συστήματος): Σας επιτρέπει να αλλάξετε τις προεπιλογές συστήματος του προϊόντος.
- **Service** (Συντήρηση): Επιτρέπει την έναρξη της διαδικασίας καθαρισμού του προϊόντος.
- **Ασφάλεια προϊόντος**: Σας δίνει τη δυνατότητα να ορίσετε κωδικό πρόσβασης για τις αλλαγές σε στοιχεία διαμόρφωσης.

 **ΣΗΜΕΙΩΣΗ** Η καρτέλα **Settings** (Ρυθμίσεις) μπορεί να προστατεύεται με κωδικό πρόσβασης. Εάν το προϊόν βρίσκεται σε δίκτυο, να συμβουλευέστε πάντα το διαχειριστή του εκτυπωτή προτού αλλάξετε τις ρυθμίσεις σε αυτήν την καρτέλα.

Καρτέλα Εκτύπωση

Σας δίνει τη δυνατότητα διαμόρφωσης των ρυθμίσεων εκτύπωσης του προϊόντος.

- **Εκτύπωση**: Σας επιτρέπει να αλλάξετε τις προεπιλογές εκτύπωσης του προϊόντος.
- **PCL 5**: Σας δίνει τη δυνατότητα να αλλάξετε τις προεπιλογές PCL 5 του προϊόντος.
- **PostScript**: Σας επιτρέπει να αλλάξετε τις προεπιλογές PostScript του προϊόντος.

Καρτέλα Networking (Δίκτυο)

Σας παρέχει τη δυνατότητα να αλλάξετε τις ρυθμίσεις δικτύου από τον υπολογιστή σας.


Οι διαχειριστές δικτύου μπορούν να χρησιμοποιούν αυτήν την καρτέλα για να ελέγχουν τις ρυθμίσεις του προϊόντος που σχετίζονται με το δίκτυο, όταν είναι συνδεδεμένο σε δίκτυο βασισμένο σε IP. Αυτή η καρτέλα δεν εμφανίζεται εάν το προϊόν είναι απευθείας συνδεδεμένο σε έναν υπολογιστή.

 **ΣΗΜΕΙΩΣΗ** Η καρτέλα **Networking** (Δικτύωση) μπορεί να προστατευθεί με έναν κωδικό πρόσβασης.

Χρήση του λογισμικού HP Web Jetadmin

Το HP Web Jetadmin είναι μια λύση λογισμικού με βάση το Web για την απομακρυσμένη εγκατάσταση, την παρακολούθηση και την αντιμετώπιση προβλημάτων περιφερειακών συνδεδεμένων σε δίκτυο. Γίνεται προληπτική διαχείριση, επιτρέποντας στους διαχειριστές δικτύου τη δυνατότητα να επιλύουν προβλήματα προτού επηρεαστούν οι χρήστες. Κάντε λήψη αυτού του δωρεάν λογισμικού βελτιωμένης διαχείρισης από τη διεύθυνση www.hp.com/go/webjetadmin.

Μπορείτε να εγκαταστήσετε πρόσθετα συσκευής στο HP Web Jetadmin, για να παρέχετε υποστήριξη σε συγκεκριμένες δυνατότητες του προϊόντος. Το λογισμικό HP Web Jetadmin μπορεί να σας ειδοποιεί αυτόματα όταν είναι διαθέσιμα νέα πρόσθετα. Ακολουθήστε τις οδηγίες στη σελίδα **Product Update** (Ενημέρωση προϊόντος), για να συνδεθείτε αυτόματα στην τοποθεσία Web της HP και να εγκαταστήσετε τα τελευταία πρόσθετα συσκευής για το προϊόν σας.

 **ΣΗΜΕΙΩΣΗ** Τα προγράμματα περιήγησης πρέπει να επιτρέπουν Java™. Η περιήγηση από λειτουργικό σύστημα Mac δεν υποστηρίζεται.

Δυνατότητες ασφαλείας του προϊόντος

Το προϊόν υποστηρίζει πρότυπα ασφαλείας και συνιστώμενα πρωτόκολλα που σας βοηθούν σχετικά με την ασφάλεια του προϊόντος, την προστασία σημαντικών πληροφοριών στο δίκτυό σας και την απλούστευση του τρόπου με τον οποίο παρακολουθείτε και συντηρείτε το προϊόν.

Για αναλυτικές πληροφορίες σχετικά με τις λύσεις ασφαλούς απεικόνισης και εκτύπωσης της HP, επισκεφτείτε τη διεύθυνση www.hp.com/go/secureprinting. Η τοποθεσία παρέχει συνδέσεις σε άρθρα και έγγραφα με συνήθεις ερωτήσεις σχετικά με τις δυνατότητες ασφαλείας.

Εκχώρηση κωδικού πρόσβασης συστήματος

Εκχωρήστε κωδικό πρόσβασης για το προϊόν, έτσι ώστε οι μη εξουσιοδοτημένοι χρήστες να μην μπορούν να αλλάξουν τις ρυθμίσεις του προϊόντος.

1. Ανοίξτε τον ενσωματωμένο διακομιστή Web της HP εισάγοντας τη διεύθυνση IP του προϊόντος στη γραμμή διεύθυνσης ενός προγράμματος περιήγησης Web.
2. Κάντε κλικ στην καρτέλα **Settings (Ρυθμίσεις)**.
3. Στην αριστερή πλευρά του παραθύρου, κάντε κλικ στο μενού **Security (Ασφάλεια)**.
4. Στην περιοχή **Ρυθμίσεις ασφαλείας συσκευής**, κάντε κλικ στο κουμπί **Διαμόρφωση . . .**
5. Στην περιοχή **Device Password (Κωδικός πρόσβασης συσκευής)**, πληκτρολογήστε τον κωδικό πρόσβασης στο πλαίσιο **New Password (Νέος κωδικός πρόσβασης)** και επαναλάβετε την πληκτρολόγηση στο πλαίσιο **Verify password (Επαλήθευση κωδικού πρόσβασης)**.
6. Κάντε κλικ στο κουμπί **Apply (Εφαρμογή)**. Σημειώστε τον κωδικό και φυλάξτε τον σε ένα ασφαλές μέρος.

Ρυθμίσεις εξοικονόμησης γραφίτη

Λειτουργίες εξοικονόμησης ενέργειας

Η ρυθμιζόμενη δυνατότητα κατάστασης αναμονής μειώνει την κατανάλωση ενέργειας όταν το προϊόν παραμείνει ανενεργό για μεγάλο χρονικό διάστημα. Μπορείτε να ορίσετε το χρονικό διάστημα προτού το προϊόν εισέλθει σε κατάσταση αναμονής.

 **ΣΗΜΕΙΩΣΗ** Η κατάσταση αναμονής δεν επηρεάζει το χρόνο προθέρμανσης του προϊόντος.

Ορισμός αναβολής για την κατάσταση αναμονής

1. Στον πίνακα ελέγχου, πατήστε το κουμπί **OK** και επιλέξτε το μενού **Ρύθμιση συστήματος**.
2. Επιλέξτε το μενού **Χρόνος PowerSave**.
3. Επιλέξτε το στοιχείο υπομενού **Αναβολή κατάστασης αναμονής**.
4. Περιηγηθείτε και πατήστε το κουμπί 15 minutes (15 λεπτά). Στη συνέχεια, επιλέξτε τη ρύθμιση που θέλετε να χρησιμοποιήσετε.

Εκτύπωση αρχείου

Η εκτύπωση αρχείου παράγει εκτυπώσεις πιο ανθεκτικές στη μουτζούρα και στη σκόνη του γραφίτη. Χρησιμοποιήστε την εκτύπωση αρχείου για να δημιουργήσετε τα έγγραφα που θέλετε να διατηρήσετε σε αρχείο.

1. Στον πίνακα ελέγχου, πατήστε το κουμπί **OK** και επιλέξτε το μενού **Σέρβις**.
2. Χρησιμοποιήστε τα κουμπιά βέλους για να ενεργοποιήσετε την επιλογή **Εκτύπωση αρχείου**, επιλέξτε είτε **Ενεργοποίηση** είτε **Απενεργοποίηση** και, στη συνέχεια, πατήστε το κουμπί **OK**.

Διαχείριση αναλωσίμων και εξαρτημάτων

Εκτύπωση όταν μια κασέτα εκτύπωσης φτάσει στο τέλος της διάρκειας ζωής της


Μηνύματα αναλωσίμων

Οι ειδοποιήσεις για αναλώσιμα εμφανίζονται στον πίνακα ελέγχου του προϊόντος και σε υπολογιστές στους οποίους έχει εγκατασταθεί το πλήρες λογισμικό του προϊόντος. Αν δεν έχει εγκατασταθεί το πλήρες λογισμικό του προϊόντος, ενδέχεται να μην εμφανίζονται οι ειδοποιήσεις για αναλώσιμα. Για να εγκαταστήσετε το πλήρες λογισμικό του προϊόντος, τοποθετήστε τον συνοδευτικό δίσκο CD του προϊόντος και ακολουθήστε τα βήματα για πλήρη εγκατάσταση.

Εμφανίζεται το μήνυμα **<Αναλώσιμο> χαμηλό** —όπου <Αναλώσιμο> είναι η κασέτα έγχρωμης εκτύπωσης: Το προϊόν υποδεικνύει τότε κάποιο αναλώσιμο έχει χαμηλή στάθμη. Ο υπολειπόμενος πραγματικός χρόνος ζωής της κασέτας ενδέχεται να ποικίλλει. Εξετάστε την επιλογή να έχετε διαθέσιμη μια ανταλλακτική κασέτα εκτύπωσης, για να την τοποθετήσετε όταν η ποιότητα εκτύπωσης δεν θα είναι πλέον αποδεκτή. Δεν χρειάζεται άμεση αντικατάσταση του αναλώσιμου.

Μήνυμα **<Αναλώσιμο> πολύ χαμηλό**. Το προϊόν υποδεικνύει τότε κάποιο αναλώσιμο έχει πολύ χαμηλή στάθμη. Ο υπολειπόμενος πραγματικός χρόνος ζωής της κασέτας ενδέχεται να ποικίλλει. Εξετάστε την επιλογή να έχετε διαθέσιμη μια ανταλλακτική κασέτα εκτύπωσης, για να την τοποθετήσετε όταν η ποιότητα εκτύπωσης δεν θα είναι πλέον αποδεκτή. Το αναλώσιμο δεν χρειάζεται να αντικατασταθεί τώρα, εκτός αν η ποιότητα εκτύπωσης δεν είναι πλέον αποδεκτή. Όταν ένα αναλώσιμο HP φτάσει σε "πολύ χαμηλό επίπεδο", η εγγύηση premium Protection Warranty της HP για το συγκεκριμένο αναλώσιμο έχει λήξει.

Όταν χρησιμοποιείτε κασέτα εκτύπωσης που έχει φτάσει σχεδόν στο τέλος της διάρκειας ζωής της, ενδέχεται να παρουσιαστούν προβλήματα στην ποιότητα εκτύπωσης. Σε αυτό το χρονικό σημείο δεν χρειάζεται να αντικατασταθεί το αναλώσιμο, εκτός αν η ποιότητα εκτύπωσης δεν είναι πλέον αποδεκτή.

 **ΣΗΜΕΙΩΣΗ** Αν χρησιμοποιήσετε τη ρύθμιση **Συνέχεια**, η εκτύπωση συνεχίζεται (παρά το μήνυμα "πολύ χαμηλό") χωρίς την παρέμβαση του πελάτη και η ποιότητα εκτύπωσης μπορεί να μην είναι ικανοποιητική.

Ενεργοποίηση ή απενεργοποίηση των ρυθμίσεων "Σε πολύ χαμηλό επίπεδο" από τον πίνακα ελέγχου

Μπορείτε να ενεργοποιήσετε ή να απενεργοποιήσετε την προεπιλεγμένη ρύθμιση οποιαδήποτε στιγμή. Όταν τοποθετείτε νέα κασέτα εκτύπωσης, δεν χρειάζεται να την ενεργοποιήσετε ξανά.

1. Στον πίνακα ελέγχου, πατήστε το κουμπί **OK** .
2. Χρησιμοποιήστε τα κουμπιά βέλους για να επιλέξετε το μενού **Ρύθμιση συστήματος** και, στη συνέχεια, πατήστε το κουμπί **OK** .
3. Χρησιμοποιήστε τα κουμπιά βέλους για να επιλέξετε το μενού **Σε πολύ χαμηλό επίπεδο** και, στη συνέχεια, πατήστε το κουμπί **OK** .

4. Χρησιμοποιήστε τα κουμπιά βέλους για να επιλέξετε το μενού **Κασέτα μαύρου χρώματος** ή το μενού **Κασέτες χρωμάτων** και, στη συνέχεια, πατήστε το κουμπί **OK**.
5. Ενεργοποιήστε μία από τις παρακάτω επιλογές.
 - Επιλέξτε **Συνέχεια** για να ρυθμίσετε το προϊόν να σας ειδοποιεί όταν η στάθμη της κασέτας εκτύπωσης είναι πολύ χαμηλή, αλλά να συνεχίζει την εκτύπωση.
 - Επιλέξτε **Διακοπή** για να ρυθμίσετε το προϊόν να διακόπτει την εκτύπωση μέχρι να αντικαταστήσετε την κασέτα εκτύπωσης.
 - Επιλέξτε **Προτροπή** για να ρυθμίσετε το προϊόν να διακόπτει την εκτύπωση και να σας ζητάει να αντικαταστήσετε την κασέτα εκτύπωσης. Μπορείτε να επιβεβαιώσετε το μήνυμα και να συνεχίσετε την εκτύπωση.
 - Στο μενού **Κασέτες χρωμάτων**, επιλέξτε **Εκτύπωση σε μαύρο** (προεπιλογή) για να ειδοποιείστε όταν είναι πολύ χαμηλή η στάθμη της κασέτας εκτύπωσης, αλλά και να συνεχίζεται η εκτύπωση μόνο σε μαύρο.

Όταν ένα αναλώσιμο HP φτάσει σε "πολύ χαμηλό επίπεδο", η εγγύηση premium Protection Warranty της HP για το συγκεκριμένο αναλώσιμο έχει λήξει.

Διαχείριση κασετών εκτύπωσης

Αποθήκευση της κασέτας

Μην αφαιρείτε την κασέτα γραφίτη από τη συσκευασία της, παρά μόνον αν πρόκειται να τη χρησιμοποιήσετε αμέσως.

- △ **ΠΡΟΣΟΧΗ** Για να αποφύγετε την πρόκληση ζημιάς στην κασέτα γραφίτη, μην την αφήνετε εκτεθειμένη στο φως περισσότερο από λίγα λεπτά.

Πολιτική της HP για κασέτες γραφίτη εκτός HP

Η Hewlett-Packard Company δεν συνιστά τη χρήση κασετών εκτύπωσης άλλων κατασκευαστών, καινούργιων ή ανακατασκευασμένων.

- 📄 **ΣΗΜΕΙΩΣΗ** Κάθε ζημιά η οποία προκαλείται από αναλώσιμα που δεν είναι HP δεν καλύπτεται από την εγγύηση HP και τις συμφωνίες παροχής σέρβις.

Ανοικτή γραμμή και τοποθεσία Web της HP για την απάτη

Όταν εγκαθιστάτε μια κασέτα εκτύπωσης HP και το μήνυμα του εκτυπωτή αναφέρει ότι η κασέτα δεν κατασκευάζεται από την HP, καλέστε την ανοικτή γραμμή επικοινωνίας της HP για θέματα απάτης (1-877-219-3183, χωρίς χρέωση στη Βόρεια Αμερική) ή επισκεφθείτε την ηλεκτρονική διεύθυνση www.hp.com/go/anticounterfeit. Η HP θα σας βοηθήσει να διαπιστώσετε αν η κασέτα είναι γνήσια και θα λάβει μέτρα για να επιλύσει το πρόβλημα.

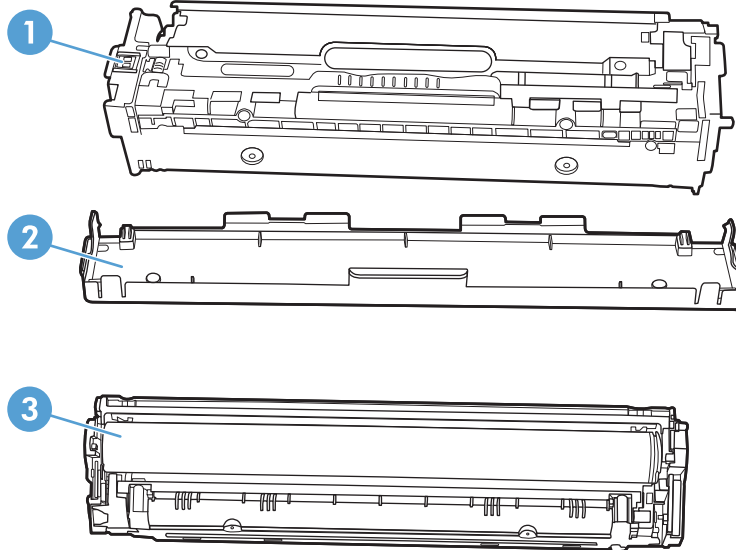
Η κασέτα γραφίτη που αγοράσατε ενδέχεται να μην είναι γνήσια κασέτα γραφίτη της HP, αν:

- Η σελίδα κατάστασης αναλωσίμων δείχνει αν έχει τοποθετηθεί αναλώσιμο που κατασκευάζεται από την HP ή όχι.
- Αντιμετωπίζετε πολλά προβλήματα με την κασέτα γραφίτη.
- Η κασέτα δεν έχει τη συνήθη εμφάνιση (για παράδειγμα, η συσκευασία διαφέρει από τη συσκευασία της HP).

Ανακύκλωση αναλωσίμων

Για να ανακυκλώσετε ένα γνήσιο δοχείο εκτύπωσης HP, τοποθετήστε το χρησιμοποιημένο δοχείο στη συσκευασία μέσα στην οποία παραλάβατε το νέο δοχείο. Χρησιμοποιήστε την εσωκλειόμενη ετικέτα επιστροφής για να στείλετε το χρησιμοποιημένο αναλώσιμο στην HP για ανακύκλωση. Για περισσότερες πληροφορίες, ανατρέξτε στον οδηγό ανακύκλωσης που περιλαμβάνεται σε κάθε νέο αναλώσιμο HP.

Διάταξη κασέτας εκτύπωσης

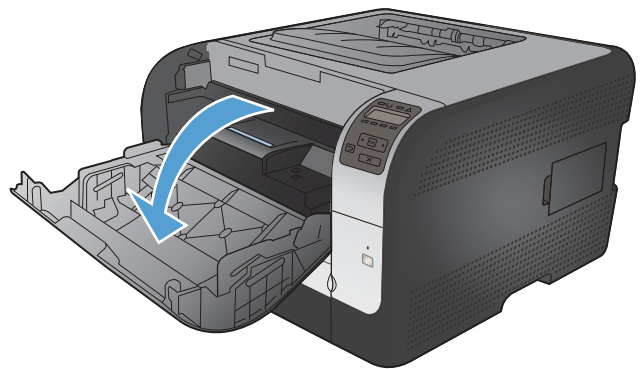


1	Τσιπ μνήμης της κασέτας εκτύπωσης
2	Πλαστικό προστατευτικό
3	Τύμπανο απεικόνισης. Μην αγγίζετε το τύμπανο απεικόνισης στο κάτω μέρος της κασέτας εκτύπωσης. Τα δακτυλικά αποτυπώματα στο τύμπανο απεικόνισης μπορεί να οδηγήσουν σε προβλήματα ποιότητας εκτύπωσης.

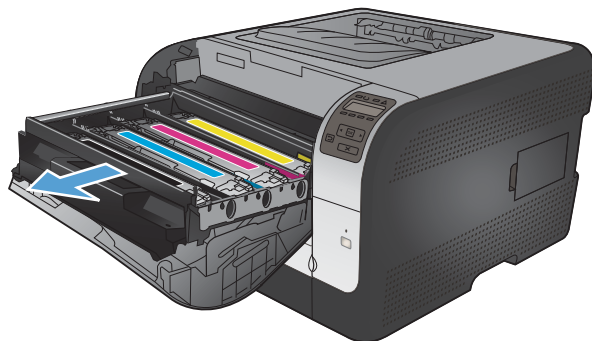
Οδηγίες αντικατάστασης

Αντικατάσταση κασετών εκτύπωσης

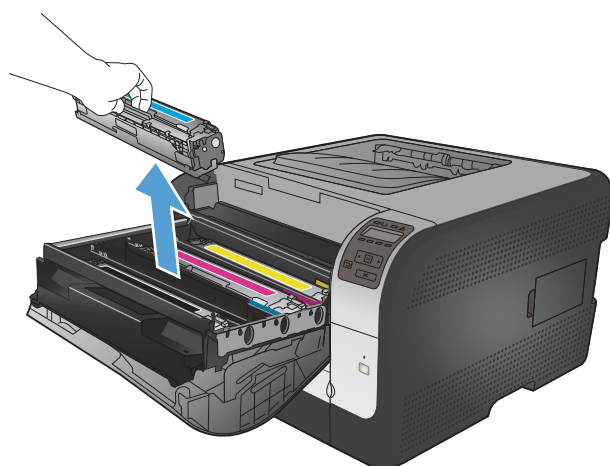
1. Ανοίξτε την εμπρός θύρα.



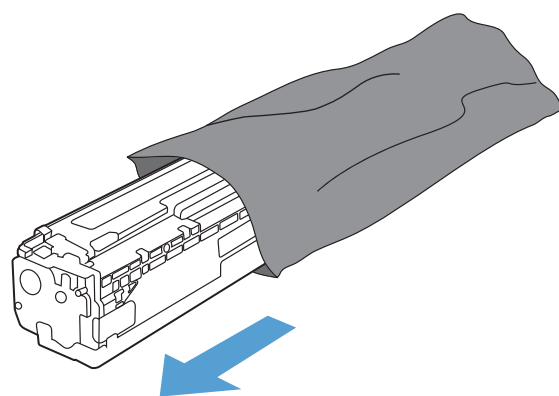
2. Τραβήξτε προς τα έξω το συρτάρι της κασέτας εκτύπωσης.



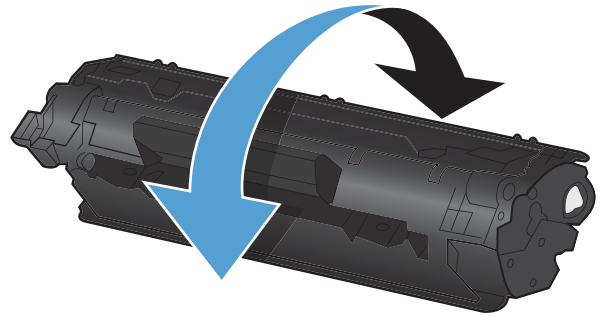
3. Πιάστε τη λαβή της παλιάς κασέτας εκτύπωσης και, στη συνέχεια, τραβήξτε την κασέτα εκτύπωσης ευθεία προς τα πάνω, για να την αφαιρέσετε.



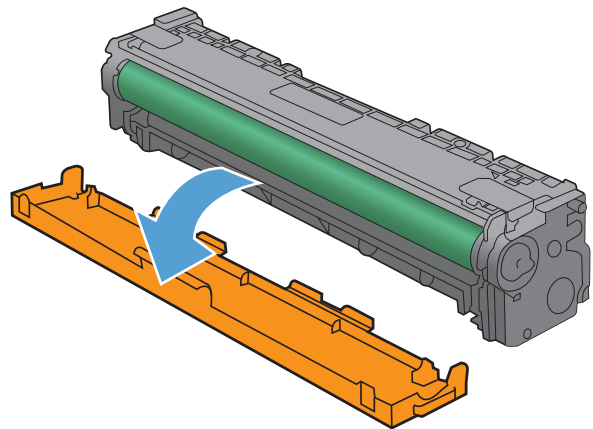
4. Αφαιρέστε την καινούργια κασέτα εκτύπωσης από τη συσκευασία της.



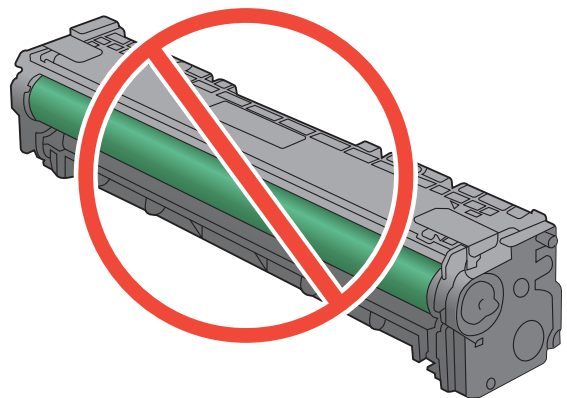
5. Κουνήστε απαλά την κασέτα εκτύπωσης από μπροστά προς τα πίσω, για να κατανεμηθεί εξίσου ο γραφίτης στο εσωτερικό της.



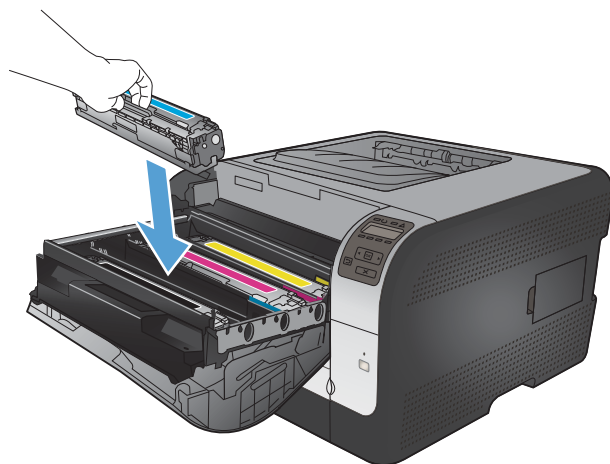
6. Αφαιρέστε το πορτοκαλί πλαστικό προστατευτικό από το κάτω μέρος της καινούργιας κασέτας εκτύπωσης.



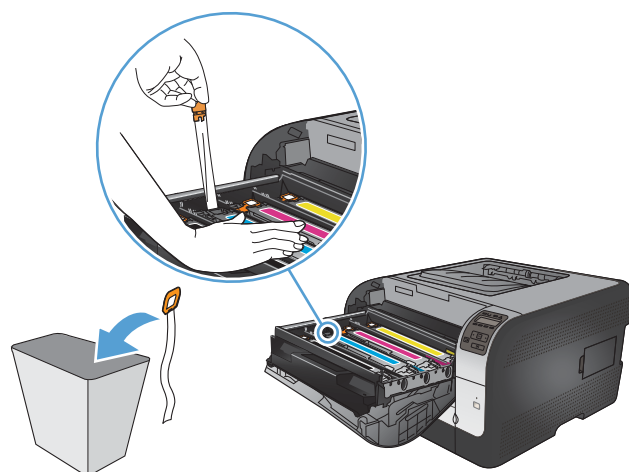
7. Μην αγγίζετε το τύμπανο απεικόνισης στο κάτω μέρος της κασέτας εκτύπωσης. Τυχόν δακτυλικά αποτυπώματα στο τύμπανο απεικόνισης μπορούν να προκαλέσουν προβλήματα στην ποιότητα εκτύπωσης.



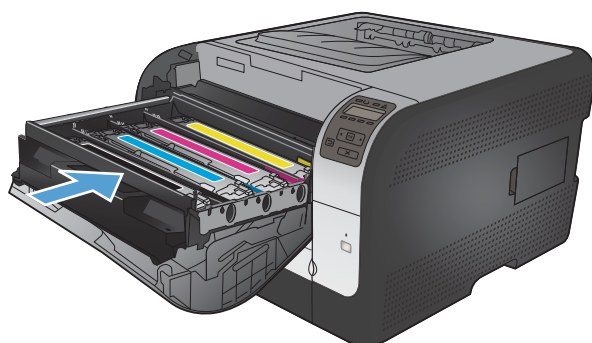
8. Εισάγετε την καινούργια κασέτα εκτύπωσης στο προϊόν.



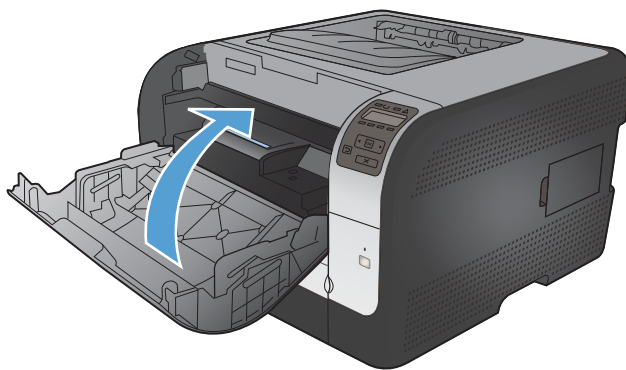
9. Τραβήξτε τη γλωττίδα στην αριστερή πλευρά της κασέτας εκτύπωσης ευθεία προς τα επάνω, για να αφαιρέσετε εντελώς την ταινία ασφαλείας. Πετάξτε την ταινία ασφαλείας.



10. Κλείστε το συρτάρι της κασέτας εκτύπωσης.



11. Κλείστε την εμπρός θύρα.



12. Τοποθετήστε την παλιά κασέτα εκτύπωσης και το πορτοκαλί πλαστικό περίβλημα στο κουτί για τη νέα κασέτα εκτύπωσης. Ακολουθήστε τις οδηγίες ανακύκλωσης που περιλαμβάνονται στο κουτί.

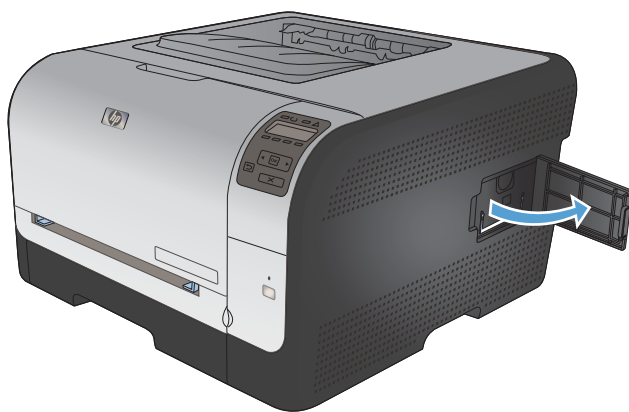
Εγκατάσταση DIMM μνήμης

Στο προϊόν έχει προεγκατασταθεί μνήμη τυχαίας προσπέλασης 64 megabyte (MB). Αν θέλετε να εγκαταστήσετε μνήμη έως και 256 megabyte για το προϊόν, προσθέστε ένα διπλό ενσωματωμένο στοιχείο μνήμης (DIMM). Μπορείτε ακόμη να εγκαταστήσετε ένα DIMM γραμματοσειράς, προκειμένου το προϊόν να εκτυπώνει κάποιους χαρακτήρες (για παράδειγμα, τους χαρακτήρες της κινεζικής γλώσσας ή του κυριλλικού αλφαβήτου).

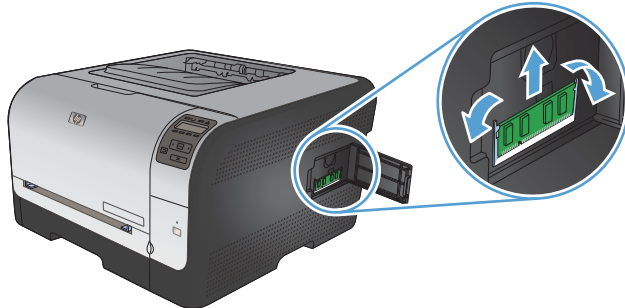
△ **ΠΡΟΣΟΧΗ** Ο στατικός ηλεκτρισμός μπορεί να προκαλέσει βλάβη στα ηλεκτρονικά εξαρτήματα. Κατά τον χειρισμό ηλεκτρικών εξαρτημάτων, να φοράτε ένα αντιστατικό βραχιόλι ή να αγγίζετε συχνά την επιφάνεια της αντιστατικής συσκευασίας και, στη συνέχεια, να αγγίζετε μια γυμνή μεταλλική επιφάνεια στο προϊόν.

Εγκατάσταση DIMM μνήμης

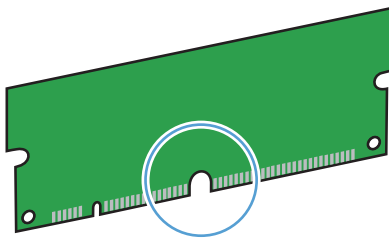
1. Σβήστε το προϊόν και, στη συνέχεια, αποσυνδέστε όλα τα καλώδια τροφοδοσίας και διασύνδεσης.
2. Στη δεξιά πλευρά του προϊόντος, ανοίξτε τη θύρα πρόσβασης DIMM.



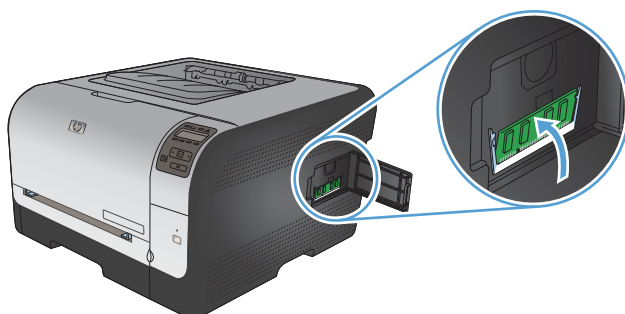
3. Για να αντικαταστήσετε κάποιο ήδη εγκατεστημένο DIMM, ανοίξτε κάθε έναν από τους μοχλούς της υποδοχής των DIMM προς τα έξω, ανασηκώστε το DIMM προς τα πάνω υπό γωνία και τραβήξτε το προς τα έξω.



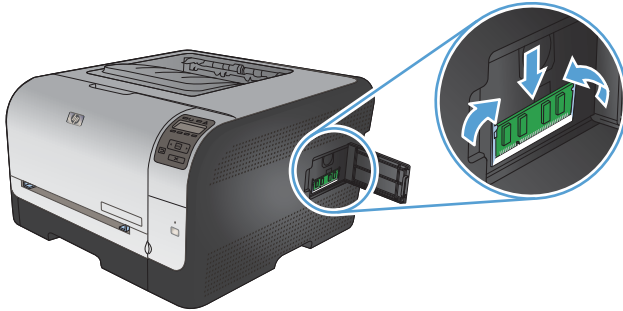
4. Αφαιρέστε το νέο DIMM από την αντιστατική του συσκευασία και στη συνέχεια τοποθετήστε το μοχλό ευθυγράμμισης στο κάτω άκρο του DIMM.




5. Κρατώντας το DIMM από τα άκρα, ευθυγραμμίστε την εγκοπή του DIMM με τη γραμμή στην υποδοχή DIMM υπό γωνία.

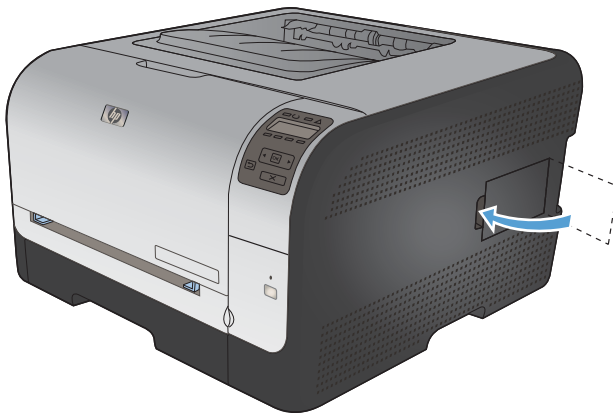


6. Πιέστε το DIMM προς τα κάτω, έως ότου το ασφαλίσουν τα δύο μάνδαλα. Όταν η εγκατάσταση έχει γίνει σωστά, οι μεταλλικές επαφές δεν είναι ορατές.



 **ΣΗΜΕΙΩΣΗ** Αν αντιμετωπίζετε δυσκολίες κατά την τοποθέτησή του, βεβαιωθείτε ότι ο μοχλός που βρίσκεται στο κάτω μέρος του DIMM είναι ευθυγραμμισμένος με τη ράβδο στην υποδοχή. Αν η εισαγωγή του DIMM εξακολουθεί να είναι δύσκολη, βεβαιωθείτε ότι χρησιμοποιείτε το σωστό τύπο DIMM.

7. Κλείστε τη θύρα πρόσβασης DIMM.



8. Επανασυνδέστε το καλώδιο τροφοδοσίας και το καλώδιο USB ή δικτύου και, στη συνέχεια, ανάψτε το προϊόν.

Ενεργοποίηση της μνήμης

Windows XP, Windows Server 2003, Windows Server 2008 και Windows Vista

1. Κάντε κλικ στο κουμπί **Start** (Έναρξη).
2. Κάντε κλικ στο **Ρυθμίσεις**.
3. Κάντε κλικ στο **Printers and Faxes** (Εκτυπωτές και φαξ - χρησιμοποιώντας την προεπιλεγμένη προβολή του μενού Έναρξη) ή κάντε κλικ στο **Printers** (Εκτυπωτές - χρησιμοποιώντας την κλασική προβολή του μενού Έναρξη).
4. Κάντε δεξιό κλικ στο εικονίδιο του προγράμματος οδήγησης και, στη συνέχεια, επιλέξτε **Ιδιότητες**.
5. Κάντε κλικ στην καρτέλα **Device Settings** (Ρυθμίσεις συσκευής).
6. Αναπτύξτε την περιοχή **Installable Options** (Δυνατότητες επιλογών για εγκατάσταση).
7. Πλάι στο **Automatic Configuration** (Αυτόματη διαμόρφωση), επιλέξτε **Update Now** (Ενημέρωση τώρα).
8. Κάντε κλικ στο **OK**.

ΣΗΜΕΙΩΣΗ Εάν η μνήμη δεν ενημερωθεί σωστά μετά τη χρήση της επιλογής **Update Now** (Ενημέρωση τώρα), μπορείτε να επιλέξετε μη αυτόματα τη συνολική ποσότητα μνήμης που είναι εγκατεστημένη στο προϊόν από την περιοχή **Installable Options** (Δυνατότητες επιλογών για εγκατάσταση).

Η επιλογή **Update Now** (Ενημέρωση τώρα) αντικαθιστά τις υπάρχουσες ρυθμίσεις διαμόρφωσης του προϊόντος.


Windows 7

1. Κάντε κλικ στο κουμπί **Start** (Έναρξη).
2. Επιλέξτε **Συσκευές και εκτυπωτές**.
3. Κάντε δεξιό κλικ στο εικονίδιο του προγράμματος οδήγησης και, στη συνέχεια, επιλέξτε **Ιδιότητες εκτυπωτή**.
4. Κάντε κλικ στην καρτέλα **Device Settings** (Ρυθμίσεις συσκευής).
5. Αναπτύξτε την περιοχή **Installable Options** (Δυνατότητες επιλογών για εγκατάσταση).
6. Πλάι στο **Automatic Configuration** (Αυτόματη διαμόρφωση), επιλέξτε **Update Now** (Ενημέρωση τώρα).
7. Κάντε κλικ στο **OK**.

ΣΗΜΕΙΩΣΗ Εάν η μνήμη δεν ενημερωθεί σωστά μετά τη χρήση της επιλογής **Update Now** (Ενημέρωση τώρα), μπορείτε να επιλέξετε μη αυτόματα τη συνολική ποσότητα μνήμης που είναι εγκατεστημένη στο προϊόν από την περιοχή **Installable Options** (Δυνατότητες επιλογών για εγκατάσταση).

Η επιλογή **Update Now** (Ενημέρωση τώρα) αντικαθιστά τις υπάρχουσες ρυθμίσεις διαμόρφωσης του προϊόντος.


Mac OS X 10.5 και 10.6

1. Από το μενού Apple , κάντε κλικ στο μενού **System Preferences** (Προτιμήσεις συστήματος) και, στη συνέχεια, κάντε κλικ στο εικονίδιο **Print & Fax** (Εκτύπωση και φαξ).
2. Επιλέξτε το προϊόν από την αριστερή πλευρά του παραθύρου.
3. Κάντε κλικ στο κουμπί **Options & Supplies** (Επιλογές και αναλώσιμα).
4. Κάντε κλικ στην καρτέλα **Driver** (Πρόγραμμα οδήγησης).
5. Διαμορφώστε τις εγκατεστημένες επιλογές.

Έλεγχος εγκατάστασης της DIMM

Μετά την εγκατάσταση της DIMM, βεβαιωθείτε ότι η εγκατάσταση ήταν επιτυχής.

1. Ενεργοποιήστε το προϊόν. Βεβαιωθείτε ότι η φωτεινή ένδειξη ετοιμότητας παραμένει αναμμένη αφού ολοκληρωθεί η διαδικασία εκκίνησης του προϊόντος. Εάν εμφανιστεί ένα μήνυμα σφάλματος, κάποιο DIMM ενδέχεται να μην έχει τοποθετηθεί σωστά.
2. Εκτυπώστε μια σελίδα διαμόρφωσης.
3. Ελέγξτε την ενότητα της σελίδας διαμόρφωσης που αναφέρεται στη μνήμη και συγκρίνετέ την με τη σελίδα διαμόρφωσης που εκτυπώθηκε πριν από την εγκατάσταση της μνήμης. Εάν δεν έχει αυξηθεί η ποσότητα της μνήμης, η DIMM ενδέχεται να μην έχει εγκατασταθεί σωστά ή η DIMM ενδέχεται να είναι ελαττωματική. Επαναλάβετε τη διαδικασία εγκατάστασης. Αν είναι απαραίτητο, εγκαταστήστε μια διαφορετική DIMM.


 **ΣΗΜΕΙΩΣΗ** Εάν έχετε εγκαταστήσει κάποια γλώσσα (προσωπικότητα) προϊόντος, ελέγξτε την ενότητα "Installed Personalities and Options" (Εγκαταστημένες Προσωπικότητες και Επιλογές) της σελίδας διαμόρφωσης. Σε αυτήν την περιοχή θα πρέπει να εμφανίζεται η νέα γλώσσα του προϊόντος.

Χρήση μνήμης

Τα βοηθητικά προγράμματα ή οι εργασίες που φορτώνετε στο προϊόν μερικές φορές περιλαμβάνουν πόρους (για παράδειγμα γραμματοσειρές, μακροεντολές ή μοτίβα). Οι πόροι που έχουν επισημανθεί εσωτερικά ως μόνιμοι παραμένουν στη μνήμη του προϊόντος έως ότου το σβήσετε.

Χρησιμοποιήστε τις παρακάτω οδηγίες εάν χρησιμοποιείτε το χαρακτηριστικό της γλώσσας (PDL) για επισήμανση των μόνιμων πόρων. Για τεχνικές λεπτομέρειες, ανατρέξτε σε μια κατάλληλη πηγή αναφοράς PDL για PCL ή PS.

- Να επισημαίνετε πόρους ως μόνιμους μόνον όταν είναι απολύτως απαραίτητο να παραμείνουν στη μνήμη για όσο χρόνο το προϊόν είναι αναμμένο.
- Φροντίστε να στέλνετε μόνιμους πόρους στον προϊόν μόνο κατά την έναρξη κάποιας εργασίας εκτύπωσης και όχι ενόσω το προϊόν εκτυπώνει.

 **ΣΗΜΕΙΩΣΗ** Η υπερβολική χρήση μόνιμων πόρων ή η φόρτωσή τους ενόσω το προϊόν εκτυπώνει ενδέχεται να επηρεάσει την απόδοση του προϊόντος ή την ικανότητά του να εκτυπώνει περιπλοκές σελίδες.

Καθαρισμός του προϊόντος

Κατά τη διάρκεια της εκτύπωσης, μπορεί να συσσωρευτούν χαρτί, γραφίτης και σωματίδια σκόνης στο εσωτερικό του προϊόντος. Με την πάροδο του χρόνου, τα συσσωρευμένα αυτά σωματίδια μπορεί να προκαλέσουν προβλήματα στην ποιότητα της εκτύπωσης, όπως κηλίδες ή στίγματα γραφίτη. Το προϊόν αυτό διαθέτει μια λειτουργία καθαρισμού που μπορεί να διορθώσει και να αποτρέψει αυτά τα προβλήματα.

1. Στον πίνακα ελέγχου του προϊόντος, πατήστε το κουμπί **OK**.
2. Πατήστε το δεξί βέλος ► για να επισημάνετε το μενού **Σέρβις** και, στη συνέχεια, πατήστε το κουμπί **OK**.
3. Πατήστε το δεξί βέλος ► για να επισημάνετε την επιλογή **Σελίδα καθαρισμού** και, στη συνέχεια, πατήστε το κουμπί **OK**.

Ενημερώσεις προϊόντος

Οι ενημερώσεις λογισμικού και υλικολογισμικού και οι οδηγίες εγκατάστασης για αυτό το προϊόν είναι διαθέσιμες στην τοποθεσία www.hp.com/support/ljcp1520series. Κάντε κλικ στην επιλογή **Λήψεις και προγράμματα οδήγησης**, επιλέξτε το λειτουργικό σύστημα και έπειτα επιλέξτε τη λήψη για το προϊόν.

10 Επίλυση προβλημάτων

- [Αυτοβοήθεια](#)
- [Επίλυση προβλημάτων από τη λίστα ελέγχου](#)
- [Παράγοντες που επηρεάζουν την απόδοση του προϊόντος](#)
- [Επαναφορά εργοστασιακών ρυθμίσεων](#)
- [Ερμηνεία μηνυμάτων του πίνακα ελέγχου](#)
- [Λανθασμένη τροφοδότηση ή εμπλοκή χαρτιού](#)
- [Επίλυση προβλημάτων ποιότητας εικόνας](#)
- [Το προϊόν δεν εκτυπώνει ή εκτυπώνει αργά](#)
- [Επίλυση προβλημάτων συνδεσιμότητας](#)
- [Επίλυση προβλημάτων ασύρματου δικτύου](#)
- [Επίλυση προβλημάτων λογισμικού προϊόντος](#)

Αυτοβοήθεια

Εκτός από τις πληροφορίες αυτού του οδηγού, υπάρχουν και άλλες διαθέσιμες πηγές με χρήσιμες πληροφορίες.

Κέντρο βοήθειας και εκμάθησης της HP	Το Κέντρο βοήθειας και εκμάθησης της HP, όπως και η υπόλοιπη τεκμηρίωση, βρίσκεται στο CD που περιλαμβάνονταν στο προϊόν ή στο φάκελο του προγράμματος HP στον υπολογιστή. Το Κέντρο βοήθειας και εκμάθησης της HP είναι ένα εργαλείο βοήθειας του προϊόντος που παρέχει εύκολη πρόσβαση σε πληροφορίες για το προϊόν, στην ηλεκτρονική υποστήριξη προϊόντων της HP, στην αντιμετώπιση προβλημάτων και σε πληροφορίες σχετικά με τους κανονισμούς και την ασφάλεια.
Θέματα γρήγορης αναφοράς	Στην παρακάτω τοποθεσία Web μπορείτε να βρείτε διάφορα θέματα γρήγορης αναφοράς: www.hp.com/support/ljcp1520series Μπορείτε να εκτυπώσετε αυτά τα θέματα και να τα διατηρήσετε κοντά στο προϊόν. Αποτελούν χρήσιμα σημεία αναφοράς για διαδικασίες που εκτελείτε συχνά.
Βοήθεια πίνακα ελέγχου	Ο πίνακας ελέγχου έχει ενσωματωμένη βοήθεια για διάφορες εργασίες, όπως η αντικατάσταση κασετών εκτύπωσης και η αποκατάσταση εμπλοκών.

Επίλυση προβλημάτων από τη λίστα ελέγχου

1. Βεβαιωθείτε ότι το προϊόν έχει εγκατασταθεί σωστά.
 - α. Πατήστε το κουμπί λειτουργίας για να ενεργοποιήσετε το προϊόν ή για να απενεργοποιήσετε τη λειτουργία αυτόματης απενεργοποίησης.
 - β. Ελέγξτε τις ηλεκτρικές συνδέσεις.
 - γ. Βεβαιωθείτε ότι τάση γραμμής είναι σωστή για τη διαμόρφωση τροφοδοσίας του προϊόντος. (Ανατρέξτε στην ετικέτα που βρίσκεται στο πίσω μέρος του προϊόντος για τις απαιτήσεις τάσης.) Εάν χρησιμοποιείτε πολύπριζο και η τάση του δεν είναι εντός των προδιαγραφών, συνδέστε το προϊόν απευθείας στον τοίχο. Εάν είναι ήδη συνδεδεμένο στον τοίχο, δοκιμάστε μια διαφορετική πρίζα.
 - δ. Εάν κανένα από αυτά τα μέτρα δεν επαναφέρει την ισχύ, επικοινωνήστε με την Υποστήριξη Πελατών της HP.
2. Ελέγξτε τις καλωδιώσεις.
 - α. Ελέγξτε την καλωδιακή σύνδεση ανάμεσα στο προϊόν και τον υπολογιστή. Βεβαιωθείτε ότι η σύνδεση είναι σωστή.
 - β. Βεβαιωθείτε ότι το ίδιο το καλώδιο δεν είναι ελαττωματικό χρησιμοποιώντας ένα άλλο καλώδιο, εάν είναι δυνατόν.
 - γ. Ελέγξτε τη σύνδεση δικτύου (HP Color LaserJet CP1525nw μόνο): Βεβαιωθείτε ότι είναι αναμμένη η φωτεινή ένδειξη δικτύου. Η φωτεινή ένδειξη δικτύου βρίσκεται δίπλα στη θύρα δικτύου στο πίσω μέρος του προϊόντος.

Εάν η σύνδεση του προϊόντος στο δίκτυο εξακολουθεί να μην είναι δυνατή, καταργήστε την εγκατάσταση και εγκαταστήστε ξανά το προϊόν. Αν το σφάλμα επιμένει, επικοινωνήστε με το διαχειριστή δικτύου.
3. HP Color LaserJet CP1525n: Ελέγξτε αν κάποια από τις λυχνίες του πίνακα ελέγχου είναι αναμμένες.

HP Color LaserJet CP1525nw: Δείτε αν εμφανίζονται μηνύματα στον πίνακα ελέγχου.
4. Βεβαιωθείτε ότι το χαρτί που χρησιμοποιείτε πληροί τις προδιαγραφές.
5. Βεβαιωθείτε ότι το χαρτί είναι σωστά τοποθετημένο στο δίσκο χαρτιού.
6. Βεβαιωθείτε ότι το λογισμικό του προϊόντος έχει εγκατασταθεί σωστά.
7. Βεβαιωθείτε ότι έχετε εγκαταστήσει το πρόγραμμα οδήγησης για το προϊόν και ότι το επιλέγετε από τη λίστα των διαθέσιμων εκτυπωτών.
8. Εκτυπώστε μια σελίδα ρυθμίσεων.
 - α. Αν δεν εκτυπώνεται η σελίδα, βεβαιωθείτε ότι ο δίσκος εισόδου περιέχει χαρτί και ότι το χαρτί έχει τοποθετηθεί σωστά.
 - β. Βεβαιωθείτε ότι το δοχείο εκτύπωσης έχει τοποθετηθεί σωστά.

- γ. Εάν προκύψει εμπλοκή σελίδας στο προϊόν, αποκαταστήστε την εμπλοκή.
- δ. Εάν η ποιότητα εκτύπωσης δεν είναι αποδεκτή, ακολουθήστε τα εξής βήματα:
 - Βεβαιωθείτε ότι οι ρυθμίσεις εκτύπωσης είναι σωστές για το χαρτί που χρησιμοποιείτε.
 - Επίλυση προβλημάτων ποιότητας εκτύπωσης.
- 9. Εκτυπώστε ένα μικρό έγγραφο από ένα άλλο πρόγραμμα, το οποίο στο παρελθόν λειτουργούσε. Εάν αυτή η λύση φέρει αποτέλεσμα, τότε το πρόβλημα βρίσκεται στο πρόγραμμα που χρησιμοποιείτε. Εάν αυτή η λύση δεν φέρει αποτέλεσμα (το έγγραφο δεν εκτυπώνεται), ακολουθήστε τα εξής βήματα:
 - α. Δοκιμάστε να εκτυπώσετε την εργασία από κάποιον άλλον υπολογιστή που έχει εγκατεστημένο το λογισμικό του προϊόντος.
 - β. Ελέγξτε τη σύνδεση του καλωδίου USB. Ορίστε στο προϊόν τη σωστή θύρα ή εγκαταστήστε ξανά το λογισμικό, επιλέγοντας τον τύπο σύνδεσης που χρησιμοποιείτε.

Παράγοντες που επηρεάζουν την απόδοση του προϊόντος

Ο χρόνος που απαιτείται για την εκτύπωση μιας εργασίας εξαρτάται από διάφορους παράγοντες:

- Τη χρήση χαρτιού ειδικού τύπου (όπως διαφάνειες, βαρύ χαρτί και χαρτί μη τυποποιημένου μεγέθους)
- Χρόνος επεξεργασίας και λήψης δεδομένων από το προϊόν
- Την πολυπλοκότητα και το μέγεθος των γραφικών
- Την ταχύτητα του υπολογιστή που χρησιμοποιείτε
- Σύνδεση USB ή δικτύου
- Διαμόρφωση I/O προϊόντος

Επαναφορά εργοστασιακών ρυθμίσεων

Η επαναφορά των καθορισμένων εργοστασιακών προεπιλογών επιστρέφει όλες τις ρυθμίσεις του προϊόντος και του δικτύου στις εργοστασιακές προεπιλογές. Δεν γίνεται επαναφορά του αριθμού σελίδων, του μεγέθους του δίσκου ή της γλώσσας. Για επαναφορά των εργοστασιακών προεπιλεγμένων ρυθμίσεων του προϊόντος, ακολουθήστε αυτά τα βήματα.

△ **ΠΡΟΣΟΧΗ** Η επαναφορά των καθορισμένων εργοστασιακών προεπιλογών επιστρέφει όλες τις ρυθμίσεις στις εργοστασιακές προεπιλογές. Επίσης, διαγράφει όλες τις σελίδες έχουν αποθηκευτεί στη μνήμη. Στη συνέχεια, η διαδικασία εκτελεί αυτόματη επανεκκίνηση του προϊόντος.

1. Στον πίνακα ελέγχου του προϊόντος, πατήστε το κουμπί **OK**.
2. Χρησιμοποιήστε τα κουμπιά βελών για να επιλέξετε **Σέρβις** και, στη συνέχεια, πατήστε **OK**.
3. Χρησιμοποιήστε τα κουμπιά βελών για να επιλέξετε **Επαναφορά προεπιλογών** και, στη συνέχεια, πατήστε **OK**.

Εκτελείται αυτόματη επανεκκίνηση του προϊόντος.

Ερμηνεία μηνυμάτων του πίνακα ελέγχου

Τύποι μηνυμάτων πίνακα ελέγχου

Τα μηνύματα του πίνακα ελέγχου δείχνουν την τρέχουσα κατάσταση του προϊόντος ή καταστάσεις που ενδέχεται να απαιτούν κάποια ενέργεια.

Τα μηνύματα ειδοποίησης και προειδοποίησης εμφανίζονται προσωρινά και ενδέχεται να απαιτηθεί αναγνώριση του μηνύματος από το χρήστη, πατώντας **OK** για συνέχιση ή Ακύρωση **X** για ακύρωση της εργασίας. Με ορισμένες προειδοποιήσεις, ενδέχεται να μην ολοκληρωθεί η εργασία ή να επηρεαστεί η ποιότητα εκτύπωσης. Εάν το μήνυμα ειδοποίησης ή προειδοποίησης σχετίζεται με την εκτύπωση και η δυνατότητα αυτόματης συνέχειας είναι ενεργοποιημένη, το προϊόν θα επιχειρήσει να συνεχίσει την εργασία εκτύπωσης, αφού η προειδοποίηση εμφανιστεί για 10 δευτερόλεπτα χωρίς αναγνώριση.

Τα μηνύματα κρίσιμων σφαλμάτων μπορεί να υποδεικνύουν κάποιο είδος αποτυχίας. Το πρόβλημα ενδέχεται να διορθωθεί αν σβήσετε και, στη συνέχεια, ανάψετε το προϊόν. Εάν κάποιο μήνυμα κρίσιμου σφάλματος παραμένει, ενδέχεται να απαιτείται σέρβις του προϊόντος.

Τα μηνύματα ειδοποίησης κατάστασης εμφανίζονται στην οθόνη του υπολογιστή (σε συνδυασμό με τα μηνύματα του πίνακα ελέγχου), όταν το προϊόν παρουσιάζει συγκεκριμένα προβλήματα. Εάν είναι διαθέσιμο κάποιο μήνυμα ειδοποίησης κατάστασης, εμφανίζεται ένα **✓** στη στήλη **Ειδοποίηση κατάστασης** του ακόλουθου πίνακα.

Μηνύματα πίνακα ελέγχου

Μήνυμα πίνακα ελέγχου	Ειδοποίηση κατάστασης	Περιγραφή	Συνιστώμενη ενέργεια
10.XXXX Σφάλμα αναλωσίμων	✓	<p>Η ηλεκτρονική ετικέτα μίας η περισσότερων κασετών γραφίτη δεν είναι δυνατόν να αναγνωστεί ή λείπει.</p> <ul style="list-style-type: none">• 10.0000 = σφάλμα ηλεκτρονικής ετικέτας του μαύρου• 10.0001 = σφάλμα ηλεκτρονικής ετικέτας του κυανού• 10.0002 = σφάλμα ηλεκτρονικής ετικέτας του ματζέντα• 10.0003 = σφάλμα ηλεκτρονικής ετικέτας του κίτρινου• 10.1000 = έλλειψη ηλεκτρονικής ετικέτας του μαύρου• 10.1001 = έλλειψη ηλεκτρονικής ετικέτας του κυανού• 10.1002 = έλλειψη ηλεκτρονικής ετικέτας του ματζέντα• 10.1003 = έλλειψη ηλεκτρονικής ετικέτας του κίτρινου	<p>Επανατοποθετήστε την κασέτα εκτύπωσης.</p> <p>Σβήστε το προϊόν και, στη συνέχεια, ανάψτε το.</p> <p>Αν δεν λυθεί το πρόβλημα, αντικαταστήστε την κασέτα εκτύπωσης.</p>
49 Σφάλμα		<p>Το προϊόν παρουσίασε ένα εσωτερικό σφάλμα.</p>	<p>Σβήστε το προϊόν, περιμένετε τουλάχιστον 30 δευτερόλεπτα και, στη συνέχεια, ανάψτε το και περιμένετε να ολοκληρωθεί η προετοιμασία του.</p> <p>Εάν χρησιμοποιείτε συσκευή προστασίας από υπέρταση, αφαιρέστε την. Συνδέστε το προϊόν απευθείας στην πρίζα τοίχου. Ανάψτε το προϊόν.</p> <p>Αν το μήνυμα επιμένει, επικοινωνήστε με το Τμήμα Υποστήριξης της HP.</p>

Μήνυμα πίνακα ελέγχου	Ειδοποίηση κατάστασης	Περιγραφή	Συνιστώμενη ενέργεια
50.X Σφάλμα σταθεροποιητή γραφίτη Απενεργοποίηση και επανεργοποίηση	✓	Το προϊόν παρουσίασε σφάλμα στο σταθεροποιητή γραφίτη.	<p>Σβήστε το προϊόν, περιμένετε τουλάχιστον 30 δευτερόλεπτα και, στη συνέχεια, ανάψτε το και περιμένετε να ολοκληρωθεί η προετοιμασία του.</p> <p>Σβήστε το προϊόν, περιμένετε τουλάχιστον 25 λεπτά και, στη συνέχεια, ανάψτε το.</p> <p>Εάν χρησιμοποιείτε συσκευή προστασίας από υπέρταση, αφαιρέστε την. Συνδέστε το προϊόν απευθείας στην πρίζα τοίχου. Ανάψτε το προϊόν.</p> <p>Αν το μήνυμα επιμένει, επικοινωνήστε με το Τμήμα Υποστήριξης της HP.</p>
51.XX Σφάλμα Απενεργοποίηση και επανεργοποίηση	✓	Το προϊόν παρουσίασε ένα εσωτερικό σφάλμα υλικού.	<p>Σβήστε το προϊόν, περιμένετε τουλάχιστον 30 δευτερόλεπτα και, στη συνέχεια, ανάψτε το και περιμένετε να ολοκληρωθεί η προετοιμασία του.</p> <p>Εάν χρησιμοποιείτε συσκευή προστασίας από απότομες μεταβολές της ηλεκτρικής τάσης, αφαιρέστε την. Συνδέστε το προϊόν απευθείας στην πρίζα τοίχου. Ανάψτε το προϊόν.</p> <p>Αν το μήνυμα επιμένει, επικοινωνήστε με το Τμήμα Υποστήριξης της HP.</p>
54.XX Σφάλμα Απενεργοποίηση και επανεργοποίηση	✓	Το προϊόν παρουσίασε σφάλμα σε έναν από τους εσωτερικούς αισθητήρες.	<p>Σβήστε το προϊόν, περιμένετε τουλάχιστον 30 δευτερόλεπτα και, στη συνέχεια, ανάψτε το και περιμένετε να ολοκληρωθεί η προετοιμασία του.</p> <p>Εάν χρησιμοποιείτε συσκευή προστασίας από υπέρταση, αφαιρέστε την. Συνδέστε το προϊόν απευθείας στην πρίζα τοίχου. Ανάψτε το προϊόν.</p> <p>Αν το μήνυμα επιμένει, επικοινωνήστε με το Τμήμα Υποστήριξης της HP.</p>

Μήνυμα πίνακα ελέγχου	Ειδοποίηση κατάστασης	Περιγραφή	Συνιστώμενη ενέργεια
55.X Σφάλμα Απενεργοποίηση και επανεργοποίηση	✓	Το προϊόν παρουσίασε ένα εσωτερικό σφάλμα.	<p>Σβήστε το προϊόν, περιμένετε τουλάχιστον 30 δευτερόλεπτα και, στη συνέχεια, ανάψτε το και περιμένετε να ολοκληρωθεί η προετοιμασία του.</p> <p>Εάν χρησιμοποιείτε συσκευή προστασίας από υπέρταση, αφαιρέστε την. Συνδέστε το προϊόν απευθείας στην πρίζα τοίχου. Ανάψτε το προϊόν.</p> <p>Αν το μήνυμα επιμένει, επικοινωνήστε με το Τμήμα Υποστήριξης της HP.</p>
57 Σφάλμα ανεμιστήρα Απενεργοποίηση και επανεργοποίηση	✓	Το προϊόν παρουσίασε κάποιο πρόβλημα στον εσωτερικό ανεμιστήρα του.	<p>Σβήστε το προϊόν, περιμένετε τουλάχιστον 30 δευτερόλεπτα και, στη συνέχεια, ανάψτε το και περιμένετε να ολοκληρωθεί η προετοιμασία του.</p> <p>Εάν χρησιμοποιείτε συσκευή προστασίας από υπέρταση, αφαιρέστε την. Συνδέστε το προϊόν απευθείας στην πρίζα τοίχου. Ανάψτε το προϊόν.</p> <p>Αν το μήνυμα επιμένει, επικοινωνήστε με το Τμήμα Υποστήριξης της HP.</p>
59.X Σφάλμα Απενεργοποίηση και επανεργοποίηση	✓	Το προϊόν παρουσίασε κάποιο πρόβλημα σε ένα από τα μοτέρ.	<p>Σβήστε το προϊόν, περιμένετε τουλάχιστον 30 δευτερόλεπτα και, στη συνέχεια, ανάψτε το και περιμένετε να ολοκληρωθεί η προετοιμασία του.</p> <p>Εάν χρησιμοποιείτε συσκευή προστασίας από υπέρταση, αφαιρέστε την. Συνδέστε το προϊόν απευθείας στην πρίζα τοίχου. Ανάψτε το προϊόν.</p> <p>Αν το μήνυμα επιμένει, επικοινωνήστε με το Τμήμα Υποστήριξης της HP.</p>
79 Σφάλμα Απενεργοποίηση και επανεργοποίηση		Το προϊόν παρουσίασε ένα εσωτερικό σφάλμα υλικολογισμικού.	<p>Σβήστε το προϊόν, περιμένετε τουλάχιστον 30 δευτερόλεπτα και, στη συνέχεια, ανάψτε το και περιμένετε να ολοκληρωθεί η προετοιμασία του.</p> <p>Εάν χρησιμοποιείτε συσκευή προστασίας από υπέρταση, αφαιρέστε την. Συνδέστε το προϊόν απευθείας στην πρίζα τοίχου. Ανάψτε το προϊόν.</p> <p>Αν το μήνυμα επιμένει, επικοινωνήστε με το Τμήμα Υποστήριξης της HP.</p>

Μήνυμα πίνακα ελέγχου	Ειδοποίηση κατάστασης	Περιγραφή	Συνιστώμενη ενέργεια
79 Σφάλμα σέρβις Απενεργοποίηση και επανενεργοποίηση		Έχει εγκατασταθεί ένα ακατάλληλο DIMM μνήμης.	<ol style="list-style-type: none"> 1. Σβήστε το προϊόν. 2. Εγκαταστήστε ένα DIMM που υποστηρίζεται από το προϊόν. 3. Ανάψτε το προϊόν. <p>Αν το μήνυμα επιμένει, επικοινωνήστε με το Τμήμα Υποστήριξης της HP.</p>
Ακατάλληλα αναλώσιμα	✓	Περισσότερες από μία κασέτες γραφίτη έχουν εγκατασταθεί σε ακατάλληλες υποδοχές.	Βεβαιωθείτε ότι κάθε κασέτα εκτύπωσης έχει τοποθετηθεί στη σωστή υποδοχή. Από πάνω προς τα κάτω, η εγκατάσταση των κασετών γραφίτη θα πρέπει να γίνει με την ακόλουθη σειρά: κίτρινο, ματζέντα, κυανό, μαύρο.
Αντικατάσταση <χρώμα>	✓	Η κασέτα εκτύπωσης πλησιάζει στο τέλος της διάρκειας ζωής της, ενώ το στοιχείο μενού Σε πολύ χαμηλό επίπεδο στο μενού Ρύθμιση συστήματος έχει οριστεί σε Διακοπή .	Για να εξασφαλίσετε την καλύτερη δυνατή ποιότητα εκτύπωσης, η HP συνιστά σε αυτό το σημείο την αντικατάσταση της κασέτας εκτύπωσης. Μπορείτε να συνεχίσετε να εκτυπώνετε έως ότου παρατηρήσετε μείωση στην ποιότητα της εκτύπωσης. Η πραγματική διάρκεια ζωής της κασέτας μπορεί να ποικίλλει. Όταν ένα αναλώσιμο HP φτάσει σε "πολύ χαμηλό επίπεδο", η εγγύηση Premium Protection Warranty της HP για το συγκεκριμένο αναλώσιμο έχει λήξει. Σύμφωνα με τη δήλωση εγγύησης κασετών εκτύπωσης HP, όλα τα ελαττώματα εκτύπωσης ή οι βλάβες αναλωσίμων που προκύπτουν όταν ένα αναλώσιμο HP χρησιμοποιείται σε λειτουργία "πολύ χαμηλής στάθμης", δεν θα θεωρούνται ελαττώματα υλικού ή κατασκευής.
Αφαιρέστε τις ασφάλειες συσκευασίας από όλες τις κασέτες	✓	Μια ασφάλεια συσκευασίας κασέτας εκτύπωσης είναι ακόμη τοποθετημένη σε μία ή περισσότερες κασέτες εκτύπωσης.	Βεβαιωθείτε ότι έχουν αφαιρεθεί όλες οι ασφάλειες συσκευασίας της κασέτας εκτύπωσης (μια πορτοκαλί γλωττίδα στο αριστερό άκρο των νέων κασετών εκτύπωσης).

Μήνυμα πίνακα ελέγχου	Ειδοποίηση κατάστασης	Περιγραφή	Συνιστώμενη ενέργεια
Ελλιπή αναλώσιμα	✓	Περισσότερα από ένα αναλώσιμα κοντεύουν να τελειώσουν.	<p>Ελέγξτε τους δείκτες στάθμης αναλωσίμων στον πίνακα ελέγχου ή εκτυπώστε μια σελίδα κατάστασης αναλωσίμων για να διαπιστώσετε ποιες κασέτες εκτύπωσης έχουν χαμηλή στάθμη.</p> <p>Η εκτύπωση συνεχίζεται μέχρι να εμφανιστεί ένα μήνυμα "πολύ χαμηλό". Φροντίστε να διαθέσετε ανταλλακτικά αναλώσιμα.</p>
Εμπλοκή στη <θέση>	✓	Το προϊόν εντόπισε μια εμπλοκή.	<p>Αποκαταστήστε την εμπλοκή από τη θέση που υποδεικνύεται. Θα συνεχιστεί η εκτύπωση της εργασίας. Εάν δεν συνεχιστεί, προσπαθήστε να επανεκτυπώσετε την εργασία.</p> <p>Αν το μήνυμα επιμένει, επικοινωνήστε με το Τμήμα Υποστήριξης της HP.</p>
Εμπλοκή στο δίσκο # Αποκατάσταση εμπλοκής και συνέχεια Πατήστε [OK]	✓	Το προϊόν εντόπισε μια εμπλοκή.	<p>Αποκαταστήστε την εμπλοκή από την ενδεικνυόμενη θέση και, στη συνέχεια, πατήστε OK.</p> <p>Αν το μήνυμα επιμένει, επικοινωνήστε με το Τμήμα Υποστήριξης της HP.</p>
Η μνήμη βρίσκεται σε χαμηλό επίπεδο Πατήστε [OK]	✓	Η μνήμη του προϊόντος είναι σχεδόν γεμάτη.	<p>Πατήστε OK για να ολοκληρώσετε την εργασία ή πατήστε X για να ακυρώσετε την εργασία.</p> <p>Διαιρέστε την εργασία σε μικρότερες εργασίες που περιέχουν λιγότερες σελίδες.</p>

Μήνυμα πίνακα ελέγχου	Ειδοποίηση κατάστασης	Περιγραφή	Συνιστώμενη ενέργεια
Η στάθμη του κίτρινου χρώματος είναι πολύ χαμηλή	✓	Η κασέτα εκτύπωσης πλησιάζει στο τέλος της διάρκειας ζωής της, ενώ το στοιχείο μενού Σε πολύ χαμηλό επίπεδο στο μενού Ρύθμιση συστήματος έχει οριστεί σε Συνέχεια .	<p>Για να εξασφαλίσετε την καλύτερη δυνατή ποιότητα εκτύπωσης, η HP συνιστά σε αυτό το σημείο την αντικατάσταση της κασέτας εκτύπωσης. Μπορείτε να συνεχίσετε να εκτυπώνετε έως ότου παρατηρήσετε μείωση στην ποιότητα της εκτύπωσης. Η πραγματική διάρκεια ζωής της κασέτας μπορεί να ποικίλλει.</p> <p>Όταν ένα αναλώσιμο HP φτάσει σε "πολύ χαμηλό επίπεδο", η εγγύηση premium Protection Warranty της HP για το συγκεκριμένο αναλώσιμο έχει λήξει. Σύμφωνα με τη δήλωση εγγύησης κασετών εκτύπωσης HP, όλα τα ελαττώματα εκτύπωσης ή οι βλάβες αναλωσίμων που προκύπτουν όταν ένα αναλώσιμο HP χρησιμοποιείται σε λειτουργία "πολύ χαμηλής στάθμης", δεν θα θεωρούνται ελαττώματα υλικού ή κατασκευής.</p>
Η στάθμη του κίτρινου χρώματος είναι χαμηλή	✓	Η κασέτα εκτύπωσης πλησιάζει το τέλος της ωφέλιμης ζωής της.	Η εκτύπωση μπορεί να συνεχιστεί, αλλά φροντίστε να διαθέτετε ανταλλακτικά αναλώσιμα.
Η στάθμη του κυανού χρώματος είναι πολύ χαμηλή	✓	Η κασέτα εκτύπωσης πλησιάζει στο τέλος της διάρκειας ζωής της, ενώ το στοιχείο μενού Σε πολύ χαμηλό επίπεδο στο μενού Ρύθμιση συστήματος έχει οριστεί σε Συνέχεια .	<p>Για να εξασφαλίσετε την καλύτερη δυνατή ποιότητα εκτύπωσης, η HP συνιστά σε αυτό το σημείο την αντικατάσταση της κασέτας εκτύπωσης. Μπορείτε να συνεχίσετε να εκτυπώνετε έως ότου παρατηρήσετε μείωση στην ποιότητα της εκτύπωσης. Η πραγματική διάρκεια ζωής της κασέτας μπορεί να ποικίλλει.</p> <p>Όταν ένα αναλώσιμο HP φτάσει σε "πολύ χαμηλό επίπεδο", η εγγύηση premium Protection Warranty της HP για το συγκεκριμένο αναλώσιμο έχει λήξει. Σύμφωνα με τη δήλωση εγγύησης κασετών εκτύπωσης HP, όλα τα ελαττώματα εκτύπωσης ή οι βλάβες αναλωσίμων που προκύπτουν όταν ένα αναλώσιμο HP χρησιμοποιείται σε λειτουργία "πολύ χαμηλής στάθμης", δεν θα θεωρούνται ελαττώματα υλικού ή κατασκευής.</p>

Μήνυμα πίνακα ελέγχου	Ειδοποίηση κατάστασης	Περιγραφή	Συνιστώμενη ενέργεια
Η στάθμη του κυανού χρώματος είναι χαμηλή	✓	Η κασέτα εκτύπωσης πλησιάζει το τέλος της ωφέλιμης ζωής της.	Η εκτύπωση μπορεί να συνεχιστεί, αλλά φροντίστε να διαθέσετε ανταλλακτικά αναλώσιμα.
Η στάθμη του μαύρου χρώματος είναι πολύ χαμηλή	✓	Η κασέτα εκτύπωσης πλησιάζει στο τέλος της διάρκειας ζωής της, ενώ το στοιχείο μενού Σε πολύ χαμηλό επίπεδο στο μενού Ρύθμιση συστήματος έχει οριστεί σε Συνέχεια .	<p>Για να εξασφαλίσετε την καλύτερη δυνατή ποιότητα εκτύπωσης, η HP συνιστά σε αυτό το σημείο την αντικατάσταση της κασέτας εκτύπωσης. Μπορείτε να συνεχίσετε να εκτυπώνετε έως ότου παρατηρήσετε μείωση στην ποιότητα της εκτύπωσης. Η πραγματική διάρκεια ζωής της κασέτας μπορεί να ποικίλλει.</p> <p>Όταν ένα αναλώσιμο HP φτάσει σε "πολύ χαμηλό επίπεδο", η εγγύηση premium Protection Warranty της HP για το συγκεκριμένο αναλώσιμο έχει λήξει. Σύμφωνα με τη δήλωση εγγύησης κασετών εκτύπωσης HP, όλα τα ελαττώματα εκτύπωσης ή οι βλάβες αναλωσίμων που προκύπτουν όταν ένα αναλώσιμο HP χρησιμοποιείται σε λειτουργία "πολύ χαμηλής στάθμης", δεν θα θεωρούνται ελαττώματα υλικού ή κατασκευής.</p>
Η στάθμη του μαύρου χρώματος είναι χαμηλή	✓	Η κασέτα εκτύπωσης πλησιάζει το τέλος της ωφέλιμης ζωής της.	Η εκτύπωση μπορεί να συνεχιστεί, αλλά φροντίστε να διαθέσετε ανταλλακτικά αναλώσιμα.

Μήνυμα πίνακα ελέγχου	Ειδοποίηση κατάστασης	Περιγραφή	Συνιστώμενη ενέργεια
Η στάθμη του χρώματος ματζέντα είναι πολύ χαμηλή	✓	Η κασέτα εκτύπωσης πλησιάζει στο τέλος της διάρκειας ζωής της, ενώ το στοιχείο μενού Σε πολύ χαμηλό επίπεδο στο μενού Ρύθμιση συστήματος έχει οριστεί σε Συνέχεια .	<p>Για να εξασφαλίσετε την καλύτερη δυνατή ποιότητα εκτύπωσης, η HP συνιστά σε αυτό το σημείο την αντικατάσταση της κασέτας εκτύπωσης. Μπορείτε να συνεχίσετε να εκτυπώνετε έως ότου παρατηρήσετε μείωση στην ποιότητα της εκτύπωσης. Η πραγματική διάρκεια ζωής της κασέτας μπορεί να ποικίλλει.</p> <p>Όταν ένα αναλώσιμο HP φτάσει σε "πολύ χαμηλό επίπεδο", η εγγύηση premium Protection Warranty της HP για το συγκεκριμένο αναλώσιμο έχει λήξει. Σύμφωνα με τη δήλωση εγγύησης κασετών εκτύπωσης HP, όλα τα ελαττώματα εκτύπωσης ή οι βλάβες αναλωσίμων που προκύπτουν όταν ένα αναλώσιμο HP χρησιμοποιείται σε λειτουργία "πολύ χαμηλής στάθμης", δεν θα θεωρούνται ελαττώματα υλικού ή κατασκευής.</p>
Η στάθμη του χρώματος ματζέντα είναι χαμηλή	✓	Η κασέτα εκτύπωσης πλησιάζει το τέλος της ωφέλιμης ζωής της.	Η εκτύπωση μπορεί να συνεχιστεί, αλλά φροντίστε να διαθέσετε ανταλλακτικά αναλώσιμα.
Κίτρινο σε λάθος θέση	✓	Η κασέτα εκτύπωσης έχει τοποθετηθεί στη λάθος υποδοχή.	Βεβαιωθείτε ότι κάθε κασέτα εκτύπωσης έχει τοποθετηθεί στη σωστή υποδοχή. Από το εμπρός τμήμα προς το πίσω, οι κασέτες εκτύπωσης τοποθετούνται με την εξής σειρά: μαύρο, κυανό, ματζέντα και κίτρινο.
Κυανό σε λάθος θέση	✓	Η κασέτα εκτύπωσης έχει τοποθετηθεί στη λάθος υποδοχή.	Βεβαιωθείτε ότι κάθε κασέτα εκτύπωσης έχει τοποθετηθεί στη σωστή υποδοχή. Από το εμπρός τμήμα προς το πίσω, οι κασέτες εκτύπωσης τοποθετούνται με την εξής σειρά: μαύρο, κυανό, ματζέντα και κίτρινο.
Ματζέντα σε λάθος θέση	✓	Η κασέτα εκτύπωσης έχει τοποθετηθεί στη λάθος υποδοχή.	Βεβαιωθείτε ότι κάθε κασέτα εκτύπωσης έχει τοποθετηθεί στη σωστή υποδοχή. Από το εμπρός τμήμα προς το πίσω, οι κασέτες εκτύπωσης τοποθετούνται με την εξής σειρά: μαύρο, κυανό, ματζέντα και κίτρινο.

Μήνυμα πίνακα ελέγχου	Ειδοποίηση κατάστασης	Περιγραφή	Συνιστώμενη ενέργεια
Μαύρο σε λάθος θέση	✓	Η κασέτα εκτύπωσης έχει τοποθετηθεί στη λάθος υποδοχή.	Βεβαιωθείτε ότι κάθε κασέτα εκτύπωσης έχει τοποθετηθεί στη σωστή υποδοχή. Από το εμπρός τμήμα προς το πίσω, οι κασέτες εκτύπωσης τοποθετούνται με την εξής σειρά: μαύρο, κυανό, ματζέντα και κίτρινο.
Μη αναμενόμενο μέγεθος στο δίσκο # Φόρτωση [μέγεθος] Πατήστε [OK]	✓	Το προϊόν ανίχνευσε στο δίσκο κάποιο χαρτί που δεν αντιστοιχεί στη διαμόρφωση του δίσκου.	Τοποθετήστε το κατάλληλο χαρτί στο δίσκο ή διαμορφώστε το δίσκο για το μέγεθος που τοποθετήσατε.
Μη αυτόματη τροφοδοσία <ΤΥΠΟΣ> <ΜΕΓΕΘΟΣ> Πατήστε [OK] για τα διαθέσιμα μέσα	✓	Το προϊόν έχει ρυθμιστεί στη λειτουργία μη αυτόματης τροφοδοσίας.	Πατήστε OK για να διαγράψετε το μήνυμα ή τοποθετήστε το σωστό χαρτί στο δίσκο 1.
Μη έγκυρο πρόγραμμα οδήγησης Πατήστε [OK]	✓	Χρησιμοποιείτε ένα ακατάλληλο πρόγραμμα οδήγησης για τον εκτυπωτή.	Επιλέξτε το σωστό πρόγραμμα οδήγησης εκτυπωτή.
Σφάλμα συσκευής Πατήστε [OK]		Προέκυψε εσωτερικό σφάλμα.	Πατήστε OK για να συνεχίσετε την εργασία.
Το κίτρινο σε λάθος θέση	✓	Μια κασέτα γραφίτη έχει τοποθετηθεί στη λάθος υποδοχή.	Βεβαιωθείτε ότι κάθε κασέτα εκτύπωσης έχει τοποθετηθεί στη σωστή υποδοχή. Με κατεύθυνση από μπροστά προς τα πίσω, οι κασέτες εκτύπωσης τοποθετούνται με την εξής σειρά: μαύρο, κυανό, ματζέντα, κίτρινο.
Το κυανό σε λάθος θέση	✓	Μια κασέτα γραφίτη έχει τοποθετηθεί στη λάθος υποδοχή.	Βεβαιωθείτε ότι κάθε κασέτα εκτύπωσης έχει τοποθετηθεί στη σωστή υποδοχή. Με κατεύθυνση από μπροστά προς τα πίσω, οι κασέτες εκτύπωσης τοποθετούνται με την εξής σειρά: μαύρο, κυανό, ματζέντα, κίτρινο.
Το ματζέντα σε λάθος θέση	✓	Μια κασέτα γραφίτη έχει τοποθετηθεί στη λάθος υποδοχή.	Βεβαιωθείτε ότι κάθε κασέτα εκτύπωσης έχει τοποθετηθεί στη σωστή υποδοχή. Με κατεύθυνση από μπροστά προς τα πίσω, οι κασέτες εκτύπωσης τοποθετούνται με την εξής σειρά: μαύρο, κυανό, ματζέντα, κίτρινο.

Μήνυμα πίνακα ελέγχου	Ειδοποίηση κατάστασης	Περιγραφή	Συνιστώμενη ενέργεια
Το μαύρο σε λάθος θέση	✓	Μια κασέτα γραφίτη έχει τοποθετηθεί στη λάθος υποδοχή.	Βεβαιωθείτε ότι κάθε κασέτα εκτύπωσης έχει τοποθετηθεί στη σωστή υποδοχή. Με κατεύθυνση από μπροστά προς τα πίσω, οι κασέτες εκτύπωσης τοποθετούνται με την εξής σειρά: μαύρο, κυανό, ματζέντα, κίτρινο.
Τοποθετήθηκε μη υποστηριζόμενο [χρώμα] Πατήστε [OK] για να συνεχίσετε	✓	Το προϊόν ανίχνευσε ότι έχει εγκατασταθεί μια κασέτα εκτύπωσης που δεν έχει κατασκευαστεί από την HP.	Πατήστε το κουμπί OK για να συνεχίσετε την εκτύπωση. Αν πιστεύετε ότι αγοράσατε αναλώσιμο της HP, καλέστε την ανοικτή γραμμή επικοινωνίας της HP για την αντιμετώπιση της απάτης στο 1-877-219-3183. Η εγγύηση της HP δεν καλύπτει τη συντήρηση ή τις επιδιορθώσεις που απαιτούνται λόγω της χρήσης αναλωσίμων που δεν έχουν κατασκευαστεί από την HP.
Τοποθετήστε απλό χαρτί <ΜΕΓΕΘΟΣ> στο δίσκο 1 Σελίδα καθαρισμού Πατήστε [OK] για έναρξη	✓	Το προϊόν είναι έτοιμο να επεξεργαστεί τη λειτουργία καθαρισμού.	Τοποθετήστε απλό χαρτί του μεγέθους που υποδεικνύεται στο Δίσκος 1 και, στη συνέχεια, πατήστε OK .
Τοποθετήστε κασέτα <χρώμα>	✓	Η κασέτα εκτύπωσης δεν έχει τοποθετηθεί καθόλου ή δεν έχει τοποθετηθεί σωστά στο προϊόν.	Τοποθετήστε την κασέτα εκτύπωσης.
Τοποθετήστε χαρτί	✓	Ο Δίσκος 2 είναι άδειος.	Τοποθετήστε χαρτί στο Δίσκος 2.
Τοποθετήστε χαρτί <ΤΥΠΟΣ> <ΜΕΓΕΘΟΣ> στο δίσκο #	✓	Έχει διαμορφωθεί ένας δίσκος για τον τύπο και το μέγεθος χαρτιού που απαιτεί η συγκεκριμένη εργασία εκτύπωσης, αλλά είναι κενός.	Τοποθετήστε το σωστό χαρτί στο δίσκο ή πατήστε OK για να χρησιμοποιήσετε χαρτί από διαφορετικό δίσκο.
Τοποθετήστε χαρτί <ΤΥΠΟΣ> <ΜΕΓΕΘΟΣ> στο δίσκο 1	✓	Δεν έχουν διαμορφωθεί δίσκοι για τον τύπο και το μέγεθος χαρτιού που απαιτεί η συγκεκριμένη εργασία εκτύπωσης.	Τοποθετήστε το σωστό χαρτί στο δίσκο 1 ή πατήστε OK για να χρησιμοποιήσετε χαρτί από διαφορετικό δίσκο.
Τυπογραφικό λάθος Πατήστε [OK]	✓	Το χαρτί έχει καθυστερήσει, κατά τη μετακίνησή του στο εσωτερικό του προϊόντος.	Πατήστε OK για να διαγράψετε το μήνυμα.
Front door open (Εμπρός θύρα ανοικτή)	✓	Η εμπρός θύρα του προϊόντος είναι ανοικτή.	Κλείστε τη θύρα.
Genuine HP supply installed (Τοποθετήθηκε γνήσιο αναλώσιμο HP)		Τοποθετήθηκε ένα γνήσιο αναλώσιμο της HP. Αυτό το μήνυμα θα εμφανιστεί για μικρό χρονικό διάστημα αφού τοποθετηθεί το αναλώσιμο και, στη συνέχεια, θα αντικατασταθεί από το μήνυμα Ready (Έτοιμος).	Δεν χρειάζεται να επέμβετε.

Μήνυμα πίνακα ελέγχου	Ειδοποίηση κατάστασης	Περιγραφή	Συνιστώμενη ενέργεια
Manual duplex Φόρτωση δίσκου # Πατήστε [OK]		Έχει εκτυπωθεί η πρώτη όψη μιας εργασίας μη αυτόματης εκτύπωσης διπλής όψης και χρειάζεται να τοποθετηθεί η σελίδα για να γίνει επεξεργασία της δεύτερης όψης.	Τοποθετήστε τη σελίδα στο δίσκο που υποδεικνύεται, με την όψη που θα εκτυπωθεί προς τα επάνω και το κάτω μέρος της σελίδας προς εσάς και, στη συνέχεια, πατήστε OK .
Non HP supply installed (Τοποθετήθηκε αναλώσιμο που δεν είναι της HP)	✓	Έχει τοποθετηθεί αναλώσιμο που δεν είναι της HP.	Αν πιστεύετε ότι αγοράσατε γνήσιο αναλώσιμο της HP, επισκεφθείτε την τοποθεσία Web: www.hp.com/go/anticounterfeit . Αν απαιτηθεί επισκευή ή σέρβις του εκτυπωτή, ως αποτέλεσμα χρήσης μη γνήσιων αναλωσίμων της HP, τότε η εργασία αυτή δεν θα καλυφθεί από την εγγύηση της HP.
Print failure (Αποτυχία εκτύπωσης) Πατήστε [OK] Αν επαναληφθεί το σφάλμα, απενεργοποίηση και επανεργοποίηση	✓	Το προϊόν δεν μπορεί να επεξεργαστεί τη σελίδα.	Πατήστε OK για να συνεχίσετε την εκτύπωση της εργασίας, αλλά η ποιότητα εκτύπωσης ενδέχεται να επηρεαστεί. Εάν το σφάλμα παραμένει, σβήστε το προϊόν και, στη συνέχεια, ανάψτε το και πάλι. Στείλτε και πάλι την εργασία εκτύπωσης.
Rear door open (Πίσω θύρα ανοικτή)	✓	Η πίσω θύρα του προϊόντος είναι ανοικτή.	Κλείστε τη θύρα.
Remove shipping locks from <color> cartridge (Αφαιρέστε τις ασφάλειες συσκευασίας από την κασέτα <χρώμα>)	✓	Μια ασφάλεια συσκευασίας κασέτας εκτύπωσης είναι ακόμη τοποθετημένη.	Βεβαιωθείτε ότι έχει αφαιρεθεί η ασφάλεια συσκευασίας της κασέτας εκτύπωσης.
Used <color> Cartridge in use (Χρησιμοποιείται μεταχειρισμένη κασέτα <χρώμα>)	✓	Μια κασέτα εκτύπωσης έφτασε στο προεπιλεγμένο κατώτατο όριο κατά την εγκατάστασή της σε ένα προϊόν.	Δεν χρειάζεται να επέμβετε.
Used supplies in use (Χρησιμοποιούνται μεταχειρισμένα αναλώσιμα)	✓	Μια κασέτα εκτύπωσης έφτασε στο προεπιλεγμένο κατώτατο όριο κατά την εγκατάστασή της σε ένα προϊόν.	Δεν χρειάζεται να επέμβετε.
Used supply installed Για αποδοχή Πατήστε [OK]	✓	Μια κασέτα εκτύπωσης έφτασε στο προεπιλεγμένο κατώτατο όριο κατά την εγκατάστασή της σε ένα προϊόν.	Για να συνεχίσετε, πατήστε OK .

Λανθασμένη τροφοδότηση ή εμπλοκή χαρτιού

- [Το προϊόν δεν έλκει χαρτί](#)
- [Το προϊόν έλκει πολλά φύλλα χαρτιού](#)
- [Αποτροπή εμπλοκών χαρτιού](#)
- [Αποκατάσταση εμπλοκών](#)

Το προϊόν δεν έλκει χαρτί

Αν το προϊόν δεν έλκει χαρτί από το δίσκο, δοκιμάστε τις παρακάτω λύσεις.

1. Ανοίξτε το προϊόν και αφαιρέστε φύλλα χαρτιού που έχουν μπλοκάρει.
2. Τοποθετήστε στο δίσκο το κατάλληλο μέγεθος χαρτιού για την εργασία.
3. Βεβαιωθείτε ότι οι οδηγοί χαρτιού στο δίσκο έχουν προσαρμοστεί κατάλληλα για το μέγεθος του χαρτιού. Προσαρμόστε τους οδηγούς ώστε να εφάπτονται στη στοίβα του χαρτιού, χωρίς να το λυγίζουν.
4. Ελέγξτε τον πίνακα ελέγχου του προϊόντος, για να δείτε αν το προϊόν περιμένει να επιβεβαιώσετε ένα μήνυμα σχετικά με τη μη αυτόματη τροφοδοσία του χαρτιού. Τοποθετήστε χαρτί και συνεχίστε.

Το προϊόν έλκει πολλά φύλλα χαρτιού

Αν το προϊόν έλκει πολλά φύλλα χαρτιού από το δίσκο, δοκιμάστε τις παρακάτω λύσεις.

1. Αφαιρέστε τη στοίβα χαρτιού από το δίσκο, λυγίστε τη, περιστρέψτε τη 180 μοίρες και αναποδογυρίστε τη. *Μην ξεφυλλίζετε το χαρτί.* Επιστρέψτε τη στοίβα χαρτιού στο δίσκο.
2. Να χρησιμοποιείτε αποκλειστικά χαρτί που πληροί τις προδιαγραφές της HP για αυτό το προϊόν.
3. Να χρησιμοποιείτε χαρτί που δεν είναι τσαλακωμένο, διπλωμένο ή κατεστραμμένο. Αν χρειαστεί, χρησιμοποιήστε χαρτί από διαφορετικό πακέτο.
4. Βεβαιωθείτε ότι ο δίσκος δεν είναι υπερβολικά γεμάτος. Αν είναι, τότε αφαιρέστε ολόκληρη τη στοίβα χαρτιού από το δίσκο, ισιώστε τη στοίβα και, στη συνέχεια, επιστρέψτε ένα μέρος του χαρτιού στο δίσκο.
5. Βεβαιωθείτε ότι οι οδηγοί χαρτιού στο δίσκο έχουν προσαρμοστεί κατάλληλα για το μέγεθος του χαρτιού. Προσαρμόστε τους οδηγούς ώστε να εφάπτονται στη στοίβα του χαρτιού, χωρίς να το λυγίζουν.

Αποτροπή εμπλοκών χαρτιού

Για να μειώσετε τον αριθμό των εμπλοκών χαρτιού, δοκιμάστε τις παρακάτω λύσεις.

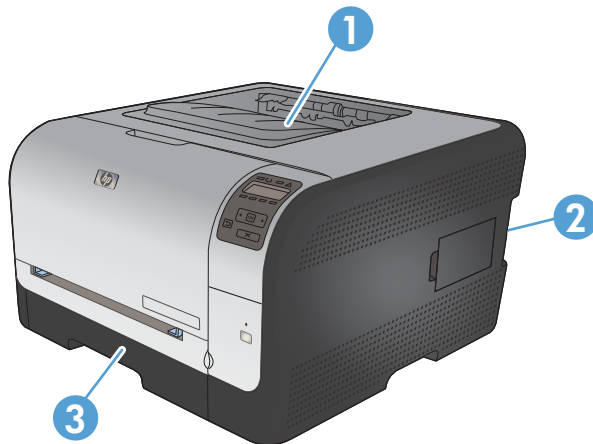
1. Να χρησιμοποιείτε αποκλειστικά χαρτί που πληροί τις προδιαγραφές της HP για αυτό το προϊόν.
2. Να χρησιμοποιείτε χαρτί που δεν είναι τσαλακωμένο, διπλωμένο ή κατεστραμμένο. Αν χρειαστεί, χρησιμοποιήστε χαρτί από διαφορετικό πακέτο.
3. Χρησιμοποιήστε χαρτί που δεν έχει εκτυπωθεί ή φωτοτυπηθεί προηγουμένως.

4. Βεβαιωθείτε ότι ο δίσκος δεν είναι υπερβολικά γεμάτος. Αν είναι, τότε αφαιρέστε ολόκληρη τη στοίβα χαρτιού από το δίσκο, ισιώστε τη στοίβα και, στη συνέχεια, επιστρέψτε ένα μέρος του χαρτιού στο δίσκο.
5. Βεβαιωθείτε ότι οι οδηγοί χαρτιού στο δίσκο έχουν προσαρμοστεί κατάλληλα για το μέγεθος του χαρτιού. Προσαρμόστε τους οδηγούς ώστε να εφάπτονται στη στοίβα του χαρτιού, χωρίς να το λυγίζουν.
6. Βεβαιωθείτε ότι ο δίσκος έχει τοποθετηθεί πλήρως στο προϊόν.
7. Αν εκτυπώνετε σε βαρύ, ανάγλυφο ή διάτρητο χαρτί, χρησιμοποιήστε τη λειτουργία αυτόματης τροφοδοσίας και τοποθετήστε ένα φύλλο κάθε φορά.

Αποκατάσταση εμπλοκών


Θέσεις εμπλοκών

Χρησιμοποιήστε αυτήν την εικόνα για να βρείτε τις θέσεις των εμπλοκών.

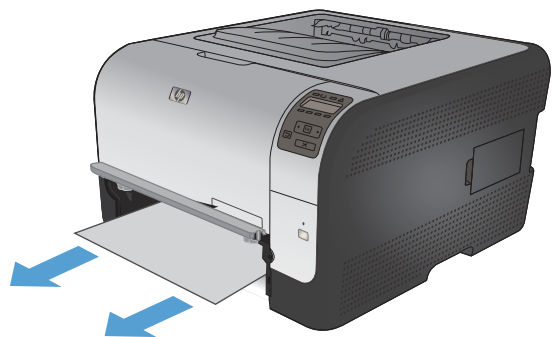


- | | |
|---|---------------|
| 1 | Δίσκος εξόδου |
| 2 | Πίσω θύρα |
| 3 | Δίσκοι |

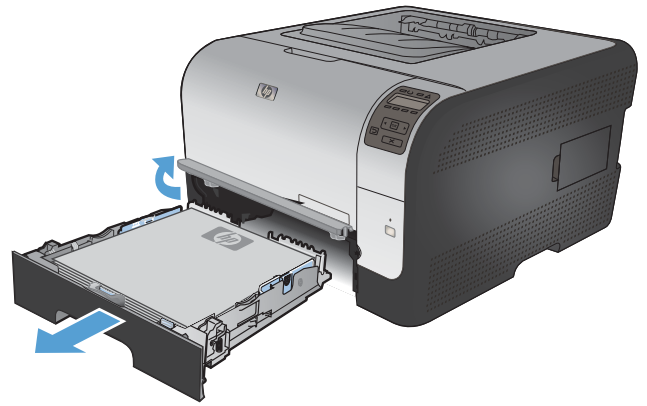
Εμπλοκή στο Δίσκος 1

 **ΣΗΜΕΙΩΣΗ** Αν σκιστεί το χαρτί, αφαιρέστε όλα τα κομμάτια πριν συνεχίσετε την εκτύπωση.

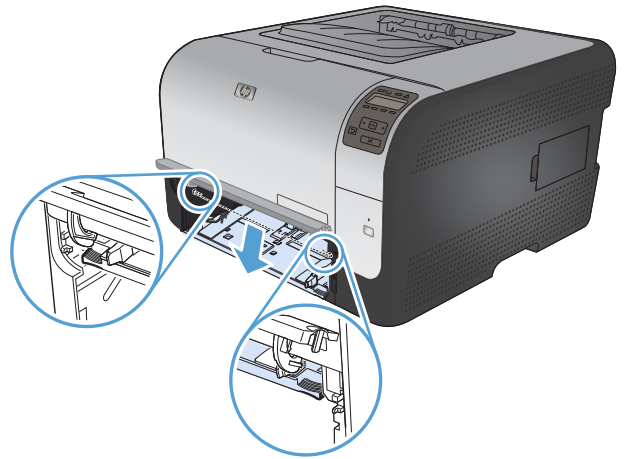
1. Εάν μπορείτε να δείτε το φύλλο που υπέστη εμπλοκή, αφαιρέστε το, τραβώντας το ευθεία προς τα έξω.



2. Εάν δεν μπορείτε να δείτε το φύλλο που υπέστη εμπλοκή, ανοίξτε τη θύρα του Δίσκος 1 και τραβήξτε έξω το Δίσκος 2.

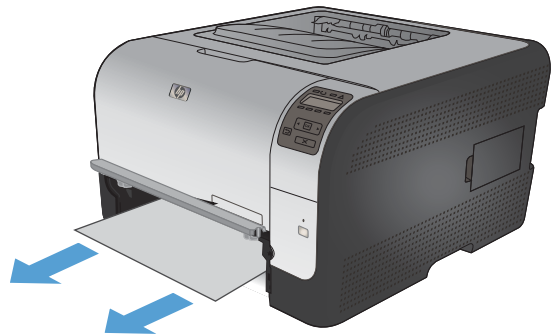


3. Πιέστε τις δύο γλωττίδες προς τα κάτω για να απελευθερώσετε το πάνελ του Δίσκος 1.

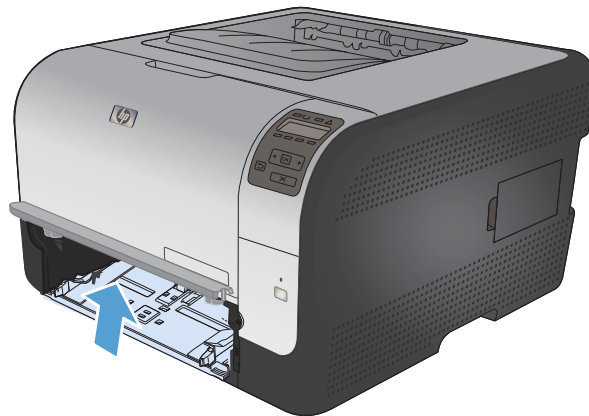


4. Αφαιρέστε το φύλλο που υπέστη εμπλοκή, τραβώντας το ευθεία προς τα έξω.

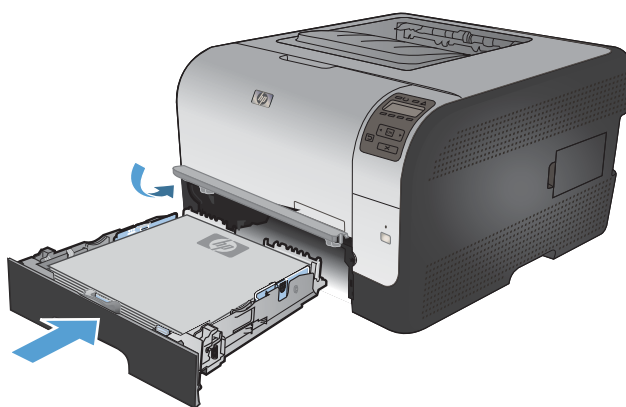
ΠΡΟΣΟΧΗ Μην τραβάτε το φύλλο που υπέστη εμπλοκή προς τα επάνω. Φροντίστε να το τραβήξετε ευθεία προς τα έξω.



5. Πιέστε τις δύο γλωττίδες προς τα επάνω για να τοποθετήσετε στη θέση του το πάνελ του Δίσκος 1.

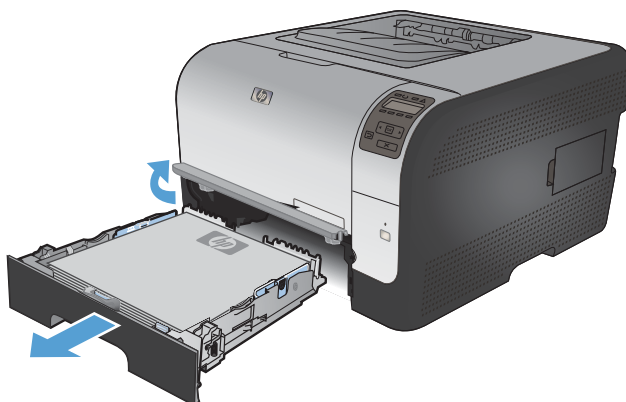


6. Αντικατάσταση Δίσκος 2

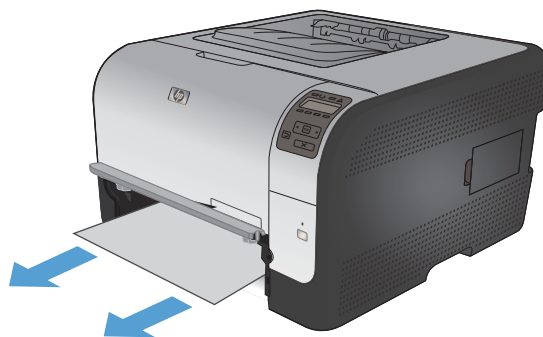


Εμπλοκή στο Δίσκος 2

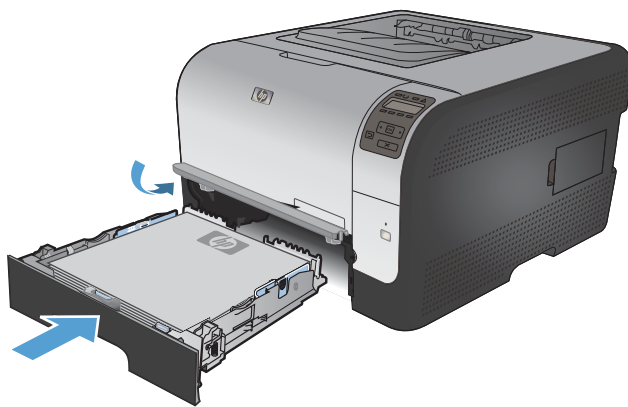
1. Τραβήξτε έξω το Δίσκος 2 και τοποθετήστε τον σε μια επίπεδη επιφάνεια.



2. Αφαιρέστε το φύλλο που υπέστη εμπλοκή, τραβώντας το ευθεία προς τα έξω.



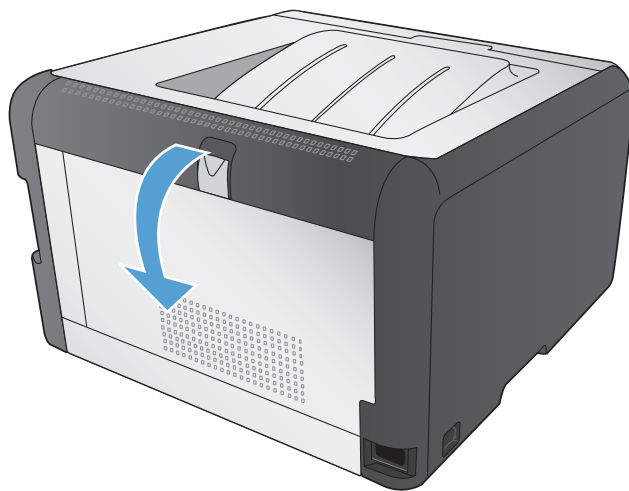
3. Αντικαταστήστε το Δίσκος 2.



4. Πατήστε **OK** για να συνεχίσετε την εκτύπωση.

Εμπλοκή στην περιοχή του σταθεροποιητή γραφίτη

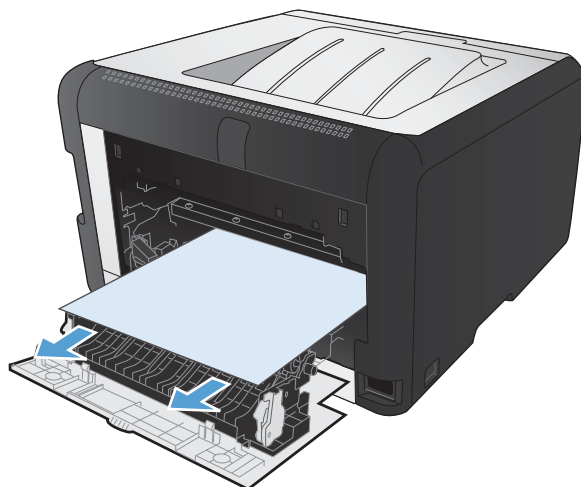
1. Ανοίξτε την πίσω θύρα.



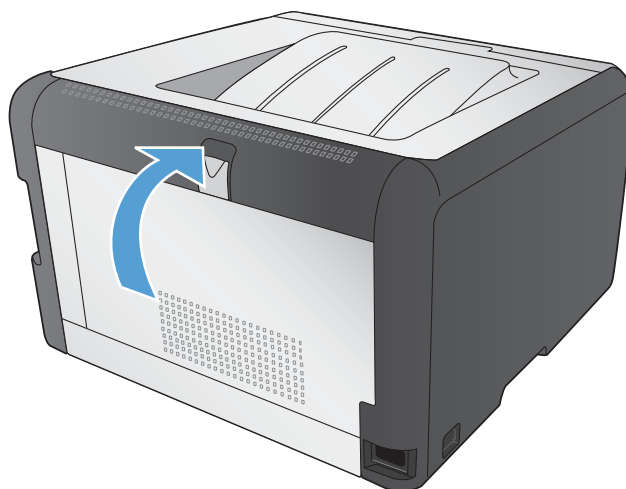
2. Αφαιρέστε τα φύλλα χαρτιού που υπέστησαν εμπλοκή.

ΣΗΜΕΙΩΣΗ Αν σκιστεί το χαρτί, αφαιρέστε όλα τα κομμάτια πριν συνεχίσετε την εκτύπωση.

ΠΡΟΣΟΧΗ Πριν αποκαταστήσετε την εμπλοκή, περιμένετε μέχρι να ψυχρανθεί η περιοχή του σταθεροποιητή γραφίτη.



3. Κλείστε την πίσω θύρα.

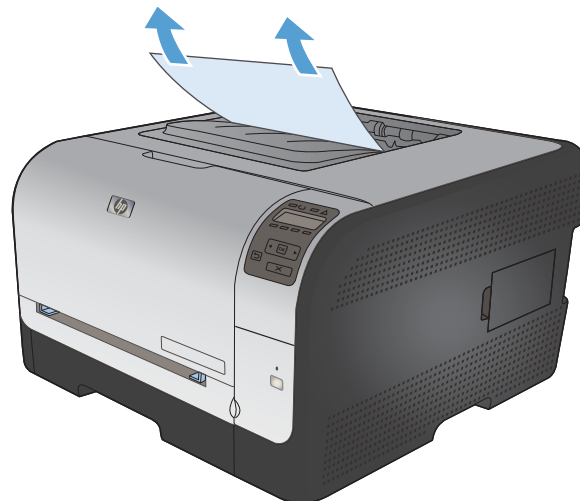


Εμπλοκή στη θήκη εξόδου

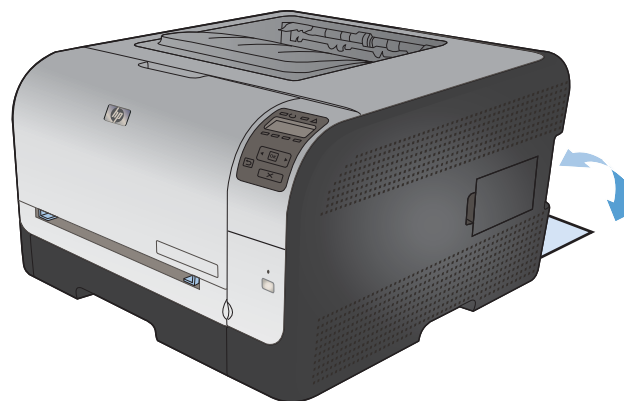
1. Αναζητήστε πιθανό μπλοκαρισμένο χαρτί στην περιοχή του δίσκου εξόδου.

2. Αφαιρέστε ό,τι χαρτί βλέπετε.

ΣΗΜΕΙΩΣΗ Αν σκιστεί το χαρτί, αφαιρέστε όλα τα κομμάτια πριν συνεχίσετε την εκτύπωση.



3. Ανοίξτε και, στη συνέχεια, κλείστε την εμπρός θύρα για να διαγράψετε το μήνυμα.



Επίλυση προβλημάτων ποιότητας εικόνας

Μπορείτε να αποτρέψετε τα περισσότερα προβλήματα στην ποιότητα εκτύπωσης, ακολουθώντας αυτές τις οδηγίες.

- [Χρησιμοποιήστε τη σωστή ρύθμιση τύπου χαρτιού στο πρόγραμμα οδήγησης του εκτυπωτή](#)
- [Προσαρμογή ρυθμίσεων χρώματος στο πρόγραμμα οδήγησης εκτυπωτή](#)
- [Χρησιμοποιήστε χαρτί που πληροί τις προδιαγραφές της HP](#)
- [Εκτύπωση σελίδας καθαρισμού](#)
- [Βαθμονόμηση του προϊόντος για ευθυγράμμιση των χρωμάτων](#)
- [Έλεγχος των κασετών εκτύπωσης](#)
- [Χρησιμοποιήστε το πρόγραμμα οδήγησης εκτυπωτή που ανταποκρίνεται περισσότερο στις προσωπικές σας ανάγκες εκτύπωσης](#)

Χρησιμοποιήστε τη σωστή ρύθμιση τύπου χαρτιού στο πρόγραμμα οδήγησης του εκτυπωτή

Αν έχετε κάποιο από τα παρακάτω προβλήματα, ελέγξτε τη ρύθμιση του τύπου χαρτιού:

- Ο γραφίτης μουτζουρώνει τις εκτυπωμένες σελίδες.
- Στις εκτυπωμένες σελίδες εμφανίζονται επαναλαμβανόμενα σημάδια.
- Οι εκτυπωμένες σελίδες είναι κυρτωμένες.
- Ο γραφίτης αφήνει σημάδια στις εκτυπωμένες σελίδες.
- Στις εκτυπωμένες σελίδες υπάρχουν μικρές περιοχές που δεν έχουν εκτυπωθεί.

Αλλαγή του τύπου χαρτιού για τα Windows

1. Στο μενού **File** (Αρχείο) του προγράμματος λογισμικού, κάντε κλικ στο **Print** (Εκτύπωση).
2. Επιλέξτε το προϊόν και, στη συνέχεια, κάντε κλικ στο κουμπί **Ιδιότητες** ή **Προτιμήσεις**.
3. Κάντε κλικ στην καρτέλα **Χαρτί/Ποιότητα**.
4. Στην αναπτυσσόμενη λίστα **Τύπος χαρτιού**, κάντε κλικ στην επιλογή **Περισσότερα....**
5. Αναπτύξτε τη λίστα επιλογών **Ο τύπος είναι:**.
6. Αναπτύξτε κάθε κατηγορία τύπων χαρτιού, μέχρι να βρείτε τον τύπο χαρτιού που χρησιμοποιείτε.
7. Επιλέξτε τον τύπο χαρτιού που χρησιμοποιείτε και κάντε κλικ στο κουμπί **OK**.

Αλλαγή του τύπου χαρτιού για Mac

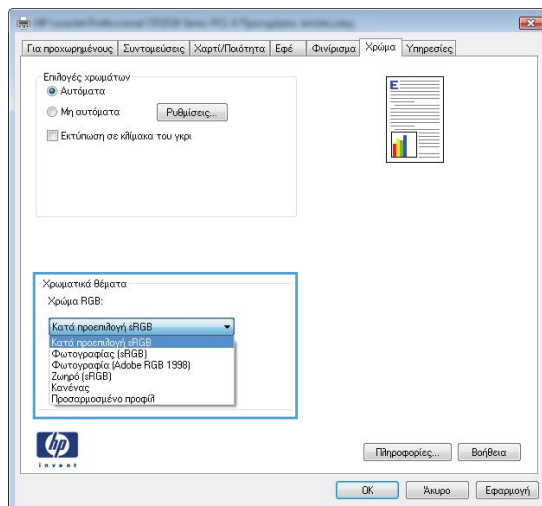
1. Στο μενού **File** (Αρχείο) του προγράμματος λογισμικού, κάντε κλικ στην επιλογή **Print** (Εκτύπωση).
2. Στο μενού **Αντίγραφα & σελίδες**, κάντε κλικ στο κουμπί **Διαμόρφωση σελίδας**.

3. Επιλέξτε ένα μέγεθος από την αναπτυσσόμενη λίστα **Μέγεθος χαρτιού** και, στη συνέχεια, κάντε κλικ στο κουμπί **OK**.
4. Ανοίξτε το μενού **Finishing (Τελική επεξεργασία)**.
5. Επιλέξτε έναν τύπο από την αναπτυσσόμενη λίστα **Media-type (Τύπος μέσου)**.
6. Κάντε κλικ στο κουμπί **Print (Εκτύπωση)**.

Προσαρμογή ρυθμίσεων χρώματος στο πρόγραμμα οδήγησης εκτυπωτή

Αλλαγή χρωματικού θέματος για εργασία εκτύπωσης

1. Από το μενού **Αρχείο** της εφαρμογής λογισμικού, κάντε κλικ στην επιλογή **Εκτύπωση**.
2. Επιλέξτε **Ιδιότητες** ή **Προτιμήσεις**.
3. Κάντε κλικ στην καρτέλα **Χρώμα**.
4. Επιλέξτε χρωματικό θέμα από την αναπτυσσόμενη λίστα **Χρωματικά θέματα**.




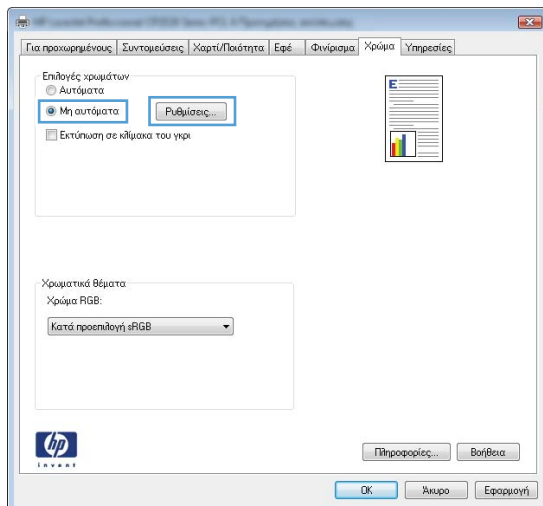
- **Προεπιλεγμένο (sRGB):** Το συγκεκριμένο θέμα ρυθμίζει το προϊόν ώστε να εκτυπώνει δεδομένα RGB σε λειτουργία συσκευής raw. Όταν χρησιμοποιείτε αυτό το θέμα, διαχειριστείτε το χρώμα από το πρόγραμμα ή από το λειτουργικό σύστημα, για πιο σωστή απόδοση.
- **Ζωηρά:** Το προϊόν αυξάνει τον κορεσμό του χρώματος στους ενδιάμεσους τόνους. Χρησιμοποιήστε αυτό το θέμα κατά την εκτύπωση επαγγελματικών γραφικών.
- **Φωτογραφία:** Το προϊόν ερμηνεύει το χρώμα RGB ως χρώμα που έχει εκτυπωθεί ως φωτογραφία μέσω ψηφιακού mini lab. Το προϊόν αποδίδει τα βαθύτερα και πιο κορεσμένα χρώματα με διαφορετικό τρόπο απ' ό,τι το προεπιλεγμένο θέμα (sRGB). Χρησιμοποιήστε αυτό το θέμα κατά την εκτύπωση φωτογραφιών.
- **Φωτογραφία (Adobe RGB 1998):** Χρησιμοποιήστε αυτό το θέμα κατά την εκτύπωση ψηφιακών φωτογραφιών που χρησιμοποιούν το χρωματικό εύρος AdobeRGB αντί για το sRGB. Όταν χρησιμοποιείτε αυτό το θέμα, απενεργοποιήστε τη διαχείριση χρωμάτων στο πρόγραμμα.
- **Καμία**

Αλλαγή των επιλογών χρώματος

Από την καρτέλα χρώματος του προγράμματος οδήγησης του εκτυπωτή, μπορείτε να αλλάξετε τις ρυθμίσεις των επιλογών χρώματος για την τρέχουσα εργασία εκτύπωσης.

1. Από το μενού **Αρχείο** της εφαρμογής λογισμικού, κάντε κλικ στην επιλογή **Εκτύπωση**.
2. Επιλέξτε **Ιδιότητες** ή **Προτιμήσεις**.
3. Κάντε κλικ στην καρτέλα **Έγχρωμη**.
4. Κάντε κλικ στη ρύθμιση **Αυτόματα** ή **Μη αυτόματα**.
 - Ρύθμιση **Αυτόματα**: Επιλέξτε αυτή τη ρύθμιση για τις περισσότερες εργασίες έγχρωμης εκτύπωσης
 - Ρύθμιση **Μη αυτόματα**: Επιλέξτε αυτή τη ρύθμιση για να προσαρμόσετε τις ρυθμίσεις του χρώματος ανεξάρτητα από τις άλλες ρυθμίσεις.

 **ΣΗΜΕΙΩΣΗ** Η μη αυτόματη αλλαγή των ρυθμίσεων του χρώματος μπορεί να επηρεάσει το αποτέλεσμα. Η HP συνιστά η αλλαγή αυτών των ρυθμίσεων να γίνεται μόνο από ειδικούς σε θέματα έγχρωμων γραφικών.



5. Κάντε κλικ στην επιλογή **Εκτύπωση σε κλίμακα του γκρι** για να εκτυπώσετε ένα έγχρωμο έγγραφο σε μαύρο και άσπρο. Με αυτήν την επιλογή εκτυπώνετε έγχρωμο έγγραφο που προορίζονται για φωτοτυπία ή αποστολή μέσω φαξ.
6. Κάντε κλικ στο κουμπί **OK**.

Χρησιμοποιήστε χαρτί που πληροί τις προδιαγραφές της HP

Αν έχετε κάποιο από τα παρακάτω προβλήματα, χρησιμοποιήστε διαφορετικό χαρτί:

- Σε ορισμένα σημεία, η εκτύπωση είναι υπερβολικά επιφανειακή ή φαίνεται θολή.
- Υπάρχουν κηλίδες γραφίτη στις εκτυπωμένες σελίδες.
- Ο γραφίτης μουτζουρώνει τις εκτυπωμένες σελίδες.

- Οι εκτυπωμένοι χαρακτήρες φαίνονται αλλοιωμένοι.
- Οι εκτυπωμένες σελίδες είναι κυρτωμένες.

Να χρησιμοποιείτε πάντα τύπο και βάρος χαρτιού που υποστηρίζονται από το συγκεκριμένο προϊόν. Επιπλέον, όταν επιλέγετε χαρτί, ακολουθήστε τις παρακάτω οδηγίες:

- Για το καλύτερο δυνατό αποτέλεσμα, να χρησιμοποιείτε καλής ποιότητας χαρτί, χωρίς κοψίματα, σκισίματα, κηλίδες, σκόνη, ασταθή επιφάνεια, τσαλακώματα, κενά, συνδετήρες και κυρτές ή τσαλακωμένες άκρες.
- Χρησιμοποιήστε χαρτί που δεν έχει εκτυπωθεί προηγουμένως.
- Χρησιμοποιήστε χαρτί που έχει σχεδιαστεί ειδικά για εκτυπωτές λέιζερ. Μην χρησιμοποιείτε χαρτί που έχει σχεδιαστεί μόνο για εκτυπωτές ψεκασμού.
- Μην χρησιμοποιείτε πολύ τραχύ χαρτί. Αν χρησιμοποιήσετε πιο απαλό χαρτί, η ποιότητα εκτύπωσης θα είναι καλύτερη.

Εκτύπωση σελίδας καθαρισμού

Αν έχετε κάποιο από τα παρακάτω προβλήματα, εκτυπώστε μια σελίδα καθαρισμού, για να αφαιρέσετε τη σκόνη και το περίσσειμα γραφίτη από τη διαδρομή του χαρτιού:

- Υπάρχουν κηλίδες γραφίτη στις εκτυπωμένες σελίδες.
- Ο γραφίτης μουτζουρώνει τις εκτυπωμένες σελίδες.
- Στις εκτυπωμένες σελίδες εμφανίζονται επαναλαμβανόμενα σημάδια.

Χρησιμοποιήστε την παρακάτω διαδικασία για να εκτυπώσετε μια σελίδα καθαρισμού.

1. Στον πίνακα ελέγχου του προϊόντος, πατήστε το κουμπί **OK**.
2. Πατήστε το δεξί βέλος ► για να επισημάνετε το μενού **Σέρβις** και, στη συνέχεια, πατήστε το κουμπί **OK**.
3. Πατήστε το δεξί βέλος ► για να επισημάνετε την επιλογή **Σελίδα καθαρισμού** και, στη συνέχεια, πατήστε το κουμπί **OK**.

Βαθμονόμηση του προϊόντος για ευθυγράμμιση των χρωμάτων

Αν στο εκτυπωμένο αποτέλεσμα υπάρχουν έγχρωμες σκιάς, θολά γραφικά ή περιοχές με λιγότερο χρώμα, τότε ίσως χρειαστεί βαθμονόμηση του προϊόντος, προκειμένου να ευθυγραμμιστούν τα χρώματα. Για να ελέγξετε την ευθυγράμμιση των χρωμάτων, εκτυπώστε τη σελίδα διαγνωστικού ελέγχου από το μενού "Αναφορές" του πίνακα ελέγχου. Αν οι χρωματικές ενότητες αυτής της σελίδας δεν ευθυγραμμίζονται μεταξύ τους, πρέπει να βαθμονομήσετε το προϊόν.

1. Στον πίνακα ελέγχου του προϊόντος, ανοίξτε το μενού **Ρύθμιση συστήματος**.
2. Ανοίξτε το μενού Print quality (Ποιότητα εκτύπωσης) και επιλέξτε το στοιχείο **Βαθμονόμηση χρώματος**.
3. Κάντε την επιλογή **Άμεση βαθμονόμηση**.

Έλεγχος των κασετών εκτύπωσης

Αν έχετε κάποιο από τα παρακάτω προβλήματα, ελέγξτε κάθε κασέτα εκτύπωσης και, αν χρειαστεί, αντικαταστήστε τη:

- Σε ορισμένα σημεία, η εκτύπωση είναι υπερβολικά επιφανειακή ή φαίνεται θολή.
- Στις εκτυπωμένες σελίδες υπάρχουν μικρές περιοχές που δεν έχουν εκτυπωθεί.
- Στις εκτυπωμένες σελίδες υπάρχουν γραμμές ή λωρίδες.

Αν θεωρείτε ότι πρέπει να αντικαταστήσετε μια κασέτα εκτύπωσης, εκτυπώστε τη σελίδα κατάστασης αναλωσίμων, προκειμένου να βρείτε τον κωδικό είδους για την κατάλληλη, αυθεντική κασέτα εκτύπωσης HP.

Τύπος κασέτας εκτύπωσης	Βήματα για την επίλυση του προβλήματος
Ανταλλακτική ή ανακατασκευασμένη κασέτα εκτύπωσης	Η εταιρεία Hewlett Packard δεν συνιστά τη χρήση αναλωσίμων (είτε καινούργιων είτε ανακατασκευασμένων) άλλων κατασκευαστών. Εφόσον δεν αποτελούν προϊόντα της HP, η HP δεν μπορεί να επέμβει στο σχεδιασμό τους ή να ελέγξει την ποιότητά τους. Αν χρησιμοποιείτε ανταλλακτική ή ανακατασκευασμένη κασέτα εκτύπωσης και δεν σας ικανοποιεί η ποιότητα εκτύπωσης, αντικαταστήστε την κασέτα εκτύπωσης με μια αυθεντική κασέτα εκτύπωσης HP, η οποία περιέχει είτε τις λέξεις "HP" ή "Hewlett-Packard" είτε το λογότυπο HP.
Αυθεντική κασέτα εκτύπωσης HP	<ol style="list-style-type: none">1. Ο πίνακας ελέγχου του προϊόντος ή η σελίδα Κατάσταση αναλωσίμων δείχνει την κατάσταση Πολύ χαμηλό όταν η κασέτα εκτύπωσης έχει φτάσει στο τέλος της εκτιμώμενης διάρκειας ζωής της. Αν η ποιότητα εκτύπωσης δεν είναι πλέον αποδεκτή, αντικαταστήστε την κασέτα εκτύπωσης.2. Εκτυπώστε μια σελίδα ποιότητας εκτύπωσης από το μενού Αναφορές του πίνακα ελέγχου. Αν οι γραμμές ή οι λωρίδες στη σελίδα έχουν μόνο ένα χρώμα, ίσως υπάρχει ελάττωμα στην κασέτα χρώματος. Για την ερμηνεία της σελίδας, ανατρέξτε στις οδηγίες του εγγράφου. Αν χρειαστεί, αντικαταστήστε την κασέτα εκτύπωσης.3. Ελέγξτε με τα μάτια σας την κασέτα εκτύπωσης για τυχόν βλάβη. Δείτε τις οδηγίες που αναφέρονται παρακάτω. Αν χρειαστεί, αντικαταστήστε την κασέτα εκτύπωσης.4. Αν σε αρκετά σημεία των εκτυπωμένων σελίδων επαναλαμβάνονται σημάδια που απέχουν εξίσου μεταξύ τους, εκτυπώστε μια σελίδα καθαρισμού. Αν δεν επιλυθεί το πρόβλημα, χρησιμοποιήστε τον οδηγό επαναλαμβανόμενων ελαττωμάτων του εγγράφου, για να προσδιορίσετε την αιτία του προβλήματος.

Εκτύπωση της σελίδας κατάστασης αναλωσίμων

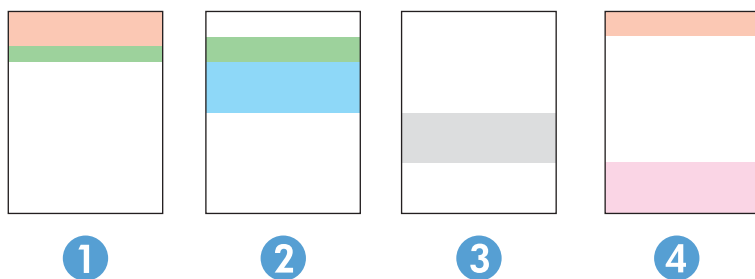
Η σελίδα **Κατάσταση αναλωσίμων** δείχνει τη διάρκεια ζωής που απομένει στις κασέτες εκτύπωσης. Επίσης, εμφανίζει χρήσιμες πληροφορίες και τον κωδικό είδους για την αυθεντική κασέτα εκτύπωσης HP που είναι κατάλληλη για το προϊόν, ώστε να παραγγείλετε ανταλλακτική κασέτα εκτύπωσης.

1. Στον πίνακα ελέγχου του προϊόντος, ανοίξτε το μενού **Αναφορές**.
2. Επιλέξτε τη σελίδα **Κατάσταση αναλωσίμων** για εκτύπωση.

Ερμηνεία της σελίδας ποιότητας εκτύπωσης

1. Στον πίνακα ελέγχου του προϊόντος, ανοίξτε το μενού **Αναφορές**.
2. Επιλέξτε το στοιχείο **Σελίδα ποιότητας εκτύπωσης** για εκτύπωση.

Η σελίδα περιέχει πέντε μπάντες χρώματος, οι οποίες χωρίζονται σε τέσσερις ομάδες, όπως φαίνεται στο παρακάτω σχήμα. Αν εξετάσετε κάθε ομάδα, μπορείτε να απομονώσετε το πρόβλημα σε μια συγκεκριμένη κασέτα εκτύπωσης.



Ενότητα	Κασέτα γραφίτη
1	Κίτρινο
2	Κυανό
3	Μαύρο
4	Ματζέντα

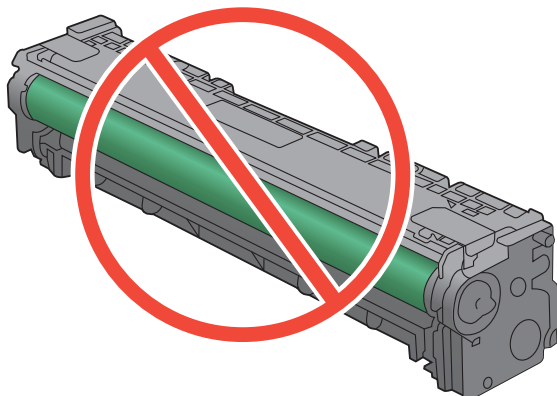
- Αν σε μία από αυτές τις ομάδες εμφανιστούν κουκκίδες ή λωρίδες, αντικαταστήστε την κασέτα εκτύπωσης που σχετίζεται με την ομάδα.
- Αν οι κουκκίδες εμφανίζονται σε περισσότερες από μία ομάδες, εκτυπώστε μια σελίδα καθαρισμού. Αν δεν λυθεί το πρόβλημα, προσδιορίστε αν οι κουκκίδες έχουν πάντα το ίδιο χρώμα. Για παράδειγμα, αν εμφανίζονται κουκκίδες ματζέντα και στις πέντε μπάντες χρώματος. Αν όλες οι κουκκίδες έχουν το ίδιο χρώμα, αντικαταστήστε την κασέτα εκτύπωσης.
- Αν οι λωρίδες εμφανίζονται σε πολλές μπάντες χρώματος, επικοινωνήστε με την HP. Το πρόβλημα οφείλεται μάλλον σε κάποιο άλλο εξάρτημα, και όχι στην κασέτα εκτύπωσης.

Εξέταση της κασέτας εκτύπωσης για βλάβη

1. Αφαιρέστε την κασέτα εκτύπωσης από το προϊόν και βεβαιωθείτε ότι έχει αφαιρεθεί η ταινία της συσκευασίας.
2. Ελέγξτε το τσιπ της μνήμης για τυχόν ζημιά.

3. Εξετάστε την επιφάνεια του πράσινου τύμπανου απεικόνισης, στο κάτω μέρος της κασέτας εκτύπωσης.

△ **ΠΡΟΣΟΧΗ** Μην αγγίζετε τον πράσινο κύλινδρο (τύμπανο απεικόνισης) στο κάτω μέρος της κασέτας. Τα δακτυλικά αποτυπώματα στο τύμπανο απεικόνισης μπορεί να οδηγήσουν σε προβλήματα ποιότητας εκτύπωσης.



4. Αν δείτε γρατσουιές, δακτυλιές ή άλλη ζημιά στο τύμπανο απεικόνισης, αντικαταστήστε την κασέτα εκτύπωσης.
5. Αν δεν φαίνεται να έχει γίνει ζημιά στο τύμπανο απεικόνισης, κουνήστε απαλά μερικές φορές την κασέτα εκτύπωσης και τοποθετήστε τη ξανά. Εκτυπώστε μερικές σελίδες, για να δείτε αν έχει λυθεί το πρόβλημα.

Επαναλαμβανόμενα ελαττώματα

Αν τα ελαττώματα επαναλαμβάνονται διαδοχικά στη σελίδα, τότε ενδέχεται να έχει καταστραφεί η κασέτα εκτύπωσης.

- 22 mm
- 27 mm
- 29 mm
- 76 mm

Χρησιμοποιήστε το πρόγραμμα οδήγησης εκτυπωτή που ανταποκρίνεται περισσότερο στις προσωπικές σας ανάγκες εκτύπωσης

Αν στην εκτυπωμένη σελίδα υπάρχουν μη αναμενόμενες γραμμές στα γραφικά, λείπει κείμενο, λείπουν γραφικά, υπάρχει λανθασμένη μορφοποίηση ή έχουν αντικατασταθεί κάποιες γραμματοσειρές, τότε ίσως πρέπει να χρησιμοποιήσετε διαφορετικό πρόγραμμα οδήγησης εκτυπωτή.

Πρόγραμμα οδήγησης HP PCL 6	<ul style="list-style-type: none"> • Παρέχεται ως το προεπιλεγμένο πρόγραμμα οδήγησης. Αυτό το πρόγραμμα οδήγησης εγκαθίσταται αυτόματα, εκτός εάν επιλέξετε κάποιο διαφορετικό. • Συνιστάται για όλα τα περιβάλλοντα Windows • Παρέχει άριστη συνολική ταχύτητα, ποιότητα εκτύπωσης και υποστήριξη των δυνατοτήτων του προϊόντος για τους περισσότερους χρήστες • Σχεδιασμένο για ευθυγράμμιση με το Windows Graphic Device Interface (GDI) για άριστη ταχύτητα σε περιβάλλοντα Windows • Ενδέχεται να μην είναι πλήρως συμβατό με προσαρμοσμένα, καθώς και τρίτων κατασκευαστών, προγράμματα λογισμικού που βασίζονται σε PCL 5.
Προγράμματος οδήγησης HP UPD PS	<ul style="list-style-type: none"> • Συνιστάται για εκτυπώσεις με προγράμματα λογισμικού Adobe® ή με άλλα προγράμματα λογισμικού που περιλαμβάνουν πολλά γραφικά • Παρέχει υποστήριξη για εκτύπωση από εξομείωση postscript ή υποστήριξη γραμματοσειρών postscript flash
HP UPD PCL 5	<ul style="list-style-type: none"> • Συνιστάται για γενικές εκτυπώσεις γραφείου σε περιβάλλοντα Windows • Συμβατό με προηγούμενες εκδόσεις του PCL και παλαιότερα προϊόντα HP LaserJet • Η καλύτερη επιλογή για εκτύπωση από προσαρμοσμένα, ή τρίτων κατασκευαστών, προγράμματα λογισμικού • Η καλύτερη επιλογή κατά τη λειτουργία σε μικτά περιβάλλοντα, τα οποία απαιτούν ρύθμιση του προϊόντος σε PCL 5 (UNIX, Linux, κεντρικός υπολογιστής) • Σχεδιασμένο για χρήση σε εταιρικά περιβάλλοντα Windows, έτσι ώστε να παρέχεται ένα πρόγραμμα οδήγησης για χρήση με πολλαπλά μοντέλα εκτυπωτή • Προτιμάται κατά την εκτύπωση σε πολλαπλά μοντέλα εκτυπωτή από έναν φορητό υπολογιστή με Windows

Κατεβάστε επιπλέον προγράμματα οδήγησης εκτυπωτή από την παρακάτω τοποθεσία Web: www.hp.com/support/ljcp1520series.

Το προϊόν δεν εκτυπώνει ή εκτυπώνει αργά

Το προϊόν δεν εκτυπώνει

Αν το προϊόν δεν εκτυπώνει καθόλου, δοκιμάστε τις παρακάτω λύσεις.

1. Βεβαιωθείτε ότι το προϊόν έχει ενεργοποιηθεί και ότι ο πίνακας ελέγχου δείχνει πως είναι έτοιμο για χρήση.
 - Αν ο πίνακας ελέγχου δεν δείχνει ότι το προϊόν είναι έτοιμο, απενεργοποιήστε το προϊόν και έπειτα ενεργοποιήστε το ξανά.
 - Αν ο πίνακας ελέγχου δείχνει ότι το προϊόν είναι έτοιμο, στείλτε ξανά την εργασία.
2. Αν ο πίνακας ελέγχου δείχνει ότι υπάρχει σφάλμα στο προϊόν, επιλύστε το σφάλμα και στείλτε ξανά την εργασία.
3. Βεβαιωθείτε ότι τα καλώδια έχουν συνδεθεί σωστά. Αν το προϊόν έχει συνδεθεί σε δίκτυο, ελέγξτε τα παρακάτω στοιχεία:
 - Ελέγξτε τη λυχνία δίπλα στη σύνδεση δικτύου του προϊόντος. Αν το δίκτυο είναι ενεργό, η λυχνία είναι πράσινη.
 - Βεβαιωθείτε ότι χρησιμοποιείτε καλώδιο δικτύου (και όχι καλώδιο τηλεφώνου) για να συνδεθείτε στο δίκτυο.
 - Βεβαιωθείτε ότι ο δρομολογητής δικτύου, ο διανομέας ή ο διακόπτης έχουν ενεργοποιηθεί και λειτουργούν σωστά.
4. Εγκαταστήστε το λογισμικό HP από το συνοδευτικό CD του προϊόντος. Αν χρησιμοποιείτε προγράμματα οδήγησης γενικής χρήσης για τον εκτυπωτή, μπορεί να υπάρξει καθυστέρηση στην αποκατάσταση των εργασιών στην ουρά εκτύπωσης.
5. Από τη λίστα των εκτυπωτών του υπολογιστή, κάντε δεξί κλικ στο όνομα του προϊόντος, κάντε κλικ στο στοιχείο **Ιδιότητες** και, στη συνέχεια, ανοίξτε την καρτέλα **Θύρες**.
 - Αν χρησιμοποιείτε καλώδιο δικτύου για να συνδεθείτε στο δίκτυο, βεβαιωθείτε ότι το όνομα του εκτυπωτή που εμφανίζεται στην καρτέλα **Θύρες** αντιστοιχεί στο όνομα του προϊόντος στη σελίδα διαμόρφωσης προϊόντος.
 - Αν χρησιμοποιείτε καλώδιο USB και συνδέεστε σε ασύρματο δίκτυο, βεβαιωθείτε ότι έχετε επιλέξει το πλαίσιο δίπλα στο στοιχείο **Εικονική θύρα εκτυπωτή για USB**.
6. Αν χρησιμοποιείτε σύστημα τείχους προστασίας στον υπολογιστή, ενδέχεται να εμποδίζεται η επικοινωνία με το προϊόν. Απενεργοποιήστε προσωρινά το τείχος προστασίας, για να δείτε αν εκεί οφείλεται το πρόβλημα.
7. Αν ο υπολογιστής ή το προϊόν έχουν συνδεθεί σε ασύρματο δίκτυο, τότε τυχόν χαμηλή ποιότητα σήματος ή παρεμβολή μπορεί να καθυστερεί τις εργασίες εκτύπωσης.

Το προϊόν εκτυπώνει αργά

Αν το προϊόν εκτυπώνει αργά, δοκιμάστε τις παρακάτω λύσεις.

1. Βεβαιωθείτε ότι ο εκτυπωτής πληροί τις ελάχιστες προδιαγραφές του προϊόντος. Για να δείτε μια λίστα προδιαγραφών, επισκεφθείτε την παρακάτω τοποθεσία Web: www.hp.com/support/ljcp1520series.
2. Όταν ρυθμίζετε το προϊόν ώστε να εκτυπώνει σε κάποιους τύπους χαρτιού, όπως το βαρύ χαρτί, τότε το προϊόν εκτυπώνει πιο αργά, ώστε ο γραφίτης να αποτυπωθεί σωστά πάνω στο χαρτί. Αν η ρύθμιση του τύπου χαρτιού δεν είναι η κατάλληλη για τον τύπο χαρτιού που χρησιμοποιείτε, αλλάξτε τη ρύθμιση και επιλέξτε τον κατάλληλο τύπο χαρτιού.
3. Αν ο υπολογιστής ή το προϊόν έχουν συνδεθεί σε ασύρματο δίκτυο, τότε τυχόν χαμηλή ποιότητα σήματος ή παρεμβολή μπορεί να καθυστερεί τις εργασίες εκτύπωσης.

Επίλυση προβλημάτων συνδεσιμότητας

Επίλυση προβλημάτων απευθείας σύνδεσης

Εάν έχετε συνδέσει το προϊόν απευθείας σε υπολογιστή, ελέγξτε το καλώδιο.

- Βεβαιωθείτε ότι το καλώδιο είναι συνδεδεμένο στον υπολογιστή και στο προϊόν.
- Βεβαιωθείτε ότι το καλώδιο δεν είναι μακρύτερο από 5 μέτρα. Χρησιμοποιήστε μικρότερο καλώδιο.
- Βεβαιωθείτε ότι το καλώδιο λειτουργεί σωστά, συνδέοντάς το σε ένα άλλο προϊόν. Εάν είναι απαραίτητο, αντικαταστήστε το καλώδιο.

Επίλυση προβλημάτων δικτύου

Ελέγξτε τα ακόλουθα στοιχεία για να βεβαιωθείτε ότι το προϊόν επικοινωνεί με το δίκτυο. Πριν ξεκινήσετε, εκτυπώστε μια σελίδα διαμόρφωσης από τον πίνακα ελέγχου του προϊόντος και εντοπίστε τη διεύθυνση IP του προϊόντος η οποία εμφανίζεται σε αυτή τη σελίδα.

- [Κακή ενσύρματη σύνδεση](#)
- [Ο υπολογιστής χρησιμοποιεί εσφαλμένη διεύθυνση IP για το προϊόν](#)
- [Ο υπολογιστής δεν μπορεί να επικοινωνήσει με το προϊόν](#)
- [Το προϊόν χρησιμοποιεί εσφαλμένες ρυθμίσεις σύνδεσης και διπλής όψης για το δίκτυο](#)
- [Τα προβλήματα συμβατότητας μπορεί να οφείλονται σε νέα προγράμματα.](#)
- [Ο υπολογιστής ή ο σταθμός εργασίας μπορεί να μην έχει ρυθμιστεί σωστά](#)
- [Το προϊόν έχει απενεργοποιηθεί ή κάποιες άλλες ρυθμίσεις δικτύου είναι εσφαλμένες](#)

Κακή ενσύρματη σύνδεση

1. Βεβαιωθείτε ότι το προϊόν είναι συνδεδεμένο στη σωστή θύρα δικτύου μέσω ενός καλωδίου με το σωστό μήκος.
2. Βεβαιωθείτε ότι οι συνδέσεις καλωδίου είναι σταθερές.
3. Ελέγξτε τη σύνδεση θύρας δικτύου στο πίσω μέρος του προϊόντος και βεβαιωθείτε ότι η κίτρινη λυχνία δραστηριότητας και η πράσινη λυχνία κατάστασης σύνδεσης είναι αναμμένες.
4. Εάν το πρόβλημα παραμένει, δοκιμάστε ένα διαφορετικό καλώδιο ή μια διαφορετική θύρα στο διανομέα.

Ο υπολογιστής χρησιμοποιεί εσφαλμένη διεύθυνση IP για το προϊόν

1. Ανοίξτε τις ιδιότητες του εκτυπωτή και κάντε κλικ στην καρτέλα **Θύρες**. Βεβαιωθείτε ότι η τρέχουσα διεύθυνση IP του προϊόντος είναι επιλεγμένη. Η διεύθυνση IP του προϊόντος εμφανίζεται στη σελίδα διαμόρφωσης του προϊόντος.
2. Αν εγκαταστήσατε το προϊόν χρησιμοποιώντας την τυπική θύρα TCP/IP της HP, επιλέξτε το πλαίσιο με την ετικέτα **Εκτύπωση πάντα σε αυτόν τον εκτυπωτή, ακόμα και αν αλλάζει η διεύθυνση IP**.

3. Αν εγκαταστήσατε το προϊόν χρησιμοποιώντας μια τυπική θύρα TCP/IP της Microsoft, χρησιμοποιήστε το όνομα κεντρικού υπολογιστή αντί της διεύθυνσης IP.
4. Εάν η διεύθυνση IP είναι σωστή, διαγράψτε το προϊόν και, στη συνέχεια, προσθέστε το πάλι.

Ο υπολογιστής δεν μπορεί να επικοινωνήσει με το προϊόν

1. Για να ελέγξετε την επικοινωνία του δικτύου, κάντε ping στο δίκτυο.
 - α. Ανοίξτε μια γραμμή εντολών στον υπολογιστή. Στα Windows, κάντε κλικ στο μενού **Έναρξη**, επιλέξτε **Εκτέλεση** και, στη συνέχεια, πληκτρολογήστε `cmd`.
 - β. Πληκτρολογήστε πρώτα `ping` και έπειτα τη διεύθυνση IP του προϊόντος.
 - γ. Αν το παράθυρο εμφανιστεί και στην αποστολή και στην επιστροφή, τότε το δίκτυο λειτουργεί.
2. Εάν η εντολή ping απέτυχε, βεβαιωθείτε ότι οι διανομείς του δικτύου είναι ενεργοποιημένοι και, στη συνέχεια, βεβαιωθείτε ότι οι ρυθμίσεις δικτύου, το προϊόν και ο υπολογιστής είναι όλα διαμορφωμένα για το ίδιο δίκτυο.

Το προϊόν χρησιμοποιεί εσφαλμένες ρυθμίσεις σύνδεσης και διπλής όψης για το δίκτυο

Η Hewlett-Packard συνιστά να αφήνετε τη ρύθμιση αυτή στην αυτόματη λειτουργία (η προεπιλεγμένη ρύθμιση). Αν αλλάξετε αυτές τις ρυθμίσεις, πρέπει επίσης να τις αλλάξετε για το δίκτυό σας.

Τα προβλήματα συμβατότητας μπορεί να οφείλονται σε νέα προγράμματα.

Βεβαιωθείτε ότι τυχόν νέα προγράμματα λογισμικού εγκαταστάθηκαν σωστά και ότι χρησιμοποιούν το σωστό πρόγραμμα οδήγησης εκτυπωτή.

Ο υπολογιστής ή ο σταθμός εργασίας μπορεί να μην έχει ρυθμιστεί σωστά

1. Ελέγξτε τα προγράμματα οδήγησης δικτύου, τα προγράμματα οδήγησης εκτυπωτή και την αναδρομολόγηση δικτύου.
2. Βεβαιωθείτε ότι το λειτουργικό σύστημα έχει διαμορφωθεί σωστά.

Το προϊόν έχει απενεργοποιηθεί ή κάποιες άλλες ρυθμίσεις δικτύου είναι εσφαλμένες

1. Εξετάστε τη σελίδα διαμόρφωσης, για να ελέγξετε την κατάσταση του πρωτοκόλλου δικτύου. Εάν χρειάζεται, ενεργοποιήστε το.
2. Τροποποιήστε τις ρυθμίσεις δικτύου, εάν απαιτείται.

Επίλυση προβλημάτων ασύρματου δικτύου

- [Λίστα ελέγχου ασύρματης συνδεσιμότητας](#)
- [Ο πίνακας ελέγχου εμφανίζει το μήνυμα: Η ασύρματη λειτουργία του προϊόντος έχει απενεργοποιηθεί](#)
- [Όταν ολοκληρωθεί η ρύθμιση παραμέτρων της ασύρματης σύνδεσης, το προϊόν δεν εκτυπώνει](#)
- [Το προϊόν δεν εκτυπώνει, ενώ στον υπολογιστή έχει εγκατασταθεί τείχος προστασίας άλλου κατασκευαστή](#)
- [Η ασύρματη σύνδεση δεν λειτουργεί μετά τη μετακίνηση του ασύρματου δρομολογητή ή του προϊόντος](#)
- [Δεν είναι δυνατή η σύνδεση περισσότερων υπολογιστών στο ασύρματο προϊόν](#)
- [Το ασύρματο προϊόν χάνει την επικοινωνία κατά τη σύνδεσή του σε VPN](#)
- [Το δίκτυο δεν εμφανίζεται στη λίστα ασύρματων δικτύων](#)
- [Το ασύρματο δίκτυο δεν λειτουργεί](#)

Λίστα ελέγχου ασύρματης συνδεσιμότητας

- Το προϊόν και ο ασύρματος δρομολογητής έχουν ενεργοποιηθεί και τροφοδοτούνται με ρεύμα. Επίσης, βεβαιωθείτε ότι ο ασύρματος δέκτης του προϊόντος έχει ενεργοποιηθεί.
- Το αναγνωριστικό συνόλου υπηρεσιών (SSID) είναι σωστό. Εκτυπώστε μια σελίδα ρυθμίσεων για να προσδιορίσετε το SSID. Αν δεν είστε σίγουροι για την ορθότητα του SSID, εκτελέστε ξανά τη ρύθμιση της ασύρματης σύνδεσης.
- Στα προστατευμένα δίκτυα, βεβαιωθείτε ότι τα στοιχεία ασφαλείας είναι σωστά. Αν τα στοιχεία ασφαλείας είναι εσφαλμένα, εκτελέστε ξανά τη ρύθμιση της ασύρματης σύνδεσης.
- Αν το ασύρματο δίκτυο λειτουργεί σωστά, προσπελάστε άλλους υπολογιστές στο ασύρματο δίκτυο. Αν το δίκτυο έχει πρόσβαση στο Internet, συνδεθείτε στο Internet μέσω ασύρματης σύνδεσης.
- Η μέθοδος κρυπτογράφησης (AES ή TKIP) είναι η ίδια για το προϊόν όπως και για το σημείο ασύρματης πρόσβασης (σε δίκτυα με ασφάλεια WPA).
- Το προϊόν βρίσκεται εντός της περιοχής του ασύρματου δικτύου. Στα περισσότερα δίκτυα, το προϊόν πρέπει να βρίσκεται σε ακτίνα από το σημείο ασύρματης πρόσβασης (ασύρματος δρομολογητής).
- Το σήμα της ασύρματης σύνδεσης δεν εμποδίζεται. Αφαιρέστε τυχόν μεγάλα μεταλλικά αντικείμενα ανάμεσα στο σημείο πρόσβασης και στο προϊόν. Βεβαιωθείτε ότι το προϊόν και το σημείο ασύρματης πρόσβασης δεν χωρίζονται μεταξύ τους με στύλους, τοίχους ή κολόνες από μέταλλο ή τσιμέντο.
- Το προϊόν βρίσκεται μακριά από ηλεκτρονικές συσκευές που μπορεί να δημιουργήσουν παρεμβολή στο σήμα της ασύρματης σύνδεσης. Πολλές συσκευές μπορούν να δημιουργήσουν παρεμβολή στο σήμα της ασύρματης σύνδεσης (π.χ. μοτέρ, ασύρματα τηλέφωνα, κάμερες συστημάτων ασφαλείας, άλλα ασύρματα δίκτυα και μερικές συσκευές Bluetooth).
- Το πρόγραμμα οδήγησης εκτυπωτή έχει εγκατασταθεί στον υπολογιστή.

- Επιλέξατε την κατάλληλη θύρα του εκτυπωτή.
- Ο υπολογιστής και το προϊόν συνδέονται στο ίδιο ασύρματο δίκτυο.

Ο πίνακας ελέγχου εμφανίζει το μήνυμα: Η ασύρματη λειτουργία του προϊόντος έχει απενεργοποιηθεί

- ▲ Πατήστε το κουμπί ασύρματης λειτουργίας του προϊόντος για να ανοίξετε το μενού ασύρματης λειτουργίας και, στη συνέχεια, ενεργοποιήστε τον ασύρματο δέκτη.

Όταν ολοκληρωθεί η ρύθμιση παραμέτρων της ασύρματης σύνδεσης, το προϊόν δεν εκτυπώνει

1. Βεβαιωθείτε ότι το προϊόν έχει ενεργοποιηθεί και είναι έτοιμο για χρήση.
2. Βεβαιωθείτε ότι έχετε συνδεθεί στο σωστό ασύρματο δίκτυο.
3. Βεβαιωθείτε ότι το ασύρματο δίκτυο λειτουργεί σωστά.
 - α. Ανοίξτε το μενού **Διαμόρφωση δικτύου** και, στη συνέχεια, ανοίξτε το στοιχείο **Μενού "Ασύρματη λειτουργία"**.
 - β. Για να δοκιμάσετε το ασύρματο δίκτυο, επιλέξτε το στοιχείο **Εκτέλεση διαγνωστικού ελέγχου δικτύου**. Το προϊόν εκτυπώνει μια αναφορά με τα αποτελέσματα.
4. Βεβαιωθείτε ότι έχετε επιλέξει τη σωστή θύρα ή το κατάλληλο προϊόν.
 - α. Από τη λίστα των εκτυπωτών του υπολογιστή, κάντε δεξί κλικ στο όνομα του προϊόντος, κάντε κλικ στο στοιχείο **Ιδιότητες** και, στη συνέχεια, ανοίξτε την καρτέλα **Θύρες**.
 - β. Βεβαιωθείτε ότι έχετε επιλέξει το πλαίσιο δίπλα στην επιλογή **Εικονική θύρα εκτυπωτή για USB**.
5. Βεβαιωθείτε ότι ο υπολογιστής λειτουργεί σωστά. Αν χρειαστεί, επανεκκινήστε τον υπολογιστή.

Το προϊόν δεν εκτυπώνει, ενώ στον υπολογιστή έχει εγκατασταθεί τείχος προστασίας άλλου κατασκευαστή

1. Ενημερώστε το τείχος προστασίας με τις πιο πρόσφατες ενημερώσεις από τον κατασκευαστή.
2. Αν τα προγράμματα ζητούν πρόσβαση από το τείχος προστασίας, κατά την εγκατάσταση του προϊόντος ή κατά την εκτύπωση, τότε βεβαιωθείτε ότι επιτρέπετε την εκτέλεση των προγραμμάτων.
3. Απενεργοποιήστε προσωρινά το τείχος προστασίας και, στη συνέχεια, εγκαταστήστε το ασύρματο προϊόν στον υπολογιστή. Όταν ολοκληρώσετε την εγκατάσταση της ασύρματης σύνδεσης, ενεργοποιήστε το τείχος προστασίας.

Η ασύρματη σύνδεση δεν λειτουργεί μετά τη μετακίνηση του ασύρματου δρομολογητή ή του προϊόντος

Βεβαιωθείτε ότι ο δρομολογητής ή το προϊόν συνδέεται στο ίδιο δίκτυο με τον υπολογιστή.

1. Για να εκτυπώσετε την αναφορά, ανοίξτε το μενού **Αναφορές** και επιλέξτε το στοιχείο **Αναφορά διαμόρφωσης**.
2. Συγκρίνετε το αναγνωριστικό συνόλου υπηρεσιών (SSID) της αναφοράς διαμόρφωσης με το SSID στη διαμόρφωση του εκτυπωτή για τον υπολογιστή.
3. Αν τα αναγνωριστικά SSID δεν είναι ίδια, οι συσκευές δεν συνδέονται στο ίδιο δίκτυο. Διαμορφώστε ξανά τη ρύθμιση ασύρματης λειτουργίας του προϊόντος.

Δεν είναι δυνατή η σύνδεση περισσότερων υπολογιστών στο ασύρματο προϊόν

1. Βεβαιωθείτε ότι οι υπόλοιποι υπολογιστές βρίσκονται εντός της ακτίνας ασύρματης κάλυψης και ότι το σήμα δεν εμποδίζεται. Στα περισσότερα δίκτυα, η ακτίνα ασύρματης κάλυψης είναι 30 m από το σημείο ασύρματης πρόσβασης.
2. Βεβαιωθείτε ότι το προϊόν έχει ενεργοποιηθεί και είναι έτοιμο για χρήση.
3. Απενεργοποιήστε τυχόν τείχη προστασίας άλλου κατασκευαστή στον υπολογιστή.
4. Βεβαιωθείτε ότι το ασύρματο δίκτυο λειτουργεί σωστά.
 - α. Στον πίνακα ελέγχου του προϊόντος, ανοίξτε το μενού **Διαμόρφωση δικτύου** και, στη συνέχεια, ανοίξτε το στοιχείο **Μενού "Ασύρματη λειτουργία"**.
 - β. Για να δοκιμάσετε το ασύρματο δίκτυο, επιλέξτε το στοιχείο **Εκτέλεση διαγνωστικού ελέγχου δικτύου**. Το προϊόν εκτυπώνει μια αναφορά με τα αποτελέσματα.
5. Βεβαιωθείτε ότι έχετε επιλέξει τη σωστή θύρα ή το κατάλληλο προϊόν.
 - α. Από τη λίστα των εκτυπωτών του υπολογιστή, κάντε δεξί κλικ στο όνομα του προϊόντος, κάντε κλικ στο στοιχείο **Ιδιότητες** και, στη συνέχεια, ανοίξτε την καρτέλα **Θύρες**.
 - β. Κάντε κλικ στο κουμπί **Διαμόρφωση θύρας** για να βεβαιωθείτε ότι η διεύθυνση IP ταιριάζει με τη διεύθυνση IP που εμφανίζεται στην αναφορά εκτέλεσης διαγνωστικού ελέγχου.
6. Βεβαιωθείτε ότι ο υπολογιστής λειτουργεί σωστά. Αν χρειαστεί, επανεκκινήστε τον υπολογιστή.

Το ασύρματο προϊόν χάνει την επικοινωνία κατά τη σύνδεσή του σε VPN

- Συνήθως, δεν μπορείτε να συνδέεστε ταυτόχρονα σε VPN και σε άλλα δίκτυα.

Το δίκτυο δεν εμφανίζεται στη λίστα ασύρματων δικτύων

- Βεβαιωθείτε ότι ο ασύρματος δρομολογητής έχει ενεργοποιηθεί και τροφοδοτείται με ρεύμα.
- Το δίκτυο μπορεί να μην είναι ορατό. Ωστόσο, μπορείτε να συνδεθείτε σε μη ορατό δίκτυο.

Το ασύρματο δίκτυο δεν λειτουργεί

1. Για να εξετάσετε αν το δίκτυο έχει χάσει την επικοινωνία, συνδέστε κι άλλες συσκευές στο δίκτυο.
2. Για να ελέγξετε την επικοινωνία του δικτύου, κάντε ping στο δίκτυο.
 - α. Ανοίξτε μια γραμμή εντολών στον υπολογιστή. Στα Windows, κάντε κλικ στο μενού **Έναρξη**, επιλέξτε **Εκτέλεση** και, στη συνέχεια, πληκτρολογήστε `cmd`.
 - β. Πληκτρολογήστε πρώτα `ping` και έπειτα το αναγνωριστικό συνόλου υπηρεσιών (SSID) του δικτύου.
 - γ. Αν το παράθυρο εμφανιστεί και στην αποστολή και στην επιστροφή, τότε το δίκτυο λειτουργεί.
3. Βεβαιωθείτε ότι ο δρομολογητής ή το προϊόν συνδέεται στο ίδιο δίκτυο με τον υπολογιστή.
 - α. Για να εκτυπώσετε την αναφορά, ανοίξτε το μενού **Αναφορές** και επιλέξτε το στοιχείο **Αναφορά διαμόρφωσης**.
 - β. Συγκρίνετε το αναγνωριστικό συνόλου υπηρεσιών (SSID) της αναφοράς διαμόρφωσης με το SSID στη διαμόρφωση του εκτυπωτή για τον υπολογιστή.
 - γ. Αν τα αναγνωριστικά SSID δεν είναι ίδια, οι συσκευές δεν συνδέονται στο ίδιο δίκτυο. Διαμορφώστε ξανά τη ρύθμιση ασύρματης λειτουργίας του προϊόντος.

Επίλυση προβλημάτων λογισμικού προϊόντος

Προβλήματα λογισμικού προϊόντος

Πρόβλημα	Λύση
Δεν είναι ορατό κάποιο πρόγραμμα οδήγησης εκτυπωτή για το προϊόν στο φάκελο Printer (Εκτυπωτής)	<ul style="list-style-type: none">• Για να ξεκινήσει ξανά η διαδικασία στην ουρά, επανεκκινήστε τον υπολογιστή. Αν υπήρξε σφάλμα στην ουρά, τότε στο φάκελο Εκτυπωτές δεν εμφανίζεται κανένα πρόγραμμα οδήγησης εκτυπωτή.• Επανεγκαταστήστε το λογισμικό του προϊόντος. ΣΗΜΕΙΩΣΗ Κλείστε όλες τις εφαρμογές οι οποίες εκτελούνται εκείνη τη στιγμή. Για να κλείσετε μια εφαρμογή η οποία έχει ένα εικονίδιο στη γραμμή εργασιών, κάντε δεξί κλικ στο εικονίδιο και επιλέξτε Close (Κλείσιμο) ή Disable (Απενεργοποίηση).• Δοκιμάστε να συνδέσετε το καλώδιο USB σε μια διαφορετική θύρα USB στον υπολογιστή.
Εμφανίστηκε ένα μήνυμα σφάλματος κατά την εγκατάσταση του λογισμικού.	<ul style="list-style-type: none">• Επανεγκαταστήστε το λογισμικό του προϊόντος. ΣΗΜΕΙΩΣΗ Κλείστε όλες τις εφαρμογές οι οποίες εκτελούνται εκείνη τη στιγμή. Για να κλείσετε μια εφαρμογή η οποία έχει ένα εικονίδιο στη γραμμή εργασιών, κάντε δεξί κλικ στο εικονίδιο και επιλέξτε Close (Κλείσιμο) ή Disable (Απενεργοποίηση).• Ελέγξτε την ποσότητα ελεύθερου χώρου στη μονάδα δίσκου στην οποία εγκαθιστάτε το λογισμικό του προϊόντος. Εάν είναι απαραίτητο, ελευθερώστε όσο χώρο μπορείτε και επανεγκαταστήστε το λογισμικό του προϊόντος.• Εάν είναι απαραίτητο, εκτελέστε το Disk Defragmenter (Ανασυγκρότηση μονάδας δίσκου) και επανεγκαταστήστε το λογισμικό του προϊόντος.
Το προϊόν βρίσκεται στην κατάσταση ετοιμότητας, αλλά δεν εκτυπώνεται τίποτα.	<ul style="list-style-type: none">• Εκτυπώστε μια σελίδα διαμόρφωσης, για να επαληθεύσετε τη λειτουργικότητα του προϊόντος.• Βεβαιωθείτε ότι όλα τα καλώδια είναι σωστά τοποθετημένα και ότι πληρούν τις προδιαγραφές. Αυτό περιλαμβάνει τα καλώδια USB και τροφοδοσίας. Δοκιμάστε ένα νέο καλώδιο.

Επίλυση κοινών προβλημάτων Mac

- [Το πρόγραμμα οδήγησης εκτυπωτή δεν εμφανίζεται στη λίστα "Εκτύπωση & φαξ"](#)
- [Το όνομα του προϊόντος δεν εμφανίζεται στη λίστα προϊόντων, στη λίστα "Εκτύπωση & φαξ"](#)
- [Το πρόγραμμα οδήγησης εκτυπωτή δεν ρυθμίζει αυτόματα το επιλεγμένο προϊόν στη λίστα "Εκτύπωση & φαξ"](#)
- [Κάποια εργασία εκτύπωσης δεν στάλθηκε στο προϊόν που θέλατε](#)
- [Όταν υπάρχει σύνδεση με καλώδιο USB, το προϊόν δεν εμφανίζεται στη λίστα "Εκτύπωση & φαξ", μετά την επιλογή του προγράμματος οδήγησης.](#)

- [Όταν χρησιμοποιείτε σύνδεση USB, χρησιμοποιείτε πρόγραμμα οδήγησης εκτυπωτή γενικής χρήσης](#)

Το πρόγραμμα οδήγησης εκτυπωτή δεν εμφανίζεται στη λίστα "Εκτύπωση & φαξ"

1. Βεβαιωθείτε ότι το αρχείο .GZ του προϊόντος βρίσκεται στον ακόλουθο φάκελο του σκληρού δίσκου: `Library/Printers/PPDs/Contents/Resources`. Εάν είναι απαραίτητο, επανεγκαταστήστε το λογισμικό.
2. Αν το αρχείο GZ βρίσκεται στο φάκελο, ενδέχεται να έχει καταστραφεί το αρχείο PPD. Διαγράψτε το αρχείο και εγκαταστήστε ξανά το λογισμικό.

Το όνομα του προϊόντος δεν εμφανίζεται στη λίστα προϊόντων, στη λίστα "Εκτύπωση & φαξ"

1. Βεβαιωθείτε ότι έχουν συνδεθεί σωστά τα καλώδια και ότι έχει ενεργοποιηθεί το προϊόν.
2. Εκτυπώστε μια σελίδα ρυθμίσεων για να ελέγξετε την ονομασία του προϊόντος. Βεβαιωθείτε ότι το όνομα στη σελίδα διαμόρφωσης ταιριάζει με το όνομα του προϊόντος στη λίστα "Εκτύπωση & φαξ".
3. Αντικαταστήστε το καλώδιο USB ή το καλώδιο δικτύου με ένα καλώδιο υψηλής ποιότητας.

Το πρόγραμμα οδήγησης εκτυπωτή δεν ρυθμίζει αυτόματα το επιλεγμένο προϊόν στη λίστα "Εκτύπωση & φαξ"

1. Βεβαιωθείτε ότι έχουν συνδεθεί σωστά τα καλώδια και ότι έχει ενεργοποιηθεί το προϊόν.
2. Βεβαιωθείτε ότι το αρχείο .GZ του προϊόντος βρίσκεται στον ακόλουθο φάκελο του σκληρού δίσκου: `Library/Printers/PPDs/Contents/Resources`. Εάν είναι απαραίτητο, επανεγκαταστήστε το λογισμικό.
3. Αν το αρχείο GZ βρίσκεται στο φάκελο, ενδέχεται να έχει καταστραφεί το αρχείο PPD. Διαγράψτε το αρχείο και εγκαταστήστε ξανά το λογισμικό.
4. Αντικαταστήστε το καλώδιο USB ή το καλώδιο δικτύου με ένα καλώδιο υψηλής ποιότητας.

Κάποια εργασία εκτύπωσης δεν στάλθηκε στο προϊόν που θέλατε

1. Ανοίξτε την ουρά εκτύπωσης και ξεκινήστε ξανά την εργασία εκτύπωσης.
2. Κάποιο άλλο προϊόν με την ίδια ή παρόμοια ονομασία μπορεί να έχει λάβει την εργασία εκτύπωσης. Εκτυπώστε μια σελίδα ρυθμίσεων για να ελέγξετε την ονομασία του προϊόντος. Βεβαιωθείτε ότι το όνομα στη σελίδα διαμόρφωσης ταιριάζει με το όνομα του προϊόντος στη λίστα "Εκτύπωση & φαξ".

Όταν υπάρχει σύνδεση με καλώδιο USB, το προϊόν δεν εμφανίζεται στη λίστα "Εκτύπωση & φαξ", μετά την επιλογή του προγράμματος οδήγησης.

Αντιμετώπιση προβλημάτων λογισμικού

- ▲ Βεβαιωθείτε ότι το λειτουργικό σύστημα Mac που διαθέτετε είναι Mac OS X v10.5 ή μεταγενέστερη έκδοση.

Αντιμετώπιση προβλημάτων υλικού

1. Βεβαιωθείτε ότι το προϊόν έχει ενεργοποιηθεί.
2. Βεβαιωθείτε ότι έχει συνδεθεί σωστά το καλώδιο USB.
3. Βεβαιωθείτε ότι χρησιμοποιείτε κατάλληλο καλώδιο USB υψηλής ταχύτητας.
4. Βεβαιωθείτε ότι δεν υπάρχει υπερβολικός αριθμός συσκευών USB που να εξαντλούν την τροφοδοσία της αλυσίδας. Αποσυνδέστε όλες τις συσκευές από την αλυσίδα και συνδέστε το καλώδιο απευθείας στη θύρα USB του υπολογιστή.
5. Βεβαιωθείτε ότι δεν υπάρχουν περισσότεροι από δύο διανομείς USB χωρίς τροφοδοσία συνδεδεμένοι εν σειρά στην αλυσίδα. Αποσυνδέστε όλες τις συσκευές από την αλυσίδα και συνδέστε το καλώδιο απευθείας στη θύρα USB του υπολογιστή.

 **ΣΗΜΕΙΩΣΗ** Το πληκτρολόγιο των υπολογιστών iMac είναι διανομέας USB χωρίς τροφοδοσία.

Όταν χρησιμοποιείτε σύνδεση USB, χρησιμοποιείτε πρόγραμμα οδήγησης εκτυπωτή γενικής χρήσης

Αν συνδέσατε το καλώδιο USB πριν εγκαταστήσετε το λογισμικό, ίσως χρησιμοποιείτε πρόγραμμα οδήγησης εκτυπωτή γενικής χρήσης, αντί για το πρόγραμμα οδήγησης του συγκεκριμένου προϊόντος.

1. Διαγράψτε το πρόγραμμα οδήγησης εκτυπωτή γενικής χρήσης.
2. Επανεγκαταστήστε το λογισμικό από το CD του προϊόντος. Μην συνδέετε το καλώδιο USB, μέχρι να σας ζητηθεί από το λογισμικό εγκατάστασης.
3. Αν έχουν εγκατασταθεί πολλοί εκτυπωτές, βεβαιωθείτε ότι έχετε επιλέξει τον κατάλληλο εκτυπωτή από το αναπτυσσόμενο μενού **Διαμόρφωση για** του παραθύρου διαλόγου **Εκτύπωση**.

A Supplies and accessories (Αναλώσιμα και βοηθητικός εξοπλισμός)

- [Παραγγελία ανταλλακτικών, εξαρτημάτων και αναλωσίμων](#)
- [Κωδικοί είδους](#)

Παραγγελία ανταλλακτικών, εξαρτημάτων και αναλωσίμων


Παραγγελία αναλωσίμων και χαρτιού	www.hp.com/go/suresupply
Παραγγελία γνήσιων ανταλλακτικών ή εξαρτημάτων HP	www.hp.com/buy/parts
Παραγγελία μέσω αντιπροσώπου συντήρησης ή υποστήριξης	Επικοινωνήστε με έναν εξουσιοδοτημένο αντιπρόσωπο συντήρησης ή τεχνικής υποστήριξης της HP.

Κωδικοί είδους

Κασέτες εκτύπωσης

Πίνακας A-1 Κασέτες εκτύπωσης

Εξάρτημα	Κωδικός εξαρτήματος	Τύπος/Μέγεθος
Κασέτες εκτύπωσης	CE320A	Κασέτα εκτύπωσης μαύρου με γραφίτη HP ColorSphere
	CE321A	Κασέτα εκτύπωσης κυανού με γραφίτη HP ColorSphere
	CE322A	Κασέτα εκτύπωσης κίτρινου με γραφίτη HP ColorSphere
	CE323A	Κασέτα εκτύπωσης ματζέντα με γραφίτη HP ColorSphere

 **ΣΗΜΕΙΩΣΗ** Για πληροφορίες σχετικά με την απόδοση των κασετών, δείτε τη διεύθυνση www.hp.com/go/pageyield. Η πραγματική απόδοση εξαρτάται από τη συγκεκριμένη χρήση.

Καλώδια και διασυνδέσεις

Στοιχείο	Περιγραφή	Κωδικός είδους
Καλώδιο USB	Καλώδιο A/B μήκους 2 μέτρων	8121-0868

B Συντήρηση και τεχνική υποστήριξη

- [Δήλωση περιορισμένης εγγύησης Hewlett-Packard](#)
- [Εγγύηση Premium Protection Warranty της HP: Δήλωση περιορισμένης εγγύησης για τις κασέτες εκτύπωσης LaserJet](#)
- [Αποθηκευμένα δεδομένα στην κασέτα εκτύπωσης](#)
- [Άδεια χρήσης τελικού χρήστη](#)
- [OpenSSL](#)
- [Υποστήριξη πελατών](#)
- [Επανασυσκευασία του προϊόντος](#)

Δήλωση περιορισμένης εγγύησης Hewlett-Packard

ΠΡΟΪΟΝ HP	ΔΙΑΡΚΕΙΑ ΠΕΡΙΟΡΙΣΜΕΝΗΣ ΕΓΓΥΗΣΗΣ
Έγχρωμοι εκτυπωτές HP Color LaserJet CP1525n, CP1525nw	Μονοετής εγγύηση αλλαγής προϊόντος

Η HP εγγυάται σε σας, τον πελάτη και τελικό χρήστη, ότι το υλικό και τα βοηθητικά εξαρτήματα της HP δεν θα παρουσιάσουν κανένα ελάττωμα όσον αφορά τα υλικά και την κατασκευή τους μετά την ημερομηνία αγοράς τους και για το διάστημα που προσδιορίζεται παραπάνω. Αν η HP λάβει ειδοποίηση για τέτοια ελαττώματα κατά τη διάρκεια της περιόδου εγγύησης, θα προχωρήσει, κατά την κρίση της, σε επισκευή ή αντικατάσταση των προϊόντων που θα αποδειχθούν ελαττωματικά. Τα προϊόντα με τα οποία θα αντικατασταθούν τα προηγούμενα μπορεί να είναι καινούργια ή αντίστοιχης απόδοσης με καινούργιο προϊόν.

Η HP σάς εγγυάται ότι το λογισμικό της HP δεν θα αστοχήσει κατά την εκτέλεση των εντολών προγραμματισμού τις οποίες περιέχει, μετά την ημερομηνία αγοράς και για την περίοδο η οποία καθορίζεται παραπάνω, εξαιτίας ελαττωμάτων υλικών και κατασκευής, εφόσον εγκατασταθεί και χρησιμοποιείται σωστά. Αν η HP λάβει ειδοποίηση για τέτοια ελαττώματα κατά τη διάρκεια της περιόδου εγγύησης, θα προχωρήσει σε αντικατάσταση του λογισμικού που δεν εκτελεί τις οδηγίες προγραμματισμού του λόγω τέτοιων ελαττωμάτων.

Η HP δεν εγγυάται ότι η λειτουργία των προϊόντων HP θα είναι απρόσκοπτη και χωρίς σφάλματα. Αν η HP δεν έχει τη δυνατότητα, μέσα σε εύλογο χρόνο, να επισκευάσει ή να αντικαταστήσει οποιοδήποτε προϊόν στην κατάσταση που περιγράφεται από την εγγύηση, δικαιούστε επιστροφής του ποσού αγοράς, με την προϋπόθεση ότι το προϊόν θα επιστραφεί έγκαιρα στη HP.

Τα προϊόντα της HP μπορεί να περιέχουν ανακατασκευασμένα εξαρτήματα, ισοδύναμης απόδοσης με τα καινούργια ή εξαρτήματα που μπορεί να χρησιμοποιήθηκαν περιστασιακά.

Η εγγύηση δεν ισχύει για ελαττώματα που οφείλονται σε (α) ακατάλληλη ή ανεπαρκή συντήρηση ή μικρορύθμιση, (β) λογισμικό, σύστημα διασύνδεσης, εξαρτήματα ή αναλώσιμα άλλου κατασκευαστή, (γ) μη εξουσιοδοτημένη τροποποίηση ή κακή χρήση, (δ) λειτουργία εκτός δημοσιευμένων περιβαλλοντικών προδιαγραφών για το προϊόν ή (ε) ακατάλληλη προετοιμασία ή συντήρηση του χώρου εργασίας.

ΣΤΟ ΒΑΘΜΟ ΠΟΥ ΕΠΙΤΡΕΠΕΤΑΙ ΑΠΟ ΤΗΝ ΤΟΠΙΚΗ ΝΟΜΟΘΕΣΙΑ, ΟΙ ΑΝΩΤΕΡΩ ΕΓΓΥΗΣΕΙΣ ΕΧΟΥΝ ΑΠΟΚΛΕΙΣΤΙΚΟ ΧΑΡΑΚΤΗΡΑ ΚΑΙ ΔΕΝ ΓΙΝΕΤΑΙ ΑΝΑΦΟΡΑ, ΕΙΤΕ ΡΗΤΗ ΕΙΤΕ ΣΙΩΠΗΡΗ, ΣΕ ΚΑΜΙΑ ΑΛΛΗ ΓΡΑΠΤΗ Ή ΠΡΟΦΟΡΙΚΗ ΕΓΓΥΗΣΗ Ή ΟΡΟ. ΕΙΔΙΚΟΤΕΡΑ, Η HP ΑΠΟΠΟΙΕΙΤΑΙ ΚΑΘΕ ΣΙΩΠΗΡΗ ΕΓΓΥΗΣΗ Ή ΟΡΟ ΕΜΠΟΡΕΥΣΙΜΟΤΗΤΑΣ, ΙΚΑΝΟΠΟΙΗΤΙΚΗΣ ΠΟΙΟΤΗΤΑΣ ΚΑΙ ΚΑΤΑΛΛΗΛΟΤΗΤΑΣ ΓΙΑ ΣΥΓΚΕΚΡΙΜΕΝΟ ΣΚΟΠΟ. Σε ορισμένες χώρες/περιοχές, πολιτείες ή επαρχίες δεν επιτρέπεται ο περιορισμός της διάρκειας μιας σιωπηρής εγγύησης, συνεπώς, ο ανωτέρω περιορισμός μπορεί να μην ισχύει στην περίπτωση σας. Η παρούσα εγγύηση σάς παρέχει συγκεκριμένα νομικά δικαιώματα. Μπορεί επίσης να έχετε και άλλα δικαιώματα τα οποία διαφέρουν από χώρα/περιοχή σε χώρα/περιοχή, από πολιτεία σε πολιτεία ή από επαρχία σε επαρχία.

Η περιορισμένη εγγύηση της HP ισχύει σε κάθε χώρα/περιοχή όπου η HP παρέχει υπηρεσίες υποστήριξης για το συγκεκριμένο προϊόν και σε κάθε χώρα/περιοχή όπου η HP εμπορεύεται το προϊόν. Το επίπεδο εξυπηρέτησης βάσει εγγύησης που θα λάβετε μπορεί να ποικίλλει ανάλογα με τις τοπικές προδιαγραφές. Η HP δεν πρόκειται να τροποποιήσει το προϊόν όσον αφορά τη μορφή, την εφαρμογή ή τη λειτουργία του, ώστε να λειτουργεί σε χώρα/περιοχή για την οποία δεν υπήρξε εξ αρχής καμία τέτοια πρόβλεψη, για νομικούς και κανονιστικούς λόγους.

ΣΤΟ ΒΑΘΜΟ ΠΟΥ ΕΠΙΤΡΕΠΕΤΑΙ ΑΠΟ ΤΗΝ ΤΟΠΙΚΗ ΝΟΜΟΘΕΣΙΑ, ΤΑ ΕΝΔΙΚΑ ΜΕΣΑ ΤΑ ΟΠΟΙΑ ΠΡΟΒΛΕΠΟΝΤΑΙ ΑΠΟ ΤΗΝ ΠΑΡΟΥΣΑ ΕΓΓΥΗΣΗ ΕΙΝΑΙ ΤΑ ΜΟΝΑ ΚΑΙ ΑΠΟΚΛΕΙΣΤΙΚΑ ΜΕΣΑ ΤΑ

ΟΠΟΙΑ ΕΧΕΤΕ ΣΤΗ ΔΙΑΘΕΣΗ ΣΑΣ. ΜΕ ΤΗΝ ΕΞΑΙΡΕΣΗ ΟΣΩΝ ΑΝΑΦΕΡΟΝΤΑΙ ΠΑΡΑΠΑΝΩ, Η ΗΡ
Ή ΟΙ ΠΡΟΜΗΘΕΥΤΕΣ ΤΗΣ ΔΕΝ ΘΑ ΕΙΝΑΙ ΣΕ ΚΑΜΙΑ ΠΕΡΙΠΤΩΣΗ ΥΠΟΛΟΓΟΙ ΓΙΑ ΑΠΩΛΕΙΑ
ΔΕΔΟΜΕΝΩΝ Ή ΓΙΑ ΑΜΕΣΗ, ΕΙΔΙΚΗ, ΠΕΡΙΣΤΑΣΙΑΚΗ, ΠΑΡΕΠΟΜΕΝΗ
(ΣΥΜΠΕΡΙΛΑΜΒΑΝΟΜΕΝΟΥ ΤΟΥ ΔΙΑΦΥΓΟΝΤΟΣ ΚΕΡΔΟΥΣ Ή ΤΗΣ ΑΠΩΛΕΙΑΣ ΔΕΔΟΜΕΝΩΝ)
Ή ΑΛΛΗ ΖΗΜΙΑ, ΕΙΤΕ ΒΑΣΕΙ ΣΥΜΒΑΣΗΣ, ΑΔΙΚΟΠΡΑΞΙΑΣ Ή ΑΛΛΟΥ. Σε ορισμένες χώρες/
περιοχές, πολιτείες ή επαρχίες δεν επιτρέπεται η εξαίρεση ή ο περιορισμός των περιστασιακών ή
παραεπόμενων ζημιών, συνεπώς, ο ανωτέρω περιορισμός μπορεί να μην ισχύει στην περίπτωσή σας.

ΟΙ ΟΡΟΙ ΤΗΣ ΕΓΓΥΗΣΗΣ ΠΟΥ ΠΕΡΙΛΑΜΒΑΝΟΝΤΑΙ ΣΕ ΑΥΤΗΝ ΤΗ ΔΗΛΩΣΗ, ΕΚΤΟΣ ΑΠΟ ΤΟ
ΒΑΘΜΟ ΣΤΟΝ ΟΠΟΙΟ ΕΠΙΤΡΕΠΕΤΑΙ ΑΠΟ ΤΟ ΝΟΜΟ, ΔΕΝ ΑΠΟΚΛΕΙΟΥΝ, ΠΕΡΙΟΡΙΖΟΥΝ Ή
ΤΡΟΠΟΠΟΙΟΥΝ ΑΛΛΑ ΣΥΜΠΛΗΡΩΝΟΥΝ ΤΑ ΥΠΟΧΡΕΩΤΙΚΑ ΝΟΜΟΘΕΤΙΚΑ ΔΙΚΑΙΩΜΑΤΑ ΠΟΥ
ΙΣΧΥΟΥΝ ΓΙΑ ΤΗΝ ΠΩΛΗΣΗ ΤΟΥ ΠΡΟΪΟΝΤΟΣ ΑΥΤΟΥ ΣΕ ΕΣΑΣ.

Εγγύηση Premium Protection Warranty της HP: Δήλωση περιορισμένης εγγύησης για τις κασέτες εκτύπωσης LaserJet

Αυτό το προϊόν HP καλύπτεται από εγγύηση ως προς την απουσία ελαττωμάτων στα υλικά και την κατασκευή.

Η παρούσα εγγύηση δεν ισχύει για προϊόντα που (α) έχουν επαναπληρωθεί, ανακαινιστεί, ανακατασκευαστεί ή αλλοιωθεί σκόπιμα με οποιονδήποτε τρόπο, (β) παρουσιάζουν προβλήματα εξαιτίας κακής χρήσης, ακατάλληλης φύλαξης ή λειτουργίας εκτός των δημοσιευμένων περιβαλλοντικών προδιαγραφών για το προϊόν εκτυπωτή ή (γ) παρουσιάζουν σημεία φθοράς λόγω φυσιολογικής χρήσης.

Για να εξυπηρετηθείτε βάσει της εγγύησης, παρακαλούμε επιστρέψτε το προϊόν στο κατάστημα από το οποίο το αγοράσατε (μαζί με μια γραπτή περιγραφή του προβλήματος και δείγματα εκτύπωσης) ή επικοινωνήστε με το τμήμα υποστήριξης πελατών της HP. Η HP, κατά την κρίση της, είτε θα αντικαταστήσει το προϊόν, αν αποδειχτεί ότι είναι ελαττωματικό, είτε θα σας επιστρέψει τα χρήματα της αγοράς.

ΣΤΟ ΒΑΘΜΟ ΠΟΥ ΕΠΙΤΡΕΠΕΤΑΙ ΑΠΟ ΤΗΝ ΤΟΠΙΚΗ ΝΟΜΟΘΕΣΙΑ, Η ΑΝΩΤΕΡΩ ΕΓΓΥΗΣΗ ΕΙΝΑΙ ΑΠΟΚΛΕΙΣΤΙΚΗ ΚΑΙ ΔΕΝ ΓΙΝΕΤΑΙ ΑΝΑΦΟΡΑ, ΕΙΤΕ ΡΗΤΗ ΕΙΤΕ ΣΙΩΠΗΡΗ, ΣΕ ΚΑΜΙΑ ΑΛΛΗ ΓΡΑΠΤΗ Ή ΠΡΟΦΟΡΙΚΗ ΕΓΓΥΗΣΗ Ή ΟΡΟ. ΕΙΔΙΚΟΤΕΡΑ, Η HP ΑΠΟΠΟΙΕΙΤΑΙ ΚΑΘΕ ΣΙΩΠΗΡΗ ΕΓΓΥΗΣΗ Ή ΟΡΟ ΕΜΠΟΡΕΥΣΙΜΟΤΗΤΑΣ, ΙΚΑΝΟΠΟΙΗΤΙΚΗΣ ΠΟΙΟΤΗΤΑΣ ΚΑΙ ΚΑΤΑΛΛΗΛΟΤΗΤΑΣ ΓΙΑ ΣΥΓΚΕΚΡΙΜΕΝΟ ΣΚΟΠΟ.

ΣΤΟ ΒΑΘΜΟ ΠΟΥ ΕΠΙΤΡΕΠΕΤΑΙ ΑΠΟ ΤΗΝ ΤΟΠΙΚΗ ΝΟΜΟΘΕΣΙΑ, Η HP Ή ΟΙ ΠΡΟΜΗΘΕΥΤΕΣ ΤΗΣ ΔΕΝ ΘΑ ΕΙΝΑΙ ΣΕ ΚΑΜΙΑ ΠΕΡΙΠΤΩΣΗ ΥΠΟΛΟΓΟΙ ΓΙΑ ΑΜΕΣΗ, ΕΙΔΙΚΗ, ΠΕΡΙΣΤΑΣΙΑΚΗ, ΠΑΡΕΠΟΜΕΝΗ (ΣΥΜΠΕΡΙΛΑΜΒΑΝΟΜΕΝΟΥ ΤΟΥ ΔΙΑΦΥΓΟΝΤΟΣ ΚΕΡΔΟΥΣ Ή ΤΗΣ ΑΠΩΛΕΙΑΣ ΔΕΔΟΜΕΝΩΝ) Ή ΑΛΛΗ ΖΗΜΙΑ, ΕΙΤΕ ΒΑΣΕΙ ΣΥΜΒΑΣΗΣ, ΑΔΙΚΟΠΡΑΞΙΑΣ Ή ΑΛΛΟΥ.

ΟΙ ΟΡΟΙ ΤΗΣ ΕΓΓΥΗΣΗΣ ΠΟΥ ΠΕΡΙΛΑΜΒΑΝΟΝΤΑΙ ΣΕ ΑΥΤΗΝ ΤΗ ΔΗΛΩΣΗ, ΕΚΤΟΣ ΑΠΟ ΤΟ ΒΑΘΜΟ ΣΤΟΝ ΟΠΟΙΟ ΕΠΙΤΡΕΠΕΤΑΙ ΑΠΟ ΤΟ ΝΟΜΟ, ΔΕΝ ΑΠΟΚΛΕΙΟΥΝ, ΠΕΡΙΟΡΙΖΟΥΝ Ή ΤΡΟΠΟΠΟΙΟΥΝ ΑΛΛΑ ΣΥΜΠΛΗΡΩΝΟΥΝ ΤΑ ΥΠΟΧΡΕΩΤΙΚΑ ΝΟΜΟΘΕΤΙΚΑ ΔΙΚΑΙΩΜΑΤΑ ΠΟΥ ΙΣΧΥΟΥΝ ΓΙΑ ΤΗΝ ΠΩΛΗΣΗ ΤΟΥ ΠΡΟΪΟΝΤΟΣ ΑΥΤΟΥ ΣΕ ΕΣΑΣ.

Αποθηκευμένα δεδομένα στην κασέτα εκτύπωσης

Οι κασέτες εκτύπωσης HP που χρησιμοποιούνται με αυτό το προϊόν περιέχουν ένα τσιπ μνήμης που βοηθά στη λειτουργία του προϊόντος.

Επιπλέον, αυτό το τσιπ μνήμης συλλέγει ένα περιορισμένο σύνολο πληροφοριών σχετικά με τη χρήση του προϊόντος, μεταξύ των οποίων και οι εξής: η ημερομηνία της πρώτης τοποθέτησης της κασέτας εκτύπωσης, η ημερομηνία τελευταίας χρήσης της κασέτας εκτύπωσης, ο αριθμός των σελίδων που εκτυπώθηκαν με την κασέτα εκτύπωσης, ο όγκος σελίδων, οι τρόποι εκτύπωσης που χρησιμοποιήθηκαν, τα σφάλματα που εμφανίστηκαν στην εκτύπωση, καθώς και το μοντέλο του προϊόντος. Αυτές οι πληροφορίες βοηθούν την HP να σχεδιάσει τα μελλοντικά προϊόντα, έτσι ώστε να καλύπτουν τις ανάγκες εκτύπωσης των πελατών της.

Τα δεδομένα που συλλέγονται από το τσιπ μνήμης της κασέτας εκτύπωσης δεν περιέχουν πληροφορίες που μπορούν να χρησιμοποιηθούν για την αναγνώριση κάποιου πελάτη ή χρήστη της κασέτας εκτύπωσης ή του συγκεκριμένου προϊόντος.

Η HP συλλέγει ένα δείγμα τσιπ μνήμης από τις κασέτες εκτύπωσης που επιστρέφονται μέσω του προγράμματος δωρεάν επιστροφής και ανακύκλωσης της HP (HP Planet Partners: www.hp.com/recycle). Γίνεται ανάγνωση και ανάλυση των τσιπ μνήμης αυτού του δείγματος, με στόχο τη βελτίωση των μελλοντικών προϊόντων της HP. Επίσης, σε αυτά τα δεδομένα μπορεί να έχουν πρόσβαση οι συνεργάτες της HP που βοηθούν στην ανακύκλωση της κασέτας εκτύπωσης.

Όποιος έχει στην κατοχή του την κασέτα εκτύπωσης, μπορεί να έχει πρόσβαση στις ανώνυμες πληροφορίες του τσιπ μνήμης. Αν προτιμάτε να μην επιτρέψετε την πρόσβαση σε αυτές τις πληροφορίες, μπορείτε να απενεργοποιήσετε το τσιπ. Ωστόσο, αφού απενεργοποιήσετε το τσιπ μνήμης, αυτό δεν μπορεί να χρησιμοποιηθεί σε κανένα προϊόν της HP.

Άδεια χρήσης τελικού χρήστη

ΔΙΑΒΑΣΤΕ ΠΡΟΣΕΚΤΙΚΑ ΠΡΙΝ ΧΡΗΣΙΜΟΠΟΙΗΣΤΕ ΑΥΤΟ ΤΟ ΠΡΟΪΟΝ ΛΟΓΙΣΜΙΚΟΥ: Η παρούσα Άδεια χρήσης τελικού χρήστη ("Άδεια") είναι μια σύμβαση ανάμεσα σε (α) εσάς (είτε είστε φυσικό είτε νομικό πρόσωπο) και (β) τη Hewlett-Packard Company ("HP") και διέπει τη χρήση του προϊόντος λογισμικού ("Λογισμικό") από εσάς. Η παρούσα Άδεια δεν ισχύει εάν υπάρχει ξεχωριστή συμφωνία άδειας χρήσης ανάμεσα σε εσάς και την HP ή τους προμηθευτές της για το Λογισμικό, συμπεριλαμβανομένης μιας άδειας χρήσης σε online τεκμηρίωση. Ο όρος "Λογισμικό" ενδέχεται να περιλαμβάνει (i) αντίστοιχα μέσα, (ii) έναν οδηγό χρήσης και λοιπό έντυπο υλικό, και (iii) "online" ή ηλεκτρονική τεκμηρίωση (συνολικά "Τεκμηρίωση χρήστη").

ΤΑ ΔΙΚΑΙΩΜΑΤΑ ΣΤΟ ΛΟΓΙΣΜΙΚΟ ΠΑΡΕΧΟΝΤΑΙ ΜΟΝΟ ΥΠΟ ΤΟΝ ΟΡΟ ΟΤΙ ΑΠΟΔΕΧΕΣΤΕ ΟΛΟΥΣ ΤΟΥΣ ΟΡΟΥΣ ΚΑΙ ΤΙΣ ΠΡΟΫΠΟΘΕΣΕΙΣ ΤΗΣ ΠΑΡΟΥΣΑΣ ΑΔΕΙΑΣ. ΕΦΟΣΟΝ ΕΓΚΑΘΙΣΤΑΤΕ, ΑΝΤΙΓΡΑΦΕΤΕ, ΕΚΤΕΛΕΙΤΕ ΛΗΨΗ Ή ΧΡΗΣΙΜΟΠΟΙΕΙΤΕ ΜΕ ΑΛΛΟΝ ΤΡΟΠΟ ΤΟ ΛΟΓΙΣΜΙΚΟ, ΣΗΜΑΙΝΕΙ ΟΤΙ ΣΥΜΦΩΝΕΙΤΕ ΜΕ ΤΟΥΣ ΟΡΟΥΣ ΤΗΣ ΠΑΡΟΥΣΑΣ ΑΔΕΙΑΣ ΚΑΙ ΔΕΣΜΕΥΕΣΤΕ ΑΠΟ ΑΥΤΟΥΣ. ΕΑΝ ΔΕΝ ΑΠΟΔΕΧΕΣΤΕ ΤΗΝ ΠΑΡΟΥΣΑ ΑΔΕΙΑ, ΜΗΝ ΕΚΤΕΛΕΣΕΤΕ ΕΓΚΑΤΑΣΤΑΣΗ, ΛΗΨΗ Ή ΧΡΗΣΙΜΟΠΟΙΗΣΤΕ ΜΕ ΑΛΛΟΝ ΤΡΟΠΟ ΤΟ ΛΟΓΙΣΜΙΚΟ. ΕΑΝ ΑΓΟΡΑΣΑΤΕ ΤΟ ΛΟΓΙΣΜΙΚΟ ΑΛΛΑ ΔΕΝ ΣΥΜΦΩΝΕΙΤΕ ΜΕ ΤΗΝ ΠΑΡΟΥΣΑ ΑΔΕΙΑ, ΕΠΙΣΤΡΕΨΤΕ ΤΟ ΛΟΓΙΣΜΙΚΟ ΣΤΗΝ ΤΟΠΟΘΕΣΙΑ ΑΓΟΡΑΣ ΤΟΥ ΕΝΤΟΣ ΔΕΚΑΤΕΣΣΑΡΩΝ ΗΜΕΡΩΝ ΓΙΑ ΝΑ ΣΑΣ ΕΠΙΣΤΡΑΦΕΙ ΤΟ ΑΝΤΙΤΙΜΟ ΑΓΟΡΑΣ ΤΟΥ. ΕΑΝ ΤΟ ΛΟΓΙΣΜΙΚΟ ΕΙΝΑΙ ΕΓΚΑΤΕΣΤΗΜΕΝΟ ΣΕ Ή ΚΑΘΙΣΤΑΤΑΙ ΔΙΑΘΕΣΙΜΟ ΜΕ ΑΛΛΟ ΠΡΟΪΟΝ HP, ΜΠΟΡΕΙΤΕ ΝΑ ΕΠΙΣΤΡΕΨΕΤΕ ΤΟ ΣΥΝΟΛΟ ΤΟΥ ΑΧΡΗΣΙΜΟΠΟΙΗΤΟΥ ΠΡΟΪΟΝΤΟΣ.

1. ΛΟΓΙΣΜΙΚΟ ΤΡΙΤΟΥ ΜΕΡΟΥΣ. Το Λογισμικό μπορεί να περιλαμβάνει, εκτός από το λογισμικό που ανήκει στην HP ("Λογισμικό HP"), λογισμικό που παρέχεται με άδεια χρήσης από τρίτα μέρη ("Λογισμικό τρίτου μέρους" και "Άδεια χρήσης τρίτου μέρους"). Για Λογισμικό Τρίτου μέρους, σας παραχωρείται άδεια χρήσης που υπόκειται στους όρους και τις προϋποθέσεις της αντίστοιχης Άδειας χρήσης τρίτου μέρους. Γενικά, η Άδεια χρήσης τρίτου μέρους βρίσκεται σε ένα αρχείο όπως το license.txt. Θα πρέπει να επικοινωνήσετε με την υποστήριξη HP εάν δεν μπορείτε να βρείτε την Άδεια χρήσης τρίτου μέρους. Εάν οι Άδειες χρήσης τρίτου μέρους περιλαμβάνουν άδειες χρήσης που ορίζουν τη διαθεσιμότητα πηγαίου κώδικα (όπως η Γενική δημόσια άδεια χρήσης GNU) και ο αντίστοιχος πηγαίος κώδικας δεν συμπεριλαμβάνεται στο Λογισμικό, τότε ελέγξτε τις σελίδες υποστήριξης προϊόντων της τοποθεσίας της HP στο web (hp.com) για να μάθετε πώς μπορείτε να αποκτήσετε αυτόν τον πηγαίο κώδικα.

2. ΔΙΚΑΙΩΜΑΤΑ ΑΔΕΙΑΣ ΧΡΗΣΗΣ. Θα έχετε τα ακόλουθα δικαιώματα υπό την προϋπόθεση ότι συμμορφώνεστε με όλους τους όρους και τις προϋποθέσεις της παρούσας Άδειας:

α. Χρήση. Η HP σας παραχωρεί μια άδεια Χρήσης ενός αντιγράφου του Λογισμικού HP. Ο όρος "Χρήση" ισοδυναμεί με εγκατάσταση, αντιγραφή, αποθήκευση, φόρτωση, εκτέλεση, προβολή ή άλλου είδους χρήση του Λογισμικού HP. Δεν μπορείτε να τροποποιήσετε το Λογισμικό HP ή να απενεργοποιήσετε το όποιο χαρακτηριστικό αδειοδότησης ή ελέγχου του Λογισμικού HP. Εάν το παρόν Λογισμικό παρέχεται από την HP για Χρήση με προϊόν απεικόνισης ή εκτύπωσης (για παράδειγμα, εάν το Λογισμικό είναι πρόγραμμα οδήγησης εκτυπωτή, firmware ή προσθήκη), το Λογισμικό HP μπορεί να χρησιμοποιηθεί μόνο με το συγκεκριμένο προϊόν ("Προϊόν HP"). Πρόσθετοι περιορισμοί ως προς τη Χρήση ενδέχεται να εμφανίζονται στην Τεκμηρίωση χρήστη. Δεν μπορείτε να διαχωρίσετε συστατικά μέρη του Λογισμικού HP για Χρήση. Δεν έχετε το δικαίωμα να διανείμετε το Λογισμικό HP.

β. Αντιγραφή. Το δικαίωμά σας για αντιγραφή σημαίνει ότι μπορείτε να δημιουργήσετε αντίγραφα αρχείου ή ασφαλείας του Λογισμικού HP, υπό την προϋπόθεση ότι κάθε αντίγραφο θα περιέχει όλες τις σημειώσεις περί δικαιωμάτων κυριότητας του πρωτότυπου Λογισμικού HP και θα χρησιμοποιηθεί μόνο ως αντίγραφο ασφαλείας.

3. ΑΝΑΒΑΘΜΙΣΕΙΣ. Για να χρησιμοποιήσετε Λογισμικό της HP που παρέχεται από την HP ως αναβάθμιση, ενημέρωση ή συμπλήρωμα (συνολικά "Αναβάθμιση"), πρέπει πρώτα να έχετε άδεια

χρήσης του αρχικού Λογισμικού HP που ορίζεται από την HP ως κατάλληλο για την Αναβάθμιση. Στο βαθμό που η Αναβάθμιση αντικαθιστά το αρχικό Λογισμικό HP, δεν μπορείτε πλέον να χρησιμοποιείτε αυτό το Λογισμικό HP. Η παρούσα Άδεια ισχύει για κάθε Αναβάθμιση εκτός εάν η HP παρέχει άλλους όρους με την Αναβάθμιση. Σε περίπτωση ασυμφωνίας μεταξύ της παρούσας Άδειας και αυτών των "άλλων όρων", θα υπερισχύσουν οι άλλοι όροι.

4. ΜΕΤΑΒΙΒΑΣΗ.

α. Μεταβίβαση σε τρίτο μέρος. Ο αρχικός χρήστης του Λογισμικού HP δύναται να κάνει μία και μόνη μεταβίβαση του Λογισμικού HP σε άλλον τελικό χρήστη. Οποιαδήποτε μεταβίβαση θα περιλαμβάνει όλα τα συστατικά μέρη, μέσα, την Τεκμηρίωση χρήστη, την παρούσα Άδεια, και εφόσον υπάρχει, το Πιστοποιητικό γνησιότητας. Η μεταβίβαση δεν δύναται να είναι έμμεση μεταβίβαση, όπως αποστολή επί παρακαταθήκη. Πριν από τη μεταβίβαση, ο τελικός χρήστης που λαμβάνει το μεταβιβαζόμενο Λογισμικό θα αποδεχτεί την παρούσα Άδεια. Μετά τη μεταβίβαση του Λογισμικού HP, η άδειά σας παύει αυτόματα να ισχύει.

β. Περιορισμοί. Δεν επιτρέπεται η ενοικίαση, εκμίσθωση ή δανεισμός του Λογισμικού HP ή η Χρήση του Λογισμικού HP για εμπορική χρονομεριστική μίσθωση ή υπηρεσιακή χρήση. Δεν επιτρέπεται η μεταβίβαση της άδειας χρήσης, η ανάθεση ή άλλου είδους μεταβίβαση του Λογισμικού HP παρά μόνο σύμφωνα με όσα περιλαμβάνονται στην παρούσα Άδεια.

5. ΔΙΚΑΙΩΜΑΤΑ ΚΥΡΙΟΤΗΤΑΣ. Όλα τα δικαιώματα πνευματικής ιδιοκτησίας του Λογισμικού και της Τεκμηρίωσης χρήστη ανήκουν στην HP ή τους προμηθευτές της και προστατεύονται δια νόμου, συμπεριλαμβανομένης της ισχύουσας νομοθεσίας περί πνευματικών δικαιωμάτων, εμπορικού απορρήτου, ευρεσιτεχνίας και εμπορικών σημάτων. Δεν επιτρέπεται να αφαιρέσετε οποιονδήποτε χαρακτηρισμό του προϊόντος, σημείωση πνευματικών δικαιωμάτων ή περιορισμό κυριότητας από το Λογισμικό.

6. ΠΕΡΙΟΡΙΣΜΟΣ ΑΠΟΣΥΜΠΛΗΣΗΣ. Δεν έχετε το δικαίωμα αποσυμπλήσης, ανακατασκευής του πηγαίου ή του αντικειμενικού κώδικα του Λογισμικού HP, παρά μόνο στο βαθμό που το συγκεκριμένο δικαίωμα επιτρέπεται από την ισχύουσα νομοθεσία.

7. ΣΥΝΑΙΝΕΣΗ ΧΡΗΣΗΣ ΔΕΔΟΜΕΝΩΝ. Η HP και οι συνδεδεμένες με αυτή εταιρείες δύναται να συλλέγουν και να χρησιμοποιούν τεχνικές πληροφορίες που παρέχετε σε σχέση με (i) τη Χρήση του Λογισμικού ή του Προϊόντος HP από εσάς ή (ii) την παροχή υπηρεσιών υποστήριξης που σχετίζονται με το Λογισμικό ή το Προϊόν HP. Κάθε τέτοια πληροφορία θα υπόκειται στην πολιτική περί απορρήτου της HP. Η HP δεν θα χρησιμοποιήσει αυτές τις πληροφορίες σε μορφή που σας χαρακτηρίζει προσωπικά, παρά μόνο στο βαθμό που απαιτείται για τη βελτίωση της Χρήσης σας ή την παροχή υπηρεσιών υποστήριξης.

8. ΠΕΡΙΟΡΙΣΜΟΣ ΕΥΘΥΝΗΣ. Ανεξάρτητα από τυχόν ζημιές που ενδέχεται να υποστείτε, η συνολική ευθύνη της HP και των προμηθευτών της στο πλαίσιο της παρούσας Άδειας και η αποκλειστική σας αποζημίωση στο πλαίσιο της παρούσας Άδειας θα περιορίζονται στο μεγαλύτερο ποσό μεταξύ του ποσού που καταβάλετε για το Προϊόν και 5,00 δολαρίων ΗΠΑ. ΣΤΟΝ ΜΕΓΙΣΤΟ ΒΑΘΜΟ ΠΟΥ ΕΠΙΤΡΕΠΕΤΑΙ ΑΠΟ ΤΗΝ ΙΣΧΥΟΥΣΑ ΝΟΜΟΘΕΣΙΑ, ΣΕ ΚΑΜΙΑ ΠΕΡΙΠΤΩΣΗ ΔΕΝ ΘΑ ΘΕΩΡΗΘΕΙ ΥΠΕΥΘΥΝΗ Η HP Ή ΟΙ ΠΡΟΜΗΘΕΥΤΕΣ ΤΗΣ ΓΙΑ ΤΥΧΟΝ ΕΙΔΙΚΕΣ, ΣΥΜΠΤΩΜΑΤΙΚΕΣ, ΕΜΜΕΣΕΣ Ή ΠΑΡΕΠΟΜΕΝΕΣ ΖΗΜΙΕΣ (ΣΥΜΠΕΡΙΛΑΜΒΑΝΟΜΕΝΩΝ ΖΗΜΙΩΝ ΓΙΑ ΔΙΑΦΥΓΟΝΤΑ ΚΕΡΔΗ, ΑΠΟΛΕΣΘΕΝΤΑ ΔΕΔΟΜΕΝΑ, ΔΙΑΚΟΠΗ ΕΠΑΓΓΕΛΜΑΤΙΚΗΣ ΔΡΑΣΤΗΡΙΟΤΗΤΑΣ, ΣΩΜΑΤΙΚΕΣ ΒΛΑΒΕΣ, Ή ΑΠΩΛΕΙΑ ΙΔΙΩΤΙΚΟΥ ΑΠΟΡΡΗΤΟΥ) ΠΟΥ ΣΧΕΤΙΖΟΝΤΑΙ ΚΑΘ' ΟΙΟΝΔΗΠΟΤΕ ΤΡΟΠΟ ΜΕ ΤΗ ΧΡΗΣΗ Ή ΤΗΝ ΑΔΥΝΑΜΙΑ ΧΡΗΣΗΣ ΤΟΥ ΛΟΓΙΣΜΙΚΟΥ, ΑΚΟΜΗ ΚΑΙ ΕΑΝ Η HP Ή Ο ΟΠΟΙΟΣΔΗΠΟΤΕ ΠΡΟΜΗΘΕΥΤΗΣ ΓΝΩΡΙΖΕ ΤΗΝ ΠΙΘΑΝΟΤΗΤΑ ΠΡΟΚΛΗΣΗΣ ΑΥΤΩΝ ΤΩΝ ΖΗΜΙΩΝ ΚΑΙ ΑΚΟΜΗ ΚΑΙ ΕΑΝ Η ΠΑΡΑΠΑΝΩ ΑΠΟΚΑΤΑΣΤΑΣΗ ΑΠΟΤΥΧΕΙ ΣΤΟ ΒΑΣΙΚΟ ΣΚΟΠΟ ΤΗΣ. Σε ορισμένες πολιτείες ή άλλες δικαιοδοσίες δεν επιτρέπεται η εξαίρεση ή ο περιορισμός συμπτωματικών ή παρεπόμενων ζημιών, οπότε ο παραπάνω περιορισμός ή εξαίρεση ενδέχεται να μην σας αφορά.

9. ΠΕΛΑΤΕΣ ΑΠΟ ΤΗΝ ΚΥΒΕΡΝΗΣΗ ΤΩΝ ΗΠΑ. Εάν ανήκετε στην Κυβέρνηση των ΗΠΑ, τότε σύμφωνα με τους κανονισμούς FAR 12.211 και FAR 12.212, η άδεια χρήσης για το Εμπορικό λογισμικό υπολογιστών, την Τεκμηρίωση λογισμικού υπολογιστών και Τεχνικά δεδομένα για Εμπορικά στοιχεία παραχωρείται στο πλαίσιο της ισχύουσας εμπορικής άδειας χρήσης της HP.

10. ΣΥΜΜΟΡΦΩΣΗ ΜΕ ΤΟΥΣ ΝΟΜΟΥΣ ΕΞΑΓΩΓΩΝ. Οφείλετε να συμμορφώνεστε με όλους τους νόμους, κανόνες και κανονισμούς (i) που ισχύουν ως προς την εξαγωγή ή εισαγωγή του Λογισμικού ή (ii) που περιορίζουν τη Χρήση του Λογισμικού, συμπεριλαμβανομένων των όποιων περιορισμών σχετικά με τη μαζική παραγωγή πυρηνικών, χημικών ή βιολογικών όπλων.

11. ΕΠΙΦΥΛΑΞΗ ΔΙΚΑΙΩΜΑΤΩΝ. Η HP και οι προμηθευτές της επιφυλάσσονται όλων των δικαιωμάτων που δεν σας εκχωρούνται ρητώς στην παρούσα Άδεια.

(c) 2007 Hewlett-Packard Development Company, L.P.

Αναθ. 11/06

OpenSSL

Αυτό το προϊόν περιέχει λογισμικό που έχει αναπτυχθεί από το έργο OpenSSL, προκειμένου να χρησιμοποιηθεί στο κιτ εργαλείων OpenSSL (<http://www.openssl.org/>)

ΤΟ ΛΟΓΙΣΜΙΚΟ ΑΥΤΟ ΠΑΡΕΧΕΤΑΙ ΑΠΟ ΤΟ OpenSSL PROJECT "ΩΣ ΕΧΕΙ" ΚΑΙ ΤΟ PROJECT ΑΠΟΠΟΙΕΙΤΑΙ ΟΛΕΣ ΤΙΣ ΡΗΤΕΣ Ή ΕΜΜΕΣΕΣ ΕΓΓΥΗΣΕΙΣ, ΣΥΜΠΕΡΙΛΑΜΒΑΝΟΜΕΝΩΝ, ΧΩΡΙΣ ΠΕΡΙΟΡΙΣΜΟΥΣ, ΤΩΝ ΕΜΜΕΣΩΝ ΕΓΓΥΗΣΕΩΝ ΕΜΠΟΡΕΥΣΙΜΟΤΗΤΑΣ ΚΑΙ ΚΑΤΑΛΛΗΛΟΤΗΤΑΣ ΓΙΑ ΣΥΓΚΕΚΡΙΜΕΝΟ ΣΚΟΠΟ. ΤΟ OpenSSL PROJECT ΚΑΙ ΟΙ ΣΥΜΜΕΤΕΧΟΝΤΕΣ ΔΕΝ ΦΕΡΟΥΝ ΚΑΜΙΑ ΕΥΘΥΝΗ ΓΙΑ ΤΥΧΟΝ ΑΜΕΣΕΣ, ΕΜΜΕΣΕΣ, ΠΑΡΕΠΟΜΕΝΕΣ, ΕΙΔΙΚΕΣ, ΠΑΡΑΔΕΙΓΜΑΤΙΚΕΣ Ή ΠΑΡΕΠΟΜΕΝΕΣ ΖΗΜΙΕΣ (ΣΥΜΠΕΡΙΛΑΜΒΑΝΟΜΕΝΗΣ, ΧΩΡΙΣ ΠΕΡΙΟΡΙΣΜΟΥΣ, ΤΗΣ ΑΓΟΡΑΣ ΥΠΟΚΑΤΑΣΤΑΤΩΝ ΑΓΑΘΩΝ Ή ΥΠΗΡΕΣΙΩΝ,

ΤΗΣ ΑΠΩΛΕΙΑΣ ΧΡΗΣΗΣ, ΔΕΔΟΜΕΝΩΝ Ή ΚΕΡΔΩΝ Ή ΤΗΣ ΔΙΑΚΟΠΗΣ ΕΠΙΧΕΙΡΗΜΑΤΙΚΩΝ ΕΡΓΑΣΙΩΝ) ΜΕ ΟΠΟΙΟΝ ΤΡΟΠΟ ΚΑΙ ΕΑΝ ΠΡΟΚΛΗΘΗΚΑΝ ΚΑΙ ΜΕ ΟΠΟΙΑΔΗΠΟΤΕ ΘΕΩΡΙΑ ΔΙΑΘΕΣΙΜΟΤΗΤΑΣ, ΕΠΙ ΒΑΣΕΙ ΣΥΜΒΑΣΗΣ, ΑΜΕΣΗΣ ΕΥΘΥΝΗΣ Ή ΑΔΙΚΟΠΡΑΞΙΑΣ (ΣΥΜΠΕΡΙΛΑΜΒΑΝΟΜΕΝΗΣ ΤΗΣ ΑΜΕΛΕΙΑΣ Ή ΑΛΛΙΩΣ ΠΩΣ) Η ΟΠΟΙΑ ΘΑ ΠΡΟΚΥΨΕΙ ΜΕ ΟΠΟΙΟΝΔΗΠΟΤΕ ΤΡΟΠΟ ΛΟΓΩ ΤΗΣ ΧΡΗΣΗΣ ΤΟΥ ΛΟΓΙΣΜΙΚΟΥ, ΑΚΟΜΑ ΚΙ ΕΑΝ ΕΧΟΥΝ ΕΝΗΜΕΡΩΘΕΙ ΓΙΑ ΤΟ ΕΝΔΕΧΟΜΕΝΟ ΤΕΤΟΙΑΣ ΖΗΜΙΑΣ.

Το προϊόν περιλαμβάνει λογισμικό κρυπτογράφησης, του οποίου τον κώδικα έγραψε ο Eric Young (ey@cryptsoft.com). Το προϊόν περιέχει λογισμικό του οποίου τον κώδικα έγραψε ο Tim Hudson (tjh@cryptsoft.com).

Υποστήριξη πελατών

Λήψη τηλεφωνικής υποστήριξης για τη χώρα/περιοχή σας

Να έχετε πρόχειρο το όνομα του προϊόντος, τον αριθμό σειράς, την ημερομηνία αγοράς και την περιγραφή του προβλήματος.

Οι αριθμοί τηλεφώνου για κάθε χώρα/περιοχή υπάρχουν στο φυλλάδιο που περιλαμβάνεται στη συσκευασία του προϊόντος σας ή στη διεύθυνση www.hp.com/support/.

Λήψη 24ωρης υποστήριξης μέσω Διαδικτύου

www.hp.com/support/ljcp1520series

Λήψη υποστήριξης για προϊόντα που χρησιμοποιούνται με έναν υπολογιστή Macintosh

www.hp.com/go/macosex

Λήψη βοηθητικών προγραμμάτων λογισμικού, προγραμμάτων οδήγησης και ηλεκτρονικής πληροφόρησης

www.hp.com/support/ljcp1520series

Παραγγελία πρόσθετων συμβολαίων υπηρεσιών ή συντήρησης της HP

www.hp.com/go/carepack

Δηλώστε το προϊόν σας

www.register.hp.com

Επανασυσκευασία του προϊόντος

Εάν το τμήμα εξυπηρέτησης πελατών της HP εκτιμήσει ότι το προϊόν σας πρέπει να επιστραφεί στην HP για επισκευή, ακολουθήστε αυτά τα βήματα για την επανασυσκευασία του προϊόντος προτού το στείλετε.

△ **ΠΡΟΣΟΧΗ** Οι βλάβες που οφείλονται σε ανεπαρκή συσκευασία κατά την αποστολή αποτελούν ευθύνη του πελάτη.

1. Αφαιρέστε και κρατήστε τις κασέτες εκτύπωσης.

△ **ΠΡΟΣΟΧΗ** Πριν μεταφερθεί το προϊόν, είναι *ιδιαίτερα σημαντική* η αφαίρεση των κασετών εκτύπωσης. Εάν η κασέτα εκτύπωσης παραμείνει στο προϊόν κατά τη διάρκεια της μεταφοράς του, μπορεί να υποστεί διαρροή και ο μηχανισμός και τα άλλα εξαρτήματα του προϊόντος να καλυφθούν με γραφίτη.

Για να αποτραπεί τυχόν ζημιά στις κασέτες εκτύπωσης, μην αγγίζετε τους κυλίνδρους και αποθηκεύστε τις κασέτες εκτύπωσης, έτσι ώστε να μην είναι εκτεθειμένες στο φως.

2. Αφαιρέστε και κρατήστε το καλώδιο τροφοδοσίας, το καλώδιο διασύνδεσης και τα προαιρετικά εξαρτήματα.

3. Αν είναι δυνατόν, συμπεριλάβετε δείγματα εκτύπωσης και 50 με 100 φύλλα χαρτιού που δεν εκτυπώθηκαν σωστά.

4. Στις Η.Π.Α, καλέστε το Τμήμα Εξυπηρέτησης Πελατών της HP, για να ζητήσετε νέα υλικά συσκευασίας. Σε άλλες περιοχές, χρησιμοποιήστε το αρχικό υλικό συσκευασίας, εάν είναι δυνατόν.

Γ Προδιαγραφές προϊόντος

- [Προδιαγραφές για τα φυσικά χαρακτηριστικά του εκτυπωτή](#)
- [Κατανάλωση ενέργειας, ηλεκτρικές προδιαγραφές και εκπομπές θορύβου](#)
- [Προδιαγραφές περιβάλλοντος](#)

Προδιαγραφές για τα φυσικά χαρακτηριστικά του εκτυπωτή

Πίνακας Γ-1 Προδιαγραφές για τα φυσικά χαρακτηριστικά του εκτυπωτή

Ύψος	Βάθος	Πλάτος	Βάρος
254 mm	452 mm	399 mm	18,43 kg

Κατανάλωση ενέργειας, ηλεκτρικές προδιαγραφές και εκπομπές θορύβου

Για τις τρέχουσες πληροφορίες, ανατρέξτε στη διεύθυνση www.hp.com/support/ljcp1520series.

-
- △ **ΠΡΟΣΟΧΗ** Οι απαιτήσεις ισχύος βασίζονται στη χώρα/περιοχή όπου πωλείται το προϊόν. Μη μετατρέπετε την τάση λειτουργίας. Κάτι τέτοιο θα προκαλέσει ζημιά στο προϊόν και θα καταστήσει άκυρη την εγγύηση του προϊόντος.
-

Προδιαγραφές περιβάλλοντος

Πίνακας Γ-2 Προδιαγραφές περιβάλλοντος λειτουργίας

Περιβάλλον	Συνιστώμενες τιμές	Επιτρεπόμενες τιμές
Θερμοκρασία	17° έως 25°C	15° έως 30°C
Υγρασία	Σχετική υγρασία (RH) 30% έως 70%	10% έως 80% σχετική υγρασία
Υψόμετρο	Δεν ισχύει	0 έως 3048 m


Δ Πληροφορίες σχετικά με κανονισμούς

- [Κανονισμοί FCC](#)
- [Πρόγραμμα περιβαλλοντικής επιστάσις προϊόντων](#)
- [Δήλωση συμμόρφωσης](#)
- [Δήλωση συμμόρφωσης \(ασύρματα μοντέλα\)](#)
- [Δηλώσεις σχετικά με την ασφάλεια](#)
- [Πρόσθετες δηλώσεις για προϊόντα ασύρματης λειτουργίας](#)

Κανονισμοί FCC

Ο εξοπλισμός αυτός έχει υποβληθεί σε δοκιμές και διαπιστώθηκε ότι πληροί τα όρια που ισχύουν για τις ψηφιακές συσκευές Κλάσης B, που αναφέρονται στο Μέρος 15 των Κανονισμών FCC. Τα όρια αυτά έχουν τεθεί με σκοπό να παρέχουν ικανοποιητική προστασία από τις επιβλαβείς παρεμβολές σε οικιακές εγκαταστάσεις. Η συσκευή αυτή παράγει, χρησιμοποιεί και μπορεί να εκπέμψει ενέργεια ραδιοσυχνοτήτων. Αν η συσκευή αυτή δεν εγκατασταθεί και δεν χρησιμοποιηθεί σύμφωνα με τις οδηγίες, μπορεί να προκαλέσει επιβλαβείς παρεμβολές στις ραδιοφωνικές επικοινωνίες. Ωστόσο, δεν παρέχονται εγγυήσεις ότι δεν θα προκληθούν παρεμβολές σε κάθε επιμέρους εγκατάσταση. Αν η συσκευή αυτή προκαλέσει επιβλαβείς παρεμβολές στη λήψη ραδιοφωνικών ή τηλεοπτικών σημάτων (γεγονός που μπορείτε να διαπιστώσετε ανάβοντας και σβήνοντας το μηχάνημα), μπορείτε να επιχειρήσετε να εξαλείψετε τις παρεμβολές λαμβάνοντας ένα ή περισσότερα από τα ακόλουθα μέτρα:

- Αλλάξτε τον προσανατολισμό ή τη θέση της κεραίας λήψης.
- Αυξήστε την απόσταση μεταξύ του εκτυπωτή και του δέκτη.
- Συνδέστε τον εκτυπωτή σε μια πρίζα που ανήκει σε διαφορετικό κύκλωμα από εκείνο στο οποίο είναι συνδεδεμένος ο δέκτης.
- Ζητήστε τη συμβουλή του αντιπροσώπου της HP ή ενός τεχνικού έμπειρου στην εγκατάσταση ραδιοφώνων/τηλεοράσεων.

 **ΣΗΜΕΙΩΣΗ** Τυχόν αλλαγές ή τροποποιήσεις στον εκτυπωτή που δεν είναι ρητώς εγκεκριμένες από την HP, μπορούν να αποτελέσουν αιτία για την ακύρωση της εξουσιοδότησης του χρήστη στο χειρισμό της συσκευής αυτής.

Η χρήση καλωδίου διασύνδεσης με θωράκιση είναι απαραίτητη για τη συμμόρφωση με τα όρια των συσκευών Κλάσης B, που αναφέρονται στο Μέρος 15 των κανονισμών FCC.

Πρόγραμμα περιβαλλοντικής επιστασίας προϊόντων

Προστασία του περιβάλλοντος

Η εταιρεία HewlettPackard Company έχει δεσμευτεί να προσφέρει προϊόντα ποιότητας με σεβασμό προς το περιβάλλον. Αυτό το προϊόν σχεδιάστηκε με διάφορα ειδικά χαρακτηριστικά, ώστε να ελαχιστοποιεί τις επιπτώσεις στο περιβάλλον.

Προστασία από το όζον

Αυτό το προϊόν δεν εκλύει σημαντικά επίπεδα όζοντος (O₃).

Κατανάλωση ισχύος

Η κατανάλωση ισχύος μειώνεται σημαντικά στη λειτουργία ετοιμότητας ή στη λειτουργία Κατάσταση αναμονής, οι οποίες εξοικονομούν φυσικούς πόρους και χρήματα, χωρίς να επηρεάζουν την υψηλή απόδοση του προϊόντος. Ο εξοπλισμός εκτύπωσης και απεικόνισης της Hewlett-Packard που φέρει το λογότυπο ENERGY STAR® πληροί τις προδιαγραφές ENERGY STAR της Υπηρεσίας Προστασίας Περιβάλλοντος των Η.Π.Α. για τον εξοπλισμό απεικόνισης. Το παρακάτω σήμα εμφανίζεται στα προϊόντα απεικόνισης που πληρούν τις προδιαγραφές ENERGY STAR:



Πρόσθετες πληροφορίες για τα μοντέλα των προϊόντων απεικόνισης που πληρούν τις προδιαγραφές ENERGY STAR, μπορείτε να βρείτε στη διεύθυνση:

www.hp.com/go/energystar

Χρήση χαρτιού

Η δυνατότητα εκτύπωσης διπλής όψης με μη αυτόματο τρόπο (εκτύπωση δύο όψεων) και η λειτουργία εκτύπωσης ανά Ν (εκτύπωση πολλών σελίδων σε μία σελίδα χαρτιού) μειώνουν την κατανάλωση χαρτιού και τις απαιτήσεις που προκύπτουν για φυσικούς πόρους.

Πλαστικά


Όλα τα πλαστικά εξαρτήματα του εκτυπωτή τα οποία έχουν βάρος άνω των 25 γραμμαρίων έχουν σημανθεί σύμφωνα με τα διεθνή πρότυπα, έτσι ώστε να διευκολύνεται η αναγνώρισή τους για την ανακύκλωση στο τέλος της ωφέλιμης ζωής του εκτυπωτή.

Αναλώσιμα εκτύπωσης HP LaserJet

Με το πρόγραμμα HP Planet Partners, η επιστροφή και η ανακύκλωση των κασετών εκτύπωσης HP LaserJet μετά τη χρήση τους είναι εύκολη και δωρεάν. Σε κάθε νέα κασέτα εκτύπωσης και συσκευασία αναλώσιμου HP LaserJet περιλαμβάνονται πληροφορίες και οδηγίες για το πρόγραμμα σε πολλές γλώσσες. Εάν επιστρέψετε πολλαπλές κασέτες μαζί, αντί για χωριστά, βοηθάτε ακόμη περισσότερο στη μείωση της επιβάρυνσης του περιβάλλοντος.

Η HP έχει δεσμευτεί να προσφέρει διαρκώς προϊόντα και υπηρεσίες υψηλής ποιότητας και φιλικά προς το περιβάλλον, από το σχεδιασμό και την παρασκευή των προϊόντων μέχρι την διανομή, τη

χρήση από τον πελάτη και την ανακύκλωση. Με τη συμμετοχή σας στο πρόγραμμα HP Planet Partners, εξασφαλίζουμε ότι οι κασέτες σας HP LaserJet ανακυκλώνονται κατάλληλα, επεξεργάζονται για την ανάκτηση πλαστικού και μετάλλου για χρήση σε νέα προϊόντα και αποφεύγεται η απόθεση εκατομμυρίων τόνων απορριμμάτων στις χωματερές. Καθώς αυτή η κασέτα ανακυκλώνεται και χρησιμοποιείται σε νέα υλικά, δεν θα σας επιστραφεί. Ευχαριστούμε για την περιβαλλοντικά υπεύθυνη στάση σας!

 **ΣΗΜΕΙΩΣΗ** Χρησιμοποιήστε την ετικέτα επιστροφής για να επιστρέψετε μόνο γνήσιες κασέτες HP LaserJet. Μην χρησιμοποιείτε αυτήν την ετικέτα για δοχεία μελάνης HP, κασέτες τρίτων κατασκευαστών, αναπληρωμένες ή ανακατασκευασμένες κασέτες ή επιστροφές που καλύπτονται από την εγγύηση. Για πληροφορίες σχετικά με την ανακύκλωση των δοχείων μελάνης HP επισκεφθείτε τη διεύθυνση <http://www.hp.com/recycle>.

Οδηγίες επιστροφής και ανακύκλωσης

Ηνωμένες Πολιτείες και Πουέρτο Ρίκο

Η εσώκλειστη ετικέτα στο κουτί της κασέτας γραφίτη HP προορίζεται για την επιστροφή και την ανακύκλωση μίας ή περισσότερων κασετών HP, μετά από τη χρήση. Ακολουθήστε τις παρακάτω οδηγίες.

Πολλαπλές επιστροφές (περισσότερες από μία κασέτες)

1. Πακετάρετε κάθε κασέτα HP LaserJet στο αρχικό της κουτί και τσάντα.
2. Δέστε τις συσκευασίες μεταξύ τους με χρήση ταινίας πρόσδεσης ή συσκευασίας. Το πακέτο μπορεί να ζυγίζει έως και 31 kg (70 lb).
3. Χρησιμοποιήστε μία προπληρωμένη ετικέτα αποστολής.

Ή

1. Χρησιμοποιήστε μια δική σας κατάλληλη συσκευασία ή ζητήστε μια δωρεάν συσκευασία μαζικής συλλογής από τη διεύθυνση www.hp.com/recycle ή τον αριθμό τηλεφώνου 1-800-340-2445 (χωρά έως και 31 kg κασετών εκτύπωσης HP LaserJet).
2. Χρησιμοποιήστε μία προπληρωμένη ετικέτα αποστολής.

Μεμονωμένες επιστροφές

1. Πακετάρετε την κασέτα HP LaserJet στην αρχική της συσκευασία.
2. Τοποθετήστε την ετικέτα αποστολής στο μπροστινό μέρος του κουτιού της συσκευασίας.

Αποστολή

Για όλες τις επιστροφές κασετών εκτύπωσης HP LaserJet για ανακύκλωση, δώστε το πακέτο στη UPS κατά την επόμενη παράδοση ή παραλαβή σας ή αφήστε το σε ένα εξουσιοδοτημένο κέντρο διανομής της UPS. Για την τοποθεσία του τοπικού κέντρου διανομής της UPS, καλέστε το 1-800-PICKUPS ή επισκεφθείτε τη διεύθυνση www.ups.com. Εάν κάνετε επιστροφή μέσω ετικέτας USPS, δώστε το πακέτο σε ένα μεταφορέα της Ταχυδρομικής υπηρεσίας των Η.Π.Α. ή αφήστε το σε ένα από τα γραφεία της. Για περισσότερες πληροφορίες ή για να παραγγείλετε πρόσθετες ετικέτες ή συσκευασίες για μαζικές επιστροφές, επισκεφθείτε τη διεύθυνση www.hp.com/recycle ή καλέστε το 1-800-340-2445. Εάν ζητηθεί παραλαβή από τη UPS, χρεώνεται με κανονικές τιμές παραλαβής. Οι πληροφορίες αυτές υπόκεινται σε τροποποιήσεις χωρίς προειδοποίηση.

Κάτοικοι Αλάσκας και Χαβάης:

Μην χρησιμοποιείτε την ετικέτα UPS. Καλέστε το 1-800-340-2445 για πληροφορίες και οδηγίες. Η ταχυδρομική υπηρεσία των Η.Π.Α. παρέχει δωρεάν υπηρεσίες μεταφοράς για την επιστροφή κασετών, σύμφωνα με έναν διακανονισμό με την HP για την Αλάσκα και τη Χαβάη.

Επιστροφές εκτός Η.Π.Α.

Για να συμμετέχετε στο πρόγραμμα επιστροφής και ανακύκλωσης HP Planet Partners, απλά ακολουθήστε τις οδηγίες στον οδηγό ανακύκλωσης (βρίσκεται στο εσωτερικό της συσκευασίας του αναλώσιμου του προϊόντος σας) ή επισκεφθείτε τη διεύθυνση www.hp.com/recycle. Επιλέξτε τη χώρα/περιοχή σας για πληροφορίες σχετικά με τον τρόπο επιστροφής των αναλωσίμων εκτύπωσης HP LaserJet.

Χαρτί

Ο εκτυπωτής αυτός είναι κατάλληλος για χρήση ανακυκλωμένου χαρτιού με την προϋπόθεση ότι το χαρτί πληροί τις προδιαγραφές που αναφέρονται στο εγχειρίδιο *Οδηγός μέσω εκτύπωσης για την οικογένεια εκτυπωτών HP LaserJet*. Ο εκτυπωτής αυτός είναι κατάλληλος για χρήση ανακυκλωμένου χαρτιού σύμφωνα με το Πρότυπο EN12281:2002.

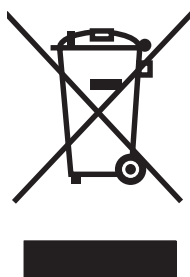
Περιορισμοί υλικών

Σε αυτό το προϊόν της HP, η λυχνία φθορισμού του σαρωτή και/ή η οθόνη υγρών κρυστάλλων του πίνακα ελέγχου περιέχει υδράργυρο και απαιτεί ειδική μεταχείριση όταν το προϊόν φτάσει στο τέλος της ωφέλιμης ζωής του.

Αυτό το προϊόν της HP δεν περιέχει μπαταρία.

Για πληροφορίες σχετικά με την ανακύκλωση, επισκεφθείτε την τοποθεσία Web: www.hp.com/recycle ή επικοινωνήστε με τις τοπικές αρχές ή την Electronics Industries Alliance, στην τοποθεσία Web: www.eiae.org.

Απόρριψη αποβλήτων εξοπλισμού από οικιακούς χρήστες στην Ευρωπαϊκή Ένωση



Αυτό το σύμβολο επάνω στο προϊόν ή στη συσκευασία του, υποδηλώνει ότι το συγκεκριμένο προϊόν δεν θα πρέπει να απορρίπτεται μαζί με τα υπόλοιπα οικιακά σας απόβλητα. Αντιθέτως, αναλαμβάνετε την ευθύνη απόρριψης των αποβλήτων εξοπλισμού με την παράδοσή τους σε κάποιο κατάλληλο σημείο περισυλλογής για την ανακύκλωση των αποβλήτων ηλεκτρολογικού και ηλεκτρονικού εξοπλισμού. Η ξεχωριστή περισυλλογή και ανακύκλωση των αποβλήτων εξοπλισμού μετά την απόρριψή τους βοηθά στη διατήρηση των φυσικών πόρων και εξασφαλίζει ότι η ανακύκλωσή τους γίνεται κατά τέτοιο τρόπο, ώστε να προστατεύεται η ανθρώπινη υγεία και το περιβάλλον. Για περισσότερες πληροφορίες σχετικά με το πού μπορείτε να απορρίψετε τα απόβλητα εξοπλισμού με σκοπό την ανακύκλωσή τους, επικοινωνήστε με τις αρμόδιες τοπικές αρχές, με την υπηρεσία αποκομιδής οικιακών αποβλήτων ή με το κατάστημα από το οποίο αγοράσατε το συγκεκριμένο προϊόν.

Χημικές ουσίες

Η HP δεσμεύεται να παρέχει στους πελάτες της πληροφορίες σχετικά με τις χημικές ουσίες στα προϊόντα της, όπως είναι απαραίτητο για να πληροί τις νομικές απαιτήσεις όπως το REACH (Κανονισμός ΕΚ Αρ. 1907/2006 του Ευρωπαϊκού Κοινοβουλίου και Συμβουλίου). Μπορείτε να βρείτε μια αναφορά χημικών πληροφοριών για αυτό το προϊόν στη διεύθυνση: www.hp.com/go/reach.

Φύλλο Δεδομένων Ασφαλείας Υλικού (MSDS)

Μπορείτε να λάβετε Φύλλα δεδομένων ασφαλείας υλικών (MSDS) για αναλώσιμα που περιέχουν χημικές ουσίες (για παράδειγμα, γραφίτη) από την τοποθεσία Web της HP, στη διεύθυνση www.hp.com/go/msds ή www.hp.com/hpinfo/community/environment/productinfo/safety.

Για περισσότερες πληροφορίες

Για περισσότερες πληροφορίες για θέματα σχετικά με το περιβάλλον:

- Φύλλο περιβαλλοντικού προφίλ προϊόντος για αυτόν τον εκτυπωτή, καθώς και για πολλά άλλα, σχετικά με αυτόν τον εκτυπωτή, προϊόντα της HP
- Δέσμευση της HP για την προστασία του περιβάλλοντος
- Σύστημα διαχείρισης περιβάλλοντος της HP
- Πρόγραμμα επιστροφής και ανακύκλωσης προϊόντων της HP, η ωφέλιμη διάρκεια ζωής των οποίων έχει λήξει
- Φύλλα Δεδομένων Ασφαλείας Υλικού

Επισκεφθείτε τη διεύθυνση www.hp.com/go/environment ή www.hp.com/hpinfo/globalcitizenship/environment.

Δήλωση συμμόρφωσης

Δήλωση Συμμόρφωσης

σύμφωνα με τα πρότυπα ISO/IEC 17050-1 και EN 17050-1

Επωνυμία κατασκευαστή: Hewlett-Packard Company DoC#: BOISB-0603-03-rel. 1.0

Διεύθυνση κατασκευαστή: 11311 Chinden Boulevard
Boise, Idaho 83714-1021, Η.Π.Α.

Η πιο πάνω εταιρεία δηλώνει ότι το προϊόν

Όνομα προϊόντος: HP Color LaserJet CP1525n

Ρυθμιστικό μοντέλο:²⁾ BOISB-0603-03

Επιλογές προϊόντος: ΟΛΕΣ

Κασέτες Εκτύπωσης: CE320A, CE321A, CE322A, CE323A


πληροί τις ακόλουθες Προδιαγραφές Προϊόντος:

ΑΣΦΑΛΕΙΑ: IEC 60950-1:2005 / EN60950-1: 2006
IEC 60825-1:2006 / EN 60825-1:2007 (Προϊόν λέιζερ/LED κλάσης 1)
IEC 62311:2007 / EN62311:2008
GB4943-2001

EMC (Ηλεκτρομαγνητική συμβατότητα): CISPR22:2005 +A1/ EN55022:2006 +A1 - Κλάση B¹⁾
EN 61000-3-2:2006
EN 61000-3-3:1995 +A1 +A2
EN 55024:1998 +A1 +A2
FCC Title 47 CFR, Τμήμα 15 Κατηγορία B / ICES-003, Τεύχος 4
GB9254-2008, GB17625.1-2003

ΧΡΗΣΗ ΕΝΕΡΓΕΙΑΣ: Κανονισμός (ΕΚ) υπ' αρ. 1275/2008

Συμπληρωματικές πληροφορίες:

Το εν λόγω προϊόν πληροί τις απαιτήσεις της Οδηγίας περί ηλεκτρομαγνητικής συμβατότητας 2004/108/ΕΚ, της Οδηγίας περί χαμηλής τάσης 2006/95/ΕΚ και της Οδηγίας EuP 2005/32/ΕΚ, ενώ φέρει την ανάλογη σήμανση CE .

Αυτή η συσκευή πληροί τις απαιτήσεις του Τμήματος 15 των κανονισμών FCC. Η λειτουργία υπόκειται στις παρακάτω δύο συνθήκες: (1) Η παρούσα συσκευή δεν πρέπει να προκαλεί επιβλαβείς παρεμβολές και (2) Η παρούσα συσκευή θα πρέπει να δέχεται τις παρεμβολές που λαμβάνονται, συμπεριλαμβανομένων των παρεμβολών που μπορεί να προκαλέσουν την εσφαλμένη λειτουργία της.

1. Το προϊόν έχει δοκιμαστεί σε τυπική διαμόρφωση με τα Συστήματα Προσωπικών Υπολογιστών της Hewlett-Packard.
2. Για ρυθμιστικούς λόγους, σε αυτά τα προϊόντα εκχωρείται ένας αριθμός ρυθμιστικού μοντέλου. Αυτός ο αριθμός δεν θα πρέπει να συγχέεται με το όνομα του προϊόντος ή με τον αριθμό/τους αριθμούς προϊόντος.

Boise, Idaho USA

Σεπτέμβριος 2010

Για ρυθμιστικά μόνο θέματα, επικοινωνήστε με:

Διεύθυνση επικοινωνίας στην
Ευρώπη

Τοπική αντιπροσωπεία πωλήσεων και σέρβις ή Hewlett-Packard GmbH, Department HQ-TRE /
Standards Europe, Herrenberger Strasse 140, D-71034, Böblingen (ΦΑΞ: +49-7031-14-3143)
www.hp.com/go/certificates

Διεύθυνση επικοινωνίας στις ΗΠΑ

Product Regulations Manager, Hewlett-Packard Company, PO Box 15, Mail Stop 160, Boise, Idaho
83707-0015 (Τηλέφωνο: 208-396-6000)

Δήλωση συμμόρφωσης (ασύρματα μοντέλα)

Δήλωση Συμμόρφωσης

σύμφωνα με τα πρότυπα ISO/IEC 17050-1 και EN 17050-1

Επωνυμία κατασκευαστή: Hewlett-Packard Company DoC#: BOISB-0603-04-rel. 1.0

Διεύθυνση κατασκευαστή: 11311 Chinden Boulevard
Boise, Idaho 83714-1021, Η.Π.Α.

Η πιο πάνω εταιρεία δηλώνει ότι το προϊόν

Όνομα προϊόντος: HP Color LaserJet CP1525nw

Ρυθμιστικό μοντέλο:²⁾ BOISB-0603-04

Επιλογές προϊόντος: ΟΛΕΣ

Μονάδα δέκτη³⁾ SDGOB-0892

Κασέτες Εκτύπωσης: CE320A, CE321A, CE322A, CE323A

πληροί τις ακόλουθες Προδιαγραφές Προϊόντος:


ΑΣΦΑΛΕΙΑ: IEC 60950-1:2005 / EN60950-1: 2006
IEC 60825-1:2006 / EN 60825-1:2007 (Προϊόν λέιζερ/LED κλάσης 1)
IEC 62311:2007 / EN62311:2008
GB4943-2001

EMC (Ηλεκτρομαγνητική συμβατότητα): CISPR22:2005 +A1/ EN55022:2006 +A1 - Κλάση B¹⁾
EN 61000-3-2:2006
EN 61000-3-3:1995 +A1 +A2
EN 55024:1998 +A1 +A2
FCC Title 47 CFR, Τμήμα 15 Κατηγορία B / ICES-003, Τεύχος 4
GB9254-2008, GB17625.1-2003

Δέκτης³⁾ EN 301 489-1:V1.8.1 / EN 301 489-17:V1.3.2
EN 300 328:V1.7.1
FCC Title 47 CFR, Μέρος 15 Υποενότητα C (Τμήμα 15.247) / IC: RSS-210

ΧΡΗΣΗ ΕΝΕΡΓΕΙΑΣ: Κανονισμός (ΕΚ) υπ' αρ. 1275/2008

Συμπληρωματικές πληροφορίες:

Το εν λόγω προϊόν πληροί τις απαιτήσεις της Οδηγίας περί ηλεκτρομαγνητικής συμβατότητας 2004/108/ΕΟΚ, της Οδηγίας περί χαμηλής τάσης 2006/95/ΕΚ και της Οδηγίας EuP 2005/32/ΕΚ, ενώ φέρει την ανάλογη σήμανση CE .

Αυτή η συσκευή πληροί τις απαιτήσεις του Τμήματος 15 των κανονισμών FCC. Η λειτουργία υπόκειται στις παρακάτω δύο συνθήκες: (1) Η παρούσα συσκευή δεν πρέπει να προκαλεί επιβλαβείς παρεμβολές και (2) Η παρούσα συσκευή θα πρέπει να δέχεται τις παρεμβολές που λαμβάνονται, συμπεριλαμβανομένων των παρεμβολών που μπορεί να προκαλέσουν την εσφαλμένη λειτουργία της.

1. Το προϊόν έχει δοκιμαστεί σε τυπική διαμόρφωση με τα Συστήματα Προσωπικών Υπολογιστών της Hewlett-Packard.
2. Για ρυθμιστικούς λόγους, σε αυτά τα προϊόντα εκχωρείται ένας αριθμός ρυθμιστικού μοντέλου. Αυτός ο αριθμός δεν θα πρέπει να συγχέεται με το όνομα του προϊόντος ή με τον αριθμό/τους αριθμούς προϊόντος.
3. Αυτό το προϊόν χρησιμοποιεί μια συσκευή ραδιοσυχνότητας, της οποίας ο αριθμός ρυθμιστικού μοντέλου είναι SDGOB-0892, όπως απαιτεί η συμμόρφωση με τις ρυθμιστικές απαιτήσεις για τις χώρες/περιοχές όπου θα πωληθεί αυτό το προϊόν.

Boise, Idaho USA

Σεπτέμβριος 2010

Για ρυθμιστικά μόνο θέματα, επικοινωνήστε με:

Διεύθυνση επικοινωνίας στην
Ευρώπη

Τοπική αντιπροσωπεία πωλήσεων και σέρβις ή Hewlett-Packard GmbH, Department HQ-TRE /
Standards Europe, Herrenberger Strasse 140, D-71034, Böblingen (ΦΑΞ: +49-7031-14-3143)
www.hp.com/go/certificates

Διεύθυνση επικοινωνίας στις ΗΠΑ

Product Regulations Manager, Hewlett-Packard Company, PO Box 15, Mail Stop 160, Boise, Idaho
83707-0015 (Τηλέφωνο: 208-396-6000)

Δηλώσεις σχετικά με την ασφάλεια

Ασφάλεια laser

Το Κέντρο Συσκευών και Ακτινολογικής Υγιεινής (CDRH) της Διεύθυνσης Τροφίμων και Φαρμάκων των ΗΠΑ (FDA) έχει εφαρμόσει κανονισμούς για προϊόντα που χρησιμοποιούν ακτίνες laser, τα οποία κατασκευάστηκαν από την 1η Αυγούστου 1976 και μετέπειτα. Η συμμόρφωση με τους κανονισμούς αυτούς είναι υποχρεωτική για προϊόντα που πωλούνται στις ΗΠΑ. Η συσκευή είναι πιστοποιημένη ως προϊόν laser "Κλάσης 1", σύμφωνα με το Radiation Performance Standard (Πρότυπο Απόδοσης Ακτινοβολίας) που έχει θεσπίσει το Υπουργείο Υγείας των ΗΠΑ βάσει του Radiation Control for Health and Safety Act του 1968 (Νόμος περί Ελέγχου της Ακτινοβολίας για την Υγεία και την Ασφάλεια). Επειδή η ακτινοβολία που εκπέμπεται μέσα στη συσκευή περιορίζεται εξ ολοκλήρου μέσα στα προστατευτικά περιβλήματα και τα εξωτερικά της καλύμματα, η δέσμη ακτίνων laser δεν μπορεί να διαφύγει προς τα έξω σε καμία φάση της κανονικής λειτουργίας της.

- ⚠ **ΠΡΟΕΙΔ/ΣΗ!** Η χρήση χειριστηρίων, οι ρυθμίσεις ή η εκτέλεση διαδικασιών εκτός εκείνων που αναφέρονται σε αυτόν τον οδηγό χρήσης, μπορεί να προκαλέσουν την έκθεση του χρήστη σε επικίνδυνη ακτινοβολία.

Καναδικοί κανονισμοί DOC

Complies with Canadian EMC Class B requirements.

« Conforme à la classe B des normes canadiennes de compatibilité électromagnétique. « CEM ». »

Δήλωση VCCI (Ιαπωνία)

この装置は、クラスB情報技術装置です。この装置は、家庭環境で使用することを目的としていますが、この装置がラジオやテレビジョン受信機に近接して使用されると、受信障害を引き起こすことがあります。取扱説明書に従って正しい取り扱いをして下さい。

VCCI-B

Οδηγίες για το καλώδιο τροφοδοσίας

Βεβαιωθείτε ότι η πηγή τροφοδοσίας είναι κατάλληλη για την ονομαστική τάση του προϊόντος. Η ονομαστική τάση αναγράφεται στην ετικέτα του προϊόντος. Το προϊόν χρησιμοποιεί 100-127 Vac ή 220-240 Vac και 50/60 Hz.

Συνδέστε το καλώδιο τροφοδοσίας του προϊόντος σε μια γειωμένη πρίζα AC.

- ⚠ **ΠΡΟΣΟΧΗ** Για να αποφευχθεί η πρόκληση βλάβης στο προϊόν, χρησιμοποιείτε μόνο το καλώδιο τροφοδοσίας που παρέχεται με το προϊόν.

Δήλωση για το καλώδιο τροφοδοσίας (Ιαπωνία)

製品には、同梱された電源コードをお使い下さい。
同梱された電源コードは、他の製品では使用出来ません。

Δήλωση EMC (Κορέα)

Β급 기기 (가정용 방송통신기기)	이 기기는 가정용(Β급)으로 전자파적합등록을 한 기기로서 주로 가정에서 사용하는 것을 목적으로 하며, 모든 지역에서 사용할 수 있습니다.
-----------------------	--

Δήλωση laser (Φινλανδία)

Luokan 1 laserlaite

Klass 1 Laser Apparat

HP Color LaserJet CP1525n, CP1525nw, laserkirjoitin on käyttäjän kannalta turvallinen luokan 1 laserlaite. Normaalisissa käytössä kirjoittimen suojakoteloointi estää lasersäteen pääsyn laitteen ulkopuolelle. Laitteen turvallisuusluokka on määritetty standardin EN 60825-1 (2007) mukaisesti.

VAROITUS !

Laitteen käyttäminen muulla kuin käyttöohjeessa mainitulla tavalla saattaa altistaa käyttäjän turvallisuusluokan 1 ylittävälle näkymättömälle lasersäteilylle.

VARNING !

Om apparaten används på annat sätt än i bruksanvisning specificerats, kan användaren utsättas för osynlig laserstrålning, som överskrider gränsen för laserklass 1.

HUOLTO

HP Color LaserJet CP1525n, CP1525nw - kirjoittimen sisällä ei ole käyttäjän huollettavissa olevia kohteita. Laitteen saa avata ja huoltaa ainoastaan sen huoltamiseen koulutettu henkilö. Tällaiseksi huoltotoimenpiteeksi ei katsota väriainekasetin vaihtamista, paperiradan puhdistusta tai muita käyttäjän käsikirjassa lueteltuja, käyttäjän tehtäväksi tarkoitettuja ylläpitotoimia, jotka voidaan suorittaa ilman erikoistyökaluja.

VARO !

Mikäli kirjoittimen suojakotelo avataan, olet alttiina näkymättömälle lasersäteilylle laitteen ollessa toiminnassa. Älä katso säteeseen.

VARNING !

Om laserprinterns skyddshölje öppnas då apparaten är i funktion, utsättas användaren för osynlig laserstrålning. Betrakta ej strålen.

Tiedot laitteessa käytettävän laserdiodin säteilyominaisuuksista: Aallonpituus 775-795 nm Teho 5 mW Luokan 3B laser.

Δήλωση GS (Γερμανία)

Das Gerät ist nicht für die Benutzung im unmittelbaren Gesichtsfeld am Bildschirmarbeitsplatz vorgesehen. Um störende Reflexionen am Bildschirmarbeitsplatz zu vermeiden, darf dieses Produkt nicht im unmittelbaren Gesichtsfeld platziert werden.

Πίνακας ουσιών (Κίνα)

有毒有害物质表

根据中国电子信息产品污染控制管理办法的要求而出台

部件名称	有毒有害物质和元素					
	铅 (Pb)	汞 (Hg)	镉 (Cd)	六价铬 (Cr(VI))	多溴联苯 (PBB)	多溴二苯醚 (PBDE)
打印引擎	X	0	X	0	0	0
控制面板	0	0	0	0	0	0
塑料外壳	0	0	0	0	0	0
格式化板组件	X	0	0	0	0	0
碳粉盒	X	0	0	0	0	0

3685

0 : 表示在此部件所用的所有同类材料中, 所含的此有毒或有害物质均低于 SJ/T11363-2006 的限制要求。

X : 表示在此部件所用的所有同类材料中, 至少一种所含的此有毒或有害物质高于 SJ/T11363-2006 的限制要求。

注 : 引用的“环保使用期限”是根据在正常温度和湿度条件下操作使用产品而确定的。

Δήλωση για τον περιορισμό επικίνδυνων ουσιών (Τουρκία)

Türkiye Cumhuriyeti: EEE Yönetmeliğine Uygundur

Πρόσθετες δηλώσεις για προϊόντα ασύρματης λειτουργίας

Δήλωση συμμόρφωσης με τα πρότυπα της FCC—Ηνωμένες Πολιτείες

Exposure to radio frequency radiation

- △ **ΠΡΟΣΟΧΗ** The radiated output power of this device is far below the FCC radio frequency exposure limits. Nevertheless, the device shall be used in such a manner that the potential for human contact during normal operation is minimized.

In order to avoid the possibility of exceeding the FCC radio frequency exposure limits, human proximity to the antenna shall not be less than 20 cm during normal operation.

This device complies with Part 15 of FCC Rules. Operation is subject to the following two conditions: (1) this device may not cause interference, and (2) this device must accept any interference, including interference that may cause undesired operation of the device.

- △ **ΠΡΟΣΟΧΗ** Based on Section 15.21 of the FCC rules, changes of modifications to the operation of this product without the express approval by Hewlett-Packard Company may invalidate its authorized use.

Δήλωση για την Αυστραλία

This device incorporates a radio-transmitting (wireless) device. For protection against radio transmission exposure, it is recommended that this device be operated no less than 20 cm from the head, neck, or body.

Δήλωση ANATEL Βραζιλίας

Este equipamento opera em caráter secundário, isto é, não tem direito à proteção contra interferência prejudicial, mesmo de estações do mesmo tipo, e não pode causar interferência a sistemas operando em caráter primário.

Δηλώσεις για τον Καναδά

For Indoor Use. This digital apparatus does not exceed the Class B limits for radio noise emissions from digital apparatus as set out in the radio interference regulations of the Canadian Department of Communications. The internal wireless radio complies with RSS 210 of Industry Canada.

Pour l'usage d'intérieur. Le présent appareil numérique n'émet pas de bruits radioélectriques dépassant les limites applicables aux appareils numériques de Classe B prescrites dans le règlement sur le brouillage radioélectrique édicté par le Ministère des Communications du Canada. Le composant RF interne est conforme à la norme CNR-210 d'Industrie Canada.

Σημείωση για την Ευρωπαϊκή Ένωση

Η τηλεπικοινωνιακή λειτουργία αυτού του προϊόντος επιτρέπεται να χρησιμοποιηθεί στις ακόλουθες χώρες/περιοχές της ΕΕ και της ΕΖΕΣ:

Αυστρία, Βέλγιο, Βουλγαρία, Κύπρος, Δημοκρατία της Τσεχίας, Δανία, Εσθονία, Φινλανδία, Γαλλία, Γερμανία, Ελλάδα, Ουγγαρία, Ισλανδία, Ιρλανδία, Ιταλία, Λετονία, Λιχτενστάιν, Λιθουανία, Λουξεμβούργο, Μάλτα, Ολλανδία, Νορβηγία, Πολωνία, Πορτογαλία, Ρουμανία, Δημοκρατία της Σλοβακίας, Σλοβενία, Ισπανία, Σουηδία, Ελβετία και Ηνωμένο Βασίλειο.

Σημείωση για τη χρήση στη Γαλλία

For 2.4 GHz Wireless LAN operation of this product certain restrictions apply: This equipment may be used indoor for the entire 2400-2483.5 MHz frequency band (channels 1-13). For outdoor use, only 2400-2454 MHz frequency band (channels 1-9) may be used. For the latest requirements, see www.arcep.fr.

L'utilisation de cet équipement (2.4 GHz Wireless LAN) est soumise à certaines restrictions : Cet équipement peut être utilisé à l'intérieur d'un bâtiment en utilisant toutes les fréquences de 2400-2483.5 MHz (Chaîne 1-13). Pour une utilisation en environnement extérieur, vous devez utiliser les fréquences comprises entre 2400-2454 MHz (Chaîne 1-9). Pour les dernières restrictions, voir, www.arcep.fr.

Σημείωση για τη χρήση στη Ρωσία

Существуют определенные ограничения по использованию беспроводных сетей (стандарта 802.11 b/g) с рабочей частотой 2,4 ГГц: Данное оборудование может использоваться внутри помещений с использованием диапазона частот 2400-2483,5 МГц (каналы 1-13). При использовании внутри помещений максимальная эффективная изотропно-излучаемая мощность (ЭИИМ) должна составлять не более 100мВт.

Δήλωση για την Κορέα

당해 무선설비는 운용 중 전파혼선 가능성이 있음

Δήλωση για την Ταϊβάν

低功率電波輻射性電機管理辦法

第十二條 經型式認證合格之低功率射頻電機，非經許可，公司、商號或使用者均不得擅自變更頻率、加大功率或變更原設計之特性及功能。

第十四條 低功率射頻電機之使用不得影響飛航安全及干擾合法通信；經發現有干擾現象時，應立即停用，並改善至無干擾時方得繼續使用。前項合法通信，指依電信法規定作業之無線電通信。低功率射頻電機須忍受合法通信或工業、科學及醫療用電波輻射性電機設備之干擾。

Ευρετήριο

A

άδεια χρήσης, λογισμικό 178
ακύρωση
 εργασία εκτύπωσης 66
αλλαγή μεγέθους εγγράφων
 Mac 37
 Windows 86
αναβολή κατάστασης αναμονής
 απενεργοποίηση 111
 ενεργοποίηση 111
ανακύκλωση
 Επιστροφές αναλωσίμων
 εκτύπωσης της HP και
 περιβαλλοντικό
 πρόγραμμα 192
ανακύκλωση αναλωσίμων 114
αναλώσιμα
 ανακύκλωση 114, 191
 απομίμηση 113
 εκτός HP 113
 κατάσταση, προβολή με
 βοηθητικό πρόγραμμα
 HP 35
 μήνυμα σφάλματος ασφάλειας
 συσκευασίας 137, 144
 μήνυμα σφάλματος λάθος
 θέσης 142, 143
 παραγγελία 104, 171
αναλώσιμα εκτός HP 113
άνοιγμα προγραμμάτων οδήγησης
 εκτυπωτή (Windows) 67
ανοιχτή γραμμή για αντιμετώπιση
 της απάτης 113
ανοιχτή γραμμή της HP για
 αντιμετώπιση της απάτης 113
ανταλλακτικά εξαρτημάτων 172
ανταλλακτικά εξαρτημάτων και
 αναλωσίμων 172

αντίγραφα
 αλλαγή του αριθμού
 (Windows) 68
αντίθεση
 οθόνη, πίνακας ελέγχου 13
 πυκνότητα εκτύπωσης 103
αντικατάσταση κασετών
 εκτύπωσης 114
αντιμετώπιση προβλημάτων
 εμπλοκές 145, 146
 επαναλαμβανόμενα
 ελαττώματα 158
 μήνυμα πίνακα ελέγχου 134
 προβλήματα απευθείας
 σύνδεσης 162
 προβλήματα δικτύου 162
 προβλήματα σε Mac 168
αντιστοίχιση χρωμάτων 96
απεγκατάσταση λογισμικού για
 Mac 33
απελευθέρωση θύρας κασέτας,
 εντοπισμός 5
αποθήκευση
 κασέτες γραφίτη 113
απόρριψη μετά την ολοκλήρωση
 της διάρκειας ζωής 193
απόρριψη, μετά την ολοκλήρωση
 της διάρκειας ζωής 193
αποστολή προϊόντος 183
αριθμοί προϊόντων 172
αρχείο καταγραφής
 συμβάντων 101
αρχείο καταγραφής χρήσης
 χρώματος 10, 98
ασύρματη λειτουργία
 απενεργοποίηση 47
ασύρματο δίκτυο
 ασφάλεια 48

εγκατάσταση του
 προγράμματος οδήγησης 47
ρύθμιση παραμέτρων με
 USB 33, 46
ρύθμιση παραμέτρων με
 WPS 32, 33, 46
ρύθμιση παραμέτρων ad-
 hoc 49
τρόποι επικοινωνίας 48
υποδομή 48
ad-hoc 48
ασύρματο δίκτυο υποδομής
 περιγραφή 48
ασύρματο δίκτυο ad-hoc
 περιγραφή 48
 ρύθμιση παραμέτρων 49
αυτόματη διασταύρωση,
 ρύθμιση 17

B

βαθμονόμηση χρωμάτων 13, 103
βοήθεια
 επιλογές εκτύπωσης
 (Windows) 67
βοηθητικό πρόγραμμα HP 34, 35
Βοηθητικό πρόγραμμα HP,
 Mac 34

Γ

γλώσσα, πίνακας ελέγχου 12
γνήσια αναλώσιμα 113
γραμματοσειρές
 λίστες, εκτύπωση 10, 98
 μόνιμοι πόροι 123
 Courier ρυθμίσεις 15
 DIMM, εγκατάσταση 118

Δ

δηλώσεις ασφάλειας 199, 200

- δηλώσεις ασφάλειας
 - λείζερ 199, 200
- Δήλωση ασφάλειας για τα προϊόντα laser στη Φινλανδία 200
- δήλωση συμμόρφωσης 195
- Δήλωση EMC Κορέας 200
- διαδρομή χαρτιού
 - εμπλοκές, αποκατάσταση 149
- διακόπτης λειτουργίας on/off 6
- διακόπτης τροφοδοσίας 6
- διαφάνειες
 - εκτύπωση (Windows) 81
- διαχείριση δικτύου 50
- Διεύθυνση IP
 - λήψη 31, 44
- δίκτυα
 - αναφορά ρυθμίσεων 10, 98
 - διαμόρφωση 49
 - ενσωματωμένος διακομιστής Web, άνοιγμα 106
 - μοντέλα που υποστηρίζονται 2
 - ρυθμίσεις 17
 - σελίδα διαμόρφωσης 10, 98
 - HP Web Jetadmin 109
- δίκτυα, ενσύρματα
 - εγκατάσταση προϊόντος 44
- δίκτυο
 - απενεργοποίηση ασύρματης λειτουργίας 47
 - κωδικός πρόσβασης, αλλαγή 50
 - κωδικός πρόσβασης, ορισμός 50
 - ρυθμίσεις ταχύτητας σύνδεσης 51
 - ρυθμίσεις, αλλαγή 50
 - ρυθμίσεις, προβολή 50
 - υποστηριζόμενα λειτουργικά συστήματα 42
- δίσκοι
 - εκτύπωση διπλής όψης 38
 - εμπλοκές, αποκατάσταση 148
 - εντοπισμός 5
 - επιλογή (Windows) 72
 - μηνύματα σφάλματος τοποθέτησης 143
 - περιλαμβάνονται 2
 - προεπιλεγμένο μέγεθος χαρτιού 63
 - ρυθμίσεις 12, 102
- δίσκος
 - βάρος χαρτιού 59
 - υποστηριζόμενοι τύποι χαρτιού 59
 - χωρητικότητα 59
- Δίσκος 1
 - εκτύπωση διπλής όψης 38
 - εμπλοκές, αποκατάσταση 146
 - εντοπισμός 5
 - ρυθμίσεις 12
- Δίσκος 2
 - εμπλοκές, αποκατάσταση 148
 - εντοπισμός 5
 - ρυθμίσεις 12
 - χωρητικότητα 5
- δίσκος εισόδου
 - εντοπισμός 5
 - τοποθέτηση μέσω εκτύπωσης 61
- δοχεία
 - ανακύκλωση 114
- δοχεία εκτύπωσης
 - ανακύκλωση 114
- E**
 - εγγραφή προϊόντος 104
 - εγγραφή, προϊόν 104
 - εγγύηση
 - άδεια χρήσης 178
 - κασέτες εκτύπωσης 176
 - προϊόν 174
 - εγκατάσταση
 - λογισμικό, ενσύρματα δίκτυα 31, 45
 - λογισμικό, συνδέσεις USB 43
 - προϊόντος σε ενσύρματα δίκτυα 44
 - ειδικά μέσα εκτύπωσης
 - οδηγίες 54
 - ειδικό χαρτί
 - εκτύπωση (Windows) 81
 - οδηγίες 54
 - εκτύπωση
 - ρυθμίσεις (Mac) 36
 - ρυθμίσεις (Windows) 67
 - εκτύπωση διπλής όψης (duplex) Mac 38
 - εκτύπωση δύο όψεων ρυθμίσεις (Windows) 73
 - εκτύπωση και στις δύο όψεις ρυθμίσεις (Windows) 73
 - εκτύπωση πολλαπλών σελίδων σε μία σελίδα
 - επιλογή (Windows) 75
 - εκτύπωση duplex (διπλής όψης) ρυθμίσεις (Windows) 73
 - εκτύπωση n-up (εκτύπωση πολλών σελίδων σε μία σελίδα) 38
 - εκτύπωσης κασέτες
 - κατάσταση σε Mac 39
 - ελαττώματα, επαναλαμβανόμενα 158
 - Έλεγχος άκρων 94
 - εμπλοκές
 - αιτίες 145
 - διαδρομή χαρτιού, αποκατάσταση 149
 - θέσεις 146
 - θήκη εξόδου, αποκατάσταση 150
 - παρακολούθηση του αριθμού 10, 98
 - εμπλοκές <θέση> μηνύματα σφαλμάτων 138
 - εμπλοκές μέσου εκτύπωσης. *Βλέπετε* εμπλοκές
 - εμπλοκές στον αριθμό δίσκου μηνύματα σφαλμάτων 138
 - εμπλοκές χαρτιού. *Βλέπετε* εμπλοκές
 - εμπρός θύρα, εντοπισμός 5
 - ενέργεια
 - κατανάλωση 187
 - ενσωματωμένος διακομιστής Web καρτέλα "Σύστημα" 107
 - καρτέλα Κατάσταση 106
 - καρτέλα Networking (Δίκτυο) 107
 - ενσωματωμένος διακομιστής Web (EWS)
 - εκχώρηση κωδικών πρόσβασης 110
 - Ενσωματωμένος διακομιστής Web της HP
 - πρόσβαση 106

- Ενσωματωμένος διακομιστής Web HP 35
 - εξαρτήματα
 - παραγγελία 171
 - εξοικονόμηση πόρων 123
 - εξοικονόμηση πόρων, μνήμη 123
 - εξώφυλλα
 - εκτύπωση (Mac) 37
 - εκτύπωση σε διαφορετικό χαρτί (Windows) 84
 - επαναλαμβανόμενα ελαττώματα, αντιμετώπιση προβλημάτων 158
 - επανασυσκευασία προϊόντος 183
 - επιαναφορά εργοστασιακών προεπιλογών 132
 - επιαναφορά προεπιλεγμένων ρυθμίσεων 16
 - επιλογές χρώματος
 - ρύθμιση (Windows) 77
 - επιλογές χρωμάτων HP EasyColor (Windows) 95
 - επίλυση
 - προβλήματα απευθείας σύνδεσης 162
 - προβλήματα δικτύου 162
 - επίλυση προβλήματος
 - αργή απόκριση 161
 - καμία απόκριση 160
 - επιστολόχαρτο
 - εκτύπωση (Windows) 79
 - εργασία εκτύπωσης
 - ακύρωση 66
 - αλλαγή ρυθμίσεων 23
 - εργοστασιακές ρυθμίσεις, επαναφορά 16, 132
 - ετικέτες
 - εκτύπωση (Windows) 81
 - ευθυγράμμιση χρωμάτων, βαθμονόμηση 155
 - Ευρωπαϊκή Ένωση, απόρριψη αποβλήτων 193
- H**
- ηλεκτρικές προδιαγραφές 187
 - ηλεκτρονική υποστήριξη 182
- Θ**
- θήκη εξόδου
 - εμπλοκές, αποκατάσταση 150
 - εντοπισμός 5
 - θήκη, έξοδος
 - εντοπισμός 5
 - θήκη, εξόδου
 - εμπλοκές, αποκατάσταση 150
 - θύρα δικτύου
 - εντοπισμός 5
 - τύπος που περιλαμβάνεται 6
 - θύρα πρόσβασης στις εμπλοκές, εντοπισμός 5
 - θύρα USB
 - εντοπισμός 5
 - τύπος που περιλαμβάνεται 6
 - θύρα USB
 - ρυθμίσεις ταχύτητας 16
 - θύρες
 - τύποι που περιλαμβάνονται 6
 - θύρες διασύνδεσης
 - τύποι που περιλαμβάνονται 6
- I**
- Ιαπωνική δήλωση VCCI 199
- K**
- καθαρισμός
 - διαδρομή χαρτιού 155
 - καλώδιο USB, κωδικός είδους 172
 - Καναδικοί κανονισμοί DOC 199
 - Καρτέλα "Ρυθμίσεις συστήματος", HP ToolboxFX 101
 - καρτέλα "Σύστημα", ενσωματωμένος διακομιστής Web 107
 - καρτέλα Κατάσταση, ενσωματωμένος διακομιστής Web 106
 - καρτέλα Ρυθμίσεις δικτύου, HP ToolboxFX 104
 - καρτέλα Ρύθμιση συστήματος, HP ToolboxFX 103
 - καρτέλα Υπηρεσίες Mac 39
 - καρτέλα Help (Βοήθεια), HP ToolboxFX 101
- Καρτέλα Networking (Δίκτυο), ενσωματωμένος διακομιστής Web 107**
- κασέτες
 - αντικατάσταση 114
 - αποθήκευση 113
 - εγγύηση 176
 - εκτός HP 113
 - σελίδα κατάστασης αναλωσίμων 10, 98
- κασέτες γραφίτη
 - εκτός HP 113
- κασέτες εκτύπωσης
 - αντικατάσταση 114
 - απελευθέρωση θύρας, εντοπισμός 5
 - εγγύηση 176
 - έλεγχος για βλάβη 157
 - κατάσταση σε Mac 39
 - σελίδα κατάστασης αναλωσίμων 10, 98
 - τσιπ μνήμης 177
- κασέτες εκτύπωσης, πρόσβαση 5
- κατακόρυφος προσανατολισμός
 - επιλογή, Windows 76
- καταμέτρηση σελίδων 10, 98
- κατάργηση εγκατάστασης λογισμικού για Mac 33
- κατάργηση λογισμικού Windows 25
- κατάσταση
 - αναλώσιμα, εκτύπωση αναφοράς 10, 98
 - βοηθητικό πρόγραμμα HP, Mac 35
 - Mac, καρτέλα Υπηρεσίες 39
- κατάσταση αναλωσίμων, καρτέλα Υπηρεσίες Mac 39
- κεφαλές
 - ανακύκλωση 191
- κεφαλές εκτύπωσης
 - ανακύκλωση 191
- κλίμακα του γκρι
 - εκτύπωση (Windows) 79
- κλιμάκωση εγγράφων
 - Mac 37
 - Windows 86

- Λ**
- λειτουργικά συστήματα που υποστηρίζονται 20
 - λειτουργικά συστήματα, υποστηρίζονται από δίκτυα 42
 - λήψη
 - διεύθυνση IP 31, 44
 - λήψη λογισμικού
 - σύστημα εκτύπωσης 19
 - λίστες ελέγχου, εκτύπωση 11
 - λογισμικό
 - άδεια χρήσης λογισμικού 178
 - απεγκατάσταση σε Mac 33
 - βοηθητικό πρόγραμμα HP 34
 - εγκατάσταση, ενσύρματα δίκτυα 31, 45
 - εγκατάσταση, συνδέσεις USB 43
 - ενσωματωμένος διακομιστής Web 35
 - κατάργηση στα Windows 25
 - προβλήματα 168
 - τοποθεσίες Web 19
 - υποστηριζόμενα λειτουργικά συστήματα 20, 30
 - HP ToolboxFX 100
 - Linux 28
 - Solaris 28
 - UNIX 28
 - Windows 27
 - λογισμικό συστήματος εκτύπωσης 19
 - Λογισμικό HP-UX 28
 - Λογισμικό Linux 28
 - Λογισμικό Solaris 28
 - Λογισμικό UNIX 28
- Μ**
- μεγέθη σελίδων
 - κλιμάκωση εγγράφων ώστε να ταιριάζουν (Windows) 86
 - μεγέθη χαρτιού
 - επιλογή 71
 - επιλογή μη τυποποιημένου 72
 - μεγέθη, μέσα εκτύπωσης προεπιλεγμένα, ρύθμιση 12
 - μέγεθος χαρτιού αλλαγή 56
 - μενού
 - Γρήγορες φόρμες 11
 - μενού Ρύθμιση συστήματος 12
 - μενού Σέρβις 16
 - Μενού Network config. (Διαμόρφωση δικτύου) 17
 - μενού, πίνακας ελέγχου
 - Διαμόρφωση δικτύου 17
 - Ρύθμιση συστήματος 12
 - Σέρβις 16
 - χάρτης, εκτύπωση 10, 98
 - Reports (Αναφορές) 10
 - μέσα εκτύπωσης
 - προεπιλεγμένες ρυθμίσεις 12
 - πρώτη σελίδα 37
 - σελίδες ανά φύλλο 38
 - υποστηριζόμενα 57
 - μέσο εκτύπωσης
 - προσαρμοσμένο μέγεθος, ρυθμίσεις Mac 37
 - μη γνήσια αναλώσιμα 113
 - μήνυμα εγκατάστασης αναλωσίμων 143
 - μήνυμα σφάλματος ανεμιστήρα 136
 - μήνυμα σφάλματος ασφάλειας συσκευασίας 137, 144
 - Μήνυμα σφάλματος για λάθος θέση του κίτρινου 142
 - Μήνυμα σφάλματος για λάθος θέση του κυανού 142
 - Μήνυμα σφάλματος για λάθος θέση του ματζέντα 142
 - Μήνυμα σφάλματος για λάθος θέση του μαύρου 143
 - μήνυμα σφάλματος για μη έγκυρο πρόγραμμα οδήγησης 142
 - μήνυμα σφάλματος κακής εκτύπωσης 143
 - μήνυμα σφάλματος πολύπλοκης σελίδας 144
 - μήνυμα σφάλματος συντήρησης 137
 - μήνυμα σφάλματος συσκευής 142
 - μηνύματα προσοχής iii
 - μηνύματα ασφαλών, πίνακας ελέγχου 134
 - μηνύματα, πίνακας ελέγχου 134
 - μηχανισμός, καθαρισμός 124
 - μνήμη
 - εγκατάσταση 118
 - επαλήθευση εγκατάστασης 122
 - μηνύματα ασφαλών 138
 - μόνιμοι πόροι 123
 - περιλαμβάνεται 2
 - μόνιμοι πόροι 123
 - μπαταρίες που περιλαμβάνονται 193
 - Ο**
 - οριζόντιος προσανατολισμός επιλογή, Windows 76
 - Ουδέτεροι τόνοι του γκρι 94
 - Π**
 - παγίδευση 94
 - παραγγελία
 - αναλώσιμα και εξαρτήματα 171
 - παραγγελία αναλωσίμων Τοποθεσίες Web 171
 - παρεμβολές ασύρματου δικτύου 47
 - περιβαλλοντικά χαρακτηριστικά 3
 - Περιορισμοί υλικών 193
 - πίνακας ελέγχου
 - γλώσσα 12
 - Διαμόρφωση δικτύου μενού 17
 - εντοπισμός 5
 - μενού Ρύθμιση συστήματος 12
 - μενού Σέρβις 16
 - μηνύματα, αντιμετώπιση προβλημάτων 134
 - τύποι μηνυμάτων 133
 - χάρτης μενού, εκτύπωση 10, 98
 - Reports menu (Μενού αναφορών) 10
 - πίσω θύρα, εντοπισμός 6
 - ποιότητα
 - ρυθμίσεις HP ToolboxFX 103
 - ρύθμιση αρχειοθήκης 16
 - ποιότητα αποτελέσματος
 - ρύθμιση αρχειοθήκης 16
 - ποιότητα εικόνας
 - επίλυση 152
 - ρυθμίσεις HP ToolboxFX 103
 - ρύθμιση αρχειοθήκης 16

- ποιότητα εκτύπωσης
 - βελτίωση 152
 - βελτίωση (Windows) 71
 - ρυθμίσεις HP ToolboxFX 103
 - ρύθμιση αρχειοθήκης 16
 - ποιότητα εξόδου
 - ρυθμίσεις HP ToolboxFX 103
 - πολλαπλές σελίδες ανά φύλλο
 - εκτύπωση (Windows) 75
 - πολλές σελίδες ανά φύλλο 38
 - προβλήματα έλξης χαρτιού
 - επίλυση 145
 - πρόγραμμα οδήγησης εκτυπωτή
 - ρύθμιση παραμέτρων ασύρματου δικτύου 47
 - πρόγραμμα περιβαλλοντικής
 - επιστασίας 191
 - προγράμματα οδήγησης
 - αλλαγή ρυθμίσεων (Mac) 34
 - αλλαγή ρυθμίσεων (Windows) 24
 - αλλαγή τύπου και μεγέθους χαρτιού 56
 - προρρυθμίσεις (Mac) 36
 - ρυθμίσεις (Mac) 36
 - ρυθμίσεις (Windows) 67
 - σελίδα χρήσης 10, 98
 - υποστηριζόμενα (Windows) 21
 - προγράμματα οδήγησης εκτυπωτή
 - επιλογή 158
 - προγράμματα οδήγησης εκτυπωτή (Windows)
 - ρυθμίσεις 67
 - προγράμματα οδήγησης εκτυπωτών (Mac)
 - αλλαγή ρυθμίσεων 34
 - ρυθμίσεις 36
 - προγράμματα οδήγησης εκτυπωτών (Windows)
 - αλλαγή ρυθμίσεων 23, 24
 - υποστηριζόμενα 21
 - προγράμματα οδήγησης εξομοίωσης PS 21
 - προγράμματα οδήγησης PCL 21
 - προδιαγραφές
 - ηλεκτρικές και θορύβου 187
 - φυσικές 186
 - προδιαγραφές για τα φυσικά
 - χαρακτηριστικά του εκτυπωτή 186
 - προδιαγραφές θορύβου 187
 - προδιαγραφές μεγέθους, προϊόν 186
 - προειδοποιήσεις iii
 - προεπιλεγμένες ρυθμίσεις, επαναφορά 16
 - προεπιλογές, επαναφορά 132
 - προϊόντα χωρίς υδράργυρο 193
 - προρρυθμίσεις (Mac) 36
 - προσανατολισμός
 - επιλογή, Windows 76
 - προσαρμοσμένες ρυθμίσεις εκτύπωσης (Windows) 68
 - προτυπωμένο χαρτί
 - εκτύπωση (Windows) 79
 - πρώτη σελίδα
 - εκτύπωση σε διαφορετικό χαρτί (Windows) 84
 - χρήση διαφορετικού χαρτιού 37
- P**
- ρυθμίσεις
 - αναφορά δικτύου 10, 98
 - επαναφορά προεπιλογών 16
 - εργοστασιακές ρυθμίσεις, επαναφορά 132
 - μενού Ρύθμιση συστήματος 12
 - προγράμματα οδήγησης 24
 - προγράμματα οδήγησης (Mac) 34
 - προρρυθμίσεις προγράμματος οδήγησης (Mac) 36
 - HP ToolboxFX 101
 - Ρυθμίσεις γραμματοσειράς Courier 15
 - ρυθμίσεις καρτέλας Χρώμα 39
 - ρυθμίσεις προγράμματος οδήγησης Mac
 - καρτέλα Υπηρεσίες 39
 - υδατογραφήματα 37
 - χαρτί προσαρμοσμένου μεγέθους 37
 - ρυθμίσεις πυκνότητας 103
 - ρυθμίσεις πυκνότητας εκτύπωσης 103
- ρυθμίσεις ταχύτητας
 - σύνδεσης 51
 - ρυθμίσεις χαρτιού
 - προσαρμοσμένου μεγέθους Mac 37
 - ρυθμίσεις χρώματος
 - προσαρμογή 153
 - Ρυθμίσεις PCL, HP ToolboxFX 104
 - Ρυθμίσεις PostScript, HP ToolboxFX 104
 - ρύθμιση αρχειοθήκης 16
- Σ**
- σελίδα διαμόρφωσης 10, 98
 - σελίδα επίδειξης 10, 98
 - σελίδα κατάστασης αναλωσίμων
 - εκτύπωση 156
 - σελίδα ποιότητας εκτύπωσης
 - εκτύπωση 157
 - ερμηνεία 157
 - σελίδα σέρβις 10, 98
 - σελίδα χρήσης 10, 98
 - σελίδες ανά λεπτό 2
 - σελίδες ανά φύλλο
 - επιλογή (Windows) 75
 - σέρβις
 - επανασυσκευασία προϊόντος 183
 - σημειώσεις iii
 - σταθεροποιητής γραφίτη
 - εμπλοκές, αποκατάσταση 149
 - σφάλματα 135
 - συμβάσεις εγγράφων iii
 - συμβάσεις, έγγραφο iii
 - συμβουλές iii
 - σύνδεση ασύρματου δικτύου 45
 - σύνδεση σε ασύρματο δίκτυο 45
 - σύνδεση τροφοδοσίας,
 - εντοπισμός 6
 - σύνδεση USB 43
 - συνδεσιμότητα
 - επίλυση προβλημάτων 162
 - USB 43
 - συντομεύσεις (Windows)
 - δημιουργία 69
 - χρήση 68
 - συσκευασία προϊόντος 183
 - συσκευής κατάσταση
 - Mac, καρτέλα Υπηρεσίες 39

σφάλματα
λογισμικό 168

T

τείχος προστασίας 45
τελευταία σελίδα
εκτύπωση σε διαφορετικό χαρτί
(Windows) 84
τεχνική υποστήριξη
επανασυσκευασία
προϊόντος 183
ηλεκτρονική 182
τοποθεσίες Web
αναφορές απάτης 113
λογισμικό, λήψη 19
υποστήριξη πελατών 182
υποστήριξη πελατών με
Macintosh 182
HP Web Jetadmin, λήψη 109
Τοποθεσίες Web
Φύλλο δεδομένων ασφαλείας
υλικού (MSDS) 194
τοποθέτηση χαρτιού
δίσκος εισόδου 61
μηνύματα σφάλματος 143
τροφοδότης εγγράφων
εντοπισμός 5
τσαλάκωμα, χαρτί
ρυθμίσεις 16
τσιπ μνήμης, κασέτα εκτύπωσης
περιγραφή 177
τύποι χαρτιού
αλλαγή 56
επιλογή 72
τύποι, χαρτί
ρυθμίσεις HP ToolboxFX 103
τύπος χαρτιού
αλλαγή 152

Υ

υδατογραφήματα
προσθήκη (Windows) 87
υποστηριζόμενα λειτουργικά
συστήματα 30
υποστηριζόμενο χαρτί 57
υποστήριξη
επανασυσκευασία
προϊόντος 183
ηλεκτρονική 104, 182

υποστήριξη πελατών
επανασυσκευασία
προϊόντος 183
ηλεκτρονική 182
Υποστήριξη πελατών της HP 182

Φ

φαξ
εργοστασιακές ρυθμίσεις,
επιλογή 132
φόρμες
εκτύπωση (Windows) 79
φυλλάδια
δημιουργία (Windows) 88
Φύλλο Δεδομένων Ασφαλείας
Υλικού (MSDS) 194

X

χαρτί
εκτύπωση σε προτυπωμένο
επιστολόχαρτο ή φόρμες
(Windows) 79
εμπλοκές 145
εξώφυλλα, χρήση διαφορετικού
χαρτιού 84
επιλογή 154
προεπιλεγμένες
ρυθμίσεις 12, 102
προεπιλεγμένο μέγεθος για
δίσκο 63
προσαρμοσμένο μέγεθος,
ρυθμίσεις Mac 37
πρώτη και τελευταία σελίδα,
χρήση διαφορετικού
χαρτιού 84
πρώτη σελίδα 37
ρυθμίσεις τσαλακώματος 16
ρυθμίσεις HP
ToolboxFX 101, 103
σελίδες ανά φύλλο 38
υποστηριζόμενα μεγέθη 57
χαρτί διαγραμμάτων,
εκτύπωση 11
χαρτί-πεντάγραμμο,
εκτύπωση 11
χαρτί σημειωματαρίου,
εκτύπωση 11
χαρτί, ειδικό
εκτύπωση (Windows) 81
χαρτί, παραγγελία 171

Χρώμα

αντιστοίχιση 96
βαθμονόμηση 103
εκτυπωμένο χρώμα σε
σύγκριση με εκείνο που
εμφανίζεται στην οθόνη 96
εκτύπωση σε κλίμακα του γκρι
(Windows) 79
Έλεγχος άκρων 94
επιλογές ενδιάμεσων
τόνων 94
Ουδέτεροι τόνοι του γκρι 94
ρύθμιση 92
χρώματος
βαθμονόμηση 13

A

accessories (βοηθητικός
εξοπλισμός)
ordering (παραγγελία) 171
alerts (ειδοποιήσεις), setting up
(διαμόρφωση) 101

C

cartridge (κασέτα γραφίτη)
status (κατάσταση), viewing
with HP Toolbox FX (προβολή
με το HP Toolbox FX) 101
control panel (πίνακας ελέγχου)
display contrast (αντίθεση
οθόνης) 13

D

DIMM
εγκατάσταση 118
επαλήθευση
εγκατάστασης 122
display contrast (αντίθεση οθόνης),
ρύθμιση 13

E

e-mail alerts (ειδοποιήσεις μέσω
ηλεκτρονικού ταχυδρομείου),
διαμόρφωση 101

H

HP Easy Color
απενεργοποίηση 95
χρήση 95

HP Toolbox FX
Status tab (Καρτέλα κατάστασης) 101

HP ToolboxFX
άνοιγμα 100
καρτέλα "Ρυθμίσεις συστήματος" 101
καρτέλα Ρυθμίσεις δικτύου 104
καρτέλα Ρύθμιση συστήματος 103
Καρτέλα Help (Βοήθεια) 101
ρυθμίσεις πυκνότητας 103
σχετικά 100

HP Web Jetadmin 109

J
Jetadmin, HP Web 109

L
Linux 28

M
Mac
αλλαγή μεγέθους εγγράφων 37
αλλαγή τύπου και μεγέθους χαρτιού 36
βοηθητικό πρόγραμμα HP 34
κατάργηση εγκατάστασης λογισμικού 33
προβλήματα, αντιμετώπιση 168
ρυθμίσεις προγράμματος οδήγησης 34, 36
υποστηριζόμενα λειτουργικά συστήματα 30

Macintosh
υποστήριξη 182

P
PCL font list (Λίστα γραμματοσειρών PCL) 10, 98
print cartridges (κασέτες εκτύπωσης)
status (κατάσταση), viewing with HP Toolbox FX (προβολή με το HP Toolbox FX) 101
PS font list (Λίστα γραμματοσειρών PS) 10, 98

R
Reports menu (Μενού αναφορών) 10

S
status (κατάσταση)
alerts (ειδοποιήσεις), HP Toolbox FX 101
viewing with HP Toolbox FX (προβολή με το HP Toolbox FX) 101
Status tab (Καρτέλα κατάστασης), HP Toolbox FX 101
supplies (αναλώσιμα)
ordering (παραγγελία) 171
status (κατάσταση), viewing with HP Toolbox FX (προβολή με το HP Toolbox FX) 101

T
TCP/IP
ρυθμίσεις 17
υποστηριζόμενα λειτουργικά συστήματα 42
ToolboxFX,HP 100

U
UNIX 28
USB
ρύθμιση παραμέτρων ασύρματου δικτύου 33, 46

W
Web sites (τοποθεσίες Web)
ordering supplies (παραγγελία αναλωσίμων) 171
Windows
ρυθμίσεις προγράμματος οδήγησης 24
στοιχεία λογισμικού 27
υποστηριζόμενα λειτουργικά συστήματα 20
υποστηριζόμενα προγράμματα οδήγησης 21
WPS
ρύθμιση παραμέτρων ασύρματου δικτύου 32, 33, 46



CE873-90907

