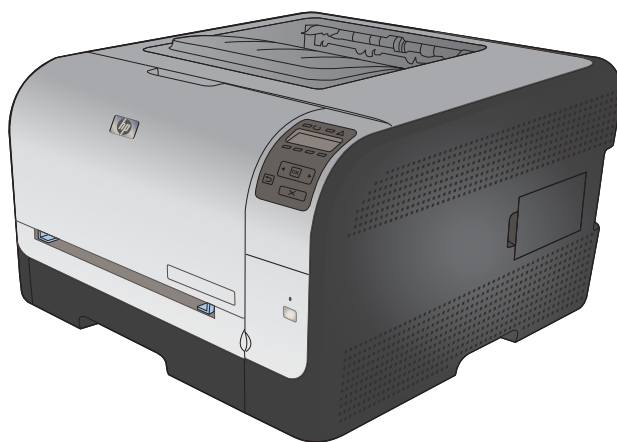




LASERJET PRO CP1520

СЕРИЯЛЫ ТҮСТІ ПРИНТЕР

## Пайдаланушы нұсқаулығы







# HP LaserJet Pro CP1520 сериялы түсті принтер

Пайдаланушы нұсқаулығы

## Авторлық құқық және лицензия

© 2010 Copyright Hewlett-Packard Development Company, L.P.

Авторлық құқық жөніндегі заңдарға сәйкес жағдайлардан басқа кезде, алдын ала жазбаша түрде алынған рұқсатсыз, көшіруге, бейімдендіруге немесе аударуға рұқсат етілмейді.

Мұнда берілген ақпарат ескертусіз өзгертілуі мүмкін.

HP өнімдері мен қызметтеріне берілетін кепілдіктер осындай өнімдер мен қызметтерге берілетін тікелей кепілдік жөніндегі мәлімдемелерде ғана көрсетілген. Бұл құжаттағы мәлімдемелер қосымша кепілдік ретінде қабылданбауы тиіс. HP бұл құжаттағы техникалық немесе редакторлық қателер немесе кемшіліктер үшін жауап бермейді.

Edition 1, 9/2010

Бөлік нөмірі: CE873-90939

## Тауар белгілерінің тізімі

Adobe®, Acrobat® және PostScript® - Adobe Systems Корпорациясының тауар белгілері.

Intel® Core™ - АҚШ пен басқа ел/аймақтардағы Intel корпорациясының сауда белгісі.

Java™ - Sun Microsystems корпорациясының АҚШ-тағы сауда белгісі.

Microsoft®, Windows®, Windows® XP және Windows Vista® — Microsoft корпорациясының АҚШ-та тіркелген сауда белгілері.

UNIX® - Ашық Топтың тіркелген тауар белгісі.

ENERGY STAR (Қуат үнемдеу) және ENERGY STAR (Қуат үнемдеу) белгісі тіркелген АҚШ белгілері болып табылады.

## Осы нұсқаулықта пайдаланылған шартты белгілер

---

- 💡 **КЕҢЕС:** Кеңестер пайдалы кеңестермен немесе сілтемелермен қамтамасыз етеді.
- 📝 **ЕСКЕРІМ:** Ескертулер ұғымды түсіндіру немесе тапсырманы аяқтау үшін маңызды ақпаратпен қамтамасыз етеді.
- ⚠️ **ЕСКЕРТУ:** «Абайлаңыз» хабарлары деректердің жоғалуына немесе өнімді зақымдауға жол бермеу үшін орындалуға тиісті іс рәсімдерін көрсетеді.
- ⚠️ **АБАЙ БОЛЫҢЫЗ!** Ескерту хабарлары адамның жарақаттануына, деректердің жоғалуына немесе өнім зақымдануына жол бермеу үшін орындалуға тиісті арнайы іс рәсімдерін ескертеді.



# Мазмұны

<b>1 Өнімнің негізгі сипаттамалары .....</b>	<b>1</b>
Өнімдерді салыстыру .....	2
Қоршаған ортаның мүмкіндіктері .....	3
Арнайы мүмкіндіктер .....	4
Өнімді көру .....	5
Алдыңғы көрінісі .....	5
Артқы көрінісі .....	5
Интерфейс жалғаулары .....	6
Сериялық нөмір мен модель нөмірінің орны .....	6
Басқару панелінің орналасуы .....	7
<b>2 Басқару панелінің мәзірлері .....</b>	<b>9</b>
Есептер мәзірі .....	10
Жылдам пішіндер мәзірі .....	11
Жүйені орнату мәзірі .....	12
Қызмет мәзірі .....	15
Желіні орнату мәзірі .....	16
<b>3 Windows жүйесіне арналған бағдарламалық құрал .....</b>	<b>19</b>
Windows жүйесіне арналған қолдау көрсетілетін операциялық жүйелер .....	20
Windows жүйесіне арналған қолдаулы принтер драйверлері .....	21
Windows жүйесіне арналған дұрыс принтер драйверін таңдаңыз .....	22
Басып шығару тапсырмасының параметрлерін өзгерту .....	23
Windows жүйесіне арналған принтер драйверлерінің баптауларын өзгерту .....	24
Бағдарламалық құрал жабылғанша принтердің барлық тапсырмаларының параметрлерін өзгерту .....	24
Принтердің барлық тапсырмаларының стандартты параметрлерін өзгерту .....	24
Өнім конфигурациясының параметрлерін өзгерту .....	24
Windows бағдарламалық құралын жою .....	25
Windows жүйесіне арналған қолдау көрсетілетін утилиталар .....	26
Өзге Windows құрам бөліктері мен утилиталар .....	27
Басқа операциялық жүйелерге арналған бағдарламалық құрал .....	28

<b>4 Өнімді Mac амалдық жүйесінде пайдалану .....</b>	<b>29</b>
Mac амалдық жүйесіне арналған бағдарламалық құрал .....	30
Mac жүйесі үшін қолдау көрсетілетін операциялық жүйелер .....	30
Mac жүйесіне арналған қолдау көрсетілетін принтер драйверлері .....	30
Mac операцияларық жүйелеріне арналған бағдарламалық құралды орнату .....	30
Өнімге тікелей қосылған Mac компьютерлеріне бағдарламалық құралды орнату .....	30
Сымды желідегі (IP) Mac компьютерлеріне арналған бағдарламалық құралды орнату .....	31
IP мекенжайын алу .....	31
Бағдарламалық құралды орнату .....	31
Сымсыз желідегі Mac компьютерлеріне арналған бағдарламалық құралды орнату .....	32
WPS стандарты арқылы өнімді сымсыз желіге жалғау .....	32
Басқару панелінің мәзірлерін пайдалана отырып, өнімді WPS арқылы сымсыз желіге жалғау .....	32
Өнімді сымсыз желіге USB кабелі арқылы жалғаңыз. ....	33
Бағдарламалық құралды Macintosh операциялық жүйесінен жою .....	33
Mac амалдық жүйесіндегі принтер драйверінің параметрлерін өзгерту .....	33
Mac компьютерлеріне арналған бағдарламалық құрал .....	34
Mac жүйесіне арналған HP қызметтік бағдарламасы .....	34
HP қызметтік бағдарламасын ашыңыз .....	34
HP қызметтік бағдарламасының функциялары .....	34
Macintosh арналған қолдау көрсетілетін утилиталар .....	34
Mac амалдық жүйесінде басып шығару .....	35
Mac жүйесі үшін басып шығару тапсырмасын тоқтату .....	35
Қағаздың өлшемі мен түрін өзгерту (Mac) .....	35
Mac амалдық жүйесінде басып шығарудың алдын ала белгіленген параметрлерін жасап, пайдалану .....	35
Mac амалдық жүйесінде құжаттардың өлшемін өзгерту немесе арнайы қағаз өлшемінде басып шығару .....	36
Mac амалдық жүйесінде мұқаба бет басып шығару .....	36
Mac жүйесімен су таңбаларын пайдалану .....	36
Mac амалдық жүйесінде қағаздың бір парағында бірнеше бетті басып шығару .....	37
Mac жүйесімен беттің екі жағына басып шығару (дуплексті басып шығару) .....	37
Mac жүйесімен түс опцияларын орнату .....	38
Mac жүйесімен қызметтер мәзірін пайдалану .....	38
<b>5 Өнімді жалғау .....</b>	<b>39</b>
Желілерге арналған қолдау көрсетілетін операциялық жүйелер .....	40
Принтер ортақтасқан дисклеймері .....	40
USB арқылы қосу .....	41
CD модулін орнату .....	41
Желіге қосу .....	42



Қолданылатын желілік хаттамалар .....	42
Өнімді сымды желіде орнату .....	42
IP мекенжайын алу .....	42
Бағдарламалық құралды орнату .....	43
Өнімді сымсыз желіге қосу (тек сымсыз модельдер үшін) .....	43
WPS стандарты арқылы өнімді сымсыз желіге жалғау .....	44
Басқару панелінің мәзірлерін пайдалана отырып, өнімді WPS арқылы сымсыз желіге жалғау .....	44
Өнімді сымсыз желіге USB кабелі арқылы жалғаңыз. ....	44
Қазіргі уақытта желідегі сымсыз өнім үшін бағдарламалық құралды орнату .....	45
Сымсыз желіден ажырату .....	45
Сымсыз желідегі кедергіні азайту .....	45
Кеңейтілген сымсыз байланысты орнату .....	45
Сымсыз байланыс режимдері .....	45
Сымсыз желі қауіпсіздігі .....	46
Өнімді тар саладағы сымсыз желіге қосу .....	47
IP желі параметрлерін конфигурациялау .....	47
Желі параметрлерін көру немесе өзгерту .....	48
Өнім кілтсөзін орнату немесе өзгерту .....	48
IPv4 TCP/IP параметрлерін басқару панелін қолмен конфигурациялау. ....	48
Сілтеме жылдамдығы және дуплекстеу параметрлері .....	49
<b>6 Қағаз және баспа құралы .....</b>	<b>51</b>
Қағаз бен баспа құралдарын пайдалану туралы .....	52
Қағаз жайында арнайы нұсқаулар .....	52
Қағаздың түрі мен өлшеміне сәйкестендіру үшін басып шығару драйверін өзгерту .....	54
Қолданылатын қағаз өлшемдері .....	55
Қолданылатын қағаз түрлері .....	57
Қағаз науаларын салу .....	59
1-науаға салу .....	59
2-науа салу .....	59
Науаларды конфигурациялаңыз .....	61
<b>7 Баспа тапсырмалары .....</b>	<b>63</b>
Басып шығару тапсырмасын тоқтату .....	64
Windows жүйесіндегі негізгі басып шығару тапсырмалары .....	65
Windows амалдық жүйесінде принтер драйверін ашу .....	65
Windows амалдық жүйесінде басып шығару параметріне қатысты анықтама алу ....	65
Windows жүйесімен баспа көшірмелерінің санын өзгерту .....	66
Windows жүйесімен қайта пайдалануға арнайы баспа параметрлерін сақтау .....	66
Windows жүйесінде басып шығару сілтемесін пайдалану .....	66
Басып шығару сілтемелерін жасау .....	67

Windows жүйесімен баспа сапасын жақсарту .....	69
Windows жүйесінде беттің өлшемін таңдау .....	69
Windows жүйесінде арнаулы қағаз өлшемін таңдау .....	70
Windows жүйесінде қағаз түрін таңдау .....	70
Windows жүйесінде қағаз түрін таңдау .....	70
Windows жүйесімен екі жағына басып шығару (дуплекс) .....	71
Windows жүйесінде әр параққа бірнеше бетті басып шығару .....	73
Беттің бағытын Windows жүйесімен таңдау .....	74
Windows жүйесінде түс опцияларын орнату .....	75
Windows жүйесіндегі қосымша басып шығару тапсырмалары .....	77
Windows жүйесінде түрлі түсті мәтінді қара етіп басып шығару .....	77
Windows амалдық жүйесінде алдын ала басылып шыққан бланкінің немесе пішіннің үстіне басып шығару .....	77
Арнайы қағазға, жапсырмаларға немесе мөлдір үлдірлерге басып шығару .....	79
Бірінші немесе соңғы бетті басқа қағазға Windows жүйесімен басып шығару .....	82
Бет өлшеміне сәйкестендіру үшін құжатты масштабтау .....	84
Сутаңбаны құжатқа Windows жүйесімен қосу .....	85
Windows жүйесінде кітапша жасау .....	86
<b>8 Түс .....</b>	<b>89</b>
Түсті реттеу .....	90
Басып шығару тапсырмасы үшін түс тақырыбын өзгерту .....	90
Түс опцияларын өзгерту .....	91
Қолмен реттелетін түс опциялары .....	91
Windows үшін HP EasyColor опциясын пайдалану .....	93
Түстер сәйкестігі .....	94
<b>9 Басқару және күту .....</b>	<b>95</b>
Ақпараттық беттерді басып шығару .....	96
HP ToolboxFX құралын пайдалану .....	98
HP ToolboxFX көру .....	98
HP ToolboxFX бөлімдері .....	98
Мәртебе .....	98
Оқиғалар журналы .....	99
Анықтамалық .....	99
Жүйе Параметрлері .....	99
Құрылғы туралы ақпарат .....	100
Paper setup (Қағаз орнату) .....	100
Баспа Сапасы .....	100
Print Density (Баспа Қоюлығы) .....	101
Қағаз Түрлері .....	101
Жүйені орнату .....	101
Баспа параметрлері .....	101

Басып шығару .....	101
PCL 5c .....	102
PostScript. ....	102
Желі параметрлері .....	102
Жадбықтар дүкені .....	102
Басқа байланыстар) .....	102
Енгізілген HP веб-серверін пайдалану .....	103
Ендірілген HP веб-серверін ашу .....	103
Енгізілген HP веб-серверінің функциялары .....	103
Status (Мәртебе) жиекбелгісі .....	103
System (Жүйе) жиекбелгісі .....	104
Print (Басып шығару) жиекбелгісі .....	104
Networking (Желіге қосылу) жиекбелгісі .....	105
HP Web Jetadmin бағдарламалық құралын пайдалану .....	106
Өнімнің қауіпсіздік мүмкіндіктері .....	107
Жүйе кілтсөзін орнату .....	107
Үнемдеу параметрлері .....	108
Қуатты үнемдеу режимдері .....	108
Күту кідірісі режимін орнату .....	108
Архивтік баспа .....	108
Жабдықтар мен аксессуарларды басқару .....	109
Картриджді пайдаланудың болжалды аяқталу мерзімінде басып шығару .....	109
Жабдық туралы хабарлар .....	109
«Өте төмен деңгейде» параметрлерін басқару панелінен қосу немесе ажырату .....	109
Баспа картридждерін басқару .....	110
Басып шығару картриджін сақтау .....	110
HP -емес баспа картридждеріне қатысты HP саясаты .....	110
алдау оқиғасы жөнінде хабарлау үшін HP жедел байланыс желісі және Web-сайты .....	110
Жабдықтарды қайта пайдалану .....	110
Баспа картриджінің жоба схемасы .....	111
Ауыстыру нұсқаулары .....	111
Баспа картридждерін ауыстыру .....	111
DIMM модульдері орнату .....	115
DIMM модульдері орнату .....	115
Жадты қосу .....	118
DIMM модулінің орнатылуын тексеріңіз .....	119
Жадты үлестіру .....	119
Өнімді тазалау .....	120
Өнімді жаңарту .....	121
<b>10 Мәселелерді шешу .....</b>	<b>123</b>
Өзіндік көмек .....	124

Мәселелерді шешу тексеру парағы .....	125
Өнімнің тиімділігіне әсер ететін жағдайлар .....	127
Зауыттық параметрлерді қалпына келтіру .....	128
Басқару панеліндегі хабарларды аудару .....	129
Басқару панеліндегі хабарлардың түрлері .....	129
Басқару панелінің хабарлары .....	129
Қағаз дұрыс емес беріледі немесе кептеледі .....	140
Өнім қағазды тартып алмайды .....	140
Өнім бірнеше қағаз парақтарын тартып алады .....	140
Қағаз кептелістерінің алдын алу .....	140
Кептелулерден тазалаңыз .....	141
Кептелу орындары .....	141
1-науа ішінде кептелу .....	141
2-науа ішінде кептелу .....	143
Термофиксатор жанындағы кептелу .....	144
Шығару қалтасындағы кептелу .....	145
Кескін сапасының мәселелерін шешу .....	147
Принтер драйверінде әрдайым дұрыс қағаз түрінің параметрін қолданыңыз. ....	147
Windows жүйесі үшін қағаз түрінің параметрін өзгерту .....	147
Mac жүйесі үшін қағаз түрінің параметрін өзгерту .....	147
Принтер драйверіндегі түс параметрлерін реттеу .....	148
Баспа тапсырмасы үшін түс тақырыбын өзгерту .....	148
Түс опцияларын өзгерту .....	149
HP қағаз ерекшеліктеріне сай келетін қағазды пайдалану .....	149
Тазалағыш бетті басып шығару .....	150
Түстерді теңестіру үшін өнімді тексеру .....	150
Баспа картридждерін тексеру .....	151
Жабдықтар күйінің бетін басып шығару .....	151
Баспа сапасының бетін аудару .....	151
Баспа картриджінің зақымдалуын тексеру .....	152
Қайталанатын ақаулықтар .....	153
Басып шығару қажеттіліктеріне жақсы сәйкес келетін принтер драйверін пайдалану .....	153
Өнім басып шығармайды немесе баяу басып шығарады .....	155
Өнім басып шығармайды .....	155
Өнім баяу басып шығарады .....	156
Жалғауға қатысты мәселелер .....	157
Тікелей жалғау ақаулықтарын түзету .....	157
Желілік ақаулықтарды түзету .....	157
Төмен физикалық байланыс .....	157
Компьютер өнім үшін дұрыс емес IP мекенжайын қолдануда .....	157
Компьютердің өніммен байланысуы мүмкін емес. ....	158
Өнім желі үшін дұрыс емес сілтеме және дуплекс параметрлерін пайдалануда .....	158

Жаңа бағдарламалық құралдар үйлесімді ақаулықтарды тудыруы мүмкін. ....	158
Компьютеріңіз немесе жұмыс компьютеріңіз дұрыс орнатылмаған. ....	158
Өнім ажыратылған немесе басқа желі параметрлері дұрыс емес. ....	158
Сымсыз желі ақаулықтарын түзету .....	159
Сымсыз байланысты тексеру тізімі .....	159
Басқару панелі хабарды көрсетеді: Осы өнімдегі сымсыз мүмкіндік өшірілген .....	160
Сымсыз конфигурациялау аяқталғаннан кейін өнім басып шығармайды .....	160
Өнім басып шығармайды және компьютерде үшінші тараптың желіаралық қалқаны орнатылған .....	160
Сымсыз маршрутизатор немесе өнімді жылжытқаннан кейін сымсыз байланыс жұмыс істемейді .....	160
Сымсыз өнімге қосымша компьютерлер қосу мүмкін емес .....	161
Сымсыз өнім байланысы VPN желісіне қосылған кезде жоғалады .....	161
Желі сымсыз желілер тізімінде шықпайды .....	161
Сымсыз желі жұмыс істеп тұрған жоқ .....	162
Өнімнің бағдарламалық құралына қатысты мәселелерді шешу .....	163
Өнім бағдарламалық құралының мәселелері .....	163
Мас жүйесінде жиі кездесетін ақаулықтарды жою .....	163
Принтер драйвері баспа және факс тізімінде тізімделмеген. ....	164
Өнім атауы өнім тізіміндегі баспа және факс тізімінде көрсетілмейді. ....	164
Принтер драйвері баспа және факс тізіміндегі таңдалған өнімді автоматты түрде орнатпайды. ....	164
Баспа тапсырмасы қажет өнімге жіберілмеді. ....	164
USB кабелімен жалғанған кезде, драйвер таңдалған соң, өнім баспа және факс тізімінде көрсетілмейді. ....	164
USB қосылымын пайдаланған кезде жалпы принтер драйверін қолданасыз .....	165
<b>Қосымша А Жабдықтар және керек-жарақтар .....</b>	<b>167</b>
Бөлшектерге, керек-жарақтарға және жабдықтарға тапсырыс беру .....	168
Бөлшек номерлері .....	169
Баспа картридждері .....	169
Кабельдер мен интерфейстер .....	169
<b>Қосымша В Қызмет және Қолдау .....</b>	<b>171</b>
Hewlett-Packard компаниясының шектеулі кепілдік туралы мәлімдемесі .....	172
HP компаниясының Жоғары қорғау кепілдігі: LaserJet баспа картриджіне шектеулі кепілдік беру туралы мәлімдемесі .....	174
Деректер баспа картриджінде сақталған .....	175
Соңғы Пайдаланушының Лицензиялық Келісімі .....	176
OpenSSL .....	179
Тұтынушыларды қолдау .....	180
Өнімді қайта орамау .....	181

<b>Қосымша С Өнімнің ерекшеліктері .....</b>	<b>183</b>
Физикалық ерекшеліктері .....	184
Энергияны тұтыну, электрлік сипаттамалары және дыбыс бөлуі .....	185
Қоршаған орта ерекшеліктері .....	186
<b>Қосымша D Нормативтік ақпарат .....</b>	<b>187</b>
FCC ережелері .....	188
Қоршаған ортаны бақылау бағдарламасы .....	189
Қоршаған ортаны қорғау .....	189
Озон өндіру .....	189
Тұтынылатын қуат .....	189
Қағаз пайдалану .....	189
Пластмасса .....	189
HP LaserJet принтерінің жабдықтары .....	189
Қайтару және қайта пайдалану туралы ақпарат .....	190
Америка Құрама Штаттары мен Пуэрто-Рико .....	190
Көптік қайтарылымдар (бір картриджден көп) .....	190
Бір ғана картриджді қайтару .....	190
Тасымалдау .....	190
А.Қ.Ш. тыс қайтарылымдар .....	191
Қағаз .....	191
Материалдық шектеулер .....	191
Еуропа Одағы аумағындағы жеке үйлерде тұратын пайдаланушылардың жабдық қалдықтарын тастауы .....	191
Химиялық заттар .....	191
Материалдардың қауіпсіздігі туралы мәліметтер парағы (MSDS) .....	192
Қосымша ақпарат алу үшін .....	192
Сәйкестік декларациясы .....	193
Сәйкестік туралы мәлімдеме (сымсыз модельдер) .....	195
Қауіпсіздік мәлімдемелері .....	197
Лазерлік қауіпсіздік .....	197
Канада Сауда Министрлігінің ережелері .....	197
Кедергілер жөніндегі жапондық ерікті бақылау кеңесінің мәлімдемесі (Жапония) ...	197
Электр сымына арналған нұсқаулар .....	197
Электр сымы жөніндегі мәлімдеме (Жапония) .....	197
EMC мәлімдемесі (Корея) .....	198
Финляндия үшін лазерлік қауіпсіздік жөніндегі мәлімдеме .....	198
GS мәлімдемесі (Германия) .....	198
Заттар кестесі (Қытай) .....	199
Қауіпті заттар мәлімдемесіндегі шектеулер (Түркия) .....	199
Сымсыз өнімдерге арналған қосымша мәлімдемелер .....	200
FCC үйлесімділік туралы мәлімдемесі—Америка Құрама Штаттары .....	200
Австралиялық мәлімдеме .....	200

Бразилиялық ANATEL мәлімдемесі .....	200
Канадалық мәлімдеме .....	200
Еуропалық Одақтың реттеу хабары .....	200
Францияда пайдалануға арналған хабар .....	201
Ресейде пайдалануға арналған хабар .....	201
Кореялық мәлімдеме .....	201
Тайвандық мәлімдеме .....	201

<b>Индекс .....</b>	<b>203</b>
---------------------	------------





---

# 1 Өнімнің негізгі сипаттамалары

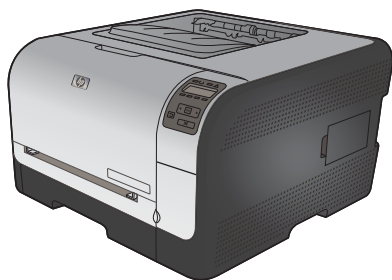
- [Өнімдерді салыстыру](#)
- [Қоршаған ортаның мүмкіндіктері](#)
- [Арнайы мүмкіндіктер](#)
- [Өнімді көру](#)

# Өнімдерді салыстыру

## HP LaserJet Pro CP1520 сериялы түсті принтер

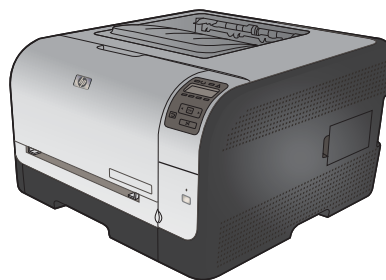
- Монохромды (ақ-қара) баспада минутына А4 өлшемді баспа құралының 12 бетіне (бет/мин) дейін және түсті баспаның 8 бет/мин басып шығарады
- Бір парақтан берілетін негізгі ұя (1 науа) және 150 парақтық кіріс науасы (2 науа)
- Жоғары жылдамдықты әмбебап тізбекті шина (USB) 2.0 порты
- 10Base-T/100Base-TX желілеріне қосылу үшін енгізілген желіге қосылу мүмкіндігі

Өнім мынадай конфигурациялармен қамтамасыз етілген.



**HP Tүсті LaserJet CP1525n CE874A**

- Монохромды (ақ-қара) баспада минутына А4 өлшемді қағаздың 12 бетіне (бет/мин) дейін және түсті баспаның 8 бет/мин басып шығарады
- Бір парақтан берілетін негізгі ұя (1 науа) және 150 парақтық кіріс науасы (2 науа)
- Жоғары жылдамдықты әмбебап тізбекті шина (USB) 2.0 порты
- 10Base-T/100Base-TX желілеріне қосылу үшін енгізілген желіге қосылу мүмкіндігі
- 320 мегабайтқа дейін көбейтуге болатын 64 мегабайттық (Мбайт) жедел жаттайтын құрылғы (RAM).



**HP Tүсті LaserJet CP1525nw CE875A**

HP Tүсті LaserJet CP1525n, және:

- 802,11b/g/n сымсыз байланысты қолдау мүмкіндігі

## Қоршаған ортаның мүмкіндіктері

Қағазды қолмен беріп, екі жағынан басып шығару	Қағазды қолмен беріп, екі жағынан басып шығару параметрі арқылы қағаз үнемдеңіз.
Бір параққа бірнеше бетті басып шығару	Құжаттың екі немесе одан көп бетін бір параққа басып шығару арқылы қағазды үнемдеңіз. Бұл мүмкіндікті принтер драйверінен пайдалана аласыз.
қайта пайдалану	Қалпына келтірілген қағазды пайдалану арқылы шығынды азайтыңыз. HP компаниясының қайтару үрдісін қолданып, баспа картридждерін қайта пайдаланыңыз.
Энергия үнемдері	Тез қосылатын қыздыру технологиясы мен күту режимі басып шығарып жатпағанда өнімге азырақ қуат күйіне өтуге, осылайша тоқты үнемдеуге мүмкіндік береді.

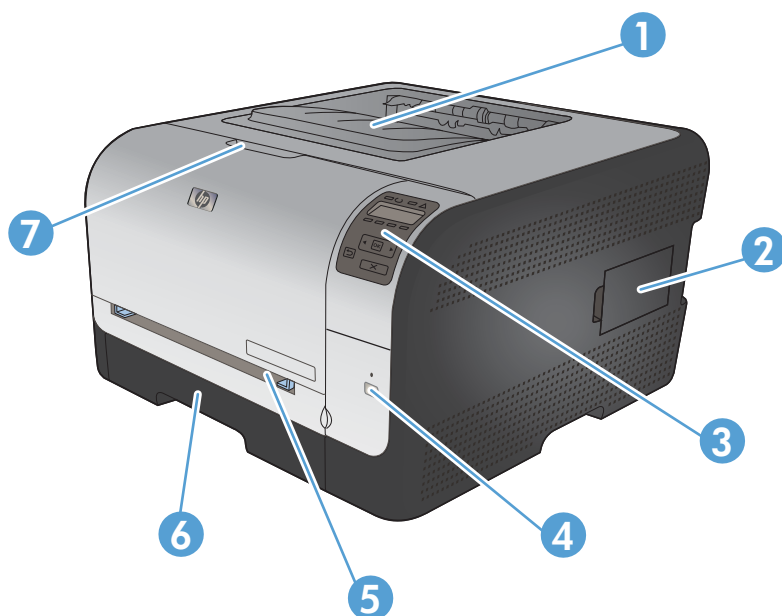
## Арнайы мүмкіндіктер

Өнімде мүмкіндіктері шектеулі пайдаланушыларға көмектесетін бірнеше мүмкіндіктер бар.

- Мәтіндік экранды оқу бағдарламаларымен үйлесетін онлайн режиміндегі пайдаланушыға арналған нұсқаулық.
- Баспа картридждерін бір қолмен орнатуға немесе шешуге болады.
- Барлық есіктер мен жабындарды бір қолмен ашуға болады.

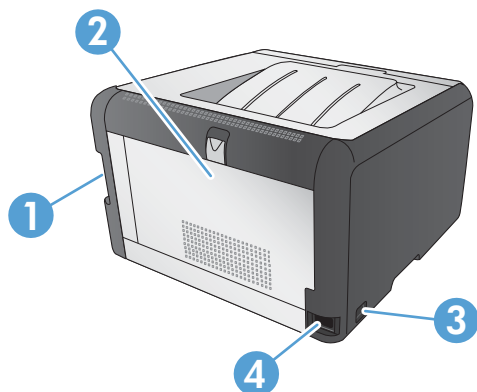
# Өнімді көру

## Алдыңғы көрінісі



1	Шығыс науасы (стандартты қағаздың 125 парағы салынады)
2	Кірістірілген қос жадты модуль (DIMM) есігі (қосымша жад қосу үшін)
3	Басқару панелі
4	Сымсыз түйме мен жарық (сымсыз модельде ғана)
5	1-науа -- бір парақтан берілетін негізгі ұя мен кептелген бөлікке өту есігі
6	2 науа -- 150 парақтық кіріс науасы
7	Алдыңғы есік (баспа картридждеріне қол жеткізу үшін)

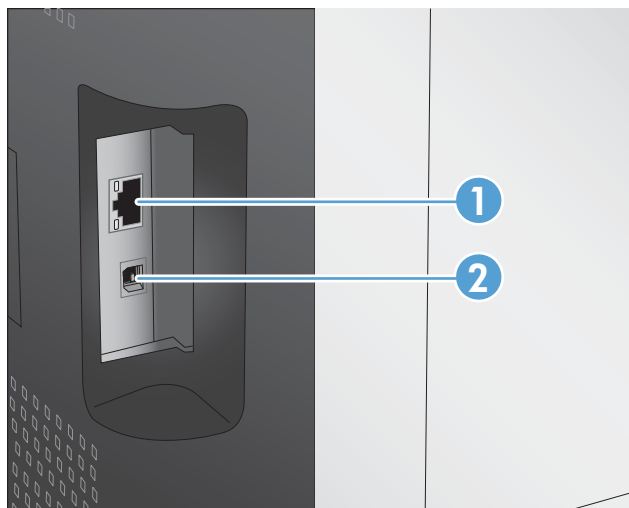
## Артқы көрінісі



1	Жоғары жылдамдықты USB 2.0 порты және желі порты
---	--

2	Артқы есік (кептелу орнына қол жеткізу үшін)
3	Ажыратқыш
4	Қорек көзіне жалғау

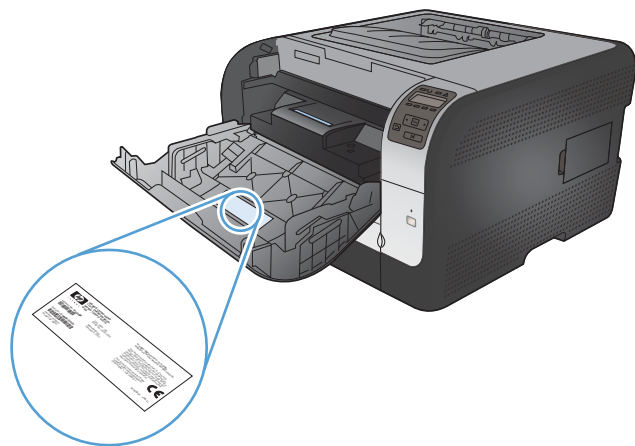
## Интерфейс жалғаулары



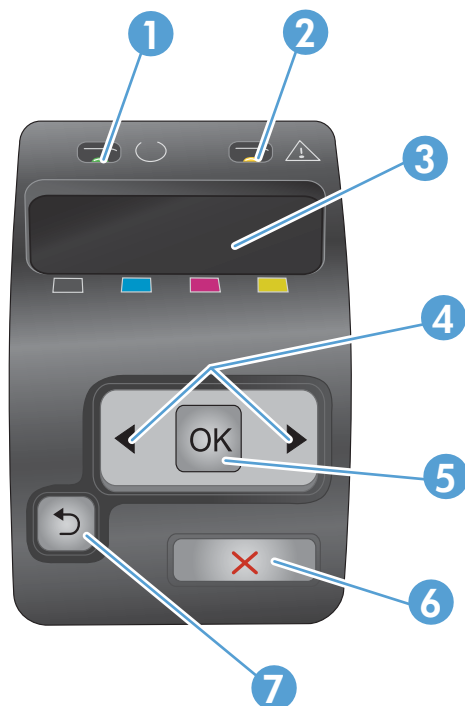
1	Желілік порт (жоғарыда)
2	USB порты (төменде)

## Сериялық нөмір мен модель нөмірінің орны


Сериялық нөмірі мен өнім моделі нөмірінің жапсырмасы алдыңғы есіктің артында.



## Басқару панелінің орналасуы



1	<b>Ready</b> (Өзір) шамы (жасыл): <b>Ready</b> (Өзір) шамы өнім басып шығаруға өзір болғанда жанады. Ол өнім деректерді қабылдағанда жыпылықтайды.
2	<b>Attention</b> (Назар аударыңыз) шамы (сары): <b>Attention</b> (Назар аударыңыз) шамы баспа картриджі босағанда немесе өнім пайдаланушының назарын қажет еткенде жыпылықтайды.  <b>ЕСКЕРІМ:</b> <b>Attention</b> (Назар аударыңыз) шамы біреуден баспа картриджі босағанда <i>жыпылықтамайды</i> .
3	<b>Басқару панелінің дисплейі:</b> Дисплейде өнім жөніндегі ақпарат көрсетіледі. Өнім параметрлерін белгілеу үшін дисплей мәзірін пайдаланыңыз.
4	<b>Right arrow</b> (Оң жақ көрсеткі)► және <b>Left arrow</b> (Сол жақ көрсеткі)◄ түймелері: Осы түймені мәзірде жылжу немесе дисплейде көрсетілетін мәнді көбейту немесе азайту үшін пайдаланыңыз.
5	<b>OK</b> батырмасы: <b>OK</b> батырмасын келесі әрекеттерді орындау үшін басыңыз: <ul style="list-style-type: none"> <li>• Басқару панелінің мәзірлерін ашыңыз.</li> <li>• Басқару панелінің дисплейіндегі қосымша мәзірді ашыңыз.</li> <li>• Мәзір тармағын таңдаңыз.</li> <li>• Кейбір қателіктерді өшіріңіз.</li> <li>• Басқару панелінің кеңесіне жауап ретінде (мысалы, басқару панелінің дисплейінде <b>[OK] to print</b> (Басып шығару үшін [OK] жазуы шыққанда) баспа жұмысын бастаңыз.</li> </ul>

6	Бас тарту X түймешігі: Осы түймені назар аудару шамы жыпылықтағанда баспа жұмысын орындаудан бас тарту үшін немесе басқару панелінің мәзірлерінен шығу үшін басыңыз.
7	<p>Back arrow («Артқа бағыт көрсеткісі»)  түймесі: Бұл түймені төмендегі әрекеттерді орындау үшін басыңыз:</p> <ul style="list-style-type: none"><li>• Басқару панелінің мәзірлерінен шығу</li><li>• Қосымша мәзірлер тізімінде алдыңғы мәзірге қайтыңыз.</li><li>• Қосымша мәзірлер тізімінде алдыңғы мәзір тармағына (мәзір тармағына өзгертулер енгізбей) қайтыңыз.</li></ul>



---

## 2 Басқару панелінің мәзірлері

- [Есептер мәзірі](#)
- [Жылдам пішіндер мәзірі](#)
- [Жүйені орнату мәзірі](#)
- [Қызмет мәзірі](#)
- [Желіні орнату мәзірі](#)

## Есептер мәзірі

Есептер мәзірін өнім туралы мәліметтер беретін есептерді басып шығару үшін пайдаланыңыз.

Мәзір элементі	Сипаттамасы
Таныстыру беті	Баспа сапасын көрсететін түсті бетті басып шығарады.
Мәзір құрылымы	Басқару панелі мәзірлерінің орналасуын басып шығарады. Өрбір мәзірдің қосылған параметрлерінің тізімі беріледі.
Конфигурациялық есеп	Өнімнің барлық параметрлерінің тізімін басып шығарады. Өнім желіге қосылғанда желілік мәліметтерді қамтиды.
Жабдықтар күйі	Өр баспа картриджінің мәртебесін, соның ішінде келесі ақпаратты басып шығарады: <ul style="list-style-type: none"><li>• Картридждің қалған қызмет мерзімінің шамаланған пайызы</li><li>• Қалған беттердің шамамен алғандағы саны</li><li>• HP баспа картриждерінің бөлшек нөмірлері</li><li>• Басып шығарылған беттер саны жөнінде</li><li>• HP баспа картриждеріне тапсырыс беру және пайдаланылған HP баспа картриждерін қайта пайдалану туралы ақпарат</li></ul>
Network Summary («Желі түйіндемесі»).	Өнімнің барлық параметрлерінің тізімін басып шығарады.
Беттердің пайдаланылуы	Құрамында PCL беттерінің, PCL 6 беттерінің, PS беттерінің, өнімде кептелген немесе қате алынған беттердің, монохромды (ақ-қара) немесе түсті беттердің тізімі және бет санағыштарының есептері бар  HP Түсті LaserJet CP1525nw қана: Құрамында жоғарыда аталған ақпарат және монохромды (ақ-қара) және түсті басылған беттердің саны, енгізілген жад карталарының саны, PictBridge байланыстар саны және PictBridge бет санауы жөніндегі ақпарат тізімделген бетті басып шығарады
PCL font list (PCL қаріптер тізімі)	Орнатылған барлық PCL қаріптер тізімін басып шығарады.
PS қаріптер тізімі	Орнатылған барлық PostScript (PS) қаріптер тізімін басып шығарады.
PCL6 font list (PCL 6 қаріптер тізімі)	Орнатылған барлық PCL 6 қаріптер тізімін басып шығарады.
Color usage log (Түстердің пайдалану журналы)	Құрамында әр жұмыс бойынша пайдаланушы аты, бағдарлама атауы және түстердің пайдаланылуы жөніндегі ақпарат көрсетілген бетті басып шығарады
Service page (Қызмет беті)	Қызметтік есепті басып шығарады
Diagnostics page (Диагностикалау беті)	Тексеру және түс диагностикасының беттерін басып шығарады
Баспа Сапасы	Басып шығару сапасының ақауларын анықтау үшін қажет түсті тексеру бетін басып шығарады.

## Жылдам пішіндер мәзірі

Мәзір тармағы	Қосымша мәзір тармағы	Сипаттама
Дәптер қағазы	Тар сызықтар	Алдын ала басып шығарылған сызықтары бар беттерді басып шығарады
	Кең сызық	
	Балаларға арналған ережелер	
Миллиметрлік қағаз	0,3 см	Алдын ала басып шығарылған сызба сызықтары бар беттерді басып шығарады
	95 мм	
Тексеру тізімі	1-баған	Құсбелгі қоюға арналған терезелерімен бірге алдын ала басып шығарылған сызықтары бар беттерді басып шығарады
	2-баған	
Нота қағазы	Кітаптық	Музыка ноталарын жазуға арналған алдын ала басып шығарылған сызықтары бар беттерді басып шығарады
	Альбомдық	

## Жүйені орнату мәзірі

Төмендегі кестеде жұлдызшалары бар (\*) элементтер зауыттық стандартты параметрді көрсетеді.

Мәзір элементі	Қосымша мәзір элементі	Қосымша мәзір элементі	Сипаттамасы
Тіл			Басқару панелінің дисплейіндегі хабарлар мен өнім есептері тілін таңдаңыз.
Қағазды орнату	Def. Light/dark қағаз өлшемі	Letter A4 Legal	Ішкі есеп хаттарды басып шығару үшін немесе өлшемі көрсетілмейтін кез келген басып шығару тапсырмасы үшін қағаз өлшемін таңдаңыз.
	Def. Light/dark қағаз түрі	Қол жетімді қағаз түрлерінің тізімі шығады.	Ішкі есептерді басып шығаруға немесе түрі көрсетілмейтін кез келген басып шығару жұмысына арналған қағаз түрін таңдаңыз.
	2-науа	Қағаз түрі Қағаз өлшемі	Бар өлшемдер мен түрлердің тізімінен 2 науаның стандартты өлшемін таңдаңыз.
	Қағаз жоқ кездегі әрекет	Мәңгілік күту* Бас тарту Ауыстыру	<p>Өнімнің баспа тапсырмасы жоқ өлшемді немесе түрді қажет еткенде немесе белгіленген науа босап қалғанда қандай шара қолданатындығын таңдаңыз.</p> <p>Өнімді дұрыс қағазды салынғанша кідіруі үшін <b>Мәңгілік күту</b> таңдап, <b>OK</b> түймешігін басыңыз. Бұл стандартты параметр болып табылады.</p> <p>Көрсетілген кідірістен кейін басқа өлшемге немесе түрге басып шығару үшін <b>Override</b> (Ауыстыру) параметрін таңдаңыз.</p> <p>Көрсетілген кідірістен кейін басып шығару тапсырмасын автоматты түрде тоқтату үшін <b>Cancel</b> (Тоқтату) параметрін таңдаңыз.</p> <p>Егер <b>Override</b> (Ауыстыру) немесе <b>Cancel</b> (Бас тарту) параметрі таңдалған болса, басқару панелінде кідіріс ұзақтығын секундпен белгілеу ұсынылады. Уақытты 3600 секундқа дейін ұзарту үшін <b>Right arrow</b> (Оң жақ көрсеткі) ► түймешігін басыңыз. Уақытты азайту үшін <b>Left arrow</b> (Сол жақ көрсеткі) ◀ түймесін басыңыз.</p>

Мәзір элементі	Қосымша мәзір элементі	Қосымша мәзір элементі	Сипаттамасы
Баспа сапасы	Түсті тексеру	Қоректен қосқаннан кейін Қазір тексеру	<b>Қоректен қосқаннан кейін:</b> Өнім қосылғаннан кейін қашан тексерілуі тиістігін таңдаңыз. Стандартты параметр <b>15 минут</b> болып табылады.  <b>Қазір тексеру:</b> Өнімнің тексерілуін орындауды дереу жүзеге асырады. Тапсырма өңделу барысында болған жағдайда өнім тексеруді тапсырма аяқталғаннан кейін орындайды. Қате туралы хабар көрсетілген жағдайда алдымен қатені өшіру керек.
Қуатты үнемдеу уақыты	Күту режимін кешіктіру	15 минут* 30 минут 1 сағат 2 сағат Өшірулі 1 минут	Өнім <b>PowerSave</b> (Қуат үнемдеу) режиміне өтпес бұрын қанша уақыт бос тұрғандығын белгілейді. Өнім баспа тапсырмасын жібергенде немесе басқару панелінің түймесін басқанда <b>PowerSave</b> (Қуат үнемдеу) режимінен автоматты түрде шығады.
Дисплей контрасты	Орташа* Қоюрақ Өте қою Өте ашық Ашығырақ		Дисплей контрастының деңгейін таңдаңыз.
Өте төменгі деңгейде	Қара сиялы картридж	Тоқтату Кеңес* Жалғастыру	Қара сиялы баспа картриджі өте төменгі деңгейге жеткенде өнім қалай әрекет ететінін орнатыңыз.  <ul style="list-style-type: none"> <li>• <b>Тоқтату:</b> Өнім картридж ауыстырылғанша тоқтап тұрады.</li> <li>• <b>Кеңес:</b> Өнім басып шығаруды тоқтатады және баспа картриджін ауыстыруды ұсынады. Кеңесті қабылдап, басып шығаруды жалғастыруға болады.</li> <li>• <b>Жалғастыру:</b> Өнім картридждің деңгейі өте төмен екенін ескертеді, бірақ басып шығаруды жалғастырады.</li> </ul>

Мәзір элементі	Қосымша мәзір элементі	Қосымша мәзір элементі	Сипаттамасы
	Түсті картридждер	Тоқтату Кеңес* Жалғастыру Қара түспен басып шығару	<p>Түсті баспа картридждерінің біреуі өте төмен деңгейге жеткенде өнім қалай әрекет ететінін орнатыңыз.</p> <ul style="list-style-type: none"> <li>• <b>Тоқтату:</b> Өнім картридж ауыстырылғанша тоқтап тұрады.</li> <li>• <b>Кеңес:</b> Өнім басып шығаруды тоқтатады және баспа картриджін ауыстыруды ұсынады. Ұсынысты қабылдап, басып шығаруды жалғастыруға болады.</li> <li>• <b>Жалғастыру:</b> Өнім картридждің деңгейі өте төмен екенін ескертеді, бірақ басып шығаруды жалғастырады.</li> <li>• <b>Қара түспен басып шығару:</b> Өнім картридж деңгейінің өте төмен екенін ескертеді, бірақ тек қана қара түспен басып шығару жалғастырылады. Өнімді түрлі-түсті басып шығару мүмкіндігін конфигурациялау үшін және баспа картриджі өте төмен деңгейден өткенде қалған тонерді пайдалану үшін, төмендегі қадамдарды орындаңыз: <ol style="list-style-type: none"> <li>1. Өнімнің басқару панелінде <b>OK</b> түймесін, одан кейін <b>Жүйені орнату</b> түймесін басыңыз.</li> <li>2. <b>Өте төмен деңгейде</b> түймешігін, одан кейін <b>Тонер картридждері</b> түймешігін басыңыз. <b>Жалғастыру</b> түймешігін басыңыз.</li> </ol> <p>Деңгейі өте төмен баспа картриджін таңдағанда, түрлі түсті басып шығару автоматты түрде жалғастырылады.</p> </li> </ul>
Пайдаланушымен анықталатын деңгей төмен	Қара Көгілдір Қызыл Сары		Өнім баспа картриджінің төмен деңгейде екенін ескертетін болжалды пайдалану мерзімінің пайызын енгізіңіз.
Курьер қаріпі	Қалыпты Күңгірт		Курьер қарпінің нұсқасын таңдаңыз. Стандартты болып <b>Regular</b> (Қалыпты) табылады.

## Қызмет мәзірі

Осы мәзірді стандартты параметрлерді қалпына келтіру, өнімді тазалау және басып шығаруға әсер ететін арнаулы режимдерді қосу үшін пайдаланыңыз. Жұлдызшалары (\*) бар элементтер зауыттық әдепкі параметрді көрсетеді.

Мәзір тармағы	Қосымша мәзір тармағы	Сипаттама
Тазалағыш бет		<p>Баспа шығысында тонер дақтарын немесе өзгедей таңбаларды көрсеңіз, осы опцияны өнімді тазалау үшін пайдаланыңыз. Тазалау процесінде қағаз өтетін жол шаңнан және артық тонерден тазаланады.</p> <p>Осы элемент таңдалғанда, өнім 1 науаға таза қағаз салып, тазалау процесін бастау үшін <b>OK</b> түймешігін басуды ұсынады. Процесс аяқталғанша күтіңіз. Басып шығарылатын бетті тастаңыз.</p>
USB жылдамдығы	Жоғары* Ең жоғары	USB жылдамдығын <b>High</b> (Жоғары) немесе <b>Full</b> (Толық) етіп қойыңыз. Өнім нақты жоғары жылдамдықта жұмыс істеуі үшін оның жоғары жылдамдығы қосылып, жоғары жылдамдықта жұмыс істейтін EHCI хост контроллеріне жалғануы тиіс. Оған қоса, мәзірдің бұл тармағында өнімнің ағымдағы жылдамдығы көрсетілмейді.
Қағаз бұралуын азайту	Қосу Өшірулі*	Егер басылып шығарылатын беттер үнемі бұралып қалатын болса, осы параметр өнімді қағаздың бұралуын азайтатын режимге қояды.
Архивтік баспа	Қосу Өшірулі*	Егер сіз ұзақ уақыт сақталған беттерді басып шығаратын болсаңыз, осы параметр өнімді тонердің жайылуын және шаңның пайда болуын азайтатын режимге қояды.
Кірістірілген бағдарламаның жасалған күні		Ағымдағы кірістірілген бағдарламаның күн кодын көрсетеді.
Стандартты параметрлерді қалпына келтіру		Көшірудің барлық арнаулы параметрлерін зауыттық стандартты мәндерге өзгертеді.

## Желіні орнату мәзірі

Желі конфигурациясының параметрлерін орнату үшін осы мәзірді пайдаланыңыз.

Мәзір элементі	Қосымша мәзір элементі	Сипаттамасы
<b>Wireless Menu</b> (Сымсыз мәзір) (тек сымсыз өнімдерде)	<b>WPS орнату</b>	Егер сымсыз маршрутизатор осы функцияны қолдаса, өнімді сымсыз желіге орнату үшін осы әдісті пайдаланыңыз. Бұл ең оңай әдіс.
	<b>Желіні тексеруді іске қосу</b>	Сымсыз желіні тексереді және нәтижелері бар есепті басып шығарады.
	<b>Сымсыз байланысты қосу/өшіру</b>	Сымсыз желі функциясын қосу немесе ажырату.
<b>TCP/IP конфигурациясы</b>	<b>Automatic (Автоматты)</b>	Барлық TCP/IP параметрлерін автоматты түрде конфигурациялау үшін <b>Automatic (Автоматты)</b> таңдаңыз.
	<b>Manual (Қолмен орындалатын)</b>	IP адресін, желі бөлігінің маскасын және стандартты шлюзді қолмен конфигурациялау үшін <b>Manual (Қолмен орындалатын)</b> таңдаңыз.  Стандартты параметр <b>Automatic (Автоматты)</b> болып табылады.
<b>Auto crossover (Автоматты қиылыс)</b>	<b>Қосу</b>	Бұл тармақ сіз өнімді тікелей компьютерге Ethernet кабелі арқылы жалғағанда пайдаланылады (сіз оны қолданылып отырған компьютерге байланысты <b>Қосу</b> немесе <b>Өшірулі</b> орнатуыңыз тиіс).  Стандартты параметр <b>Қосу</b> болып табылады.
	<b>Өшірулі</b>	
<b>Желілік қызметтер</b>	<b>IPv4</b>	Бұл тармақ желілік администратормен осы өнімде бар желілік қызметтерді шектеу үшін пайдаланылады.  <b>Қосу</b> <b>Өшірулі</b>  Стандартты параметр <b>Қосу</b> болып табылады.
	<b>IPv6</b>	
<b>Show IP Address (IP адресін көрсету)</b>	<b>Жоқ</b>	<b>Жоқ:</b> Өнімнің IP мекенжайы басқару панелінің дисплейінде көрсетілмейді.  <b>Иә:</b> Өнімнің IP мекенжайы басқару панелінің дисплейінде көрсетіледі.  Стандартты параметр <b>Жоқ</b> болып табылады.
	<b>Иә</b>	



Мәзір элементі	Қосымша мәзір элементі	Сипаттамасы
Байланыс жылдамдығы	<b>Automatic (Автоматты)</b> (Стандартты)	Қажет болғанда байланыс жылдамдығын қолмен орнатады.
	<b>10Т Толық</b>	Байланыс жылдамдығы орнатылғаннан кейін өнім автоматты түрде қайта іске қосылады.
	<b>10Т Орташа</b>	
	<b>100ТХ Толық</b>	
	<b>100ТХ Орташа</b>	
Стандартты мәндерді қалпына келтіру		Желінің конфигурациялық параметрлерінің стандартты мәндерін қалпына келтіру үшін <b>OK</b> батырмасын басыңыз.



---

## 3 Windows жүйесіне арналған бағдарламалық құрал

- [Windows жүйесіне арналған қолдау көрсетілетін операциялық жүйелер](#)
- [Windows жүйесіне арналған қолдаулы принтер драйверлері](#)
- [Windows жүйесіне арналған дұрыс принтер драйверін таңдаңыз](#)
- [Басып шығару тапсырмасының параметрлерін өзгерту](#)
- [Windows жүйесіне арналған принтер драйверлерінің баптауларын өзгерту](#)
- [Windows бағдарламалық құралын жою](#)
- [Windows жүйесіне арналған қолдау көрсетілетін утилиталар](#)
- [Өзге Windows құрам бөліктері мен утилиталар](#)
- [Басқа операциялық жүйелерге арналған бағдарламалық құрал](#)

## Windows жүйесіне арналған қолдау көрсетілетін операциялық жүйелер


Өнім келесідей Windows операциялық жүйелерін қолдайды:

- Windows XP (32 биттік, 2-жаңарту бумасы)
- Windows Server 2003 (32 биттік, 3-жаңарту бумасы)
- Windows Server 2008 (32 биттік және 64 биттік)
- Windows Vista (32 биттік және 64 биттік)
- Windows 7 (32 бит және 64 бит)

## Windows жүйесіне арналған қолдаулы принтер драйверлері

- HP PCL 6 (бұл стандартты принтер драйвері)
- HP Universal Print Driver for Windows Postscript (Windows Postscript тіліне арналған HP әмбебап басып шығару драйвері)
- HP Universal Print Driver for PCL 5 ( PCL 5 тіліне арналған HP әмбебап принтер драйвері)

Принтер драйверлерінің құрамында өзінде кездесетін ағымды басып шығару тапсырмаларын орындау және батырмаларды, құсбелгі орындарын және жайылмалы тізімдерді сипаттайтын нұсқаулардан құралған желілік Анықтама бөлімі бар.

 **ЕСКЕРІМ:** Әмбебап принтер драйвері (UPD) туралы толық ақпаратты [www.hp.com/go/upd](http://www.hp.com/go/upd) торабынан қараңыз.

---

# Windows жүйесіне арналған дұрыс принтер драйверін таңдаңыз

Принтер драйверлері өнім мүмкіндіктеріне қатынасты қамтамасыз етеді және компьютерге өніммен (принтер тілі арқылы) байланасуға мүмкіндік береді. Өнімнің ықшам дискіндегі орнату бойынша ескертулер мен таныстыру файлынан қосымша бағдарламалық құрал мен тілдердің болуын тексеріңіз.

## HP PCL 6 драйвердің сипаттамасы

- Add Printer (Принтер қосу) шеберінен орнатылады
- Стандартты драйвер ретінде берілген
- Барлық Windows орталарында басып шығару үшін ұсынылады
- Пайдаланушылардың көбісіне толық оңтайлы жылдамдық пен өнім мүмкіндігін қолдауын қамтамасыз етеді
- Windows ортасындағы ең жақсы жылдамдық үшін Windows Graphic Device Interface (GDI) теңестіруге дамыған
- Үшінші қатысушымен және PCL 5 негізделген таңдамалы бағдарламалық құралдармен толықтай бірге тіркеспеуі мүмкін.

## HP UPD 6 драйверінің сипаттамасы

- [www.hp.com/support/ljcp1520series](http://www.hp.com/support/ljcp1520series) веб-торабынан жүктеп алуға болады
- Adobe® бағдарламалық құралдарды басып шығаруға не басқа жоғары сызбалық-интенсивті бағдарламалық құралдармен
- Postscript эмуляция қажеттіліктерін қолдауды немесе postscript флэш қаріптерін қолдауды қамтамасыз етеді

## HP UPD PCL 5 драйверінің сипаттамасы

- [www.hp.com/support/ljcp1520series](http://www.hp.com/support/ljcp1520series) веб-торабынан жүктеп алуға болады
- Алдыңғы PCL нұсқасымен немесе ескі HP LaserJet өнімімен үйлеседі
- Үштен бір бөлігінен немесе бейімделген бағдарламалық құралдан басып шығару үшін ең үздік таңдау
- Көптеген принтер үлгілерімен бірге пайдалану үшін жалғыз драйверді қамтамасыз ету үшін Windows жабдықтарымен бірлесіп пайдалануға әзірленген
- Шағын Windows компьютерінен көптеген принтер үлгілеріне басып шығарғанда басым болады

# Басып шығару тапсырмасының параметрлерін өзгерту

Параметрлерді өзгерту құралы	Параметрлерді өзгерту әдісі	Өзгерістердің ұзақтығы	Өзгерістердің иерархиясы
Бағдарлама параметрлері	Бағдарламадағы «Файл» мәзірінде «Бет параметрлері» немесе ұқсас пәрменді таңдаңыз.	Бұл параметрлер тек қана ағымдағы басып шығару тапсырмасы үшін күшінде болады.	Осы жерде өзгертілген параметрлер кез келген басқа жерде өзгертілген параметрлердің күшін жояды.
Бағдарламадағы принтер сипаттары	Қадамдар әр бағдарламада әр түрлі болады. Осы іс рәсімі ең жалпы болып табылады.  <ol style="list-style-type: none"> <li>Бағдарламадағы <b>File</b> (Файл) мәзірінен <b>Print</b> (Басып шығару) командасын басыңыз.</li> <li>Өнімді таңдап, <b>Сипаттар</b> немесе <b>Басымдықтар</b> түймесін басыңыз.</li> <li>Осы жиекбелгілердің кез келгеніндегі параметрлерді өзгертіңіз.</li> </ol>	Бұл параметрлер ағымдағы бағдарлама сеансы үшін күшінде болады.	Осында өзгертілген параметрлер әдепкі принтер драйверінің параметрлерін және әдепкі өнім параметрлерін ауыстырады.
Әдепкі принтер драйверінің параметрлері	<ol style="list-style-type: none"> <li>Компьютердегі принтерлердің тізімін ашып, осы өнімді таңдаңыз.   <b>ЕСКЕРІМ:</b> Бұл қадам әр операциялық жүйеде әр түрлі болады.</li> <li><b>Printer</b> (Принтер) параметрін таңдап, <b>Printing Preferences</b> (Басып шығару параметрлері) түймешігін басыңыз.</li> <li>Осы жиекбелгілердің кез келгеніндегі параметрлерді өзгертіңіз.</li> </ol>	Бұл параметрлер оларды қайтадан өзгерткенше күшінде қалады.  <b>ЕСКЕРІМ:</b> Бұл әдіс барлық бағдарламалық құралдарда принтер драйверінің әдепкі параметрлерін өзгертеді.	Бұл параметрлерді бағдарламалық құралдардағы параметрлерді өзгерту үшін ауыстыруға болады.
Әдепкі өнім параметрлері	Басқару тақтасындағы немесе өніммен бірге берілетін өнімді басқару бағдарламасындағы өнім параметрлерін өзгертіңіз.	Бұл параметрлер оларды қайтадан өзгерткенше күшінде қалады.	Бұл параметрлерді кез келген басқа құралмен өзгертулер жасау арқылы ауыстыруға болады.

# Windows жүйесіне арналған принтер драйверлерінің баптауларын өзгерту

## Бағдарламалық құрал жабылғанша принтердің барлық тапсырмаларының параметрлерін өзгерту

1. Бағдарламадағы **File** (Файл) мәзірінен **Print** (Басып шығару) командасын басыңыз.
2. Драйверді таңдап, содан кейін **Properties** (Қасиеттер) немесе **Preferences** (Артықшылықтар) тармағын басыңыз.

Қадамдар өзгеріп отыруы мүмкін; сипатталған процедура жалпы болып табылады.

## Принтердің барлық тапсырмаларының стандартты параметрлерін өзгерту

1. **Windows XP, Windows Server 2003 және Windows Server 2008 (стандартты Бастау мәзірінің көрінісін пайдалану): Start** (Бастау) батырмасын, одан соң **Printers and Faxes** (Принтерлер мен факстар) батырмасын басыңыз.

**Windows XP, Windows Server 2003 және Windows Server 2008 (Классикалық Бастау мәзірінің көрінісін пайдалану): Start** (Бастау), **Settings** (Параметрлер) және **Printers** (Принтерлер) опцияларын таңдаңыз.

**Windows Vista: Start** (Бастау) мәзіріндегі **Control Panel** (Басқару панелі) тармағын нұқып, одан кейін **Hardware and Sound** (Аппараттық құралдар және Дыбыс) санатында **Printer** (Принтер) тармағын таңдаңыз.

**Windows 7: Start** (Бастау) түймешігін басып, **Devices and Printers** (Құрылғылар мен драйверлер) тармағын таңдаңыз.

2. Драйвер белгішесіне келтіріп, оң жақ батырманы басыңыз және одан кейін **Printing Preferences** (Басып шығару Таңдаулары) мәзірін таңдаңыз.

## Өнім конфигурациясының параметрлерін өзгерту

1. **Windows XP, Windows Server 2003 және Windows Server 2008 (стандартты Бастау мәзірінің көрінісін пайдалану): Start** (Бастау) батырмасын, одан соң **Printers and Faxes** (Принтерлер мен факстар) батырмасын басыңыз.

**Windows XP, Windows Server 2003 және Windows Server 2008 (Классикалық Бастау мәзірінің көрінісін пайдалану): Start** (Бастау), **Settings** (Параметрлер) және **Printers** (Принтерлер) опцияларын таңдаңыз.

**Windows Vista: Start** (Бастау) мәзіріндегі **Control Panel** (Басқару панелі) тармағын нұқып, одан кейін **Hardware and Sound** (Аппараттық құралдар және Дыбыс) санатында **Printer** (Принтер) тармағын таңдаңыз.

**Windows 7: Start** (Бастау) түймешігін басып, **Devices and Printers** (Құрылғылар мен драйверлер) тармағын таңдаңыз.

2. Драйвер белгішесін тінтуірдің оң жақ түймешігімен басып, **Properties (Сипаттап)** немесе **Printer properties (Принтер сипаттары)** мәзірін таңдаңыз.

3. Алдымен **Device Settings** (Құрылғы параметрлері) жиекбелгісін шертіңіз.



# Windows бағдарламалық құралын жою

## Windows XP

1. **Start** (Бастау) мәзірінде **Programs** (Бағдарламалар) тармағын таңдаңыз.
2. **HP** батырмасын басып, одан кейін өнім атауын нұқыңыз.
3. **Uninstall** (Бағдарламаны жою) батырмасын басыңыз, содан кейін бағдарламалық құралды жою үшін экрандағы нұсқауларды орындаңыз.

## Windows Vista және Windows 7

1. **Start** (Бастау) батырмасын басып, одан кейін **All Programs** (Барлық Бағдарламалар) басыңыз.
2. **HP** батырмасын басып, одан кейін өнім атауын нұқыңыз.
3. **Uninstall** (Бағдарламаны жою) батырмасын басыңыз, содан кейін бағдарламалық құралды жою үшін экрандағы нұсқауларды орындаңыз.

## Windows жүйесіне арналған қолдау көрсетілетін утилиталар

- HP Web Jetadmin
- HP Embedded Web Server (Енгізілген HP веб-сервер) (HP EWS - құрылғы USB арқылы қосылғанда емес, тек желіге қосылғанда ғана қол жетімді болады.)
- HP ToolboxFX

## Өзге Windows құрам бөліктері мен утилиталар

- Бағдарламалық құралды орнатушы — басып шығару жүйесінің орнатылуын автоматтандырады
- Желілік Веб тіркеуі

## Басқа операциялық жүйелерге арналған бағдарламалық құрал

ОС	Бағдарламалық құрал
UNIX	HP-UX және Solaris желілері бойынша UNIX жүйесіне арналған HP Jetdirect принтер орнатушысын жүктеп алу үшін <a href="http://www.hp.com/support/net_printing">www.hp.com/support/net_printing</a> бетіне өтіңіз.
Linux	Ақпарат алу үшін <a href="http://www.hp.com/go/linuxprinting">www.hp.com/go/linuxprinting</a> бетіне өтіңіз.

---

## 4 Өнімді Мас амалдық жүйесінде пайдалану

- [Мас амалдық жүйесіне арналған бағдарламалық құрал](#)
- [Мас амалдық жүйесінде басып шығару](#)

# Mac амалдық жүйесіне арналған бағдарламалық құрал

## Mac жүйесі үшін қолдау көрсетілетін операциялық жүйелер

Өнім төмендегі Mac операциялық жүйелерді қолдайды:

- Mac OS X 10.5, 10.6 және кейінгі нұсқалары

**ЕСКЕРІМ:** Mac OS X 10.5 және одан кейінгі нұсқалары үшін PPC және Intel® Core™ Processor Mac жүйелеріне қолдау бар. Mac OS X 10.6 үшін Intel Core Processor Macs пайдалануға болады.

## Mac жүйесіне арналған қолдау көрсетілетін принтер драйверлері

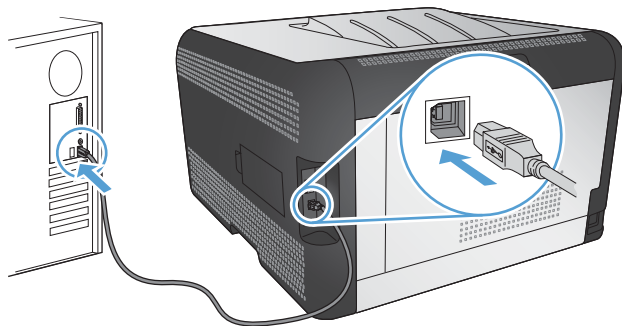
HP LaserJet бағдарламалық құралын орнату бағдарламасы Mac OS X компьютерлерінде пайдалану үшін PostScript® принтер сипаттамалары (PPD) файлдарын және принтердің диалог кеңейтімдерін (PDEs) береді. HP Принтерінің PPD және PDE файлдары Apple PostScript принтер драйверлерімен бірге толық басып шығару функциясын және нақты HP Принтерінің мүмкіндіктеріне қатынауды қамтамасыз етеді.

## Mac операцияларық жүйелеріне арналған бағдарламалық құралды орнату

### Өнімге тікелей қосылған Mac компьютерлеріне бағдарламалық құралды орнату

Бұл өнімде USB 2.0 байланысы бар. A-B түріне жататын USB кабельді пайдаланыңыз. HP компаниясы USB кабельдің 2 метр ұзын емес болуын ұсынады.

1. Өнім мен компьютерге USB кабелін жалғаңыз.

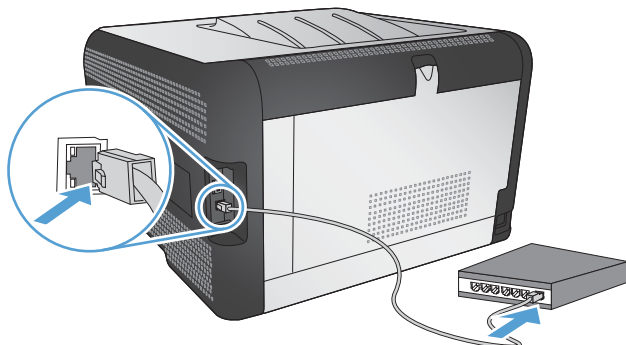


2. Бағдарламалық жасақтаманы ықшам дискіден орнатыңыз.
3. HP орнату бағдарламасының белгішесін басып, бейнебеттегі нұсқауларды орындаңыз.
4. Құттықтау экранында **ОК** түймешігін басыңыз.
5. Басып шығаратын бағдарламалық құрал дұрыс орнатылғанын тексеру үшін кез келген бағдарламадан бір бетті басып шығарыңыз.

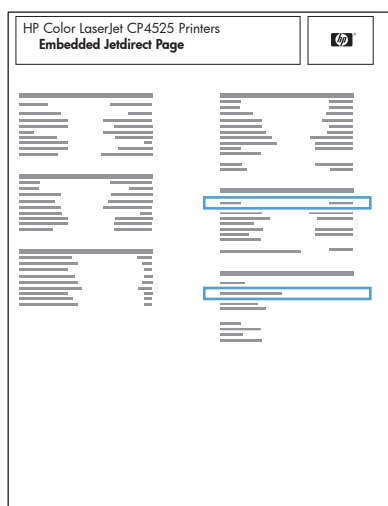
## Сымды желідегі (IP) Мас компьютерлеріне арналған бағдарламалық құралды орнату

### IP мекенжайын алу

1. Желі кабелін өнімге, содан кейін желіге жалғаңыз



2. Жалғастырмас бұрын 60 секунд күтіңіз. Қазіргі уақытта желі өнімді анықтап, ол үшін IP мекенжайын немесе хост атын тағайындайды.
3. Өнімнің басқару панеліндегі **OK** түймешігін басыңыз.
4. **Есептер** мәзірін белгілеу үшін **▶** оң жақ көрсеткісін басып, одан кейін **OK** түймесін басыңыз.
5. **Конфигурациялық есеп** опциясын белгілеу үшін **▶** оң жақ көрсеткісін басып, одан кейін **OK** түймесін басыңыз.
6. Өз-өзін тексеру/Конфигурация бетіндегі IP мекенжайын табыңыз.



### Бағдарламалық құралды орнату

1. Компьютердегі барлық бағдарламалардан шығыңыз.
2. Бағдарламалық жасақтаманы ықшам дискіден орнатыңыз.
3. HP орнату бағдарламасының белгішесін басып, бейнебеттегі нұсқауларды орындаңыз.

4. Құттықтау экранында **OK** түймешігін басыңыз.
5. Бағдарламалық құрал дұрыс орнатылғанын тексеру үшін кез келген бағдарламадан бір бетті басып шығарыңыз.

## Сымсыз желідегі Mac компьютерлеріне арналған бағдарламалық құралды орнату


Өнімнің бағдарламалық құралын орнатпай тұрып, өнім желіге желі кабелі арқылы жалғанбағанын тексеріңіз.

Егер сымсыз маршрутизатор WPS (WiFi жүйесінің қорғалған орнатуы) стандартын қолдамаса, жүйе әкімшісінен сымсыз маршрутизатор желісінің параметрлерін алыңыз немесе келесі тапсырмаларды орындаңыз:

- Сымсыз желі атауын немесе SSID (қызметтер жиынтығының ұқсатқышы) алыңыз.
- Сымсыз желі үшін қауіпсіздік кілтсөзін немесе шифрлау кілтін анықтаңыз.

### WPS стандарты арқылы өнімді сымсыз желіге жалғау

Сымсыз маршрутизатор WPS (WiFi жүйесінің қорғалған орнатуы) стандартын қолдаса, бұл өнімді сымсыз желіде орнатудың ең қарапайым жолы.

1. Сымсыз маршрутизатордағы «WPS» түймесін басыңыз.
2. Өнімнің басқару панеліндегі Сымсыз  түймесін екі секунд басып тұрыңыз. «Сымсыз байланыс» шамы жыпылықтағанша түймені басып тұрыңыз.
3. Өнім сымсыз маршрутизатормен байланыс орнатқанша екі минут күтіңіз.

---

 **ЕСКЕРІМ:** Бұл әдіс сәтсіз болса, USB кабелі арқылы сымсыз желіні пайдаланып көріңіз.


---

### Басқару панелінің мәзірлерін пайдалана отырып, өнімді WPS арқылы сымсыз желіге жалғау

Егер сымсыз маршрутизатор WPS (WiFi жүйесінің қорғалған орнатуы) стандартын қолдаса, бұл өнімді сымсыз желіге орнатудың ең қарапайым жолы.

1. Өнімнің алдыңғы жағындағы «Сымсыз байланыс» түймесін басыңыз. **Сымсыз байланыс мәзірі** элементінің ашылғанын көру үшін басқару панеліндегі дисплейді қараңыз. Егер ол ашылмаған болса, келесі қадамдарды орындаңыз:
  - a. Басқару панелінде **OK** түймесін басып, **Желіні орнату** мәзірін таңдаңыз.
  - b. **Сымсыз байланыс мәзірі** элементін таңдаңыз.
2. **Wi-Fi қорғалған орнатымы** элементін таңдаңыз.
3. Баптауды орнату үшін келесі әдістердің бірін таңдаңыз:
  - **Pushbutton** (Түйме): **Басу түймешігі** опциясын таңдап, басқару панеліндегі нұсқауларды орындаңыз. Сымсыз байланысты орнату бірнеше минутқа созылуы мүмкін.
  - **PIN** коды: **PIN кодын жасау** опциясын таңдаңыз. Өнім, сымсыз маршрутизатордың баптау экранында терілетін, бірегей PIN кодын жасайды. Сымсыз байланысты орнату бірнеше минутқа созылуы мүмкін.

---

 **ЕСКЕРІМ:** Бұл әдіс сәтсіз болса, USB кабелі арқылы сымсыз желіні пайдаланып көріңіз.

---



## Өнімді сымсыз желіге USB кабелі арқылы жалғаңыз.

Егер сымсыз маршрутизатор WPS (WiFi жүйесінің қорғалған орнатуы) стандартын қолдамаса, өнімді сымсыз желіде баптау үшін осы әдісті пайдаланыңыз. Параметрлерді тасымалдау үшін USB кабелін пайдалану сымсыз байланыстың бапталуын жеңілдетеді. Баптау жұмысы аяқталғаннан кейін USB кабелін ажыратып, сымсыз байланысты пайдалануға болады.

1. Бағдарламалық құралды дискісін компьютердің дискіжетегіне салыңыз.
2. Экрандағы нұсқауларды орындаңыз. Ұсынылған кезде **Сымсыз желі арқылы қосылу** опциясын таңдаңыз. Ұсынылған кезде өнімге USB кабелін жалғаңыз.

△ **ЕСКЕРТУ:** Орнату бағдарламасы ұсынбастан USB кабелін жалғамаңыз.


3. Орнату аяқталған кезде өнімнің SSID атауы бар екенін тексеру үшін конфигурация бетін басып шығарыңыз.
4. Орнату аяқталған кезде USB кабелін ажыратыңыз.

## Бағдарламалық құралды Macintosh операциялық жүйесінен жою

Бағдарламалық құралды жою үшін әкімшілік құқықтарыңыз болуы керек.

1. **Applications** (Бағдарламалар) бөлімін ашыңыз.
2. **Hewlett Packard** тармағын таңдаңыз.
3. **HP Uninstaller** тармағын таңдаңыз.
4. Құрылғылар тізімінен өнімді таңдап, одан кейін **Uninstall** (жою) түймешігін басыңыз.

## Mac амалдық жүйесіндегі принтер драйверінің параметрлерін өзгерту

Бағдарламалық құрал жабылғанша принтердің барлық тапсырмаларының параметрлерін өзгерту	Принтердің барлық тапсырмаларының стандартты параметрлерін өзгерту	Өнім конфигурациясының параметрлерін өзгерту
<ol style="list-style-type: none"><li>1. <b>Файл</b> мәзіріндегі <b>Басып шығару</b> түймешігін басыңыз.</li><li>2. Керекті параметрлерді түрлі мәзірлерде өзгертіңіз.</li></ol>	<ol style="list-style-type: none"><li>1. <b>Файл</b> мәзіріндегі <b>Басып шығару</b> түймешігін басыңыз.</li><li>2. Керекті параметрлерді түрлі мәзірлерде өзгертіңіз.</li><li>3. <b>Алдын ала белгіленген параметрлер</b> мәзірінен <b>...түрінде сақтау</b> опциясын таңдап, алдын ала орнату атауын теріңіз.</li></ol> <p>Бұл параметрлер <b>Алдын ала белгіленген параметрлер</b> мәзірінде сақталады. Жаңа параметрлерді пайдалану үшін бағдарламаны әрбір ашқан және басып шығарған кезде сақталған алдын ала белгіленген параметр опциясын таңдауыңыз керек болады.</p>	<p><b>Mac OS X 10.5 және 10.6</b></p> <ol style="list-style-type: none"><li>1. Apple  мәзіріндегі <b>Жүйе ерекшеліктері</b> мәзірін басып, <b>Баспа және факс</b> белгішесін таңдаңыз.</li><li>2. Терезенің сол жағындағы өнімді таңдаңыз.</li><li>3. <b>Опциялар мен жабдықтар</b> түймесін басыңыз.</li><li>4. <b>Драйвер</b> жиекбелгісін басыңыз.</li><li>5. Орнатылған опцияларды теңшеңіз.</li></ol>

## Мас компьютерлеріне арналған бағдарламалық құрал

### Мас жүйесіне арналған HP қызметтік бағдарламасы

Принтер драйверлерінде жоқ өнім функцияларын орнату үшін, HP утилитасын пайдаланыңыз.

HP утилитасын өнім әмбебап тізбекті шиналы (USB) кабелін пайдаланғанда немесе TCP/IP негізді желіге қосылған жағдайда пайдалануға болады.

#### HP қызметтік бағдарламасын ашыңыз

- ▲ Панельде **HP Utility** (HP қызметтік бағдарламасы) белгішесін басыңыз.

–немесе–

**Applications** (бағдарламалар) параметрін, **Hewlett Packard** тармағын таңдап, **HP Utility** (HP қызметтік бағдарламасы) белгішесін таңдаңыз.

#### HP қызметтік бағдарламасының функциялары

HP қызметтік бағдарламасын келесі тапсырмаларды орындау үшін пайдаланыңыз:


- Жабдықтар күйі туралы ақпарат алу.
- Кірістірілген бағдарлама нұсқасы мен сериялық нөмір сияқты өнім туралы ақпаратты алу.
- Конфигурация бетін басып шығарыңыз.
- IP негізіндегі желіге қосылған өнімдер үшін, желі ақпаратын алыңыз және енгізілген HP веб-серверді ашыңыз.
- Науа өлшемі мен қағаз түрін конфигурациялаңыз.
- Файлдарды және қаріптерді компьютерден өнімге жіберіңіз.
- Өнімінің кірістірілген бағдарламасын жаңартыңыз.
- Түсті пайдалану бетін көрсетіңіз.

#### Macintosh арналған қолдау көрсетілетін утилиталар

- Енгізілген веб-сервер

# Мас амалдық жүйесінде басып шығару

## Мас жүйесі үшін басып шығару тапсырмасын тоқтату

1. Егер баспа тапсырмасы орындалып жатқан болса, оны өнімнің басқару тақтасындағы Бас тарту **X** түймешігін басу арқылы тоқтатыңыз.  
 **ЕСКЕРІМ:** Бас тарту **X** түймешігі басылғанда өнімдегі орындалып жатқан баспа тапсырмасы тоқтайды. бірнеше үрдіс қосылған жағдайда, Бас тарту **X** түймешігін басу өнімнің басқару тақтасындағы үрдісті жояды.
2. Сонымен қатар басып шығару тапсырмасын бағдарламадан немесе басып шығару тапсырмаларының кезегінен де тоқтатуға болады.
  - **Software program: (Бағдарлама:)** Әдетте компьютер экранында қысқа уақыт ішінде диалог терезесі көрінеді, ол арқылы баспа тапсырмасын тоқтатуға болады.
  - **Басып шығару кезегі:** Доктағы өнім белгішесін екі рет басу арқылы баспа тапсырмаларының кезегін ашыңыз. Баспа тапсырмасын таңдаңыз, содан кейін **Delete** (Жою) батырмасын басыңыз.

## Қағаздың өлшемі мен түрін өзгерту (Мас)

1. Бағдарламадағы **Файл** мәзірінен **Басып шығару** опциясын таңдаңыз.
2. **Көшірмелер және беттер** мәзіріндегі **Қағаз параметрлерін теңшеу** түймешігін басыңыз.
3. **Қағаз өлшемі** ашылмалы тізімінен өлшемді таңдап, **OK** түймешігін басыңыз.
4. **Аяқталуда** мәзірін ашыңыз.
5. **Медиа түрі** ашылмалы тізімінен түрін таңдаңыз.
6. **Басып шығару** түймесін басыңыз.

## Мас амалдық жүйесінде басып шығарудың алдын ала белгіленген параметрлерін жасап, пайдалану


Қайта пайдалану мақсатымен принтер драйверлерінің ағымдағы параметрлерін сақтау үшін, басып шығарудың алдын ала орнатылған мәндерді пайдаланыңыз.

### Басып шығарудың алдын ала орнатылған мәндерін жасау

1. **Файл** мәзіріндегі **Басып шығару** опциясын таңдаңыз.
2. Драйверді таңдаңыз.
3. Қайта пайдалану қажет басып шығару параметрлерін таңдаңыз.
4. **Алдын ала белгіленген параметрлер** мәзірінен **...түрінде сақтау** опциясын таңдап, алдын ала орнату атауын теріңіз.
5. **OK** түймесін басыңыз.

## Басып шығарудың алдын ала орнатылған мәндерін пайдалану

1. **Файл** мәзіріндегі **Басып шығару** опциясын таңдаңыз.
2. Драйверді таңдаңыз.
3. **Алдын ала белгіленген параметрлер** мәзірінен басып шығарудың алдын ала белгіленген параметрін таңдаңыз.

 **ЕСКЕРІМ:** Принтер драйверінің стандартты параметрлерін пайдалану үшін **стандартты** опциясын таңдаңыз.

## Мас амалдық жүйесінде құжаттардың өлшемін өзгерту немесе арнайы қағаз өлшемінде басып шығару

### Мас OS X 10.5 және 10.6


Мына әдістердің біреуін пайдаланыңыз.

1. **Файл** мәзіріндегі **Басып шығару** опциясын таңдаңыз.
2. **Қағаз параметрлерін теңшеу** түймесін басыңыз.
3. Өнімді таңдап, **Қағаз өлшемі** және **Бағыт** опциялары үшін дұрыс параметрлерді таңдаңыз.

1. **Файл** мәзіріндегі **Басып шығару** опциясын таңдаңыз.
2. **Қағазды Қолдану** мәзірін ашыңыз.
3. **Жіберілетін қағаздың өлшемі** аймағында **Қағаз өлшеміне сәйкестендіру үшін масштабтау** жолағын басып, ашылмалы тізімнен өлшемді таңдаңыз.

## Мас амалдық жүйесінде мұқаба бет басып шығару

1. **Файл** мәзіріндегі **Басып шығару** опциясын таңдаңыз.
2. Драйверді таңдаңыз.
3. **Мұқаба** мәзірін ашып, мұқаба бет басып шығарылатын жерді таңдаңыз. **Құжаттан бұрын** немесе **Құжаттан кейін** түймешігін басыңыз.
4. **Мұқаба түрі** мәзірінен мұқаба бетте басып шығару қажет хабарды таңдаңыз.

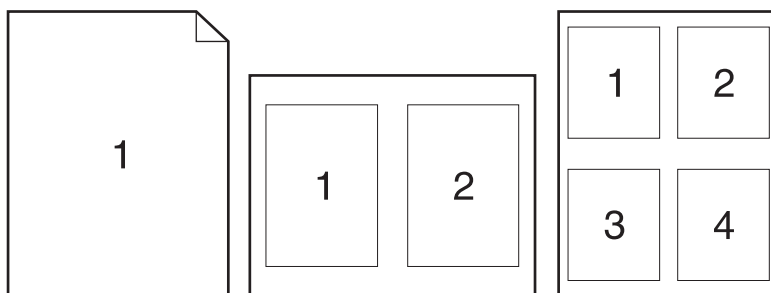
 **ЕСКЕРІМ:** Бос мұқаба бетті басып шығару үшін **Мұқаба түрі** мәзірінен **стандартты** опциясын таңдаңыз.

## Мас жүйесімен су таңбаларын пайдалану

1. **Файл** мәзіріндегі **Басып шығару** опциясын таңдаңыз.
2. **Су таңбалары** мәзірін ашыңыз.
3. **Режим** мәзірінде пайдалану қажет су таңба түрін таңдаңыз. Жартылай мөлдір хабарды басып шығару үшін, **Су таңбасы** опциясын таңдаңыз. Мөлдір емес хабарды басып шығару үшін, **Қаптама** опциясын таңдаңыз.
4. **беттер** мәзірінде су таңбаны барлық беттерге не бірінші бетке ғана басып шығаруды таңдаңыз.

5. **Мәтін** мәзірінде стандартты хабарлардың біреуін таңдаңыз немесе **Арнаулы** опциясын таңдап, өрісте жаңа хабарды теріңіз.
6. Қалған параметрлер үшін опцияларды таңдаңыз.

## Мас амалдық жүйесінде қағаздың бір парағында бірнеше бетті басып шығару



1. **Файл** мәзіріндегі **Басып шығару** опциясын таңдаңыз.
2. Драйверді таңдаңыз.
3. **Орналасуы** мәзірін ашыңыз.
4. **Бет/парақ** мәзірінен әр параққа басып шығарылуы қажет бет санын таңдаңыз (1, 2, 4, 6, 9 немесе 16).
5. **Орналасудың бағыты** аймағында парақтағы беттер реті мен орнын таңдаңыз.
6. **Жиектер** мәзірінен әр парақтың айналасында басылатын жиек түрін таңдаңыз.

## Мас жүйесімен беттің екі жағына басып шығару (дуплексті басып шығару)

### Қолмен екі жағына басып шығару

1. Науалардың біріне басып шығару тапсырмасына жететіндей етіп қағаз салыңыз.
2. **Файл** мәзіріндегі **Басып шығару** опциясын таңдаңыз.
3. **Аяқталуда** мәзірін ашып, **Қолмен дуплекстеу** қойындысын басыңыз немесе **Қолмен дуплекстеу** мәзірін ашыңыз.
4. **Қолмен дуплекстеу** өрісін басып, біріктіру опциясын таңдаңыз.
5. **Басып шығару** түймесін басыңыз. Екінші жартысын басып шығару үшін 1-науаға шығатын қағаз дестесін ауыстырмай тұрып, компьютер экранынан ашылатын диалогтық терезедегі нұсқауларды орындаңыз.
6. Өнімге өтіп, 2 науадағы кез келген бос парақтарды алып тастаңыз.

7. Алдымен басып шығарылған жинақтың төменгі жиегін принтердің 2 науасына кіргізіп, бетін жоғары қаратып салыңыз. Екінші жағын да 2 науадан басып шығару керек.
8. Кеңес берілген жағдайда, жалғастыру үшін басқару панеліндегі тиісті түймені басыңыз.

## Мас жүйесімен түс опцияларын орнату

Түстердің бағдарламалық құралдармен қалай жеткізіліп, басылып шығарылатындығын басқару үшін, **Түс опциялары** мәзірін немесе **Түс/сапа опциялары** мәзірін пайдаланыңыз.

1. **Файл** мәзіріндегі **Басып шығару** опциясын таңдаңыз.
2. Драйверді таңдаңыз.
3. **Түс опциялары** мәзірін немесе **Түс/сапа опциялары** мәзірін ашыңыз.
4. **Жетілдірілген** мәзірін ашыңыз немесе тиісті жиекбелгіні таңдаңыз.
5. Мәтін, графика және фотосуреттердің жеке параметрлерін реттеңіз.

## Мас жүйесімен қызметтер мәзірін пайдалану

Егер құрал желіге қосылған болса, құрал мен жабдық күйі туралы ақпарат алу үшін, **Services** (Қызметтер) мәзірін пайдаланыңыз.

1. **Файл** мәзіріндегі **Басып шығару** опциясын таңдаңыз.
2. **Қызметтер** мәзірін ашыңыз.
3. Енгізілген веб-серверді ашу және қызмет тапсырмасын орындау үшін, мына әрекеттерді орындаңыз:
  - a. **Құрылғыға техникалық қызмет көрсету** жиекбелгісін таңдаңыз.
  - b. Ашылмалы тізімнен тапсырманы таңдаңыз.
  - c. **Бастау** түймесін басыңыз.
4. Осы өнімге арналған әр түрлі Қолдау тораптарына өту үшін төмендегілерді орындаңыз:
  - a. **Интернеттегі қызметтер** жиекбелгісін таңдаңыз.
  - b. Мәзірден бір опцияны таңдаңыз.
  - c. **Бастау!** түймесін басыңыз.

---

## 5 Өнімді жалғау


- [Желілерге арналған қолдау көрсетілетін операциялық жүйелер](#)
- [USB арқылы қосу](#)
- [Желіге қосу](#)

## Желілерге арналған қолдау көрсетілетін операциялық жүйелер

Келесі операциялық жүйелер желілік басып шығаруды қолдайды:

- Windows 7 (32 биттік)
- Windows Vista (32-бит және 64-бит)
- Windows Server 2008
- Windows XP (32 биттік, 2-жаңарту бумасы)
- Windows Server 2003 (32 биттік, 3-жаңарту бумасы)
- Mac OS X 10.5, 10.6 және одан жоғары

---

 **ЕСКЕРІМ:** Желілік операциялық жүйелердің көпшілігі бағдарламаны толық орнатуды қолдайды.

---

### Принтер ортақтасқан дисклеймері

HP бір рангтік желіні қолдамайды, өйткені мүмкіндік Microsoft операциялық жүйелердің функциясы және HP принтер драйвері емес. [www.microsoft.com](http://www.microsoft.com) Microsoft торабына кіріңіз.



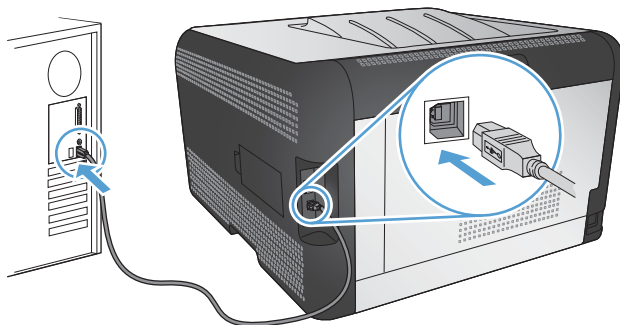
## USB арқылы қосу

Бұл өнімде USB 2.0 байланысы бар. А-В түріне жататын USB кабелі. HP 2 метр ұзын емес кабельді пайдалануды ұсынады.

△ **ЕСКЕРТУ:** Орнату бағдарламасы қосуды ұсынғанша USB кабелін қоспаңыз.

## CD модулін орнату

1. Компьютердегі барлық бағдарламалардан шығыңыз.
2. Бағдарламалық құралды ықшам дискіден орнатыңыз және экрандағы нұсқауларды орындаңыз.
3. Ұсынылғанда, **Осы компьютерге USB кабелі арқылы тікелей қосылу** опциясын таңдап, **Келесі** түймесін басыңыз.
4. Бағдарлама ұсынғанда, USB кабелін өнім мен компьютерге жалғаңыз.



5. Орнатудың соңында **Аяқтау** түймесін басыңыз.
6. **Қосымша опциялар** экранында қосымша бағдарлама орнатуға немесе **Аяқтау** түймесін басуға болады.
7. Басып шығару бағдарламасы дұрыс орнатылғанына көз жеткізу үшін кез келген бағдарламадан бір бетті басып шығарыңыз.

# Желіге қосу

## Қолданылатын желілік хаттамалар

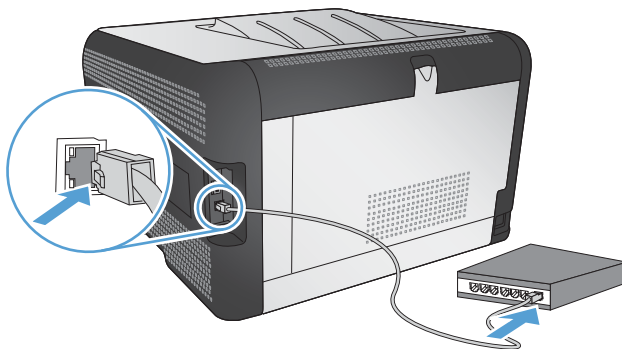
Желімен жабдықталған өнімді желіге қосу үшін мына протоколдардың біреуін немесе бірнешеуін пайдаланатын желі керек.

- TCP/IP (IPv4 немесе IPv6)
- Port 9100
- LPR
- DHCP
- AutoIP
- SNMP
- Bonjour
- SLP
- WSD
- NBNS
- LLNMR

## Өнімді сымды желіде орнату

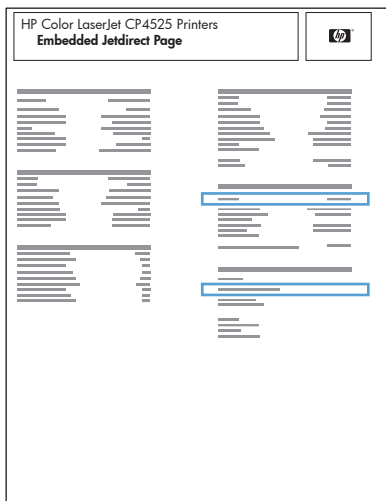
### IP мекенжайын алу

1. Желі кабелін өнімге, содан кейін желіге жалғаңыз



2. Жалғастырмас бұрын 60 секунд күтіңіз. Қазіргі уақытта желі өнімді анықтап, ол үшін IP мекенжайын немесе хост атын тағайындайды.
3. Өнімнің басқару панеліндегі **OK** түймешігін басыңыз.
4. **Есептер** мәзірін белгілеу үшін ► оң жақ көрсеткісін басып, одан кейін **OK** түймесін басыңыз.
5. **Конфигурациялық есеп** опциясын белгілеу үшін ► оң жақ көрсеткісін басып, одан кейін **OK** түймесін басыңыз.

6. Өз-өзін тексеру/Конфигурация бетіндегі IP мекенжайын табыңыз.



## Бағдарламалық құралды орнату

1. Компьютердегі барлық бағдарламалардан шығыңыз.
2. Бағдарламалық жасақтаманы ықшам дискіден орнатыңыз.
3. Бейнебетте көрсетілген нұсқауларды орындаңыз.
4. Ұсынылғанда **Сымды желі арқылы қосылу** опциясын таңдап, одан кейін **Келесі** түймесін басыңыз.
5. Бар принтерлер тізімінен IP мекенжайы дұрыс болатын принтерді таңдаңыз.
6. **Аяқтау** түймесін басыңыз.
7. **Қосымша опциялар** экранында қосымша бағдарламалық құрал орнатуға немесе **Аяқтау** түймесін басуға болады.
8. Басып шығаратын бағдарламалық құрал дұрыс орнатылғанын тексеру үшін кез келген бағдарламадан бір бетті басып шығарыңыз.

## Өнімді сымсыз желіге қосу (тек сымсыз модельдер үшін)


Өнімнің бағдарламалық құралын орнатпай тұрып, өнім желіге желі кабелі арқылы жалғанбағанын тексеріңіз.


Егер сымсыз маршрутизатор WPS (WiFi жүйесінің қорғалған орнатуы) стандартын қолдамаса, жүйе әкімшісінен сымсыз маршрутизатор желісінің параметрлерін алыңыз немесе келесі тапсырмаларды орындаңыз:

- Сымсыз желі атауын немесе SSID (қызметтер жиынтығының ұқсатқышы) алыңыз.
- Сымсыз желі үшін қауіпсіздік кілтсөзін немесе шифрлау кілтін анықтаңыз.

## WPS стандарты арқылы өнімді сымсыз желіге жалғау

Сымсыз маршрутизатор WPS (WiFi жүйесінің қорғалған орнатуы) стандартын қолдаса, бұл өнімді сымсыз желіде орнатудың ең қарапайым жолы.

1. Сымсыз маршрутизатордағы «WPS» түймесін басыңыз.
2. Өнімнің басқару панеліндегі Сымсыз  түймесін екі секунд басып тұрыңыз. «Сымсыз байланыс» шамы жыпылықтағанша түймені басып тұрыңыз.
3. Өнім сымсыз маршрутизатормен байланыс орнатқанша екі минут күтіңіз.

 **ЕСКЕРІМ:** Бұл әдіс сәтсіз болса, USB кабелі арқылы сымсыз желіні пайдаланып көріңіз.

## Басқару панелінің мәзірлерін пайдалана отырып, өнімді WPS арқылы сымсыз желіге жалғау

Егер сымсыз маршрутизатор WPS (WiFi жүйесінің қорғалған орнатуы) стандартын қолдаса, бұл өнімді сымсыз желіге орнатудың ең қарапайым жолы.

1. Өнімнің алдыңғы жағындағы «Сымсыз байланыс» түймесін басыңыз. **Сымсыз байланыс мәзірі** элементінің ашылғанын көру үшін басқару панеліндегі дисплейді қараңыз. Егер ол ашылмаған болса, келесі қадамдарды орындаңыз:
  - a. Басқару панелінде **OK** түймесін басып, **Желіні орнату** мәзірін таңдаңыз.
  - b. **Сымсыз байланыс мәзірі** элементін таңдаңыз.
2. **Wi-Fi қорғалған орнатымы** элементін таңдаңыз.
3. Баптауды орнату үшін келесі әдістердің бірін таңдаңыз:
  - **Pushbutton** (Түйме): **Басу түймешігі** опциясын таңдап, басқару панеліндегі нұсқауларды орындаңыз. Сымсыз байланысты орнату бірнеше минутқа созылуы мүмкін.
  - **PIN** коды: **PIN кодын жасау** опциясын таңдаңыз. Өнім, сымсыз маршрутизатордың баптау экранында терілетін, бірегей PIN кодын жасайды. Сымсыз байланысты орнату бірнеше минутқа созылуы мүмкін.

 **ЕСКЕРІМ:** Бұл әдіс сәтсіз болса, USB кабелі арқылы сымсыз желіні пайдаланып көріңіз.

## Өнімді сымсыз желіге USB кабелі арқылы жалғаңыз.

Егер сымсыз маршрутизатор WPS (WiFi жүйесінің қорғалған орнатуы) стандартын қолдамаса, өнімді сымсыз желіде баптау үшін осы әдісті пайдаланыңыз. Параметрлерді тасымалдау үшін USB кабелін пайдалану сымсыз байланыстың бапталуын жеңілдетеді. Баптау жұмысы аяқталғаннан кейін USB кабелін ажыратып, сымсыз байланысты пайдалануға болады.

1. Бағдарламалық құралды дискісін компьютердің дискіжетегіне салыңыз.
2. Экрандағы нұсқауларды орындаңыз. Ұсынылған кезде **Сымсыз желі арқылы қосылу** опциясын таңдаңыз. Ұсынылған кезде өнімге USB кабелін жалғаңыз.

△ **ЕСКЕРТУ:** Орнату бағдарламасы ұсынбастан USB кабелін жалғамаңыз.

3. Орнату аяқталған кезде өнімнің SSID атауы бар екенін тексеру үшін конфигурация бетін басып шығарыңыз.
4. Орнату аяқталған кезде USB кабелін ажыратыңыз.

## Қазіргі уақытта желідегі сымсыз өнім үшін бағдарламалық құралды орнату

Өнімнің сымсыз желіде бұрыннан IP мекенжайы болып, компьютерге өнімнің бағдарламалық құралын орнату керек болса, келесі қадамдарды орындаңыз.

1. Өнімнің IP мекенжайын алу үшін өнімнің басқару панелінен конфигурация бетін басып шығарыңыз.
2. Бағдарламалық жасақтаманы ықшам дискіден орнатыңыз.
3. Экрандағы нұсқауларды орындаңыз.
4. Ұсынылғанда **Сымсыз желі арқылы қосылу** опциясын таңдап, одан кейін **Келесі** түймесін басыңыз.
5. Қол жетімді принтерлер тізімінен IP мекенжайы дұрыс болатын принтерді таңдаңыз.

## Сымсыз желіден ажырату

Егер сіздің өнімді сымсыз желіден ажыратқыңыз келсе, өнімдегі сымсыз құрылғыны өшіруге болады.

1. Өнімнің басқару панелінде сымсыз байланыс түймесін басыңыз.
2. Сымсыз құрылғы өшірілгенін растау үшін **Желінің қысқаша қорытындысы** бетін **Есептер** мәзірінен басып шығарып, сымсыз функциясы өшірілген болып тізілгенін тексеріңіз.

## Сымсыз желідегі кедергіні азайту

Келесі кеңестер сымсыз желідегі кедергілерді азайтуы мүмкін:

- Сымсыз құрылғыларды құжаттарды сақтайтын шкафтар сияқты көлемді темір заттардан, сондай-ақ микротолқынды және сымсыз телефондар сияқты басқа да электромагниттік құрылғылардан аулақ ұстаңыз. Бұл заттар радио сигналдарына кедергі болуы мүмкін.
- Сымсыз құрылғыларды көлемді тастан қаланған және басқа құрылыс құрылымдарынан аулақ ұстаңыз. Бұл заттар радио толқындарды сіңіріп, сигнал күшін азайтуы мүмкін.
- Сымсыз маршрутизаторды желідегі сымсыз өнімдермен бір сызықта ортада орналастырыңыз.

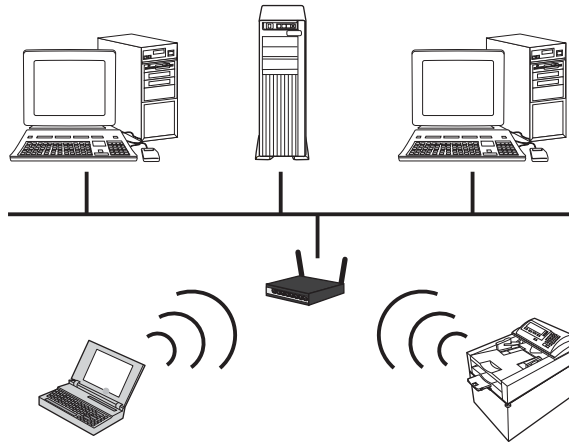
## Кеңейтілген сымсыз байланысты орнату

### Сымсыз байланыс режимдері

Екі сымсыз байланыс режимінің біреуін пайдалануға болады: инфрақұрылым немесе тар сала.

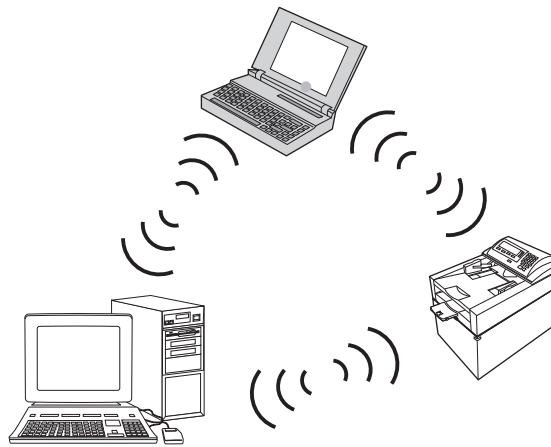
---

инфрақұрылымдық сымсыз желі (ұсынылады)    Өнім желідегі басқа құрылғылармен сымсыз маршрутизатор арқылы байланысады.



---

Тар саладағы сымсыз желі    Өнім желідегі басқа құрылғылармен сымсыз маршрутизаторсыз байланысады.



тар сала желілеріндегі барлық құрылғылар келесілерді қамтуы тиіс:

- 802.11b/g үйлесімділік
- Ұқсас SSID
- Ұқсас ішкі желі және арна
- Ұқсас 802.11 қауіпсіздік параметрлері

---

## Сымсыз желі қауіпсіздігі

Сымсыз желіні өзге сымсыз желілерден оңай ажырату үшін сымсыз маршрутизатор үшін бірегей желі атауын (SSID) пайдаланыңыз. Сымсыз маршрутизатордың әдепкі желі атауы болуы мүмкін. Әдетте бұл өндірушінің атауы болады. Желі атауын ауыстыру туралы ақпарат алу үшін сымсыз маршрутизатормен бірге келетін құжаттарды қараңыз.

Өзге пайдаланушылардың желіңізге кіруінен қорғау үшін WPA немесе WEP деректер шифрлауын қосыңыз.

- WEP (Сымды желілерді қорғауға ұқсас қауіпсіздік): WEP протоколы 802.11 стандартындағы бастапқы қауіпсіздік механизмі. Басқа пайдаланушылар желіге кірместен қамтамасыз ететін он алты таңбадан тұратын бірегей кілт жасалады.
- WPA (Wi-Fi жүйесінің қорғалған қолдануы): WPA протоколы шифрлау үшін уақытша кілттердің тұтастық протоколын (TKIP) және 802.1X қуәландыруын қолданады. Бұл WEP протоколының бүкіл белгілі әлсіз жақтарына қолданылады. Басқа пайдаланушылар желіге кірместен қамтамасыз ететін әріптер мен сандар комбинациясынан тұратын бірегей құпия сөз тіркесі жасалады.
- WPA2 протоколы AES (жетілдірілген шифрлау стандарты) стандартын қамтамасыз етеді, сондай-ақ WPA протоколына жасалған жақсарту болып табылады.

### Өнімді тар саладағы сымсыз желіге қосу

Өнімді компьютерге пирингті (тар саладағы) орнатым арқылы сымсыз жолмен жалғауға болады.

1. Өнім желіге Ethernet кабелі арқылы қосылмағанын тексеріңіз.
2. Өнімді қосып, одан кейін сымсыз жұмыс мүмкіндігін қосыңыз.
3. Өнімнің зауыттың әдепкі желі параметрлерін қолданатынын тексеріңіз. **Қызмет** мәзірін ашып, одан кейін **Стандартты параметрлерді қалпына келтіру** опциясын таңдаңыз.
4. Өнімнің сымсыз жұмыс мүмкіндігін қайта қосыңыз.
5. **Желінің қысқаша қорытындысы** бетін басып шығарып, сымсыз желі атауын (SSID) табыңыз. **Есептер** мәзірін ашып, одан кейін **Желінің қысқаша қорытындысы** опциясын таңдаңыз.
6. Компьютердің сымсыз желілер тізімін жаңартып, өнімнің сымсыз желі атауын (SSID) басыңыз да, одан кейін оған қосылыңыз.
7. Бірнеше минуттан кейін конфигурациялау бетін басып шығарып, өнімнің IP мекенжайын іздеңіз.
8. Бағдарламалық құралды орнату үшін компьютерге өнімнің ықшам дискісін салып, экрандағы нұсқауларды орындаңыз. Ұсынылғанда **Сымсыз желі арқылы қосылу** опциясын басыңыз.

### IP желі параметрлерін конфигурациялау

Өнімнің желі параметрлерін конфигурациялау үшін, өнімнің басқару панелін, енгізілген веб-серверін немесе Windows операциялық жүйесінде, HP ToolboxFX бағдарламалық құралын пайдаланыңыз.


## Желі параметрлерін көру немесе өзгерту

Енгізілген веб-серверін IP конфигурациялау параметрлерін көру немесе өзгерту үшін пайдаланыңыз.

1. Конфигурациялау бетін басып шығарып, IP мекенжайын табыңыз.
  - Егер сіз IPv4 пайдаланып отырған болсаңыз, IP адресі тек сандардан тұрады. Ол келесідей қалыпта болады:  
`xxx . xxx . xxx . xxx`
  - Егер сіз IPv6, пайдаланып отырған болсаңыз, IP мекенжайы таңбалар мен сандардың оналтылық тіркестерінен тұрады. Оның форматы мынаған ұқсас:  
`xxxx : : xxxx : xxxx : xxxx : xxxx`
2. Өнімнің IP мекенжайын веб-браузердің мекенжай жолына енгізіп, енгізілген веб-серверді ашыңыз.
3. Желі жөніндегі ақпаратты алу үшін **Networking** (Желіге қосылу) жиекбелгісін басыңыз. Сіз параметрлерді қалауыңыз бойынша өзгерте аласыз.

## Өнім кілтсөзін орнату немесе өзгерту

Желідегі өнімге кілтсөз орнату немесе оны өзгерту үшін HP компаниясының ендірілген веб-серверін пайдаланыңыз.


1. Веб-браузердің мекенжай жолына өнімнің IP мекенжайын теріңіз. **Желіге қосылу** қойындысын ашып, **Қауіпсіздік** сілтемесін басыңыз.  
 **ЕСКЕРІМ:** Егер кілтсөз алдын ала орнатылған болса, сізге кілтсөзді теру ұсынылады. Кілтсөзді енгізіп, **Қолдану** батырмасын басыңыз.
2. **Жаңа кілтсөз** және **Кілтсөзді тексеру** жолдарында жаңа құпия сөзді енгізіңіз.
3. Кілтсөзді сақтау үшін терезенің төменгі жағындағы **Қолдану** батырмасын басыңыз.

## IPv4 TCP/IP параметрлерін басқару панелін қолмен конфигурациялау.

1. Басқару панеліндегі **Орнату** түймешігін басыңыз.
2. **Желі конфигурациясы** опциясын таңдап алу үшін көрсеткіш түймешіктерін пайдаланып, **OK** түймешігін басыңыз.
3. **TCP/IP конфигурациясы** опциясын таңдап алу үшін көрсеткіш түймешіктерін пайдаланып, **OK** түймешігін басыңыз.
4. **Manual (Қолмен орындалатын)** опциясын таңдап алу үшін көрсеткіш түймешіктерін пайдаланып, **OK** түймешігін басыңыз.
5. IP мекенжайын енгізу үшін әріптік-сандық түймелерді пайдаланып, **OK** түймесін басыңыз.
6. Егер IP мекенжайы қате болса, **Жоқ** опциясын таңдау үшін көрсеткі түймелерді пайдаланып, **OK** түймесін басыңыз. 5-қадамды дұрыс IP адресін енгізіп қайталаңыз, содан кейін желі бөлігінің маскасы мен стандартты шлюз параметрлері үшін 5-қадамды қайталаңыз.




## Сілтеме жылдамдығы және дуплекстеу параметрлері

 **ЕСКЕРІМ:** Бұл ақпарат тек Ethernet желілеріне ғана қатысты. Оның сымсыз желілерге қатысы жоқ.

**ЕСКЕРІМ:** Байланыс жылдамдығының параметрін дұрыс емес өзгерту өнім мен басқа желілік құрылғылар арасындағы байланысқа жол бермеуі мүмкін. Көп жағдайларда өнім автоматты режимде қалуы тиіс. Өзгерістер өнімнің өшуіне, сосын қосылуына себеп болуы мүмкін. Өзгертулер өнім бос тұрған кезде ғана енгізілуі тиіс.

1. Басқару панелінің мәзірінде **Орнату** түймесін басыңыз.
2. **Желі конфигурациясы** опциясын таңдап алу үшін көрсеткіш түймешіктерін пайдаланып, **OK** түймешігін басыңыз.
3. **Байланыс жылдамдығы** опциясын таңдап алу үшін көрсеткіш түймешіктерін пайдаланып, **OK** түймешігін басыңыз.
4. Келесі параметрлердің бірін таңдау үшін бағыт көрсеткіш батырмаларды пайдаланыңыз.
  - Automatic (Автоматты)
  - 10Т Толық
  - 10Т Орташа
  - 100ТХ Толық
  - 100ТХ Орташа

 **ЕСКЕРІМ:** Параметр сіз қосылатын желілік өнімге (желілік хаб, қосқыш, шлюз, маршруттауыш немесе компьютер) сәйкес келуі қажет.

5. **OK** түймесін басыңыз. Өнім өшіріліп, қайта қосылады.



---

## 6 Қағаз және баспа құралы

- [Қағаз бен баспа құралдарын пайдалану туралы](#)
- [Қағаздың түрі мен өлшеміне сәйкестендіру үшін басып шығару драйверін өзгерту](#)
- [Қолданылатын қағаз өлшемдері](#)
- [Қолданылатын қағаз түрлері](#)
- [Қағаз науаларын салу](#)

## Қағаз бен баспа құралдарын пайдалану туралы

Бұл өнім түрлі қағаз және басқа да баспа құралын осы пайдаланушы нұсқаулығындағы нұсқауларға сай қолдайды. Осы нұсқауларға сай келмейтін қағаз немесе баспа құралы өнімдегі нашар баспа сапасын, кептелістердің көптігін және оның уақытынан бұрын істен шығуын тудырады.

Ең жоғары нәтиже алу үшін, тек қана HP сауда белгісімен шыққан қағазды және лазерлі принтерлерге арналған немесе әмбебап баспа құралдарды пайдаланыңыз. Сиялы принтерлерге арналған қағаз бен баспа құралдарын пайдаланбаңыз. Hewlett-Packard компаниясы басқа компаниялардың баспа құралдарын пайдалануды ұсынбайды, себебі HP олардың сапасын бақылай алмайды.

Кейбір жағдайларда тіпті осы пайдаланушы нұсқаулығында баяндалған талаптарға сай келетін қағазға басып шығарған кезде де, басып шығару сапасының қанағаттанарлықсыз болуы байқалады. Мұндай қиындық арқауды дұрыс қолданбаудың, қолайсыз температура мен ылғалдылық жағдайында пайдаланудың, сондай-ақ Hewlett-Packard компаниясының бақылауы мүмкін емес басқа да мән-жайлардың салдарынан орын алуы мүмкін.

- △ **ЕСКЕРТУ:** HP компаниясы белгілеген талаптарға сай келмейтін арқауды пайдалану басып шығарғыштың зақымдалуына және оны жөндеу қажет болуына әкеліп соғуы мүмкін. Мұндай жөндеуге Hewlett-Packard компаниясының кепілдігі немесе техникалық қызмет көрсету туралы келісімі қолданылмайды.

### Қағаз жайында арнайы нұсқаулар


Бұл өнім арнайы баспа құралында басып шығаруды қолдайды. Қанағаттанарлық нәтижелерге қол жеткізу үшін келесі нұсқауларды пайдаланыңыз. Арнайы қағаз немесе баспа құралын пайдаланғанда өте жақсы нәтижелерге қол жеткізу үшін принтер драйверінде қағаз түрі мен өлшемін орнатуды ұмытпаңыз.

- △ **ЕСКЕРТУ:** HP LaserJet өнімдері тонер бөлшектерін қағазға өте нақты нүктелерде қою үшін термобекіткіштерді пайдаланады. HP лазерлі қағазы осы қатты ыстыққа төзімді етіп жасақталған. Сиялы қағазды пайдалану өнімге зақым келтіреді.

Баспа түрі	Жасау	Жасамау
Конверттер	<ul style="list-style-type: none"><li>• Конверттерді жатқызып сақтаңыз.</li><li>• Тігісі бұрышына дейін баратын конверттерді пайдаланыңыз.</li><li>• Лазерлі принтерлерге пайдалануға мақұлданған алынбалы жабысқақ таспаларды ғана қолданыңыз.</li></ul>	<ul style="list-style-type: none"><li>• Умаждалған, қиылған, жабысып қалған немесе өзгедей зақымдалған конверттерді пайдаланбаңыз.</li><li>• Қысқылары, ілмешегі, тесігі немесе астары бар конверттерді пайдаланбаңыз.</li><li>• Өзі жапсырылатын желімді немесе басқа синтетикалық материалдарды қолданбаңыз.</li></ul>
Жапсырмалар	<ul style="list-style-type: none"><li>• Араларында қорғау астары бар жапсырмаларды пайдаланбаңыз.</li><li>• Тегіс орналасқан жапсырмаларды пайдаланыңыз.</li><li>• Затбелгілердің тек толық парағын ғана пайдаланыңыз.</li></ul>	<ul style="list-style-type: none"><li>• Умаждалған немесе көпіршікті немесе зақымдалған затбелгілерді пайдаланбаңыз.</li><li>• Жапсырмалардың жарты бетін басып шығармаңыз.</li></ul>

Баспа түрі	Жасау	Жасамау
Мөлдірліктер	<ul style="list-style-type: none"> <li>• Түрлі түсті лазерлі принтерлерге пайдалануға мақұлданған мөлдір үлдірлерді ғана қолданыңыз.</li> <li>• Диапозитивтерді құрылғыдан алғаннан кейін тегіс бетке орналастырыңыз.</li> </ul>	<ul style="list-style-type: none"> <li>• Лазерлі принтерлерге пайдалануға мақұлданбаған мөлдір баспа құралын қолданбаңыз.</li> </ul>
Бланктер немесе алдын ала басылған қалыптар	<ul style="list-style-type: none"> <li>• Лазерлі принтерлерге пайдалануға мақұлданған бланктер мен қалыптарды ғана қолданыңыз.</li> </ul>	<ul style="list-style-type: none"> <li>• Бедерлі бланктерді және бұдыр кескіңдері бар бланктерді пайдаланбаңыз.</li> </ul>
Ауыр қағаз	<ul style="list-style-type: none"> <li>• Тек лазерлік басып шығарғыштарда пайдалануға рұқсат етілген және салмағы бойынша осы құрылғы талаптарына сай келетін қалың қағазды пайдаланыңыз.</li> </ul>	<ul style="list-style-type: none"> <li>• Егер осы құрылғыға арналған ұсынымдарда көрсетілгеннен қалыңырақ қағазды HP компаниясы осы құрылғы үшін пайдалануға рұқсат бермесе, ондай қағазды пайдаланбаңыз.</li> </ul>
Жылтыр қағаз немесе жабыны бар қағаз	<ul style="list-style-type: none"> <li>• Тек лазерлік басып шығарғыштарға арналған жылтыр қағаз бен жабыны бар қағазды пайдаланыңыз.</li> </ul>	<ul style="list-style-type: none"> <li>• Сиялы басып шығарғыштарға арналған жылтыр қағаз бен жабыны бар қағазды пайдаланбаңыз.</li> </ul>

## Қағаздың түрі мен өлшеміне сәйкестендіру үшін басып шығару драйверін өзгерту


 **ЕСКЕРІМ:** Бағдарламада беттің параметрлерін өзгертсеңіз, бұл параметрлер принтер драйверіндегі барлық параметрлерді ауыстырады.

---

1. Бағдарламадағы **File** (Файл) мәзірінен **Print** (Басып шығару) командасын басыңыз.
2. Өнімді таңдап, **Сипаттар** немесе **Ерекшеліктер** түймешігін басыңыз.
3. **Қағаз/сапа** жиекбелгісін басыңыз.
4. **Қағаз өлшемі** ашылмалы тізімінен өлшемін таңдаңыз.
5. **Paper type (Қағаз түрі)** ашылмалы тізімінен қағаздың түрін таңдаңыз.
6. **OK** түймесін басыңыз.

## Қолданылатын қағаз өлшемдері

Бұл өнім бірқатар қағаз өлшемдеріне қолдау көрсетеді және әр түрлі қағаздарға бейімдейді.

 **ЕСКЕРІМ:** Басып шығару нәтижесі барынша жақсы болу үшін басып шығарар алдында принтер драйверінде тиісті қағаз өлшемі мен түрін таңдап алыңыз.

### Кесте 6-1 Қолдау көрсетілетін қағаз бен баспа құралдарының өлшемдері

Өлшем	Өлшемдер
Хат	216 x 279 мм
Legal стандарты	216 x 356 мм
Executive стандарты	184 x 267 мм
8,5 x 13	216 x 330 мм
11 x 17	279 x 432 мм
4 x 6	102 x 152 мм
5 x 8	127 x 203 мм
A4	210 x 297 мм
A5	148 x 210 мм
A6	105 x 148 мм
B5 (JIS бойынша)	182 x 257 мм
10 x 15 см	100 x 150 мм
16k	184 x 260 мм 195 x 270 мм 197 x 273 мм
Бейімделген	<b>Минимум:</b> 76 x 127 мм (3 x 5 дюйм) <b>Максимум:</b> 216 x 356 мм (8,5 x 14,0 дюйм)

### Кесте 6-2 Қолдау көрсетілетін конверттер мен ашықхаттар

Өлшем	Өлшемдер
Жапондық ашық хат	100 x 148 мм
Ашықхат (JIS)	
Жапондық бүктелген ашық хат	148 x 200 мм
Қос ашықхат (JIS)	
№ 10 конверт	105 x 241 мм
DL конверті	110 x 220 мм
C5 конверті	162 x 229 мм

**Кесте 6-2 Қолдау көрсетілетін конверттер мен ашықхаттар (жалғасы)**

<b>Өлшем</b>	<b>Өлшемдер</b>
B5 конверті	176 x 250 мм
Monarch конверті	98 x 191 мм



## Қолданылатын қағаз түрлері

Paper type (Қағаз түрі)	Өлшемдері <sup>1</sup>	Салмағы	Сыйымдылығы <sup>2</sup>	Қағазды орнату бағыты
Төмендегі түрлерді қамтитын қағаз:	Минимум: 76 x 127 мм (3 x 5 дюйм)	60-90 г/м <sup>2</sup> аралығында (16-24 фунт аралығында)	1-науа: тек бір парақ 2-науа: 150 парағына дейін	Бет жағы жоғарыдан басылып шығатын жағы, жоғарғы шеті науаның артқы жағында
<ul style="list-style-type: none"> <li>• Әдеттегі</li> <li>• Фирмалық бланк</li> <li>• Түсті</li> <li>• Алдын ала басып шығарылған</li> <li>• Алдын ала тесілген</li> <li>• Қайта пайдаланылатын</li> </ul>	Максимум: 216 x 356 мм (8,5 x 14 дюйм)		75 г/м <sup>2</sup> (20 фунт жоғары сортты)	
Қалың қағаз	Қағаз өлшеміндей	200 г/м <sup>2</sup> (53 фунт) дейін	1-науа: тек бір парақ 2-науа: жинақ биіктігі 15 мм (0,6 дюймге) дейін	Бет жағы жоғарыдан басылып шығатын жағы, жоғарғы шеті науаның артқы жағында
Мұқаба қағаз	Қағаз өлшеміндей	200 г/м <sup>2</sup> (53 фунт) дейін	1-науа: тек бір парақ 2-науа: жинақ биіктігі 15 мм (0,59 дюймге) дейін	Бет жағы жоғарыдан басылып шығатын жағы, жоғарғы шеті науаның артқы жағында
Жылтыр қағаз Фото қағаз	Қағаз өлшеміндей	220 г/м <sup>2</sup> (59 фунт) дейін	1-науа: тек бір парақ 2-науа: жинақ биіктігі 15 мм (0,59 дюймге) дейін	Бет жағы жоғарыдан басылып шығатын жағы, жоғарғы шеті науаның артқы жағында
Транспаранттар	A4 немесе «хат» қағаз форматы	Қалыңдығы: 0,12-0,13 мм (4,7-5,1 мил)	1-науа: тек бір парақ 2-науа: 50 параққа дейін	Бет жағы жоғарыдан басылып шығатын жағы, жоғарғы шеті науаның артқы жағында
Жапсырмалар <sup>3</sup>	A4 немесе «хат» қағаз форматы	Қалыңдығы: 0,23 мм (9 мил) дейін	1-науа: тек бір парақ 2-науа: 50 параққа дейін	Бет жағы жоғарыдан басылып шығатын жағы, жоғарғы шеті науаның артқы жағында
Конверттер	<ul style="list-style-type: none"> <li>• COM 10</li> <li>• Monarch</li> <li>• DL</li> <li>• C5</li> <li>• B5</li> </ul>	90 г/м <sup>2</sup> (24 фунт) дейін	1-науа: тек бір конверт 2-науа: 10 конвертке дейін	Бет жағы жоғарыдан басылып шығатын жағы, марка шеті науаның артқы жағында

<b>Paper type (Қағаз түрі)</b>	<b>Өлшемдері<sup>1</sup></b>	<b>Салмағы</b>	<b>Сыйымдылығы<sup>2</sup></b>	<b>Қағазды орнату бағыты</b>
Ашық хаттар немесе тіркеу карточкалары	100 x 148 мм (3,9 x 5,8 дюйм)		1-науа: тек бір парақ 2-науа: 50 параққа дейін	Бет жағы жоғарыдан басылып шығатын жағы, жоғарғы шеті науаның артқы жағында

<sup>1</sup> Өнім қағаздың стандарттары мен арнайы өлшемдерінің кең көлемін қолдайды. Қолдамалы өлшемдер үшін принтер драйверін тексеру.

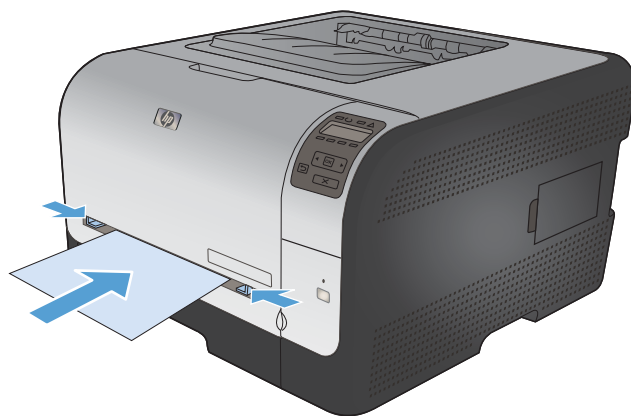
<sup>2</sup> Сыйымдылық қағаз салмағы мен қалыңдығына және қоршаған ортадағы жағдайларға байланысты өзгере алады.

<sup>3</sup> Тегістік: 100-250 (Шеффилд)

# Қағаз науаларын салу

## 1-науаға салу

1. Баспа құралының бір парағын 1-науа ұясына салып, қағаз бағыттағыштарын парақтың жанында тұратындай етіп сырғытыңыз.

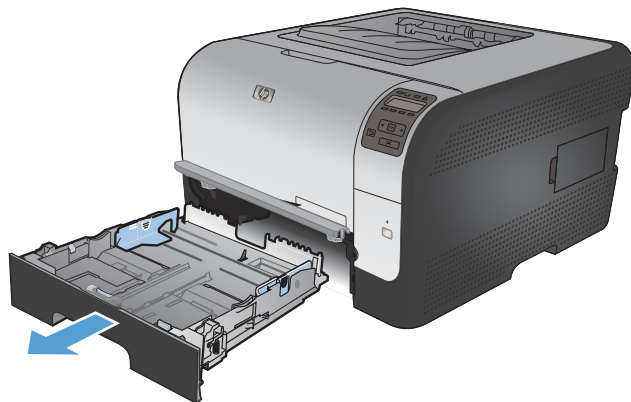


2. Өнім қағазды тартып алғанша парақты науаға салыңыз.

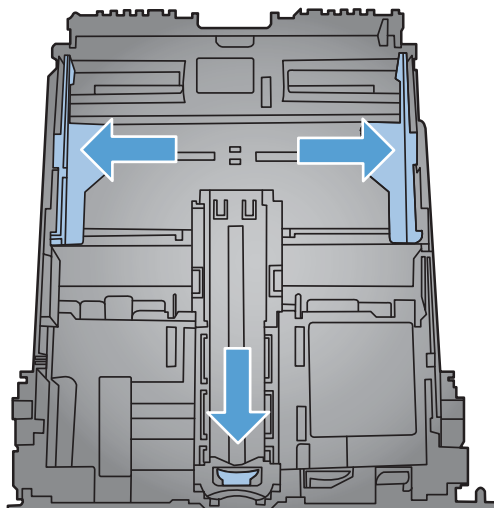
**ЕСКЕРІМ:** 1-науа ұясына қағаз салмай тұрып, өнімді қуатты үнемдеу режимінен шығарыңыз. Егер өнім қуатты үнемдеу режимінде болса, 1-науа ұясына салынған қағазды ол тартпайды.

## 2-науа салу

1. Науаны өнімнен шығарыңыз.

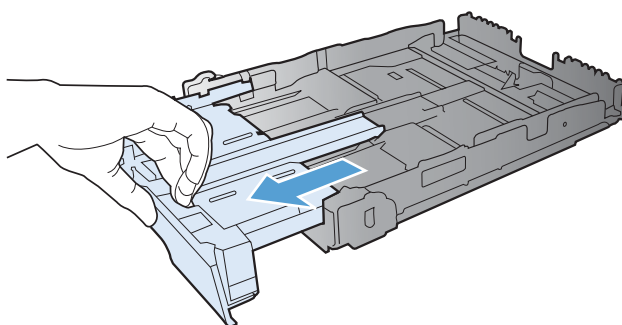


2. Қағаздың бойлық және биіктік реттегіштерін сырғытып ашыңыз.

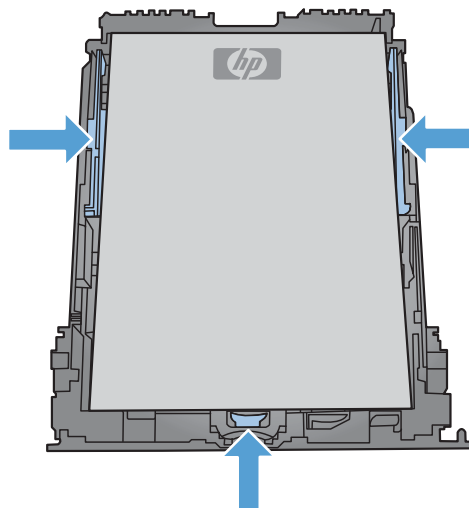


3. Стандартты өлшемдегі қағазды салу үшін, науаны өзіңізге тартып шығару барысында кеңейту ілмектерін басып тұрып, науаны кеңейтіңіз.

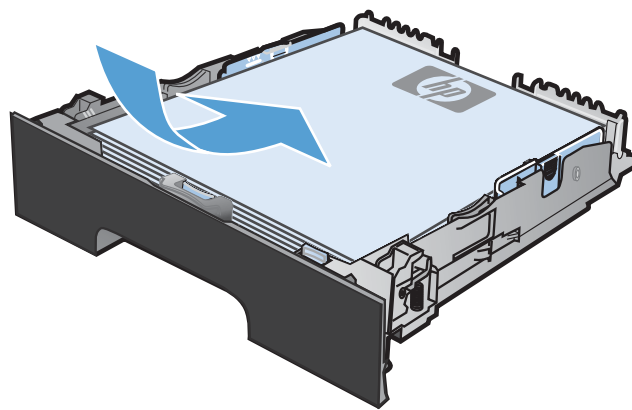
**ЕСКЕРІМ:** Стандартты өлшемдегі қағаз салынғанда науа өнімнің алдынан шамамен 51 мм (2 дюйм) шығып тұрады.



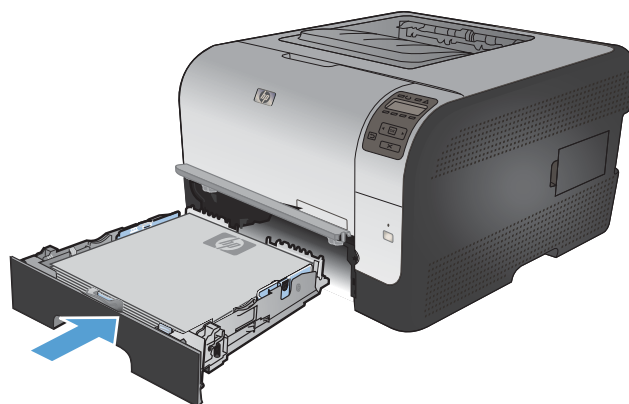
4. Қағазды науаға салып, төрт бұрышы да орнына қонғандығына көз жеткізіңіз. Қағаздың бойлық және биіктік реттегіштерін қағаз жинағына сәйкес келетіндей сырғытыңыз.



5. Қағаз жинағының науа бүйіріндегі қағазды шектеуші жиекбелгіден төмен екендігіне көз жеткізу үшін қағазды төмен басыңыз.



6. Науаны өнімге сырғыта кіргізіңіз.



## Науаларды конфигурациялаңыз

Әдеттегі режимде өнім қағазды 1-науадан тартып алады. Егер 1-науа бос болса, өнім қағазды 2-науадан тартып алады. Осы өнімнің науасын конфигурациялау пайдаланылып жатқан қағаз түрін ең жақсы сапада басып шығару үшін жылу мен жылдамдық параметрлерін өзгертеді. Өнімдегі барлық немесе көптеп басып шығару тапсырмалары үшін арнайы қағаз пайдаланылады, өнімдегі осы стандартты параметрді өзгертіңіз.

Келесі кестеде науа параметрлерін басып шығару қажеттіліктері үшін пайдаланудың мүмкін жолдарының тізімі көрсетілген.

Қағаз пайдалану	Өнімді конфигурациялау	Баспа
Екі науаға да бірдей қағаз салыңыз, науаның біреуі бос болса, қағазды басқасынан алады.	Қағазды 1-науаға салыңыз. Түр мен өлшемнің стандартты параметрлері өзгертілмеген болса, конфигурация қажет емес.	Бағдарламадан тапсырманы басып шығарыңыз.
Арасында жай қағаз салатын науада қатты қағаз немесе фирмалық бланк сияқты арнайы қағазды пайдаланыңыз.	Арнайы қағазды 1-науаға салыңыз.	Басып шығару тапсырмасын жіберу алдында бағдарламаның басып шығару диалог терезесінде науаға салынған арнайы қағазға сай қағаз түрін таңдаңыз.
Бір науада қатты қағаз немесе фирмалық бланк сияқты арнайы қағазды жиі пайдаланыңыз.	1-науаға арнайы қағазды салып, науаны осы қағаз түріне конфигурациялаңыз.	Басып шығару тапсырмасын жіберу алдында бағдарламаның басып шығару диалог терезесінде науаға салынған арнайы қағазға сай қағаз түрін таңдаңыз.

## Науаларды басқару панелінде конфигурациялау

1. Өнімнің қосылғанына көз жеткізіңіз.
2. Төмендегі әрекеттердің біреуін орындаңыз:
  - **Басқару панелі: Жүйені орнату** мәзірінен **Қағазды орнату** мәзірін таңдаңыз. Конфигурацияланатын өнімді таңдаңыз.
  - **Ендірілген веб-сервер: Параметрлер** қойындысын басып, сол жақ панельде **Paper Handling** (Қағазды беру және салу құралдары) параметрін таңдаңыз.
3. Қажет науа параметрін өзгертіп, **OK** немесе **Apply** (Қолдану) түймесін басыңыз.


---

## 7 Баспа тапсырмалары

- [Басып шығару тапсырмасын тоқтату](#)
- [Windows жүйесіндегі негізгі басып шығару тапсырмалары](#)
- [Windows жүйесіндегі қосымша басып шығару тапсырмалары](#)

## Басып шығару тапсырмасын тоқтату

1. Егер баспа тапсырмасы орындалып жатқан болса, оны өнімнің басқару тақтасындағы Бас тарту **X** түймешігін басу арқылы тоқтатыңыз.

 **ЕСКЕРІМ:** Бас тарту **X** түймешігі басылғанда өнімдегі орындалып жатқан баспа тапсырмасы тоқтайды. бірнеше үрдіс қосылған жағдайда, Бас тарту **X** түймешігін басу өнімнің басқару тақтасындағы үрдісті жояды.

---

2. Сонымен қатар басып шығару тапсырмасын бағдарламадан немесе басып шығару тапсырмаларының кезегінен де тоқтатуға болады.
  - **Software program: (Бағдарлама:)** Әдетте компьютер экранында қысқа уақыт ішінде диалог терезесі көрінеді, ол арқылы баспа тапсырмасын тоқтатуға болады.
  - **Басып шығару кезегі:** Егер баспа тапсырмасы кезекте тұрған болса (компьютер жадында) немесе баспа спулерінде болса, тапсырманы сонда жойыңыз.
    - **Windows XP, Server 2003 немесе Server 2008:** **Бастау** түймесін басып, **Параметрлер** опциясын таңдаңыз, содан кейін **Принтерлер мен факстар** түймесін басыңыз. Терезені ашу үшін өнім белгішесін екі рет басыңыз, тоқтатқыңыз келетін баспа тапсырмасын тінтуірдің оң жақ батырмасымен басыңыз, содан кейін **Cancel** (Тоқтату) опциясын таңдаңыз.
    - **Windows Vista:** **Start** (Бастау), **Control Panel** (Басқару панелі) опцияларын таңдаңыз, содан кейін **Hardware and Sound** (Аппараттық құралдар және дыбыс) опциясының астындағы **Printer** (Принтер) батырмасын басыңыз. Терезені ашу үшін өнім белгішесін екі рет басыңыз, тоқтатқыңыз келетін баспа тапсырмасын тінтуірдің оң жақ батырмасымен басыңыз, содан кейін **Cancel** (Тоқтату) опциясын таңдаңыз.
    - **Windows 7:** **Start** (Бастау) түймесін басып, **Devices and Printers** (Құрылғылар мен принтерлер) параметрін таңдаңыз. Терезені ашу үшін өнім белгішесін екі рет басыңыз, тоқтатқыңыз келетін баспа тапсырмасын тінтуірдің оң жақ батырмасымен басыңыз, содан кейін **Cancel** (Тоқтату) опциясын таңдаңыз.

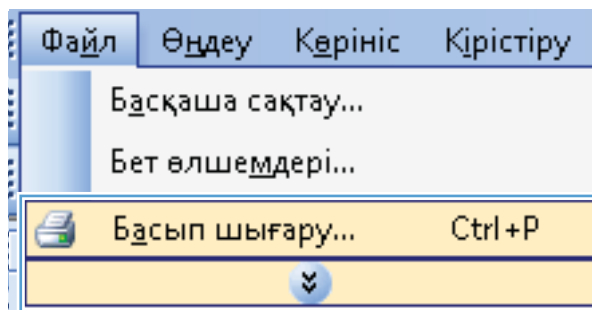


# Windows жүйесіндегі негізгі басып шығару тапсырмалары

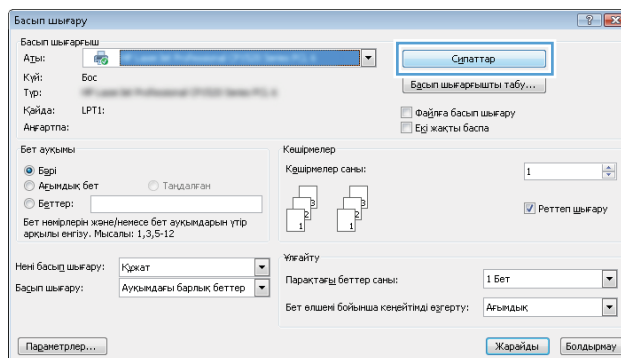
Бағдарламаларда басып шығару диалог терезесін ашу әдістері әр түрлі болуы мүмкін. Төмендегі процедураларға әдеттегі әдіс кіреді. Кейбір бағдарламаларда **File** (Файл) мәзірі жоқ. Басып шығару диалог терезесін ашу әдісін бағдарламаның құжаттамасынан қараңыз.

## Windows амалдық жүйесінде принтер драйверін ашу

1. Бағдарламадағы **Файл** мәзірінен **Басып шығару** командасын таңдаңыз.

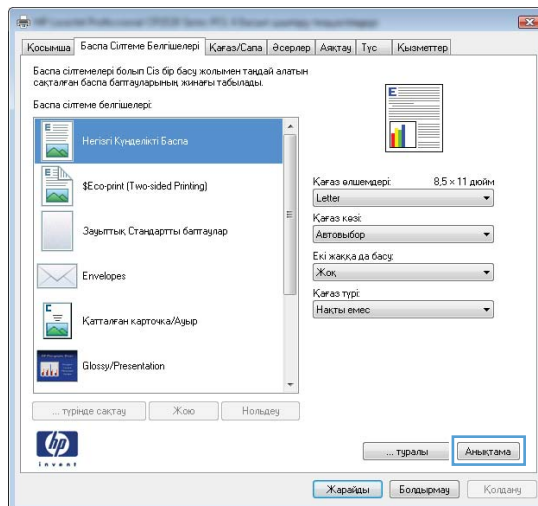


2. Өнімді таңдап, **Сипаттар** немесе **Ерекшеліктер** түймешігін басыңыз.



## Windows амалдық жүйесінде басып шығару параметріне қатысты анықтама алу

1. Онлайн анықтамалық қызметін ашу үшін **Анықтама** түймешігін басыңыз.



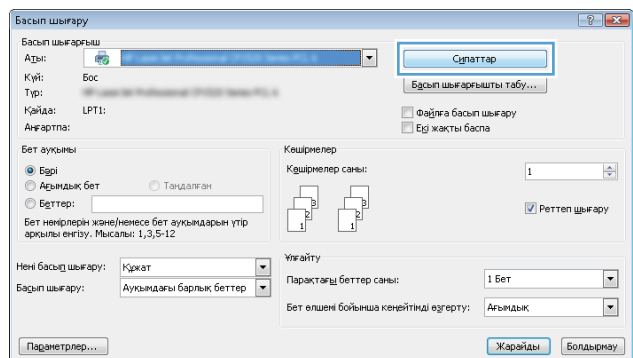
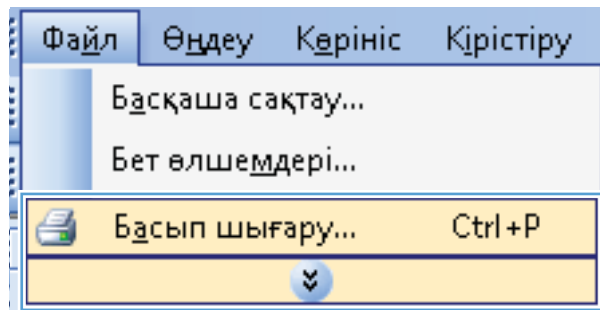
## Windows жүйесімен баспа көшірмелерінің санын өзгерту

1. Бағдарламадағы **File** (Файл) мәзірінен **Print** (Басып шығару) командасын басыңыз.
2. Өнімді, одан кейін көшірмелердің санын таңдаңыз.

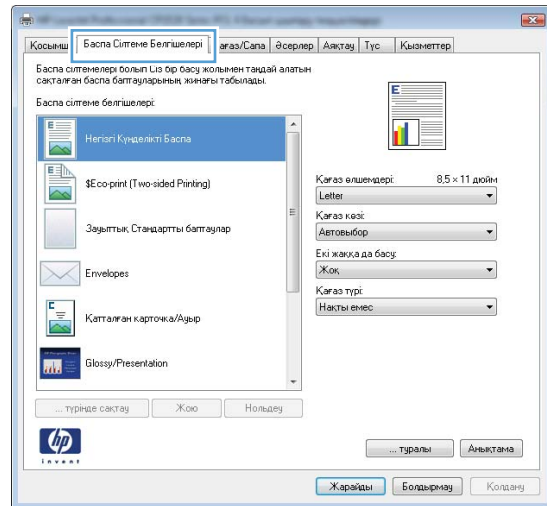
## Windows жүйесімен қайта пайдалануға арнайы баспа параметрлерін сақтау

### Windows жүйесінде басып шығару сілтемесін пайдалану

1. Бағдарламадағы **File** (Файл) мәзірінен **Print** (Басып шығару) командасын басыңыз.
2. Өнімді таңдап, **Сипаттар** немесе **Ерекшеліктер** түймешігін басыңыз.

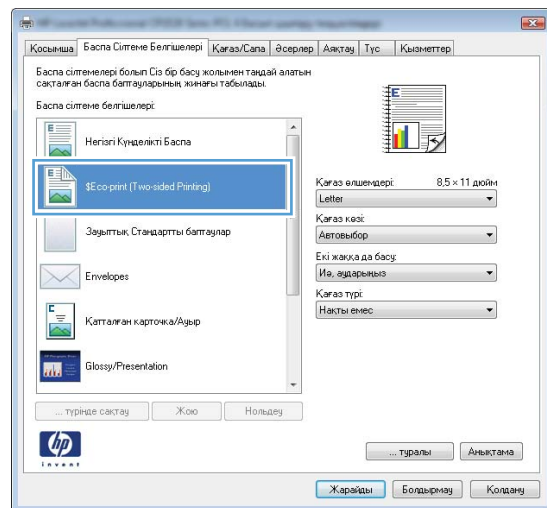


3. Басып шығару сілтемелері жиекбелгісін басыңыз.



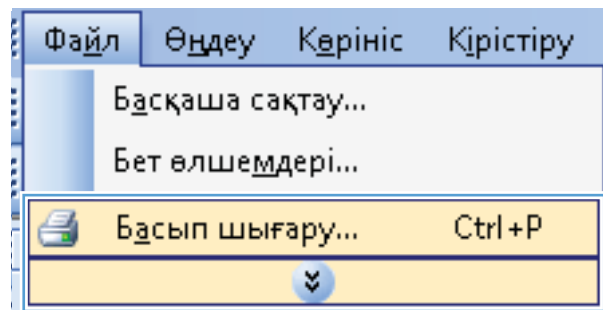
4. Сілтемелердің біреуін таңдап, ОК түймешігін басыңыз.

**ЕСКЕРІМ:** Енді таңдағанда, принтер драйверінің басқа жиекбелгілеріндегі сәйкес параметрлер өзгереді.

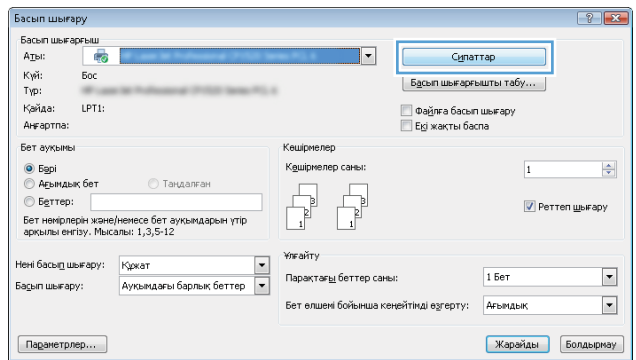


## Басып шығару сілтемелерін жасау

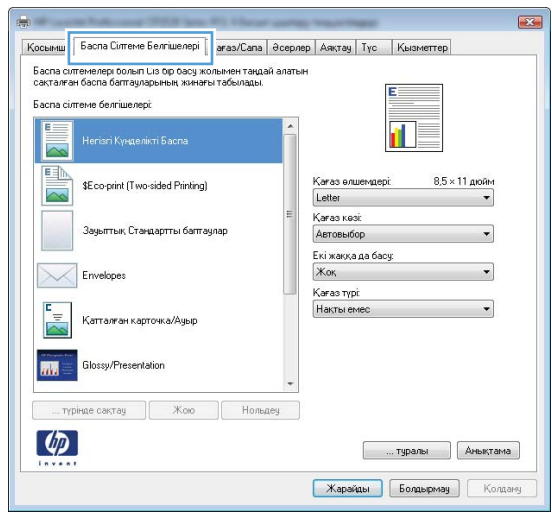
1. Бағдарламадағы **File** (Файл) мәзірінен **Print** (Басып шығару) командасын басыңыз.



2. Өнімді таңдап, **Сипаттар** немесе **Ерекшеліктер** түймешігін басыңыз.

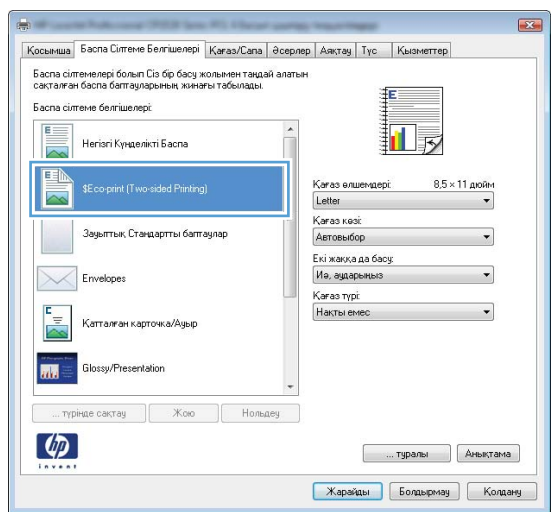


3. **Басып шығару сілтемелері** жиекбелгісін басыңыз.



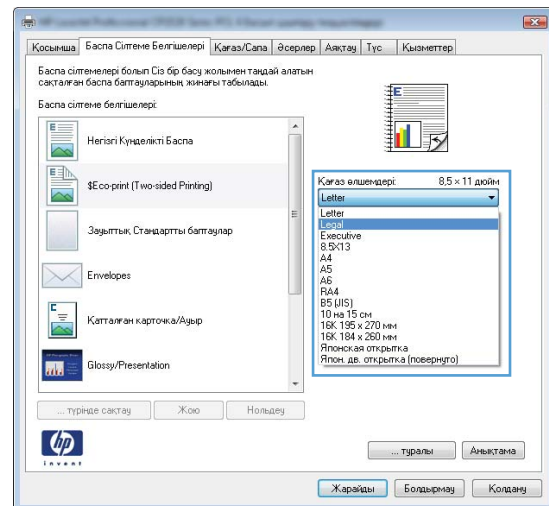
4. Негіз ретінде бар сілтемелерді таңдаңыз.

**ЕСКЕРІМ:** Экранның оң жағындағы параметрлердің кез келгенін реттеудің алдында әрдайым сілтемені таңдаңыз. Егер параметрлерді реттесеңіз, одан кейін сілтемені таңдасаңыз немесе егер басқа сілтемені таңдасаңыз, барлық реттеулер жоғалады.

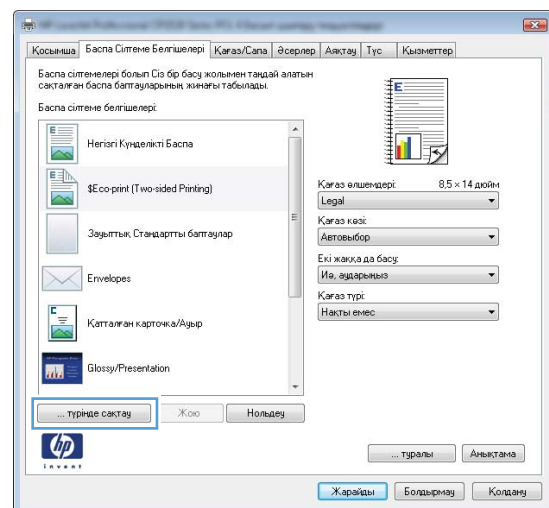


5. Жаңа сілтеме үшін басып шығару опциясын таңдаңыз.

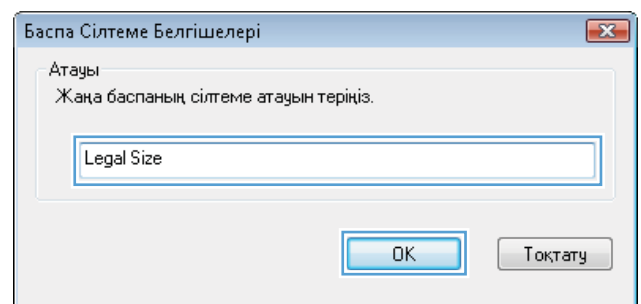
**ЕСКЕРІМ:** Принтер драйверіндегі осы жиекбелгіде немесе кез келген басқа жиекбелгіде басып шығару параметрлерін таңдауға болады. Басқа жиекбелгілерде опцияларды таңдағаннан кейін, келесі қадамды орындаудың алдында **Басып шығару сілтемелері** жиекбелгісіне оралыңыз.



6. Басқаша сақтау түймесін басыңыз.



7. Сілтеменің атын теріп, **OK** түймешігін басыңыз.



## Windows жүйесімен баспа сапасын жақсарту

### Windows жүйесінде беттің өлшемін таңдау

1. Бағдарламадағы **File** (Файл) мәзірінен **Print** (Басып шығару) командасын басыңыз.
2. Өнімді таңдап, **Сипаттар** немесе **Ерекшеліктер** түймешігін басыңыз.

3. **Қағаз/сапа** жиекбелгісін басыңыз.
4. **Қағаз өлшемі** ашылмалы тізімінен өлшемін таңдаңыз.

### Windows жүйесінде арнаулы қағаз өлшемін таңдау

1. Бағдарламадағы **File** (Файл) мәзірінен **Print** (Басып шығару) командасын басыңыз.
2. Өнімді таңдап, **Сипаттар** немесе **Ерекшеліктер** түймешігін басыңыз.
3. **Қағаз/сапа** жиекбелгісін басыңыз.
4. **Арнаулы** түймесін басыңыз.
5. Арнаулы өлшемнің атын теріп, өлшемдерін көрсетіңіз.
  - Ені - қағаздың қысқа жиегі.
  - Ұзындығы - қағаздың ұзын жиегі.



**ЕСКЕРІМ:** Науаларға әрқашан қағазды бірінші қысқа жиегімен жүктеңіз.

6. **OK** түймешігін басып, одан кейін **OK** жиекбелгісінде **Қағаз/сапа** түймешігін басыңыз. Принтер драйверін келесі ашқанда қағаз өлшемдерінің тізімінде арнаулы бет өлшемі пайда болады.

### Windows жүйесінде қағаз түрін таңдау

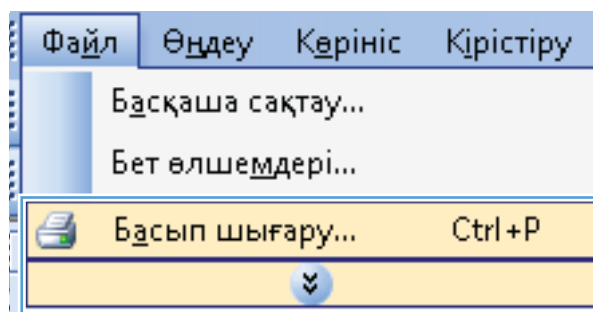
1. Бағдарламадағы **File** (Файл) мәзірінен **Print** (Басып шығару) командасын басыңыз.
2. Өнімді таңдап, **Сипаттар** немесе **Ерекшеліктер** түймешігін басыңыз.
3. **Қағаз/сапа** жиекбелгісін басыңыз.
4. **Paper type (Қағаз түрі)** ашылмалы тізіміндегі **Қосымша...** опциясын таңдаңыз.
5. **Түрі:** опциялардың тізімін кеңейтіңіз.
6. Қағазыңызды жақсы сипаттайтын қағаз түрлерінің санатын кеңейтіп, пайдаланылатын қағаз түрін таңдаңыз.

### Windows жүйесінде қағаз түрін таңдау

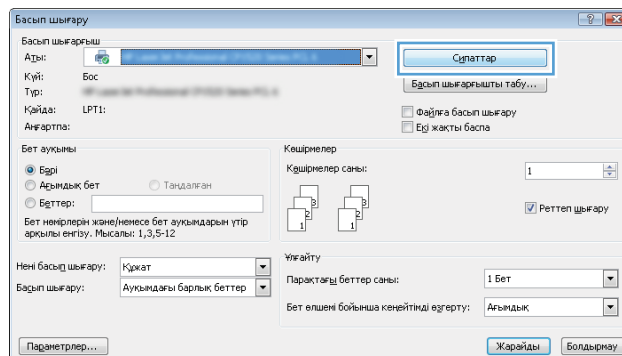
1. Бағдарламадағы **File** (Файл) мәзірінен **Print** (Басып шығару) командасын басыңыз.
2. Өнімді таңдап, **Сипаттар** немесе **Ерекшеліктер** түймешігін басыңыз.
3. **Қағаз/сапа** жиекбелгісін басыңыз.
4. **Қағаз көзі** ашылмалы тізімінен науаны таңдаңыз.

## Windows жүйесімен екі жағына басып шығару (дуплекс)

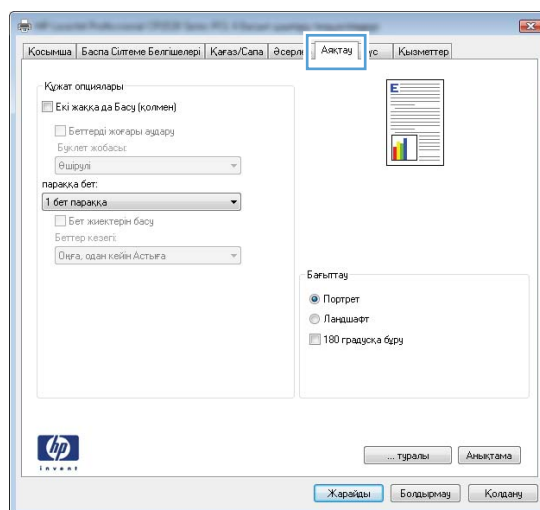
1. Бағдарламадағы **File** (Файл) мәзірінен **Print** (Басып шығару) командасын басыңыз.



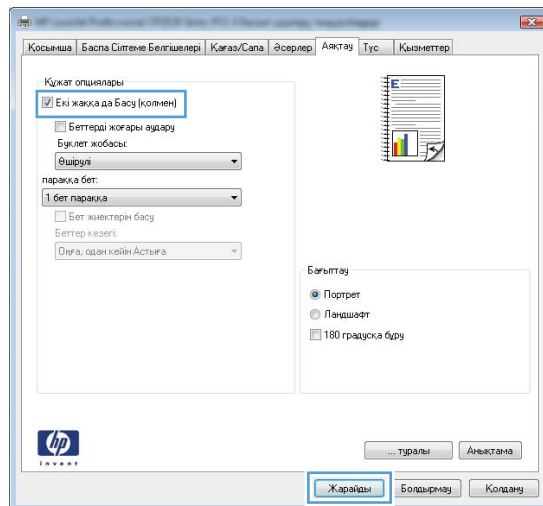
2. Өнімді таңдап, **Сипаттар** немесе **Ерекшеліктер** түймешігін басыңыз.



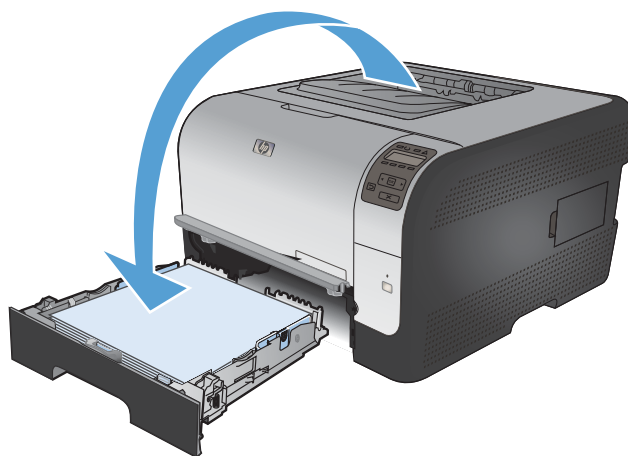
3. **Аяқталуда** жиекбелгісін басыңыз.



4. **Екі жағына басып шығару (қолмен)** параметрі жанына құсбелгі қойыңыз. Тапсырманың бірінші жағын басып шығару үшін **OK** түймешігін басыңыз.



5. Басып шығарылған қағаз дестесін шығыс қалтасынан шығарып алыңыз, содан кейін қағаздың бағытымен оның басып шығарылған бетін төмен қаратып 2-науасына салыңыз.



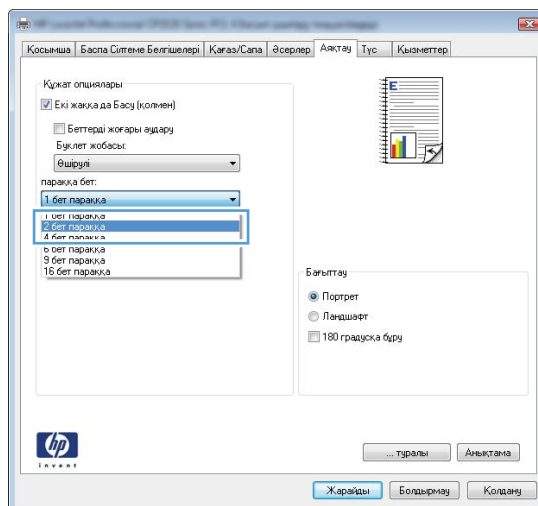
6. Тапсырманың екінші жағын басып шығару үшін басқару панелінде **OK** түймесін басыңыз.



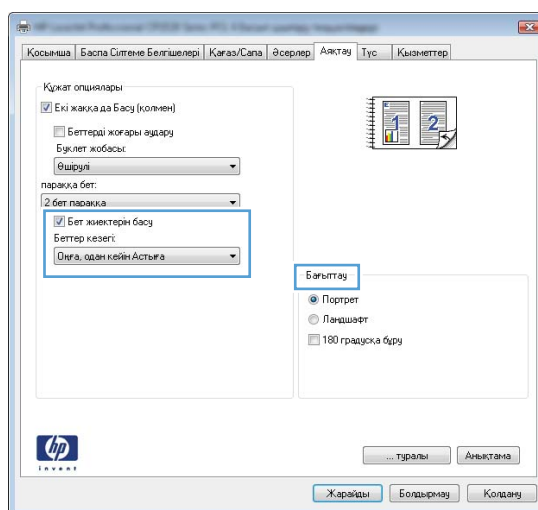




4. Өр параққа беттер санын **Бет/парақ** ашылмалы тізімінен таңдаңыз.

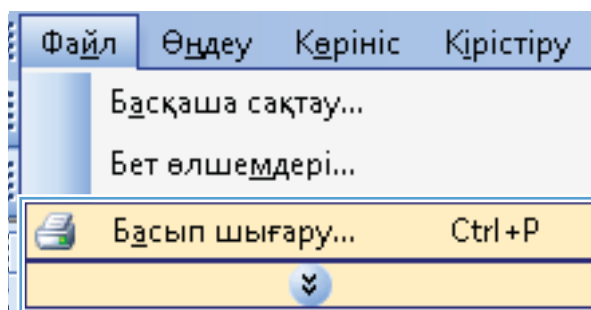


5. Дұрыс болатын **Басылатын беттің жиектері, Беттердің кезегі және Бағыт** опцияларын таңдаңыз.

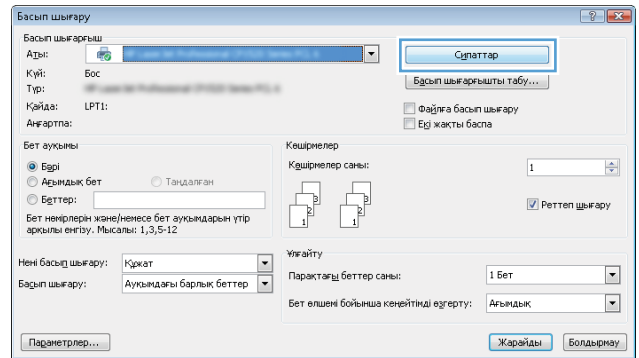


## Беттің бағытын Windows жүйесімен таңдау

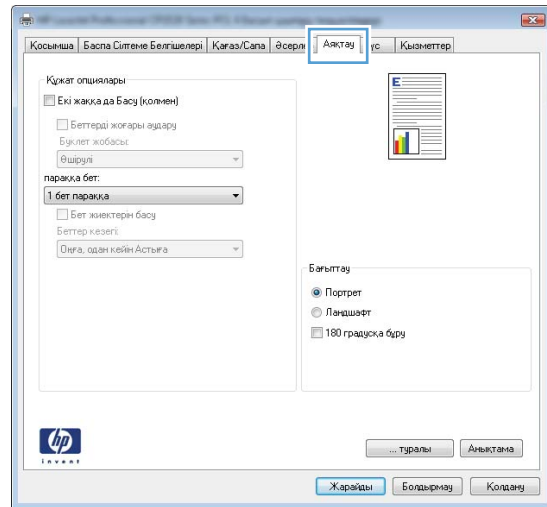
1. Бағдарламадағы **File** (Файл) мәзірінен **Print** (Басып шығару) командасын басыңыз.



2. Өнімді таңдап, **Сипаттар** немесе **Ерекшеліктер** түймешігін басыңыз.

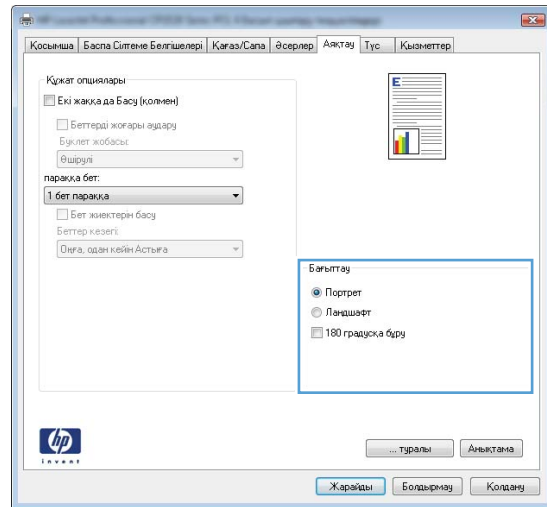


3. **Аяқталуда** жиекбелгісін басыңыз.



4. **Бағыт** аймағында **Кітаптық** немесе **Альбомдық** опциясын таңдаңыз.

Беттегі суреттің жоғарғы жағын төмен қаратып басып шығару үшін **180 градусқа бұру** опциясын таңдаңыз.



## Windows жүйесінде түс опцияларын орнату

1. Бағдарламадағы **File** (Файл) мәзірінен **Print** (Басып шығару) командасын басыңыз.
2. Өнімді таңдап, **Сипаттар** немесе **Ерекшеліктер** түймешігін басыңыз.
3. **Түс** жиекбелгісін басыңыз.

4. Оны тазалау үшін, **HP EasyColor** құсбелгілерін қойыңыз.
5. **Түс опциялары** аймағында **Қолмен орындалатын** опциясын таңдап, **Параметрлер** түймешігін басыңыз.
6. Бақылау шегінің жалпы параметрлерін және мәтіннің, графиканың және фотосуреттердің параметрлерін реттеуге болады.

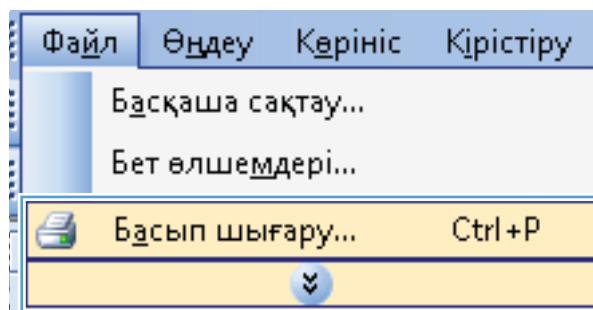
# Windows жүйесіндегі қосымша басып шығару тапсырмалары

## Windows жүйесінде түрлі түсті мәтінді қара етіп басып шығару

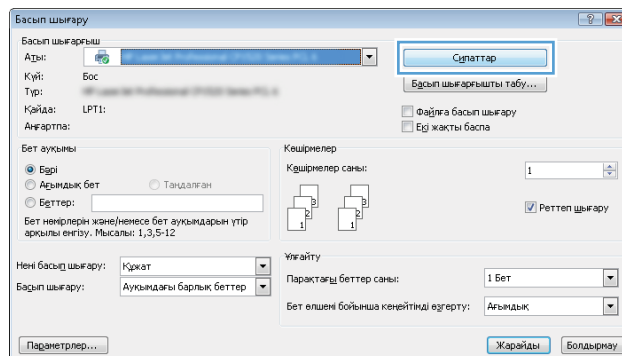
1. Бағдарламадағы **File** (Файл) мәзірінен **Print** (Басып шығару) командасын басыңыз.
2. Өнімді таңдап, **Сипаттар** немесе **Ерекшеліктер** түймешігін басыңыз.
3. **Жетілдірілген** жиекбелгісін басыңыз.
4. **Құжат опциялары** бөлімін шығарып алыңыз.
5. **Принтер мүмкіндіктері** бөлімін шығарып алыңыз.
6. **Мәтіндердің барлығын қара етіп басып шығару** ашылмалы тізімдегі **Қосулы** опциясын таңдаңыз.

## Windows амалдық жүйесінде алдын ала басылып шыққан бланкінің немесе пішіннің үстіне басып шығару

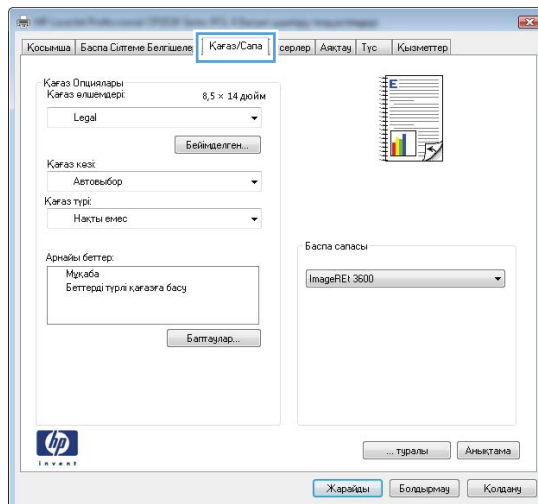
1. Бағдарламадағы **File** (Файл) мәзірінен **Print** (Басып шығару) командасын басыңыз.



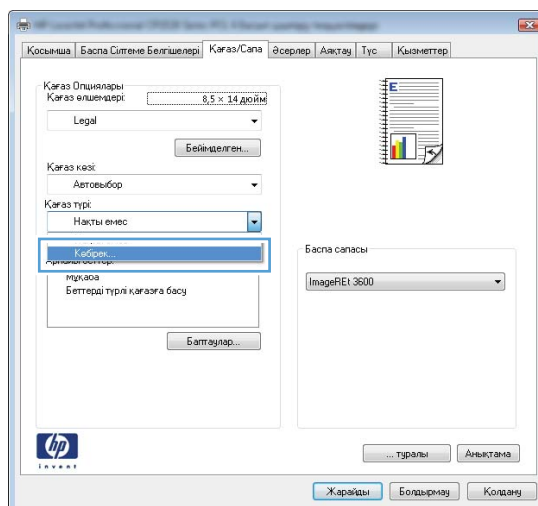
2. Өнімді таңдап, **Сипаттар** немесе **Ерекшеліктер** түймешігін басыңыз.



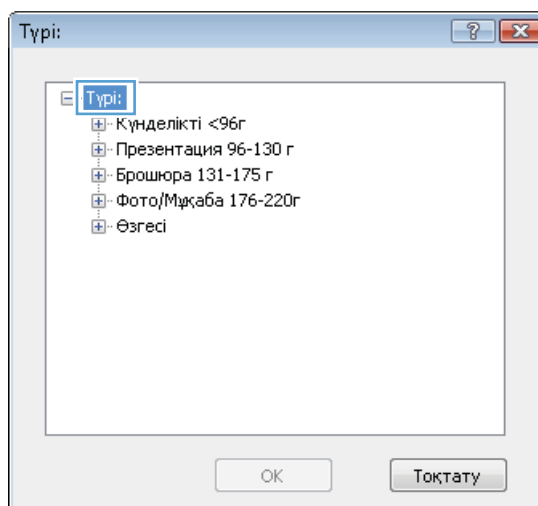
3. **Қағаз/сапа** жиекбелгісін басыңыз.



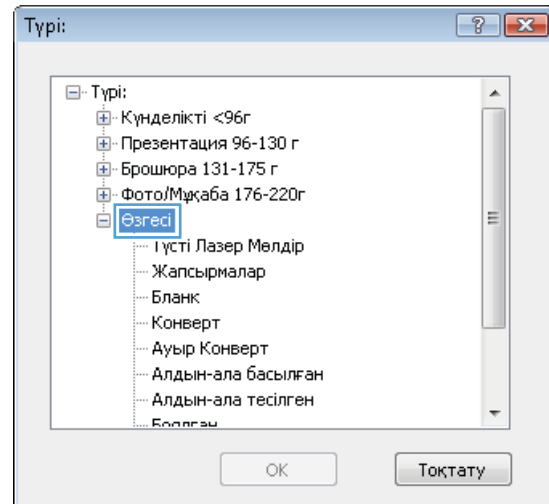
4. **Paper type (Қағаз түрі)** ашылмалы тізіміндегі **Қосымша...** опциясын таңдаңыз.



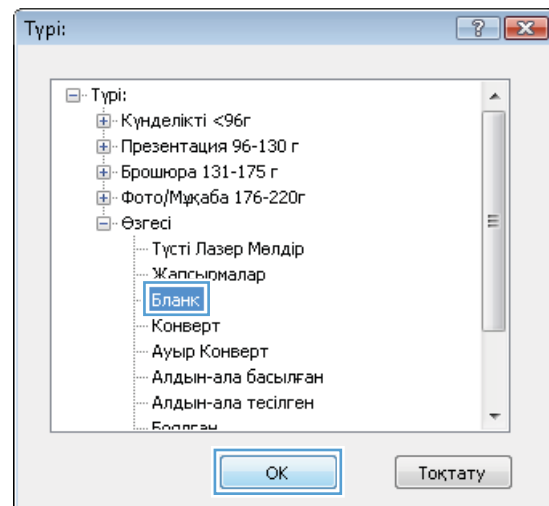
5. **Түрі:** опцияларының тізімін жайыңыз.



6. Басқа опцияларының тізімін жайыңыз.

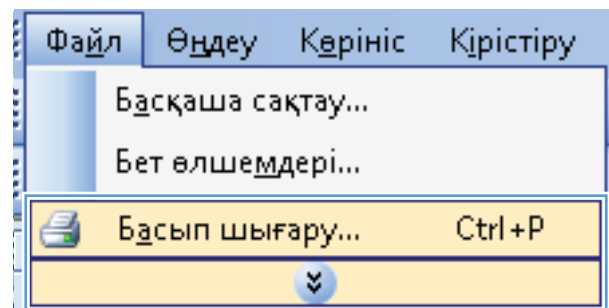


7. Қолданыстағы қағаз түрі үшін опцияны таңдап, **OK** түймешігін басыңыз.

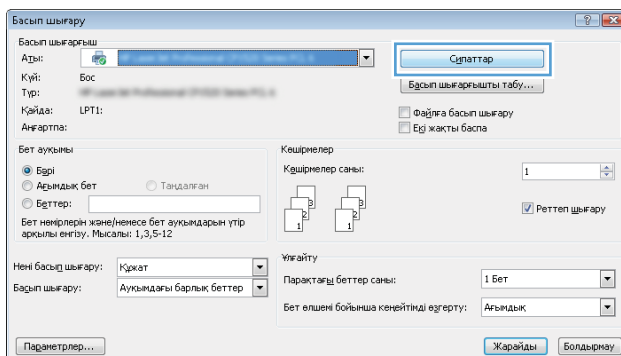


## Арнайы қағазға, жапсырмаларға немесе мөлдір үлдірлерге басып шығару

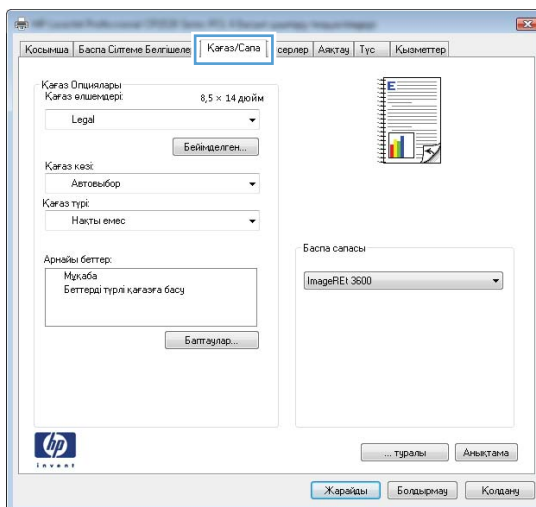
1. Бағдарламадағы **File** (Файл) мәзірінен **Print** (Басып шығару) командасын басыңыз.



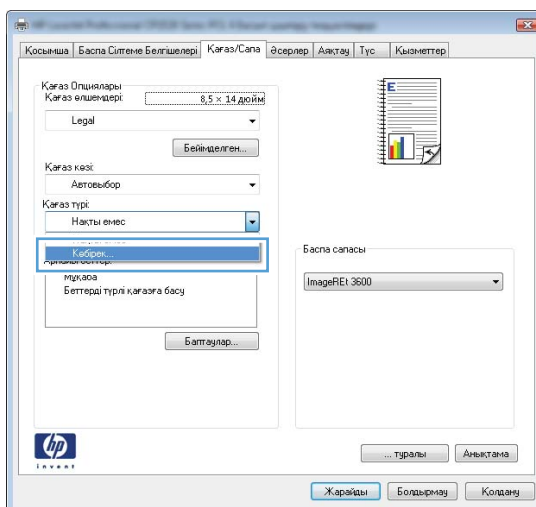
2. Өнімді таңдап, **Сипаттар** немесе **Ерекшеліктер** түймешігін басыңыз.



3. **Қағаз/сапа** жиекбелгісін басыңыз.

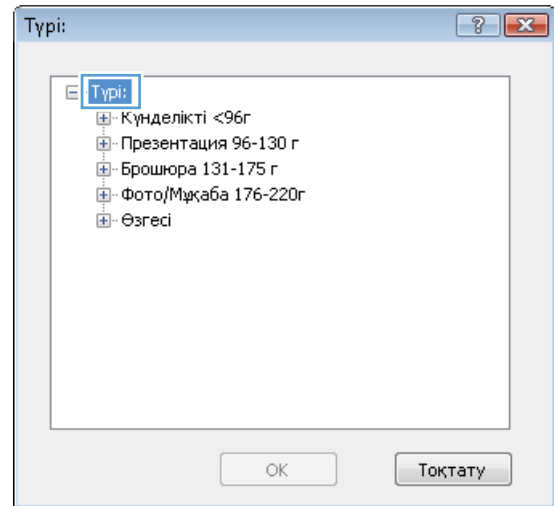


4. **Paper type (Қағаз түрі)** ашылмалы тізіміндегі **Қосымша...** опциясын таңдаңыз.



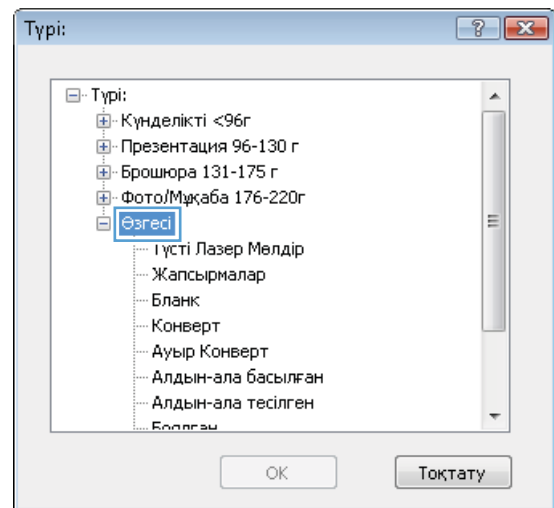


5. **Түрі:** опцияларының тізімін шығарып алыңыз.

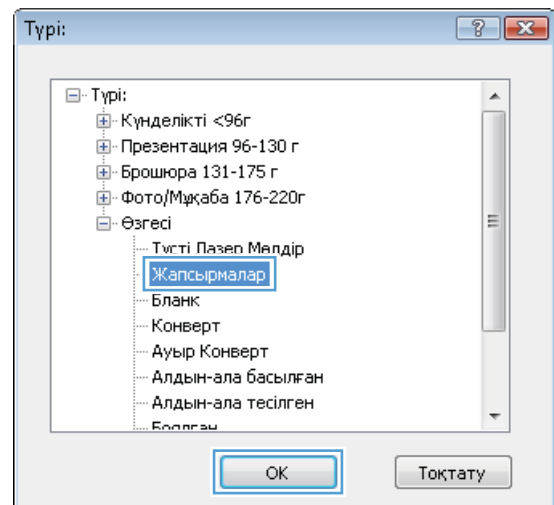


6. Қағазды ең жақсы сипаттайтын қағаз түрлерінің санатын шығарып алыңыз.

**ЕСКЕРІМ:** Жапсырмалар мен мөлдір үлдірлер **Other** (Басқа) опцияларының тізімінде орналасқан.

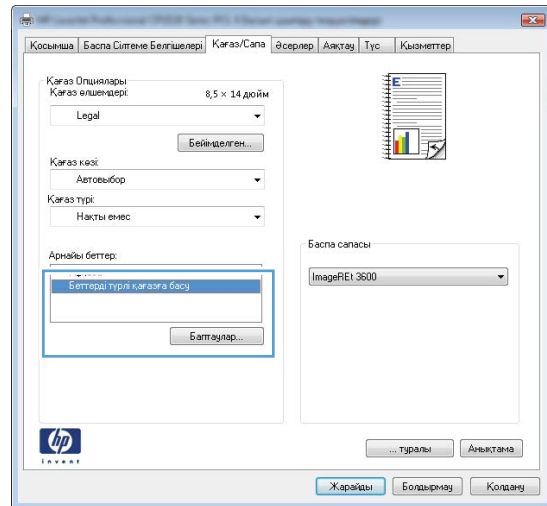


7. Қолданыстағы қағаз түріне арналған опцияны таңдап, **ОК** түймешігін басыңыз.

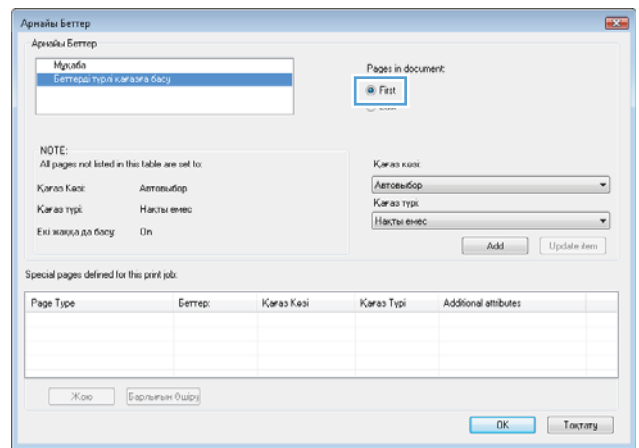




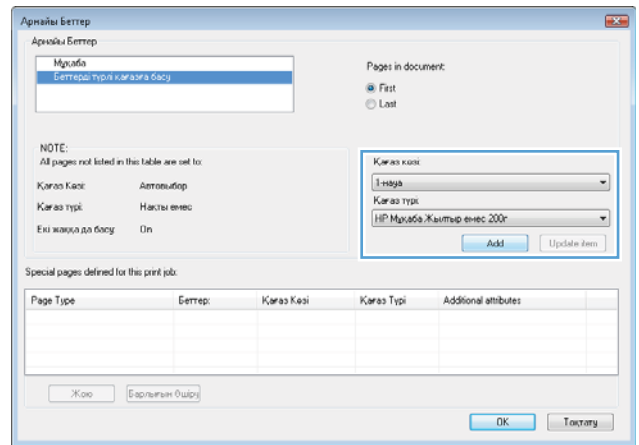
4. Арнайы беттер аймағында Беттерді өртүрлі қағазға басып шығау опциясын таңдап, одан кейін Параметрлер түймешігін басыңыз.



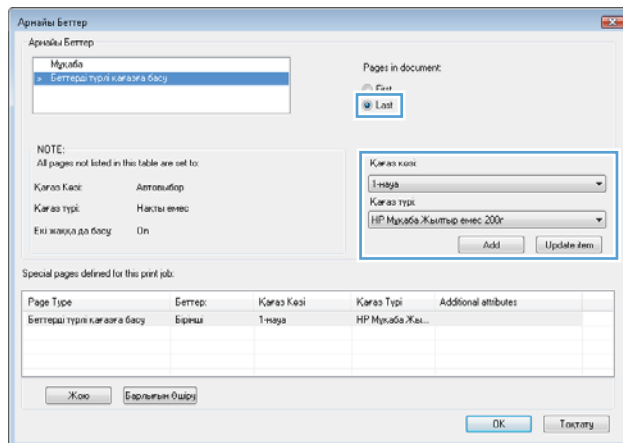
5. Құжаттағы беттер аймағында Бірінші немесе Соңғы опциясын таңдаңыз.



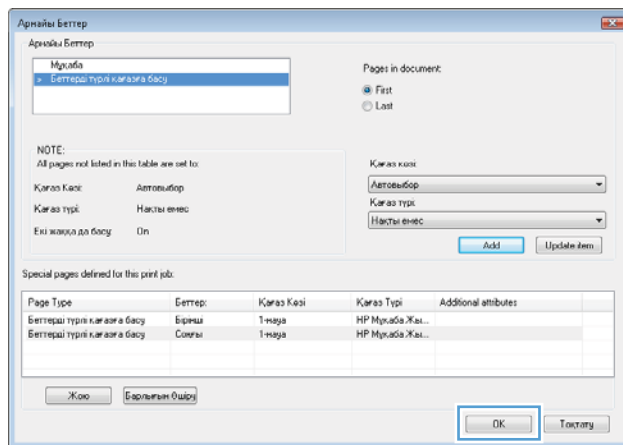
6. Қағаз көзі және Paper type (Қағаз түрі) ашылмалы тізімдерінде дұрыс опцияларды таңдаңыз. Қосу түймесін басыңыз.



- Егер бірінші және соңғы парақтың екеуін де басқа қағазда басып шығарсаңыз, басқа бетке опцияларды таңдағанда 5 пен 6 қадамдарын қайталаңыз.

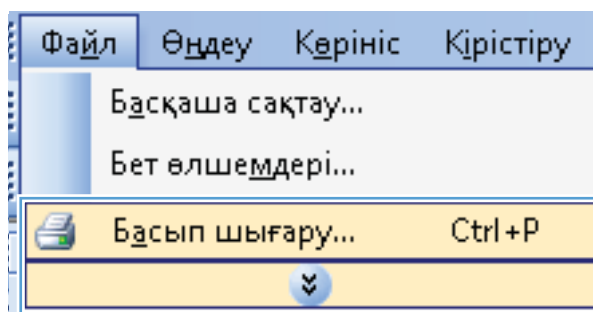


- OK түймесін басыңыз.

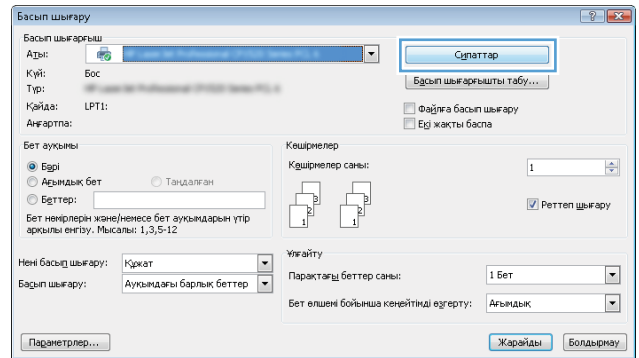


## Бет өлшеміне сәйкестендіру үшін құжатты масштабтау

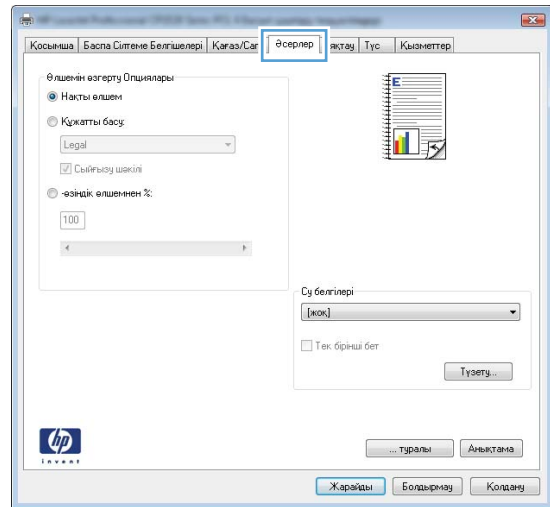
- Бағдарламадағы **Файл** мәзірінен **Басып шығару** командасын таңдаңыз.



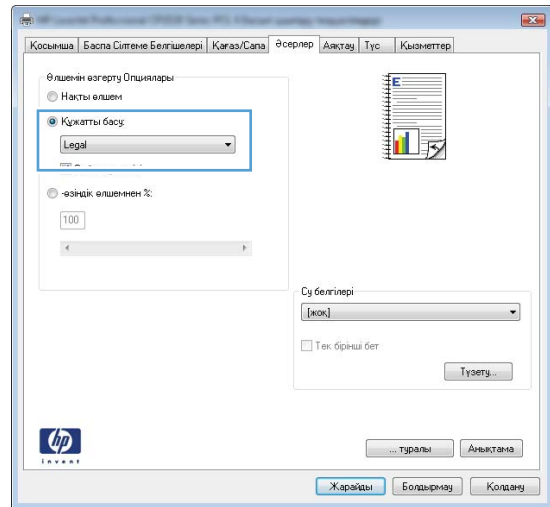
2. Өнімді таңдап, **Сипаттар** немесе **Ерекшеліктер** түймешігін басыңыз.



3. **Әсерлер** жиекбелгісін басыңыз.



4. **Print Document On (Құжатты Басып Шығару)** опциясын таңдап, ашылмалы тізімнен өлшемді таңдаңыз.



## Сутаңбаны құжатқа Windows жүйесімен қосу

1. Бағдарламадағы **File** (Файл) мәзірінен **Print** (Басып шығару) командасын басыңыз.
2. Өнімді таңдап, **Сипаттар** немесе **Ерекшеліктер** түймешігін басыңыз.
3. **Әсерлер** жиекбелгісін басыңыз.

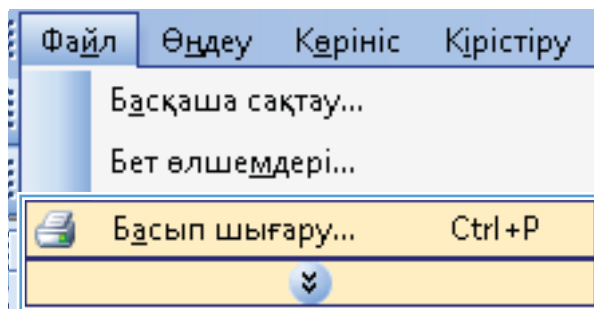
4. **Су белгілері** ашылмалы тізімінен субелгіні таңдаңыз.

немесе тізімге су таңба қосу үшін, **Өңдеу** түймешігін басыңыз. Су таңбасының параметрлерін орнатып, одан кейін **OK** түймешігін басыңыз.

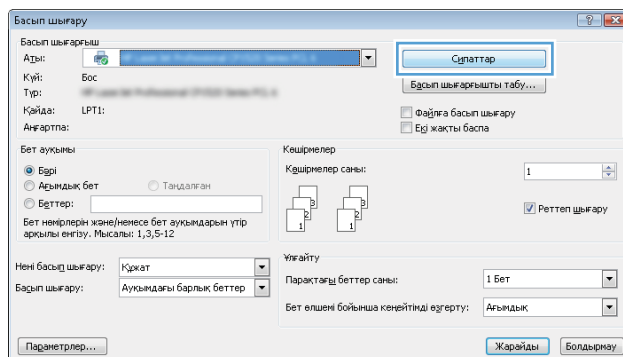
5. Су таңбаны бірінші бетке ғана басып шығару үшін, **Тек бірінші бет** параметрі жанына құсбелгі қойыңыз. Әйтпесе, су таңба әр бетке басылып шығады.

## Windows жүйесінде кітапша жасау

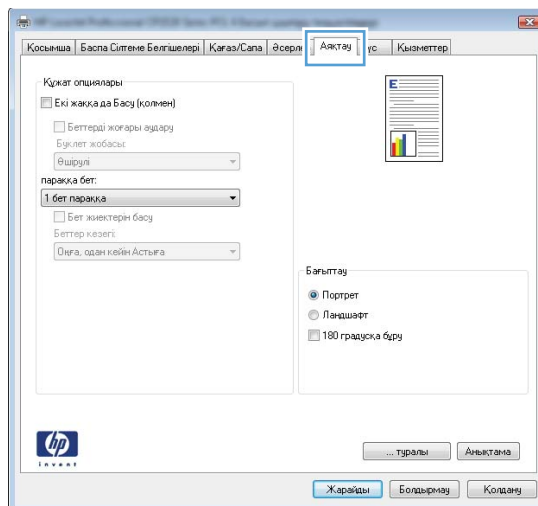
1. Бағдарламадағы **File** (Файл) мәзірінен **Print** (Басып шығару) командасын басыңыз.



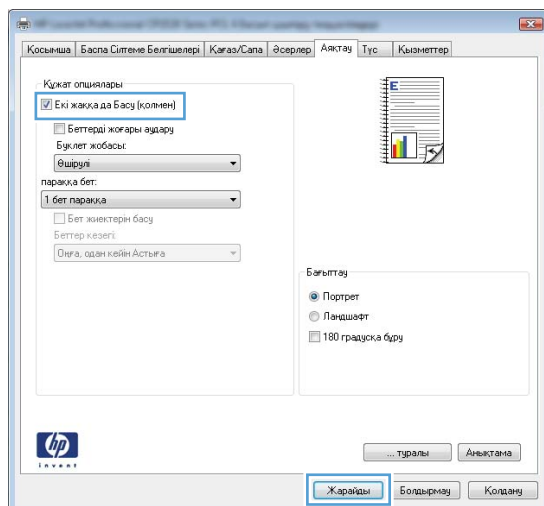
2. Өнімді таңдап, **Сипаттар** немесе **Ерекшеліктер** түймешігін басыңыз.



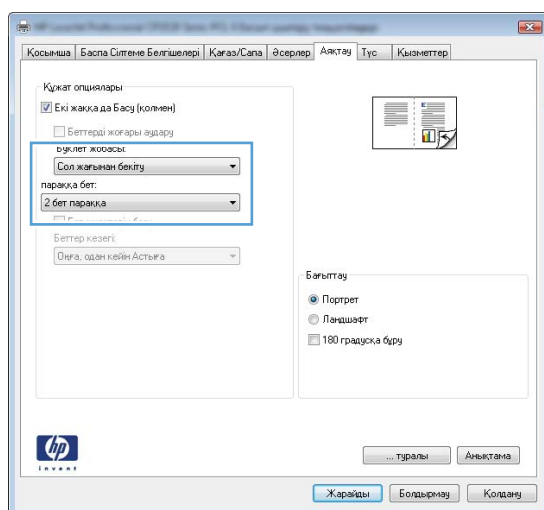
3. **Аяқталуда** жиекбелгісін басыңыз.



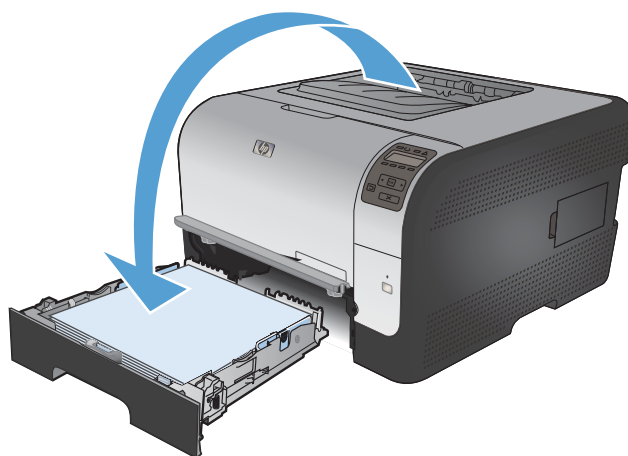
4. **Екі жағына басып шығару** параметрі жанына құсбелгі қойыңыз.



5. **Кітапша жаймасы** ашылмалы тізімінде **Сол жағынан бүктеу** немесе **Оң жағынан бүктеу** опциясын таңдаңыз. **Бет/парақ** автоматты түрде **бір парақта екі бет** опциясына өзгереді.



6. Басып шығарылған қағаз дестесін шығыс қалтасынан шығарып алыңыз, содан кейін қағаздың бағытымен оның басып шығарылған бетін төмен қаратып 2-науасына салыңыз.



7. Тапсырманың екінші жағын басып шығару үшін басқару панелінде **OK** түймесін басыңыз.





---

## 8 Түс

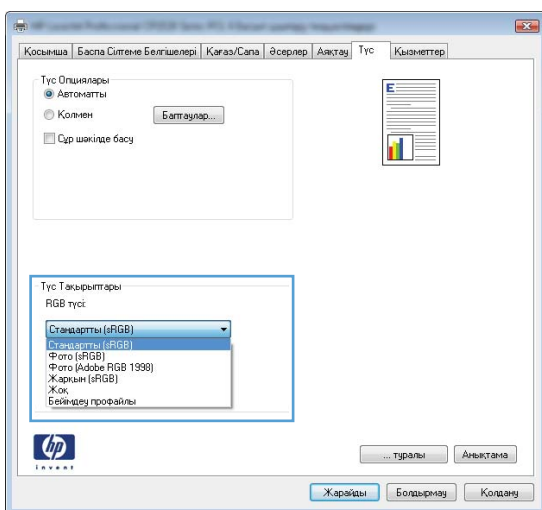
- [Түсті реттеу](#)
- [Windows үшін HP EasyColor опциясын пайдлану](#)
- [Түстер сәйкестігі](#)

## Түсті реттеу

Принтер драйверінің **Color** (Түс) қойындысындағы параметрлерді өзгертіп, түсті реттеңіз.

### Басып шығару тапсырмасы үшін түс тақырыбын өзгерту

1. Бағдарламадағы **File** (Файл) мәзірінен **Print** (Басып шығару) командасын басыңыз.
2. **Properties** (Қасиеттері) немесе **Preferences** (Артықшылықтары) тармағына шертіңіз.
3. **Color** (Түс) жиекбелгісін басыңыз.
4. **Color Themes** (Түс тақырыптары) ашылмалы тізімінен түс тақырыбын таңдаңыз.




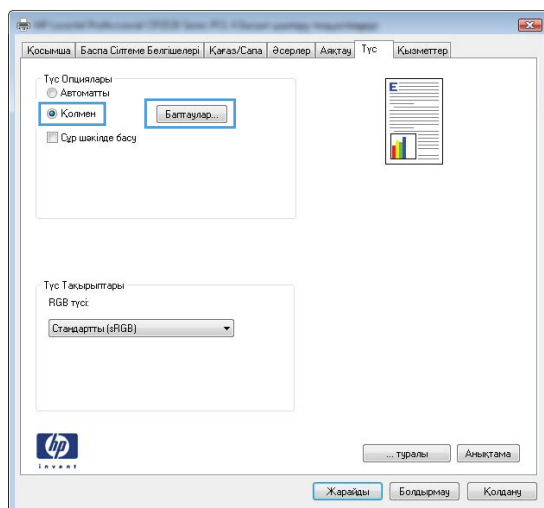
- **Default (sRGB) (Әдепкі (sRGB))**: Бұл тақырып арқылы өнімді реттеп, RGB деректерін өңделмеген түрде басып шығаруға болады. Бұл тақырыпты пайдаланғанда дұрыс көрсетілуі үшін түсті бағдарламалық құралда немесе амалдық жүйеде басқару керек.
- **Vivid (Жарқын)**: Өнім орташа өңдердегі түс қанықтығын арттырады. Бұл тақырыпты іскери сызбаларды басып шығару барысында пайдаланыңыз.
- **Photo (Фото)**: Өнім RGB түсін сандық шағын зертханада басылып шыққан фотосурет ретінде бейнелейді. Өнім Default (sRGB) (Әдепкі (sRGB)) тақырыбымен салыстырғанда терең, қанық түстерді бейнелейді. Фотосуреттерді басып шығару кезінде осы тақырыпты пайдаланыңыз.
- **Photo (Adobe RGB 1998)**: Фотосурет (Adobe RGB 1998) sRGB қарағанда AdobeRGB түс кеңістігін пайдаланатын сандық фотосуреттерді басып шығарғанда осы тақырыпты пайдаланыңыз. Бұл параметрді пайдаланғанда бағдарламалық құралдағы түсті реттейтін функцияны өшіріп тастаңыз.
- **None (Ешқайсысы)**: Ешбір түс тақырыбы қолданылмады.

## Түс опцияларын өзгерту

Ағымдағы басып шығару тапсырмасы үшін түс опцияларының параметрлерін принтер драйверінің түс жиекбелгісінен өзгертіңіз.

1. Бағдарламадағы **File** (Файл) мәзірінен **Print** (Басып шығару) командасын басыңыз.
2. **Properties** (Қасиеттері) немесе **Preferences** (Артықшылықтары) тармағына шертіңіз.
3. **Түс** жиекбелгісін басыңыз.
4. **Автоматты** немесе **Қолмен орындалатын** параметрін таңдаңыз.
  - **Автоматты** параметрі: Осы параметрді басып шығару тапсырмаларының көбіне таңдаңыз
  - **Қолмен орындалатын** параметрі: Түс параметрлерін өзге параметрлерден бөлек реттеу үшін осы параметрді таңдаңыз.

 **ЕСКЕРІМ:** Түс параметрлерін қолмен өзгерту шығару жұмысына әсер етуі мүмкін. HP компаниясы бұл параметрлерді тек түс графикасы мамандары өзгертуін ұсынады.



5. Түрлі түсті құжатты қара және сұр түстің реңдерінде басып шығару үшін **Сұр шәкілде басып шығару** опциясын басыңыз. Түрлі түсті құжаттарды фотокөшірме немесе факс үшін басып шығаруға осы опцияны пайдаланыңыз. Бұған қоса, бұл опцияны алғашқы нұсқа көшірмелерін басып шығару немесе түс тонерін үнемдеу үшін пайдалануға болады.
6. **OK** түймесін басыңыз.

## Қолмен реттелетін түс опциялары

Мәтін, графика және фотосуреттер үшін **Neutral Grays** (Бейтарап Сұр түстер), **Halftone** (Орта өң) және **Edge Control** (Жиектерді Түзету) опциялары үшін қолмен реттелетін түс опцияларын пайдаланыңыз.

## Кесте 8-1 Қолмен реттелетін түс опциялары

Параметр сипаттамалары	Параметр опциялары
<p><b>Жиектерді Түзету</b></p> <p><b>Edge Control</b> (Жиекті басқару) параметрі жиектердің бейнеленуін анықтайды. Жиектерді Түзету опциясы екі компоненттен тұрады: бейімделгіш жартылай реңктеу және түстерді қамту. Бейімделгіш жартылай реңктеу жиектің айқындығын өсіреді. Түстерді қамту көршілес нысандардың жиектерін аздап қамту нәтижесінде түсті ауытқу әсерін азайтады.</p>	<ul style="list-style-type: none"><li>• <b>Off</b> (Өшіру) түстерді қамту және бейімделгіш жартылай реңктеудің екеуін де өшіреді.</li><li>• <b>Light</b> (Ашық) параметрі түсті қабаттастырып келтіру деңгейін ең төменгі мәнге орнатады. Бейімделгіш жартылай реңктеу қосулы.</li><li>• <b>Normal</b> (Қалыпты) түс қамтылуын орташа мәнге келтіреді. Бейімделгіш жартылай реңктеу қосулы.</li><li>• <b>Maximum</b> (Ең көп) барынша агрессивті түспен қамту параметрі болып табылады. Бейімделгіш жартылай реңктеу қосулы.</li></ul>
<p><b>Halftone (Орта өң)</b></p> <p><b>Halftone</b> (Орта өң) опциялары түстің шығу айқындылығы мен ажыратымдылығына әсер етеді.</p>	<ul style="list-style-type: none"><li>• <b>Smooth</b> (Тегіс) кең, біркелкі толтырылған баспа аумақтары мен фотосуреттерді жақсартуда түс өтпелілігін тегістеу нәтижесінде ең жақсы нәтижелерді қамтамасыз етеді. Аумақты біркелкі әрі тегіс толтыру маңызды болғанда осы опцияны таңдаңыз.</li><li>• <b>Detail</b> (Жете) түстері мен сызықтарында нақты айқындықты қажет ететін мәтін мен графика немесе үлгілері мен жоғары деңгейдегі бөлшектері бар бейнелер үшін қолданылады. Айқын жиектер мен ұсақ мәліметтер маңызды болғанда осы опцияны таңдаңыз.</li></ul>
<p><b>Бейтарап Сұр түстер</b></p> <p><b>Neutral Grays</b> (Бейтарап Сұр түстер) параметрі мәтіндерде, графикаларда және фотосуреттерде қолданылатын сұр түстерді құрудың тәсілін анықтайды.</p>	<ul style="list-style-type: none"><li>• <b>Black Only</b> (Тек Қара түс) бейтарап түстерді тек қара тонерді пайдалана отырып құрады. Ол түсті реңктерсіз бейтарап түстерді кепілдендіреді. Бұл параметр құжаттар мен сұр түс шәкілдің сызбасын көруге ең жақсы.</li><li>• <b>4-Color</b> (4 Түсті) барлық төрт түсті тонерді үйлестіре отырып бейтарап түстерді (сұр және қара) кепілдендіреді. Бұл әдіс өзге түстердің нақты өтулерін өндіріп, ең қою қара түсті құрады.</li></ul>

## Windows үшін HP EasyColor опциясын пайдалану

Windows амалдық жүйесіне арналған HP PCL 6 принтер драйвері қолданылғанда, **HP EasyColor** технологиясы Microsoft Office бағдарламаларынан басылып шыққан аралас мазмұнды құжаттарды автоматты түрде жақсартады. Бұл технология құжаттарды сканерлейді және .JPEG немесе .PNG форматындағы фотосуреттерді автоматты түрде реттейді. **HP EasyColor** технологиясы бүкіл суретті бірнеше бөлікке бөлмей-ақ, бір уақытта жетілдіреді. Нәтижесінде түс сәйкестігі жақсарып, детальдардың анықтығы және басып шығару жылдамдығының артуы қамтамасыз етіледі.

Келесі мысалда, сол жақтағы суреттер **HP EasyColor** опциясы пайдаланбастан жасалған. Оң жақтағы суреттер **HP EasyColor** опциясын пайдалану нәтижесіндегі жақсартуларды көрсетеді.



**HP EasyColor** опциясы HP PCL 6 принтер драйверінде әдепкі бойынша қосылған, сондықтан түс реттеулерін қолмен жасаудың керегі жоқ. Түс параметрлерін қолмен реттеу мақсатымен опцияны ажырату үшін **Түс** қойындысын ашып, **HP EasyColor** құсбелгісін алып тастау үшін басыңыз.

## Түстер сәйкестігі

Принтер шығаратын түстерді компьютеріңіздің экранындағыға сәйкестендіру процесі кешенді болып табылады, себебі принтерлер мен компьютеріңіздің монитору түс өндірудің түрлі әдістерін қолданады. Мониторлар түстерді RGB (қызыл-жасыл-көк) түс процессін пайдаланатын жарық нүктелерін қолдану нәтижесінде *көрсетіп*, принтерлер болса, түстерді CMYK (көгілдір, қызыл, сары және қара) процессін пайдалана отырып *басып шығарады*.

Басылып шығарылатын түстерді мониторуыңыздағы түстерге сәйкестендіруге әсер етуі мүмкін көптеген жайттар бар:

- Баспа құралы
- Баспа бояғыштары (мысалы, сия немесе тонер)
- Баспа процесі (мысалы, сиямен басып шығару немесе лазерлік технология)
- Жоғары жарық
- Түстерді ажырата алудың жеке бас ерекшеліктері
- Бағдарламалық құрал
- Принтер драйверлері
- Коомпьютердің операциялық жүйелері
- Мониторлар
- Бейне картасы және драйверлері
- Жұмыс ортасы (мысалы, ылғалдылық)

Мониторуыңыздағы түстер басылып шығарылған түстерге толықтай сәйкес келмеген жағдайда осы жайттарды есте сақтаңыз.

Пайдаланушылардың көбі үшін түстерді сәйкестендірудің ең жақсы әдісі болып sRGB түстерін пайдалану табылады.


---

## 9 Басқару және күту

- [Ақпараттық беттерді басып шығару](#)
- [HP ToolboxFX құралын пайдалану](#)
- [Енгізілген HP веб-серверін пайдалану](#)
- [HP Web Jetadmin бағдарламалық құралын пайдалану](#)
- [Өнімнің қауіпсіздік мүмкіндіктері](#)
- [Үнемдеу параметрлері](#)
- [Жабдықтар мен аксессуарларды басқару](#)
- [Өнімді тазалау](#)
- [Өнімді жаңарту](#)

## Ақпараттық беттерді басып шығару

Ақпараттық беттер өнім жады құрамында. Бұл беттер өнімді диагностикадан өткізуге көмектесіп, ақаулықтарды түзетуге мүмкіндік береді.

 **ЕСКЕРІМ:** Орнату барысында өнім тілі дұрыс орнатылмаса, сіз ақпараттық беттерді қолдаулы тілдердің бірінде басып шығара алатындай тілді қолмен орната аласыз. Тілді басқару панеліндегі **Жүйені орнату** мәзірін немесе енгізілген веб-серверін пайдалана отырып ауыстырыңыз.

Мәзір элементі	Сипаттамасы
Таныстыру беті	Баспа сапасын көрсететін түсті бетті басып шығарады.
Мәзір құрылымы	Басқару панелі мәзірлерінің жоба картасын басып шығарады. Өрбір мәзірдің қосылған параметрлерінің тізімі беріледі.
Конфигурациялық есеп	Өнімнің барлық параметрлерінің тізімін басып шығарады. Өнім желіге қосылғанда желілік мәліметтерді қамтиды.
Жабдықтар күйі	Өр баспа картриджінің мәртебесін, соның ішінде келесі ақпаратты басып шығарады: <ul style="list-style-type: none"><li>• Картридждің қалған қызмет мерзімінің шамаланған пайызы</li><li>• Қалған беттердің шамамен алғандағы саны</li><li>• Бөлшек номері</li><li>• Басып шығарылған беттер саны жөнінде</li><li>• HP баспа картридждеріне тапсырыс беру және пайдаланылған HP баспа картридждерін қайта пайдалану туралы ақпарат</li></ul>
Желілік аңдатпа	Өнімнің барлық параметрлерінің тізімін басып шығарады.
Беттердің пайдаланылуы	Құрамында PCL беттерінің, PCL 6 беттерінің, PS беттерінің, өнімде кептелген немесе қате алынған беттердің, монохромды (ақ-қара) немесе түсті беттердің тізімі және бет санағыштарының есептері бар  HP Түсті LaserJet CP1525nw қана: Құрамында жоғарыда аталған ақпарат және монохромды (ақ-қара) және түсті басылған беттердің саны, енгізілген жад карталарының саны, PictBridge байланыстар саны және PictBridge бет санауы жөніндегі ақпарат тізімделген бетті басып шығарады
PCL font list (PCL қаріптер тізімі)	Орнатылған барлық PCL қаріптер тізімін басып шығарады.
PS қаріптер тізімі	Орнатылған барлық PostScript (PS) қаріптер тізімін басып шығарады.
PCL6 font list (PCL 6 қаріптер тізімі)	Орнатылған барлық PCL 6 қаріптер тізімін басып шығарады.
Color usage log (Түстердің пайдалану журналы)	Құрамында әр жұмыс бойынша пайдаланушы аты, бағдарлама атауы және түстердің пайдаланылуы жөніндегі ақпарат көрсетілген бетті басып шығарады
Service page (Қызмет беті)	Қызметтік есепті басып шығарады



Мәзір элементі	Сипаттамасы
<b>Diagnostics page (Диагностикалау беті)</b>	Тексеру және түс диагностикасының беттерін басып шығарады
<b>Баспа Сапасы</b>	Басып шығару сапасының ақауларын анықтау үшін қажет түсті тексеру бетін басып шығарады.


1. Мәзірлерді ашу үшін **OK** батырмасын басыңыз.
2. **Сол жақ көрсеткі** ◀ немесе **Оң жақ көрсеткі** ▶ түймесін басып **Reports (Есептер)** тармағына өтіңіз, содан кейін **OK** түймесін басыңыз.
3. **Сол жақ көрсеткі** ◀ немесе **Оң жақ көрсеткі** ▶ түймесін басып, басып шығарылатын есепке өтіңіз, одан кейін есепті басып шығару үшін **OK** түймесін басыңыз.
4. Мізіден шығу үшін **X** батырмасын басыңыз.

## HP ToolboxFX құралын пайдалану

HP ToolboxFX келесі тапсырмаларды орындау үшін пайдалануға болатын бағдарлама:

- Өнім мәртебесін тексеріңіз.
- Өнім параметрлерін конфигурациялаңыз.
- Ақаулықтарды жою жөніндегі ақпаратты көріңіз.


Сіз өнім тікелей компьютеріңізге қосылған жағдайда немесе желіге қосылған жағдайда HP ToolboxFX бағдарламасын көре аласыз. HP ToolboxFX бағдарламасын пайдалану үшін ұсынылған бағдарламалық құралдарды толығымен орнатуыңыз қажет.

 **ЕСКЕРІМ:** HP ToolboxFX бағдарламасына Windows Server 2003, Server 2008, Vista Starter немесе Mac операциялық жүйелерінде қолдау көрсетілмейді.

Сізге HP ToolboxFX бағдарламасын ашып, пайдалану үшін Интернетке кірудің қажеті жоқ.

## HP ToolboxFX көру

HP ToolboxFX бағдарламасын келесі жолдардың бірімен ашуға болады:

- Windows жүйесі науасында HP ToolboxFX белгішесін екі рет басыңыз ().
- Windows **Start** (Бастау) мәзірінде **Programs** (Бағдарламалар) (немесе Windows XP және Vista жүйелерінде **All Programs** (Барлық Бағдарламалар) тармағын ашып, **HP** тармағын ашыңыз, осы өнімнің атын таңдап, содан кейін HP ToolboxFX элементін таңдаңыз.

HP ToolboxFX бағдарламасында төмендегі қалталар бар:

- Мәртебе
- Анықтама
- Жүйе параметрлері
- Басып шығару параметрлері
- Желі параметрлері

## HP ToolboxFX бөлімдері

### Мәртебе

**Status** (Мәртебе) папкасында келесідей негізгі беттерге сілтемелер бар:

- **Device Status** (Құрылғы мәртебесі). Бұл бетте өнімнің кептелу немесе босап қалған науа сияқты күйлері көрсетіледі. Сіз мәселенің шешімін тапқаныңыздан кейін өнім мәртебесін жаңарту үшін **Refresh status** (Мәртебені Жаңарту) батырмасын басыңыз.
- **Supplies Status** (Жабдықтар Мәртебесі). Картридждің қалған қызмет мерзімінің болжалды пайыздық көрсеткіші, ағымдағы баспа картриджінің көмегімен басылып шығарылған беттер саны сияқты мәліметтерді көріңіз. Оған қоса бұл бетте жабдықтарға тапсырыс беру және қайта пайдалану жөніндегі ақпарат сілтемелері бар.

- **Device Configuration** (Құрылғы конфигурациясы). Өнімнің ағымды конфигурациясы жөніндегі, соның ішінде орнатылған жад көлемі мен қандай қосымша науаның орнатылғандығы жөніндегі егжей-тегжейлі сипаттамасын көріңіз.
- **Network Summary** (Желілік аңдатпа). Желінің ағымды конфигурациясы жөніндегі, соның ішінде IP адресі мен желі мәртебесі жөніндегі егжей-тегжейлі сипаттамасын көріңіз.
- **Reports** (есептер). Конфигурациялау беті мен жабдықтар мәртебесінің беті сияқты өзгедей ақпарат беттерін басып шығару.
- **Color usage job log** (Түсті пайдалану тапсырмалары журналы). Өнімнің түсті пайдалану жөніндегі ақпаратты көру.

## Оқиғалар журналы

Оқиғалар журналы өнімнің кездескен оқиғалары өзіңіздің біліп жүруіңіз үшін жазылған кесте болып табылады. Журналда өнімнің басқару панелінің дисплейіне шығарылатын қателер хабарларына сәйкес кодтар келтірілген. Беттер есептегіші бағанындағы сан өнім қателік орын алған мезетте жалпы басып шығарған беттер санын білдіреді.

## Анықтамалық

**Help** (Анықтамалық) папкасында келесідей негізгі беттерге сілтемелер бар:

- **Color Printing Tools** (Түсті баспа құралдары). Microsoft Office Негізгі Түстерін немесе түстердің толық палитрасын сәйкес RGB мәндерімен ашу.


## Жүйе Параметрлері

**System Settings** (Жүйе параметрлері) қалтасында келесі негізгі беттердің сілтемелері бар:

- **Device Information** (Өнім жөніндегі ақпарат). Өнім сипаттамасы және істес адамдар жөніндегі ақпарат сияқты өнім туралы мәліметтерді көріңіз.
- **Paper setup** (Қағаз орнатпасы) Өнімнің стандартты қағаз өлшемі және стандартты қағаз түрі сияқты қағаз салу параметрлерін конфигурациялау.
- **Print Quality** (Баспа Сапасы). Баспа сапасының араметрлерін өзгерту.
- **Print Density** (Баспа Қоюлығы). Қарама қарсылық, түспен бөлу, жартылай реңктер және көлеңкелер сияқты баспа қоюлығының параметрлерін өзгертеді.
- **Paper Types** (Қағаз түрлері). Әр қағаз түріне арналған бланк, алдын ала тесілген немесе жылтыр қағаз сияқты баспа режимдерін өзгерту.
- **System Setup** (Жүйе орнатпасы). Кептелуді қалпына келтіру және авто жалғастыру сияқты жүйе параметрлерін өзгерту. Тонердің аз деңгейі жөніндегі хабар жіберетін **Cartridge low threshold** (Картридждің төменгі шегі) параметрін өзгерту.
- **Save/Restore Settings** (Параметрлерді Сақтау/Қалпына келтіру). Өнімнің ағымдағы параметрлерін компьютеріңіздегі файлға сақтау. Осы файлды ұқсас параметрлерді өзге құрылғыға жүктеу үшін немесе бұл параметрлерді өнімнің өзіне кешірек қайтару үшін пайдаланыңыз.
- **Product security** (Өнім қауіпсіздігі) Құрылғы параметрлерін сақтандыру үшін кілтсөз орнату. Кілтсөз бір рет орнатылған болса, құрылғы параметрлерін өзгертер алдында пайдаланушыдан кілтсөзді енгізу сұралады. Бұл кілтсөз енгізілген веб-серверінің кілтсөзіне ұқсас.

## Құрылғы туралы ақпарат

Құрылғы жөніндегі ақпарат бетінде өніміңіз жөніндегі ақпарат болашақта біліп жүру үшін сақталған. Осы бет жолақтарына енгізген ақпарат «Конфигурациялау» бетінде шығарылады. Сіз бұл жолақтардың әр қайсысында кез-келгенін таңбаларды тере аласыз.

 **ЕСКЕРІМ:** Сіздің өзгертулеріңіз күшіне енуі үшін сіз **Apply** (Қолдану) батырмасын басуыңыз керек.

---

## Paper setup (Қағаз орнату)


Осы опцияны стандартты параметрлерді конфигурациялау үшін пайдаланыңыз. Бұл опциялар басқару панелінің мәзірінен қол жеткізуге болатын опциялармен бірдей.

Өнімде қағаз болмаған жағдайда басып шығару тапсырмасын орындаудың келесі опцияларын пайдалануға болады:

- Өнімді дұрыс қағазды салғаныңызша кідіруі үшін **Wait forever** (Мәңгілік күтіңіз) опциясын таңдап, **OK** түймесін басыңыз. Бұл стандартты параметр болып табылады.
- Көрсетілген кідірістен кейін басып шығару тапсырмасын автоматты түрде тоқтату үшін **Cancel** (Тоқтату) параметрін таңдаңыз.
- Көрсетілген кідірістен кейін басқа өлшемге немесе түрге басып шығару үшін **Override** (Ауыстыру) параметрін таңдаңыз.

Егер **Override** (Ауыстыру) немесе **Cancel** (Тоқтату) параметрін таңдалса, басқару панелінде кідіріс ұзақтығын секундпен белгілеу ұсынылады. Уақытты 3600 секундқа дейін ұзарту үшін **Right arrow** (Оң жақ көрсеткі) ► түймесін басыңыз. Уақытты азайту үшін **Left arrow** (Сол жақ көрсеткі) ◀ түймесін басыңыз.

**Paper out time** (Қағаз таусылу уақыты) жолағында өнімнің таңдауыңыз бойынша амал орындау алдында қанша уақыт үзіліс жасайтындығы белгіленеді. Сіз 0-3 600 секунд аралығындағы уақыт мерзімін белгілей аласыз.

 **ЕСКЕРІМ:** Сіздің өзгертулеріңіз күшіне енуі үшін сіз **Apply** (Қолдану) батырмасын басуыңыз керек.


---

## Баспа Сапасы

Осы опцияларды баспа жұмыстарыңыздың сапасын жақсарту үшін пайдаланыңыз. Бұл опциялар басқару панелінің мәзірінен қол жеткізуге болатын опциялармен бірдей.

## Color Calibration (Түс Дәлдеуі)

- **Power On Calibration** (Қоректі Қосу Дәлдеуі). Өнімнің қосылғанында дәлдеуін жүзеге асыру-асырмауын белгілейді.
- **Calibration Timing** (Дәлдеу Уақыты). Өнімнің дәлдену жиілігін белгілейді.
- **Calibrate Now** (Қазір тексеру). Өнімді дереу тексеруге қойыңыз.

 **ЕСКЕРІМ:** Сіздің өзгертулеріңіз күшіне енуі үшін сіз **Apply** (Қолдану) батырмасын басуыңыз керек.

---


## Print Density (Баспа Қоюлығы)

Осы параметрді басып шығаратын құжатыңызда пайдаланылатын тонердің әр түсінің мөлшерін нақты дәлдеу үшін пайдаланыңыз.

- **Contrasts** (Контраст). Контраст ашық (Түспен бөлінген) және күңгірт (көлеңкелі) түстер арасындағы айырмашылық мөлшері болып табылады. Ашық және күңгірт түстер арасындағы жалпы айырмашылықты өсіру үшін **Contrasts** (Контраст) параметрлерінің мәндерін өсіріңіз.
- **Highlights** (Түспен бөлулер). Түспен бөлулер болып аққа жақын түстер табылады. Түспен бөлінген түстерді қоюлау үшін **Highlights** (Түспен бөлулер) параметрлерінің мәндерін өсіріңіз. Бұл реттеу жартылай реңктерге немесе көлеңкелі түстерге әсер етпейді.
- **Midtones** (Жартылай реңктер). Жартылай реңктер ақ пен біркелкі қоюлық арасындағы түстер болып табылады. Жартылай реңк түстерін қоюлау үшін **Midtones** (Жартылай реңктер) параметрлерінің мәндерін өсіріңіз. Бұл реттеу түспен бөлуге немесе көлеңкелі түстерге әсер етпейді.
- **Shadows** (Көлеңкелер). Көлеңкелер біркелкі қоюлыққа жақын түстер болып табылады. Көлеңке түстерін қоюлау үшін **Shadows** (Көлеңкелер) параметрлерінің мәндерін өсіріңіз. Бұл реттеу түспен бөлулерге немесе жартылай реңк түстеріне әсер етпейді.


## Қағаз Түрлері

Осы опцияны түрлі баспа құралдарының түрлеріне сәйкес келетін баспа режимдерін конфигурациялау үшін пайдаланыңыз. Барлық режимдерді зауыттық стандартты параметрлерге қайтару үшін **Restore modes** (Режимдерді қалпына келтіру) тармағын таңдаңыз.

 **ЕСКЕРІМ:** Сіздің өзгертулеріңіз күшіне енуі үшін сіз **Apply** (Қолдану) батырмасын басуыңыз керек.

## Жүйені орнату

Осы жүйе параметрлерін түрлі баспа параметрлерін конфигурациялау үшін пайдаланыңыз. Осы параметрлеріне басқару панелінен қол жеткізуге болмайды.

 **ЕСКЕРІМ:** Сіздің өзгертулеріңіз күшіне енуі үшін сіз **Apply** (Қолдану) батырмасын басуыңыз керек.


## Баспа параметрлері

HP ToolboxFX **Print Settings** (Баспа параметрлері) жиекбелгісінде келесі негізгі беттердің сілтемелері бар:

- **Printing** (Басып шығару). Өнімнің нұсқалар саны мен қағаздың бағытталуы сияқты стандартты параметрлерін өзгерту.
- **PCL 5c**. PCL5c параметрлерін көру және өзгерту.
- **PostScript**. PS параметрлерін көру және өзгерту.

## Басып шығару


Осы опцияларды барлық баспа қызметтерінің параметрлерін конфигурациялау үшін пайдаланыңыз. Бұл опциялар басқару панелінен қол жеткізуге болатын опциялармен бірдей.

 **ЕСКЕРІМ:** Сіздің өзгертулеріңіз күшіне енуі үшін сіз **Apply** (Қолдану) батырмасын басуыңыз керек.

---

## PCL 5c


Осы опцияларды PCL баспа ерекшеліктерін пайдаланғаныңызда параметрлерді конфигурациялау үшін пайдаланыңыз.

 **ЕСКЕРІМ:** Сіздің өзгертулеріңіз күшіне енуі үшін сіз **Apply** (Қолдану) батырмасын басуыңыз керек.

---

## PostScript.


Осы опцияларды PostScript баспа ерекшеліктерін пайдаланғаныңызда параметрлерді конфигурациялау үшін пайдаланыңыз. **Print PostScript error** (Баспа PostScript қателігі) опциясы қосылған жағдайда PostScript қателігі орын алғанда PostScript қателігінің беті автоматты түрде басылып шығарылады.

 **ЕСКЕРІМ:** Сіздің өзгертулеріңіз күшіне енуі үшін сіз **Apply** (Қолдану) батырмасын басуыңыз керек.

---

## Желі параметрлері

Желілік администратор осы жиекбелгіні өнім IP-негіздегі желіге қосылған жағдайда оның желіге қатысты параметрлерін басқару үшін пайдалана алады.

 **ЕСКЕРІМ:** HP ToolboxFX құралын пайдаланып сымсыз желі параметрлерін конфигурациялау мүмкін емес.

---

## Жадбықтар дүкені

Әр беттің жоғарғы жағындағы осы батырма сіз өзінен қосалқы бөлшектерге тапсырыс бере алатын веб-сайтына сілтеме болып табылады. Бұл мүмкіндікті пайдалану үшін сізде интернетке қосылыс болу тиіс.

## Басқа байланыстар)

Бұл бөлімде сізді интернетке қосатын байланыстар бар. Бұл сілтемелердің кез келгенін пайдалану үшін интернетке қатынас болуы керек. Егер телефон арқылы теріп қосылу байланысы болса және HP ToolboxFX бағдарламасын алғаш рет ашқанда байланыса алмасаңыз, осы веб-тораптарға кірерден бұрын алдымен қосылып алу керек. Қосылу HP ToolboxFX бағдарламасын жауып, қайта ашуды талап етуі мүмкін.


- **HP Instant Support.** HP Instant Support веб-сайтына қосады.
- **Support and Troubleshooting** (Қолдау көрсету және Ақаулықтарды жою). Ішінен нақты мәселе бойынша көмек сұрай алатын қолдау сайтына қосады.
- **Product Registration** (Өнімді Тіркеу). HP өнімді тіркеу веб-сайтына қосады.

## Енгiзiлген HP веб-серверiн пайдалану

Бұл өнiм өзi және желiдегi қызметтер жөнiндегi ақпаратпен қамтамасыз ететiн енгiзiлген веб-сервермен жабдықталған. Веб-сервер веб-бағдарламалар көп жағдайда бағдарламаларға компьютерге iске қосылу ортасын қамтамасыз ететiн Windows сияқты операциялық жүйемен бiр әдiстi қолдана отырып, iске қосыла алатын ортаны қамтамасыз етедi. Бұл бағдарламалардан шыққан деректер Microsoft Internet Explorer, Safari немесе Netscape Navigator сияқты веб браузерiнiң көмегiмен көрсетiле алады.


«Енгiзiлген» веб-сервер аспаптық құралда (HP LaserJet құрылғысы сияқты) немесе енгiзiлген бағдарламалық құралға орналастырылады, жүктелген бағдарламалық құралдан артықшылығы бар.

EBC артықшылығы болып желiге қосылған құрылғысы мен компьютерi бар әркiм пайдалана алатын өнiм интерфейсi болып табылады. Ол орнатуды немесе конфигурациялауды қажет ететiн арнайы бағдарламалық құрал болып табылмайды, дегенмен, компьютерiңiзде қолдауы бар веб-браузерi болуы тиiс. EBC мүмкiндiгiне қол жеткiзу үшiн браузердiң адрес жолағына өнiмнiң IP адресiн терiңiз. (IP адресiн тауып алу үшiн конфигурациялау бетiн басып шығарыңыз.

 **ЕСКЕРИМ:** Macintosh операциялық жүйесiнде сiз EBC мүмкiндiгiн құрылғымен бiрге жеткiзiлетiн Macintosh бағдарламалық құралын орнатқаннан кейiн USB қосылысының көмегiмен пайдалана аласыз.

## Ендiрiлген HP веб-серверiн ашу

1. Компьютерiңiздегi қолдаулы веб-сервердiң адрес/URL жолағында енгiзiлген веб-сервердiң IP адресiн терiңiз. (IP адресiн тауып алу үшiн конфигурациялау бетiн басып шығарыңыз.

 **ЕСКЕРИМ:** Сiз URL ашқаннан кейiн, болашақта оған тез оралу үшiн оған бетбелгi сала аласыз.

2. Енгiзiлген веб-серверi параметрлер мен өнiм туралы ақпарат бар үш жиекбелгiсiнен құралған. **Status** (Мәртебе) жиекбелгiсi, **Settings** (параметрлер) жиекбелгiсi және **Networking** (Желiге қосылу) жиекбелгiсi. Өзiңiз қарағыңыз келетiн жиекбелгiнi таңдаңыз.

Келесi бөлiмдерден әр жиекбелгi жөнiндегi көбiрек ақпаратты көре аласыз.

## Енгiзiлген HP веб-серверiнiң функциялары

Төмендегi бөлiмдерде енгiзiлген веб-сервердiң негiзгi көрiнiстерi сипатталған.

### Status (Мәртебе) жиекбелгiсi

Өнiм, мәртебе және конфигурация жөнiндегi ақпаратпен қамтамасыз етедi.

- **Device Status** (Өнiм Мәртебесi): Өнiм мәртебесiн және қамсыздандыру материалының босау деңгейiнiң 0% көрсетiп, HP қамсыздандыру материалдарының қалған қызмет мерзiмiн көрсетедi.
- **Supplies Status** (Жабдықтар мәртебесi): Жабдықтың белгiленген қызмет мерзiмiнiң аяқталуға жақын немесе анықтау үшiн тым төмен екенiн көрсететiн «--» деп көрсетiлген HP жабдықтарының шамамен қалған қызмет мерзiмiн көрсетедi.
- **Device Configuration** (Құрылғы Конфигурациясы): Өнiмнiң Конфигурация бетiнде табылған ақпаратты көрсетедi.


- **Network Summary** (Желілік аңдатпа): Өнімнің Желілік Конфигурация бетінде табылған ақпаратты көрсетеді.
- **Reports** (Есептер). Сізге PCL, PCL 6, PS Қаріптер тізімін және өнім құрған жабдықтардың мәртебе бетін басып шығару мүмкіндігін береді.
- **Color Usage Job Log** (Түсті пайдалану тапсырмалары журналы): Пайдаланушының әр жұмыс бойынша түсті баспа тапсырмалары жөніндегі ақпарат көрсетілген.
- **Event log** (Оқиғаларды тіркеу журналы): Өнімнің барлық оқиғалары мен қателіктерінің тізімін көрсетеді.

## System (Жүйе) жиекбелгісі

Өнімді компьютеріңізден конфигурациялау мүмкіндігін береді.

- **Device Information** (Құрылғы туралы ақпарат): Сізге өнімді атап, оған растау номерін белгілеу мүмкіндігін береді. Өнім жөніндегі ақпаратты алатын негізгі істес кісі есімін енгізіңіз.
- **Paper setup** (Қағаз орнату) Сізге өнімнің қағазды қолдану бойынша стандартты параметрлерді өзгерту мүмкіндігін береді.
- **Print Quality** (Баспа Сапасы): Сізге өнімнің баспа сапасы бойынша стандартты параметрлерін, соның ішінде тексеру параметрлерін өзгерту мүмкіндігін береді.
- **Print Density** (Баспа Қоюлығы): Сізге әр қамсыздандыру материалы бойынша қарама қарсылық, түспен бөлу, жартылай реңктер және көлеңкелеу мәндерін өзгерту мүмкіндігін береді.
- **Paper Types** (Қағаз Түрлері): Өнім қабылдайтын қағаз түрлеріне сәйкес келетін басып шығару режимдерін конфигурациялау мүмкіндігін береді.
- **System Setup** (Жүйені орнату): Сізге өнімнің жүйелік стандартты параметрлерін өзгерту мүмкіндігін береді.
- **Service** (Қызмет): Сізге өнімді тазалау процедурасын бастау мүмкіндігін береді.
- **Product security** (Өнім қауіпсіздігі) Конфигурация элементтеріне өзгертулер жасау үшін кілтсөз орнатуға мүмкіндік береді.

---

 **ЕСКЕРІМ:** **Settings** (Параметрлер) жиекбелгісі кілтсөзбен қорғала алады. Бұл өнім желіде орнатылған болса, осы жиекбелгі параметрлерін өзгертер алдында әрдайым желілік администратормен кеңесіп отырыңыз.

---

## Print (Басып шығару) жиекбелгісі

Өнімдегі басып шығару параметрлерін конфигурациялау мүмкіндігін береді.

- **Printing** (Басып шығару): Сізге өнімнің басып шығару бойынша стандартты параметрлерді өзгерту мүмкіндігін береді.
- **PCL 5:** Өнімнің PCL 5c бойынша стандартты параметрлерін өзгерту мүмкіндігін береді.
- **PostScript:** Сізге өнімнің PostScript 5c бойынша стандартты параметрлерін өзгерту мүмкіндігін береді.



## Networking (Желіге қосылу) жиекбелгісі

Желілік параметрлерді компьютеріңізден өзгерту мүмкіндігін береді.

Желілік администратор осы жиекбелгіні өнім IP-негіздегі желіге қосылған жағдайда оның желіге қатысты параметрлерін басқару үшін пайдалана алады. Бұл жиекбелгі өнім тікелей компьютерге жалғанғанда шығарылмайды.



---

**ЕСКЕРІМ:** **Networking** (Желіге қосылу) жиекбелгісі кілтсөзбен қорғалуы мүмкін.


## HP Web Jetadmin бағдарламалық құралын пайдалану

HP Web Jetadmin - желіге қосылған периферийлі құрылғыларды қашықтан орнатуға, бақылауға және ақауларын жоюға арналған веб негізіндегі бағдарламалық құрал шешімі. Басқару, желілік әкімшілердің пайдаланушыларға ықпал етілмей тұрып, мәселелерді шешуге мүмкіндік беретіндей белсенді болып табылады. Бұл тегін, басқару жүйесі жетілген бағдарламалық құралды [www.hp.com/go/webjetadmin](http://www.hp.com/go/webjetadmin) торабынан жүктеңіз.

Құрылғының жалғамалы бағдарламаларын арнайы өнім мүмкіндіктеріне қолдау көрсету үшін HP Web Jetadmin құралына орнатуға болады. HP Web Jetadmin бағдарламалық құралы жаңа жалғамалы бағдарлама қол жетімді болған кезде сізге автоматты түрде хабар бере алады.

**Product Update** (Өнім жаңартуы) бетінде HP веб торабына автоматты түрде қосатын нұсқауларды орындаңыз, содан кейін өнімге арналған құрылғының ең соңғы жалғамалы бағдарламаларын орнатыңыз.

---

 **ЕСКЕРІМ:** Браузерлерде Java™ қосылған болу керек. Mac OS операциялық жүйесі арқылы қарап шығуға қолдау көрсетілмейді.

---

## Өнімнің қауіпсіздік мүмкіндіктері

Бұл өнім қауіпсіздікті сақтауға, желіңіздегі аса маңызды ақпаратты қорғауға және өнімді бақылап, оған техникалық қызмет көрсету жолдарын жеңілдетуге көмектесетін қауіпсіздік стандарттарын және ұсынылған протоколдарды қолдайды.

HP компаниясының қауіпсіздік бейнені өңдеу және басып шығару шешімдері жөнінде толық ақпарат алу үшін [www.hp.com/go/secureprinting](http://www.hp.com/go/secureprinting) торабына барыңыз. Бұл торапта қауіпсіздік мүмкіндіктері жөніндегі ақ беттерге және ЖҚС құжаттарына сілтемелер береді.

### Жүйе кілтсөзін орнату


Рұқсатсыз пайдаланушылардың өнім параметрлерін өзгерте алмауы үшін енгізілген веб серверіне өтуге арналған кілтсөзді орнату.

1. Өнімнің IP мекенжайын веб браузердің мекенжай жолына енгізіп, енгізілген HP веб-серверін ашыңыз.
2. **Параметрлер** жиекбелгісін басыңыз.
3. Терезенің сол жағындағы **Қауіпсіздік** мәзірін ашыңыз.
4. **Device Security Settings (Құрылғының қауіпсіздік параметрлері)** мәзіріндегі **Конфигурациялау** . . түймесін басыңыз.
5. **Құрылғы кілтсөзі** аймағында **Жаңа кілтсөз** өрісіне кілтсөзді теріп, **Кілтсөзді тексеру** өрісінде оны қайтадан теріңіз.
6. **Қолдану** түймесін басыңыз. Кілтсөзді жазып алып, оны қауіпсіз жерге сақтап қойыңыз.

# Үнемдеу параметрлері

## Қуатты үнемдеу режимдері

Реттелмелі күту режимі мүмкіндігі өнім ұзақ жұмыссыз тұрғанда қуатты үнемдейді. Өнім күту режиміне өтуден бұрын өтуі тиіс уақыт ұзақтығын орнатуыңызға болады.

 **ЕСКЕРІМ:** Бұл режим өнімді қыздыру уақытына әсер етпейді.

---

## Күту кідірісі режимін орнату

1. Басқару панеліндегі **OK** түймесін басып, **Жүйені орнату** мәзірін таңдаңыз.
2. **PowerSave Time** (Қуатты үнемдеу уақыты) мәзірі.
3. **Sleep Delay** (Күту режимін кешіктіру) ішкі мәзір элементін таңдаңыз.
4. Айналдыра жылжып, 15 минут түймесін басыңыз, одан кейін пайдаланылатын параметрді орнатыңыз.

## Архивтік баспа

Архивтік баспа тонердің жайылуын және шаң пайда болуды азайтады. Архивтік баспаны сақталатын немесе архивте тұратын құжаттарды басу үшін пайдаланыңыз.

1. Басқару панелінде **OK** түймесін басып, **Қызмет** мәзірін таңдаңыз.
2. Көрсеткілерді пайдаланып **Архивтік баспа** опциясын таңдаңыз, **Қосу** немесе **Өшірулі** дегенді таңдап, **OK** түймесін басыңыз.

# Жабдықтар мен аксессуарларды басқару

## Картриджді пайдаланудың болжалды аяқталу мерзімінде басып шығару


### Жабдық туралы хабарлар

Жабдыққа байланысты хабарламалар өнімнің басқару панелінде көрсетіледі және бағдарламалық өнім толық орнатылған компьютерлерде көрсетіледі. Егер бағдарламалық өнім толық орнатылмаған болса, жабдыққа байланысты барлық хабарламаларды тиісті түрде алмауыңыз мүмкін. Бағдарламалық өнімді толық орнату үшін өніммен бірге келген ықшам дискті салып, толық орнатудың қадамдарын орындаңыз.

**<Supply> Low** (<Жабдық> төмен деңгейде) хабары—мұнда <Жабдық> - түсті баспа картриджі: Жабдықтың деңгейі төмен болғанда өнім оны көрсетеді. Картридждің қалған нақты қызмет көрсету мерзімі әртүрлі болуы мүмкін. Баспа сапасы нашар болғанда ауыстырылатын баспа картриджін дайындап қойыңыз. Жабдықты қазір ауыстыру қажет емес.

**<Supply> Very Low** (<Жабдық> өте төмен деңгейді) хабары. Жабдықтың деңгейі төмен болғанда өнім оны көрсетеді. Картридждің қалған нақты қызмет көрсету мерзімі әртүрлі болуы мүмкін. Баспа сапасы нашар болғанда ауыстырылатын баспа картриджін дайындап қойыңыз. Басып шығару сапасы жарамсыз болып кетпесе, жабдықты қазір ауыстырудың қажеті жоқ. HP жабдығы «өте төмен» деңгейге жеткенде, HP компаниясының жоғары қорғау кепілдігінің мерзімі аяқталады.

Басып шығару сапасының мәселелері болжалды аяқталу мерзіміндегі баспа картриджін пайдаланғанда орын алуы мүмкін. Басып шығару сапасы лайықсыз деңгейге келгенге дейін жабдықты ауыстырудың қажеті жоқ.

 **ЕСКЕРІМ:** **Жалғастыру** параметрі тұтынушының қатысуынсыз «өте төмен» деңгейден кейін басып шығаруға мүмкіндік береді және қанағаттандырмайтын басып шығару сапасын беруі мүмкін.

### «Өте төмен деңгейде» параметрлерін басқару панелінен қосу немесе ажырату

Стандартты параметрді кез келген уақытта қосуға немесе ажыратуға болады және жаңа баспа картриджін орнатқанда оны қайта қосу қажет емес.

1. Басқару панеліндегі **OK** түймешігін басыңыз.
2. **Жүйені орнату** мәзірін таңдап алу үшін көрсеткіш түймешіктерін пайдаланып, **OK** түймешігін басыңыз.
3. **Өте төмен деңгейде** мәзірін таңдап алу үшін көрсеткіш түймешіктерін пайдаланып, **OK** түймешігін басыңыз.
4. Бағыт көрсеткіштерді пайдаланып **Қара картридж** мәзірін немесе **Тонер картриждері** мәзірін таңдап, **OK** түймесін басыңыз.
5. Келесі опциялардың бірін таңдаңыз:
  - Өнімді баспа картриджі өте төмен деңгейде екенін ескертуге орнату, бірақ басып шығаруды жалғастыру үшін **Жалғастыру** опциясын таңдаңыз.
  - Өнімді баспа картриджін ауыстырғанша тоқтатуға орнату үшін **Тоқтату** опциясын таңдаңыз.

- Өнімді баспа картридждің ауыстырғанша тоқтатуға және баспа картридждің ауыстыруға кеңес беруге орнату үшін **Кеңес** опциясын таңдаңыз. Кеңесті қабылдап, басып шығаруды жалғастыруға болады.
- **Тонер картридждері** мезірінде ғана баспа картриджді өте төмен деңгейде болғанда ескерту, бірақ тек қара түсте басып шығаруды жалғастыру үшін **Қара түспен басып шығару** (стандартты опция) опциясын таңдаңыз.

HP жабдығы «өте төмен» деңгейге жеткенде, HP компаниясының жоғары қорғау кепілдігінің мерзімі аяқталады.

## Баспа картридждерін басқару

### Басып шығару картридждің сақтау

Сіз басып шығару картридждің пайдалануға дайын болғанша оны орауышынан шығармаңыз.

- △ **ЕСКЕРТУ:** Басып шығару картридждің зақымдалуын болдырмау үшін, оның жарық жерде қалу ұзақтығы бірнеше минуттан аспауы тиіс.

### HP -емес баспа картридждеріне қатысты HP саясаты

Hewlett-Packard Компаниясы жаңа немесе қалпына келтірілген HP -емес баспа картридждерін пайдалануды ұсынбайды.

- 📄 **ЕСКЕРІМ:** HP -емес баспа картридждерін пайдалану салдарынан келтірілген ешбір зақымдану HP кепілдік және қызмет көрсету жөніндегі келісімдермен қамтылмайды.

### алдау оқиғасы жөнінде хабарлау үшін HP жедел байланыс желісі және Web-сайты

Егер сіз HP басып шығару картридждің орнатсаңыз және басқару панелінің хабары картридждің HP шығармағанын көрсетсе, алаяқтық оқиғасы жөнінде HP жедел байланыс желісі арқылы хабарлаңыз (1-877-219-3183, Солтүстік Америкада тегін) немесе [www.hp.com/go/anticounterfeit](http://www.hp.com/go/anticounterfeit) торабын пайдаланыңыз. HP компаниясы картридждің шынайы екендігін анықтауға көмектеседі және проблеманы шешу үшін шаралар қолданады.

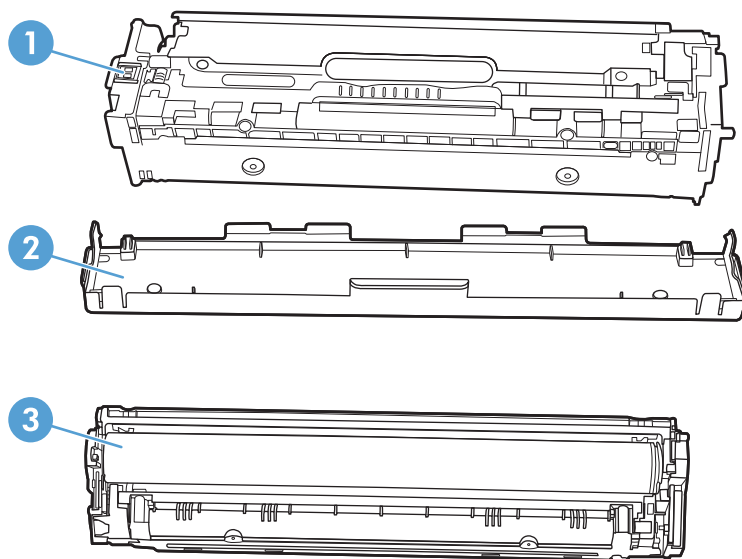
Егер сіз төмендегілерді байқап қалсаңыз, сіздің басып шығару картридждің шынайы HP басып шығару картриджді болмауы мүмкін:

- Жабдықтар күй беті HP емес немесе пайдаланылған жабдық орнатылғанын көрсетеді.
- Басып шығару картридждің пайдаланғанда проблемалар көп кездеседі.
- Баспа картриджді түрі үйреншікті түрінен өзгеше (мысалы, қорап HP қорабынан өзгеше).

### Жабдықтарды қайта пайдалану

Шынайы HP баспа картриджді қайта өңдеу үшін пайдаланылған картриджді жаңа картриджді келген қорапқа салыңыз. Пайдаланылған жабдықты HP компаниясына қайта өңдеуге жіберу үшін ашылған қайтару белгісін пайдаланыңыз. Толық ақпарат алу үшін әр жаңа HP жабдығымен жеткізілетін қайта өңдеу жөніндегі нұсқаулықты қараңыз.

## Баспа картриджінің жоба схемасы

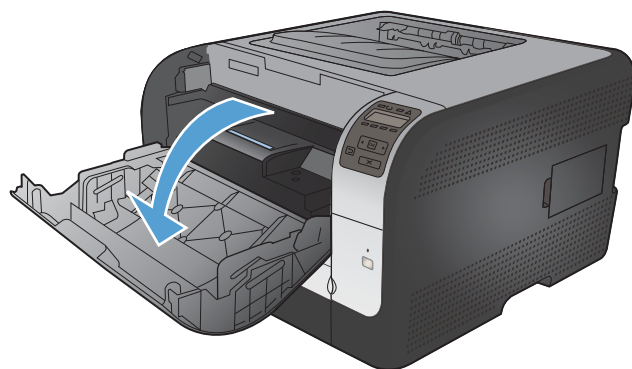


1	Баспа картриджінің жады
2	Пластик қаптама
3	Кескін қалыптастырушы барабан. Баспа картриджінің төменгі жағындағы бейнелеу барабанына тимеңіз. Бейнелеу барабанындағы бармақсаусақ іздері баспа сапасына кері әсер етеді.

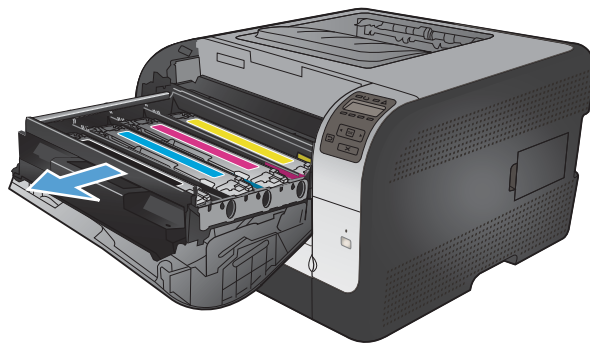
## Ауыстыру нұсқаулары

### Баспа картридждерін ауыстыру

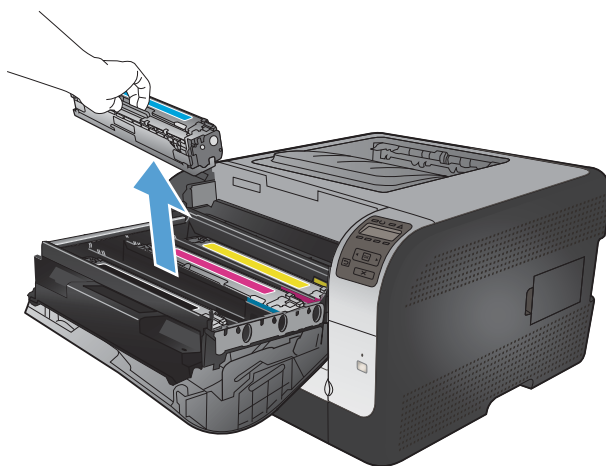
1. Алдыңғы есікті ашыңыз.



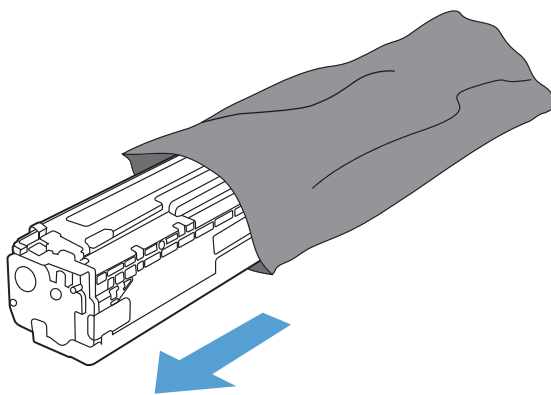
2. Баспа картриджінің тартпасын тартып алыңыз.



3. Ескірген баспа картриджінің тұтқаларынан мықтап ұстап, шығарып алу үшін картриджді тіке жоғары тартыңыз.

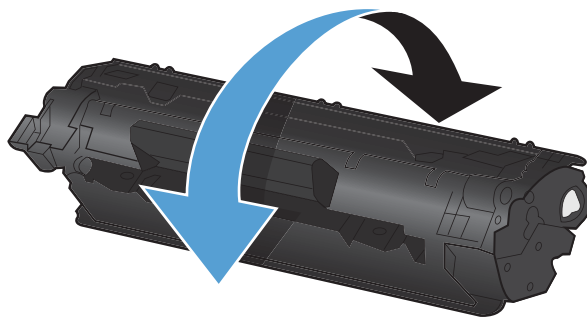


4. Жаңа баспа картриджін қаптамасынан шығарып алыңыз.

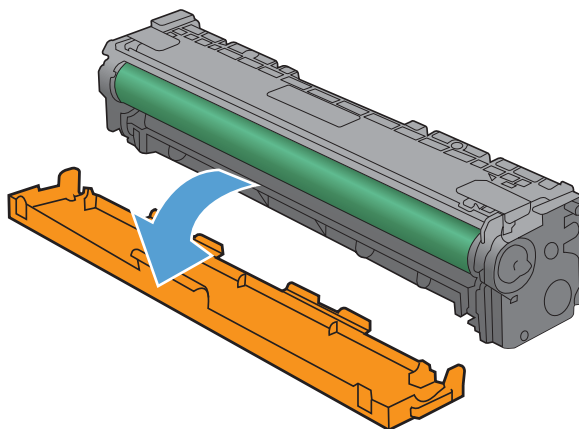




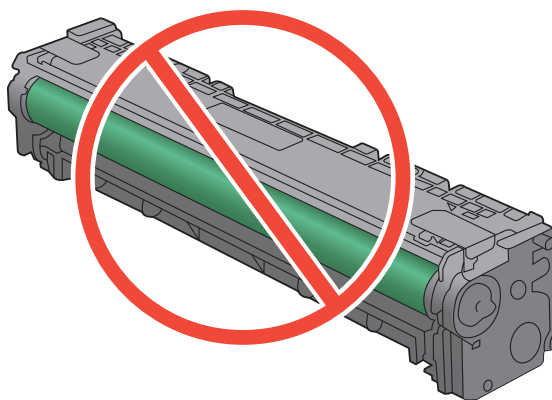
5. Картридждің ішіндегі тонерді біркелкі етіп тарату үшін баспа картриджін ақырындап алға-артқа шайқаңыз.



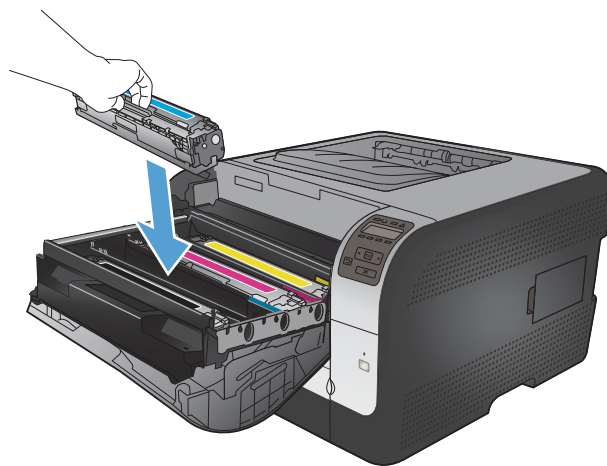
6. Жаңа баспа картриджінің төменгі жағындағы қызғылт пластикалық таспаны алып тастаңыз.



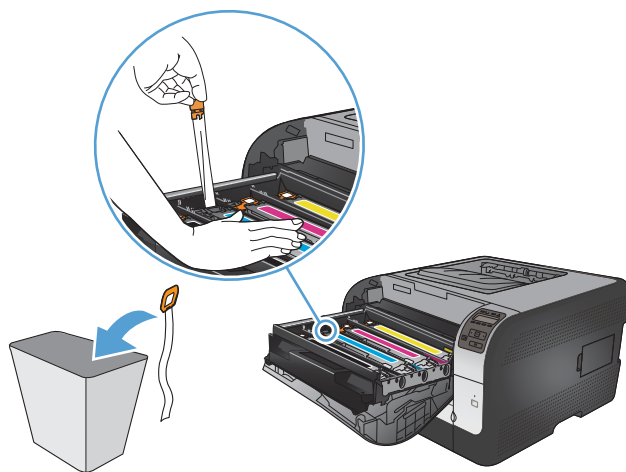
7. Баспа картриджінің төменгі жағындағы бейнелеу барабанына тимеңіз. Бейнелеу барабанындағы бармақсаусақ іздері баспа сапасына кері әсер етеді.



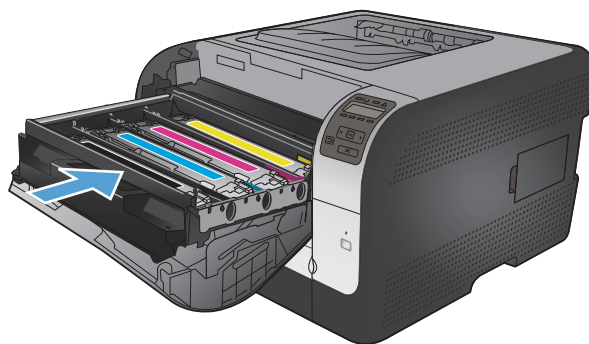
8. Жаңа баспа картриджін өнімге салыңыз.



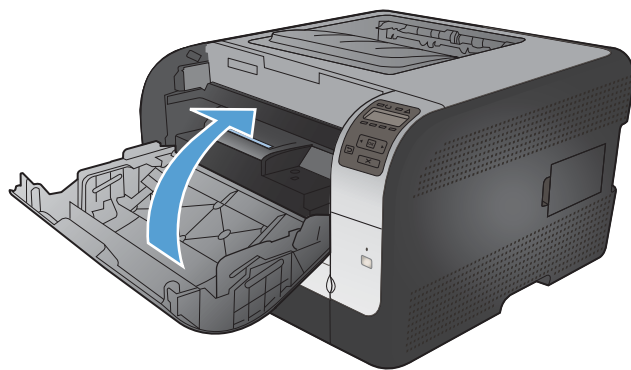
9. Бітеуші таспаны толық алып тастау үшін, баспа картриджінің сол жағындағы жапсырманы тіке жоғары тартыңыз. Бітеуші таспаны лақтырып тастаңыз.



10. Баспа картриджінің тартпасын жабыңыз.



11. Алдыңғы есікті жабыңыз.



12. Ескірген баспа картриджді және сарғылт пластик қаптаманы жаңа баспа картридждің қорабына салыңыз. Қорап ішіндегі қайта өңдеуге тапсыру жөніндегі нұсқаулықты орындаңыз.

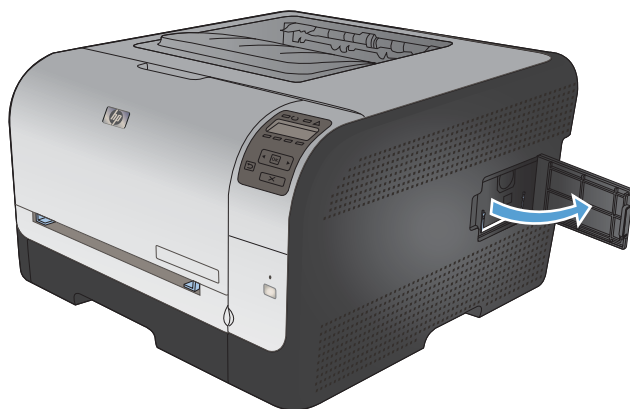
## DIMM модульдері орнату

Бұл өнімде 64-мегабайттық (Мбайт) жедел жаттайтын құрылғы (RAM) орнатылған. Қос ішкі жад модулін (DIMM) қосу арқылы өнімге 256-мегабайт жад орнатуыңызға болады. Өнімге таңбаларды (мысалы, Қытай тілінің немесе Кириллица алфавитінің таңбаларын) басып шығару мүмкіндігін беру үшін қаріп DIMM модулін орната аласыз.

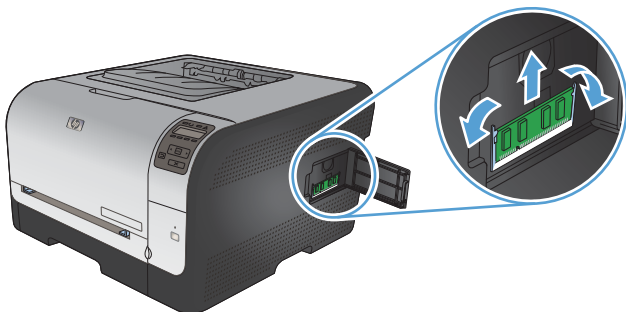
- △ **ЕСКЕРТУ:** Статикалық электр тогы электрондық бөліктердің бұзылуына әкелуі мүмкін. DIMM модульдерін ұстаған кезде, статикаға қарсы білезік тағып алыңыз, не болмаса жиі DIMM модульдерінің статикаға қарсы орауышын ұстап, содан кейін құрылғыдағы жалаң металды ұстап тұрыңыз.

## DIMM модульдері орнату

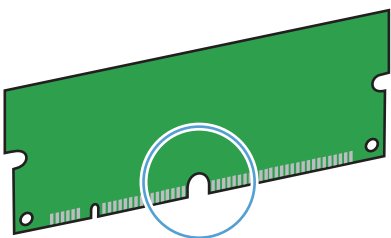
1. Өнімді өшіріп, барлық қорек және интерфейс кабельдерін ажыратыңыз.
2. Өнімнің оң жағындағы DIMM модулінің есігін ашыңыз.



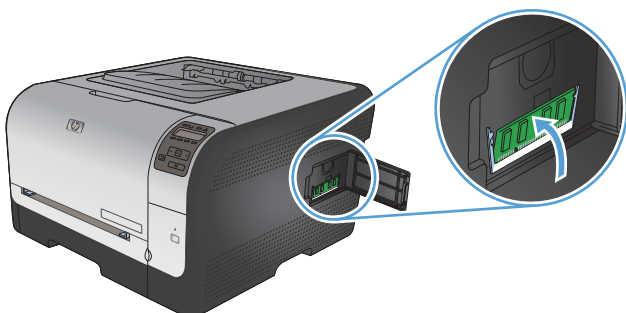
3. Ағымдағы мезетте орнатылған DIMM ауыстыру үшін, DIMM слотының екі жағындағы бекіткіштерді босатып, DIMM картасын қиғашынан жоғары тартып, шығарып алыңыз.



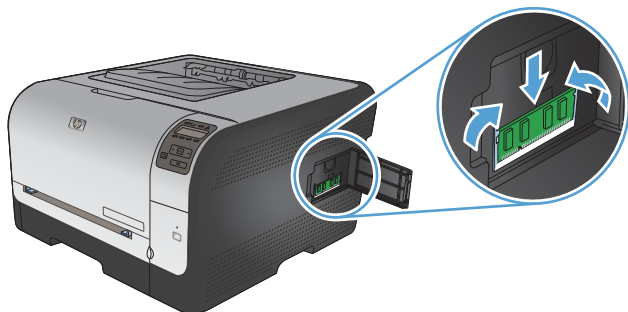
4. Жаңа DIMM модулін антистатикалық орағышынан шығарып алып, DIMM астыңғы бөлігіндегі орнату ойықтанын тауып алыңыз.



5. DIMM картасын жиектерінен ұстап, DIMM модуліндегі ойықтарды DIMM слотының кертігіне сәйкестендіріңіз.

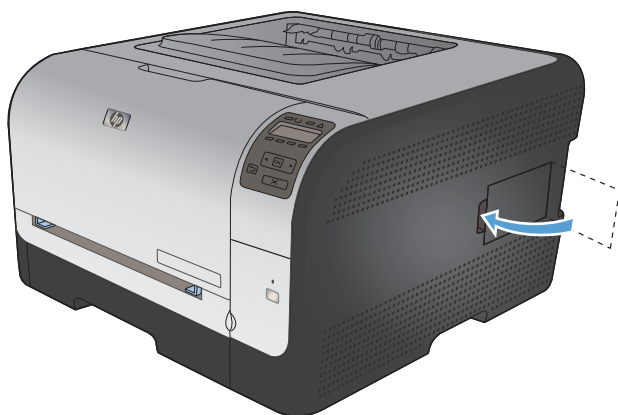


6. Бекіткіштердің екеуі де DIMM модулін ұстап қалғанша DIMM модуліне басыңыз. Орнату дұрыс орнатылған жағдайда метал түйіспелері көрінбейді.



**ЕСКЕРІМ:** Егер сіз DIMM орнату барысында қиыншылықтарға тап болсаңыз, DIMM модулінің төменгі жағындағы ойықтардың DIMM слотының кертiгiне сәйкестендiрiлгендiгiне көз жеткізіңіз. DIMM модулі одан кейін де орнына қонбаса, өзіңіздің дұрыс DIMM түрін пайдаланып отырғандығына көз жеткізіңіз.

7. DIMM модулінің есігін жабыңыз.



8. Қорек кабелін және USB немесе желі кабелін қайта жалғап, өнімді қосыңыз.

---

### Windows XP, Windows Server 2003, Windows Server 2008 және Windows Vista

1. Мына түймешікті басыңыз: **Бастау**.
2. **Settings** (Параметрлерді) таңдаңыз.
3. **Printers and Faxes** (Принтерлер мен факстар) (стандартты «Бастау» мәзірінің көрінісін пайдаланып) немесе **Printers** (Принтерлер) пәрменін (классикалық «Бастау» мәзірінің көрінісін пайдаланып) таңдаңыз.
4. Драйвер белгішесіне келтіріп, оң жақ батырманы басыңыз және одан кейін **Properties (Мүмкіндіктер)** мәзірін таңдаңыз.
5. Алдымен **Device Settings** (Құрылғы параметрлері) жиекбелгісін шертіңіз.
6. **Installable Options** (Орнатылатын Опциялар) аумағын ашыңыз.
7. **Automatic Configuration** (Автоматты конфигурация) жанындағы **Update Now** (Қазір жаңарту) параметрін таңдаңыз.
8. **ОК** басыңыз.

**ЕСКЕРІМ:** **Update Now (Қазір жаңарту)** опциясын пайдаланғаннан кейін жад дұрыс жаңартылмаса, **Installable Options (Орнатуға болатын опциялар)** аймағында өнімде орнатылған жадтың толық мөлшерін қолмен таңдауға болады.

**Update Now (Қазір жаңарту)** опциясы кез келген бар өнім конфигурациясының параметрлерінің үстінен жазады.

---

### Windows 7


1. Мына түймешікті басыңыз: **Бастау**.
2. **Devices and Printers (Құрылғылар мен принтерлер)** пәрменін таңдаңыз.
3. Драйвер белгішесіне келтіріп, оң жақ батырманы басыңыз және одан кейін **Properties (Мүмкіндіктер)** мәзірін таңдаңыз.
4. Алдымен **Device Settings** (Құрылғы параметрлері) жиекбелгісін шертіңіз.
5. **Installable Options** (Орнатылатын Опциялар) аумағын ашыңыз.
6. **Automatic Configuration** (Автоматты конфигурация) жанындағы **Update Now** (Қазір жаңарту) параметрін таңдаңыз.
7. **ОК** басыңыз.

**ЕСКЕРІМ:** Жад **Update Now (Қазір жаңарту)** опциясын пайдаланғаннан кейін дұрыс жаңартылмаса, **Installable Options (Орнатуға болатын опциялар)** аймағында өнімде орнатылған жадтың толық мөлшерін қолмен таңдауға болады.

**Update Now (Қазір жаңарту)** опциясы кез келген бар өнім конфигурациясының параметрлерінің үстінен жазады.

---


### Mac OS X 10.5 және 10.6

1. Apple  мәзіріндегі **Жүйе ерекшеліктері** мәзірін басып, **Баспа және факс** белгішесін таңдаңыз.
  2. Терезенің сол жағындағы өнімді таңдаңыз.
  3. **Опциялар мен жабдықтар** түймесін басыңыз.
  4. **Драйвер** жиекбелгісін басыңыз.
  5. Орнатылған опцияларды теңшеңіз.
-

## DIMM модулінің орнатылуын тексеріңіз

DIMM модулін орнатып болған соң, оның дұрыс орнатылғанын тексеріңіз.

1. Өнімді қайта қосыңыз. Өнім іске қосу процессін орындаған соң, Дайын шамы қосылып тұрғанын тексеріңіз. Егер қателік туралы хабар шықса, DIMM модулі дұрыс орнатылмаған болуы мүмкін.
2. Конфигурация бетін басып шығарыңыз.
3. Конфигурация бетіндегі жад бөлімін тексеріп, жадты орнату алдында басылып шыққан конфигурация бетімен салыстырыңыз. Егер жадтың көлемі көбеймеген болса, DIMM модулі дұрыс орнатылмаған немесе ақауы бар болуы мүмкін. Орнату процедурасын қайталаңыз. Қажет болса, басқа DIMM модулін орнатыңыз.


 **ЕСКЕРІМ:** Егер өнімнің тілін (ерекшелік) орнатқан болсаңыз, конфигурация бетіндегі «Орнатылған Ерекшеліктер мен Опциялар» бөлімін тексеріңіз. Бұл жерде жаңа өнімнің тілдері тізімделуі керек.

## Жадты үлестіру

Өнімге көшірген утилиталарыңыздың немесе тапсырмаларыңыздың құрамында кейбір кезде қорлар болады (мысалы: қаріптер, макростар немесе әшекейлер). Тұрақты ретінде іштей белгіленген қорлар өнімнің жадында, сіз өнімді өшіргеніңізге дейін, сақталып тұрады.

Егер қорларды тұрақты ретінде белгілеуге бетті түсіндіру тілін (PDL) қолдансаңыз, келесі нұсқауларды орындаңыз. Техникалық егжей-тегжейлерін алу үшін PCL немесе PS арналған тиісті PDL нұсқауын қараңыз.

- Ресурстардың, өнім өшірілмейінше жадта сақталып тұрғаны аса қажет болмаса, оларды тұрақты ретінде белгілемеңіз.
- Тұрақты қорларды өнімге тапсырманы басып шығару кезінде емес, оның басында жіберіңіз.

 **ЕСКЕРІМ:** Тұрақты қорларды өте көп пайдалану немесе оларды басып шығару кезінде көшіру өнімнің өнімділігіне немесе құрмалас беттерді басып шығару қабілетіне әсер етеді.

## Өнімді тазалау

Басып шығару кезінде принтердің ішінде қағаз, тонер және шаң жиналып қалуы мүмкін. Уақыт өте ол жұғындылар дақ пен ластау сияқты баспа сапасы мәселелерін туындатуы мүмкін. Бұл өнімнің сондай мәселелерді түзетіп, болдырмау мүмкіндігін беретін тазалау режимі бар.

1. Өнімнің басқару панеліндегі **OK** түймешігін басыңыз.
2. Оң жақ көрсеткіні ► басып **Қызмет** мәзірін бөлектеңіз, содан кейін **OK** түймесін басыңыз.
3. Оң жақ көрсеткіні ► басып **Тазалағыш бет** мәзірін бөлектеңіз, содан кейін **OK** түймесін басыңыз.



## Өнімді жаңарту

Бұл өнімнің бағдарламалық және аппараттық құралдарын жаңарту және орнату нұсқауларын [www.hp.com/support/ljcp1520series](http://www.hp.com/support/ljcp1520series) сайтынан алуға болады. Операциялық жүйені таңдап, **Жүктеулер мен драйверлер** түймесін басыңыз, сосын өнімге арналған жүктеуді таңдаңыз.



---

## 10 Мәселелерді шешу

- [Өзіндік көмек](#)
- [Мәселелерді шешу тексеру парағы](#)
- [Өнімнің тиімділігіне әсер ететін жағдайлар](#)
- [Зауыттық параметрлерді қалпына келтіру](#)
- [Басқару панеліндегі хабарларды аудару](#)
- [Қағаз дұрыс емес беріледі немесе кептеледі](#)
- [Кескін сапасының мәселелерін шешу](#)
- [Өнім басып шығармайды немесе баяу басып шығарады](#)
- [Жалғауға қатысты мәселелер](#)
- [Сымсыз желі ақаулықтарын түзету](#)
- [Өнімнің бағдарламалық құралына қатысты мәселелерді шешу](#)

## Өзіндік көмек

Осы нұсқаулықтағы ақпаратқа қосымша ретінде, басқа қайнар көздерінен пайдалы ақпараттар алуға болады.

---

HP анықтамасы және мәліметтер орталығы	HP анықтамасы және мәліметтер орталығы мен басқа құжаттар өніммен бірге берілген дискіде немесе компьютеріңіздегі HP бағдарламалық қалтасында болады. HP анықтамасы және мәліметтер орталығы өнімді пайдалану туралы ақпарат беретін құрал. Ол өнім ақпараты, HP өнімінің веб-қолдауы, ақауларды жою нұсқаулары туралы, сондай-ақ басқару және қауіпсіздік туралы ақпаратты табуға болады.
Қысқаша анықтама бөлімдері	Осы өнім үшін бірнеше қысқаша анықтама бөлімдері осы веб-торапта бар: <a href="http://www.hp.com/support/ljcp1520series">www.hp.com/support/ljcp1520series</a>  Бұл бөлімдерді басып шығарып, оларды өнімнің жанында сақтауға болады. Олар – сіз жиі орындайтын іс рәсімдеріне арналған ыңғайлы анықтама.
Басқару тақтасының анықтамасы	Басқару тақтасында сізді баспа картриджін ауыстыру және кептелулерді тазалау сияқты бірнеше тапсырмалар бойынша нұсқаулар беретін енгізілген анықтама бар.

---

## Мәселелерді шешу тексеру парағы

1. Өнімнің дұрыс орнатылғанына көз жеткізіңіз.
  - a. Өнімді қосу үшін немесе Auto-Off (автоматты өшіру) режимін өшіру үшін қуат түймесін басыңыз.
  - b. Электр қорек кабелінің қосылған жерлерін тексеріңіз.
  - c. Желілік кернеу өнімнің қуат конфигурациясына дұрыс екенін тексеріңіз. (Кернеу талаптары жөнінде өнімнің артқы жағындағы белгіден қараңыз.) Егер сіз қуат қалыбын қолданып, оның кернеу талаптары ерекшеліктерге сай болмаса, өнімді тікелей қорек розеткасына қосыңыз. Егер ол қорек розеткасына қосылып тұрған болса, басқа розеткаға қосып көріңіз.
  - d. Егер осы әрекеттердің бірде біреуі көмектеспесе, HP Пайдаланушыға қолдау көрсету қызметімен байланысыңыз.
2. Кабельді тексеріңіз.
  - a. Өнім мен компьютердің арасындағы кабель жалғауын тексеріңіз. Жалғаудың қауіпсіз екеніне көз жеткізіңіз.
  - b. Мүмкін болса, кабельдің өзі сау екенін басқа кабельді қолдану арқылы тексеріңіз.
  - c. Желілік байланысты тексеріңіз (тек HP Түсті LaserJet CP1525n-нда): Желі шамының жанғанын тексеріңіз. Желі шамы өнім артындағы желі портының қасында орналасқан.  
  
Егер өнім желіге қосылмай қалса, өнімді жойып, қайта орнатыңыз. Қате қайталана берсе, желі әкімшісіне хабарлаңыз.
3. HP Түсті LaserJet CP1525n: Басқару панеліндегі шамдардың жанғанын тексеріп алыңыз.  
HP Түсті LaserJet CP1525nw: басқару тақтасының дисплейінде басқа хабарлардың бар-жоғын қараңыз.
4. Пайдаланылатын қағаздың сипаттамаларға сай екеніне көз жеткізіңіз.
5. Қағаздың кіріс науасына дұрыс салынғанына көз жеткізіңіз.
6. Өнімнің бағдарламалық құралының дұрыс орнатылғанына көз жеткізіңіз.
7. Бұл өнім үшін принтер драйвері орнатылғанын және осы өнім бар принтерлер тізімінен таңдалғанын тексеріңіз.
8. Конфигурациялау бетін басып шығарыңыз.
  - a. Егер бет басып шығарылмаса, кіріс науасында қағаз бар екенін және қағаз дұрыс салынғанын тексеріңіз.
  - b. Баспа картриджінің дұрыс орнатылғанына көз жеткізіңіз.

- c. Егер қағаз кептеліп қалса, кептелген жерді ашыңыз.
  - d. Егер баспа сапасы қанағаттанарлық болмаса, мына қадамдарды аяқтаңыз:
    - Баспа параметрлерінің пайдаланылатын қағазға сәйкес келетінін тексеріңіз.
    - Басып шығару сапасының мәселелерін шешу.
9. Бұрын жұмыс істеген басқа бағдарламадан кішкене құжатты басып шығарыңыз. Егер ол мәселені шешіп берсе, пайдаланылып отырған бағдарлама дұрыс істемейді. Егер ол мәселені шешпесе (құжат басылып шықпаса), мына қадамдарды аяқтаңыз:
- a. Тапсырманы өнімнің бағдарламалық жасақтамасы орнатылған басқа бір компьютерден басып шығарып көріңіз.
  - b. Кабелдің жалғауын тексеріңіз. Өнімді дұрыс портқа тікелей жалғаңыз немесе бағдарламалық құралды қайта орнатып, пайдаланылатын қосылым түрін таңдаңыз.

## Өнімнің тиімділігіне әсер ететін жағдайлар

Тапсырманы басып шығару уақытына әсер ететін бірнеше жайт бар:

- Арнайы қағаз пайдалану үшін (мысалы: диапозитив, қалың қағаз және өзгектілмелі өлшемді қағаз)
- Өнімнің өңдеу және жүктеу уақыты
- Графика құрамының күрделілігі мен көлемі
- Пайдаланып отырған компьютеріңіздің жылдамдығы
- USB немесе желіге қосылу
- Өнімнің I/O конфигурациясы

## Зауыттық параметрлерді қалпына келтіру

Зауытта орнатылған стандартты параметрлерді қалпына келтіру өнім және желі параметрлерінің барлығын зауыттағы стандартты параметрлерге қайтарады. Ол бет санағын, науа өлшемін немесе тілді қайта қоспайды. Өнімнің қауыттық параметрлерін қайтару үшін осы қадамдарды орындаңыз.

△ **ЕСКЕРТУ:** Зауытта орнатылған стандартты параметрлерді қалпына келтіру параметрлердің барлығын зауыттағы стандартты параметрлерге қайтарады, сондай-ақ, ол жадта бар барлық беттерді жояды. Содан кейін процедура өнімді автоматты түрде қайта іске қосады.

1. Өнімнің басқару панеліндегі **OK** түймешігін басыңыз.
2. **Қызмет** мәзірін таңдау үшін көрсеткіш түймешіктерді пайдаланып, **OK** түймешігін басыңыз.
3. **Стандартты параметрлерді қалпына келтіру** опциясын таңдау үшін көрсеткіш түймешіктерін пайдаланып, **OK** түймешігін басыңыз.

Өнім автоматты түрде қайта іске қосады.




# Басқару панеліндегі хабарларды аудару

## Басқару панеліндегі хабарлардың түрлері





Басқару панелінің хабарлары өнімнің ағымдағы күйін немесе араласуды қажет ететін жағдайларды көрсетеді.

Сигналдық және ескерту хабарлары уақытша шығады және сізден тапсырманы қалпына келтіру үшін **OK** түймешігін басу арқылы немесе бас тарту үшін Бас тарту **X** түймешігін басу арқылы растауды талап етуі мүмкін. Белгілі бір ескертулер шыққанда, тапсырма бітпей қалуы мүмкін немесе басып шығару сапасы төмендеуі мүмкін. Егер сигналдық немесе ескерту хабары басып шығаруға қатысты болса, және автоматты жалғастыру функциясы қосылған болса, ескерту хабары 10 секундқа шыққаннан кейін өнім басып шығару тапсырмасын растаусыз жалғастыруға әрекет жасайды.

Төтенше қателер туралы хабарлар ақаудың кейбір түрін көрсете алады. Қуат көзінен өшіру және қосу мәселені анықтауы мүмкін. Егер төтенше қателер жойылмаса, өнімге жөндеу қажет етілуі мүмкін.

Күйдің сигналдық хабарлары өнім белгілі бір мәселеге тап болғанда компьютер экранына шығарылады (басқару панелінің хабарларына қоса). Мәртебенің сигналдық хабарлары болғанда, келесі кестенің **Status alert** (Мәртебенің сигналдық хабарлары) бағанында  пайда болады.

## Басқару панелінің хабарлары

Басқару панелінің хабары	Мәртебенің сигналдық хабарлары	Сипаттамасы	Ұсынылатын амал
# науаға <ТҮРІ> <ӨЛШЕМІ> салу		Науа басып шығару тапсырмасы қажет ететін қағаздың түрі мен өлшеміне конфигурацияланған, бірақ ол науа бос.	Лайықты қағазды науаға салыңыз немесе басқа науадағы қағазды пайдалану үшін <b>OK</b> түймесін басыңыз.
#-науа ішіндегі кептелу Кептелуді тазалап, одан кейін [OK] түймесін басыңыз		Өнім кептелуді анықтады.	Көрсетілген жердегі кептелуді тазалаңыз да, <b>OK</b> түймесін басыңыз.  Хабар шығарылуы тоқтамаса, HP қолдау қызметімен хабарласыңыз.
#-науа ішінде күтпеген өлшем Жүктеу [өлшем] [OK] түймесін басыңыз		Өнім науа ішінен сол науа конфигурациясына сәйкес келмейтін қағазды анықтады.	Науаға дұрыс қағазды салыңыз немесе науаны жүктеген өлшемге конфигурациялаңыз.
<Орны> ішіндегі кептелу		Өнім кептелуді анықтады.	Көрсетілген жердегі кептелуді тазалаңыз. Тапсырма жалғастырылуы тиіс. Болмаған жағдайда, тапсырманы қайта басып көріңіз.  Хабар шығарылуы тоқтамаса, HP қолдау қызметімен хабарласыңыз.

Басқару панелінің хабары	Мәртебенің сигналдық хабарлары	Сипаттамасы	Ұсынылатын амал
<ТҮРІ> <ӨЛШЕМІ> қолмен беру	✓	Өнім қолмен беру режиміне ауыстырылған.	Хабарды өшіру үшін <b>OK</b> түймесін басыңыз <i>немесе</i> лайықты қағазды 1 науаға салыңыз.
<b>[OK]</b> түймесін басыңыз жарамды баспа құралу үшін			
<Түс> алмастыру	✓	Басып шығару пайдалану мерзімінің аяғында ал <b>Өте төмен деңгейде</b> мәзіріндегі <b>Жүйені орнату</b> мәзір элементі <b>Тоқтату</b> деп орнатылған.	Оңтайлы басып шығару сапасын қамтамасыз ету үшін HP компаниясы осы кезде баспа картриджін ауыстыруға кеңес береді. Хабар баспа сапасының төмендеуіне әкеп соққанша басып шығаруды жалғастыра бере аласыз. Картридждің қалған нақты қызмет көрсету мерзімі әртүрлі болуы мүмкін. HP жабдығы «өте төмен» күйге жеткенде, HP компаниясының қорғау кепілдігінің мерзімі аяқталады. Барлық басып шығару ақаулары мен картриждердің бүлінулері HP жабдықтарын картридж таусылғандығын елемей күйінде пайдаланғанда орын алса, HP баспа картриждеріне кепілдік беру мәлімдемесі бойынша жабдықтарының немесе өндіру сапасының ақауы ретінде қарастырылмайды.
<Түс> картриджін орнату	✓	Картридж өнімге не орнатылмаған, не дұрыс орнатылмаған.	Баспа картриджін орнатыңыз.
<Түс> картриджінің тасымал ілмегін алып тастау	✓	Баспа картриджінің тасымал ілмегі орнатылған.	Баспа картриджінің тасымал ілмегі алынғандығына көз жеткізіңіз.

Басқару панелінің хабары	Мәртебенің сигналдық хабарлары	Сипаттамасы	Ұсынылатын амал
10.XXXX Жабдық қателігі	✓	<p>Баспа картридждерінің бірінің электронды жапсырмасы оқылмайды немесе жоқ.</p> <ul style="list-style-type: none"> <li>• 10.0000 = қара түстің электронды жапсырмасының қателігі</li> <li>• 10.0001 = көгілдір түстің электронды жапсырмасының қателігі</li> <li>• 10.0002 = қызыл түстің электронды жапсырмасының қателігі</li> <li>• 10.0003 = сары түстің электронды жапсырмасының қателігі</li> <li>• 10.1000 = қара түстің электронды жапсырмасы жоқ</li> <li>• 10.1001 = көгілдір түстің электронды жапсырмасы жоқ</li> <li>• 10.1002 = қызыл түстің электронды жапсырмасы жоқ</li> <li>• 10.1003 = сары түстің электронды жапсырмасы жоқ</li> </ul>	<p>Баспа картриджін қайта орнатыңыз.</p> <p>Өнімді өшіріп, қайта қосыңыз.</p> <p>Мәселе шешілмесе, картриджді ауыстырыңыз.</p>
1-науаға <ТҮРІ> <ӨЛШЕМІ> салу	✓	Басып шығару тапсырмасы қажет ететін қағаз түрі мен өлшеміне ешбір науа конфигурацияланбаған.	Лайықты қағазды 1-науаға салыңыз немесе басқа науадағы қағазды пайдалану үшін <b>OK</b> түймесін басыңыз.
1-науаға тегіс <ӨЛШЕМІ> салу	✓	Өнім тазалау операциясын орындауға әзір.	1-науа ішіне көрсетілген өлшемді таза парақты салып, одан кейін <b>OK</b> батырмасын басыңыз.
Тазалағыш бет бастау үшін [OK] басыңыз.			
49 Қателігі		Өнім ішкі қателікке кездесті.	Өнімді өшіріп, кем дегенде 30 секунд күтіп, одан кейін қайта қосыңыз да, іске қосылуын күтіңіз.
Өшіріп, қайта қосыңыз			<p>Егер сіз тоқ ауытқуларынан қорғағышты пайдалансаңыз, өшіріңіз. Өнімді тікелей қабырғадағы розеткаға қосыңыз. Өнімді қайта қосыңыз.</p> <p>Хабар шығарылуы тоқтамаса, HP қолдау қызметімен хабарласыңыз.</p>

Басқару панелінің хабары	Мәртебенің сигналдық хабарлары	Сипаттамасы	Ұсынылатын амал
50.X Термобекіткіш қателігі Өшіріп, қайта қосыңыз	✓	Өнім темобекіткіш қателігіне кездесті.	<p>Өнімді өшіріп, кем дегенде 30 секунд күтіп, одан кейін қайта қосыңыз да, іске қосылуын күтіңіз.</p> <p>Өнімді өшіріп, кем дегенде 25 минут күтіп, өнімді қайта қосыңыз.</p> <p>Егер сіз тоқ ауытқуларынан қорғағышты пайдалансаңыз, өшіріңіз. Өнімді тікелей қабырғадағы розеткаға қосыңыз. Өнімді қайта қосыңыз.</p> <p>Хабар шығарылуы тоқтамаса, HP қолдау қызметімен хабарласыңыз.</p>
51.XX Қателігі Өшіріп, қайта қосыңыз	✓	Өнімде ішкі енгізілген бағдарламалық құралға қатысты қате пайда болды.	<p>Өнімді өшіріп, кем дегенде 30 секунд күтіп, одан кейін қайта қосыңыз да, іске қосылуын күтіңіз.</p> <p>Егер сіз тоқ ауытқуларынан қорғағышты пайдалансаңыз, өшіріңіз. Өнімді тікелей қабырғадағы розеткаға қосыңыз. Өнімді қайта қосыңыз.</p> <p>Хабар шығарылуы тоқтамаса, HP қолдау қызметімен хабарласыңыз.</p>
54.XX Қателігі Өшіріп, қайта қосыңыз	✓	Өнім ішкі сенсорлардың бірінің қателігіне кездесті.	<p>Өнімді өшіріп, кем дегенде 30 секунд күтіп, одан кейін қайта қосыңыз да, іске қосылуын күтіңіз.</p> <p>Егер сіз тоқ ауытқуларынан қорғағышты пайдалансаңыз, өшіріңіз. Өнімді тікелей қабырғадағы розеткаға қосыңыз. Өнімді қайта қосыңыз.</p> <p>Хабар шығарылуы тоқтамаса, HP қолдау қызметімен хабарласыңыз.</p>

Басқару панелінің хабары	Мәртебенің сигналдық хабарлары	Сипаттамасы	Ұсынылатын амал
55.X Қателігі Өшіріп, қайта қосыңыз	✓	Өнім ішкі байланыс қателігіне кездесті.	<p>Өнімді өшіріп, кем дегенде 30 секунд күтіп, одан кейін қайта қосыңыз да, іске қосылуын күтіңіз.</p> <p>Егер сіз тоқ ауытқуларынан қорғағышты пайдалансаңыз, өшіріңіз. Өнімді тікелей қабырғадағы розеткаға қосыңыз. Өнімді қайта қосыңыз.</p> <p>Хабар шығарылуы тоқтамаса, HP қолдау қызметімен хабарласыңыз.</p>
57 Желдеткіш қателігі Өшіріп, қайта қосыңыз	✓	Өнімде ішкі желдеткішіне қатысты мәселе пайда болды.	<p>Өнімді өшіріп, кем дегенде 30 секунд күтіп, одан кейін қайта қосыңыз да, іске қосылуын күтіңіз.</p> <p>Егер сіз тоқ ауытқуларынан қорғағышты пайдалансаңыз, өшіріңіз. Өнімді тікелей қабырғадағы розеткаға қосыңыз. Өнімді қайта қосыңыз.</p> <p>Хабар шығарылуы тоқтамаса, HP қолдау қызметімен хабарласыңыз.</p>
59.X Қателігі Өшіріп, қайта қосыңыз	✓	Өнім қозғалтқыштардың бірінің қателігіне кездесті.	<p>Өнімді өшіріп, кем дегенде 30 секунд күтіп, одан кейін қайта қосыңыз да, іске қосылуын күтіңіз.</p> <p>Егер сіз тоқ ауытқуларынан қорғағышты пайдалансаңыз, өшіріңіз. Өнімді тікелей қабырғадағы розеткаға қосыңыз. Өнімді қайта қосыңыз.</p> <p>Хабар шығарылуы тоқтамаса, HP қолдау қызметімен хабарласыңыз.</p>
79 Қателігі Өшіріп, қайта қосыңыз		Өнімде ішкі енгізілген бағдарламалық құралға қатысты қате пайда болды.	<p>Өнімді өшіріп, кем дегенде 30 секунд күтіп, одан кейін қайта қосыңыз да, іске қосылуын күтіңіз.</p> <p>Егер сіз тоқ ауытқуларынан қорғағышты пайдалансаңыз, өшіріңіз. Өнімді тікелей қабырғадағы розеткаға қосыңыз. Өнімді қайта қосыңыз.</p> <p>Хабар шығарылуы тоқтамаса, HP қолдау қызметімен хабарласыңыз.</p>

Басқару панелінің хабары	Мәртебенің сигналдық хабарлары	Сипаттамасы	Ұсынылатын амал
79 Қызметтік қателігі Өшіріп, қайта қосыңыз		Үйлеспейтін DIMM орнатылған.	<ol style="list-style-type: none"> <li>1. Өнімді қайта қосыңыз.</li> <li>2. Өнім қолдайтын DIMM орнатыңыз.</li> <li>3. Өнімді қайта қосыңыз.</li> </ol> <p>Хабар шығарылуы тоқтамаса, HP қолдау қызметімен хабарласыңыз.</p>
HP емес жабдықтары орнатылған	✓	HP емес жабдықтары орнатылады.	<p>Егер сіз сатып алғаныңыз HP жабдықтары болып табылатындығына сенімді болсаңыз <a href="http://www.hp.com/go/anticounterfeit">www.hp.com/go/anticounterfeit</a> сайтына өтіңіз.</p> <p>HP емес жабдықтарын орнату салдарынан туындаған қызметті немесе жөндеуді қажет ету HP кепілдігімен қамтылмайды.</p>
Ақшыл көк түс қате орнатылған	✓	Баспа картриджі қате слотқа орнатылған.	Әр баспа картриджінің дұрыс слотқа орнатылғандығын тексеріңіз. Алдынан артқа қарай, баспа картридждері келесі ретпен орнатылады: қара, көгілдір, ашық қызыл, сары.
Алдыңғы есік ашық	✓	Өнімнің алдыңғы есігі ашық.	Есікті жабыңыз.
Артқы есік ашық	✓	Өнімнің артқы есігі ашық.	Есікті жабыңыз.
Ашық қызыл түс картриджі төмен деңгейде	✓	Баспа картриджі пайдалану мерзімінің соңына жақындады.	Басып шығаруды жалғастыруға болады, бірақ қол астында ауыстыратын жабдықтың болуын қарастырыңыз.
Ашық қызыл түс қате орнатылған	✓	Баспа картриджі қате слотқа орнатылған.	Әр баспа картриджінің дұрыс слотқа орнатылғандығын тексеріңіз. Алдынан артқа қарай, баспа картридждері келесі ретпен орнатылады: қара, көгілдір, ашық қызыл, сары.
Ашық қызыл түс қате орнатылған	✓	Баспа картриджі қате слотқа орнатылған.	Әр баспа картриджінің дұрыс слотқа орнатылғандығын тексеріңіз. Алдынан артқа қарай баспа картридждері келесі ретімен орнатылды: қара, циан, маджента және сары.

Басқару панелінің хабары	Мәртебенің сигналдық хабарлары	Сипаттамасы	Ұсынылатын амал
Ашық қызыл түс өте төмен деңгейде	✓	Баспа картриджі пайдалану мерзімінің аяғында, ал <b>Өте төмен деңгейде</b> мәзіріндегі <b>Жүйені орнату</b> мәзір элементі <b>Жалғастыру</b> деп орнатылған.	<p>Оңтайлы басып шығару сапасын қамтамасыз ету үшін HP компаниясы осы кезде баспа картриджін ауыстыруға кеңес береді. Хабар баспа сапасының төмендеуіне әкеп соққанша басып шығаруды жалғастыра бере аласыз. Картридждің қалған нақты қызмет көрсету мерзімі әртүрлі болуы мүмкін.</p> <p>HP жабдығы «өте төмен» күйге жеткенде, HP компаниясының жоғары қорғау кепілдігінің мерзімі аяқталады. Барлық басып шығару ақаулары мен картридждердің бүлінулері HP жабдықтарын картридж таусылғандығын елемеу күйінде пайдаланғанда орын алса, HP баспа картридждеріне кепілдік беру мәлімдемесі бойынша жабдықтарының немесе өндіру сапасының ақауы ретінде қарастырылмайды.</p>
Басып шығару сәтсіздігі [ОК] түймесін басыңыз Егер қате қайталанса, өшіріп, содан кейін қосыңыз	✓	Өнім бетті өңдей алмайды.	<p>Басып шығару тапсырмасын жалғастыру үшін <b>OK</b> батырмасын басыңыз, бірақ шығаруға әсер етуі мүмкін.</p> <p>Егер қате жойылмаса, қоректі өшіріп, қайта қосыңыз. Баспа тапсырмасын қайта жіберіңіз.</p>
Дұрыс емес жабдықтар	✓	Біреуден көп баспа картриджі дұрыс емес слотқа орнатылған.	Өр баспа картриджінің дұрыс слотқа орнатылғандығын тексеріңіз. Үстінен астыға бетте баспа картридждері келесі кезектілікпен орнатылады: сары, қызыл, көгілдір, қара.
Жабдықтар төмен деңгейде	✓	Біреуден көп жабдықтардың мөлшері төмен.	<p>Қандай картридж деңгейі төмендегенін анықтау үшін басқару панеліндегі жабдықтардың мөлшерінің өлшем бірліктерін тексеріңіз немесе жабдықтар күйі бетін басып шығарыңыз.</p> <p>Басып шығару «Өте төмен» хабары көрсетілгенше жалғастырылады. Ауыстыратын жабдықтардың қол астында болуын қарастырыңыз.</p>

Басқару панелінің хабары	Мәртебенің сигналдық хабарлары	Сипаттамасы	Ұсынылатын амал
Жад аз [OK] түймесін басыңыз	✓	Өнім жады толуға жақын.	Тапсырманы аяқтау үшін <b>OK</b> түймесін немесе тапсырманы тоқтату үшін <b>X</b> түймесін басыңыз.  Тапсырманы беттері аз кішкентай тапсырмаларға бөліңіз.
Жарамсыз драйвер [OK] түймесін басыңыз	✓	Сіз принтердің дұрыс емес драйверін қолданып отырсыз.	Дұрыс принтер драйверін таңдаңыз.
Көгілдір түс картриджі төмен деңгейде	✓	Баспа картриджі пайдалану мерзімінің соңына жақындады.	Басып шығаруды жалғастыруға болады, бірақ қол астында ауыстыратын жабдықтың болуын қарастырыңыз.
Көгілдір түс қате орнатылған	✓	Баспа картриджі қате слотқа орнатылған.	Әр баспа картриджінің дұрыс слотқа орнатылғандығын тексеріңіз. Алдынан артқа қарай баспа картридждері келесі ретімен орнатылды: қара, циан, маджента және сары.
Көгілдір түс өте төмен деңгейде	✓	Баспа картриджі пайдалану мерзімінің аяғында, ал <b>Өте төмен деңгейде</b> мәзіріндегі <b>Жүйені орнату</b> мәзір элементі <b>Жалғастыру</b> деп орнатылған.	Оңтайлы басып шығару сапасын қамтамасыз ету үшін HP компаниясы осы кезде баспа картридждің ауыстыруға кеңес береді. Хабар баспа сапасының төмендеуіне әкеп соққанша басып шығаруды жалғастыра бере аласыз. Картридждің қалған нақты қызмет көрсету мерзімі әртүрлі болуы мүмкін.  HP жабдығы «өте төмен» күйге жеткенде, HP компаниясының жоғары қорғау кепілдігінің мерзімі аяқталады. Барлық басып шығару ақаулары мен картридждердің бүлінулері HP жабдықтарын картриджді таусылғандығын елемей күйінде пайдаланғанда орын алса, HP баспа картридждеріне кепілдік беру мәлімдемесі бойынша жабдықтарының немесе өндіру сапасының ақауы ретінде қарастырылмайды.
Қағаз салу	✓	2-науа бос.	2-науа науасына қағаз салыңыз.



Басқару панелінің хабары	Мәртебенің сигналдық хабарлары	Сипаттамасы	Ұсынылатын амал
Қара қате орнатылған	✓	Баспа картриджі қате слотқа орнатылған.	Әр баспа картриджінің дұрыс слотқа орнатылғандығын тексеріңіз. Алдынан артқа қарай, баспа картридждері келесі ретпен орнатылады: қара, көгілдір, ашық қызыл, сары.
Қара түс картриджі төмен деңгейде	✓	Баспа картриджі пайдалану мерзімінің соңына жақындады.	Басып шығаруды жалғастыруға болады, бірақ қол астында ауыстыратын жабдықтың болуын қарастырыңыз.
Қара түс қате орнатылған	✓	Баспа картриджі қате слотқа орнатылған.	Әр баспа картриджінің дұрыс слотқа орнатылғандығын тексеріңіз. Алдынан артқа қарай баспа картридждері келесі ретімен орнатылды: қара, циан, маджента және сары.
Қара түс өте төмен деңгейде	✓	Баспа картриджі пайдалану мерзімінің аяғында, ал <b>Өте төмен деңгейде</b> мәзіріндегі <b>Жүйені орнату</b> мәзір элементі <b>Жалғастыру</b> деп орнатылған.	<p>Оңтайлы басып шығару сапасын қамтамасыз ету үшін HP компаниясы осы кезде баспа картриджін ауыстыруға кеңес береді. Хабар баспа сапасының төмендеуіне әкеп соққанша басып шығаруды жалғастыра бере аласыз. Картридждің қалған нақты қызмет көрсету мерзімі әртүрлі болуы мүмкін.</p> <p>HP жабдығы «өте төмен» күйге жеткенде, HP компаниясының жоғары қорғау кепілдігінің мерзімі аяқталады. Барлық басып шығару ақаулары мен картридждердің бүлінулері HP жабдықтарын картридж таусылғандығын елемеу күйінде пайдаланғанда орын алса, HP баспа картридждеріне кепілдік беру мәлімдемесі бойынша жабдықтарының немесе өндіру сапасының ақауы ретінде қарастырылмайды.</p>
Қате басу [OK] түймесін басыңыз	✓	Қағаз өнім арқылы өту кезінде кідірді.	Тазарту үшін <b>OK</b> басыңыз.

Басқару панелінің хабары	Мәртебенің сигналдық хабарлары	Сипаттамасы	Ұсынылатын амал
Қолдалмайтын [түс] орнатылған  Жалғастыру үшін [ОК] түймесін басыңыз	✓	Өнім HP компаниясы жасамаған баспа картриджі орнатылғанын анықтады.	Басып шығаруды жалғастыру үшін <b>OK</b> түймесін басыңыз.  Егер HP жабдығын сатып алдым деп есептесеңіз, HP жалған өнімдерді анықтайтын 1-877-219-3183 шұғыл желісіне хабарласыңыз. HP емес жабдықтарын пайдалану нәтижесінде талап етілетін қызмет көрсету мен жөндеулер HP кепілдігімен қамтылмайды.
Қолмен дуплекстеу  [ОК] түймесін басыңыз науаға жүктеу		Дуплексті тапсырманың бір жағы басылып шығарылды және бет екінші жағын өңдеуге жүктелуі тиіс.	Бетті көрсетілген науаға басылатын бетін жоғары және беттің жоғарғы жағын өзіңізден қаратып орналастырыңыз да, <b>OK</b> батырмасын басыңыз.
Құрылғы қателігі  [ОК] түймесін басыңыз		Ішкі қателік орын алды.	Тапсырманы жалғастыру үшін <b>OK</b> батырмасын басыңыз.
Орнатылған жабдықтар орнатылды  Қабылдау үшін [ОК] түймесін басыңыз	✓	Баспа картриджі өнімге орнатылғаннан бергі стандартты төменгі деңгейге жетті.	Жалғастыру үшін <b>OK</b> басыңыз.
Пайдаланылып қойған <Түс> Картридж пайдаланылуда	✓	Баспа картриджі өнімге орнатылғаннан бергі стандартты төменгі деңгейге жетті.	Араласу қажет емес.
Пайдаланылып қойған жабдықтар пайдаланылуда	✓	Баспа картриджі өнімге орнатылғаннан бергі стандартты төменгі деңгейге жетті.	Ешқандай әрекет қажет емес.
Сары қате орнатылған	✓	Баспа картриджі қате слотқа орнатылған.	Әр баспа картриджінің дұрыс слотқа орнатылғандығын тексеріңіз. Алдынан артқа қарай, баспа картридждері келесі ретпен орнатылады: қара, көгілдір, ашық қызыл, сары.
Сары түс картриджі төмен деңгейде	✓	Баспа картриджі пайдалану мерзімінің соңына жақындады.	Басып шығаруды жалғастыруға болады, бірақ қол астында ауыстыратын жабдықтың болуын қарастырыңыз.
Сары түс қате орнатылған	✓	Баспа картриджі қате слотқа орнатылған.	Әр баспа картриджінің дұрыс слотқа орнатылғандығын тексеріңіз. Алдынан артқа қарай баспа картридждері келесі ретімен орнатылды: қара, циан, маджента және сары.

Басқару панелінің хабары	Мәртебенің сигналдық хабарлары	Сипаттамасы	Ұсынылатын амал
Сары түс өте төмен деңгейде	✓	Баспа картриджі пайдалану мерзімінің аяғында, ал <b>Өте төмен деңгейде</b> мәзіріндегі <b>Жүйені орнату</b> мәзір элементі <b>Жалғастыру</b> деп орнатылған.	<p>Оңтайлы басып шығару сапасын қамтамасыз ету үшін HP компаниясы осы кезде баспа картриджін ауыстыруға кеңес береді. Хабар баспа сапасының төмендеуіне әкеп соққанша басып шығаруды жалғастыра бере аласыз. Картридждің қалған нақты қызмет көрсету мерзімі әртүрлі болуы мүмкін.</p> <p>HP жабдығы «өте төмен» күйге жеткенде, HP компаниясының жоғары қорғау кепілдігінің мерзімі аяқталады. Барлық басып шығару ақаулары мен картридждердің бүлінулері HP жабдықтарын картридж таусылғандығын елемеу күйінде пайдаланғанда орын алса, HP баспа картридждеріне кепілдік беру мәлімдемесі бойынша жабдықтарының немесе өндіру сапасының ақауы ретінде қарастырылмайды.</p>
Тасымал бекітпесін барлық картридждерден шешіңіз	✓	Баспа картриджінің тасымал ілмегі бір немесе бірнеше баспа картриджіне орнатылған.	Әрбір баспа картриджінің транспорттық ілмегі (жаңа баспа картридждерінің сол жағындағы сарғылт тарту жапсырмасы) жойылғанына көз жеткізіңіз.
Шынайы HP жабдығы орнатылды		Шынайы HP жабдығы орнатылған. Хабар жабдықтар орнатылғаннан кейін қысқа мерзімге шығарылып, орнына Дайын хабары шығады.	Ешқандай әрекет қажет емес.

## Қағаз дұрыс емес беріледі немесе кептеледі

- [Өнім қағазды тартып алмайды](#)
- [Өнім бірнеше қағаз парақтарын тартып алады](#)
- [Қағаз кептелістерінің алдын алу](#)
- [Кептелулерден тазалаңыз](#)

### Өнім қағазды тартып алмайды

Егер өнім науадан қағазды тартып алмаса, осы шешімдерді орындаңыз.

1. Өнімді ашып, кептелген парақтарды шығарып алыңыз.
2. Тапсырма үшін науаға дұрыс қағаз өлшемін салыңыз.
3. Науадағы қағаз бағыттағыштары қағаздың өлшеміне қарай дұрыс реттелгенін тексеріңіз. Бағыттағыштарды қағаз жинағын майыстырмай, оларға тиіп тұратындай реттеңіз.
4. Қағазды қолмен беру сұрауын растау үшін өнімнің күтіп тұрғанын қарау мақсатында, өнімнің басқару панелін тексеріңіз. Қағаз салып, жалғастырыңыз.

### Өнім бірнеше қағаз парақтарын тартып алады

Егер өнім бірнеше қағаз парақтарын науадан тартып алса, осы шешімдерді орындаңыз.

1. Науадан қағаздар жинағын жойыңыз және оны бүгіп, 180 градусқа бұрып, аударыңыз. *Қағазды желпімеу керек.* Науадағы қағаздар жинағын қайтып салыңыз.
2. Осы өнім үшін HP қағаз ерекшеліктеріне сай келетін қағазды ғана пайдаланыңыз.
3. Мыжылмаған, бүгілмеген немесе бүлінбеген қағазды пайдаланыңыз. Егер қажет болса, басқа бумадағы қағазды пайдаланыңыз.
4. Науаның толтырылғанын тексеріңіз. Егер солай болса, науадан қағаз жинағын толығымен алып тастап, жинақты түзетіп, науаға қағаздың кейбірін қайта салыңыз.
5. Науадағы қағаз бағыттағыштары қағаздың өлшеміне қарай дұрыс реттелгенін тексеріңіз. Бағыттағыштарды қағаз орнында тығыз, бірақ майыспай тұратындай реттеңіз.

### Қағаз кептелістерінің алдын алу

Қағаз кептелістерінің санын азайту үшін, осы шешімдерді орындаңыз.

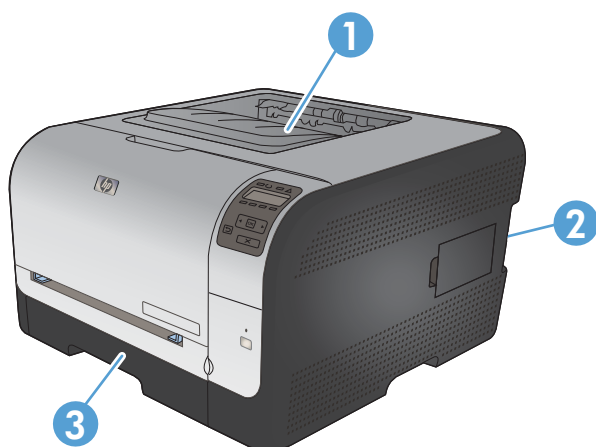
1. Осы өнім үшін HP қағаз ерекшеліктеріне сай келетін қағазды ғана пайдаланыңыз.
2. Мыжылмаған, бүгілмеген немесе бүлінбеген қағазды пайдаланыңыз. Егер қажет болса, басқа бумадағы қағазды пайдаланыңыз.
3. Бұрын басылып шығарылған немесе көшірілген қағазды қайта қолданбаңыз.
4. Науаның толтырылғанын тексеріңіз. Егер солай болса, науадан қағаздар жинағын шығарыңыз, жинақты тікейтіп, науаға кейбір қағаздарды қайта салыңыз.
5. Науадағы қағаз бағыттағыштары қағаздың өлшеміне қарай дұрыс реттелгенін тексеріңіз. Бағыттағыштарды қағаз жинағын майыстырмай, оларға тиіп тұратындай реттеңіз.

6. Науа өнімге толық салынғанын тексеріңіз.
7. Егер ауыр, дөңес немесе тесігі бар қағаз басып шығарсаңыз, бір мезгілде қолмен беру мүмкіндігін және бір парақ беру мүмкіндігін пайдаланыңыз.

## Кептелулерден тазалаңыз


### Кептелу орындары

Осы суретті кептелу орнын табу үшін пайдаланыңыз.

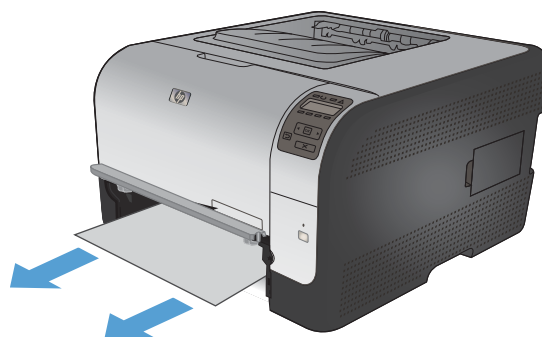


- |   |               |
|---|---------------|
| 1 | Шығару науасы |
| 2 | Артқы есік    |
| 3 | Науалар       |

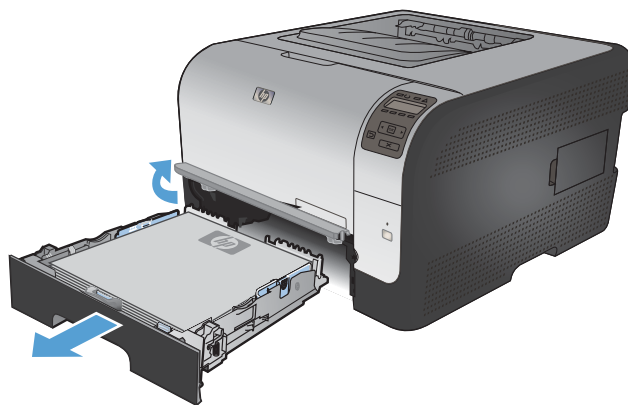
### 1-науа ішінде кептелу

 **ЕСКЕРІМ:** Егер парақ жыртылса, басып шығаруды жалғастырудан бұрын барлық бөліктерді алып тастаңыз.

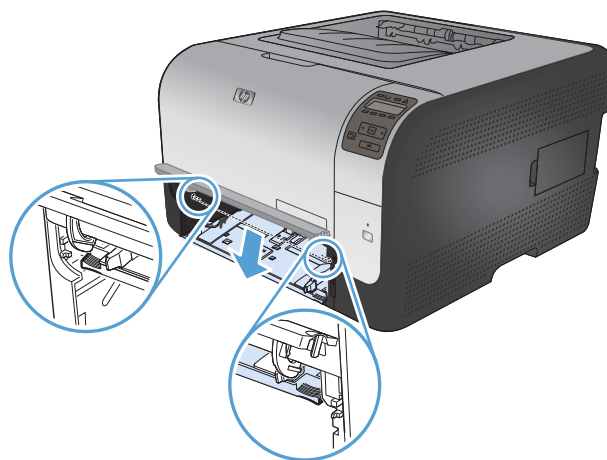
1. Егер сіз кептелген парақты көріп тұрсаңыз, оны тартып отырып, шығарып алыңыз.



2. Егер сіз кептелген парақты көрмесеңіз, 1-науа есігін ашыңыз да, 2-науа шығарып алыңыз.

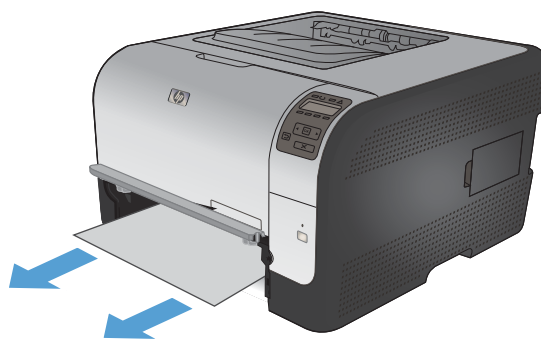


3. 1-науа панелін босатып алу үшін екі құлақшаны босатыңыз.

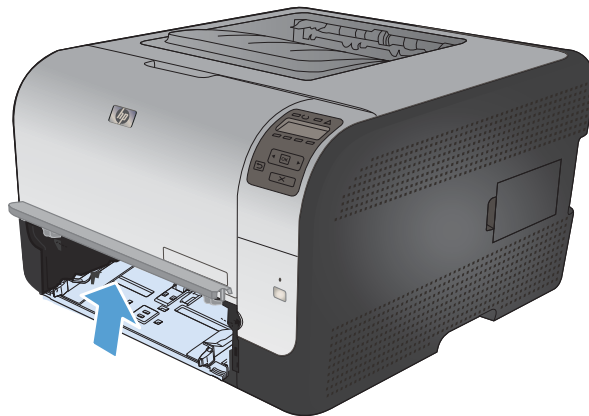


4. Кептелген қағазды жоғары тартып, шығарып алыңыз.

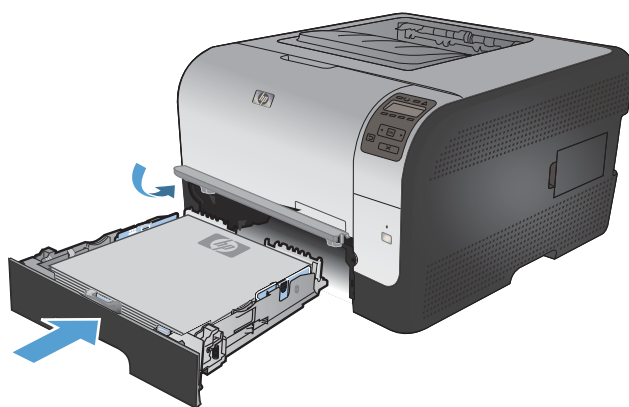
**ЕСКЕРТУ:** Кептелген қағазбен тартпаңыз. Оны сыртқа түзу тартып тұрғандығыңызға көз жеткізіңіз.



- 1-науа панелін босатып алу үшін екі құлақшаны босатыңыз.

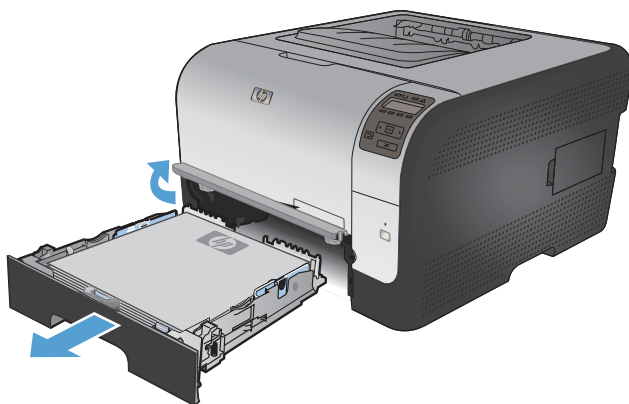


- 2-науа ауыстырыңыз.

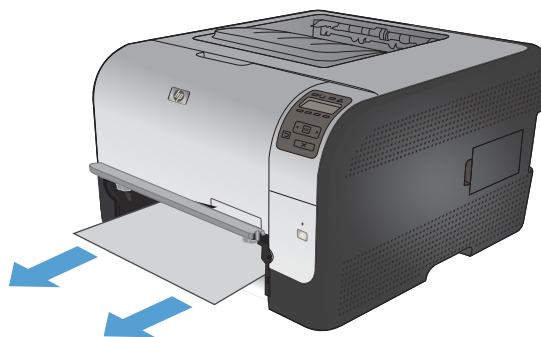


## 2-науа ішінде кептелу

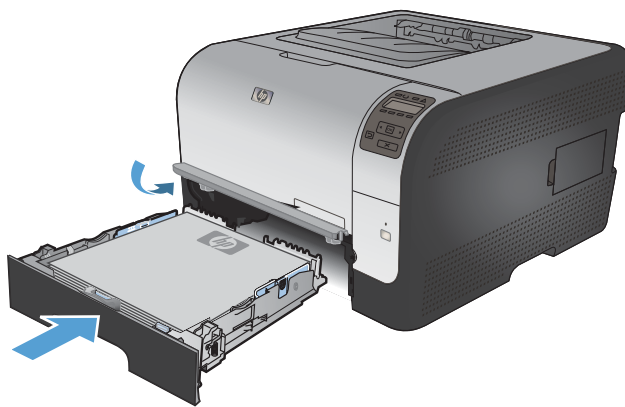
- 2-науа тартып шығарып, тегіс жерге қойыңыз.



2. Кептелген қағазды жоғары тартып, шығарып алыңыз.



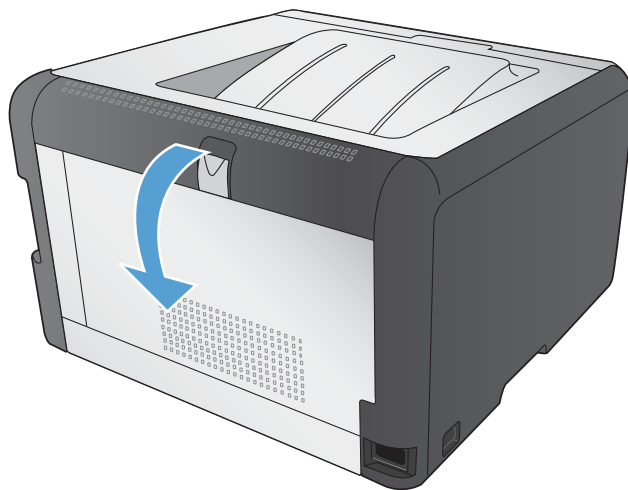
3. 2-науа ауыстырыңыз.



4. Басып шығаруды жалғастыру үшін **OK** батырмасын басыңыз.

## Термофиксатор жанындағы кептелу

1. Артқы есікті ашыңыз.

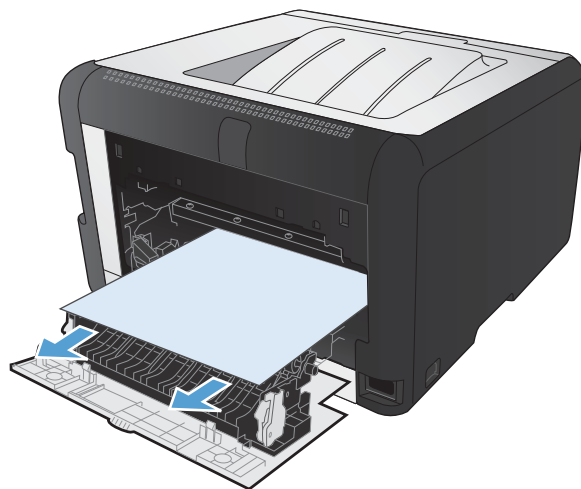




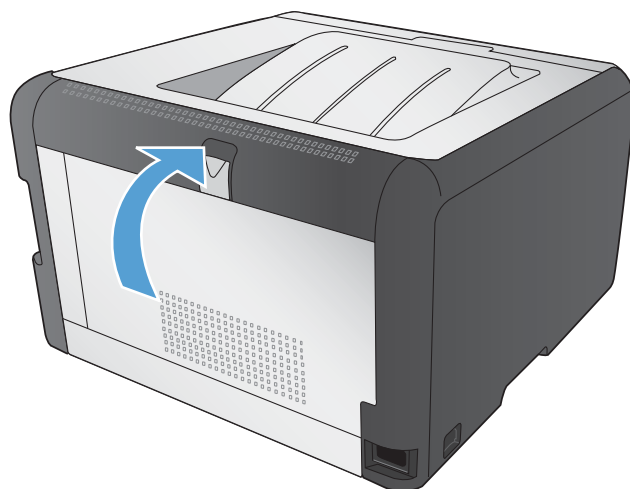
2. Барлық кептелген парақтарды шығарыңыз.

**ЕСКЕРІМ:** Егер парақ жыртылса, басып шығаруды жалғастырудан бұрын барлық бөліктерді алып тастаңыз.

**ЕСКЕРТУ:** Кептелген қағаздан тазалаудан бұрын термофиксатор аймағы салқындауын күтіңіз.



3. Артқы есікті жабыңыз.

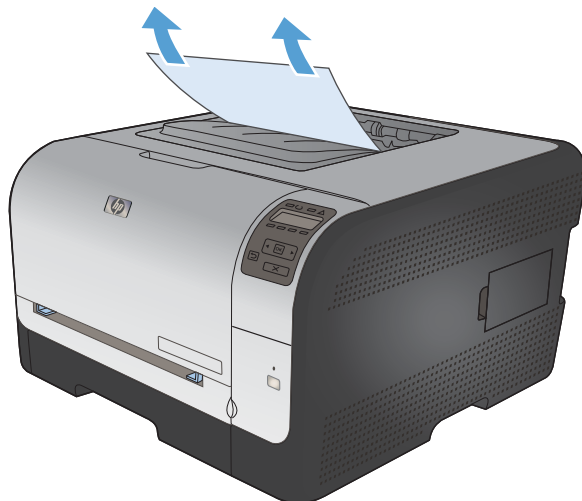


## Шығару қалтасындағы кептелу

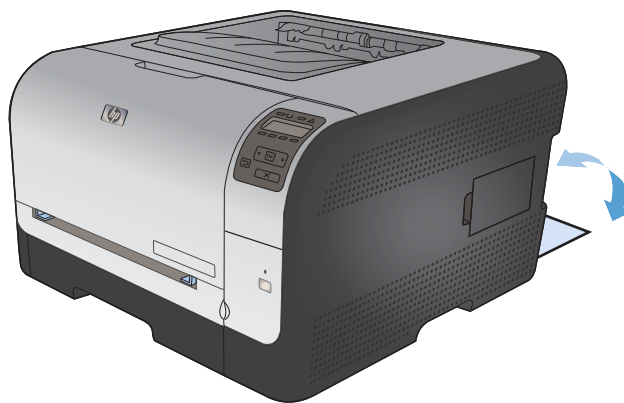
1. Шығару науасындағы қағаздың кептелуін тексеріңіз.

2. Барлық көрініп тұрған қағазды алып тастаңыз.

**ЕСКЕРІМ:** Егер парақ жыртылса, басып шығаруды жалғастырудан бұрын барлық бөліктерді алып тастаңыз.



3. Тазарту үшін артқы есікті ашып, қайта жабыңыз.



## Кескін сапасының мәселелерін шешу

Баспа сапасына байланысты мәселелердің көбін келесі нұсқауларды орындап, алдын алуыңызға болады.

- [Принтер драйверінде әрдайым дұрыс қағаз түрінің параметрін қолданыңыз.](#)
- [Принтер драйверіндегі түс параметрлерін реттеу](#)
- [HP қағаз ерекшеліктеріне сай келетін қағазды пайдалану](#)
- [Тазалағыш бетті басып шығару](#)
- [Түстерді теңестіру үшін өнімді тексеру](#)
- [Баспа картридждерін тексеру](#)
- [Басып шығару қажеттіліктеріне жақсы сәйкес келетін принтер драйверін пайдалану](#)

### Принтер драйверінде әрдайым дұрыс қағаз түрінің параметрін қолданыңыз.

Төмендегі ақаулықтар туындаса, қағаз түрінің параметрін тексеріңіз:

- Тонер басып шығарылған беттерде жайылады.
- Қайталанатын таңбалар басып шығарылған беттерде көрінеді.
- Басып шығарылған беттер мыжылған.
- Тонер басып шығарылған беттерді бояйды.
- Басып шығарылған беттерде кішкентай басылмаған аумақтар бар.

### Windows жүйесі үшін қағаз түрінің параметрін өзгерту

1. Бағдарламадағы **File** (Файл) мәзірінен **Print** (Басып шығару) командасын басыңыз.
2. Өнімді таңдап, **Сипаттар** немесе **Ерекшеліктер** түймешігін басыңыз.
3. **Қағаз/сапа** жиекбелгісін басыңыз.
4. **Paper type (Қағаз түрі)** ашылмалы тізімнен **Қосымша...** опциясын таңдаңыз.
5. **Түрі:** опцияларының тізімін шығарып алыңыз.
6. Қолданыстағы қағаз түрін тапқанша қағаз түрлерінің әрбір санатын шығарып алыңыз.
7. Қолданыстағы қағаздың түрінің параметрін таңдап, **ОК** түймешігін басыңыз.

### Mac жүйесі үшін қағаз түрінің параметрін өзгерту

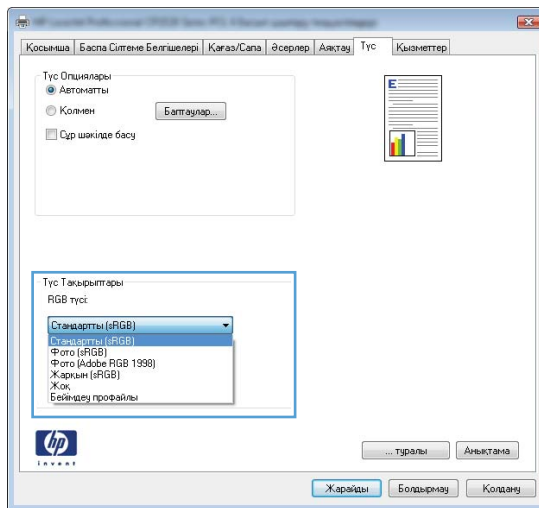
1. Бағдарламадағы **Файл** мәзірінен **Басып шығару** опциясын таңдаңыз.
2. **Көшірмелер және беттер** мәзіріндегі **Қағаз параметрлерін теңшеу** түймешігін басыңыз.
3. **Қағаз өлшемі** ашылмалы тізімінен өлшемді таңдап, **ОК** түймешігін басыңыз.
4. **Аяқталуда** мәзірін ашыңыз.

5. **Медиа түрі** ашылмалы тізімінен түрін таңдаңыз.
6. **Басып шығару** түймесін басыңыз.

## Принтер драйверіндегі түс параметрлерін реттеу

### Баспа тапсырмасы үшін түс тақырыбын өзгерту

1. Бағдарламадағы **File** (Файл) мәзірінен **Print** (Басып шығару) командасын басыңыз.
2. **Properties** (Қасиеттері) немесе **Preferences** (Артықшылықтары) тармағына шертіңіз.
3. **Color** (Түс) жиекбелгісін басыңыз.
4. Түс тақырыбын **Color Themes** (Түс тақырыбы) ашылмалы тізімінен таңдаңыз.




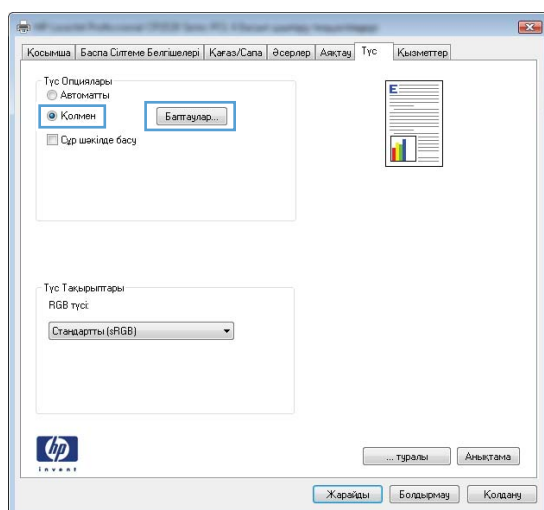
- **Default (sRGB)** (Әдепкі (sRGB)) Бұл тақырып өнімді RGB деректерін өңдеусіз құрылғы режимінде басып шығаруға баптайды. Осы тақырыпты пайдаланған кезде, дұрыс көрсету үшін бағдарламадағы немесе операциялық жүйедегі түсті басқарыңыз.
- **Vivid (Жарық)**: Өнім жартылай реңктердегі түстердің қанықтығын арттырады. Бизнес графикаларын басып шығару кезінде осы тақырыпты пайдаланыңыз.
- **Photo (Фото)**: Өнім RGB түсін сандық шағын зертханада басылып шыққан фотосурет ретінде бейнелейді. Өнім Default (sRGB) (Әдепкі (sRGB)) тақырыбымен салыстырғанда терең, қанық түстерді бейнелейді. Осы тақырыпты фотосуреттерді шығару үшін пайдаланыңыз.
- **Photo (Adobe RGB 1998)** (Фотосурет (Adobe RGB 1998)): sRGB қарағанда AdobeRGB түс кеңістігін пайдаланатын сандық фотосуреттерді басып шығарғанда осы тақырыпты пайдаланыңыз.. Бұл параметрді пайдаланғанда бағдарламалық құралдағы түсті реттейтін функцияны өшіріп тастаңыз.
- **Ешқайсысы**

## Түс опцияларын өзгерту

Ағымдағы басып шығару тапсырмасы үшін түс опцияларының параметрлерін принтер драйверінің түс жиекбелгісінен өзгертіңіз.

1. Бағдарламадағы **File** (Файл) мәзірінен **Print** (Басып шығару) командасын басыңыз.
2. **Properties** (Қасиеттері) немесе **Preferences** (Артықшылықтары) тармағына шертіңіз.
3. **Түс** жиекбелгісін басыңыз.
4. **Автоматты** немесе **Қолмен орындалатын** параметрін басыңыз.
  - **Автоматты** параметрі: Осы параметрді басып шығару тапсырмаларының көбіне таңдау
  - **Қолмен орындалатын** параметрі: Түс параметрлерін өзге параметрлерден бөлек реттеу үшін, осы параметрді таңдаңыз.

 **ЕСКЕРІМ:** Түс параметрлерін қолмен өзгерту шығару жұмысына әсер етуі мүмкін. HP компаниясы бұл параметрлерді тек түс графикасы мамандары өзгертуін ұсынады.



5. Түрлі түсті құжатты қара және ақ түспен басып шығару үшін, **Сұр шәкілде басып шығару** опциясын таңдаңыз. Түрлі түсті құжаттарды фотокошірме немесе факс үшін басып шығаруға осы опцияны пайдаланыңыз.
6. **OK** түймесін басыңыз.

## HP қағаз ерекшеліктеріне сай келетін қағазды пайдалану

Төмендегі ақаулықтар туындаса, басқа қағазды пайдаланыңыз:

- Басып шығару тым ақшыл немесе кей жерлерде күңгірттеу көрінеді.
- Басып шығарылған беттерде тонер дақтары бар.
- Тонер басып шығарылған беттерде жайылған.
- Басып шығарылған таңбалар пішінсіз көрінеді.
- Басып шығарылған беттер мыжылған.

Әрдайым осы өнім қолдайтын қағаз түрін және салмағын пайдаланыңыз. Қосымша ретінде, қағазды таңдаған кезде осы нұсқауларды пайдаланыңыз:

- Жақсы нәтижелерге қол жеткізу үшін қағаз сапасының жақсы екендігін және кесілмегенін, кертiк салынбағанын, жыртылмағанын, өте жұқа, шаң еместігін, мыжылмағанын, жарамсыз еместігін, қапсырмалардың жоқтығын және шеттерінің мыжылып немесе бүктеліп қалмағанын тексеріңіз.
- Бұрын басып шығарылмаған қағазды пайдаланыңыз.
- Лазерлі принтерлерге арналған қағаздарды пайдаланыңыз. Тек сиялы принтерлерде пайдалануға арналған қағазды пайдаланбаңыз.
- Тым қатты қағазды пайдаланбаңыз. Жалпы жұмсақ қағазды пайдалану ең жақсы басып шығару нәтижелерін береді.

## Тазалағыш бетті басып шығару

Төмендегі мәселелерді кез келгені болғанда шаңды және артық тонерді алып тастау үшін тазалағыш бетті басып шығарыңыз:

- Басып шығарған беттердегі тонер дақтары.
- Тонер басып шығарған беттерге жағылған.
- Басып шығарған беттерде қайталанатын дақтар шығады.

Тазалағыш бетті басып шығару үшін төмендегі іс рәсімін пайдаланыңыз.

1. Өнімнің басқару панеліндегі **OK** түймешігін басыңыз.
2. Оң жақ көрсеткіні ► басып **Қызмет** мәзірін бөлектеңіз, содан кейін **OK** түймесін басыңыз.
3. Оң жақ көрсеткіні ► басып **Тазалағыш бет** мәзірін бөлектеңіз, содан кейін **OK** түймесін басыңыз.

## Түстерді теңестіру үшін өнімді тексеру

Егер баспа шығысында боялған көлеңкелер, көмескі графикалар немесе аймақтар болса, түстерді теңестіру үшін өнімді тексеру қажет болуы мүмкін. Түсті теңестіруді тексеру үшін, басқару тақтасында Reports (Есептер) мәзірінен Diagnostics page (Диагностикалау беті) бетін басып шығарыңыз. Егер беттегі түстер блоктары бір бірімен теңестірілмесе, өнімді тексеру қажет болады.

1. Өнімнің басқару тақтасындағы **Жүйені орнату** мәзірін ашыңыз.
2. Баспа сапасы мәзірін ашып, **Түсті тексеру** элементін таңдаңыз.
3. **Қазір тексеру** опциясын таңдаңыз.

## Баспа картридждерін тексеру

Төмендегі мәселелердің кез келгені болғанда әрбір баспа картриджін тексеріп, қажет болса ауыстырыңыз:

- Басып шығару тым жарық немесе кейбір аймақтарда ақшыл болып көрінеді.
- Басып шығарған беттерде шағын басып шығарылмаған аймақтар бар.
- Басып шығарған беттерде жолақтар бар.

Басып шығару картриджін ауыстыру қажет екенін анықтасаңыз, шынайы HP баспа картриджінің бөлік нөмірін табу үшін жабдықтар күйі бетін басып шығарыңыз.

Баспа картриджінің түрі	Мәселені шешу қадамдары
Қайта толтырылған немесе өңделген баспа картриджі	Hewlett-Packard компаниясы жаңа немесе қайта өңделген HP емес жабдықтарды пайдаланбауды ұсынады. Олар HP компаниясының өнімдері болмағандықтан, HP компаниясы олардың өзірленуіне ықпал ете алмайды және сапасын бақылай алмайды. Егер қайта толтырылған немесе өңделген баспа картриджін пайдаланып жатсаңыз және басып шығару сапасына қанағаттанбасаңыз, баспа картриджін «HP» немесе «Hewlett-Packard» жазуы бар немесе HP логотипі бар шынайы HP баспа картриджіне ауыстырыңыз.
Шынайы HP баспа картриджі	<ol style="list-style-type: none"><li>1. Баспа картриджі болжалды қызмет мерзімінің соңына жеткенді өнімнің басқару панелінде немесе <b>Жабдықтар күйі</b> бетінде <b>Өте төмен</b> күйі көрсетіледі. Егер басып шығару сапасы біржола нашарласа, баспа картриджін ауыстырыңыз.</li><li>2. Басқару панеліндегі <b>Reports (Есептер)</b> басып шығару сапасы бетін басып шығарыңыз. Беттегі бір түсте жолақтар немесе дақтар болса, түсті картриджде ақау болуы мүмкін. Бетті түсіну үшін осы құжаттағы нұсқауларды қараңыз. Қажет болса баспа картриджін ауыстырыңыз.</li><li>3. Баспа картриджінде ақаулық бар екенін көзбен қарап шығыңыз. Төмендегі нұсқауларды қараңыз. Қажет болса баспа картриджін ауыстырыңыз.</li><li>4. Егер басып шығарған беттерде бірдей қашықтықта бірнеше рет қайталанатын дақтар болса, тазалағыш бетті басып шығарыңыз. Егер бұл мәселені шешпесе, мәселенің себебін анықтау үшін осы құжаттағы қайталанатын ақаулықтар сызғышын пайдаланыңыз.</li></ol>

## Жабдықтар күйінің бетін басып шығару

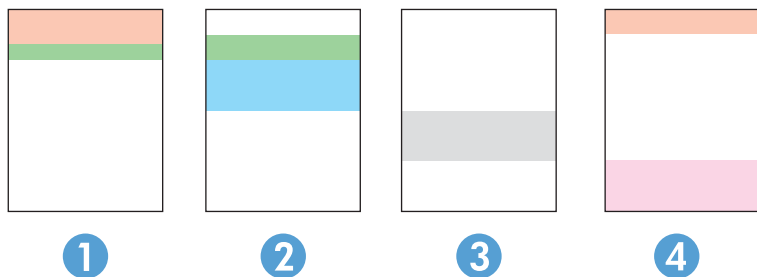
**Жабдықтар күйі** беті басып шығару картридждерінде қалған қызмет мерзімін көрсетеді. Бұл басқа пайдалы ақпаратты қарау сияқты және принтер картриджін ауыстыруға тапсырыс бере алатындай, өнімге арналған дұрыс шынайы HP баспа картриджі бөлшек нөмірінің тізімін көрсетеді.

1. Өнімнің басқару панеліндегі **Есептер** мәзірін ашыңыз.
2. Оны басып шығару үшін, **Жабдықтар күйі** бетін таңдаңыз.

## Баспа сапасының бетін аудару

1. Өнімнің басқару тақтасындағы **Есептер** мәзірін ашыңыз.
2. Оны басып шығару үшін **Баспа сынақ беті** элементін таңдаңыз.

Бұл бетте түстің бес лентасы бар, төмендегі көрсетілгендей олар төрт топқа бөлінген. Әр бөлімді тексере отырып, сіз әр жеке картридждегі ақаулықты бөліп ала аласыз.



Бөлім	Баспа картриджі
1	Сары
2	Көгілдір
3	Қара
4	Қызыл

- Егер нүкте немесе жолақтар тек топтардың бірінде шықса, топпен байланысатын баспа картриджін ауыстырыңыз.
- Егер нүктелер бірден көп топта шығатын болса, тазалау бетін басып шығарыңыз. Егер бұл ақаулық шешілмесе, нүктелердің әрдайым бірдей түсте болатынын анықтаңыз; мысалы, қызыл нүктелер барлық түс ленталарында шығады. Егер нүктелер бірдей түсте болса, баспа картриджін ауыстырыңыз.
- Егер жолақ бірнеше түс ленталарында шықса, HP компаниясына хабарласыңыз. Баспа картриджінен басқа құрамдас ақаулыққа себеп болуы мүмкін.

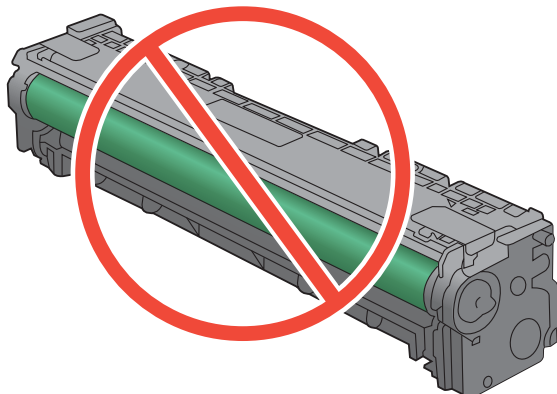
### Баспа картриджінің зақымдалуын тексеру

1. Өнімнен баспа картриджін шығарып, жапсырма таспасының шығарылғанын тексеріңіз.
2. Жад микросхемасының бұзылмағанын тексеріңіз.



3. Баспа картриджінің төменгі жағындағы бейнелеу барабанының жасыл бетін тексеріңіз.

△ **ЕСКЕРТУ:** Баспа картриджінің төменгі жағындағы жасыл роликке (бейнелеу барабаны) тимеңіз. Бейнелеу барабанындағы бармақсаусақ іздері баспа сапасына кері әсер етеді.



4. Егер бейнелеу барабанында кез келген сызықтарды, бармақсаусақ іздерін немесе басқа зақымдауларды көрсеңіз, баспа картриджін ауыстырыңыз.

5. Егер бейнелеу барабаны зақымдалмаған болса, баспа картриджін бірнеше рет ақырын сілкіп, оны қайта орнатыңыз. Ақаулықтың түзетілгенін тексеру үшін, бірнеше беттерді басып шығарыңыз.

### Қайталанатын ақаулықтар

Егер ақаулар беттегі кез келген аралықта қайталанса, басып шығару картриджі зақымдалған болуы мүмкін.

- 22 мм
- 27 мм
- 29 мм
- 76 мм

### Басып шығару қажеттіліктеріне жақсы сәйкес келетін принтер драйверін пайдалану

Егер басып шығарылған бетте графикадағы күтпеген сызықтар, басылмай қалған мәтін не графика болса, дұрыс емес пішімдеу немесе алмасқан қаріптер болса, басқа принтер драйверін пайдалану қажет болуы мүмкін.

---

**HP PCL 6 driver**

- Стандартты драйвер ретінде берілген. Басқа драйвер таңдамастан бұрын осы драйвер автоматты түрде орнатылады.
- Барлық Windows орталары үшін ұсынылады
- Пайдаланушылардың көбісіне толық оңтайлы жылдамдық пен өнім мүмкіндігін қолдауын қамтамасыз етеді
- Windows ортасындағы ең жақсы жылдамдық үшін Windows Graphic Device Interface (GDI) теңестіруге дамыған
- Үшінші қатысушымен және PCL 5 негізделген таңдамалы бағдарламалық құралдармен толықтай бірге тіркеспеуі мүмкін.

---

**HP UPD PS driver**

- Adobe® бағдарламалық құралдарды басып шығаруға не басқа жоғары сызбалық-интенсивті бағдарламалық құралдармен
- Postscript эмуляция қажеттіліктерін қолдауды немесе postscript флэш қаріптерін қолдауды қамтамасыз етеді

---

**HP UPD PCL 5**

- Windows жабдықтарында басып шығарудың жалпы кеңсесінде ұсынылады
  - Алдыңғы PCL нұсқасымен немесе ескі HP LaserJet өнімімен үйлеседі
  - Үштен бір бөлігінен немесе бейімделген бағдарламалық құралдан басып шығару үшін ең үздік таңдау
  - Аралас жабдықтармен жұмыс істегенде ең үздік таңдау әрі ол өнімді PCL 5 (UNIX, Linux, mainframe) орнатуды талап етеді
  - Көптеген принтер үлгілерімен бірге пайдалану үшін жалғыз драйверді қамтамасыз ету үшін Windows жабдықтарымен бірлесіп пайдалануға әзірленген
  - Шағын Windows компьютерінен көптеген принтер үлгілеріне басып шығарғанда басым болады
- 

Қосымша драйверлерді мына веб-тораптан жүктеуге болады: [www.hp.com/support/ljcp1520series](http://www.hp.com/support/ljcp1520series).

# Өнім басып шығармайды немесе баяу басып шығарады

## Өнім басып шығармайды

Егер өнім тіптен басып шығармайтын болса, төмендегі шешімдерді орындаңыз.

1. Өнімнің іске қосылғанын және басқару панелінің дайын болуын тексеріңіз.
  - Егер басқару панелінде өнімнің дайын емес екендігі көрсетілсе, өнімді ажыратып, қайтадан қосыңыз.
  - Егер басқару панелі өнімнің дайын екенін көрсетсе, тапсырманы қайтадан жіберіңіз.
2. Егер басқару панелі өнімде қате бар екенін көрсетсе, қатені қайта жөндеп, тапсырманы қайтадан жіберіңіз.
3. Барлық кабельдердің дұрыс қосылғанын тексеріңіз. Өнім желіге қосылған болса, төмендегі элементтерді тексеріңіз:
  - Өнімдегі желі байланысының жанындағы шамды тексеріңіз. Егер желі белсенді болса, шамда жасыл түс жанады.
  - Желіге қосылу үшін телефон сымы емес, желі кабелі пайдаланылғанын тексеріңіз.
  - Желі маршрутизаторы, концентрат немесе ажаратқыш қосылғанын және дұрыс жұмыс істеп тұрғанын тексеріңіз.
4. HP бағдарламалық құралын өніммен бірге берілген ықшам дискіден орнатыңыз. Жалпы принтердің драйверлерін пайдалану басып шығару кезегіндегі тапсырмаларды жойғанда кешіктірулерге себеп болады.
5. Компьютеріңіздегі принтерлер тізімінен, осы өнімнің атауын тінтуірдің оң жақ түймешігімен басып, **Properties** (Сипаттар) параметрін таңдап, **Ports** (Порттар) қойындысын ашыңыз.
  - Егер желіге қосылу үшін желі кабелін пайдалансаңыз, **Ports** (Порттар) қойындысындағы принтер атауы өнімнің теңшелім бетіндегі өнім атауына сәйкес келетінін тексеріңіз.
  - Егер USB кабелін пайдаланып, сымсыз желіге қосылып жатырсаңыз, **Virtual printer port for USB** (USB виртуалды принтер порты) жанына құсбелгі қойылғанын тексеріңіз.
6. Егер компьютерде жеке желіаралық дидар жүйесін пайдалансаңыз, өніммен жасалған байланыс бұғатталуы мүмкін. Ақаулықтың көзі екенін қарау үшін, желіаралық қалқанды уақытша ажыратыңыз.
7. Компьютер немесе өнім сымсыз желіге қосылған болса, сапасы төмен сигналдар немесе кедергі басып шығару тапсырмаларын кідіртеді.

## Өнім баяу басып шығарады

Егер өнім басып шығарса, бірақ баяу басып шығаратындай көрінсе, төмендегі шешімдерді орындаңыз.

1. Компьютерде осы өнім үшін ең аз сипаттар бар екенін тексеріңіз. Сипаттар тізімі үшін, мына веб-торапқа өтіңіз: [www.hp.com/support/ljcp1520series](http://www.hp.com/support/ljcp1520series).
2. Өнімді қалың қағаз сияқты кейбір қағаз түрлерін басып шығаруға конфигурациялаған кезде, қағазға тонер дұрыс бекітілетіндей өнім ақырын басып шығарады. Егер қағаз түрінің параметрлері қолданыстағы қағаз түріне сәйкес болмаса, параметрді дұрыс қағаз түріне өзгертіңіз.
3. Егер компьютер немесе өнім сымсыз желіге қосылған болса, сапасы төмен сигналдар немесе кедергі басып шығару тапсырмаларын кідіртеді.

# Жалғауға қатысты мәселелер

## Тікелей жалғау ақаулықтарын түзету

Егер сіз өнімді компьютерге тікелей қоссаңыз, кабельді тексеріңіз.

- Кабель компьютерге және өнімге жалғанғандығын тексеріңіз.
- Кабельдің ұзындығы 5 м аспайтынын тексеріңіз. Қысқалау кабельді пайдаланып көріңіз.
- Кабельдің дұрыс жұмыс істейтінін басқа бір өнімге қосып тексеріңіз. Қажет болса, кабельді ауыстырыңыз.

## Желілік ақаулықтарды түзету

Өнімнің желімен байланысып тұрғанына көз жеткізу үшін төмендегі тармақтарды тексеріңіз. Бастамас бұрын, өнімнің басқару панелінен конфигурация бетін басып шығарып, осы бетте тізімделген өнімнің IP мекенжайын табыңыз.

- [Төмен физикалық байланыс](#)
- [Компьютер өнім үшін дұрыс емес IP мекенжайын қолдануда](#)
- [Компьютердің өніммен байланысуы мүмкін емес.](#)
- [Өнім желі үшін дұрыс емес сілтеме және дуплекс параметрлерін пайдалануда](#)
- [Жаңа бағдарламалық құралдар үйлесімді ақаулықтарды тудыруы мүмкін.](#)
- [Компьютеріңіз немесе жұмыс компьютеріңіз дұрыс орнатылмаған.](#)
- [Өнім ажыратылған немесе басқа желі параметрлері дұрыс емес.](#)

## Төмен физикалық байланыс

1. Дұрыс ұзындықтағы кабельді пайдаланып, өнімнің дұрыс жедік портқа жалғанғанын тексеріңіз.
2. Кабельдің қауіпсіз жалғанғанын тексеріңіз.
3. Өнімнің артқы жағындағы желілік портқа қосатын жерді қарап, сарғыш түсті жұмыс шамы және жасыл түсті мәртебе шамы жанып тұрғанын тексеріңіз.
4. Егер ақаулық шешілмесе, концентраторға басқа кабельді немесе портты қолданып көріңіз.

## Компьютер өнім үшін дұрыс емес IP мекенжайын қолдануда

1. Принтердің сипаттарын ашып, **Ports** жиекбелгісін басыңыз. Өнім үшін қазіргі IP мекенжайының таңдалғанын тексеріңіз. IP мекенжайы конфигурациялау бетінде көрсетілген.
2. Өнімді HP компаниясының стандартты TCP/IP порты арқылы орнатқан болсаңыз, **IP мекенжайы өзгерсе де әрдайым осы принтерге басып шығару** атты жолды таңдаңыз.
3. Өнімді Microsoft компаниясының стандартты TCP/IP порты арқылы орнатқан болсаңыз, IP мекенжайының орнына хост атын қолданыңыз.
4. Егер IP мекенжайы дұрыс болса, өнімді жойып, оны қайта қосыңыз.

## Компьютердің өніммен байланысуы мүмкін емес.

1. Желіні сынақтан өткізу арқылы желі байланысын тексеріңіз.
  - a. Компьютерде пәрмен жолы терезесін ашыңыз. Windows жүйесі үшін **Start** (Бастау) түймешігін басып, **Run** (Іске қосу) пәрменін таңдап, `cmd` деп теріңіз.
  - b. Өнім үшін IP мекенжайынан кейін келетін `ping` ақпаратын енгізіңіз.
  - c. Егер терезе айналым уақытын көрсетсе, желі жұмыс істейді.
2. Егер ақпарат жіберу командасы орындалмаса, желілік хабтардың қосулы екенін тексеріңіз, содан кейін желі параметрлерінің, өнімнің және компьютердің бір желіге конфигурацияланғанын тексеріңіз.

## Өнім желі үшін дұрыс емес сілтеме және дуплекс параметрлерін пайдалануда

Hewlett-Packard бұл параметрді автоматты режимде қалдыруды ұсынады (стандартты параметр). Егер осы параметрлерді өзгертсеңіз, оларды желі үшін де өзгерту қажет.

## Жаңа бағдарламалық құралдар үйлесімді ақаулықтарды тудыруы мүмкін.

Жаңа бағдарламалық құралдардың дұрыс орнатылғанын және олардың дұрыс принтер драйверін қолданатындығын тексеріңіз.

## Компьютеріңіз немесе жұмыс компьютеріңіз дұрыс орнатылмаған.

1. Желілік драйверлерді, принтер драйверлерін және желі бағытын тексеріңіз.
2. Операциялық жүйенің дұрыс конфигурацияланғанын тексеріңіз.

## Өнім ажыратылған немесе басқа желі параметрлері дұрыс емес.

1. Желі протокол күйін тексеру үшін конфигурациялау бетін қайтадан қарап шығыңыз. Қажет болған жағдайда оны қосыңыз.
2. Қажет болса желі параметрлерін қайтадан теңшеңіз.

## Сымсыз желі ақаулықтарын түзету

- [Сымсыз байланысты тексеру тізімі](#)
- [Басқару панелі хабарды көрсетеді: Осы өнімдегі сымсыз мүмкіндік өшірілген](#)
- [Сымсыз конфигурациялау аяқталғаннан кейін өнім басып шығармайды](#)
- [Өнім басып шығармайды және компьютерде үшінші тараптың желіаралық қалқаны орнатылған](#)
- [Сымсыз маршрутизатор немесе өнімді жылжытқаннан кейін сымсыз байланыс жұмыс істемейді](#)
- [Сымсыз өнімге қосымша компьютерлер қосу мүмкін емес](#)
- [Сымсыз өнім байланысы VPN желісіне қосылған кезде жоғалады](#)
- [Желі сымсыз желілер тізімінде шықпайды](#)
- [Сымсыз желі жұмыс істеп тұрған жоқ](#)

## Сымсыз байланысты тексеру тізімі

- Өнім және сымсыз маршрутизатор қосулы және қуаты бар. Сондай-ақ өнімдегі сымсыз радио қосулы екенін тексеріңіз.
- Қызмет орнату идентификаторы (SSID) дұрыс. SSID идентификаторын анықтау үшін конфигурациялау бетін басып шығарыңыз. Егер SSID дұрыс екеніне сенімсіз болсаңыз, сымсыз орнатуды қайта іске қосыңыз.
- Қауіпсіз желілер арқылы қауіпсіздік ақпараты дұрыс екенін тексеріңіз. Егер қауіпсіздік ақпараты дұрыс болмаса, сымсыз орнатуды қайта іске қосыңыз.
- Егер сымсыз желі дұрыс жұмыс істеп тұрса, сымсыз желідегі басқа компьютерлерге кіріп көріңіз. Егер желіде Интернетке кіру мүмкіндігі болса, Интернетке сымсыз байланыс арқылы қосылып көріңіз.
- Шифрлау әдісі (AES or TKIP) өніміңізге сымсыз кіру нүктесі (желілерде WPA қауіпсіздігін пайдаланады) болғандықтан бірдей болады.
- Өнім сымсыз желінің ауқымында болады. Көптеген желілер үшін, өнім сымсыз кіру нүктесінің (сымсыз маршрутизатор) 30 м асатын ауқымында болуы тиіс.
- Кедергілер сымсыз сигналды бұғаттамайды. Кіру нүктесі мен өнімнің арасындағы кез келген үлкен метал заттарды алып тастаңыз. Құрамында метал немесе бетон бар бағандар, қабырғалар немесе қолдау бағандары өнім және сымсыз кіру нүктесін бөлмейтінін тексеріңіз.
- Өнім сымсыз сигналға кедергі келтіруі мүмкін электрондық құрылғылардан қашықта орналасқан. Көптеген құрылғылар сымсыз сигналға кедергі келтіруі мүмкін, оның ішінде моторлар, радиотелефондар, қауіпсіздік жүйесінің камералары, басқа сымсыз желілер және кейбір Bluetooth құрылғылары бар.
- Принтер драйверлері компьютерде орнатылған.
- Дұрыс принтер портын таңдадыңыз.
- Компьютер және өнім бірдей сымсыз желіге қосылады.

## Басқару панелі хабарды көрсетеді: Осы өнімдегі сымсыз мүмкіндік өшірілген

- ▲ Сымсыз мәзірін ашу үшін өнімде сымсыз түймесін басыңыз, содан кейін сымсыз радионы қосыңыз.

## Сымсыз конфигурациялау аяқталғаннан кейін өнім басып шығармайды

1. Өнімнің қосылғанын және оның жұмысқа дайын екендігін тексеріңіз.
2. Дұрыс сымсыз желіге қосылғаныңызды тексеріңіз.
3. Сымсыз желі дұрыс жұмыс істейтінін тексеріңіз.
  - a. **Желі конфигурациясы** мәзірін ашып, **Сымсыз байланыс мәзірі** элементін ашыңыз.
  - b. Сымсыз желіні тексеру үшін, **Желілік сынақты іске қосу** элементін таңдаңыз. Өнім есепті нәтижелермен бірге басып шығарады.
4. Дұрыс порт немесе өнім таңдалғанын тексеріңіз.
  - a. Компьютердегі принтерлер тізімінен, өнімнің атауын тінтуірдің оң жақ түймешігімен басып, **Properties** (Сипаттар) параметрін таңдап, **Ports** (Порттар) қойындысын ашыңыз.
  - b. **Virtual printer port for USB** (USB үшін виртуалды принтер порты) параметрі жанына құсбелгі қойылғанын тексеріңіз.
5. Компьютеріңіз дұрыс жұмыс істейтінін тексеріңіз. Қажет болса, компьютерді қайта іске қосыңыз.

## Өнім басып шығармайды және компьютерде үшінші тараптың желіаралық қалқаны орнатылған

1. Желіаралық қалқанды өндірушіде бар ең соңғы жаңартумен жаңартыңыз.
2. Егер бағдарламалар өнімді орнату немесе басып шығару кезінде желіаралық қалқанға кіру мүмкіндігін сұраса, бағдарламалардың іске қосылуына рұқсат бергеніңізді тексеріңіз.
3. Желіаралық қалқанды уақытша өшіріп, компьютерге сымсыз өнімді орнатыңыз. Сымсыз орнатуды аяқтағаннан кейін желіаралық қалқанды қосыңыз.

## Сымсыз маршрутизатор немесе өнімді жылжытқаннан кейін сымсыз байланыс жұмыс істемейді

Маршрутизатор немесе өнім компьютер қосылған бірдей желіге қосылғанын тексеріңіз.

1. **Есептер** мәзірін ашып, есепті басып шығару үшін **Конфигурациялық есеп** элементін таңдаңыз.
2. Компьютеріңіз үшін конфигурация есебіндегі қызмет орнату идентификаторын (SSID) принтер конфигурациясындағы SSID идентификаторымен салыстырыңыз.
3. SSID идентификаторлары бірдей болмаса, онда құрылғылар бірдей желіге қосылмаған. Өнімнің сымсыз орнатуын қайта конфигурациялаңыз.



## Сымсыз өнімге қосымша компьютерлер қосу мүмкін емес

1. Басқа компьютерлер сымсыз ауқымда екенін және ешбір кедергі сигналды бұғаттамайтынын тексеріңіз. Көп желілер үшін сымсыз қатынас нүктесінің 30 м асатын сымсыз ауқымы болады.
2. Өнімнің қосулы және оның жұмысқа дайын екендігін тексеріңіз.
3. Компьютердегі кез келген үшінші тарапты желіаралық дидарларды өшіріңіз.
4. Сымсыз желінің дұрыс жұмыс істейтінін тексеріңіз.
  - a. Өнімнің басқару тақтасындағы **Желі конфигурациясы** мәзірін ашып, **Сымсыз байланыс мәзірі** элементін таңдаңыз.
  - b. Сымсыз желіні тексеру үшін, **Желілік сынақты іске қосу** элементін таңдаңыз. Өнім есепті нәтижелермен бірге басып шығарады.
5. Дұрыс порт немесе өнім таңдалғанын тексеріңіз.
  - a. Компьютердегі принтерлер тізімінен осы өнімнің атауын тінтуірдің оң жақ түймешігімен басып, **Properties** (Сипаттар) параметрін таңдап, **Ports** (Порттар) қойындысын ашыңыз.
  - b. IP адресінің желілік сынақты іске қосу есебінде IP мекенжайына сәйкес келетінін тексеру үшін, **Configure Port** (Портты конфигурациялау) түймешігін басыңыз.
6. Компьютердің дұрыс жұмыс істейтінін тексеріңіз. Егер қажет болса, компьютерді қайта іске қосыңыз.

## Сымсыз өнім байланысы VPN желісіне қосылған кезде жоғалады

- Негізі, VPN желісіне және басқа желілерге бір уақытта қосыла алмайсыз.

## Желі сымсыз желілер тізімінде шықпайды

- Сымсыз маршрутизатор қосылғанын және қуат көзі бар екенін тексеріңіз.
- Желі жасырын болуы мүмкін. Дегенмен, жасырын желіге қосылуға болады.

## Сымсыз желі жұмыс істеп тұрған жоқ

1. Желінің байланысты жоғалтпағанын тексеру үшін, желіге басқа құрылғылар қосып көріңіз.
2. Желі ақпаратын жіберу арқылы желі байланысын тексеріңіз.
  - a. Компьютерде пәрмен жолы терезесін ашыңыз. Windows жүйесі үшін **Start** (Бастау) түймешігін басып, **Run** (Іске қосу) пәрменін таңдап, `cmd` деп теріңіз.
  - b. Желі үшін қызмет орнату идентификаторынан (SSID) кейін келетін `ping` ақпаратын енгіңіз.
  - c. Егер терезе ақпарат жіберу уақытын көрсетсе, онда желі жұмыс істейді.
3. Маршрутизатор немесе өнім компьютеріңіз қосылған желіге қосылғанын тексеріңіз.
  - a. **Есептер** мәзірін ашып, есепті басып шығару үшін **Конфигурациялық есеп** элементін таңдаңыз.
  - b. Компьютеріңіз үшін конфигурациялау есебіндегі қызмет орнату идентификаторын (SSID) принтер конфигурациясындағы қызмет орнату идентификаторымен (SSID) салыстырыңыз.
  - c. Егер SSID идентификаторлары бірдей болмаса, онда құрылғылар бірдей желіге қосылмайды. Өнімнің сымсыз орнатуын қайта конфигурациялаңыз.

# Өнімнің бағдарламалық құралына қатысты мәселелерді шешу

## Өнім бағдарламалық құралының мәселелері

Мәселе	Шешімі
Өнімнің принтер драйвері <b>Printer</b> (Принтер) папкасында көрінбейді	<ul style="list-style-type: none"><li>Буфер процесін қайта іске қосу үшін, компьютерді қайта іске қосыңыз. Егер буфер жаңылысатын болса, <b>Printers</b> (Принтерлер) қалтасында ешбір принтер драйверлері көрінбейді.</li><li>Өнім бағдарламалық құралын қайта орнатыңыз. <b>ЕСКЕРІМ:</b> Қосылған барлық қосымшаларды өшіріңіз. Жүйелік науада белгішесі бар кез келген қосымшаларды жабу үшін белгішеге оң жақ батырманы әкеп басып, <b>Close</b> (Жабу) немесе <b>Disable</b> (Өшіру) тармағын таңдаңыз.</li><li>USB кабелін компьютердің өзге USB портына жалғап көріңіз.</li></ul>
Бағдарламалық құралын орнату барысында экранға қателік жөнінде хабар шығарылды	<ul style="list-style-type: none"><li>Өнім бағдарламалық құралын қайта орнатыңыз. <b>ЕСКЕРІМ:</b> Қосылған барлық қосымшаларды жабыңыз. Жүйелік науада белгішесі бар кез келген қосымшаларды өшіру үшін белгішеге оң жақ батырманы әкеп басып, <b>Close</b> (Жабу) немесе <b>Disable</b> (Өшіру) тармағын таңдаңыз.</li><li>Өнім бағдарламалық құралын орнататын жетектегі бос орын мөлшерін тексеріңіз. Қажетті жағдайда, өзіңіз қалайтын орынды босатып, бағдарламалық құралды қайта орнатыңыз.</li><li>Қажетті жағдайда, Диск Дефрагменттаушысын іске қосып, бағдарламалық құралды қайта орнатыңыз.</li></ul>
Өнім Өзір режимінде, бірақ ештеңе басылып шығарылмайды	<ul style="list-style-type: none"><li>Конфигурациялау бетін басып шығарып, өнімнің жұмыс істеуін тексеріңіз.</li><li>Барлық кабельдердің дұрыс жалғанып, ерекшеліктерге сәйкес екендігін тексеріңіз. Олардың қатарына USB кабелі мен қорек кабельдері жатады. Жаңа кабель жалғап көріңіз.</li></ul>

## Мас жүйесінде жиі кездесетін ақаулықтарды жою

- [Принтер драйвері баспа және факс тізімінде тізімделмеген.](#)
- [Өнім атауы өнім тізіміндегі баспа және факс тізімінде көрсетілмейді.](#)
- [Принтер драйвері баспа және факс тізіміндегі таңдалған өнімді автоматты түрде орнатпайды.](#)
- [Баспа тапсырмасы қажет өнімге жіберілмеді.](#)
- [USB кабелімен жалғанған кезде, драйвер таңдалған соң, өнім баспа және факс тізімінде көрсетілмейді.](#)

- [USB қосылымын пайдаланған кезде жалпы принтер драйверін қолданасыз](#)

### Принтер драйвері баспа және факс тізімінде тізімделмеген.

1. Өнімнің .GZ файлының төмендегі қатты диск папкасында екеніне көз жеткізіңіз: Library/Printers/PPDs/Contents/Resources. Қажет болса, бағдарламалық құралды қайта орнатыңыз.
2. Егер GZ файлы қалтада болса, онда PPD файлы зақымдалған болуы мүмкін. Файлды жойып, бағдарламалық құралды қайта орнатыңыз.

### Өнім атауы өнім тізіміндегі баспа және факс тізімінде көрсетілмейді.

1. Кабельдердің дұрыс жалғанғанын және өнімнің қосылғанын тексеріңіз.
2. Өнімнің атауын тексеру үшін конфигурациялық бетті басып шығарыңыз. Конфигурациялау бетіндегі атаудың баспа және факс тізіміндегі атауға сәйкес келетінін тексеріңіз.
3. USB немесе желі кабелін жоғары сапалы кабельмен алмастырыңыз.

### Принтер драйвері баспа және факс тізіміндегі таңдалған өнімді автоматты түрде орнатпайды.

1. Кабельдердің дұрыс жалғанғанын және өнімнің қосылғанын тексеріңіз.
2. Өнімнің .GZ файлының төмендегі қатты диск папкасында екеніне көз жеткізіңіз: Library/Printers/PPDs/Contents/Resources. Қажет болса, бағдарламалық құралды қайта орнатыңыз.
3. Егер GZ файлы қалтада болса, онда PPD файлы зақымдалған болуы мүмкін. Файлды жойып, бағдарламалық құралды қайта орнатыңыз.
4. USB немесе желі кабелін жоғары сапалы кабельмен алмастырыңыз.

### Баспа тапсырмасы қажет өнімге жіберілмеді.

1. Басып шығару кезегін ашып, басып шығару тапсырмасын іске қосыңыз.
2. Атауы бірдей немесе ұқсас басқа өнім басып шығару тапсырмасын алған болуы мүмкін. Өнімнің атауын тексеру үшін конфигурациялық бетті басып шығарыңыз. Конфигурациялау бетіндегі атаудың баспа және факс тізіміндегі атауға сәйкес келетінін тексеріңіз.

### USB кабелімен жалғанған кезде, драйвер таңдалған соң, өнім баспа және факс тізімінде көрсетілмейді.

#### Бағдарламалық құралға қатысты ақаулықтарды түзету

- ▲ Mac амалдық жүйесінің Mac OS X 10.5 немесе одан кейінгі нұсқа екенін тексеріңіз.

#### Аппараттық құралға қатысты ақаулықтарды түзету

1. Өнімнің қосылғанын тексеріңіз.
2. USB кабелінің дұрыс жалғанғанын тексеріңіз.
3. Сәйкес жоғары жылдамдықты USB кабелін пайдаланып отырғаныңызды тексеріңіз.

4. Тізбектен қуат алатын USB құрылғыларының тым көп болмауын қамтамасыз етіңіз. Барлық құрылғыларды тізбектен ажыратып, кабельді тікелей компьютердегі USB портына қосыңыз.
5. Екіден артық қуатсыз USB хабтарының тізбекте бір қатармен қосылғанын тексеріңіз. Барлық құрылғыларды тізбектен ажыратып, кабельді тікелей компьютердегі USB портына қосыңыз.

---

 **ЕСКЕРІМ:** iMac пернетақтасы қуатсыз USB хабы болып табылады.

---

## USB қосылымын пайдаланған кезде жалпы принтер драйверін қолданасыз

Егер бағдарламалық құралды орнатпастан бұрын USB кабеліне қосылсаңыз, осы өнімге арналған драйвердің орнына жалпы принтер драйверін пайдалануыңыз мүмкін.

1. Жалпы принтер драйверін жойыңыз.
2. Бағдарламалық құралды өнімнің ықшам дискісінен қайта орнатыңыз. USB кабелін бағдарламалық құралдың орнатым бағдарламасы сұрамайынша қоспаңыз.
3. Егер бірнеше принтер орнатылса, **Format for** (Пішімдеу) ашылмалы мәзірінен **Print** (Басып шығару) тілқатысу терезесіндегі дұрыс принтер таңдағанын тексеріңіз.



---

# А Жабдықтар және керек-жарақтар

- [Бөлшектерге, керек-жарақтарға және жабдықтарға тапсырыс беру](#)
- [Бөлшек номерлері](#)

## Бөлшектерге, керек-жарақтарға және жабдықтарға тапсырыс беру

---

Жабдықтар мен қағазға тапсырыс беру

[www.hp.com/go/suresupply](http://www.hp.com/go/suresupply)

---

Шынайы HP бөлшектеріне не керек-жарақтарына тапсырыс беру

[www.hp.com/buy/parts](http://www.hp.com/buy/parts)

---

Қызмет көрсету орталығы немесе қолдау көрсетуші провайдерлер арқылы тапсырыс беру

HP өкілетті қызмет көрсету орталығымен немесе қолдау көрсетуші провайдермен хабарласыңыз.

---




# Бөлшек номерлері

## Баспа картридждері

### Кесте А-1 Баспа картридждері

Бөлшек	Бөлшек номері	Түрі/өлшемі
Баспа картридждері	CE320A	Қара түсті баспа картриджі HP ColorSphere тонерімен
	CE321A	Көгілдір түсті баспа картриджі HP ColorSphere тонерімен
	CE322A	Сары түсті баспа картриджі HP ColorSphere тонерімен
	CE323A	Қызыл түсті баспа картриджі HP ColorSphere тонерімен

 **ЕСКЕРІМ:** Картридждердің өнімділігі бойынша ақпаратты [www.hp.com/go/pageyield](http://www.hp.com/go/pageyield) сайтынан қараңыз. Іс жүзіндегі өнімділігі пайдалану ерекшеліктеріне байланысты.

## Кабельдер мен интерфейстер

Тармақ	Сипаттамасы	Бөлшектердің нөмірі
USB кабелі	2-метр А-мен-В үлгісіндегі кабель	8121-0868



---

## В Қызмет және Қолдау

- [Hewlett-Packard компаниясының шектеулі кепілдік туралы мәлімдемесі](#)
- [HP компаниясының Жоғары қорғау кепілдігі: LaserJet баспа картриджіне шектеулі кепілдік беру туралы мәлімдемесі](#)
- [Деректер баспа картриджінде сақталған](#)
- [Соңғы Пайдаланушының Лицензиялық Келісімі](#)
- [OpenSSL](#)
- [Тұтынушыларды қолдау](#)
- [Өнімді қайта орамау](#)

# Hewlett-Packard компаниясының шектеулі кепілдік туралы мәлімдемесі

HP ӨНІМІ	ШЕКТЕУЛІ КЕПІЛДІК МЕРЗІМІ
HP Tүсті LaserJet CP1525n, CP1525nw	Бір жылдық өнімді ауыстыру

HP компаниясы сізге, соңғы пайдаланушыға сатып алынған күннен бастап жоғарыда көрсетілген мерзім ішінде HP аппараттық құралдары мен керек-жарақтарының материалдары мен дайындалу сапасы жағынан ақаулы еместігіне кепілдік береді. Егер HP компаниясы кепілдік мерзімі ішінде осындай ақаулықтар туралы хабар алса, HP ақаулы болып шыққан өнімдерді өз ұйғарымына сәйкес жөндеп немесе ауыстырып береді. Ауыстырылған өнімдер жаңа немесе жаңа өнімдер сияқты жұмыс істейтін болуы мүмкін.

HP компаниясы сізге сатып алынған күннен бастап жоғарыда көрсетілген мерзім ішінде HP бағдарламалық құралының дұрыс орнатылған немесе пайдаланылған кезде материалдары мен дайындалу сапасындағы ақаулықтарға байланысты бағдарламалау нұсқауларын орындамай қоймайтынына кепілдік береді. Егер HP компаниясы кепілдік мерзімі ішінде осындай ақаулықтар туралы хабар алса, HP компаниясы осындай ақаулықтардың салдарынан бағдарламалау нұсқауларын орындамаған бағдарламалық құралды ауыстырып береді.

HP компаниясы HP өнімдерінің үздіксіз және қатесіз жұмыс істейтініне кепілдік бермейді. Егер HP компаниясы қажетті мерзімде кепілдіктегі шартқа байланысты өнімін жөндеп немесе ауыстырып бере алмаса, сіз өнімді қайтарысымен оның құнын қайтарып алуға құқылысыз.

HP өнімдерінің құрамында жұмысы жағынан жаңасымен тең зауытта қалпына келтірілген бөлшектердің болуы мүмкін немесе олар қосымша пайдаланған болуы мүмкін.

Кепілдік (а) дұрыс немесе талаптарға сәйкес жөндемеу немесе тексеру, (ә) HP компаниясының бағдарламалық құралын, интерфейсін немесе қосалқы бөлшектерін пайдаланбау, (б) рұқсатсыз өзгерту немесе дұрыс пайдаланбау, (в) өнімді қоршаған орта талаптарына сәйкес пайдаланбау немесе (г) тиісті орында дайындамау немесе жөндемеу нәтижесінде туындаған ақаулықтарды қамтымайды.

**ЖЕРГІЛІКТІ ЗАҢМЕН РҰҚСАТ БЕРІЛГЕН ШАРАЛАР БОЙЫНША ЖОҒАРЫДА АЙТЫЛҒАН КЕПІЛДІКТЕР ЕРЕКШЕ БОЛЫП САНАЛАДЫ ЖӘНЕ ЕШБІР ЖАЗБАША НЕМЕСЕ АУЫЗША КЕПІЛДІК НЕМЕСЕ ШАРТ ТҮСІНІКТІ НЕМЕСЕ ТҰСПАЛДЫ ТҮРДЕ АЙТЫЛМАЙДЫ. HP КОМПАНИЯСЫ ТАУАРДЫҢ ЖАРАМДЫЛЫҒЫ, ҚАНАҒАТТАНАРЛЫҚ САПА МЕН БЕЛГІЛІ БІР МАҚСАТҚА ЖАРАМДЫЛЫҚ ТУРАЛЫ КЕЗ КЕЛГЕН ТҰСПАЛДЫ КЕПІЛДІКТЕРДЕН НЕМЕСЕ ШАРТТАРДАН НАҚТЫ ТҮРДЕ БАС ТАРТАДЫ.** Кейбір елдер/аймақтар, штаттар немесе облыстар тұспалды кепілдіктің ұзақтығын шектеуге рұқсат бермейді, сондықтан жоғарыда айтылған шектеу немесе ерекшелік сізге қатысты болмауы мүмкін. Бұл кепілдік сізге нақты заңды құқықтар береді және елге/аймаққа, штатқа немесе облысқа қарай сіздің басқа да құқықтарыңыздың болуы мүмкін.

HP компаниясының шектеулі кепілдігі HP компаниясының осы өнімге қолдау көрсететін және HP компаниясы осы өнімді сататын кез келген елде/аймақта немесе мекенде жарамды. Сіздегі кепілдік қызметінің деңгейі жергілікті стандарттарға сәйкес өзгеруі мүмкін. HP компаниясы заңдық немесе реттеуші себептері бойынша жұмыс істеуге қабілетсіз елде/аймақта өнімді пайдалану үшін оның пішінін, мақсатын немесе функциясын өзгертпейді.

**ЖЕРГІЛІКТІ ЗАҢМЕН РҰҚСАТ БЕРІЛГЕН ШАРАЛАР БОЙЫНША БҰЛ КЕПІЛДІК МӘЛІМДЕМЕСІНДЕ АТАЛҒАН ӨТЕМАҚЫЛАР ТЕК СІЗГЕ ТӨЛЕНЕТІН ӨТЕМАҚЫЛАР БОЛЫП ТАБЫЛАДЫ. ЖОҒАРЫДА АЙТЫЛҒАН ЖАҒДАЙЛАРДАН БӨЛЕК ЕШҚАНДАЙ ЖАҒДАЙДА HP**

КОМПАНИЯСЫ ЖӘНЕ ОНЫҢ ЖЕТКІЗУШІЛЕРІ КЕЛІСІМ ШАРТТЫ, АЗАМАТТЫҚ ҚҰҚЫҚТЫҢ БҰЗЫЛУЫН НЕМЕСЕ БАСҚАЛАРДЫ НЕГІЗГЕ АЛА ОТЫРЫП, ЖОҒАЛҒАН МӘЛІМЕТТЕР ҮШІН НЕМЕСЕ ТІКЕЛЕЙ, ӘДЕЙІ, БАЙҚАУСЫЗДА, ЖАНАМА ЗАҚЫМ (СОНЫҢ ІШІНДЕ ЖОҒАЛҒАН ПАЙДА НЕМЕСЕ МӘЛІМЕТ) НЕМЕСЕ БАСҚА ЗАҚЫМ ҮШІН ЖАУАПКЕРШІЛІК АРТПАЙДЫ. Кейбір елдер/аймақтар, штаттар немесе облыстар тұспалды кепілдіктің ұзақтығын шектеуге рұқсат бермейді, сондықтан жоғарыда айтылған шектеу немесе ерекшелік сізге қатысты болмауы мүмкін.

БҰЛ МӘЛІМДЕМЕДЕ БЕРІЛГЕН КЕПІЛДІК ШАРТТАРЫ, ЗАҢМЕН РҰҚСАТ ЕТІЛГЕН ШАРАЛАРДАН БӨЛЕК, БҰЛ ӨНІМДІ СІЗГЕ САТУҒА ҚАТЫСТЫ МІНДЕТТІ, ЗАҢМЕН БЕЛГІЛЕНГЕН ҚҰҚЫҚТАРЫҢЫЗҒА ТЫЙЫМ САЛМАЙДЫ, ОЛАРДЫ ШЕКТЕМЕЙДІ НЕМЕСЕ ӨЗГЕРТПЕЙДІ ЖӘНЕ ТОЛЫҚТЫРЫП ТҰРАДЫ.

# HP компаниясының Жоғары қорғау кепілдігі: LaserJet баспа картриджіне шектеулі кепілдік беру туралы мәлімдемесі

Осы HP баспа картриджіне оның материалдарының және өндірістік ақаулықтарының жоқтығына кепілдік беріледі.

Осы кепілдікпен (а) қайтадан толтырылған, жаңартылған, қалпына келтірілген немесе тағы басқа жолмен қолдан жасалған, (b) дұрыс пайдаланбаудан, дұрыс сақтамаудан немесе принтер үшін жарияланған талаптарға сай келмейтін ортада пайдаланудан шыққан проблемалары болған немесе (с) әдеттегідей пайдаланудан соң тозып калған картридждер қамтылмайды.

Кепілдік қызметін алу үшін, өнімді сатып алған жерге қайтарыңыз (проблеманың жазбаша түсіндірмесімен және қағазға басып шығарылған беттердің үлгілерімен бірге) немесе HP Тұтынушыларды қолдау қызметімен хабарласыңыз. HP өз ұйғарымы бойынша ақаулы болып шыққан өнімдерді ауыстырып береді немесе олардың құнын кайтарып береді.

ЖЕРГІЛІКТІ ЗАҢМЕН РҰҚСАТ БЕРІЛГЕН ДӘРЕЖЕДЕ ЖОҒАРЫДА БЕРІЛГЕН КЕПІЛДІКТЕР ЖАЛҒЫЗ ДЕП САНАЛАДЫ ЖӘНЕ ЕШБІР БАСҚА ЖАЗБАША НЕМЕСЕ АУЫЗША КЕПІЛДІК НЕМЕСЕ ШАРТ ТІКЕЛЕЙ НЕМЕСЕ ЖАНАМА ТҮРДЕ БЕРІЛМЕЙДІ. HP КОМПАНИЯСЫ ӨСІРЕСЕ ҚАНДАЙ ДА БІР ТАУАРЛЫҚ КҮЙ, ҚАНАФАТТАНАРЛЫҚ САПА ЖӘНЕ БЕЛГІЛІ БІР МАҚСАТҚА ЖАРАМДЫЛЫҚ ТУРАЛЫ КЕПІЛДІКТЕР МЕН ШАРТТАРДЫ МОЙЫНДАУДАН БАС ТАРТАДЫ.

ЖОҒАРЫДА АЙТЫЛҒАН ЖАҒДАЙЛАРДЫ ҚОСПАҒАНДА, HP НЕМЕСЕ ОНЫҢ ЖАБДЫҚТАУШЫЛАРЫ ЕШҚАНДАЙ ЖАҒДАЙДА ЖОҒАЛҒАН МӘЛІМЕТТЕР ҮШІН НЕМЕСЕ ТІКЕЛЕЙ, ЕРЕКШЕ, КЕЗДЕЙСОҚ, ЖАНАМА ЗИЯН (СОНЫҢ ІШІНДЕ ЖІБЕРІП АЛҒАН ПАЙДА НЕМЕСЕ МӘЛІМЕТТЕР) ҮШІН НЕМЕСЕ БАСҚА ЗИЯН ҮШІН ОЛАРДЫҢ КЕЛІСІМ-ШАРТТАН, АЗАМАТТЫҚ ҚҰҚЫҚТЫҢ БҰЗЫЛҒАНЫНАН НЕМЕСЕ БАСҚА ЖОЛМЕН ШЫҚҚАНЫНА ҚАРАМАСТАН ЖАУАПКЕРШІЛІК КӨТЕРМЕЙДІ.

БҰЛ МӘЛІМДЕМЕДЕ БЕРІЛГЕН КЕПІЛДІК ШАРТТАРЫ, ЗАҢМЕН РҰҚСАТ ЕТІЛГЕН ДӘРЕЖЕНІ ҚОСПАҒАНДА, БҰЛ ӨНІМДІ СІЗГЕ САТУҒА ҚАТЫСТЫ МІНДЕТТІ, ЗАҢДА БЕЛГІЛЕНГЕН ҚҰҚЫҚТАРЫҢЫЗДЫ ЖОЙМАЙДЫ, ШЕКТЕМЕЙДІ НЕМЕСЕ ӨЗГЕРТПЕЙДІ ЖӘНЕ ОЛАРДЫ ТОЛЫҚТЫРЫП ТҰРАДЫ.

## Деректер баспа картридждінде сақталған

HP баспа картридждері осы өніммен пайдаланылады, оның құрамында өнімнің әрекетіне көмектесетін жад микросхемасы бар.

Қосымша, бұл жад микросхемасы өнімді пайдалану туралы ақпаратты жинайды, оның құрамында төмендегілер болуы мүмкін: баспа картридждің алғашқы орнатылған күні, баспа картридждің соңғы пайдаланылған күні, баспа картриджді арқылы басып шығарылған беттер саны, бет толтыру, пайдаланылған баспа режимдері, пайда болуы мүмкін кез келген баспа қателері және өнім моделі. Бұл ақпарат HP компаниясына болашақта тұтынушының баспа қажеттіліктеріне сәйкес өнім жасақтау үшін көмектеседі.

Баспа картридждің жад микросхемасынан жиналған деректер құрамында баспа картридждің немесе олардың өнімінің тұтынушысы немесе пайдаланушысын анықтайтын ақпарат бар.

HP компаниясы HP компаниясының тегін қайтару және қайта қолдану бағдарламасына қайтарылған баспа картридждерінен алынған жад микросхемасының үлгілерін жинайды (HP Planet Partners: [www.hp.com/recycle](http://www.hp.com/recycle)). Осы үлгіден алынған жад микросхемасы болашақ HP өнімдерін жақсарту үшін оқылады және үйретіледі. Осы баспа картриджді қайта қолдануға көмектесетін HP әріптестері осы деректерге қол жеткізе алады.

Баспа картридждің ие болған кез келген үшінші тарап жад микросхемасындағы көрсетілмеген ақпаратқа қол жеткізуі мүмкін. Егер осы ақпаратқа кіруге рұқсат бермеуді таңдасаңыз, микросхеманың істен шығаруыңызға болады. Дегенмен, микросхеманы істен шығарғаннан кейін, жад микросхемасын HP өнімінде пайдалану мүмкін болмайды.

## Соңғы Пайдаланушының Лицензиялық Келісімі

ОСЫ БАҒДАРЛАМАЛЫҚ ҚҰРАЛ ӨНІМІН ПАЙДАЛАНАР АЛДЫНДА МҰҚИЯТ ОҚЫП ШЫҒЫҢЫЗ: Осы Соңғы Пайдаланушының Лицензиялық Келісімі («СПЛК») Сіздің бағдарламалық құрал өнімін («Бағдарламалық құралды») пайдалануыңызды реттейтін (a) Сіз (жеке тұлға немесе сіз танытып отырған ұйым) және (b) Hewlett-Packard (HP) Компаниясы арасында жасалған келісім болып табылады. Сіз және HP немесе оның жабдықтаушыларының арасында Бағдарламалық құрал бойынша жасасқан бөлек лицензия, соның ішінде онлайн құжаттамасындағы лицензиялық келісім болған жағдайда бұл СПЛК қолданылмайды. «Бағдарламалық құрал» термині (i) тиісті медианы, (ii) пайдалану жөніндегі нұсқаулықты және өзгедей материалдарды және (iii) «онлайн» немесе электрондық құжаттаманы (бірлесе отырып «Пайдаланушы Құжаттамасын») қамтуы мүмкін.

БАҒДАРЛАМАЛЫҚ ҚҰРАЛДЫ ИЕЛЕНУ ҚҰҚЫҚТАРЫ СІЗ ОСЫ СПЛК БАРЛЫҚ ШАРТТАРЫМЕН ЖӘНЕ ЖАЙТТАРЫМЕН КЕЛІСУ ЖАҒДАЙЫНДА ҒАНА ТАПСЫРЫЛАДЫ. БАҒДАРЛАМАЛЫҚ ҚҰРАЛДЫ ОРНАТУ, КӨШІРУ, ЖҮКТЕУ НЕМЕСЕ ӨЗГЕДЕЙ ЖОЛМЕН ПАЙДАЛАНУ НӘТИЖЕСІНДЕ СІЗ ОСЫ СПЛК ШАРТТАРЫМЕН КЕЛІСЕСІЗ. ЕГЕР СІЗ ОСЫ СПЛК ҚАБЫЛДАМАЙТЫН БОЛСАҢЫЗ, БАҒДАРЛАМАЛЫҚ ҚҰРАЛДЫ ОРНАТПАҢЫЗ, ЖҮКТЕМЕҢІЗ НЕМЕСЕ ӨЗГЕДЕЙ ЖОЛМЕН ПАЙДАЛАНБАҢЫЗ. ЕГЕР СІЗ ОСЫ БАҒДАРЛАМАЛЫҚ ҚҰРАЛДЫ САТЫП АЛСАҢЫЗ, БІРАҚ ОСЫ СПЛК ШАРТТАРЫМЕН КЕЛІСПЕСЕҢІЗ, САТЫП АЛУ ҚҰНЫН ӨТЕП АЛУ ҮШІН БАҒДАРЛАМАЛЫҚ ҚҰРАЛДЫ САТЫП АЛУ КҮНІНЕН БАСТАП ОН ТӨРТ КҮН ІШІНДЕ САТЫП АЛУ ОРНЫНА ҚАЙТАРЫҢЫЗ; БАҒДАРЛАМАЛЫҚ ҚҰРАЛ ОРНАТЫЛЫП ҚОЙҒАН НЕМЕСЕ ӨЗГЕ HP ӨНІМІМЕН ҚОСА ПАЙДАЛАНУҒА ЖАРАМДЫ БОЛСА, СІЗ ТОЛЫҚТАЙ ПАЙДАЛАНБАҒАН ӨНІМДІ ҚАЙТАРА АЛАСЫЗ.

1. ҮШІНШІ ТАРАП БАҒДАРЛАМАЛЫҚ ҚҰРАЛЫ. Бағдарламалық құрал HP жекеменшігіндегі бағдарламалық құралмен («HP Бағдарламалық құралы») қоса үшінші тараптан алынған лицензиямен жеткізілетін бағдарламалық құралды қамтуы мүмкін («Үшінші Тарап Бағдарламалық құралы» және «Үшінші Тарап Лицензиясы»). Кез келген Үшінші Тарап Бағдарламалық құралының лицензиясы Сізге сәйкес Үшінші Тарап Лицензиясының шарттары мен жайттарына сәйкес беріледі. Әдетте, Үшінші Тарап Лицензиясы license.txt немесе ұқсас файлдарда орналасады; Сіз ешқандай Үшінші Тарап Лицензиясын таба алмаған жағдайда HP қолдау қызметімен хабарласуыңыз тиіс. Үшінші Тарап Лицензиясы көз кодына қол жеткізу мүмкіндігін беру үшін жеткізілетін лицензияларды (GNU Негізгі Қоғамдық Лицензиясы сияқты) қамтитын болса және сәйкес көз коды бағдарламалық құралмен жеткізілмесе, HP веб-сайтындағы (hp.com) өнімді қолдау бетіне кіріп, сондай көз кодын қалай алуға болатындығын біліңіз.

2. ЛИЦЕНЗИЯ БОЙНША БЕРІЛЕТІН ҚҰҚЫҚТАР. Сіз осы СПЛК барлық шарттарымен және жайттарымен келісу нәтижесінде Сізге келесідей құқықтар беріледі:

a. Пайдалану. HP Сізге HP Бағдарламалық құралының бір нұсқасын Пайдалану құқығын тапсырады. «Пайдалану» HP Бағдарламалық құралын орнатуды, көшіруді, сақтауды, жүктеуді, орындауды, көрсетуді немесе кез келген өзгедей жолмен пайдалануды білдіреді. Сізге HP Бағдарламалық құралын өзгертуге немесе HP Бағдарламалық құралының лицензиялау немесе басқару мүмкіндіктерін ажыратуға тыйым салынады. Бағдарламалық құрал HP компаниясымен бейнелеу немесе басып шығару өнімімен (мысалы, Бағдарламалық құрал болып принтер драйвері, енгізілген БҚ немесе қолсымша болып табылса), HP Бағдарламалық құралы тек сондай өніммен («HP Өнімі») ғана пайдаланылуы мүмкін. Пайдаланудың қосымша шектеулері Пайдаланушы Құжаттамасында көрсетілуі мүмкін. Сізге Пайдалануға арналған HP Бағдарламалық құралының құрам бөліктерін бөліп алуға тыйым салынады. Сізде HP Бағдарламалық құралын тарату құқықтары жоқ.

b. Көшіру. Сіздің көшіру құқықтарыңыз Сізде HP Бағдарламалық құралының әр көшірмеде HP Бағдарламалық құралының жекеменшік құқықтары жөніндегі ескертулері бар және сақтандыру



мақсаттарында ғана қолданылатын архивтеу немесе сақтандыру көшірмесін жасау мүмкіндігі бар екендігін білдіреді.

3. ЖЕТІЛДІРУ. НР компаниясымен жеткізілетін НР Бағдарламалық құралының Пайдалануды жетілдіру, жаңарту немесе толықтыру (бірлесе отырып «Жетілдіру») үшін, Сіз ең алдымен НР тарапынан Жетілдіруге құқылы деп танылған НР Бағдарламалық құралды пайдалану лицензиясын алуыңыз тиіссіз. Жетілдіру НР өзіндік Бағдарламалық құралының орын басу жағдайында Сізге ондай НР Бағдарламалық құралын пайдалануға болмайды. Осы СПЛК НР Жетілдірудің жаңа шарттарын қоймайынша, әр Жетілдіруге қатысты қолданыста болады. Осы СПЛК және сондай өзге шарттар арасында қайшылықтар туу жағдайында өзге шарттар басым күшке ие болады.

#### 4. ЖЕТКІЗУ.

a. Үшінші Тарап Жеткізуі. НР Бағдарламалық құралы соңғы пайдаланушылардың біріншісі НР Бағдарламалық құралын өзге соңғы пайдаланушыға бір рет жеткізе алады. Әр жеткізу құрамында барлық құрам бөліктер, медиа, Пайдаланушы Құжаттамасы, осы СПЛК және, қолданылу жағдайында, Шынайылық Сертификаты болады. Жеткізу бір партия түріндегі тікелей емес жеткізу болмауы мүмкін. Жеткізбес бұрын, соңғы пайдаланушы осы СПЛК келісетіндігін қабылдайды. НР Бағдарламалық құралын жеткізу барысында Сіздің лицензияңыз автоматты түрде күшін жояды.

b. Шектеулер. Сіз НР Бағдарламалық құралын коммерциялық мақсаттарда көп пайдаланушылармен немесе кеңседе пайдалану үшін жалға, лизингке немесе қарызға ала алмайсыз. Сізге НР Бағдарламалық құралын осы СПЛК шарттарымен анықталған жағдайлардан өзге жағдайларда қосымша лицензия беруге, бөлуге немесе өзгедей жолмен жеткізуге тыйым салынады.

5. ЖЕКЕМЕНШІК ҚҰҚЫҚТАРЫ. Бағдарламалық құралдың және Пайдаланушының Құжаттамасындағы барлық зиягерлік жекеменшік құқықтары НР немесе оның жабдықтаушыларының жекеменшігі болып табылады және заңдармен, соның ішінде қолданымды авторлық құқықтар, сауда құпиясы, патенттер және сауда белгілері жөніндегі заңдармен қорғалған. Сізге өнімнің қандай да бір тану белгілерін, авторлық құқықтар жөніндегі ескертулерді немесе жекеменшік шектеулерін Бағдарламалық құралдан өшіруге тыйым салынады.

6. ИНЖЕНЕРЛІК ТАЛДАУ ШЕКТЕУЛЕРІ. Сол әрекеттерді жүзеге асыру құқығы қолданыстағы заңдарға сәйкес берілу жағдайларынан өзге жағдайларда Сізге НР бағдарламалық құралына инженерлік талдау жасауға, декомпиляциялауға немесе бұзуға тыйым салынады.

7. ДЕРЕКТЕРДІ ПАЙДАЛАНУҒА КЕЛІСІМ БЕРУ. НР және оның бөлімшелері (i) өзіңіздің Бағдарламалық құралды немесе НР Өнімін пайдалануға немесе (ii) Бағдарламалық құралға немесе НР Өніміне қолдау алуға қатысты жеткізген деректерді жинақтап, пайдалануы мүмкін. Сондай ақпараттың барлығы НР компаниясының құпиялық саясатымен қамтылу нысаны болып табылады. Өзіңіздің өнімді Пайдалануды жақсарту немесе қолдау қызметтерін көрсету жағдайларынан өзге жағдайларда НР ондай ақпаратты өзіңіздің жеке танылуыңыз үшін пайдаланбайды.

8. ЖАУАПКЕРШІЛІК ШЕКТЕУЛЕРІ. Сізде болуы ықтимал зақымдардың қандай болмауына қарамастан, НР және оның жабдықтаушыларының осы СПЛК бойынша толық жауапкершілігі және Сіздің осы СПЛК бойынша ерекше шараларыңыз Сіздің Өнім үшін төлеген ең жоғарғы бағамен немесе 5,00 АҚШ доллары көлемінде шектелетін болады. ҚОЛДАНЫСТАҒЫ ЗАҢДАРМЕН РҰҚСАТ ЕТІЛГЕН ЕҢ ҮЛКЕН ШЕКТЕРДЕ, КЕЗ КЕЛГЕН ЖАҒДАЙДА НР НЕМЕСЕ ОНЫҢ ЖАБДЫҚТАУШЫЛАРЫ НР НЕМЕСЕ ОНЫҢ ЖАБДЫҚТАУШЫЛАРЫ СОНДАЙ ЗАҚЫМДАНУЛАРДЫҢ БОЛУ МҮМКІНДІГІ ЖӨНІНДЕ БІЛЕ ТҰРСА ДА ЖӘНЕ СИПАТТАЛҒАН ШАРАЛАРДЫ ОРЫНДАУ ОНЫҢ НЕГІЗГІ МАҚСАТТАРЫНДА ОРЫНДАЛСА ДА НР БАҒДАРЛАМАЛЫҚ ҚҰРАЛЫН ПАЙДАЛАНУ НЕМЕСЕ ПАЙДАЛАНА АЛМАУ НӘТИЖЕСІНДЕ

БОЛҒАН КЕЗ КЕЛГЕН ҚАСАҚАНА, КҮТПЕГЕН, ЖАНАМА НЕМЕСЕ НӘТИЖЕСІНДЕГІ ЗАҚЫМДАНУЛАР (СОНЫҢ ІШІНДЕ ЖІБЕРІЛГЕН ПАЙДА, ЖДЕРЕКТЕРДІ ЖОҒАЛТУ, ІСКЕРЛІК ШЫҒЫНДАР, ЖЕКЕ ТҰЛҒАНЫҢ ЖАРАҚАТТАНУЫ НЕМЕСЕ ЖЕКЕМЕНШІКТЕН АЙЫРЫЛУ) ҮШІН ЖАУАПТЫ ЕМЕС. Кейбір елдер/аймақтар немесе өзге юрисдикциялар күтпеген немесе нәтижесінде болған зақымдауларға шектеулер қолдануға рұқсат етпейді, сондықтан да, жоғарыда сипатталған шектеулер Сізге қатысты қолданылмауы мүмкін.

9. АҚШ ҮКІМЕТТІК ТҰТЫНУШЫЛАРЫ. Егер Сіз АҚШ Үкіметтік тұлғасы болып табылсаңыз, FAR 12.211 және FAR 12.212 сәйкес, Коммерциялық Компьютерлік Бағдарламалық құрал, Компьютерлік Бағдарламалық құрал Құжаттамасы және Коммерциялық Мақсаттардағы Техникалық Деректер қолданымдағы НР коммерциялық лицензиялық келісімге сәйкес лицензияланады.

10. ЭКСПОРТТЫҚ ЗАҢДАРҒА СӘЙКЕСТІК. Сіз (i) Бағдарламалық құралды экспорттауға немесе импорттауға немесе (ii) Бағдарламалық құралды Пайдалануды шектеудің, соның ішінде ядролық, химиялық немесе биологиялық қаруды таратуды шектеуге қатысты қолданылатын барлық заңдарды, ережелерді және шарттарды қабылдайсыз.

11. ҚҰҚЫҚТАРДЫ САҚТАУ. НР және оның жабдықтаушылары осы СПЛК өзіңізге нақты берілмеген барлық құқықтарды сақтап қалады.

(c) 2007 Hewlett-Packard Development Company, L.P.

Редакция 11.06

# OpenSSL

Бұл өнім OpenSSL жобасы арқылы OpenSSL құралдар жиынында пайдалану үшін жасалған бағдарламалық құралды қамтиды (<http://www.openssl.org/>)

БАҒДАРЛАМАЛЫҚ ҚҰРАЛДЫ OpenSSL ЖОБАСЫ "СОЛ ҚАЛПЫНДА" БЕРЕДІ ЖӘНЕ КЕЗ КЕЛГЕН ТІКЕЛЕЙ НЕМЕСЕ ЖАНАМА КЕПІЛДІКТЕР, СОНЫҢ ІШІНДЕ, БІРАҚ ОНЫМЕН ШЕКТЕЛМЕСТЕН, ОНЫҢ ТАУАРЛЫҚ КҮЙІНЕ ЖӘНЕ БЕЛГІЛІ БІР МАҚСАТҚА ЖАРАМДЫЛЫҒЫНА КЕПІЛДІК БЕРМЕЙДІ. OpenSSL ЖОБАСЫ НЕМЕСЕ ҮЛЕС ҚОСУШЫЛАРЫ, МҰНДАЙ ЗИЯН ТУРАЛЫ ХАБАРДАР ЕТІЛСЕ ДЕ, ОСЫ БАҒДАРЛАМАЛЫҚ ҚҰРАЛДЫ ПАЙДАЛАНУДАН ТУЫНДАЙТЫН ҚАНДАЙ ДА БІР ТІКЕЛЕЙ, ЖАНАМА, ҚОСЫМША, ҚОСАЛҚЫ, АЙЫППҰЛ НЕМЕСЕ ТІКЕЛЕЙ ЕМЕС ЗИЯНДАРҒА (СОНЫҢ ІШІНДЕ, БІРАҚ ОНЫМЕН ШЕКТЕЛМЕСТЕН, АЛМАСТЫРУШЫ ТАУАРЛАРДЫ НЕМЕСЕ ҚЫЗМЕТТЕРДІ САТЫП АЛУҒА;

ДЕРЕКТЕРДІҢ НЕМЕСЕ ТАБЫСТЫҢ ЖОҒАЛУЫНА НЕМЕСЕ БИЗНЕСТІҢ ТОҚТАУЫНА), ТАЛАПТЫҢ КЕЛІСІМ, ҚАТАҢ ЖАУАПКЕРШІЛІК НЕМЕСЕ АЗАМАТТЫҚ ҚҰҚЫҚ БҰЗУШЫЛЫҚ БОЙЫНША (СОНЫҢ ІШІНДЕ ҰҚЫПСЫЗДЫҚ НЕМЕСЕ БАСҚАСЫ) ҚОЙЫЛҒАНЫНА ҚАРАМАСТАН, ЖАУАПТЫ ЕМЕС.

Бұл өнімге Эрик Янг ([ea@cryptsoft.com](mailto:ea@cryptsoft.com)) жазған криптографиялық бағдарламалық құрал кіреді. Бұл өнімге Тим Хадсон ([tjh@cryptsoft.com](mailto:tjh@cryptsoft.com)) жазған бағдарламалық құрал кіреді.

## Тұтынушыларды қолдау

Еліңізге/аймағыңызға арналған телефон қолдауын алу	Ел/аймақ телефон нөмірлері өніміңіздің қорабында болған флаерде немесе <a href="http://www.hp.com/support/">www.hp.com/support/</a> сайтында бар.
Өнім атауын, серия нөмірін, сатып алынған күнін және проблемалардың сипаттамаларын көріңіз.	
24 сағаттық Интернет қолдауын алыңыз	<a href="http://www.hp.com/support/ljcp1520series">www.hp.com/support/ljcp1520series</a>
Macintosh компьютерімен бірге пайдаланылатын өнімдер үшін қолдауды алу	<a href="http://www.hp.com/go/macosex">www.hp.com/go/macosex</a>
Бағдарламалық құрал утилиталарын, драйверлерді және электронды ақпаратты жүктеу	<a href="http://www.hp.com/support/ljcp1520series">www.hp.com/support/ljcp1520series</a>
Қосымша HP қызмет көрсетуіне немесе қызмет келісімдеріне тапсырыс беру	<a href="http://www.hp.com/go/carepack">www.hp.com/go/carepack</a>
Өнімді тіркеу	<a href="http://www.register.hp.com">www.register.hp.com</a>

## Өнімді қайта орамау

Егер HP тұтынушыларды қолдау орталығы өніміңіздің жөндеуге HP компаниясына қайтарылуға тиісті екенін анықтаса, өнімді жөнелтудің алдында оны қайта орау үшін осы қадамдарды орындаңыз.

△ **ЕСКЕРТУ:** Дұрыс буып-түймеу нәтижесінде болған тасымалдау зақымдары үшін жауапкершілікті тұтынушы көтереді.

1. Баспа картриджін шығарып алып, сақтап қойыңыз.

△ **ЕСКЕРТУ:** Өнімді жөнелтер алдында баспа картридждерді алу *өте маңызды* болып табылады. Жөнелту кезінде өнімде қалатын баспа картриджі ағып, өнімнің механизмі мен басқа бөлшектеріне тонер жағылуы мүмкін.

Баспа картридждерін зақымдалудан сақтау үшін, роликтерге тиіспеңіз және оларды өзіндік орауыштарда немесе оларға жарық әсер етпейтіндей сақтаңыз.

2. Қуат кабелін, интерфейс кабелін және қосымша керек-жарақтарды ажыратып алып, сақтап қойыңыз.

3. Мүмкін болса, жинақпен бірге баспа үлгілерін және дұрыс басылмаған 50-100 парақ қағаз немесе басқа баспа материалын жіберіңіз.

4. АҚШ-та, жаңа орауыш материал алу үшін HP Тұтынушыларды қорғау қызметіне хабарласыңыз. Басқа аймақтарда, мүмкін болса, өзінің орауыш материалын пайдаланыңыз.



---

## С Өнімнің ерекшеліктері

- [Физикалық ерекшеліктері](#)
- [Энергияны тұтыну, электрлік сипаттамалары және дыбыс бөлуі](#)
- [Қоршаған орта ерекшеліктері](#)

## Физикалық ерекшеліктері

Кесте С-1 Физикалық ерекшеліктері

Биіктігі	Тереңдігі	Ені	Салмағы
254 мм	452 мм	399 мм	18,43 кг



## Энергияны тұтыну, электрлік сипаттамалары және дыбыс бөлуі

Ағымдағы ақпарат үшін [www.hp.com/support/ljcp1520series](http://www.hp.com/support/ljcp1520series) қараңыз.

△ **ЕСКЕРТУ:** Электр қуатына қатысты талаптар өнім сатылған елге/аймаққа негізделген. Жұмыс кернеуін өзгертпеңіз. Бұл өнімді бұзып, өнімнің кепілдігін жарамсыз етеді.

---

## Қоршаған орта ерекшеліктері

Кесте С-2 Жұмыс ортасының ерекшеліктері

Орта	Ұсынылады	Рұқсатты
Температура	17-25 °С	15-30 °С
Ылғалдылық	10-70% салыстырмалы ылғалдылық (СЫ)	10%-80% БЫ
Биіктік	Қолданылмайды	0-3 048 м

---

## D Нормативтік ақпарат


- [FCC ережелері](#)
- [Қоршаған ортаны бақылау бағдарламасы](#)
- [Сәйкестік декларациясы](#)
- [Сәйкестік туралы мәлімдеме \(сымсыз модельдер\)](#)
- [Қауіпсіздік мәлімдемелері](#)
- [Сымсыз өнімдерге арналған қосымша мәлімдемелер](#)

## FCC ережелері

Бұл жабдық сынақтан өтті және FCC ережелерінің 15-бөліміне сәйкес В кластық цифрлы құрылғыға қойылатын шектеулерге сәйкес деп табылды. Бұл шектеулер стационарлық қондырғыдағы жағымсыз әсерлерден дұрыс қорғауды қамтамасыз ету үшін енгізілген. Бұл жабдық радио жиілігіндегі энергияны өндіреді, пайдаланады және тарата алады. Егер бұл жабдық нұсқауларға сәйкес орнатылмаса және пайдаланылмаса, ол радиобайланысқа зиянды кедергі келтіруі мүмкін. Бірақ, нақты бір қондырғыда жағымсыз әсерлердің болмайтындығына кепілдік беруге болмайды. Егер бұл жабдық радио немесе телевизиялық қабылдауға зиянды кедергі жасайтын болса, ал мұны жабдықты өшіру және қосу арқылы анықтауға болады, пайдаланушы мұндай кедергіні жою үшін төмендегі шаралардың бірін немесе бірнешеуін қолданып көруі тиіс:

- Қабылдау антеннасының бағытын өзгертіңіз немесе орнын ауыстырыңыз.
- Жабдық пен қабылдағыштың аралығын үлкейтіңіз.
- Жабдықты электр тізбегіндегі қабылдағыш қосылған штепсель розеткасынан басқа розеткаға жалғаңыз.
- Сату жөніндегі тиісті агентпен немесе радио/теледидармен жұмыс істейтін тәжірибелі техникпен ақылдасыңыз.

---

 **ЕСКЕРІМ:** HP тарапынан анық түрде мақұлданбаса, принтердегі кез келген өзгерістер мен модификациялар пайдаланушыны осы жабдықты пайдалану құқығынан айыруы мүмкін.

FCC ережелерінің 15-бөліміндегі В класына арналған шектеулерге сәйкес болу үшін метал тормен қорғалған интерфейстік кабельді пайдалану қажет.

---

# Қоршаған ортаны бақылау бағдарламасы

## Қоршаған ортаны қорғау

Hewlett-Packard компаниясы қоршаған ортаға зиян тигізбейтін жолмен сапалы өнімдерді шығаруды ұстанады. Бұл өнім қоршаған ортаға зиянды азайтатын бірнеше белгілермен жобаланған.

## Озон өндіру

Бұл өнім ешбір елеулі озон газын өндірмейді (O<sub>3</sub>).

## Тұтынылатын қуат

Дайын және Күту режимдерінде қуат тұтыну деңгейі айтарлықтай төмендеп, осы өнімнің жоғары өнімділігіне әсер етпестен табиғи қорлар мен қаржыңызды үнемдейді. ENERGY STAR® жазуымен белгіленген Hewlett-Packard баспа және кескіндеу құрылғысы логотипі кескіндеу жабдығына қойылатын АҚШ Қоршаған ортаны қорғау агенттігінің 'ENERGY STAR техникалық шарттарына сай белгіленген. Келесі белгі ENERGY STAR жазуымен белгіленген кескіндеу өнімдерінде болады:



Қосымша ENERGY STAR кескіндеу өнімі моделінің туралы ақпарат тізімі мына сайтта берілген:

[www.hp.com/go/energystar](http://www.hp.com/go/energystar)

## Қағаз пайдалану

Бұл өнімнің қолмен дуплекстеу мүмкіндігі (екі жағына басып шығару) және N-up басып шығару (бір бетке бірнеше бетті басып шығару) қабілеті пайдаланылатын қағазды, соның нәтижесінде табиғи ресурстарға деген қажеттілікті азайтады.

## Пластмасса


Ауырлығы 25 граммнан асатын пластмасса бөлшектер бұйымның пайдалану мерзімі аяқталғаннан кейін пластмассаның қайта пайдалануға жарамдылығын күшейтетін халықаралық стандарттар бойынша белгіленген.

## HP LaserJet принтерінің жабдықтары

HP LaserJet баспа картридждерін пайдаланудан кейін—тегін—HP ғаламдық серіктестері арқылы қайтарып, қайта пайдалану оңай. Көп тілді бағдарлама туралы ақпарат пен нұсқаулар әр жаңа HP LaserJet баспа картридждері мен жабдықтар орауышына қамтылады. Сіз бірнеше картриджді бөлектемей бірге қайтарған кезде қоршаған орта шығындарын азайтуға көмектесіз.

HP компаниясы өнімді жобалау мен өндіруден бастап, тарату, тұтынушының пайдалануы және қайта пайдалануға дейінгі кезең ішінде қоршаған ортаға зиян келтірмейтін тапқыр, жоғары сапалы өнімдер мен қызметтер ұсыну қағидасын ұстанады. HP компаниясының Planet Partners (Ғаламшар Өріптестері) бағдарламасына қатысқаңызда, біз HP LaserJet принтеріңіздің баспа

картриджінің дұрыс қайта пайдаланылуын қамтамасыз етіп, оларды жаңа өнімдер шығаруға арналған пластмасса мен металл етіп қалпына келтіру үшін өңдейміз және миллиондаған тонна қалдықтарды қоқыс тастайтын жерге жеткізбейміз. Картридж қайта пайдаланылып, жаңа материалдарда қолданылатындықтан, ол сізге қайтарылмайды. Қоршаған ортаға жауапкершілікпен қарағаныңыз үшін рахмет!

 **ЕСКЕРІМ:** Қайтару затбелгісін тек нағыз HP LaserJet баспа картриждерін қайтару үшін пайдаланыңыз. Осы затбелгіні HP компаниясының сия картриждері, басқа компаниялардың картриждері, қайта толтырылған не қалпына келтірілген картриждер немесе кепілдікке сәйкес қайтару үшін пайдаланбауыңыз сұралады. HP компаниясының сия картриждерін қайта пайдалану туралы ақпарат алу үшін <http://www.hp.com/recycle> сайтына кіріңіз.

## Қайтару және қайта пайдалану туралы ақпарат

### Америка Құрама Штаттары мен Пуэрто-Рико

HP LaserJet тонерлі картридждің қорабына салынған затбелгі бір немесе бірнеше пайдаланылған HP LaserJet баспа картриждерін қайтаруға және қайта пайдалануға арналған. Төменгі нұсқауларды орындаңыз.

#### Көптік қайтарылымдар (бір картрижден көп)

1. Әрбір HP LaserJet баспа картриджін өзінің қорабына және қапшығына салыңыз.
2. Жәшіктерді байлайтын немесе орайтын таспамен бірге байлау керек. Бір қаптаманың салмағы 31 кг (70 фунт) дейін болуы мүмкін.
3. Бір алдын ала төленген тасымалдау затбелгісін қолданыңыз.

#### НЕМЕСЕ

1. Өзіңіздің ыңғайлы қорабыңызды пайдаланыңыз немесе [www.hp.com/recycle](http://www.hp.com/recycle) торабынан не 1-800-340-2445 телефоны арқылы тегін жинақтау қорабын сұратыңыз (HP LaserJet баспа картриждерінің 31 кг (70 фунт) дейін салмағын көтереді).
2. Бір алдын ала төленген тасымалдау затбелгісін қолданыңыз.

#### Бір ғана картрижді қайтару

1. HP LaserJet баспа картриджін өзінің қабына және қорабына салыңыз.
2. Тасымалдау затбелгісін қораптың алдыңғы жағына жабыстырыңыз.

#### Тасымалдау

Әр HP LaserJet баспа картриджін қайтару кезінде қорапты жеткізу немесе алып кету кезінде UPS (Бірыңғай тасымалдау қызметі) мекемесіне беріңіз немесе өкілетті UPS қабылдау орталығына апарыңыз. Жергілікті UPS қабылдау орталығының адресін 1-800-PICKUPS телефоны арқылы немесе [www.ups.com](http://www.ups.com) торабынан білуіңізге болады. Егер USPS белгісі арқылы қайтаратын болсаңыз, онда қорапты А.Қ.Ш. Пошта Қызметінің тасымалдаушысына беріңіз немесе А.Қ.Ш. Пошта Қызметінің Офисінде қалдырыңыз. Қосымша ақпарат алу үшін немесе көптік қайтарылымдарға қосымша жапсырмалар мен қораптарға тапсырыс беру үшін [www.hp.com/recycle](http://www.hp.com/recycle) торабына кіріңіз немесе 1-800-340-2445 нөміріне қоңырау шалыңыз. Сұраныс бойынша UPS алып кету қызметінің құны әдеттегі алып кету бағасы бойынша есептеледі. Ақпарат ескертусіз өзгертілуі мүмкін.

## Аляска мен Гавайи тұрғындары үшін:

UPS жапсырмасын пайдаланбаңыз. Ақпарат және нұсқаулар алу үшін 1-800-340-2445 нөміріне қоңырау шалыңыз. АҚШ пошта қызметі Аляска мен Гавайи үшін HP компаниясымен жасалған келісім бойынша қайтарылған картриджді тасымалдау қызметіне ақы алмайды.

## А.Қ.Ш. тыс қайтарылымдар

HP Ғаламдық Серіктестер қайтару мен қайта жарату бағдарламасына қатысу үшін қайта жарату нұсқаулығында берілген жеңіл нұсқауларын (жаңа өнімнің қамсыздандыру материалдары жіберілген қорабының ішінен табуыңызға болады) орындаңыз немесе [www.hp.com/recycle](http://www.hp.com/recycle) торабына барыңыз. HP LaserJet баспа қамсыздандыру материалдарын қалай қайтаруды түсіндіретін ақпарат қажет болса, өзіңіздің ел/аймағыңызды таңдаңыз.

## Қағаз

Бұл құрылғы *HP LaserJet Printer Family Print Media Guide* (HP LaserJet принтерлер сериясы үшін жазылған баспа құралдары туралы) нұсқаулықта берілген талаптарға сәйкес болған жағдайда қайта пайдаланылған қағаздарды қолдана алады. EN12281:2002 стандартына сай осы құрылғы қайта пайдаланылған қағазды қолдануға жарамды.

## Материалдық шектеулер

Бұл HP бұйымындағы сканер люминесценциялық шамының және/немесе басқару панеліндегі сұйық кристалл дисплейінің құрамында сынап болады, ол пайдалану мерзімі біткеннен кейін ерекше қатынасты қажет етуі мүмкін.

Осы HP өнімінің құрамында батарея жоқ.

Қалдықтарды өңдеу туралы ақпаратты алу үшін [www.hp.com/recycle](http://www.hp.com/recycle) сайтына кіріңіз немесе жергілік органдарға немесе Электроникалық Өнеркәсіп Одағына хабарласыңыз. [www.eiae.org](http://www.eiae.org).

## Еуропа Одағы аумағындағы жеке үйлерде тұратын пайдаланушылардың жабдық қалдықтарын тастауы



Өнімде немесе оның орауышында тұрған осы рәміз бұл өнімді басқа тұрмыстық қоқыспен бірге лақтыруға болмайтындығын білдіреді. Сіз қалдық болып қалған жабдықты электрондық және электр жабдықтарды қайта пайдалануға арналған жинау орнына әкелу үшін жауапты боласыз. Ескірген жабдықтарды лақтыру кезіндегі бөлек жинау табиғи ресурстарды сақтауға және оларды адам денсаулығы мен қоршаған ортаға зиян келтірмейтін түрде қайта пайдалануға көмектеседі. Ескірген жабдықтарды қайта пайдалану үшін қай жерге тастау керектігі туралы қосымша ақпарат алу үшін қала әкімшілік кеңсесімен, үй қалдықтарын лақтыру қызметімен немесе бұл өнімді Сізге сатқан дүкенмен хабарласыңыз.

## Химиялық заттар

HP компаниясы біздің тұтынушыларымызды REACH (Еуропалық Парламент пен Кеңестің ЕО нормативтік құжат нөмірі 1907/2006) сияқты заң талаптарымен сәйкес болу қажеттілігімен біздің өнімдеріміздегі химиялық заттар туралы ақпаратпен қамтамасыз етеді. Бұл өнімге арналған химиялық ақпарат есебін мына тораптан табуға болады: [www.hp.com/go/reach](http://www.hp.com/go/reach).

## Материалдардың қауіпсіздігі туралы мәліметтер парағы (MSDS)

Құрамында химиялық заттар бар (мысалы, тонер) қамсыздандыру материалдарының Зат Қауіпсіздік Паспортын (МҚП) HP компаниясының [www.hp.com/go/msds](http://www.hp.com/go/msds) немесе [www.hp.com/hpinfo/community/environment/productinfo/safety](http://www.hp.com/hpinfo/community/environment/productinfo/safety) веб-торабынан алуыңызға болады.

### Қосымша ақпарат алу үшін

Мынадай қоршаған ортаны қорғауға байланысты тақырыптар туралы ақпарат алу үшін:

- Осы өнім және HP компаниясының көптеген байланысты өнімдері үшін қоршаған ортаны қорғауына қатысты ақпарат парағы
- HP компаниясының қоршаған ортаны қорғау туралы ұстанымы
- HP компаниясының қоршаған ортаны қорғау қатысты мәселелерді басқару жүйесі
- HP компаниясының қызмет ету мерзімі біткен өнімдерді қайтару және қайта пайдалану бағдарламасы
- Материалдардың қауіпсіздігі туралы мәліметтер парақтары

[www.hp.com/go/environment](http://www.hp.com/go/environment) немесе [www.hp.com/hpinfo/globalcitizenship/environment](http://www.hp.com/hpinfo/globalcitizenship/environment) сайтына кіріңіз.



# Сәйкестік декларациясы

## Сәйкестік декларациясы

ISO/IEC 17050-1 and EN 17050-1 сәйкес

**Өндірушінің аты:** Hewlett-Packard компаниясы DoC#: BOISB-0603–03–rel. 1.0

**Өндірушінің мекенжайы:** 11311 Chinden Boulevard  
Boise, Idaho 83714-1021, USA (Бойс, Айдахо 83714-1021, АҚШ)

### өнімді, жариялайды

**Өнім аты** HP Color LaserJet CP1525n

**Нормативтік модель:<sup>2)</sup>** BOISB-0603-03

**Өнім опциялары:** БАРЛЫҒЫ

**Баспа картридждері:** CE320A, CE321A, CE322A, CE323A


### Төмендегідей өнім ерекшеліктеріне сәйкес келеді:

**ҚАУІПСІЗДІК:** IEC 60950-1:2001 / EN60950-1: 2006  
IEC 60825-1:2006 / EN 60825-1:2007 (1-класты лазер/жарық-сәулелі өнім)  
IEC 62311:2007 / EN62311:2008  
GB4943-2001

**EMC:** CISPR22:2005 +A1/ EN55022:2006 +A1 – B Класы<sup>1)</sup>  
EN 61000-3-2:2006  
EN 61000-3-3:1995 +A1 +A2  
EN 55024:1998 +A1 +A2  
FCC 47-тарау CFR, 15-бөлім B класы / ICES-003, 4-басылым  
GB9254-2008, GB17625.1-2003

**ЭНЕРГИЯНЫ ПАЙДАЛАНУ:** Нұсқау (ЕК) No. 1275/2008

### Қосымша ақпарат:

Өнім осымен EMC Directive 2004/108/EC (электромагниттік үйлесімділік туралы нұсқау) және Low Voltage Directive 2006/95/EC (төмен кернеу туралы нұсқау) талаптарына сай келеді және сәйкесінше CE белгісімен  таңбаланған.

Бұл өнім FCC Ережелерінің 15-Бөліміне сәйкес келеді. Жұмыс істеуі екі шартқа бағынышты: (1) бұл құрылғы зиянды кедергі тудырмауы керек және (2) бұл құрылғы кез келген кедергіні, соның ішінде керексіз әрекеттің тууына себепші болатын кедергіні де қабылдауы керек.

1. Бұл өнім Hewlett-Packard компаниясының дербес компьютерлер жүйесі арқылы әдеттегі конфигурацияда сынақтан өткен.
2. Нормативтік мақсаттарда бұл өнімге Нормативтік модель номері белгіленген. Ол нөмірді өнім атауымен немесе өнім нөмірімен(лерімен) шатастырмау керек.

**Бойс, Айдахо АҚШ**

**Қыркүйек, 2010 ж.**

**Тек ережелер туралы тақырыптар бойынша мына жерге хабарласыңыз:**

Еуропада хабарласу үшін:

Your Local Hewlett-Packard Sales and Service Office or Hewlett-Packard GmbH, Department HQ-TRE / Standards Europe, Herrenberger Strasse 140, D-71034, Böblingen (FAX: +49-7031-14-3143) [www.hp.com/go/certificates](http://www.hp.com/go/certificates)

АҚШ хабарласу үшін

Product Regulations Manager, Hewlett-Packard Company, PO Box 15, Mail Stop 160, Boise, Idaho 83707-0015 (Phone: 208-396-6000)

# Сәйкестік туралы мәлімдеме (сымсыз модельдер)

## Сәйкестік декларациясы

ISO/IEC 17050-1 and EN 17050-1 сәйкес

**Өндірушінің аты:** Hewlett-Packard компаниясы DoC#: BOISB-0603–04–rel. 1.0

**Өндірушінің мекенжайы:** 11311 Chinden Boulevard  
Бойс, Айдахо 83714-1021, АҚШ

### өнімді, жариялайды

**Өнім аты** HP Color LaserJet CP1525nw

**Нормативтік Модель:<sup>2)</sup>** BOISB-0603-04

**Өнім опциялары:** БАРЛЫҒЫ

**Радио модулі<sup>3)</sup>** SDGOB-0892

**Баспа картридждері:** CE320A, CE321A, CE322A, CE323A

**Төмендегідей өнім ерекшеліктеріне сәйкес келеді:**


**ҚАУІПСІЗДІК:** IEC 60950-1:2001 / EN60950-1: 2006  
IEC 60825-1:1993 +A1 +A2/EN 60825-1:1994 +A1 +A2 (1-класты лазер/жарық-сәулелі өнім)  
IEC 62311:2007 / EN62311:2008  
GB4943-2001

**EMC:** CISPR22:2005 +A1/ EN55022:2006 +A1 – B Класы<sup>1)</sup>  
EN 61000-3-2:2006  
EN 61000-3-3:1995 +A1 +A2  
EN 55024:1998 +A1 +A2  
FCC 47-тарау CFR, 15-бөлім B класы / ICES-003, 4-басылым  
GB9254-2008, GB17625.1-2003

**Радио<sup>3)</sup>** EN 301 489-1:V1.8.1 / EN 301 489-17:V1.3.2  
EN 300 328:V1.7.1  
FCC Title 47 CFR, 15-бөлімнің C ішкі бөлімі (15.247 бөлімі) / IC: RSS-210

**ЭНЕРГИЯНЫ ПАЙДАЛАНУ:** Нұсқау (ЕК) № 1275/2008

### Қосымша ақпарат:

Өнім осымен EMC Directive 2004/108/EEC (электромагниттік үйлесімділік туралы нұсқау) және Low Voltage Directive 2006/95/EC (төмен кернеу туралы нұсқау) талаптарына сай келеді және сәйкесінше CE белгісімен  таңбаланған.

Бұл өнім FCC Ережелерінің 15-Бөліміне сәйкес келеді. Жұмыс істеуі екі шартқа бағынышты: (1) бұл құрылғы зиянды кедергі тудырмауы керек және (2) бұл құрылғы кез келген кедергіні, соның ішінде керексіз әрекеттің тууына себепші болатын кедергіні де қабылдауы керек.

1. Бұл өнім Hewlett-Packard компаниясының дербес компьютерлер жүйесі арқылы әдеттегі конфигурацияда сынақтан өткен.
2. Нормативтік мақсаттарда бұл өнімге Нормативтік модель номері белгіленген. Ол нөмірді өнім атауымен немесе өнім нөмірімен(лерімен) шатастырмау керек.
3. Бұл өнім сатылатын елдерге/аймақтарға арналған техникалық реттеу талаптарына қажетінше сай келетін SDGOB-0892 «Реттеуші модель» нөмірі болып табылатын радио модуль құрылғысын пайдаланады.

**Бойс, Айдахо АҚШ**

**Қыркүйек, 2010 ж.**

**Тек ережелер туралы тақырыптар бойынша мына жерге хабарласыңыз:**

Европада хабарласу үшін:

Your Local Hewlett-Packard Sales and Service Office or Hewlett-Packard GmbH, Department HQ-TRE / Standards Europe, Herrenberger Strasse 140, D-71034, Böblingen (FAX: +49-7031-14-3143) [www.hp.com/go/certificates](http://www.hp.com/go/certificates)

АҚШ хабарласу үшін

Product Regulations Manager, Hewlett-Packard Company, PO Box 15, Mail Stop 160, Boise, Idaho 83707-0015 (Phone: 208-396-6000)

# Қауіпсіздік мәлімдемелері

## Лазерлік қауіпсіздік

Америка Құрама Штаттарының азық-түлік пен дәрі-дәрмекті бақылау жөніндегі Басқармасының құрылғыларды және радиологиялық қауіпсіздікті бақылау Орталығы 1976 жылдың 1-тамызынан бастап шығарылған лазерлік өнімдер үшін ережелер енгізді. Америка Құрама Штаттарында сатылатын өнімдер міндетті түрде осы ережелерге сәйкес болуы тиіс. Денсаулықты сақтау және қауіпсіздікті қамтамасыз ету жөніндегі 1968 жылы қабылданған Заңға сәйкес АҚШ Денсаулық сақтау және әлеуметтік қамтамасыз ету Министрлігінің радиациялық қауіпсіздік жөніндегі стандартына сәйкес құрылғы «1-кластық» лазерлік өнім ретінде бекітілді. Құрылғы ішінде шығатын радиация қорғаныш қаптамалары және сыртқы жабындар көмегімен толық шектелгендіктен, қалыпты пайдаланудың кез-келген кезеңінде лазер сәулесі сыртқа шыға алмайды.

- △ **АБАЙ БОЛЫҢЫЗ!** Осы пайдаланушыға арналған нұсқаулықта көрсетілмеген басқару құралдарын пайдалану, реттеулер немесе процедураларды орындау радиациялық қауіптің пайда болуына алып келуі мүмкін.

## Канада Сауда Министрлігінің ережелері

Complies with Canadian EMC Class B requirements.

« Conforme à la classe B des normes canadiennes de compatibilité électromagnétique. « CEM ». »

## Кедергілер жөніндегі жапондық ерікті бақылау кеңесінің мәлімдемесі (Жапония)

この装置は、クラスB情報技術装置です。この装置は、家庭環境で使用することを目的としていますが、この装置がラジオやテレビジョン受信機に近接して使用されると、受信障害を引き起こすことがあります。取扱説明書に従って正しい取り扱いをして下さい。

VCCI-B

## Электр сымына арналған нұсқаулар

Қуат көзінің өнімнің кернеуіне сәйкес екендігін тексеріңіз. Кернеу өнімнің жапсырмасында болады. Өнім 100-127 Вольтті немесе 220-240 Вольтті және 50/60 Герцті пайдаланады.

Электр сымын жерге қосылған электр розеткасына қосыңыз.

- △ **ЕСКЕРТУ:** Өнімнің зақымданбауының алдын алу үшін тек өніммен бірге берілген электр сымын пайдаланыңыз.

## Электр сымы жөніндегі мәлімдеме (Жапония)

製品には、同梱された電源コードをお使い下さい。  
同梱された電源コードは、他の製品では使用出来ません。

## EMC мәлімдемесі (Корея)

В급 기기 (가정용 방송통신기기)	이 기기는 가정용(В급)으로 전자파적합등록을 한 기기로서 주로 가정에서 사용하는 것을 목적으로 하며, 모든 지역에서 사용할 수 있습니다.
-----------------------	--

## Финляндия үшін лазерлік қауіпсіздік жөніндегі мәлімдеме

### Luokan 1 laserlaite

Klass 1 Laser Apparat

HP Color LaserJet CP1525n, CP1525nw, laserkirjoitin on käyttäjän kannalta turvallinen luokan 1 laserlaite. Normaalisissa käytössä kirjoittimen suojakoteloointi estää lasersäteiden pääsyn laitteen ulkopuolelle. Laitteen turvallisuusluokka on määritetty standardin EN 60825-1 (2007) mukaisesti.

### VAROITUS !

Laitteen käyttäminen muulla kuin käyttöohjeessa mainitulla tavalla saattaa altistaa käyttäjän turvallisuusluokan 1 ylittävälle näkymättömälle lasersäteilylle.

### WARNING !

Om apparaten används på annat sätt än i bruksanvisning specificerats, kan användaren utsättas för osynlig laserstrålning, som överskrider gränsen för laserklass 1.

### HUOLTO

HP Color LaserJet CP1525n, CP1525nw - kirjoittimen sisällä ei ole käyttäjän huollettavissa olevia kohteita. Laitteen saa avata ja huoltaa ainoastaan sen huoltamiseen koulutettu henkilö. Tällaiseksi huoltotoimenpiteeksi ei katsota väriainekasetin vaihtamista, paperiradan puhdistusta tai muita käyttäjän käsikirjassa lueteltuja, käyttäjän tehtäväksi tarkoitettuja ylläpitotoimia, jotka voidaan suorittaa ilman erikoistyökaluja.

### VARO !

Mikäli kirjoittimen suojakotelo avataan, olet alttiina näkymättömälle lasersäteilylle laitteen ollessa toiminnassa. Älä katso säteeseen.

### WARNING !

Om laserprinterns skyddshölje öppnas då apparaten är i funktion, utsättas användaren för osynlig laserstrålning. Betrakta ej strålen.

Tiedot laitteessa käytettävän laserdiodin säteilyominaisuuksista: Aallonpituus 775-795 nm Teho 5 mW Luokan 3B laser.

## GS мәлімдемесі (Германия)

Das Gerät ist nicht für die Benutzung im unmittelbaren Gesichtsfeld am Bildschirmarbeitsplatz vorgesehen. Um störende Reflexionen am Bildschirmarbeitsplatz zu vermeiden, darf dieses Produkt nicht im unmittelbaren Gesichtsfeld platziert werden.

## Заттар кестесі (Қытай)

### 有毒有害物质表

根据中国电子信息产品污染控制管理办法的要求而出台

部件名称	有毒有害物质和元素					
	铅 (Pb)	汞 (Hg)	镉 (Cd)	六价铬 (Cr(VI))	多溴联苯 (PBB)	多溴二苯醚 (PBDE)
打印引擎	X	0	X	0	0	0
控制面板	0	0	0	0	0	0
塑料外壳	0	0	0	0	0	0
格式化板组件	X	0	0	0	0	0
碳粉盒	X	0	0	0	0	0

3685

0：表示在此部件所用的所有同类材料中，所含的此有毒或有害物质均低于 SJ/T11363-2006 的限制要求。

X：表示在此部件所用的所有同类材料中，至少一种所含的此有毒或有害物质高于 SJ/T11363-2006 的限制要求。

注：引用的“环保使用期限”是根据在正常温度和湿度条件下操作使用产品而确定的。

## Қауіпті заттар мәлімдемесіндегі шектеулер (Түркия)

Türkiye Cumhuriyeti: EEE Yönetmeliğine Uygundur

# Сымсыз өнімдерге арналған қосымша мәлімдемелер

## FCC үйлесімділік туралы мәлімдемесі—Америка Құрама Штаттары

### Exposure to radio frequency radiation

- △ **ЕСКЕРТУ:** The radiated output power of this device is far below the FCC radio frequency exposure limits. Nevertheless, the device shall be used in such a manner that the potential for human contact during normal operation is minimized.

In order to avoid the possibility of exceeding the FCC radio frequency exposure limits, human proximity to the antenna shall not be less than 20 cm during normal operation.

This device complies with Part 15 of FCC Rules. Operation is subject to the following two conditions: (1) this device may not cause interference, and (2) this device must accept any interference, including interference that may cause undesired operation of the device.

- △ **ЕСКЕРТУ:** Based on Section 15.21 of the FCC rules, changes of modifications to the operation of this product without the express approval by Hewlett-Packard Company may invalidate its authorized use.

## Австралиялық мәлімдеме

This device incorporates a radio-transmitting (wireless) device. For protection against radio transmission exposure, it is recommended that this device be operated no less than 20 cm from the head, neck, or body.

## Бразилиялық ANATEL мәлімдемесі

Este equipamento opera em caráter secundário, isto é, não tem direito à proteção contra interferência prejudicial, mesmo de estações do mesmo tipo, e não pode causar interferência a sistemas operando em caráter primário.

## Канадалық мәлімдеме

**For Indoor Use.** This digital apparatus does not exceed the Class B limits for radio noise emissions from digital apparatus as set out in the radio interference regulations of the Canadian Department of Communications. The internal wireless radio complies with RSS 210 of Industry Canada.

**Pour l'usage d'intérieur.** Le présent appareil numérique n'émet pas de bruits radioélectriques dépassant les limites applicables aux appareils numériques de Classe B prescrites dans le règlement sur le brouillage radioélectrique édicté par le Ministère des Communications du Canada. Le composant RF interne est conforme à la norme CNR-210 d'Industrie Canada.

## Еуропалық Одақтың реттеу хабары

Бұл өнімнің телекоммуникациялық функциялары төмендегі ЕО және ЕЕСА елдерінде/ аймақтарында пайдаланылуы мүмкін:

Австрия, Бельгия, Болгария, Кипр, Чех Республикасы, Дания, Эстония, Финляндия, Франция, Германия, Грекия, Венгрия, Исландия, Ирландия, Италия, Латвия, Лихтенштейн, Литва, Люксембург, Мальта, Нидерланды, Норвегия, Польша, Португалия, Румыния, Словак Республикасы, Словения, Испания, Швеция, Швейцария және Ұлыбритания.



## Францияда пайдалануға арналған хабар

For 2.4 GHz Wireless LAN operation of this product certain restrictions apply: This equipment may be used indoor for the entire 2400-2483.5 MHz frequency band (channels 1-13). For outdoor use, only 2400-2454 MHz frequency band (channels 1-9) may be used. For the latest requirements, see [www.arcep.fr](http://www.arcep.fr).

L'utilisation de cet équipement (2.4 GHz Wireless LAN) est soumise à certaines restrictions : Cet équipement peut être utilisé à l'intérieur d'un bâtiment en utilisant toutes les fréquences de 2400-2483.5 MHz (Chaîne 1-13). Pour une utilisation en environnement extérieur, vous devez utiliser les fréquences comprises entre 2400-2454 MHz (Chaîne 1-9). Pour les dernières restrictions, voir, [www.arcep.fr](http://www.arcep.fr).

## Ресейде пайдалануға арналған хабар

Существуют определенные ограничения по использованию беспроводных сетей (стандарта 802.11 b/g) с рабочей частотой 2,4 ГГц: Данное оборудование может использоваться внутри помещений с использованием диапазона частот 2400-2483,5 МГц (каналы 1-13). При использовании внутри помещений максимальная эффективная изотропно-излучаемая мощность (ЭИИМ) должна составлять не более 100мВт.

## Кореялық мәлімдеме

**당해 무선설비는 운용 중 전파혼선 가능성이 있음**

## Тайвандық мәлімдеме

### 低功率電波輻射性電機管理辦法

第十二條 經型式認證合格之低功率射頻電機，非經許可，公司、商號或使用者均不得擅自變更頻率、加大功率或變更原設計之特性及功能。

第十四條 低功率射頻電機之使用不得影響飛航安全及干擾合法通信；經發現有干擾現象時，應立即停用，並改善至無干擾時方得繼續使用。前項合法通信，指依電信法規定作業之無線電通信。低功率射頻電機須忍受合法通信或工業、科學及醫療用電波輻射性電機設備之干擾。



# Индекс

## Таңбалар/Сандар

### (Mac)

қағаздың түрлері мен  
өлшемдерін өзгерту 35

### 1 науа

кептелулер, тазалау 141

### 1-науа

екі жағына басып шығару 37

орны 5

параметрлер 12

### 2-науа

кептелу, тазарту 143

орны 5

параметрлер 12

сыйымдылығы 5

## A

абайлаңыз iii

ажыратқыш 6

акустикалық ерекшеліктер 185

ақауларды жою

қайталанатын

ақаулықтар 153

ақаулықтар, қайталанатын 153

ақаулықтарды жою

Mac мәселелері 163

желі ақаулықтары 157

тікелей қосылу

ақаулықтары 157

ақаулықтарды түзету

басқару панелінің

хабарлары 129

кептелулер 140, 141

ақаулықты шешу

баяу жауап 156

жауап жоқ 155

Ақшыл көк түс қате

орнатылғандығы жөніндегі

хабар 134

Алдау оқиғасы жөнінде хабарлау

үшін HP жедел байланыс

желісі 110

Алдау оқиғасы жөнінде хабарлау

үшін жедел байланыс

желісі 110

алдын ала басып шығарылған

басып шығару (Windows) 77

алдын ала белгіленген

параметрлер (Mac) 35

алдыңғы есік, орны 5

алу

IP мекенжайы 31, 42

альбомдық бағыт

параметр, Windows 74

анықтама

басып шығару опциялары

(Windows) 65

Анықтамалық жиекбелгісі, HP

ToolboxFX 99

арнайы қағаз

басып шығару (Windows) 79

арнаулы баспа параметрлері

(Windows) 66

артқы есік, орны 6

архив параметрлері 15

ауыстырмалы қосалқы

бөлшектер және

жабдықтар 169

Ашық қызыл түс қате

орнатылғандығы жөніндегі

хабар 134

## Ә

әдеттегі парақ өлшемі

параметрлері

Macintosh 36

## Б

бағдарлама

HP қызметтік

бағдарламасы 34

орнатылуда, USB

байланыстары 41

бағдарламалық құрал

HP ToolboxFX 98

Linux 28

Mac амалдық жүйесін

жою 33

Solaris 28

UNIX 28

Windows 27

Windows жүйесі үшін жою 25

бағдарламалық құрал

бойынша лицензиялық

келісім 176

Веб-сайттары 19

енгізілген веб-сервер 34

қолдау көрсетілетін

операциялық

жүйелер 20, 30

мәселелері 163

орнату, сымды

желілер 31, 43

бағдарламалық құралын жүктеу

баспа жүйелері 19

бағыт

параметр, Windows 74

байланыс

ақаулықты жою 157

байланыс жылдамдығының

параметрлері 49

Басқару панелі

орны 5

басқару панелі

дисплей контрасты 13

Есептер мәзірі 10

- Желі конфигурациясы.  
мәзір 16
- Жүйені орнату мәзірі 12
- Қызмет мәзірі 15
- мәзір картасы, басып шығару 10, 96
- тіл 12
- хабар түрлері 129
- басқару панелінің хабарлары, ақаулықтарды түзету 129
- баспа жүйесінің бағдарламалық құралы 19
- баспа картридждері
- HP-емес 110
- есікшесінің бекіткіші, орны 5
- жабдықтардың мәртебе беті 10, 96
- жад микросхемалары 175
- зақымдалуын тексеру 152
- қайта пайдалану 110
- мәртебе, HP Toolbox FX көмегімен көру 98
- баспа картридждері, қол жеткізу 5
- баспа картридждерін ауыстыру 111
- қайта пайдалану 189
- баспа картридждерін ауыстыру 111
- баспа картридждерінің кепілдігі 174
- баспа қағазы жайында нұсқаулар 52
- баспа қоюлылығының параметрлері 101
- баспа құралдары қолдау көрсетілетін 55
- баспа құралдарының кептелуі. Көріңіз кептелу
- баспа құралы стандартты параметрлер 12
- баспа сапасы
- HP ToolboxFX параметрлері 100
- архив параметрлері 15
- жақсарту 147
- баспа сапасының беті аудару 151
- басып шығару 151
- баспа тапсырмасы тоқтату 64
- басып шығару параметрлер (Mac) 35
- параметрлер (Windows) 65
- басып шығару картридждерін сақтау 110
- басып шығару картриджері Macintosh күйі 38
- басып шығару сапасын жақсарту (Windows) 69
- басып шығару тапсырмасы параметрлерді өзгерту 23
- бейне сапасы архив параметрлері 15
- Бейтарап Сұр түстер 92
- бет/парақ таңдау (Windows) 73
- бет минутына 2
- бет өлшемдері сәйкестендіру үшін құжаттарды масштабтау (Windows) 84
- бет параққа 37
- Беттерді санау 10, 96
- Беттердің пайдаланылуы 10, 96
- бет тым күрделі бет қателік хабары 135
- бланк басып шығару (Windows) 77
- бөлшек номерлері 169
- брендмауэр 43
- бұралу, қағаз параметрлер 15
- бір параққа бірнеше бет басып шығару (Windows) 73
- бір парақта бірнеше беттер 37
- бірінші бет басқа қағазға басып шығару (Windows) 82
- түрлі қағазды пайдалану 36
- В**
- Веб сайттар Macintosh тұтынушыларын қолдау 180
- Веб-сайттар бағдарламалық құрал, жүктеу 19
- жабдықтарға тапсырыс беру 167
- Материалдардың қауіпсіздігі туралы мәліметтер парағы (MSDS) 192
- Веб сайттарда тұтынушыларды қолдау 180
- Веб тораптары HP Web Jetadmin, жүктеу 106
- Д**
- дисплей контрасты, параметрлер 13
- драйверлер алдын ала белгіленген параметрлер (Mac) 35
- бетердің пайдаланылуы 10, 96
- қағаздың түрлері мен өлшемдерін өзгерту 54
- параметрлер (Mac) 35
- параметрлер (Windows) 65
- параметрлерді өзгерту (Mac) 33
- параметрлерді өзгерту (Windows) 24
- драйверлерге қолдау көрсетіледі (Windows) 21
- Е**
- екі жағына басып шығару параметрлер (Windows) 71
- екі жақты басып шығару (дуплекстеу) Mac 37
- Енгізілген HP веб-сервері 34
- енгізілген веб-сервер Жүйе жиекбелгісі 104
- мәртебе жиекбелгісі 103
- Параметрлер жиекбелгісі 105
- Енгізілген веб сервер (EWS) кілтсөздерді орнату 107
- Енгізілген HP веб-серверіне кіру 103
- ерекшеліктер физикалық 184
- Есептер мәзірі 10

ескертулер iii  
ескертулер, орнату 98  
ескерту хабарлары iii  
Еуропа Одағы, қалдықтарды  
тастау 191

## Ж

жабдықтар  
жасанды 110  
күйі, HP Utility (HP қызметтік  
бағдарламасы) арқылы  
көру 34  
қайта пайдалану 110  
қате орнатылғандығы  
жөніндегі  
хабар 134, 137, 138  
мәртебе, HP Toolbox FX  
көмегімен көру 98  
тапсырыс беру 102, 167, 168  
тасымал ілмек қателігі  
жөніндегі хабар 130, 139  
жабдықтарға тапсырыс беру  
Веб-сайттары 167  
жабдықтарды  
қайта пайдалану 189  
жабдықтарды қайта  
пайдалану 110  
жабдықтарды орнату қажеттілігі  
жөніндегі хабар 130  
жабдықтардың мәртебе беті  
басып шығару 151  
жад  
қосылған 2  
орнату 115  
орнатуды тексеру 119  
тұрақты қорлар 119  
жад көлемі  
қате туралы хабарлар 136  
жад микросхемасы, баспа  
картриджі  
сипаттама 175  
жалғау қабілетін  
USB 41  
жапсырмалар  
басып шығару (Windows) 79  
Жарамсыз драйвер қателігі  
жөніндегі хабар 136  
жасандыға қарсы  
жабдықтар 110  
жасанды жабдықтар 110

желдеткіш қателігі жөніндегі  
хабар 133  
желі  
байланыс жылдамдығының  
параметрлері 49  
конфигурациялау беті 10, 96  
кілтсөз, орнату 48  
кілтсөз, өзгерту 48  
қолдау көрсетілетін  
операциялық жүйелер 40  
параметрлер, көру 48  
параметрлер, өзгерту 48  
Желі конфигурациясы мәзір 16  
желілер  
HP Web Jetadmin 106  
енгізілген веб-сервер,  
ашу 103  
конфигурациялау 47  
модельдерді қолдау 2  
параметрлер 16  
параметрлер жөніндегі  
есеп 10, 96  
желілер, сымды  
орнату өнімі 42  
желіні  
сымсыз өшіру 45  
желіні басқару 48  
Желі параметрлері жиекбелгісі,  
HP ToolboxFX 102  
Желі порты  
орны 5  
түрі қамтылған 6  
жетек, тазалау 120  
Жиектерді Түзету 92  
Жүйе жиекбелгісі, енгізілген веб-  
сервер 104  
Жүйені орнату жиекбелгісі, HP  
ToolboxFX 101  
Жүйені орнату мәзірі 12  
Жүйе параметрлері жиекбелгісі,  
HP ToolboxFX 99

## З

зауыттық параметрлер, қалпына  
келтіру 128  
зауыттық параметрлерді  
қалпына келтіру 128  
зауыттық стандартты мәндер,  
қайтару 15

## И

интерфейстік порттар  
түрлер қамтылған 6  
инфрақұрылымдық сымсыз желі  
сипаттама 46

## К

Канада Сауда Министрлігінің  
ережелері 197  
картридждер  
HP-емес 110  
жабдықтардың мәртебе  
беті 10, 96  
қайта пайдалану 110  
мәртебе, HP Toolbox FX  
көмегімен көру 98  
картридждерді  
ауыстыру 111  
қайта пайдалану 189  
сақтау 110  
картридждердің  
кепілдігі 174  
картриджер, басып шығару  
Macintosh күйі 38  
картридж есікшесінің бекіткіші,  
орны 5  
Кедергілер жөніндегі жапондық  
ерікті бақылау кеңесінің  
мәлімдемесі 197  
кептелу  
орны 141  
санын қадағалау 10, 96  
кептелу # науада  
қателік жөніндегі хабар 129  
кептелу <орны>  
қателік жөніндегі хабар 129  
кептелулер  
қағаз жолы, тазарту 144  
себептері 140  
шығару науасы, тазарту 145  
кептелу орнына өту есігі,  
орны 5  
кепілдік  
баспа картридждері 174  
лицензия 176  
өнім 172  
керек-жарақтар  
тапсырыс беру 167, 168  
кескін сапасы  
шешу 147

кеңестер iii  
контраст  
    дисплей, басқару панелі 13  
конфигурациялау беті 10, 96  
Кореялық ЕМС  
    мәлімдемесі 198  
көрсету беті 10, 96  
көшірмелер  
    санын өзгерту (Windows) 66  
кроссоверді автоматты анықтау,  
    параметрлер 16  
Курьер қарпінің  
    параметрлері 14  
күй  
    HP Utility, Mac (HP қызметтік  
        бағдарламасы, Mac) 34  
    Macintosh қызметтер  
        жиекбелгісі 38  
күту кідірісі  
    ажырату 108  
    қосу 108  
кіріс науасы  
    орны 5  
    салу 59  
кітаптық бағыт  
    параметр, Windows 74  
кітапшаларды  
    басып шығару (Windows) 86

## Қ

қағаз  
    HP ToolboxFX  
        параметрлері 99, 101  
    алдын ала басып  
        шығарылған бланктың  
        немесе пішіннің үстіне  
        басып шығару  
        (Windows) 77  
    бет параққа 37  
    бұралу параметрлері 15  
    бірінші бет 36  
    бірінші және соңғы беттері,  
        түрлі қағазды  
        пайдаланады 82  
    кептелулер 140  
    қолдау көрсетілетін  
        өлшемдер 55  
    мұқабалары, түрлі қағазды  
        пайдаланады 82  
    науа үшін стандартты  
        өлшем 61  
    стандартты  
        параметрлер 12, 100  
    таңдау 149  
қағаз, арнайы  
    басып шығару (Windows) 79  
қағаз, тапсырыс беру 168  
қағазды жүктеу  
    кіріс науасы 59  
    қателік жөніндегі  
        хабарлар 131  
қағазды тартып алу ақаулары  
    шешу 140  
қағаз жайында арнайы  
    нұсқаулар 52  
қағаз жолы  
    кептелулер, тазарту 144  
қағаз кептелуі. Көріңіз кептелу  
қағаз өлшемдерін  
    арнайы таңдау 70  
    таңдау 69  
қағаз өлшемі  
    өзгерту 54  
қағаз тартып алу ақаулары  
    шешу 140  
қағаз түрлері  
    өзгерту 54, 147  
қағаз түрлерін  
    таңдау 70  
қайталанатын ақаулықтар,  
    ақауларды жою 153  
қайталанатын ақаулықтар,  
    ақаулықтарды түзету 153  
қайта пайдалану  
    HP компаниясының шығыс  
        материалдарын қайтару  
        және қоршаған ортаны  
        қорғау бағдарламасы 190  
қалта, шығыс  
    орны 5  
қамсыздандыру материалдары  
    HP-емес 110  
қамтамасыз ету күйі, Қызметтер  
    жиекбелгісі  
        Macintosh 38  
Қара қате орнатылғандығы  
    жөніндегі хабар 137  
қарама қарсылық  
    баспа қоюлығы 101

қаріптер  
    DIMM модульдері,  
        орнату 115  
    Курьер параметрлері 14  
    тұрақты қорлар 119  
    тізімдер, басып  
        шығару 10, 96  
қате басу қателігі хабары 137  
қателіктер  
    бағдарламалық құрал 163  
қателіктер жөніндегі хабарлар,  
    басқару панелі 129  
қауіпсіздік жөніндегі  
    мәлімдемелер 197, 198  
қолдау  
    онлайн 102, 180  
    өнімді қайта орау 181  
қолдау көрсетілетін қағаз 55  
қолдау көрсетілетін  
    операциялық жүйелер 20, 30  
қорек көзіне жалғау, орны 6  
қорларды сақтау 119  
қорларды сақтау, жад 119  
қоршаған ортада басқару  
    бағдарламасы 189  
Қоршаған ортаның  
    мүмкіндіктері 3  
қосалқы бөлшектер 169  
қосу/өшіру ажыратқышы 6  
қоюлық параметрлері 101  
құжаттарды автоматты түрде  
    беру құрылғысы  
        орны 5  
құжаттарды масштабтау  
    Macintosh 36  
    Windows 84  
құжаттардың көлемін өзгерту  
    Windows 84  
құжаттардың өлшемін өзгерту  
    Macintosh 36  
құжаттық шартты белгілер iii  
құрал күйі  
    Macintosh қызметтер  
        жиекбелгісі 38  
құрамындағы батареялар 191  
құрылғының қателік жөніндегі  
    хабары 138  
қызмет  
    өнімді қайта орау 181  
Қызмет мәзірі 15

- Қызметтер жиекбелгісі  
Macintosh 38  
қызметтік қателік жөніндегі  
хабар 134
- Л**  
лазерлік қауіпсіздік жөніндегі  
мәлімдемелер 197, 198  
лицензия, бағдарламалық  
құрал 176
- М**  
Материалдардың қауіпсіздігі  
туралы мәліметтер парағы  
(MSDS) 192  
материалдық шектеулер 191  
мәзір  
Жылдам пішіндер 11  
мәзірлер, басқару панелі  
Есептер 10  
Желі конфигурациясы. 16  
Жүйені орнату 12  
карта, басып шығару 10, 96  
Қызмет 15  
мәндер, қалпына келтіру 128  
мәртебе  
HP Toolbox FX көмегімен  
көру 98  
жабдықтар, есепті басып  
шығару 10, 96  
сигналдық хабарлары, HP  
Toolbox FX 98  
Мәртебе жиекбелгісі, HP Toolbox  
FX 98  
Мәртебе жиекбелгісі, енгізілген  
веб-сервер 103  
медиа  
әдеттегі өлшемі, Macintosh  
параметрлері 36  
бет параққа 37  
бірінші бет 36  
мөлдір үлдірлер  
басып шығару (Windows) 79  
мұқаба беттер  
басқа қағазға басып шығару  
(Windows) 82  
басып шығару (Mac) 36
- Н**  
науа  
қағаз салмағы 57
- қолдау көрсетілетін қағаз  
түрлері 57  
сыйымдылығы 57  
науа, шығару  
орны 5  
науа, шығыс  
кептелу, тазарту 145  
науалар  
екі жағына басып шығару 37  
кептелу, тазарту 143  
қателік жөніндегі  
хабарлар 131  
қосылған 2  
орны 5  
параметрлер 12, 100  
стандартты қағаз өлшемі 61  
науаларды  
таңдау (Windows) 70  
нота қағазы, басып шығару 11  
ноутбук қағазы, басып  
шығару 11
- О**  
оқиғалар журналы 99  
онлайн қолдауы 180  
операциялық жүйе, желілер үшін  
қолдау көрсетіледі 40  
орнату  
бағдарламалық құрал, сымды  
желілер 31, 43  
орнатылуда  
бағдарлама, USB  
байланыстары 41
- Ө**  
өлшемдер, баспа құралы  
стандартты,  
параметрлер 12  
өлшем ерекшеліктері, өнім 184  
өнімді  
сымды желілерде орнату 42  
өнімді жөнелту 181  
өнімді қайта орау 181  
өнімді орау 181  
өнімді тіркеу 102
- П**  
пайдаға асыру, пайдалану  
мерзімі біткеннен кейін 191  
пайдалану мерзімі біткеннен  
кейін пайдаға асыру 191
- парақ  
әдеттегі өлшемі, Macintosh  
параметрлері 36  
параметрлер  
HP ToolboxFX 99  
драйвердің алдын ала  
белгіленген параметрлері  
(Mac) 35  
драйверлер 24  
драйверлер (Mac) 33  
желілер жөніндегі  
есеп 10, 96  
Жүйені орнату мәзірі 12  
зауыттық параметрлер,  
қалпына келтіру 128  
стандартты мәндерді  
қайтару 15  
Параметрлер жиекбелгісі,  
енгізілген веб-сервер 105  
порттар  
түрлер қамтылған 6  
принтер драйверлері  
таңдау 153  
принтер драйверлері (Windows)  
параметрлер 65  
принтер драйверлерін ашу  
(Windows) 65  
принтер драйверлеріне  
(Windows)  
қолдау көрсетіледі 21  
принтер драйвері  
сымсыз желіні баптау 45  
принтердің драйверлері (Mac)  
параметрлер 35  
параметрлерді өзгерту 33  
принтердің драйверлері  
(Windows)  
параметрлерді  
өзгерту 23, 24  
пішіндер  
басып шығару (Windows) 77
- С**  
сақтау  
басып шығару  
картридждерін 110  
сапа  
HP ToolboxFX  
параметрлері 100  
архив параметрлері 15

- Сары қате орнатылғандығы  
жөніндегі хабар 138  
сәйкестік декларациясы 193  
сипаттамалары  
электрлік және  
дыбыстық 185  
соңғы бет  
басқа қағазға басып шығару  
(Windows) 82  
стандартты параметрлер,  
қалпына келтіру 15  
стандартты параметрлер  
мәндерін қалпына келтіру 15  
сурет сапасы  
HP ToolboxFX  
параметрлері 100  
су таңбалар  
басып шығару (Windows) 85  
су таңбалары 36  
сұр түстің шкаласында  
басып шығару (Windows) 77  
сызба қағазы, басып шығару 11  
сымсыз  
өшіру 45  
сымсыз желі  
USB арқылы  
баптау 32, 33, 44  
WPS арқылы баптау 32, 44  
байланыс режимдері 45  
драйвер орнату 45  
инфрақұрылым 45  
қауіпсіздік 46  
тар сала 45  
тар салада баптау 47  
сымсыз желі байланысы 43  
сымсыз желіге қосу 43  
сымсыз желі кедергісі 45  
сынапсыз бұйым 191  
сілтемелер (Windows)  
жасау 67  
пайдалану 66
- Т**  
тазалау  
қағаз жолы 150  
тапсырыс беру  
жабдықтар мен керек-  
жарақтар 168
- тар саладағы сымсыз желі  
баптау 47  
сипаттама 46  
тасымал ілмек қателігі жөніндегі  
хабар 130, 139  
тексеру тізімдері, басып  
шығару 11  
темобекіткіш  
қателіктер 132  
термоқондырғыш  
кептелулері, тазарту 144  
техникалық қолдау  
онлайн 180  
өнімді қайта орау 181  
тоқтату  
баспа тапсырмасы 64  
тонер картридждері. Көріңіз  
баспа картридждері  
тұрақты қорлар 119  
тұтынушыларды қолдау  
онлайн 180  
өнімді қайта орау 181  
түрлер, қағаз  
HP ToolboxFX  
параметрлері 101  
түс  
Бейтарап Сұр түстер 92  
дәлдеу 100  
Жиектерді Түзету 92  
мониторда басылғанмен  
салыстыру 94  
орта өң опциялары 92  
реттеу 90  
сәйкестік 94  
тексеру 13  
Түс жиекбелгісінің  
параметрлері 38  
түс қамтулары 92  
түс опциялары  
HP EasyColor (Windows) 93  
түс опцияларын  
орнату (Windows) 75  
түс параметрлері  
реттеу 148  
түстерді дәлдеу 100  
түстерді сәйкестендіру 94  
түстерді тексеру 13  
түстердің пайдалану  
журналы 10, 96
- түсті  
сұр түстің шкаласында басып  
шығару (Windows) 77  
түсті теңестіру, тексеру 150  
тіл, басқару панелі 12  
тіркеу, өнім 102
- Ф**  
факс  
зауыттық параметрлер,  
қалпына келтіру 128  
физикалық ерекшеліктері 184  
Финляндиялық лазерлік  
қауіпсіздік жөніндегі  
мәлімдеме 198
- Х**  
хабарлар, басқару панелі 129
- Ш**  
шартты белгілер, құжат iii  
шешу  
желі ақаулықтары 157  
тікелей қосылу  
ақаулықтары 157  
шығар сапасы  
HP ToolboxFX  
параметрлері 100  
шығару науасы  
кептелулері, тазарту 145  
орны 5  
шығыс қалтасы  
орны 5  
шығыс сапасы  
архив параметрлері 15
- Э**  
электрлік ерекшеліктер 185  
электрондық пошта сигналдық  
хабарлары, параметрлер 98  
энергияны  
тұтынуы 185
- D**  
DIMMмодульдері  
орнатуды тексеру 119  
DIMM модульдері  
орнату 115



## **H**

- HP Easy Color
  - ажырату 93
  - пайдалану 93
- HP ToolboxFX
  - Анықтамалық жиекбелгісі 99
  - ашылуы 98
  - Желі параметрлері жиекбелгісі 102
  - Жүйені орнату жиекбелгісі 101
  - Жүйе параметрлері жиекбелгісі 99
  - қоюлық параметрлері 101 туралы 98
- HP Toolbox FX
  - Мәртебе жиекбелгісі 98
- HP-UX бағдарламалық құралы 28
- HP Web Jetadmin 106
- HP-емес қамсыздандыру материалдары 110
- HP қызметтік бағдарламасы 34
- HP қызметтік бағдарламасы, Mac 34
- HP Тұтынушыларды қорғау 180

## **I**

- IP мекенжайын алу 31, 42

## **J**

- Jetadmin, HP Web 106

## **L**

- Linux 28
- Linux бағдарламалық құралы 28

## **M**

- Mac
  - HP қызметтік бағдарламасы 34
  - ақаулар, ақаулықтарды жою 163
  - бағдарламалық құралды жою 33
  - драйвер параметрлері 33, 35
  - қолдау көрсетілетін операциялық жүйелер 30

- Macintosh
  - қолдау 180
  - құжаттардың өлшемін өзгерту 36

- Macintosh драйверлерінің параметрлері
  - Қызметтер жиекбелгісі 38
- Macintosh драйвер параметрлері әдеттегі өлшемді парақ 36 су таңбалары 36
- Mac жүйесінің бағдарламалық құралын жою 33

## **N**

- n-ур әдісімен басып шығару 37
- n парақ басып шығару таңдау (Windows) 73

## **P**

- PCL font list (PCL қаріптер тізімі) 10, 96
- PCL драйверлері 21
- PCL параметрлері, HP ToolboxFX 102
- PostScript параметрлері, HP ToolboxFX 102
- PS font list (PS қаріптер тізімі) 10, 96
- PS Эмуляциялау драйверлері 21

## **S**

- service page (қызмет беті) 10, 96
- Solaris бағдарламалық құралы 28

## **T**

- TCP/IP
  - қолдау көрсетілетін операциялық жүйелер 40
  - параметрлер 16
- ToolboxFX, HP 98

## **U**

- UNIX 28
- UNIX бағдарламалық құралы 28
- USB
  - сымсыз желіні баптау 33, 44

- USB кабелі, бөлшектің нөмірі 169
- USB конфигурациясы 41
- USB порт түр қамтылған 6
- USB порты жылдамлық параметрлері 15 орны 5

## **W**

- Web-сайттар
  - алдау оқиғасы жөнінде есеп беру 110
- Windows
  - бағдарламалық құрал құрам бөліктері 27
  - драйвер параметрлері 24
  - қолдау көрсетілетін драйверлер 21
  - қолдау көрсетілетін операциялық жүйелер 20
- Windows бағдарламалық жасақтаманы жою 25
- WPS
  - сымсыз желіні баптау 32, 44







CE873-90939

