

Strømstyring

Brugervejledning

© Copyright 2009 Hewlett-Packard
Development Company, L.P.

Windows er et amerikansk-registreret
varemærke tilhørende Microsoft
Corporation.

Oplysningerne indeholdt heri kan ændres
uden varsel. De eneste garantier for HP's
produkter og serviceydelser er angivet i de
udtrykkelige garantierklæringer, der følger
med sådanne produkter og serviceydelser.
Intet heri må fortolkes som udgørende en
yderligere garanti. HP er ikke
erstatningspligtig i tilfælde af tekniske
unøjagtigheder eller typografiske fejl eller
manglende oplysninger i denne vejledning.

Anden udgave: September 2009

Første udgave: April 2009

Dokumentets bestillingsnummer:
539927-082

Produktbemærkning

Denne brugervejledning beskriver
funktioner, der er fælles for de fleste
modeller. Nogle funktioner er måske ikke
tilgængelige på din computer.

Indholdsfortegnelse

1 Placering af knapper og lysdioder for strøm

2 Indstillinger for strømstyring

Sådan anvender du strømsparetilstand	3
Start og afslutning af Slumre	3
Start og afslutning af Dvaletilstand	4
Brug af Batterimåler	5
Sådan bruger du strømstyringsplaner	6
Visning af den aktuelle strømstyringsmodel	6
Valg af en anden strømstyringsmodel	6
Tilpasning af strømstyringsmodeller	6
Indstilling af adgangskodebeskyttelse ved opvågning	7

3 Tilslutning af ekstern vekselstrøm

Tilslutning af vekselstrømsadapteren	9
Test af en vekselstrømsadapter	10

4 Sådan bruger du batteristrøm

Sådan finder du oplysninger om batteri i Hjælp og support	12
Visning af resterende batterispænding	13
Sådan isætter og fjerner du et batteri	14
Opladning af et batteri	15
Håndtering af lav batterispænding	16
Identificering af lav batterispænding	16
Afhjælpning af lav batterispænding	17
Sådan afhjælpes en lav batterispænding, hvor der ikke er en ekstern strømkilde til rådighed	17
Sådan afhjælpes en lav batterispænding, hvor der ikke er et opladet batteri til rådighed	17
Sådan afhjælpes en lav batterispænding, hvor ingen strømkilde er til rådighed	17
Sådan afhjælpes en lav batterispænding, når computeren ikke kan afslutte Dvaletilstand	17
Kalibrering af et batteri	18
Trin 1: Oplad batteriet helt	18
Trin 2: Deaktivering af Dvaletilstand og Slumre	18
Trin 3: Afladning af batteriet	19
Trin 4: Genoplad batteriet helt	20

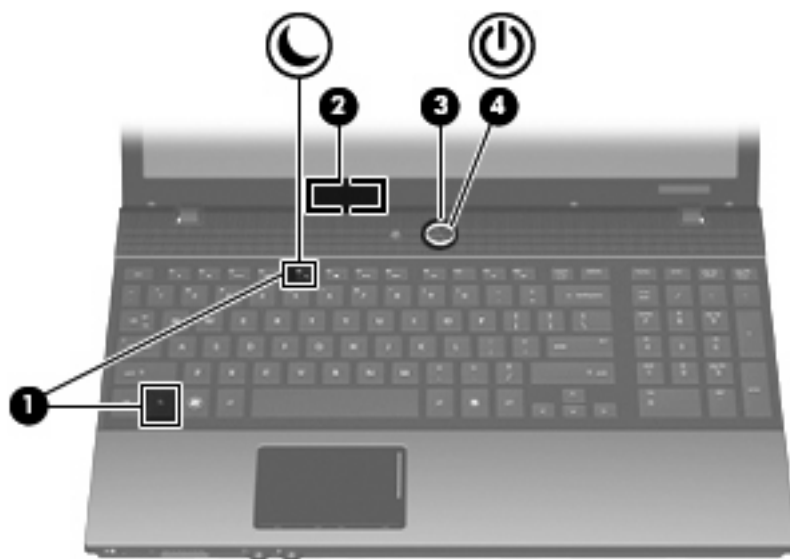
Trin 5: Genaktivering af Dvaletilstand og Slumre	20
Batteribesparelse	21
Opbevaring af et batteri	22
Bortskaffelse af brugte batterier	23

5 Nedlukning af computeren

Indeks	25
--------------	----

1 Placering af knapper og lysdioder for strøm

I følgende illustration og skema identificeres og beskrives placeringen af knapper og lysdioder for strøm.



Komponent	Beskrivelse
(1) fn+f5	Starter slumretilstand.
(2) Intern skærmmknap	Slår skærmen fra, hvis skærmen lukkes, mens computeren er tændt.
(3) Tænd/sluk-knap	<ul style="list-style-type: none">Når computeren er slukket, skal du trykke på knappen for at tænde den.Når computeren er tændt, skal du trykke på knappen for at lukke systemet ned.Når computeren er i slumretilstand, skal du trykke kort på knappen for at afslutte slumretilstand.Når computeren er i dvale, skal du trykke kort på knappen for at afslutte dvaletilstand. <p>Hvis computeren ikke længere reagerer, og Windows®-procedurerne for lukning ikke kan anvendes, skal du holde tænd/sluk-knappen inde i mindst fem sekunder for at slukke computeren.</p>

Komponent	Beskrivelse
(4) Lysdiode for strøm	<p>Vælg Start > Kontrolpanel > System og sikkerhed > Strømstyring, hvis du vil vide mere om strømindstillingerne, og hvordan du kan ændre dem.</p> <ul style="list-style-type: none">• Tændt: Computeren er tændt.• Blinker: Computeren er i slumretilstand.• Slukket: Computeren er slukket eller i dvaletilstand.

2 Indstillinger for strømstyring

Sådan anvender du strømsparetilstand

Computeren har to strømbesparende tilstande, der er aktiveret fra fabrikken: Slumre- og Dvaletilstand.

Når Slumretilstanden startes, blinker lysdioden for tænd/sluk, og skærmen ryddes. Dine data gemmes i hukommelsen. Afslutning af Slumretilstanden er hurtigere end afslutning af Dvaletilstand. Hvis computeren er i Slumretilstand i en længere periode, eller hvis kritisk lavt batteriniveau indtræffer, mens computeren er i Slumretilstand, går computeren i Dvaletilstand.

Når Dvaletilstand startes, gemmes dataene i en dvalefil på harddisken, hvorefter computeren lukkes.

△ **FORSIGTIG:** Hvis du vil forhindre eventuel lyd- og videoforringelse eller tab af lyd- eller videoafspilningsfunktioner eller tab af oplysninger, skal du undlade at starte Slumre- eller Dvaletilstand under læsning af eller skrivning til en disk eller et eksternt mediekort.

📝 **BEMÆRK:** Du kan ikke starte nogen form for netværkstilslutning eller udføre computerfunktioner, mens computeren er i Slumre- eller Dvaletilstand.

BEMÆRK: Når HP 3D DriveGuard har parkeret et drev, vil computeren ikke starte Slumre- eller Dvaletilstand og skærmen slukkes.

Start og afslutning af Slumre

Systemet er indstillet fra fabrikken til at starte Slumre efter 15 minutters inaktivitet, når computeren kører på batteri og efter 30 minutters inaktivitet, når computeren kører på ekstern strøm.

Indstillinger for strøm og timeout kan ændres i Strømstyring i Kontrolpanel i Windows®.

Når der er tændt for computeren, kan du starte slumretilstand på en af følgende måder:

- Tryk **fn+f5**.
- Klik på **Start**, klik derefter på pilen ved siden af knappen Luk computeren, og klik derefter på **Slumre**.

Sådan afsluttes Slumre:

- ▲ Tryk på tænd/sluk-knappen.

Når computeren afslutter Slumre, tændes lysdioderne for strøm, og dit arbejde vises igen på skærmen, hvor du stoppede det.

📝 **BEMÆRK:** Hvis du har indstillet en adgangskode, der påkræves, når computeren afslutter Slumre, skal du indtaste din Windows-adgangskode, før dit arbejde igen vises på skærmen.

Start og afslutning af Dvaletilstand

Systemet er fra fabrikkens side indstillet til at starte dvaletilstand efter 1080 minutter (18 timer) inaktivitet, når det kører på både batteristrøm og ekstern strøm, eller når batteriet når et kritisk spændingsniveau.

Indstillinger for strøm og timeout kan ændres i Strømstyring i Kontrolpanel i Windows.


Sådan startes Dvaletilstand:

1. Klik på **Start**, og klik derefter på pilen ved siden af knappen Luk computeren.
2. Klik på **Dvaletilstand**.

Sådan afsluttes Dvaletilstand:

- ▲ Tryk på tænd/sluk-knappen.

Lysdioderne for strøm tændes, og dit arbejde vises igen på skærmen, hvor du stoppede det.

 **BEMÆRK:** Hvis du har indstillet en adgangskode, der påkræves, når computeren afslutter Dvaletilstand, skal du indtaste din Windows-adgangskode, før dit arbejde igen vises på skærmen.

Brug af Batterimåler

Batterimåleren er placeret i meddelelsesområdet yderst til højre på proceslinjen. Batterimåleren giver dig mulighed for hurtigt at få adgang til strømstillinger, vise den resterende batterispænding og vælge en anden strømstyringsplan.

- Hvis du vil have vist den af resterende batterispænding og den aktuelle strømstyringsplan, skal du flytte markøren hen over ikonet Batterimåler.
- Hvis du vil have adgang til Strømstillinger eller ændre strømstyringsplanen, skal du klikke på ikonet Batterimåler og vælge et punkt på listen.

Forskellige batterimålerikoner viser, om computeren kører på batteri eller på ekstern strøm. Ikonet viser desuden en meddelelse, hvis batteriet har nået en lav spænding, en kritisk lav spænding eller er på reservebatteriniveau.

Sådan skjules eller vises ikonet Batterimåler:

1. Højreklik på ikonet **Vis skjulte ikoner** (pilen i venstre side af meddelelsesområdet).
2. Klik på **Tilpas ikoner i meddelelsesområdet**.
3. Under **Funktionsmåder** skal du vælge **Show icons and notifications (Vis ikoner og meddelelser)** ved siden af ikonet Power (Strømforsyning).
4. Klik på **OK**.

Sådan bruger du strømstyringsplaner

En strømstyringsmodel er en samling systemindstillinger, der styrer, hvordan computeren anvender strøm. Strømstyringsmodeller kan hjælpe dig med at spare strøm eller maksimere ydelse.

Du kan ændre strømstyringsindstillinger eller oprette din egen strømstyringsmodel.

Visning af den aktuelle strømstyringsmodel

- ▲ Klik på batterimålerikonet i meddelelsesområdet yderst til højre på proceslinjen.

- eller -

Vælg **Start > Kontrolpanel > System og sikkerhed > Strømstyring**.

Valg af en anden strømstyringsmodel

- ▲ Klik på ikonet Batterimåler i meddelelsesområdet, og vælg derefter en strømstyringsmodel på listen.

- eller -

Vælg **Start > Kontrolpanel > System og sikkerhed > Strømstyring**, og vælg derefter en strømstyringsplan på listen.

Tilpasning af strømstyringsmodeller

1. Klik på ikonet Batterimåler i meddelelsesområdet, og klik derefter på **Flere strømindstillinger**.

- eller -


Vælg **Start > Kontrolpanel > System og sikkerhed > Strømstyring**.

2. Vælg en strømstyringsmodel og klik derefter på **Skift indstillinger for model**.
3. Redigér indstillingerne efter behov.
4. Hvis du vil ændre yderligere indstilling, skal du klikke på **Skift avancerede strømstyringsindstillinger** og foretage dine ændringer.

Indstilling af adgangskodebeskyttelse ved opvågning

Følg disse trin for at indstille computeren til at bede om en adgangskode, når computeren afslutter Slumre- eller Dvaletilstand:

1. Vælg **Start > Kontrolpanel > System og sikkerhed > Strømstyring**.
2. I det venstre panel skal du klikke på **Der kræves en adgangskode, når computeren vågner**.
3. Klik på **Rediger indstillinger, der i øjeblikket er utilgængelige**.
4. Klik på **Kræv en adgangskode (anbefales)**.

 **BEMÆRK:** Hvis du har brug for at oprette en brugerkontoadgangskode eller ændre din nuværende brugerkontoadgangskode, skal du klikke på **Opret eller skift adgangskoden til din brugerkonto** og derefter følge anvisningerne på skærmen. I modsat fald skal du gå til trin 5.

5. Klik på **Gem ændringer**.

3 Tilslutning af ekstern vekselstrøm

Ekstern vekselstrøm leveres fra én af følgende enheder:

⚠ **ADVARSEL!** For at mindske potentielle sikkerhedsproblemer må kun den vekselstrømsadapter, som fulgte med computeren, en ombytningsvekselstrømsadapter fra HP, eller en kompatibel vekselstrømsadapter, der er købt fra HP bruges.

- Godkendt vekselstrømsadapter
- Valgfri dockingenhed eller valgfrit udvidelsesprodukt

Under følgende forhold skal du tilslutte computeren til en ekstern vekselstrømskilde:

⚠ **ADVARSEL!** Du må ikke oplade computerens batteri om bord på et fly.

- Når du oplader eller kalibrerer et batteri
- Når du installerer eller modificerer systemsoftware
- Når du skriver information til en cd eller dvd

Når du tilslutter computeren til en ekstern vekselstrømskilde, vil følgende ske:

- Batteriet begynder at oplade.
- Hvis computeren er tændt, skifter batterimålerikonet i meddelelsesområdet udseende.

Når du afkobler computeren fra en ekstern vekselstrømskilde, vil følgende ske:

- Computeren skifter til batteristrøm.
- Skærmens lysstyrke reduceres automatisk for at spare batteri. Hvis du vil øge skærmens lysstyrke, skal du trykke på genvejstasten **fn+f8** eller tilslutte vekselstrømsadapteren igen.

Tilslutning af vekselstrømsadapteren

⚠ **ADVARSEL!** Følg nedenstående fremgangsmåde for at mindske risikoen for elektrisk stød eller beskadigelse af udstyret:

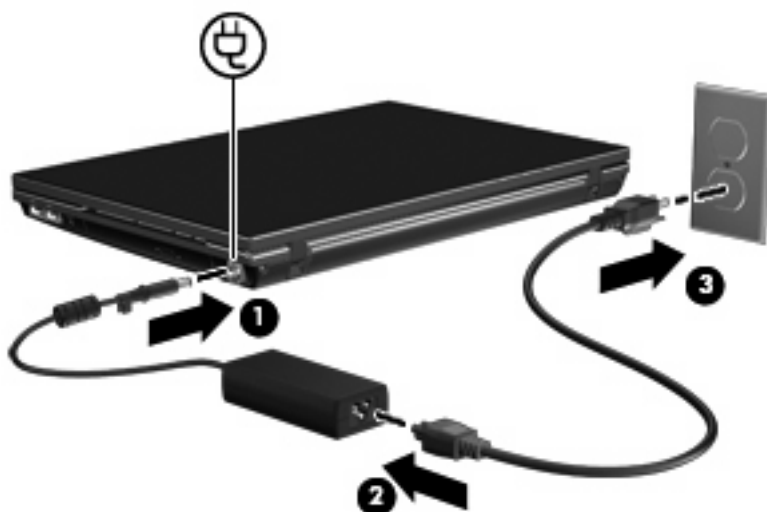
Tilslut netledningen til en stikkontakt med vekselstrøm, der altid er lettilgængelig.

Fjern strømforsyningen fra computeren ved at tage netledningen ud af stikkontakten (ikke ved at fjerne netledningen fra computeren).

Hvis netledningen er forsynet med et 3-bens stik, skal du sætte ledningen i en 3-bens stikkontakt med jordforbindelse. Undgå at gøre netledningens jordstikben ikke-brugbart ved f.eks. at sætte en 2-bens adapter i. Jordstikbenet er en vigtig sikkerhedsforanstaltning.

Sådan sluttes computeren til en ekstern vekselstrømkilde:

1. Tilslut vekselstrømsadapterkablet til strømstikket **(1)** på computeren.
2. Tilslut netledningen til vekselstrømsadapteren **(2)**.
3. Tilslut den anden ende af netledningen til en stikkontakt med vekselstrøm **(3)**.



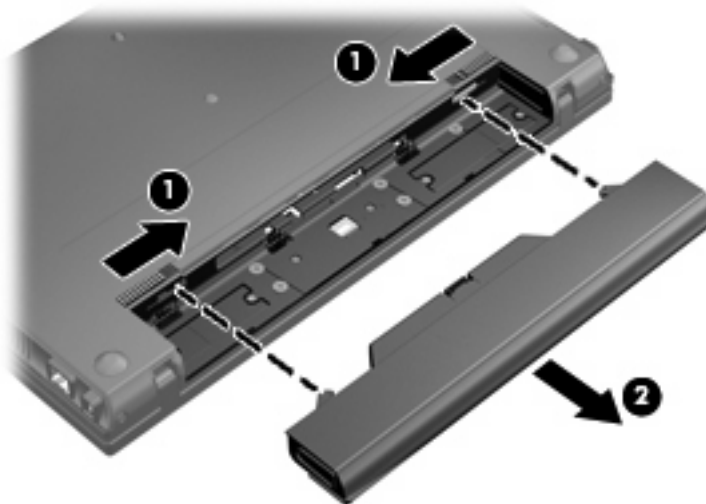
Test af en vekselstrømsadapter

Afprøv vekselstrømsadapteren, hvis computeren udviser nogle af følgende symptomer, når den er sluttet til vekselstrøm:

- Computeren tændes ikke.
- Skærmen tændes ikke.
- Lysdioden for strøm er slukket.

Test af vekselstrømsadapteren:

1. Tag batteriet ud af computeren.
 - a. Vend computeren om på en plan overflade, så batterirummet vender ind mod dig selv.
 - b. Tryk de venstre og højre batteriudløserknapper (1) ind.
 - c. Tag batteriet ud (2).




2. Slut vekselstrømsadapteren til computeren, og slut den til en stikkontakt med vekselstrøm.
3. Tænd computeren.
 - Hvis strømindikatorens tændes, fungerer vekselstrømsadapteren korrekt.
 - Hvis strømindikatorens forbliver slukket, fungerer vekselstrømsadapteren ikke korrekt og skal udskiftes.

Kontakt Teknisk support for at få oplysninger om anskaffelse af en ombytningsvekselstrømsadapter.


4 Sådan bruger du batteristrøm

Når der er et opladet batteri i computeren, og denne ikke er sluttet til ekstern strøm, kører den på batteristrøm. Når computeren er tilsluttet ekstern vekselstrøm, kører computeren på vekselstrøm.

Hvis computeren indeholder et opladet batteri og kører på ekstern vekselstrøm via vekselstrømsadapteren, skifter den til batteristrøm, hvis vekselstrømsadapteren frakobles computeren.

 **BEMÆRK:** Skærmens lysstyrke reduceres for at spare batteri, når du frakobler vekselstrøm. Hvis du vil øge skærmens lysstyrke, skal du trykke på genvejstasten **fn+f8** eller igen tilslutte vekselstrømsadapteren.

Du kan lade batteriet blive i computeren eller opbevare det et andet sted, afhængigt af hvordan du arbejder. Hvis du beholder batteriet i computeren, når computeren slutes til ekstern vekselstrøm, lades det op, og desuden beskytter det dit arbejde i tilfælde af en strømafbrydelse. Et opladet batteri i computeren aflades dog langsomt, når computeren er slukket og ikke er sluttet til ekstern strøm.

 **ADVARSEL!** Kun det batteri, der fulgte med computeren, et ombytningsbatteri fra HP eller et kompatibelt batteri, der er købt hos HP må anvendes til computeren for at mindske potentielle sikkerhedsproblemer.

Computerbatteriets levetid varierer afhængigt af strømstyringsindstillinger, de programmer der kører på computeren, lysstyrke, eksterne enheder der er tilsluttet computeren og andre faktorer.

Sådan finder du oplysninger om batteri i Hjælp og support

I afsnittet Oplysninger om batteri i Lærecentret Hjælp og support finder du følgende værktøjer og oplysninger:

- Batterikontrolværktøj til at afprøve batteriydelse
- Oplysninger om kalibrering, strømstyring og oplysninger om korrekt vedligeholdelse og opbevaring for at maksimere batterilevetiden
- Oplysninger om batterityper, specifikationer, livscyklusser og kapacitet

Sådan får du adgang til oplysninger om batteri:

- ▲ Vælg **Start > Hjælp og support > Learning Center (Lærecenter) > HP Power and Battery Learning Center (HP Strøm og batteri - Lærecenter)**.

Visning af resterende batterispænding

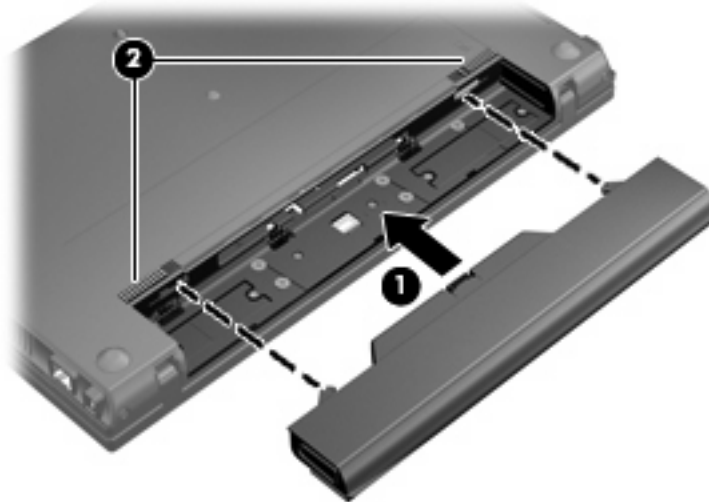
- ▲ Flyt markøren over ikonet Batterimåler i meddelelsesområdet yderst til højre på proceslinjen.

Sådan isætter og fjerner du et batteri

△ **FORSIGTIG:** Data kan gå tabt, hvis du fjerner et batteri, der fungerer som computerens eneste strømkilde. Du kan forhindre tab af data ved at gemme dit arbejde og starte Dvaletilstand eller lukke computeren via Windows, før du fjerner batteriet.

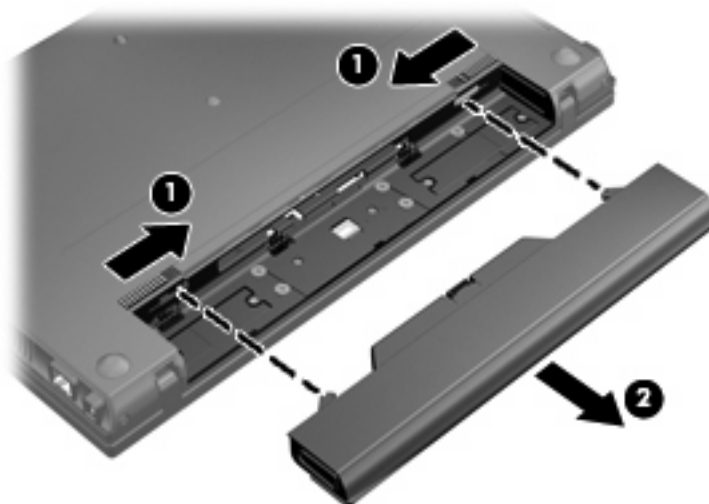
Sådan isætter du et batteri:

1. Vend computeren om på en plan overflade, så batterirummet vender hen mod dig.
2. Sæt batteriet ind i batterirummet (1), indtil batteriudløserknapperne (2) automatisk låser batteriet på plads.




Sådan tages et batteri ud:

1. Vend computeren om på en plan overflade, så batterirummet vender hen mod dig.
2. Tryk de venstre og højre batteriudløserknapper (1) ind.
3. Tag batteriet (2) ud.



Opladning af et batteri

 **ADVARSEL!** Du må ikke oplade computerens batteri om bord på et fly.


Batteriet oplades, når computeren er sluttet til ekstern strøm via en vekselstrømsadapter, via en valgfri strømadapter, via et valgfrit udvidelsesprodukt eller via en valgfri dockingenhed.

Batteriet oplades, uanset om der er slukket eller tændt for computeren, men det oplades hurtigere, hvis computeren er slukket.

Opladningen kan tage længere tid, hvis batteriet er nyt, hvis det ikke er blevet brugt i to uger eller mere eller har en temperatur, der er meget højere eller lavere end stuetemperatur.

Sådan forlænger du batteriets levetid og optimerer du nøjagtigheden af visninger for batterispænding:

- Når du oplader et nyt batteri, skal du lade det helt op, før du tænder computeren.
- Oplad batteriet, indtil lysdioden for batteri på computeren slukkes.

 **BEMÆRK:** Hvis computeren er tændt, mens batteriet oplades, viser batterimåleren i meddelelsesområdet muligvis 100 procent opladet, før batteriet er helt opladet.

- Lad batteriet aflade til under 5 procent af fuld spænding gennem almindelig brug, før det oplades.
- Hvis batteriet ikke har været anvendt i en måned eller mere, skal du kalibrere det i stedet for blot at lade det op.

Lysdioden for batteri viser status for spænding:

- Tændt: Batteriet lades op.
- Blinker: Et batteri, som er den eneste, tilgængelige strømkilde, har nået et lavt spændingsniveau. Hvis batteriet når et kritisk lavt spændingsniveau, begynder lysdioden for batteri at blinke hurtigt.
- Slukket: Batteriet er enten fuldt opladet, i brug eller ikke isat.

Håndtering af lav batterispænding

I dette afsnit beskrives de fabriksindstillede advarsler og systemreaktioner. Visse advarsler om lav batterispænding og systemreaktioner kan ændres vha. Strømstyring i Windows Kontrolpanel (**Start > Kontrolpanel > System og sikkerhed > Strømstyring**). Indstillinger, der angives vha. Strømstyring, påvirker ikke lysdioder.

Identificering af lav batterispænding

Når et batteri, der er computerens eneste strømkilde, når en lav batterispænding, blinker lysdioden for batteri.

Hvis et lavt batteriniveau ikke afhjælpes, når computeren til et kritisk lavt batteriniveau, og lysdioden for batteri begynder at blinke hurtigere.

Computeren foretager følgende handlinger ved kritisk lav batterispænding:

- Hvis dvaletilstand er aktiveret, og computeren er tændt eller i slumretilstand, startes dvaletilstand.
- Hvis dvaletilstanden er deaktiveret, og computeren er tændt eller i slumretilstand, forbliver den kortvarigt i slumretilstand, hvorefter den lukkes, og ikke-gemte data går tabt.

Afhjælpning af lav batterispænding

- △ **FORSIGTIG:** Hvis du vil mindske risikoen for tab af data, når computeren når en kritisk lav batterispænding og har startet Dvaletilstand, skal du undlade at gendanne strømforsyning, før lysdioderne for tænd/sluk slukkes.
-

Sådan afhjælpes en lav batterispænding, hvor der ikke er en ekstern strømkilde til rådighed

- ▲ Tilslut én af de følgende enheder:
- Vekselstrømsadapter
 - Valgfrit udvidelsesprodukt eller dockingenhed
 - Valgfri netadapter

Sådan afhjælpes en lav batterispænding, hvor der ikke er et opladet batteri til rådighed

1. Sluk computeren, eller start Dvaletilstand.
2. Fjern det afladede batteri, og indsæt et opladet batteri.
3. Tænd computeren.

Sådan afhjælpes en lav batterispænding, hvor ingen strømkilde er til rådighed

- ▲ Start Dvaletilstand.
- eller -
- Gem dataene, og luk computeren.

Sådan afhjælpes en lav batterispænding, når computeren ikke kan afslutte Dvaletilstand

Når computeren mangler tilstrækkelig strøm til at afslutte Dvaletilstand, skal du udføre følgende trin:

1. Sæt et opladet batteri i, eller slut computeren til en ekstern strømkilde.
2. Afslut dvaletilstand ved at trykke på tænd/sluk-knappen.


Kalibrering af et batteri


Kalibrér et batteri under følgende betingelser:

- Hvis visninger af batterispænding synes unøjagtige
- Hvis du oplever en betydelig ændring i batteriets driftstid

Selvom et batteri anvendes meget, bør det ikke være nødvendigt at kalibrere det mere end én gang om måneden. Det er ikke nødvendigt at kalibrere et nyt batteri.

Trin 1: Oplad batteriet helt

 **ADVARSEL!** Du må ikke oplade computerens batteri om bord på et fly.

 **BEMÆRK:** Batteriet oplades, uanset om der er slukket eller tændt for computeren, men det oplades hurtigere, hvis computeren er slukket.

Sådan oplades batteriet helt:

1. Sæt batteriet i computeren.
2. Slut computeren til en vekselstrømsadapter, en netadapter (ekstraudstyr), et udvidelsesprodukt (ekstraudstyr) eller en dockingenhed (ekstraudstyr), og slut derefter adapteren eller enheden til ekstern strøm.

Lysdioden for batteri på computeren tændes.

3. Lad computeren være tilsluttet ekstern strøm, indtil batteriet er fuldt opladet.

Lysdioden for batteri på computeren slukkes.

Trin 2: Deaktivering af Dvaletilstand og Slumre

1. Klik på ikonet Batterimåler i meddelelsesområdet, og klik derefter på **Flere strømindstillinger**.
- eller -
Vælg **Start > Kontrolpanel > System og sikkerhed > Strømstyring**.
2. Under den aktuelle strømstyringsmodel skal du klikke på **Skift indstillinger for model**.
3. Notér indstillingerne **Sluk for skærmen** og **Sæt computeren til slumring** i kolonnen **På batteri**, så du kan angive dem igen efter kalibreringen.
4. Skift indstillingerne **Sluk for skærmen** og **Sæt computeren til slumring** til **Aldrig**.
5. Klik på **Skift avancerede strømstyringsindstillinger**.
6. Klik på plustegnet ved siden af **Slumre**, og klik derefter på plustegnet ved siden af **Gå i dvale efter**.
7. Notér indstillingen **På batteri** under **Gå i dvale efter**, så du kan angive den igen efter kalibreringen.
8. Skift indstillingen **På batteri** til **Aldrig**.
9. Klik på **OK**.
10. Klik på **Gem ændringer**.

Trin 3: Afladning af batteriet

Computeren skal forblive tændt, mens batteriet aflades. Batteriet kan aflades, uanset om du arbejder på computeren eller ej, men det aflades hurtigere, hvis du arbejder på computeren.

- Hvis du har planer om at lade computeren være uden opsyn under afladningen, skal du gemme dataene, før du starter afladningsproceduren.
- Hvis du anvender computeren med mellemrum under afladningsproceduren og har indstillet timeout for energibesparelse, skal du forvente følgende ydelse fra systemet under afladningsprocessen:
 - Skærmen slukkes ikke automatisk.
 - Harddiskhastigheden reduceres ikke automatisk, når computeren er inaktiv.
 - Dvaletilstand, der er startet af systemet, forekommer ikke.

Sådan aflades et batteri:

1. Kobl computeren fra ekstern strøm, men du må *ikke* slukke for den.
2. Kør computeren på batteristrøm, indtil batteriet er afladet. Lysdioden for batteri begynder at blinke, når batteriet er afladet til lav batterispænding. Når batteriet er afladet, slukkes lysdioden for batteri, og computeren lukkes.

Trin 4: Genoplad batteriet helt

Sådan genoplades batteriet:

1. Slut computeren til ekstern strøm, og lad den være tilsluttet, indtil batteriet er helt genopladet. Når batteriet er genopladet, slukkes lysdioden for batteri på computeren.

Du kan anvende computeren, mens batteriet genoplades, men batteriet oplades hurtigere, hvis computeren er slukket.

2. Hvis computeren er slukket, skal du tænde for den, når batteriet er fuldt opladet, og lysdioden for batteri slukkes.

Trin 5: Genaktivering af Dvaletilstand og Slumre

△ **FORSIGTIG:** Hvis Dvaletilstand ikke genaktiveres efter kalibrering, kan dette resultere i fuld batteriafladning og tab af information, hvis computeren når en kritisk batterispænding.

1. Klik på ikonet Batterimåler i meddelelsesområdet, og klik derefter på **Flere strømindstillinger**.

- eller -

Vælg **Start > Kontrolpanel > System og sikkerhed > Strømstyring**.

2. Under den aktuelle strømstyringsmodel skal du klikke på **Skift indstillinger for model**.
3. Angiv igen de indstillinger, du har noteret for elementerne i kolonnen **På batteri**.
4. Klik på **Skift avancerede strømstyringsindstillinger**.
5. Klik på plustegnet ved siden af **Slumre**, og klik derefter på plustegnet ved siden af **Gå i dvale efter**.
6. Angiv igen den indstilling, du har noteret for elementerne i kolonnen **På batteri**.
7. Klik på **OK**.
8. Klik på **Gem ændringer**.

Batteribesparelse

- Vælg strømstyringsplanen Strømbesparelse via Strømstyring under **System og sikkerhed** i Windows Kontrolpanel.
- Afbryd alle forbindelser til trådløse enheder og til lokale netværk, og afslut modemprogrammer, når de ikke anvendes.
- Afbryd eksterne enheder, som ikke er tilsluttet en ekstern strømkilde, når du ikke anvender dem.
- Afbryd, deaktiver eller fjern eventuelle eksterne mediekort, du ikke bruger.
- Anvend genvejstasterne **fn+f7** og **fn+f8** til at justere skærmens lysstyrke efter behov.
- Start slumre- eller dvaletilstand, eller luk computeren, hvis du forlader arbejdet.

Opbevaring af et batteri

△ **FORSIGTIG:** Undgå beskadigelse af batteriet ved ikke at udsætte det for høje temperaturer i længere perioder.

Hvis en computer ikke skal anvendes eller skal være frakoblet ekstern strøm i mere end to uger, skal du tage batteriet ud og opbevare det separat.

Opbevar batteriet på et køligt og tørt sted, for at det skal forblive opladet i længere tid.

📅 **BEMÆRK:** Et oplagret batteri skal kontrolleres hver sjette måned. Hvis kapaciteten er mindre end 50 procent, skal batteriet genoplades, før det igen oplagres.

Et batteri, der har været opbevaret i en måned eller mere, skal kalibreres, før det anvendes.

Bortskaffelse af brugte batterier

⚠ **ADVARSEL!** For at mindske risikoen for brand eller forbrændinger skal du undlade at demontere, knuse eller gennemhulle batterier, kortslutte de udvendige kontakter på batterier eller bortskaffe batterier ved afbrænding eller i vand.

Yderligere oplysninger finder du i vejledningen *Generelle bemærkninger, sikkerhed og miljø*, som fulgte med computeren.

5 Nedlukning af computeren

△ **FORSIGTIG:** Data, der ikke er gemt, vil gå tabt, når computeren lukkes.

Kommandoen Luk lukker alle åbne programmer, herunder operativsystemet, og slukker derefter skærmen og computeren.

Luk computeren under følgende betingelser:

- Når du har brug for at erstatte batteriet eller få adgang til komponenter inden i computeren
- Når du tilslutter en ekstern hardwareenhed, der ikke tilsluttes en USB-port eller en 1394-port
- Når computeren ikke bruges eller vil være frakoblet ekstern strøm i en længere periode

Selvom du kan lukke computeren vha. tænd/sluk-knappen, er den anbefalede procedure at bruge Windows-kommandoen Luk.

Benyt nedenstående fremgangsmåde for at lukke computeren ned:

📝 **BEMÆRK:** Hvis computeren er i Slumre- eller Dvaletilstand, skal du først afslutte Slumre- eller Dvaletilstand, før du kan lukke computeren ned.

1. Gem dataene, og luk alle åbne programmer.
2. Klik på **Start**.
3. Klik på **Luk computeren**.

Hvis computeren ikke reagerer, og du ikke kan anvende de foregående procedurer for nedlukning, kan du forsøge med følgende nødlukningsprocedurer i den viste rækkefølge:

- Tryk på **ctrl+alt+delete**, og klik derefter på **tænd/sluk-knappen**.
- Hold tænd/sluk-knappen inde i mindst fem sekunder.
- Kobl computeren fra ekstern strøm, og fjern batteriet.

Indeks

A

At rejse med computeren 22

B

Batteri

bortskaffe 23

fjerne 14

genoplade 20

indsætte 14

kalibrere 18

lav batterispænding 16

opbevare 22

oplade 15, 18

spare strøm 21

Batterispænding 11

Batteritemperatur 22

D

Drevmedier 3

Dvaletilstand

afslutte 4

starte 4

startet under kritisk lav

batterispænding 16

H

Hotkeys

starte slumretilstand 1

K

Kalibrering af et batteri 18

knap, tænd/sluk 1

Kritisk lav batterispænding 16

L

Lav batterispænding 16

Lukke 24

Lysdiode for batteri 15, 16

Lysdiode for strøm, identificere 2

Lysdioder

strøm 2

Læsbare medier 3

N

Nedlukning 24

O

Opbevaring af et batteri 22

Operativsystem 24

Oplade batterier 15, 18

S

Skrivbare medier 3

Slukke computeren 24

Slumre

afslutte 3

starte 3

Spare, strøm 21

Start af slumretilstand, hotkey 1

Strøm

knappers og lysdioders

placering 1

spare 21

tilslutte 9

Systemet reagerer ikke 24

T

Temperatur 22

teste en vekselstrømsadapter 10

Tilslutning, ekstern strøm 9

tænd/sluk-knap, identificere 1

U

Udløserknap, batteri 14

udløserknap til batteri 14

V

Vekselstrømsadapter

teste 10

Vekselstrømsadapter, tilslutter 9

