

# Manuel de référence du matériel

## Ordinateur professionnel compact HP Compaq 8000 Elite

© Copyright 2009 Hewlett-Packard  
Development Company, L.P. Les  
informations de ce document sont  
susceptibles d'être modifiées sans préavis.

Microsoft, Windows et Windows Vista sont  
des marques commerciales ou des marques  
déposées de Microsoft Corporation aux  
États-Unis et/ou dans d'autres pays/régions.

Les garanties applicables aux produits et  
services HP sont énoncées dans les textes  
de garantie accompagnant ces produits et  
services. Aucune partie du présent  
document ne saurait être interprétée comme  
constituant un quelconque supplément de  
garantie. HP ne peut être tenue responsable  
des erreurs ou omissions techniques ou de  
rédaction de ce document.

Ce document contient des informations  
protégées par des droits d'auteur. Aucune  
partie de ce document ne peut être  
photocopiée, reproduite ou traduite dans une  
autre langue sans l'accord écrit préalable de  
Hewlett-Packard.

#### **Manuel de référence du matériel**

Ordinateur professionnel compact  
HP Compaq 8000 Elite

Première édition (novembre 2009)

Référence : 588912-051

## À propos de ce livre

Ce manuel contient les informations de base nécessaires aux mises à niveau de ce modèle.

- △ **AVERTISSEMENT !** Le non-respect de ces instructions expose l'utilisateur à des risques potentiellement très graves.
- △ **ATTENTION :** Le non-respect de ces instructions présente des risques, tant pour le matériel que pour les informations qu'il contient.
- 📝 **REMARQUE :** Le texte ainsi défini fournit des informations importantes supplémentaires.



---

# Sommaire

## 1 Caractéristiques du produit

Caractéristiques de la configuration standard .....	1
Éléments du panneau avant .....	2
Composants du lecteur de cartes multimédia .....	3
Identification des éléments situés à l'arrière .....	4
Clavier .....	5
Utilisation des touches logo Windows .....	5
Emplacement du numéro de série .....	7

## 2 Mises à niveau matérielles

Fonctionnalités de maintenance .....	8
Avertissements et précautions .....	8
Désactivation du verrou Smart Cover .....	9
Clé Smart Cover FailSafe .....	9
Utilisation de la clé Smart Cover FailSafe pour retrait du verrou Smart Cover .....	9
Retrait du panneau d'accès de l'ordinateur .....	11
Remise en position du panneau d'accès de l'ordinateur .....	12
Retrait du cache avant .....	13
Retrait de caches protecteurs .....	14
Remise en position du cache avant .....	15
Utilisation de l'ordinateur compact dans une orientation tour .....	16
Installation de mémoire additionnelle .....	17
Modules DIMM .....	17
Modules DDR3-SDRAM DIMM .....	17
Supports de module DIMM .....	18
Installation de modules DIMM .....	19
Retrait ou installation d'une carte d'extension .....	22
Emplacements des unités .....	28
Installation et retrait d'unités .....	29
Connexions d'unité de carte mère .....	30
Retrait d'une unité externe de 5,25 pouces .....	31
Installation d'une unité optique dans le compartiment d'unité 5,25 pouces .....	33
Retrait d'une unité externe de 3,5 pouces .....	36
Installation d'une unité dans un compartiment d'unité externe de 3,5 pouces .....	38

Retrait et remplacement du disque dur SATA interne 3,5 pouces principal .....	39
Retrait et remplacement d'un disque dur SATA 3,5 pouces amovible .....	43

## **Annexe A Caractéristiques techniques**

## **Annexe B Remplacement de la pile**

## **Annexe C Périphériques externes de sécurité**

Installation d'un dispositif antivol .....	53
Dispositif antivol MicroSaver HP/Kensington .....	53
Cadenas .....	54
Verrou de sécurité HP Business PC Security Lock .....	54
Sécurité du cache avant .....	56

## **Annexe D Décharges électrostatiques**

Prévention des décharges électrostatiques .....	58
Méthodes de mise à la terre .....	58

## **Annexe E Utilisation, entretien courant et préparation au transport**

Utilisation et entretien courant de l'ordinateur .....	59
Précautions relatives à l'unité optique .....	60
Procédure .....	60
Nettoyage .....	60
Sécurité .....	60
Préparation au transport .....	60


<b>Index .....</b>	<b>61</b>
--------------------	-----------

---

# 1 Caractéristiques du produit

## Caractéristiques de la configuration standard

Les caractéristiques de l'ordinateur compact HP Compaq peuvent varier en fonction du modèle. Pour obtenir une liste complète du matériel et des logiciels installés sur l'ordinateur, exécutez l'utilitaire de diagnostics (disponible sur certains modèles).

 **REMARQUE :** L'ordinateur compact peut aussi être utilisé dans une orientation tour. Reportez-vous à la section [Utilisation de l'ordinateur compact dans une orientation tour à la page 16](#) de ce manuel pour plus de détails.

**Figure 1-1** Configuration compact



# Éléments du panneau avant

La configuration des unités peut être différente selon le modèle. Certains modèles sont munis d'un cache protecteur qui recouvre un ou plusieurs compartiments d'unité.

Figure 1-2 Éléments du panneau avant

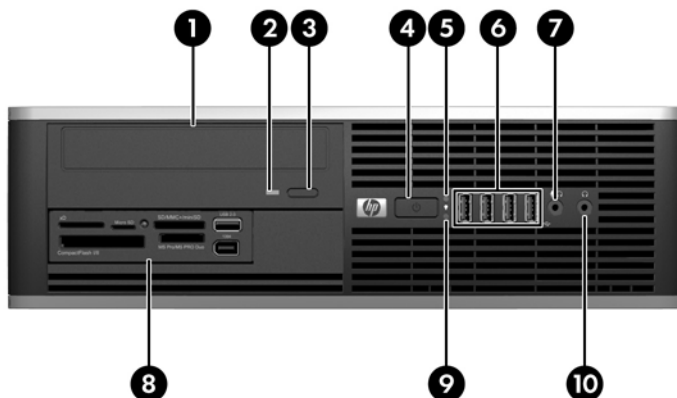


Tableau 1-1 Éléments du panneau avant

1	Unité optique 5,25 pouces	6	Ports USB (Universal Serial Bus)
2	Voyant d'activité de l'unité optique	7	Connecteur pour microphone/casque
3	Bouton d'éjection de l'unité optique	8	Lecteur de cartes multimédia de 3,5 pouces (en option)
4	Bouton d'alimentation double état	9	Voyant d'activité du disque dur
5	Voyant d'alimentation	10	Connecteur de casque

**REMARQUE :** Lorsqu'un périphérique est branché au connecteur pour microphone/casque, une boîte de dialogue s'ouvre, vous demandant si vous souhaitez utiliser le connecteur pour un périphérique d'entrée avec ligne microphone ou pour un casque. Vous pouvez reconfigurer le connecteur à tout moment en double-cliquant sur l'icône Realtek HD Audio Manager de la barre des tâches Windows.

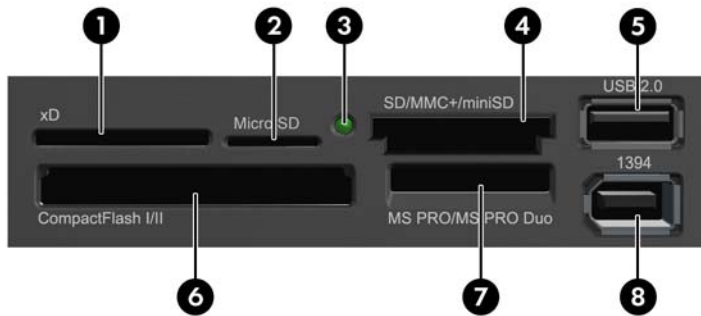
**REMARQUE :** Le voyant d'alimentation est normalement allumé lorsqu'une alimentation est présente. S'il clignote en rouge, un problème est présent au niveau de l'ordinateur et il affiche un code de diagnostic.



# Composants du lecteur de cartes multimédia

Le lecteur de cartes multimédia est un périphérique en option disponible sur certains modèles uniquement. Reportez-vous à l'illustration et au tableau suivants pour identifier les composants du lecteur de cartes multimédia.

**Figure 1-3** Composants du lecteur de cartes multimédia



**Tableau 1-2** Composants du lecteur de cartes multimédia

N°	Connecteur	Support
1	<b>xD</b>	<ul style="list-style-type: none"> <li>xD-Picture Card (xD)</li> </ul>
2	<b>MicroSD</b>	<ul style="list-style-type: none"> <li>MicroSD (T-Flash)</li> <li>MicroSDHC</li> </ul>
3	<b>Voyant d'activité du lecteur de cartes multimédia</b>	
4	<b>SD/MMC+/miniSD</b>	<ul style="list-style-type: none"> <li>Secure Digital (SD)</li> <li>SDHC (Secure Digital High Capacity)</li> <li>MiniSD</li> <li>MiniSDHC</li> <li>MultiMediaCard (MMC)</li> <li>Carte MultiMediaCard de taille réduite (RS MMC)</li> <li>MultiMediaCard 4.0 (MMC Plus)</li> <li>Carte MultiMediaCard 4.0 de taille réduite (RS MMC)</li> <li>MMC Micro (adaptateur requis)</li> </ul>
5	<b>USB</b>	<ul style="list-style-type: none"> <li>Port USB (Universal Serial Bus)</li> </ul>
6	<b>CompactFlash I/II</b>	<ul style="list-style-type: none"> <li>Carte CompactFlash Type 1</li> <li>Carte CompactFlash Type 2</li> <li>MicroDrive</li> </ul>
7	<b>MS PRO/MS PRO DUO</b>	<ul style="list-style-type: none"> <li>Memory Stick (MS)</li> <li>MagicGate Memory Stick (MG)</li> <li>MagicGate Memory Duo</li> <li>Memory Stick Select</li> <li>Memory Stick Duo (MS Duo)</li> <li>Memory Stick PRO (MS PRO)</li> <li>Memory Stick PRO Duo (MS PRO Duo)</li> <li>Memory Stick PRO-HG Duo</li> <li>Memory Stick Micro (M2) (adaptateur requis)</li> </ul>
8	<b>1394</b>	<ul style="list-style-type: none"> <li>Port 1394 (disponible sur certains modèles uniquement)</li> </ul>

# Identification des éléments situés à l'arrière

Figure 1-4 Éléments situés à l'arrière

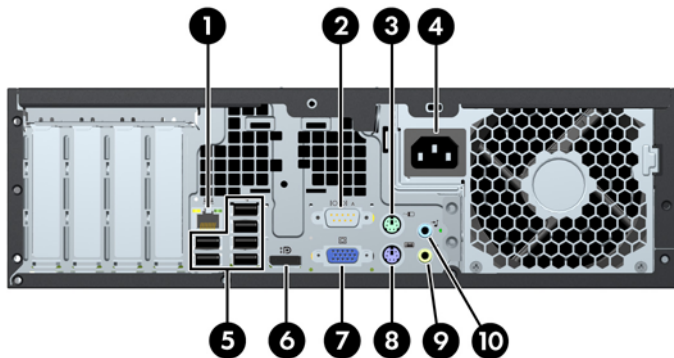


Tableau 1-3 Identification des éléments situés à l'arrière

1	Connecteur réseau RJ-45	6	Connecteur de moniteur DisplayPort
2	Connecteur série	7	Connecteur du moniteur VGA
3	Connecteur pour souris PS/2 (vert)	8	Connecteur pour clavier PS/2 (violet)
4	Connecteur du cordon d'alimentation	9	Connecteur audio de sortie de ligne pour périphériques audio alimentés (vert)
5	Ports USB	10	Connecteur audio d'entrée de ligne (bleu)

**REMARQUE :** Le nombre et la disposition des connecteurs peuvent varier en fonction des modèles.

Un deuxième port série et un port parallèle sont disponibles en option auprès de HP.

Lorsqu'un périphérique est branché au connecteur d'entrée audio bleu, une boîte de dialogue s'ouvre, vous demandant si vous souhaitez utiliser le connecteur pour un périphérique d'entrée ou pour un microphone. Vous pouvez reconfigurer le connecteur à tout moment en double-cliquant sur l'icône Realtek HD Audio Manager de la barre des tâches Windows.

Les connecteurs de moniteur sur la carte mère sont inactifs si une carte graphique est installée sur l'ordinateur.

Si une carte graphique est installée dans le connecteur PCI ou PCI Express x1, les connecteurs de cette carte et de la carte mère peuvent être utilisés en même temps. Pour pouvoir utiliser ces deux connecteurs, il sera peut-être nécessaire de changer certains paramètres dans l'utilitaire Computer Setup.

# Clavier

Figure 1-5 Éléments du clavier



Tableau 1-4 Éléments du clavier

1	Touches de fonction	Ces touches permettent d'effectuer des fonctions spéciales, selon l'application utilisée.
2	Touches d'édition	Exemples : Inser, Origine, Page précédente, Suppr, Fin et Page suivante.
3	Voyants d'état	Indiquent l'état des paramètres de l'ordinateur et du clavier (Verr num, Verr maj et Arrêt défil).
4	Touches numériques	Ces touches offrent la même fonction que le clavier numérique d'une calculatrice.
5	Touches de direction	Ces touches sont utilisées pour parcourir un document ou un site Web. Elles permettent de se déplacer vers la gauche, la droite, le haut ou le bas à l'aide du clavier plutôt que d'utiliser la souris.
6	Touche Ctrl	Utilisée en combinaison avec une autre touche ; les effets varient en fonction des applications.
7	Touche Application <sup>1</sup>	Utilisée (comme le bouton droit de la souris) pour ouvrir les menus contextuels dans une application Microsoft Office. D'autres fonctions peuvent lui être associées dans d'autres applications.
8	Touches logo Windows <sup>1</sup>	Ces touches permettent d'ouvrir le menu Démarrer de Microsoft Windows. Utilisées avec d'autres touches pour exécuter d'autres fonctions.
9	Touche Alt	Utilisée en combinaison avec une autre touche ; les effets varient en fonction des applications.

<sup>1</sup> Touches disponibles dans certaines régions géographiques.

## Utilisation des touches logo Windows

La combinaison de la touche logo Windows avec d'autres touches permet d'accomplir certaines fonctions dans le système d'exploitation Windows. Pour identifier la touche logo Windows, reportez-vous à la section [Clavier à la page 5](#).

## Tableau 1-5 Fonctions de la touche logo Windows

Les fonctions suivantes de la touche logo Windows sont disponibles dans Microsoft Windows XP, Microsoft Windows Vista et Microsoft Windows 7.

Touche logo Windows	Permet d'afficher ou de dissimuler le menu Démarrer
Touche logo Windows + d	Permet d'afficher le Bureau
Touche logo Windows + m	Réduit toutes les applications ouvertes
Maj + Touche logo Windows + m	Annule la réduction de toutes les applications
Touche logo Windows + e	Permet d'exécuter le Poste de travail
Touche logo Windows + f	Lance Rechercher : tous
Touche logo Windows + Ctrl + f	Lance la boîte de dialogue Rechercher : ordinateur
Touche logo Windows + F1	Permet d'exécuter l'Aide de Windows
Touche logo Windows + l	Permet de verrouiller l'ordinateur si vous êtes connecté à un domaine de réseau ou, dans le cas contraire, permet de passer d'un utilisateur à l'autre
Touche logo Windows + r	Exécute la boîte de dialogue Exécuter
Touche logo Windows + u	Exécute Utility Manager
Touche logo Windows + Tab	Windows XP : permet de naviguer entre les boutons de la barre des tâches  Windows Vista et Windows 7 : permet de naviguer entre les programmes de la barre des tâches à l'aide de Windows Flip 3-D

En plus des fonctions de la touche logo Windows décrites ci-dessus, les fonctions suivantes sont également disponibles dans Microsoft Windows Vista et Windows 7.

Ctrl + Touche logo Windows + Tab	Utilisez les touches de direction pour naviguer entre les programmes de la barre des tâches à l'aide de Windows Flip 3-D
Touche logo Windows + Barre espace	Place tous les gadgets à l'avant et sélectionne la barre latérale Windows
Touche logo Windows + g	Permet de naviguer entre les gadgets de la barre latérale
Touche logo Windows + t	Permet de naviguer entre les programmes de la barre des tâches
Touche logo Windows + u	Permet d'exécuter les options d'ergonomie
Touche logo Windows + n'importe quelle touche	Permet d'exécuter le raccourci de lancement rapide correspondant au numéro (par exemple, la touche logo Windows + 1 lance le premier raccourci du menu de lancement rapide)

En plus des fonctions de la touche logo Windows décrites ci-dessus, les fonctions suivantes sont également disponibles dans Microsoft Windows 7.

Touche logo Windows + Ctrl + b	Bascule vers le programme ayant affiché un message dans la zone de notification
Touche logo Windows + p	Choisissez un mode d'affichage de la présentation
Touche logo Windows + flèche haut	Agrandit la fenêtre
Touche logo Windows + flèche gauche	Positionne la fenêtre à gauche de l'écran
Touche logo Windows + flèche droite	Positionne la fenêtre à droite de l'écran

**Tableau 1-5 Fonctions de la touche logo Windows (suite)**

Touche logo Windows + <b>flèche bas</b>	Réduit la fenêtre
Touche logo Windows + <b>Maj</b> + <b>flèche haut</b>	Étire la fenêtre vers le haut et vers le bas de l'écran
Touche logo Windows + <b>Maj</b> + <b>flèche gauche</b> ou <b>flèche droite</b>	Déplace une fenêtre d'un moniteur à un autre
Touche logo Windows + <b>+</b> (sur le pavé numérique)	Effectue un zoom avant
Touche logo Windows + <b>-</b> (sur le pavé numérique)	Effectue un zoom arrière

## Emplacement du numéro de série

Chaque ordinateur possède un numéro de série unique et un ID de produit à l'emplacement montré ci-dessous. Ayez toujours ces numéros à portée de main lorsque vous contactez le service clientèle.

**Figure 1-6** Emplacement du numéro de série et de l'ID du produit



---

## 2 Mises à niveau matérielles

### Fonctionnalités de maintenance

L'ordinateur possède des fonctions facilitant sa mise à niveau et son entretien. La plupart des procédures d'installation décrites dans ce chapitre ne nécessitent aucun outil.

### Avertissements et précautions

Avant toute mise à niveau, suivez scrupuleusement toutes les instructions s'y rapportant et n'oubliez pas de lire les notes d'avertissement et d'attention de ce manuel.

- △ **AVERTISSEMENT !** Afin de réduire les risques de blessures provenant de choc électrique, de surface à haute température ou d'incendie :

Déconnectez le cordon d'alimentation de la prise murale et laissez refroidir les éléments internes du système avant de les toucher.

Ne branchez pas de connecteurs de téléphone ou de télécommunication sur les prises de carte réseau.

Utilisez toujours la fiche de terre du cordon d'alimentation. La fiche de terre est un élément de sécurité important.

Branchez le cordon d'alimentation sur une prise secteur avec conducteur de terre, accessible facilement.

Pour éviter tout risque de blessure grave, lisez le manuel *Sécurité et ergonomie du poste de travail*. Ce manuel explique comment agencer correctement un poste de travail et comment s'installer confortablement devant un ordinateur. Il contient également d'importantes informations sur la sécurité électrique et mécanique. Ce manuel est disponible sur le Web à l'adresse <http://www.hp.com/ergo>.

**AVERTISSEMENT !** Cet équipement contient des pièces sous tension et mobiles.

Débranchez-le avant d'ôter son boîtier.


Remettez en place ce boîtier et assurez-vous qu'il est bien fixé avant de remettre l'équipement sous tension.

- △ **ATTENTION :** L'électricité statique peut endommager les composants électroniques de l'ordinateur ou de l'équipement en option. Il est conseillé de toucher un objet métallique relié à la terre avant de commencer l'installation. Reportez-vous à l'Annexe D, [Décharges électrostatiques à la page 58](#), pour plus d'informations.

Quand l'ordinateur est branché sur le secteur, la carte mère est sous tension. Vous devez déconnecter le cordon d'alimentation avant d'ouvrir l'ordinateur pour prévenir toute détérioration des composants internes.

---

# Désactivation du verrou Smart Cover


 **REMARQUE :** Le verrou Smart Cover n'est disponible que sur certains modèles.

Le verrou Smart Cover est commandé par logiciel et géré à partir du mot de passe de configuration. Ce système empêche tout accès non autorisé aux composants internes de l'ordinateur. L'ordinateur est livré avec le verrou débloqué. Pour plus d'informations sur le fonctionnement du verrou Smart Cover, reportez-vous au *Manuel de supervision des ordinateurs de bureau*.

## Clé Smart Cover FailSafe

Si vous activez le verrou Smart Cover et que vous ne pouvez pas entrer le mot de passe pour désactiver le verrou, vous aurez besoin d'une clé Smart Cover FailSafe pour ouvrir le capot de l'ordinateur. Vous aurez besoin de cette clé pour accéder aux composants internes de l'ordinateur si l'un des cas suivants se présente :

- Coupure de courant
- Panne au démarrage
- Défaillance d'un élément de l'ordinateur (processeur ou alimentation par exemple)
- Oubli d'un mot de passe

 **REMARQUE :** La clé Smart Cover FailSafe est un outil spécialisé fourni par HP. Pour parer à toute éventualité, commandez cette clé avant d'avoir à vous en servir.


Pour obtenir une clé FailSafe :

- Adressez-vous à un revendeur ou à un fournisseur de services agréé HP. Utilisez la référence de commande PN 166527-001 pour l'outil en forme de clé ou la référence PN 166527-002 pour l'outil en forme de tournevis.
- Consultez le site Web HP (<http://www.hp.com>) pour obtenir des informations relatives aux commandes.
- Pour appeler l'assistance technique, reportez-vous aux numéros indiqués sur la carte de garantie ou au manuel intitulé *Numéros de téléphone de l'assistance clientèle*.

## Utilisation de la clé Smart Cover FailSafe pour retrait du verrou Smart Cover

Pour ouvrir le panneau d'accès lorsque le verrou Smart Cover est engagé :

1. Retirez/désengagez tout périphérique de sécurité qui entrave l'ouverture de l'ordinateur.
2. Retirez tout support amovible de l'ordinateur, par exemple des CD ou des lecteurs flash USB.
3. Exécutez la procédure d'arrêt du système d'exploitation, puis mettez l'ordinateur et les périphériques externes hors tension.
4. Retirez le cordon d'alimentation de la prise secteur et débranchez tous les périphériques externes.

 **ATTENTION :** Quel que soit l'état de mise sous tension, une tension est toujours présente sur la carte mère tant que l'ordinateur est branché sur une prise secteur active. Vous devez déconnecter le cordon d'alimentation pour éviter d'endommager les composants internes de l'ordinateur.

5. Si l'ordinateur est sur un socle, retirez-le de ce dernier.

6. Utilisez la clé Smart Cover FailSafe pour retirer la vis de sécurité qui fixe le verrou Smart Cover au châssis.

**Figure 2-1** Retrait de la vis du verrou Smart Cover



Vous pouvez maintenant retirer le panneau d'accès. Reportez-vous à la section [Retrait du panneau d'accès de l'ordinateur à la page 11](#).

Pour fixer à nouveau le verrou Smart Cover, mettez le verrou en place à l'aide de la vis de sécurité.



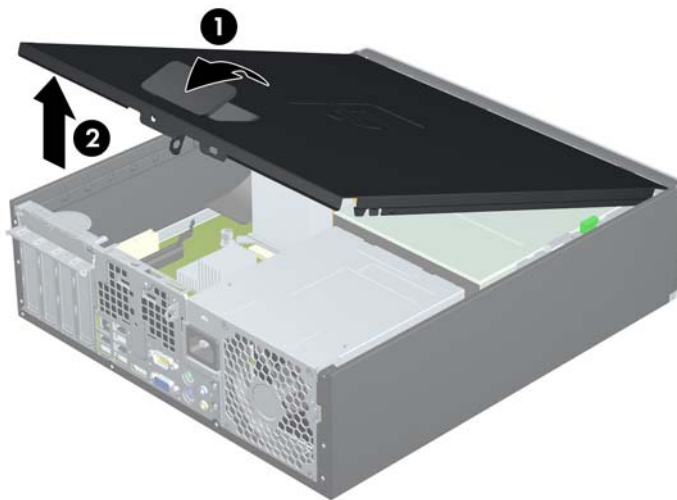
## Retrait du panneau d'accès de l'ordinateur

1. Retirez/désengagez tout périphérique de sécurité qui entrave l'ouverture de l'ordinateur.
2. Retirez tout support amovible de l'ordinateur, par exemple des CD ou des lecteurs flash USB.
3. Exécutez la procédure d'arrêt du système d'exploitation, puis mettez l'ordinateur et les périphériques externes hors tension.
4. Retirez le cordon d'alimentation de la prise secteur et débranchez tous les périphériques externes.

△ **ATTENTION :** Quel que soit l'état de mise sous tension, une tension est toujours présente sur la carte mère tant que l'ordinateur est branché sur une prise secteur active. Vous devez déconnecter le cordon d'alimentation pour éviter d'endommager les composants internes de l'ordinateur.

5. Si l'ordinateur est sur un socle, retirez-le de ce dernier.
6. Soulevez la poignée du panneau d'accès (1), puis retirez le panneau d'accès de l'ordinateur en le soulevant (2).

**Figure 2-2** Retrait du panneau d'accès



## Remise en position du panneau d'accès de l'ordinateur

Faites glisser l'onglet situé à l'avant du panneau d'accès sous l'onglet situé à l'avant du châssis (1), puis appuyez l'arrière du panneau d'accès dans l'appareil jusqu'à ce qu'il s'emboîte (2).

**Figure 2-3** Remise en position du panneau d'accès

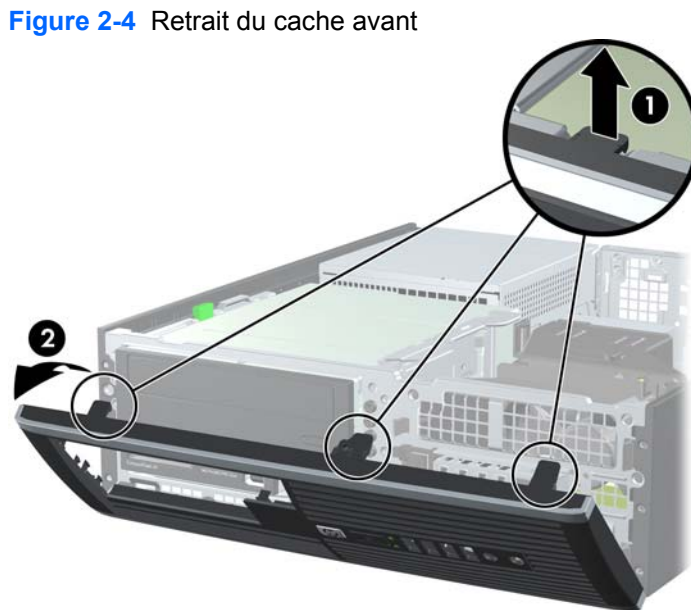


## Retrait du cache avant

1. Retirez/désengagez tout périphérique de sécurité qui entrave l'ouverture de l'ordinateur.
2. Retirez tout support amovible de l'ordinateur, par exemple des CD ou des lecteurs flash USB.
3. Exécutez la procédure d'arrêt du système d'exploitation, puis mettez l'ordinateur et les périphériques externes hors tension.
4. Retirez le cordon d'alimentation de la prise secteur et débranchez tous les périphériques externes.

△ **ATTENTION :** Quel que soit l'état de mise sous tension, une tension est toujours présente sur la carte mère tant que l'ordinateur est branché sur une prise secteur active. Vous devez déconnecter le cordon d'alimentation pour éviter d'endommager les composants internes de l'ordinateur.

5. Retirez le panneau d'accès.
6. Soulevez les trois onglets sur le côté du cache avant (1), puis faites pivoter le cache avant pour le retirer du châssis (2).



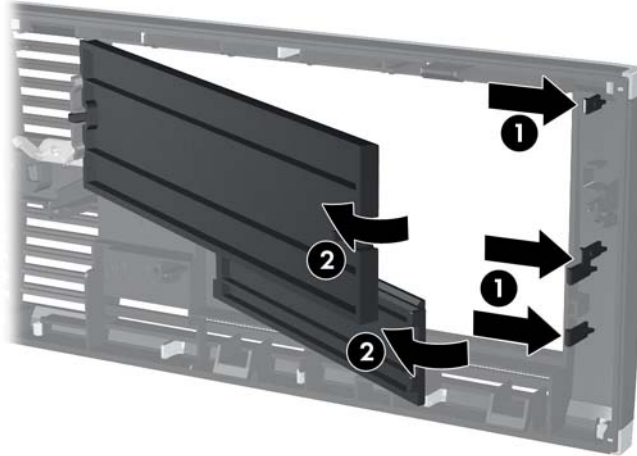
**Figure 2-4** Retrait du cache avant

## Retrait de caches protecteurs

Sur certains modèles, des caches protecteurs recouvrant les compartiments d'unités 3,5 et 5,25 pouces doivent être retirés avant de pouvoir installer une unité. Pour retirer un cache protecteur :

1. Retirez le panneau d'accès et le cache avant.
2. Pour retirer le cache protecteur, appuyez sur les deux onglets de maintien du cache protecteur vers le bord externe droit du cache avant (1), puis faites glisser le cache protecteur à droite vers l'arrière pour le retirer (2).

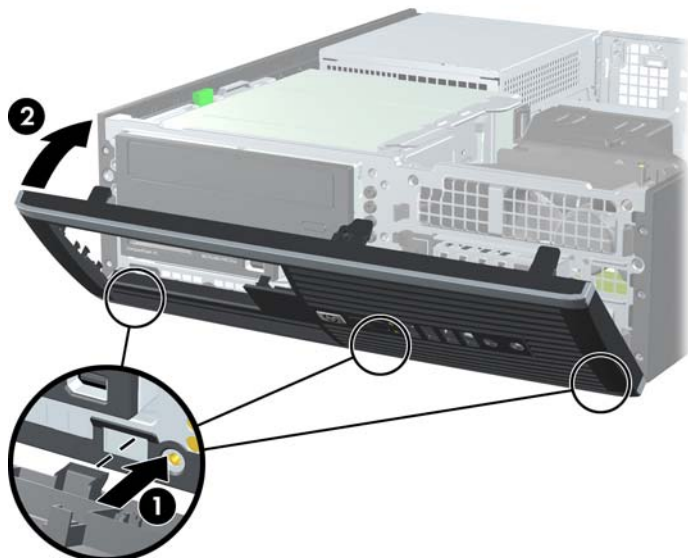
**Figure 2-5** Retrait d'un cache protecteur



## Remise en position du cache avant

Insérez les trois crochets en bas du cache avant dans les trous rectangulaires du châssis (1), puis faites pivoter le haut du cache avant dans le châssis (2) jusqu'à ce qu'il s'emboîte.

**Figure 2-6** Remise en position du cache avant



# Utilisation de l'ordinateur compact dans une orientation tour

L'ordinateur compact peut être positionné comme une tour à l'aide d'un socle pour tour en option que vous pouvez acheter auprès de HP.

1. Retirez/désengagez tout périphérique de sécurité qui entrave l'ouverture de l'ordinateur.
2. Retirez tout support amovible de l'ordinateur, par exemple des CD ou des lecteurs flash USB.
3. Exécutez la procédure d'arrêt du système d'exploitation, puis mettez l'ordinateur et les périphériques externes hors tension.
4. Retirez le cordon d'alimentation de la prise secteur et débranchez tous les périphériques externes.

△ **ATTENTION :** Quel que soit l'état de mise sous tension, une tension est toujours présente sur la carte mère tant que l'ordinateur est branché sur une prise secteur active. Vous devez déconnecter le cordon d'alimentation pour éviter d'endommager les composants internes de l'ordinateur.

5. Positionnez l'ordinateur de façon à ce que le côté droit soit orienté vers le bas et placez l'ordinateur sur le socle en option.

**Figure 2-7** Conversion du format de bureau en orientation tour



📄 **REMARQUE :** Pour stabiliser l'ordinateur en orientation tour, HP vous recommande d'utiliser un socle en option.

6. Reconnectez le cordon d'alimentation et tous les périphériques externes, puis mettez l'ordinateur sous tension.

📄 **REMARQUE :** Veillez à garder un espace libre de 10 cm tout autour de l'ordinateur.

# Installation de mémoire additionnelle

L'ordinateur est fourni avec des modules mémoire DDR3-SDRAM DIMM.

## Modules DIMM

Les supports mémoire de la carte mère peuvent recevoir un maximum de quatre modules DIMM standard. À la livraison, ces connecteurs pour module mémoire accueillent au moins un module mémoire préinstallé. Pour exploiter entièrement la prise en charge de mémoire, vous pouvez équiper la carte mère d'un maximum de 16 Go de mémoire dans une configuration hautes performances à deux canaux.

## Modules DDR3-SDRAM DIMM

Pour que le système fonctionne correctement, les modules mémoire DDR3-SDRAM DIMM doivent être :

- standard à 240 broches
- sans tampon, non-ECC, conformes à la norme PC3-8500 DDR3-1066 MHz ou à la norme PC3-10600 DDR3-1333 MHz
- 1,5 volt DDR3-SDRAM DIMM


Les modules mémoire DDR3-SDRAM DIMM doivent également :

- prendre en charge une latence CAS 7 DDR3 1066 MHz (rythme 7-7-7) et une latence CAS 9 DDR3 1333 MHz (rythme 9-9-9)
- contenir les informations obligatoires du JEDEC SPD

De plus l'ordinateur doit prendre en charge :

- les technologies de mémoire non-ECC à 512 Mbits, 1 Gbit et 2 Gbits
- les modules DIMM à une face ou deux faces
- les modules DIMM construits avec des puces x8 et x16 DDR ; les puces x4 SDRAM ne sont pas prises en charge

---

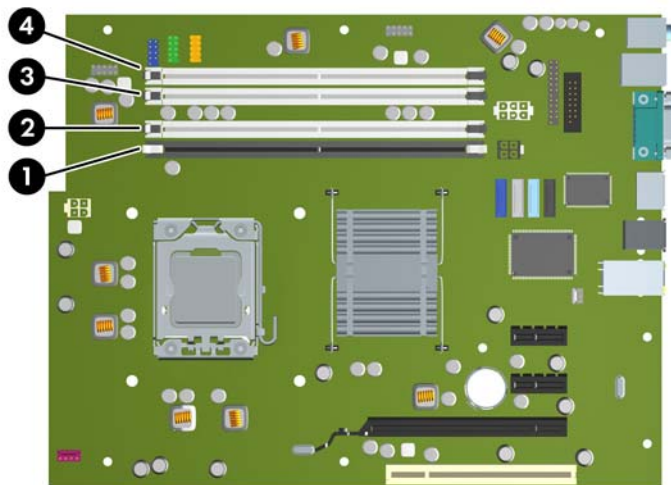
 **REMARQUE :** Le système ne fonctionnera pas correctement si vous installez des modules DIMM non pris en charge.

---

## Supports de module DIMM

La carte mère est équipée de quatre supports DIMM, deux par canal. Ceux-ci sont identifiés DIMM1, DIMM2, DIMM3 et DIMM4. Les supports DIMM1 et DIMM2 correspondent au canal A de mémoire ; DIMM3 et DIMM4 au canal B.

**Figure 2-8** Emplacement des supports DIMM



**Tableau 2-1** Emplacement des supports DIMM

Repère	Description	Couleur du support
1	Support DIMM1, canal A (à remplir en premier)	Noir
2	Support DIMM2, canal A (à remplir en troisième)	Blanc
3	Support DIMM3, canal B (à remplir en second)	Blanc
4	Support DIMM4, canal B (à remplir en quatrième)	Blanc

**REMARQUE :** Un module DIMM doit occuper le support DIMM1 noir. Sinon, un message d'erreur POST s'affiche pour indiquer qu'un module mémoire est installé dans le mauvais support.

Le système fonctionnera automatiquement en mode à un canal, à deux canaux ou flexible, en fonction de la position des modules DIMM.

- Le système fonctionne dans le mode à un canal si les modules DIMM sont installés dans les supports d'un même canal.
- Le système fonctionne en mode performant entrelacé à deux canaux si la capacité totale des modules DIMM du canal A est égale à celle des modules du canal B. Cependant, la technologie et la capacité des modules peuvent être différentes entre les deux canaux. Par exemple, si le canal A comporte deux modules DIMM de 1 Go et le canal B un module de 2 Go, le système fonctionnera en mode double canal.
- Le système fonctionne en mode flexible entrelacé si la capacité totale des modules DIMM du canal A n'est pas égale à celle des modules du canal B. En mode flexible, le canal doté de la quantité



la plus faible de mémoire décrit la capacité totale de mémoire attribuée aux deux canaux et le reste est alloué à un canal unique. Pour obtenir une vitesse optimale, les canaux doivent être équilibrés afin que la quantité la plus élevée de mémoire soit répartie entre les deux canaux. Si un canal doit disposer de plus de mémoire que l'autre, la plus grande quantité doit être attribuée au canal A. Par exemple, si vous remplissez les supports avec un module DIMM de 2 Go et trois modules DIMM de 1 Go, le canal A devra être rempli avec le module DIMM de 2 Go et un module DIMM de 1 Go, tandis que le canal B devra être rempli avec les deux autres modules DIMM de 1 Go. Dans cette configuration, 4 Go sont exécutés en tant que double canal et 1 Go en tant que canal unique.

- Dans chaque mode, le module DIMM le plus lent du système détermine la vitesse maximum de fonctionnement.

## Installation de modules DIMM

△ **ATTENTION :** Avant d'ajouter ou de retirer des modules mémoire, vous devez déconnecter le cordon d'alimentation et attendre environ 30 secondes pour éliminer toute énergie résiduelle. Quel que soit l'état de mise sous tension, une tension est toujours fournie aux modules mémoire tant que l'ordinateur est branché sur une prise secteur active. L'ajout ou le retrait de modules mémoire alors qu'une tension est toujours présente peut endommager de manière irréversible les modules mémoire ou la carte mère. Si un voyant est allumé sur la carte mère, une tension est toujours présente.

Les supports des modules mémoire possèdent des contacts en or. Lors de la mise à niveau de la mémoire, il convient d'utiliser des modules DIMM avec des contacts en or, afin d'éviter les risques de corrosion et/ou d'oxydation pouvant résulter du contact de deux métaux incompatibles.

L'électricité statique peut endommager les composants électroniques de l'ordinateur ou des cartes en option. Il est conseillé de toucher un objet métallique relié à la terre avant de commencer l'installation. Pour plus d'informations, reportez-vous à l'Annexe D, [Décharges électrostatiques à la page 58](#).

Lorsque vous manipulez un module mémoire, ne touchez aucun contact, car vous risqueriez d'endommager le module.

1. Retirez/désengagez tout périphérique de sécurité qui entrave l'ouverture de l'ordinateur.
2. Retirez tout support amovible de l'ordinateur, par exemple des CD ou des lecteurs flash USB.
3. Exécutez la procédure d'arrêt du système d'exploitation, puis mettez l'ordinateur et les périphériques externes hors tension.
4. Retirez le cordon d'alimentation de la prise secteur et débranchez tous les périphériques externes.

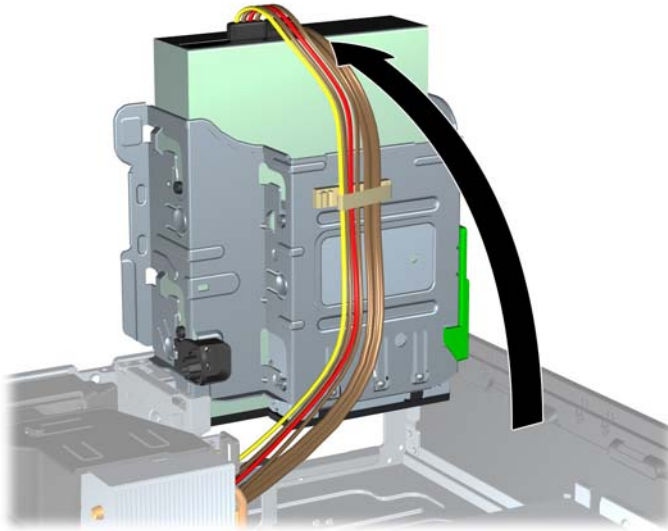
△ **ATTENTION :** Avant d'ajouter ou de retirer des modules mémoire, vous devez déconnecter le cordon d'alimentation et attendre environ 30 secondes pour éliminer toute énergie résiduelle. Quel que soit l'état de mise sous tension, une tension est toujours fournie aux modules mémoire tant que l'ordinateur est branché sur une prise secteur active. L'ajout ou le retrait de modules mémoire alors qu'une tension est toujours présente peut endommager de manière irréversible les modules mémoire ou la carte mère. Si un voyant est allumé sur la carte mère, une tension est toujours présente.

5. Si l'ordinateur est sur un socle, retirez-le de ce dernier.
6. Retirez le panneau d'accès.

△ **AVERTISSEMENT !** Afin d'éviter toute brûlure, il est conseillé de laisser refroidir les éléments internes du système avant de les toucher.

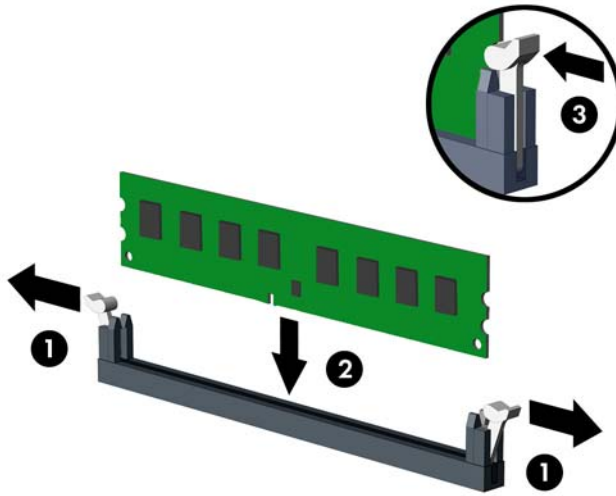
7. Redressez le boîtier du compartiment d'unité externe pour accéder aux supports des modules de mémoire sur la carte mère.

**Figure 2-9** Redressement du compartiment d'unité de disque



8. Ouvrez les deux loquets du support de module mémoire (1) et insérez le module mémoire dans le support (2).

**Figure 2-10** Installation d'un module DIMM



**REMARQUE :** Un module mémoire ne peut être installé que dans un sens. Faites coïncider l'encoche du module avec la languette du support de mémoire.

Un module DIMM doit occuper le support DIMM1 noir.

Remplissez les supports DIMM dans l'ordre suivant : DIMM1, DIMM3, DIMM2, puis DIMM4.

Pour obtenir des performances maximales, remplissez les supports afin que la capacité de mémoire soit répartie autant que possible entre les canaux A et B. Reportez-vous à la section [Supports de module DIMM à la page 18](#) pour plus d'informations.

9. Enfoncez le module dans le connecteur jusqu'à ce qu'il soit complètement inséré et correctement enclenché. Assurez-vous de refermer les loquets (3).
10. Répétez les étapes 8 et 9 pour installer d'autres modules.
11. Remettez en place le panneau d'accès.
12. Si l'ordinateur était sur un socle, remplacez-le sur ce dernier.
13. Reconnectez le cordon d'alimentation et mettez l'ordinateur sous tension.
14. Verrouillez tout périphérique de sécurité que vous avez désengagé lors du retrait du panneau d'accès.

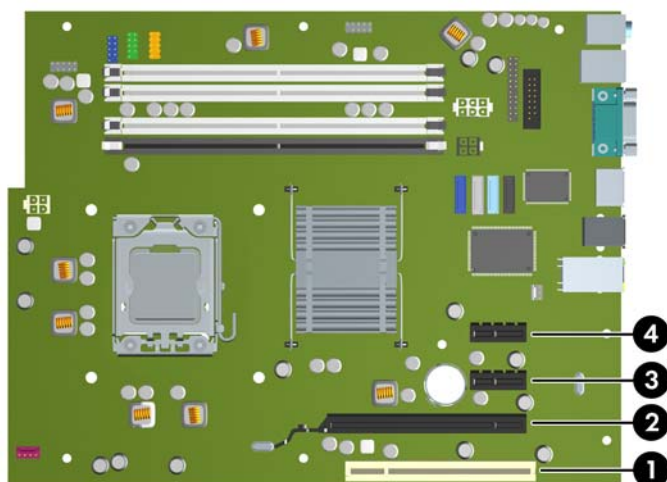
L'ordinateur doit reconnaître automatiquement la mémoire ajoutée à la mise sous tension qui suit.

## Retrait ou installation d'une carte d'extension

L'ordinateur dispose d'un connecteur d'extension PCI, de deux connecteurs d'extension PCI Express x1 et d'un connecteur d'extension PCI Express x16.

**REMARQUE :** Les supports pour cartes PCI et PCI Express sont uniquement compatibles avec les cartes de petit format.

**Figure 2-11** Emplacement des supports pour carte d'extension



**Tableau 2-2** Emplacement des supports pour carte d'extension

Repère	Description
1	Support d'extension PCI
2	Connecteur d'extension PCI Express x16
3	Connecteur d'extension PCI Express x1
4	Support PCI Express x1

**REMARQUE :** Vous pouvez installer une carte d'extension PCI Express x1, x4, x8 ou x16 dans le connecteur PCI Express x16.

Pour installer une carte d'extension :

1. Retirez/désengagez tout périphérique de sécurité qui entrave l'ouverture de l'ordinateur.
2. Retirez tout support amovible de l'ordinateur, par exemple des CD ou des lecteurs flash USB.
3. Exécutez la procédure d'arrêt du système d'exploitation, puis mettez l'ordinateur et les périphériques externes hors tension.
4. Retirez le cordon d'alimentation de la prise secteur et débranchez tous les périphériques externes.

△ **ATTENTION :** Quel que soit l'état de mise sous tension, une tension est toujours présente sur la carte mère tant que l'ordinateur est branché sur une prise secteur active. Vous devez déconnecter le cordon d'alimentation pour éviter d'endommager les composants internes de l'ordinateur.

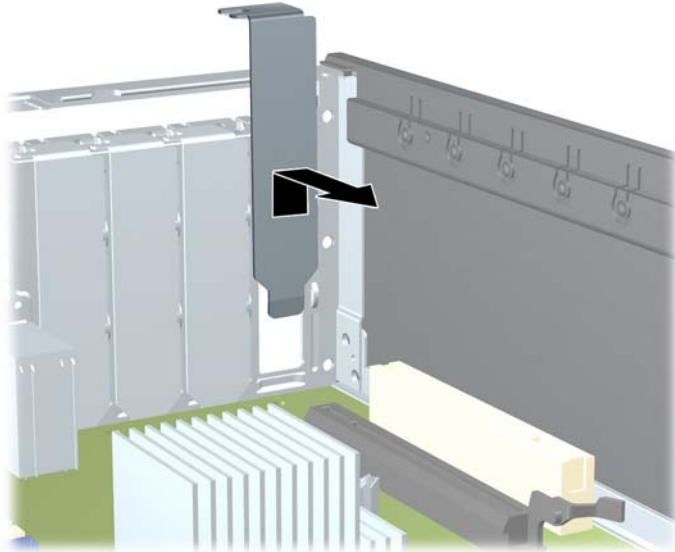
5. Si l'ordinateur est sur un socle, retirez-le de ce dernier.
6. Retirez le panneau d'accès.
7. Repérez le support de carte d'extension approprié sur la carte mère, ainsi que le support de carte d'extension correspondant à l'arrière du châssis de l'ordinateur.
8. Ouvrez le dispositif de blocage des obturateurs de support PCI en soulevant le levier vert et en faisant pivoter le dispositif en position ouverte.

**Figure 2-12** Ouverture du dispositif de retenue




9. Avant d'installer une carte d'extension, retirez le cache du support d'extension ou la carte d'extension existante.
  - a. Si vous installez une carte d'extension dans un support libre, retirez l'obturateur correspondant à l'arrière du châssis, Tirez le cache du support vers le haut, puis vers l'intérieur du châssis.

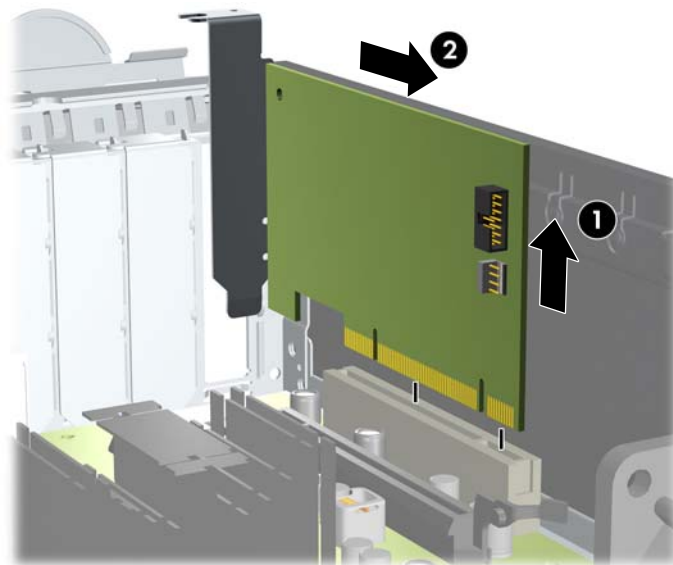
**Figure 2-13** Retrait d'un obturateur d'extension



- b. Si vous retirez une carte PCI standard ou PCI Express x1, tenez-la à chaque extrémité et faites-la délicatement basculer d'avant en arrière jusqu'à ce qu'elle sorte de son support. Tirez la carte d'extension hors du support à la verticale (1), puis retirez-la complètement du châssis (2). Veillez à ne pas abîmer la carte en heurtant d'autres composants.

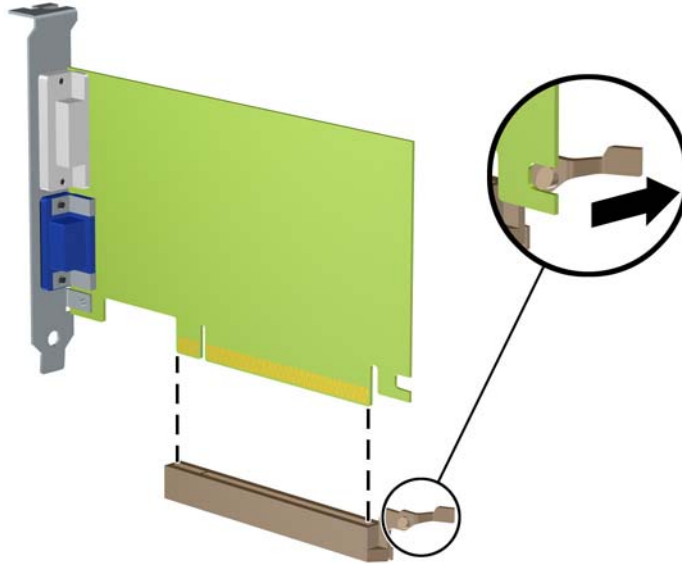
 **REMARQUE :** Avant de retirer une carte d'extension déjà installée, débranchez tous les câbles qui y sont rattachés.

**Figure 2-14** Retrait d'une carte d'extension PCI standard



- c. Si vous retirez une carte PCI Express x16, tirez sur le bras de fixation à l'arrière du support pour l'écartier de la carte, puis faites délicatement basculer la carte jusqu'à ce qu'elle sorte de son support. Tirez la carte d'extension à la verticale hors de son support, puis retirez-la complètement du châssis. Veillez à ne pas abîmer la carte en heurtant d'autres composants.

**Figure 2-15** Retrait d'une carte d'extension PCI Express x16

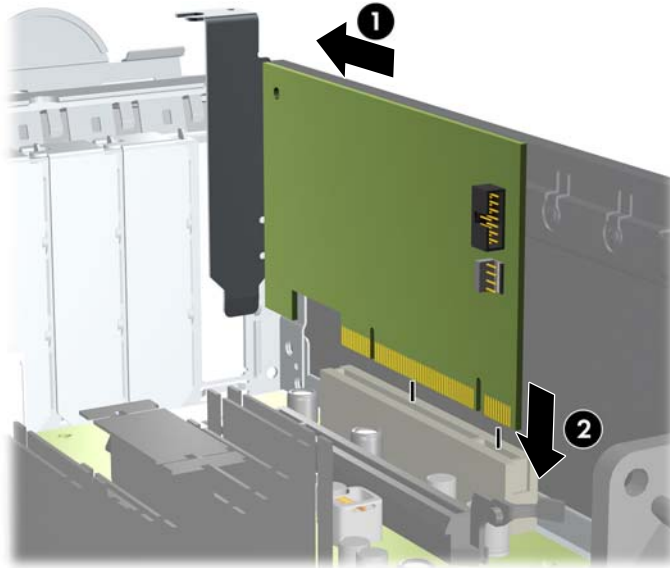


10. Placez la carte retirée dans un emballage antistatique.
  11. Si vous n'installez pas de nouvelle carte d'extension, installez l'obturateur d'extension pour fermer l'orifice.
- △ **ATTENTION :** Après avoir enlevé une carte d'extension, vous devez la remplacer par une autre ou installer un obturateur pour assurer le refroidissement des composants internes en fonctionnement.



12. Pour installer une nouvelle carte d'extension, tenez-la à la verticale du connecteur de la carte mère, puis déplacez-la vers l'arrière du châssis (1) de manière à aligner son support sur le connecteur prévu à l'arrière du châssis. Appuyez sur la carte pour l'insérer dans son connecteur sur la carte mère (2).

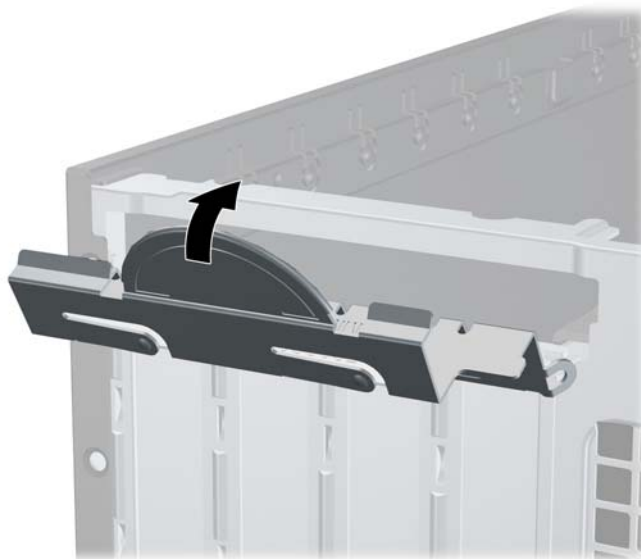
**Figure 2-16** Installation d'une carte d'extension



**REMARQUE :** Lorsque vous installez une carte d'extension, appuyez fermement sur la carte, de sorte que l'ensemble du connecteur soit correctement enclenché dans le connecteur de carte d'extension.

13. Remettez en place le dispositif de blocage des cartes d'extension.

**Figure 2-17** Fermeture du dispositif de retenue



14. Le cas échéant, branchez les câbles extérieurs sur la carte installée. Connectez les câbles intérieurs à la carte mère, si nécessaire.
15. Remettez en place le panneau d'accès.

16. Si l'ordinateur était sur un socle, remplacez-le sur ce dernier.
17. Reconnectez le cordon d'alimentation et mettez l'ordinateur sous tension.
18. Verrouillez tout périphérique de sécurité que vous avez désengagé lors du retrait du panneau d'accès.
19. Le cas échéant, reconfigurez l'ordinateur.

## Emplacements des unités

Figure 2-18 Emplacements des unités

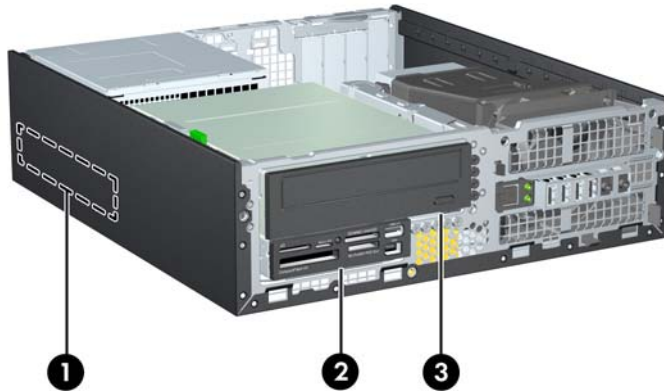


Tableau 2-3 Emplacements des unités

1	Compartiment de disque dur interne 3,5 pouces
2	Compartiment d'unité externe 3,5 pouces pour les unités en option (lecteur de cartes multimédia illustré)
3	Compartiment d'unité externe 5,25 pouces pour unités en option (unité optique illustrée)

**REMARQUE :** La configuration d'unité de votre ordinateur peut être différente de celle illustrée ci-dessus.

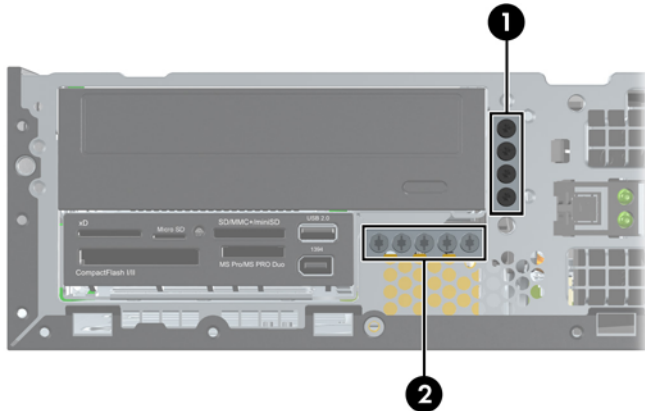
Pour vérifier le type, la taille et la capacité des unités de stockage installées dans l'ordinateur, exécutez Computer Setup.

# Installation et retrait d'unités

Lorsque vous installez des unités supplémentaires, procédez comme suit :

- Le disque dur SATA (Serial ATA) principal doit être connecté au contrôleur SATA (bleu foncé, libellé SATA 0) principal sur la carte mère.
- Connectez une unité optique SATA au connecteur SATA blanc libellé SATA 1 sur la carte mère.
- Connectez les périphériques dans l'ordre suivant : SATA0, SATA1, puis SATA2.
- Connectez un câble adaptateur eSATA en option au connecteur ESATA noir sur la carte mère.
- Connectez un câble USB de lecteur de cartes multimédia au connecteur USB de la carte mère libellé MEDIA. Si le lecteur de cartes multimédia possède un port 1394, connectez le câble 1394 à la carte PCI 1394.
- Le système ne prend pas en charge les unités optiques PATA (Parallel ATA) ni les disques durs PATA.
- Vous devez installer des vis de guidage pour garantir le bon alignement et l'emboîtement de l'unité dans la cage d'unité. HP a fourni des vis de guidage supplémentaires pour les compartiments d'unité externe (cinq vis standard 6-32 et quatre vis métriques M3), situées à l'avant du châssis, sous le cache avant. Les vis standard 6-32 sont nécessaires en cas de disque dur secondaire. Toutes les autres unités (sauf le disque dur principal) utilisent des vis métriques M3. Les vis métriques fournies par HP sont noires et les vis standard fournies par HP sont de couleur argent. Si vous procédez au remplacement du disque dur principal, vous devez retirer les quatre vis de guidage d'isolation 6-32 de couleur argent et bleu du disque que vous remplacez et les installer dans le nouveau disque.

**Figure 2-19** Emplacements des vis de guidage supplémentaires



N°	Vis de guidage	Périphérique
1	Vis métriques M3 noires	Toutes les unités (sauf les disques durs)
2	Vis standard 6-32 de couleur argent	Disque dur secondaire

Au total, cinq vis standard 6-32 de couleur argent supplémentaires sont fournies. Quatre sont utilisées comme vis de guidage pour le disque dur secondaire. La cinquième vis est utilisée pour sécuriser le cache avant (pour plus d'informations, consultez la section [Sécurité du cache avant à la page 56](#)).

△ **ATTENTION :** Pour éviter tout risque de perte de données et de dégât à l'ordinateur ou à une unité :

Si vous insérez ou retirez une unité, arrêtez correctement le système d'exploitation, mettez l'ordinateur hors tension, puis débranchez le cordon d'alimentation. Ne retirez pas une unité lorsque l'ordinateur est sous tension ou en mode veille.

Avant de manipuler une unité, assurez-vous que vous êtes bien déchargé de toute électricité statique. Lorsque vous manipulez une unité, évitez de toucher les connecteurs. Pour plus d'informations sur la prévention des décharges électrostatiques, reportez-vous à l'Annexe D, [Décharges électrostatiques à la page 58](#).

Manipulez l'unité avec précaution ; ne la laissez pas tomber.

Ne forcez pas lors de l'insertion d'une unité.

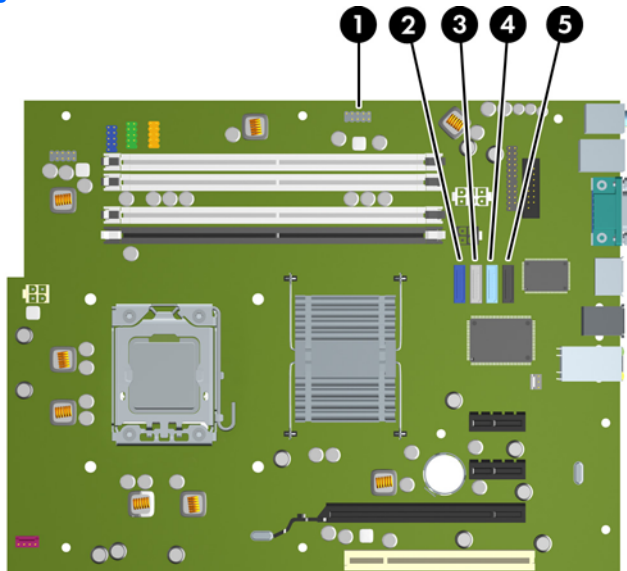
Évitez d'exposer l'unité à des liquides, des températures extrêmes ou au champ magnétique émis par des appareils tels que des moniteurs ou des haut-parleurs.

Si vous devez envoyer une unité par la poste, prenez soin de la placer dans un emballage à bulles d'air ou tout autre emballage offrant une protection suffisante. Veuillez également apposer sur le colis une étiquette indiquant « Fragile : à manipuler avec précaution ».

## Connexions d'unité de carte mère

Reportez-vous à l'illustration et au tableau suivants pour identifier les connecteurs de l'unité de carte mère.

**Figure 2-20** Connexions d'unité de carte mère



**Tableau 2-4** Connexions d'unité de carte mère

N°	Connecteur de la carte mère	Étiquette de carte mère	Couleur
1	Lecteur de cartes multimédia	MEDIA	noir
2	SATA 0	SATA 0	bleu foncé
3	SATA 1	SATA 1	blanc

**Tableau 2-4 Connexions d'unité de carte mère (suite)**

N°	Connecteur de la carte mère	Étiquette de carte mère	Couleur
4	SATA2	SATA2	bleu pâle
5	eSATA	ESATA	noir

## Retrait d'une unité externe de 5,25 pouces

△ **ATTENTION :** Avant de retirer une unité de l'ordinateur, veillez à ce qu'elle ne contienne pas de support amovible.

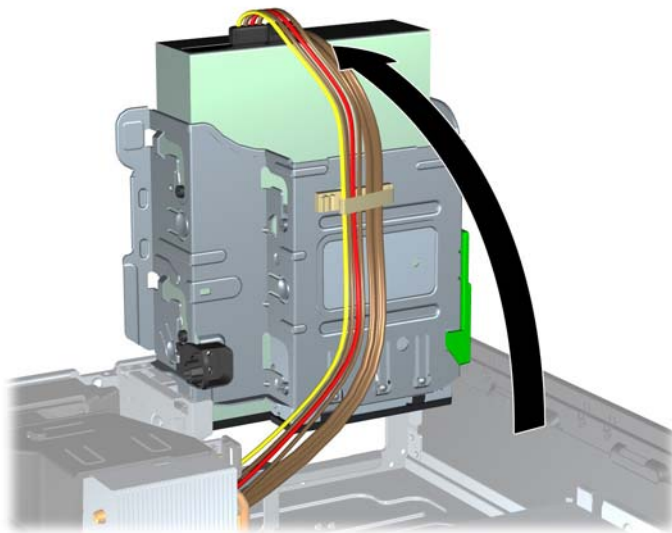
Pour retirer une unité externe de 5,25 pouces :

1. Retirez/désengagez tout périphérique de sécurité qui entrave l'ouverture de l'ordinateur.
2. Retirez tout support amovible de l'ordinateur, par exemple des CD ou des lecteurs flash USB.
3. Exécutez la procédure d'arrêt du système d'exploitation, puis mettez l'ordinateur et les périphériques externes hors tension.
4. Retirez le cordon d'alimentation de la prise secteur et débranchez tous les périphériques externes.

△ **ATTENTION :** Quel que soit l'état de mise sous tension, une tension est toujours présente sur la carte mère tant que l'ordinateur est branché sur une prise secteur active. Vous devez déconnecter le cordon d'alimentation pour éviter d'endommager les composants internes de l'ordinateur.

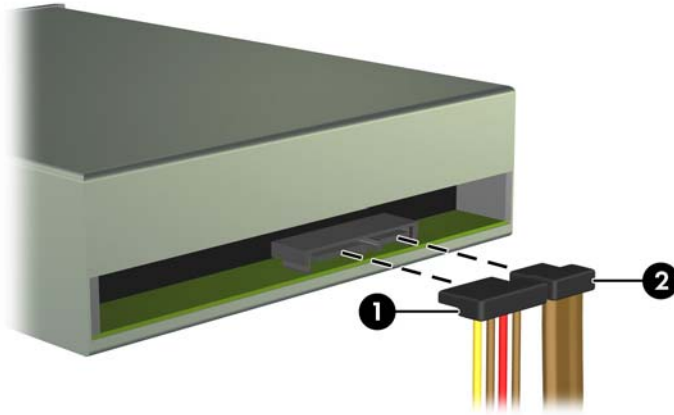
5. Si l'ordinateur est sur un socle, retirez-le de ce dernier.
6. Retirez le panneau d'accès.
7. Redressez le compartiment d'unité en le faisant pivoter.

**Figure 2-21** Redressement du compartiment d'unité de disque



8. Si vous retirez une unité optique, déconnectez le câble d'alimentation (1) et le câble de données (2) à l'arrière de l'unité optique.

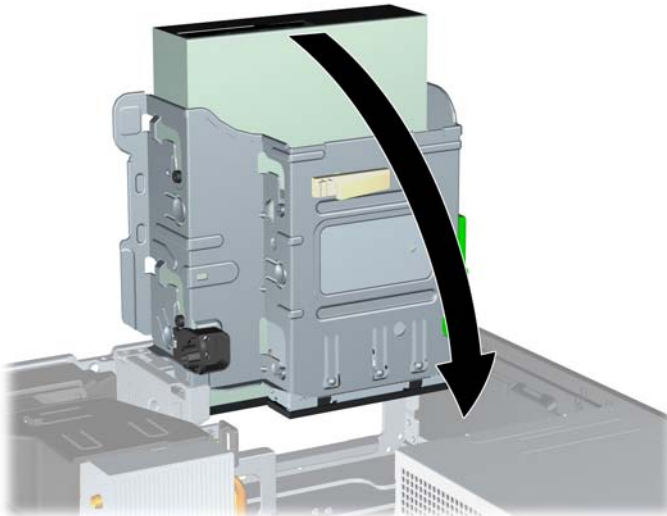
**Figure 2-22** Déconnexion du câble d'alimentation et du câble de données.



9. En le faisant pivoter, abaissez le compartiment d'unité en position normale.

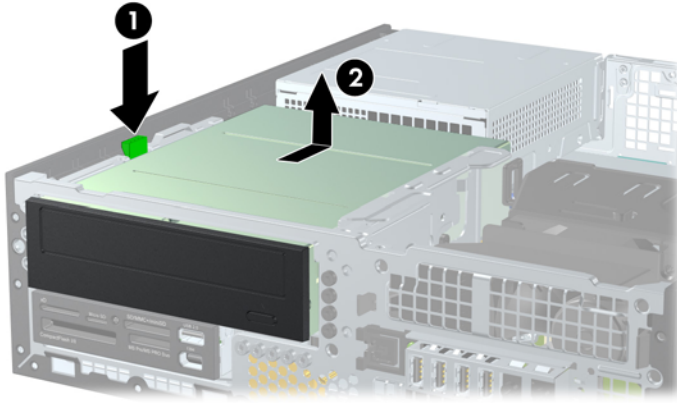
△ **ATTENTION :** Veillez à ne pas coincer les câbles en abaissant le compartiment d'unité de disque.


**Figure 2-23** Remise en position normale du compartiment d'unité de disque



10. Appuyez sur le bouton vert de retenue situé à gauche de l'unité pour la désengager du compartiment d'unité (1). Tout en appuyant sur le bouton de retenue, faites coulisser l'unité vers l'arrière jusqu'à ce qu'elle se bloque, puis soulevez-la hors de son compartiment (2).

**Figure 2-24** Retrait de l'unité de 5,25 pouces



 **REMARQUE :** Pour repositionner l'unité, inversez la procédure de retrait. Lorsque vous repositionnez une unité, utilisez les quatre vis de guidage de l'unité que vous remplacez pour fixer la nouvelle unité.

## Installation d'une unité optique dans le compartiment d'unité 5,25 pouces

Pour installer une unité optique 5,25 pouces en option :

1. Retirez/désengagez tout périphérique de sécurité qui entrave l'ouverture de l'ordinateur.
2. Retirez tout support amovible de l'ordinateur, par exemple des CD ou des lecteurs flash USB.
3. Exécutez la procédure d'arrêt du système d'exploitation, puis mettez l'ordinateur et les périphériques externes hors tension.
4. Retirez le cordon d'alimentation de la prise secteur et débranchez tous les périphériques externes.

△ **ATTENTION :** Quel que soit l'état de mise sous tension, une tension est toujours présente sur la carte mère tant que l'ordinateur est branché sur une prise secteur active. Vous devez déconnecter le cordon d'alimentation pour éviter d'endommager les composants internes de l'ordinateur.

5. Si l'ordinateur est sur un socle, retirez-le de ce dernier.
6. Retirez le panneau d'accès.
7. Si vous installez une unité dans un compartiment couvert par un cache protecteur, retirez le cache avant, puis le cache protecteur. Pour plus d'informations, reportez-vous à la section [Retrait de caches protecteurs à la page 14](#).

8. Mettez en place quatre vis de guidage métriques M3 dans les trous inférieurs de chaque côté de l'unité. Quatre vis de guidage métriques M3 supplémentaires sont fournies par HP à l'avant du châssis, sous le cache avant. Les vis de guidage métriques M3 sont noires. Reportez-vous à la section [Installation et retrait d'unités à la page 29](#) pour une illustration de l'emplacement des vis de guidage métriques M3 supplémentaires.

△ **ATTENTION :** Utilisez uniquement des vis de guidage de 5 mm de long. Des vis plus longues peuvent endommager les composants internes de l'unité.

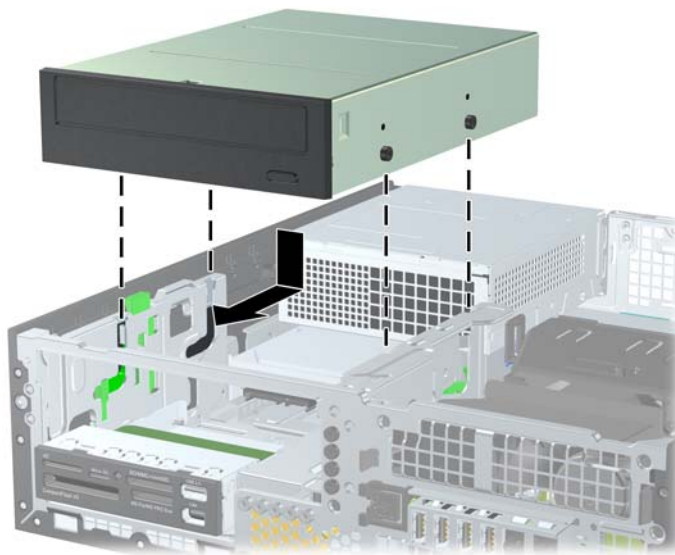
📄 **REMARQUE :** Lorsque vous remplacez une unité de disque, placez les quatre vis M3 de l'ancienne unité sur la nouvelle.

**Figure 2-25** Installation des vis de guidage dans l'unité optique



9. Placez les vis de guidage sur l'unité dans les connecteurs J du compartiment de l'unité. Faites ensuite glisser l'unité vers l'avant de l'ordinateur pour la bloquer.

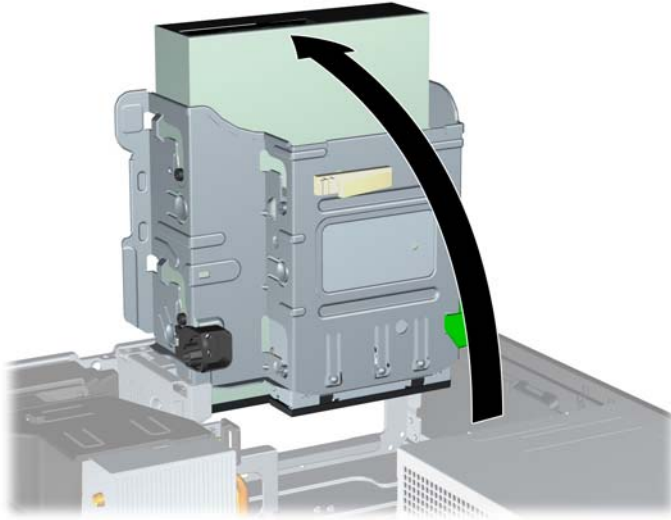
**Figure 2-26** Installation d'une unité optique





10. Redressez le compartiment d'unité en le faisant pivoter.

**Figure 2-27** Redressement du compartiment d'unité de disque



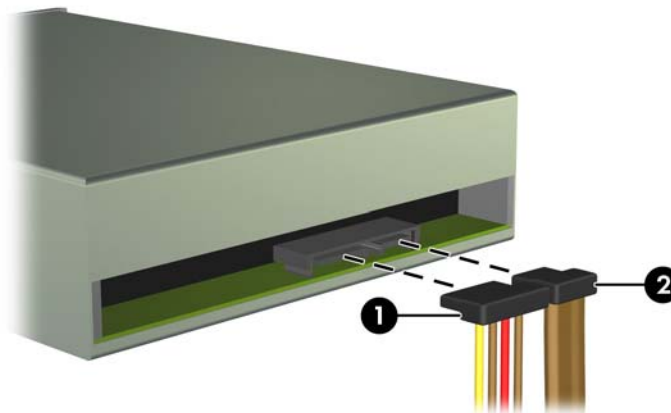
11. Connectez le câble de données SATA au connecteur SATA blanc libellé SATA 1 sur la carte mère.

12. Faites passer le câble de données dans les guides de câbles.

△ **ATTENTION :** Il existe deux guides de câbles qui empêchent le câble de données d'être pincé par le compartiment lors de son soulèvement ou abaissement. L'un est situé sur le côté inférieur du compartiment. L'autre est situé sur le cadre du châssis, sous le compartiment. Assurez-vous que le câble de données passe via ces guides avant de le connecter à l'unité optique.

13. Connectez le cordon d'alimentation (1) et le câble de données (2) à l'arrière de l'unité optique.

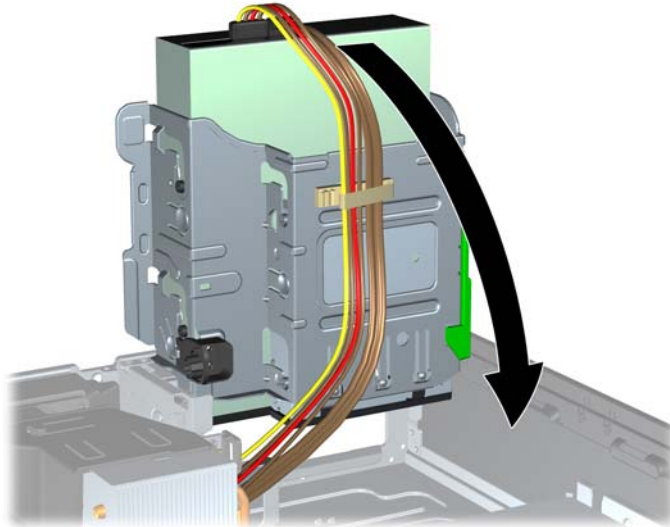
**Figure 2-28** Branchement du câble d'alimentation et du câble de données



14. En le faisant pivoter, abaissez le compartiment d'unité en position normale.

△ **ATTENTION :** Veillez à ne pas coincer les câbles en abaissant le compartiment d'unité de disque.

**Figure 2-29** Remise en position normale du compartiment d'unité de disque



15. Remettez en place le panneau d'accès.

16. Si l'ordinateur était sur un socle, remplacez-le sur ce dernier.

17. Reconnectez le cordon d'alimentation et mettez l'ordinateur sous tension.

18. Verrouillez tout périphérique de sécurité que vous avez désengagé lors du retrait du panneau d'accès.

Le système détecte automatiquement l'unité installée et reconfigure l'ordinateur.

## Retrait d'une unité externe de 3,5 pouces


△ **ATTENTION :** Avant de retirer une unité de l'ordinateur, veillez à ce qu'elle ne contienne pas de support amovible.

L'unité de 3,5 pouces se situe sous l'unité de 5,25 pouces. Vous devez retirer l'unité externe de 5,25 pouces avant de retirer l'unité externe de 3,5 pouces.

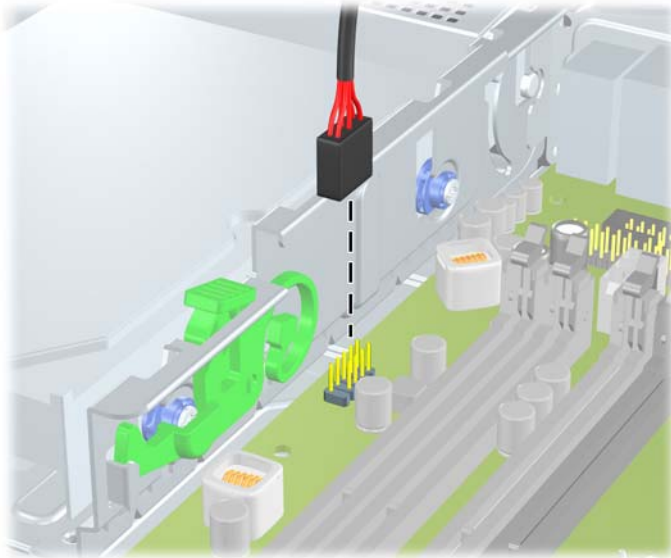
1. Suivez la procédure de la section [Retrait d'une unité externe de 5,25 pouces à la page 31](#) pour retirer l'unité de 5,25 pouces et accéder à l'unité de 3,5 pouces.

△ **ATTENTION :** Assurez-vous que l'ordinateur est arrêté et que le cordon d'alimentation est débranché de la prise électrique avant de commencer.

2. Débranchez les câbles de l'arrière de l'unité ou, si vous retirez un lecteur de cartes multimédia, déconnectez le câble USB et le câble 1394 de la carte mère comme indiqué sur les illustrations suivantes.

 **REMARQUE :** Sur certains modèles, le lecteur de cartes multimédia ne possède pas de port ou de câble 1394.

**Figure 2-30** Déconnexion du câble USB du lecteur de cartes multimédia

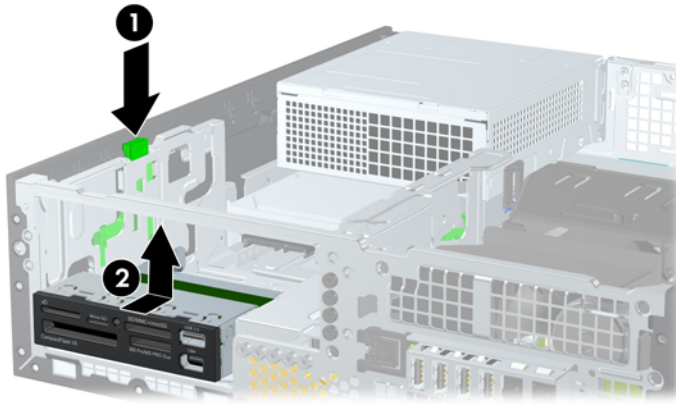


**Figure 2-31** Déconnexion du câble 1394 du lecteur de cartes multimédia



3. Appuyez sur le bouton vert de retenue situé à gauche de l'unité pour la désengager du compartiment d'unité (1). Tout en appuyant sur le bouton de retenue, faites coulisser l'unité vers l'arrière jusqu'à ce qu'elle se bloque, puis soulevez-la à la verticale hors de son compartiment (2).

**Figure 2-32** Retrait d'une unité de 3,5 pouces (lecteur de cartes multimédia illustré)



---

**REMARQUE :** Pour replacer l'unité 3,5 pouces, procédez de façon inverse.

Lors du remplacement d'une unité 3,5 pouces, placez les quatre vis de l'ancienne sur la nouvelle.

---

## Installation d'une unité dans un compartiment d'unité externe de 3,5 pouces

Le compartiment de 3,5 pouces se situe sous l'unité de 5,25 pouces. Pour installer une unité dans le compartiment de 3,5 pouces :

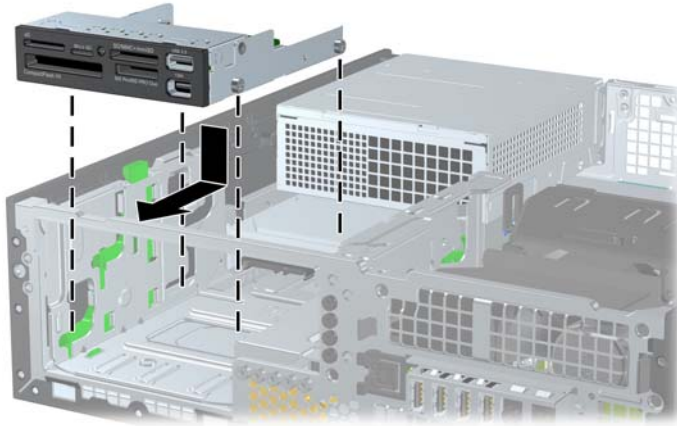
**REMARQUE :** Pour un alignement correct et le blocage de l'unité dans la cage, vous devez installer des vis de guidage. HP fournit des vis de guidage supplémentaires pour les compartiments d'unités externes (quatre vis standard UNC 6-32 et quatre vis métriques M3) que vous trouverez sur l'avant du châssis, sous le cache avant. Les disques durs secondaires nécessitent des vis 6-32 standard. Toutes les autres unités (excepté le disque dur principal) utilisent des vis métriques M3. Les vis métriques M3 fournies par HP sont noires, alors que les vis 6-32 standard fournies par HP sont de teinte argentée. Reportez-vous à la section [Installation et retrait d'unités à la page 29](#) pour une illustration des emplacements des vis de guidage.

---


1. Suivez la procédure de la section [Retrait d'une unité externe de 5,25 pouces à la page 31](#) pour retirer l'unité de 5,25 pouces et accéder au compartiment d'unité de 3,5 pouces.
  - △ **ATTENTION :** Assurez-vous que l'ordinateur est arrêté et que le cordon d'alimentation est débranché de la prise électrique avant de commencer.
2. Si vous installez une unité dans un compartiment couvert par un cache protecteur, retirez le cache avant, puis le cache protecteur. Pour plus d'informations, reportez-vous à la section [Retrait de caches protecteurs à la page 14](#).

3. Placez les vis de guidage sur l'unité dans les connecteurs J du compartiment de l'unité. Faites ensuite glisser l'unité vers l'avant de l'ordinateur pour la bloquer.

**Figure 2-33** Installation d'une unité dans le compartiment d'unité de 3,5 pouces (lecteur de cartes multimédia illustré)




4. Connectez les câbles d'unité appropriés :
  - a. Si vous installez un deuxième disque dur, connectez le cordon d'alimentation et le câble de données à l'arrière de l'unité et l'autre extrémité du câble de données au connecteur SATA disponible suivant (non rempli) sur la carte mère, en suivant la séquence numérotée des connecteurs.
  - b. Si vous installez un lecteur de cartes multimédia, connectez son câble USB au connecteur USB de la carte mère libellé MEDIA. Si le lecteur de cartes multimédia possède un port 1394, connectez le câble 1394 à la carte PCI 1394.

 **REMARQUE :** Reportez-vous à la section [Connexions d'unité de carte mère à la page 30](#) pour une illustration des connecteurs d'unité de la carte mère.

5. Repositionnez l'unité de 5,25 pouces.
6. Remplacez le cache avant et le panneau d'accès.
7. Si l'ordinateur était sur un socle, remplacez-le sur ce dernier.
8. Reconnectez le cordon d'alimentation et mettez l'ordinateur sous tension.
9. Verrouillez tout périphérique de sécurité que vous avez désengagé lors du retrait du panneau d'accès.

## Retrait et remplacement du disque dur SATA interne 3,5 pouces principal

 **REMARQUE :** Le système ne prend pas en charge les disques durs PATA (Parallel ATA).

Avant de retirer l'ancien disque dur, assurez-vous de sauvegarder ses données de manière à pouvoir les transférer sur le nouveau disque.

Le disque dur 3,5 pouces préinstallé est situé sous le bloc d'alimentation. Pour enlever et remettre en place le disque dur :

1. Retirez/désengagez tout périphérique de sécurité qui entrave l'ouverture de l'ordinateur.
2. Retirez tout support amovible de l'ordinateur, par exemple des CD ou des lecteurs flash USB.
3. Exécutez la procédure d'arrêt du système d'exploitation, puis mettez l'ordinateur et les périphériques externes hors tension.
4. Retirez le cordon d'alimentation de la prise secteur et débranchez tous les périphériques externes.

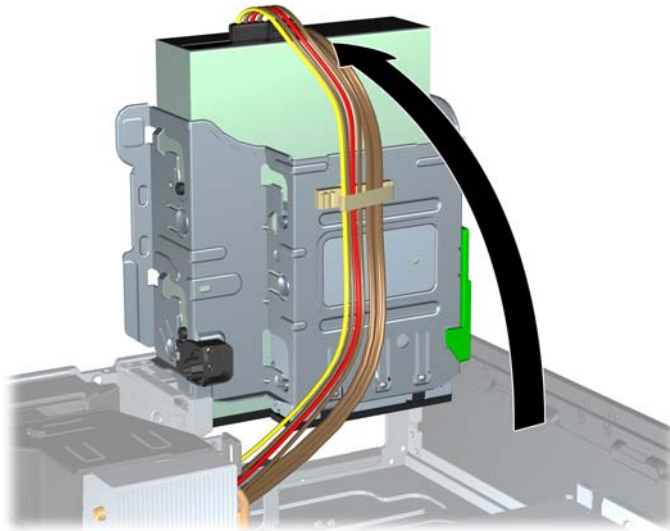
---

△ **ATTENTION :** Quel que soit l'état de mise sous tension, une tension est toujours présente sur la carte mère tant que l'ordinateur est branché sur une prise secteur active. Vous devez déconnecter le cordon d'alimentation pour éviter d'endommager les composants internes de l'ordinateur.

---

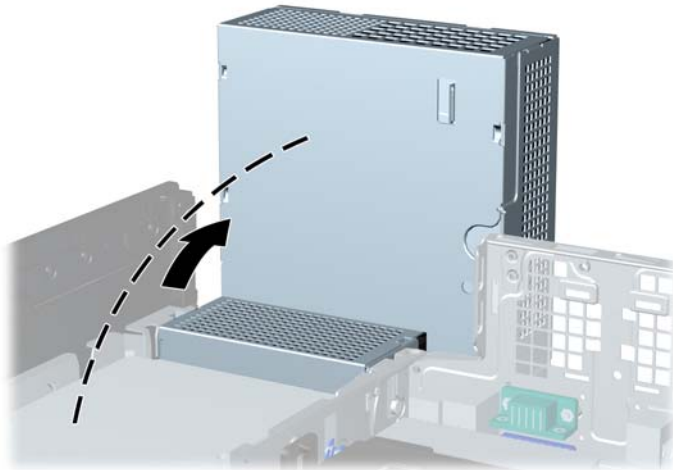
5. Si l'ordinateur est sur un socle, retirez-le de ce dernier.
6. Retirez le panneau d'accès.
7. Redressez le compartiment pour les unités externes.

**Figure 2-34** Redressement du compartiment d'unité de disque



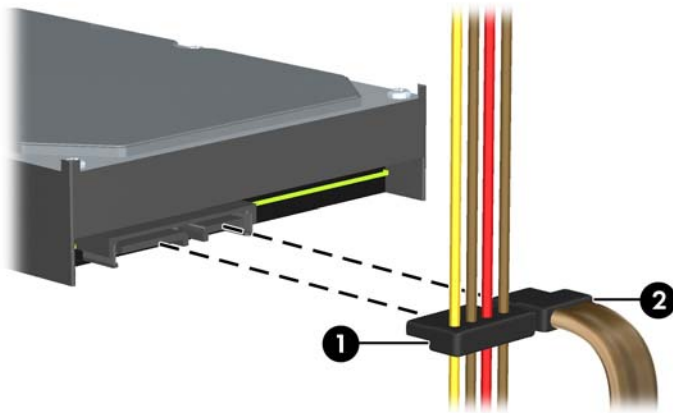
8. Redressez le bloc d'alimentation en le faisant pivoter. Le disque dur se trouve sous le bloc d'alimentation.

**Figure 2-35** Redressement du bloc d'alimentation



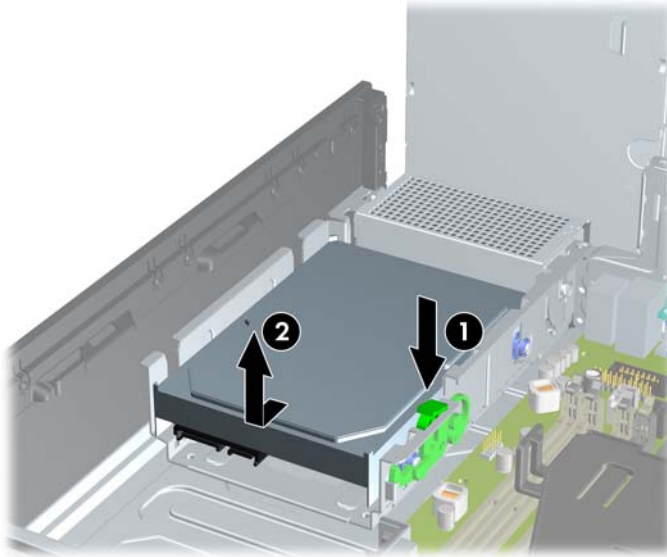
9. Débranchez le câble d'alimentation (1) et le câble de données (2) de l'arrière du disque dur.

**Figure 2-36** Débranchement du câble d'alimentation et du câble de données du disque dur



10. Appuyez sur le loquet de dégagement vert situé à côté du disque dur (1). Tout en appuyant sur le loquet, faites glisser l'unité vers l'avant jusqu'à l'arrêt et soulevez-la pour la sortir du compartiment (2).

**Figure 2-37** Retrait du disque dur



11. Pour installer un disque dur, vous devez retirer les quatre vis de guidage d'isolation argentées et bleues de l'ancien disque dur et les installer sur le nouveau disque dur.

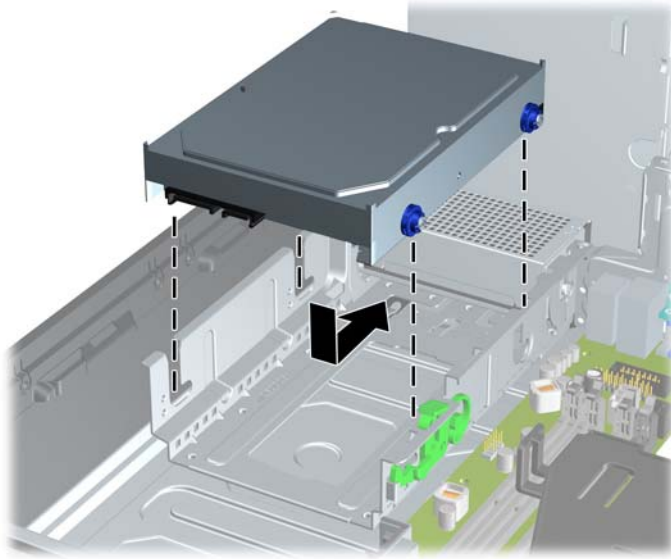
**Figure 2-38** Installation des vis de guidage de disque dur






- Alignez les vis de guidage avec les connecteurs du compartiment d'unité du châssis, enfoncez le disque dur dans le compartiment, puis faites-le glisser en arrière jusqu'à ce qu'il s'arrête et s'enclenche.

**Figure 2-39** Installation du disque dur



- Connectez les câbles d'alimentation et de données à l'arrière du disque dur.


 **REMARQUE :** Lors du remplacement du disque dur principal, assurez-vous de faire passer les câbles SATA et d'alimentation dans le guide de câbles situé au bas du cadre du châssis derrière le disque dur.

Si le système est équipé d'un seul disque dur SATA, le câble de données doit être raccordé au connecteur SATA0 bleu foncé de la carte mère pour éviter toute détérioration des performances de disque dur.

- Faites pivoter le compartiment pour les unités externes et abaissez l'alimentation dans leurs positions normales.
- Remettez en place le panneau d'accès.
- Si l'ordinateur était sur un socle, remplacez-le sur ce dernier.
- Reconnectez le cordon d'alimentation et mettez l'ordinateur sous tension.
- Verrouillez tout périphérique de sécurité que vous avez désengagé lors du retrait du panneau d'accès.

## Retrait et remplacement d'un disque dur SATA 3,5 pouces amovible

Certains modèles sont équipés d'un boîtier de disque dur amovible dans le compartiment d'unité 5,25 pouces externe. Le disque dur est logé dans un support qui peut se retirer facilement du compartiment d'unité de disque. Pour enlever et remonter une unité dans le support :

 **REMARQUE :** Avant de retirer l'ancien disque dur, assurez-vous de sauvegarder ses données de manière à pouvoir les transférer sur le nouveau disque.

- Déverrouillez le support du disque dur avec la clé fournie et faites-le glisser hors du boîtier.

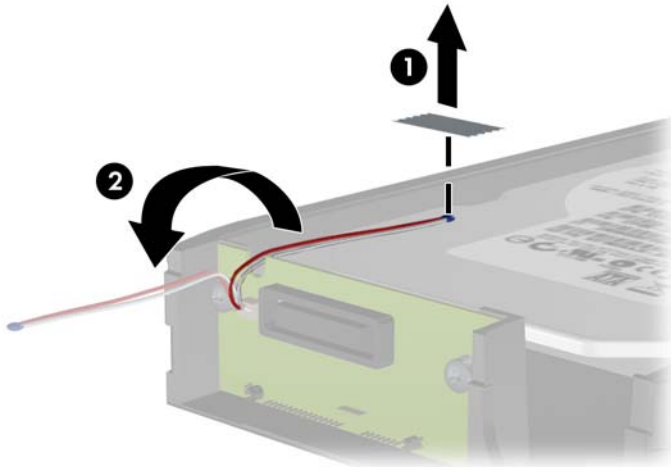
2. Retirez la vis de l'arrière du support (1) et faites glisser le capot supérieur du support (2).

**Figure 2-40** Retrait du capot du support



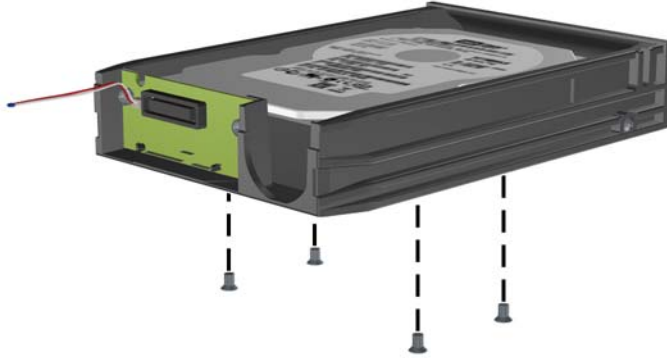
3. Retirez le ruban adhésif qui retient le capteur thermique au-dessus du disque dur (1) et retirez le capteur thermique du support (2).

**Figure 2-41** Retrait du capteur thermique



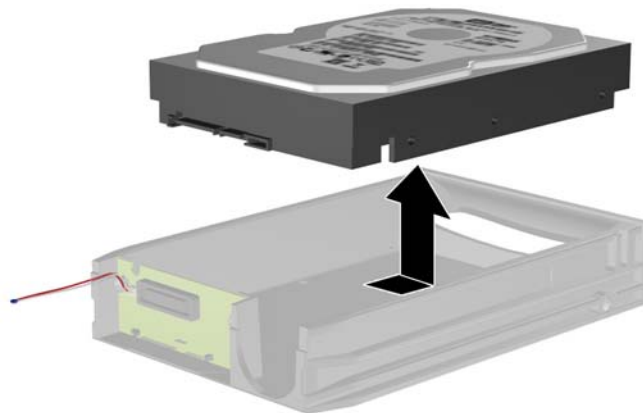
4. Retirez les quatre vis du bas du support du disque dur.

**Figure 2-42** Retrait des vis de sécurité



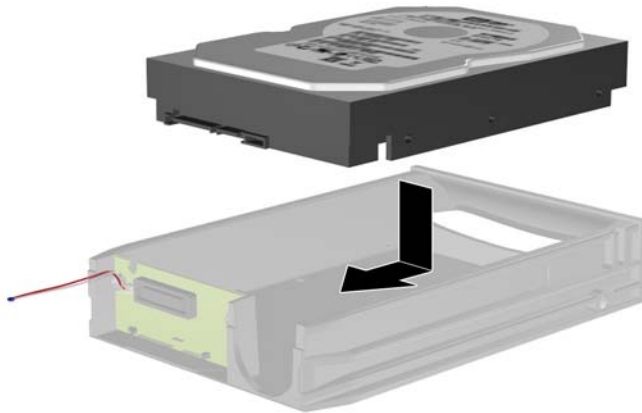
5. Refaites glisser le disque dur pour le déconnecter du support, puis soulevez-le pour le faire sortir du support.

**Figure 2-43** Retrait du disque dur



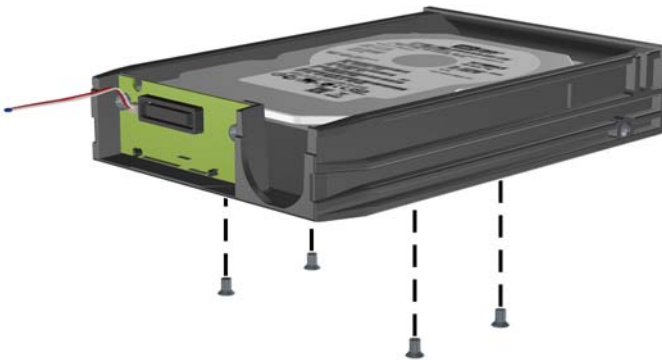
6. Placez le nouveau disque dur dans le support, puis faites glisser le disque dur de façon à l'insérer dans le connecteur SATA de la carte à circuits imprimés du support. Assurez-vous que le connecteur du disque dur est complètement enfoncé dans le connecteur SATA de la carte à circuits imprimés du support.

**Figure 2-44** Remise en position du disque dur



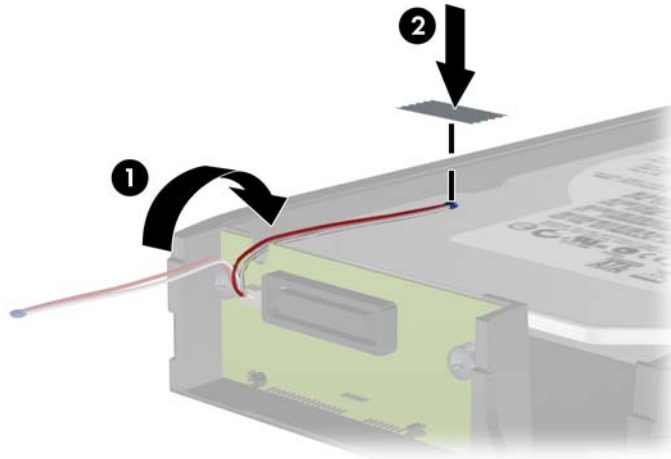
7. Replacez les quatre vis au bas du support pour maintenir le disque en place.

**Figure 2-45** Remise en position des vis de sécurité



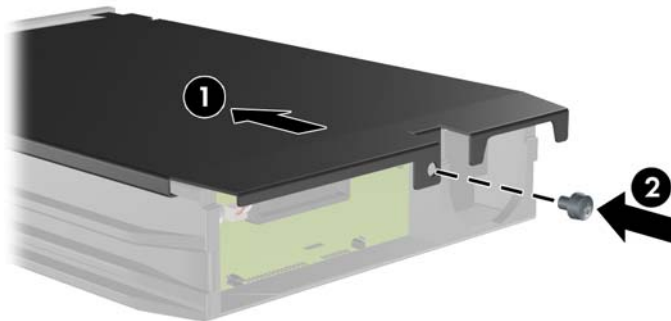
- Placez le capteur thermique sur le disque dur de façon à ce qu'il ne recouvre pas l'étiquette (1) et attachez-le avec le ruban adhésif (2).

**Figure 2-46** Remise en position du capteur thermique




- Faites glisser le capot du support (1) et replacez la vis à l'arrière du support pour maintenir le capot (2).

**Figure 2-47** Remise en position du capot du support



- Faites glisser le support du disque dur dans le boîtier de l'ordinateur et verrouillez-le avec la clé fournie.

 **REMARQUE :** Le support doit être verrouillé pour que l'alimentation arrive au disque dur.

# A Caractéristiques techniques

**Tableau A-1 Caractéristiques techniques**

<b>Dimensions de l'ordinateur de bureau</b> (en configuration de bureau)		
Hauteur	3,95 pouces	10,0 cm
Largeur	13,3 pouces	33,8 cm
Profondeur	14,9 pouces	37,8 cm
<b>Poids approximatif</b>	16,72 lb	7,6 kg
<b>Poids supporté</b> (charge maximum répartie, en configuration de bureau)	77 lb	35 kg
<b>Plage de température</b>		
En fonctionnement	50 à 95 °F	10 à 35 °C
Hors fonctionnement	-22 à 140 °F	-30 à 60 °C
<b>REMARQUE :</b> La température de fonctionnement est réduite de 1 °C par tranche de 300 m (1 000 pieds) à 3 000 m (10 000 pieds) au-dessus du niveau de la mer, sans rayonnement direct du soleil. La vitesse maximum autorisée du changement de température est de 10 °C par heure. La limite supérieure peut être encore réduite par le type et le nombre d'options installées.		
<b>Humidité relative (sans condensation)</b>		
En fonctionnement	10-90 %	10-90 %
Hors fonctionnement (38,7 °C maxi température humide)	5-95 %	5-95 %
<b>Altitude maximale (non pressurisé)</b>		
En fonctionnement	10 000 pieds	3 048 m
Hors fonctionnement	30 000 pieds	9 144 m
<b>Dissipation de chaleur</b>		
Alimentation standard max	1063 BTU/h	268 kg-cal/heure
Valeur type alimentation standard au repos	198 BTU/h	50 kg-cal/heure
EPA max 87/89/85% @ alimentation de charge 20/50/100%	941 BTU/h	237 kg-cal/heure
Valeur type EPA 87/89/85% @ alimentation de charge au repos 20/50/100%	150 BTU/h	38 kg-cal/heure
<b>Alimentation</b>	<b>115 V</b>	<b>230 V</b>
Plage de tension de fonctionnement (alimentation standard)	90-264 Vca	90-264 Vca
Plage de tension de fonctionnement (EPA 87/89/85% @ alimentation de charge 20/50/100%)	90-264 Vca	90-264 Vca

**Tableau A-1 Caractéristiques techniques (suite)**

Plage de tension nominale (alimentation standard)	100-240 Vca	100-240 Vca
Plage de tension nominale (EPA 87/89/85% @ alimentation de charge 20/50/100%)	100-240 Vca	100-240 Vca
Fréquence nominale	50-60 Hz	50-60 Hz
<b>Puissance de sortie</b>	240 W	240 W
<b>Intensité nominale d'entrée (maximum)<sup>1</sup></b>		
Alimentation standard	4 A @ 100 Vca	2 A @ 230 Vca
EPA 87/89/85% @ alimentation de charge 20/50/100%	4 A @ 100 Vca	2 A @ 230 Vca

<sup>1</sup> Ce système est doté d'une alimentation active avec correction du facteur de puissance. Cette caractéristique permet de répondre aux normes CE pour une utilisation dans l'Union Européenne. Ce type d'alimentation offre également l'avantage de ne pas nécessiter de sélecteur de tension.

---

## B Remplacement de la pile

La pile livrée avec l'ordinateur alimente l'horloge temps réel. Lorsque vous devez remplacer la pile, utilisez une pile équivalente à celle installée d'origine dans l'ordinateur. Votre ordinateur est livré avec une pile bouton au lithium de 3 volts.

△ **AVERTISSEMENT !** L'ordinateur contient une pile interne au lithium et dioxyde de manganèse. Il existe un danger d'incendie et de brûlures si la pile n'est pas manipulée correctement. Pour réduire les risques de blessure :

Ne pas tenter de recharger la pile.

Ne pas exposer la pile à des températures supérieures à 60 °C (140 °F).

Ne pas démonter, écraser, perforer ou court-circuiter les contacts externes. Ne pas jeter au feu ou dans l'eau.

Remplacer la pile uniquement avec une pile de rechange HP adaptée à ce type de produit.

△ **ATTENTION :** Avant de remplacer la pile, veillez à sauvegarder les paramètres CMOS de l'ordinateur. Lorsque vous retirerez la pile, les paramètres CMOS seront effacés.

L'électricité statique peut endommager les composants électroniques de l'ordinateur ou de l'équipement en option. Il est conseillé de toucher un objet métallique relié à la terre avant de commencer l'installation.

📝 **REMARQUE :** Vous pouvez économiser l'énergie de la pile au lithium en laissant l'ordinateur branché sur une prise secteur sous tension. L'énergie de la pile au lithium s'épuise uniquement lorsque l'ordinateur n'est PAS branché sur une prise secteur.

Hewlett-Packard encourage ses clients à recycler le matériel électronique usagé, les cartouches d'impression de marque HP et les piles rechargeables. Pour plus d'informations sur les programmes de recyclage, consultez le site <http://www.hp.com/recycle>.


1. Retirez/désengagez tout périphérique de sécurité qui entrave l'ouverture de l'ordinateur.
2. Retirez tout support amovible de l'ordinateur, par exemple des CD ou des lecteurs flash USB.
3. Exécutez la procédure d'arrêt du système d'exploitation, puis mettez l'ordinateur et les périphériques externes hors tension.
4. Retirez le cordon d'alimentation de la prise secteur et débranchez tous les périphériques externes.

△ **ATTENTION :** Quel que soit l'état de mise sous tension, une tension est toujours présente sur la carte mère tant que l'ordinateur est branché sur une prise secteur active. Vous devez déconnecter le cordon d'alimentation pour éviter d'endommager les composants internes de l'ordinateur.

5. Si l'ordinateur est sur un socle, retirez-le de ce dernier.



6. Retirez le panneau d'accès.
7. Repérez la pile et son support sur la carte mère.

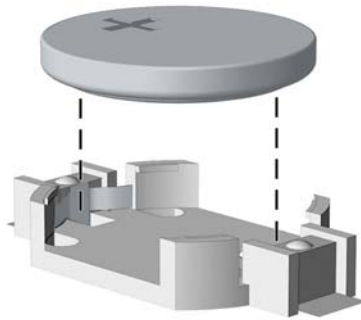
 **REMARQUE :** Sur certains modèles d'ordinateur, il peut s'avérer nécessaire de retirer un composant interne pour accéder à la pile.

8. En fonction du type de pile et de support équipant la carte mère, procédez comme suit :

#### Type 1

- a. Retirez la pile de son support.

**Figure B-1** Retrait d'une pile bouton (type 1)

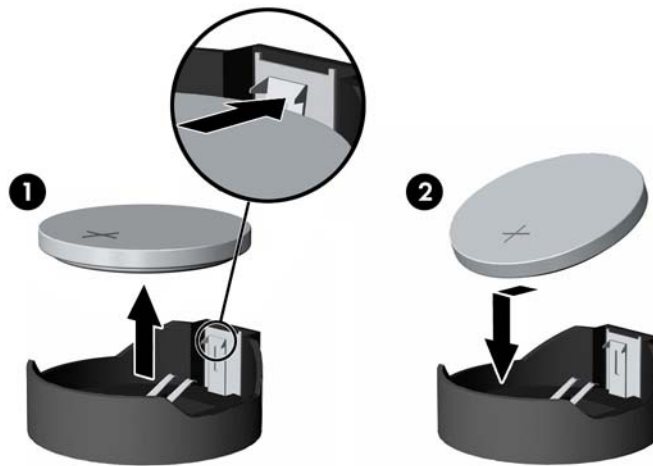


- b. Faites glisser la pile de recharge dans l'emplacement, le pôle positif tourné vers le haut. Le support maintient la pile en place automatiquement.

#### Type 2

- a. Pour libérer la pile de son support, appuyez sur la languette métallique qui bloque le bord de la pile. Lorsque la pile est libérée, retirez-la de son support (1).
- b. Pour installer une nouvelle pile, insérez un bord de la pile sous la lèvre du support, en veillant à orienter le pôle positif vers le haut. Appuyez sur le bord opposé jusqu'à ce que la languette s'enclenche sur la pile (2).

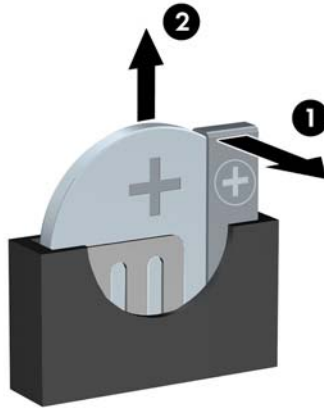
**Figure B-2** Retrait et remplacement d'une pile bouton (type 2)




### Type 3

- a. Repoussez la griffe (1) qui maintient la pile en place et retirez la pile de son support (2).
- b. Insérez la nouvelle pile et remettez la griffe en place.

**Figure B-3** Retrait d'une pile bouton (type 3)




---

 **REMARQUE :** Une fois la nouvelle pile en place, effectuez les opérations suivantes pour terminer la procédure.

---

9. Remettez en place le panneau d'accès.
10. Si l'ordinateur était sur un socle, remplacez-le sur ce dernier.
11. Branchez l'ordinateur et démarrez-le.
12. Réglez à nouveau la date et l'heure, les mots de passe et tous les paramètres spéciaux à l'aide de l'utilitaire Computer Setup.
13. Verrouillez tout périphérique de sécurité que vous avez désengagé lors du retrait du panneau d'accès.

## C Périphériques externes de sécurité

 **REMARQUE :** Pour plus d'informations sur les fonctions de sécurité des données, reportez-vous au *Manuel de supervision des ordinateurs de bureau*, ainsi qu'au *Manuel HP ProtectTools Security Manager* (certains modèles) sur le site <http://www.hp.com>.

### Installation d'un dispositif antivol

Les dispositifs de sécurité illustrés ci-dessous et aux pages suivantes peuvent être utilisés pour protéger l'ordinateur contre le vol.

#### Dispositif antivol MicroSaver HP/Kensington

Figure C-1 Installation d'un câble de sécurité



## Cadenas

**Figure C-2** Installation d'un cadenas



## Verrou de sécurité HP Business PC Security Lock

1. Attachez le câble de sécurité en l'enroulant autour d'un objet statique.

**Figure C-3** Fixation du câble à un objet fixe



2. Faites passer les câbles du clavier et de la souris dans le verrou.

**Figure C-4** Passage des câbles du clavier et de la souris



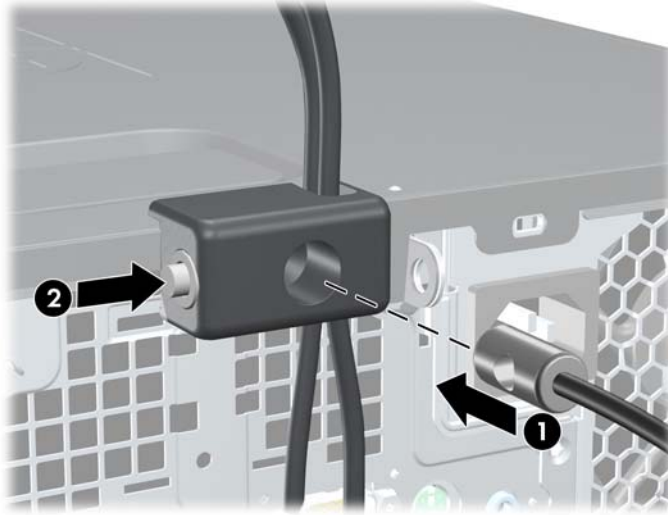
3. Vissez le verrou au châssis à l'aide de la vis fournie.

**Figure C-5** Fixation du verrou sur le châssis



4. Insérez la prise du câble de sécurité dans le verrou (1) et enfoncez le bouton (2) pour fermer le verrou. Utilisez la clé fournie pour ouvrir le verrou.

**Figure C-6** Fermeture du dispositif antivol



## Sécurité du cache avant

Le cache avant peut s'enclencher à l'aide d'une vis de sécurité fournie par HP. Pour installer la vis de sécurité :

1. Retirez/désengagez tout périphérique de sécurité qui entrave l'ouverture de l'ordinateur.
2. Retirez tout support amovible de l'ordinateur, par exemple des CD ou des lecteurs flash USB.
3. Exécutez la procédure d'arrêt du système d'exploitation, puis mettez l'ordinateur et les périphériques externes hors tension.
4. Retirez le cordon d'alimentation de la prise secteur et débranchez tous les périphériques externes.

△ **ATTENTION :** Quel que soit l'état de mise sous tension, une tension est toujours présente sur la carte mère tant que l'ordinateur est branché sur une prise secteur active. Vous devez déconnecter le cordon d'alimentation pour éviter d'endommager les composants internes de l'ordinateur.

5. Si l'ordinateur est sur un socle, retirez-le de ce dernier.
6. Retirez le panneau d'accès et le cache avant.

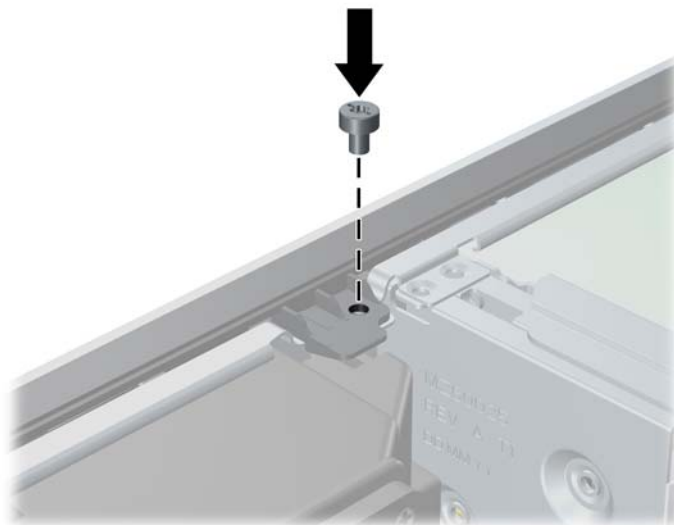
7. Enlevez l'une des cinq vis standard 6-32 de couleur argent situées à l'avant du châssis, derrière la face avant.

**Figure C-7** Réinstallation de la vis de sécurité du cache avant



8. Repositionnez le cache avant.
9. Installez la vis de sécurité à côté de la patte de fixation située au milieu du cache avant afin de fixer le cache avant.

**Figure C-8** Installation de la vis de sécurité du cache avant



10. Remettez en place le panneau d'accès.
11. Si l'ordinateur était sur un socle, remplacez-le sur ce dernier.
12. Reconnectez le cordon d'alimentation et mettez l'ordinateur sous tension.
13. Verrouillez tout périphérique de sécurité que vous avez désengagé lors du retrait du panneau d'accès.

---

# D Décharges électrostatiques

Une décharge d'électricité statique, provenant des doigts ou de tout autre conducteur, peut endommager les cartes du système ou d'autres unités sensibles à l'électricité statique. Ce type de dégât peut diminuer la durée de vie du dispositif.

## Prévention des décharges électrostatiques

Afin d'éviter tout risque de dégât par l'électricité statique, prenez les précautions suivantes :

- Évitez tout contact avec les mains, en transportant et en rangeant les produits dans des emballages antistatiques.
- Laissez les éléments sensibles à l'électricité statique dans leur emballage jusqu'au moment de l'installation.
- Placez les éléments sur une surface mise à la terre, avant de les retirer de leur emballage.
- Évitez de toucher les broches, les conducteurs et les circuits.
- Veillez à toujours être relié à la terre lorsque vous touchez un élément ou un assemblage sensible à l'électricité statique.


## Méthodes de mise à la terre

Il en existe plusieurs. Prenez au moins l'une des précautions suivantes lorsque vous installez ou manipulez des éléments sensibles à l'électricité statique :

- Utilisez un bracelet électrostatique relié par un cordon de terre au châssis de l'ordinateur ou à une station de travail. Les bracelets électrostatiques sont des bracelets flexibles dont les cordons ont une résistance d'au moins 1 mégohm +/- 10 %. Pour une mise à la terre optimale, veillez à maintenir le bracelet serré contre la peau.
- Utilisez les autres types de bracelets antistatiques disponibles lorsque vous travaillez debout. Portez-les à chaque pied lorsque vous vous trouvez sur des sols ou des tapis conducteurs.
- Utilisez des outils d'entretien conducteurs.
- Utilisez un kit de réparation équipé d'un tapis antistatique.

Si vous ne disposez d'aucun des équipements suggérés pour une mise à la terre correcte, contactez votre revendeur ou fournisseur de services agréé HP.

---

 **REMARQUE :** Pour plus d'informations sur l'électricité statique, adressez-vous à votre revendeur ou fournisseur de services agréé HP.

---



---

# E Utilisation, entretien courant et préparation au transport

## Utilisation et entretien courant de l'ordinateur

Les instructions suivantes doivent être suivies pour installer et entretenir convenablement l'ordinateur et son moniteur :

- Protégez l'ordinateur de l'humidité, des rayons du soleil et des températures extrêmes.
- Faites fonctionner l'ordinateur sur une surface stable et plane. Laissez un espace libre d'au moins 10 cm tout autour des côtés ventilés de l'ordinateur et au-dessus du moniteur afin d'assurer une bonne aération.
- Ne réduisez jamais l'aération en bloquant les orifices d'aération ou les entrées d'air. Ne placez pas le clavier - pieds repliés - directement contre l'avant de l'ordinateur de bureau, car cela gêne également la circulation de l'air.
- Ne faites jamais fonctionner l'ordinateur lorsque le panneau d'accès ou l'un des caches de connecteur de carte d'extension est ouvert.
- N'empilez pas les ordinateurs l'un sur l'autre ou ne les placez pas l'un à côté de l'autre pour éviter de faire recirculer l'air chaud qu'ils évacuent.
- Si l'ordinateur doit être utilisé dans un boîtier séparé, celui-ci doit être pourvu d'orifices d'aération (aspiration et refoulement) ; les autres instructions d'utilisation énoncées ci-dessus restent d'application.
- Ne laissez pas de liquides à proximité de l'ordinateur ou du clavier.
- N'obstruez jamais les grilles d'aération du moniteur (n'y déposez aucun objet).
- Installez ou activez les fonctions d'économie d'énergie du système d'exploitation ou d'un autre logiciel, y compris les états de veille.
- Mettez l'ordinateur hors tension avant d'effectuer l'une des opérations suivantes :
  - Essayez l'extérieur de l'ordinateur avec un chiffon doux humide. Les produits d'entretien pourraient ternir ou abîmer la finition de l'ordinateur.
  - Nettoyez de temps à autre toutes les entrées d'air de l'ordinateur. Les poussières, les matières pelucheuses et autres corps étrangers peuvent obstruer les entrées et réduire l'aération.

# Précautions relatives à l'unité optique

Assurez-vous de respecter les recommandations suivantes lorsque vous utilisez ou nettoyez l'unité optique.

## Procédure

- Ne déplacez pas l'unité pendant son fonctionnement car vous risqueriez de provoquer une erreur de lecture.
- N'exposez pas l'unité à des changements subits de température. Il pourrait se former de la condensation à l'intérieur de l'unité. En cas de changement brutal de la température en cours d'utilisation de l'unité, attendez au moins une heure avant de mettre l'équipement hors tension. Si vous l'utilisiez immédiatement, des erreurs de lecture pourraient se produire.
- Évitez de placer l'unité dans un environnement soumis à une forte humidité, à des températures extrêmes, à des vibrations mécaniques ou aux rayons du soleil.

## Nettoyage

- Nettoyez le panneau et les boutons avec un chiffon doux et sec ou légèrement humecté d'un produit détergent doux. Ne vaporisez jamais de liquides nettoyeurs directement sur l'unité.
- N'employez pas de dissolvants, comme l'alcool ou l'essence, qui risqueraient d'abîmer la surface.

## Sécurité

Si un objet ou un liquide pénètre dans l'unité, débranchez immédiatement l'ordinateur et faites-le contrôler par un mainteneur agréé HP.

## Préparation au transport

Pour préparer l'ordinateur en vue de son transport, suivez les recommandations suivantes :

1. Sauvegardez les fichiers du disque dur sur des disques PD, des cartouches de bande, des CD ou des lecteurs flash USB. Assurez-vous que le support de sauvegarde n'est pas exposé à des impulsions électriques ou magnétiques pendant qu'il est stocké ou en transit.



---

**REMARQUE :** Le disque dur se verrouille automatiquement lorsque le système est mis hors tension.

---

2. Retirez et stockez tous les supports amovibles.
3. Éteignez l'ordinateur et les périphériques externes.
4. Débranchez le cordon d'alimentation de la prise secteur, puis de l'ordinateur.
5. Débranchez les composants du système et les périphériques externes de leur source d'alimentation, puis de l'ordinateur.



---

**REMARQUE :** Assurez-vous que toutes les cartes sont correctement fixées et verrouillées dans leurs connecteurs avant d'expédier l'ordinateur.

---

6. Emballez les composants du système ainsi que les périphériques externes dans leur emballage d'origine ou dans un emballage similaire suffisamment protégé.

# Index

## A

alimentation 48

## C

cache avant

remplacement 15

retrait 13

retrait de caches

protecteurs 14

sécurité 56

caractéristiques techniques

mémoire 17

ordinateur 48

carte d'extension

emplacement des supports 22

installation 22

retrait 22

carte PCI 22, 25

carte PCI Express 22, 26

clavier

connecteur 4

éléments 5

clé FailSafe 9

connecteur de sortie de ligne 4

connecteur du casque 2

connecteur du microphone 2

connecteur d'entrée de ligne 4

connecteur réseau 4

connecteurs audio 2, 4

connecteur série 4

connexion de câbles d'unité 29

connexions d'unité de carte

mère 30

## D

déverrouillage du panneau

d'accès 9, 53

disque dur

installation 39

installation d'une unité

secondaire 38

retrait 39

disque dur amovible

remplacement 43

## E

électricité statique, prévention 58

éléments de la face arrière 4

éléments du panneau avant 2

## I

ID du produit, emplacement 7

installation

câbles d'unité 29

carte d'extension 22

dispositifs de sécurité 53

disque dur 39

disque dur amovible 43

lecteur de cartes

multimédia 38

mémoire 17

pile 50

unité optique 33

vis de guidage 29

instructions d'aération 59

instructions pour l'installation 8

## L

lecteur de cartes multimédia

caractéristiques 3

installation 38

retrait 36

## M

mémoire

caractéristiques

techniques 17

installation 17

supports de module

mémoire 18

modules DIMM. *Voir* mémoire

moniteur, connecteur

DisplayPort 4

VGA 4

## N

numéro de série, emplacement 7

## O

obturateur d'extension

remplacement 26

retrait 24

ordinateur

caractéristiques

techniques 48

orientation tour 16

## P

panneau d'accès

verrouillage et

déverrouillage 9, 53

panneau d'accès de l'ordinateur

remplacement 12

retrait 11

ports USB

panneau arrière 4

panneau avant 2

préparation au transport 60

## R

remplacement de la pile 50

retrait

cache avant 13

cache protecteur 14

carte d'extension 22

carte PCI 25

carte PCI Express 26

- disque dur 39
- lecteur de cartes
  - multimédia 36
- obturateur d'extension 24
- panneau d'accès de l'ordinateur 11
- pile 50
- unité optique 31
- verrou Smart Cover 9

## S

- sécurité
  - antivol 53
  - cache avant 56
  - cadenas 54
  - HP Business PC Security Lock 54
  - verrou Smart Cover 9
- souris, connecteur 4

## T

- touche logo Windows 5

## U

- unité optique
  - installation 33
  - nettoyage 60
  - précautions 60
  - retrait 31
- unités
  - branchement des câbles 29
  - emplacements 28
  - installation 29
- utilisation de l'ordinateur 59

## V

- verrou
  - antivol 53
  - cache avant 56
  - cadenas 54
  - HP Business PC Security Lock 54
  - verrou Smart Cover 9
- verrou Smart Cover 9
- vis de guidage 29