

Guida di riferimento hardware

PC aziendali HP Compaq 8000 Elite Small Form Factor

© Copyright 2009 Hewlett-Packard Development Company, L.P. Le informazioni contenute nel presente documento sono soggette a modifiche senza preavviso.

Windows e Windows Vista sono entrambi marchi o marchi registrati di Microsoft Corporation negli Stati Uniti e/o in altri Paesi.

Le uniche garanzie riconosciute per i prodotti e i servizi HP sono quelle espressamente indicate nel certificato di garanzia che accompagna tali prodotti e servizi. Nulla di quanto contenuto in questo documento potrà essere interpretato come una garanzia aggiuntiva. HP declina ogni responsabilità per errori od omissioni tecniche o editoriali contenuti in questo documento.

Questo documento contiene informazioni proprietarie protette da copyright. Nessuna parte del documento può essere fotocopiata, riprodotta o tradotta in altra lingua senza la preventiva autorizzazione scritta di Hewlett-Packard Company.

Guida di riferimento hardware

PC aziendali HP Compaq 8000 Elite Small Form Factor

Prima edizione (novembre 2009)

Numero di parte del documento: 588912-061

Informazioni sulla guida

Il presente manuale fornisce informazioni di base per l'aggiornamento del computer.

- ⚠ **AVVERTENZA!** questo simbolo indica che la mancata osservanza delle istruzioni potrebbe comportare lesioni fisiche o addirittura la perdita della vita.
- ⚠ **ATTENZIONE:** questo simbolo indica che la mancata osservanza delle relative istruzioni può causare danni alle apparecchiature o la perdita di informazioni.
- 📝 **NOTA:** questo simbolo indica che vengono fornite importanti informazioni supplementari.

Sommario

1 Caratteristiche del prodotto

Caratteristiche di configurazione standard	1
Componenti del pannello anteriore	2
Componenti del lettore di schede di memoria	3
Componenti del pannello posteriore	4
Tastiera	5
Utilizzo del tasto con il logo di Windows	5
Posizione del numero di serie	7

2 Aggiornamenti hardware

Caratteristiche di gestione semplificata	8
Avvertenze e precauzioni	8
Disattivazione del blocco di Smart Cover	10
Chiave FailSafe di Smart Cover	10
Uso della chiave FailSafe di Smart Cover per rimuovere la chiusura Smart Cover	10
Rimozione del pannello di accesso al computer	12
Riposizionamento del pannello di accesso al computer	13
Smontaggio del frontalino	14
Rimozione dei coperchietti	15
Rimontaggio del frontalino	16
Utilizzo del computer Small Form Factor in orientamento tower	17
Installazione di memoria aggiuntiva	18
Moduli DIMM	18
Moduli DIMM DDR3-SDRAM	18
Zoccoli per moduli DIMM	19
Installazione moduli DIMM	20
Disinstallazione e installazione di schede	23
Posizioni delle unità	29
Installazione e rimozione delle unità	30
Collegamento di unità alla scheda di sistema	31
Rimozione di un'unità esterna da 5,25"	32
Installazione di un'unità ottica nell'alloggiamento da 5,25"	34
Rimozione di un'unità esterna da 3,5"	37
Installazione di un'unità nell'alloggiamento unità esterna da 3,5"	39

Rimozione e sostituzione dell'unità disco rigido SATA interna primaria da 3,5"	40
Rimozione e sostituzione di un'unità disco rigido SATA da 3,5" rimovibile	44

Appendice A Specifiche

Appendice B Sostituzione della batteria

Appendice C Dispositivi di sicurezza esterni

Installazione del dispositivo di blocco di sicurezza	54
Chiusura con cavo di sicurezza HP/Kensington MicroSaver	54
Lucchetto	55
Blocco di sicurezza PC HP Business	55
Sicurezza del frontalino	57

Appendice D Scariche elettrostatiche

Prevenzione di danni elettrostatici	59
Metodi di collegamento a massa	59

Appendice E Linee guida di funzionamento del computer, manutenzione ordinaria e preparazione per il trasporto

Linee guida di funzionamento del computer e manutenzione ordinaria	61
Precauzioni per l'uso dell'unità ottica	63
Funzionamento	63
Pulizia	63
Sicurezza	63
Preparazione per il trasporto	63

Indice analitico	64
-------------------------------	-----------

1 Caratteristiche del prodotto

Caratteristiche di configurazione standard

Le caratteristiche del sistema HP Compaq Small Form Factor possono variare a seconda del modello. Per un elenco completo dell'hardware e del software installati nel computer, eseguire l'utility di diagnostica (inclusa solo in alcuni modelli).


 **NOTA:** i computer Small Form Factor possono essere utilizzati anche in configurazione tower. Per ulteriori informazioni, consultare [Utilizzo del computer Small Form Factor in orientamento tower a pagina 17](#) in questa guida.

Figura 1-1 Configurazione Small Form Factor



Componenti del pannello anteriore

La configurazione dell'unità può variare a seconda del modello. Alcuni modelli sono dotati di un coperchietto del frontalino che protegge uno o più alloggiamenti dell'unità.

Figura 1-2 Componenti del pannello anteriore

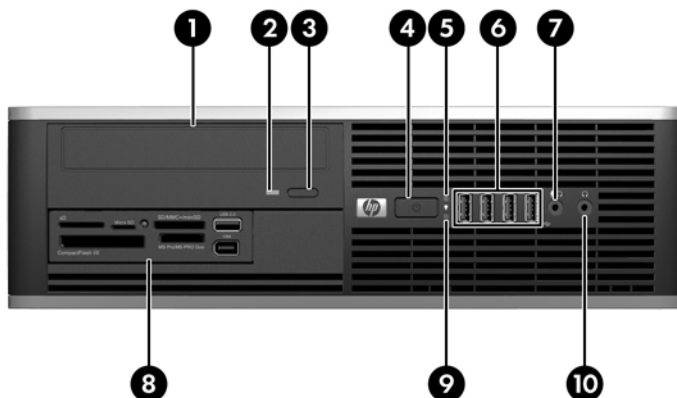


Tabella 1-1 Componenti del pannello anteriore

1	Unità ottica da 5,25"	6	Porte USB
2	Spia di attività unità ottica	7	Connettore microfono/cuffie
3	Pulsante di espulsione dell'unità ottica	8	Lettore di schede di memoria da 3,5" (opzionale)
4	Pulsante d'accensione a doppio stato	9	Spia attività disco fisso
5	Spia d'accensione	10	Connettore cuffie

NOTA: quando un dispositivo viene collegato tramite il connettore microfono/cuffie, viene visualizzata una finestra di dialogo che richiede se utilizzare il connettore per un dispositivo line-in microfono o cuffie. Per riconfigurare in qualsiasi momento il connettore, fare doppio clic sull'icona Realtek HD Audio Manager sulla barra delle applicazioni di Windows.

NOTA: la spia di alimentazione è verde quando il computer è acceso. Se lampeggia in rosso, il computer presenta un problema, che viene indicato da un codice diagnostico.

Componenti del lettore di schede di memoria

Il lettore di schede di memoria è un dispositivo opzionale, disponibile solo su alcuni modelli. Per identificare i componenti del lettore di schede di memoria, fare riferimento all'illustrazione e alla tabella riportate di seguito.

Figura 1-3 Componenti del lettore di schede di memoria

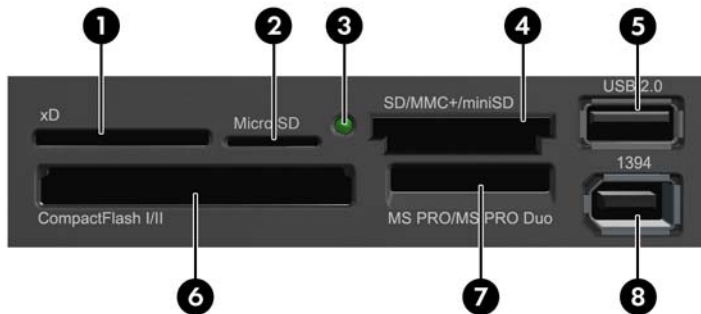


Tabella 1-2 Componenti del lettore di schede di memoria

N.	Slot	Supporto
1	xD	<ul style="list-style-type: none"> xD-Picture Card (xD)
2	MicroSD	<ul style="list-style-type: none"> MicroSD (T-Flash) MicroSDHC
3	Spia attività lettore di schede di memoria	
4	SD/MMC+/miniSD	<ul style="list-style-type: none"> Secure Digital (SD) Secure Digital High Capacity (SDHC) MiniSD MiniSDHC MultiMediaCard (MMC) Reduced Size MultiMediaCard (RS MMC) MultiMediaCard 4.0 (MMC Plus) Reduced Size MultiMediaCard 4.0 (MMC Mobile) MMC Micro (richiesto adattatore)
5	USB	<ul style="list-style-type: none"> Porta USB
6	CompactFlash I/II	<ul style="list-style-type: none"> Scheda CompactFlash di tipo 1 Scheda CompactFlash di tipo 2 MicroDrive
7	MS PRO/MS PRO DUO	<ul style="list-style-type: none"> Memory Stick (MS) MagicGate Memory Stick (MG) MagicGate Memory Duo Memory Stick Select Memory Stick Duo (MS Duo) Memory Stick PRO (MS PRO) Memory Stick PRO Duo (MS PRO Duo) Memory Stick PRO-HG Duo Memory Stick Micro (M2) (necessario adattatore)
8	1394	<ul style="list-style-type: none"> Porta 1394 (disponibile solo su alcuni modelli)

Componenti del pannello posteriore

Figura 1-4 Componenti del pannello posteriore

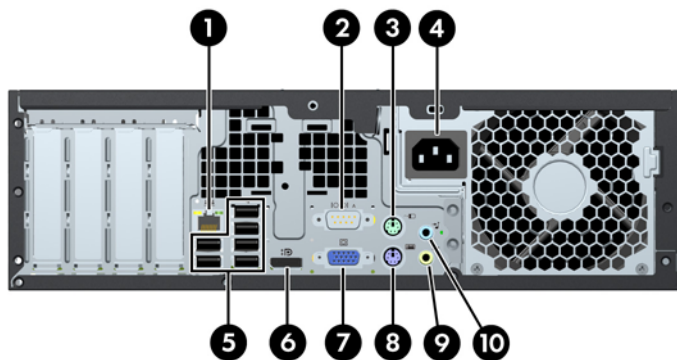


Tabella 1-3 Componenti del pannello posteriore

1		Connettore di rete RJ-45	6		Connettore monitor DisplayPort
2		Connettore seriale	7		Connettore monitor VGA
3		Connettore mouse PS/2 (verde)	8		Connettore tastiera PS/2 porpora
4		Connettore per il cavo d'alimentazione	9		Connettore line-out per dispositivi audio alimentati (verde)
5		Connettori USB (Universal Serial Bus)	10		Connettore audio line-in (blu)

NOTA: la disposizione e il numero dei connettori dipendono dal modello.

Una seconda porta seriale opzionale e una porta parallela opzionale possono essere richieste ad HP.

Quando un dispositivo viene collegato tramite il connettore audio line-in blu, viene visualizzata una finestra di dialogo che richiede se utilizzare il connettore per un dispositivo line-in o per un microfono. Per riconfigurare in qualsiasi momento il connettore, fare doppio clic sull'icona Realtek HD Audio Manager sulla barra delle applicazioni di Windows.

I connettori del monitor sulla scheda di sistema sono inattivi se nel computer è installata una scheda grafica.

Se è installata una scheda grafica nello slot PCI o PCI Express x1, i connettori sulla scheda grafica e sulla scheda di sistema possono essere utilizzati contemporaneamente. Per utilizzare entrambi i connettori potrebbe essere necessario modificare alcune impostazioni in Computer Setup.

Tastiera

Figura 1-5 Componenti della tastiera



Tabella 1-4 Componenti della tastiera

1	Tasti funzione	Eseguono funzioni speciali, diverse a seconda dell'applicazione software in uso.
2	Tasti di modifica	Comprendenti: Ins, Home, PagSu, Canc, Fine e PagGiù.
3	Spie di stato	Indicano lo stato delle impostazioni del computer e della tastiera (Bloc Num, Bloc Maiusc e Bloc Scorr).
4	Tasti numerici	Funzionano come una calcolatrice.
5	Tasti freccia	Vengono utilizzati per spostarsi da una parte all'altra in un documento o in un sito web. Con essi è possibile muoversi a sinistra, a destra, in alto e in basso utilizzando la tastiera invece del mouse.
6	Tasti Ctrl	Utilizzati in combinazione con un altro tasto, il loro effetto dipende dal software applicativo in uso.
7	Tasto Menu scelta rapida ¹	Usato (come il pulsante destro del mouse) per aprire menu a scomparsa in un'applicazione di Microsoft Office. In altre applicazioni software consente di attivare altre funzioni.
8	Tasti con il logo di Windows ¹	Utilizzati per aprire il menu Start di Microsoft Windows. In combinazione con altri tasti consentono di attivare altre funzioni.
9	Tasti Alt	Utilizzati in combinazione con un altro tasto, il loro effetto dipende dal software applicativo in uso.

¹ Tasti disponibili per determinate aree geografiche

Utilizzo del tasto con il logo di Windows

Utilizzare il tasto con il logo di Windows in abbinamento ad altri tasti per eseguire determinate funzioni disponibili nei sistemi operativi di Windows. Per identificare il tasto con il logo di Windows consultare [Tastiera a pagina 5](#).

Tabella 1-5 Funzioni del tasto con il logo di Windows

Le funzioni del tasto con il logo di Windows riportate di seguito sono disponibili in Microsoft Windows XP, Microsoft Windows Vista e Microsoft Windows 7.

Tasto con il logo di Windows	Visualizza o nasconde il menu Start
Tasto con il logo di Windows + d	Visualizza il desktop
Tasto con il logo di Windows + m	Riduce a icona tutte le applicazioni aperte
Maiusc + tasto con il logo di Windows + m	Annulla la riduzione a icona
Tasto con il logo di Windows + e	Apre Risorse del computer
Tasto con il logo di Windows + f	Apre Trova tutti i file
Tasto con il logo di Windows + Ctrl + f	Apre Trova computer
Tasto con il logo di Windows + F1	Apre la Guida in linea di Windows
Tasto con il logo di Windows + l	Blocca il computer se si è connessi a un dominio di rete o consente di cambiare utente se non si è connessi a nessun dominio
Tasto con il logo di Windows + r	Apre la finestra di dialogo Esegui
Tasto con il logo di Windows + u	Apre Utility Manager
Tasto con il logo di Windows + Tab	Windows XP: seleziona uno alla volta i pulsanti sulla barra delle applicazioni Windows Vista e Windows 7: seleziona uno alla volta i programmi sulla barra delle applicazioni tramite lo Scorrimento 3D di Windows
Oltre alle funzioni del tasto con il logo di Windows sopra descritte, in Microsoft Windows Vista e Windows 7 sono disponibili le funzioni riportate di seguito.	
Ctrl + Tasto con il logo di Windows + Tab	Utilizzare i tasti freccia per selezionare i programmi sulla barra delle applicazioni utilizzando lo Scorrimento 3D di Windows
Tasto con il logo di Windows + Barra spaziatrice	Porta tutti i gadget in primo piano e seleziona Windows Sidebar
Tasto con il logo di Windows + g	Scorre i gadget di Sidebar
Tasto con il logo di Windows + t	Seleziona uno alla volta i programmi sulla barra delle applicazioni
Tasto con il logo di Windows + u	Apre il Centro accesso facilitato
Tasto con il logo di Windows + qualsiasi tasto numerico	Apre il collegamento del menu Avvio veloce che si trova nella posizione che corrisponde al numero digitato (ad esempio, la combinazione tasto con il logo di Windows + 1 apre il primo collegamento nel menu Avvio veloce)
Oltre alle funzioni del tasto con il logo di Windows sopra descritte, in Microsoft Windows 7 sono disponibili le funzioni riportate di seguito.	
Tasto con il logo di Windows + Ctrl + b	Passa al programma che ha visualizzato un messaggio nell'area di notifica
Tasto con il logo di Windows + p	Consente di scegliere una modalità di visualizzazione delle presentazioni
Tasto con il logo di Windows + freccia su	Ingrandisce la finestra
Tasto con il logo di Windows + freccia sinistra	Allinea la finestra a sinistra dello schermo
Tasto con il logo di Windows + freccia destra	Allinea la finestra a destra dello schermo

Tabella 1-5 Funzioni del tasto con il logo di Windows (continuazione)

Tasto con il logo di Windows + freccia giù	Riduce a icona la finestra
Tasto con il logo di Windows + Maiusc + freccia su	Estende la finestra nella parte superiore e inferiore dello schermo
Tasto con il logo di Windows + Maiusc + freccia sinistra o freccia destra	Sposta una finestra da un monitor all'altro
Tasto con il logo di Windows + + (su tastierino numerico)	Ingrandisce
Tasto con il logo di Windows + - (su tastierino numerico)	Riduce

Posizione del numero di serie

Ogni computer è dotato di un numero di serie e di un ID prodotto univoci, nel percorso illustrato di seguito. Tenere questi numeri a portata di mano quando si richiede l'assistenza del servizio clienti.

Figura 1-6 Posizione numero di serie e ID prodotto



2 Aggiornamenti hardware

Caratteristiche di gestione semplificata

Il computer possiede delle caratteristiche che ne rendono più facile la manutenzione e l'aggiornamento. Per la maggior parte delle procedure di installazione descritte in questo capitolo non è necessaria alcuna attrezzatura.

Avvertenze e precauzioni

Prima di effettuare gli aggiornamenti, leggere attentamente le istruzioni, le precauzioni e le avvertenze applicabili contenute nella presente guida.

⚠ **AVVERTENZA!** Per ridurre il rischio di lesioni personali dovute a scosse elettriche, superfici surriscaldate o incendi:

Scollegare il cavo di alimentazione dalla presa di corrente e lasciare raffreddare i componenti interni del sistema prima di toccarli.

Non collegare i connettori telefonici o per telecomunicazioni alle prese del controller di interfaccia di rete (NIC).

Non scollegare la presa a terra del connettore del cavo di alimentazione. La presa a terra è un'importante caratteristica di sicurezza.

Inserire il cavo di alimentazione in una presa di corrente collegata a massa (a terra) che sia facilmente accessibile in qualsiasi momento.

Per ridurre il pericolo di lesioni, leggere la *Guida alla sicurezza e al comfort*, che descrive la sistemazione della workstation, la posizione e le abitudini di lavoro corrette degli operatori di computer, e contiene importanti informazioni di sicurezza elettriche e meccaniche. La guida si trova su Internet all'indirizzo <http://www.hp.com/ergo>.

AVVERTENZA! All'interno parti mobili e collegate all'alimentazione.

Prima di rimuovere il contenitore togliere l'alimentazione all'apparecchiatura.

Sostituire e fissare il contenitore prima di collegare nuovamente l'alimentazione all'apparecchiatura.

△ **ATTENZIONE:** l'elettricità statica può danneggiare i componenti elettrici del computer o delle parti opzionali. Prima di iniziare queste procedure, scaricare tutta l'energia elettrostatica toccando un oggetto metallico dotato di messa a terra. Per ulteriori informazioni, vedere l'Appendice D [Scariche elettrostatiche a pagina 59](#).

Quando il computer è collegato ad una fonte d'alimentazione CA, la scheda di sistema è sempre alimentata. Prima di aprire il computer, scollegare il cavo d'alimentazione onde evitare danni ai componenti interni.

Disattivazione del blocco di Smart Cover


 **NOTA:** il blocco Smart Cover è un optional installato solo su determinati modelli.

La chiusura Smart Cover funziona da blocco del coperchio ed è controllabile tramite il software utilizzando la password di configurazione. Essa impedisce l'accesso non autorizzato ai componenti interni. Il computer viene fornito con la chiusura Smart Cover in posizione sbloccata. Per ulteriori informazioni sulla chiusura Smart Cover, consultare la *Guida di Desktop Management*.

Chiave FailSafe di Smart Cover

Se il blocco Smart Cover è abilitato e non è possibile immettere la password per disabilitarlo, per aprire il coperchio del computer è necessaria la chiave FailSafe di Smart Cover. La chiave permette di accedere ai componenti interni del computer nei seguenti casi:

- Mancanza di corrente
- Guasto all'avvio
- Guasto di un componente del PC (es. processore o alimentazione elettrica)
- Password dimenticata

 **NOTA:** la chiave Smart Cover FailSafe è uno strumento speciale da ordinare a HP. È opportuno ordinare la chiave prima che sia necessario utilizzarla.

Per ottenere una chiave FailSafe:

- Contattare il rivenditore o un centro assistenza autorizzato HP. Codice ordinazione 166527-001 per chiave o 166527-002 per cacciavite.
- Per informazioni su come ordinare, visitare il sito Web HP all'indirizzo <http://www.hp.com>.
- Chiamare il numero appropriato indicato nella garanzia o nella guida dei *numeri telefonici di assistenza*.

Uso della chiave FailSafe di Smart Cover per rimuovere la chiusura Smart Cover

Per aprire il pannello di accesso con la chiusura Smart Cover agganciata, seguire le istruzioni riportate di seguito:

1. Rimuovere/sganciare gli eventuali dispositivi di sicurezza che impediscono l'apertura del computer.
2. Rimuovere tutti i supporti rimovibili, quali compact disc o unità flash USB, dal computer.
3. Spegnerne correttamente il computer dal sistema operativo, quindi spegnere tutte le periferiche esterne.
4. Scollegare il cavo di alimentazione dalla presa di alimentazione e scollegare eventuali periferiche esterne.

△ **ATTENZIONE:** indipendentemente dallo stato di accensione, quando il computer è collegato a una presa CA funzionante la scheda di sistema è sempre alimentata. Scollegare il cavo d'alimentazione onde evitare danni ai componenti interni del computer.

5. Rimuovere il computer dall'eventuale supporto.

6. Usando la chiave di sicurezza FailSafe Smart Cover, togliere la vite antimanomissione che fissa la chiusura Smart Cover allo chassis.

Figura 2-1 Rimozione della vite della chiusura Smart Cover



È possibile rimuovere il pannello di accesso. Vedere [Rimozione del pannello di accesso al computer a pagina 12](#).

Per rimontare la chiusura Smart Cover, fissarla con la vite antimanomissione.

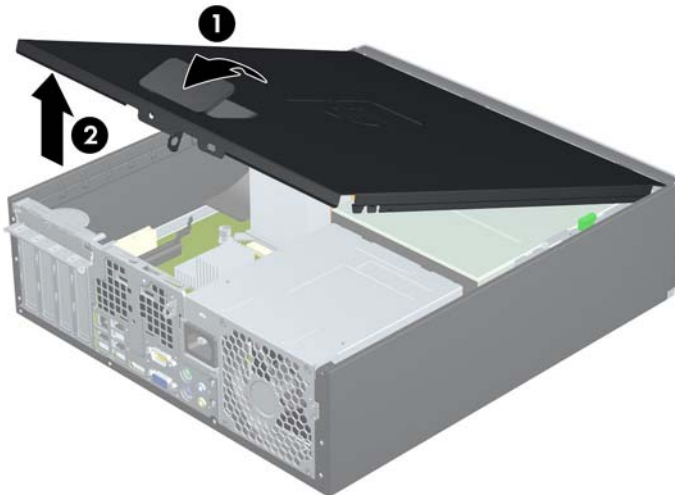
Rimozione del pannello di accesso al computer

1. Rimuovere/sganciare gli eventuali dispositivi di sicurezza che impediscono l'apertura del computer.
2. Rimuovere tutti i supporti rimovibili, quali compact disc o unità flash USB, dal computer.
3. Spegnerne correttamente il computer dal sistema operativo, quindi spegnere tutte le periferiche esterne.
4. Scollegare il cavo di alimentazione dalla presa di alimentazione e scollegare eventuali periferiche esterne.

△ **ATTENZIONE:** indipendentemente dallo stato di accensione, quando il computer è collegato a una presa CA funzionante la scheda di sistema è sempre alimentata. Scollegare il cavo d'alimentazione onde evitare danni ai componenti interni del computer.

5. Rimuovere il computer dall'eventuale supporto.
6. Sollevare la maniglia del pannello di accesso (1), quindi sollevare il pannello dal computer (2).

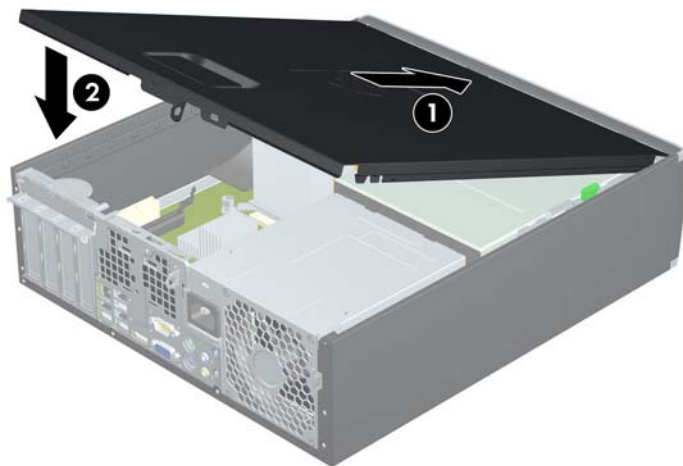
Figura 2-2 Rimozione del pannello di accesso



Riposizionamento del pannello di accesso al computer

Scorrere il bordo dell'estremità anteriore del pannello di accesso sotto il bordo della parte anteriore dello chassis (1), quindi premere l'estremità posteriore del pannello di accesso sull'unità per farlo scattare in posizione (2).

Figura 2-3 Rimontaggio del pannello di accesso



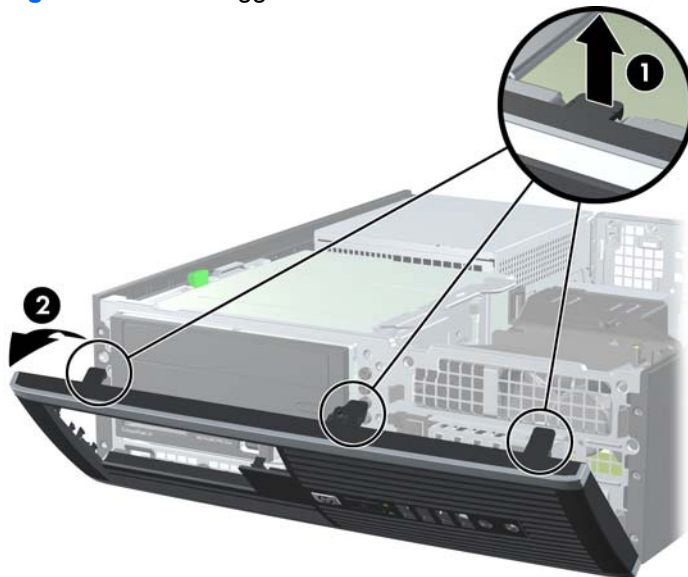
Smontaggio del frontalino

1. Rimuovere/sganciare gli eventuali dispositivi di sicurezza che impediscono l'apertura del computer.
2. Rimuovere tutti i supporti rimovibili, quali compact disc o unità flash USB, dal computer.
3. Spegnerne correttamente il computer dal sistema operativo, quindi spegnere tutte le periferiche esterne.
4. Scollegare il cavo di alimentazione dalla presa di alimentazione e scollegare eventuali periferiche esterne.

△ **ATTENZIONE:** indipendentemente dallo stato di accensione, quando il computer è collegato a una presa CA funzionante la scheda di sistema è sempre alimentata. Scollegare il cavo d'alimentazione onde evitare danni ai componenti interni del computer.

5. Togliere il pannello di accesso.
6. Sollevare le tre linguette sul lato del frontalino (1), quindi ruotare il frontalino per estrarlo dallo chassis (2).

Figura 2-4 Smontaggio del frontalino

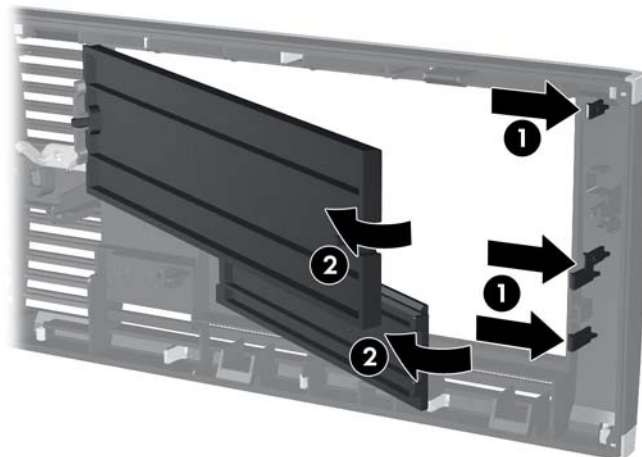


Rimozione dei coperchietti

In alcuni modelli sono presenti dei coperchietti che coprono gli alloggiamenti delle unità esterne da 3,5 e 5,25 pollici. Quando si installa un'unità, tali coperchietti devono essere rimossi. Per rimuovere un coperchietto:

1. Rimuovere il pannello di accesso e il frontalino.
2. Per rimuovere un coperchietto dal frontalino, spingere le due linguette di fermo che mantengono in posizione il coperchietto verso il bordo esterno destro del frontalino (1) e scorrere il coperchietto all'indietro e verso destra per rimuoverlo (2).

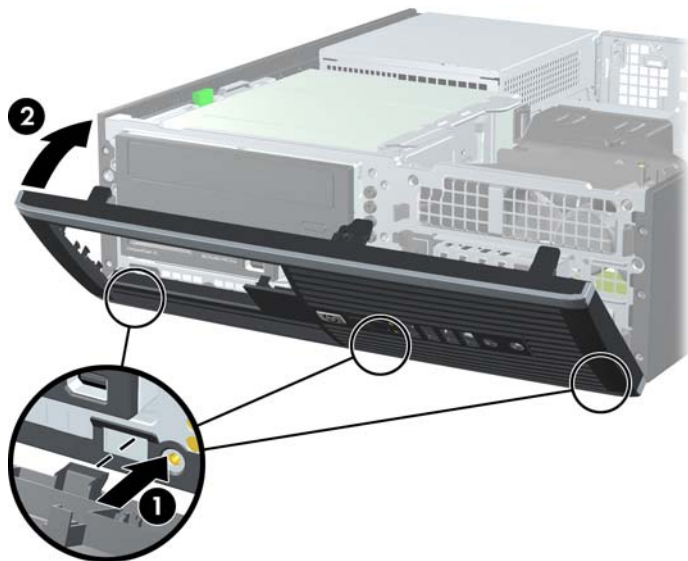
Figura 2-5 Rimozione di un coperchietto del frontalino



Rimontaggio del frontalino

Inserire i tre ganci sul lato inferiore del frontalino nei fori rettangolari sullo chassis (1), quindi ruotare il lato superiore del frontalino sullo chassis (2) e farlo scattare in posizione.

Figura 2-6 Rimontaggio del frontalino



Utilizzo del computer Small Form Factor in orientamento tower

Il computer Small Form Factor può essere utilizzato in configurazione tower con un supporto opzionale acquistabile da HP.

1. Rimuovere/sganciare gli eventuali dispositivi di sicurezza che impediscono l'apertura del computer.
 2. Rimuovere tutti i supporti rimovibili, quali compact disc o unità flash USB, dal computer.
 3. Spegnerne correttamente il computer dal sistema operativo, quindi spegnere tutte le periferiche esterne.
 4. Scollegare il cavo di alimentazione dalla presa di alimentazione e scollegare eventuali periferiche esterne.
- △ **ATTENZIONE:** indipendentemente dallo stato di accensione, quando il computer è collegato a una presa CA funzionante la scheda di sistema è sempre alimentata. Scollegare il cavo d'alimentazione onde evitare danni ai componenti interni del computer.
5. Orientare il computer con il lato destro rivolto verso il basso e collocarlo nel supporto opzionale.

Figura 2-7 Cambio di orientamento da desktop a tower



📝 **NOTA:** per rendere stabile il computer in orientamento tower, HP consiglia di utilizzare l'apposita base per tower opzionale.

6. Ricollegare il cavo di alimentazione e le eventuali periferiche esterne, quindi accendere il computer.

📝 **NOTA:** verificare che ci sia uno spazio di almeno 10.2 cm circa attorno a tutti i lati del computer.

Installazione di memoria aggiuntiva

Il computer è dotato di moduli di memoria (DIMM) DDR3-SDRAM.

Moduli DIMM

Gli zoccoli di memoria sulla scheda di sistema possono essere popolati con moduli DIMM (non più di quattro) di standard industriale. Si tratta di zoccoli di memoria contenenti almeno un modulo di memoria DIMM preinstallato. Per ottenere il massimo supporto di memoria è possibile popolare la scheda di sistema con un massimo di 16 GB di memoria configurata in modalità dual channel di prestazioni elevate.

Moduli DIMM DDR3-SDRAM

Per il corretto funzionamento del sistema, i moduli DIMM DDR3-SDRAM devono essere:

- di standard industriale a 240 pin
- moduli senza buffer non ECC PC3-8500 DDR3, compatibili con 1066 MHz oppure moduli PC3-10600 DDR3 compatibili con 1333 MHz
- moduli DIMM DDR3-SDRAM da 1,5 Volt

I moduli DIMM DDR3-SDRAM devono inoltre

- supportare la latenza CAS 7 DDR3 a 1066 MHz (timing 7-7-7) e la latenza CAS 9 DDR3 a 1333 Mhz (timing 9-9-9)
- contenere le informazioni JEDEC SPD obbligatorie

Inoltre, il computer supporta:

- tecnologie di memoria non ECC da 512 Mbit, 1 Gbit e Gbit
- moduli DIMM single-sided e double-sided
- moduli DIMM costituiti da periferiche DDE x8 e x16; non sono supportati moduli DIMM costituiti da SDRAM x4

 **NOTA:** il sistema non funziona correttamente se si installano moduli DIMM non supportati.

Zoccoli per moduli DIMM

Sulla scheda di sistema ci sono quattro zoccoli per moduli DIMM, due per canale. Gli zoccoli sono etichettati DIMM1, DIMM2, DIMM3 e DIMM4. Gli zoccoli DIMM1 e DIMM2 funzionano nel canale di memoria A. Gli zoccoli DIMM3 e DIMM4 funzionano nel canale di memoria B.

Figura 2-8 Posizioni degli zoccoli per moduli DIMM

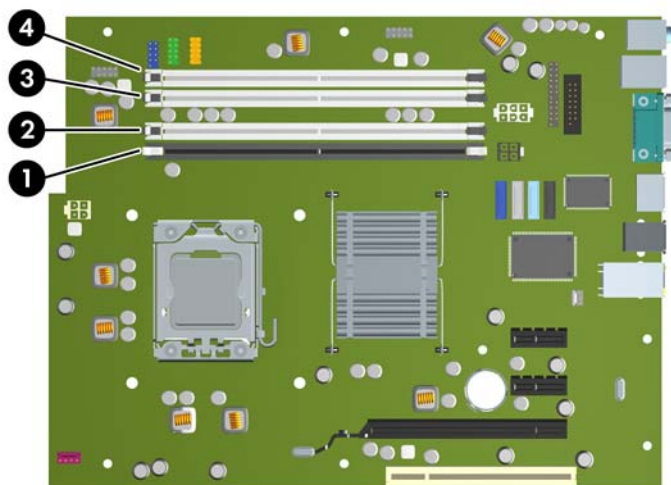


Tabella 2-1 Posizioni degli zoccoli per moduli DIMM

Voce	Descrizione	Colore zoccolo
1	Zoccolo per modulo DIMM1, canale A (inserire per primo)	Nero
2	Zoccolo per modulo DIMM2, canale A (inserire per terzo)	Bianco
3	Zoccolo per modulo DIMM 3, canale B (inserire per secondo)	Bianco
4	Zoccolo per modulo DIMM4, canale B (inserire per quarto)	Bianco

NOTA: un modulo DIMM deve occupare lo zoccolo DIMM1 nero. In caso contrario, il sistema visualizza un messaggio di errore POST indicante che un modulo di memoria deve essere installato nello zoccolo sbagliato.

Il sistema funziona automaticamente nelle modalità single channel, dual channel o flex, a seconda di come è stata effettuata l'installazione dei moduli DIMM.

- Il sistema funzionerà in modalità single channel se i moduli DIMM sono stati inseriti in un solo canale.
- Il sistema funzionerà in modalità dual channel con prestazioni superiori se la capacità di memoria totale dei moduli DIMM sul Canale A è pari alla capacità di memoria totale dei moduli sul Canale B. La tecnologia e la larghezza della periferica possono variare da un canale all'altro. Ad esempio, se il Canale A è popolato con due moduli DIMM da 1 GB e il Canale B con un modulo DIMM da 2 GB, il sistema funzionerà in modalità dual channel.

- Il sistema funzionerà in modalità flex se la capacità di memoria totale dei moduli DIMM sul Canale A non è pari alla capacità di memoria totale dei moduli sul Canale B. In modalità flex, il canale popolato con la quantità di memoria inferiore descrive la quantità di memoria totale assegnata alla modalità dual channel, mentre la parte rimanente viene assegnata alla modalità single channel. Per una velocità ottimale, è necessario bilanciare i canali in modo che la quantità maggiore di memoria sia suddivisa tra i due canali. Se un canale dispone di una quantità di memoria superiore all'altro, la quantità superiore dovrà essere assegnata al Canale A. Ad esempio, se si popolano gli zoccoli con un modulo DIMM da 2 GB e tre moduli DIMM da 1 GB, il Canale A dovrà essere popolato con il modulo DIMM da 2 GB e un modulo DIMM da 1 GB, mentre il Canale B dovrà essere popolato con gli altri due moduli DIMM da 1 GB. Con questa configurazione, 4 GB operano in modalità dual channel e 1 GB opera in modalità single channel.
- In qualsiasi modalità, la velocità di funzionamento massima è determinata dal più lento dei moduli DIMM presenti nel sistema.

Installazione moduli DIMM

- △ **ATTENZIONE:** prima di aggiungere o rimuovere moduli di memoria, è necessario scollegare il cavo di alimentazione e attendere circa 30 secondi per scaricare l'eventuale tensione residua. Indipendentemente dallo stato di accensione, quando il computer è collegato a una presa CA funzionante i moduli di memoria sono sempre alimentati. L'aggiunta o la rimozione dei moduli di memoria quando il sistema è alimentato può causare danni irreparabili ai moduli di memoria o alla scheda di sistema. La presenza di LED accesi sulla scheda di sistema indica che vi è ancora tensione.

Gli zoccoli per i moduli di memoria sono dotati di contatti dorati. Per aumentare la memoria si devono utilizzare moduli con contatti dorati per prevenire la corrosione e/o l'ossidazione dovuta al contatto fra metalli incompatibili.

L'elettricità statica può danneggiare i componenti elettronici del computer o delle schede opzionali. Prima di iniziare queste procedure, scaricare tutta l'energia elettrostatica toccando un oggetto metallico dotato di messa a terra. Per ulteriori informazioni, vedere l'Appendice D, [Scariche elettrostatiche a pagina 59](#).

Quando si maneggiano i moduli di memoria evitare di toccarne i contatti, perché così facendo si potrebbe danneggiare il modulo.

1. Rimuovere/sganciare gli eventuali dispositivi di sicurezza che impediscono l'apertura del computer.
2. Rimuovere tutti i supporti rimovibili, quali compact disc o unità flash USB, dal computer.
3. Spegnerne correttamente il computer dal sistema operativo, quindi spegnere tutte le periferiche esterne.
4. Scollegare il cavo di alimentazione dalla presa di alimentazione e scollegare eventuali periferiche esterne.

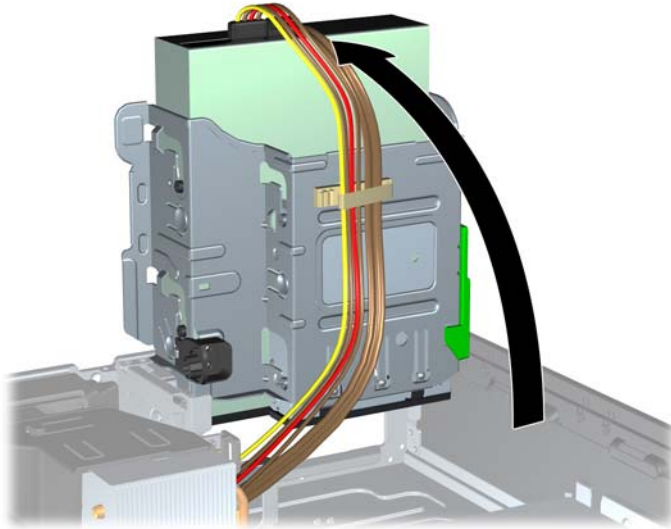
- △ **ATTENZIONE:** prima di aggiungere o rimuovere moduli di memoria, è necessario scollegare il cavo di alimentazione e attendere circa 30 secondi per scaricare l'eventuale tensione residua. Indipendentemente dallo stato di accensione, quando il computer è collegato a una presa CA funzionante i moduli di memoria sono sempre alimentati. L'aggiunta o la rimozione dei moduli di memoria quando il sistema è alimentato può causare danni irreparabili ai moduli di memoria o alla scheda di sistema. La presenza di LED accesi sulla scheda di sistema indica che vi è ancora tensione.

5. Rimuovere il computer dall'eventuale supporto.
6. Togliere il pannello di accesso.

⚠ AVVERTENZA! Per ridurre il rischio di ustioni causate dalle superfici surriscaldate, lasciare raffreddare i componenti interni del sistema prima di toccarli.

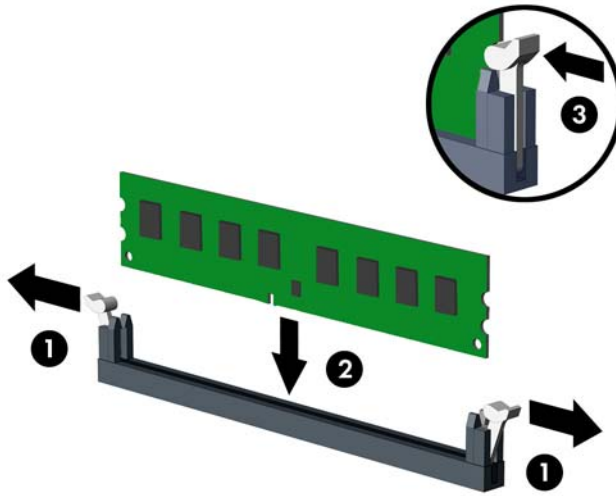
7. Ruotare verso l'alto l'alloggiamento dell'unità esterna per accedere agli zoccoli dei moduli di memoria sulla scheda di sistema.


Figura 2-9 Rotazione dell'alloggiamento dell'unità



8. Aprire entrambe le levette di rilascio dello zoccolo (1) del modulo di memoria ed inserire il modulo nello zoccolo (2).

Figura 2-10 Installazione di un modulo DIMM



 **NOTA:** un modulo di memoria può essere installato in un solo modo. Allineare la tacca del modulo con la linguetta dello zoccolo di memoria.

Un modulo DIMM deve occupare lo zoccolo DIMM1.

Inserire i moduli DIMM negli zoccoli nel seguente ordine: DIMM1, DIMM3, DIMM2, DIMM4.

Per prestazioni ottimali, popolare gli zoccoli in modo che la capacità di memoria sia suddivisa uniformemente tra il Canale A e il Canale B. Per ulteriori informazioni, consultare [Zoccoli per moduli DIMM a pagina 19](#).

9. Spingere il modulo nello zoccolo, assicurandosi che esso sia completamente inserito e posizionato correttamente. Verificare che i fermi siano in posizione chiusa (3).
10. Ripetere i punti 8 e 9 per ogni modulo aggiuntivo da installare.
11. Riposizionare il pannello di accesso.
12. Riposizionare il computer sull'eventuale supporto.
13. Ricollegare il cavo di alimentazione e accendere il computer.
14. Bloccare gli eventuali dispositivi di sicurezza sganciati durante la rimozione del pannello di accesso.

Il computer dovrebbe riconoscere automaticamente la memoria aggiuntiva la volta successiva in cui si accende il computer.

Disinstallazione e installazione di schede

Il computer è dotato di uno slot di espansione PCI, di due slot di espansione PCI Express x1 e di uno slot di espansione PCI Express x16.

NOTA: gli slot PCI e PCI Express supportano solo schede di espansione a basso profilo.

Figura 2-11 Posizioni degli slot d'espansione

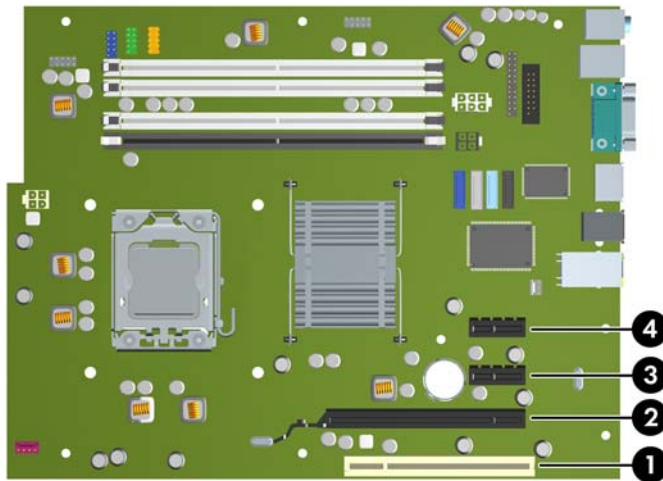


Tabella 2-2 Posizioni degli slot di espansione

Voce	Descrizione
1	Slot di espansione PCI
2	Slot di espansione PCI Express x16
3	Slot di espansione PCI Express x1
4	Slot d'espansione PCI Express x1

NOTA: nello slot PCI Express x16 è possibile installare una scheda di espansione PCI Express x1, x4, x8 o x16.

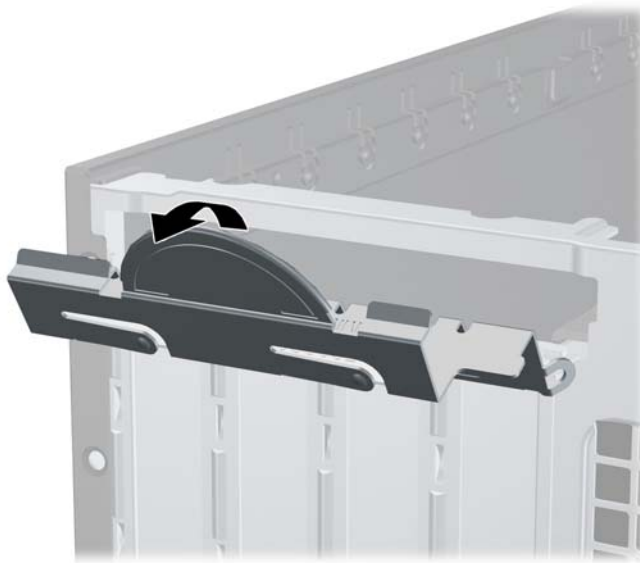
Per installare una scheda di espansione:

1. Rimuovere/sganciare gli eventuali dispositivi di sicurezza che impediscono l'apertura del computer.
2. Rimuovere tutti i supporti rimovibili, quali compact disc o unità flash USB, dal computer.
3. Spegnerne correttamente il computer dal sistema operativo, quindi spegnere tutte le periferiche esterne.
4. Scollegare il cavo di alimentazione dalla presa di alimentazione e scollegare eventuali periferiche esterne.

△ **ATTENZIONE:** indipendentemente dallo stato di accensione, quando il computer è collegato a una presa CA funzionante la scheda di sistema è sempre alimentata. Scollegare il cavo d'alimentazione onde evitare danni ai componenti interni del computer.

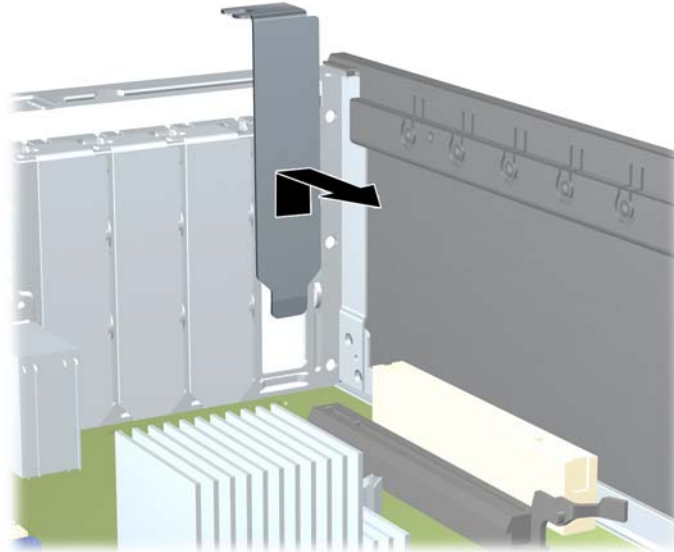
5. Rimuovere il computer dall'eventuale supporto.
6. Togliere il pannello di accesso.
7. Sul retro dello chassis del computer, individuare sulla scheda di sistema il corretto zoccolo di espansione vuoto e lo slot di espansione corrispondente.
8. Per rilasciare il dispositivo di fermo del coperchietto dello slot PCI sollevare la linguetta verde e ruotarla in posizione aperta.

Figura 2-12 Apertura dei fermi dello slot di espansione



9. Prima di installare una scheda di espansione, rimuovere quella esistente oppure il coperchio dello slot di espansione.
 - a. Per installare una scheda di espansione in uno zoccolo vuoto, togliere prima il coperchietto dello slot di espansione appropriato sul retro dello chassis. Estrarre il coperchietto dello slot dall'interno dello chassis.

Figura 2-13 Rimozione del coperchio dello slot di espansione



- b. Per disinstallare una scheda PCI standard o una scheda PCI Express x1, afferrarla da entrambe le estremità e farla oscillare delicatamente avanti e indietro fino a liberare i connettori dallo zoccolo. Rimuovere la scheda dallo zoccolo (1) tirandola verso l'alto e dallo chassis estraendola dalla relativa struttura (2). Assicurarsi di non sfregare la scheda contro altri componenti.


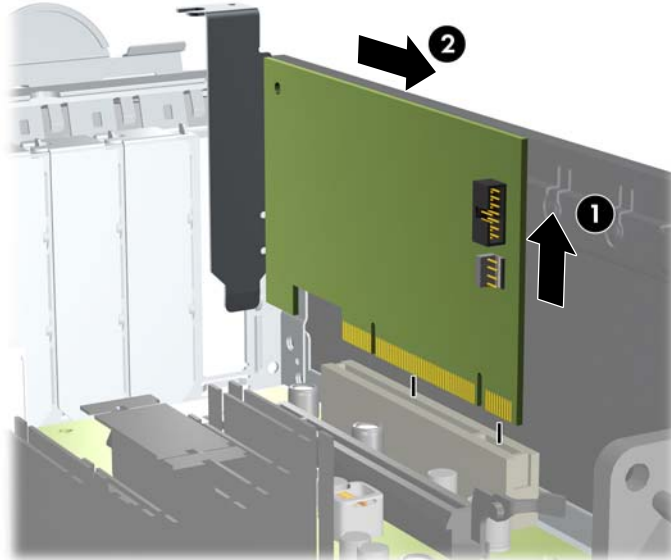
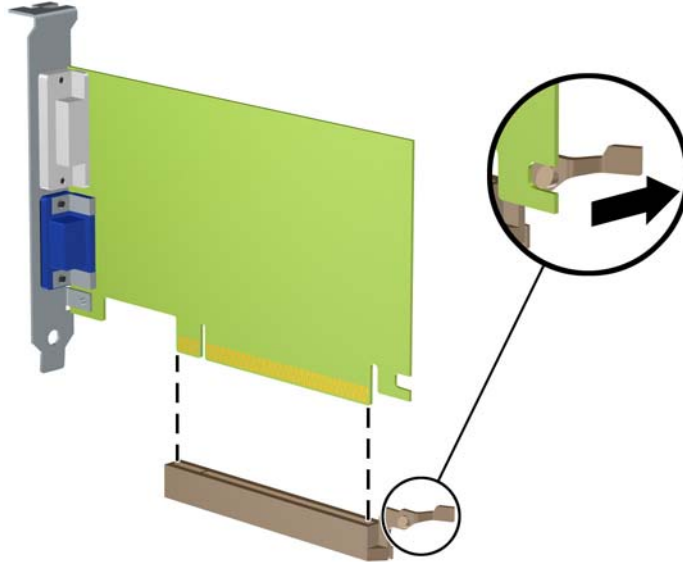
 **NOTA:** prima di rimuovere una scheda di espansione installata, scollegare tutti i cavi ad essa eventualmente collegati.

Figura 2-14 Disinstallazione di una scheda di espansione PCI standard



- c. Per togliere una scheda PCI Express x16, estrarre dalla scheda il braccio di fermo sul retro dello zoccolo di espansione e far oscillare delicatamente la scheda avanti e indietro, in modo da liberare i connettori dallo zoccolo. Tenendola diritta, sollevare la scheda dallo zoccolo e dall'interno dello chassis per estrarla dallo chassis. Assicurarsi di non raschiare la scheda contro altri componenti.

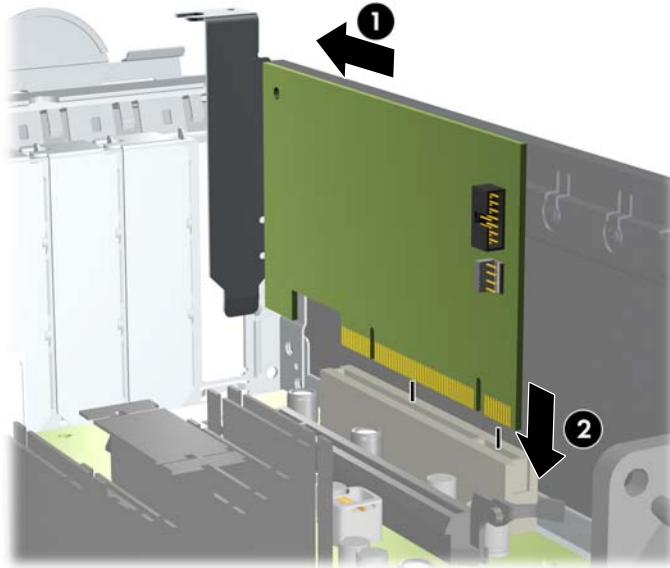
Figura 2-15 Disinstallazione di una scheda di espansione PCI Express x16




10. Conservare la scheda rimossa in una confezione antistatica.
11. Se non occorre installare una nuova scheda di espansione, installare un coperchietto per chiudere lo slot di espansione aperto.
- △ **ATTENZIONE:** dopo aver tolto una scheda di espansione, è necessario sostituirla con una nuova o con il coperchietto dello slot corrispondente per garantire un corretto raffreddamento dei componenti interni durante il funzionamento.

12. Per installare una nuova scheda di espansione, tenere la scheda esattamente sopra lo zoccolo di espansione della scheda di sistema, quindi spostarla verso il retro dello chassis (1) in modo che la staffa della scheda risulti allineata con lo slot aperto sul retro dello chassis. Spingere la scheda verso il basso nello zoccolo di espansione della scheda di sistema (2).

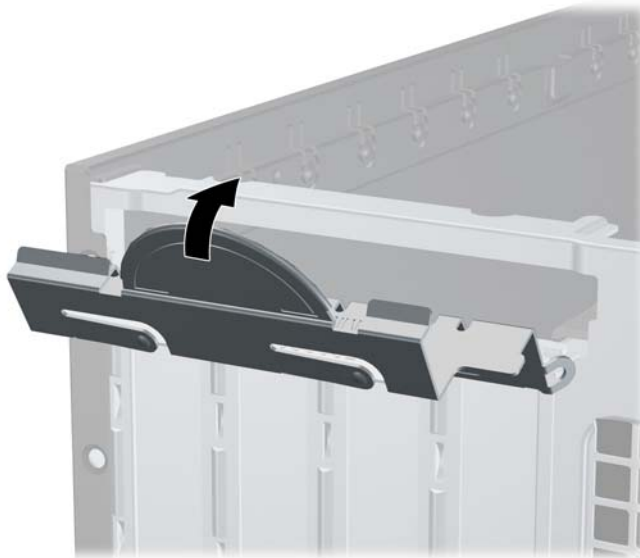
Figura 2-16 Installazione di una scheda di espansione



 **NOTA:** per installare una scheda, premere su di essa in modo che l'intero connettore si inserisca correttamente nello slot.

13. Ruotare all'indietro il dispositivo di fermo del coperchietto dello slot per fissare la scheda.

Figura 2-17 Chiusura del fermo dello slot di espansione



14. Collegare i cavi esterni alla scheda installata, se necessario. Collegare i cavi interni alla scheda di sistema, se necessario.
15. Riposizionare il pannello di accesso.

16. Riposizionare il computer sull'eventuale supporto.
17. Ricollegare il cavo di alimentazione e accendere il computer.
18. Bloccare gli eventuali dispositivi di sicurezza sganciati durante la rimozione del pannello di accesso.
19. Riconfigurare il computer se necessario.

Posizioni delle unità

Figura 2-18 Posizioni delle unità

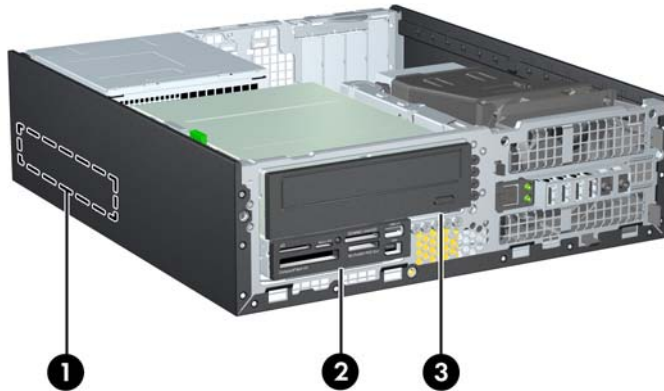


Tabella 2-3 Posizioni delle unità

1	Alloggiamento per unità disco rigido interna da 3,5"
2	Alloggiamento unità esterna da 3,5" per unità opzionali (in figura, lettore di schede di memoria)
3	Alloggiamento per unità esterna da 5,25" opzionale (in figura, unità ottica)

NOTA: la configurazione delle unità sul computer può essere differente dalla configurazione delle unità sopra riportata.

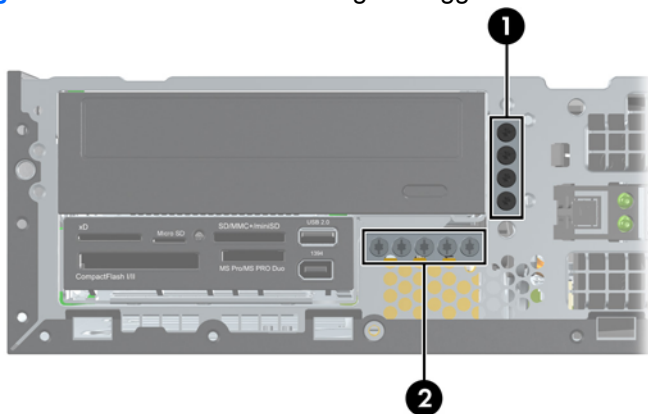
Per verificare il tipo, le dimensioni e la capacità delle periferiche di memorizzazione installate sul computer, eseguire Computer Setup.

Installazione e rimozione delle unità

Per installare unità aggiuntive procedere come segue:

- L'unità disco rigido Serial ATA (SATA) primaria deve essere collegata al connettore SATA primario di colore blu scuro, posto sulla scheda di sistema e denominato SATA0.
- Collegare un'unità ottica SATA al connettore SATA di colore bianco, posto sulla scheda di sistema e denominato SATA1.
- Collegare i dispositivi nell'ordine SATA0, SATA1, quindi SATA2.
- Collegare il cavo dell'adattatore eSATA opzionale al connettore ESATA nero sulla scheda di sistema.
- Collegare il cavo USB di un lettore di schede di memoria al connettore USB della scheda di sistema denominato MEDIA. Se il lettore di schede di memoria dispone di una porta 1394, collegare il cavo 1394 alla scheda PCI.
- Il sistema non supporta le unità ottiche Parallel ATA (PATA) o le unità disco rigido PATA.
- Per assicurarsi che l'unità sia correttamente allineata nell'alloggiamento dell'unità e bloccata in posizione è necessario installare le viti guida. HP fornisce viti guida aggiuntive per gli alloggiamenti unità esterne (cinque viti standard 6-32 e quattro viti metriche M3), installate sulla parte anteriore dello chassis, sotto il frontalino. Le viti 6-32 standard sono richieste per un'unità disco rigido secondaria. Tutte le altre unità (ad eccezione dell'unità disco rigido principale) utilizzano viti metriche M3. Le viti metriche HP sono di colore nero mentre le viti standard HP sono di colore argento. Se si sostituisce l'unità disco rigido esterna, è necessario rimuovere le quattro viti guida antivibrazione 6-32 di colore blu e argento dal disco rigido precedente e montarle sul nuovo disco rigido.

Figura 2-19 Posizione delle viti guida aggiuntive



N.	Vite guida	Dispositivo
1	Viti metriche M3 nere	Tutte le unità (ad eccezione dell'unità disco rigido)
2	Viti standard 6-32 argento	Unità disco rigido secondaria

Vi è un totale di cinque viti standard 6-32 di colore argento aggiuntive. Quattro viti sono utilizzate come viti guida per un'unità disco rigido secondaria. La quinta vite viene utilizzata per il fissaggio del frontalino (vedere [Sicurezza del frontalino a pagina 57](#) per ulteriori informazioni).

△ **ATTENZIONE:** per impedire la perdita di dati e per evitare di danneggiare il computer o l'unità:

Per installare o disinstallare un'unità, arrestare correttamente il sistema operativo, spegnere il computer e scollegare il cavo di alimentazione. Non rimuovere le unità mentre il computer è acceso o in modalità standby.

Prima di maneggiare le unità, accertarsi di aver scaricato l'elettricità statica. Quando si maneggiano le unità, evitare di toccare il connettore. Per ulteriori informazioni su come evitare i danni dovuti alle scariche elettrostatiche, consultare l'Appendice D [Scariche elettrostatiche a pagina 59](#).

Maneggiare con cautela un'unità, evitando di farla cadere.

Non esercitare una forza eccessiva quando si inseriscono le unità.

Evitare di esporre un disco fisso a liquidi, temperature estreme o prodotti che generano campi magnetici, come monitor o altoparlanti.

Se un'unità deve essere spedita, collocarla in un imballaggio con imbottitura a bolle o in una confezione protettiva, che riporti l'etichetta "Fragile: maneggiare con cura".

Collegamento di unità alla scheda di sistema

Per identificare i connettori dell'unità alla scheda di sistema, fare riferimento all'illustrazione e alla tabella riportate di seguito.

Figura 2-20 Collegamento di unità alla scheda di sistema

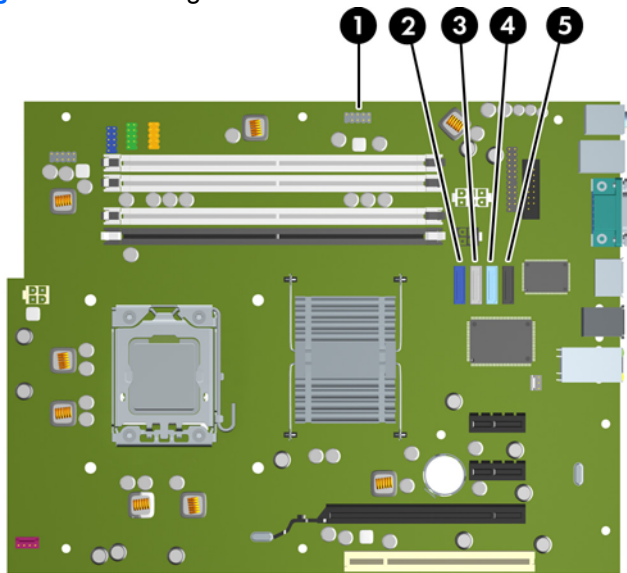


Tabella 2-4 Collegamento di unità alla scheda di sistema

N.	Connettore della scheda di sistema	Etichetta della scheda di sistema	Colore
1	Lettore schede di memoria	MEDIA	nero
2	SATA0	SATA0	blu scuro
3	SATA1	SATA1	bianco

Tabella 2-4 Collegamento di unità alla scheda di sistema (continuazione)

N.	Connettore della scheda di sistema	Etichetta della scheda di sistema	Colore
4	SATA2	SATA2	blu chiaro
5	eSATA	ESATA	nero

Rimozione di un'unità esterna da 5,25"

△ **ATTENZIONE:** prima di togliere l'unità dal computer estrarre tutti i supporti rimovibili.

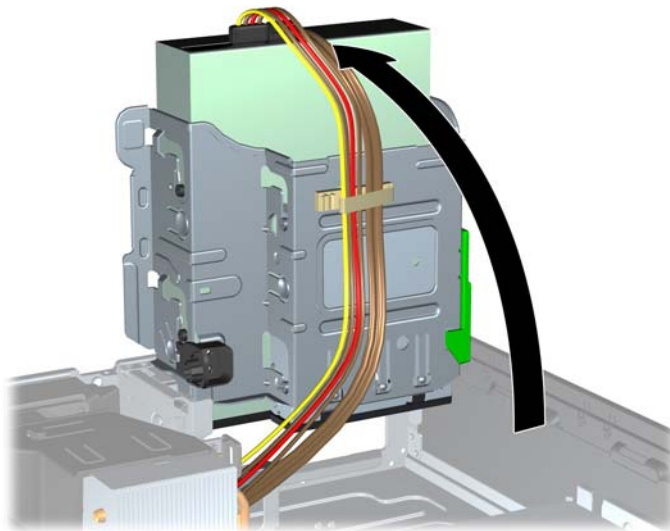
Per rimuovere un'unità esterna da 5,25":

1. Rimuovere/sganciare gli eventuali dispositivi di sicurezza che impediscono l'apertura del computer.
2. Rimuovere tutti i supporti rimovibili, quali compact disc o unità flash USB, dal computer.
3. Spegnerne correttamente il computer dal sistema operativo, quindi spegnere tutte le periferiche esterne.
4. Scollegare il cavo di alimentazione dalla presa di alimentazione e scollegare eventuali periferiche esterne.

△ **ATTENZIONE:** indipendentemente dallo stato di accensione, quando il computer è collegato a una presa CA funzionante la scheda di sistema è sempre alimentata. Scollegare il cavo d'alimentazione onde evitare danni ai componenti interni del computer.

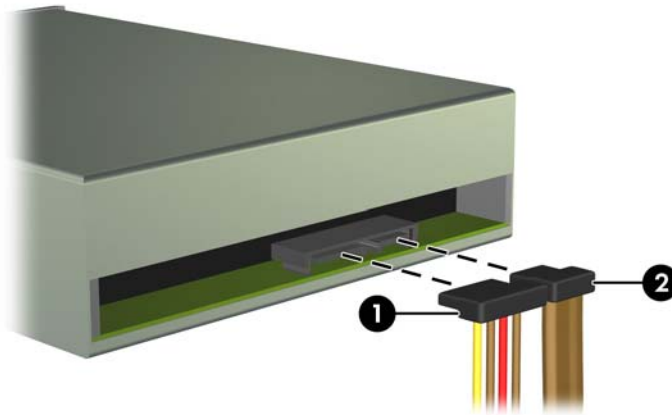
5. Rimuovere il computer dall'eventuale supporto.
6. Togliere il pannello di accesso.
7. Ruotare l'alloggiamento dell'unità in posizione verticale.

Figura 2-21 Rotazione dell'alloggiamento unità



8. Per rimuovere un'unità ottica, scollegare il cavo di alimentazione (1) e il cavo dati (2) dalla parte posteriore dell'unità ottica.

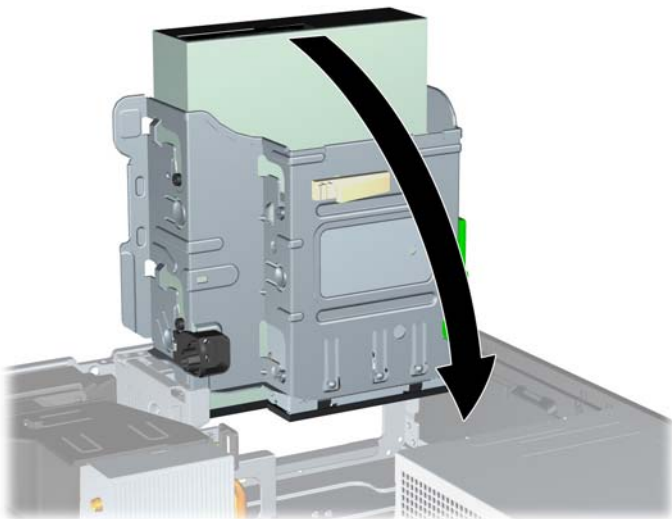
Figura 2-22 Scollegamento dei cavi di alimentazione e dati



9. Ruotare l'alloggiamento dell'unità in posizione verticale.

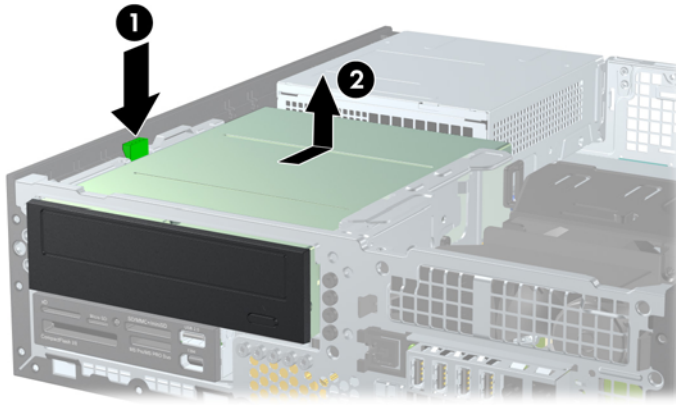
△ **ATTENZIONE:** fare attenzione a non agganciare i cavi e i fili quando si ruota l'alloggiamento.

Figura 2-23 Rotazione verso il basso dell'alloggiamento unità



10. Premere il pulsante verde del fermo dell'unità situato sul lato sinistro della stessa, per sganciarla dal relativo alloggiamento (1); tenendo premuto il pulsante del fermo dell'unità, farla slittare fino al suo arresto, quindi sollevarla ed estrarla dall'alloggiamento (2).

Figura 2-24 Rimozione dell'unità da 5,25"



NOTA: per ricollocare l'unità, invertire la procedura di rimozione. Quando si sostituisce un'unità vecchia con una nuova, trasferire le quattro viti guida dalla vecchia unità a quella nuova.

Installazione di un'unità ottica nell'alloggiamento da 5,25"

Per installare un'unità ottica opzionale da 5,25", seguire le istruzioni riportate di seguito:

1. Rimuovere/sganciare gli eventuali dispositivi di sicurezza che impediscono l'apertura del computer.
2. Rimuovere tutti i supporti rimovibili, quali compact disc o unità flash USB, dal computer.
3. Spegnerne correttamente il computer dal sistema operativo, quindi spegnere tutte le periferiche esterne.
4. Scollegare il cavo di alimentazione dalla presa di alimentazione e scollegare eventuali periferiche esterne.

△ **ATTENZIONE:** indipendentemente dallo stato di accensione, quando il computer è collegato a una presa CA funzionante la scheda di sistema è sempre alimentata. Scollegare il cavo d'alimentazione onde evitare danni ai componenti interni del computer.

5. Rimuovere il computer dall'eventuale supporto.
6. Togliere il pannello di accesso.
7. Se si installa un'unità in un alloggiamento protetto da un coperchietto, rimuovere il frontalino quindi rimuovere il coperchietto. Per ulteriori informazioni, vedere [Rimozione dei coperchietti a pagina 15](#).

8. Installare quattro viti metriche M3 nei fori inferiori su ciascun lato dell'unità. HP fornisce quattro viti guida metriche M3 aggiuntive sulla parte anteriore dello chassis, sotto il frontalino. Le viti guida metriche M3 sono di colore nero. Per un'illustrazione della posizione delle viti guida metriche M3 aggiuntive, fare riferimento a [Installazione e rimozione delle unità a pagina 30](#).

△ **ATTENZIONE:** utilizzare esclusivamente viti guida da 5 mm di lunghezza. Viti di lunghezza maggiore possono danneggiare i componenti interni del disco.

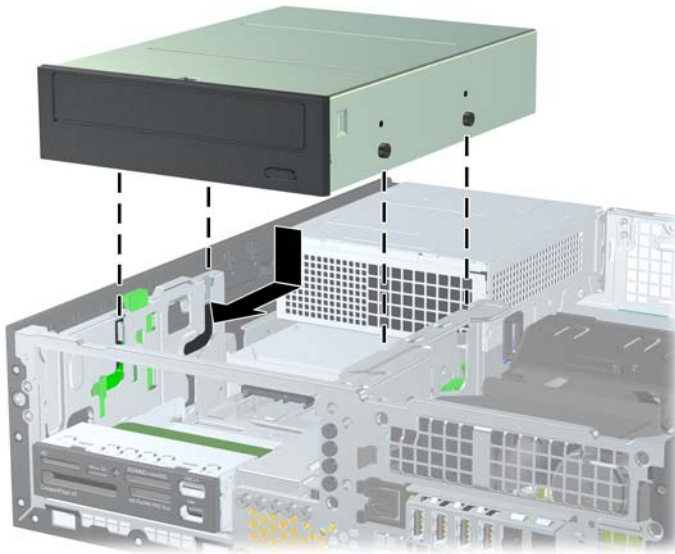
📝 **NOTA:** quando si riposiziona il disco, trasferire le quattro viti guida metriche M3 dal vecchio disco al nuovo.

Figura 2-25 Installazione delle viti guida nell'unità ottica



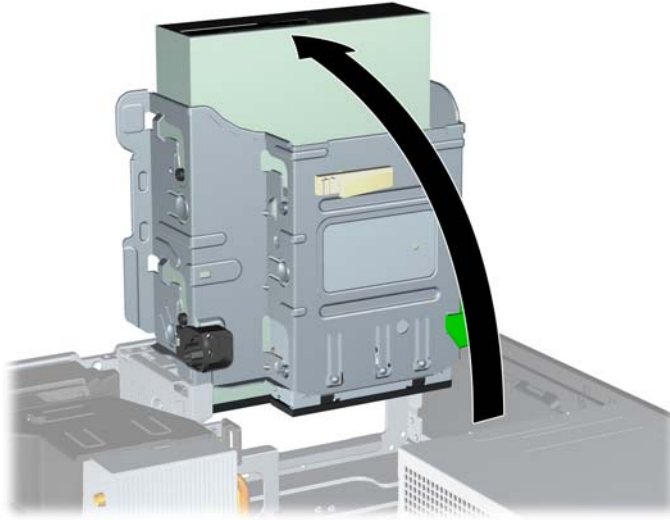
9. Posizionare le viti guida dell'unità negli slot J nell'alloggiamento unità. Quindi, far scorrere l'unità in direzione della parte anteriore del computer fino a quando non scatta in posizione.

Figura 2-26 Installazione del disco ottico



10. Ruotare l'alloggiamento dell'unità in posizione verticale.

Figura 2-27 Rotazione dell'alloggiamento unità



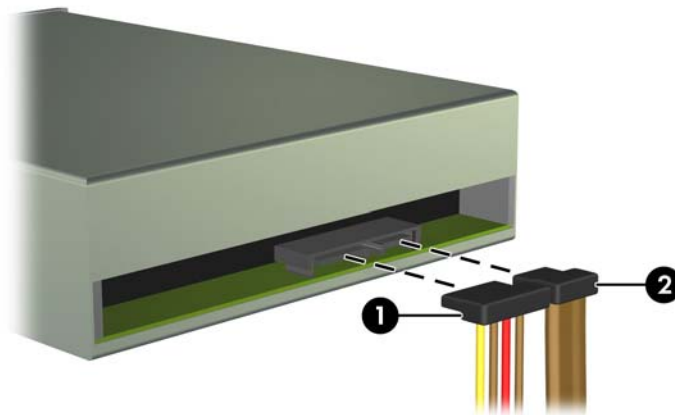
11. Collegare il cavo dati SATA al connettore di colore bianco, posto sulla scheda di sistema e denominato SATA1.

12. Far passare il cavo dati attraverso le relative guide.

△ **ATTENZIONE:** sono presenti due guide, che impediscono che il cavo resti impigliato nell'alloggiamento quando questo viene sollevato o abbassato: una si trova sul lato dell'alloggiamento, alla base, l'altra si trova all'interno dello chassis, sotto l'alloggiamento. Verificare che il cavo dati passi attraverso tali guide prima di collegarlo all'unità ottica.

13. Collegare il cavo di alimentazione (1) e il cavo dati (2) alla parte posteriore dell'unità ottica.

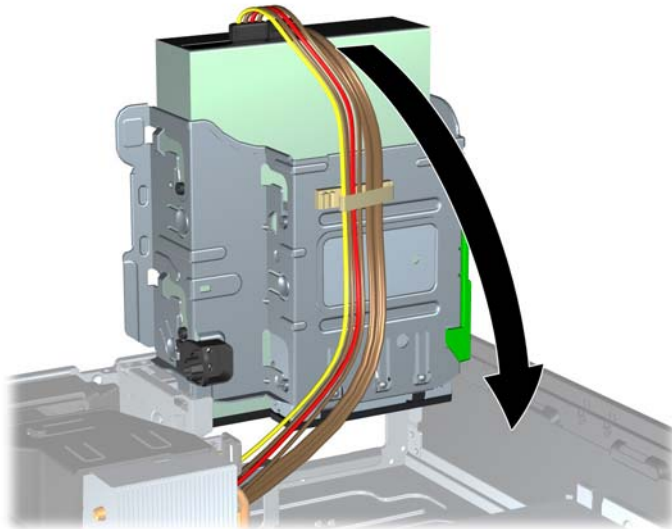
Figura 2-28 Collegamento dei cavi di alimentazione e dati



14. Ruotare l'alloggiamento dell'unità in posizione verticale.

△ **ATTENZIONE:** fare attenzione a non agganciare i cavi e i fili quando si ruota l'alloggiamento.

Figura 2-29 Rotazione verso il basso dell'alloggiamento unità



15. Riposizionare il pannello di accesso.

16. Riposizionare il computer sull'eventuale supporto.

17. Ricollegare il cavo di alimentazione e accendere il computer.

18. Bloccare gli eventuali dispositivi di sicurezza sganciati durante la rimozione del pannello di accesso.

Il sistema riconosce automaticamente il disco e riconfigura il computer.

Rimozione di un'unità esterna da 3,5"

△ **ATTENZIONE:** prima di togliere l'unità dal computer estrarre tutti i supporti rimovibili.

L'unità da 3,5" è posizionata sotto l'unità da 5,25". Per rimuovere l'unità esterna da 3,5", è necessario prima rimuovere l'unità esterna da 5,25".

1. Seguire la procedura indicata in [Rimozione di un'unità esterna da 5,25" a pagina 32](#) per rimuovere l'unità da 5,25" e accedere all'unità da 3,5".

△ **ATTENZIONE:** verificare che il computer sia spento e che il cavo di alimentazione sia scollegato dalla presa elettrica prima di procedere.

2. Scollegare i cavi dell'unità dalla parte posteriore dell'unità oppure, se si rimuove un lettore di schede di memoria, scollegare i cavi USB e 1394 dalla scheda di sistema come indicato nelle illustrazioni di seguito.


 **NOTA:** in alcuni modelli, il lettore di schede di memoria non include un cavo o una porta 1394.

Figura 2-30 Scollegamento del cavo USB del lettore di schede di memoria

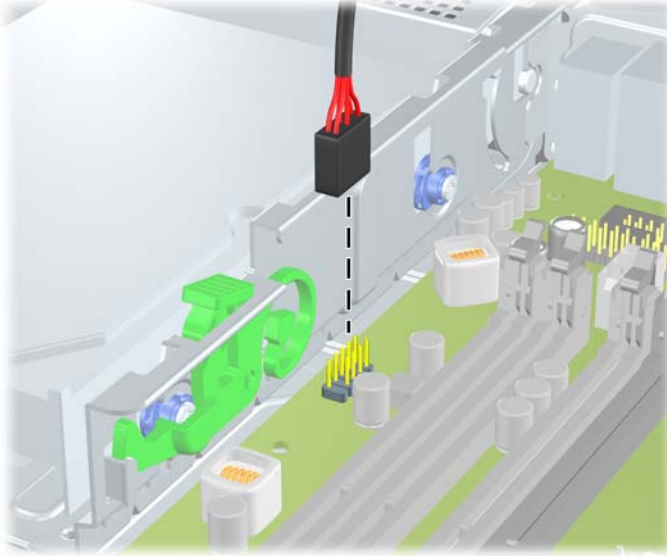
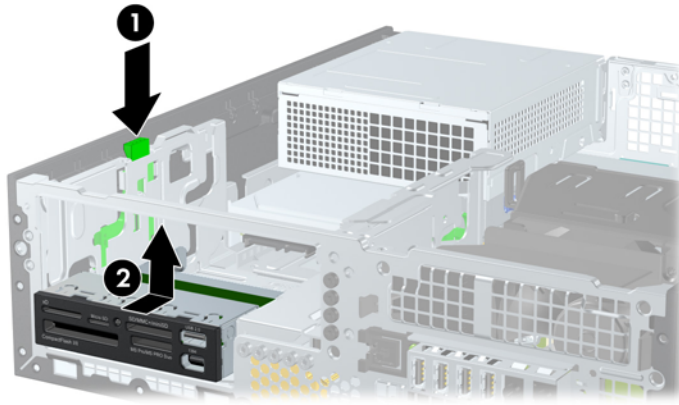



Figura 2-31 Scollegamento del cavo 1394 del lettore di schede di memoria



3. Premere il pulsante verde del fermo dell'unità situato sul lato sinistro della stessa, per sganciarla dal relativo alloggiamento (1); tenendo premuto il pulsante del fermo dell'unità, farla slittare fino al suo arresto, quindi sollevarla ed estrarla dall'alloggiamento (2).

Figura 2-32 Rimozione di un'unità da 3,5" (in figura, lettore di schede di memoria)




 **NOTA:** per riposizionare l'unità da 3,5", ripetere le stesse operazioni in ordine inverso.


Quando si riposiziona l'unità da 3,5", trasferire le quattro viti dalla vecchia unità a quella nuova.

Installazione di un'unità nell'alloggiamento unità esterna da 3,5"

L'alloggiamento da 3,5" è posizionato sotto l'unità da 5,25". Per installare un'unità nell'alloggiamento da 3,5":

 **NOTA:** per garantire che l'unità sia allineata correttamente nell'apposito vano e fissata in sede è necessario installare le viti guida. HP fornisce viti guida supplementari per gli alloggiamenti unità esterna (quattro viti standard 6-32 e quattro viti metriche M3), installate nella parte anteriore dello chassis, sotto il frontalino. L'unità disco rigido secondaria utilizza viti 6-32 standard. Per tutte le altre unità (tranne quella principale) vengono utilizzate viti metriche M3. Le viti metriche M3 fornite da HP sono nere, quelle 6-32 standard sempre fornite da HP sono di colore argento. Per visualizzare illustrazioni dei percorsi delle viti guida, consultare [Installazione e rimozione delle unità a pagina 30](#).

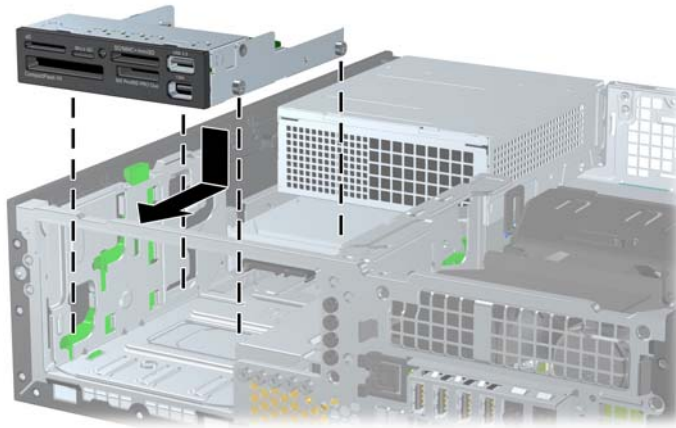
1. Seguire la procedura indicata in [Rimozione di un'unità esterna da 5,25" a pagina 32](#) per rimuovere l'unità da 5,25" e accedere all'alloggiamento unità da 3,5".

 **ATTENZIONE:** verificare che il computer sia spento e che il cavo di alimentazione sia scollegato dalla presa elettrica prima di procedere.


2. Se si installa un'unità in un alloggiamento protetto da un coperchietto, rimuovere il frontalino quindi rimuovere il coperchietto. Per ulteriori informazioni, vedere [Rimozione dei coperchietti a pagina 15](#).

3. Posizionare le viti guida dell'unità negli slot J nell'alloggiamento unità. Quindi, far scorrere l'unità in direzione della parte anteriore del computer fino a quando non scatta in posizione.

Figura 2-33 Installazione di un'unità nell'alloggiamento unità da 3,5" (in figura, lettore di schede di memoria)




4. Collegare i cavi dell'unità appropriati:
 - a. Se si installa una seconda unità disco rigido, collegare i cavi di alimentazione e dati al retro dell'unità e l'altra estremità del cavo dati al successivo connettore SATA disponibile (non popolato) sulla scheda di sistema in base alla sequenza numerata dei connettori.
 - b. Se si installa un lettore di schede di memoria, collegare il connettore del lettore al connettore USB sulla scheda di sistema, denominato MEDIA. Se il lettore di schede di memoria è dotato di una porta 1394, collegare il cavo 1394 alla scheda PCI 1394.

 **NOTA:** per un'illustrazione dei connettori dell'unità alla scheda di sistema, fare riferimento a [Collegamento di unità alla scheda di sistema a pagina 31](#).

5. Ricollocare l'unità da 5,25".
6. Riposizionare il frontalino e il pannello di accesso.
7. Riposizionare il computer sull'eventuale supporto.
8. Ricollegare il cavo di alimentazione e accendere il computer.
9. Bloccare gli eventuali dispositivi di sicurezza sganciati durante la rimozione del pannello di accesso.

Rimozione e sostituzione dell'unità disco rigido SATA interna primaria da 3,5"

 **NOTA:** il sistema non supporta le unità disco rigido Parallel ATA (PATA).

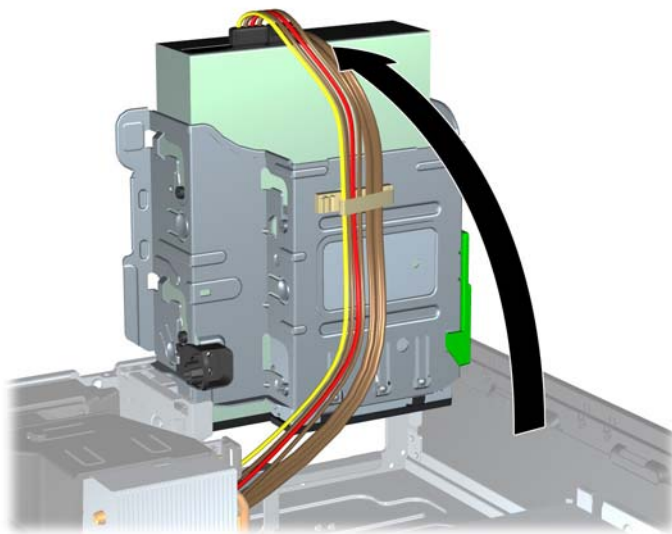
verificare di aver effettuato un backup dei dati presenti sulla vecchia unità disco rigido prima di smontarla, in modo da poterli trasferire su quella nuova.

Il disco fisso da 3,5" preinstallato si trova sotto l'alimentatore. Per smontare e rimontare il disco fisso:

1. Rimuovere/sganciare gli eventuali dispositivi di sicurezza che impediscono l'apertura del computer.
2. Rimuovere tutti i supporti rimovibili, quali compact disc o unità flash USB, dal computer.

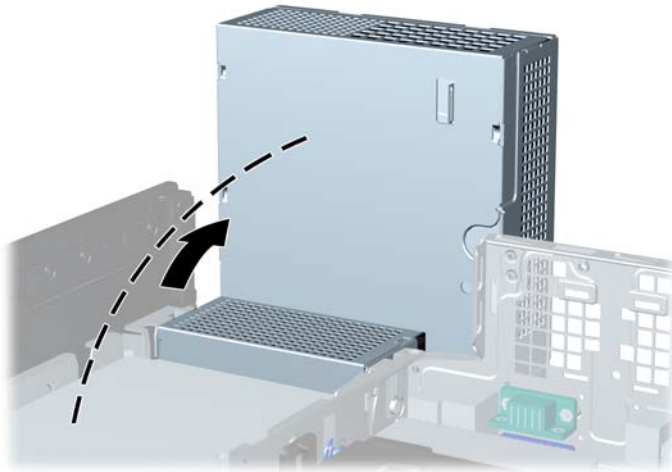
3. Spegnere correttamente il computer dal sistema operativo, quindi spegnere tutte le periferiche esterne.
 4. Scollegare il cavo di alimentazione dalla presa di alimentazione e scollegare eventuali periferiche esterne.
- △ **ATTENZIONE:** indipendentemente dallo stato di accensione, quando il computer è collegato a una presa CA funzionante la scheda di sistema è sempre alimentata. Scollegare il cavo d'alimentazione onde evitare danni ai componenti interni del computer.
5. Rimuovere il computer dall'eventuale supporto.
 6. Togliere il pannello di accesso.
 7. Ruotare l'alloggiamento delle unità esterne in posizione verticale.

Figura 2-34 Rotazione dell'alloggiamento unità



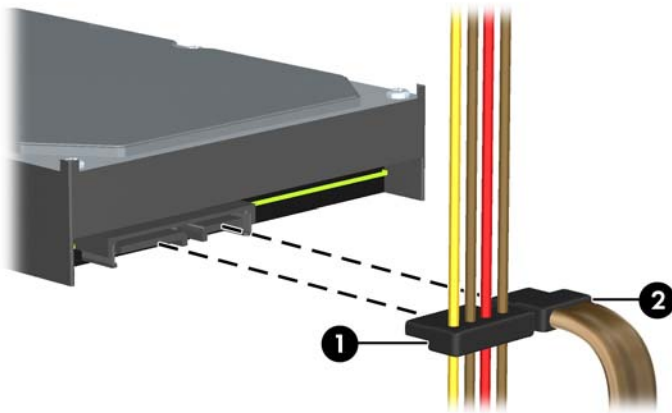
8. Ruotare l'alimentatore in posizione verticale. Il disco fisso si trova sotto all'alimentatore.

Figura 2-35 Sollevamento dell'alimentatore



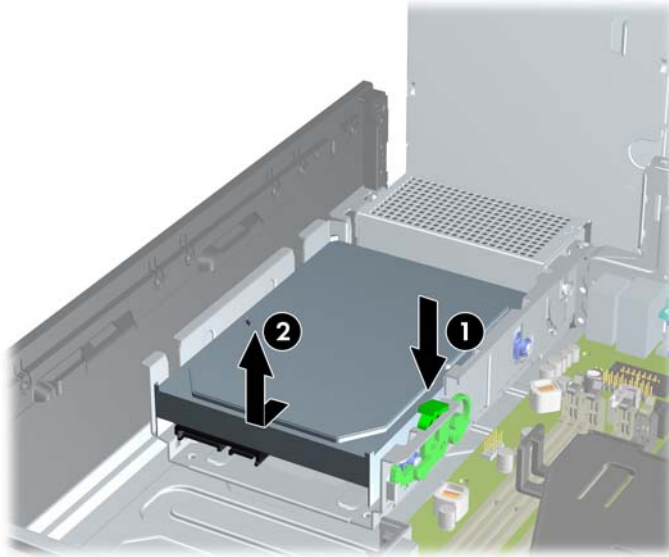
9. Scollegare il cavo di alimentazione (1) e il cavo dati (2) dal retro dell'unità disco rigido.

Figura 2-36 Scollegamento dei cavi di alimentazione e dati del disco fisso



10. Premere la levetta di rilascio verde accanto all'unità disco rigido (1). Tenendo premuta la levetta, far scivolare l'unità in avanti fino al suo arresto, quindi sollevarla per estrarla (2).

Figura 2-37 Rimozione dell'unità disco rigido



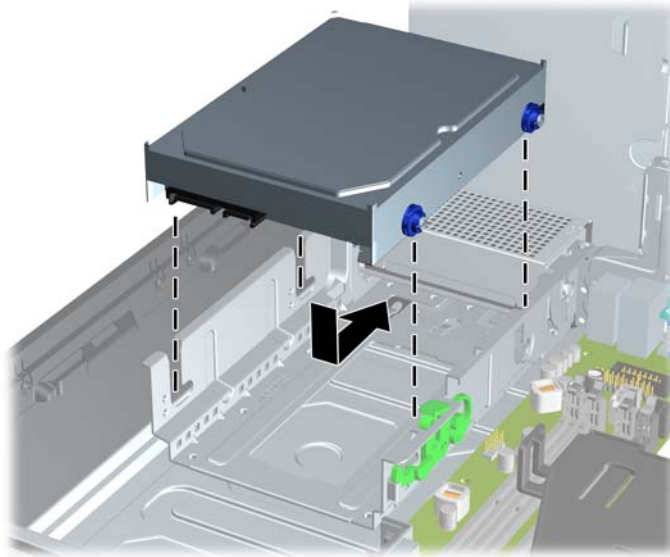
11. Per installare un'unità disco rigido, è necessario trasferire le quattro viti guida per il montaggio isolato, di colore argento e blu, dalla vecchia unità sulla nuova.

Figura 2-38 Installazione delle viti guida dell'unità disco rigido




12. Allineare le viti guida agli slot dell'alloggiamento dell'unità, spingere l'unità nell'alloggiamento, quindi reinserirla fino a bloccarla in sede.

Figura 2-39 Installazione dell'unità disco rigido



13. Collegare il cavo di alimentazione e il cavo dati al retro dell'unità disco rigido.


 **NOTA:** quando si sostituisce l'unità disco rigido principale, accertarsi di far passare il cavo SATA e il cavo di alimentazione attraverso l'apposita guida nella parte inferiore dello chassis, dietro l'unità.

Se nel sistema è presente un solo disco fisso SATA, il cavo dati deve essere prima collegato al connettore blu scuro della scheda di sistema denominato SATA0 per evitare problemi di prestazioni a carico del disco fisso.

14. Ruotare l'alloggiamento delle unità esterne e l'alimentatore finché non ritornano in posizione.
15. Riposizionare il pannello di accesso.
16. Riposizionare il computer sull'eventuale supporto.
17. Ricollegare il cavo di alimentazione e accendere il computer.
18. Bloccare gli eventuali dispositivi di sicurezza sganciati durante la rimozione del pannello di accesso.

Rimozione e sostituzione di un'unità disco rigido SATA da 3,5" rimovibile

Alcuni modelli sono dotati di un contenitore per unità disco rigido SATA rimovibile nell'alloggiamento unità esterno da 5,25". L'unità disco rigido è alloggiata in un supporto facilmente e rapidamente rimovibile dall'alloggiamento. Per rimuovere un'unità dal supporto e sostituirla:

 **NOTA:** verificare di aver effettuato un backup dei dati presenti sulla vecchia unità disco rigido prima di smontarla, in modo da poterli trasferire su quella nuova.

1. Sbloccare il supporto dell'unità disco rigido per mezzo della chiave fornita ed estrarlo dal contenitore facendolo scorrere.

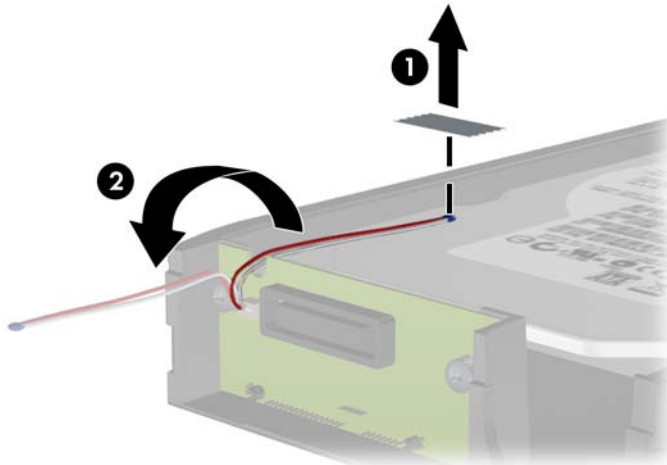
2. Rimuovere la vite dal retro del supporto (1) ed estrarre il coperchio superiore (2).

Figura 2-40 Rimozione del coperchio del supporto



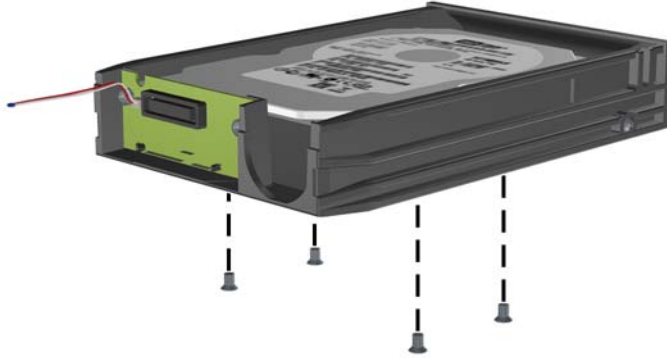
3. Rimuovere la striscia adesiva che fissa il sensore termico alla parte superiore dell'unità disco rigido (1) e spostare il sensore termico dal supporto (2).

Figura 2-41 Rimozione del sensore termico



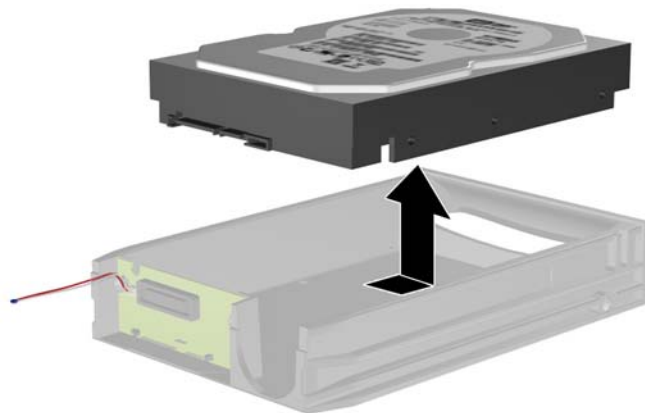
4. Togliere le quattro viti dal fondo del supporto dell'unità disco rigido.

Figura 2-42 Rimozione delle viti di sicurezza



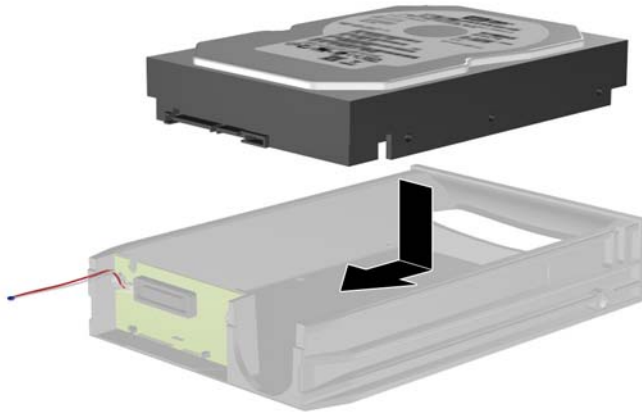
5. Fare scorrere l'unità disco rigido verso l'esterno per scollegarla dal supporto, quindi sollevarla ed estrarla.

Figura 2-43 Rimozione dell'unità disco rigido



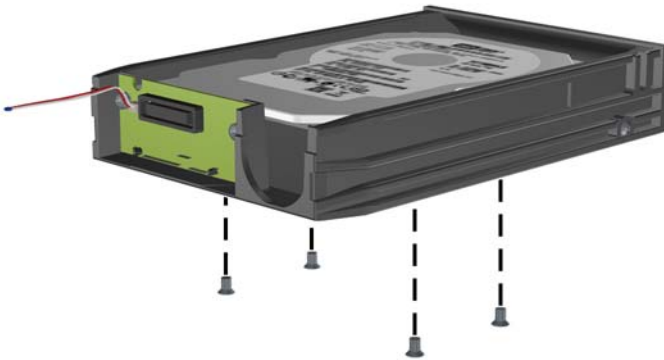
6. Fare scorrere la nuova unità disco rigido nel supporto in modo che sia correttamente posizionata sul connettore SATA della scheda dei circuiti del supporto. Assicurarsi che il connettore sull'unità disco rigido sia saldamente inserito nel connettore della scheda dei circuiti del supporto.

Figura 2-44 Rimontaggio dell'unità disco rigido



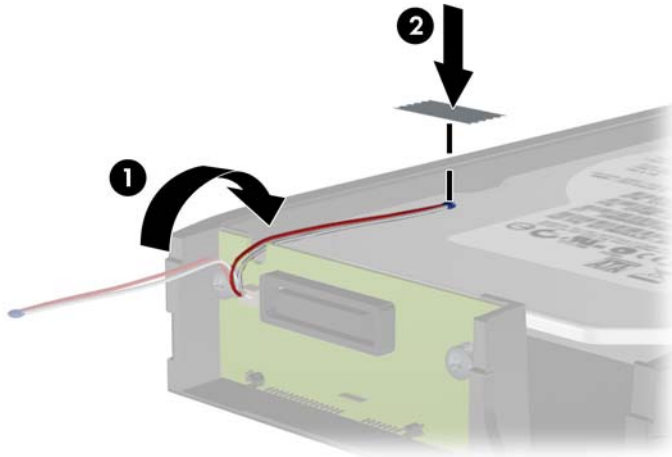
7. Rimontare le quattro viti sul fondo del supporto per fissare saldamente l'unità.

Figura 2-45 Rimontaggio delle viti di sicurezza



- Collocare il sensore termico sulla parte superiore dell'unità disco rigido in modo che non copra l'etichetta (1) e applicarlo alla parte superiore dell'unità disco rigido mediante la striscia adesiva (2).

Figura 2-46 Rimontaggio del sensore termico




- Far scorrere il coperchio sul supporto (1) e rimontare la vite sul retro del supporto per fissare il coperchio (2).

Figura 2-47 Rimontaggio del coperchio del supporto



- Fare scorrere il supporto dell'unità disco rigido nel contenitore sul computer e bloccarlo per mezzo della chiave fornita.

 **NOTA:** affinché sia possibile alimentare l'unità disco rigido è necessario bloccare il supporto.

A Specifiche

Tabella A-1 Specifiche

Dimensioni desktop (in posizione desktop)		
Altezza	3,95"	10,0 cm
Larghezza	13,3"	33,8 cm
Profondità	14,9"	37,8 cm
Peso approssimativo	16,72 lb	7,6 kg
Peso supportato (carico massimo distribuito nella posizione desktop)	77 lb	35 kg
Intervallo di temperatura		
In funzione	50° - 95°F	10° - 35°C
A riposo	-22° - 140°F	-30° - 60°C
NOTA: la temperatura di funzionamento si riduce di 1,0°C per altitudini da 300 a 3.000 m sul livello del mare, non in condizioni di luce solare diretta. La variazione massima di temperatura ammessa è di 10°C/h. Il limite superiore può essere limitato da tipo e numero di optional installati.		
Umidità relativa (non condensante)		
In funzione	10-90%	10-90%
A riposo (38,7°C max al bulbo umido)	5-95%	5-95%
Altitudine massima (non pressurizzata)		
In funzione	10.000 piedi	3.048 m
A riposo	30.000 piedi	9.144 m
Dissipazione termica		
Max alim. standard	1063 BTU/hr	268 kg-cal/h
Normale alim. standard a riposo	198 BTU/hr	50 kg-cal/h
Max EPA 87/89/85% @ 20/50/100% carico alim.	941 BTU/hr	237 kg-cal/h
Normale EPA 87/89/85% @ 20/50/100% carico alim. a riposo	150 BTU/hr	38 kg-cal/h
Alimentatore	115V	230V
Intervallo tensione di esercizio (alim. standard)	90-264 VCA	90-264 VCA
Intervallo tensione di esercizio (EPA 87/89/85% @ 20/50/100% carico alim.)	90-264 VCA	90-264 VCA
Intervallo tensione nominale (alim. standard)	100-240 VCA	100-240 VCA

Tabella A-1 Specifiche (continuazione)

Intervallo tensione nominale (EPA 87/89/85% @ 20/50/100% carico alim.)	100-240 VCA	100-240 VCA
Frequenza di linea nominale	50-60 Hz	50-60 Hz
Potenza in uscita	240 W	240 W
Corrente nominale d'ingresso (max.)¹		
Alim. standard	4A @ 100 VCA	2A @ 230 VCA
EPA 87/89/85% @ 20/50/100% carico alim.	4A @ 100 VCA	2A @ 230 VCA

¹ Questo sistema utilizza un alimentatore stabilizzato automatico. In tal modo il sistema soddisfa i requisiti CE per l'uso nei paesi dell'Unione europea. L'alimentatore stabilizzato automatico presenta inoltre l'ulteriore vantaggio di non richiedere un selettore di tensione d'ingresso.

B Sostituzione della batteria

La batteria in dotazione al computer alimenta l'orologio in tempo reale. Utilizzare batterie sostitutive equivalenti a quella originariamente installata sul computer, cioè batterie a bottone al litio da 3 Volt.

- △ **AVVERTENZA!** Il computer contiene una batteria interna al diossido di litio manganese. Esiste il rischio di incendio o di ustioni se la batteria non viene maneggiata correttamente. Per ridurre il rischio di lesioni fisiche:

Non tentare di ricaricare la batteria.

Non esporre le batterie a temperature superiori a 60 °C.

I contatti esterni non devono essere smontati, piegati, forati, messi in cortocircuito, né gettati nel fuoco o in acqua.

Sostituire solo con ricambi HP indicati per questo prodotto.

- △ **ATTENZIONE:** prima di sostituire la batteria, è importante eseguire il backup delle impostazioni CMOS del computer. Quando la batteria viene tolta o sostituita, le impostazioni CMOS vengono cancellate.

L'elettricità statica può danneggiare i componenti elettronici del computer o delle parti opzionali. Prima di iniziare queste procedure, scaricare tutta l'energia elettrostatica toccando un oggetto metallico dotato di messa a terra.

- 📄 **NOTA:** la durata della batteria al litio può essere prolungata collegando il computer a una presa elettrica CA. La batteria al litio viene utilizzata solo quando il computer NON è collegato all'alimentazione CA.


HP invita i clienti a riciclare l'hardware usato, le cartucce originali HP e le batterie ricaricabili. Per ulteriori informazioni relative ai programmi di riciclaggio, visitare il sito <http://www.hp.com/recycle>.

1. Rimuovere/sganciare gli eventuali dispositivi di sicurezza che impediscono l'apertura del computer.
2. Rimuovere tutti i supporti rimovibili, quali compact disc o unità flash USB, dal computer.
3. Spegnerne correttamente il computer dal sistema operativo, quindi spegnere tutte le periferiche esterne.
4. Scollegare il cavo di alimentazione dalla presa di alimentazione e scollegare eventuali periferiche esterne.

- △ **ATTENZIONE:** indipendentemente dallo stato di accensione, quando il computer è collegato a una presa CA funzionante la scheda di sistema è sempre alimentata. Scollegare il cavo d'alimentazione onde evitare danni ai componenti interni del computer.

5. Rimuovere il computer dall'eventuale supporto.

6. Togliere il pannello di accesso.
7. Individuare la batteria e il relativo supporto sulla scheda di sistema.

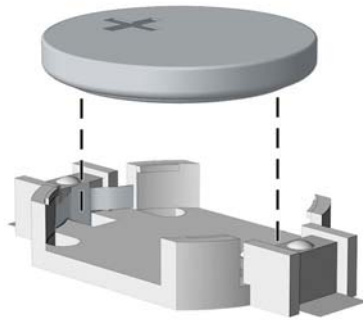
 **NOTA:** su alcuni modelli di computer, per accedere alla batteria potrebbe essere necessario rimuovere un componente interno.

8. A seconda del tipo di supporto presente, attenersi alle istruzioni seguenti per sostituire la batteria.

Tipo 1

- a. Estrarre la batteria dal supporto.

Figura B-1 Rimozione della batteria a bottone (tipo 1)

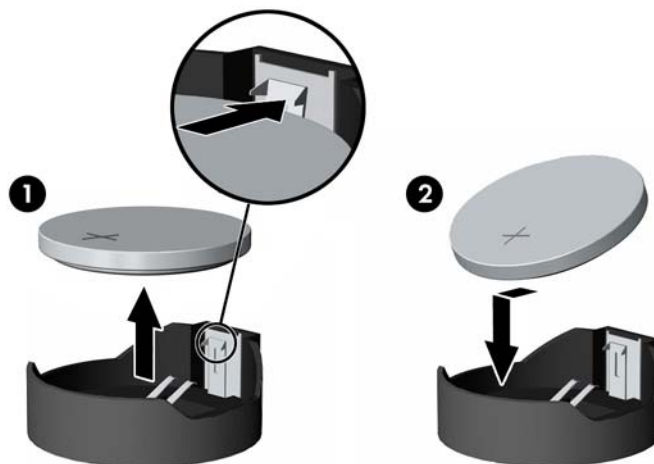


- b. Far scorrere la batteria sostitutiva in posizione, con il lato positivo rivolto verso l'alto. Il supporto fisserà automaticamente la batteria nella posizione corretta.

Tipo 2

- a. Per liberare la batteria dal supporto, stringere la fascetta metallica che fuoriesce da un bordo della batteria. Una volta liberata, estrarre la batteria (1).
- b. Per inserire la nuova batteria far scorrere un bordo della batteria sostitutiva sotto l'aletta del portabatterie con il lato positivo rivolto verso l'alto. Spingere sull'altro bordo verso il basso finché la pinzetta non afferra l'altro bordo della batteria (2).

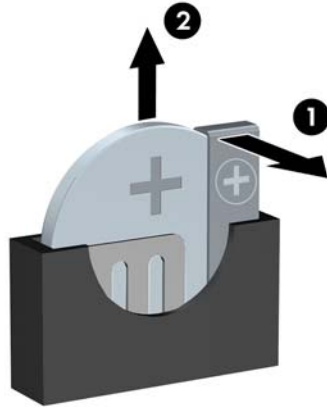
Figura B-2 Rimozione e riposizionamento della batteria a bottone (tipo 2)




Tipo 3

- a. Esercitare una trazione all'indietro sul fermo (1) che trattiene in sede la batteria e togliere la batteria (2).
- b. Inserire la nuova batteria e riposizionare il fermo.


Figura B-3 Rimozione della batteria a bottone (tipo 3)



 **NOTA:** una volta riposizionata la batteria, procedere come segue per completare la procedura.

9. Riposizionare il pannello di accesso.
10. Riposizionare il computer sull'eventuale supporto.
11. Collegare il computer ed accenderlo.
12. Ripristinare la data e l'ora, le password e tutte le impostazioni speciali del sistema utilizzando Computer Setup.
13. Bloccare gli eventuali dispositivi di sicurezza sganciati durante la rimozione del pannello di accesso.

C Dispositivi di sicurezza esterni

 **NOTA:** per informazioni sulle funzioni di sicurezza dei dati, consultare la *Guida di Desktop Management* e la *Guida di HP ProtectTools Security Manager* (alcuni modelli) all'indirizzo <http://www.hp.com>.

Installazione del dispositivo di blocco di sicurezza

I dispositivi di blocco di sicurezza visualizzati di seguito e nelle pagine seguenti possono essere usati per fissare il computer.

Chiusura con cavo di sicurezza HP/Kensington MicroSaver

Figura C-1 Installazione della chiusura con cavo



Lucchetto

Figura C-2 Installazione di un lucchetto



Blocco di sicurezza PC HP Business

1. Fissare il cavo di sicurezza avvolgendolo attorno a un oggetto stabile.

Figura C-3 Installazione del cavo attorno un oggetto stabile



2. Far passare i cavi di mouse e tastiera attraverso il fermo.

Figura C-4 Inserimento dei cavi di tastiera e mouse nel fermo



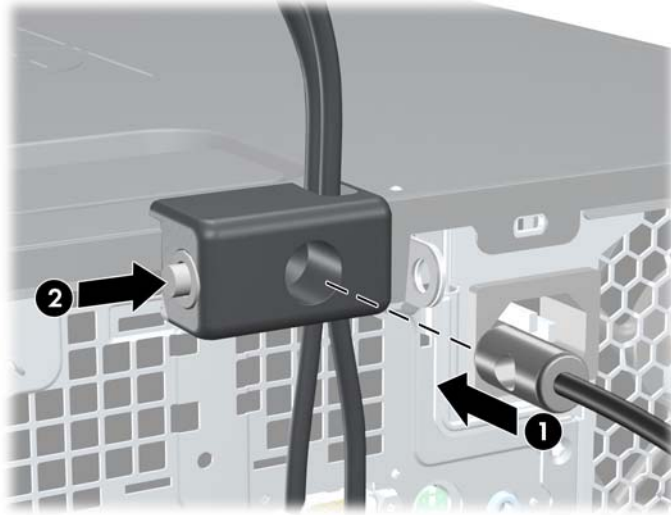
3. Avvitare il fermo allo chassis mediante la vite fornita.

Figura C-5 Fissaggio del fermo allo chassis



4. Inserire lo spinotto del cavo di sicurezza nel fermo (1) e premere il pulsante (2) per attivare il blocco. Per disattivarlo, utilizzare la chiave fornita.

Figura C-6 Attivazione del blocco



Sicurezza del frontalino

Il frontalino può essere bloccato in posizione installando una vite di sicurezza fornita da HP. Per installare la vite di sicurezza:

1. Rimuovere/sganciare gli eventuali dispositivi di sicurezza che impediscono l'apertura del computer.
 2. Rimuovere tutti i supporti rimovibili, quali compact disc o unità flash USB, dal computer.
 3. Spegnerne correttamente il computer dal sistema operativo, quindi spegnere tutte le periferiche esterne.
 4. Scollegare il cavo di alimentazione dalla presa di alimentazione e scollegare eventuali periferiche esterne.
- △ **ATTENZIONE:** indipendentemente dallo stato di accensione, quando il computer è collegato a una presa CA funzionante la scheda di sistema è sempre alimentata. Scollegare il cavo d'alimentazione onde evitare danni ai componenti interni del computer.
5. Rimuovere il computer dall'eventuale supporto.
 6. Rimuovere il pannello di accesso e il frontalino.

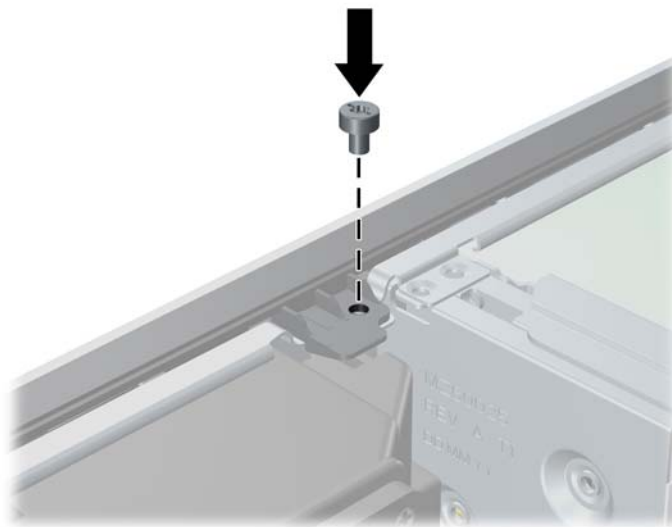
7. Rimuovere una delle cinque viti standard 6-32 di colore argento posizionate sulla parte anteriore dello chassis dietro il frontalino.

Figura C-7 Recupero della vite di sicurezza del frontalino



8. Rimontare il frontalino.
9. Installare la vite di sicurezza accanto alla linguetta di rilascio centrale del frontalino per fissare in posizione il frontalino.

Figura C-8 Installazione della vite di sicurezza del frontalino



10. Riposizionare il pannello di accesso.
11. Riposizionare il computer sull'eventuale supporto.
12. Ricollegare il cavo di alimentazione e accendere il computer.
13. Bloccare gli eventuali dispositivi di sicurezza sganciati durante la rimozione del pannello di accesso.

D Scariche elettrostatiche

Una scarica di elettricità statica proveniente da un dito o da un altro conduttore potrebbe danneggiare le schede del sistema o gli altri dispositivi sensibili. Il tipo di danni derivante può ridurre la durata del dispositivo.

Prevenzione di danni elettrostatici

Per evitare il rischio di danni causati da scariche elettrostatiche, osservare le seguenti precauzioni:


- Trasportare e riporre i prodotti in contenitori antistatici al fine di evitare il contatto con le mani.
- Conservare i componenti sensibili all'elettricità statica negli appositi contenitori, fino a quando non vengono sistemati in una postazione di lavoro priva di elettricità statica.
- Posizionare i contenitori su una superficie provvista di collegamento a terra prima di togliere i componenti.
- Evitare di toccare i piedini, i conduttori e i circuiti.
- Assicurarsi di essere sempre provvisti di un adeguato collegamento a terra prima di toccare componenti o gruppi sensibili all'elettricità statica.

Metodi di collegamento a massa

Sono disponibili diversi metodi per assicurare un adeguato collegamento a massa. Quando si maneggiano o installano componenti sensibili all'elettricità statica, attenersi a una o più delle seguenti indicazioni:

- Indossare un bracciale collegato tramite cavo a una workstation o al telaio di un computer con collegamento a terra. Questi bracciali sono flessibili e dotati di una resistenza di minimo 1 megaohm +/- 10 percento nei cavi. Per fornire un adeguato collegamento a massa, indossare il bracciale direttamente sulla pelle.
- Indossare cavigliere o apposite calzature davanti a postazioni di lavoro verticali. Se ci si trova su pavimenti con proprietà conduttrici o dissipatrici, indossare tali protezioni su entrambi i piedi.
- Utilizzare strumenti di manutenzione conduttivi.
- Utilizzare un kit di manutenzione comprendente un tappetino di lavoro pieghevole dissipatore dell'elettricità statica.

Se non si possiede nessuna delle attrezzature consigliate per un adeguato collegamento a massa, rivolgersi al rivenditore o al servizio assistenza autorizzati HP.

 **NOTA:** per ulteriori informazioni sull'elettricità statica, contattare un concessionario, un rivenditore o un servizio di assistenza autorizzati HP.

E Linee guida di funzionamento del computer, manutenzione ordinaria e preparazione per il trasporto

Linee guida di funzionamento del computer e manutenzione ordinaria

Seguire le linee guida per impostare adeguatamente computer e monitor e procedere alla relativa manutenzione:

- Tenere il computer lontano da umidità eccessiva, dalla luce diretta del sole, da punte estreme di calore o di freddo.
- Collocare il computer su una superficie solida e piana. Lasciare uno spazio di 10,2 cm (4 pollici) in corrispondenza di tutti i lati del computer e sopra al monitor per consentire un adeguato flusso d'aria.
- Non limitare mai il flusso d'aria all'interno del computer, ostruendo le feritoie o le prese d'aria. Non posizionare la tastiera con i piedini abbassati, direttamente contro la parte anteriore dell'unità desktop, poiché ciò potrebbe ostruire le prese d'aria.
- Non utilizzare mai il computer senza il pannello di accesso o uno dei coperchi degli slot delle schede di espansione.
- Non posizionare i computer uno sull'altro, né troppo vicini l'uno all'altro, affinché non risentano reciprocamente dell'aria di ricircolo o di preriscaldamento.
- Se il computer va collocato in un cabinet separato, quest'ultimo deve essere fornito di ventilazione d'ingresso e di scarico e devono essere rispettate le stesse linee guida di funzionamento indicate in precedenza.
- Tenere le sostanze liquide lontane dal computer e dalla tastiera.
- Non coprire mai con alcun tipo di materiale gli slot di ventilazione sul monitor.

- Installare o abilitare dispositivi di gestione della potenza del sistema operativo o altro software, tra cui le condizioni di sospensione.
- Spegnere il computer prima di:
 - Pulire la superficie esterna del computer con un panno morbido. L'utilizzo di sostanze detergenti potrebbe scolorire o danneggiare la finitura.
 - Di tanto in tanto pulire le feritoie di ventilazione su tutti i lati del computer. Lanugine, polvere e altri corpi estranei possono bloccare le feritoie e limitare la ventilazione.

Precauzioni per l'uso dell'unità ottica

Durante il funzionamento o la pulizia dell'unità ottica, accertarsi di osservare le seguenti indicazioni.

Funzionamento

- Non spostare l'unità durante il funzionamento. Ciò potrebbe causare un malfunzionamento durante la lettura.
- Evitare di esporre l'unità a rapidi cambiamenti di temperatura, poiché all'interno dell'unità si potrebbero formare delle condense. In caso di repentini sbalzi di temperatura mentre l'unità è in funzione, attendere almeno un'ora prima di scollegare l'alimentazione. Se l'unità viene avviata immediatamente, il funzionamento potrebbe essere inibito durante la lettura.
- Evitare di collocare l'unità in un luogo soggetto ad umidità elevata, a temperature estreme, a vibrazioni meccaniche o alla luce diretta del sole.

Pulizia

- Pulire il pannello e i controlli con un panno morbido asciutto o leggermente inumidito con una soluzione detergente delicata. Non spruzzare detersivi direttamente sull'unità.
- Evitare di usare qualsiasi tipo di solvente, come l'alcol o il benzene, che potrebbe danneggiare il rivestimento.


Sicurezza

Se oggetti o liquidi dovessero penetrare nell'unità, scollegare immediatamente il computer e farlo controllare da un centro assistenza HP autorizzato.


Preparazione per il trasporto

Durante la preparazione alla spedizione del computer, attenersi alle seguenti indicazioni:

1. Eseguire il backup dei file del disco rigido su dischi PD, cartucce dati a nastro, CD o unità flash USB. Assicurarsi che il supporto di backup non venga esposto a impulsi elettrici o magnetici durante l'immagazzinamento o il trasporto.

 **NOTA:** l'unità disco rigido si blocca automaticamente nel momento in cui viene tolta l'alimentazione al sistema.

2. Rimuovere e conservare tutti i supporti rimovibili.
3. Spegnerne il computer e le periferiche esterne.
4. Scollegare il cavo di alimentazione dalla presa di corrente elettrica, poi dal computer.
5. Scollegare le componenti del sistema e i dispositivi esterni dalle loro sorgenti di alimentazione, poi dal computer.

 **NOTA:** prima di spedire il computer, assicurarsi che tutte le schede siano adeguatamente posizionate e fissate nei rispettivi slot.

6. Imballare i componenti del computer e i dispositivi esterni nelle confezioni originali o in confezioni simili, con un quantità di materiale da imballaggio sufficiente a proteggerli.

Indice analitico

- A**
 - Alimentatore 49
- B**
 - blocco Smart Cover 10
- C**
 - Chiave FailSafe 10
 - Chiusure
 - blocco di sicurezza PC
 - HP Business 55
 - blocco Smart Cover 10
 - chiusura con cavo 54
 - frontalino 57
 - lucchetto 55
 - Collegamento cavi unità 30
 - Collegamento di unità alla scheda di sistema 31
 - Componenti 4
 - Componenti del pannello anteriore 2
 - Computer
 - specifiche 49
 - Connettore cuffie 2
 - Connettore line-in 4
 - Connettore line-out 4
 - Connettore microfono 2
 - Connettore mouse 4
 - Connettore seriale 4
 - Connettori audio 2, 4
 - Coperchietto dello slot di espansione
 - rimontaggio 27
 - rimozione 25
- D**
 - Disco fisso
 - installazione 40
- installazione unità secondaria 39
 - rimozione 40
- Disco ottico
 - installazione 34
 - precauzioni 63
 - pulizia 63
- F**
 - Frontalino
 - rimontaggio 16
 - rimozione 14
 - rimozione dei coperchietti 15
 - sicurezza 57
- I**
 - ID prodotto, posizione 7
 - Indicazioni per l'installazione 8
 - Installazione
 - batteria 51
 - blocchi di sicurezza 54
 - cavi unità 30
 - disco fisso 40
 - disco ottico 34
 - lettore di schede di memoria 39
 - memoria 18
 - scheda di espansione 23
 - unità disco rigido rimovibile 44
 - viti guida 30
- L**
 - Lettore di schede di memoria
 - installazione 39
 - rimozione 37
 - Linee guida di ventilazione 61
 - Linee guida per il funzionamento del computer 61
- M**
 - Memoria
 - inserimento zoccoli 19
 - installazione 18
 - specifiche 18
 - Moduli DIMM. *Vedere* memoria
 - Monitor, connettore
 - DisplayPort 4
 - VGA 4
- P**
 - Pannello d'accesso
 - blocco e sblocco 10, 54
 - Pannello di accesso al computer
 - rimontaggio 13
 - rimozione 12
 - PCI Express, scheda 23, 27
 - Porte USB
 - pannello anteriore 2
 - pannello posteriore 4
 - Posizione del numero di serie 7
 - Preparazione al trasporto 63
- R**
 - Rete, connettore 4
 - Rimozione
 - batteria 51
 - blocco Smart Cover 10
 - coperchietti 15
 - coperchietto dello slot di espansione 25
 - disco fisso 40
 - frontalino 14
 - lettore di schede di memoria 37
 - pannello di accesso al computer 12
 - PCI Express, scheda 27
 - scheda di espansione 23

scheda PCI 26
unità disco ottico 32

S

Sblocco pannelli di accesso 10,
54

Scariche elettrostatiche,
prevenzione danni 59

Scheda di espansione
installazione 23
posizioni slot 23
rimozione 23

Scheda PCI 23, 26

Schede di memoria, lettore
funzioni 3

Sicurezza

blocco di sicurezza PC
HP Business 55

blocco Smart Cover 10

chiusura con cavo 54

frontalino 57

lucchetto 55

Sostituzione della batteria 51

Specifiche

computer 49

memoria 18

T

Tastiera

componenti 5

connettore 4

Tasto con il logo di Windows 5

Tower, orientamento 17

U

Unità

collegamento cavi 30

installazione 30

posizioni 29

Unità disco ottico

rimozione 32

Unità disco rigido rimovibile

rimontaggio 44

V

Viti guida 30