

Manual de Referência de Hardware

HP Compaq 8000 Elite Small Form Factor Business PC

© Copyright 2009 Hewlett-Packard Development Company, L.P. As informações incluídas neste documento estão sujeitas a alterações sem aviso prévio.

Microsoft, Windows e Windows Vista são marcas comerciais ou marcas registradas da Microsoft Corporation nos Estados Unidos e/ou noutros países.

As únicas garantias para os produtos e serviços da HP são estabelecidas exclusivamente na documentação de garantia limitada que acompanha esses produtos e serviços. Neste documento, nenhuma declaração deverá ser interpretada como a constituição de uma garantia adicional. A HP não é responsável por eventuais erros técnicos, editoriais ou omissões.

Este documento contém informações de propriedade protegidas por copyright. Nenhuma parte deste documento poderá ser fotocopiada, reproduzida ou traduzida para outro idioma sem consentimento prévio por escrito da Hewlett-Packard Company.

Manual de Referência de Hardware

HP Compaq 8000 Elite Small Form Factor Business PC

Primeira Edição (Novembro de 2009)

Número de peça do documento: 588912-131

Acerca deste Manual

Este manual fornece informações básicas para actualizar este modelo de computador.

- △ **AVISO!** O texto identificado desta forma indica que a não observância das instruções poderá resultar em ferimentos pessoais ou morte.
- △ **CUIDADO:** O texto identificado desta forma indica que a não observância das indicações do aviso poderá resultar em danos no equipamento ou na perda de informações.
- 📝 **NOTA:** O texto identificado desta forma fornece informações suplementares importantes.

Índice

1 Funcionalidades do produto

Funcionalidades da configuração padrão	1
Componentes do painel frontal	2
Componentes do leitor de cartões multimédia	3
Componentes do painel posterior	4
Actividade do LED	5
Utilizar a tecla do logótipo do Windows	5
Localização do número de série	7

2 Actualizações de hardware

Funcionalidades de assistência	8
Avisos e cuidados	8
Desbloquear o Smart Cover Lock	9
Smart Cover FailSafe Key	9
Utilizar a Smart Cover FailSafe Key para Retirar o Smart Cover Lock	9
Retirar o painel de acesso do computador	11
Voltar a colocar o painel de acesso do computador	12
Retirar o painel frontal	13
Retirar painéis vazios	14
Substituir o painel frontal	15
Utilizar o computador Small Form Factor em posição de torre	16
Instalar memória adicional	17
DIMMs	17
DIMMs DDR3-SDRAM	17
Ocupar sockets DIMM	18
Instalar DIMMs	19
Retirar ou instalar uma placa de expansão	22
Posição das unidades	28
Instalar e remover unidades	29
Ligações de unidades da placa de sistema	30
Remover uma unidade externa de 5,25 polegadas	31
Instalar uma unidade óptica no compartimento de unidade de 5,25 polegadas	33
Remover uma Unidade Externa de 3,5 polegadas	36
Instalar uma Unidade no Compartimento de Unidade Externa de 3,5 Polegadas	38

Remover e substituir a unidade de disco rígido SATA interna principal de 3,5 polegadas	39
Remover e substituir uma unidade de disco rígido SATA amovível de 3,5 polegadas	43

Apêndice A Especificações técnicas

Apêndice B Substituir a bateria

Apêndice C Dispositivos de segurança externos

Instalar uma fechadura de segurança	54
Bloqueio de cabo de segurança HP/Kensington MicroSaver	54
Cadeado	55
Cadeado de segurança do HP Business PC	55
Segurança do Painel Frontal	57

Apêndice D Descarga electrostática

Prevenir danos resultantes de descargas electrostáticas	59
Métodos de ligação à terra	59

Apêndice E Directrizes de funcionamento do computador, manutenção de rotina e preparação para expedição

Directrizes de funcionamento do computador e manutenção de rotina	61
Precauções com a unidade óptica	62
Utilização	62
Limpeza	62
Segurança	62
Preparar para expedição	62

Índice Remissivo 63

1 Funcionalidades do produto

Funcionalidades da configuração padrão

As funcionalidades do HP Compaq Small Form Factor podem variar de acordo com o modelo. Para obter uma lista completa do hardware e software instalados no computador, execute o utilitário de diagnóstico (incluído apenas nalguns modelos de computador).


 **NOTA:** O computador Small Form Factor também pode ser utilizado em posição de torre. Para obter mais informações, consulte [Utilizar o computador Small Form Factor em posição de torre na página 16](#) neste manual.

Figura 1-1 Configuração Small Form Factor



Componentes do painel frontal

A configuração da unidade pode variar de acordo com o modelo. Alguns modelos têm um painel vazio que tapa um ou mais compartimentos de unidades.

Figura 1-2 Componentes do painel frontal

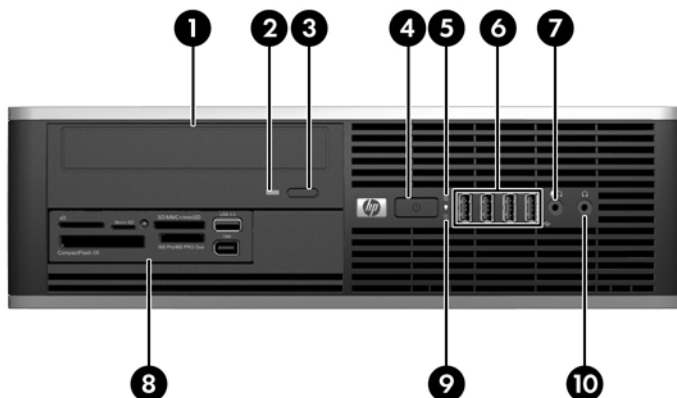


Tabela 1-1 Componentes do painel frontal

1	Unidade óptica de 5,25 polegadas	6	Portas USB (Universal Serial Bus)
2	Indicador luminoso de actividade da unidade óptica	7	Conector para Microfone/Auscultadores
3	Botão de Ejeção da Unidade Óptica	8	Leitor de cartões multimédia 3,5 polegadas (opcional)
4	Botão de alimentação com dois estados	9	Indicador luminoso de actividade da unidade de disco rígido
5	Indicador luminoso de alimentação ligado	10	Conector de auscultadores

NOTA: Quando um dispositivo é ligado ao Conector para Microfone/Auscultadores, aparece uma caixa de diálogo a perguntar se pretende utilizar o conector para um dispositivo de Entrada de Linha de microfone ou auscultadores. Pode reconfigurar o conector quando pretender, clicando duas vezes no ícone Realtek HD Audio Manager na barra de tarefas do Windows.

NOTA: O indicador luminoso de alimentação está geralmente verde quando a alimentação está ligada. Se estiver vermelho intermitente, significa que há um problema com o computador e que está a apresentar um código de diagnóstico.

Componentes do leitor de cartões multimédia

O leitor de cartões multimédia é um dispositivo óptico disponível apenas em alguns modelos. Consulte a seguinte ilustração e a tabela para identificar os componentes do leitor de cartões multimédia.

Figura 1-3 Componentes do leitor de cartões multimédia

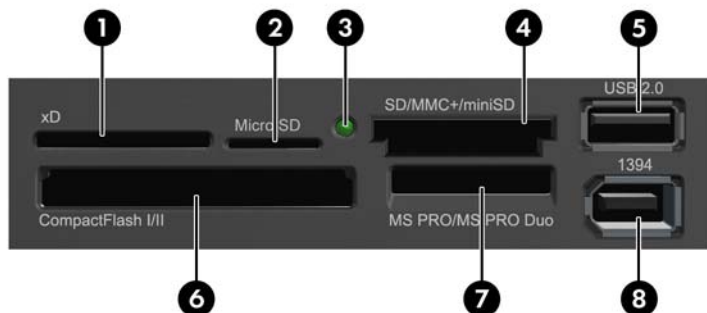


Tabela 1-2 Componentes do leitor de cartões multimédia

N.º	Ranhura	Cartão
1	xD	<ul style="list-style-type: none"> xD-Picture Card (xD)
2	MicroSD	<ul style="list-style-type: none"> MicroSD (T-Flash) MicroSDHC
3	Leitor de cartões multimédia Activity Light	
4	SD/MMC+/miniSD	<ul style="list-style-type: none"> Secure Digital (SD) Secure Digital High Capacity (SDHC) MiniSD MiniSDHC Cartão multimédia (MMC) Cartão multimédia de tamanho reduzido (RS MMC) MultiMediaCard 4.0 (MMC Plus) Cartão multimédia de tamanho reduzido 4.0 (MMC Mobile) MMC Micro (é necessário adaptador)
5	USB	<ul style="list-style-type: none"> Porta USB (Universal Serial Bus)
6	CompactFlash I/II	<ul style="list-style-type: none"> Cartão CompactFlash tipo 1 Cartão CompactFlash tipo 2 MicroDrive
7	MS PRO/MS PRO DUO	<ul style="list-style-type: none"> Memory Stick (MS) MagicGate Memory Stick (MG) MagicGate Memory Stick Duo Memory Stick Select Memory Stick Duo (MS Duo) Memory Stick PRO (MS PRO) Memory Stick PRO Duo (MS PRO Duo) Memory Stick PRO-HG Duo Memory Stick Micro (M2) (é necessário adaptador)
8	1394	<ul style="list-style-type: none"> Porta 1394 (disponível apenas em alguns modelos)

Componentes do painel posterior

Figura 1-4 Componentes do painel posterior

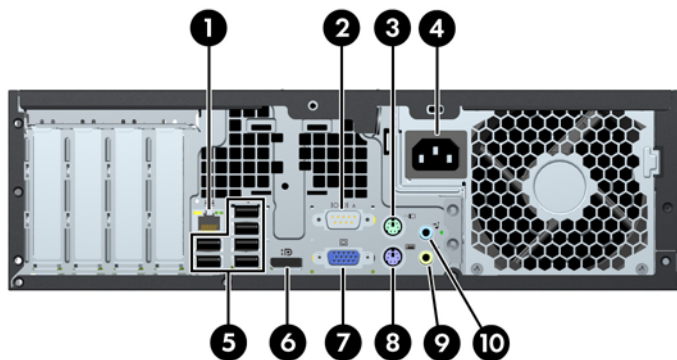


Tabela 1-3 Componentes do painel posterior

1	Conector de rede RJ-45	6	Conector de Monitor DisplayPort
2	Conector de série	7	Conector do monitor VGA
3	Conector do rato PS/2 (verde)	8	Conector de teclado PS/2 (lilás)
4	Conector do cabo de alimentação	9	Conector de saída de linha para dispositivos de áudio com alimentação (verde)
5	USB (Universal Serial Bus)	10	Conector de entrada de linha áudio (azul)

NOTA: A disposição e o número de conectores pode variar de acordo com o modelo.

A HP disponibiliza uma segunda porta série opcional e uma porta paralela opcional.

Quando um dispositivo é ligado ao Conector de Entrada de Linha de Áudio, aparece uma caixa de diálogo a perguntar se pretende utilizar o conector para um dispositivo de entrada de linha ou para um microfone. Pode reconfigurar o conector quando pretender, clicando duas vezes no ícone Realtek HD Audio Manager na barra de tarefas do Windows.

Os conectores do monitor na placa de sistema são desactivados quando é instalada uma placa gráfica no computador.

Se estiver instalada uma placa gráfica na ranhura de PCI ou PCI Express x1, os conectores na placa gráfica e de sistema podem ser utilizados simultaneamente. Pode ser necessário alterar algumas definições no Computer Setup para utilizar ambos os conectores.

Actividade do LED

Figura 1-5 Componentes do teclado

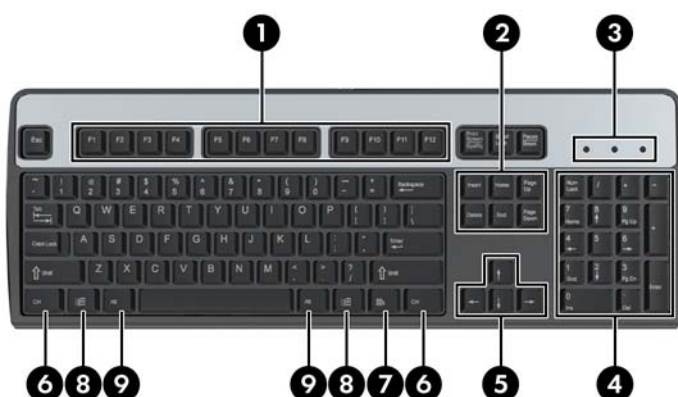


Tabela 1-4 Componentes do teclado

1	Teclas de função	Executam funções especiais, de acordo com a aplicação de software utilizada.
2	Teclas de edição	Incluem as seguintes teclas: Insert, Home, Page Up, Delete, End e Page Down.
3	Indicadores luminosos de estado	Indicam o estado do computador e das definições do teclado (Num Lock, Caps Lock e Scroll Lock).
4	Teclado numérico	Funcionam como as teclas de uma calculadora.
5	Teclas de setas	Utilizadas para navegar em documentos ou sites na Web. Estas teclas permitem a deslocação para a esquerda, direita, cima e baixo, utilizando o teclado em vez do rato.
6	Teclas Ctrl	Utilizadas em conjunto com outra tecla; o resultado depende da aplicação que está a ser utilizada.
7	Tecla da Aplicação ¹	Utilizada (tal como o botão direito do rato) para abrir menus de contexto numa aplicação do Microsoft Office. Poderá executar outras funções noutras aplicações de software.
8	Tecla do logótipo do Windows ¹	Utilizada para abrir o menu Iniciar no Microsoft Windows. É utilizada em conjunto com outras teclas para executar outras funções.
9	Teclas Alt	Utilizadas em conjunto com outra tecla; o resultado depende da aplicação que está a ser utilizada.

¹ Teclas disponíveis em determinadas regiões.

Utilizar a tecla do logótipo do Windows

Utilize a tecla do logótipo do Windows em conjunto com outras teclas para executar determinadas funções disponíveis no sistema operativo Windows. Consulte [Actividade do LED na página 5](#) para identificar a tecla do logótipo do Windows.

Tabela 1-5 Funções da tecla do logótipo do Windows

As funções que se seguem para a tecla do logótipo do Windows estão disponíveis no Microsoft Windows XP, no Microsoft Windows Vista e no Microsoft Windows 7.

Tecla do logótipo do Windows	Apresenta ou oculta o menu Iniciar
Tecla do logótipo do Windows + d	Apresenta o ambiente de trabalho
Tecla do logótipo do Windows + m	Minimiza todas as aplicações abertas
Shift + tecla do logótipo do Windows + m	Anula a opção Minimizar todas
Tecla do logótipo do Windows + e	Inicia O meu computador
Tecla do logótipo do Windows + f	Inicia a opção Localizar documento
Tecla do logótipo do Windows + Ctrl + f	Inicia a opção Localizar computador
Tecla do logótipo do Windows + F1	Inicia a ajuda do Windows
Tecla do logótipo do Windows + l	Bloqueia o computador, se este estiver ligado a um domínio de rede ou permite mudar de utilizador, se não estiver ligado a um domínio de rede
Tecla do logótipo do Windows + r	Inicia a caixa de diálogo Executar
Tecla do logótipo do Windows + u	Inicia o Gestor de utilitários
Tecla do logótipo do Windows + Tab	Windows XP - Percorre os botões da barra de tarefas Windows Vista e Windows 7 - Percorre os programas na barra de tarefas utilizando o Windows Flip 3-D
Além das funções da tecla do logótipo do Windows acima descritas, estão ainda disponíveis as seguintes funções no Microsoft Windows Vista e no Microsoft Windows 7.	
Ctrl + Tecla do logótipo do Windows + Tab	Utilize as teclas das setas para percorrer os programas na barra de tarefas utilizando o Windows Flip 3-D
Tecla do logótipo do Windows + Barra de espaço	Apresenta todas as mini-aplicações na parte da frente e selecciona a barra lateral do Windows
Tecla do logótipo do Windows + g	Percorre as mini-aplicações da barra lateral
Tecla do logótipo do Windows + t	Percorre os programas na barra de tarefas
Tecla do logótipo do Windows + u	Inicia o Centro de Facilidade de Acesso
Tecla do logótipo do Windows + qualquer tecla numérica	Inicia o atalho de Iniciação Rápida que se encontra na posição que corresponde ao número (por exemplo, tecla do logótipo do Windows + 1 inicia o primeiro atalho no menu de Iniciação Rápida)
Além das funções da tecla do logótipo do Windows acima descritas, estão ainda disponíveis as seguintes funções no Microsoft Windows 7.	
Tecla do logótipo do Windows + Ctrl + b	Muda para o programa que apresentou uma mensagem na área de notificação
Tecla do logótipo do Windows + p	Escolher um modo de visualização da apresentação
Tecla do logótipo do Windows + seta para cima	Maximiza a janela
Tecla do logótipo do Windows + seta para a esquerda	Move a janela para o lado esquerdo do ecrã
Tecla do logótipo do Windows + seta para a direita	Move a janela para o lado direito do ecrã

Tabela 1-5 Funções da tecla do logótipo do Windows (continuação)

Tecla do logótipo do Windows + seta para baixo	Minimiza a janela
Tecla do logótipo do Windows + Shift + seta para cima	Estica a janela para as partes superior e inferior do ecrã
Tecla do logótipo do Windows + Shift + seta para a esquerda ou seta para a direita	Move uma janela de um monitor para outro
Tecla do logótipo do Windows + + (no teclado numérico)	Aproxima
Tecla do logótipo do Windows + - (no teclado numérico)	Afasta

Localização do número de série

Cada computador tem um número de série exclusivo e um número de ID do produto, localizados conforme apresentado em seguida. Tenha estes números consigo quando contactar o serviço de apoio ao cliente para obter assistência.

Figura 1-6 Localização do número de série e do ID do produto



2 Actualizações de hardware

Funcionalidades de assistência

O computador inclui funcionalidades que facilitam a actualização e a assistência. Não são necessárias quaisquer ferramentas para a maioria dos procedimentos de instalação descritos neste capítulo.

Avisos e cuidados

Antes de efectuar actualizações, leia atentamente todos avisos, cuidados e instruções aplicáveis incluídos neste manual.

- △ **AVISO!** Para reduzir o risco de ferimentos pessoais causados por choques eléctricos, superfícies quentes ou fogo:

Desligue o cabo de alimentação da tomada eléctrica e deixe que os componentes do sistema interno arrefeçam antes de lhes tocar.

Não ligue conectores de telecomunicações ou telefone aos receptáculos da placa de rede (NIC).

Não desactive a ficha com ligação à terra do cabo de alimentação. A ficha com ligação à terra é um importante dispositivo de segurança.

Ligue o cabo de alimentação a uma tomada com ligação à terra que seja facilmente acessível.

Para reduzir o risco de lesões graves, leia o *Manual de Segurança e Conforto*. Este manual descreve a configuração correcta da estação de trabalho, a postura e os hábitos de trabalho recomendados para os utilizadores, além de fornecer informações importantes sobre segurança eléctrica e mecânica. Este manual encontra-se na Web em <http://www.hp.com/ergo>.

AVISO! Contém peças com carga eléctrica e peças móveis no interior.


Desligue a alimentação do equipamento antes de retirar a caixa.

Reponha e fixe a caixa antes de voltar a ligar o equipamento.

- △ **CUIDADO:** A electricidade estática pode danificar os componentes eléctricos do computador ou do equipamento opcional. Antes de iniciar estes procedimentos, certifique-se de que descarrega toda a sua electricidade estática tocando brevemente num objecto metálico ligado à terra. Consulte o Anexo D, [Descarga electrostática na página 59](#), para mais informações.

Quando o computador está ligado numa fonte de alimentação CA, existe sempre tensão na placa de sistema. É necessário desligar o cabo da fonte de alimentação antes de abrir o computador para evitar danos nos componentes internos.

Desbloquear o Smart Cover Lock


 **NOTA:** O Smart Cover Lock é uma funcionalidade opcional e só está disponível em determinados modelos.

O Smart Cover Lock é uma fechadura da tampa controlada por software, através da palavra-passe de configuração. Este bloqueio impede o acesso não autorizado aos componentes internos. O computador é fornecido com o Smart Cover Lock desbloqueado. Para mais informações acerca do bloqueio do Smart Cover Lock, consulte o *Manual de Gestão do Desktop*.

Smart Cover FailSafe Key

Se activar o Smart Cover Lock e não conseguir introduzir a palavra-passe para desactivar o bloqueio, será necessária uma Smart Cover FailSafe Key para abrir a tampa do computador. Irá necessitar da chave para aceder aos componentes internos do computador nas seguintes circunstâncias:

- Falha de corrente
- Falha no arranque
- Falha num componente do PC (por exemplo, processador ou fonte de alimentação)
- Esquecimento da palavra-passe

 **NOTA:** A Smart Cover FailSafe Key é uma ferramenta especializada disponibilizada pela HP. Não seja apanhado desprevenido, encomende já esta chave.


Para obter uma FailSafe Key:

- Contacte um revendedor ou fornecedor de serviços autorizado da HP. Encomende a peça 166527-001 para a chave tipo Inglesa ou a peça 166527-002 para a chave de parafusos.
- Consulte o Web site da HP (<http://www.hp.com>) para obter informações sobre encomendas.
- Telefone para o número adequado indicado na garantia ou no manual *Números de Telefone de Assistência*.

Utilizar a Smart Cover FailSafe Key para Retirar o Smart Cover Lock

Para abrir o painel de acesso com o Smart Cover Lock activado:

1. Remova/solte quaisquer dispositivos de segurança que impeçam a abertura do computador.
2. Remova todos os suportes amovíveis, como discos compactos ou unidades flash USB, do computador.
3. Desligue o computador através do sistema operativo e, em seguida, desligue todos os dispositivos externos.
4. Desligue o cabo de alimentação da tomada eléctrica e desligue os cabos dos dispositivos externos.

 **CUIDADO:** Independentemente de estar ou não ligado, existe sempre tensão presente na placa de sistema enquanto o computador estiver ligado a uma tomada eléctrica CA activa. Deve desligar o cabo de alimentação para evitar danificar os componentes internos do computador.

5. Se o computador estiver assente num suporte, retire-o do suporte.

6. Utilize a Smart Cover FailSafe Key para retirar o parafuso inviolável que fixa o Smart Cover Lock ao chassis.

Figura 2-1 Retirar o parafuso do Smart Cover Lock



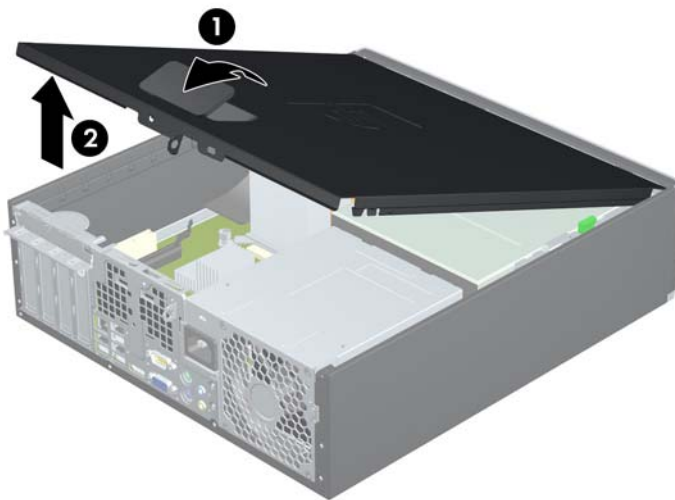
Agora pode retirar o painel de acesso. Consulte [Retirar o painel de acesso do computador na página 11](#).

Para voltar a instalar o Smart Cover Lock, fixe-o na posição correcta com o parafuso inviolável.

Retirar o painel de acesso do computador

1. Remova/solte quaisquer dispositivos de segurança que impeçam a abertura do computador.
 2. Remova todos os suportes amovíveis, como discos compactos ou unidades flash USB, do computador.
 3. Desligue o computador através do sistema operativo e, em seguida, desligue todos os dispositivos externos.
 4. Desligue o cabo de alimentação da tomada eléctrica e desligue os cabos dos dispositivos externos.
- △ **CUIDADO:** Independentemente de estar ou não ligado, existe sempre tensão presente na placa de sistema enquanto o computador estiver ligado a uma tomada eléctrica CA activa. Deve desligar o cabo de alimentação para evitar danificar os componentes internos do computador.
5. Se o computador estiver assente num suporte, retire-o do suporte.
 6. Levante a pega do painel de acesso (1) e, em seguida, retire o painel de acesso do computador (2).

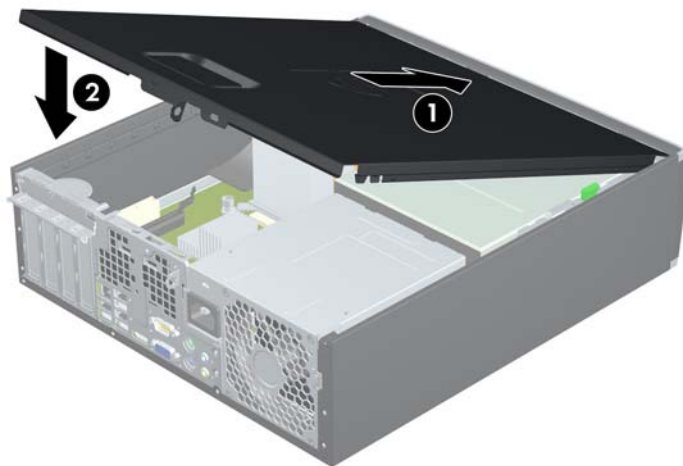
Figura 2-2 Retirar o painel de acesso



Voltar a colocar o painel de acesso do computador

Deslize o rebordo na extremidade da frente do painel de acesso para baixo do rebordo na parte da frente do chassis (1) e, em seguida, pressione a extremidade de trás do painel de acesso na direcção da unidade para que fique fixa na posição certa (2).

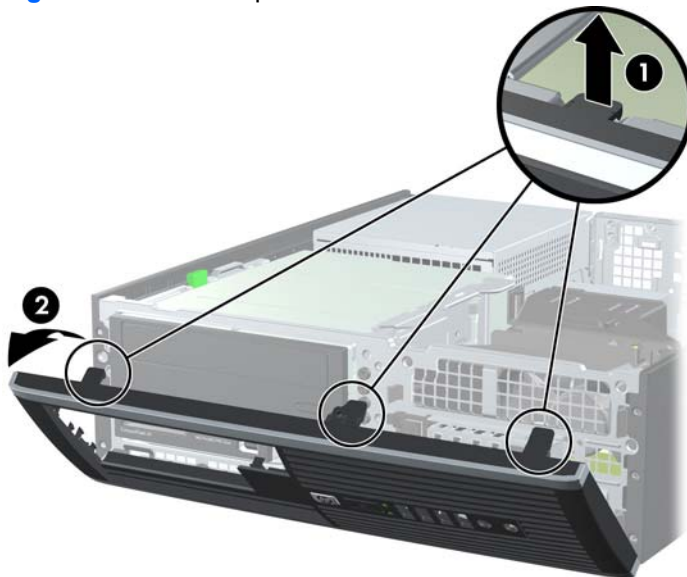
Figura 2-3 Recolocar o painel de acesso



Retirar o painel frontal

1. Remova/solte quaisquer dispositivos de segurança que impeçam a abertura do computador.
 2. Remova todos os suportes amovíveis, como discos compactos ou unidades flash USB, do computador.
 3. Desligue o computador através do sistema operativo e, em seguida, desligue todos os dispositivos externos.
 4. Desligue o cabo de alimentação da tomada eléctrica e desligue os cabos dos dispositivos externos.
- △ **CUIDADO:** Independentemente de estar ou não ligado, existe sempre tensão presente na placa de sistema enquanto o computador estiver ligado a uma tomada eléctrica CA activa. Deve desligar o cabo de alimentação para evitar danificar os componentes internos do computador.
5. Retire o painel de acesso.
 6. Levante as três patilhas na parte lateral do painel (1) e, em seguida, rode o painel para o retirar do chassis (2).

Figura 2-4 Retirar o painel frontal

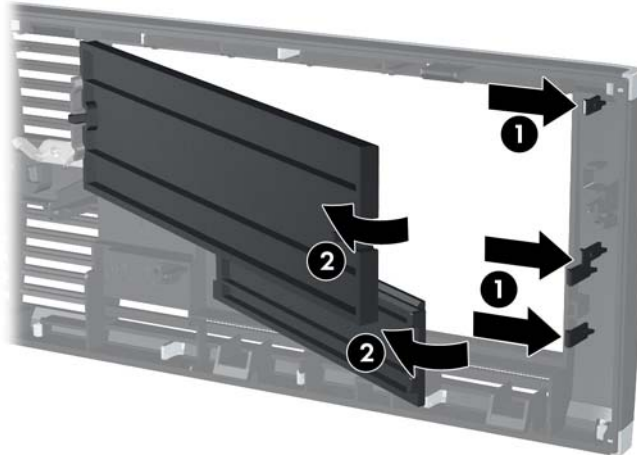


Retirar painéis vazios

Nalguns modelos, há painéis vazios a tapar os compartimentos de unidades externas de 3,5 e 5,25 polegadas, que têm de ser removidos antes de ser instalada uma unidade. Para remover um painel vazio:

1. Remover o painel de acesso e o painel frontal.
2. Para remover um painel vazio, pressione as duas patilhas de retenção que fixam o painel vazio no sentido da extremidade direita do painel (1) e deslize o painel vazio para trás e para a direita para o remover (2).

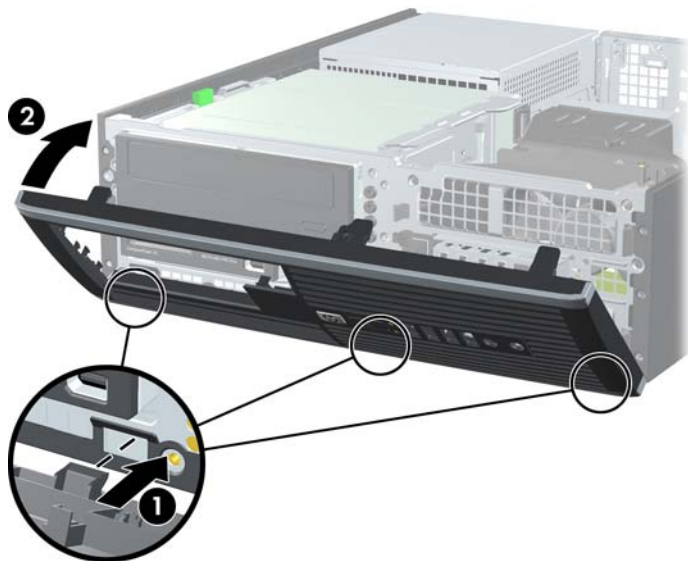
Figura 2-5 Remover um Painel Vazio



Substituir o painel frontal

Introduza os três ganchos da parte lateral inferior do painel nos orifícios rectangulares do chassis (1) e, em seguida, rode a parte superior do painel contra o chassis (2) e encaixe-o.

Figura 2-6 Substituir o painel frontal



Utilizar o computador Small Form Factor em posição de torre

O computador Small Form Factor pode ser utilizado com um formato de torre, recorrendo a um suporte de torre adicional que pode ser adquirido na HP.

1. Remova/solte quaisquer dispositivos de segurança que impeçam a abertura do computador.
 2. Remova todos os suportes amovíveis, como discos compactos ou unidades flash USB, do computador.
 3. Desligue o computador através do sistema operativo e, em seguida, desligue todos os dispositivos externos.
 4. Desligue o cabo de alimentação da tomada eléctrica e desligue os cabos dos dispositivos externos.
- △ **CUIDADO:** Independentemente de estar ou não ligado, existe sempre tensão presente na placa de sistema enquanto o computador estiver ligado a uma tomada eléctrica CA activa. Deve desligar o cabo de alimentação para evitar danificar os componentes internos do computador.
5. Oriente o computador de forma a que o lado direito fique virado para baixo e coloque o computador no suporte opcional.

Figura 2-7 Alterar da Posição de Secretária para a Posição de Torre



- 📄 **NOTA:** Para melhor estabilizar o computador em posição de torre, a HP recomenda a utilização da base de torre opcional.
6. Ligue novamente o cabo de alimentação e todos os dispositivos externos, depois ligue o computador.
- 📄 **NOTA:** Certifique-se de que deixa, pelo menos, 10,2 centímetros (4 polegadas) de espaço livre a toda a volta do computador.

Instalar memória adicional

O computador está equipado com DIMMs (dual inline memory modules) DDR3-SDRAM (double data rate 3 synchronous dynamic random access memory).

DIMMs

Os sockets de memória na placa de sistema podem ser preenchidos com um máximo de quatro DIMMs padrão. Estas ranhuras de memória estão preenchidas com, pelo menos, um DIMM pré-instalado. Para obter o suporte máximo de memória, pode preencher a placa de sistema com um máximo de 16 GB de memória configurados em modo de canal duplo de alto desempenho.

DIMMs DDR3-SDRAM

Para um funcionamento correcto, os DIMMs DDR3-SDRAM devem ser:

- De 240 pinos, padrão na indústria
- Compatíveis com PC3-8500 DDR3-1066 MHz não-ECC e sem buffer ou compatíveis com PC3-10600 DDR3-1333 MHz
- DIMMs DDR3-SDRAM de 1,5 volts

Os DIMMs DDR3-SDRAM também devem:

- Suportar latência CAS 7 DDR3 1066 MHz (temporização 7-7-7) e latência CAS 9 DDR3 1333 MHz (temporização 9-9-9)
- Conter as informações obrigatórias de JEDEC SPD

Além disso, o computador suporta:

- Tecnologias de memória não-ECC de 512 Mbit, 1 Gbit e 2 Gbit
- DIMMs de lado simples e de lado duplo
- DIMMs construídos com dispositivos DDR de x8 e x16; os DIMMs construídos com SDRAM de x4 não são suportados



NOTA: O sistema não funciona correctamente se instalar DIMMs não suportados.

Ocupar sockets DIMM

Existem quatro sockets de DIMMs na placa de sistema, com dois sockets por canal. Os sockets estão identificados como DIMM1, DIMM2, DIMM3 e DIMM4. Os sockets DIMM1 e DIMM2 funcionam no canal A de memória. Os socket DIMM3 e DIMM4 funcionam no canal B de memória.

Figura 2-8 Localizações dos sockets de DIMMs

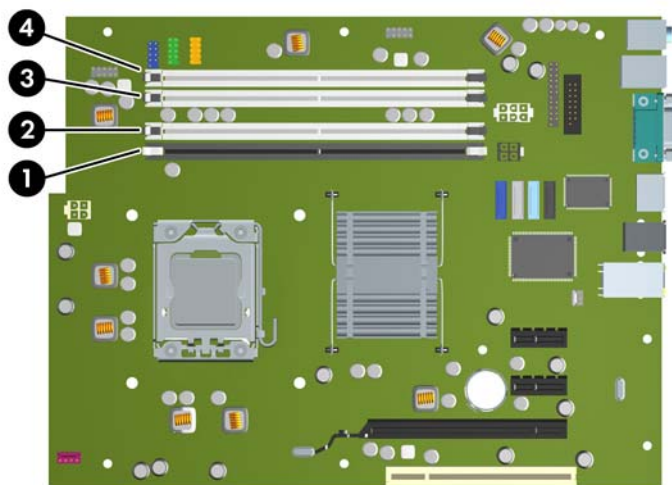


Tabela 2-1 Localizações dos sockets de DIMMs

Item	Descrição	Cor do socket
1	Socket DIMM1, Canal A (preencher primeiro)	Preto
2	Socket DIMM2, Canal A (preencher terceiro)	Branco
3	Socket DIMM3, Canal B (preencher em segundo lugar)	Branco
4	Socket DIMM4, Canal B (preencher quarto)	Branco

NOTA: O socket DIMM1 preto tem de ser ocupado por um DIMM. Caso contrário, o sistema apresentará uma mensagem de erro POST a indicar que deverá existir um módulo de memória instalado no socket errado.

O sistema funcionará automaticamente no modo de canal simples, canal duplo ou flex, dependendo do modo como os DIMMs estão instalados.

- O sistema funcionará em modo de canal simples se os sockets DIMM estiverem ocupados apenas num canal.
- O sistema não funcionará num modo de canal duplo de maior desempenho se a capacidade total de memória dos DIMMs no Canal A for igual à capacidade total de memória dos DIMMs no Canal B. A largura do dispositivo e tecnologia podem variar entre os canais. Por exemplo, se o Canal A for ocupado com dois DIMMs de 1 GB e o Canal B for ocupado com um DIMM de 2 GB, o sistema funcionará no modo de canal duplo.
- O sistema não funcionará no modo flex se a capacidade total de memória dos DIMMs no Canal A não for igual à capacidade total de memória dos DIMMs no Canal B. No modo flex, o canal

preenchido com a menor quantidade de memória descreve o total de memória atribuída ao canal duplo e o restante é atribuído ao canal simples. Para uma velocidade ideal, os canais devem estar equilibrados, para que a maior quantidade de memória esteja espalhada pelos dois canais. Caso exista um canal que irá ter mais memória que o outro, a quantidade maior deve ser atribuída ao Canal A. Por exemplo, se estiver a ocupar os sockets com um DIMM de 2 GB e três de 1 GB, o Canal A deverá ser ocupado com o DIMM de 2 GB e um de 1 GB e o Canal B deve ser ocupado com os dois DIMMs de 1 GB. Com esta configuração, serão executados 4 GB em canal duplo e 1 GB em canal simples.

- Em qualquer modo, a velocidade máxima de funcionamento é determinada pelo DIMM mais lento instalado no sistema.

Instalar DIMMs

△ **CAUTION:** É necessário desligar o cabo de alimentação e esperar cerca de 30 segundos para que a alimentação residual seja drenada, antes de adicionar ou remover módulos de memória. Independentemente de estar ou não ligado, é sempre fornecida tensão aos módulos de memória enquanto o computador estiver ligado a uma tomada eléctrica CA activa. Adicionar ou remover módulos de memória enquanto existir tensão presente pode causar danos irreparáveis aos módulos de memória ou à placa de sistema. Se algum LED estiver aceso na placa do sistema, é porque ainda existe tensão presente.

Os sockets dos módulos de memória têm contactos metálicos dourados. Quando actualizar a memória, é importante utilizar módulos de memória com contactos metálicos dourados para evitar a corrosão e/ou oxidação resultante do contacto entre metais incompatíveis.

A electricidade estática pode danificar os componentes electrónicos do computador ou das placas opcionais. Antes de iniciar estes procedimentos, certifique-se de que descarrega toda a sua electricidade estática tocando brevemente num objecto metálico ligado à terra. Para mais informações, consulte o Anexo D, [Descarga electrostática na página 59](#).

Quando manusear um módulo de memória, tenha cuidado para não tocar nos contactos. Poderia, desse modo, danificar o módulo.

1. Remova/solte quaisquer dispositivos de segurança que impeçam a abertura do computador.
2. Remova todos os suportes amovíveis, como discos compactos ou unidades flash USB, do computador.
3. Desligue o computador através do sistema operativo e, em seguida, desligue todos os dispositivos externos.
4. Desligue o cabo de alimentação da tomada eléctrica e desligue os cabos dos dispositivos externos.

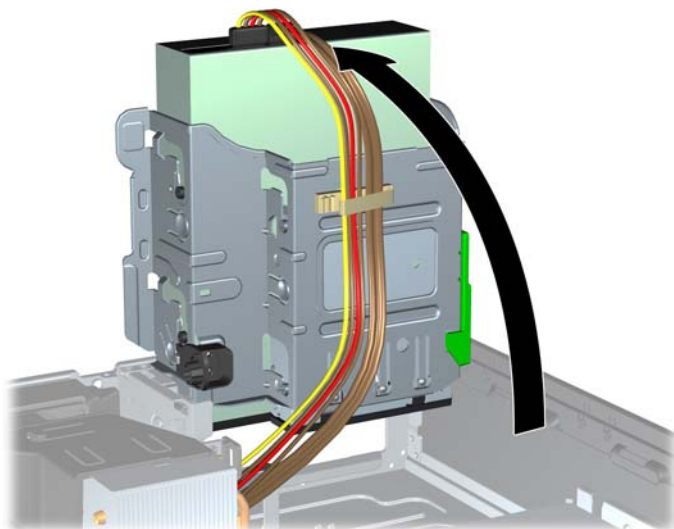
△ **CAUTION:** É necessário desligar o cabo de alimentação e esperar cerca de 30 segundos para que a alimentação residual seja drenada, antes de adicionar ou remover módulos de memória. Independentemente de estar ou não ligado, é sempre fornecida tensão aos módulos de memória enquanto o computador estiver ligado a uma tomada eléctrica CA activa. Adicionar ou remover módulos de memória enquanto existir tensão presente pode causar danos irreparáveis aos módulos de memória ou à placa de sistema. Se algum LED estiver aceso na placa do sistema, é porque ainda existe tensão presente.

5. Se o computador estiver assente num suporte, retire-o do suporte.
6. Retire o painel de acesso.

⚠ **AVISO!** Para reduzir o risco de ferimentos pessoais causados por superfícies quentes, deixe os componentes internos do sistema arrefecer antes de lhes tocar.

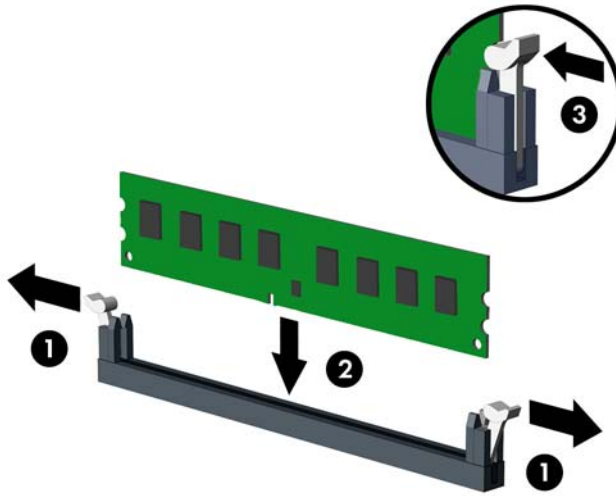
7. Rode o compartimento da unidade externa para cima para aceder aos sockets de módulo de memória na placa de sistema.

Figura 2-9 Rotação para cima do compartimento de unidades



8. Abra ambas as patilhas do socket do módulo de memória (1) e introduza o módulo de memória no socket (2).

Figura 2-10 Instalar um DIMM



NOTA: Um módulo de memória só pode ser instalado de uma forma. Faça corresponder a ranhura do módulo com a patilha do socket de memória.

O socket preto DIMM1 tem de ser ocupado por um DIMM.

Preencha os sockets de DIMM pela ordem seguinte: DIMM1, DIMM3, DIMM2 e depois DIMM4.

Para obter o maior desempenho, preencha os sockets de modo que a capacidade de memória seja distribuída de forma tão uniforme quanto possível entre o Canal A e o Canal B. Consulte [Ocupar sockets DIMM na página 18](#) para obter mais informações.

9. Carregue no módulo para o encaixar no socket, certificando-se de que o módulo está completamente inserido e bem fixo. Certifique-se de que os trincos estão fechados (3).
10. Repita os passos 8 e 9 para instalar módulos adicionais.
11. Volte a colocar o painel de acesso.
12. Se o computador estava assente num suporte, volte a colocá-lo.
13. Volte a ligar o cabo de alimentação à tomada e ligue o computador.
14. Fixe quaisquer dispositivos de segurança que tenham sido desligados quando o painel de acesso foi retirado.

O computador deve reconhecer automaticamente a memória adicional da próxima vez que ligar o computador.

Retirar ou instalar uma placa de expansão

O computador tem uma ranhura de expansão PCI, duas ranhuras de expansão PCI Express x1 e uma ranhura de expansão PCI Express x16.

 **NOTA:** As ranhuras PCI e PCI Express suportam apenas placas de expansão de baixo perfil.

Figura 2-11 Localizações das ranhuras de expansão

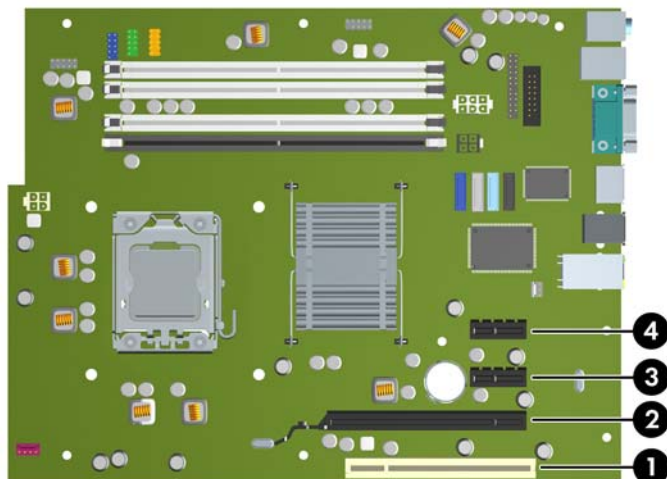



Tabela 2-2 Localizações das ranhuras de expansão

Item	Descrição
1	Ranhura de expansão PCI
2	Ranhura de expansão PCI Express x16
3	Ranhura de expansão PCI Express x1
4	Ranhura de expansão PCI Express x1

 **NOTA:** Pode instalar uma placa de expansão PCI Express x1, x4, x8 ou x16 na ranhura PCI Express x16.

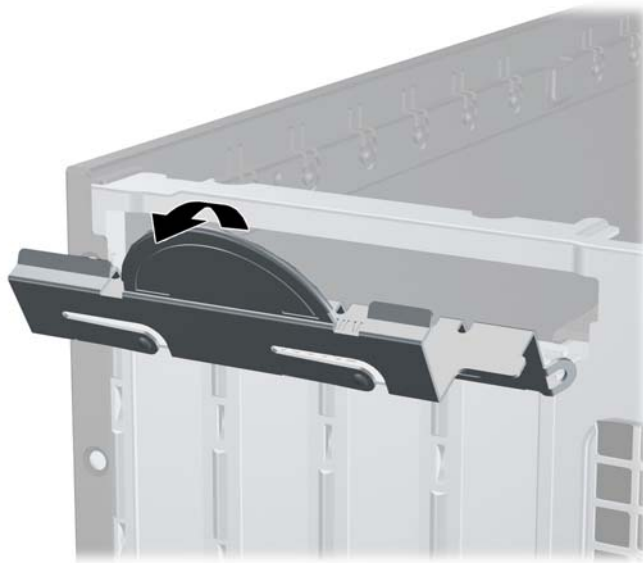
Para instalar uma placa de expansão:

1. Remova/solte quaisquer dispositivos de segurança que impeçam a abertura do computador.
2. Remova todos os suportes amovíveis, como discos compactos ou unidades flash USB, do computador.
3. Desligue o computador através do sistema operativo e, em seguida, desligue todos os dispositivos externos.
4. Desligue o cabo de alimentação da tomada eléctrica e desligue os cabos dos dispositivos externos.

△ **CUIDADO:** Independentemente de estar ou não ligado, existe sempre tensão presente na placa de sistema enquanto o computador estiver ligado a uma tomada eléctrica CA activa. Deve desligar o cabo de alimentação para evitar danificar os componentes internos do computador.

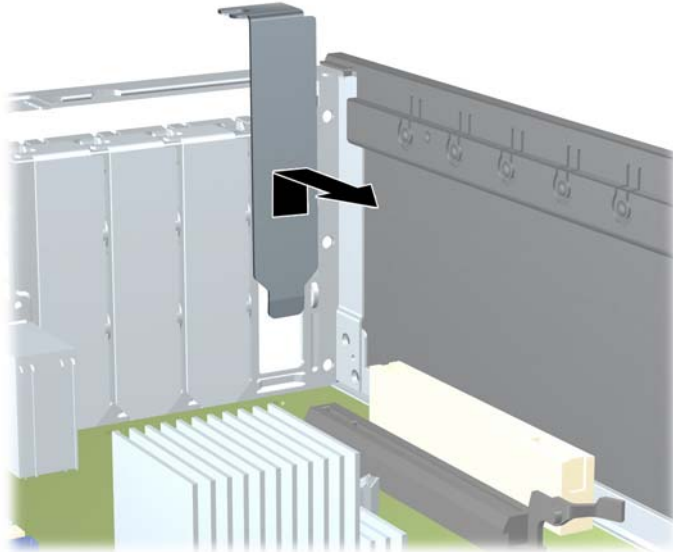
5. Se o computador estiver assente num suporte, retire-o do suporte.
6. Retire o painel de acesso.
7. Localize o socket de expansão vazio correcto na placa de sistema e a ranhura de expansão correspondente na parte de trás do chassis do computador.
8. Liberte o fecho de retenção da tampa da ranhura que prende as tampas das ranhuras PCI, levantando a patilha verde no trinco e rodando-o para a posição de aberto.

Figura 2-12 Abrir o dispositivo de retenção da ranhura de expansão



9. Antes de instalar uma placa de expansão, remova a tampa da ranhura de expansão ou a placa de expansão existente.
 - a. Se estiver a instalar uma placa de expansão num socket vazio, remova a tampa da ranhura de expansão apropriada na parte de trás do chassis. Puxe a tampa da ranhura para cima e afaste-a do interior do chassis.

Figura 2-13 Retirar a tampa de uma ranhura de expansão



- b. Se estiver a retirar uma placa PCI padrão ou uma placa PCI Express x1, segure a placa pelas extremidades e mova-a cuidadosamente para a frente e para trás até os conectores se desencaixarem do socket. Puxe a placa de expansão para fora do socket (1) e, em seguida, para fora do chassis, para a soltar da estrutura do chassis (2). Certifique-se de que não arranha a placa nos outros componentes.


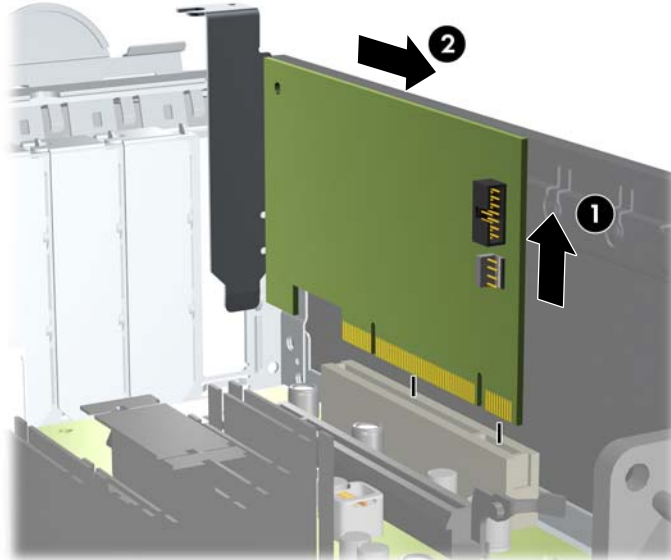
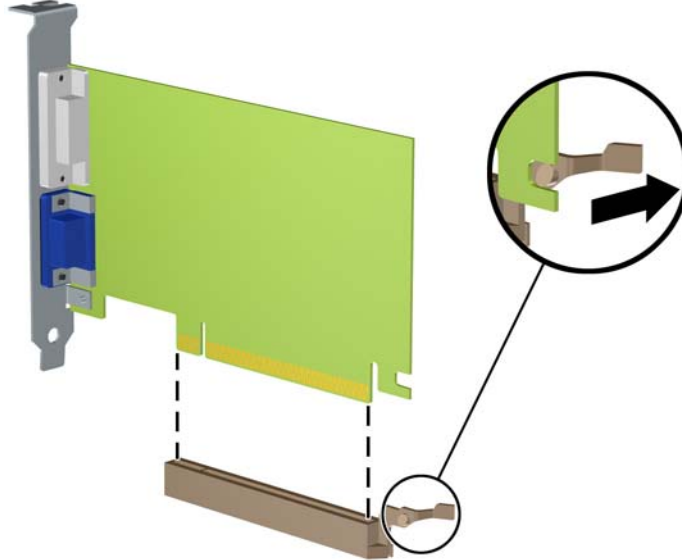
 **NOTA:** Antes de remover uma placa de expansão instalada, desligue os cabos que poderão estar ligados à placa de expansão.

Figura 2-14 Retirar uma placa de expansão PCI padrão



- c. Se estiver a retirar uma placa PCI Express x16, puxe o braço de fixação na parte de trás do socket de expansão para o afastar da placa e mova cuidadosamente a placa para a frente e para trás até os conectores se desencaixarem do socket. Puxe a placa de expansão para fora do socket e, em seguida, para fora do chassis, para a soltar da estrutura do chassis. Certifique-se de que não arranha a placa nos outros componentes.

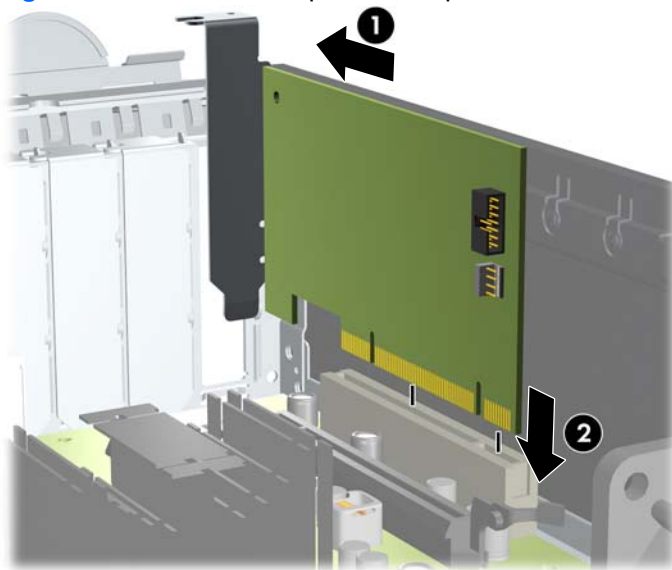
Figura 2-15 Retirar uma placa de expansão PCI Express x16




10. Guarde a placa que retirou num saco anti-estática.
11. Se não instalar uma nova placa de expansão, coloque uma tampa para fechar a ranhura de expansão aberta.
-
- △ **CUIDADO:** Após retirar uma placa de expansão, deve substituí-la por uma nova placa ou por uma tampa de ranhura, para um arrefecimento adequado dos componentes internos durante o funcionamento.
-

12. Para instalar uma nova placa de expansão, segure a placa acima do socket de expansão na placa de sistema e, em seguida, desloque-a para a parte posterior do chassis (1), de modo a que o suporte da placa fique alinhado com a ranhura aberta na parte posterior do chassis. Prima a placa para a encaixar no socket de expansão da placa de sistema (2).

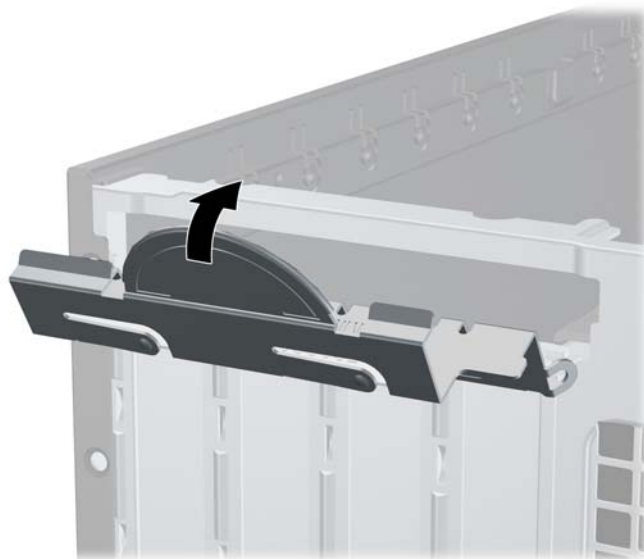
Figura 2-16 Instalar uma placa de expansão



 **NOTA:** Quando instalar uma placa de expansão, pressione firmemente a placa para o conector encaixar correctamente na ranhura da placa.

13. Coloque novamente o trinco de fixação da tampa da ranhura na posição original, para fixar a placa de expansão.

Figura 2-17 Fechar o dispositivo de retenção da ranhura de expansão



14. Ligue os cabos externos à placa instalada, se for necessário. Ligue os cabos internos à placa de sistema, se for necessário.
15. Volte a colocar o painel de acesso.

16. Se o computador estava assente num suporte, volte a colocá-lo.
17. Volte a ligar o cabo de alimentação à tomada e ligue o computador.
18. Fixe quaisquer dispositivos de segurança que tenham sido desligados quando o painel de acesso foi retirado.
19. Reconfigure o computador, se for necessário.

Posição das unidades

Figura 2-18 Posição das unidades

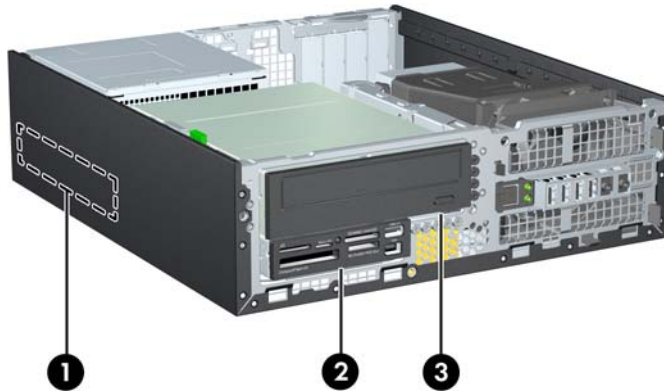


Tabela 2-3 Posição das unidades

1	Compartimento de disco rígido interno de 3,5 polegadas
2	Compartimento de unidade externa de 3,5 polegadas para unidades opcionais (leitor de cartões multimédia apresentado)
3	Compartimento de unidade externa de 5,25 polegadas para unidades opcionais (unidade óptica mostrada)

NOTA: A configuração das unidades do seu computador pode ser diferente da configuração de unidades apresentada acima.

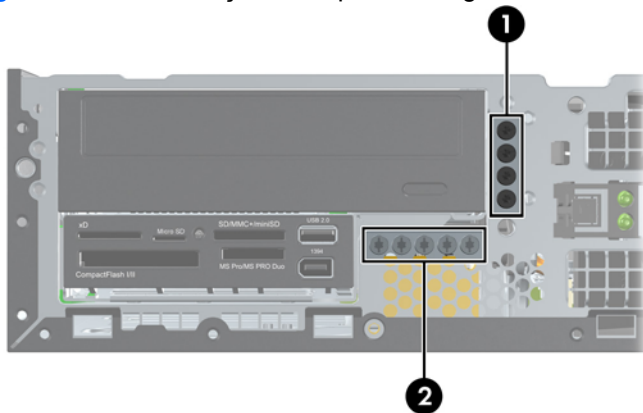
Para verificar o tipo, tamanho e capacidade dos dispositivos de armazenamento instalados no computador, execute Computer Setup.

Instalar e remover unidades

Quando instalar unidades adicionais, siga estas orientações:

- A unidade de disco rígido Serial ATA (SATA) principal deverá ser ligada ao conector SATA principal azul escuro da placa de sistema, identificado como SATA0.
- Ligue a primeira unidade óptica SATA ao conector SATA branco da placa de sistema, identificado como SATA1.
- Ligue os dispositivos pela ordem SATA0, SATA1 e, em seguida, SATA2.
- Ligue um cabo adaptador eSATA ao conector ESATA preto na placa do sistema.
- Ligue o cabo USB do leitor de cartões multimédia ao conector USB na placa de sistema identificado como MEDIA. Se o leitor de cartões multimédia tiver uma porta 1394, ligue o cabo 1394 à placa PCI 1394.
- O sistema não suporta unidades ópticas Parallel ATA (PATA) ou discos rígidos PATA.
- Deve instalar parafusos guia para assegurar que a unidade fica correctamente alinhada no compartimento da unidade e presa no lugar. A HP fornece parafusos guia adicionais para os compartimentos de unidade externa (cinco parafusos padrão 6-32 e quatro parafusos métricos M3), instalados na parte da frente do chassis, debaixo do painel frontal. Os parafusos padrão 6-32 são necessários para um disco rígido secundário. Todas as outras unidades (excepto o disco rígido principal) utilizam parafusos métricos M3. Os parafusos métricos fornecidos pela HP são pretos e os parafusos padrão são prateados. Se estiver a substituir o disco rígido principal, terá de remover os quatro parafusos guia de montagem de isolamento 6-32 prateados e azuis do disco rígido antigo e instalá-los no novo disco rígido.

Figura 2-19 Localizações dos parafusos guia adicionais



N.º	Parafuso guia	Dispositivo
1	Parafusos métricos M3 pretos	Todas as unidades (excepto discos rígidos)
2	Parafusos padrão 6-32 prateados	Disco rígido secundário

Existem, no total, cinco parafusos padrão 6-32 prateados adicionais. Quatro são utilizados como parafusos guia para um disco rígido secundário. O quinto é utilizado para segurança do painel (consulte [Segurança do Painel Frontal na página 57](#) para mais informações).

△ **CUIDADO:** Para evitar a perda de trabalho e danos no computador ou na unidade:

Se estiver a inserir ou a retirar uma unidade, encerre o sistema operativo correctamente, desligue o computador e desligue o cabo de alimentação. Não retire a unidade enquanto o computador estiver ligado ou no modo de suspensão.

Antes de manusear a unidade, assegure-se de que descarrega toda a sua electricidade estática. Enquanto estiver a manusear a unidade, evite tocar no conector. Para mais informações sobre como evitar danos electrostáticos, consulte o Anexo D, [Descarga electrostática na página 59](#).

Manuseie a unidade com cuidado; não a deixe cair.

Não aplique força excessiva quando estiver a inserir a unidade.

Evite expor a unidade de disco rígido a líquidos, temperaturas extremas ou produtos que tenham campos magnéticos como, por exemplo, monitores ou colunas.

Se a unidade tiver de ser enviada por correio, embrulhe-a num invólucro de protecção com bolhas de ar ou de outro tipo igualmente eficaz e identifique o pacote como sendo "Fragil: Manusear com cuidado".

Ligações de unidades da placa de sistema

Consulte a seguinte ilustração e a tabela para identificar os conectores de unidades da placa do sistema.

Figura 2-20 Ligações de unidades da placa de sistema

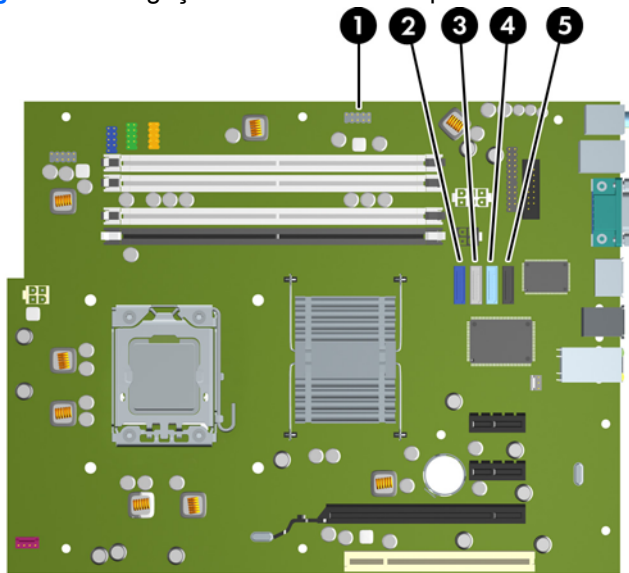


Tabela 2-4 Ligações de unidades da placa de sistema

N.º	Conector da placa de sistema	Etiqueta da placa de sistema	Cor
1	Leitor de cartões multimédia	MEDIA	preto
2	SATA0	SATA0	azul escuro
3	SATA1	SATA1	branco

Tabela 2-4 Ligações de unidades da placa de sistema (continuação)

N.º	Conector da placa de sistema	Etiqueta da placa de sistema	Cor
4	SATA2	SATA2	azul claro
5	eSATA	ESATA	preto

Remover uma unidade externa de 5,25 polegadas

△ **CUIDADO:** Todos os suportes de dados amovíveis devem ser retirados da unidade antes da unidade ser retirada do computador.

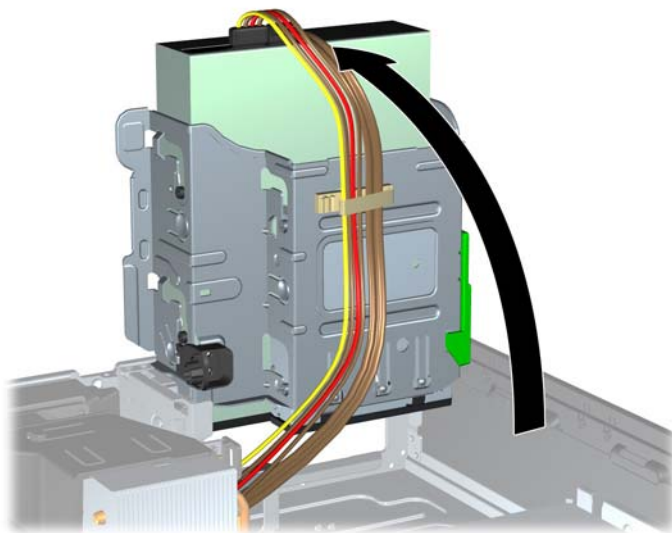
Para remover uma unidade externa de 5,25 polegadas:

1. Remova/solte quaisquer dispositivos de segurança que impeçam a abertura do computador.
2. Remova todos os suportes amovíveis, como discos compactos ou unidades flash USB, do computador.
3. Desligue o computador através do sistema operativo e, em seguida, desligue todos os dispositivos externos.
4. Desligue o cabo de alimentação da tomada eléctrica e desligue os cabos dos dispositivos externos.

△ **CUIDADO:** Independentemente de estar ou não ligado, existe sempre tensão presente na placa de sistema enquanto o computador estiver ligado a uma tomada eléctrica CA activa. Deve desligar o cabo de alimentação para evitar danificar os componentes internos do computador.

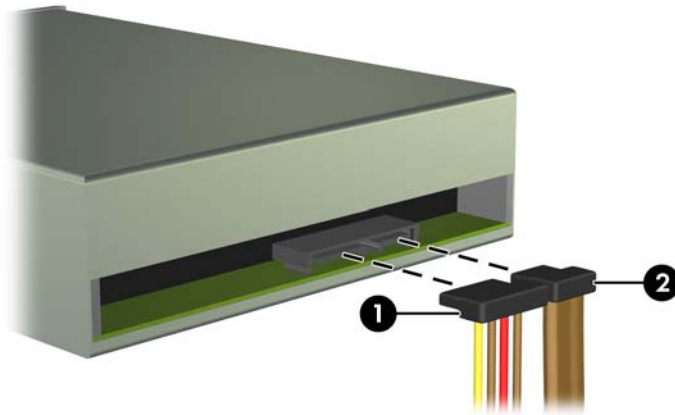
5. Se o computador estiver assente num suporte, retire-o do suporte.
6. Retire o painel de acesso.
7. Rode o compartimento de unidades para a posição vertical.

Figura 2-21 Rotação para cima do compartimento de unidades



8. Se estiver a remover uma unidade óptica, desligue o cabo de alimentação (1) e o cabo de dados (2) da parte de trás da unidade óptica.

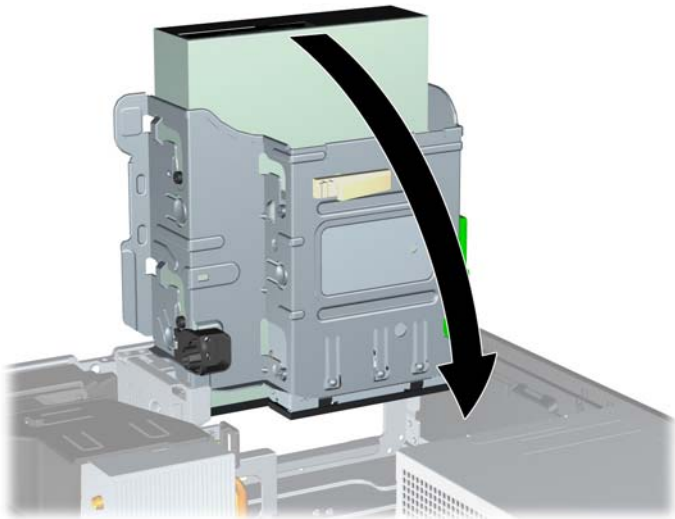
Figura 2-22 Desligar os cabos de alimentação e de dados



9. Rode o compartimento de unidades para trás e para baixo, relativamente à sua posição normal.

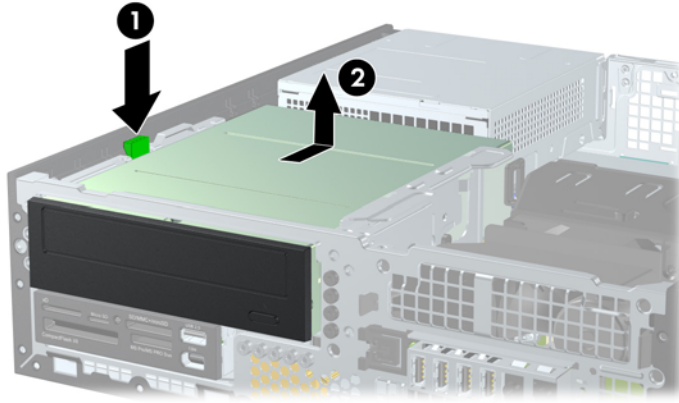
△ **CUIDADO:** Tenha cuidado para não entalar qualquer cabo ou fio quando rodar o compartimento de unidades para baixo.

Figura 2-23 Rotação para baixo do compartimento de unidades



10. Pressione para baixo o botão verde do retentor da unidade localizado no lado esquerdo da unidade para a soltar do respectivo compartimento (1). Ao premir o botão do retentor da unidade, faça-a deslizar para trás até parar e, em seguida, levante-a para cima e para fora do compartimento (2).

Figura 2-24 Remover a Unidade de 5,25 Polegadas



NOTA: Para substituir a unidade, inverta o procedimento de remoção. Quando substituir uma unidade, transfira os quatro parafusos guia da unidade antiga para a nova.

Instalar uma unidade óptica no compartimento de unidade de 5,25 polegadas

Para instalar uma unidade óptica opcional de 5,25 polegadas:

1. Remova/solte quaisquer dispositivos de segurança que impeçam a abertura do computador.
2. Remova todos os suportes amovíveis, como discos compactos ou unidades flash USB, do computador.
3. Desligue o computador através do sistema operativo e, em seguida, desligue todos os dispositivos externos.
4. Desligue o cabo de alimentação da tomada eléctrica e desligue os cabos dos dispositivos externos.

△ CUIDADO: Independentemente de estar ou não ligado, existe sempre tensão presente na placa de sistema enquanto o computador estiver ligado a uma tomada eléctrica CA activa. Deve desligar o cabo de alimentação para evitar danificar os componentes internos do computador.

5. Se o computador estiver assente num suporte, retire-o do suporte.
6. Retire o painel de acesso.
7. Se estiver a instalar uma unidade numa baía coberta por um painel vazio, retire o painel frontal e, em seguida, retire o painel vazio. Consulte [Retirar painéis vazios na página 14](#), para mais informações.

8. Instale quatro parafusos guia métricos M3 nos orifícios inferiores de cada lado da unidade. A HP fornece quatro parafusos guia métricos M3 adicionais na parte da frente do chassis, debaixo do painel frontal. Os parafusos guia métricos M3 são pretos. Consulte [Instalar e remover unidades na página 29](#) para ver uma ilustração da localização dos parafusos guia métricos M3 adicionais.

△ **CAUIDADO:** Utilize apenas parafusos de 5 mm de comprimento como parafusos-guia. Parafusos de comprimento superior podem danificar os componentes internos da unidade.

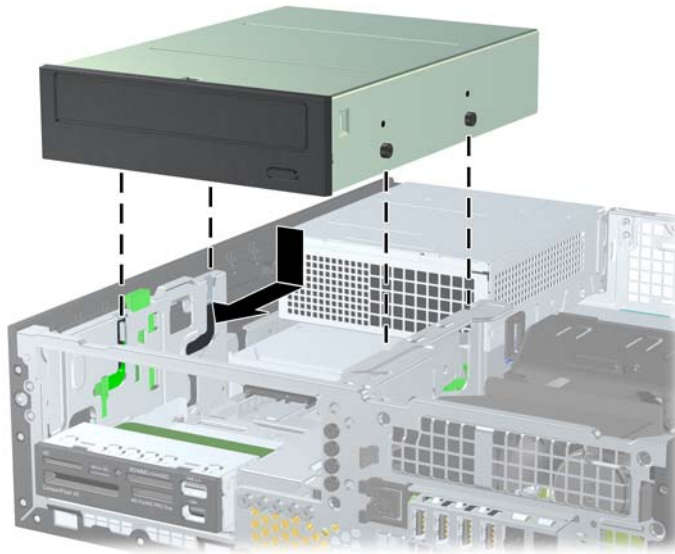
📝 **NOTA:** Quando substituir a unidade, utilize os quatro parafusos-guia métricos M3 da unidade antiga na nova.

Figura 2-25 Instalar parafusos-guia na unidade óptica



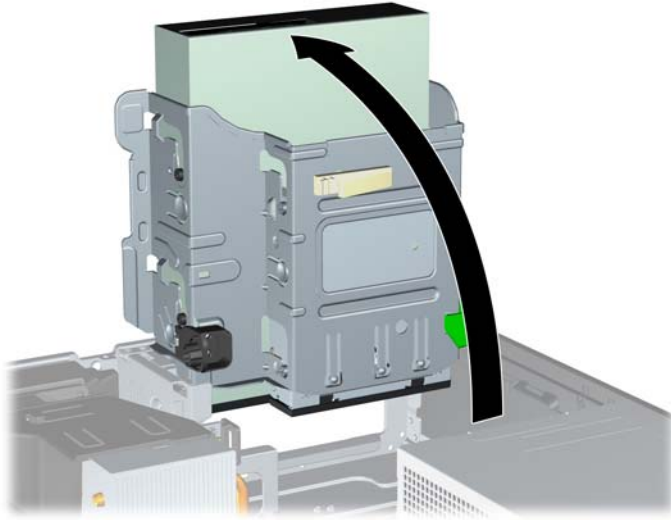
9. Coloque os parafusos-guia na unidade nas ranhuras J no compartimento da unidade. Em seguida, faça deslizar a unidade na direcção da parte frontal do computador até encaixar.

Figura 2-26 Instalar a unidade óptica



10. Rode o compartimento de unidades para a posição vertical.

Figura 2-27 Rotação para cima do compartimento de unidades



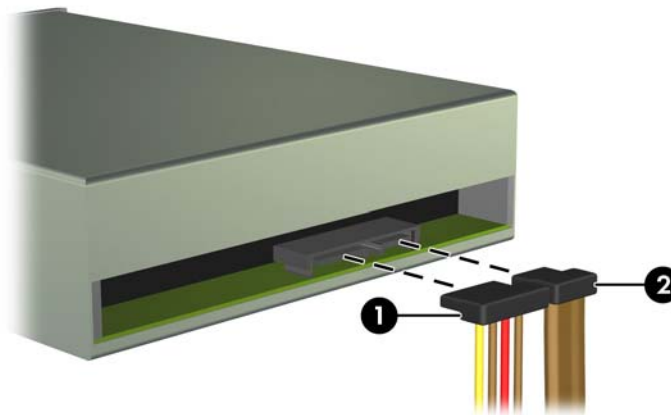
11. Ligue o cabo de dados SATA ao conector branco da placa de sistema, identificado como SATA1.

12. Passe o cabo de dados pelas guias de cabos.

△ **CUIDADO:** Há duas guias de cabos que evitam que o cabo de dados seja perfurado pelo compartimento da unidade, quando esta é elevada ou baixada. Uma está localizada na parte de baixo do compartimento da unidade. A outra está localizada na estrutura do chassi por baixo do compartimento da unidade. Certifique-se de que o cabo de dados passa por estas guias, antes de o ligar à unidade óptica.

13. Ligue os cabos de alimentação (1) e de dados (2) à parte posterior da unidade óptica.

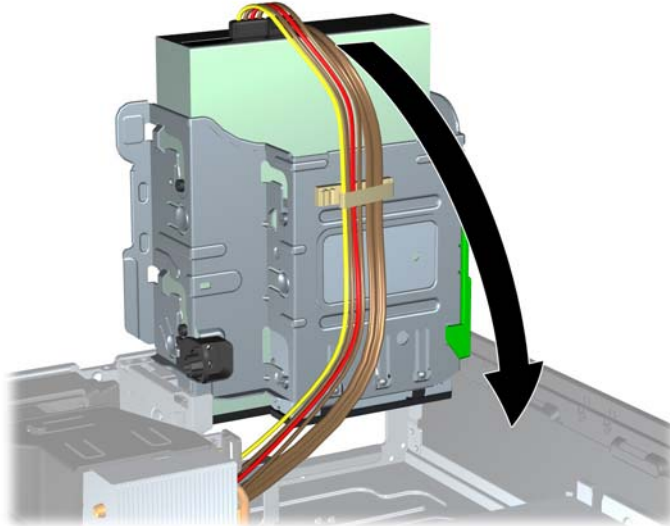
Figura 2-28 Ligar os cabos de alimentação e de dados



14. Rode o compartimento de unidades para trás e para baixo, relativamente à sua posição normal.

△ **CUIDADO:** Tenha cuidado para não entalar qualquer cabo ou fio quando rodar o compartimento de unidades para baixo.

Figura 2-29 Rotação para baixo do compartimento de unidades



15. Volte a colocar o painel de acesso.
16. Se o computador estava assente num suporte, volte a colocá-lo.
17. Volte a ligar o cabo de alimentação à tomada e ligue o computador.
18. Fixe quaisquer dispositivos de segurança que tenham sido desligados quando o painel de acesso foi retirado.

O sistema reconhece automaticamente a unidade e reconfigura o computador.

Remover uma Unidade Externa de 3,5 polegadas

△ **CUIDADO:** Todos os suportes de dados amovíveis devem ser retirados da unidade antes da unidade ser retirada do computador.

A unidade de 3,5 polegadas está localizada debaixo da unidade de 5,25 polegadas. Deve remover a unidade externa de 5,25 polegadas antes de remover a unidade externa de 3,5 polegadas.

1. Siga o procedimento em [Remover uma unidade externa de 5,25 polegadas na página 31](#) para remover a unidade de 5,25 polegadas e aceder à unidade de 3,5 polegadas.

△ **CUIDADO:** Certifique-se de que o computador está desligado e de que o cabo de alimentação foi tirado da tomada eléctrica antes de continuar.

2. Desligue os cabos da unidade da parte de trás da unidade ou, se estiver a remover um leitor de cartões multimédia, desligue os cabos 1394 e USB da placa de sistema, como indicado nas seguintes ilustrações.


 **NOTA:** Em alguns modelos, o leitor de cartões multimédia não inclui uma porta ou um cabo 1394.

Figura 2-30 Desligar o cabo USB do leitor de cartões multimédia

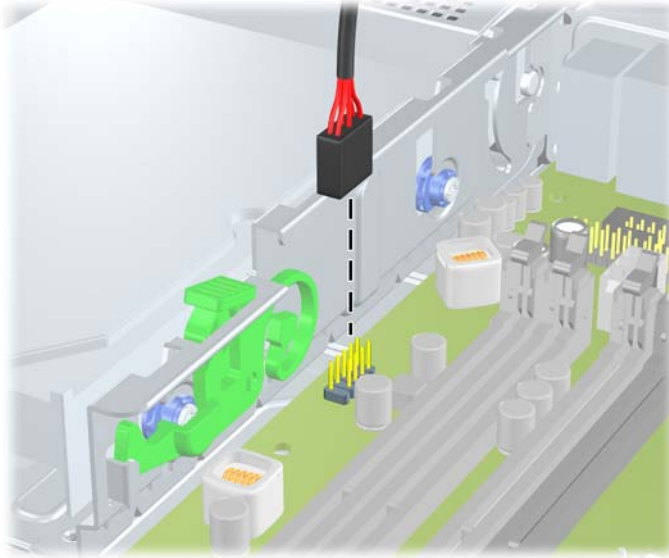
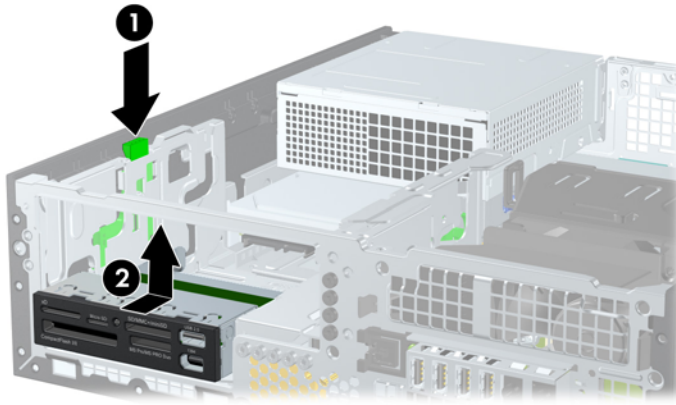


Figura 2-31 Desligar o cabo 1394 do leitor de cartões multimédia



3. Pressione para baixo o botão verde do retentor da unidade localizado no lado esquerdo da unidade para a soltar do respectivo compartimento (1). Ao premir o botão do retentor da unidade, faça-a deslizar para trás até parar e, em seguida, levante-a para cima e para fora do compartimento (2).

Figura 2-32 Remover uma Unidade de 3,5 Polegadas (Leitor de Cartões Multimédia Apresentado)



NOTA: Para voltar a colocar a unidade de 3,5 polegadas, inverta o procedimento utilizado para a retirar.

Quando recolocar uma unidade de 3,5 polegadas, utilize os quatro parafusos-guia da unidade antiga na nova.

Instalar uma Unidade no Compartimento de Unidade Externa de 3,5 Polegadas

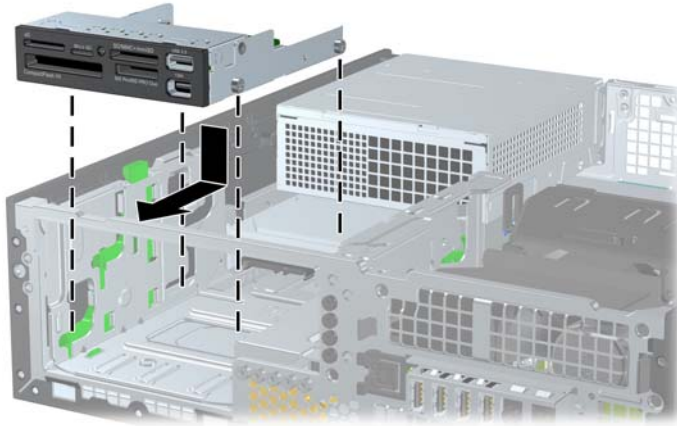
O compartimento de 3,5 polegadas está localizado debaixo da unidade de 5,25 polegadas. Para instalar uma unidade no compartimento de 3,5 polegadas:

NOTA: Instale os parafusos-guia para assegurar que a unidade fica correctamente alinhada e instalada no respectivo compartimento. A HP forneceu parafusos-guia suplementares para os compartimentos de unidade externa (quatro parafusos padrão 6-32 e quatro parafusos métricos M3) instalados na parte frontal do chassis, sob o painel frontal. A unidade de disco rígido secundária utiliza parafusos-guia padrão 6-32. Todas as restantes unidades (à excepção da unidade de disco rígido principal) utilizam parafusos métricos M3. Os parafusos métricos M3 fornecidos pela HP têm a cor preta e os parafusos padrão 6-32 a cor prateada. Consulte [Instalar e remover unidades na página 29](#) para ver as ilustração das localizações dos parafusos-guia.


1. Siga o procedimento em [Remover uma unidade externa de 5,25 polegadas na página 31](#) para remover a unidade de 5,25 polegadas e aceder ao compartimento da unidade de 3,5 polegadas.
 - △ **CUIDADO:** Certifique-se de que o computador está desligado e de que o cabo de alimentação foi tirado da tomada eléctrica antes de continuar.
2. Se estiver a instalar uma unidade numa baía coberta por um painel vazio, retire o painel frontal e, em seguida, retire o painel vazio. Consulte [Retirar painéis vazios na página 14](#), para mais informações.

3. Coloque os parafusos-guia na unidade nas ranhuras J no compartimento da unidade. Em seguida, faça deslizar a unidade na direcção da parte frontal do computador até encaixar.

Figura 2-33 Instalar uma Unidade no Compartimento de Unidade de 3,5 Polegadas (Leitor de Cartões Multimédia Apresentado)




4. Ligue os cabos de unidade apropriados:
 - a. Se estiver a instalar uma segunda unidade de disco rígido, ligue os cabos de alimentação e de dados à parte posterior da unidade e a outra extremidade do cabo de dados ao conector SATA seguinte disponível (desocupado) da placa de sistema, seguindo a sequência numerada dos conectores.
 - b. Se estiver a instalar um leitor de cartões multimédia, ligue respectivo cabo USB ao conector USB na placa de sistema identificado como MEDIA. Se o leitor de cartões de memória incluir uma porta 1394, ligue o cabo 1394 à placa PCI 1394.

 **NOTA:** Consulte [Ligações de unidades da placa de sistema na página 30](#) para ver uma ilustração dos conectores de unidades da placa do sistema.

5. Substitua a unidade de 5,25 polegadas.
6. Reinstale o painel frontal e o painel de acesso.
7. Se o computador estava assente num suporte, volte a colocá-lo.
8. Volte a ligar o cabo de alimentação à tomada e ligue o computador.
9. Fixe quaisquer dispositivos de segurança que tenham sido desligados quando o painel de acesso foi retirado.

Remover e substituir a unidade de disco rígido SATA interna principal de 3,5 polegadas

 **NOTA:** O sistema não suporta unidades de disco rígido Parallel ATA (PATA).

Antes de remover a unidade de disco rígido antiga, certifique-se de que faz uma cópia de segurança dos dados nela existentes de modo a poder instalar os dados na nova unidade.

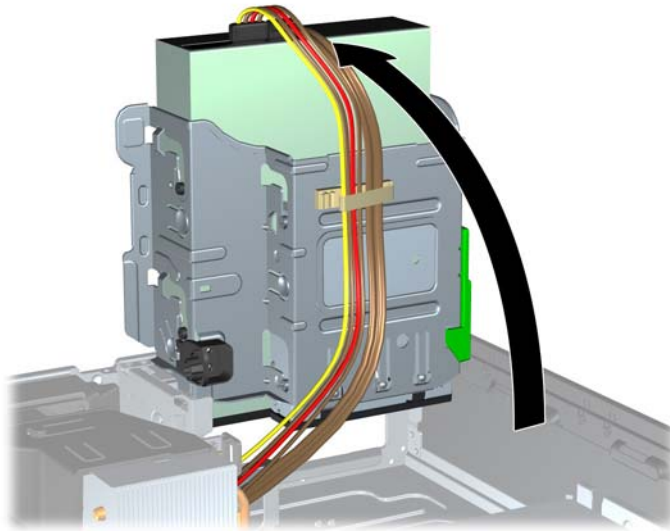
A unidade de disco rígido pré-instalada de 3,5 polegadas está localizada sob a fonte de alimentação. Para retirar e substituir a unidade de disco rígido:

1. Remova/solte quaisquer dispositivos de segurança que impeçam a abertura do computador.
2. Remova todos os suportes amovíveis, como discos compactos ou unidades flash USB, do computador.
3. Desligue o computador através do sistema operativo e, em seguida, desligue todos os dispositivos externos.
4. Desligue o cabo de alimentação da tomada eléctrica e desligue os cabos dos dispositivos externos.

△ **CUIDADO:** Independentemente de estar ou não ligado, existe sempre tensão presente na placa de sistema enquanto o computador estiver ligado a uma tomada eléctrica CA activa. Deve desligar o cabo de alimentação para evitar danificar os componentes internos do computador.

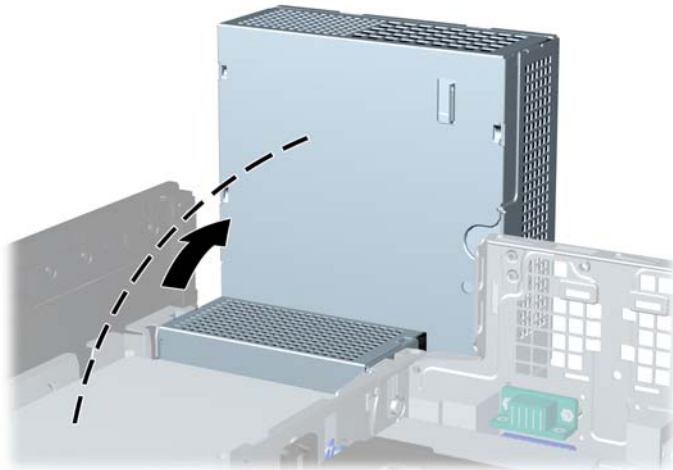
5. Se o computador estiver assente num suporte, retire-o do suporte.
6. Retire o painel de acesso.
7. Rode o compartimento de unidades externas para a posição vertical.

Figura 2-34 Rotação para cima do compartimento de unidades



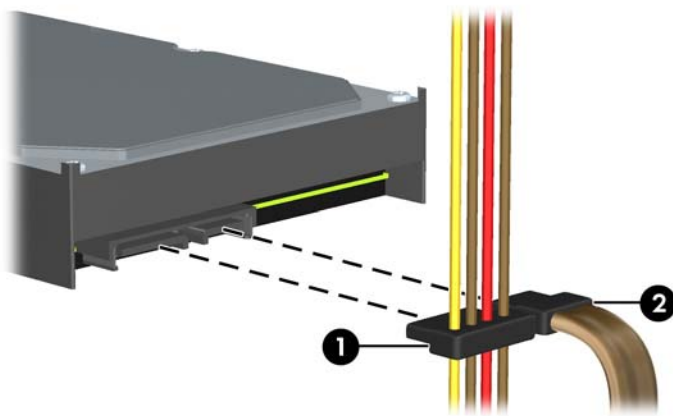
8. Rode a fonte de alimentação para a posição vertical. A unidade de disco rígido está localizada sob a fonte de alimentação.

Figura 2-35 Levantar a fonte de alimentação



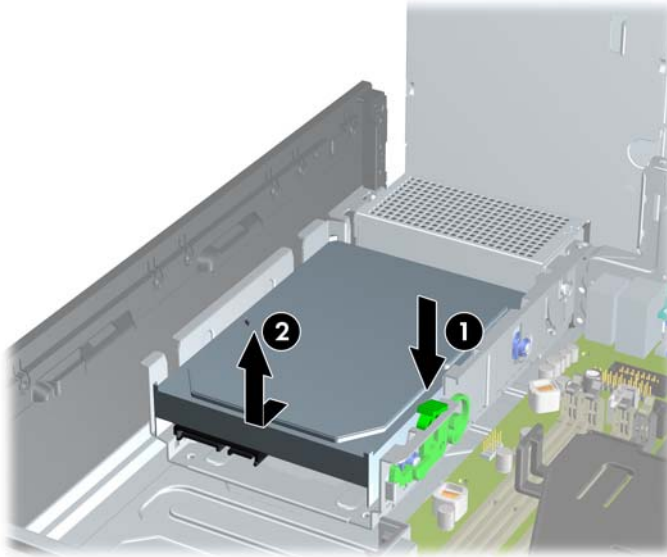
9. Desligue o cabo de alimentação (1) e o cabo de dados (2) da parte posterior da unidade de disco rígido.

Figura 2-36 Desligar o cabo de dados e de alimentação da unidade de disco rígido



10. Prima a patilha de libertação verde junto à unidade de disco rígido (1). Enquanto prime a patilha, faça deslizar a unidade para a frente até parar e, em seguida, puxe-a para cima e para fora do compartimento (2).

Figura 2-37 Retirar a unidade de disco rígido



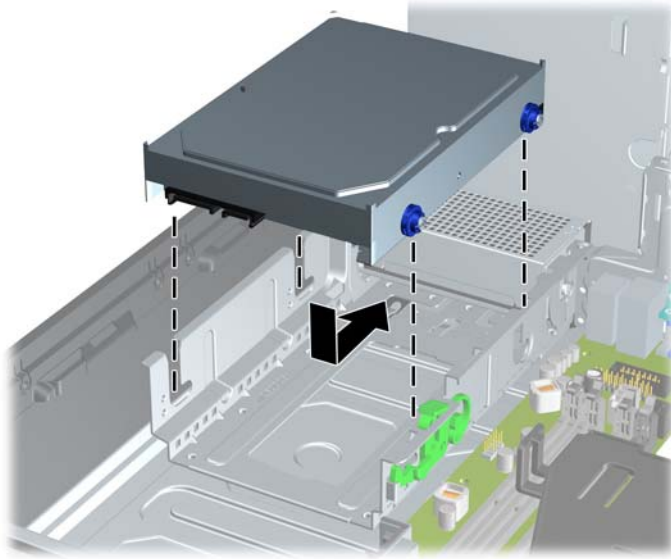
11. Para instalar uma unidade de disco rígido, é necessário utilizar os parafusos-guia de montagem com isolamento 6-32 prateados e azuis da unidade de disco rígido antiga na nova unidade de disco rígido.

Figura 2-38 Instalar parafusos-guia da unidade de disco rígido



12. Alinhe os parafusos-guia com as ranhuras no compartimento da unidade no chassis, pressione a unidade de disco rígido para dentro do compartimento e, em seguida, faça-a deslizar para trás até parar e ficar encaixada.

Figura 2-39 Instalar a unidade de disco rígido



13. Ligue os cabos de alimentação e de dados à parte posterior da unidade de disco rígido.


NOTA: Quando substituir a unidade de disco rígido principal, certifique-se de que o cabo SATA e o cabo de alimentação passam pela guia de cabos na parte inferior da estrutura do chassis, por trás da unidade de disco rígido.

Se o sistema tiver apenas uma unidade de disco rígido SATA, o cabo de dados deve ser ligado ao conector azul-escuro identificado como SATA0 na placa de sistema, para evitar problemas no desempenho da unidade de disco rígido.

14. Rode o compartimento da unidade para as unidades externas e a fonte de alimentação para baixo, para as respectivas posições normais.
15. Volte a colocar o painel de acesso.
16. Se o computador estava assente num suporte, volte a colocá-lo.
17. Volte a ligar o cabo de alimentação à tomada e ligue o computador.
18. Fixe quaisquer dispositivos de segurança que tenham sido desligados quando o painel de acesso foi retirado.

Remover e substituir uma unidade de disco rígido SATA amovível de 3,5 polegadas

Alguns modelos estão equipados com uma caixa de unidade de disco rígido SATA amovível no compartimento de unidade de 5,25 polegadas externo. A unidade de disco rígido está alojada numa portadora que podem ser rápida e facilmente retirada do compartimento da unidade. Para retirar e voltar a colocar uma unidade na portadora:

 **NOTA:** Antes de remover a unidade de disco rígido antiga, certifique-se de que faz uma cópia de segurança dos dados nela existentes de modo a poder instalar os dados na nova unidade.

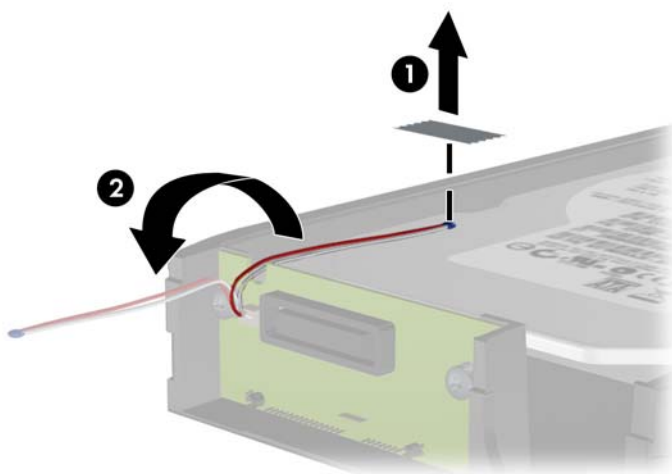
1. Desbloqueie a portadora da unidade de disco rígido com a chave fornecida e faça deslizar a portadora para fora da caixa.
2. Retire o parafuso da parte posterior da portadora (1) e faça deslizar a tampa superior, retirando-a da portadora (2).

Figura 2-40 Retirar a tampa da portadora



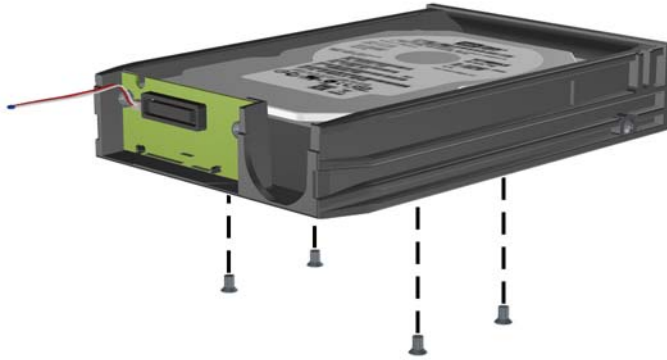
3. Retire a tira adesiva que prende o sensor térmico à parte superior da unidade de disco rígido (1) e retire o sensor térmico da portadora (2).

Figura 2-41 Retirar o sensor térmico



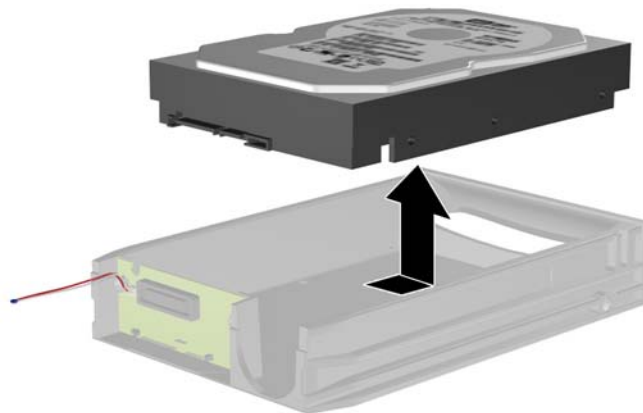
4. Retire os quatro parafusos da parte inferior da portadora da unidade de disco rígido.

Figura 2-42 Retirar os parafusos de segurança



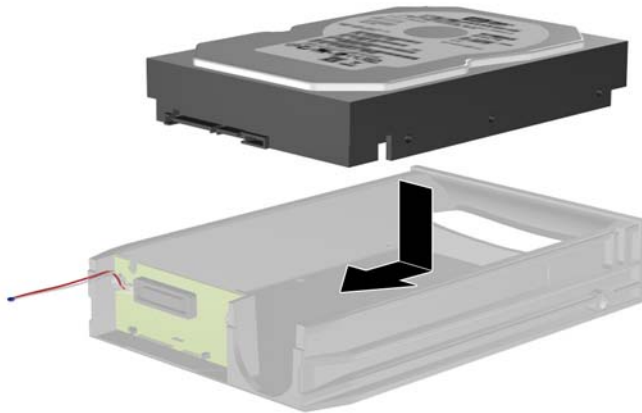
5. Faça deslizar a unidade de disco rígido para trás para desligá-la da portadora e, em seguida, puxe-a para cima e para fora do compartimento.

Figura 2-43 Retirar a unidade de disco rígido



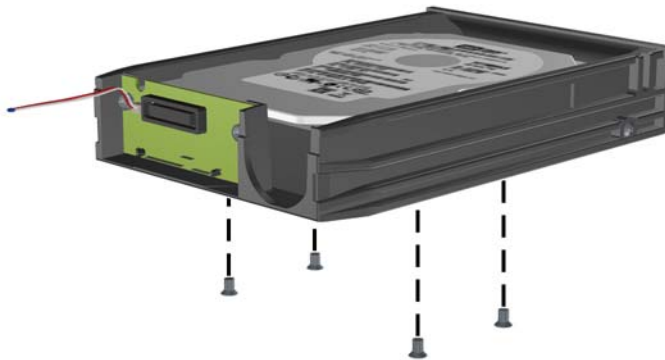
6. Coloque a nova unidade de disco rígido na portadora e, em seguida, faça deslizar a unidade para trás de forma a encaixar no conector SATA na placa de circuitos da portadora. Certifique-se de que introduz o conector na unidade de disco rígido completamente dentro conector na placa de circuitos da portadora.

Figura 2-44 Substituir a unidade de disco rígido



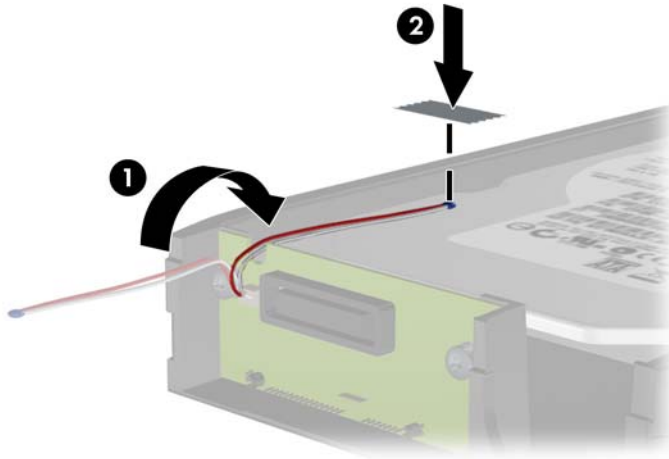
7. Volte a colocar os quatro parafusos na parte inferior da portadora para fixar devidamente a unidade.

Figura 2-45 Recolocar os parafusos de segurança



- Coloque o sensor térmico por cima da unidade de disco rígido numa posição que não tape a etiqueta (1) e prenda o sensor térmico à parte de cima da unidade de disco rígido com a tira adesiva (2).

Figura 2-46 Recolocar o sensor térmico




- Faça deslizar a tampa na portadora (1) e volte a colocar o parafuso na parte posterior da portadora para fixar a tampa (2).

Figura 2-47 Recolocar a tampa da portadora



- Faça deslizar a portadora da unidade de disco rígido para dentro da caixa no computador e bloqueie-a com a chave fornecida.

 **NOTA:** A portadora tem de ser bloqueada para permitir o fornecimento de alimentação à unidade de disco rígido.

A Especificações técnicas

Tabela A-1 Especificações técnicas

Dimensões do computador (na posição desktop)		
Altura	3,95 pol.	10,0 cm
Largura	13,3 pol.	33,8 cm
Profundidade	14,9 pol.	37,8 cm
Peso aproximado	16,72 lb	7,6 kg
Peso suportado (peso máximo distribuído na posição desktop)	77 lb	35 kg
Intervalo de temperatura		
Ligado	50° a 35°C	10° a 35°C
Desligado	-22° a 60°C	-30° a 60°C
NOTA: A temperatura de funcionamento é reduzida em 1,0°C por cada 300 m (1.000 pés) até aos 3.000 m (10.000 pés) acima do nível da água do mar, sem incidência directa dos raios solares. A taxa máxima de alteração é 10°C/Hr. O limite superior poderá ser limitado pelo tipo e número de opções instaladas.		
Humidade relativa (sem condensação)		
Ligado	10-90%	10-90%
Desligado (38,7°C de temperatura máxima, termómetro molhado)	5-95%	5-95%
Altitude máxima (sem pressurização)		
Ligado	10.000 pés	3.048 m
Desligado	30.000 pés	9.144 m
Dissipação de calor		
STD PS Máx.	1063 BTU/hora	268 kg-cal/hora
STD PS Típico inactivo	198 BTU/hora	50 kg-cal/hora
EPA Máx. 87/89/85% @ carga PS 20/50/100%	941 BTU/hora	237 kg-cal/hora
EPA Típico 87/89/85% @ carga PS 20/50/100% inactivo	150 BTU/hora	38 kg-cal/hora
Fonte de alimentação		
	115V	230V
Intervalo de Tensão Operativa (STD PS)	90-264 VAC	90-264 VAC
Intervalo de Tensão Operativa (EPA 87/89/85% @ carga PS 20/50/100%)	90-264 VAC	90-264 VAC
Intervalo de Tensão Nominal (STD PS)	100-240 VAC	100-240 VAC

Tabela A-1 Especificações técnicas (continuação)

Intervalo de Tensão Nominal (EPA 87/89/85% @ carga PS 20/50/100%)	100-240 VAC	100-240 VAC
Frequência de linha nominal	50-60 Hz	50-60 Hz
Potência de saída	240W	240W
Corrente Nominal de Entrada (máxima)¹		
STD PS	4 A @ 100 VAC	2A @ 230 VAC
EPA 87/89/85% @ carga PS 20/50/100%	4A @ 100 VAC	2A @ 230 VAC

¹ Este sistema utiliza uma fonte de alimentação de factor de potência activa. Desta forma, o sistema está em conformidade com as normas CE para utilização nos países da União Europeia. A fonte de alimentação de factor de potência activa também possui a vantagem de não necessitar de qualquer interruptor de selecção do intervalo de tensão de entrada.

B Substituir a bateria

A bateria fornecida com o computador fornece energia ao relógio em tempo real. Quando substituir a bateria, utilize uma equivalente à originalmente instalada no computador. O computador é fornecido com uma pilha redonda e achatada de lítio de 3 volts.

- △ **AVISO!** O computador contém uma bateria interna de dióxido de manganésio de lítio. Existe o risco de incêndio e de queimaduras, se a bateria não for adequadamente manuseada. Para reduzir o risco de ferimentos pessoais:

Não tente recarregar a bateria.

Não a exponha a temperaturas superiores a 60°C (140°F).

Não a desmonte, esmague, fure, coloque os contactos exteriores em curto-circuito nem a deite fora sobre fogo ou água.

Substitua a bateria apenas pela peça de substituição HP indicada para este produto.

- △ **CUIDADO:** Antes de substituir a bateria, é importante criar uma cópia de segurança das definições do CMOS do computador. Quando a bateria for retirada ou substituída, as definições do CMOS serão limpas.

A electricidade estática pode danificar os componentes electrónicos do computador ou do equipamento opcional. Antes de iniciar estes procedimentos, certifique-se de que descarrega toda a sua electricidade estática tocando brevemente num objecto metálico ligado à terra.


- 📄 **NOTA:** A duração da bateria de lítio pode ser aumentada através da ligação do computador a uma tomada CA activa. A bateria de lítio só é utilizada quando o computador NÃO está ligado à alimentação CA.

A HP incentiva os clientes a reciclar o hardware electrónico usado, os cartuchos de impressão HP originais e as baterias recarregáveis. Para mais informações sobre programas de reciclagem, consulte <http://www.hp.com/recycle>.

1. Remova/solte quaisquer dispositivos de segurança que impeçam a abertura do computador.
2. Remova todos os suportes amovíveis, como discos compactos ou unidades flash USB, do computador.
3. Desligue o computador através do sistema operativo e, em seguida, desligue todos os dispositivos externos.
4. Desligue o cabo de alimentação da tomada eléctrica e desligue os cabos dos dispositivos externos.

- △ **CUIDADO:** Independentemente de estar ou não ligado, existe sempre tensão presente na placa de sistema enquanto o computador estiver ligado a uma tomada eléctrica CA activa. Deve desligar o cabo de alimentação para evitar danificar os componentes internos do computador.

5. Se o computador estiver assente num suporte, retire-o do suporte.
6. Retire o painel de acesso.
7. Localize a bateria e o respectivo suporte na placa de sistema.

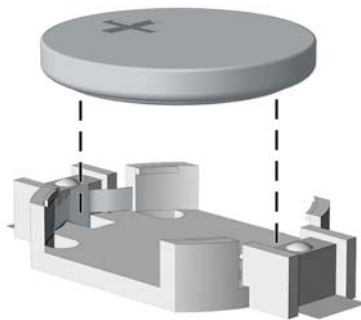
 **NOTA:** Em certos modelos de computador, poderá ser necessário retirar um componente interno para ter acesso à bateria.

8. Dependendo do tipo de suporte da bateria na placa de sistema, siga as instruções a seguir apresentadas para substituir a bateria.

Tipo 1

- a. Levante a bateria do suporte.

Figura B-1 Retirar uma bateria redonda e achatada (Tipo 1)



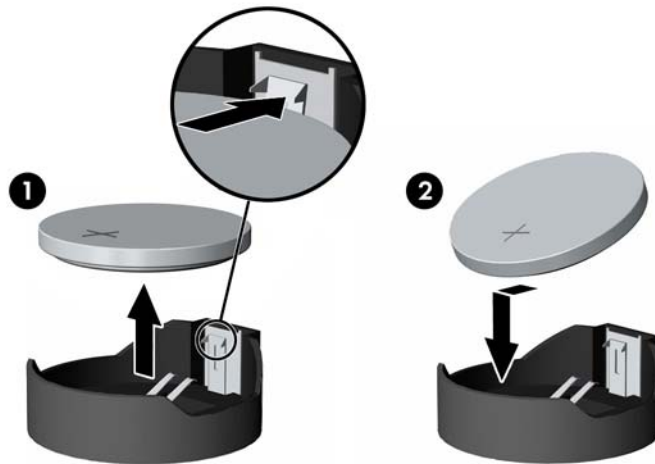
- b. Faça deslizar a bateria de substituição até à posição correcta, com o lado positivo virado para cima. O suporte da bateria fixa automaticamente a bateria na posição correcta.

Tipo 2

- a. Para libertar a bateria do suporte, aperte o grampo metálico que fixa a extremidade da bateria. Quando a bateria se soltar, retire-a (1).

- b. Para inserir a bateria nova, faça deslizar uma extremidade da bateria de substituição para baixo da aba do suporte, com o lado positivo virado para cima. Prima a outra extremidade até o grampo fixar a outra extremidade da bateria (2).

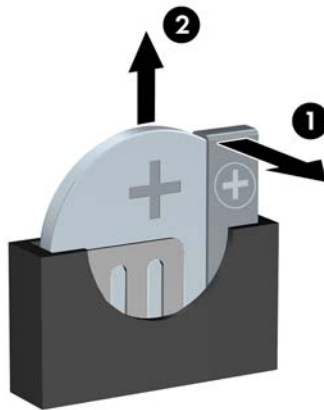
Figura B-2 Retirar e substituir uma bateria redonda e achatada (Tipo 2)




Tipo 3

- a. Puxe o grampo (1) que segura a bateria, e retire-a (2).
- b. Insira a nova bateria e coloque o grampo na posição inicial.

Figura B-3 Retirar uma bateria redonda e achatada (Tipo 3)




 **NOTA:** Após a substituição da bateria, siga os passos a seguir apresentados para concluir este procedimento.

9. Volte a colocar o painel de acesso.
10. Se o computador estava assente num suporte, volte a colocá-lo.
11. Ligue o cabo de alimentação do computador e ligue o computador.

12. Reponha a data e hora, as palavras-passe e outras configurações especiais do sistema utilizando o Computer Setup (programa de configuração do computador).
13. Fixe quaisquer dispositivos de segurança que tenham sido desligados quando o painel de acesso foi retirado.

C Dispositivos de segurança externos

 **NOTA:** Para obter informações adicionais acerca das funções de segurança de dados, consulte o *Manual de Gestão do Desktop* e o *Manual HP ProtectTools Security Manager* (determinados modelos) em <http://www.hp.com>.

Instalar uma fechadura de segurança

As fechaduras de segurança abaixo apresentadas e nas páginas seguintes podem ser utilizadas para bloquear o computador.

Bloqueio de cabo de segurança HP/Kensington MicroSaver

Figura C-1 Instalar um cadeado de cabo



Cadeado

Figura C-2 Instalar um cadeado



Cadeado de segurança do HP Business PC

1. Prenda o cabo de segurança, enrolando-o num objecto fixo.

Figura C-3 Prender o cabo a um objecto fixo



2. Passe os cabos do teclado e do rato pelo cadeado.

Figura C-4 Passar os cabos do teclado e do rato



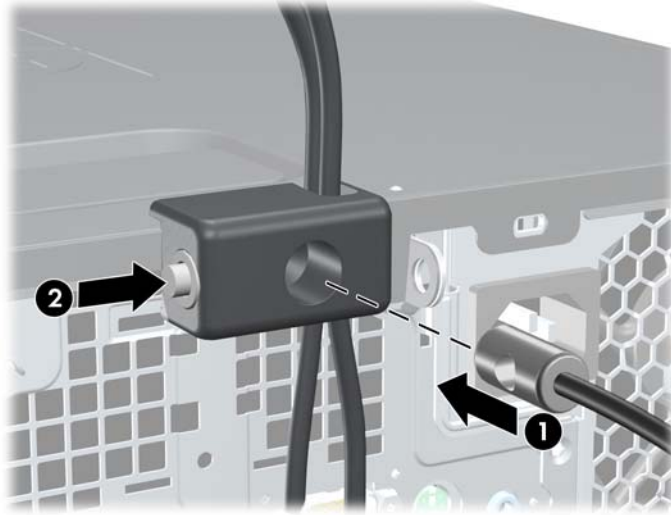
3. Aparafuse o cadeado ao chassis com o parafuso fornecido.

Figura C-5 Fixar o cadeado ao chassis



4. Insira a extremidade da ficha do cabo de segurança no cadeado (1) e prima o botão (2) para bloquear o cadeado. Utilize a chave fornecida para desbloqueá-lo.

Figura C-6 Bloquear o cadeado



Segurança do Painel Frontal

O painel frontal pode ser fixado na posição certa, instalando um parafuso de segurança fornecido pela HP. Para instalar o parafuso de segurança:

1. Remova/solte quaisquer dispositivos de segurança que impeçam a abertura do computador.
 2. Remova todos os suportes amovíveis, como discos compactos ou unidades flash USB, do computador.
 3. Desligue o computador através do sistema operativo e, em seguida, desligue todos os dispositivos externos.
 4. Desligue o cabo de alimentação da tomada eléctrica e desligue os cabos dos dispositivos externos.
- △ **CUIDADO:** Independentemente de estar ou não ligado, existe sempre tensão presente na placa de sistema enquanto o computador estiver ligado a uma tomada eléctrica CA activa. Deve desligar o cabo de alimentação para evitar danificar os componentes internos do computador.
5. Se o computador estiver assente num suporte, retire-o do suporte.
 6. Remova o painel de acesso e o painel frontal.

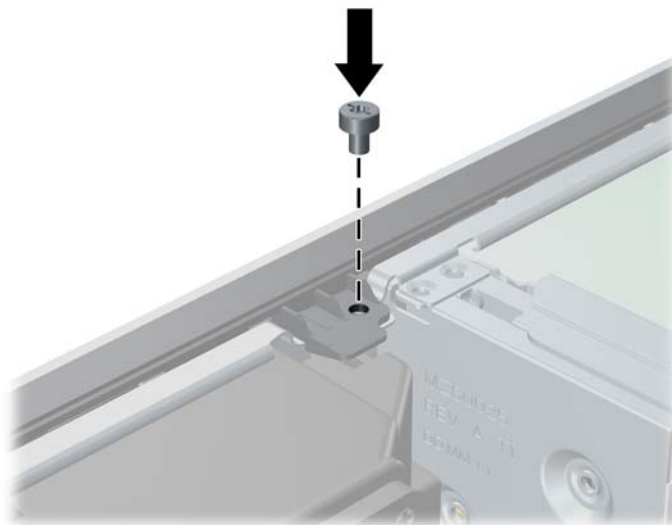
7. Remova um dos cinco parafusos padrão 6-32 prateados localizados na parte da frente do chassis, atrás do painel.

Figura C-7 Obter o parafuso de segurança do painel frontal



8. Volte a colocar o painel frontal.
9. Instale o parafuso de segurança junto à patilha de libertação a meio do painel frontal para fixar o painel frontal na posição certa.

Figura C-8 Instalar o Parafuso de Segurança do Painel Frontal



10. Volte a colocar o painel de acesso.
11. Se o computador estava assente num suporte, volte a colocá-lo.
12. Volte a ligar o cabo de alimentação à tomada e ligue o computador.
13. Fixe quaisquer dispositivos de segurança que tenham sido desligados quando o painel de acesso foi retirado.

D Descarga electrostática

Uma descarga de electricidade estática proveniente de um dedo ou de outro condutor pode danificar placas de sistema ou outros dispositivos sensíveis à electricidade estática. Este tipo de danos pode reduzir a vida útil do dispositivo.

Prevenir danos resultantes de descargas electrostáticas

Para prevenir os danos resultantes das descargas electrostáticas, adopte sempre as seguintes medidas de prevenção:


- Evite o contacto com as mãos, transportando sempre os dispositivos nos recipientes de protecção contra a electricidade estática.
- Mantenha as peças electrostaticamente sensíveis nas respectivas caixa até se encontrarem em locais electrostaticamente seguros.
- Coloque as peças numa superfície ligada à terra antes de as retirar dos seus recipientes.
- Evite tocar nos pinos, condutores ou circuitos.
- Assegure-se de que está devidamente ligado à terra sempre que tocar num componente ou aparelho sensível à electricidade estática.

Métodos de ligação à terra

Existem vários métodos para estabelecer uma ligação à terra. Utilize um ou mais dos seguintes métodos quando manusear ou instalar peças electrostaticamente sensíveis:

- Utilize uma pulseira ligada por um cabo de terra a uma estação de trabalho ligada à terra ou ao chassis do computador. As pulseiras são flexíveis com um mínimo de 1 megaohm +/- 10% de resistência nos fios de terra do condutor. Para uma correcta ligação à terra, coloque a pulseira justa e bem colada à pele.
- Utilize pulseiras de tornozelo, de pés ou de botas nas estações de trabalho em pé. Utilize as pulseiras em ambos os pés quando estiver de pé sobre soalhos condutores ou tapetes dissipadores.
- Utilize ferramentas de assistência condutoras.
- Utilize um kit de assistência portátil com uma bancada de trabalho amovível dissipadora de electricidade estática.

Se não tiver nenhum do equipamento sugerido para uma correcta ligação à terra, contacte um representante, revendedor ou fornecedor de serviços autorizado da HP.

 **NOTA:** Para obter mais informações sobre a electricidade estática, contacte um representante, revendedor ou fornecedor de serviços autorizado da HP.

E Directrizes de funcionamento do computador, manutenção de rotina e preparação para expedição

Directrizes de funcionamento do computador e manutenção de rotina

Siga estas directrizes para configurar e efectuar a manutenção correcta do computador e do monitor:

- Não exponha o computador a humidade excessiva, luz solar directa e temperaturas extremas.
- Utilize o computador numa superfície firme e plana. Deixe um espaço de 10,2 cm (4 polegadas) em redor de todos os lados ventilados do computador e sobre o monitor para permitir a ventilação necessária.
- Nunca limite a ventilação do computador bloqueando os ventiladores frontais ou as entradas de ar. Não coloque o teclado, com os respectivos pés abertos, directamente contra a parte frontal da unidade de secretária, visto que também limitará a ventilação.
- Nunca utilize o computador sem o painel de acesso ou sem qualquer uma das tampas das ranhuras de expansão.
- Não empilhe computadores nem os coloque demasiado perto uns dos outros, de modo a que não estejam sujeitos ao ar recirculado ou pré-aquecido uns dos outros.
- Se o computador se destinar a funcionar numa caixa separada, ela deve ter entradas de ar e ventiladores de saída, e são aplicadas as mesmas directrizes de funcionamento acima descritas.
- Não derrame líquidos sobre o computador ou sobre o teclado.
- Nunca cubra as ranhuras de ventilação do monitor com qualquer tipo de material.
- Instale ou active as funções de gestão de alimentação dos sistema operativo ou de outro software, incluindo os estados de suspensão.
- Desligue o computador antes de efectuar qualquer uma das seguintes operações:
 - Limpe o exterior do computador com um pano suave e húmido, sempre que necessário. A utilização de produtos de limpeza pode alterar a cor ou danificar o acabamento.
 - Limpe ocasionalmente os ventiladores em todos os lados ventilados do computador. O algodão, pó e outros materiais podem bloquear os ventiladores e limitar a ventilação.

Precauções com a unidade óptica

Certifique-se de que segue as directrizes a seguir apresentadas quando utilizar ou limpar a unidade óptica.

Utilização

- Não mova a unidade enquanto esta estiver em funcionamento. Se o fizer, a unidade poderá não funcionar correctamente durante a leitura.
- Evite expor a unidade a mudanças súbitas de temperatura para evitar a formação de condensação no seu interior. Se a temperatura mudar subitamente enquanto a unidade estiver ligada aguarde, pelo menos, uma hora antes de a desligar. Se utilizar a unidade imediatamente, esta poderá não funcionar correctamente durante a leitura.
- Evite colocar a unidade num local sujeito a níveis de humidade elevados, temperaturas extremas, vibração mecânica ou luz solar directa.

Limpeza

- Limpe o painel e os controlos com um pano macio e seco ou levemente humedecido com uma solução de detergente suave. Nunca aplique líquidos de limpeza directamente sobre a unidade.
- Evite utilizar qualquer tipo de solvente como, por exemplo, álcool ou benzeno, os quais poderão danificar o acabamento.

Segurança

Se algum objecto ou líquido cair na unidade, desligue imediatamente o computador e mande fazer uma verificação por um fornecedor de serviços autorizado da HP.

Preparar para expedição

Siga estas sugestões quando estiver a preparar o computador para expedição:

1. Faça uma cópia de segurança dos ficheiros no disco rígido em discos PD, cartuchos, CDs ou unidades flash USB. Certifique-se de que o suporte de cópia de segurança não está exposto a impulsos eléctricos ou magnéticos enquanto está armazenado ou a ser transportado.



NOTA: A unidade de disco rígido é bloqueada automaticamente quando o sistema é desligado.

2. Remova e guarde todos os suportes de dados amovíveis.
3. Desligue o computador e os dispositivos externos.
4. Desligue o cabo de alimentação da tomada eléctrica e, em seguida, do computador.
5. Desligue os componentes do sistema e os dispositivos externos das respectivas fontes de alimentação e, em seguida, do computador.



NOTA: Assegure-se de que todas as placas estão correctamente colocadas e fixas nas ranhuras das placas antes de expedir o computador.

6. Embale os componentes do sistema e os dispositivos externos nas embalagens originais ou em embalagens semelhantes com bastante material protector.

Índice Remissivo

C

- componentes do painel frontal 2
- componentes do painel posterior 4
- computador
 - especificações 48
- conector de auscultadores 2
- conector de entrada de linha 4
- conector de rede 4
- conector de saída de linha 4
- conector de série 4
- conector do microfone 2
- conector do monitor
 - DisplayPort 4
 - VGA 4
- conector do rato 4
- conectores áudio 2
- conectores de áudio 4

D

- desbloquear o painel de acesso 9, 54
- descarga electrostática, evitar danos 59
- DIMMs. *Consulte* memória
- directrizes de funcionamento do computador 61
- directrizes de instalação 8
- directrizes de ventilação 61

E

- especificações
 - computador 48
 - memória 17

F

- FailSafe Key 9
- fechaduras
 - cadeado 55
 - cadeado de cabo 54

- cadeado de segurança do HP Business PC 55
- painel frontal 57
- Smart Cover Lock 9
- fonte de alimentação 48

I

- instalar
 - bateria 50
 - cabos da unidade 29
 - fechaduras de segurança 54
 - leitor de cartões multimédia 38
 - memória 17
 - parafusos-guia 29
 - placa de expansão 22
 - unidade de disco rígido 39
 - unidade de disco rígido amovível 43
 - unidade óptica 33

L

- leitor de cartões multimédia
 - características 3
 - instalar 38
 - remover 36
- ligações de unidades da placa de sistema 30
- ligar os cabos da unidade 29
- localização do ID do produto 7
- localização do número de série 7

M

- memória
 - especificações 17
 - instalar 17
 - ocupar sockets 18

P

- painel de acesso
 - bloquear e desbloquear 9, 54
 - painel de acesso do computador
 - retirar 11
 - substituir 12
 - painel frontal
 - retirar 13
 - retirar painéis vazios 14
 - segurança 57
 - substituir 15
 - parafusos-guia 29
 - placa de expansão
 - instalar 22
 - localizações das ranhuras 22
 - retirar 22
 - placa PCI 22, 25
 - placa PCI Express 22, 26
 - portas USB
 - painel frontal 2
 - painel posterior 4
 - posição de torre 16
 - preparação para expedição 62
- ## R
- remover
 - leitor de cartões multimédia 36
 - unidade óptica 31
 - retirar
 - bateria 50
 - painéis vazios 14
 - painel de acesso do computador 11
 - painel frontal 13
 - placa de expansão 22
 - placa PCI 25
 - placa PCI Express 26
 - Smart Cover Lock 9

tampa da ranhura de
expansão 24
unidade de disco rígido 39

S

segurança
cadeado 55
cadeado de cabo 54
cadeado de segurança do
HP Business PC 55
painel frontal 57
Smart Cover Lock 9
Smart Cover Lock 9
substituição da bateria 50

T

tampa da ranhura de expansão
retirar 24
substituir 26
teclado
componentes 5
conector 4
tecla do logótipo do Windows 5

U

unidade de disco rígido
instalar 39
instalar secundária 38
retirar 39
unidade de disco rígido amovível
substituir 43
unidade óptica
cuidados a ter 62
instalar 33
limpeza 62
remover 31
unidades
instalar 29
ligar cabos 29
localizações 28